

МИНИСТЕРСТВО ТРАНСПОРТНОГО СТРОИТЕЛЬСТВА

ИНСТРУКЦИЯ
ПО ПРИМЕНЕНИЮ АНКЕРОВ
И НАБРЫЗГБЕТОНА В КАЧЕСТВЕ
ВРЕМЕННОЙ КРЕПИ ВЫРАБОТОК
ТРАНСПОРТНЫХ ТОННЕЛЕЙ

ВСН 126-78

МИНТРАНССТРОЙ

МОСКВА 1979

МИНИСТЕРСТВО ТРАНСПОРТНОГО СТРОИТЕЛЬСТВА

ИНСТРУКЦИЯ
ПО ПРИМЕНЕНИЮ АНКЕРОВ
И НАБРЫЗГБЕТОНА В КАЧЕСТВЕ
ВРЕМЕННОЙ КРЕПИ ВЫРАБОТОК
ТРАНСПОРТНЫХ ТОННЕЛЕЙ

ВСН 126-78
МИНТРАНССТРОЙ

*Согласована Госстроем СССР 21 августа 1978 г.
№ 1-2829 и утверждена Главным техническим
управлением Минтрансстроя 20 ноября 1978 г.*

МОСКВА 1979

УДК 624.191.52+693.546 3

Ответственный за выпуск МЕРКИН В. Е.

© Центральный институт совершенствования технологии строительства, нормативных исследований и научно-технической информации в транспортном строительстве «Оргтрансстрой», 1979

ПРЕДИСЛОВИЕ

Настоящая Инструкция разработана в дополнение к главам СНиП по проектированию (СНиП II-44-78 «Тоннели железнодорожные и автодорожные») и строительству тоннелей (СНиП III-44-77 «Тоннели железнодорожные, автодорожные и гидротехнические. Метрополитены») на основе обобщения опыта применения анкеров и набрызгбетона в качестве временной и постоянной крепи подземных выработок.

Инструкция включает переработанные материалы действующих ведомственных строительных норм (ВСН 126-65) с учетом норм Госстроя (СН 238-73), а также результаты исследований, проведенных в последние десять лет СибЦНИИСом, ЦНИИСом, ЛИИЖТом и другими организациями.

Инструкция разработана кандидатами техн. наук Б. В. Корякиным (руководитель работы), Б. Е. Славиным и инженерами Ю. А. Ковригиным, Г. Ф. Петровым (СибЦНИИС), кандидатами техн. наук Я. И. Маренным, В. Е. Меркиным и инженером А. П. Богородским (ЦНИИС), кандидатами технических наук Д. И. Голицинским и Ю. С. Фроловым (ЛИИЖТ), кандидатами техн. наук А. С. Курисько (Армгипротранс) и И. А. Власенко (НИИСП Госстроя УССР) при участии канд. техн. наук М. И. Иванаева (Главтоннельметрострой), инженеров Д. И. Колина (ЦНИИС) и А. Г. Сиваченко (НИИСП Госстроя УССР).

Научное редактирование выполнено Б. В. Корякиным, Б. Е. Славиным и В. Е. Меркиным.

Замечания и предложения по настоящей Инструкции направлять по адресу: 129329, Москва, Игарский проезд, 2, Всесоюзный научно-исследовательский институт транспортного строительства (ЦНИИС) Минтрансстроя.

Зам. директора института Г. Д. ХАСХАЧИХ

Руководитель отделения тоннелей и метрополитенов В. П. САМОЙЛОВ

| | | |
|--|--|-----------------------------|
| Министерство транспортного строительства | Ведомственные строительные нормы | ВСН 126-78 Минтрансстрой |
| | Инструкция по применению анкеров и набрызгбетона в качестве временной крепи выработок транспортных тоннелей | Взамен ВСН 126-65 |

1. ОБЩИЕ ПОЛОЖЕНИЯ

1.1. Требования настоящей Инструкции должны соблюдаться при проектировании и устройстве анкерной и набрызгбетонной временной крепи выработок железнодорожных и автодорожных тоннелей. Инструкция предназначена для организаций Министерства транспортного строительства, осуществляющих проектирование, строительство и приемку этих сооружений.

1.2. Инструкция разработана в соответствии с требованиями главы СНиП по строительству тоннелей, «Правил техники безопасности и производственной санитарии при строительстве метрополитенов и тоннелей» и других действующих нормативных документов, а также в соответствии с аналогичными требованиями для расчета, установленными главой СНиП по проектированию тоннелей.

1.3. При решении вопроса о применении анкерной крепи, набрызгбетона или комбинированной крепи из анкеров и набрызгбетона необходимо учитывать инженерно-геологические и мерзлотно-грунтовые условия, физико-механические свойства горных пород, размеры выработки и способы строительства тоннеля.

1.4. При буровзрывном способе ведения работ применение анкерной крепи и набрызгбетона следует, как правило, сочетать с методом контурного (гладкого) взрывания, обеспечивающим высокую точность обработки поверхности и повышенную устойчивость выработки.

1.5. Протяженность участков выработок с анкерной крепью

| | | |
|---|---|---|
| Внесены Всесоюзным научно-исследовательским институтом транспортного строительства (ЦНИИС) | Утверждены Главным техническим управлением Минтрансстроя 20 ноября 1978 г. | Срок введения в действие 1 апреля 1979 г. |
|---|---|---|

и набрызгбетоном, тип крепи, конструкция анкеров и расстояние между ними, а также марка и толщина слоя набрызгбетона должны определяться при разработке рабочих чертежей на основании данных инженерно-геологических изысканий. Принятые параметры крепи при необходимости следует корректировать в процессе строительства в соответствии с фактическими инженерно-геологическими условиями.

1.6. Установке анкерной крепи в выработках должны предшествовать предварительные испытания замков анкеров, кроме случаев, предусмотренных п. 3.30 настоящей Инструкции.

1.7. К установке анкерной крепи разрешается приступать только при наличии паспорта крепления подземной выработки, составляемого в соответствии с требованиями настоящей Инструкции на основании рабочих чертежей и результатов предварительных испытаний анкеров.

Паспорт крепления утверждается главным инженером строительной организации.

1.8. Строительная организация обязана вести систематический контроль за соблюдением паспорта крепления и состояния выработок, закрепленных анкерной крепью и набрызгбетоном.

1.9. Допускается использование настоящей Инструкции при применении анкеров и набрызгбетона в качестве элементов конструкции постоянной обделки. В этом случае, требующем специального технико-экономического обоснования и согласования с заказчиком, необходимо предусмотреть мероприятия по обеспечению долговечности анкеров и набрызгбетонного покрытия (омоноличивание металлических стержней анкеров, армирование набрызгбетона, снижение концентрации химических добавок до норм, установленных для постоянных конструкций по условиям предотвращения коррозии и т. п.).

2. УСЛОВИЯ ПРИМЕНЕНИЯ ВИДОВ КРЕПИ

2.1. При проектировании и строительстве транспортных тоннелей в качестве временной следует применять анкерную или набрызгбетонную крепь, самостоятельно или с металлической сеткой, а также в различных сочетаниях друг с другом, во всех видах горизонтальных и наклонных подземных выработок.

Использование арочной (рамной) крепи самостоятельно или в сочетании с анкерной или набрызгбетонной допускается

при надлежащем технико-экономическом обосновании в неустойчивых, весьма неустойчивых грунтах и зонах с тектоническими нарушениями.

2.2. Выбор вида временной крепи надлежит производить в зависимости от инженерно-геологических условий заложения тоннеля, определяющихся коэффициентом крепости грунтов массива по шкале проф. М. М. Протодяконова (приложение 1), степенью трещиноватости и устойчивости грунтов (приложения 2 и 3), а также от размеров поперечного сечения, величины заходки и способа проходки выработки. В вечномерзлых породах должны быть также учтены мерзлотно-грунтовые условия и возможные их изменения в процессе строительства тоннеля согласно требованиям пп. 2.19, 3.31, 4.14, 4.15, 4.19, 4.47 настоящей Инструкции.

2.3. Анкерную крепь как самостоятельную конструкцию или в сочетании с набрызгбетоном следует, как правило, применять в грунтах средней устойчивости и выше с коэффициентом крепости не менее 4. Допускается применение анкерной крепи совместно с набрызгбетоном в грунтах слабой устойчивости с коэффициентом крепости 3 при уменьшении раскрываемой выработки (сечение, длина заходки) до размеров, обеспечивающих ее устойчивость на период возведения крепи.

2.4. Крепь из набрызгбетона необходимо применять самостоятельно в среднеустойчивых и устойчивых грунтах с коэффициентом крепости свыше 4. Совместно с анкерами набрызгбетонную крепь следует применять в условиях, указанных в п. 2.3, а совместно с арочной крепью (при наличии металлической сетки в виде затяжки)—в неустойчивых и весьма неустойчивых грунтах с коэффициентом крепости не менее 2.

Во всех случаях величина сцепления набрызгбетона (в возрасте 28 суток) с грунтом должна быть не менее прочности самого грунта на разрыв (для слабых или сильнотрещиноватых грунтов) или не менее 5 кгс/см^2 (для крепких скальных грунтов).

2.5. Применение анкерной и набрызгбетонной крепи в более слабых грунтах, чем указано в пп. 2.3 и 2.4, допускается при соответствующем обосновании натурными исследованиями на опытных участках.

2.6. При проектировании временной крепи должны быть установлены тип анкера, тип анкерной крепи, толщина, прочность и количество слоев набрызгбетонного покрытия.

2.7. При выборе типа анкера надлежит руководствоваться следующими соображениями.

Клинощелевые анкеры просты по устройству и в грунтах с коэффициентом крепости более 4 (кроме весьма крепких, сильно окварцованных) обладают достаточно высокой прочностью закрепления.

Распорные анкеры применимы в грунтах с коэффициентом крепости выше 3. Однако их конструкция более сложна, и они могут быть изготовлены только в заводских условиях. Прочность их закрепления в массиве сравнительно невелика.

Железобетонные анкеры или анкеры на пласторастворах при достаточной длине замка обеспечивают высокую прочность закрепления во всех грунтах, где анкерное крепление применимо. Они могут воспринимать поперечные смещения грунтов, так как их армирующие стержни омоноличены с породными слоями по всей длине шпура. Недостатком этих анкеров является невозможность их нагружения до набора необходимой прочности омоноличивающим раствором.

2.8. В зависимости от конкретных инженерно-геологических условий должны применяться следующие типы анкерной крепи: одиночные анкеры с опорными шайбами, анкеры с сеткой, анкеры с подхватом и анкеры в сочетании с рамной (арочной) крепью или с набрызгбетоном.

2.9. Одиночные анкеры следует применять только в монолитных, слаботрещиноватых и весьма устойчивых грунтах.

2.10. Анкерами с опорными шайбами и сеткой 50×50 мм (диаметр проволоки 3 мм) следует крепить выработки, заложённые в устойчивых грунтах, в которых возможны небольшие отслоения. Сетку разрешается устанавливать в зависимости от степени трещиноватости грунтов только по своду либо по своду и стенам выработки.

2.11. Анкерами с подхватом, объединяющим один их ряд, следует крепить выработки в грунтах средней устойчивости, трещиноватых и слаботрещиноватых. В качестве подхватов в зависимости от величины ожидаемых отслоений между анкерами следует применять полосовую сталь или прокатные профили.

2.12. В подземных выработках со сводчатой кровлей анкеры следует располагать радиально. В выработках с плоской кровлей крайние анкеры необходимо устанавливать под углом 30° к вертикали, но с таким расчетом, чтобы конец анкера выходил за пределы пролета выработки не менее чем на 40 см; средние анкеры устанавливаются вертикально (рис. 1).

2.13. При явно выраженном слоистом строении кровли, когда ее разрушение происходит от нарушения связей между слоями, анкеры следует располагать вкрест простираения слоев или возможно ближе к этому направлению (см. рис. 1).

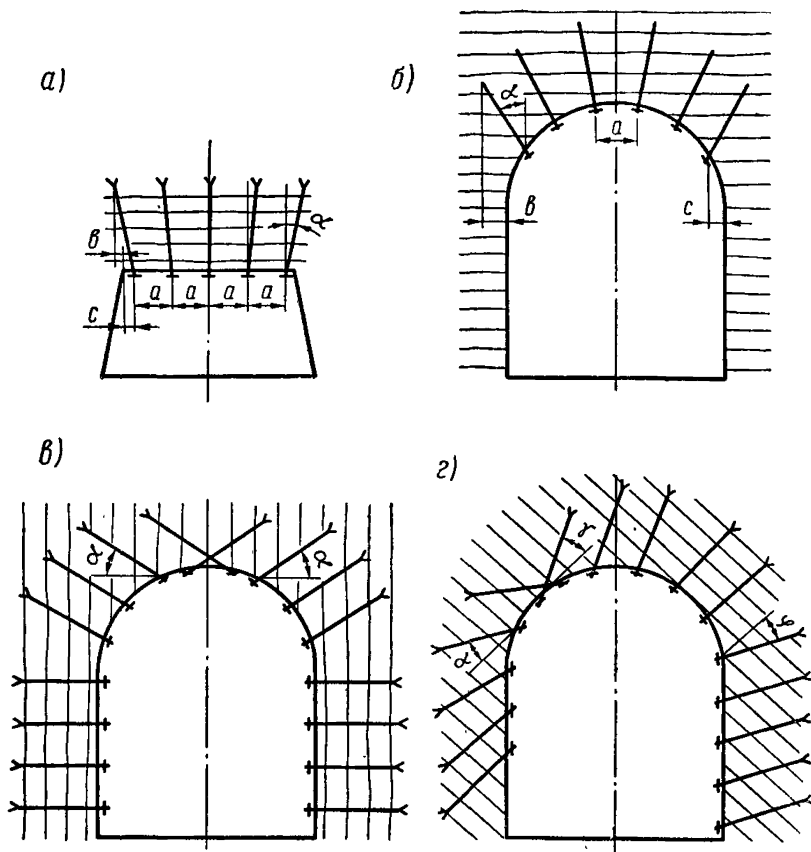


Рис. 1. Схемы расположения анкеров при различной слоистости пород кровли:

a—трапециевидная выработка при горизонтальном напластовании грунтов ($\alpha < 30^\circ$, $b \geq 40$ см, $c \leq 1/2 a$); *б*—подковообразная выработка при вертикальной слоистости ($\alpha < 30^\circ$, $b \geq 40$ см, $c \leq 1/2 a$), θ —подковообразная выработка при вертикальном напластовании ($\alpha < 30^\circ$); *з*—подковообразная выработка при наклонной слоистости ($\psi < 30^\circ$, $\alpha < 30^\circ$, $\gamma < 30^\circ$)

2.14. Анкеры в кровле и стенах выработки надлежит располагать рядами или в шахматном порядке.

2.15. Набрызгбетонная крепь должна применяться в виде одно- или многослойного покрытия свода и стен тоннельной

выработки. В зависимости от степени устойчивости выработки покрытие следует наносить сразу после разработки грунта в забое или на некотором расстоянии от него.

2.16. В трещиноватых полускальных или скальных грунтах следует применять набрызгбетонное покрытие совместно с металлической сеткой, имеющей ячейки размером не менее 100×100 мм (при толщине проволоки до 7 мм, ГОСТ 8478—66), которая крепится монтажными анкерами.

2.17. Для предварительного выбора типа временной крепи в зависимости от инженерно-геологических условий и размеров тоннеля рекомендуется пользоваться данными табл. 1.

Таблица 1

| Назначение тоннеля | Тип временной крепи | Толщина набрызгбетонного покрытия при коэффициенте крепости пород (по М. М. Протодяконову), см | | | | |
|---|-----------------------------------|--|-------|-------|-------|------|
| | | 2—3 | 3—4 | 4—6 | 6—8 | 8 |
| Однопутный железно-дорожный | Сплошное набрызгбетонное покрытие | — | — | 15—10 | 10—5 | 3 |
| | То же в сочетании с анкерами | — | 15—10 | 10—5 | 5—3 | 3 |
| | То же в сочетании с арками | 15—10 | 10—5 | — | — | — |
| Двухпутный железно-дорожный или авто-дорожный | Сплошное набрызгбетонное покрытие | — | — | 20—15 | 15—10 | 10—3 |
| | То же в сочетании с анкерами | — | 20—15 | 15—10 | 10—5 | 3 |
| | То же в сочетании с арками | 20—15 | 15—10 | 10—5 | — | — |

2.18. Окончательные параметры временной крепи (толщина набрызгбетонного покрытия, длина анкеров и т. д.) следует устанавливать расчетом согласно требованиям глав 3 и 4 настоящей Инструкции.

2.19. При применении анкеров и набрызгбетона в вечно-мерзлых грунтах должны быть обеспечены:

а) надежное закрепление анкеров и сцепление набрызгбетонного покрытия с породой при температуре породного массива;

б) достаточная несущая способность крепи и ее сохранение при возможном оттаивании мерзлоты.

Указанным требованиям отвечают прежде всего клинощелевые и распорные анкеры, закрепляемые в массиве (в случае перехода приконтурного слоя пород в неустойчивое состояние при оттаивании) за пределами зоны оттаивания пород.

Применение железобетонных анкеров, анкеров на пласто-растворах и набрызгбетона допускается при создании условий для нормального твердения омоноличивающих растворов и бетона покрытий (введение противоморозных добавок, искусственный подогрев и т. д.).

3. АНКЕРНАЯ КРЕПЬ

Конструкции и материалы анкеров

3.1. По характеру восприятия и передачи нагрузок анкеры подразделяются на две группы: закрепленные в породе концами и омоноличенные по всей длине.

Анкеры первой группы, закрепление которых увеличивается по мере извлечения их из шпуров, следует рассматривать как разнovidность податливой крепи нарастающего сопротивления.

Анкеры второй группы обладают высокой жесткостью: при возрастании нагрузки до предельной у них практически не наблюдается перемещений.

3.2. В каждом анкере следует различать: замковую часть (замок), раскрепляемую в грунте за пределами возможной зоны обрушения; натяжное приспособление или опору на поверхности выработки; стержень, передающий нагрузку от опорной части на замковую.

3.3. Анкеры первой группы и стержни анкеров второй группы следует изготавливать, как правило, из стали. Для связи стержней анкеров второй группы с грунтом применяют цементные растворы и пласторастворы.

3.4. Из анкеров первой группы, как правило, следует применять клинощелевой анкер, в комплект которого входят стержень с резьбой на одном и прорезью на другом конце, клин, опорная шайба и гайка (рис. 2). Конец стержня со вставленным в прорезь клином является замком анкера.

3.5. В грунтах с коэффициентом крепости 6—10 рекомендуется применять обеспечивающие высокую прочность закрепления замка клинощелевые анкеры с замковой частью диаметром 25 мм, устанавливаемые в шпур, пробуренные коронкой диаметром 32 ± 1 мм (см. рис. 2, а).

3.6. При бурении шпуров для анкеров коронками диаметром 40—42 мм надлежит применять клинощелевые анкеры с замком, диаметр которого увеличен до 36 мм (см. рис. 2, б).

3.7. Диаметр стержня клинощелевого анкера следует определять расчетом согласно требованиям п. 3.38 настоящей

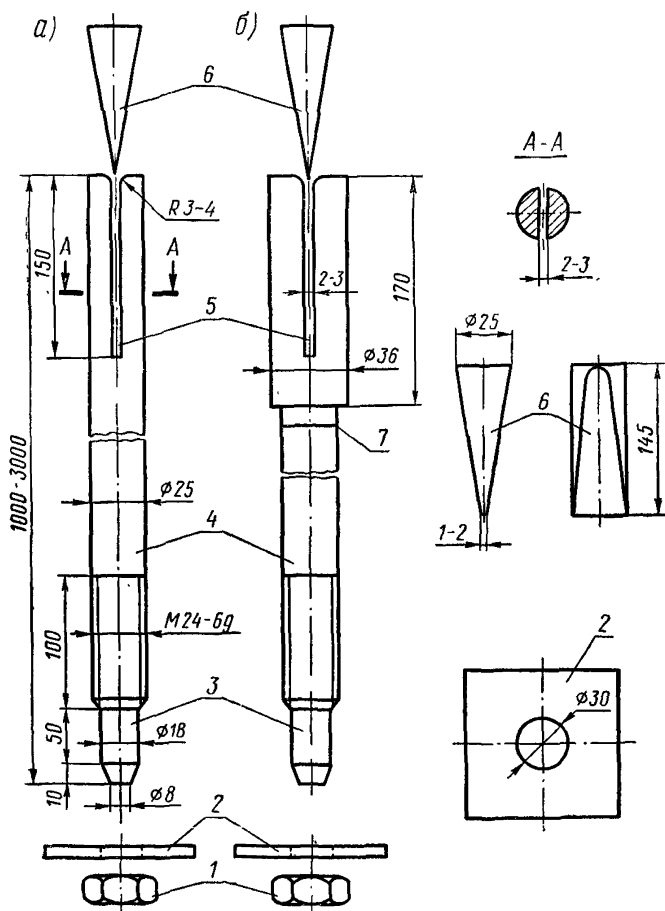


Рис. 2. Конструкции клинощелевых анкеров:

а—сплошной, б—составной; 1—гайка; 2—опорная шайба; 3—хвостовик анкера (под насадку при установке); 4—стержень; 5—прорезь; 6—клин; 7—сварной шов

Инструкции. Однако из условия обеспечения необходимой жесткости он должен быть не менее 20 мм при длине анкера до 1,8 м и 25 мм при большей длине.

Если расчетный диаметр стержня анкера меньше диаметра его замка, то анкер рекомендуется делать составным. Соединение замка со стержнем необходимо осуществлять на резьбе или контактной сваркой встык.

3.8. Анкеры следует изготавливать, как правило, в заводских условиях, так как отклонения в размерах элементов и грубое исполнение деталей анкера значительно снижают прочность закрепления замков, иногда в несколько раз. Во всех случаях надлежит изготавливать замки анкеров с применением фрезерования прорези замка и штамповки клина.

3.9. При изготовлении металлических анкеров необходимо выполнять следующие условия:

а) стержень должен быть прямым, а торцы—перпендикулярными к его оси; стержень длиной до 2 м рекомендуется изготавливать из стали марки Ст. 3, при большей длине—из стали с более высоким пределом текучести;

б) резьба должна быть образована накаткой; нарезка резьбы допускается только при условии, если при расчете анкеров учтено ослабление в результате нарезки сечения стержня;

в) поверхность прорези в замке анкера должна быть гладкой, без заусенцев и окалины. Прорезь при ширине 2—4 мм не должна отклоняться от оси анкера более 1 мм; кромки прорези в верхнем конце анкера должны быть округлены; режущие кромки в торце замка должны быть острыми;

г) клин, отлитый из чугуна или штампованный из стали марки Ст. 3, должен быть очищен от заусенцев и окалины;

д) гайки должны соответствовать ГОСТ 5915—70;

е) стыки составных анкеров должны быть равнопрочными со стержнем; длина резьбовых соединений должна быть не менее 40 мм;

ж) опорные шайбы из стали Ст. 3 должны иметь размеры от $100 \times 100 \times 8$ до $200 \times 200 \times 12$ мм.

3.10. В отличие от клиновых распорные анкеры имеют замок более сложной конструкции, расклинивающийся в шпуре при натяжении или вращении стержня анкера. Принятая конструкция распорного анкера должна обеспечивать необходимую прочность закрепления замка, устанавливаемую согласно требованиям пп. 3.57—3.65 настоящей Инструкции.

3.11. Анкеры второй группы (омоноличенные) подразделяются на набивные, нагнетаемые, анкеры типа «перфо», ан-

керы на пласторастворах и предварительно-напряженные анкеры. Наиболее просты по конструкции и технологии установки набивные железобетонные анкеры, которые рекомендуются для широкого применения.

3.12. Набивной железобетонный анкер состоит из армирующего стержня, который устанавливается в шпур диаметром 42—46 мм, заполненный цементно-песчаным раствором (рис. 3).

3.13. Рост прочности закрепления железобетонного анкера (прочность омоноличивающего раствора) должен опережать процесс развития деформаций закрепляемых грунтов и увязываться с длительностью цикла проходки. Необходимо, как правило, применять быстротвердеющие растворы, обеспечивающие работу железобетонного анкера через 4—6 ч после установки. Обычные растворы (без ускорителей твердения) допускается применять только в тех случаях, когда по условиям устойчивости выработок и длительности проходческого цикла анкеры нагружаются не ранее чем через сутки после установки. При соответствующем технико-экономическом обосновании допускается также с целью повышения скорости проходки применять сочетание анкеров первой группы, воспринимающих первичное горное давление, с железобетонными анкерами, устанавливаемыми на таком расстоянии от забоя, где не сказывается вредное воздействие взрыва на качество крепления.

3.14. В качестве быстродействующего раствора для набивных железобетонных анкеров должен применяться раствор следующего состава: глиноземистый цемент М400—500, песок в соотношении 1 : 1 по массе и вода (водоцементное отношение $V/C=0,4 \div 0,45$) с добавкой 5—6% хлористого кальция (от массы цемента). Ориентировочная прочность закрепления анкеров, установленных на растворе указанного состава, приведена в п. 3.30.

3.15. В устойчивых грунтах допускается применение сме-

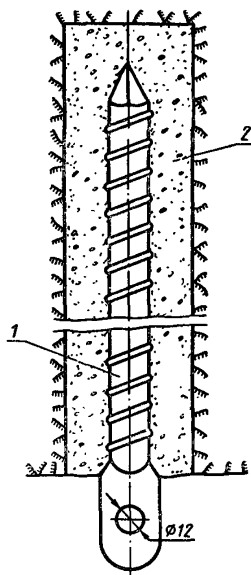


Рис. 3. Схема набивного железобетонного анкера:

1—армирующий стержень;
2—раствор

сей следующих составов, для набора прочности которых требуется более длительное время:

а) глиноземистый цемент М400—500 и песок в соотношении 1 : 1 (по массе), В/Ц=0,4÷0,45;

б) портландцемент М500 и песок в соотношении 1 : 1, В/Ц=0,4÷0,45 с добавкой 3% хлористого кальция (от массы цемента).

Ориентировочная прочность закрепления анкеров, установленных на растворе указанного состава, приведена в п. 3.32 настоящей Инструкции.

3.16. Составы растворов, отличные от приведенных в пп. 3.14 и 3.15 настоящей Инструкции, допускаются к применению только после проверки их свойств (в соответствии с методикой ГОСТ 5802—66), испытания анкеров, установленных на этих растворах, и при соответствующих технико-экономических обоснованиях.

3.17. С целью удовлетворения требованиям технологичности (свободное прохождение раствора через растворонагнетатель, подводящие шланги и иньектор, а также исключение вытекания раствора из шпуров) допускается корректировать величину водоцементного отношения, указанного в пп. 3.14 и 3.15.

3.18. Применяемые для растворов материалы должны соответствовать требованиям следующих ГОСТов: портландцемент—ГОСТ 10178—78; глиноземистый цемент—ГОСТ 969—66; песок—ГОСТ 10268—70; хлористый кальций—ГОСТ 450—77; вода—ГОСТ 4747—69.

3.19. Хлористый кальций надлежит предварительно растворить в воде, используемой для приготовления раствора; его концентрацию следует определять с помощью таблиц (приложение 4), а плотность раствора хлористого кальция в воде—измерять ареометром.

3.20. Армирующий стержень железобетонного анкера следует изготавливать из горячекатаной стали периодического профиля (ГОСТ 5781—75). Один конец стержня должен быть заострен, другой конец—расклепан, и в нем пробивают отверстие для шплинта.

Допускается иное конструктивное решение конца стержня, выступающего в выработку (резьба с гайкой, петля и т. д.).

3.21. Наряду с применением цементно-песчаных растворов для закрепления армирующего стержня в шпуре допускается использование также быстросхватывающихся химических составов—пласторастворов (приложение 5) и др. В этом случае прочность закрепления замка анкера должна быть проверена

в натуральных условиях в соответствии с указаниями пп. 3.57—3.65 настоящей Инструкции.

3.22. Для закрепления выработок пролетом более 10 м в неустойчивых грунтах на глубину более 5 м следует, как правило, применять предварительно напряженные анкеры, представляющие собой омоноличиваемые в скважине и напрягаемые домкратами прядевые или стержневые конструкции (приложение 6).

Определение параметров и составление паспорта

3.23. Параметры анкерной крепи: ее тип и размеры замка, длина анкеров, расстояние между ними и величина натяжения стержней—определяются строением горного массива, механическими свойствами грунтов и размерами подземной выработки. Как правило, параметры анкерной крепи следует назначать с учетом опыта ее применения и аналогичных инженерно-геологических условий.

3.24. Основной эффект от крепления выработок анкерами состоит в том, что окружающие выработку породы, имеющие склонность к расслоению и обрушению, прикрепляются к устойчивым областям горного массива, лежащим за пределами расчетного свода давления, при помощи анкеров. Однако в отдельных случаях кровля выработки, закрепленная анкерами, уменьшает стрелу подъема свода и может рассматриваться как несущая армо-каменная конструкция.

3.25. Анкеры, применяемые в качестве временной крепи подземных сооружений, необходимо рассчитывать по прочности закрепления замков и прочности стержней по аналогии с соответствующими требованиями глав СНиПа на проектирование тоннелей и бетонных (железобетонных) конструкций.

Под прочностью закрепления замка анкера следует понимать максимальную нагрузку, при приложении которой к стержню установленного анкера осевое перемещение его конца не превышает 10 мм.

3.26. Расчет основных параметров анкерной крепи надлежит производить в следующем порядке:

- определение длины анкера;
- назначение параметров замка анкера;
- определение прочности закрепления замка;
- назначение расстояния между анкерами;
- определение расчетной нагрузки по анкеру;
- выбор диаметра и материала стержня.

3.27. Рабочую длину анкера l_p (в м) необходимо назна-

чать равной высоте зоны возможного обрушения, принимаемой на основании опыта строительства тоннелей в аналогичных инженерно-геологических условиях.

При отсутствии аналогов длина рабочей части анкера должна определяться по формуле

$$l_p = \frac{3}{4} \frac{L}{f} k_r,$$

где L —наибольший поперечный размер (пролет) выработки, м;

f —коэффициент крепости грунта (в куске);

k_r —коэффициент учета трещиноватости массива, принимаемый по табл. 2.

Таблица 2

| Количество трещин на 1 м ² | Ориентировочное расстояние между трещинами, м | k_r |
|---------------------------------------|---|-------|
| 4—10 | 0,2—0,5 | 2,5 |
| 2—4 | 0,5—1 | 2 |
| 1—2 | 1—2 | 1,5 |
| До 1 | — | 1 |

Примечание. Количество трещин определяется на пересечении их с условной плоскостью, перпендикулярной плоскостям трещиноватости.

Если коэффициент крепости f определен с учетом трещиноватости массива, следует принимать $k_r = 1$.

3.28. Длину замковой части l_3 и концевой части l_4 , выступающей в выработку, следует назначать по конструктивным соображениям в зависимости от типа замка и конструкции крепления подхвата. При этом для клинощелевых анкеров длина замковой части должна быть не менее 20 см.

3.29. Разница между диаметрами шпура и замка клинощелевого анкера не должна превышать 8 мм. Толщину клина в основании, как правило, следует назначать равной диаметру замка анкера, но не менее величины, определяемой из выражения

$$b_{\min} = 2e + (d_{\text{ш}} - d_a) + t_n,$$

где e —глубина внедрения «усов» анкеров в породу, принимаемая при отсутствии фактических данных по табл. 3;

$d_{ш}$ и d_a —соответственно диаметры шпура и замка анкера;
 t_n —ширина прорези.

Таблица 3

| | | | |
|---------------------------------------|-------|---|---|
| Коэффициент крепости грунта | 10—20 | 6 | 4 |
| Глубина внедрения e , мм | 2 | 4 | 6 |

Длину клина следует назначать по конструктивным соображениям, но при условии, что его длина не должна превышать половину основания более чем в 12 раз.

3.30. Правильность назначения параметров замка надлежит в обязательном порядке проверять путем испытаний прочности закрепления замков в производственных условиях, проводимых в соответствии с указаниями пп. 3.57—3.65 настоящей Инструкции.

Для конструкций замков, приведенных в пп. 3.15 и 3.16 и предназначенных для применения в грунтах с коэффициентом крепости 6—10 (в куске), разрешается принимать расчетную прочность закрепления по табл. 4 без предварительных испытаний.

Таблица 4

| Диаметр замка, мм | Толщина клина, мм | Диаметр коронки, мм | Расчетная прочность закрепления, тс |
|-------------------|-------------------|---------------------|-------------------------------------|
| 25 | 25 | 32 ± 1 | 9 |
| 36 | 25 | 41 ± 1 | 6 |

Примечание. Расчетная прочность закрепления приведена для условий фрезерованных поверхностей прорези и боковых граней клина анкера.

3.31. В тех случаях, когда замки анкеров будут подвергаться воздействию попеременного замораживания и оттаивания, испытания замков на прочность закрепления следует проводить в талом грунте.

3.32. Длину замковой части железобетонных анкеров следует назначать вначале предварительно, как правило, в пределах от 20 до 60 см. При этом прочность N' (в кгс) закрепления замка определяют по формуле

$$N' = \pi l_3 d_{ст} \tau_{ст},$$

где l'_3 —предварительная длина замка, см;
 $d_{ст}$ —диаметр армирующего стержня, см;
 $\tau_{сц}$ —удельное сцепление бетона с армирующим стержнем, кгс/см², принимаемое по табл. 5.

Ориентировочно прочность закрепления железобетонных анкеров с замковой частью длиной 50 см при температуре в шпуре не ниже 5°C допускается принимать:

а) для составов растворов, указанных в п. 3.14, 5 тс через 6 ч и 10 тс—через 24 ч после установки;

б) для составов, указанных в п. 3.15, 10 тс через 48 ч после установки.

Таблица 5

| Температура твердения, °С | $\tau_{сц}$, кгс/см ² , при сроке твердения бетона, ч | | | | |
|------------------------------|---|----|----|----|------------|
| | 2 | 4 | 6 | 24 | 48 и более |
| +5 | 5 | 10 | 15 | 40 | 45 |
| +10 | 8 | 15 | 20 | 40 | 45 |
| +15 | 10 | 20 | 30 | 45 | 45 |
| +20 | 15 | 30 | 35 | 45 | 45 |

Примечания. 1. Удельные сцепления даны для следующих быстротвердеющих растворов:

а) указанного в п. 3.14 (для набивных анкеров);

б) раствора из глиноземистого цемента марок 400—500 и воды (В/Ц=0,45÷0,55), с добавкой 6% хлористого кальция от массы цемента (для нагнетаемых анкеров).

2. Удельное сцепление цементно-песчаных растворов состава 1:1 без ускорителей твердения следует принимать равным 45 кгс/см² при:

а) глиноземистом цементе марок 400—500 в возрасте 48 ч и более;

б) портландцементе марок 400—500 в возрасте 72 ч и более.

Прочность закрепления замков железобетонных анкеров должна быть подтверждена результатами испытаний (см. п. 3.30).

3.33. Если в результате проведенных испытаний расчетная прочность закрепления замков анкеров окажется недостаточной, необходимо изменить конструкцию замка или отдельные его параметры (диаметр, толщину клина и т. д.).

Длину замковой части железобетонных анкеров l_3 (в м) на основании результатов испытаний следует откорректировать по соотношению

$$l_3 = l'_3 \frac{N'}{N},$$

где N —расчетная прочность закрепления, определяемая в результате испытаний, тс.

3.34. Для крепления выработок тоннелей запрещается применять анкеры длиной менее 1 м, с прочностью закрепления замка менее 4 тс.

3.35. Предельное расстояние между анкерами a (в м) следует определять по формуле

$$a = \sqrt{\frac{N}{1,5 \gamma l_p}},$$

где γ —средняя плотность горных пород, т/м³.

3.36. Чтобы исключить возможность образования вывалов между анкерами, должно быть выполнено условие

$$a \leq l_p$$

В сильнотрещиноватых породах расстояние между анкерами следует уменьшить до $0,5 l_p$.

3.37. Расчетная нагрузка P (в тс) на анкер

$$P = 1,5 \gamma a^2 l_p$$

где 1,5—коэффициент перегрузки;

a —принятое (откорректированное) расстояние между анкерами, м.

3.38. Диаметр стержня анкера $d_{ст}$ (в см) следует определять по формуле

$$d_{ст} = 2 \sqrt{\frac{1000P}{\pi R_a}},$$

где R_a —расчетное сопротивление материала стержня, кгс/см², принимаемое в соответствии с главой СНиП на проектирование бетонных и железобетонных конструкций (табл. 6).

Таблица 6

| Класс стержневой арматуры | R_a , кгс/см ² |
|--|-----------------------------|
| Сталь горячекатаная круглая (гладкая) класса А-I | 2100 |
| Сталь горячекатаная периодического профиля класса А-II | 2700 |
| То же класса А-III | 3400 |
| То же класса А-IV | 5000 |

3.39. Паспорт анкерного крепления (приложение 7) подземной выработки должен содержать:

чертеж выработки в двух проекциях с указанием основных размеров и инженерно-геологических условий, включая трещиноватость грунтов; на чертеже указывают длину, расположение анкеров и расстояние между ними, тип анкера и подхвата, при необходимости указывают конструкции подхвата и его материал, размеры зазоров между крепью и обмурованием, порядок крепления, срок выстойки до начала очередной заходки;

чертеж конструкции анкера с указанием всех его размеров и спецификаций, содержащей объемы работ и сведения о материалах для анкерной крепи;

основные данные расчета анкерной крепи.

Паспорт крепления действителен только в тех инженерно-геологических условиях, для которых он составлен. При изменении условий паспорт должен быть пересмотрен в установленном порядке.

3.40. Отклонение от указанного в паспорте расстояния между анкерами по внутренней поверхности закрепляемой выработки допускается не более $\pm 10\%$.

Отклонение от заданного в паспорте направления шпура не должно превышать 10° .

Технология установки

3.41. Анкеры следует устанавливать вслед за продвижением забоя, как правило, начиная со сводовой части выработки.

В слабо трещиноватых грунтах допускается отставание подхватов или сетки (оговоренное паспортом крепления), но не более чем на 20 м от лба забоя; в этом случае для навешивания подхватов или сетки на анкер устанавливают вторую опорную шайбу и гайку.

3.42. Перед установкой крепи следует произвести тщательную оборку кровли и подтянуть гайки на двух последних рядах анкеров способом, указанным в п. 3.50 настоящей Инструкции.

3.43. Шпуры для установки анкеров надлежит бурить по размеченной сетке, строго соответствующей паспорту крепления, бурильными молотками с пневмоподдержкой, телескопными перфораторами либо с помощью самоходных или портальных буровых установок.

В выработках высотой до 3,4 м для бурения и установки анкеров в грунтах с коэффициентом крепости менее 8 реко-

мендуется использовать специальное оборудование конструкции ЦНИИПодземмаша типа БУА-3 или МАП-1.

3.44. Бурение с промывкой водой разрешается при последующей тщательной продувке шпура сжатым воздухом; в несостояках по отношению к воде грунтах бурение следует производить только при пылеулавливании (отсосе пыли).

3.45. Отклонения диаметра и длины шпуров от указанных в паспорте крепления не должны превышать 5 мм.

3.46. Перед установкой необходимо осмотреть детали анкера. Запрещается устанавливать анкеры с плохо нарезанной или поврежденной резьбой.

3.47. Клинощелевой анкер с вставленным в прорезь на 20—30 мм клином вводят в шпур и для создания предварительной расклинки досылают до конца шпура резким движением. Затем анкер забивают, после чего на выступающий конец надевают опорную шайбу (если необходимо, с сеткой или с подхватом) и завинчивают гайку.

3.48. Для достижения максимальной прочности закрепления замка клиновые анкеры следует забивать отбойным молотком через специальную насадку, имеющую гнездо глубиной, соответствующей длине хвостовика (рис. 4).

Допускается забивка анкера кувалдой с массой не менее 4 кг.

3.49. Анкер следует забивать до прекращения его поступательного движения к забою шпура, что определяется по резкому возрастанию сопротивления забивке и характерному звуку ударов. Время забивки анкера отбойным молотком составляет 5—10 с; при работе кувалдой требуется не менее 15 ударов.

3.50. Немедленно после установки следует произвести натяжение анкеров для предотвращения расслоений и частичного восстановления напряженного состояния горного массива.

Величина натяжения менее 4 тс при установке анкеров не допускается. Гайки анкеров должны быть затянуты до

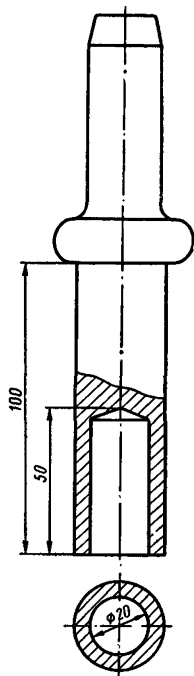


Рис. 4. Насадка для расклинивания клинощелевого замка отбойным молотком при установке анкера

отказа ключом длиной 0,7 м либо пневматическим или электрическим сболчивателем с крутящим моментом величиной 35 кг·см (приложение 8).

3.51. Установка набивных железобетонных анкеров должна включать приготовление смеси, загрузку раствора нагнетателя, заполнение шпура раствором, установку армирующего стержня.

3.52. Раствор следует готовить в растворомешалке небольшой емкости. Быстротвердеющие смеси должны приготовляться в объеме, потребном для заполнения трех-четырех шпуров.

3.53. Для установки набивных железобетонных анкеров допускается использование растворонагнетателей разных конструкций (см. рис. 5 и приложение 9). Нагнетатель представ-

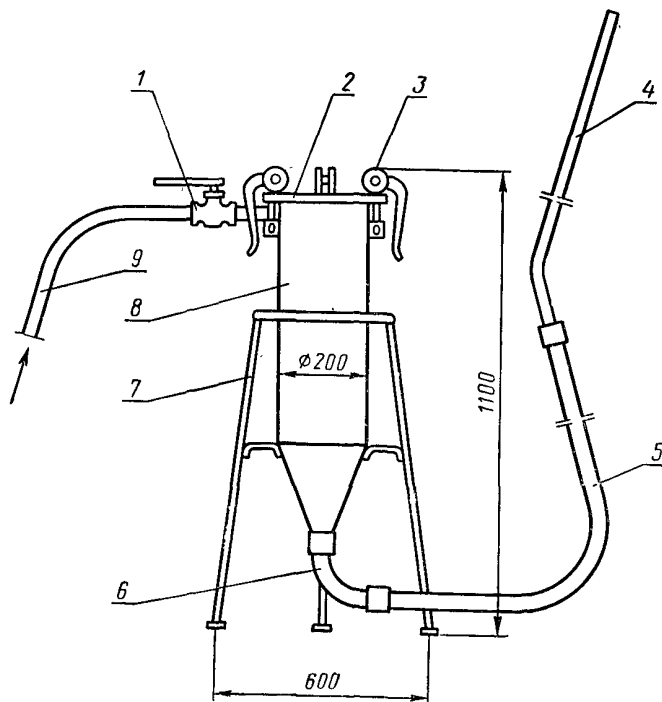


Рис. 5. Схема стационарного растворонагнетателя:

1—кран трехходовый; 2—крышка; 3—эксцентриковый зажим; 4—инъекционная трубка; 5—растворовод; 6—выходной патрубок, 7—опора; 8—корпус; 9—воздушный шланг

ляет собой цилиндр с конусным дном, съемной крышкой, пневмоприводом и раствором, по которому раствор подается к соплу.

3.54. После зарядки раствора нагнетателя смесью инъекционную трубку следует ввести в шпур, открыть воздушный кран и по мере заполнения шпура извлечь из него инъекционную трубку.

В заполненный раствором шпур необходимо забить армирующий стержень и закрепить его в устье шпура (клином, манжеткой и т. п.).

3.55. Навешивать сетку или подхват следует после достижения раствором 20%, а производить взрывные работы—50% проектной прочности. Сроки достижения этой прочности должны быть оговорены в паспорте крепления подземной выработки.

3.56. При анкерном креплении с жестким подхватом вначале следует установить анкеры в средней трети свода и к ним подвешивать подхват. Шпуры для остальных анкеров пробуривают через отверстия в подхвате, после чего устанавливают анкеры.

Если анкер установлен не перпендикулярно подхвату, вместо обычных опорных шайб используют специальные шайбы: сферические, клиновые или из неравнобоких уголков.

Испытания прочности закрепления контроль состояния анкерной крепи

3.57. Применение металлических клиновых анкеров для крепления подземных выработок без предварительных испытаний прочности закрепления их замков запрещается, кроме условий, указанных в п. 3.30. Эти испытания следует повторять при изменении инженерно-геологических условий.

3.58. Для испытания анкеров рекомендуется гидравлический домкрат типа СМ-514 с насосной станцией, а также комплект гидроинструмента УВШ-5/15 (приложение 10).

3.59. При проведении испытаний металлических анкеров следует устанавливать в кровле или в стенах выработки, но обязательно в тех инженерно-геологических условиях, в которых они будут применяться. Железобетонные анкеры и анкеры на пласторастворах необходимо устанавливать для испытаний только в кровле выработки, причем осуществлять проверку только прочности закрепления замковой части.

Длина металлических анкеров, отобранных для испытаний, должна соответствовать паспорту крепления.

Для определения прочности закрепления необходимо испытать 10 анкеров.

3.60. Перед началом испытаний необходимо снять с установленных анкеров гайки и опорные шайбы, выровнять поверхность выработки вокруг анкеров и удалить выступы, мешающие опиранию домкратов. На анкер следует надеть сферическую шайбу и навинтить гидравлический домкрат. Нагрузка должна фиксироваться по показаниям манометра.

Перемещение конца анкера следует, как правило, отмечать с помощью теодолита. В скальных грунтах с коэффициентом крепости более 6, когда есть уверенность, что грунт под сферической шайбой не будет сминаться, допускается измерять перемещение конца анкера с помощью линейки.

3.61. При испытаниях металлических анкеров нагрузку следует прикладывать ступенями через 1 тс, начиная с 4 тс, и при каждой ступени нагрузки фиксировать перемещение. Испытания следует прекратить по достижении перемещения 10 мм. Полученные результаты отмечают в журнале испытаний (приложение 11).

3.62. При испытаниях замков железобетонных анкеров и анкеров на пласторастворах перемещения не измеряют. Следует фиксировать только максимальное усилие домкрата, которое резко падает при нарушении сцепления армирующего стержня с раствором.

3.63. Результаты натурального определения прочности закрепления замков анкеров следует обрабатывать по форме, указанной в табл. 7.

Таблица 7

| Номера испытанных анкеров | Прочность закрепления замка | Отклонения от среднего арифметического | Квадраты отклонений величин от среднего арифметического |
|---------------------------|--------------------------------|--|---|
| 1 | N_1 | $N_n - N_1$ | $(N_n - N_1)^2$ |
| 2 | N_2 | $N_n - N_2$ | $(N_n - N_2)^2$ |
| 3 | N_3 | $N_n - N_3$ | $(N_n - N_3)^2$ |
| и т. д. всего измерений | | | |
| Суммы | ΣN_i | — | $\Sigma (N_n - N_i)^2$ |
| Средние величины | $N_n = \frac{1}{n} \Sigma N_i$ | — | $S = \sqrt{\frac{\Sigma (N_n - N_i)^2}{n - 1}}$ |

Разброс результатов испытания оценивается коэффициентом вариации $V = S/N_n$. Результаты следует считать удовлет-

ворительными, если $V \leq 0,25$. При $V > 0,25$ испытания анкеров необходимо повторить, имея в виду, что разброс можно уменьшить путем повышения точности изготовления анкеров и освоения технологии их установки.

Конечной целью обработки результатов испытаний является определение расчетной прочности закрепления N , вычисляемой по формуле

$$N = N_n (1 - 2,17V).$$

3.64. Для замков, находящихся в условиях сезонного замораживания и оттаивания, величину расчетной прочности закрепления следует умножать на понижающий коэффициент 0,85.

3.65. При определении прочности закрепления замка должна быть исключена возможность пластических деформаций стержня анкера.

Появление пластических деформаций стержня характеризуется наличием перемещений его конца без увеличения давления жидкости в домкрате.

3.66. Эффективность анкерной крепи полностью зависит от качества ее установки и соблюдения паспорта крепления, поэтому установку анкеров надлежит осуществлять только под наблюдением технического надзора. Перед установкой анкеров технический надзор должен проверить соответствие диаметров и глубины забуренных шпуров и размеров деталей анкеров паспорту крепления. При отклонении этих размеров от паспортных должны быть пробурены новые шпуры, а анкеры заменены.

3.67. Натяжение установленных в выработке металлических анкеров с течением времени может уменьшаться. Снижение натяжения до величины менее 2 тс не допускается. Для контроля за изменением натяжения следует применять предварительно протарированные пружинные шайбы, гипсовые маячки или резиновые динамометры.

Допускается определять натяжение по величине крутящего момента при завинчивании гайки анкера.

Контролю подлежат не менее 2% всех установленных металлических анкеров.

3.68. Все выработки, закрепленные анкерной крепью, должны ежедневно осматриваться лицами технического надзора участка, в ведении которых находятся данные выработки: начальником участка или его заместителем и участковым маркшейдером. Начальники смен и сменные маркшейдеры

должны осматривать призабойные участки выработок с анкерной крепью ежемесячно.

3.69. По усмотрению главного инженера организации не реже чем один раз в два месяца необходимо производить осмотр всех анкеров и в необходимых случаях подтягивание гаек. Эти работы должны выполнять квалифицированные крепильщики.

Результаты осмотра с указанием пикетов и устраненных нарушений, результаты контроля натяжения и выборочных испытаний анкеров, а также допущенные отклонения от паспорта анкерной крепи следует заносить в журнал производства горных работ, определенный главой СНиП на строительство тоннелей.

4. КРЕПЬ ИЗ НАБРЫЗГБЕТОНА

Материалы для набрызгбетона

4.1. Набрызгбетон представляет собой искусственный материал (бетон), состоящий из смеси цемента, песка, гравия или щебня, воды и, как правило, добавок—ускорителей схватывания и твердения.

Технология нанесения набрызгбетона относится к безопасному бетонированию и является дальнейшим развитием метода торкретирования.

В отличие от обычного набрызгбетон характеризуется повышенным расходом цемента, ограничением крупности заполнителя, возможностью совмещения в едином технологическом процессе транспортирования, укладки и уплотнения материала.

Технология нанесения набрызгбетона обеспечивает повышенное сцепление бетонного покрытия с породой выработки.

4.2. Цементы для набрызгбетона следует применять высоких марок (400 и выше) в соответствии с ГОСТ 10178—76. Допускается использование как различных портландцементов свежего помола, так и специальных быстросхватывающихся и быстротвердеющих цементов, позволяющих отказаться от добавок-ускорителей.

4.3. При наличии агрессивной среды цемент следует выбирать в соответствии с указаниями главы СНиП по защите строительных конструкций от коррозий.

4.4. В качестве заполнителя должен применяться песок с зернами крупностью 1—5 мм, чистый, без примеси глинистых

частиц, а также щебень (гравий) крупностью 20 (25) мм в соответствии с ГОСТ 8736—77 и 8267—75.

Количество «лещаток» (частиц, имеющих значительное превышение одного размера над другим) не должно превышать 10% общего объема крупного заполнителя.

4.5. Совмещенная кривая рассева гранулометрического состава заполнителей должна укладываться в рекомендуемую зону графика рассева заполнителей (рис. 6).

В случае расположения кривой вне рекомендуемой зоны следует изменить количество мелко-го или крупного заполнителя, доведя его до требуемого.

4.6. Ориентировочно количество различных фракций в смеси заполнителя составляет (по массе), %:

| | |
|-----------------------------|-------|
| с зернами размером до 5 мм | 50—60 |
| от 5 до 10 мм | 20—25 |
| от 10 до 20—25 мм | 20—25 |

В зависимости от требуемой марки набрызгбетона на 1 м³ сухой смеси должно расходоваться от 250 до 350 кг цемента.

4.7. Песок для набрызгбетона должен соответствовать модулю крупности 2—3,3.

Марка гравия или щебня по прочности материала должна не менее чем в 1,5—2 раза превышать марочную прочность бетона.

Влажность заполнителя (мелкого и крупного) должна составлять 4—7% (по массе).

4.8. Допускается применение естественных песчано-гравийных смесей, если их гранулометрический состав вписывается в рекомендуемую зону графика рассева заполнителей (см. рис. 6).

4.9. Вода для затворения сухой смеси и поливки набрызгбетона должна удовлетворять требованиям ГОСТ 4797—69.

4.10. Для быстрого закрепления выработки (особенно при обводнении ее поверхности), а также для создания набрызг-

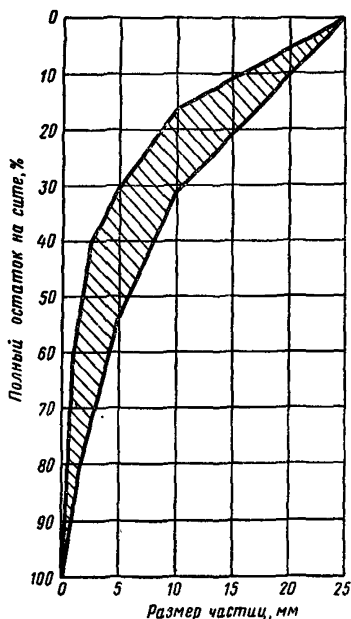


Рис. 6. Допустимая область кривых рассева гранулометрического состава заполнителей набрызгбетона

бетонного покрытия толщиной 20—30 см при использовании обычных (не специальных) цементов в состав набрызгбетона должны быть введены добавки-ускорители схватывания и твердения.

4.11. В качестве ускорителей схватывания и твердения следует использовать как «сухие» добавки, вводимые в виде порошка в сухую смесь непосредственно перед ее использованием (ОЭС, фтористый натрий и др.), так и «жидкие», вводимые в воду затворения (хлористый кальций, жидкое стекло, алюминат натрия, НКА, алюминатно-сульфитный раствор и др.).

Свойства и характеристики наиболее распространенных добавок даны в табл. 8.

4.12. Проверка эффективности действия добавок на цемент и выбор оптимального их (добавок) количества должны производиться до начала работ для каждой новой партии цемента согласно методике (приложение 12).

4.13. Для набрызгбетона с применением добавок приемлемыми сроками схватывания следует считать: начало—до 2 мин, конец—10 мин.

4.14. При нанесении набрызгбетона на грунт с низкой температурой (плюс 5°C и ниже) в состав сухой смеси или в воду затворения необходимо вводить противоморозные добавки в соответствии с «Руководством по производству бетонных работ» (М., Стройиздат, 1975) и «Руководством по применению бетонов с противоморозными добавками» (М., Стройиздат, 1968).

4.15. В качестве противоморозных добавок для набрызгбетона возможно использование поташа K_2CO_3 , смеси поташа с тринатрийфосфатом Na_3PO_4 или серноокислым алюминием $Al_2(SO_4)_3$, нитрита натрия $NaNO_2$.

В зависимости от температуры окружающей среды рекомендуется следующее количество добавок поташа K_2CO_3 в % от массы цемента:

| | |
|-----------------------------------|----|
| от 0 до минус 5°C | 5 |
| от минус 6 до минус 10 | 6 |
| от минус 11 до минус 15 | 8 |
| от минус 16 до минус 20 | 10 |
| от минус 21 до минус 25 | 12 |

Подбор состава набрызгбетона

4.16. Состав набрызгбетона должен подбираться аналогично составу обычного бетона, исходя из требований полу-

Таблица 8

| Наименование добавки-ускорителя | Химический состав добавки | Плотность, г/см ³ | Физическое состояние | Количество в % от массы цемента | Сроки схватывания, мин | Способ введения |
|--|---|------------------------------|--|---------------------------------|------------------------|---|
| Спек алюмината и феррита натрия (добавка ОЭС) | $2\text{Na}_2\text{O} \cdot \text{Al}_2\text{Fe}_2\text{O}_3 \cdot \text{Na}_2\text{O}$ | | Порошок коричнево-бурого цвета, гигроскопичен, слеживается | 3—4 | 1—5 | В сухую смесь перед нанесением набрызг-бетона |
| Технический фтористый натрий | NaF | | Порошок белого цвета, малогигроскопичен, плохо слеживается | 3—4 | 1—3 | То же |
| Комбинированная добавка (фтористый натрий и ОЭС) | 2% ОЭС + 0,5% NaF | | Порошок | 2,5—3 | 2—5 | » |
| Хлористый кальций | CaCl_2 | | Жидкость | 3—5 | 10—15 | В воду затворения |
| Силикат натрия (жидкое стекло) | Na_2O_4 и SiO_2 | 1,20—1,25 | » | 3—10 | 1—15 | То же |
| Алюминат натрия | $\text{Al}_2\text{O}_3 \cdot \text{Na}_2\text{O}$ | 1,34—1,44 | » | 2—5 | 7—15 | » |
| Хлорное железо | FeCl_3 | | Водяной раствор | 2—6 | 3—5 | » |
| НКА-1 (смесь в соотношении 1 : 0,6 по массе) | $\text{NaAlO}_2 + \text{K}_2\text{CO}_3$ | | Водорастворимая паста | 2—6 | 1—5 | » |
| НКА-2 (смесь в соотношении 1 : 0,6 : 0,8 по массе) | $\text{NaAlO}_2 + \text{K}_2\text{CO}_3 + \text{Na}_2\text{SO}_4$ | | То же | 2—4 | 1—3 | » |
| Алюминатно-сульфитный раствор (АСР) | $\text{Na}^+ - (28 \div 33) \%$ $\text{Al}^{+++} - (19 - 23) \%$ $\text{SO}_4^- - (8 - 9) \%$ | 1,3—1,35 | Жидкость | 2—5 | 7—15 | » |

чения бетона необходимой марки. Методика определения состава набрызгбетона изложена в приложении 13.

4.17. Содержание крупного заполнителя (гравия, щебня) в сухой смеси не должно превышать содержания песка. Оптимальное соотношение между фракциями заполнителя следует устанавливать в соответствии с требованиями п. 4.5 настоящей Инструкции.

4.18. Водоцементное отношение набрызгбетона следует принимать в пределах от 0,4 до 0,45 (с учетом влажности заполнителей).

4.19. При нанесении набрызгбетона на слабые или размокаемые породы, а также при низких температурах окружающей среды количество воды следует уменьшать до $V/Ц = 0,35 \div 0,40$. Равномерное смачивание сухой смеси при этом достигается путем подачи в сопло (или в камеру смачивания) распыленной водовоздушной смеси.

4.20. Рассчитанный теоретически состав набрызгбетона необходимо откорректировать по величине отскока путем проведения контрольных нанесений материала согласно методике, изложенной в приложении 14.

Величина отскока не должна превышать 15% массы сухой смеси при нанесении на стены выработки и 20% при нанесении на свод. В случае получения отскока больше приведенных величин состав набрызгбетона следует изменять в сторону уменьшения крупного заполнителя.

4.21. Наиболее экономичным составом набрызгбетона должен считаться такой, который при наименьшем расходе цемента и величине отскока обеспечивает марочную прочность. Следует учитывать при этом, что правильно нанесенное покрытие из набрызгбетона с рекомендуемым $V/Ц$ характеризуется жирным блеском без сухих пятен и оплываний и отсутствием пыления в процессе работы.

Основные характеристики и расчет набрызгбетонной крепи

4.22. За проектную марку набрызгбетона по прочности на сжатие принимается сопротивление осевому сжатию эталонного образца из рабочего состава набрызгбетонной смеси. За проектную марку набрызгбетона на осевое растяжение принимается сопротивление осевому растяжению контрольных образцов при стандартных испытаниях.

Предел прочности образцов необходимо определять со-

гласно стандартной методике в соответствии с требованиями ГОСТ 18105—72.

4.23. Проектная марка набрызгбетона по прочности на сжатие должна назначаться не ниже М300. В зависимости от активности цемента и водоцементного отношения проектная марка по прочности на сжатие \bar{R} (в кгс/см²) предварительно может определяться по формуле

$$\bar{R} = \left[(0,25R_y + 120) \frac{Ц}{В} - 240 \right],$$

где R_y —активность специальных цементах или обычных с ускорителями схватывания, кгс/см²;

Ц—расход цемента на 1 м³ бетона, кг;

В—расход воды на 1 м³ бетона, л.

4.24. Нормативные и расчетные сопротивления набрызгбетона в зависимости от проектной марки набрызгбетона следует принимать по данным табл. 9.

Таблица 9

| Вид сопротивления | Конструкции | Сопротивление набрызгбетона при проектной марке по прочности на сжатие, кгс/см ² | | | | | |
|--|----------------|---|-----|-----|-----------|-----|-----|
| | | нормативное | | | расчетное | | |
| | | 300 | 400 | 500 | 300 | 400 | 500 |
| Сжатие осевое (кубиковая прочность) $R_{пр}$ | Армированные | 210 | 230 | 350 | 130 | 170 | 200 |
| | Неармированные | | | | 115 | 150 | 130 |
| Растяжение осевое R_p | Армированные | 25 | 30 | 35 | 12 | 14 | 16 |
| | Неармированные | | | | 10 | 12 | 14 |

4.25. Модули упругости набрызгбетона E_n для проектных марок 300, 400 и 500 следует принимать равными соответственно $2,4 \cdot 10^5$; $2,7 \cdot 10^5$ и $3,0 \cdot 10^5$ кгс/см², а коэффициент Пуассона независимо от марки набрызгбетона—0,15.

4.26. Нагрузки на крепь из набрызгбетона до уточнения их значения по данным натурных исследований следует определять расчетом в соответствии с действующими нормами проектирования подземных конструкций в зависимости от инженерно-геологических условий, глубины заложения тоннеля, размеров выработки и других факторов.

4.27. Применение для крепления тоннельных выработок и предохранения массива от выветривания покрытия из набрызгбетона толщиной менее 3 см не допускается.

4.28. Толщина сплошного покрытия из набрызгбетона h (в см), применяемого в качестве самостоятельной крепи (рис. 7, а), должна определяться по формуле

$$h = k_1 \sqrt{\frac{1000a}{mR_p}},$$

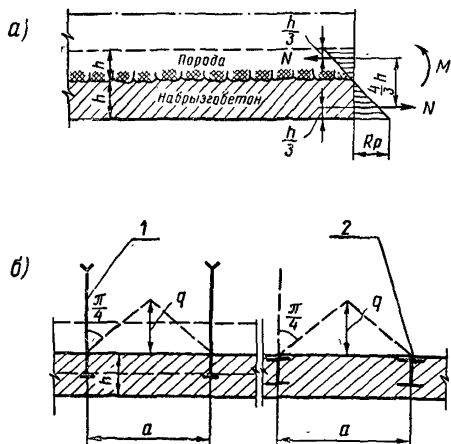


Рис. 7. Расчетные схемы набрызгбетонного покрытия:

а—самостоятельная конструкция; б—набрызгбетон в сочетании с анкерами 1 и арками 2

где k_1 —коэффициент изменения толщины набрызгбетона в зависимости от крепости пород и пролета выработки (табл. 10);

q —расчетная интенсивность вертикального горного давления, определяемая согласно требованиям главы СНиП по проектированию тоннелей, тс/м²;

m —коэффициент условий работы набрызгбетона, определяемый как произведение следующих частных коэффициентов:

$m_1 = 1,1$ —вводится при установлении проектной марки набрызгбетона по испытаниям на растяжение;

$m_2 = 0,7$ —для набрызгбетона, приготовленного на глиноземистом цементе;

$$m_3 = \begin{cases} 0,7 & \text{— для слаботрещиноватых пород;} \\ 0,5 & \text{— для трещиноватых пород;} \\ 0,3 & \text{— для сильнотрещиноватых пород.} \end{cases}$$

Таблица 10

| Коэффициент крепости грунтов (в массиве) | Пролет выработки, м | | | |
|--|---------------------|-----|-----|-----|
| | 4 | 6 | 8 | 10 |
| 3 | 0,8 | 1,1 | — | — |
| 4 | 0,5 | 0,6 | 0,8 | — |
| 6 | 0,4 | 0,4 | 0,5 | 0,5 |
| 8 | 0,3 | 0,4 | 0,4 | 0,5 |

4.29. Толщину покрытия из набрызгбетона, применяемого в сочетании с анкерной или арочной крепью (рис. 7, б), следует определять по формуле:

$$h = n_1 k_2 \sqrt{\frac{1000q}{mR_p}},$$

где n_1 —коэффициент, принимаемый равным 0,61 при нормальном сцеплении покрытия с грунтом и 0,85 в случае возможного ослабления сцепления; например, в связи с повышенной влажностью грунта;

k_2 —коэффициент изменения толщины набрызгбетона в зависимости от крепости грунта и расстояния между анкерами или арками (табл. 11);

$q = n_2 a$ —нагрузка от возможного вывала грунта между анкерами или арками, тс/м²;

n_2 —коэффициент, принимаемый равным 0,37 для крепи из набрызгбетона и анкеров и 0,25 для крепи из набрызгбетона и арок.

Таблица 11

| Коэффициент крепости грунтов (в массиве) | Расстояние между анкерами и арками, м | | | |
|--|---------------------------------------|-----|-----|-----|
| | 0,5 | 1,0 | 1,5 | 2,0 |
| 2 | 1,8 | 2,2 | 3,2 | 3,2 |
| 3 | 1,4 | 1,6 | 1,8 | 2,2 |
| 4 | 1 | 1,1 | 1,2 | 1,3 |

Оборудование для нанесения набрызгбетона

4.30. Возведение крепи из набрызгбетона должно выполняться оборудованием, обеспечивающим механизированное транспортирование, приготовление и нанесение смеси. В состав оборудования следует вводить:

транспортные средства для доставки смеси или ее составляющих к месту работы;

смесительное оборудование, обеспечивающее приготовление и тщательное перемешивание смеси;

дозировочные устройства;

механизмы для перегрузки сухой смеси с транспортных средств в смесительное оборудование;

машина для нанесения набрызгбетона;

загрузочное оборудование для подачи сухой смеси в машину;

резервуар с водой, обеспечивающий подачу ее к соплу под давлением;

устройства и приспособления для управления движением сопла в процессе набрызга.

Оборудование надлежит комплектовать в зависимости от конкретных условий производства.

4.31. Транспортирование цемента и заполнителей или готовой сухой смеси следует производить в автосамосвалах, вагонетках или специальных контейнерах с крышкой, обеспечивающих сохранность материалов и механизацию погрузочно-разгрузочных работ.

4.32. При транспортировании сухой смеси или ее составляющих в зимнее время должны быть приняты меры по предотвращению их промерзания (например, днище, борта кузовов автосамосвалов должны обогреваться отработанными газами, транспортируемый материал закрывается покрывалом из брезента в два слоя и т. п.).

4.33. Для дозирования заполнителей при приготовлении сухой смеси должен быть изготовлен блок дозаторов, который целесообразно располагать непосредственно под расходными бункерами. Емкость каждого дозатора в блоке должна назначаться в соответствии с объемом или массой компонента, необходимого для одного замеса в смесителе. Следует предусматривать возможность изменения емкости дозаторов на случай изменения соотношения между составляющими смеси..

4.34. Для приготовления сухой смеси могут быть исполь-

зованы растворо- или бетономешалки любых типов, производительность которых должна быть не ниже производительности машины для нанесения набрызгбетона, принятой для данного комплекса. Предпочтение следует отдавать бетономешалкам принудительного действия. Длительность перемешивания каждой порции сухой смеси должна быть не менее 1,5 минуты.

4.35. При приготовлении сухой смеси в тоннеле смеситель рекомендуется объединять в один агрегат с машиной для нанесения набрызгбетона, располагая его над загрузочным бункером машины.

4.36. Набрызг на поверхности выработки должен производиться специальными машинами (приложение 15). Предпочтение следует отдавать машинам непрерывного действия (например, БМ-68).

4.37. Для улавливания случайно попавших в сухую смесь крупных фракций заполнителя загрузочные воронки машин должны быть снабжены предохранительными сетками и ячейками размером не более 25×25 мм.

4.38. Снабжение сжатым воздухом машин для набрызга бетонной смеси должно производиться от передвижных компрессоров, обеспечивающих необходимый расход и давление воздуха, или от стационарной сети.

Для регулирования расхода воздуха в процессе набрызга и снижения вероятности пробкообразования подключение машины к стационарной сети с постоянным давлением целесообразно производить через воздухоборник небольшой емкости (до $0,2 \text{ м}^3$).

4.39. Материальные шланги или трубы (металлические или пластмассовые) должны иметь диаметр 50 мм и стыковаться между собой посредством плотных соединений, не допускающих сужения их внутреннего диаметра.

Соединения материальных шлангов могут быть резьбовыми со специальными соединительными муфтами или быстроразъемными. Следует отдавать предпочтение быстроразъемным соединениям, более сложным в изготовлении, но более удобным и надежным в эксплуатации. В случае применения резьбовых соединений необходимо вставлять в шланги, в местах их стыкования, металлические конусообразные вкладыши.

Рекомендуемые конструктивные схемы соединений бетоноводов даны в приложении 16.

4.40. Для предотвращения возможных закупорок матери-

ального шланга на напорной емкости или надувном патрубке рекомендуется установить электроконтактный манометр. Манометр в случае возрастания давления в материальном шланге отключает электродвигатель питателя, и поступление материала в шланг прекращается.

Образовавшееся уплотнение ликвидируется сжатым воздухом, давление падает, и электроконтактный манометр включает электродвигатель.

4.41. Подача воды в смесительную камеру сопла может производиться:

непосредственно из водопровода;

из напорных емкостей, присоединенных к сети сжатого воздуха;

насосами, обеспечивающими производительность 1—2 м³/ч.

Любая из систем водовода должна обеспечить давление воды на 0,7—1 кгс/см² больше рабочего давления в машине для нанесения набрызгбетона.

4.42. Резервуар для подачи воды или растворенной в воде добавки к соплу давлением сжатого воздуха должен иметь емкость 400—500 л.

Резервуар оборудуется водомерным стеклом, предохранительным клапаном, воронкой с сетчатым фильтром для заливки добавки и водоотделителем.

К резервуару должен быть подведен сжатый воздух, с помощью которого производится перемешивание воды с добавкой.

При перемешивании кран на водоотделителе должен быть открыт.

4.43. Управление движением сопла при нанесении набрызгбетона на поверхность выработки следует осуществлять механизированным способом с помощью дистанционного устройства.

При отсутствии установки для механизированного нанесения набрызгбетона допускается ручное управление сопла.

4.44. Комплекс оборудования для нанесения набрызгбетона должен легко монтироваться и передвигаться по тоннелю. Следует стремиться размещать основное оборудование на автомобиле или самоходных тележках.

Технология возведения крепи

4.45. Непосредственно перед нанесением набрызгбетона на поверхность выработки необходимо очистить ее от отслаивающихся кусков породы, продуть сжатым воздухом и про-

мыть водой при давлении в шланге 2—3 кгс/см² (за исключением грунтовых условий, указанных в пп. 4.46 и 4.47).

Сильно загрязненные поверхности, а также ржавые металлические конструкции следует очищать пескоструйным аппаратом, в качестве которого может быть использована машина для нанесения набрызгбетона.

4.46. При нанесении набрызгбетона на слабые размокаемые породы предварительно следует произвести тщательную оборку поверхности выработки и продуть ее сжатым воздухом. Смачивание водой породы в этом случае запрещается.

Для обеспечения лучшего контакта набрызгбетона со слабой породой, увеличения величины сцепления и укрепления поверхностного слоя рекомендуется смачивать поверхность выработки 50%-ным раствором жидкого стекла.

4.47. При нанесении набрызгбетона на поверхность породы с отрицательной температурой необходимо предварительно очистить ее ото льда, продуть сжатым воздухом и при необходимости обработать пескоструйным аппаратом. Промывать породу водой не следует во избежание образования ледяной корки.

4.48. При наличии фильтрации и сосредоточенных течей на поверхности породы должна быть отведена до нанесения набрызгбетона. Для этого в местах концентрированных течей следует пробуривать шпур на глубину 10—20 см и устанавливать в них водоотводные трубки диаметром 12—19 мм, соединенные с резиновыми шлангами. Шланги располагают в специальных каналах, устраиваемых по поверхности породы, и заделывают быстросхватывающимся и быстротвердеющим цементным тестом.

4.49. Бетонирование набрызгбетоном армированных покрытий должно производиться при соблюдении следующих требований:

арматурная сетка должна иметь ячейки размером не менее 100×100 мм при наибольшем диаметре проволоки 7 мм и отстоять от поверхности породы не менее чем на 2 см;

толщина защитного слоя набрызгбетона над арматурой должна быть не менее 2 см;

наибольший диаметр стержневой арматуры не должен превышать 30 мм, а расстояние между стержнями арматуры должно быть не менее $5\delta + d_a$ (δ —наибольший размер частиц заполнителя в набрызгбетоне; d_a —диаметр арматуры);

перед установкой арматура должна быть очищена от грязи и ржавчины.

4.50. Для уменьшения количества отскока нанесение пер-

вого (выравнивающего) слоя набрызгбетона на породу рекомендуется выполнять без крупного заполнителя (гравия или щебня).

4.51. Набрызгбетон следует наносить горизонтальными полосами в направлении снизу вверх, участками длиной, равной, как правило, величине заходки (обычно от 50 до 200 см).

В процессе нанесения струя набрызгбетона должна быть направлена перпендикулярно к бетонируемой поверхности, сопло следует располагать на расстоянии 0,9—1,2 см от этой поверхности.

Движение сопла вдоль выработки при нанесении набрызгбетона ручным или механизированным способом следует осуществлять равномерно, перемещая его по спирали с перекрытием уже нанесенного слоя на величину не менее 20 см.

4.52. Толщину каждого слоя набрызгбетона следует принимать максимально допустимой или равной проектной толщине крепи (обделки) тоннеля. Максимально допустимая толщина наносимого за один прием слоя набрызгбетона не должна превышать:

а) при применении быстротвердеющих смесей 10 см для стен и 7 см для свода выработки;

б) при применении смесей без добавок-ускорителей 7 и 5 см соответственно для стен и свода.

4.53. Толщину набрызгбетонного покрытия следует контролировать с помощью специальных маяков (из цементного теста либо в виде металлических штырей), устанавливаемых в наиболее характерных точках сечения тоннеля, или с помощью передвижных лекал, а также маркшейдерскими замерами.

4.54. Для предотвращения деформаций и сохранения структуры свежееуложенного бетона каждый последующий слой набрызгбетона при наличии добавок-ускорителей следует наносить не ранее чем через 20 мин (на стены)—40 мин (на свод).

При отсутствии добавок—ускорителей схватывания и твердения—интервалы времени между нанесением слоев должны составлять не менее 2 часов.

4.55. Перед нанесением последующего слоя с перерывом более 2 ч при положительной температуре окружающей среды предыдущий слой набрызгбетона следует увлажнять распыленной струей воды. При перерыве в бетонировании более 48 ч и при загрязнении бетонной поверхности необходимо ее очистить от грязи (с помощью пескоструйного аппарата), продуть и промыть.

4.56. С целью уменьшения поверхности покрытия внутренних выравнивающий слой набрызгбетона, если он предусмотрен проектом, следует наносить, ограничив размер частиц заполнителя в сухой смеси до 5 мм.

4.57. Во избежание попадания воды из сопла в материальный шланг сопло в перерыве следует держать насадкой вниз.

Организация работ

4.58. Закрепление выработки набрызгбетоном следует производить с использованием комплекса оборудования, указанного в п. 4.30, смонтированного в технологическую установку.

4.59. Сухую смесь разрешается готовить в зависимости от условий на месте производства работ либо на поверхности (на бетонных заводах или в специальных механизированных узлах). В зимнее время механизированный узел должен обеспечить подогрев заполнителей до положительной температуры.

4.60. На поверхности сухую смесь следует готовить при обслуживании нескольких набрызгбетонмашин, при работе без добавок или с жидкими добавками, при работе в стесненных условиях с целью упрощения технологической установки и уменьшения ее размеров.

При приготовлении сухой смеси на поверхности необходимо учитывать время, затрачиваемое на доставку готовой смеси к месту производства работ. Длительное нахождение сухой смеси в подземных условиях приводит к преждевременному схватыванию смеси, ее комкованию и снижению активности цемента вследствие повышенной влажности заполнителя и тоннельного воздуха. В связи с этим срок доставки и хранения сухой смеси с момента ее приготовления не должен превышать одной смены.

4.61. В тоннеле на месте производства работ по закреплению выработки набрызгбетоном сухую смесь следует готовить тогда, когда при транспортировании готовой смеси с поверхности имеется опасность ее преждевременного схватывания, а также при эпизодическом применении для закрепления отдельных участков тоннельной выработки и при работе с порошкообразной добавкой. В последнем случае в технологическую установку для нанесения набрызгбетона необходимо включать смеситель и дополнительные перегружатели.

4.62. Схему организации работ по закреплению выработки набрызгбетоном надлежит устанавливать проектом в зависимости от:

общей организации проходческих работ;
инженерно-геологических условий;
типа временной крепи;
размеров поперечного сечения и длины тоннеля;
схем движения и вида подземного транспорта.

Работы по нанесению набрызгбетона должны производиться параллельно с остальными горнопроходческими операциями непосредственно в забое вслед за проведением выработок либо с отставанием от забоя.

4.63. При закреплении выработки набрызгбетоном непосредственно в забое покрытие выполняет функции проходческой крепи и может наноситься до уборки, во время или после уборки породы из забоя в зависимости от устойчивости незакрепленной выработки.

Выполнение работ по нанесению набрызгбетона непосредственно в забое должно включаться в состав основных операций проходческого цикла и взаимно увязываться с ними.

4.64. Отставание набрызгбетона от лба забоя должно приниматься минимальным по условиям производства проходческих работ. Допускаемую величину отставания крепи от лба забоя следует назначать проектом и корректировать в процессе проходки в зависимости от свойств горной породы и устойчивости выработки.

4.65. Со значительным (более 10 м) отставанием от забоя допускается выполнять покрытия для возведения постоянной несущей или облицовочной крепи (обделки) из набрызгбетона, а также для усиления других видов крепи (анкерной, арочной).

4.66. Взрывные работы в непосредственной близости от набрызгбетона следует производить не ранее чем через три часа после нанесения.

4.67. В случае, если работы по нанесению набрызгбетона не совпадают по времени с другими операциями проходческого цикла (в стесненных условиях выработок малого сечения), а незакрепленная выработка сохраняет устойчивость продолжительное время, нанесение набрызгбетона рекомендуется производить в специально выделенную смену.

4.68. Для закрепления набрызгбетоном выработок небольшого сечения высотой до 4 м (штольни, калотты и т. п.) технологическая установка должна комплектоваться по «горизонтальной схеме» размещения оборудования (рис. 8).

При доставке в тоннель готовой сухой смеси в специальных контейнерах над бункером перегружателя должны быть установлены разгрузочные механизмы (тельфер, кран и т. п.).

При небольшом объеме работ компоненты сухой смеси рекомендуется поставлять к месту работ по нанесению набрызгбетона в опрочистных вагонетках и разгружать на передвижной бок (рис. 9).

4.69. Технологическая установка с горизонтальной схемой размещения оборудования должна располагаться в двухпутной выработке на одном из откаточных путей, а в однопутной—в специальной нише.

Размеры ниши для расположения технологической установки в однопутной выработке должны определяться протяженностью комплекса, габаритами оборудования и шириной людского прохода.

4.70. Расстояние от технологической установки до места производства работ не должно превышать дальности подачи сухой смеси, установленной для используемой в установке набрызгбетонмашины.

4.71. При проходке выработок высотой более 4 м технологическую установку, как правило, следует выполнять по «вертикальной» схеме размещения оборудования. В этом случае набрызгбетон наносится со специальных передвижных подмоостей, технологической платформы или буровой рамы. Возможный вариант такой установки показан на рис. 10.

4.72. При проходке выработок большого сечения в неустойчивых грунтах закрепление выработки непосредственно после взрывания следует производить до уборки породы с помощью специальной установки (рис. 11). В этом случае набрызгбетон наносится дистанционно с помощью автосопловщика или вруч-

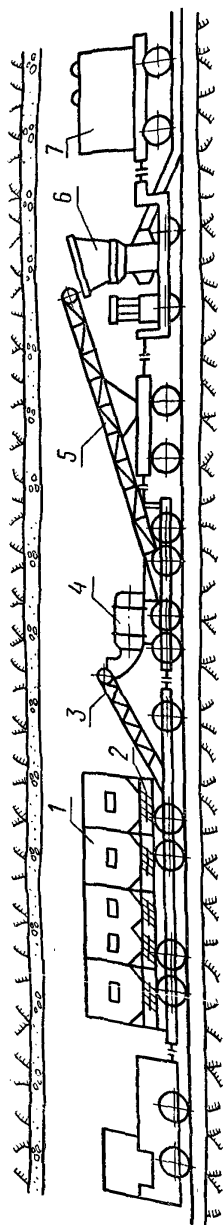


Рис. 8. Схема размещения оборудования для набрызгбетона в выработках малого сечения:

1—вагонетка-бункер, 2—шнековый питатель-дозатор; 3—наклонный гранспортер; 4—смеситель непрерывного действия; 5—переносная установка для набрызгбетона; 6—бак для воды; 7—набрызгбетонмашина.

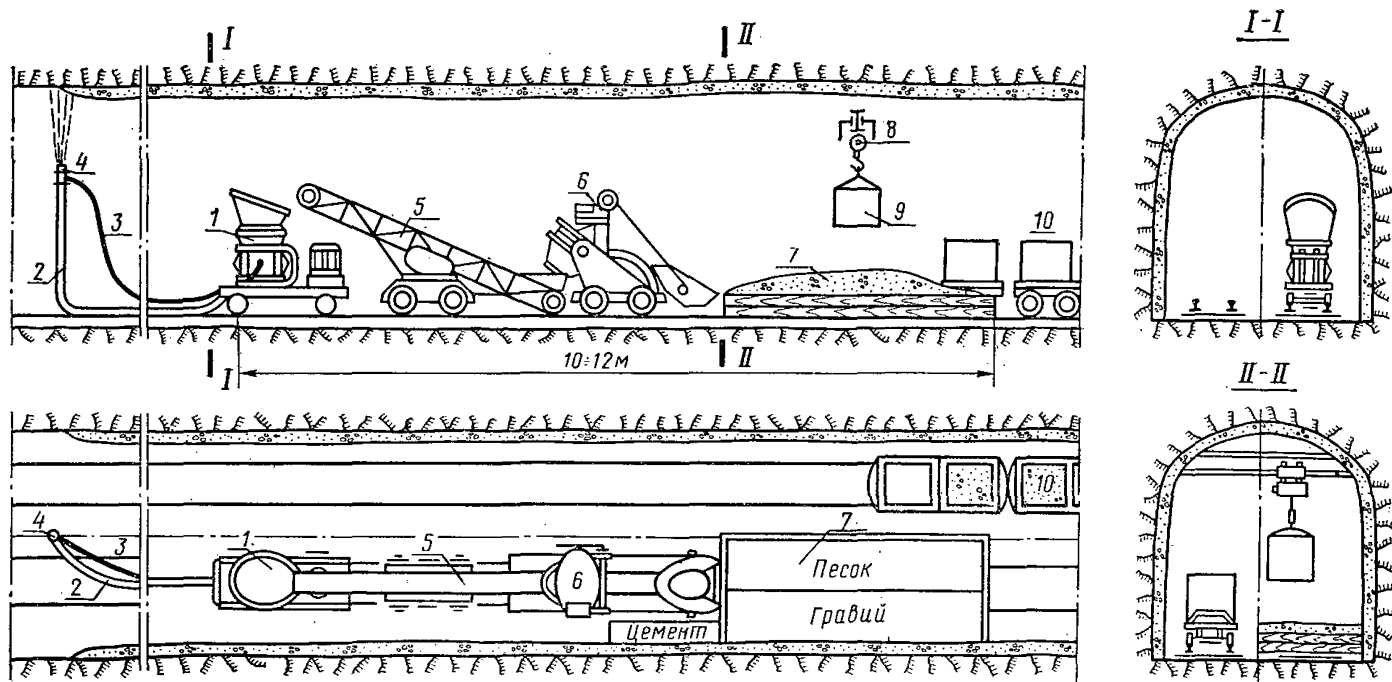


Рис. 9. Схема организации работ в выработках малого сечения с приготовлением смеси в тоннеле:
 1—набрызгбетонмашина; 2—материальный шланг; 3—водяной шланг; 4—сопло; 5—конвейер; 6—бетономешалка; 7—бокс для материалов; 8—тельфер; 9—контейнеры с материалами; 10—тележка для перевозки контейнеров

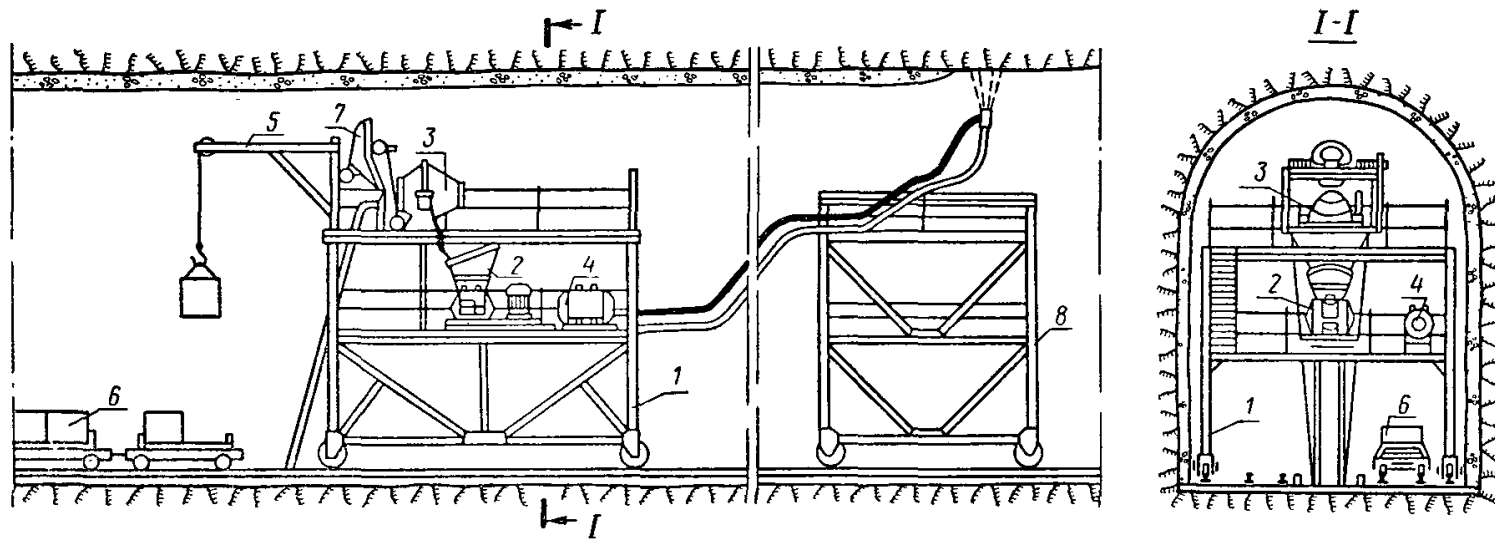


Рис. 10. Схема размещения оборудования в однопутном железнодорожном тоннеле с приготовлением смеси на месте производства работ:

1—передвижная тележка; 2—набрызгбетонмашина; 3—смеситель; 4—бак для воды; 5—кран-укосина, 6—тележки с контейнерами; 7—скиповой подъемник, 8—передвижные подмости

ную с платформы. Установка дает возможность закрепить кровлю до уборки породы при проходке как способом сплошного забоя, так и уступным.

При транспортировке породы автомашинами комплекс оборудования для нанесения набрызгбетона следует также монтировать на базе автомашины. На месте производства работ установку подключают к магистрали воздуха, воды и электросети.

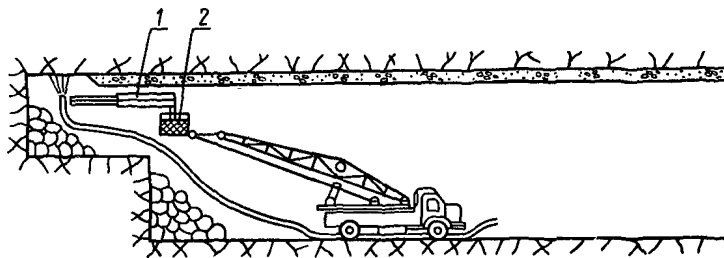


Рис. 11. Схема нанесения набрызгбетона при проходке выработки уступом:

1—автосоплощик; 2—платформа

4.73. Работы по нанесению набрызгбетона следует выполнять бригадой рабочих, прошедших специальное обучение и инструктаж. Бригада должна, как правило, состоять из 4—6 человек (машинист набрызгбетонмашины, сопловщик, помощник сопловщика, рабочие по обслуживанию разгрузочного оборудования и смесителя, подсобный рабочий, механик по обслуживанию механизмов, входящих в состав установки).

Уход за покрытием из набрызгбетона и контроль его качества

4.74. Набрызгбетон в период схватывания и твердения должен быть предохранен от замораживания, высыхания, сотрясений, механических повреждений и химических воздействий в течение не менее 3 часов.

4.75. Набрызгбетон через 8—10 ч после нанесения необходимо увлажнять распыленной струей воды не менее двух раз в сутки в течение 7 дней. При относительной влажности воздуха в тоннелях более 90% допускается поливать набрызгбетон один раз в сутки. При снижении температуры воздуха ниже плюс 5°С увлажнять набрызгбетон не следует.

Для предохранения поверхности набрызгбетона от высыхания следует покрывать ее лаком (этинолевым), наносимым методом распыления.

4.76. Набрызгбетон неудовлетворительного качества (оплывы, отслоения, выкрашивания, мелкие отдельные трещины и т. д.) подлежит удалению сразу же после обнаружения дефектных мест. После вырубki дефектные места следует очистить и промыть струей распыленной воды, а затем заделывать набрызгбетоном.

4.77. Работы по нанесению набрызгбетона должны фиксироваться в журнале производства горных работ, определенном главой СНиП по строительству тоннелей, с указанием места (свод или стены, сторона) и объемов нанесения набрызгбетона, отклонений от проекта, температуры воздуха в тоннеле, средней толщины и количества слоев, расхода материалов, влажности песка (в %), вида и марки цемента, состояния и обводненности поверхности выработки. В журнале надлежит также указывать вид и количество добавки со ссылкой на номер акта испытаний, сведения об уходе за набрызгбетоном (время и периодичность поливки покрытия).

4.78. Контроль качества набрызгбетона и работ по его нанесению должен выполняться в соответствии с проектом и осуществляться начальником участка и представителями проектной организации (в порядке авторского надзора) и заказчика.

4.79. В процессе производства работ необходимо контролировать (путем проверки документации, визуального осмотра, по времени, взятием проб):

- соответствие проекту вида и марки используемого цемента и требованиям ГОСТов материалов, применяемых для набрызгбетона;

- дозирование и качество перемешивания составляющих сухой смеси;

- гранулометрический состав и влажность заполнителей; правильность подготовки поверхности перед нанесением набрызгбетона;

- соблюдение основных параметров нанесения набрызгбетона; соответствие проекту толщины набрызгбетонного покрытия; соблюдение требований по уходу за уложенным бетоном.

4.80. Контроль за качеством уложенного набрызгбетона должен заключаться в визуальном осмотре и регулярном простукивании бетонного покрытия. На поверхности набрызгбетона не должно быть усадочных трещин, вздутий и отслоений. Глухой звук (бетон «бунит») указывает на неплотность

прилегания бетона к породе или отслаивание по толщине. Обнаруженные дефектные места устраняются согласно п. 4.76 настоящей Инструкции.

4.81. Необходимые характеристики набрызгбетона (прочность на сжатие и растяжение, модуль деформации, сцепление, морозостойкость, водонепроницаемость и т. п.) в нормативные сроки (28 и 180 суток) следует определять в соответствии с действующими ГОСТами путем испытания образцов размером $10 \times 10 \times 10$ см или $10 \times 10 \times 40$ см, выпиленных из специально изготовленных плит (рекомендуемый размер $50 \times 50 \times 12$ см) или кернов диаметром 75—135 мм, выбуренных непосредственно из конструкции.

Методика приготовления и испытания образцов из набрызгбетона дана в приложении 17.

Рекомендуется испытывать не менее трех образцов-близнецов на каждые 50 м закрепляемого тоннеля, а также при изменении исходных материалов или условий производства работ.

4.82. Для определения прочностных характеристик набрызгбетона в более ранние сроки (1, 3 и 7 суток) следует применять неразрушающие методы контроля качества бетона: физические (ультразвук) или механические (молоток Шмидта). При этом должны быть получены характеристики материала не менее чем в трех местах в одном поперечном сечении. В каждом месте (площадь около 10 м^2) должно быть взято 10—12 отсчетов для определения средней арифметической величины.

4.83. Важнейшей характеристикой набрызгбетона является его сцепление с породой. Сцепление необходимо определять путем испытания в лаборатории двухслойных образцов (кернов), состоящих из набрызгбетона и слоя грунта, а также непосредственно в производственных условиях при помощи сетчатой рамки или прибора конструкции ЛИИЖТа, а в слабых грунтах—прибора НИИСП Госстроя СССР (см. приложение 17). Следует испытывать не менее трех образцов-близнецов в возрасте 28 суток.

5. ТЕХНИКА БЕЗОПАСНОСТИ

Общие требования

5.1. Работы по временному креплению выработок должны выполняться под руководством лица технического надзора в соответствии с действующими правилами техники безопас-

ности на строительстве метрополитенов и тоннелей и согласно требованиям главы СНиП по технике безопасности в строительстве.

5.2. Рабочие и инженерно-технический персонал, выполняющие работы по установке анкеров и нанесению набрызгбетона, должны быть ознакомлены с принципами работы этих видов крепи, их конструктивными особенностями и паспортом под расписку.

5.3. Производить оборку кровли и стен выработки перед установкой крепи, а также проверять состояние установленной крепи надлежит под руководством лица технического надзора.

5.4. Работы, связанные с обслуживанием стандартных машин, механизмов и приспособлений, должны выполняться в соответствии с требованиями типовых инструкций и указаний по технике безопасности для данного оборудования.

5.5. Напорные емкости (бак для воды, ресивер и т. п.) должны быть снабжены паспортами, инструкцией по обслуживанию и зарегистрированы в Госгортехнадзоре.

Установки и трубопроводы, работающие под давлением, не реже одного раза в три месяца должны подвергаться гидравлическим испытаниям на давление, превышающее рабочее в 1,5 раза.

5.6. Запрещается пользоваться установками и аппаратами, работающими под давлением, при отсутствии или неисправности манометров и предохранительных клапанов. Исправность манометров необходимо проверять ежедневно перед началом смены.

5.7. Устранение неисправностей, чистка и смазка оборудования или отдельных его узлов, подтягивание соединений в трубопроводах, а также ликвидация пробок в шлангах должны производиться после снятия давления воздуха и отключения сети электропитания.

5.8. При закреплении поверхности выработок на высоте более 2 м работы должны вестись со специальных подмостей или технологической тележки.

5.9. Конструкция тележки для производства работ по установке анкеров и нанесению набрызгбетона должна соответствовать правилам по технике безопасности при строительстве тоннелей и метрополитенов.

Все площадки на тележке на высоте более 1,5 м должны быть оборудованы ограждающими перилами высотой не менее 1 м и сплошным настилом с бортовой доской высотой не менее 15 см.

5.10. Передвижение технологической тележки или подмостей на очередной участок следует производить только с разрешения лица, ответственного за ведение работ по креплению, после осмотра закрепленного участка выработки и соответствующей записи в журнале.

После передвижки на очередной участок тележку следует раскрепить и оградить опасную зону специальными сигнальными знаками.

5.11. Все места работы, а также лестницы и проходы должны иметь освещение. В местах нанесения покрытий источники света должны быть расположены так, чтобы на рабочие поверхности не падали тени от работающего, его инструмента или элементов оборудования. Все осветительные приборы, расположенные в зоне работы сопловщика, должны иметь защитные колпаки из небьющегося стекла.

5.12. При работе с добавками (ускорителями сроков схватывания бетонной смеси) следует соблюдать правила работы с едкими веществами. Вблизи мест, где производятся работы, должен находиться бак с чистой водой и специальные нейтрализующие растворы для оказания первой помощи.

Требования к безопасности при установке анкерной крепи

5.13. Запрещается снимать или ослаблять гайки после установки анкерной крепи. Для замены сетки и дополнительного навешивания подхватов необходимо устанавливать вторую опорную шайбу и гайку.

5.14. При установке затяжки запрещается производить подработку породы около анкеров.

5.15. Запрещается навешивать на выступающие концы рабочих анкеров или на подхваты вентиляционные трубы и леса. Для этой цели нужно использовать специально устанавливаемые анкеры.

5.16. При установке железобетонных анкеров сопло должно быть снабжено специальным козырьком для защиты крепильщика от смеси, вылетающей из шпура.

5.17. Растворонагнетатели должны быть проверены в соответствии с правилами Котлонадзора.

5.18. При появлении на закрепленном анкерами грунте свежих трещин необходимо на опасном участке установить дополнительное анкерное или арочное крепление.

5.19. Испытывать анкерную крепь следует в закрепленной выработке. Во время испытаний необходимо следить за состоянием устойчивости выработки.

5.20. При проведении испытаний анкеров гидравлический домкрат должен быть подвешен к элементам крепи, чтобы при разрыве стержня анкера исключить возможность падения домкрата.

5.21. Находиться против испытываемого анкера или под ним запрещается. Не разрешается производить замеры перемещений во время работы насосной станции.

Требования к безопасности при нанесении набрызгбетона

5.22. К производству работ, связанных с креплением выработок набрызгбетоном, допускаются лица, прошедшие специальное обучение или курсы со сдачей экзаменов квалификационной комиссии.

Машинисты набрызгбетонмашины и сопловщики должны иметь удостоверение о прохождении техминимума и сдаче экзаменов.

5.23. Машинисту набрызгбетонмашины запрещается подавать сжатый воздух в машину и включать ее в работу без сигнала сопловщика.

При отсутствии прямой зрительной связи между машинистом и сопловщиком должна быть организована звуковая и световая сигнализация.

5.24. Перед началом работы материальные трубопроводы и шланги должны быть продуты сжатым воздухом. Запрещается перегибать материальные шланги, а также устранять пробки путем подачи воздуха под давлением, превышающим рабочее.

Во время продувки материального шланга в начале и в конце работы или после устранения пробки запрещается держать в руках сопло или свободный конец материального шланга. Они должны быть отведены в сторону от места нахождения или постоянного движения людей и закреплены.

Рабочие, непосредственно не занятые на этой работе, должны быть удалены из рабочей зоны на расстояние не менее 10 м.

5.25. В процессе бетонирования сводовой части выработки рабочие не должны находиться под поверхностью свеженанесенного набрызгбетона. Запрещается производство работ в двух ярусах по одной вертикали при отсутствии между ярусами сплошного настила.

5.26. Рабочее место сопловщика и место размещения технологической установки должно быть оборудовано системой

вентиляции. Запыленность воздуха в пределах рабочего места не должна превышать $5, \text{мг/м}^3$.

5.27. Рабочие, приготовляющие смесь для набрызгбетона, должны работать в предохранительных очках с небьющимися стеклами и респираторах, сопловщики—в резиновых и предохранительных масках и в спецодежде, предусмотренной действующими нормами для бетонщиков. Лицо и руки сопловщик должен смазывать вазелином или специальной защитной пастой.

5.28. Разгрузка, а также очистка барабанов и корыт смесительных машин лопатами и другим ручным инструментом во время работы машин запрещается. Очистка допускается только после полной остановки машины и снятия давления воздуха.

Классификация грунтов по крепости (по СНиП II-44-78)

| Грунты | Коэф-фици-ент крепости | Объемная масса γ , тс/м ³ | Кажущийся угол внутреннего трения φ , град |
|--|------------------------|---|--|
| Наиболее крепкие плотные и вязкие кварциты и базальты, исключительные по крепости другие породы | 20 | 2,8—3 | 87 |
| Очень крепкие гранитовые породы, кварцевый порфир, очень крепкий гранит, кремнистый сланец; менее крепкие, нежели указанные выше, кварциты, самые крепкие песчаники и известняки | 15 | 2,6—2,7 | 85 |
| Гранит (плотный) и гранитовые породы, очень крепкие песчаники и известняки, кварцевые рудные жилы, крепкий конгломерат, очень крепкие железные руды | 10 | 2,5—2,6 | 82,5 |
| Известняки (крепкие), некрепкий гранит, крепкие песчаники, крепкий мрамор, доломит, колчеданы | 8 | 2,5 | 80 |
| Обыкновенный песчаник, железные руды | 6 | 2,4 | 75 |
| Песчанистые сланцы, сланцеватые песчаники | 5 | 2,5 | 72,5 |
| Крепкий глинистый сланец, некрепкий песчаник и известняк, мягкий конгломерат | 4 | 2,8 | 70 |
| Разнообразные сланцы (некрепкие), плотный мергель | 3 | 2,5 | 70 |
| Мягкий сланец, мягкий известняк, мел, каменная соль, гипс, мерзлый грунт, антрацит, обыкновенный мергель, разрушенный песчаник, сцементированная галька и хрящ, каменистый грунт | 2 | 2,4 | 65 |
| Щебенистый грунт, разрушенный сланец, слежавшиеся галька и щебень, крепкий каменный уголь, отвердевшая глина | 1,5 | 1,8—2 | 60 |
| Глина (плотная), средний камснный уголь, крепкий нанос, глинистый грунт | 1 | 1,8 | 60 |
| Легкая песчанистая глина, лёсс, гравий, мягкий уголь | 0,8 | 1,6 | 40 |
| Растительный грунт, торф, легкий суглинок, сырой песок | 0,6 | 1,5 | 30 |
| Песок, осыпи, мелкий гравий, насыпной грунт, добытый уголь | 0,5 | 1,7 | 27 |
| Пльвуны, болотистый грунт, разжиженный лёсс и другие разжиженные грунты | 0,3 | 1,5—1,8 | 9 |

Классификация грунтов по степени трещиноватости

| Степень трещиноватости | Характеристика |
|------------------------|---|
| Нетрещиноватые | Видимые трещины на обнаженной поверхности отсутствуют |
| Слаботрещиноватые | Количество трещин на площади 1 м ² не превышает 1—2. Расстояние между трещинами 1 м и более. Блоки грунта, отделяемые пересекающимися трещинами, имеют объем не менее 2—3 м ³ |
| Трещиноватые | Количество трещин на площади 1 м ² не превышает 4. Расстояние между трещинами 0,5—1 м. Блоки грунта, отделяемые пересекающимися трещинами, имеют объем 1—1,5 м ³ |
| Сильнотрещиноватые | Количество трещин на площади 1 м ² не превышает 10. Расстояние между трещинами 0,2—0,5 м. Блоки грунта, отделяемые пересекающимися трещинами, имеют объем 0,2—0,8 м ³ |
| Зона дробления | Трещины образуют частую сетку. Грунт раздроблен до мелких кусков и щебенки |

Примечание. Количество трещин определяется на пересечении их с условной плоскостью, перпендикулярной плоскостям трещиноватости.

Классификация грунтов по степени устойчивости выработок

| Степень устойчивости | Характеристика |
|----------------------|---|
| Весьма устойчивые | Выработка тоннельного типа (сводчатая сечением 40—60 м ²) может стоять без всякого крепления. Отслаивание и выпадение отдельных кусков не наблюдается |
| Устойчивые | Выработка тоннельного типа может стоять без крепления на протяжении нескольких десятков метров в течение нескольких месяцев. В дальнейшем возможны отслаивания и выпадения отдельных кусков грунта |
| Средней устойчивости | Выработка тоннельного типа протяжением до 10 м может стоять без крепления сроком до 7—10 дней. Возможны отслоения и выпадения отдельных глыб. При продолжительном стоянии без крепления возможно обрушение всей кровли |
| Неустойчивые | Выработка тоннельного типа без крепления дает отслоения и вывалы отдельных кусков и глыб. Обрушение кровли зависит от времени, но неизбежно. Требуется скорейшего возведения крепи. Уменьшение сечения выработки увеличивает устойчивость кровли, но не ликвидирует вывалов и отслоений |
| Весьма неустойчивые | Выработка любого сечения нуждается в креплении. В любой момент возможно обрушение |

**Содержание хлористого кальция в водном растворе
(в. кг/л)**

| Плотность раствора по ареометру | Содержание CaCl ₂ | Плотность раствора по ареометру | Содержание CaCl ₂ |
|---------------------------------|------------------------------|---------------------------------|------------------------------|
| 1,0620 | 0,0807 | 1,1914 | 0,2596 |
| 1,0663 | 0,0864 | 1,1963 | 0,2668 |
| 1,0706 | 0,0912 | 1,2012 | 0,2739 |
| 1,0750 | 0,0980 | 1,2061 | 0,2812 |
| 1,0794 | 0,1038 | 1,2112 | 0,2885 |
| 1,0838 | 0,1038 | 1,2162 | 0,2958 |
| 1,0882 | 0,1158 | 1,2212 | 0,3032 |
| 1,0927 | 0,1218 | 1,2262 | 0,3107 |
| 1,0972 | 0,1278 | 1,2312 | 0,3181 |
| 1,1017 | 0,1340 | 1,2363 | 0,3258 |
| 1,1062 | 0,1402 | 1,2414 | 0,3334 |
| 1,1107 | 0,1463 | 1,2465 | 0,3410 |
| 1,1158 | 0,1548 | 1,2516 | 0,3488 |
| 1,1199 | 0,1589 | 1,2567 | 0,3567 |
| 1,1246 | 0,1652 | 1,2618 | 0,3638 |
| 1,1292 | 0,1716 | 1,2669 | 0,3723 |
| 1,1339 | 0,1781 | 1,2721 | 0,3804 |
| 1,1386 | 0,1846 | 1,2773 | 0,3883 |
| 1,1433 | 0,1972 | 1,2825 | 0,3964 |
| 1,1480 | 0,1978 | 1,2877 | 0,4046 |
| 1,1527 | 0,2044 | 1,2929 | 0,4127 |
| 1,1575 | 0,2111 | 1,2981 | 0,4210 |
| 1,1622 | 0,2179 | 1,3034 | 0,4293 |
| 1,1671 | 0,2247 | 1,3087 | 0,4376 |
| 1,1719 | 0,2316 | 1,3140 | 0,4461 |
| 1,1768 | 0,2385 | 1,3193 | 0,4546 |
| 1,1816 | 0,2454 | 1,3246 | 0,4632 |
| 1,1865 | 0,2525 | 1,3300 | 0,4718 |

Анкеры на пласторастворах

Общая характеристика

Закрепление стержней анкеров в шпурах осуществляется при помощи пласторастворов—клеевых составов на основе эпоксидных или полиэфирных смол.

Анкеры на пласторастворах могут применяться с заполнением раствором всего шпура (тогда анкер работает как железобетонный) или только замковой части (такой анкер следует устанавливать с натяжением, которое производят после твердения растворов).

Положительным качеством анкеров на пласторастворах является быстрое твердение растворов и хорошая адгезия к стержню и стенкам шпуров, что обуславливает высокую прочность закрепления анкеров и возможность их нагружения через 1—2 ч после установки.

Применение анкеров на пласторастворах целесообразно прежде всего для закрепления выработок, заложенных в слабых скальных породах, в которых анкеры других типов имеют небольшую прочность закрепления либо набирают ее недостаточно быстро.

В необводненных породах прочность закрепления анкеров на пласторастворах ориентировочно составляет 6—8 тс при длине замковой части 0,3 м.

Однако при твердении пласторастворов во влажной среде или при применении увлажненных инертных заполнителей для растворов прочность закрепления замков анкеров существенно снижается. Поэтому перед применением анкеров на пласторастворах необходимо провести испытания их прочности закрепления в условиях строительства (см. гл. 4 настоящей Инструкции).

Конструкция анкеров

В комплект деталей анкера входят заранее расфасованные патроны со смолой, отвердителем, растворителем и заполнителем, стержень анкера из стали периодического профиля и уплотнительный манжет.

При применении растворов на эпоксидных смолах рекомендуются составы со следующими соотношениями компонентов (по массе):

| | ЭД-16 | ЭД-20 | ЭИС-1 |
|---|-------|-------|-------|
| Смола эпоксидная | 100 | 100 | 100 |
| Отвердитель: | | | |
| полиэтиленполиамин | 10—12 | 12—14 | — |
| диэтилтриаминометилфенол (УП-583) | — | — | 33,3 |
| Растворитель (ацетон, толуол, смесь «Р») | 10 | 5 | — |
| Заполнитель: | | | |
| кварцевый песок и портландцемент (в соотношении 1:3) | 300 | 300 | — |
| кварцевый песок | — | — | 33,3 |

При применении растворов на полиэфирных смолах рекомендуется следующий состав:

| | |
|--|-----|
| Смола полиэфирная ПН-I | 100 |
| Отвердитель (перекись бензола) | 1,5 |
| Ускоритель (диметиланилин) | 2,0 |
| Заполнитель (кварцевый песок) | 300 |

Одному концу армирующего стержня придается долотообразная форма, способствующая лучшему перемешиванию раствора, другой конец оформляется в виде хвостовика, необходимого для вращения стержня.

Уплотнительный манжет должен перекрывать зазор между стержнем и стенками шпура, не препятствуя вращению стержня.

Технология установки

В шпур вводят патроны с компонентами раствора, затем армирующий стержень. При этом разрывается оболочка патронов и смола смешивается с отвердителем и другими составляющими.

Для предотвращения вытекания раствора из шпура на стержень надевают уплотнительный манжет.

Необходимым условием качественной установки анкера является тщательное перемешивание компонентов раствора, что достигается вращением стержня анкера за хвостовик. Вращение следует производить механизированным способом. Оптимальную скорость и время перемешивания подбирают в зависимости от состава раствора и температуры массива при отработке технологии установки анкеров. На начальной стадии отработки рекомендуется принять время перемешивания 45 с при частоте вращения 125 об/мин. Время установки анкера 10—15 мин.

Предварительно напряженные стержневые анкеры

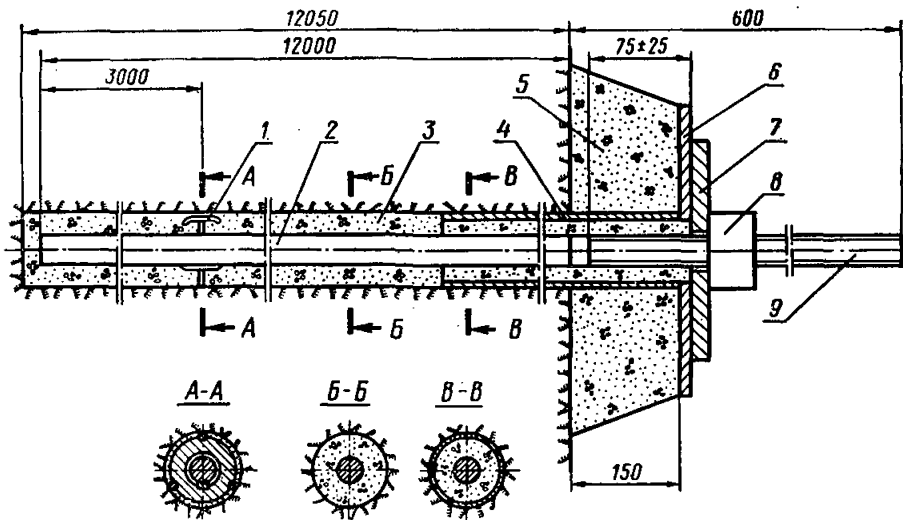
Общая характеристика

Предварительно напряженные анкеры (ПНА) предназначены для крепления большепролетных выработок и вертикальных обнажений горного массива в трещиноватых скальных грунтах с коэффициентом крепости $f > 2$ (см. п. 3.22 настоящей Инструкции). В этих условиях прочность закрепления замков обеспечивается не ниже 55 тс. При пересечении замками анкеров зон дробления или глинистых прослоек толщиной более 1 м (по направлению оси замка) возможно снижение прочности закрепления в результате ослабления сцепления цементно-песчаного раствора со стенками скважины. В этих случаях вопрос о способах повышения прочности закрепления замков должен решаться на основании результатов дополнительных контрольных испытаний замков.

Работы по установке ПНА должны производиться при температуре воздуха в тоннеле и цементно-песчаного раствора не ниже 5°C.

Конструкция анкера и оборудование для его установки

Конструктивно ПНА (см. рисунок) представляет собой установленный в буровую скважину арматурный стержень, изготовляемый из стали марки 25Г2С класса А-III, который после предварительного натяжения омоноличивается нагнетанием в скважину цементно-песчаного раствора.



Конструкция предварительно напряженного анкера:

- 1—манжет с направляющими ползками; 2—стержень анкера; 3—раствор; 4—обсадная труба; 5—опорная подушка; 6—плита оголовка; 7—опорная плита; 8—анкерная гайка; 9—резьбовой хвостовик

Стержень по возможности должен изготовляться из цельной арматуры без стыка, а соединение его с хвостовиком осуществляется встык контактной сваркой под флюсом.

Уплотнительный манжет, предназначенный для формирования замка ПНА, изготавливается из листовой стали толщиной 8—10 мм и крепится к стержню с помощью клина на расстоянии 300 см от конца стержня непосредственно перед установкой стержня в скважину.

Направляющие полозки служат для облегчения ввода стержня в скважину и центрирования стержня. Они изготавливаются из гладкой арматуры диаметром 8 мм и прикрепляются к уплотнительному манжету сваркой.

Опорная плита предназначена для передачи усилия натяжения с арматурных стержней на скальный массив и изготавливается из листовой стали толщиной 20 мм.

Анкерная гайка служит для фиксации натяжения анкера.

Для выравнивания площадки под опорную плиту ПНА устье скважины необходимо оформлять в виде оголовка, состоящего из плиты, обсадной трубы и бетонного основания.

Плита оголовка соединяется с обсадной трубой при помощи сварки. Плита должна быть плоской. Кривизна плиты более 2 мм не допускается. Толщина бетонного основания должна быть не менее 15 см.

До момента установки стержень анкера необходимо предохранять от коррозии, а резьбу хвостовика, кроме того, от механических повреждений. Для этого рекомендуется надевать на хвостовик отрезок полиэтиленовой трубы.

ПНА устанавливаются в скважинах длиной 1205 см и диаметром 105 мм, пробуриваемых в плоскостях, перпендикулярных к закрепляемой скальной поверхности, с наклоном продольной оси скважин на 5—7° вниз.

Буровые скважины должны быть по возможности прямолинейными. Отклонение оси скважины от прямой, соединяющей центры концевых сечений (кривизна скважины), на величину более 15 мм не допускается.

Усилие натяжения стержней ПНА (после стабилизации) не должно быть менее 40 тс.

Для приготовления растворов, с помощью которых производится омоноличивание ПНА, используются следующие материалы:

сульфатостойкий поргландцемент марки не ниже «400»;

песок с модулем крупности не более 2,5 и не менее 1,8;

вода.

Цемент и песок вводятся в состав растворной смеси в соотношении 1 : 0,5 (по массе).

Содержание воды в растворной смеси устанавливается таким, чтобы смесь обладала подвижностью 11—12 см. Подвижность растворной смеси определяется по результатам стандартных испытаний, которые необходимо проводить в соответствии с требованиями ГОСТ 5802—66 «Растворы строительные. Методы испытаний». При этих испытаниях за исходную рекомендуется принимать смесь с В/Ц=0,35.

Применение цементно-песчаных растворов с В/Ц=0,40 для омоноличивания ПНА не допускается. С целью уменьшения содержания воды рекомендуется вводить в растворную смесь пластификатор—сульфитно-спиртовую барду (ССБ) в количестве до 0,2% сухого вещества от массы цемента. ССБ предварительно растворяют в воде затворения смеси.

Предел прочности в 7-дневном возрасте образцов растворов, применяемых для омоноличивания ПНА, должен быть не менее 200 кгс/см².

Основание оголовка ПНА выполняется из бетона марки «300». Предел прочности в 7-дневном возрасте образцов бетона должен быть не менее 150 кгс/см².

Оборудование для приготовления раствора и инъектирования скважин включает:

растворосмесительную установку емкостью 40—80 л; рекомендуется для применения растворомешалка турбулентная типа С-868 с вертикальным использованием вала емкостью 80 л;

плунжерный растворонасос типа С-757 или С-251 производительностью до 1 м³/ч с виброситом;

ручной растворонасос типа С-420А;

инъекционные резиновые шланги диаметром 1—1½", рассчитанные на давление до 10 атм;

инъекционные трубки с внутренним диаметром 20—22 мм и толщиной стенок 2—3 мм, длиной 10 м, изготовленные из полиэтилена высокой плотности или стальные;

мерные емкости для дозирования раствора.

Оборудование для натяжения стержней ПНА состоит из гидравлического домкрата усилием не менее 60 тс, установочных приспособлений к нему и насосной станции типа НСП-400.

В состав вспомогательного оборудования входят подмости для производства работ по установке, лебедка грузоподъемностью 0,3—0,4 т для подъема стержней ПНА и других материалов на подмости, а также различный ручной инструмент (лопаты, кувалды, ключи гаечные и т. п.).

К месту работ по установке ПНА должны быть подведены электроэнергия, вода и сжатый воздух.

Технология установки

Установке анкеров предшествует бурение скважин с продувкой для очистки от буровой мелочи, осыпавшейся породы и удаления скопившейся воды. При водопритоке более 1 л/мин производятся цементация скважины до его прекращения и повторное разбуривание.

Технологические операции по установке ПНА выполняются в следующем порядке:

откачка воды из скважины, продувка;

подача омоноличивающего раствора в замковую часть анкера (первичное инъектирование);

установка стержня ПНА в скважину;

устройство оголовка;

инъектирование остальной части скважины (вторичное инъектирование);

натяжение стержня ПНА.

Перечисленные операции выполняются одна вслед за другой, кроме вторичного инъектирования, которое производится не ранее чем по достижении бетоном замка 50% проектной прочности.

Приготовленная растворная смесь предварительно прокачивается по резиновому шлангу диаметром 1—1½", 12-метровый концевой участок которого в последующем должен вводиться в скважину. Это позволяет убедиться в свободном прохождении раствора через шланг и своевременно ликвидировать возможные пробки. После пробной прокачки производится первичное инъектирование. Конец шланга вводится в скважину до ее забоя, затем в скважину закачивается 24 л растворной смеси. После этого шланг переставляется в другую скважину, процесс повторяется.

Непосредственно после инъектирования в скважину вводится стержень ПНА и устанавливается в проектное положение. Разрыв во времени между окончанием инъектирования и установкой стержня более 30 мин не допускается.

При устройстве оголовка конец обсадной трубы должен быть введен в устье скважины. Закладные детали следует установить так, чтобы плос-

кость плиты была перпендикулярна оси скважины. По периметру плиты устанавливается опалубка, после чего пространство между ней и скальной поверхностью заполняется бетоном.

После выполнения указанных операций предусматривается технологический перерыв не менее 7 суток для набора необходимой прочности раствором замка и бетоном оголовка, после чего производится вторичное инъецирование.

Натяжение стержня ПНА следует производить не позднее чем через 1 ч с момента окончания вторичного инъецирования.

До установки в скважины стержни ПНА должны пройти испытания на прочность по специальной методике.

**Примеры составления паспортов анкерной крепи
тоннельных выработок**

1. Паспорт крепления выработки
железнодорожного тоннеля, сооружаемого
в слаботрещиноватых известняках ($f=6\div 10$)

Расчет анкерной крепи

1. Условия применения (рис. 1):

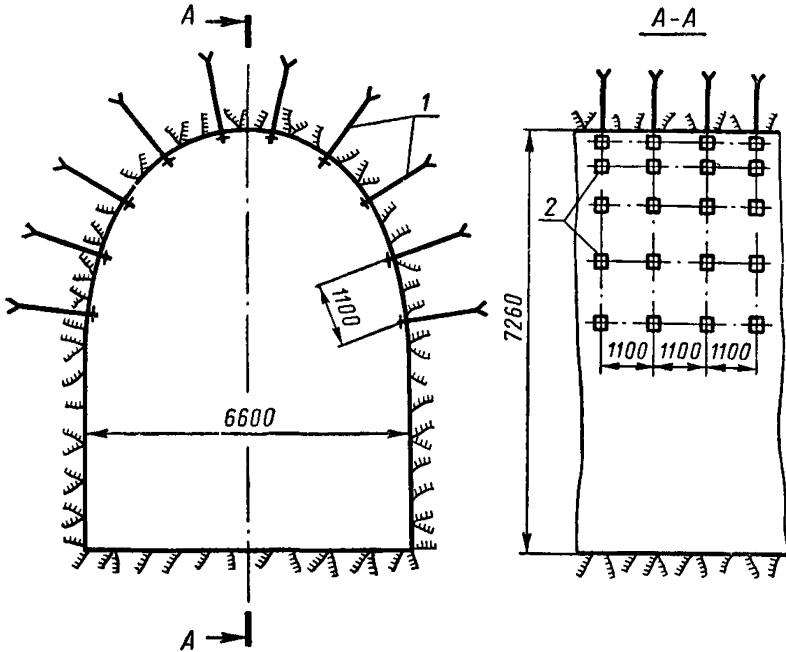


Рис. 1 Схема анкерной крепи:

1—клинощелевые анкеры длиной 1350 мм; 2—опорные шайбы размером 200×200 мм

пролет выработки $L=6,6$ м;
коэффициент крепости $f=6\div 10$;
плотность пород $\gamma=2,5$ т/м³;
трещиноватость слабая (1—2 трещины/м²).
2. Расчетная длина анкера (рис. 2):

$$l_p = \frac{3}{4} \cdot \frac{L}{f} \cdot k_r = \frac{3}{4} \cdot \frac{6,6}{6} \cdot 1,5 = 1,25 \text{ м,}$$

$K_T=1,5$ (по табл. 2 настоящей Инструкции).

Принимается крепление металлическими клинощелевыми анкерами без подхватов.

Общая длина анкера

$$l_a = l_p + l_z + l_k = 1,25 + 0,2 + 0,1 = 1,55 \text{ м.}$$

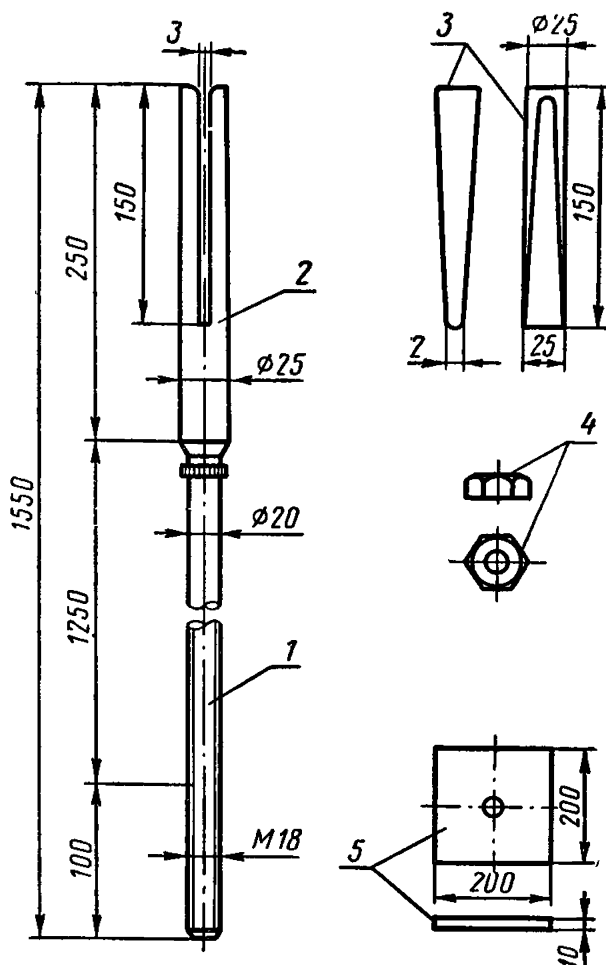


Рис. 2. Конструкция клинощелевого анкера:

1—стержень; 2—замок; 3—клин; 4—гайка; 5—опорная шайба

3. Предельное расстояние между анкерами по прочности закрепления замка

$$a = \sqrt{\frac{N}{1,5 \gamma l_p}} = \sqrt{\frac{9}{1,5 \cdot 2,5 \cdot 1,25}} = 1,39 \text{ м,}$$

где $N=9$ тс (по табл. 4 настоящей Инструкции).

4. Проверка условия $a \leq l_p$:

$1,39 = 1,25$ —условие не выполняется.

Принимается $a = 1,1$ м.

Спецификация клиноцецевого анкера

| Позиция | Наименование детали | Материал | Масса детали, кг | Масса на 1 м тоннеля, кг |
|---------|---------------------|-----------------|------------------|--------------------------|
| 1 | Стержень | Ст. 3 | 2,7 | 27 |
| 2 | Замок | Ст. 3 | 0,9 | 9 |
| 3 | Клин | Сталистый чугун | 0,4 | 4 |
| 4 | Гайка | Ст. 3 | 0,11 | 1 |
| 5 | Опорная шайба | Ст. 3 | 3,1 | 31 |

5. Расчетная нагрузка на анкер

$$P = 1,5 \gamma a^2 l_p = 1,5 \cdot 2,5 \cdot 1,1^2 \cdot 1,25 = 5,67 \text{ тс.}$$

6. Диаметр стержня

$$d_{ст} = 2 \sqrt{\frac{1000 P}{\pi R_a}} = 2 \sqrt{\frac{5670}{2100}} = 1,86 \text{ см.}$$

С учетом резьбы принимается $d_{ст} = 20 \text{ мм.}$

2. Паспорт крепления выработки калоттного профиля железнодорожного тоннеля, сооружаемого в сильнотрещиноватых известняках ($f=8$)

Расчет анкерной крепи

1. Условия применения (рис. 3):

пролет выработки $L=6,8 \text{ м;}$

коэффициент крепости $f=8;$

плотность пород $\gamma=2,7 \text{ т/м}^3;$

трещиноватость средняя (3—4 трещины/м²).

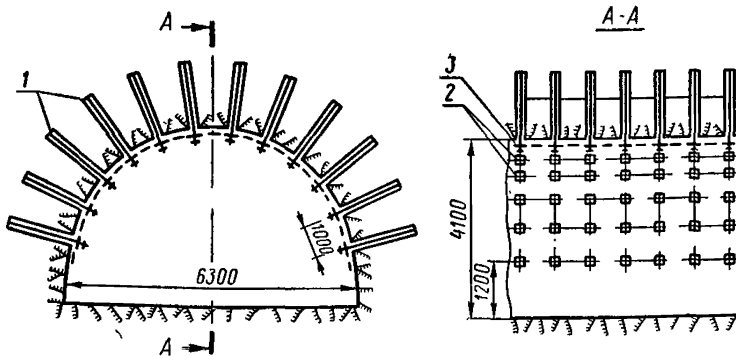


Рис. 3. Схема анкерной крепи:

1—железобетонные анкеры длиной 1650 мм; 2—шайба размером 150×150 мм, 3—сетка с ячейками 50×50 мм

2. Рабочая длина анкера (рис. 4):

$$l_p = \frac{3}{4} \cdot \frac{1}{f} \cdot k_T = \frac{3}{4} \cdot \frac{6,8}{8} \cdot 2,0 = 1,28 \approx 1,30 \text{ м};$$

$k_T = 2,0$ (по табл. 2 настоящей Инструкции).

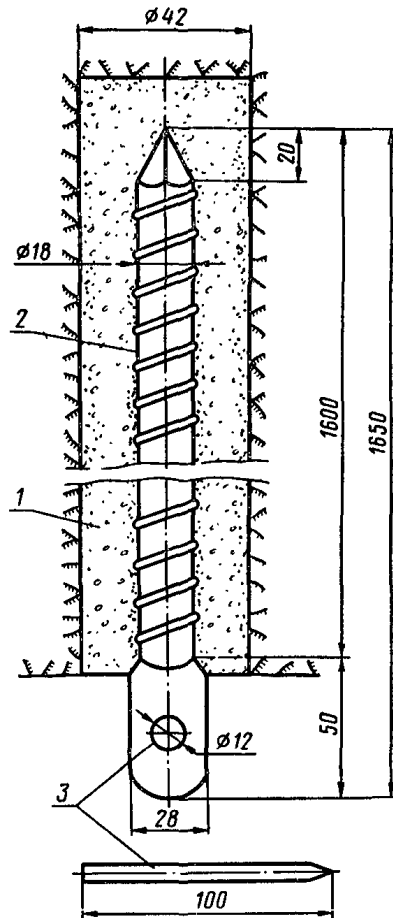


Рис. 4. Конструкция железобетонного анкера:

1—раствор; 2—стержень периодического профиля; 3—шпилька $\varnothing 10$ мм

Принимается крепление железобетонными анкерами с металлической сеткой $50 \times 50 \times 3$ мм.

3. Предварительно принимается $d_{ст} = 14$ мм (сталь Ст. 5); $l_3 = 0,3$ м.
 4. Общая длина анкера

$$l_a = l_p + l_3 + l_k = 1,30 + 0,3 + 0,05 = 1,65 \text{ м.}$$

5. Расчетная прочность закрепления замка

$$N = \pi \cdot l_3 \cdot d_{ст} \cdot \tau_{ст} = \pi \cdot 30 \cdot 1,4 \cdot 5 = 5950 \text{ кгс,}$$

где $\tau_{ст} = 45$ кгс/см (принимается по табл. 5 настоящей Инструкции).
 (Прочность закрепления замка должна быть подтверждена результатами испытаний).

6. Предельное расстояние между анкерами

$$a = \sqrt{\frac{N}{1,5 \cdot \gamma \cdot l_p}} = \sqrt{\frac{5,95}{1,5 \cdot 2,7 \cdot 1,30}} = 1,06 \text{ м.}$$

Принимается $a = 1$ м ($< l_p = 1,3$ м).

Спецификация железобетонного анкера

| Позиция | Наименование детали | Материал | Расход (раствор в м ³ , сталь в кг) | |
|---------|---|----------|--|----------------|
| | | | на 1 анкер | на 1 м тоннеля |
| 1 | — | Раствор | 0,005 | 0,06 |
| 2 | Стержень периодического профиля диаметром 18 мм | Ст. 5 | 3,3 | 39,6 |
| 3 | Шпиль диаметром 10 мм | Ст. 3 | 0,062 | 0,744 |

7. Расчетная нагрузка на анкер

$$P = 1,5 \cdot \gamma \cdot a^2 \cdot l_p = 1,5 \cdot 2,7 \cdot 1 \cdot 1,30 = 5,26 \text{ тс.}$$

8. Диаметр стержня (сталь Ст. 5)

$$d_{ст} = 2 \sqrt{\frac{1000 P}{\pi \cdot R_a}} = 2 \sqrt{\frac{5260}{\pi \cdot 2700}} = 1,57 \text{ см,}$$

где $R_a = 2700$ кгс/см² (принимается по табл. 6 настоящей Инструкции).
 Принимается $d_{ст} = 18$ мм.

Механизмы для установки анкеров

С болчиватель ПИ-35

Сболчиватель предназначен для завинчивания и затяжки гаек при установке и подтяжке анкерной крепи.

Техническая характеристика

| | |
|--|---|
| Двигатель | Ротационно- пневматический, реверсивный |
| Мощность двигателя, кВт | 0,62 |
| Частота вращения патрона на холостом ходу, об/мин | 1000 |
| Давление сжатого воздуха, кгс/см ² | 5 |
| Расход сжатого воздуха, м ³ /мин | 1,25 |
| Крутящий момент, кгс·м | 35 |
| Среднее время затяжки одной гайки, с | 21 |
| Габаритные размеры: | |
| длина, мм | 590 |
| ширина, мм | 82 |
| Масса, кг | 8,8 |

Изготовитель—Томский электромеханический завод имени Вахрушева (Томск, проспект Ленина, 39).

Насадка М-35

Насадка М-35 является навесным механизмом, работающим от привода телескопных перфораторов различных типов. Предназначена для затяжки гаек при установке анкерной крепи. Применение насадки наиболее рационально, когда шпурь для установки анкеров бурят телескопными перфораторами.

Насадка состоит из хвостовика, планетарного редуктора, корпуса и патрона.

Насадки предназначены для повышения крутящего момента до 35 кгс·м и изменения направления вращения ведущего патрона телескопного перфоратора.

Реакция крутящего момента передается через установочную трубу на корпус перфоратора, который удерживается специальной трубой.

Техническая характеристика

| | |
|--|--------|
| Крутящий момент, кгс·м | 35 |
| Частота вращения патрона, об/мин | 6,5 |
| Направление вращения | Правое |
| Габаритные размеры: | |
| длина, мм | 292 |
| диаметр, мм | 120 |
| Масса (без установочной трубы), кг | 5,5 |

Конструкция насадки М-35 разработана НИПИГормашем (Свердловск, ГСП-87). Изготовитель—Томский электромеханический завод имени Вахрушева.

Пневматический растворонагнетатель ПН-1

Пневмонагнетатель ПН-1 предназначен для механизированного приготовления цементно-песчаного раствора и подачи его в скважины при установке железобетонных анкеров. Он может быть использован также при ремонте монолитной бетонной крепи и на других вспомогательных работах. Транспортировка сухой смеси компонентов раствора от склада к месту работ осуществляется в контейнерах.

Пневмонагнетатель ПН-1 состоит из следующих основных узлов: бака со съемным конусом, пневмопривода, вала с винтовой лопастью, трехходового крана, эксцентриковых зажимов, подшипников, рамы и растворопровода.

Бак емкостью 24,5 м крепится в подшипниках скольжения на раме и фиксируется стопором в двух положениях: конусом вниз при нагнетании раствора в скважину и конусом вверх при приготовлении раствора. Внутри бака установлен вал с винтовой лопастью, внешний конец которого соединен с пневмоприводом. Загрузка бака компонентами раствора производится при снятом конусе, который крепится к баку тремя быстро-разъемными эксцентриковыми зажимами.

Рама нагнетателя изготовлена из труб, выполняющих одновременно роль полозьев, на которых механизм транспортируется по выработкам.

Растворопровод состоит из 6-метрового резинового рукава и 2-метровой металлической трубы. Раствор подается в скважины сжатым воздухом. Подача регулируется трехходовым краном.

Техническая характеристика нагнетателя

| | |
|---|------|
| Емкость бака, л | 24,5 |
| Рабочее давление сжатого воздуха, кгс/см ² | 5 |
| Мощность привода лопастного вала, кВт | 11 |
| Внутренний диаметр растворопровода, мм | 32 |
| Габаритные размеры: | |
| высота, мм | 1380 |
| ширина, мм | 670 |
| Масса, кг | 60 |

Техническая характеристика контейнера

| | |
|-----------------------|------|
| Емкость, л | 62 |
| Габаритные размеры: | |
| длина, мм | 1390 |
| диаметр, мм | 300 |
| Масса, кг | 40 |

Комплект оборудования обслуживают двое рабочих.
 Конструкция разработана НИПИГормашем (Свердловск, ГСП-87).
 Изготовитель опытных образцов—опытный завод НИПИГормаша (Свердловск, ГСП-520, ул. Симская, 1).

Комплект гидроинструмента УВШ-5/15

Комплект гидроинструмента УВШ-5/15 конструкции института НИПИ-Гормаша предназначен для установки и испытания на прочность закрепления замков анкеров и состоит из маслonaсосов, распорной муфты и выдергивателя.

Проверка закрепления замков анкеров в скважине осуществляется при помощи выдергивателя. Нагрузка, прилагаемая к анкеру, определяется по манометру, установленному на маслonaсосе, а скольжение замка анкера—по перемещению указателя вдоль линейки, укрепленной на корпусе выдергивателя.

Распорная муфта и выдергиватель работают от ручного маслonaсоса двойного действия. Ниже приводятся технические характеристики инструмента.

Маслonaсос

| | |
|---|------|
| Рабочее давление масла, кгс/см ² | 180 |
| Наибольшее усилие на рукоятке, кгс | 16 |
| Производительность при 60 качаниях в минуту, см ³ /мин | 770 |
| Емкость маслобака, л | 4 |
| Рабочая жидкость (масло индустриальное) | «20» |
| Масса в рабочем состоянии, кг | 17 |

Распорная муфта

| | |
|--|-----|
| Рабочее давление в цилиндре, кгс/см ² | 180 |
| Усилие на тяге, тс | 6 |
| Ход поршня, мм | 100 |
| Угол поворота рукоятки храпового ключа, град | 75 |
| Масса, кг | 8,2 |

Выдергиватель

| | |
|--|-------------|
| Рабочее давление в цилиндре, кгс/см ² | 180 |
| Усилие на штоке, тс | 15 |
| Ход поршня, мм | 50 |
| Масса, кг | 9,2 |
| Максимальные габаритные размеры комплекта, мм | 340×200×330 |

Изготовитель опытных образцов—экспериментальный завод НИПИ-Гормаша (Свердловск, ГСП-520, ул. Симская, 1).

Журнал испытаний металлических анкеров

Название выработки (место испытаний) _____

Дата установки _____

Дата испытания _____

Тип анкера _____

| № анкер- ров | Нагрузка, тс | Примечание |
|-----------------|----------------|------------|
| | Скольжение, мм | |
| | | |

Конструкция анкера, схема расположения анкеров и краткое описание состояния выработки в месте испытания.

Подписи:

Начальник участка

Начальник смены

Маркшейдер участка

Сменный маркшейдер

**Методика определения оптимального количества добавки—
ускорителя схватывания—и влияния ее на прочность раствора**

Определение сроков схватывания растворов с добавкой производится на приборе Вика.

Навеска цемента принимается равной 100 г. Цемент тщательно перемешивается с порошкообразной добавкой, количество которой принимается в начале опыта минимальным. В раствор заливается вода в количестве, соответствующем нормальной густоте данного цемента.

Примечания. 1. Нормальная густота цементного теста определяется по стандартной методике.

2. При применении жидкой добавки—ускорителя схватывания—она вводится в смесь вместе с водой.

Минимальное количество добавки—ускорителя схватывания—в начале опыта принимается равным 2% массы цемента. После затворения смесь быстро перемешивается и укладывается в кольца прибора Вика.

Игла доводится до соприкосновения с поверхностью теста, после чего стержень иглы массой 100 г освобождается и игла свободно погружается. За начало схватывания принимается время от начала затворения до того момента, когда игла не доходит до дна на 1 мм. За конец схватывания принимается время, прошедшее от начала затворения до момента, когда игла проникает в раствор не более 1 мм.

Оптимальное количество добавки должно соответствовать времени окончания схватывания не более 3 мин.

После определения оптимального количества добавки производится проверка прочности цементного раствора. Прочность определяют на образцах-кубиках размером 3×3×3 см, приготовленных из цементного раствора состава 1:3 (цемент:песок по массе). Ввиду того, что цементно-песчаный раствор с добавкой быстро схватывается, образцы должны готовиться из небольших порций смеси. Навески (цемент 50 г, песок 150 г) и добавка перемешиваются в металлической или фарфоровой чашке. Затем в смесь вводится вода в количестве 20—25 см³, что соответствует водоцементному отношению 0,4—0,5.

После перемешивания раствор быстро (до начала схватывания) укладывается в формы на один час, после чего образцы распалубливаются.

Количество образцов назначается из расчета пять серий испытаний в возрасте 3 ч, 1, 3, 7 и 28 суток. Одновременно изготавливаются и испытываются контрольные образцы из цементно-песчаного раствора аналогичного состава без добавки.

Прочность образцов с добавкой в возрасте 1, 3, 7 и 28 суток не должна быть ниже прочности контрольных образцов того же состава.

**Подбор состава сухой смеси набрызгбетона
(Пример расчета)**

Требуется подобрать состав сухой смеси для набрызгбетона марки 300. Гранулометрический состав гравия и песка приведен в табл. 1 и 2.

Т а б л и ц а 1

| Остатки | Гранулометрический состав гравия (в мм) для сит размером, мм | | | |
|-------------------------------|---|----|-----|--------|
| | 20 | 10 | 5 | Поддон |
| Частные на ситах, % | 5 | 64 | 31 | 0 |
| Полные, % | 5 | 69 | 100 | 100 |

Т а б л и ц а 2

| Остатки | Гранулометрический состав песка (в мм) для сит размером, мм | | | | | | |
|-------------------------------|--|-----|------|------|-------|------|--------|
| | 5 | 2,5 | 1,25 | 0,63 | 0,315 | 0,14 | Поддон |
| Частные на ситах, % | 18 | 25 | 8 | 19 | 16 | 6 | 6 |
| Полные, % | 18 | 43 | 51 | 70 | 86 | 94 | 100 |

По данным табл. 3 для набрызгбетона марки 300 рекомендуется принимать относительное содержание гравия в смеси заполнителей, например, равным 0,3, т. е. смесь состоит из 30% гравия и 70% песка. Полные остатки рассевов умножают на соответствующий коэффициент (0,3 для гравия и 0,7 для песка) и суммируют. Результаты расчета показаны в табл. 4.

Т а б л и ц а 3

| Ориенти- ровочная марка бетона | Соотношение по массе | | Марка цемента | Расход цемента, кг | |
|---|----------------------|-----------------------------|------------------|---------------------------------------|---|
| | песка и щебня | цемента и за- полнителей | | на 1 м ³ сухой смеси | на 1 м ³ набрызг- бетона |
| 200 | 1 : (0,35—0,45) | 1 : (6,0—6,3) | 300—400 | 210—400 | 300—310 |
| 300 | 1 : (0,5—0,6) | 1 : (4,3—4,6) | 400 | 260—280 | 320—350 |
| 400 | 1 : (0,7—0,8) | 1 : (3—3,8) | 200—500 | 330—350 | 400—430 |

Таблица 4

| Размер сита, мм | Содержание фракций (полные остатки на ситах), % | | |
|-----------------|---|-------------|----------------------------|
| | Гравий (30%) | Песок (70%) | Сухая смесь (гравий+песок) |
| 20 | 5 0,3=1,5 | 0 | 1,5 |
| 10 | 69 0,3=20,7 | 0 | 20,7 |
| 5 | 100 0,3=30 | 18 0,7=12,6 | 42,6 |
| 2,5 | 30 | 43 0,7=30 | 60,0 |
| 1,25 | 30 | 51 0,7=35,7 | 65,7 |
| 0,63 | 30 | 70 0,7=49 | 79,0 |
| 0,315 | 30 | 86 0,7=60 | 90,0 |
| 0,14 | 30 | 94 0,7=65,8 | 95,8 |
| Поддон | 30 | 100 0,7=70 | 100,0 |

Полученные данные сравнивают с графиком гранулометрического состава (см. рис. 6 настоящей Инструкции). Если кривая располагается внутри рекомендуемой зоны, то состав подобран правильно, если же кривая выходит за пределы зоны, то следует принять другое соотношение фракций заполнителя и повторить расчет снова.

Для нашего случая содержание гравия принимаем $m=0,3$. По данным табл. 3 для набрызгбетона марки 300 принимаем расход цемента марки 400 на 1 м³ сухой смеси, равный 250 кг.

Для получения 1 м³ (1000 л) сухой смеси ($V_{см} = V_{ц} + V_{о} + V_{п} + V_{г}$) необходим следующий объем составляющих с учетом уплотнения смеси перемешивания ($k_{вых}=0,9$):

$$V_{см} = \frac{1000}{k_{вых}} = 1111 \text{ л.}$$

Определяем объем цемента (принимая $\gamma_{ц}=1,14 \text{ т/м}^3$):

$$V_{ц} = \frac{Ц}{\gamma_{ц}} = \frac{0,25}{1,14} = 0,219 \text{ м}^3 = 219 \text{ л.}$$

Принимаем порошкообразную добавку—ускоритель схватывания и твердения (например, фтористый натрий) в количестве 3% массы цемента, что составляет $\frac{250}{100} \cdot 3 = 7,5 \text{ кг.}$

Объем добавки (при $\gamma_{д}=1,1 \text{ т/м}^3$):

$$V_{д} = \frac{0,0075}{1,1} = 0,0068 \text{ м}^3 = 7 \text{ л.}$$

Общий объем цемента с добавкой

$$V_{ц} + V_{д} = 219 + 7 = 226 \text{ л.}$$

Общий объем заполнителей (песок и гравий)

$$V_{\text{зап}} = V_{\text{см}} - (V_{\text{ц}} + V_{\text{д}}) = 1111 - 226 = 885 \text{ л.}$$

Объем гравия в 1 м³ сухой смеси

$$V_{\text{Г}} = V_{\text{зап}} \cdot m = 885 \cdot 0,3 = 265,5 \text{ л.}$$

Объем песка

$$V_{\text{п}} = V_{\text{зап}} - V_{\text{Г}} = 885 - 265,5 = 619,5 \text{ л.}$$

Зная объемные массы песка и гравия, определяем их весовое соотношение на 1 м³ смеси:

$$\Gamma = V_{\text{Г}} \cdot \gamma_{\text{Г}} = 265,5 \cdot 1,5 = 398 \text{ кг;}$$

$$\Pi = V_{\text{п}} \cdot \gamma_{\text{п}} = 619,5 \cdot 1,3 = 805 \text{ кг.}$$

Учитывая, что заполнитель применяется естественной влажности (например, влажность песка 6% и гравия 3%, водопоглощение гравия 1%), определяем массы песка и гравия с учетом их влажности:

$$\Gamma = \left(1 + \frac{3 - 1}{100}\right) 398 = 406 \text{ кг;}$$

$$\Pi = \left(1 + \frac{6}{100}\right) 805 = 853 \text{ кг.}$$

В итоге расход материалов на 1 м³ сухой смеси для набрызгбетона составляет:

цемента—250 кг;
добавка—7,5 кг;
песок—853 кг;
гравий—406 кг;
всего—1516,5 кг

Приложение 14

Методика определения отскока набрызгбетона

Количество отскока набрызгбетона определяется пробными нанесениями на месте производства работ. Участок стены тоннельной выработки размером 1,0×1,0 м ограждается деревянными щитами высотой 30 см.

Замеряется масса и влажность сухой смеси, загружаемой в машину для нанесения набрызгбетона. Производится пробное нанесение набрызгбетона на огражденный участок стены. Толщина пробного слоя должна быть не менее 5 см.

Отскок, собранный на поддоне, высушивают и взвешивают. Потери отскока учитываются поправочным коэффициентом.

Набрызгбетонмашины

1. Технические характеристики набрызгбетон машин

| Показатель | Марка и тип машины | | | | |
|--|--|--|--|-------|------------------------------|
| | СБ-66 (С-1004) двух- камерная | СБ-67 (С-1007) одно- камерная | БМ-68 со шлюзовы- ми бараба- нами | БМ-70 | «Алива» 300-шнеко- вая |
| Производительность по расходу сухой смеси, м ³ /ч | 4,0 | 4—4,0 | 5,0—6,0 | 5—6 | 4,0—6,0 |
| Расход сжатого возду- ха, м ³ /мин | 6—8 | 6—8 | До 9 | До 9 | 8 |
| Максимальный размер заполнителей, мм: | | | | | |
| щебня | 20 | 20 | 20 | 30 | 20 |
| гравия | — | 25 | 25 | 30 | 30 |
| Дальность подачи, м: | | | | | |
| по горизонтали . . | 200 | 200 | 200 | 200 | 250 |
| по вертикали . . . | 35 | 35 | 100 | 50 | 100 |
| Основные размеры, мм: | | | | | |
| длина | 2185 | 2000 | 1450 | 3400 | 1500 |
| ширина | 1100 | 1100 | 836 | 1080 | 800 |
| высота | 860 | 1700 | 1675 | 2300 | 1300 |
| Масса, кг | 930 | 1000 | 780 | 4500 | 800 |
| Внутренний диаметр ма- териального шланга, мм | 50 | 50 | 50 | 50 | 50 |

2. Предотвращение и устранение неисправностей в работе набрызгбетон машины

| Признаки неисправности | Возможные причины | Способ предотвращения и устранения |
|--|--|--|
| При открытом про- ходном кране выпуск- ной трубы воздух через нее выходит медленно, а при работе машины замечается пыление из- под прокладки верхнего затвора | Порча или загрязне- ние резиновой про- кладки под верхним колокольным клапа- ном | Осмотреть резиновую прокладку, при ее за- грязнении очистить, а при неисправности за- менить новой |

| Признаки неисправности | Возможные причины | Способ предотвращения и устранения |
|---|--|---|
| <p>Замечается пыление из-под прокладки верхнего клапана. При открытом проходном кране выпускной трубы нижний клапан самопроизвольно открывается</p> | <p>Загрязнение или порча резиновой прокладки под нижним колокольным клапаном</p> | <p>Во время загрузки верхней камеры поддерживать рычаг нижнего затвора рукой. Во время перерыва или после окончания работы прокладку очистить или заменить новой</p> |
| <p>Материал при выходе из сопла сильно пылит, наблюдается усиленный отскок материала от рабочей поверхности</p> | <p>Засорение отверстий распределительной втулки сопла</p> | <p>Разобрать сопло, прочистить отверстия в распределительной втулке</p> |
| <p>Прекращение подачи сухой смеси к соплу. Резкое повышение давления на манометре</p> | <p>Образование пробки в материальном шланге или в сопле вследствие попадания в сухую смесь зерен более 25 мм, а также в результате резких перегибов материального шланга</p> | <p>Простучать шланг на участке предполагаемого засорения, разобрать сопло и прочистить. Продуть и распрямить шланг, снять выходной материальный патрубков и прочистить его</p> |
| <p>Наносимый на поверхность слой материала получается чрезмерно жидким (материал оплывает) или чрезмерно сухим (наблюдается большой отскок и на рабочей поверхности образуются сухие пятна)</p> | <p>Резкое изменение консистенции смеси из-за неравномерной подачи воды или неравномерной загрузки сухой смеси в напрызбетонмашину</p> | <p>Поддерживать равномерное давление в водяном баке и следить за равномерной подачей воды. Загружать напрызбетонмашину равномерно и следить, чтобы в нижней камере было всегда достаточно материала</p> |
| <p>Понижение давления в материальном шланге, шум воздуха в месте прорыва или стыка</p> | <p>Прорыв воздуха в местах соединений</p> | <p>Заменить резиновые прокладки в случае их порчи или подтянуть гайки при их ослаблении</p> |
| <p>Медленное вращение маховика пневмодвигателя</p> | <p>Недостаточность числа оборотов двигателя; засорение воздушного фильтра, понижение давления в компрессоре</p> | <p>Разобрать и прочистить воздушный фильтр, увеличить давление воздуха в компрессоре</p> |

| Признаки неисправности | Возможные причины | Способ предотвращения и устранения |
|--|---|--|
| <p>При показании нормального давления на манометре пневмодвигатели не вращаются</p> <p>Неравномерное гудение мотора на высоких тонах</p> | <p>Отказ в работе двигателя при пуске вследствие торможения распределительной тарелки машины схватывающейся смесью</p> <p>Нагревание подшипников вала, недостаток смазки или ее загрязнение</p> | <p>Очистить распределительную тарелку</p> <p>Проверить смазку и в случае ее загрязнения заменить новой, а при недостатке смазки дополнить до требуемого количества</p> |

Рекомендуемые конструктивные схемы соединений
бетоноров для подачи набрызгбетона

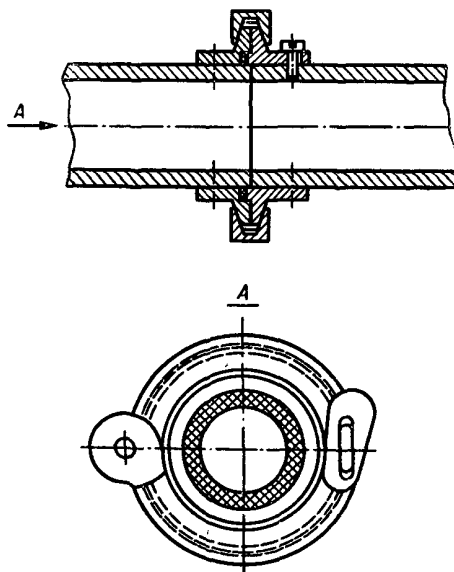


Рис. 1. Быстросъемное клиновое
соединение бетоноров

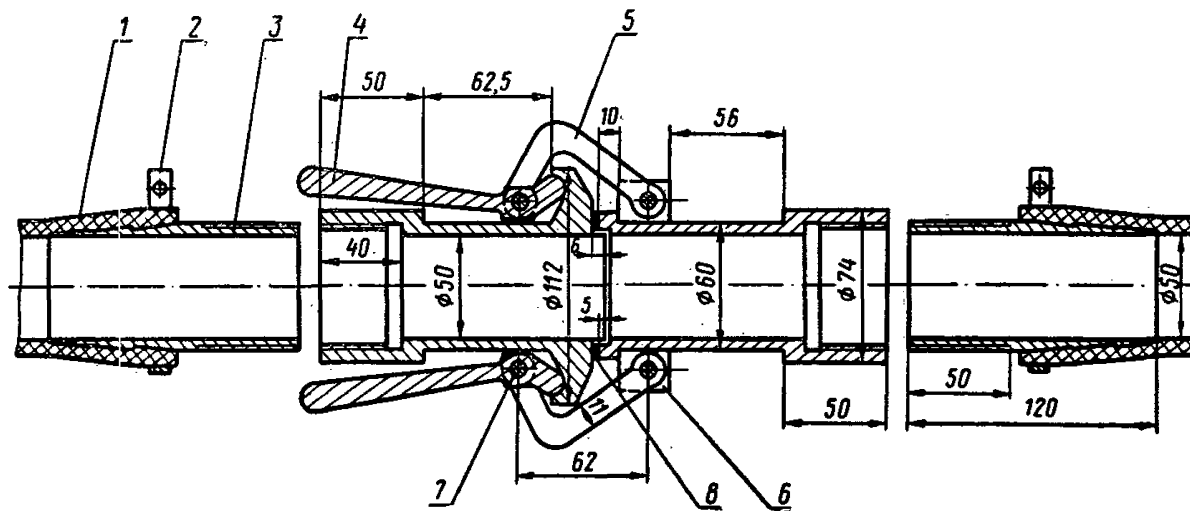


Рис. 2. Соединение гибких и жестких бетоноводов:

1—шланг; 2—хомут; 3—штуцер; 4—рычаг; 5—коромысло; 6—щека; 7—палец; 8—прокладка резиновая

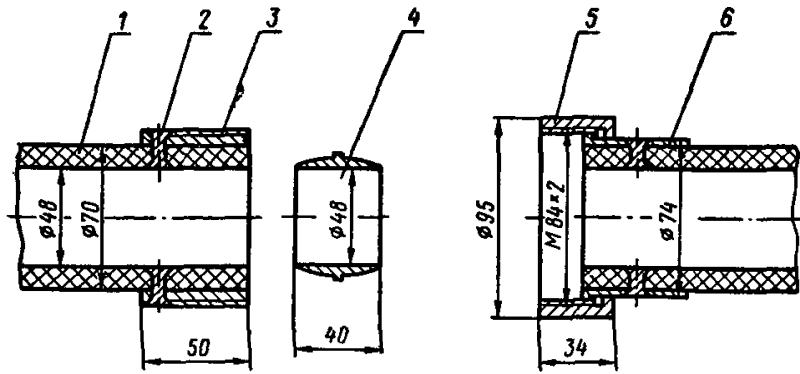


Рис. 3. Резьбовое соединение шлангов с коническим сердечником:

1—шланг; 2—заклепка; 3—обойма с упорной резьбой; 4—конический сердечник; 5—накидная гайка; 6—обойма

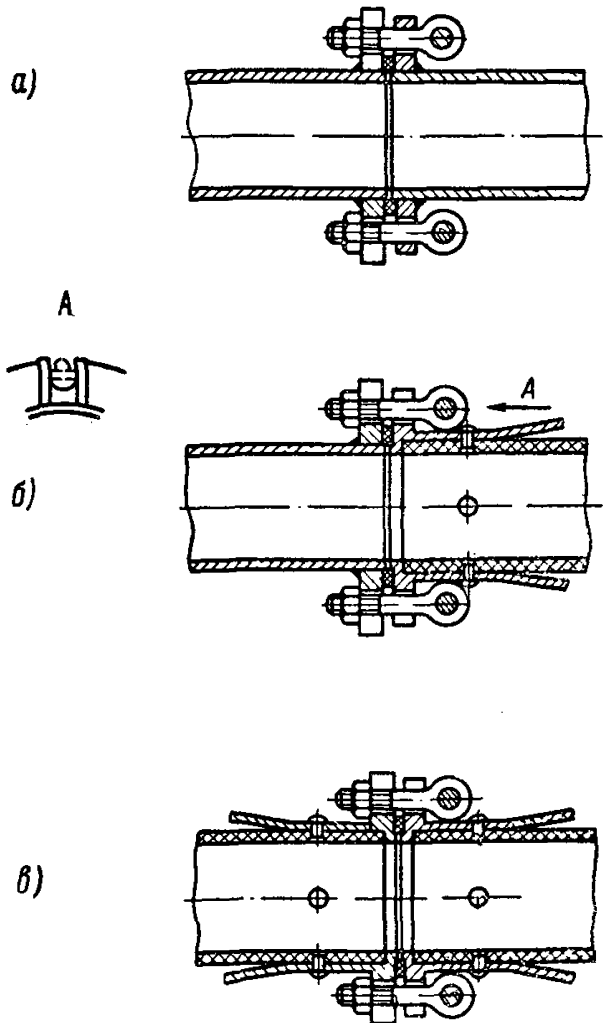


Рис. 4. Стыковые соединения раствороводов:

а—соединение стальных труб; б—соединение стальной трубы со шлангом; в—соединение шлангов

Методика приготовления и испытания образцов из набрызгбетона

Набрызгбетонные образцы получают из специально приготовленных плит большого размера.

Плиты изготавливают в деревянных ящиках размером 50×50×12 см. Крайние части плиты с нарушенной структурой спиливаются, а из средней выпиливают 9 кубиков размером 10×10×10 см, используемых для испытания на сжатие, осевое растяжение и морозостойкость. Испытания проводятся в соответствии с ГОСТ 4800—59. Возможно также получение образцов из набрызгбетона в виде кернов диаметром 75—135 мм, выбуриваемых с помощью станка вращательного бурения с кольцевой коронкой.

Выпиливание и выбуривание образцов производят после того, как набрызгбетон наберет достаточную прочность (7 суток и более).

Для достижения сопоставимости результатов испытаний образцов, размеры или форма которых нестандартны, со стандартными образцами необходимо вводить поправочные коэффициенты, приведенные в таблице.

| Вид образца | Размер грани или диаметр, см | Переходной коэффициент |
|----------------|------------------------------|------------------------|
| Кубик | 7 | 0,75 |
| » | 10 | 0,85 |
| » | 15 | 0,90 |
| » | 20 | 1,00 |
| » | 30 | 1,10 |
| Цилиндр (кери) | $h=d$ | 1,25 |
| То же | $h=2d$ | 1,80 |

Для испытания на водонепроницаемость по ГОСТ 4800—59 применяют керны из набрызгбетона диаметром и длиной 15 см.

Возможно проведение испытаний по упрощенной методике с изготовлением образцов из набрызгбетона в виде плит размером 70×40×18 см с тремя цилиндрическими полостями диаметром 36 мм. Образец изготавливают в деревянной форме, к днищу которой прикреплены три металлических вкладыша, образующие полости. При испытаниях в полости подается вода через специальные штуцеры. Режим испытаний устанавливают в соответствии с ГОСТ 4800—59.

При возведении тоннельных обделок из набрызгбетона для определения качества материала в процессе производства работ рекомендуется определять сцепление набрызгбетона с породой путем отрыва образцов при помощи сетчатой рамки (рис. 1) или прибора конструкции ЛИИЖТа (рис. 2), а в слабых породах—прибора конструкции НИИСПа Госстроя СССР (рис. 3).

При испытаниях с помощью сетчатой рамки (см. рис. 1) образцы изготавливают следующим образом. На выбранный относительно ровный участок поверхности выработки наносят слой набрызгбетона толщиной 2—3 см. В этот слой втапливают сетчатую рамку. Затем наносят слой набрызгбетона толщиной 8—10 см. Через 1,0—1,5 ч после этого образец оконтуривают ручным зубилом. Применять для этой цели механизированный инструмент не рекомендуется, так как можно повредить образец.

Рис. 1. Комплекс приспособлений для испытания набрызгбетона:

а—опорное приспособление; б—сетчатая рамка.

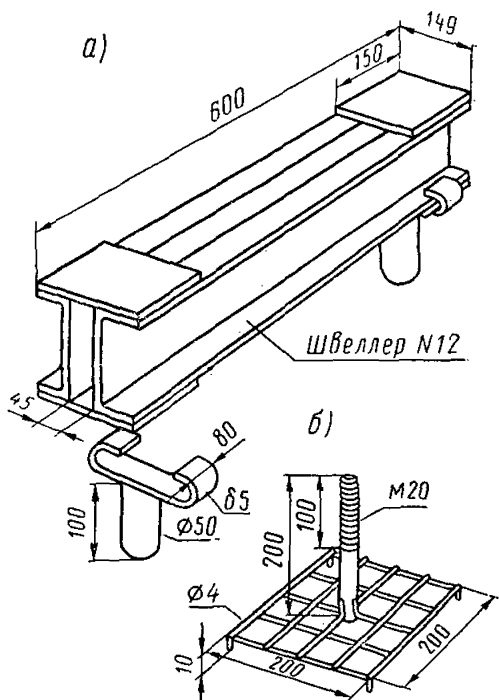
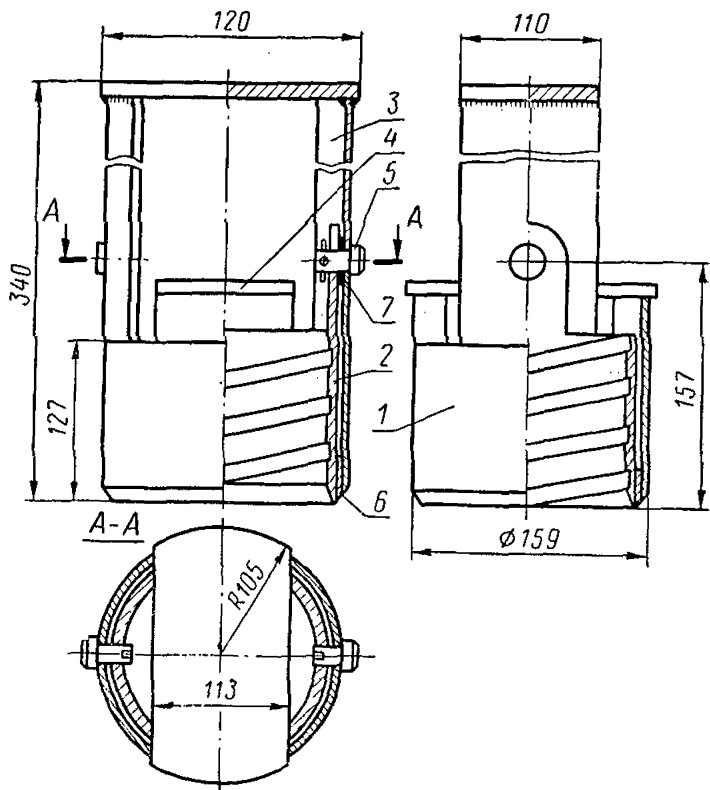


Рис. 2. Прибор для определения величины сцепления набрызгбетона с поверхностью нанесения:

1—наружное кольцо; 2—внутреннее кольцо; 3—захват; 4—опорный столик; 5—штифт; 6—фиксирующее кольцо; 7—уплотняющая шайба



Отрывая образцы домкратом с использованием опорного приспособления, определяют величину сцепления с учетом особенностей данной поверхности (шероховатости, микротрещиноватости и т. п.). Для более разносторонней оценки величины сцепления производят серию контрольных покрытий набрызгбетоном не на поверхности выработки, а на специально подобранных монолитных блоках породы.

Описанная методика позволяет определить сцепление в любом возрасте набрызгбетона, начиная с нескольких часов после нанесения.

Уменьшить трудоемкость испытаний на сцепление в натуральных условиях помогает прибор, разработанный в Ленинградском институте инженеров железнодорожного транспорта. Прибор состоит из двух колец: наружного и внутреннего (см. рис. 2). Вставленные одно в другое кольца вдавливают постепенно вращением в слой свежеложенного набрызгбетона и оставляют в нем до полного схватывания материала. Диаметр внутреннего кольца 100—150 мм. Сцепление определяют путем отрыва внутреннего кольца гидродомкратом, опирающимся на внешнее кольцо. Вследствие большого сцепления набрызгбетона с внутренним кольцом, имеющим спиральную нарезку, отрыв происходит по контакту с породой.

При использовании прибора НИИСПа Госстроя УССР (см. рис. 3) для определения сцепления набрызгбетона со слабыми породами производят отбор образцов породы при помощи компрессионных колец для испытания грунтов, вдавливаемых в породу. Компрессионные кольца с отобранными образцами породы закрывают крышками и помещают в специальный прибор так, чтобы они открытой лицевой стороной были прижаты по контуру к отверстиям в панели прибора. Затем на панель с образцами наносят набрызгбетон и после схватывания динамометром определяют усилие отрыва породы от набрызгбетона. Во всех случаях следует испытывать не менее трех образцов-близнецов одного возраста, а сами испытания проводить непосредственно на месте производства работ.

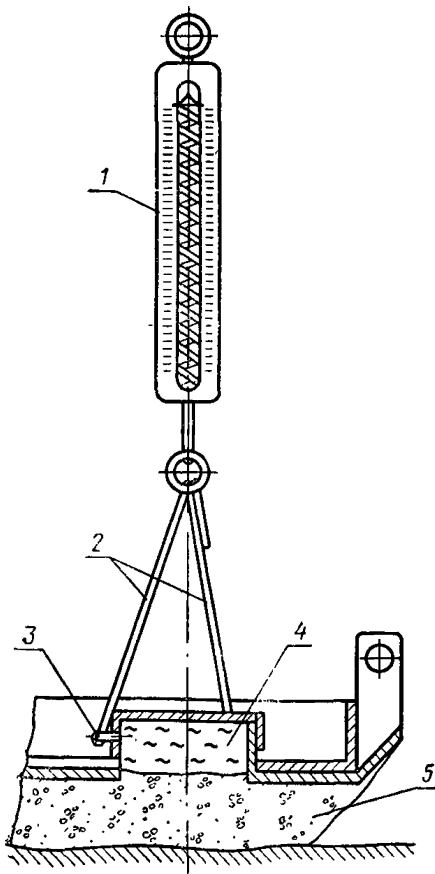


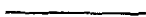
Рис. 3. Прибор для определения сцепления набрызгбетона со слабой породой:

1—динамометр; 2—тяги; 3—фиксирующие винты; 4—порода; 5—набрызгбетон

СОДЕРЖАНИЕ

| | |
|--|----|
| Предисловие | 3 |
| 1. Общие положения | 4 |
| 2. Условия применения видов крепи | 5 |
| 3. Анкерная крепь | 10 |
| Конструкции и материалы анкеров | 10 |
| Определение параметров и составление паспорта | 15 |
| Технология установки | 20 |
| Испытания прочности закрепления и контроль со- стояния анкерной крепи | 23 |
| 4. Крепь из набрызгбетона | 26 |
| Материалы для набрызгбетона | 26 |
| Подбор состава набрызгбетона | 28 |
| Основные характеристики и расчет набрызгбетон- ной крепи | 30 |
| Оборудование для нанесения набрызгбетона | 34 |
| Технология возведения крепи | 36 |
| Организация работ | 39 |
| Уход за покрытием из набрызгбетона и контроль его качества | 44 |
| 5. Техника безопасности | 46 |
| Общие требования | 46 |
| Требования к безопасности при установке анкерной крепь | 48 |
| Требования к безопасности при нанесении набрызг- бетона | 49 |
| Приложения: | |
| 1. Классификация грунтов по крепости | 51 |
| 2. Классификация грунтов по степени трещино- ватости | 52 |
| 3. Классификация грунтов по степени устойчи- вости выработок | 53 |
| 4. Содержание хлористого кальция в водном растворе | 54 |

| | |
|--|----|
| 5. Анкеры на пласторастворах | 55 |
| 6. Предварительно напряженные стержневые анкеры | 57 |
| 7. Примеры составления паспортов анкерной крепи тоннельных выработок | 61 |
| 8. Механизмы для установки анкеров | 66 |
| 9. Пневматический растворонагнетатель ПН-1 | 67 |
| 10. Комплект гидроинструмента УВШ-5/15 | 68 |
| 11. Форма журнала испытаний металлических анкеров | 69 |
| 12. Методика определения оптимального количества добавки—ускорителя схватывания—и влияния ее на прочность раствора | 70 |
| 13. Подбор состава сухой смеси набрызгбетона (пример расчета) | 71 |
| 14. Методика определения отскока набрызгбетона | 73 |
| 15. Набрызгбетонмашины | 74 |
| 16. Рекомендуемые конструктивные схемы соединений бетоноводов для подачи набрызгбетона | 77 |
| 17. Методика приготовления и испытания образцов из набрызгбетона | 80 |



Техн. редактор *З В Колосова*

Л 27321. Подписано к печати 9 января 1979 г. Объем 5,25 печ. л.
 4,74 уч.-изд. л. 4,52 авт. л. Зак. 4936. Тир. 1600. Бесплатно.
 Бумага типографская 60×84¹/₁₆

Типография института «Оргтрансстрой» Министерства транспортного строительства, г. Вельск Арханг. обл.

ОПЕЧАТКИ И ИСПРАВЛЕНИЯ

| Страница | Строка | Напечатано | Следует читать |
|----------|----------|--|--|
| 35 | 14 снизу | 50 мм | 50 или 65 мм |
| 38 | 9 сверху | 0,9—1,2 см | 0,9—1,2 м |
| 62 | 5 снизу | $a = \sqrt{\frac{N}{1,5 \gamma l_p}} = \sqrt{\quad}$ | $a = \sqrt{\frac{N}{1,5 \gamma l_p}} = \sqrt{\quad}$ |
| 63 | 10 снизу | сильнотрещиноватых | трещиноватых |

Зак. 4936. Тир. 1600. ВСН 126-78.