

ТИПОВОЙ ПРОЕКТ  
0901-9-20.87

ФИЛЬТРЫ-ПОГЛОТИТЕЛИ  
ДЛЯ РЕЗЕРВУАРОВ ЧИСТОЙ ВОДЫ  
ЕМКОСТЬЮ ОТ 50 м<sup>3</sup> ДО 300 м<sup>3</sup>

ВАРИАНТ БЕЗ КЛАПАНОВ

АЛЬБОМ III

СТРОИТЕЛЬНЫЕ ИЗДЕЛИЯ

Госстрой СССР  
Томский филиал  
ЦИТП  
Типовой проект /серия/  
№ 0901-9-20 а3  
Заказ № 572  
Цена 1 руб. 68 коп.  
Тираж 1500  
Дата " 4 " 09 1981 г.

ТИПОВОЙ ПРОЕКТ  
0901-9-20.87  
ФИЛЬТРЫ-ПОГЛОТИТЕЛИ  
ДЛЯ РЕЗЕРВУАРОВ ЧИСТОЙ ВОДЫ  
ЕМКОСТЬЮ ОТ 50 М<sup>3</sup> ДО 300 М<sup>3</sup>  
ВАРИАНТ БЕЗ КЛАПАНОВ

АЛЬБОМ III

РАЗРАБОТАН ПРОЕКТНЫМ ИНСТИТУТОМ  
ГИПРОКОММУНВОДОКАНАЛ

ГЛАВНЫЙ ИНЖЕНЕР ИНСТИТУТА *Хазиков Н.Г.*  
ГЛАВНЫЙ ИНЖЕНЕР ПРОЕКТА *Романова Г.Х.*

УТВЕРЖДЕН И ВВЕДЕН В ДЕЙСТВИЕ  
Миниинкомхозом РСФСР  
ПРИКАЗОМ N 12-ТА от 16 ОКТЯБРЯ 1987г.

Содержание альбома

Обозначение	Наименование	Примечание
	<u>Изделия марки КЖИ</u>	
КЖИ 1	Содержание альбома	2
КЖИ 2	Технические условия	3
КЖИ 3	Плита перекрытия 2П-4АТ-а	4
КЖИ 3-01	Плита перекрытия 2П-4АТ-б	4
КЖИ 4	Изделие закладное МН-1	5
КЖИ 5	Сетка арматурная С-1	6
КЖИ 6	Решетка Р1	6
КЖИ 7	Коркас пространственный КПА	7
КЖИ 8	Коркас плоский Кр-1	7
КЖИ 9	Изделие закладное МН-2	8
КЖИ 10	Изделие закладное МН-3	8
КЖИ 11	Кольцо	9
КЖИ 12	Кольцо	9
КЖИ 13	Изделие закладное МН-4	10
КЖИ 14	Изделие закладное МН-5	10
КЖИ 15	Крышка ф 850 мм	11
КЖИ 16	Крышка 900 x 900 мм	11
КЖИ 17	Кольцо стеновой ИК-7-3 "П"	12

Обозначение	Наименование	Примечание
	<u>Изделия марки МО</u>	
МО 122-00-00-00 СБ	Решетка ф 810	13
	Сборочный чертеж	
МО 122-00-00-00	Решетка ф 810 мм	14
МО 122-00-00-01	Хомут	14
МО 122-01-00-00	Решетка	15
МО 122-01-00-00 СБ	Решетка Сборочный чертеж	16
МО 125-00-00-00 СБ	Решетка 750 x 750	17
	Сборочный чертеж	
МО 125-00-00-00	Решетка 750 x 750	18
МО 125-00-00-01	Планка	18
МО 125-01-00-00	Решетка	19
МО 125-00-00-02	Планки	19
МО 125-01-00-00 СБ	Решетка	20
	Сборочный чертеж	

Альбом III

0901-9-20.87

ПРОЕКТ

ТИПОВОЙ

ТП 0901-9-20.87

КЖИ-1

Исполн.	Инженер	Л.С.
Проект.	Инженер	Л.С.
С.э.р.ж.	Инженер	Л.С.
Т.ж.п.	Инженер	Л.С.
В.э.с.г.	Инженер	Л.С.

Содержание альбома

Листов	1	1	1
Испрокумульдованная			
г. Москва			

ТИПОВОЙ ПРОЕКТ № Г-9-20.87 АЛБДОМ III

4 Арматурные изделия (каркасы, сетки) изготавливать при помощи контактной точечной электросварки с приваркой стержней во всех точках пересечения. Приварку стержней и к поперечной и угловой стали производить при помощи дуговой электросварки электродами типа Э-42А сплошным двухсторонним швом.

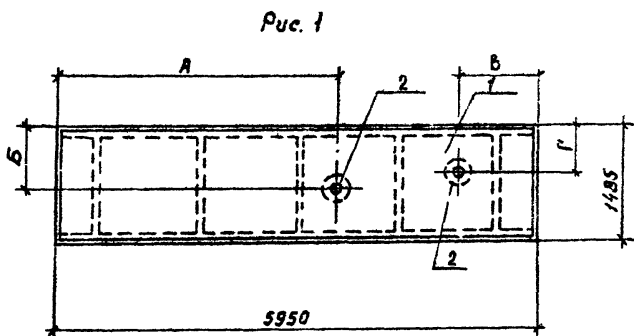
2. Объединение плоских каркасов в пространственные каркасы необходимо производить в кондукторах при помощи электросварных клещей.

3. Изготовление и приемку арматурных изделий следует осуществлять в соответствии с требованиями следующих нормативных документов:

- ГОСТ 14098-85 „Соединения сварные арматуры железобетонных изделий и конструкций. Контактная и ванная сварка. Основные типы и конструктивные элементы.“
- ГОСТ 5781-82\* „Сталь горячекатанная для армирования железобетонных конструкций.“
- ГОСТ 5264-80 „Швы сварных соединений. Ручная электродуговая сварка. Основные типы и конструктивные элементы.“

ИЗДАНИЕ № 1  
А. ПОД.

		ТП 0904-9-20.87		КХИЗ ТУ	
И. КИТАР	ПОДПИСАНИЕ		ТЕХНИЧЕСКИЕ УСЛОВИЯ	СВАДЕЛ	ЛИСТ
ПРОФ. ПОСЫЛКОВ	ЛИСТ			ЛИСТОВ	
СТ. НАЧ. ВАСИЛ	1			1	
Г.И.И. ВАСИЛ	Исполнительная документация с Москвы				
НАЧ. ОТД. ГОРЮКИН					



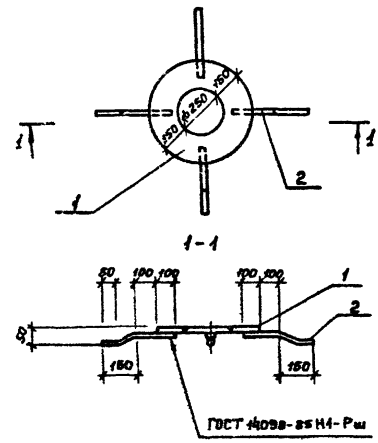
Формат	Зона	Лист	Обозначение	Наименование	Кол. на исполнении			Примечание
					-	в	к	
				Сборочные единицы				
А3	1		1.4421-2.14.000	Ллита перекрытия 2лп-4яптг	1	1		
А4	2		кжи-4	Изделия закладные мн-1	1	2		

Обозначение	Марка	Рис.	А мм	Б мм	В мм	Г мм
кжи-3	2лп-4яптг-а	1	3470	800		
-01	2лп-4яптг-б	1	3470	950	570	850

Ведомость расхода стали на дополнительные закладные элементы, кг

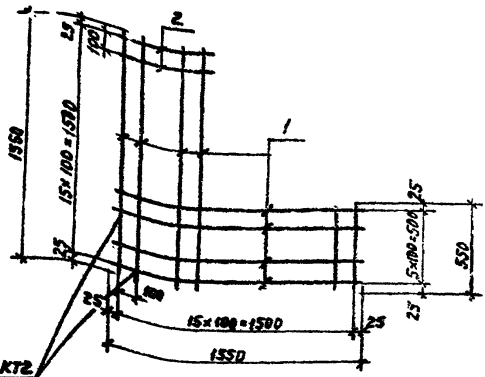
Марка элемента	Изделия закладные				Всего
	Арматура класса		Прокат марки		
	А-III		Всг3 кл 2		
	гост 5781-82*		гост 103-76		
	φ12	Итого	Итого	Итого	Итого
2лп-4яптг-а	1,28	1,28	14,9	14,9	16,18
2лп-4яптг-б	2,56	2,56	29,8	29,8	32,36

ТП 0901-9-20.87 КЖИ 3				
Ллита перекрытия (2лп-4яптг-а, 2лп-4яптг-б)		Средняя	Масса	Масштаб
		ρ	2400	1:50
И. КОНТР. Ротенштейн		Лист		Листов 1
Проберил Ротенштейн		ММХ		РСФСР
Ст. инт. Власова		ГИПРОКОММУНВОДКАНАЛ		г. Москва
Г.П. Закубанский				
Инд. отв. Сорокин				



Формат	Зона	Лист	Обозначение	Наименование	Кол.	Примечание
				<u>Документация</u>		
			КЖИ 2 ТУ	Технические условия		
				<u>Детали</u>		
Б4	1		КЖИ - 4.1	Полоса № 550 ГОСТ 82-70* ВСТ 3 КАБЛ ГОСТ 637-70 Ø 50	1	4.9 кг
Б4	2		КЖИ - 4.2	П-Б-12 ГОСТ 5781-82* L=360	4	0.88 кг

ТП 0901-9-20.87 КЖИ 4				
Изделие закладное МН-1		Стадия	Масса	Масштаб
		Р	15.2	1:20
		Лист	Листов 1	
		Исполнительное задание г. Москва		
И. контр.	Ротенштейн	В.И.		
Провер.	Ротенштейн	В.И.		
Ст. инж.	Бласова	В.И.		
Г.И.И.	Зелюванская	В.И.		
Испол. отд.	Барочкин	В.И.		



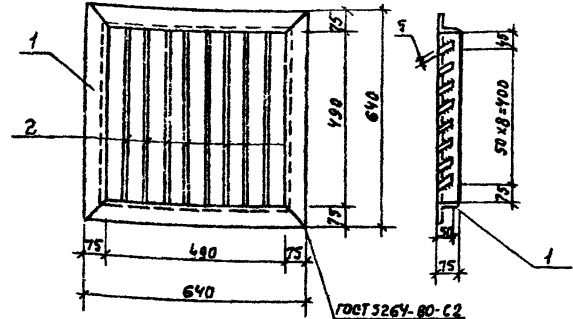
Инв. №	Кол. листов	Обозначение	Наименование	Кол.	Примечание
			<u>Документация</u>		
		КНИ 2	Технические условия		
			<u>Детали</u>		
1	1	КНИ-51	Лист ГОСТ 5761-62 R=1550	12	0.96 кг
2	2	КНИ-52	Лист ГОСТ 5761-62 R=550	20	0.34 кг

ТП 0901-9-2087 КЖИС

Сетка арматурная С-1	Стадия	Масса	Масштаб
	Р	183	1:25
	Лист	Листов 1	
	МНХХ РСФСР		
	ГИПРОКОМУНВОДОКАНАЛ г. Москва		

И. Контр. Ротенштейн  
 Провер. Ротенштейн  
 Ст. инж. Власова  
 ГУП Закубанский  
 Нач. отд. Сорокин

Инв. № 199А, Подпись и дата



Инв. №	Кол. листов	Обозначение	Наименование	Кол.	Примечание
			<u>Документация</u>		
		КНИ 2	Технические условия		
			<u>Детали</u>		
Б4	1	КНИ - 62	Уголок 75x75x5 ГОСТ 2509-78	1	14.8 кг
Б4	2	КНИ - 62	Полоса 5x60 ГОСТ 103-76	6	1.15 кг

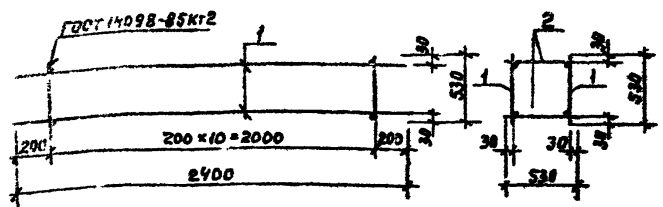
ТП 0901-9-2087 КЖИБ

Решетка Р I	Стадия	Масса	Масштаб
	Р	24	1:10
	Лист	Листов 1	
	МНХХ РСФСР		
	ГИПРОКОМУНВОДОКАНАЛ г. Москва		

И. Контр. Ротенштейн  
 Провер. Ротенштейн  
 Ст. инж. Власова  
 ГУП Закубанский  
 Нач. отд. Сорокин

Инв. № 199А, Подпись и дата

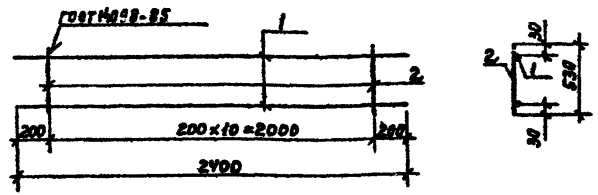




Кол.	Примеч.	Обозначение	Наименование	Кол.	Примеч.
			<u>Документация</u>		
		КМН 2 ТУ	Технические условия		
			<u>Сборочные единицы</u>		
54	1	КМН-В	Каркас плоский КР-1	2	
			<u>Детали</u>		
54	2	КМН-7	А-I-6 ГОСТ 5781-52* Е=530	22	008.07

ТП 0901-9-20.87 КЖИ 7

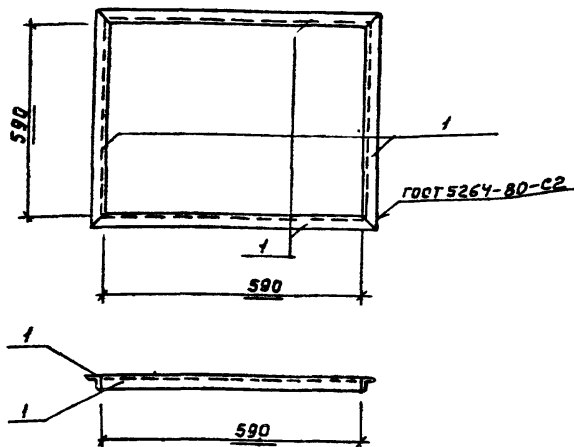
Каркас пространственный КР-1		Станд. лист	1:3	1:25
		лист	лист 6/6	
		МНИИХ РСФСР ГИПРОУСМИНВОДКАНАЛ г. Москва		



Кол.	Примеч.	Обозначение	Наименование	Кол.	Примеч.
			<u>Документация</u>		
		КМН 2 ТУ	Технические условия		
			<u>Сборочные единицы</u>		
54	1	КМН-В.1	А-III-10 ГОСТ 5781-52* Е=2400	2	1.5 кг
54	2	КМН-В.2	А-I-6 ГОСТ 5781-52* Е=530	11	0.12 кг

ТП 0901-9-20.87 КЖИ 8

Каркас плоский Кр-1		Станд. лист	1:3	1:25
		лист	лист 6/6	
		МНИИХ РСФСР ГИПРОУСМИНВОДКАНАЛ г. Москва		



Формат	Зона	Поз.	Обозначение	Наименование	Кол.	Примечание
				<u>Документация</u>		
			КЖИЗ ТУ	Технические условия		
				<u>Детали</u>		
Б4	1		КЖИЗ-9	Уголок 56x56x5 ГОСТ 2304-78 ГОСТ 5264-80-С2	4	3,0 кг

ТП 0901-9-20.87 КЖИЗ

Изделие закладное  
МН-2

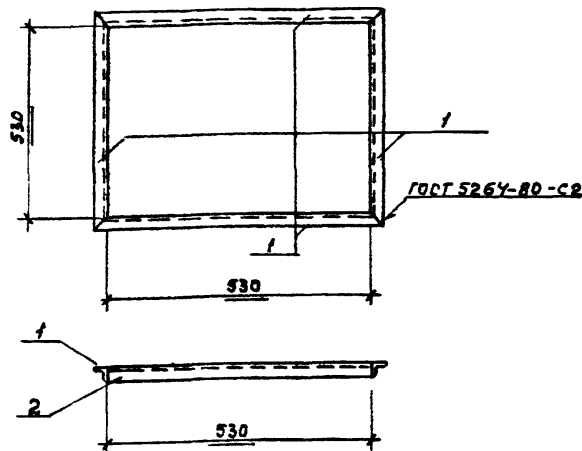
Стадия Масса Масштаб

Р 12 1:10

Лист Листов /  
ММКХ РСФСР  
ГИПРОКОММУНВОДОКАНАЛ  
г. Москва

И. контр. Ротенштейн  
Провер. Ротенштейн  
Ст. инж. Власова  
Гип. Закубанский  
Нач. отв. Сорокин

И.С.  
И.С.  
Власова  
Закубанский  
Сорокин



Формат	Зона	Поз.	Обозначение	Наименование	Кол.	Примечание
				<u>Документация</u>		
			КЖИЗ ТУ	Технические условия		
				<u>Детали</u>		
Б4	1		КЖИЗ-10	Уголок 56x56x5 ГОСТ 2304-78 ГОСТ 5264-80-С2	4	2,7 кг

ТП 0901-9-20.87 КЖИ10

Изделие закладное  
МН-3

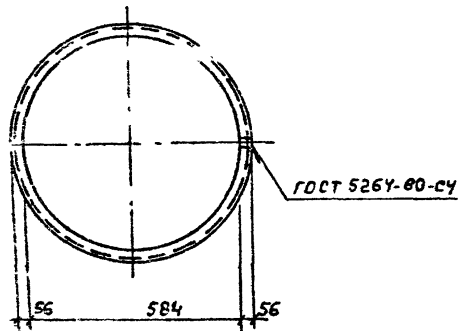
Стадия Масса Масштаб

Р 9,8 1:10

Лист Листов /  
ММКХ РСФСР  
ГИПРОКОММУНВОДОКАНАЛ  
г. Москва

И. контр. Ротенштейн  
Провер. Ротенштейн  
Ст. инж. Власова  
Гип. Закубанский  
Нач. отв. Сорокин

И.С.  
И.С.  
Власова  
Закубанский  
Сорокин



ТП 0901-9-20.87 КЖИ 11

Кольцо

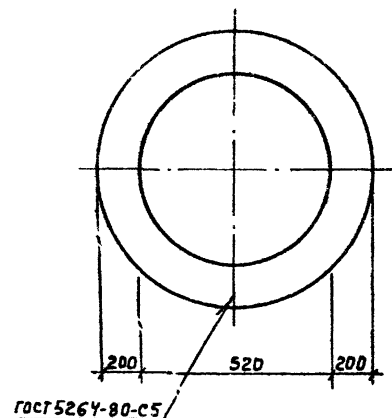
Сталь	Масса	Масштаб
Р	9,3	1:10

Лист 1 из 1

МНХХ РСФСР  
ГИПРОКММУНВОДОКАНАЛ  
г. Москва

Уголок 56x56x5 ГОСТ 8509-72  
ВсГЗкп2-1 ГОСТ 535-79

И. КОНТ. Ротенштейн  
Провер. Ротенштейн  
Ст. инж. Власова  
Г.И.Я. Якубовский  
Нач. отд. Сорокин



ТП 0901-9-20.87 КЖИ 12

Кольцо

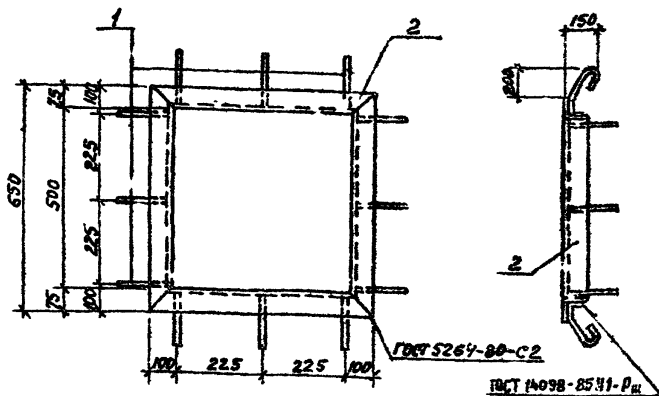
Сталь	Масса	Масштаб
Р	34	1:10

Лист 1 из 1

МНХХ РСФСР  
ГИПРОКММУНВОДОКАНАЛ  
г. Москва

Уголок 10x950 ГОСТ 82-70  
ВсГЗкп2-1 ГОСТ 14637-79

И. КОНТ. Ротенштейн  
Провер. Ротенштейн  
Ст. инж. Власова  
Г.И.Я. Якубовский  
Нач. отд. Сорокин



Формат	Зона	Лист	Обозначение	Наименование	Кол.	Примечание
				Документация		
			КЖИ 2 ТУ	Технические условия		
				Детали		
Б4		1	КЖИ - 13.1	А1-В ГОСТ 5781-82* С=500	12	0,2 кг
Б4		2	КЖИ - 13.2	Уголок А13.5 ГОСТ 8509-72* С=225 Лист 5. ГОСТ 8509-72* С=225	1	15,08 кг

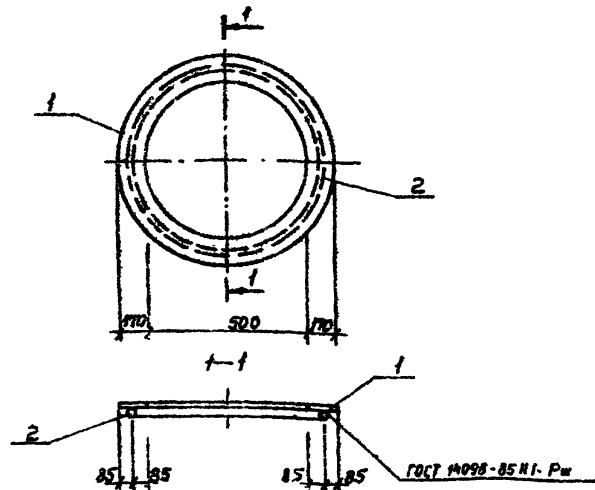
ТП 0901-9-20.87 КЖИ 13

Узел закладной  
МН-4

Стандарт	Масса	Масштаб
Р	17,48	1:10
Лист	Листов 1	
МН КХ	РСФСР	
ГИПРОКОММУНВОДОКАНАЛ г. Москва		

И. Контр. Ротенштейн  
Проект. Ротенштейн  
Ст. инж. Власов  
Г. И. Л. Зайцев  
И. Контр. Сорокин

Шифр на листе, порядковый номер в альбоме



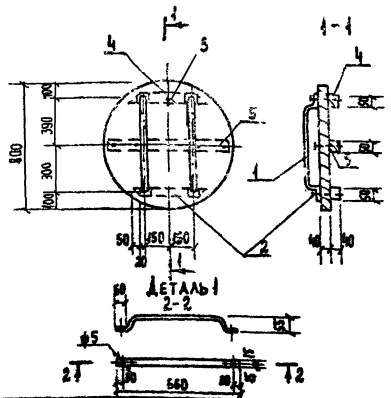
Формат	Зона	Лист	Обозначение	Наименование	Кол.	Примечание
				Документация		
			КЖИ 2 ТУ	Технические условия		
				Детали		
Б4			КЖИ - 14.1	Полоса 16х650 ГОСТ 82-70* С=850 БСЗ А13.5 ГОСТ 8509-72* С=225	2	29,4 кг
Б4			КЖИ - 14.2	А1-В ГОСТ 5781-82* С=220	1	1,4 кг

ТП 0901-9-20.87 КЖИ 14

Узел закладной  
МН-5

Стандарт	Масса	Масштаб
Р	30,8	1:10
Лист	Листов 1	
МН КХ	РСФСР	
ГИПРОКОММУНВОДОКАНАЛ г. Москва		

Шифр на листе, порядковый номер в альбоме



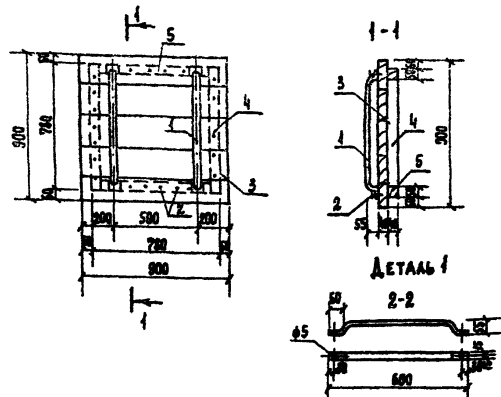
Формат	Зона	Пол.	Обозначение	Наименование	Кол.	Примеч.
А4	1		КЖИ 16.1	ДЕТАЛИ		
				Полоса 40x30 ГОСТ 105-76, L=800	2	1,9 кг
				СТАНДАРТНЫЕ ИЗДЕЛИЯ		
				Гвозди К4.0x100 ГОСТ 4028-63	0,2	кг
				МАТЕРИАЛЫ		
		3		Доска Б-40 ГОСТ 2695-71	0,024	м³
		4		Брусok 40x50 ГОСТ 2695-71 L=440	0,7016	м³
		5		Брусok 40x50 ГОСТ 2695-71 L=660	0,824	м³

ТП 0904-9-20.87 КЖИ 16

Стандарт	Масса	Масштаб
ДЕРЕВЯННАЯ КРЫШКА φ 800	P	25.8
	Лист	Листов 7
ГИПРОКОММУНВОДСКАНАЛА г. Москва		

И. КОМП. ПРОЕК. ПОСРЕД. ВОЗВЕД. РАБОТ. МАТЕРИАЛ. СТОИМОСТЬ. КОМП. ВОЗВЕД. РАБОТ. КОМП. ВОЗВЕД. РАБОТ. КОМП. ВОЗВЕД. РАБОТ. КОМП. ВОЗВЕД. РАБОТ.

УТВ. ПРОЕК. ПОСРЕД. ВОЗВЕД. РАБОТ.



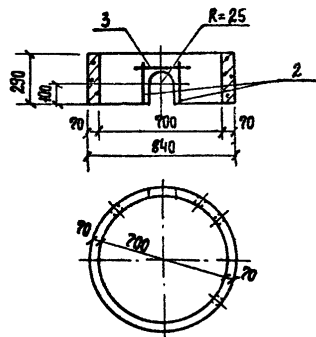
Формат	Зона	Пол.	Обозначение	Наименование	Кол.	Примеч.
А4	1		КЖИ 17.1	ДЕТАЛИ		
				Полоса 40x30 ГОСТ 105-76, L=850	2	2,0 кг
				СТАНДАРТНЫЕ ИЗДЕЛИЯ		
				Гвозди К4.0x100, ГОСТ 4028-63	0,2	кг
				МАТЕРИАЛЫ		
		3		Доска Б-40 ГОСТ 2695-71	0,03	м³
		4		Брусok 40x50 ГОСТ 2695-71 L=780	0,808	м³
		5		Брусok 40x50 ГОСТ 2695-71 L=660	0,824	м³

ТП 0904-9-20.87 КЖИ 17

Стандарт	Масса	Масштаб
ДЕРЕВЯННАЯ КРЫШКА 900x900	P	21
	Лист	Листов 7
ГИПРОКОММУНВОДСКАНАЛА г. Москва		

УТВ. ПРОЕК. ПОСРЕД. ВОЗВЕД. РАБОТ.

И. КОМП. ПРОЕК. ПОСРЕД. ВОЗВЕД. РАБОТ. МАТЕРИАЛ. СТОИМОСТЬ. КОМП. ВОЗВЕД. РАБОТ. КОМП. ВОЗВЕД. РАБОТ. КОМП. ВОЗВЕД. РАБОТ. КОМП. ВОЗВЕД. РАБОТ.



ФОРМАТ	ЗОНА	Поз.	ОБОЗНАЧЕНИЕ	НАИМЕНОВАНИЕ	КОЛ.	ПРИМЕР.
				СБОРОЧНЫЕ ЕДИНИЦЫ		
		1	3.900-3 в ? 42	ОПОРНОЕ КОЛЬЦО КЦ-7-3	1	
				ДЕТАЛИ		
Б.Ч.		2	КЖ.И 17.1	Ф 10 А II ГОСТ 5781-82* L= 200	2	0,125 кг
Б.Ч.		3	КЖ.И 17.2	Ф 10 А III ГОСТ 5781-82* L= 500	1	0,31 кг

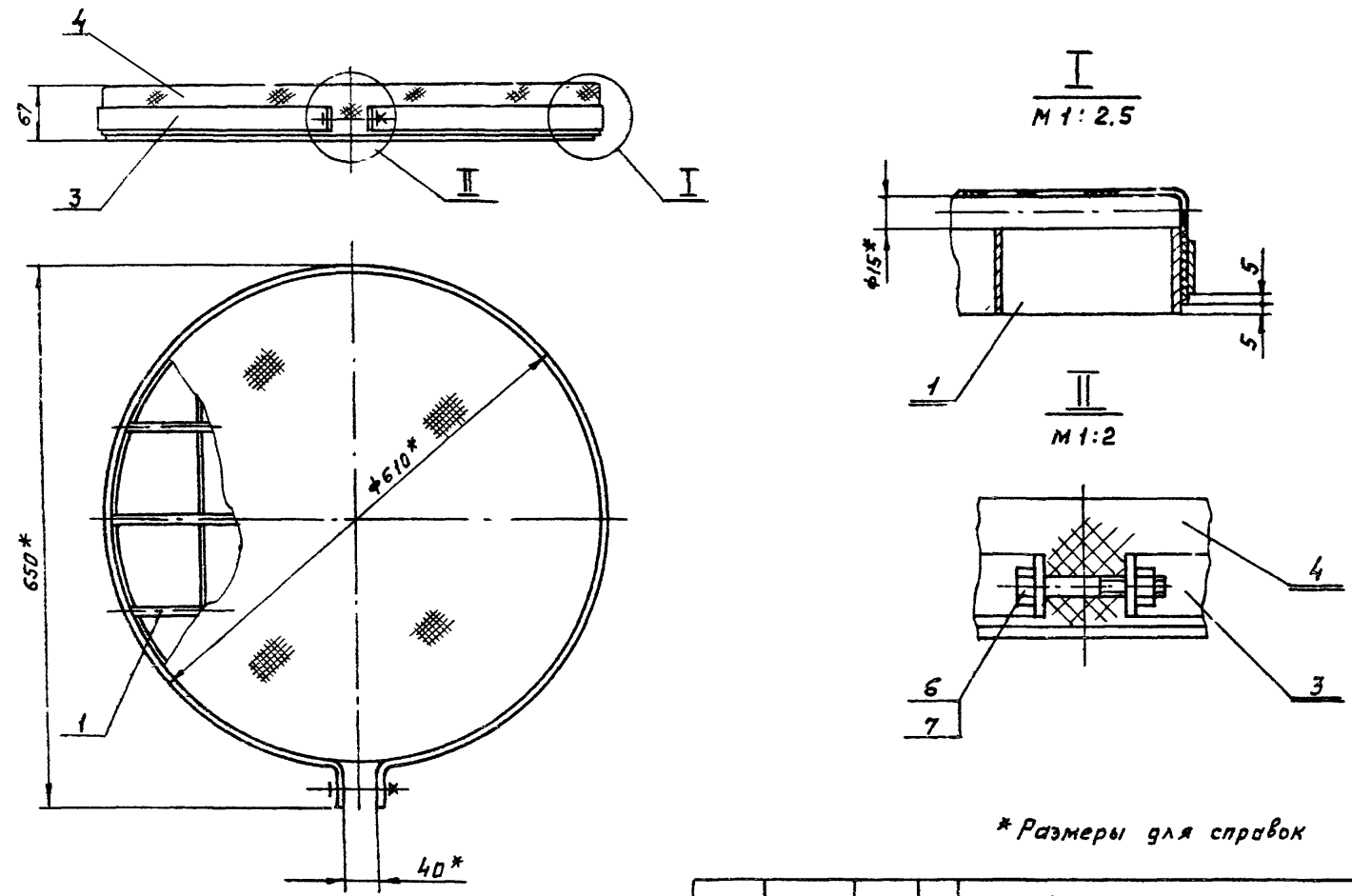
## ВЕДОМОСТЬ РАСХОДА СТАЛИ НА ЭЛЕМЕНТ, КГ

МАРКА ЭЛЕМЕНТА	ИЗДЕЛИЕ ЗАКАЗНОЕ			
	АРМАТУРА КЛАССА		Всего	ОБЩИЙ РАСХОД
	А-III			
	ГОСТ 5781-82*			
КЦ-7-3, А°	φ 10	0,56	0,56	0,56

ТП 0901-9-20.87 КЖ.И 17				
КОЛЬЦО СТЕНОВОЕ КЦ-7-3, А°		СТАЛИ	МАССА	МАШТАБ
		Р	0,13т	1:20
		Лист	Листов 1	
		ГИПРОКОММУНВОДОКАНАЛ г. МОСКВА		

И. КОНТРОЛ. И. ПИТЕМШИН  
 ПРОВЕРКА И. ПИТЕМШИН  
 СЛ. ИНЖ. Д. ЛАСОВА  
 ГИП ЗАКУБАНСК  
 НАЧ. ОТД. СОРСКИН

Альбом III  
Типовой проект СЭС - 2087  
Инв. № подл. Проект и дата  
Итого инв. №

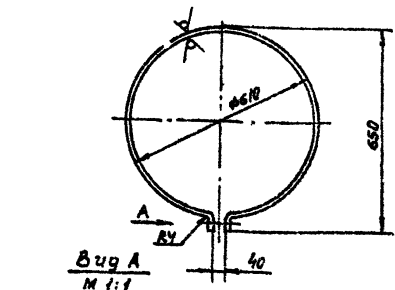


\* Размеры для справок

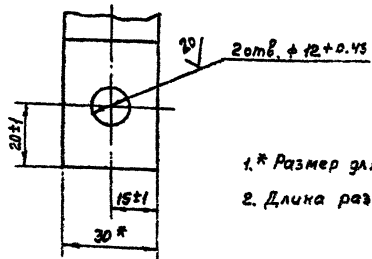
				МО 122-00-00-00 СБ		
				Решетка $\phi 610$		
				Сборочный чертёж		
приблиз				Станция	Масса	Масштаб
				Р	17.0	1:5
				Лист 1 из 1		
				ММКХ РСФСР		
				ГИПРОКОМУНВОДКНИИ		
				г. Москва		

Разработ. Лагирин В.М.  
 Рук. гр. Смирнов В.М.  
 Н. контр. Смирнов В.М.  
 Нач. отд. Завьялов А.С.

40/ (M)



Вид А  
М 1:1



1. \* Размер для справок  
2. Длина развертки - 1950

MO 122-00-00-01

Хомут

Сталь Масса Масштаб

1.84 1:10

Лист Листов в 1

МНХХ РЕФЕР  
ГИПРОКОМУНЭЗДАКНАЦ  
г. Москва

Полоса Б-2 4x30; ГОСТ 103-76  
ст.3 ГОСТ 535-79

Шиф. и позн. Полосы и дата Штам. шиф. д/

Рядовой шиф.	Поз.	Обозначение	Наименование	Анг.	Примечание
			<u>Документация</u>		
А3		MO 122-00-00-00СБ	Сборочный чертёж		
			<u>Сборочные единицы</u>		
А3	1	MO 122-01-00-00	Решетка		1
			<u>Детали</u>		
А4	3	MO 122-00-00-01	Хомут		1
Б4	4	MO 122-00-00-02	Сетка 10-14-0 ГОСТ 5336-80 φ730		1 1.16 кг
			<u>Стандартные изделия</u>		
	6		Болт М10х60, У6, 019 ГОСТ 7798-70		1
	7		Гайка М10.5, 019 ГОСТ 5915-70		1

Шиф. и позн. Полосы и дата Штам. шиф. д/

MO 122-00-00-00

Решетка φ 610

Сталь Лист Листов

МНХХ РЕФЕР  
ГИПРОКОМУНЭЗДАКНАЦ  
г. Москва



АЛЬБОМ III

ТИПОВОЙ ПРОЕКТ 0901-9-10.07

Шифр альбома / Подпись и дата / Взам. инв. №

Формат	Зона	Поз.	Обозначение	Наименование	Кол.	Прим.
Б4		7	МО 122-01-00-08	Круг В 15 ГОСТ 2590-71 Ст. 3 ГОСТ 535-79		
				Ø - 564	2	0,84 кг
Б4		8	МО 123-01-00-09	Круг В 15 ГОСТ 2590-71 Ст. 3 ГОСТ 535-79		
				Ø - 468	2	0,70 кг
МО 122-01-00-00					Лист	2

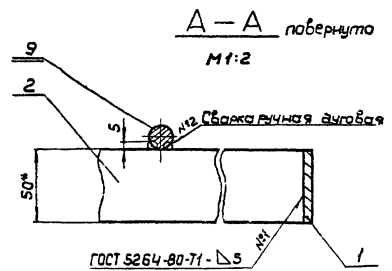
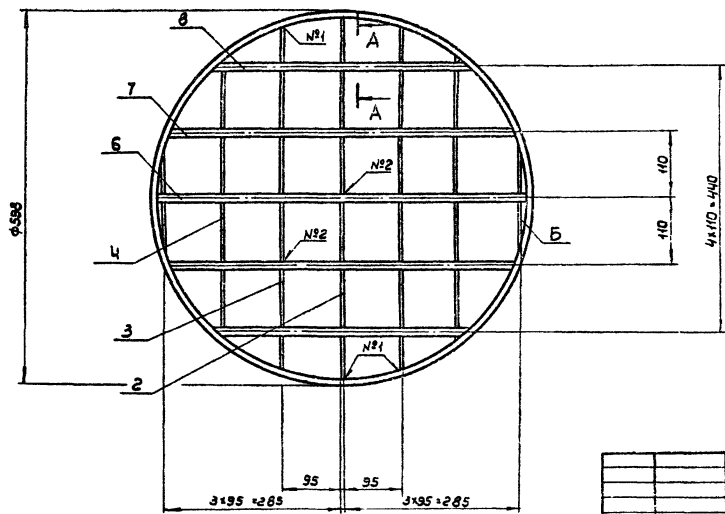
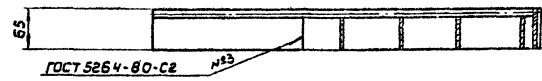
АЛЬБОМ III

ТИПОВОЙ ПРОЕКТ 0901-9-20.07

Шифр альбома / Подпись и дата / Взам. инв. №

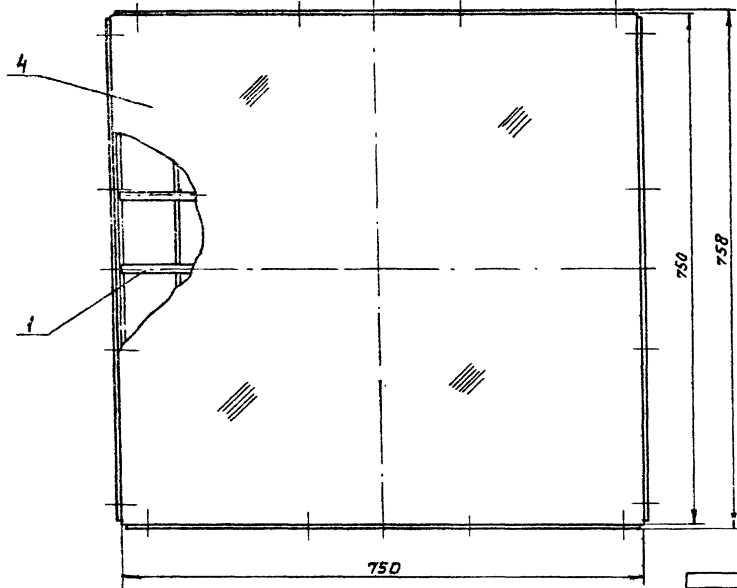
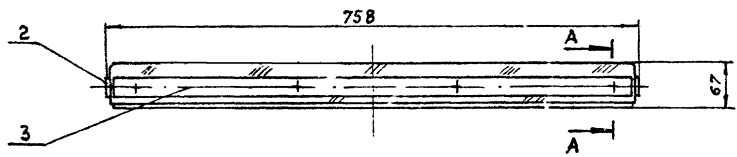
Формат	Зона	Поз.	Обозначение	Наименование	Кол.	Прим.
				Документация		
А3			МО 122-01-00-00СБ	Сборочный чертеж		
				<u>Детали</u>		
Б4		1	МО 122-01-00-01	Обечайка		
				Полоса В-2 В 50 ГОСТ 103-74 Ст. 3 ГОСТ 535-79		
				Ø разб. = 2100	1	4,70 кг
Б4		2	МО 122-01-00-02	Полоса В-2 В 50 ГОСТ 103-74 Ст. 3 ГОСТ 535-79		
				Ø - 586	1	1,4 кг
Б4		3	МО 122-01-00-03	Полоса В-2 В 50 ГОСТ 103-74 Ст. 3 ГОСТ 535-79		
				Ø - 568	2	1,4 кг
Б4		4	МО 122-01-00-04	Полоса В-2 В 50 ГОСТ 103-74 Ст. 3 ГОСТ 535-79		
				Ø - 502	2	1,3 кг
Б4		5	МО 122-01-00-05	Полоса В-2 В 50 ГОСТ 103-74 Ст. 3 ГОСТ 535-79		
				Ø = 380	2	0,85 кг
Б4		6	МО 122-01-00-07	Круг В 15 ГОСТ 2590-71 Ст. 3 ГОСТ 535-79		
				Ø - 596	1	0,84 кг
МО 122-01-00-00						
Разраб. КАГЫРИНА / Рук. гр. СМЕРНОВ / Н. Контр. СМЕРНОВ				1987		
Решетка				Лист		
				Р		
				1		
				2		
ИПРОКА: ИЖИВООБКАНАЛ г. Москва						

Альбом III  
 ТИПОВОЙ ПРОЕКТ 0901-9-20.87  
 ЦНД, МГРЭС, Подольск, ул. Восточная, 2А

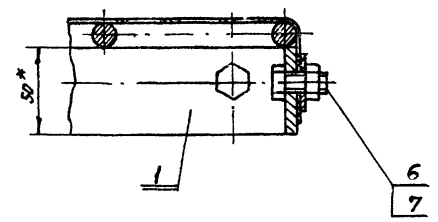


\* Размер для справок

Привязки		Разреш. Котлярина <i>В.М.</i> 1987		МО-122-01-00-00СБ	
		Рук. гр. Смирнов <i>В.И.</i>		Решетка	
		И.контр. Смирнов <i>В.И.</i>		Сборочный чертеж	
Шк. №				СТАБИЛЬ	МАССА
				Р	29,3
				ЛИСТ	Листов 1
				ГИПРОКОМУНВОДОКАНАЛ г. Москва	



A — A  
M 1:2

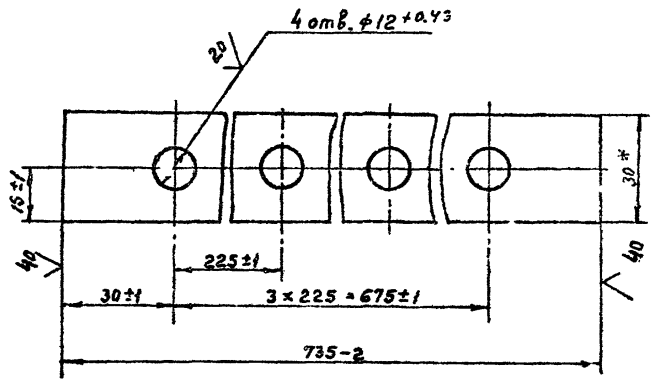


\* Размеры для справок

Привязан	Разроб. Казирин	Руч. зр. Смирнов	Н. контр. Смирнов	Нач. отд. Завьялов
Шиб. и под.				

MO125-00-00-00066			
Решетка 750 x 750 сборочный чертёж			
Станция	Маски	Масштаб	
Р	33	1:5	
Лист	Листов /		
МНХХ	РСФСР		
ГИПРОКОММУНАЛКАНАЛ г. Москва			

✓(✓)



\* Размер для справок

МО 125-00-00-00

Планка

Страница	Масса	Масштаб
Р	0,69	1:1
Листов /	Листов /	
1 /	1 /	
ИМЖК РСФСР		
ГИПРОКОММУНАЛЬНИКА		
г. Москва		

Полоса 5-2 6x30 ГОСТ 163-76  
Ст.3 ГОСТ 535-79

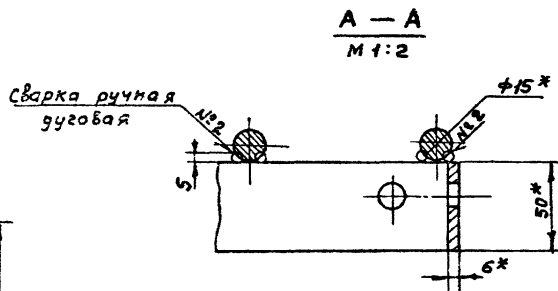
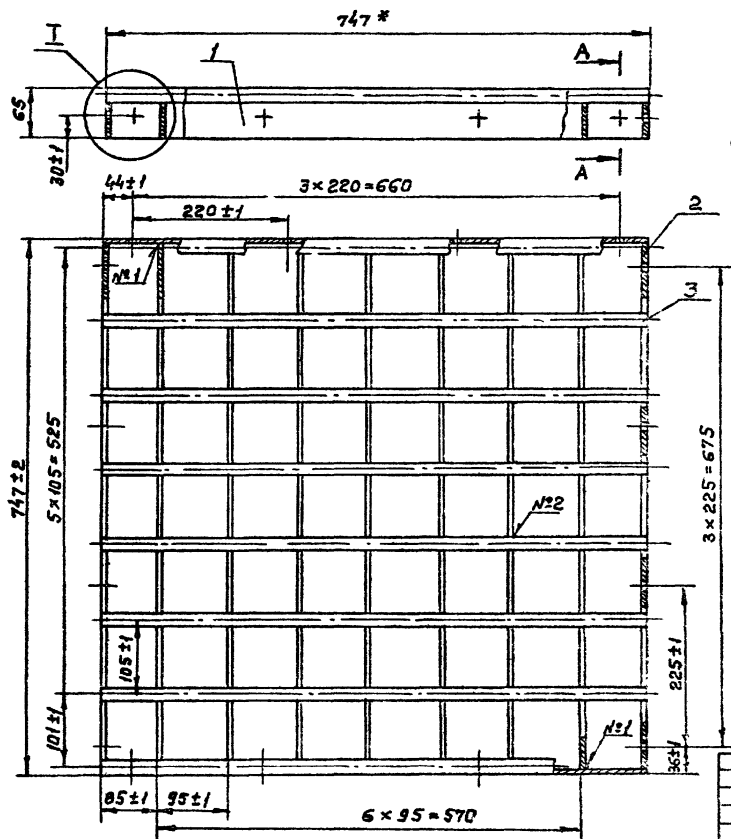
Ряд	Зона	Поз.	Обозначение	Наименование	Кол.	Примеч.
				<u>Документация</u>		
			МО 125-00-00-0005	Сборочный чертёж		
				<u>Сборочные единицы</u>		
		1	МО 125-01-00-00	Решетка		
				<u>Детали</u>		
А4		2	МО 125-00-00-01	Планка	2	
А5		3	МО 125-00-00-02	Планка	2	
БУ		4	МО 125-00-00-03	Сетка 10-1,4-0		
				ГОСТ 5336-88; 810x810	1	1.8
				<u>Стандартные изделия</u>		
		6		Болт М10x25.46.019		
				ГОСТ 7798-70	16	
		7		Гайка М10.5.019		
				ГОСТ 5915-70	16	

МО 125-00-00-00

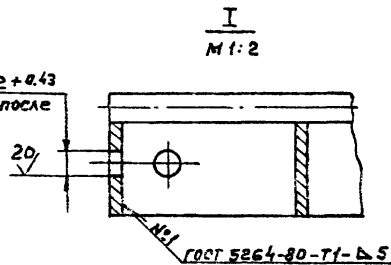
решетка 750 x 750

Страница	Лист	Листов
Р	1	1
ИМЖК РСФСР		
ГИПРОКОММУНАЛЬНИКА		
г. Москва		





16 отв.  $\phi 12 \pm 0.43$   
сверлить после  
сварки



\*Размер для справок

Привязан

члв. №

Разреш. Кагирчи *Кагирчи*  
Рук. ер. Смирнов *Смирнов*  
Н. контр. Смирнов *Смирнов*

Решетка  
Сборочный чертеж

М0125-01-00-0006

Станд. масса	Масштаб
Р 27.4	1:5
Лист	Листов 1
ММХ	РСФСР
ГИПРОМКУНВОДСТРОИ	Г. Москва