

ТИПОВОЙ ПРОЕКТ
0901 - 9 - 19.2.87

ФИЛЬТРЫ-ПОГЛОТИТЕЛИ
ДЛЯ РЕЗЕРВУАРОВ ЧИСТОЙ ВОДЫ
ЕМКОСТЬЮ ОТ **5000** М³ ДО **18900** М³

ВАРИАНТ С КЛАПАНАМИ

АЛЬБОМ III

ЭЛЕКТРОТЕХНИЧЕСКАЯ ЧАСТЬ.
ТЕХНОЛОГИЧЕСКИЙ КОНТРОЛЬ.
ВАРИАНТ С ЭЛЕКТРООТОПЛЕНИЕМ.

Госстрой СССР
Тбилисский филиал
ЦИТП
Типовой проект /серия/
№ 2901-9-19 2 а3
Заказ № 511
Цена 2 руб. 28 коп.
Тираж 800
Дата " 4 " 04 1989г.

ТИПОВОЙ ПРОЕКТ
0901-9-19.2.87
ФИЛЬТРЫ-ПОГЛОТИТЕЛИ
ДЛЯ РЕЗЕРВУАРОВ ЧИСТОЙ ВОДЫ
ЕМКОСТЬЮ ОТ 5000 М³ ДО 18900 М³
ВАРИАНТ С КЛАПАНАМИ
СОСТАВ ПРОЕКТА

- АЛЬБОМ I - Общая пояснительная записка. Технологическая часть.
Архитектурно-строительная часть. Отопление и вентиляция.
(Из тп N 0901-9-19.1.87)
- АЛЬБОМ III - Электротехническая часть. Технологический контроль.
Вариант с электроотоплением.
- АЛЬБОМ IV - Строительные изделия. (Из тп N 0901-9-19.1.87)
- АЛЬБОМ V - Спецификации оборудования. (Из тп N 0901-9-19.1.87)
- АЛЬБОМ VI - Сметы. (Из тп N 0901-9-19.1.87)
- АЛЬБОМ VII - Ведомости потребности в материалах.
(Из тп N 0901-9-19.1.87)

АЛЬБОМ III

РАЗРАБОТАН ПРОЕКТНЫМ ИНСТИТУТОМ
ГИПРОКОМ-ЧНЗ ПОДКАНАЛ

ГЛАВНЫЙ ИНЖЕНЕР ИНСТИТУТА
ГЛАВНЫЙ ИНЖЕНЕР ПРОЕКТА

И.Г. ХАЗИКОВ
И.Х. РОМАНОВА

УТВЕРЖАЕН И ВВЕДЕН В ДЕЙСТВИЕ
МИНЖИЛКОМ РСФСР
ПРИКАЗ № 12-ТА ОТ 16 ОКТЯБРЯ 1987 г.

№№ п.п.	НАИМЕНОВАНИЕ	Стр.
1	СОДЕРЖАНИЕ АЛЬБОМА III	2
2	ПОЯСНИТЕЛЬНАЯ ЗАПИСКА	3
Основной комплект чертежей марки ЭМ		
1	Общие данные	4
2	Схема электрическая принципиальная одноконтурная 380/220 В	5
3	Схема электрическая принципиальная управления задвижкой	6, 7
4	Схема электрическая принципиальная управления вентилятором	8
5	Схема электрическая принципиальная управления электродогревом	9
6	Схема электрических подключений отдельно стоящего оборудования	10, 11
7	Кабельный журнал. Сводка кабелей и проводов	12
8	Расположение электрооборудования и прокладка труб и кабелей. Зануление	13, 14
9	Электроосвещение	15

№№ п.п.	НАИМЕНОВАНИЕ	Стр.
Основной комплект чертежей марки А		
10	Общие данные	16
11	Схема функциональная	17
12	Схема внешних кабельных и трубных проводов Схема электрическая принципиальная питания приборов	18
13	Электрическая схема подключения приборов	19
14	План расположения средств автоматизации и проводов	20
Задание заводу-изготовителю на шкаф - А1 марки Э1		
15	Содержание Перечень комплектных устройств	21
16	Шкаф - А1 Технические данные аппаратов	22
17	Шкаф - А1 Чертеж общего вида	23
18	Шкаф - А1. Схема электрическая соединений	24-27
19	Шкаф - А1. Перечень надписей	28

ТП 0901-9-19.2.87		
И.В.СТА. И.КОНТ. Г.А.СЛЕВ. Р.К.СР. И.Ж.	К.УЛАГИН И.КРАСОВ И.КРАСОВ С.ХРИСТИНА С.БОГДАНОВ	Фильтры-поглощатели для резервуаров чистой воды "Проктект" от 3х20х5 до 1500мм ³ Проект с кабельными соединениями
Содержание альбома		ТАБЛИЦА Р И И
		СИБИРСКОЕ ПРОЕКТИРОВАНИЕ г. Москва

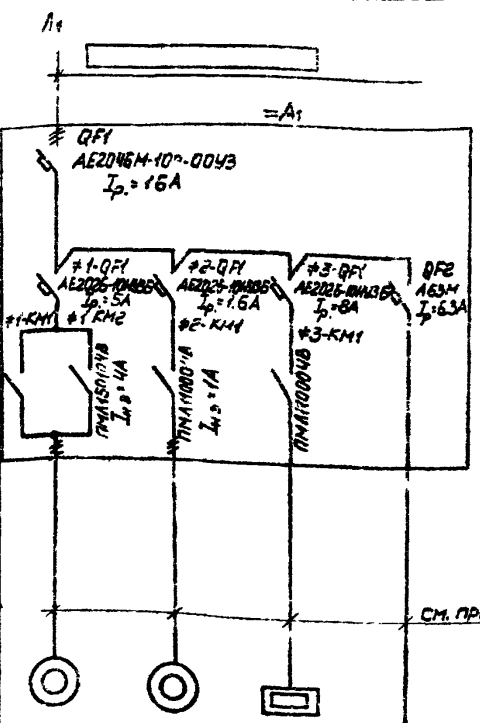
Альбом III

ТИПОВОЙ ПРОЕКТ 0901-9-19.2.87

Изм. № 01, 02, 03, 04, 05, 06, 07, 08, 09, 10, 11, 12, 13, 14, 15, 16, 17, 18, 19, 20, 21, 22, 23, 24, 25, 26, 27, 28, 29, 30, 31, 32, 33, 34, 35, 36, 37, 38, 39, 40, 41, 42, 43, 44, 45, 46, 47, 48, 49, 50, 51, 52, 53, 54, 55, 56, 57, 58, 59, 60, 61, 62, 63, 64, 65, 66, 67, 68, 69, 70, 71, 72, 73, 74, 75, 76, 77, 78, 79, 80, 81, 82, 83, 84, 85, 86, 87, 88, 89, 90, 91, 92, 93, 94, 95, 96, 97, 98, 99, 100

$P_{уст.} = 6.46 \text{ кВт}$
 $P_{расч.} = 5.3 \text{ кВт.}$
 $I_{расч.} = 11.42 \text{ А}$

ДАННЫЕ ПИТАЮЩЕЙ СЕТИ
 Ш. №, номер
 РАСТРОЕЛИТЕЛЬ
 ИЛИ ПУНКТ
 АППАРАТ НА ВВОДЕ
 ТИП:
 ИНОМ. А:
 РАСЦЕПИТЕЛЬ А
 ОБЪЕДИНЕНИЕ ТИП:
 ИНОМ. А:
 РАСЦЕПИТЕЛЬ А
 ТИП:
 ИНОМ. А:
 РАСЦЕПИТЕЛЬ ЧАИ
 ПЛАНОВАЯ ВСТАВКА



1. Кабельный журнал см. ЭМ. Л9
2. Данные питающей сети предоставляются при привязке проекта в

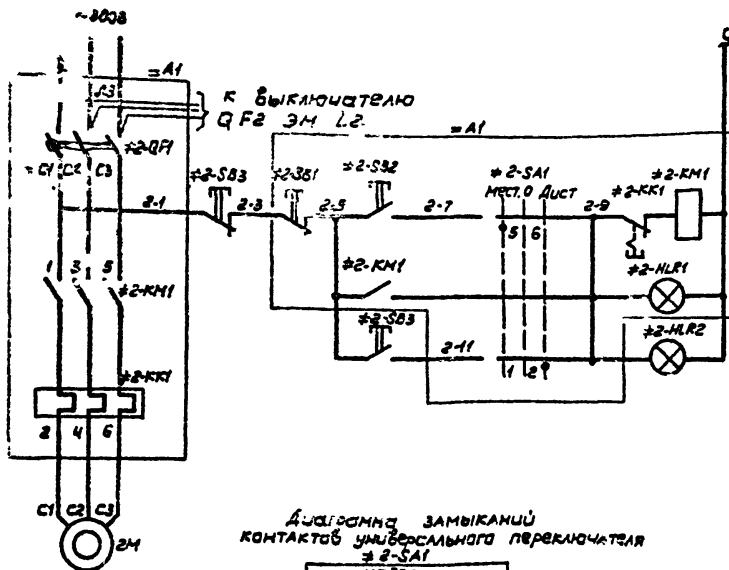
МАРКА И ПОСОБИЕ
 СЕЧЕНИЕ
 ПРОВОДНИКА
 ОБЪЕДИНЕНИЕ
 ТИП:
 ИНОМ. А:
 РАСЦЕПИТЕЛЬ
 ЧАИ ТЕПЛОВОГО
 ПЕЧА

УСЛОВНОЕ ОБОЗНАЧЕНИЕ
 НОМЕР ПО ПЛАНУ
 ТИП
 РНОМ. кВт
 ТОК А
 ИНОМ.
 ТИП
 ИНОМ. А:
 РАСЦЕПИТЕЛЬ
 ЧАИ ТЕПЛОВОГО
 ПЕЧА

Условное обозначение	1	2	3	4
Номер по плану	4АХСВ04УВ	4АА63АУВ	3ЕК	-
Тип	4АХСВ04УВ	4АА63АУВ	ПЭТ-4	-
РНОМ. кВт	1.3	0.25	4.1	0.31
ТОК А	3.5	0.35	6.08	4.14
ИНОМ.	175	24	-	-
ИНОМ. А: РАСЦЕПИТЕЛЬ ЧАИ ТЕПЛОВОГО ПЕЧА	ЗАВВУЖКА	ВЕНТИЛЯТОР	ЭЛЕКТРО- ОТОПЛЕНИЕ	РАБОЧЕ ЭЛЕКТР- ОСВЕЩЕНИЕ
ОБОЗНАЧЕНИЕ ЦВЕТА ЖА ПРИНЦИПАЛЬНОЙ СХЕМЫ	ЭМ. Л34	ЭМ. Л5	ЭМ. Л6	-

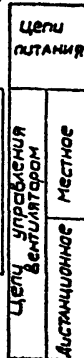
ТП0901-9-19.2.87				ЭМ		
ФИЛЬТРЫ - ПОДОСТАТЕЛЬ ЭЛ. РЕЗЕРВУАРОВ ЧИСТОЙ ВОДЫ ЕМКОСТЬЮ ОТ 300Л ДО 18.000 М3 Вариант с электрическим (с электроотоплением)				СТАВКА	ЛЮСТ	ЛЮСТОВ
СХЕМА ЭЛЕКТРИЧЕСКАЯ ПРИНЦИПАЛЬНАЯ ОДНОЛИНЕЙНАЯ 380/220 В				Р	2	
ИМЖ. №				Гипрокоммуводоканал г. Москва		

ПРИВЯЗАН
 НАЧ. ОТД. КУЛОГИН
 И. КОМП. НЕКРАСОВ
 ГЛ. СПЕЦ. НЕКРАСОВ
 РУК. ГР. БУРДИНА
 ИМЖ. Богомолов



АУДИОСХЕМА ЗАМКНУТЫХ КОНТАКТОВ УНИВЕРСАЛЬНОГО ПЕРЕКЛЮЧАТЕЛЯ #2-SA1

И	С	В	С	В	С	В	С
1	2	3	4	5	6	7	8
1	2	3	4	5	6	7	8
1	2	3	4	5	6	7	8
1	2	3	4	5	6	7	8
1	2	3	4	5	6	7	8
1	2	3	4	5	6	7	8



Поз. обозначение	Наименование	Кол.	Примечание
У механизма			
2М	Электродвигатель 4АБ63А4У3	1	~380В; 0,25кВт
По месту			
2-SB3	Пост кнопочный ПКЕ-222-2У3	1	
2-MLR2	Световой указатель СУП-МУ2	1	
А1			
Шкаф управления			
2-QF1	Выключатель АЕ2026-10НУ3-6, I _p 16А	1	
2-KK1	Пускатель ПМА10004В, ~220В	1	
2-KK1	Реле РТЛ-100604С	1	
2-SA1	Универсальный переключатель УП53КВ-С29	1	
2-SB1	Кнопка КЕ011У3, усл.5	1	ТОЛКАТЕЛЬ КРАСНЫЙ
2-SB2	Кнопка КЕ011У3, усл.4	1	ТОЛКАТЕЛЬ ЧЕРНЫЙ
2-MLR1	Арматура АС10011У2, ~220В	1	ЛАЗНА КРАСНАЯ

ПРИВЯЗАН

И. КОМП.	К. КОМП.	И. КОМП.	К. КОМП.
И. КОМП.	К. КОМП.	И. КОМП.	К. КОМП.
И. КОМП.	К. КОМП.	И. КОМП.	К. КОМП.
И. КОМП.	К. КОМП.	И. КОМП.	К. КОМП.

ГП 0901-9-19.2.87		ЭМ
СТАВИМ	ЛИСТ	ЛИСТОВ
Р	5	
СХЕМА ЭЛЕКТРИЧЕСКОЯ ПРИНЦИПАЛЬНАЯ УПРАВЛЕНИЯ ВЕНТИЛЯТОРОМ		
Г. МОСКВА		

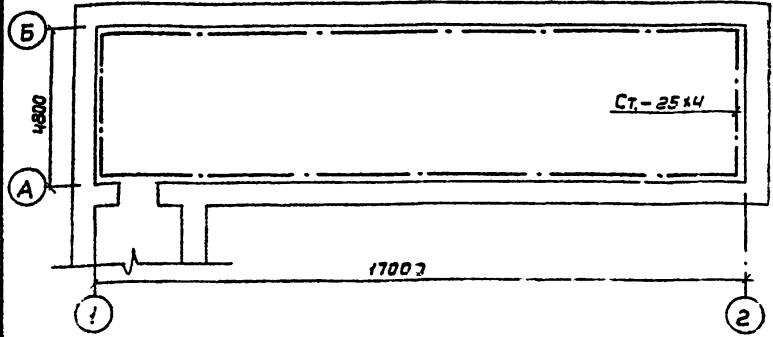
МАРКА ПОЗ.	Обозначение	Наименование	Кол.	МАССА, ед. кг	Примечание
		электрооборудование			
1	по чертежам марки Э1	Шкаф управления	1	= А1	
2		Кнопка управле- ния ПКЕ222-2УЗ	1	#2-5В3	
3		Электронечь ПЭТ-4	4	#3ЕК-1+ #3ЕК4	
4		Узелки заводские			
		Коробка клеммная			
		У 615.ДУ2	1	#1-ХТ1	
5		Световой указатель СУП-МУ2	1	#2-Н.К.2	
6		Муфта ТР-5У3	7		
7		Гатрубок вводной 4477У3	7		
8		Гайка К 48У3	7		
9		Сжим У733МУ3	6		
10		Коробка протяж- ная У 994У2	3		
11		Скоба К 142У2	150		

Все силовое электрооборудование нормально не находящееся под напряжением подлежит заземлению. В качестве заземляющего проводника используются технологические трубопроводы, сталь полосовая 25x4

Привязан
Шк. №

МАРКА ПОЗ.	Обозначение	Наименование	Кол.	МАССА, ед. кг	Примечание
		Материалы			
12		металлорукаваб			
		РЗ - У - К 29	5М		
13	ГОСТ 103-76	Сталь полосовая 25x4	50М		
14	ГОСТ 3262-75	Труба водогазопро- водная ф25	25М		
15	4. 407-260	Прокладка кабелей на конструкции			
16	5. 407-22	Прокладка проводов и кабелей в стальных трубах			

План внутреннего контура заземления



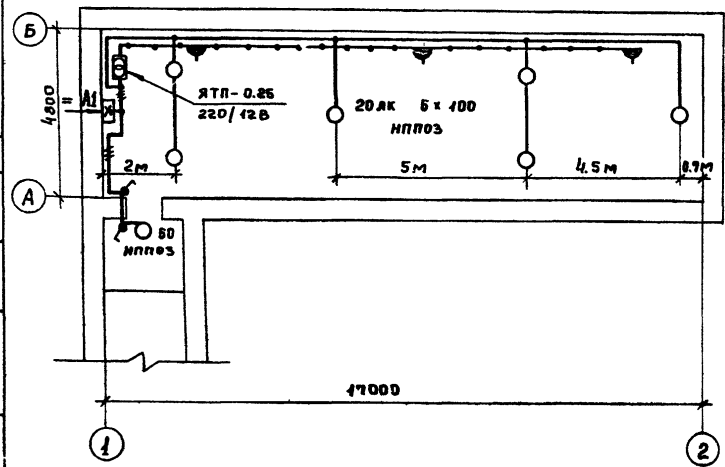
ТГ 0901-9-19.2.87

ЭМ

Исполн.	Курсант	Иванов	Фамилия-Имя-Отчество	Страна	Лист	Листов
Н.Контр.	Нижкобов		Содержание от 19.03.87 до 19.03.87	Р	11	
Л. спец.	Нижкобов		Расположение электрооборудования, прокладка труб и кабелей, заземление (окончательное)	Гипрокоминформационная г. Москва		
Рук. гр.	Бурякина					
Ст. инж.	Филиппов					

Исполнитель: И.И. Смирнов

Шиф. № подл. Подпись и дата: Исполн. инст. №



1. Напряжение сети - 380/220 В, ламп рабочего освещения - 220 В, ремонтного - 12 В.
2. Проводку электроосвещения предусмотрено выполнить кабелем марки АВВГ-660 на скобках.
3. Вся осветительная арматура, нормально не находящаяся под напряжением, подлежит занулению. В качестве зануляющего проводника использовать нулевой провод сети.
4. Установленная мощность электроосвещения - 0,91 кВт
5. Условные обозначения по ГОСТ 2.154-72.

Чертеж предусматривает выполнение работ по электрическому освещению.

		ТП 0901-9-19.2.87 ЭМ	
Привязан:		Фильтры - розетки и т.д. для резервного питания бойм емкостью от 20 до 1000 м ³ в комплекте с клапаном (Э.З.Э.К.Р.Т.Р.А.В.К.И.Е.М.)	Стадия Лист: Листов
		Исполн. Кулаев И.И.	Р 12
		Н. контр. Некрасов	
		Гл. спец. Некрасов	
Шиф. №		Вед. ин. Стаун	Электроосвещение
			Проектно-монтажная: г. Москва

Резервуар
чистой воды

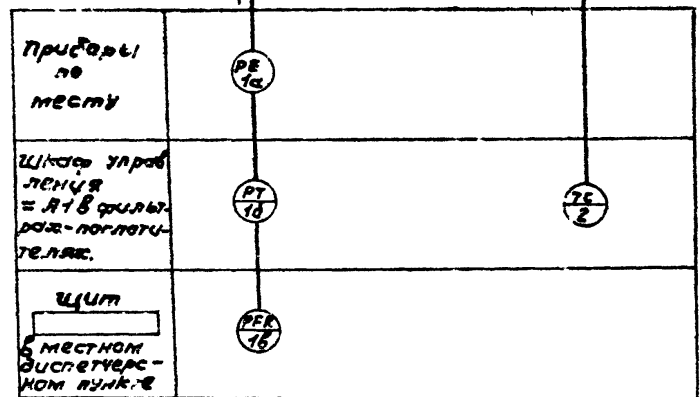
фильтр-по-
гложитель

фильтр-по-
гложитель

помещение
фильтров-по-
гложителей.

$-0,8 \text{ кгПа} \div 1,00 \text{ Па}$
 $-0,8 \text{ кг/м}^3 \div 100 \text{ кг/м}^3$

г.500



№	позиция	Наименование	тип	кол.	примеч.
1	1а	Преобразователь измеритель- ный предел ($\pm 125 \text{ кг/м}^3$), 25кПа	САНРУР 22 ДУБ м. 2300	1	
2	1б	Блок питания 220В исполнение 1	225П-36	1	
3	1б	Прибор регистрирующий предел 0-3м.р.	РН 150-03	1	
4	2	Датчик температуры намер- ный, дифференциала 2°	ДТКБ-53	1	

- заполняется при привязке проекта

Указ. на вкл. подпункт и вкл. вставки

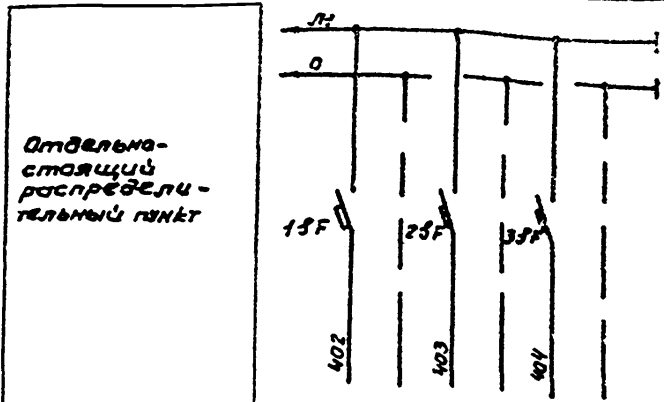
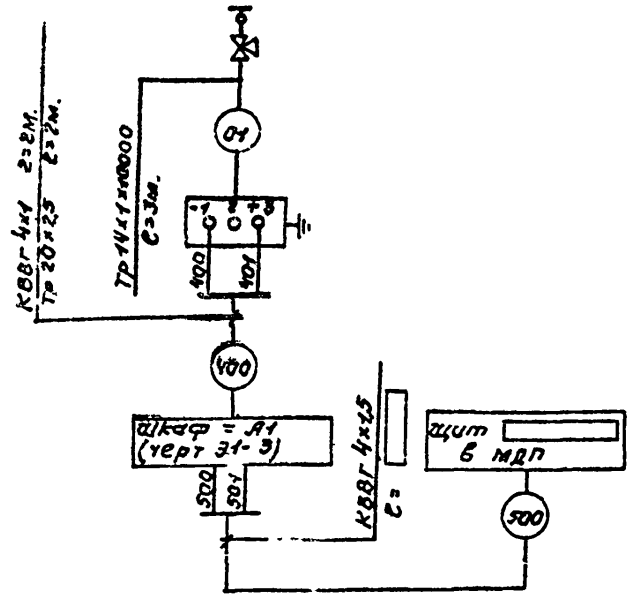
Т П 0901-9-19.2.87

Привязан:

Исполн.	Н.К.Курочкин	В.И.И.
Провер.	Н.К.Курочкин	В.И.И.
Гл. спец.	Н.К.Курочкин	В.И.И.
Учл. н.	В.И.И.	В.И.И.

фильтры-погложители, для резервуара чистой воды ёмкостью от 3000 до 10000 м ³ вариант с экраном (с электронагревом)	Стандарт	Лист	Листов
	Р	2	
Схема функциональная	Гипрокоммунвотсвязь г. Москва		

Изменяемый параметр в месте отбора импульса.	Добление и разрежение в резервуаре. Воздуховод после фильтров
Установочного черт.	ТМ 4-3434-75
Позиция	1а



Позиция	1б	<input type="checkbox"/>	<input type="checkbox"/>
Тип прибора	226П-36	<input type="checkbox"/>	<input type="checkbox"/>
Потребляемая мощность в А	40	<input type="checkbox"/>	<input type="checkbox"/>
Напряжение В	220		
Место установки	Шкаф = 91		

Наименование	Марка и размер	ед. изм.	Кол.	Примечание
Вентиль для манометров	14М1-16	шт.	1	
Труба стальная	14х1х10000	м	9	
Труба водогазопроводная	20х2,5	м	2	
Кабель контрольный	КВВГ 4х1	м	8	

Позиция и обозначение	Наименование	Кол.	Примечание
15F ÷ 35F	выключатель автоматический однополюсный типа ВЭЗМ. Так расцепителя $I_p = 0,63A$, ток отсечки $I_{отс} = 1,2A$	3	

— заполняется при привязке проекта

Привязан

И.п.о.д.	Кулагин	В.П.
И.контр.	Некрасов	И.И.
Гл.спец.	Некрасов	И.И.
Инж.пр.	Иванов	В.П.

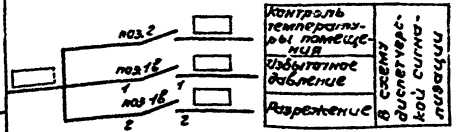
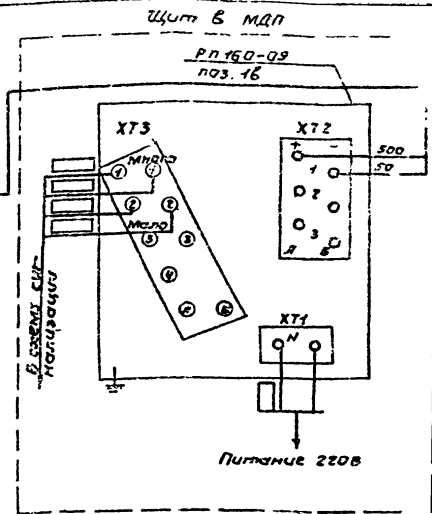
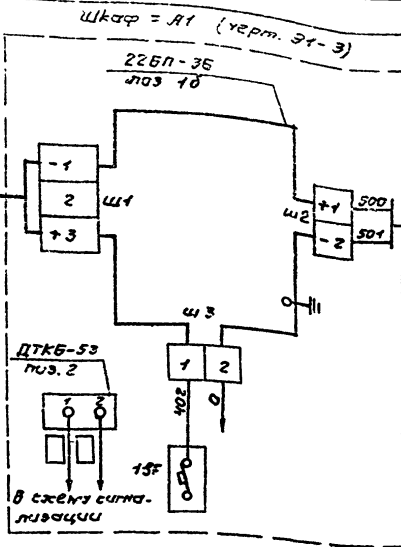
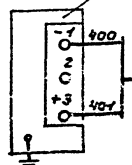
ТП 0901-У-19.2.87		А	
И.п.о.д.	Кулагин	В.П.	И.И.
И.контр.	Некрасов	И.И.	И.И.
Гл.спец.	Некрасов	И.И.	И.И.
Инж.пр.	Иванов	В.П.	В.П.

фильтры-регуляторы для резервуаров воды вместимостью от 500 м³ до 18000 м³ вариант с клапаном (с электроотключением).
Схема внешние кабельные и трудные прободак.
Схема электрическая принципиальная питания приборов.

Стр.	Лист	Листов
Р	3	

Гипрок. интн. водоканал г. Москва

Солнцар 22Д ЧВМ. 2310 поз.1а
(на воздушной воде)

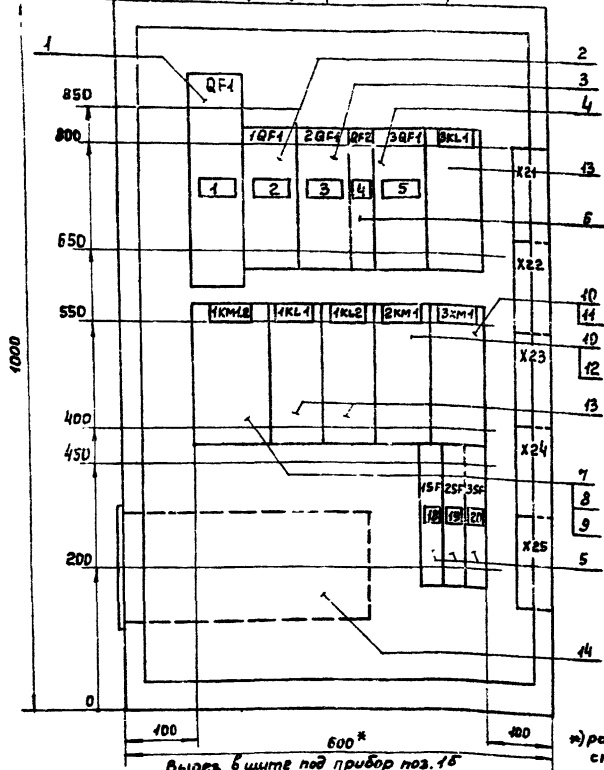


□ -- заполняется при привязке проекта

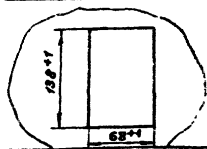
ВНБ, Москва, Подольск, ул. Дачная, 10/10

ТП 0901-9-19.2.87				А	
Привязан:		Электрическая схема привязки к объекту		Страница	Лист
		М.А.С. Кулагин	С.И.С.	9	4
		И.А.П. Некрасов	И.А.П.	Гипрокоммунводоканал	
		И.А.С. Некрасов	И.А.С.	г. Москва	
		В.Е.Е. Уваров	В.Е.Е.		

Шкаф управления = А1
Вид спереди (дверь не показана)

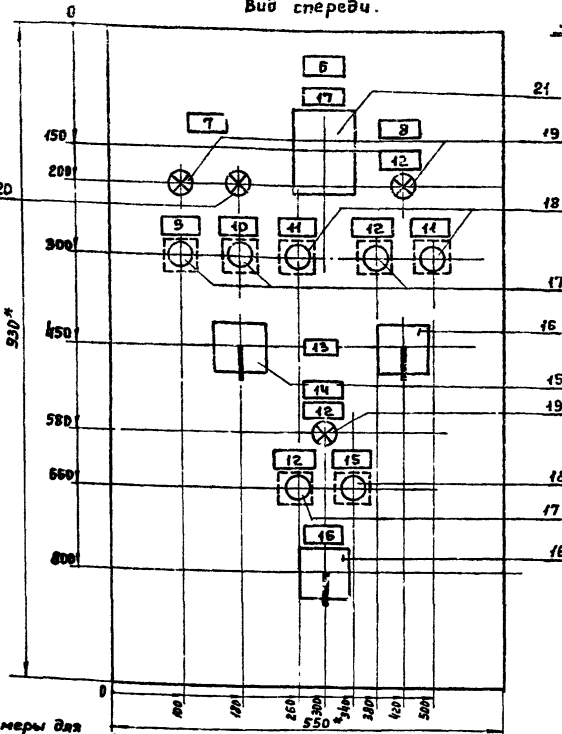


Вырез бшита под прибор поз. 15

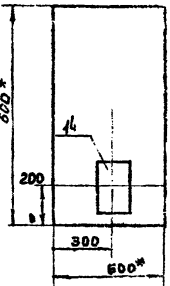


*) размеры для справок

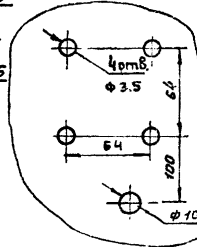
Дверь шкафа
Вид спереди.



Левая боковая стенка
Вид спереди и 1:50



Отверстия в двери
под прибор ДТКБ.



ТП0901-9-19.2.87

ЭИ-3

Привязан:

Исполн.	Кулагин
Н.компр.	Некрасов
Т.спец.	Некрасов
Ст. инж.	Казачкова
Инжен.	Петюцкий

Фильтры - рознотипные
для резервуаров чистой воды,
емкостью от 5000 до 18500 м³
вместимы с клапаном
(с электромотором)

Шкаф = А1
Чертеж общего вида.

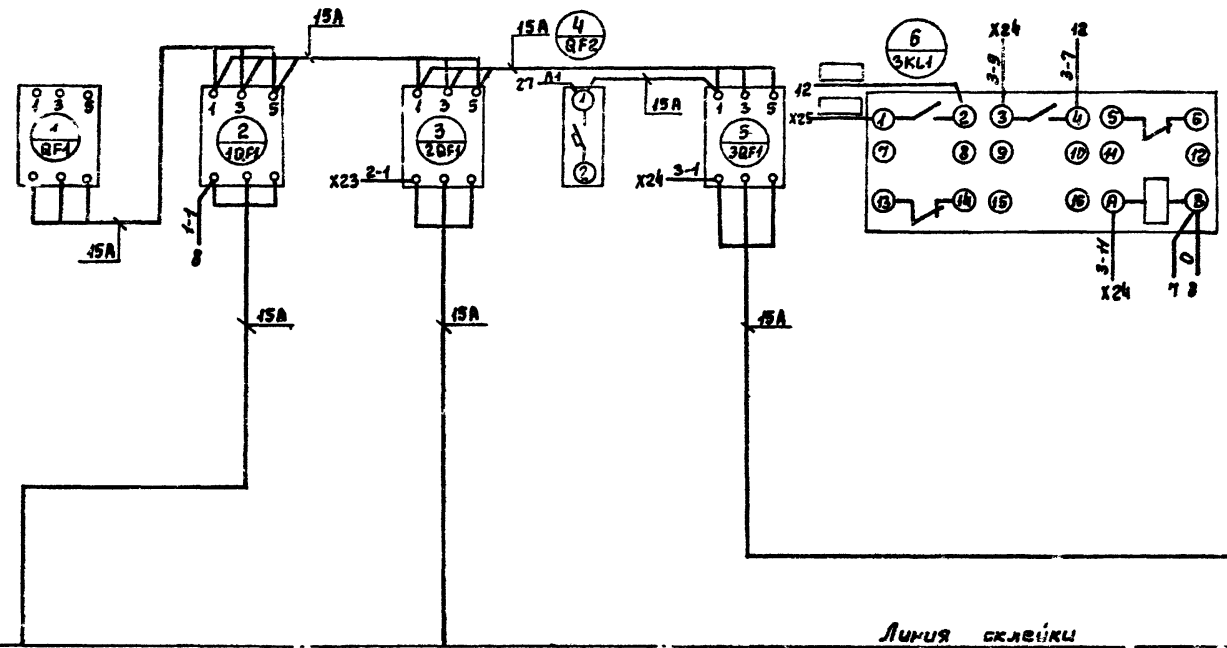
Этадия Лист Листов

Р	1	1
---	---	---

Супрокоммунальдоканья
г. Москва

Левая боковая стенка

Шкаф = А1 Вид спереди.



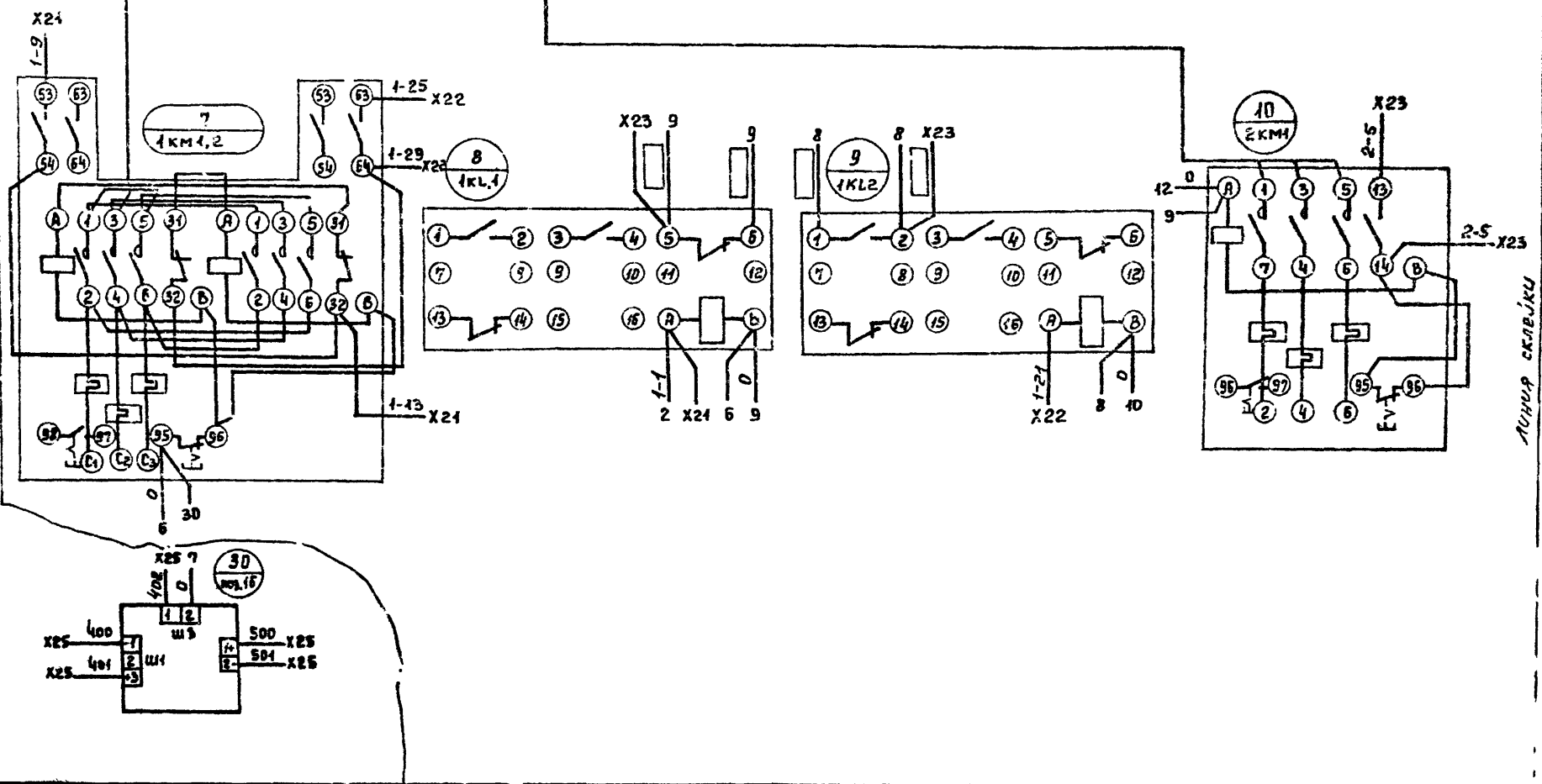
Линия скрепки

Линия скрепки

— Маркировка проводов проставляется при привязке проекта.

		ТТ 0901-9-19.2.87		31-4	
Привязан:		Исполнитель: Кулаков		Лист 1	
		Н.контр. Некрасов		Лист 4	
		Гл. спец. Некрасов			
		Ст. инж. Каряков			
Изд. №		Инжен. Патоцкий			
		Шкаф = А1		Лист 4	
		Схема электрическая соединений		Лист 4	
				г. Москва	

Линия склейки

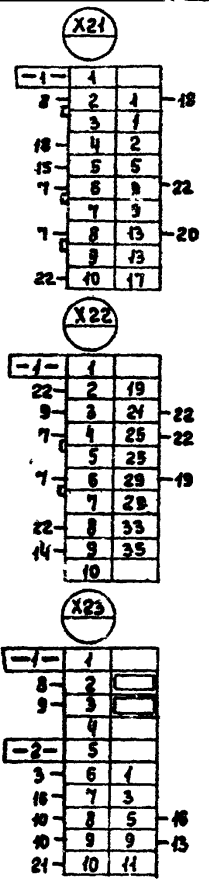


□ — Маркировка пр. вводов представляется при привязке проекта.

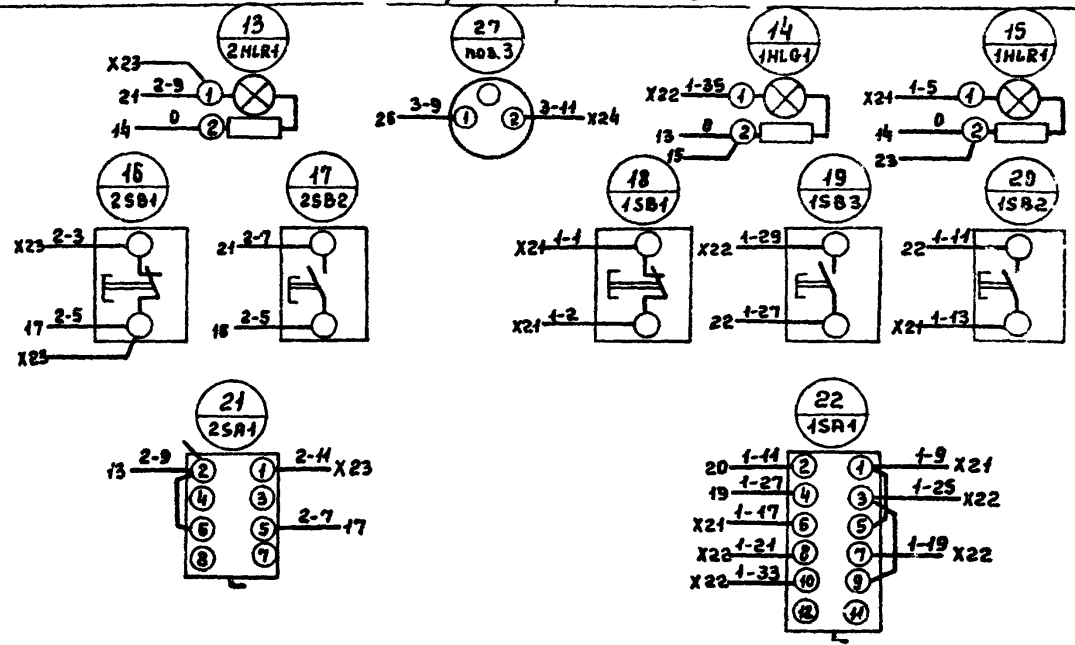
Инв. № 102/1, Подпись в деловом стиле

				ТП 0901-9-19.2.87		ЭИ-4		
Привязка:				Нач. введ. Кулагин Н. контр. Некрасов Гл. спец. Некрасов Ст. инж. Казикова Инжен. Поточкин		Фильтры-поглощители для резервуаров чистой воды емкостью от 5000 м³ до 12500 м³ Вариант с клапаном (с электр. подогревом) Шкаф = А1 Схема электрическая соединений		
Инв. №						Стация	Лист	Листов
						Р	2	4
						Гипрокоммунаэлектрон г. Москва		

Линия склейки



Дверь шкафа. Вид сзади.



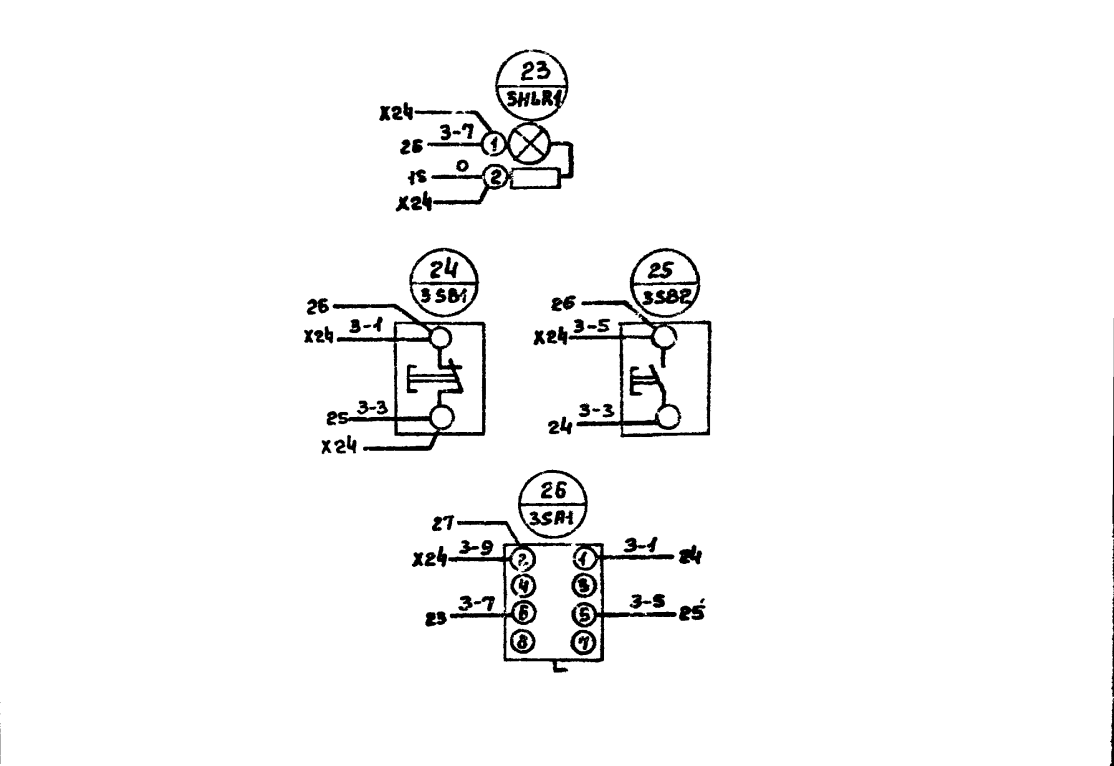
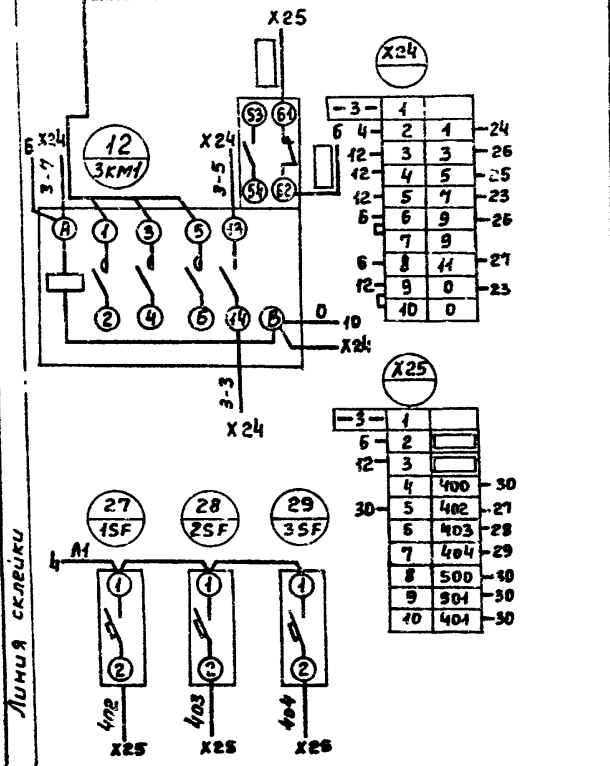
Линия склейки

□ — Маркировка проводов представляется при привязке проекта.

				ТП 0904-9-19.287		31-13	
Привязан:				Фильтры-поглотители для ртутных ламп мощностью от 5000 мкА до 15000 мкА. Выходит с клеммами. (с электрооттопками в м)			
		Нач. отд.	Кулагин			Станция	Лист
		Н. контр.	Некрасов			Р	3
		И. спл.	Некрасов				4
		Ст. инж.	Казакоба			Схема электрическая соединений	
		Инжен.	Потоцкий			Гипрокоммунводоканал г. Москва	
Инд. №						22666-07 27	

Линия склейки

Линия склейки



Линия склейки

□ - Маркировка проводов представляется при привязке проекта.

Привязан:	
Изм. № год.	
И.контр.	Кулагин
Гл. спец.	Некрасов
Ст. инж.	Козакова
Инжен.	Патоцкий

ТТ 0504-9-19.2.87 31-4

Фильтры-поглотители для резервуаров чистой воды емкостью от 3000 до 18000 л вариант с клапанами (с электроотоплением)	Стадия	Лист	Листов
	Р	4	4
Шкаф = А1 Схема электрическая соединений		Гипрокоммунводоканал г. Москва	

