

ТИПОВОЙ ПРОЕКТ

310-4-1

МАЛЫЕ АРХИТЕКТУРНЫЕ ФОРМЫ И ЭЛЕМЕНТЫ БЛАГОУСТРОЙСТВА УЧАСТКОВ ДОШКОЛЬНЫХ ДЕТСКИХ УЧРЕЖДЕНИЙ, ШКОЛ И ШКОЛ-ИНТЕРНАТОВ.

АЛЬБОМ IV

ИЗДЕЛИЯ ЗАВОДСКОГО ИЗГОТОВЛЕНИЯ

ИЗДЕЛИЯ ДЕРЕВЯННЫЕ

КДИ

ТИПОВОЙ ПРОЕКТ

310-4-1

МАЛЫЕ АРХИТЕКТУРНЫЕ ФОРМЫ И ЭЛЕМЕНТЫ БЛАГОУСТРОЙСТВА УЧАСТКОВ ДОШКОЛЬНЫХ ДЕТСКИХ УЧРЕЖДЕНИЙ, ШКОЛ И ШКОЛ-ИНТЕРНАТОВ

АЛЬБОМ IV

СОСТАВ ПРОЕКТА:

	АЛЬБОМ 0	Номенклатура малых архитектурных форм и элементов благоустройства
	"	Схемы площадок
ГП	АЛЬБОМ I	Застройка и благоустройство участков детских яслей-садов
ГП	АЛЬБОМ II	Застройка и благоустройство участков школ и школ-интернатов
АС	АЛЬБОМ III	Архитектурно-строительные решения
	"	часть 1 Оборудование участков детских яслей-садов
	"	часть 2 Оборудование участков школ и школ-интернатов.
	АЛЬБОМ IV	Изделия заводского изготовления
КЖИ	"	Изделия бетонные и железобетонные.
КМИ	"	Изделия металлические.
КДИ	"	Изделия деревянные.
	АЛЬБОМ V	Сметы на общестроительные и специальные работы Выпуски СМ-1, СМ-2, СЧ-3

Разработан институтом „Белгоспроект“

Директор института *Г.И. Липо.*

Главный архитектор проекта *З.Р. Вишневская.*

Главный инженер проекта *Л.З. Баршай.*

Утвержден Госстроем БССР

приказ №59 от 30 IV 1978г.

Введен в действие

институтом „Белгоспроект“

приказ №68 от 12 IV 1982г.

Список авторского коллектива

Архитекторы Вишневецкая Э.Р.
Саурова В.В.
Зданевич Л.У.
Бондарева И.В.
Палахова Н.Б.

Инженеры конструкторы Баршай Л.З.
Березовский А.Л.
Рубина Р.Ш.

Ведомость основных комплектов рабочих чертежей изделий

Обозначение	Наименование	Примечание
Альбом IV КЖУ	Железобетонные изделия	
Альбом IV КМУ	Металлические изделия	
Альбом V КДУ	Деревянные изделия	

Ведомость ссылочных и прилагаемых документов

Обозначение	Наименование	Примечание
ГОСТ 24454-80Е	Пиломатериалы хвойных пород	
ГОСТ 10632-77	Плиты древесностружечные	
ГОСТ 9453-72*	Лесоматериалы круглые хвойных пород	

Соответствие проекта действующим нормам и правилам удостоверяю:

Главный инженер проекта *Баршай Л.З.*
Главный архитектор проекта *Вишневецкая Э.Р.*

ч.в. № 1130-В

310-4-1		КДУ-ДО	
Исполнители	Князев	В.В.	29.08
Проектировщик	Михайловский	В.В.	29.08
ГЛАВ	Вишневецкая	Э.Р.	29.08
ГИПЛАКМ	Баршай	Л.З.	29.08

Общие данные (начало)

БЕЛГОСПРОЕКТ
2. Ч.в. № 1130-В

Л. 11. 2007
2. Проект и смета
3. Проект и смета

Все элементы изготавливаются из древесины хвойных пород с влажностью не более 15% и не ниже II категории

По условиям работы элементы относятся ко II категории, по условиям эксплуатации к группам Вн Г I. Детали элементов обозначены с учетом остражки всех краев в соответствии с таблицей 2 ГОСТ 7307-75.

Кромки изделий должны быть закреплены

Древесину необходимо антисептировать фтористым натрием с глубокой пропиткой. Применение в качестве антисептиков составов, содержащих токсичные вещества, категорически запрещается.

Массовое изготовление изделий должно осуществляться на основании "Технических условий", разработанных и утвержденных в установленном порядке по ГОСТ 2.14-70 и ГОСТ 2.15-70*.

№ п/п	Обозначение	Наименование	Стр.	Примечание
12	КДУ-Д0	Общие данные (начало)	2	
12	КДУ-Д0	Общие данные (продолжение)	3	
12	КДУ-Д0	Общие данные (окончание)	4	
12	КДУ-Д0	Номенклатура деревянных изделий (начало)	5	
12	КДУ-Д0	Номенклатура деревянных изделий (продолжение)	6	
12	КДУ-Д0	Номенклатура деревянных изделий (продолжение)	7	
12	КДУ-Д0	Номенклатура деревянных изделий (продолжение)	8	
12	КДУ-Д0	Номенклатура деревянных изделий (окончание)	9	
12	КДУ-Д1	Щит баскетбольный МД-1-1	10	
11	КДУ-Д2	Мебель детская. МД-1-2	11	
11	КДУ-Д3	Барaban МД-1-3	11	
11	КДУ-Д4	Мебель детская. МД-1-4	12	
11	КДУ-Д5	Мебель детская МД-1-5	12	
11	КДУ-Д6	Мебель детская. МД-1-6	13	
11	КДУ-Д7	Дворик песочный. МД-1-7; МД-1-8	13	
11	КДУ-Д8	Стенка тип II со скамьей. Скамья МД-1-9	14	
11	КДУ-Д9	Стенка тип II со скамьей. Скамья МД-1-10	14	
11	КДУ-Д10	Качалка-балансир. МД-1-11	15	
11	КДУ-Д11	Барьер. МД-1-12	15	

Лист 3 из 3
 Дата: 28.08.2008
 Исполнитель: М.И.Михайлов

ИНВ № 1130-8

		310-4-1		КДУ-Д0		
Исполнитель: Князев		28.08.2008		Общие данные (продолжение)		
Исполнитель: Михайловский		12.09.2008		Стр. 2		
Исполнитель: Бишкекская		12.09.2008		Лист 2		
Исполнитель: Баршаев		12.09.2008		Листов		
				БЕЛГОСПРОЕКТ г. Минск		

Формат	Обозначение	Наименование	Стр	Примечание
11	КДУ-12	Враждение хоккейной площадки-родовой щит МД-1-14	16	
11	КДУ-13	Враждение хоккейной площадки Дверь МД-1-15	16	
12	КДУ-14	Враждение хоккейной площадки Беговой щит МД-1-16	17	
11	КДУ-15	Враждение хоккейной площадки Щит МД-1-13	18	
11	КДУ-16	Враждение хоккейной площадки Лоджос МД-1-17	18	
11	КДУ-17	Борка-намок МД-1-18	19	
11	КДУ-18	Борка-намок МД-1-19	19	
12	КДУ-19	Беговой зонт тип В МД-1-20	20	
11	КДУ-20	Щит МД-1-21	21	
11	КДУ-21	Навес теневой тип I, В. Щит МД-1-22, МД-1-23	21	
11	КДУ-22	Уровни покрытия, дорожной гимнастический комплекс МД-1-23	22	
11	КДУ-23	Борка-скат тип III Б МД-1-29	22	
12	КДУ-24	Скамья С-1(3), А, Б МД-1-24, МД-1-25	23	
12	КДУ-25	Скамья С-1(3), В, МД-1-25	24	
12	КДУ-26	Скамья С-2, А, МД-1-30	25	
12	КДУ-27	Скамья С-2, Б, МД-1-31	26	
12	КДУ-28	Скамья С-2, В, МД-1-32	27	
12	КДУ-29	Скамья С-3, А, Б, В, МД-1-33 МД-1-34, МД-1-35	28	
11	КДУ-30	Лестница-трибуна тип I, МД-1-36	29	
11	КДУ-31	Лестница-трибуна тип В, МД-1-39	29	
11	КДУ-32	МД-1-38	30	
11	КДУ-33	Щит МД-1-39	30	

Формат	Обозначение	Наименование	Стр	Примечание
11	КДУ-34	Перегородки разновысотные. МД-2-1 ÷ МД-2-7	31	
11	КДУ-35	Каналка-балансир тип В, МД-2-8	31	
11	КДУ-36	Борка-скат тип V МД-2-47, МД-2-48	32	
11	КДУ-37	Столбы для лазания МД-2-10, МД-2-11	32	
11	КДУ-38	Мостик-балансир МД-2-12, МД-2-15	33	
11	КДУ-39	Мостик-балансир МД-2-13, МД-2-14	33	
11	КДУ-40	Перегородки параллельные. МД-2-16, МД-2-17, МД-2-18	34	
11	КДУ-41	Перегородки параллельные МД-2-19, МД-2-20, МД-2-21, МД-2-22	34	
11	КДУ-42	Перегородки параллельные МД-2-23, МД-2-24	35	
11	КДУ-43	Перегородки параллельные. МД-2-25, МД-2-26, МД-2-27, МД-2-28	35	
11	КДУ-44	Перегородки параллельные МД-2-29, МД-2-30, МД-2-31	36	
11	КДУ-45	Дорогой гимнастический комплекс тип II, МД-2-32, МД-2-33, МД-2-35	36	
11	КДУ-46	Дорогой гимнастический комплекс тип II, МД-2-34, МД-2-36, МД-2-37	37	
11	КДУ-47	Уровни покрытия, качалочный мостик МД-2-38, МД-2-39, МД-2-40	37	
11	КДУ-48	Уровни покрытия МД-2-41, МД-2-42	38	
11	КДУ-49	Уровни покрытия МД-2-43 МД-2-44, МД-2-45	38	

И.И. М. 1972. Издание 1972 года. Выход № 11/12.

№ 1130-8

310-4-1		КДУ-40	
Общие данные (окончание)			
Исполнитель	Князь	22.08	
Директор	Иванов	27.08	
ГАП	Иванов	30.08	
Гип. И.И.	Борис	1.09	
Техник	Ринков	4.09	
Стадия	Лист	Листов	
Р	3		
БЕЛГОСПРОЕКТ г. Минск			

Марка	Эскиз	Объем (м³)	Стр
МД-1-1		0.137	10
МД-1-2		0.070	11
МД-1-3		0.035	11
МД-1-4		0.016	12
МД-1-5		0.047	12

Марка	Эскиз	Объем (м³)	Стр
МД-1-6		0.0171	13
МД-1-7		0.0164	13
МД-1-8		0.0164	13
МД-1-9		0.039	14

Марка	Эскиз	Объем (м³)	Стр
МД-1-10		0.012	14
МД-1-11		0.038	15
МД-1-12		0.062	15
МД-1-14		0.130	16

Лит А-50/01. Подпись и дата. Выходной лист

УИВ № 1130-8

		310-4-1		КДУ-00			
Нач. АКМ	Князев	29.08.88	Номенклатура деревянных изделий (начало)				
1-й зам.	Михайлович	29.08.88					
ГАП	Винникова	29.08.88					
ГП/АКМ	Бариной	29.08.88					
Архит	Лозина	29.08.88			Сталь	Лист	Листов
				P	1	5	
БЕЛГОСПРОЕКТ г. Минск							

Марка	Эскиз	Объем (м³)	Стр
МД-1-15		0.074	16
МД-1-16		0.122	17
МД-1-13		0.209	18
МД-1-17		0.290	18
МД-1-18		0.066	19

Марка	Эскиз	Объем (м³)	Стр.
МД-1-19		0.020	19
МД-1-20		0.038	20
МД-1-21		0.0203	21
МД-1-22 МД-1-22H		0.016	21

Марка	Эскиз	Объем (м³)	Стр
МД-1-23		0.018	22
МД-1-29		0.0412	22
МД-1-24		0.1323	23
МД-1-25		0.1075	23
МД-1-26		0.1332	24
МД-1-30		0.1615	25
МД-1-31		0.1955	26
МД-1-32		0.270	27

Лист 1 из 2

446 №1130 5

		310-4-1		КАУ-00		
Исполнитель	Качаев	24.07.70	Номенклатура деревянных изделий (продолжение)	Лист	Листов	
Инженер	Микайловский	29.08.70		Р	2	
ГЛАВ	Бушневская	24.09.70				
ГЛАВ	Баршай	24.09.70				
Архит.	Лозина	20.09.70				
				БЕЛГОСПРОЕКТ в Минске		

Марка	Экзус	Объем (м³)	Стр.
МД-1-33 МД-1-34 МД-1-35		0.078 0.056 0.046	28
МД-1-38		0.130	30
МД-1-36		0.06755	29
МД-1-37		0.03262	29
МД-1-39		0.0235	30

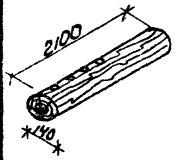
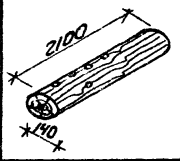
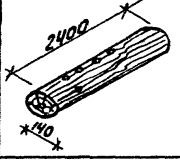
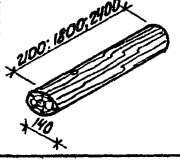
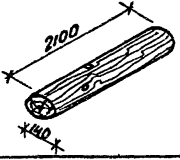
Марка	Экзус	Объем (м³)	Стр.
МД-2-1 МД-2-2 МД-2-3 МД-2-4 МД-2-5 МД-2-6 МД-2-7		0.017 0.019 0.023 0.028 0.032 0.037 0.042	31
МД-2-8		0.060	31
МД-2-10		0.060	32
МД-2-11		0.060	32

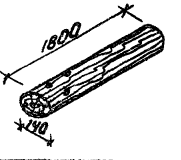
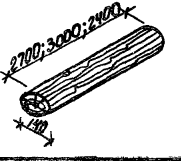
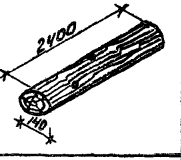
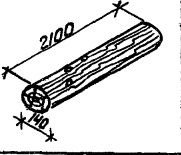
Марка	Экзус	Объем (м³)	Стр.
МД-2-12, МД-2-15		0.046 0.0154	33
МД-2-13		0.0231	33
МД-2-14		0.0231	33
МД-2-16		0.0231	34

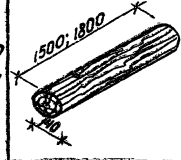
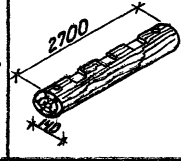
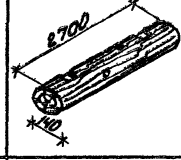
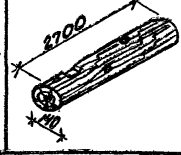
УТВ. под. [Signature]

ИИВ № 1130-8

		310-4-1		КАУ-00	
Исполн.	Квадр	2002	2002	2002	2002
Исполн.	Катинский	2002	2002	2002	2002
Исполн.	ГАП	2002	2002	2002	2002
Исполн.	Винников	2002	2002	2002	2002
Исполн.	Барышев	2002	2002	2002	2002
Исполн.	Арап	2002	2002	2002	2002
Исполн.	Лавыгин	2002	2002	2002	2002
				Контрактная документация	
				исполн. (продолжение)	
				БЕЛГОСПРОЕКТ	
				г. Минск	

Марка	Эскиз	Объем (м³)	Стр.
МД-2-17		0.0323	34
МД-2-18		0.0323	34
МД-2-19		0.0399	34
МД-2-20 МД-2-21 МД-2-22		0.0323 0.0277 0.0399	34
МД-2-23		0.0323	35

Марка	Эскиз	Объем (м³)	Стр.
МД-2-24		0.0277	35
МД-2-25 МД-2-26 МД-2-27		0.0415 0.0462 0.0399	35
МД-2-28		0.0399	35
МД-2-29		0.0323	36

Марка	Эскиз	Объем (м³)	Стр.
МД-2-30 МД-2-31		0.0231 0.0277	36
МД-2-32		0.0415	36
МД-2-33		0.0415	36
МД-2-34		0.0415	37

Лист № 8. Изделия из древесины

443. №1130-8

310-4-1		КАУ-00	
Исполнитель	Ключев	29.02	Номенклатура деревянных изделий (продолжение)
Исполнитель	Лышевский	29.02	
Исполнитель	Лышевский	4.02	
Исполнитель	Баршай	4.02	
Исполнитель	Лавыдик	4.02	
Стандарт	Лист	Листов	
Р	4		
БЕЛГОСПРОЕКТ г. Минск			

Марка	Эскиз	Объем (м ³)	Стр.
МД-2-35		0.0415	36
МД-2-36		0.0415	37
МД-2-37		0.0415	37
МД-2-38		0.0415	37
МД-2-39		0.0169	37

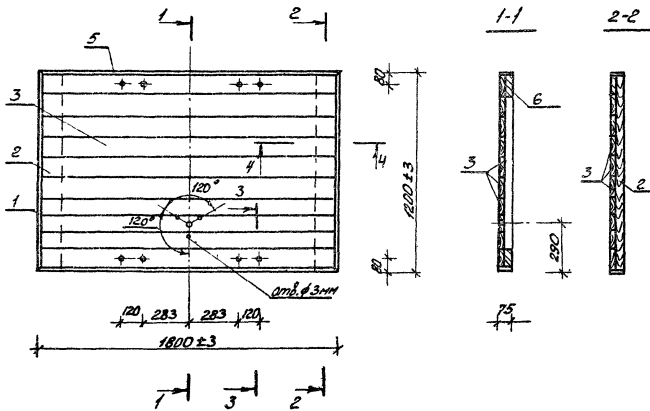
Марка	Эскиз	Объем (м ³)	Стр.
МД-2-40		0.0169	37
МД-2-41		0.040	38
МД-2-42		0.0154	38
МД-2-43		0.0415	38

Марка	Эскиз	Объем (м ³)	Стр.
МД-2-44		0.0415	38
МД-2-45		0.0106	38
МД-2-46		0.0848	32
МД-2-47		0.0415	32

Ш. М. П. 1980г. Подпись и штамп. Вкладыш № 1

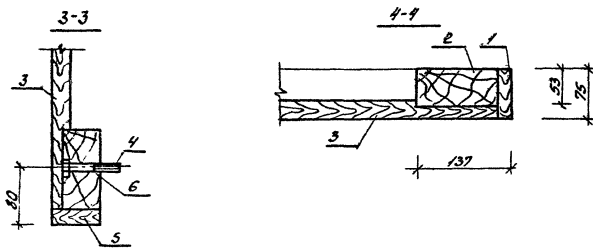
ИНВ № 1130-8

310-4-1		КДУ-00	
Нач. АКМЧ	Князев	29.08.80	Номенклатура деревянных изделий (окончание)
Инженер	Михайловский	29.08.80	
ГАП	Вишневецкая	29.08.80	БЕЛГОСПРОЕКТ г. Минск
ГИП АКМ	Баршай	29.08.80	
Архит.	Авдыдик	29.08.80	
Стация	Лист	Листов	
Р	5		



Кол. шт.	Обозначение	Наименование	Кол.	Примечание
<u>Атлас:</u>				
БЧ	1	20x75 ГОСТ 24454-80Е, Е=1200	2	0,0045 м ³
БЧ	5	20x75 ГОСТ 24454-80Е, Е=1800	2	0,0067 м ³
БЧ	2	53x117 ГОСТ 24454-80Е, Е=160	2	0,017 м ³
БЧ	3	33x116 ГОСТ 24454-80Е, Е=160	10	0,088 м ³
БЧ	6	12x117 ГОСТ 24454-80Е, Е=526	2	0,020 м ³
<u>Движимый расход древесины:</u>				
БЧ	4	Болт М12x80 ГОСТ 7738-70*	8	0,09 кг

1. Болты М12x80 заложить до склеивания.

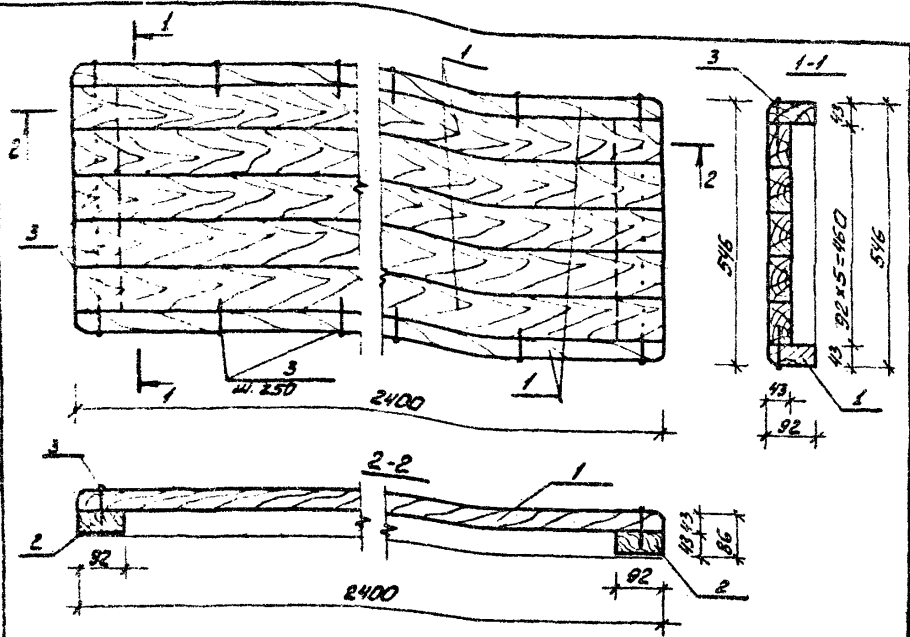


310-4-1		КДЛ-01	
Щит баскетбольный		Става	Масса
МД-1-1		Р	1:20
		Лист	1:5
		Лист	Листов 1
БЕЛГОСПРОЕКТ			
г. Минск.			

Исполн. Князев
 Проверил: [подпись]
 ГАП: [подпись]
 ГУП: [подпись]
 Стрелок: [подпись]
 Инженер: [подпись]

Исполн. № 1130-8

ИЗВ. № 1130-8



Формат Зона Лист	Обозначение	Наименование	Кол.	Примеч.
		<u>Детали</u>		
Б4	1	43x92 ГОСТ 24454-80Е, L=2100	7	0.009 м ³
Б4	2	43x92 ГОСТ 24454-80Е, L=460	2	0.002 м ³
		Общий расход древесины:		0.070 м ³
Б4	3	Гвозди К 3.0x80 ГОСТ 4028-63*		0.18 кг

Шифр проекта: 310-4-1
 Лист: 1 из 1
 Дата: 1988 г.

310-4-1

КДУ-02

Мебель детская
МД-1-2

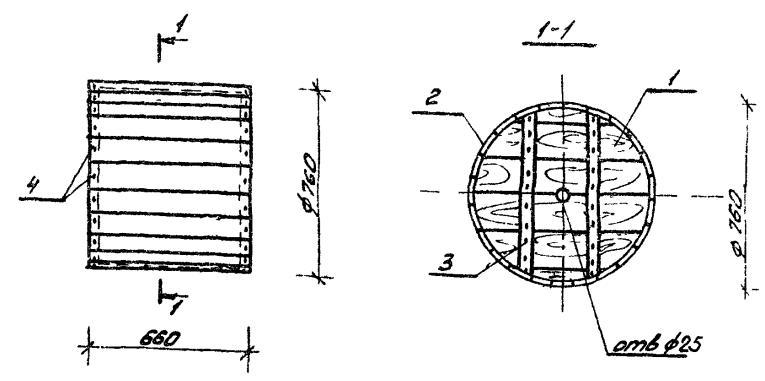
Стадия: Масса Масштаб: 1:10
Р

Лист 1 из 1

БЕЛГОСПРОЕКТ
г. Минск

И.В. АНЧУ	Э.А. КАР	29.09.88
С.А. КОЗЛОВ	М.А. КОЗЛОВ	29.09.88
Г.А. ВИШНЕВСКАЯ		29.09.88
Л.А. БЕЗУЖИЙ	Л.А. БЕЗУЖИЙ	29.09.88
И.А. ГЕРСЕНОВИЧ	С.А. БЕЛОВ	1.09.88
А.А. КОЗЛОВ	Л.А. БЕЛОВ	1.09.88

ИВ. № 11311-Р



Формат Зона Лист	Обозначение	Наименование	Кол.	Примечания
		<u>Детали</u>		
Б4	1	145x39 ГОСТ 24454-80Е, L=760	10	0.0050 м ³
Б4	2	95x20 ГОСТ 24454-80Е, L=660	23	0.00165 м ³
Б4	3	95x20 ГОСТ 24454-80Е, L=700	4	0.00155 м ³
		Расход древесины:		0.095 м ³
Б4	4	Гвозди К 1.8x60 ГОСТ 4028-63*	86	0.11 кг

Шифр проекта: 310-4-1
 Лист: 1 из 1
 Дата: 1988 г.

310-4-1

КДУ-03

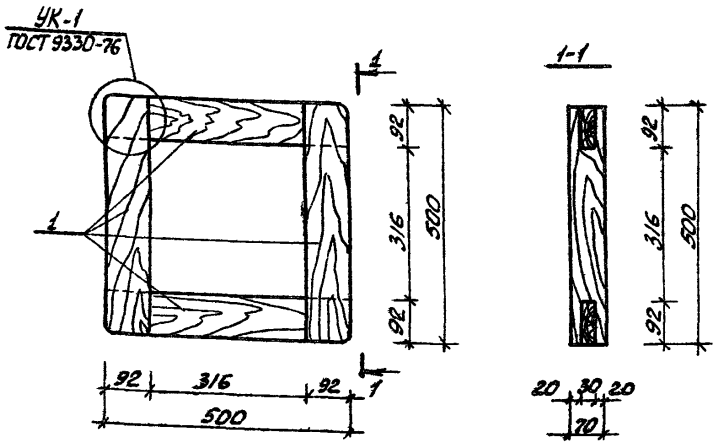
Барaban МД-1-3

Стадия: Масса Масштаб: 1:20
Р

Лист 1 из 1

БЕЛГОСПРОЕКТ
г. Минск

И.В. АНЧУ	К.А. ЧУР	29.09.88
С.А. КОЗЛОВ	М.А. КОЗЛОВ	29.09.88
Г.А. ВИШНЕВСКАЯ		29.09.88
Л.А. БЕЗУЖИЙ	Л.А. БЕЗУЖИЙ	29.09.88
И.А. ГЕРСЕНОВИЧ	С.А. БЕЛОВ	1.09.88
А.А. КОЗЛОВ	Л.А. БЕЛОВ	1.09.88



Формат	Зона	Лос	Обозначение	Наименование	Кол	Примечание
Б4		1		<u>Детали</u>		
				70x92 ГОСТ 24454-80E, L=500	4	0,004 м ³
				Общий расход древесины		0,016 м ³

310-4-1 КДУ-04

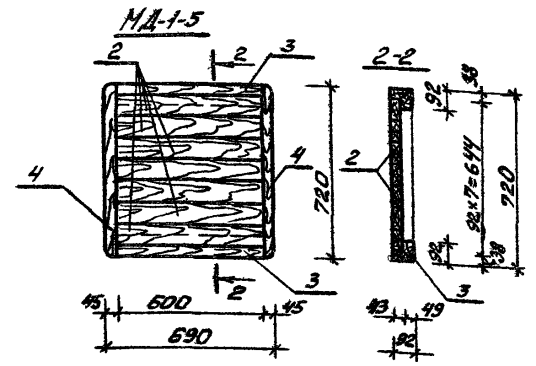
Мебель детская. МД-1-4

Стадия	Масса	Масштаб
Р		1:10
Лист	Листов 1	

БЕЛГОСПРОЕКТ
г. Минск

ИНВ. № 1130-8

Лист № 1 из 1



Формат	Зона	Лос	Обозначение	Наименование	Кол	Примечание
				<u>Детали</u>		
Б4		2		43x92 ГОСТ 24454-80E, L=600	7	0,003 м ³
Б4		3		92x92 ГОСТ 24454-80E, L=600	2	0,006 м ³
Б4		4		92x92 ГОСТ 24454-80E, L=720	2	0,007 м ³
				Общий расход древесины		0,017 м ³

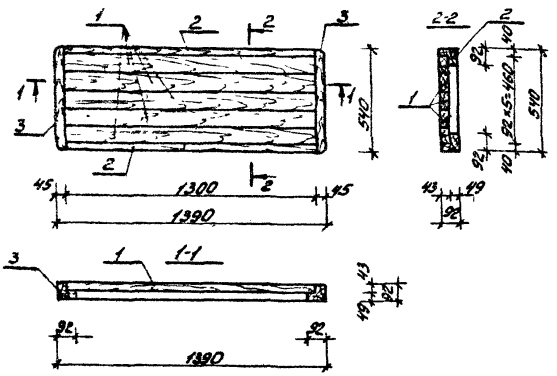
310-4-1 КДУ-05

Мебель детская. МД-1-5

Стадия	Масса	Масштаб
Р		1:20
Лист	Листов 1	

БЕЛГОСПРОЕКТ
г. Минск

Лист № 1 из 1



Формат	Зона	Лист	Обозначение	Наименование	Кол.	Примечание
				<u>Детали:</u>		
Б4	1			43x92 ГОСТ 24454-80Е, L=1300	5	0.001м ³
Б4	2			92x92 ГОСТ 24454-80Е, L=1300	2	0.013м ³
Б4	3			92x92 ГОСТ 24454-80Е, L=540	2	0.005м ³
				Общий расход древесины:		0.071м ³

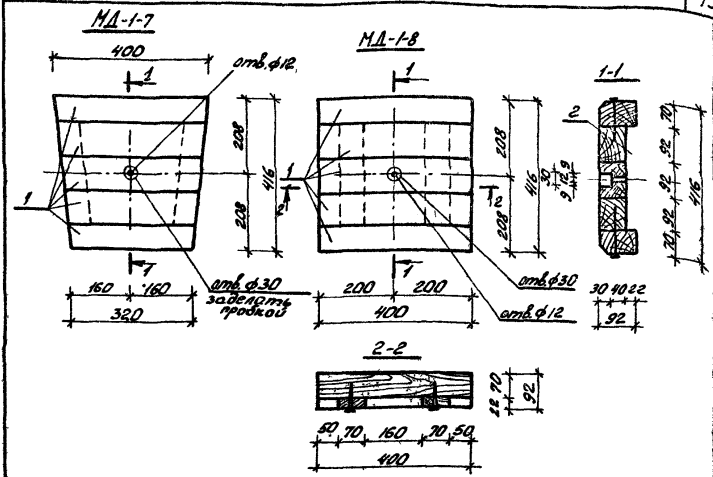
Имя и Фамилия проектирующего

310-4-1 КДУ-06

Мебель детская.
МД-1-6

Стадия: Назн. Назн. маш.
Р 1:20
Лист 1 из 1
БЕЛГОСПРОЕКТ
г. Минск

ИНВ. № 1130-8



Формат	Зона	Лист	Обозначение	Наименование	Кол.	Примечание
				<u>Детали МД-1-7; МД-1-8</u>		
Б4	1			92x70 ГОСТ 24454-80Е, L=400	5	0.003м ³
Б4	2			92x70 ГОСТ 24454-80Е, L=276	2	0.00052м ³
				Общий расход древесины:		0.00352м ³

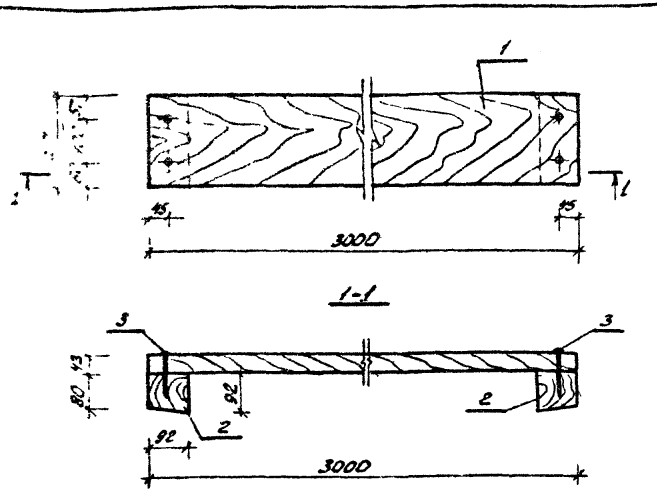
Имя и Фамилия проектирующего

310-4-1 КДУ-07

Дворик песочный.
МД-1-7; МД-1-8

Стадия: Назн. Назн. маш.
Р 1:10
Лист 1 из 1
БЕЛГОСПРОЕКТ
г. Минск

БЕЛГОСПРОЕКТ
г. Минск



Код	Зона	Поз.	Обозначение	Наименование	Кол.	Примечание	
<u>Детали:</u>							
Б4		1		43x217 ГОСТ 24454-80Е, L=3000	1	0.034 м ³	
Б4		2		92x92 ГОСТ 24454-80Е, L=217	2	0.002 м ³	
						Общий расход древесины:	0.038 м ³
Б4		3		Шпунт 1-4100 ГОСТ 1144-80	4	0.069 кг	

Инв. № 130-8
Лист № 1
Листов 1

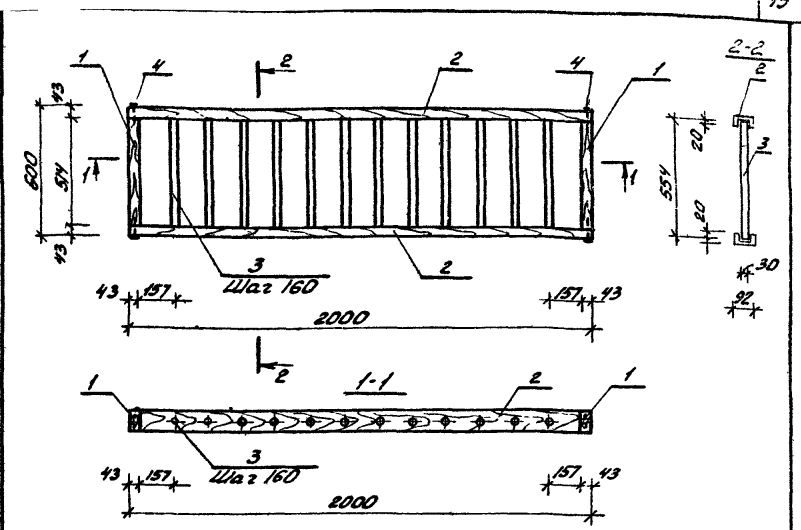
310-4-1 **КДУ-10**

Качалка-балансир.
МД-1-11

Статус	Масштаб	Масштаб
Р		1:10
Лист	Листов 1	

БЕЛГОСПРОЕКТ
г. Минск

ИНВ. № 130-8



Код	Зона	Поз.	Обозначение	Наименование	Кол.	Примечание	
<u>Детали</u>							
Б4		1		43x92 ГОСТ 24454-80Е, L=514	2	0.003 м ³	
Б4		2		43x92 ГОСТ 24454-80Е, L=2000	2	0.010 м ³	
Б4		3		430 ГОСТ 24454-80Е, L=554	12	0.003 м ³	
						Общий расход древесины:	0.016 м ³
Б4		4		Гвозди К.3.0-80 ГОСТ 1028-63*	8	0.079 кг	

Инв. № 130-8
Лист № 1
Листов 1

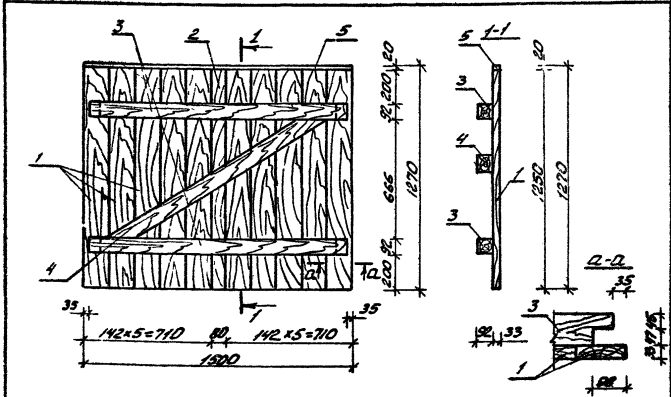
310-4-1 **КДУ-11**

Барьер.
МД-1-12

Статус	Масштаб	Масштаб
Р		1:20
Лист	Листов 1	

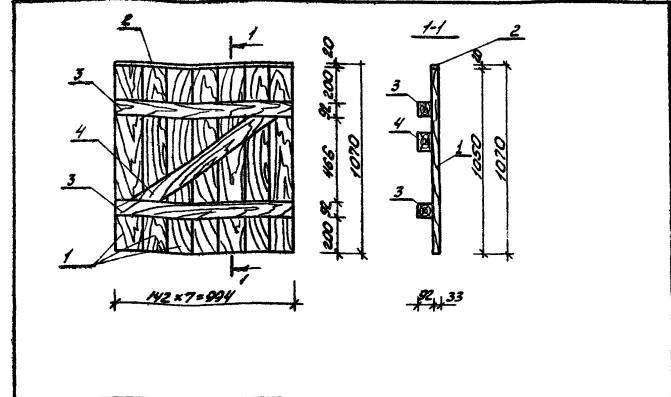
БЕЛГОСПРОЕКТ
г. Минск

Нач. МНЧ Князь
Инженер Михайловский
Г.П.П. Вишневецкая
Г.П.П. Барышев
Ст. тех. Барышевский
Инженер Куткина



Виды Зоны	Поз	Обозначение	Наименование	Кол	Примечание
Б4	1		33x42 ГОСТ 24454-80E, L=1250	10	0.008 м ³
Б4	2		33x80 ГОСТ 24454-80E, L=1250	1	0.005 м ³
Б4	3		92x92 ГОСТ 24454-80E, L=430	2	0.014 м ³
Б4	4		92x92 ГОСТ 24454-80E, L=1400	1	0.014 м ³
Б4	5		20x33 ГОСТ 24454-80E, L=1500	1	0.003 м ³
			Общий расход древесины*		0.130 м ³
			Воздух К4х100 ГОСТ 4028-63*	60	

				310-4-1		КДУ-12	
				Ограждение хоккейной площадки Рябовой цити МД-1-14		Станд. Масса Масситаб	
				Р			1 20
				Лист	Листов 1		
				БЕЛГОСПРОЕКТ г. Минск			

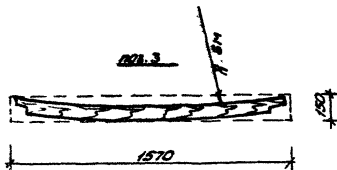
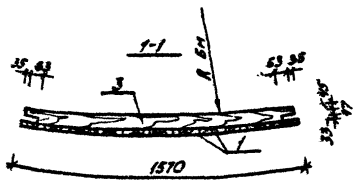
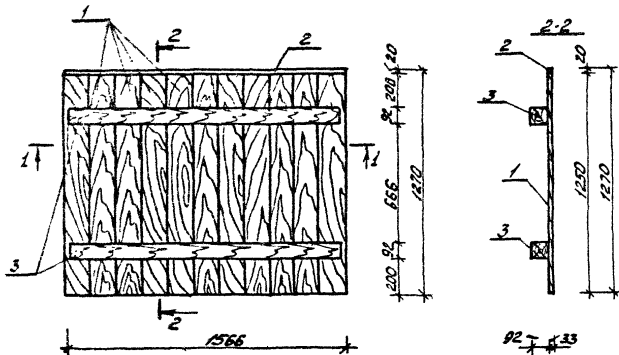


Виды Зоны	Поз	Обозначение	Наименование	Кол	Примечание
Б4	1		33x42 ГОСТ 24454-80E, L=1050	7	0.006 м ³
Б4	2		40x33 ГОСТ 24454-80E, L=994	1	0.002 м ³
Б4	3		92x92 ГОСТ 24454-80E, L=994	2	0.010 м ³
Б4	4		92x92 ГОСТ 24454-80E, L=960	1	0.010 м ³
			Общий расход древесины		0.074 м ³
			Воздух К4х100 ГОСТ 4028-63*	40	

				310-4-1		КДУ-13	
				Ограждение хоккейной площадки Дверь МД-1-10		Станд. Масса Масситаб	
				Р			1 20
				Лист	Листов 1		
				БЕЛГОСПРОЕКТ г. Минск			

1. В. С. Баранов, 2. В. С. Баранов, 3. В. С. Баранов, 4. В. С. Баранов

1. В. С. Баранов, 2. В. С. Баранов, 3. В. С. Баранов, 4. В. С. Баранов



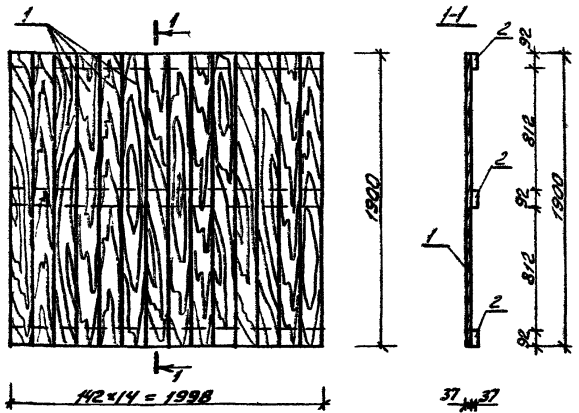
Вид	Кол-во	Обозначение	Наименование	Кол.	Примечание
			<u>Детали:</u>		
Б4	1	33x142 ГОСТ 24454-80Е, Е=1250		11	0.008 м ³
Б4	2	20x33 ГОСТ 24454-80Е, Е=1570		1	0.004 м ³
Б4	3	92x92 ГОСТ 24454-80Е, Е=1500		2	0.015 м ³
			<u>Общий расход древесины:</u>		
			Площи КЧ-100 ГОСТ 4028-63*	44	

310-4-1		КДЛ-14	
Управление хоккейной площадки, Угловой щит МД-1-16		Стая	Масса
		Р	1:20
		Лист	Листов в 1
		БЕЛГОСПРОЕКТ г. Минск	

Машинист	Киселев	28.08.81
Инженер	Лидиловский	08.08.81
ГАП	Вилинская	04.09.81
Техник	Барский	01.09.81
Ст. техн.	Березовский	01.09.81
Инженер	Лидиловский	01.09.81

Изд. № 10/80. Издательство «Беларусь» Минск, ул. Советская

КНВ. № 1130-8



Вид	Зона	Лист	Обозначение	Наименование	Кол.	Примечание
			<u>Детали:</u>			
Б4	1			37x142 ГОСТ 24454-80Е, L=1900	14	0,013 м ³
Б4	2			37x92 ГОСТ 24454-80Е, L=1998	3	0,009 м ³
			<u>Общий расход древесины:</u>			
				Гвозди К25x60 ГОСТ 4028-63*	84	

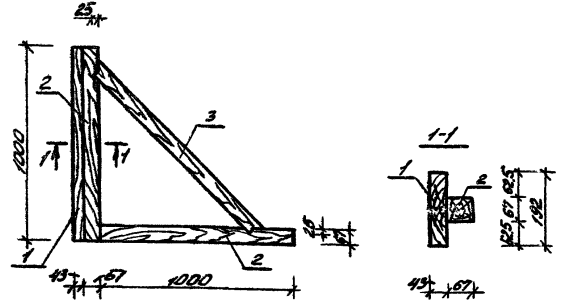
Лист 1 из 1
Горючесть и размеры. Водостойкость

310-4-1 КДУ-15

Ограждение хоккейной площадки.
ЦУлит МД-1-13

Стальной Масса	Масштаб
P	1:25
Лист	Листов 1

БЕЛГОСПРОЕКТ
г. Минск



Вид	Зона	Лист	Обозначение	Наименование	Кол.	Примечание
			<u>Детали:</u>			
Б4	1			43x192 ГОСТ 24454-80Е, L=1000	1	0,010 м ³
Б4	2			57x57 ГОСТ 24454-80Е, L=1000	2	0,006 м ³
Б4	3			57x57 ГОСТ 24454-80Е, L=1200	1	0,007 м ³
			<u>Общий расход древесины:</u>			
				Гвозди К3x80 ГОСТ 4028-63*	15	

Лист 1 из 1
Горючесть и размеры. Водостойкость

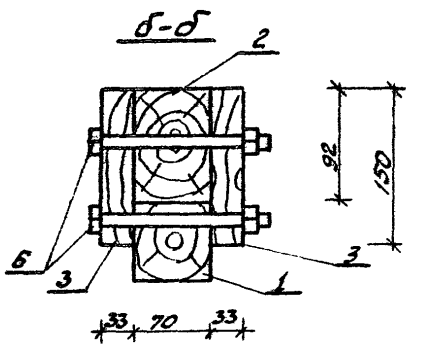
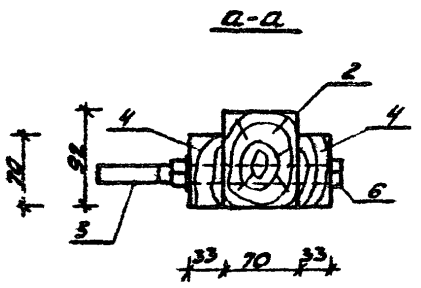
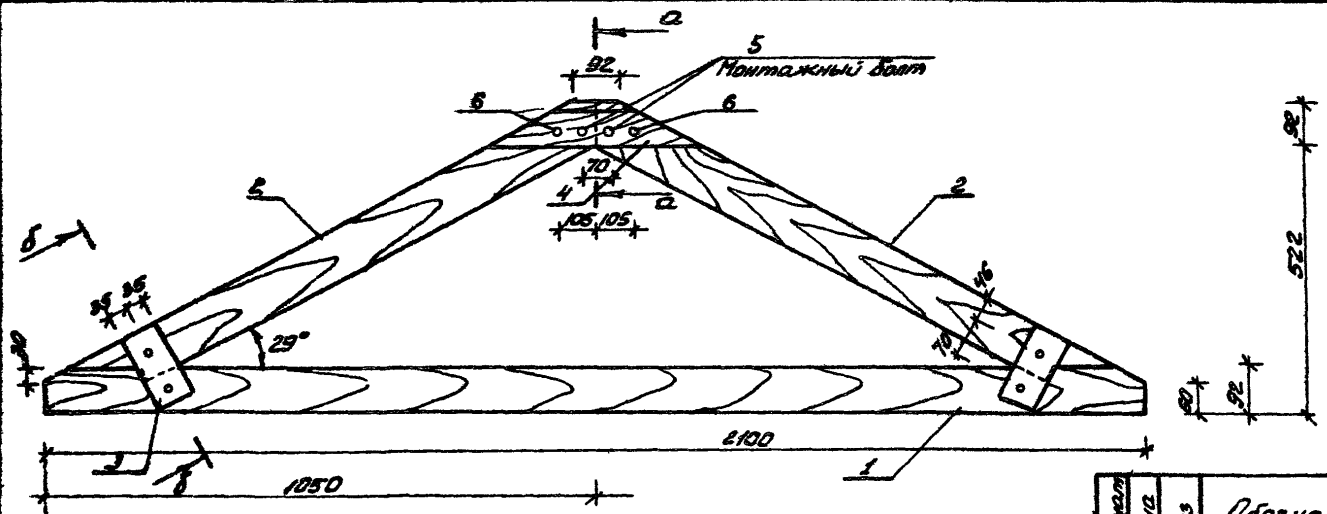
310-4-1 КДУ-16

Ограждение хоккейной площадки.
Побкос МД-1-17

Стальной Масса	Масштаб
P	1:20
Лист	Листов 1

БЕЛГОСПРОЕКТ
г. Минск

Мат. АКМ4	Князев	29.08.8
Полкостр	Николайковской	29.08.8
ЛНП	Вилкевская	4.09.8
ПНП АКП	Варшавский	4.09.8
Голыцкий	Борозовский	4.02.81
Инженер	Вилкевская	4.09.81

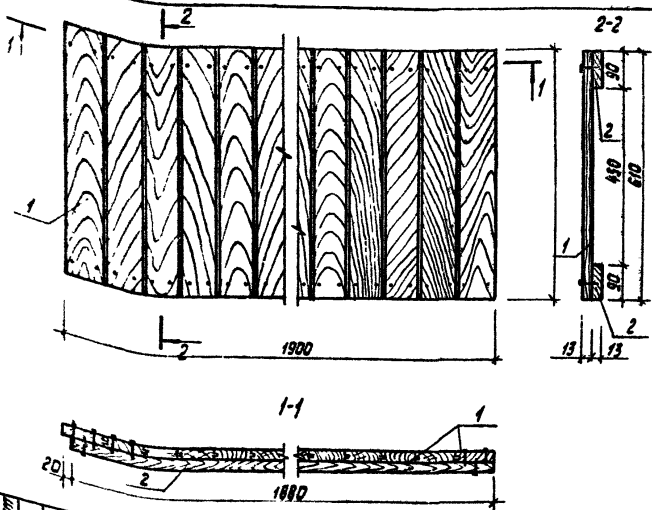


Кол.	Обозначение	Наименование	Кол.	Примеч.
		<u>Детали</u>		
64	1	20x92 ГОСТ 24454-80E, L=2100	1	0.016 м ³
64	2	70x92 ГОСТ 24454-80E, L=1140	2	0.009 м ³
64	3	33x70 ГОСТ 24454-80E, L=150	4	0.0045 м ³
64	4	33x70 ГОСТ 24454-80E L=400	2	0.001 м ³
64	5	Болт М16x220 мм Л-201 ГОСТ 7798-70 с шайбой М16 ГОСТ 5915-70 и шайбой 16	2	0.426 кг
64	6	Болт М16x160 мм ГОСТ 7798-70 с шайбой М16 ГОСТ 5915-70 и шайбой 16	6	0.532 кг
		Общий расход древесины		0.038 м ³

Инст. 672 НЗБ-8

Инст. 672 НЗБ-8

		310-4-1	КДЛ-19
		Теневой зонт тип II, МД-1-20	Сталь
			Магн
			Настав
Нач. АКМ Кнолар (а.контр.) Миколюкский Г.П.П. Шимковская Г.П.П. АКМ Бердугай Ст. инж. Бердугайский Инж. инст. Руденко		24.08.81 22.09.81 21.09.81 21.09.81 20.09.81 10.08.81	Р Лист Листов 1 БЕЛГОСПРОЕКТ г. Минск



Формат	Длина	Пол.	Обозначение	Наименование	Кол.	Примеч.
				<u>Детали:</u>		
Б4		1		Вагонка 13*94 КСЛБ-76 L=610	21	0.0007 м³
Б4		2		Вагонка 13*94 КСЛБ-76 L=1880	2	0.0023 м³
Б4		3		Общий расход древесины	—	0.020 м³
				Гвозди №1,2*25 ГОСТ 4028-63*		0.020 кг

310-4-1

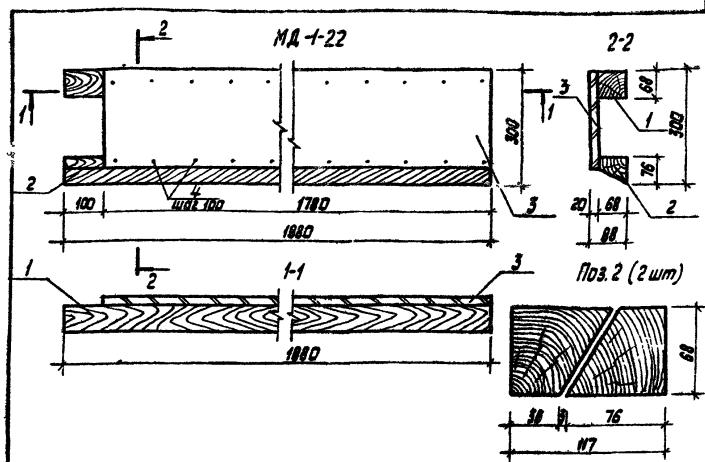
КДИ-20

Стадия	Масса	Масштаб
Р		1:10
Лист		Листов 1

БЕЛГОСПРОЕКТ
г. Минск

И.В. СЕМ. К. В. ЗУБ. 29.09.81
 Г.А. К. С. Л. 29.09.81
 ГИП В. Ш. Ш. В. Ш. 29.09.81
 ГИП А.М. Б. О. Ш. О. 29.09.81
 Ст. И.И. В. О. Ш. О. 29.09.81
 И.И. К. О. Ш. О. 29.09.81

И.В. № 1130-8



Формат	Длина	Пол.	Обозначение	Наименование	Кол.	Примеч.
				<u>Детали:</u>		
Б4		1		68*68 ГОСТ 24454-80E, L=1880	1	0.009 м³
		2		17*68 ГОСТ 24454-80E, L=1880	1	0.007 м³
Б4		3		1780*20 ГОСТ 10652-77, L=250	1	
				Общий расход древесины	—	0.016 м³
Б4		4		Шуруп 1-5*70.2 ГОСТ 144-80	36	0.35 кг

310-4-1

КДИ-21

Стадия	Масса	Масштаб
Р		1:10
Лист		Листов 1

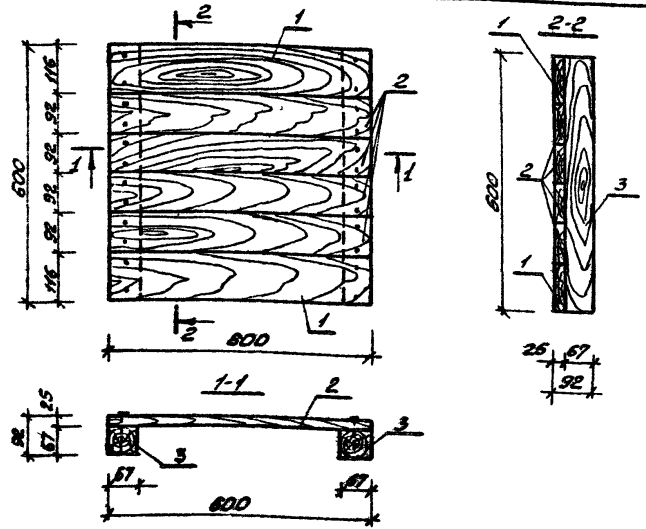
Навес теневого тип I, II.
 Щит МД-1-22
 Щит МД-1-22Н

Стадия	Масса	Масштаб
Р		1:10
Лист		Листов 1

БЕЛГОСПРОЕКТ
г. Минск

И.В. СЕМ. К. В. ЗУБ. 29.09.81
 Г.А. К. С. Л. 29.09.81
 ГИП В. Ш. Ш. В. Ш. 29.09.81
 ГИП А.М. Б. О. Ш. О. 29.09.81
 Ст. И.И. В. О. Ш. О. 29.09.81
 И.И. К. О. Ш. О. 29.09.81

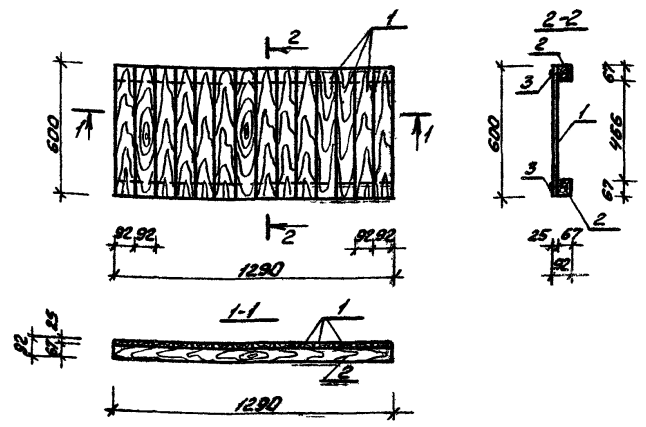
И.В. № 1130-8



Код	Обозначение	Наименование	Кол.	Примечание
<u>Детали:</u>				
Б4	1	25x116 ГОСТ 24454-80Е, L=600	2	0,002 м³
Б4	2	25x92 ГОСТ 24454-80Е, L=600	4	0,002 м³
Б4	3	67x67 ГОСТ 24454-80Е, L=600	2	0,003 м³
Общий расход древесины:				0,018 м³
Гвозди К 3,0x70 ГОСТ 4028-63*				28

310-4-1 КДУ-22

Уровни подвешена, игровой гимнастический комплекс.		Стадия	Масса	Наситив
М.Д. -1-23		Р	1:10	
БЕЛГОСПРОЕКТ г. Минск				



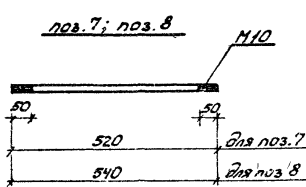
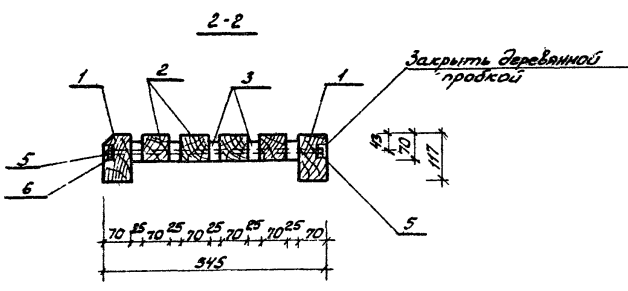
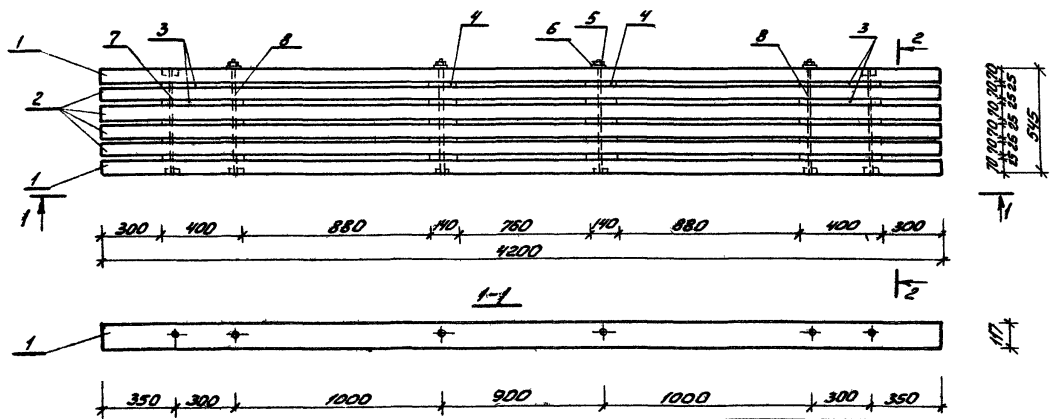
Код	Обозначение	Наименование	Кол.	Примечание
<u>Детали:</u>				
Б4	1	25x92 ГОСТ 24454-80Е, L=600	14	0,002 м³
Б4	2	67x67 ГОСТ 24454-80Е, L=1290	2	0,007 м³
Общий расход древесины:				0,009 м³
Гвозди К 3,0x70 ГОСТ 4028-63*				56

310-4-1 КДУ-23

Перка-скам тип III Б.		Стадия	Масса	Наситив
М.Д. -1-29		Р	1:20	
БЕЛГОСПРОЕКТ г. Минск				

Инж. В. Г. Гавриш, Подпись и дата, Владелец

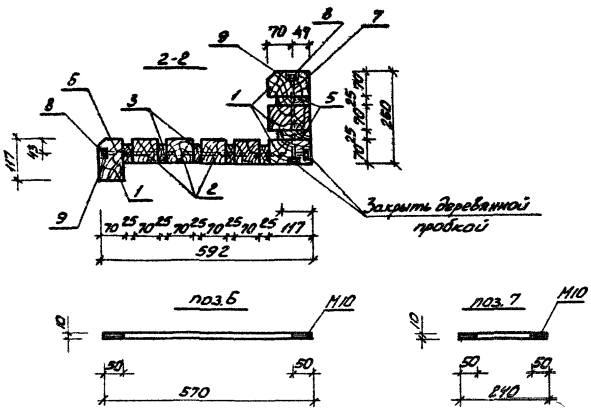
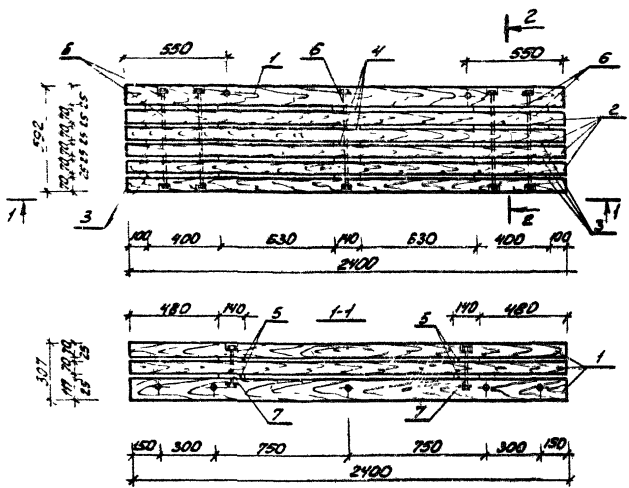
Инж. В. Г. Гавриш, Подпись и дата, Владелец



Формат листа	№ п/п	Обозначение	Наименование	Кол.	Примечание
Б4	1		70x117 ГОСТ 24454-80Е, L=1200	2	0,0394м ³
Б4	2		70x70 ГОСТ 24454-80Е, L=1200	4	0,0236м ³
Б4	3		54x25 ГОСТ 24454-80Е, L=100	10	0,0007м ³
Б4	4		54x25 ГОСТ 24454-80Е, L=140	10	0,0003м ³
Б4	5		Гайка М10 ГОСТ 5915-70*	12	0,0114кг
Б4	6		Шайба 10 ГОСТ 11371-78	12	0,0041кг
12	7		φ10 А1 ГОСТ 5781-75, L=520	2	0,321кг
12	8		φ10 А1 ГОСТ 5781-75, L=540	4	0,333кг
			Общий расход древесины		0,1832м ³

		310-4-1		КАУ (25)	
		Камень С-1(3), В.		Стапель Масса Маши.мод.	
		МД-1-26		Р	1:20
				Лист	Листов 1
		БЕЛГОСПРОЕКТ г. Минск			
Нач. АИЧ	Князев	29.09.81			
Инженер	Шиняловский	29.09.81			
САП	Шиняловский	4.09.81			
САП	Барыца	4.09.81			
Ст.инж.	Борозовский	4.09.81			
Инженер	Куткина	4.09.81			

И.С. Воробей
Л.С. Воробей
Л.С. Воробей
Л.С. Воробей
Л.С. Воробей
Л.С. Воробей
Л.С. Воробей
Л.С. Воробей
Л.С. Воробей
Л.С. Воробей

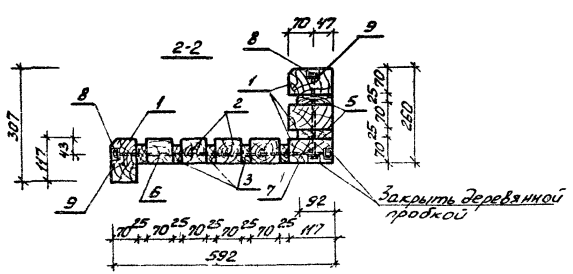
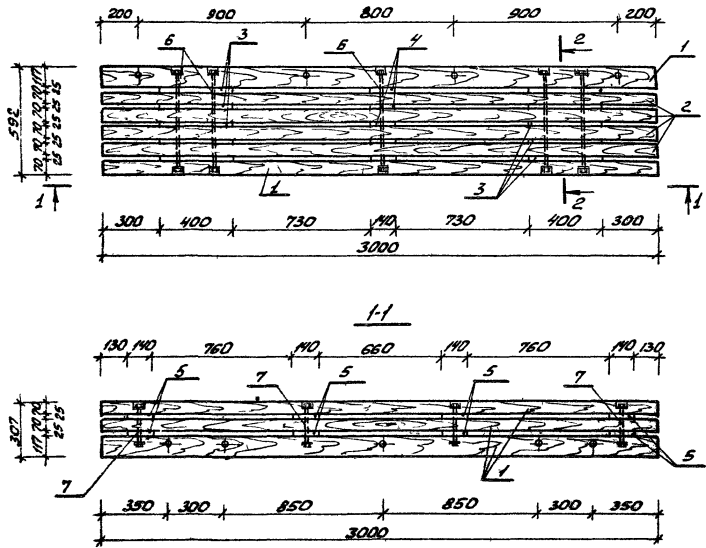


Вид	Зона	Мат.	Обозначение	Наименование	Кол.	Примечание
				<u>Армату</u>		
Б4	1			70x70 ГОСТ 24454-80E L=2400	4	0,023 м ³
Б4	2			70x70 ГОСТ 24454-80E L=2400	4	0,014 м ³
Б4	3			25x54 ГОСТ 24454-80E L=400	10	0,001 м ³
Б4	4			25x54 ГОСТ 24454-80E L=140	5	0,0003 м ³
Б4	5			25x92 ГОСТ 24454-80E L=140	4	0,0005 м ³
				Общий расход древесины:		0,1613 м ³
К2	6			φ10 А-I ГОСТ 5781-75 L=570	5	0,352 кг
К2	7			φ10 А-I ГОСТ 5781-75 L=240	2	0,118 кг
Б4	8			Гайка М10 К12-0Н ГОСТ 5945-70*	14	0,014 кг
Б4	9			Шайба 10-0Н ГОСТ 1371-78	14	0,004 кг

		310-4-1		КДУ-26	
		Скамья 0-2, А. М.А-1-30		Стандарт	Масштаб
				Р	1:20
				Лист	Листов 1
				БЕЛГОСПРОЕКТ г. Минск	

Мех. МНУ Князьев
 Лакост. Михайлович
 ГАП Вишевская
 ГИП ВМ Барысай
 Ст. инженер Барыкович
 Инженер А. Сидоркович

Шт. № 0001. Видеосъемка в замке. В. С. К. 1987. № 1.



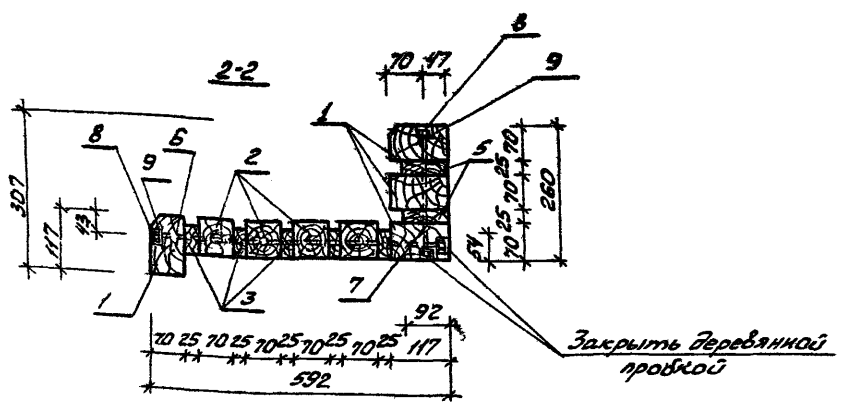
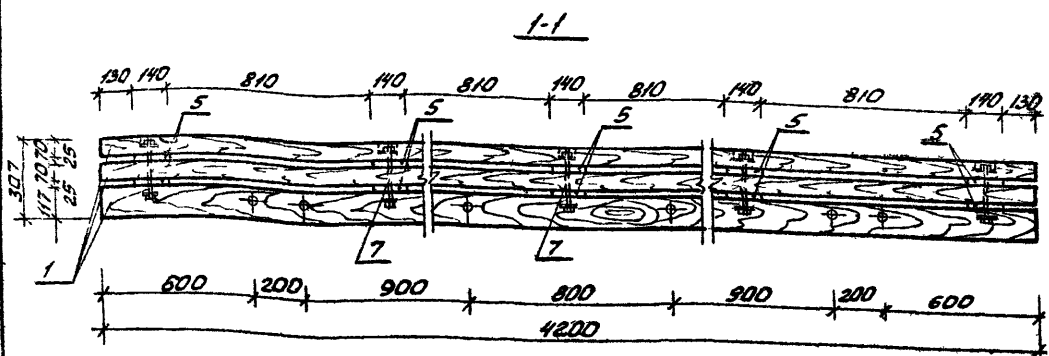
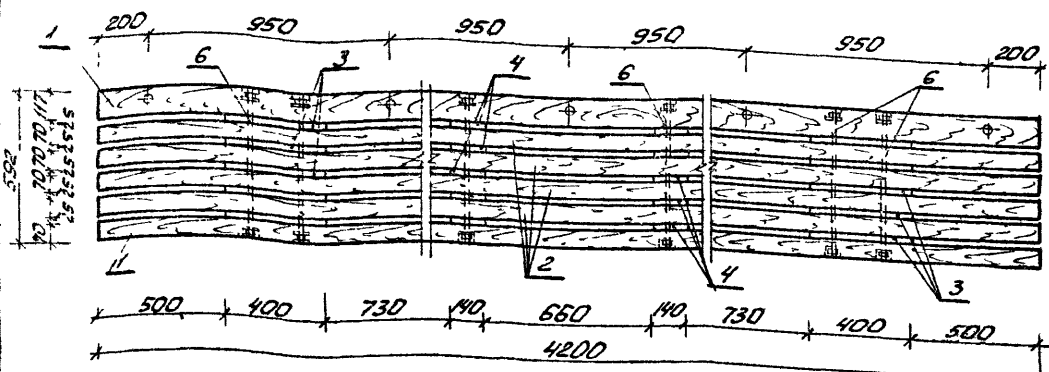
Видовой Знак	Поз.	Обозначение	Наименование	Кол.	Приме- чание
<u>Детали:</u>					
Б4	1		70мм ГОСТ 24454-80E L=3000	4	0,028м ³
Б4	2		70x70 ГОСТ 24454-80E L=3000	4	0,017м ³
Б4	3		25x54 ГОСТ 24454-80E L=100	10	0,001м ³
Б4	4		25x54 ГОСТ 24454-80E L=140	5	0,0003м ³
Б4	5		25x92 ГОСТ 24454-80E L=140	8	0,0005м ³
			Общий расход древесины		0,1955м ³
12	6	КАУ-26	Ф10-А ГОСТ 5781-75, L=570	5	0,352кг
12	7	КАУ-26	Ф10-Б ГОСТ 5781-75, L=210	4	0,118кг
Б4	8		Гайка М10 кл 2-ОН ГОСТ 5915-70*	18	0,014кг
Б4	9		Шайба 10-Д14 ГОСТ 1374-78	18	0,004кг

		310-4-1		КАУ-27	
		Скамья С-2,Б		Сталь Масса Наружная	
		МД-1-31		P	1:20
				Лист	Листов 1
				БЕЛГОСПАДЕКТ г. Минск	

Нач. АКМ-4	Кучеро	★	29.08.81
Ил. констр.	Николаевский	★	29.08.81
САД	Клишевская	★	29.08.81
ГЛАТЯКМ	Баршай	★	29.08.81
Ст. инж.	Барговецкий	★	29.08.81
Инженер	Андрюшавская	★	29.08.81

Иск. № 15-8001, Листовая и Вязаная Металлическая

ИИВ. № 1150-8



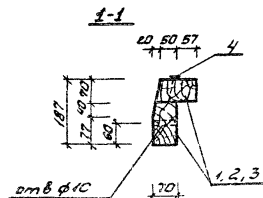
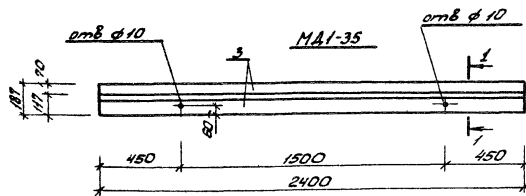
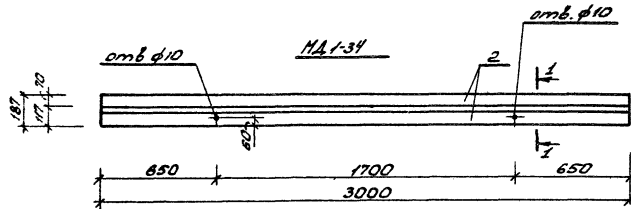
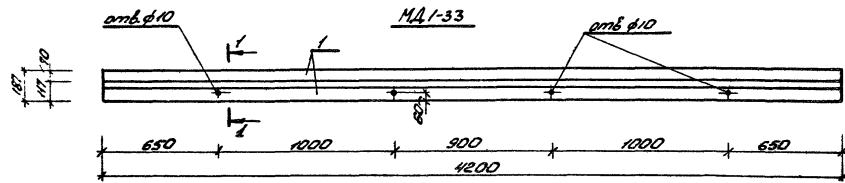
Формат	Зона	Поз.	Обозначение	Наименование	Кол	Примечание
<u>Детали</u>						
Б4		1		70x117 ГОСТ 24454-80E L=4200	4	0,039 м ³
Б4		2		70x70 ГОСТ 24454-80E L=4200	4	0,024 м ³
Б4		3		25x74 ГОСТ 24454-80E L=400	10	0,001 м ³
Б4		4		25x54 ГОСТ 24454-80E L=140	10	0,0003 м ³
Б4		5		25x92 ГОСТ 24454-80E L=140	10	0,0005 м ³
				Общий расход древесины:		0,270 м ³
12		6	КАУ-26	ф10 А-I ГОСТ 5781-75 L=570	6	0,352 кг
12		7	КАУ-26	ф10 А-I ГОСТ 5781-75 L=260	5	0,148 кг
Б4		8		Гайка М10к2-0Н ГОСТ 5915-70*	22	0,014 кг
Б4		9		Шайба 10-0Н ГОСТ 11371-78	22	0,004 кг

Инв. № подл. Подпись и дата. Выходной №

инв. № 1130-8

310-4-1		КАУ-28	
Скамья С-2, В:		Сталь	Масса
МА-1-32		Р	1:20
		Лист	Листов
		БЕЛГОСПРОЕКТ	
		г. Минск	

Нач. АКМ Кисляр
 И.контр. Николайченко
 ГАП Шинько
 ГУП АКМ Баршай
 Ст.инж. Березовский
 Инженер Дубиковская

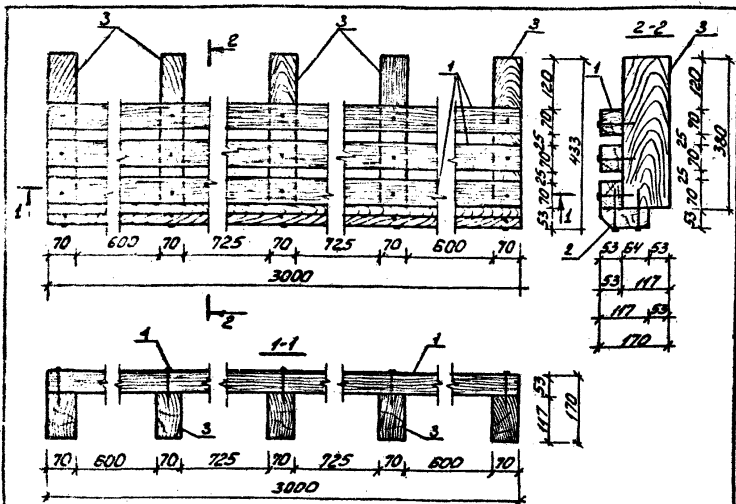


Кол-во	Зона	Поз	Обозначение	Наименование	Кол	Примечание
<u>Детали MAI-33.</u>						
Б4	1			70x117 ГОСТ 24454-80Е Е-4200	2	0,039 м ³
Б4	4			Общий расход древесины		0,078 м ³
<u>Детали MAI-34.</u>						
Б4	2			70x117 ГОСТ 24454-80Е Е-3000	2	0,028 м ³
Б4	4			Общий расход древесины		0,056 м ³
<u>Детали MAI-35.</u>						
Б4	3			70x117 ГОСТ 24454-80Е Е-2400	2	0,023 м ³
Б4	4			Общий расход древесины		0,046 м ³
Б4	4			Гвозди К4,0x120 ГОСТ 1028-63*	012ка	

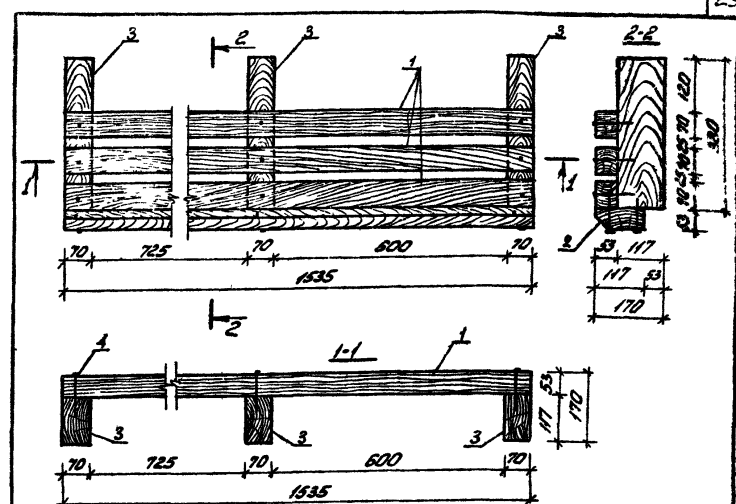
		310-4-1		КДУ-29	
Скамья С-3А,Б,В.				Квал. Масса Изделия	
MAI-1-33, MAI-1-34, MAI-1-35				P	1 20
Исполн. А.И.Сидоров				Исп. Исполн. 1	
Инженер А.И.Сидоров				БЕИТОПРОЕКТ г. Минск	

Ин. Л. Сидоров, Подписки и Взам. Оплат. Взам. Инв. № 8

инв. №: 1130-8



Формат	Зона	Поз	Обозначение	Наименование	Кол	Примечан	
<u>Детали</u>							
Б4		1		53x70 ГОСТ 24454-80E L=3000	3	0,0113 м ³	
Б4		2		53x117 ГОСТ 24454-80E L=3000	1	0,00603 м ³	
Б4		3		70x117 ГОСТ 24454-80E L=380	5	0,00312 м ³	
						Общий расход древесины	0,016755 м ³
Б4		4		Водя К40x100 ГОСТ 4028-65*	25	0,0098 кг	



Формат	Зона	Поз	Обозначение	Наименование	Кол	Примечан	
<u>Детали</u>							
Б4		1		53x70 ГОСТ 24454-80E L=1535	3	0,00569 м ³	
Б4		2		53x117 ГОСТ 24454-80E L=1535	1	0,002620 м ³	
Б4		3		70x117 ГОСТ 24454-80E L=380	3	0,00311 м ³	
						Общий расход древесины	0,008262 м ³
Б4		4		Водя К40x100 ГОСТ 4028-65*	15	0,0098 кг	

ИЛ № 10/1000

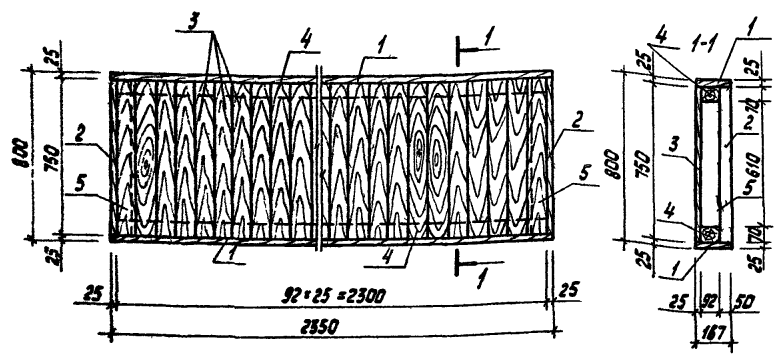
ИЛ № 10/1000	Проектировщик	Белгород
ИЛ № 10/1000	Проверщик	Белгород
ИЛ № 10/1000	Инженер	Белгород
ИЛ № 10/1000	Строитель	Белгород
ИЛ № 10/1000	Мастер	Белгород
ИЛ № 10/1000	Рабочий	Белгород

310-4-1			КДУ-30		
Лестница-трибуна тип I МД-1-36					
Ступица	Масса	Масштаб			
P		1:10			
Лист	Листов 1				
БЕЛГОСПРОЕКТ г. Милек					

ИЛ № 10/1000

ИЛ № 10/1000	Проектировщик	Белгород
ИЛ № 10/1000	Проверщик	Белгород
ИЛ № 10/1000	Инженер	Белгород
ИЛ № 10/1000	Строитель	Белгород
ИЛ № 10/1000	Мастер	Белгород
ИЛ № 10/1000	Рабочий	Белгород

310-4-1			КДУ-31		
Лестница-трибуна тип II, МД-1-37					
Ступица	Масса	Масштаб			
P		1:10			
Лист	Листов 1				
БЕЛГОСПРОЕКТ г. Милек					

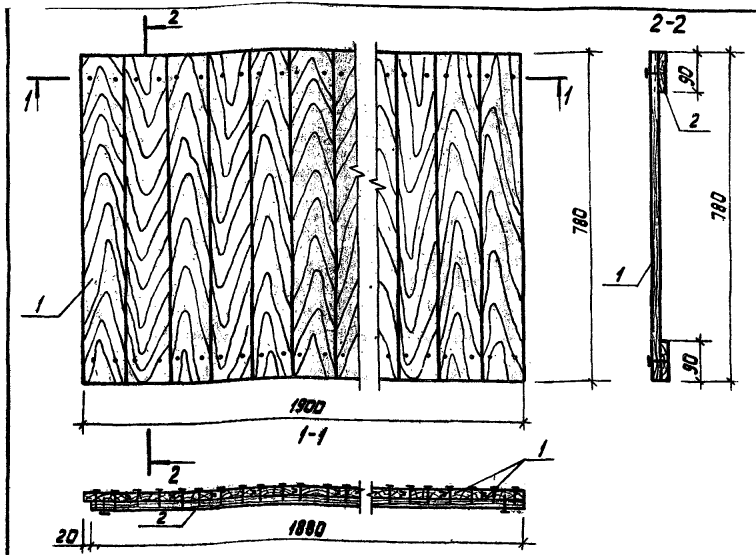


Формат	Зона	Поз	Обозначение	Наименование	Кол	Примечание
<u>Детали</u>						
Б4	1			25*167 ГОСТ 24454-80E L=2350	2	0.013 м ²
Б4	2			25*167 ГОСТ 24454-80E L=750	2	0.004 м ²
Б4	3			25*92 ГОСТ 24454-80E L=750	25	0.002 м ²
Б4	4			70*92 ГОСТ 24454-80E L=2300	2	0.017 м ²
Б4	5			70*92 ГОСТ 24454-80E L=750	2	0.006 м ²
				Общий расход древесины	—	0.130 м ²
				Гвозди К 3,0*70 ГОСТ 4028-63*	100	0.0039 кг

			310-4-1	КДИ-32			
			МД 1-38				120
			Лист		Листов 1		
			БЕЛГОСПРОЕКТ г Минск				

Лист № 1 из 1 Листов и дата Введен шиф №

инв. № 1130-8



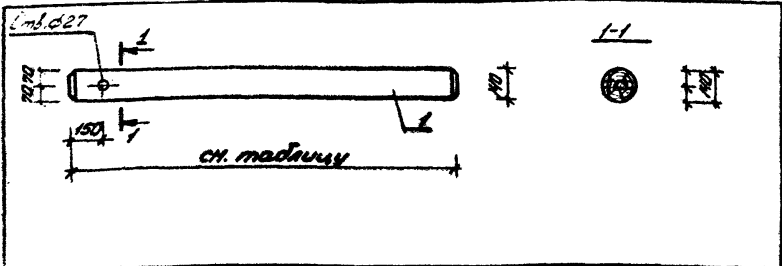
Формат	Зона	Поз	Обозначение	Наименование	Кол	Примечание
<u>Детали</u>						
Б4	1			Вагонка 13*94 КС16-76 L=780	21	0.0009 м ²
Б4	2			Вагонка 13*94 КС16-76 L=1880	2	0.0023 м ²
				Общий расход древесины	—	0.0035 м ²
				Гвозди П 12*25 ГОСТ 4028-63*	84	0.020 кг

			310-4-1	КДИ-33			
			Лист		Листов 1		
			БЕЛГОСПРОЕКТ г Минск				

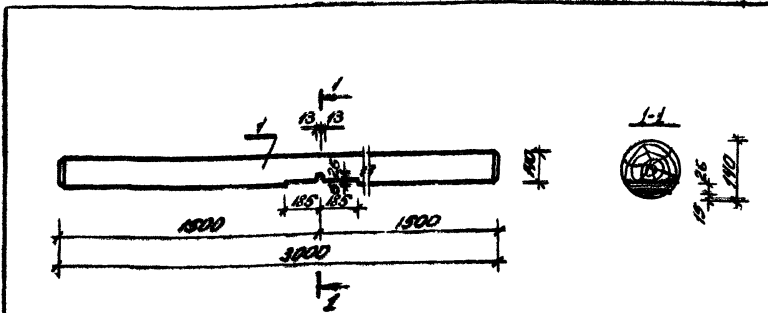
Лист № 1 из 1 Листов и дата Введен шиф №

Исполнитель: Ключев С.С. 22.08.01
 Гл. констр. Михайловский В.В. 22.08.01
 ГАП Вишневецкая Р.А. 22.08.01
 Гл. инж. Баршай С.В. 22.08.01
 Ст. инж. Баршай С.В. 22.08.01
 ИМЖ Катинский В.В. 22.08.01

Щит МД-1-39



№	Гр.	Обозначение	Наименование	Кол.	Примечание
<u>Детали МА-2-1:</u>					
И	1		Ф40 ГОСТ 9463-72 ^а , L=900	1	0.044 м ³
<u>Детали МА-2-2:</u>					
И	1		Ф40 ГОСТ 9463-72 ^а , L=800	1	0.039 м ³
<u>Детали МА-2-3:</u>					
И	1		Ф40 ГОСТ 9463-72 ^а , L=500	1	0.023 м ³
<u>Детали МА-2-4:</u>					
И	1		Ф40 ГОСТ 9463-72 ^а , L=800	1	0.028 м ³
<u>Детали МА-2-5:</u>					
И	1		Ф40 ГОСТ 9463-72 ^а , L=2100	1	0.032 м ³
<u>Детали МА-2-6:</u>					
И	1		Ф40 ГОСТ 9463-72 ^а , L=2400	1	0.037 м ³
<u>Детали МА-2-7:</u>					
И	1		Ф40 ГОСТ 9463-72 ^а , L=2700	1	0.042 м ³



№	Гр.	Обозначение	Наименование	Кол.	Примечание
<u>Детали МА-2-8:</u>					
И	1		Ф40 ГОСТ 9463-72 ^а , L=3000	1	0.048 м ³

И.Л. Гробицкая, Зав. маш. цехом, 29.08.81

310-4-1 КДУ-34

Перекладины разновысокие МА-2-1 ÷ МА-2-7	Стадия	Масса	Масштаб
	Р		1:20
	Лист	Листов 1	
БЕЛГОСПРОЕКТ г. Минск			

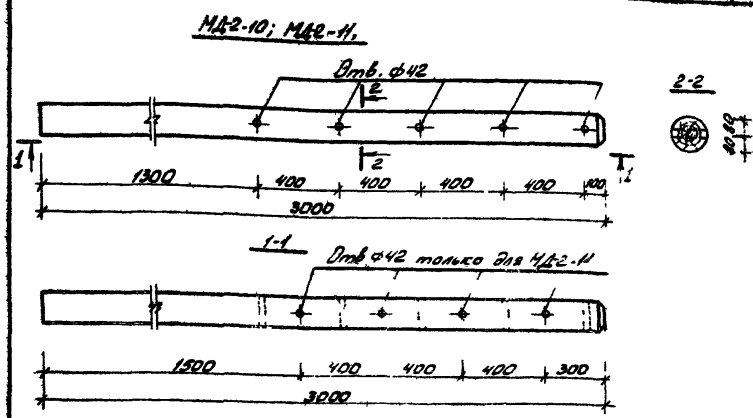
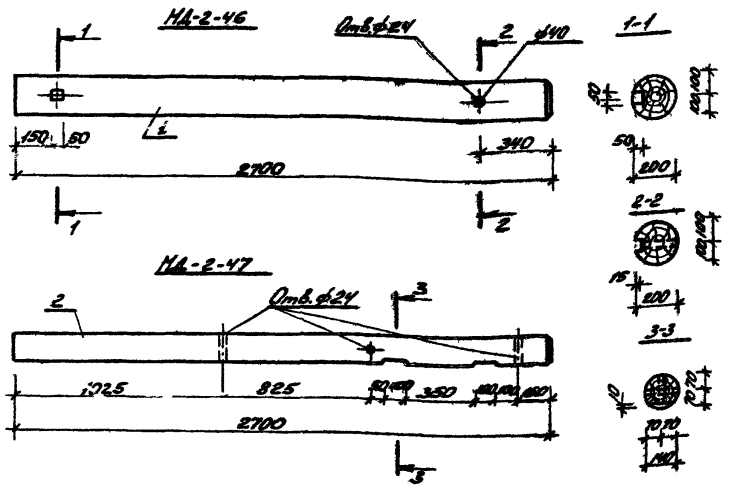
Инж. А. Ч. Князев	29.08.81
Инж. кон. стр. Николайковский	29.08.81
Инж. Г. А. П. Вишневецкая	29.08.81
Инж. Г. И. Л. А. М. Варшавский	29.08.81
Инж. С. И. К. Березобовский	29.08.81
Инж. С. В. С. С. С. С. С.	29.08.81
Инж. С. В. С. С. С. С. С.	29.08.81

И.Л. Гробицкая, Зав. маш. цехом, 29.08.81

310-4-1 КДУ-35

Качалка-балансир тип Ш. МА-2-8	Стадия	Масса	Масштаб
	Р		1:20
	Лист	Листов 1	
БЕЛГОСПРОЕКТ г. Минск			

Инж. А. Ч. Князев	29.08.81
Инж. кон. стр. Николайковский	29.08.81
Инж. Г. А. П. Вишневецкая	29.08.81
Инж. Г. И. Л. А. М. Варшавский	29.08.81
Инж. С. И. К. Березобовский	29.08.81
Инж. С. В. С. С. С. С. С.	29.08.81
Инж. С. В. С. С. С. С. С.	29.08.81



№ детали	№ листа	Обозначение	Наименование	Кол	Примечание
11	1		Детали МА-2-46		
			φ160 ГОСТ 9463-72* L=2700	1	0,084м³
11	2		Детали МА-2-47		
			φ160 ГОСТ 9463-72* L=2700	1	0,0415м³

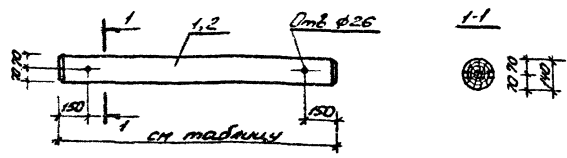
№ детали	№ листа	Обозначение	Наименование	Кол	Примечание
11	1		Детали МА-2-10, МА-2-11		
			φ160 ГОСТ 9463-72* L=3000	1	0,060м³

310-4-1		КДУ-36	
Горка-скат тип IV.		Стандарт	Масса
МА-2-46, МА-2-47		Р	120
		Лист	Листов 1
БЕЛГОСПРОЕКТ г. Минск			

310-4-1		КДУ-37	
Столбы для лазания.		Стандарт	Масса
МА-2-10, МА-2-11		Р	120
		Лист	Листов 1
БЕЛГОСПРОЕКТ г. Минск			

Лист 1 из 1

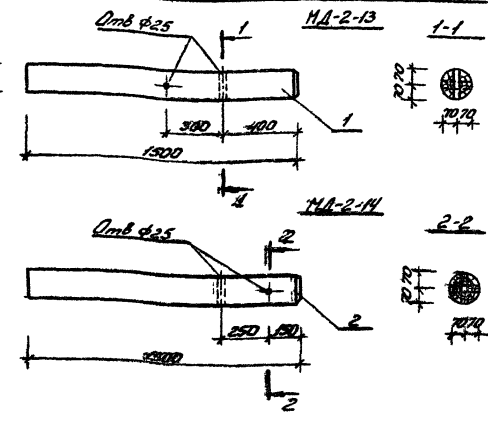
Лист 1 из 1



Кол-во	Знач.	Обозначение	Наименование	Кол	Примечание
4	1		Детали МА-2-12		
			ФНО ГОСТ 9463-72* L-2500		0,0460 м³
4	2		Детали МА-2-15		
			ФНО ГОСТ 9463-72* L-1000		0,0154 м³

310-4-1		КАД-38	
Мостик-Балансир		Склад Масса Пластмасс	
МА-2-12, МА-2-15	P		1:20
		Лист	Листов 1
		БЕЛГОСПРОЕКТ г. Минск	

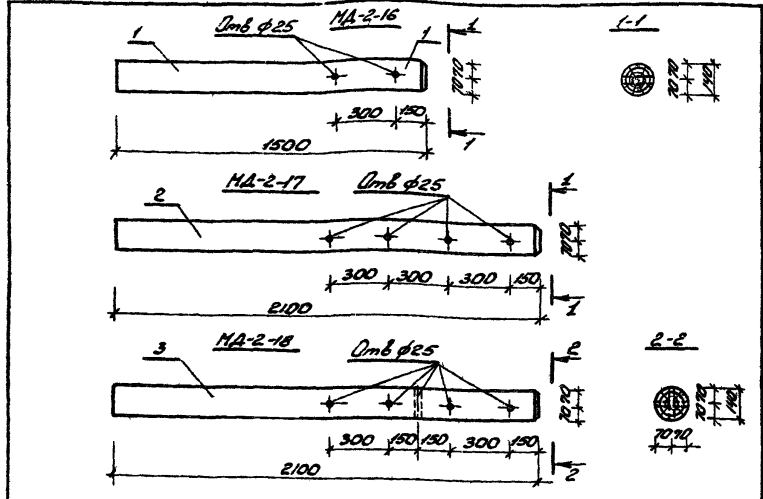
Изд. № 1150-8



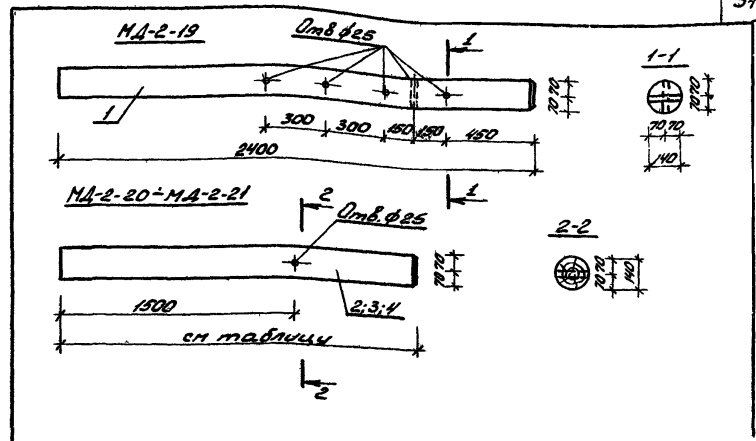
Кол-во	Знач.	Обозначение	Наименование	Кол	Примечание
4	1		Детали МА-2-13		
			ФНО ГОСТ 9463-72* L-500	1	0,0231 м³
4	2		Детали МА-2-14		
			ФНО ГОСТ 9463-72* L-500	1	0,0231 м³

310-4-1		КАД-39	
Мостик-Балансир		Склад Масса Пластмасс	
МА-2-13, МА-2-14	P		1:20
		Лист	Листов 2
		БЕЛГОСПРОЕКТ г. Минск	

Изд. № 1150-8



Формат	Зона	Лист	Обозначение	Наименование	Кол	Примечание
				<u>Детали МА-2-16</u>		
11		1		Ф410 ГОСТ 9463-72* L=1500	1	00231м ³
				<u>Детали МА-2-17</u>		
11		2		Ф410 ГОСТ 9463-72* L=2100	1	00323м ³
				<u>Детали МА-2-18</u>		
11		3		Ф410 ГОСТ 9463-72* L=2100	1	00323м ³



Формат	Зона	Лист	Обозначение	Наименование	Кол	Примечание
				<u>Детали МА-2-19</u>		
11		1		Ф410 ГОСТ 9463-72* L=2400	1	00399м ³
				<u>Детали МА-2-20</u>		
11		2		Ф410 ГОСТ 9463-72* L=2100	1	00323м ³
				<u>Детали МА-2-21</u>		
11		3		Ф410 ГОСТ 9463-72* L=1800	1	00217м ³
				<u>Детали МА-2-22</u>		
11		4		Ф410 ГОСТ 9463-72* L=2400	1	00399м ³

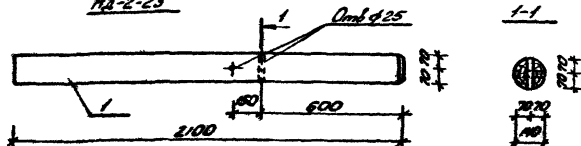
Лист № 1 из 1. Подпись и Дата

310-4-1		КАД-40	
№	Имя	Подпись	Дата
1	Князев		28.02.81
2	Майлюков		28.02.81
3	Винникова		4.03.81
4	Барышев		4.03.81
5	Борисовский		4.03.81
6	Кутыма		4.03.81
Переключатели параллельные		Станд	Масса
МА-2-16, МА-2-17, МА-2-18		Р	120
		Лист	Листов 1
БЕЛГОСПРОЕКТ г. Минск			

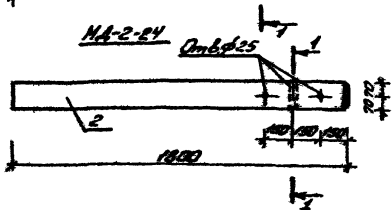
Лист № 1 из 1. Подпись и Дата

310-4-1		КАД-41	
№	Имя	Подпись	Дата
1	Князев		28.02.81
2	Майлюков		28.02.81
3	Винникова		4.03.81
4	Барышев		4.03.81
5	Борисовский		4.03.81
6	Кутыма		4.03.81
Переключатели параллельные		Станд	Масса
МА-2-19, МА-2-20, МА-2-21		Р	120
		Лист	Листов 1
БЕЛГОСПРОЕКТ г. Минск			

МА-2-23



МА-2-24



Рисунки Зона	Лист	Обозначение	Наименование	Кол.	Примечание
			Детали МА-2-23	1	
44	1		ИГО ГОСТ 5463-72* L=2100	00323	
			Детали МА-2-24	1	
44	2		ИГО ГОСТ 5463-72* L=1000	00277	

310-4-1

КАУ-42

Переключатели параллельные. Стабил. Контакт. Усиленный
МА-2-23, МА-2-24

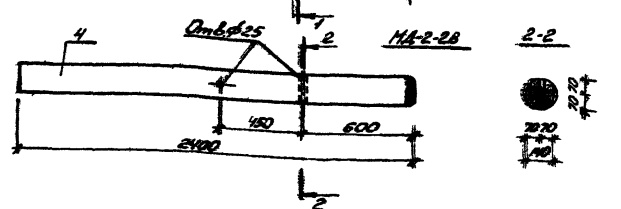
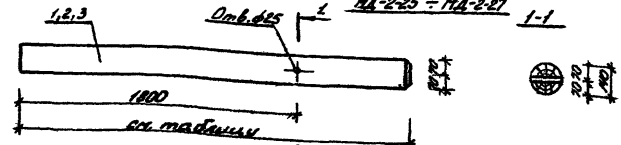
Р 1:20
Лист Листов 1

БЕЛГОСПРОЕКТ
г. Минск

Шк. 11. Проект. Проверка и подпись. Дата

Иван АНУ	Кисляков	21.01.80	21.01.80
П. Кондрат	Ивановский	21.01.80	21.01.80
Г. А. П.	Виницкая	21.01.80	21.01.80
Г. П. А. М.	Борисов	21.01.80	21.01.80
С. П. М.	Борисов	21.01.80	21.01.80
Иванов	Кисляков	21.01.80	21.01.80

МА-2-25 ÷ МА-2-27 1-1



Рисунки Зона	Лист	Обозначение	Наименование	Кол.	Примечание
			Детали МА-2-25		
44	1		ИГО ГОСТ 5463-72* L=2700	00415 н.3	
			Детали МА-2-26		
44	2		ИГО ГОСТ 5463-72* L=3000	00462 н.3	
			Детали МА-2-27		
44	3		ИГО ГОСТ 5463-72* L=2100	00399 н.3	
			Детали МА-2-28		
44	4		ИГО ГОСТ 5463-72* L=2100	00399 н.3	

310-4-1

КАУ-43

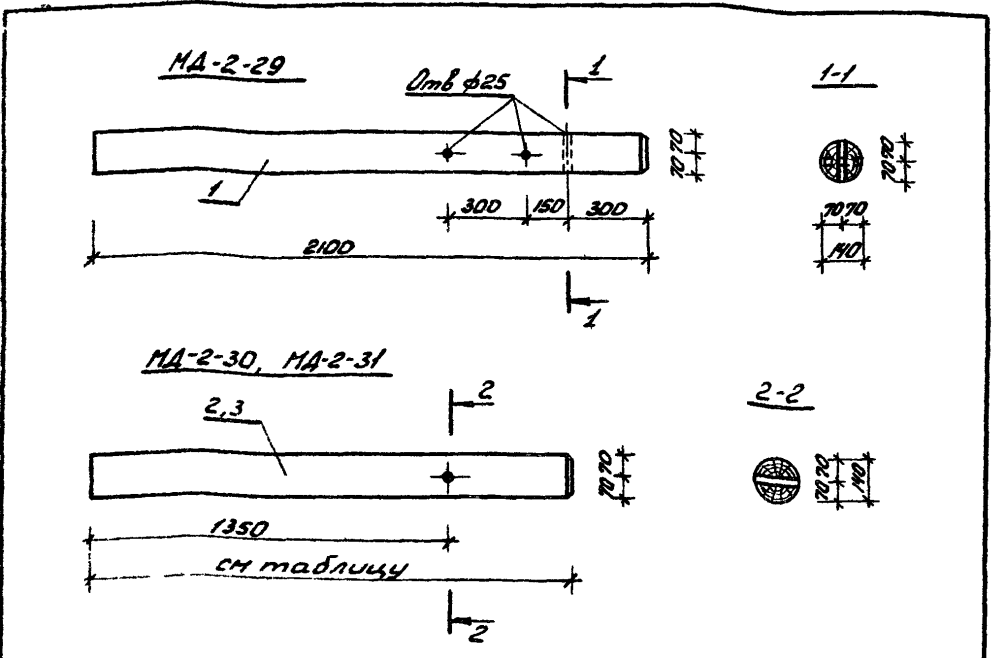
Переключатели параллельные. Стабил. Контакт. Усиленный
МА-2-25, МА-2-26,
МА-2-27, МА-2-28

Р 1:20
Лист Листов 1

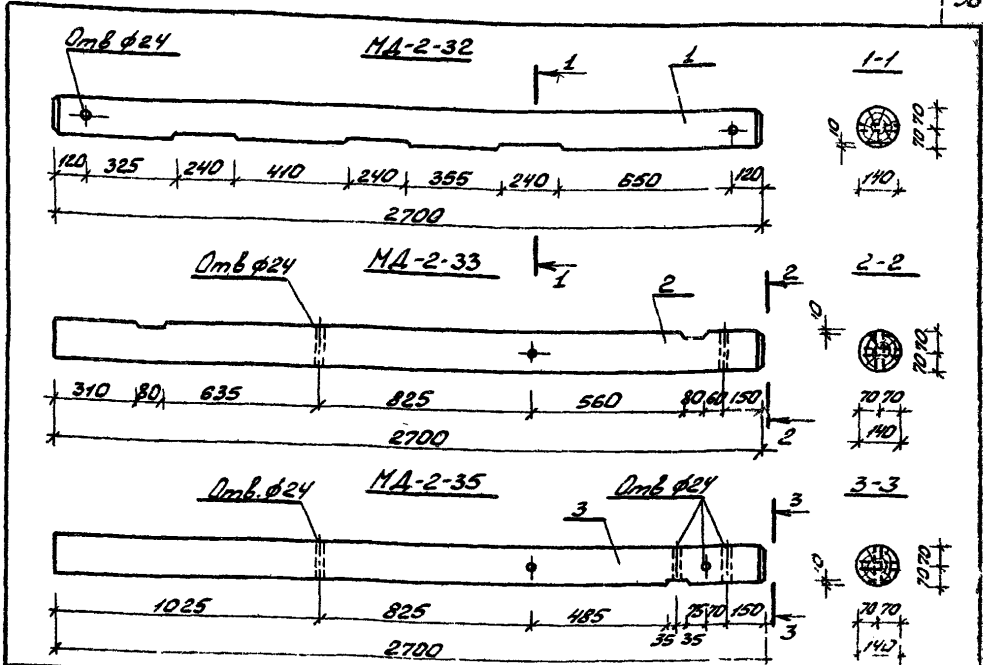
БЕЛГОСПРОЕКТ
г. Минск

Шк. 11. Проект. Проверка и подпись. Дата

Иван АНУ	Кисляков	21.01.80	21.01.80
П. Кондрат	Ивановский	21.01.80	21.01.80
Г. А. П.	Виницкая	21.01.80	21.01.80
Г. П. А. М.	Борисов	21.01.80	21.01.80
С. П. М.	Борисов	21.01.80	21.01.80
Иванов	Кисляков	21.01.80	21.01.80



Формат	Лист	Поз	Обозначение	Наименование	Кол	Примечание
				Детали MA-2-29		
41	1			Ф40ГОСТ9463-72* L=2100	1	0,0323м ³
41	2			Детали MA-2-30		
				Ф40ГОСТ9463-72* L=1500	1	0,0231м ³
41	3			Детали MA-2-31		
				Ф40ГОСТ9463-72* L=1800	1	0,0277м ³



Формат	Лист	Поз	Обозначение	Наименование	Кол	Примечание
				Детали MA-2-32		
41	1			Ф40ГОСТ9463-72* L=2700	1	0,0415м ³
				Детали MA-2-33		
41	2			Ф40ГОСТ9463-72* L=2700	1	0,0416м ³
				Детали MA-2-35		
41	3			Ф40ГОСТ9463-72* L=2700	1	0,0415м ³

Лист № 36

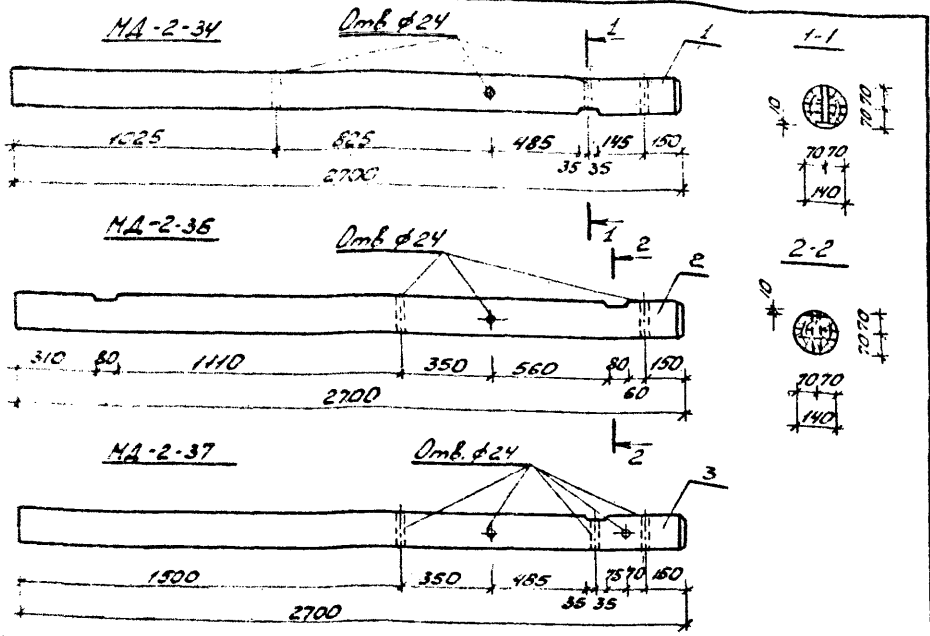
310-4-1 КДУ-44

Статья	Масса	Масштаб
Р		1:20
Лист	Листов	
БЕЛГОСПРОЕКТ г. Минск		

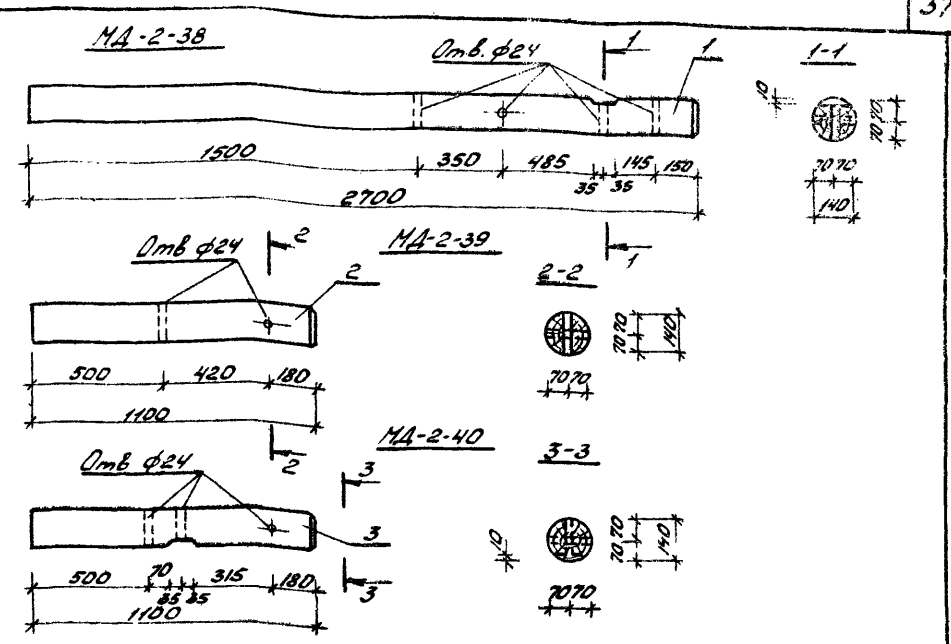
Лист № 36

310-4-1 КДУ-45

Статья	Масса	Масштаб
Р		1:20
Лист	Листов	
БЕЛГОСПРОЕКТ г. Минск		



Кол-во	Зона	Поз.	Обозначение	Наименование	Кол	Примечание
Детали МА-2-34						
11	1			Ф140 ГОСТ 9463-72* L=2700	1	0.0415 м ³
Детали МА-2-35						
11	2			Ф140 ГОСТ 9463-72* L=2700	1	0.0415 м ³
Детали МА-2-37						
11	3			Ф140 ГОСТ 9463-72* L=2700	1	0.0415 м ³



Кол-во	Зона	Поз.	Обозначение	Наименование	Кол	Примечание
Детали МА-2-38						
11	1			Ф140 ГОСТ 9463-72* L=2700	1	0.0115 м ³
Детали МА-2-39						
11	2			Ф140 ГОСТ 9463-72* L=1100	1	0.0169 м ³
Детали МА-2-40						
11	3			Ф140 ГОСТ 9463-72* L=1100	1	0.0169 м ³

Лист № 37 из 37 листов. Взам. инв. № 416

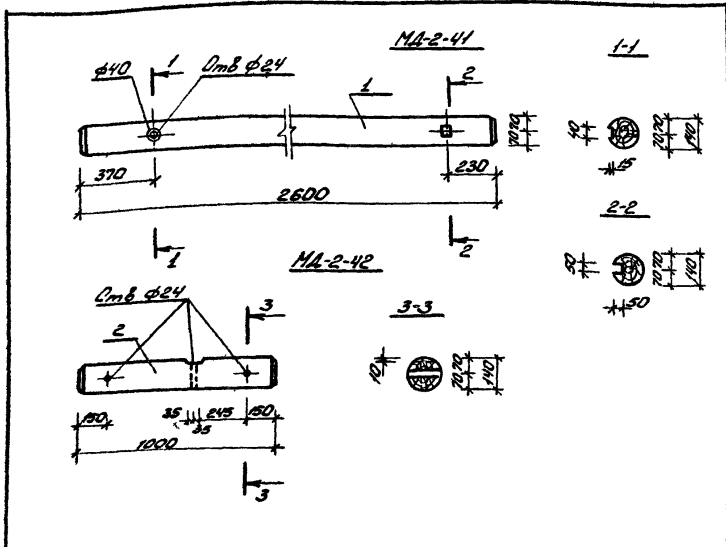
310-4-1 КДУ-46

Уровень	Стация	Масса	Наименование
Уровней гимнастический комплекс тип Д. МА-2-34, МА-2-35, МА-2-37	Р		1:20
БЕЛГОСПРОЕКТ г. Минск			

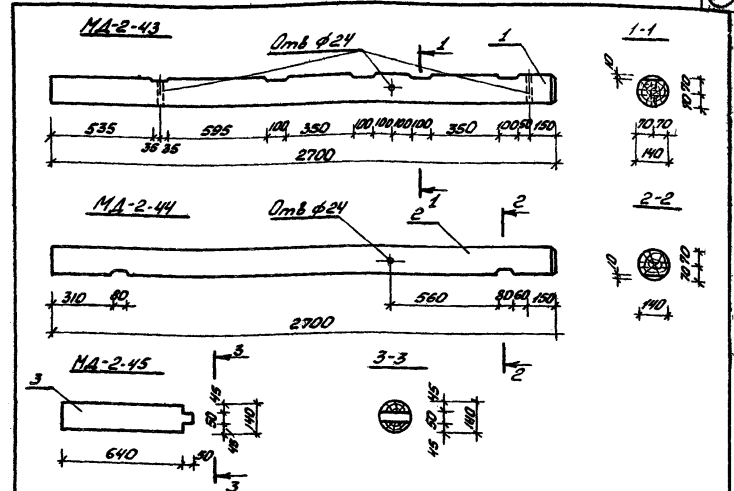
Лист № 37 из 37 листов. Взам. инв. № 416

310-4-1 КДУ-47

Уровень	Стация	Масса	Наименование
Уровни подвеза, качающийся мостик. МА-2-38, МА-2-39, МА-2-40	Р		1:20
БЕЛГОСПРОЕКТ г. Минск			



Формат	Этаж	Лист	Обозначение	Наименование	Кол	Примечание
		1		Детали МА-2-41		
41		1		ФНД ГОСТ 9463-72* L-2600	1	0.040 м ³
		2		Детали МА-2-42		
41		2		ФНД ГОСТ 9463-72* L-1000	1	0.0154 м ³



Формат	Этаж	Лист	Обозначение	Наименование	Кол	Примечание
				Детали МА-2-43		
41		1		ФНД ГОСТ 9463-72* L-2700	1	0.0415 м ³
		2		Детали МА-2-44		
41		2		ФНД ГОСТ 9463-72* L-2700	1	0.0415 м ³
		3		Детали МА-2-45		
41		3		ФНД ГОСТ 9463-72* L-640	1	0.0106 м ³

Шаб. № 1002. Подпись и печать инженера

310-4-1		КАУ-48	
Уровни подъема. МА-2-41, МА-2-42			
Станд. Масса	Масштаб		
Р	1:20		
Лист	Листов 1		
БЕЛГОСПРОЕКТ г. Минск			

Шаб. № 1002. Подпись и печать инженера

310-4-1		КАУ-49	
Уровни подъема МА-2-43, МА-2-44, МА-2-45			
Станд. Масса	Масштаб		
Р	1:20		
Лист	Листов 1		
БЕЛГОСПРОЕКТ г. Минск			

ИЧБ № 1310-8