



ООО НПФ «УралСпецАрматура»

СТАНДАРТ ОРГАНИЗАЦИИ

СТАНДАРТ ОРГАНИЗАЦИИ

ПРИМЕНЕНИЕ В ТРАНСПОРТНОМ
СТРОИТЕЛЬСТВЕ
НЕМЕТАЛЛИЧЕСКОЙ
КОМПОЗИТНОЙ АРМАТУРЫ
ПЕРИОДИЧЕСКОГО ПРОФИЛЯ

СТО 83269053-001-2010

+

Пермь, 2010

Предисловие

1. РАЗРАБОТАН открытым акционерным обществом «Научно-исследовательский институт транспортного строительства» (ОАО ЦНИИС), обществом с ограниченной ответственностью Научно-производственная фирма «УралСпецАрматура» (ООО НПФ «УралСпецАрматура»)
2. УТВЕРЖДЕН И ВВЕДЕН В ДЕЙСТВИЕ приказом генерального директора ООО НПФ «УралСпецАрматура» от 29 марта 2010 года № 1/од.
3. СТАНДАРТ РАЗРАБОТАН в соответствии с требованиями ГОСТ Р 1.4-2004, ГОСТ Р 1.5-2004 и ГОСТ 1.5–2001
4. ВВЕДЕН впервые
5. РАЗРАБОТКА СТАНДАРТА организации предусмотрена статьей 17 Федерального закона «О техническом регулировании» от 27.12.2002 № 184-ФЗ

© ООО НПФ «УралСпецАрматура» 2010 г.

Настоящий стандарт является собственностью НПФ «УралСпецАрматура», не может быть полностью или частично воспроизведен, тиражирован и распространен в качестве официального издания без разрешения НПФ «УралСпецАрматура».

СОДЕРЖАНИЕ

Введение	2
1. Область применения	4
2. Нормативные ссылки	4
3. Термины, определения и сокращения	5
4. Классификация конструкций с использованием неметаллической композитной арматуры и варианты их применения	6
4.1. Дорожное строительство	7
4.2. Укрепление откосов автомобильных дорог и железнодорожного полотна	9
4.3. Берегоукрепление	12
4.4. Мосты	16
4.5. Промышленно-гражданские объекты	20
5. Технические требования	20
6. Нагрузки и воздействия на конструкции транспортных сооружений	27
7. Учет природных воздействий	28
8. Указания по технологии изготовления конструкций с применением неметаллической композитной арматуры	28
9. Указания по проектированию конструкций с применением неметаллической композитной арматуры	37
10. Требования безопасности	42
11. Требования охраны окружающей среды	43
Приложение А (обязательное). Определение статистических параметров композитной арматуры по прочности на растяжение, изгиб и модулю упругости	44
Приложение Б (справочное). Дорожно-климатические зоны СНГ	55
Библиография	56

ВВЕДЕНИЕ

Известно, что 75% железобетонных конструкций с арматурой класса А-III–А-V работает в агрессивной среде и имеет низкий срок службы по исчерпанию коррозионной прочности. По определению сроков службы имеется материал в отраслевом журнале «Транспортное строительство» № 10, 2004 г., где опубликована статья «Оценка эффективности сталефибробетонных конструкций в эксплуатационный период», с. 21–22. В статье изложены методические подходы оценки эффективности конструкций с новыми техническими решениями, исходя из расчетных коэффициентов эффективности $E_{p6}=1/t_6$ и $E_{p0}=1/t_0$, которые отражают не окупаемость затрат на строительство, а эффект, исходя из срока службы оцениваемой (t_0) и базовой (t_6) конструкций. Для нашего случая оцениваемой является конструкция с композитной арматурой, базовой – конструкция со стальной арматурой. Оценка эффективности может быть реализована по признаку коррозионной стойкости таких конструкций. Выполнять такие расчеты возможно при известных сроках службы базовой конструкции, например, берегозащитного сооружения.

Одним из путей решения проблемы повышения долговечности транспортных сооружений, эксплуатируемых в суровых климатических условиях под многократно-повторными воздействиями временной нагрузки, в условиях отрицательного воздействия температурно-усадочных факторов и солей антиобледенителей, вызывающих разрушение защитного слоя бетона и коррозию рабочей арматуры, является применение в конструкциях транспортных объектов новых материалов и технологий с использованием, в частности, неметаллической композитной арматуры (АСП-стеклопластиковая, АБП-базальтовые волокна), которая обладает сочетанием высокой прочности и коррозионной стойкости.

Неметаллическая арматура выпускается в виде стержневой со спиральной рельефностью любой строительной длины из стеклянных или базальтовых волокон, пропитанных химически стойким полимером. Композитная арматура прошла коррозионные и физико-механические испытания в НИИЖБ (г. Москва). По результатам длительных исследований долговечность строительных конструкций с использованием композитной арматуры по признаку коррозионной стойкости составляет не менее 100 лет. Такая долговечность обусловлена высокой химической стойкостью композитной арматуры ко всем известным агрессивным средам – газовая среда повышенных концентраций, хлористые соли, противогололедные реагенты, морская вода и т.д.

Композитная арматура имеет прочность на разрыв в 3 раза выше прочности стальной арматуры класса А-III, широко применяемой в мостовых конструкциях, коррозионные свойства на уровне хорошей нержавеющей стали, а вес в равнопрочном соотношении меньше в 9 раз.

На неметаллическую композитную арматуру (АСП-стеклопластиковая, АБП-базальтовые волокна) разработаны Технические условия ТУ 5769-248-35354501-2007 «Арматура неметаллическая композитная периодического профиля». Имеется Сертификат соответствия по внедрению в г. Калининграде. Разработаны патенты, выполнено опытное внедрение в дорожном строительстве и в берегоукрепительных сооружениях, в результате которого получен положительный результат по мониторингу в течение 7 лет. Предварительные прогнозы по долговечности конструкций с применением неметаллической композитной арматуры (АСП-стеклопластиковая, АБП-базальтовые волокна) в области гидротехнического строительства показывают их прогнозируемые сроки службы 80–100 лет.

ООО НПФ «УралСпецАрматура» выпускает композитную арматуру периодического профиля по новой технологии «Нидлтрузия» по ТУ 5769-248-35354501-2007.

В разработанном совместно с ОАО ЦНИИС стандарте организации включены помимо известных сталежелезобетонных конструкций промышленно-гражданского строительства, с проблемами по коррозионной стойкости, новые конструкции. К последним относятся: сооружения для насыпей под автомобильные и железные дороги, строящиеся в сложных и стесненных условиях с использованием армогрунтовых обойм и мембран, и водопропускные сооружения в теле железнодорожной (автодорожной) насыпи с использованием металлических гофрированных структур (МГС, МГТ). От их работы зависят общее состояние дороги и обеспечение безопасности движения по ней автотранспорта и охраны окружающей среды. Допускается применение МГС для удлинения существующих бетонных, железобетонных и каменных труб при уширении проезжей части и реконструкции дорог, а также для замены мостов и путепроводов. В этих сооружениях плоские и объемные сетки из композитной арматуры используют в основании гофрированных труб (а также в насыпи над трубой) как армирующий слой для восприятия и распределения давления от нагруженной насыпи (рисунок 5). Примером сборной конструкции укрепления откосов насыпей с использованием композитной арматуры может служить объемная подпорная стена с армированной застенной частью (рисунок 6).

Подпорные стены с применением габионов из композитных материалов используют в основном в условиях, затрудняющих применение машин и механизмов, а также на крутых откосах и защитных сооружениях в предпортальных выемках гидротехнических сооружений.

Проекты сооружений из МГС (МГТ) с применением композитной арматуры должны строго соответствовать положениям Федерального закона «О техническом регулировании» №184-ФЗ, обладать обязательным набором потребительских свойств и удовлетворять требованиям по безопасности и надежности, предъявляемым к этим потребительским свойствам. С этой целью выполнен статистический анализ физико-механических характеристик стеклопластиковой и базальтовой композитной арматуры по отдельным партиям и генеральным совокупностям с использованием программы SOBR, разработанной ЦНИИС. Результаты анализа использованы для определения нормативных и расчетных значений характеристик композитной арматуры, необходимых для проектирования.

СТАНДАРТ ОРГАНИЗАЦИИ

ПРИМЕНЕНИЕ В ТРАНСПОРТНОМ СТРОИТЕЛЬСТВЕ НЕМЕТАЛЛИЧЕСКОЙ КОМПОЗИТНОЙ АРМАТУРЫ ПЕРИОДИЧЕСКОГО ПРОФИЛЯ

1. ОБЛАСТЬ ПРИМЕНЕНИЯ

Настоящий стандарт распространяется на неметаллическую композитную арматуру периодического профиля, изготовленную из стеклянных или базальтовых волокон и предназначенную для армирования конструкций как промышленно-гражданских, так и транспортных объектов (дорожное строительство, гидротехническое строительство, мостостроение).

Неметаллическая композитная арматура может использоваться как в обычных условиях, так и в условиях воздействия агрессивных сред.

2. НОРМАТИВНЫЕ ССЫЛКИ

В настоящем стандарте использованы нормативные ссылки на следующие стандарты:

ГОСТ Р 52751-2007	Плиты из сталефибробетона для пролетных строений мостов. Технические условия
ГОСТ Р 53231-2008	Бетоны. Правила контроля и оценки прочности
ГОСТ 12.1.005-88	Система стандартов безопасности труда. Общие санитарно-гигиенические требования к воздуху рабочей зоны
ГОСТ 12.1.007-76	Система стандартов безопасности труда. Вредные вещества. Классификация и общие требования безопасности
ГОСТ 12.1.045-84	Система стандартов безопасности труда. Электростатические поля. Допустимые уровни на рабочих местах и требования к проведению контроля
ГОСТ 12.4.011-89	Система стандартов безопасности труда. Средства защиты работающих. Общие требования и классификация
ГОСТ 12.4.021-75	Система стандартов безопасности труда. Системы вентиляционные. Общие требования
ГОСТ 12.4.034-2001	Система стандартов безопасности труда. Средства индивидуальной защиты органов дыхания. Классификация и маркировка
ГОСТ 12.4.068-79	Система стандартов безопасности труда. Средства индивидуальной защиты дерматологические. Классификация и общие требования
ГОСТ 12.4.103-83	Система стандартов безопасности труда. Одежда специальная защитная, средства индивидуальной защиты ног и рук. Классификация
ГОСТ 17.2.3.02-78	Охрана природы. Атмосфера. Правила установления допустимых выбросов вредных веществ промышленными предприятиями
ГОСТ 9550-81	Пластмассы. Методы определения модуля упругости при растяжении, сжатии и изгибе
ГОСТ 10587-84	Смолы эпоксидно-диановые неотвержденные. Технические условия
ГОСТ 11262-80	Пластмассы. Метод испытания на растяжение
ГОСТ 15902.3-79	Полотна нетканые. Методы определения прочности
ГОСТ 17139-2000	Стекловолокно. Ровинги. Технические условия
ГОСТ 17308-88	Шпагаты. Технические условия
ГОСТ 24211-2003	Добавки для бетонов и строительных растворов. Общие технические условия
ГОСТ 26633-91	Бетоны тяжелые и мелкозернистые. Технические условия
ГОСТ 27751-88	Надежность строительных конструкций и оснований. Основные положения по расчету

3. ТЕРМИНЫ, ОПРЕДЕЛЕНИЯ, ОБОЗНАЧЕНИЯ И СОКРАЩЕНИЯ

В настоящем стандарте применяют следующие термины с соответствующими определениями, обозначения и сокращения:

3.1 **берма**: Волногасящее сооружение, элемент инженерной защиты берега из бетона или наброски камня, горной массы или фасонных массивов, предназначенный для уменьшения разрушительного воздействия волн.

3.2 **буна**: Поперечное пляжеудерживающее сооружение, предназначенное для накопления и удержания наносов.

3.3 **дамба**: Гидротехническое сооружение, аналогичное по устройству земляной плотине.

3.4 **коробчатые габионы**: Объемные конструкции, изготовленные из сетки на основе неметаллической композитной арматуры марок АСП или АБП, заполненные камнем или другим дренирующим грунтом. Эти конструкции разделены на секции при помощи сеток-диафрагм, устанавливаемых внутри габионов по проекту в соответствии с очертанием подпорных стенок на крутых откосах и в предпортальных выемках. По краям габионы усиливают композитной арматурой большего диаметра. Коробчатые габионы формируют гибкие проницаемые структуры в виде подпорных стенок для насыпей дорог и гидротехнических сооружений.

3.5 **геотуба**: Объемная закрытая система в форме гибких (по ломаной в плане) многоугольников из сеток на основе неметаллической композитной арматуры марок АСП или АБП, которая используется при строительстве гидротехнических сооружений и для защиты берегов. Монтаж геотубы осуществляется на берегу или в воде на глубине до 3 метров. Заполнение объема конструкции производят местным грунтом путем гидравлического нагнетания через впускные рукава, расположенные на определенном расстоянии друг от друга по всей длине.

3.6 **армогрунт (армогрунтовая обойма)**: Строительный материал (массив грунта), окружающий МГТС и состоящий из дренирующего послойно уплотненного грунта, ограниченно-го размерами для конкретного сооружения, армированного металлическими или бетонными элементами, геотекстильными полотнищами, сетками из композитной арматуры типа АСП или АБП – для восприятия сжимающих напряжений при работе под полезной нагрузкой совместно с МГТС.

3.7 **металлические гофрированные структуры** – МГС: Металлические гофрированные листы расчетной толщины, подготовленные к сборке, изогнутые по форме соответствующей части контура будущего сооружения, покрытые слоем расчетной толщины коррозионной изоляции, имеющие заранее просверленные отверстия для сборки требуемого контура сооружения крепежными элементами.

3.8 **металлические гофрированные трубы** – МГТ: Сооружение из гофрированных металлических структурных элементов, имеющее замкнутый или открытый снизу контур, размещаемое под грунтовой насыпью, предназначенное для пропуска постоянного или временного водотока либо для пропуска пешеходов или наземного транспорта. МГТ могут служить также основным элементом противообвальных и лавинозащитных сооружений.

3.9 **армогрунтовая мембрана (геомембрана)**: Конструкция, состоящая из грунтового слоя в замкнутой оболочке из армирующих полотнищ, предназначенная для восприятия растягивающих напряжений и равномерного распределения давления на МГТ от вышележащих слоев грунта и полезной нагрузки.

3.10 **геотекстильная арматура**: Тканые и нетканые полотнища из синтетических материалов, плоские и объемные решетки из синтетических лент или из композитной арматуры, плас-

тины из вспененных пластиков, используемые для армирования грунтовых массивов.

3.11 **крепеж МГС:** Элементы болтового объединения МГС в конструкцию МГТ в виде болтов, гаек и шайб, имеющих форму поверхностей, прилегающих к конструкции, соответствующих кривизне гофра, и защитное антикоррозионное покрытие.

3.12 **защитное покрытие МГС:** Изолирующий антикоррозионный слой цинка или алюминия, нанесенный на МГС, может быть дополнительно усилен обмазкой полимерными составами перед засыпкой МГТ.

3.13 **АСП:** Арматура стеклопластиковая периодического профиля.

3.14 **АБП:** Арматура базальтопластиковая периодического профиля.

3.15 **СППС:** Стеклопластик профильный строительный.

4. КЛАССИФИКАЦИЯ КОНСТРУКЦИЙ С ИСПОЛЬЗОВАНИЕМ НЕМЕТАЛЛИЧЕСКОЙ КОМПОЗИТНОЙ АРМАТУРЫ И ВАРИАНТЫ ИХ ПРИМЕНЕНИЯ

4.1 Классификация конструкций с использованием неметаллической композитной арматуры представлена на рисунке 1.

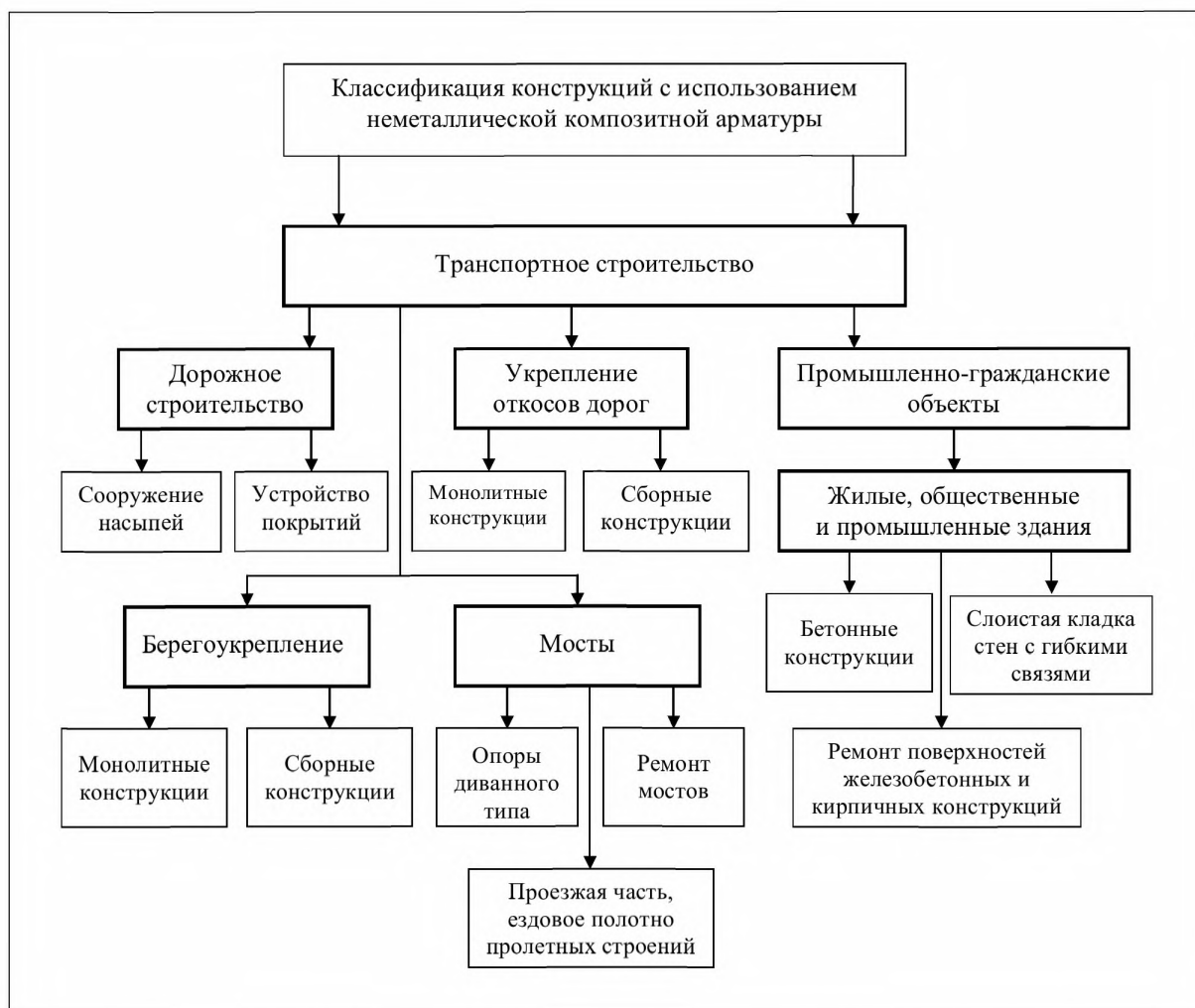


Рисунок 1. Классификация конструкций с использованием неметаллической композитной арматуры

4.1. Дорожное строительство

4.1.1. Неметаллическая композитная арматура может применяться при сооружении насыпей автомобильных и железных дорог на основаниях разной категории по прочности R_c . При этом используется сетка из композитной арматуры 8-12 АСП (рисунок 2).

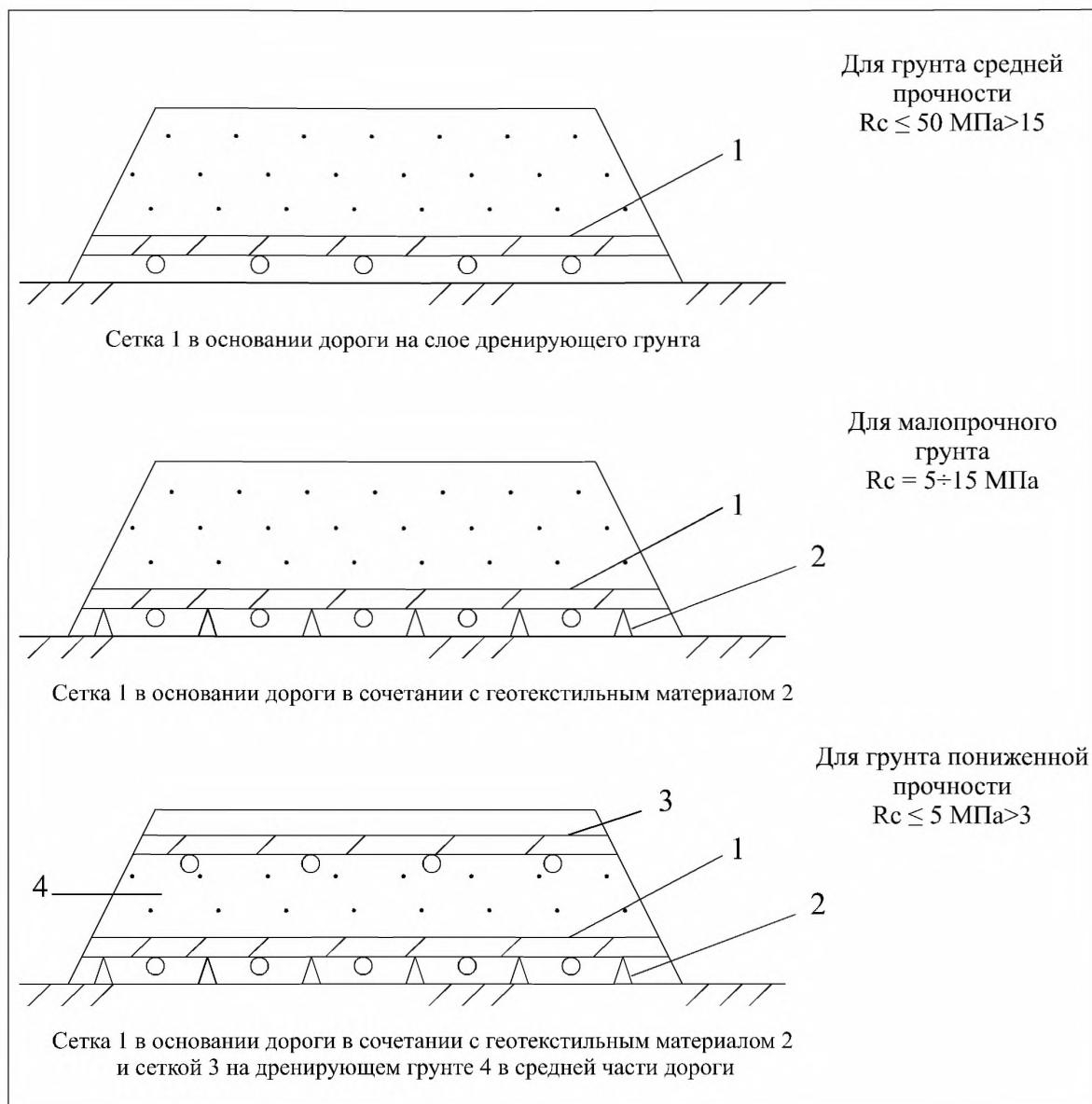


Рисунок 2. Применение композитной арматуры при сооружении насыпей

4.1.2. Композитная арматура может применяться для сооружения покрытий автомобильных дорог:

- изготовление бетонных плит для покрытий внутрипостроечных, объездных и временных автомобильных дорог с полной заменой металлической арматуры на композитную;
- армирование асфальтобетонных покрытий автомобильных дорог (рисунок 3), что предотвращает образование трещин в покрытии и тем самым увеличивает его долговечность.

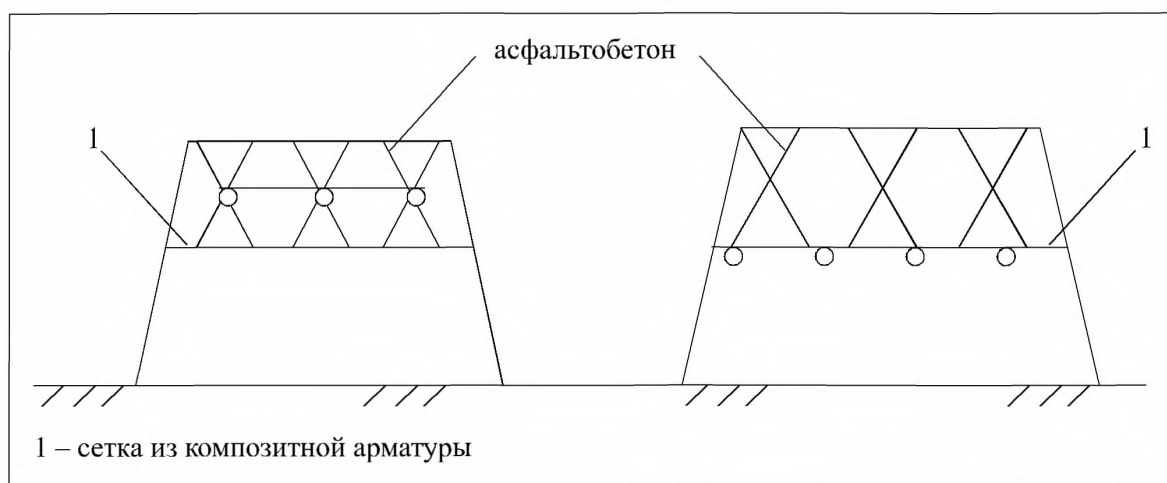


Рисунок 3. Применение композитной арматуры при армировании асфальтобетонных покрытий автомобильных дорог (может использоваться также для укрепления откосов дорог)

4.1.3. Композитная арматура может применяться под основанием конструкций МГС (водопрпускных сооружений, объемных подпорных стен с армированной застенной частью и др.), а также в теле железнодорожных и автодорожных насыпей, в том числе расположенных в сложных инженерно-геологических и сейсмических условиях (рисунки 4–6).

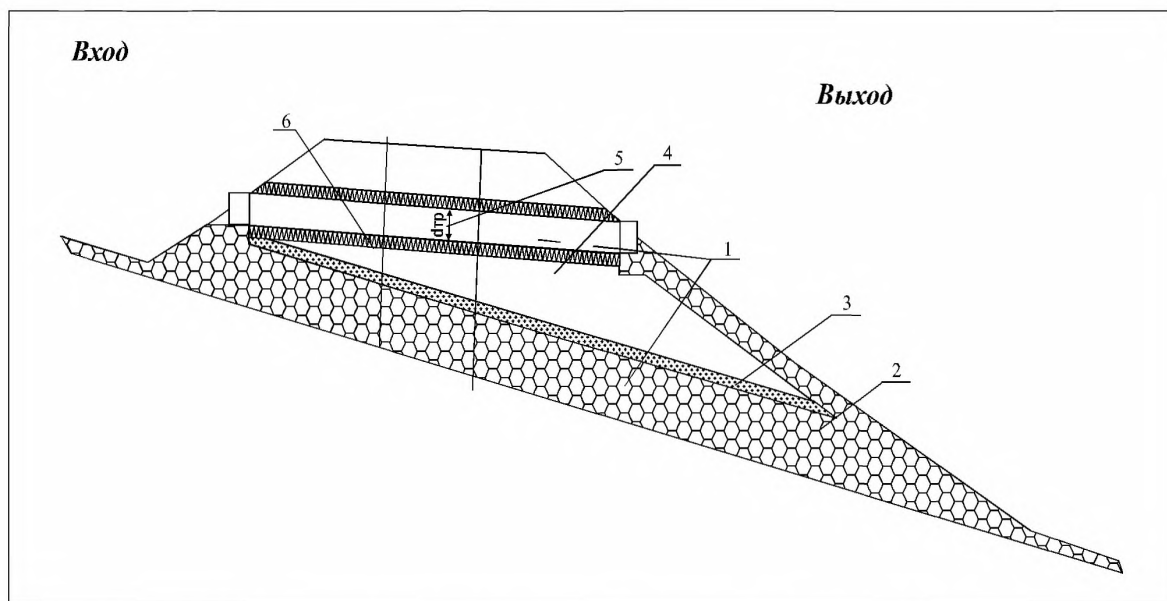


Рисунок 4. Водопрпускное сооружение с гофрированной трубой (1) в теле насыпи, опирающееся на профилированное ложе основания

Водопрпускное сооружение выполнено двухъярусным по принципу совместной работы фильтрующей насыпи, расположенной в первом ярусе (2), и насыпи с металлической трубой в армогрунтовой обойме (3), расположенной во втором ярусе.

Первый ярус (2) отсыпается свободной наброской камня рваного или окатанного, крупностью до 0,3 м, морозостойких, неразмягчаемых пород. В зависимости от очертания лога и принятой технологии производства работ назначают поперечное сечение фильтрующей на-

сыпи прямоугольное, параболическое, треугольное, трапециевидное, определяющее длину металлической трубы.

По верху фильтрующего первого яруса укладывается обратный фильтр (4), исключая просачивание грунта насыпи в сечение фильтрующей части насыпи и его кольматацию. Обратный фильтр выполнен в виде чередующихся слоев уплотненного сыпучего водонепроницаемого материала толщиной не менее 400 мм в обойме из армирующего синтетического материала (3). В качестве последнего используют геотекстиль тканый или нетканый или композитные комбинации с геотекстильными материалами. На обратный фильтр отсыпается насыпь второго яруса с гофрированной трубой (1).

В основании гофрированной трубы (а также в насыпи над трубой) укладывают распределяющий давление от нагруженной насыпи армирующий слой (5) в виде сетки из композитной арматуры 8-12 АСП (стеклопластиковой) или АБП (базальтовой) по [13]. При использовании композитной арматуры в теле насыпи следует руководствоваться равенством нагрузок, прикладываемых к армирующим элементам.

4.2. Укрепление откосов дорог

4.2.1. Композитная арматура может применяться как в монолитных (рисунок 5), так и в сборных конструкциях укрепления откосов насыпей и берегов водоемов (рисунок 6).

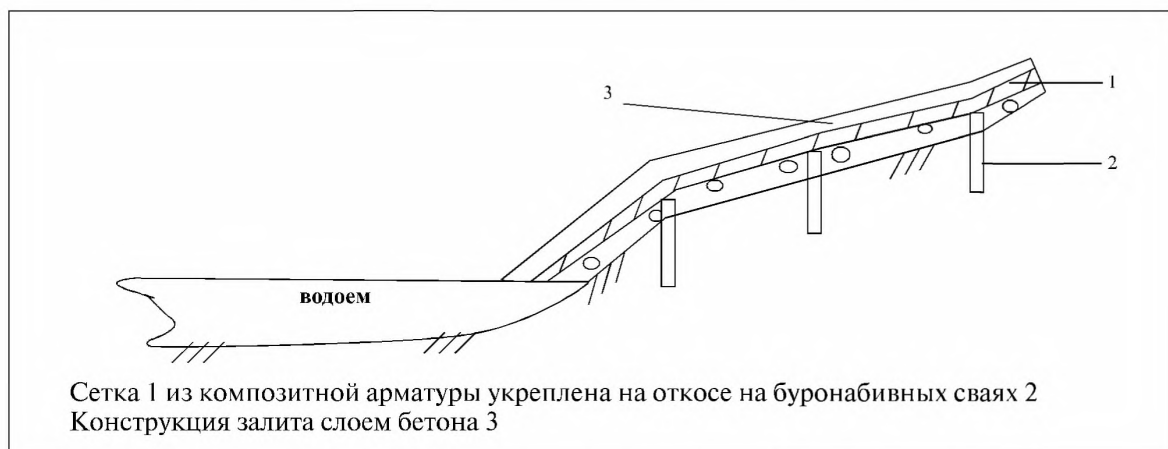


Рисунок 5. Монолитная конструкция укрепления откосов водоема

4.2.2. Примером сборной конструкции укрепления откосов насыпей с использованием композитной арматуры может служить объемная подпорная стена с армированной застенной частью.

Объемная подпорная стена с армированной застенной частью, работающая в сложных инженерно-геологических условиях и в сейсмоопасных районах, содержит в застенной части (в сторону насыпи) армогрунтовую конструкцию. Подпорная стена коробчатой конструкции выполнена в виде соединения модульных секций из гофрированных листов с передними и задними вертикальными колоннами при помощи резьбовых соединительных элементов диаметром не менее 16 мм.

Армогрунтовая конструкция, выполненная в виде чередующихся слоев из уплотненного сыпучего водонепроницаемого материала толщиной не менее 400 мм в обойме из синтетического геотекстиля, у которой в основании и поверх последнего армогрунтового слоя уложены

полотнища сеток из композитной полимерной арматуры (АСП или АБП). Армогрунтовые слои сформированы в застенной части гофрированных металлических (или полимерных) секций. Армогрунтовая конструкция расширяется по мере удаления от поверхности гофрированных модульных секций и плавно переходит в примыкающий откос.

Схематически подпорная стенка представлена на рисунке 6.

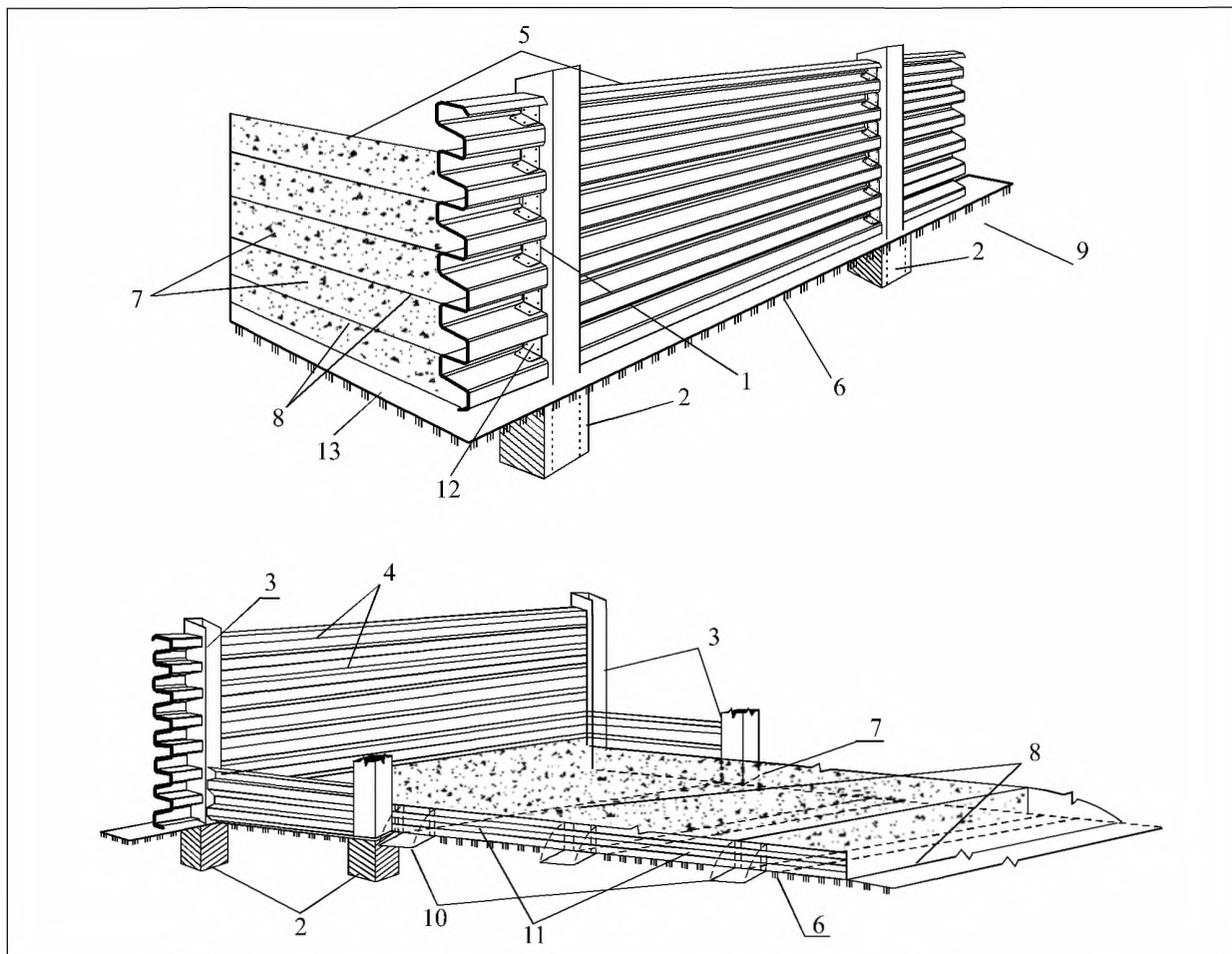


Рисунок 6. Объемная подпорная стена с застенной частью, армированной с использованием композитной арматуры

- 1 – Объемная подпорная стена с армированной застенной частью;
- 2 – Основание стены – фундамент (бетонные стаканы) глубиной более 1,0 м;
- 3 – Вертикальные элементы (колонны) из листового профиля стали, оцинкованного горячим способом;
- 4 – Продольные металлические гофрированные элементы, соединяющие колонны 3;
- 5 – Секции армированного грунта с сетками композитной арматуры (АСП, АБП);
- 6 – Основание стены – продольные элементы укладываются на уплотненный выравнивающий слой, сверху которого располагают сетки АБП;
- 7 – Армогрунтовая конструкция в виде чередующихся слоев уплотненного дренирующего грунта в обойме;
- 8 – Обойма композитного материала из геотекстиля и сетки композитной арматуры (АСП или АБП), уложенной снизу и сверху;
- 9 – Естественное основание, на которое отсыпается выравнивающий слой и устанавливаются выдвигаемые стабилизаторы;
- 10 – Выдвигаемые стабилизаторы;
- 11 – Лицевые щиты, устанавливаемые на выдвигаемые стабилизаторы 10;
- 12 – Соединительные элементы, с помощью которых ведется сборка металлической конструкции подпорной стенки 1;
- 13 – Сетка из композитной полимерной арматуры (АСП или АБП).

Приведенная конструкция объемной подпорной стенки по сравнению с традиционными гравитационными конструкциями опорных стен обеспечивает получение технического результата:

- снижение материалоемкости, трудоемкости, сроков строительства;
- быстрый монтаж (особенно в стесненных условиях);
- повышение надежности в эксплуатации, в том числе за счет использования при создании армогрунта антикоррозионной композитной арматуры марки АСП (АБП), воспринимающей значительные горизонтальные нагрузки и касательные напряжения, возникающие на контактах обоймы из геотекстиля;
- повышение стабильности и устойчивости к значительным перепадам температур, вибрации и сейсмостойкости, к изменяющимся грунтовым условиям;
- улучшение архитектурной выразительности;
- обеспечение охраны окружающей среды и экономичности.

Несмотря на высокую удельную стоимость металлических гофрированных структур, сооружение имеет перспективу замены их на композиционные материалы – стеклопластика профильного строительного марки СППС, что приведет к более экономичным решениям.

4.2.3. Подпорные стены с применением габионов, используемых в основном в условиях, затрудняющих применение машин и механизмов, а также на крутых откосах и защитных сооружениях в предпортальных выемках.

Подпорная стена включает расположенные друг на друга ступенчато, заполненные каменным материалом коробчатые габионы, выполненные из сетчатых панелей сетки из проволоки двойного кручения или из композитной арматуры АСП или АБП. В застенной части габионов располагаются уплотненные слои дренирующего грунта в армирующей обойме, что схематически представлено на рисунке 7.

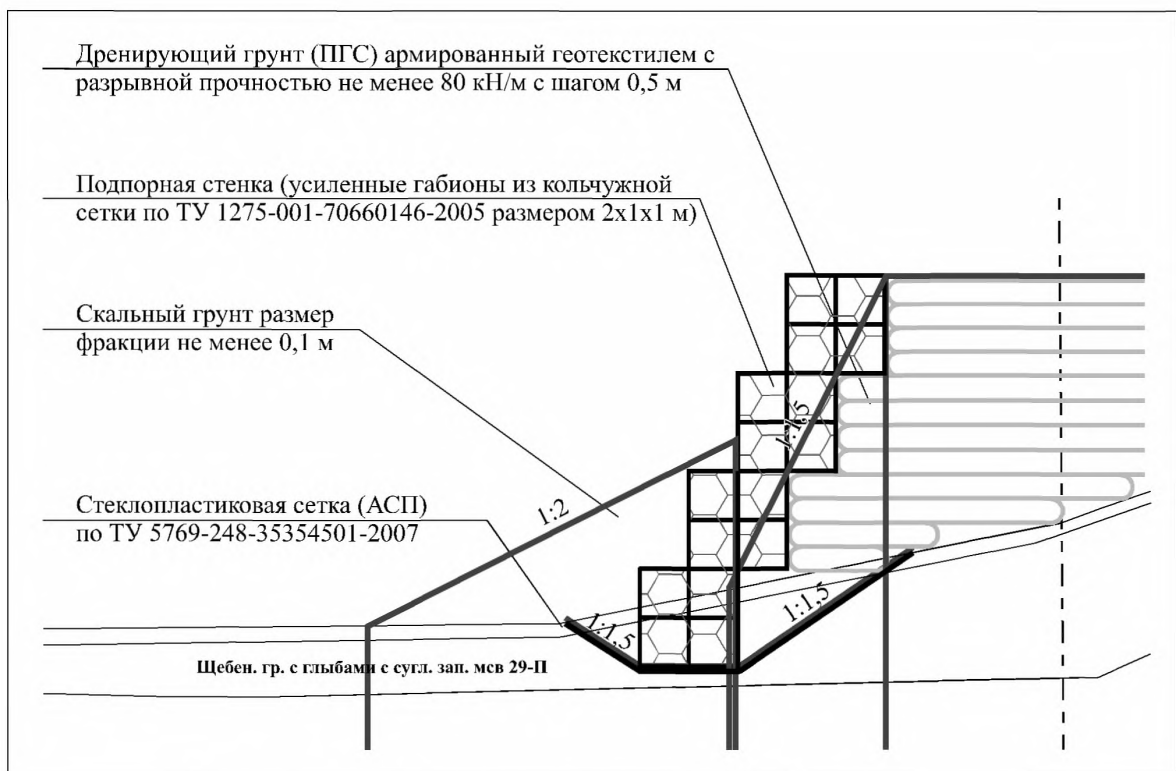


Рисунок 7. Конструкция подпорной стены из габионов

Представленная конструкция подпорной стены из габионов является более экономичной, чем жесткая или полужесткая типовая конструкция по целому ряду причин, наиболее важными из них являются:

- малые затраты на эксплуатацию;
- простота конструкций, не требующих квалифицированной рабочей силы;
- наличие подходящих камней для наполнения габионов на месте в близлежащих карьерах;
- минимальные объемы работ по подготовке основания сооружения, необходимо простое выравнивание поверхности;
- укладка на выровненное основание неметаллической композитной сетки высокой прочности, коррозионной стойкости, АБП, способствующей снятию динамических нагрузок на габионы;
- исключение дополнительных затрат на устройство дренажной системы, так как габионы являются проницаемыми конструкциями.

4.3. Берегоукрепление

4.3.1. Морские берегозащитные сооружения должны защищать от абразии или размыва береговой склон и прилегающие к нему территории суши с находящимися на ней сооружениями различного назначения либо ценными природными ландшафтами, а также способствовать восстановлению, расширению и стабилизации естественных и искусственных пляжей.

Морские берегозащитные сооружения можно разделить на два основных типа:

- берегоукрепительные — к которым относятся волноотбойные и подпорно-волноотбойные стены разного очертания и исполнения, ряжевые конструкции, дамбы, волногасящие покрытия из камня и фасонных массивов, бермы, искусственные песчаные и галечные пляжи, сооружения из проницаемых конструкций;
- пляжеудерживающие — буны, надводные и подводные волноломы, подводные банкеты.

4.3.2. При выборе типа берегозащитных сооружений должны учитываться технико-экономические возможности строительных организаций, природные условия на рассматриваемом участке берега и ограничения, обусловленные требованиями охраны окружающей среды, а также санитарно-гигиеническими нормами.

4.3.3. При первоначальном определении типа сооружений и выборе варианта защиты берега с использованием композитной арматуры АСП и АБП следует руководствоваться рекомендациями таблицы 1.

Примером берегоукрепительного сооружения с использованием композитной арматуры может служить буна.

Таблица 1. Примерные области применения берегозащитных сооружений с использованием композитной арматуры.

Состояние берега и наличие потока наносов	Сооружения	Берега			Применение АСП или АБП
		с песчаными	с песчано-галечными пляжами на размываемом основании	с галечными пляжами на слаборазмываемом и размываемом основаниях	
Берег устойчив. Периодические (сезонные) размывы пляжа. Естественное поступление наносов восполняет размывы пляжа.	Искусственные свободные пляжи с периодическим пополнением	Создаются при необходимости расширения существующего пляжа при наличии карьеров пляжевого материала			
	Буны		Допускаются для расширения существующего пляжа с искусственным периодическим пополнением низового участка берега в целях предупреждения его размыва		+
	Подводные волноломы	Рекомендуются только на оползневых участках			+
Берег размывается. Размывы, в том числе и низовые, на подводном склоне ограничены глубинами в прибойной зоне. Естественное поступление наносов недостаточно для восполнения потерь от размывов	Искусственные свободные пляжи с периодическим пополнением	Рекомендуются как основное средство защиты берега	Рекомендуется как основное средство защиты берега при стоимости пляжевого материала, обеспечивающей экономически выгодные условия для их создания и эксплуатации		
	Буны	При недостаточном поступлении наносов применение бун не рекомендуется	Допускается применение непроницаемых бун с искусственным пляжем и периодическим пополнением низового участка берега при технико-экономической нецелесообразности искусственного свободного пляжа		+
	Подводные волноломы	Рекомендуются в сочетании с искусственными пляжами на участках распространения оползней с периодическим пополнением низового участка берега	Рекомендуются проницаемого типа в сочетании с искусственным пляжем		+
	Сооружения проницаемой конструкции, в том числе с волновой камерой	Допускаются в сочетании с искусственными пляжами при условии его постоянного пополнения			+

	Волноотбойные стены		Сооружаются в комплексе с бунами или подводными волноломами и искусственными пляжами для предупреждения размывов берегового уступа	+
	Волногасящие бермы и покрытия из горной массы, крупного камня и фасонных массивов	Допускаются как противоаварийные сооружения на ограниченный срок службы, кроме рекреационных зон		+
Угрожающий размыв берега. Размывы подводного склона. Распространяются на большие глубины. Естественного поступления наносов нет	Искусственные свободные пляжи	Допускаются при условии их непрерывного пополнения наносами		
	Волноотбойные и подпорные берегозащитные стены		Сооружаются в комплексе с бунами или подводными волноломами и искусственными пляжами для предупреждения размывов берегового уступа	+
	Волногасящие бермы и покрытия из горной массы, крупного камня и фасонных массивов	Допускаются как противоаварийные сооружения на ограниченный срок службы, кроме рекреационных зон		+
	Сооружения проницаемой конструкции, в том числе с волновой камерой		Допускаются в сочетании с искусственным пляжем при условии его постоянного пополнения	+
	Берегозащитные Подпорно-удерживающие сооружения	Сооружаются в комплексе с геотубами и с армогрунтовыми прослойками в застенной части сооружения, а также используются габионы, уложенные со стороны акватории вдоль основания подпорной стены		+

4.3.4. На рисунках 8, 9 представлены сооружения, которые могут быть применены в гидротехническом строительстве и использованы как берегозащитные, откосоукрепительные, подпорно-удерживающие сооружения для защиты берегов водоемов от волновых воздействий.

- 1 – Берегозащитное подпорно-удерживающее сооружение;
- 2 – Стальные передние вертикальные элементы;
- 3 – Продольные металлические элементы из гофрированной листовой стали, оцинкованные с обеих сторон горячим способом;
- 4 – Металлические модульные секции;
- 5 – Выравнивающий слой из гравийно-галечникового грунта толщиной 150–200 мм;
- 6 – Металлические тяги, соединяющие продольные металлические элементы с металлическими гофрированными элементами основания;
- 7 – Армогрунтовая конструкция в застенной части подпорной стены;
- 8 – Слои уплотненного дренирующего грунта, обернутые полотнищами из армирующего композитного материала;
- 9 – Сетка из стеклопластиковой арматуры марки АБП-8, выпускаемой по [13], обладающей высокой коррозионной стойкостью в водной среде, способствующей сохранению от истирания и вымывания основания под геотубами и габионами;
- 10 – Полые цилиндрические или многогранные геотубы, укладываемые вдоль основания подпорной стены со стороны акватории;
- 11 – Заполнение геотуб местным грунтом;
- 12 – Высокопрочный тканый геотекстильный материал или сетки композитной арматуры АБП, из которых выполнены геотубы;
- 13 – Габионы, объемные конструкции в форме параллелепипеда, выполненные из сетки двойного кручения или сеток АСП и АБП, заполненные камнем.

Представленные конструкции обеспечивают стабильность, эффективность, экономичность берегозащитного подпорно-удерживающего сооружения, оптимального соотношения веса и несущей способности, снижения сроков строительства, простоту и быстроту монтажа, высокую долговечность, требования охраны окружающей среды.

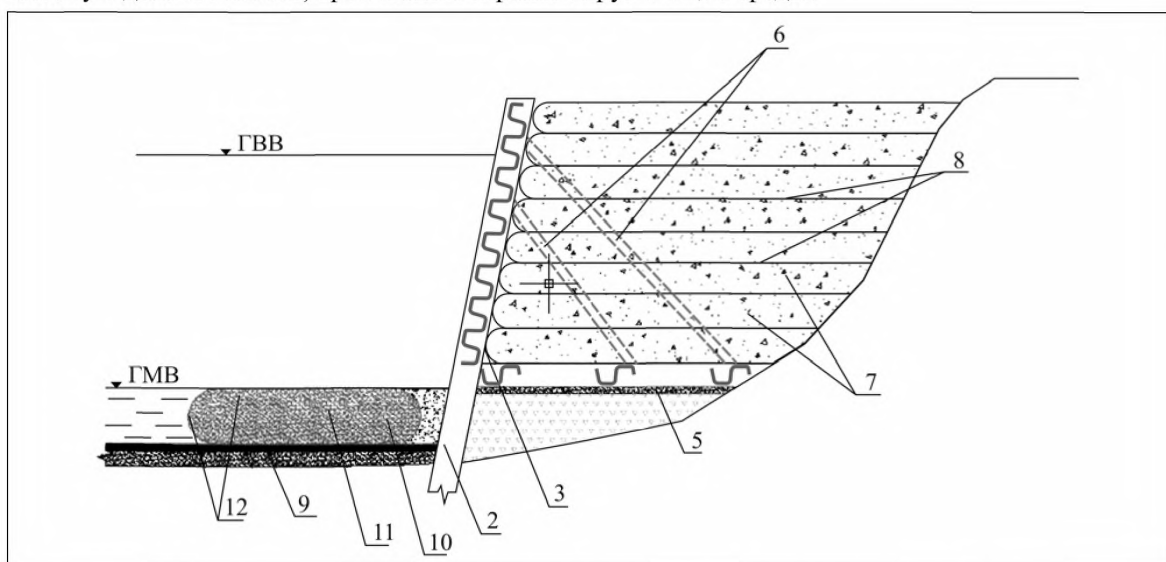


Рисунок 8. Берегозащитное подпорно-удерживающее сооружение с геотубами с армогрунтом в застенной части

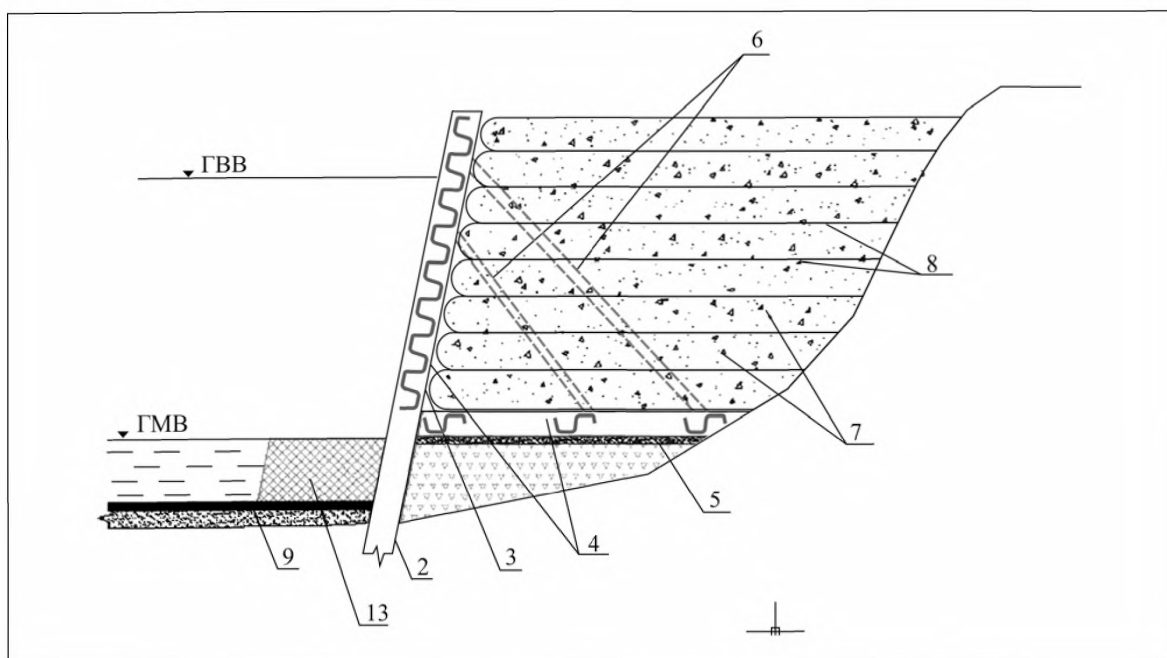


Рисунок 9. Берегозащитное подпорно-удерживающее сооружение с габионами, уложенными со стороны акватории

4.4. Мосты

4.4.1. Неметаллическую композицию арматуры следует применять для косвенного армирования плоскими сетками несущих и ограждающих конструкций транспортного назначения:

- * шкафные стенки устоев;
- * диванные блоки (у устоев диванного блока) ;
- * устои диванного типа для малых и средних автодорожных мостов с армогрунтовыми конструкциями;
- * лестничные марши сходов мостов;
- * водоотводные лотки;
- * плиты мощения конусов мостовых сооружений;
- * тротуарные блоки;
- * в составе выравнивающего слоя при создании проезжей части пролетных строений;
- * в монолитных стыках объединения различных элементов мостовых конструкций (продольных стыков балок, в зоне упоров объединения главных балок с железобетонной плитой сталежелезобетонных пролетных строений, омоноличивание деформационных швов и т.д.);
- * усиление лежня (у устоев диванного типа);
- * усиление железобетонных элементов;
- * усиление переходной плиты.

4.4.2. Стеклопластиковая арматура марки АСП-8, выпускаемая по [13], используется в следующих элементах мостовых конструкций:

- * шкафные стенки устоев;
- * плиты мощения конусов мостов;
- * лестничные марши сходов мостов;

- * защитный слой бетона проезжей части пролетных строений мостов;
- * армирующая сетка защитного слоя бетона проезжей части (рисунок 10).

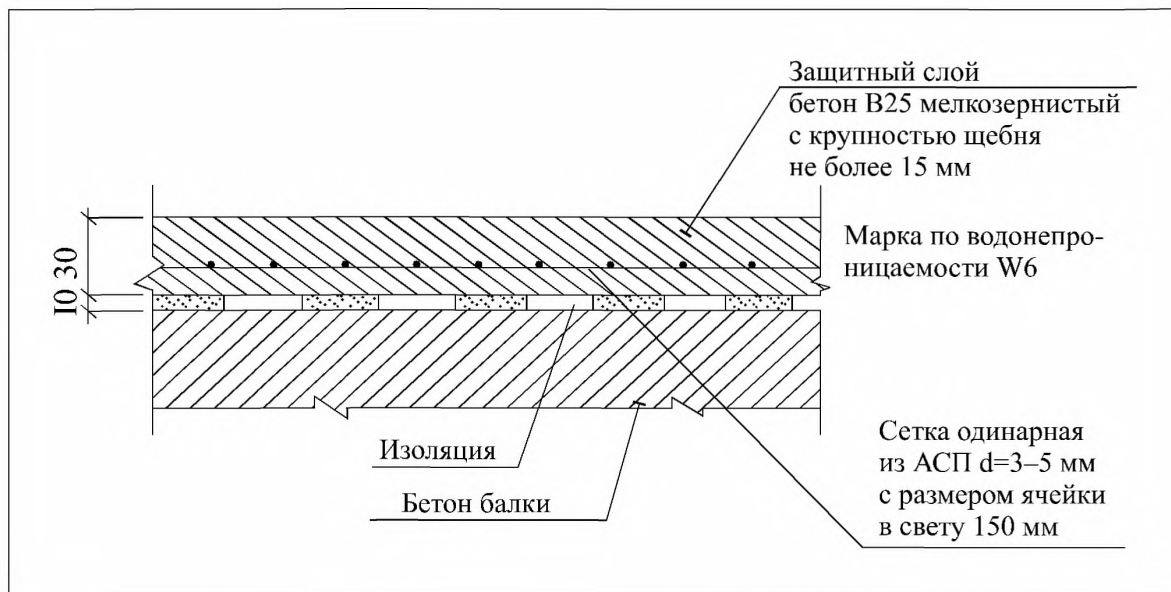


Рисунок 10. Конструкция защитного слоя бетона проезжей части с использованием композитной арматуры

4.4.3. Базальтовую арматуру марки АБП, выпускаемую по [13], следует применять в конструктивных элементах, подвергающихся интенсивному воздействию воды, а также при включении такой арматуры в работу.

К указанным конструкциям следует относить:

- * монолитные продольные стыки объединения балок;
- * зоны омоноличивания деформационных швов, зоны упоров объединения железобетонной плиты с главными балками;
- усиление железобетонных конструкций путем дополнительной установки композитной арматуры;
- * водоотводные лотки;
- * тротуарные блоки мостов.

4.4.4. При ремонте и усилении таких конструкций производится нарезка штрабы в плотном теле защитного слоя бетона конструкции глубиной, превышающей расчетный диаметр арматуры АБП примерно в 1,5 раза (рисунок 11).

Затем производится установка композитной арматуры АБП в штрабу и заполнение штрабы эпоксидным составом, прочность которого на растяжение должна быть не менее 3 МПа в соответствии с требованием СНиП 3.06.04-91 [6].

4.4.5. После отверждения клея следует произвести покраску зоны усиления конструкции солнцезащитной краской.

4.4.6. Применение композитной арматуры в виде сеток и отдельных стержней в мостовых сооружениях должно осуществляться в соответствии с указаниями руководящих документов по расчету, конструированию и строительству мостов [3], [6].

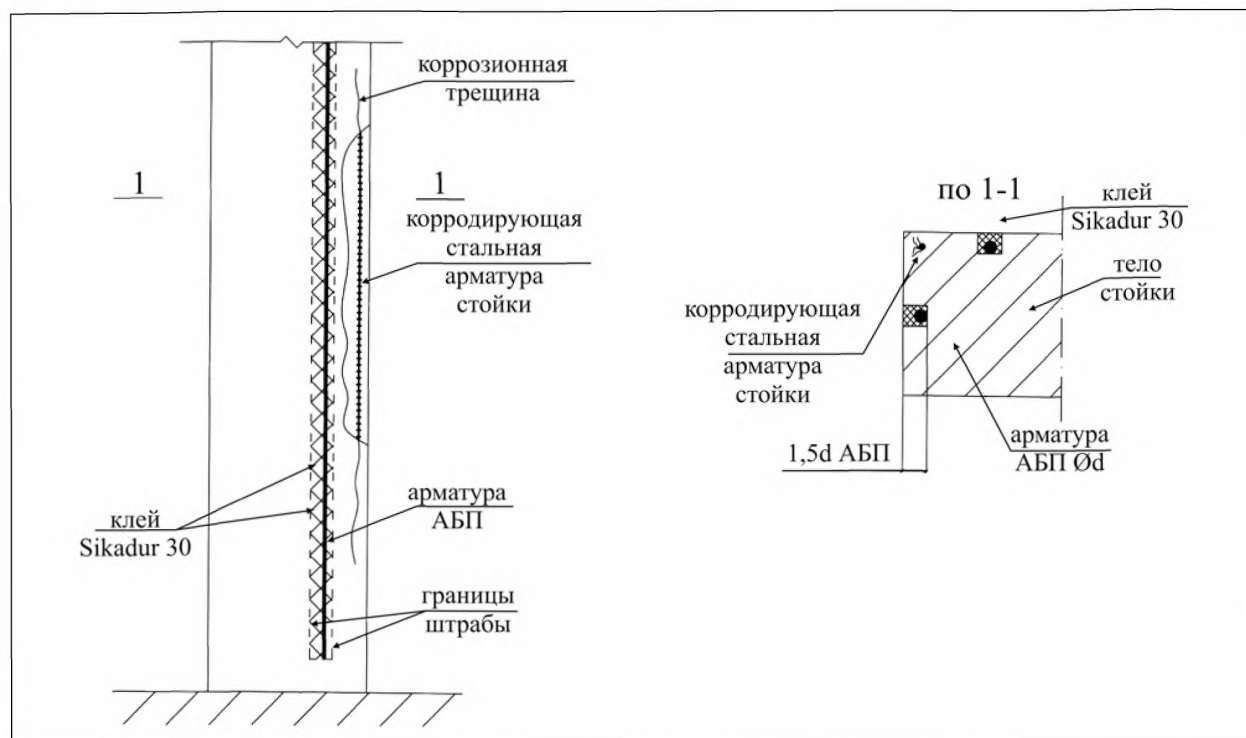


Рисунок 11. Схема усиления стоечной опоры моста композитной арматурой из базальтовых волокон в связи с частичной потерей сечения рабочей стальной арматуры стойки

4.4.7. Ремонт и усиление основных конструкций с использованием композитных материалов следует проводить в случаях, когда в рабочей арматуре конструкции протекает коррозия бетона с отслоением защитного слоя или в процессе обследований установлено, что защитный слой бетона потерял свои пассивирующие свойства, а арматура конструкции находится в активном состоянии.

4.4.8. Конструкция устоев диванного типа представлена на рисунках 12 и 13.

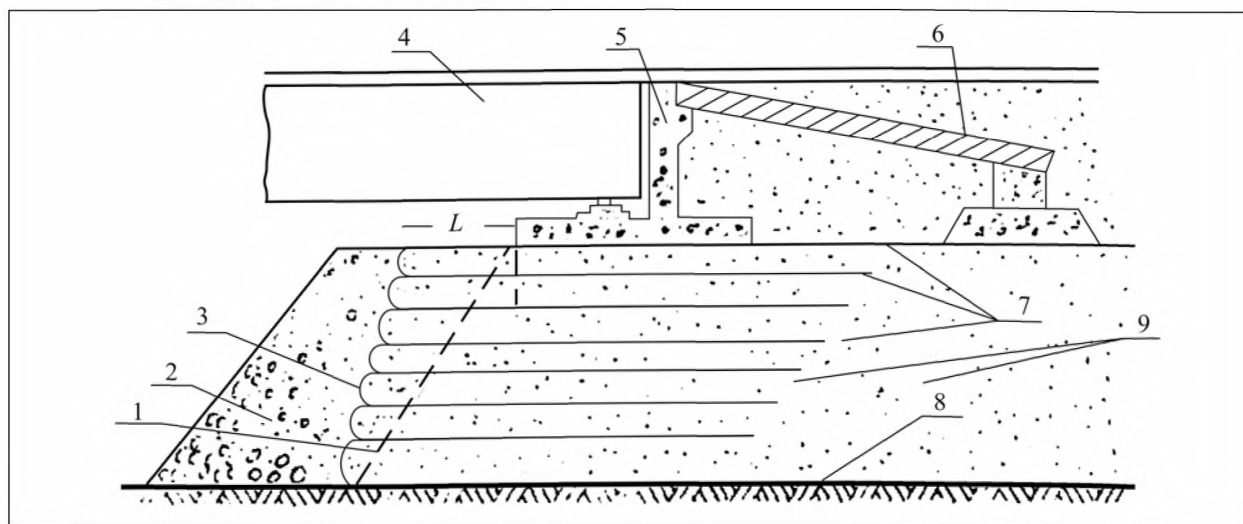


Рисунок 12. Конструкция устоя диванного типа на армогрунтовом основании

1 – линия распределения давления от диванного блока; 2 – защитное покрытие; 3 – лицевая поверхность армогрунтового основания; 4 – пролетное строение; 5 – диванный блок; 6 – переходная плита из бетона с композитной арматурой типа АСП или АБП; 7 – армирующие элементы (прослойки из геотекстиля и сеток композитной арматуры типа АБП или АСП); 8 – естест-

венное основание с уложенной сверху сеткой типа АБП (АСП); 9 – армогрунтовое основание.

В несвязных грунтах арматура создает сцепление, а в связных – увеличивает его. Вследствие этого армогрунты могут воспринимать растягивающие напряжения. Армирующие прослойки, работая совместно с грунтом, перераспределяют напряжения между участками массива, обеспечивая передачу напряжений с перенагруженных зон и вовлекая в работу недогруженные.

Армогрунтовые конструкции имеют следующие преимущества:

- сокращают продолжительность строительства вследствие простоты технологического процесса;
- не требуют заглубления фундамента или значительно сокращают его;
- уменьшают расход металла и цемента;
- позволяют использовать местные грунты в качестве основного строительного материала;
- дают возможность обходиться сравнительно небольшим ассортиментом строительных машин и механизмов (прежде всего бульдозерами и катками);
- уменьшают число вспомогательных и временных сооружений;
- минимально нарушают геологическую структуру нижележащих слоев грунта;
- значительно снижают строительную стоимость (более чем в 2 раза) и трудозатраты;
- обладают повышенной сейсмической устойчивостью и пониженной чувствительностью к неравномерным осадкам, что позволяет использовать их при грунтах с низкой несущей способностью;
- удобны для строительства в стесненных условиях;
- не требуют высококвалифицированной рабочей силы;
- использование в качестве армирующих и защитных слоев неметаллической композитной арматуры типа АСП и АБП позволяет значительно повысить коррозионную стойкость сооружения в агрессивных грунтах при одновременном повышении сопротивления растяжению и истираемости в контактных зонах армогрунтового основания.

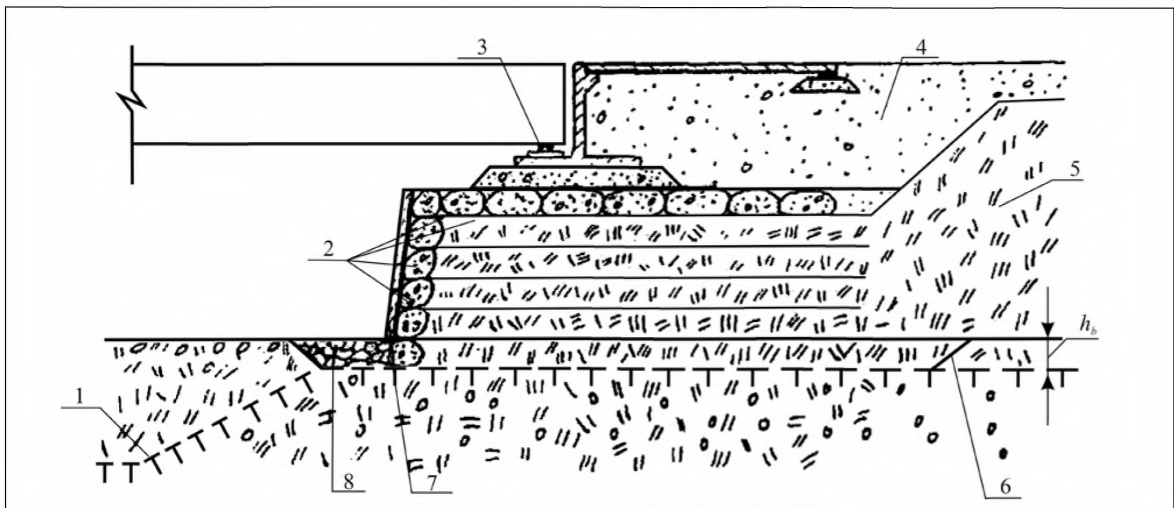


Рисунок 13. Конструкция армогрунтового устоя диванного типа из местных недренирующих грунтов для районов с вечной мерзлотой

1 – граница вечномерзлого грунта; 2 – мешки из геотекстиля с дренирующим грунтом (геотубы), образующие вместе с 4 и 7 потивопучинный пояс; 3 – блок регулировки положения пролетного строения; 4 – привозной дренирующий грунт; 5 – местный недренирующий грунт; 6 – откос котлована с уложенной сверху сеткой из композитной арматуры типа АБП; 7 – защитная сетка из композитной арматуры типа АСП или АБП с набрызгбетоном, огибающая геотубы; 8 – рисберма из геотекстиля – обратный фильтр; h_b – глубина выторфовывания.

4.5. Промышленно-гражданские объекты

Композитная арматура может использоваться в бетонных конструкциях зданий и сооружений различного назначения, работающих при систематических воздействиях температур не выше $+100^{\circ}\text{C}$ и не ниже -70°C , для изготовления гибких связей в слоистой кладке кирпичных зданий, а также для ремонта поверхностей поврежденных железобетонных и кирпичных конструкций.

При этом бетонные конструкции могут быть из тяжелого, мелкозернистого, легкого, ячеистого бетона.

5. ТЕХНИЧЕСКИЕ ТРЕБОВАНИЯ

5.1. Требования к бетону элементов конструкций

5.1.1. Бетон для конструкций транспортных сооружений, изготавливаемых с использованием неметаллической композитной арматуры периодического профиля, является разновидностью армированного железобетона и изготавливается из мелкозернистого или тяжелого бетона-матрицы, в котором в качестве основной рабочей или вспомогательной арматуры используют композитную арматуру марок АСП или АБП. Совместность работы бетонной матрицы и композитной арматуры обеспечивается за счет сцепления бетона со стержнями периодического профиля по их поверхностям и усиления сцепления за счет рифленой поверхности, созданной в процессе формирования стержней.

5.1.2. В качестве бетона-матрицы следует применять мелкозернистый или тяжелый бетон со средней плотностью в пределах от 2200 до 2500 кг/м³ включительно в соответствии с ГОСТ 26633.

5.1.3. Для конструкций транспортных сооружений в зависимости от их функций и условий работы рекомендуется применять бетоны следующих видов, классов и марок:

- классов по прочности на сжатие: тяжелый и мелкозернистый бетон – В20, В25, В30, В35, В40, В45, В50 и В60. При соответствующем экономическом обосновании по приведенной стоимости, с учетом снижения эксплуатационных затрат на содержание транспортных сооружений из-за высокой коррозионной стойкости композиционной арматуры, можно применять бетон более высоких марок – В65, В70, В75, В80;

- классов по прочности на растяжение при изгибе – $B_{tb}2,0$ $B_{tb}2,4$ $B_{tb}2,8$ $B_{tb}3,2$

- $B_{tb}3,6$ $B_{tb}4,0$ $B_{tb}4,4$ $B_{tb}4,8$ $B_{tb}5,2$ $B_{tb}5,6$ $B_{tb}6,0$; $B_{tb}6,4$ $B_{tb}6,8$ $B_{tb}7,2$ $B_{tb}8,0$ $B_{tb}9,0$ $B_{tb}10,0$;

- марок по морозостойкости – F100 F150 F200 F250 F300 F400 F500 F600 F800 F1000;

- марок по водонепроницаемости – W6, W8, W10, W12, W14, W16, W18, W20.

5.1.4. Фактическая прочность бетона должна соответствовать требуемой по ГОСТ Р 53231 в зависимости от нормируемой прочности (класса или марки по прочности на сжатие, передаточной и отпускной) и от фактической однородности бетона.

5.1.5. Требования по водонепроницаемости и морозостойкости бетона в качестве гидроизоляции и теплоизоляции обеспечивают применение эффективных полифункциональных добавок типа ЦМИД-4 по ГОСТ Р 52751, пластифицирующие бетон добавки принимают по ГОСТ 24211.

5.1.6. Рекомендуется выполнять расчеты несущей способности конструкций по I-му и II-му предельному состоянию с использованием деформационной модели в соответствии с ГОСТ Р 52751 (п. В.1.6), [9] (п. 5.2.2), [11] (п. 7.3).

В таблице 2 представлены матрицы зависимости $\sigma \rightarrow f(\epsilon)$ – напряжений σ и деформаций ϵ по высоте сечения в семи основных точках (рисунок 16). Нулевая точка соответствует переходу напряжений и деформаций сжатия (знак «-») к напряжениям и деформациям растяжения (знак «+»).

Зависимости $\sigma \rightarrow f(\epsilon)$ аппроксимируют по формуле:

$$\sigma_i = 2 \cdot \sigma_{b0} / \epsilon_{b0} \cdot (1 - \epsilon_i / 2\epsilon_{b0}) \quad (5.1)$$

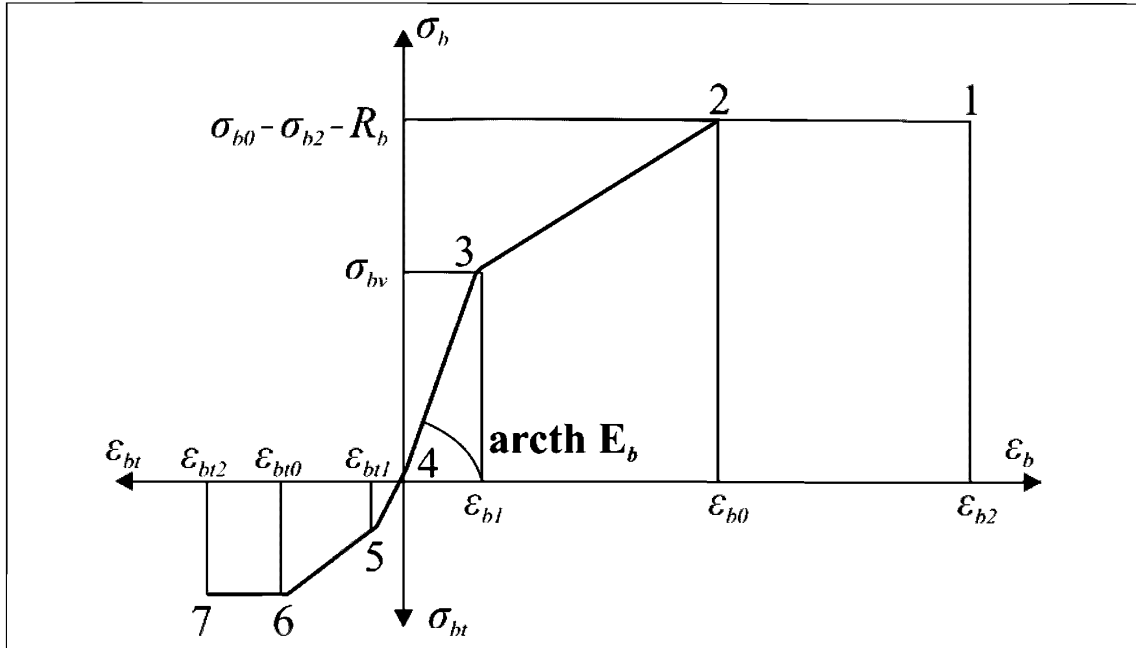


Рисунок 16. Схема размещения точек кривой $\sigma \rightarrow f(\epsilon)$

Таблица 2. Расчетная матрица по деформационной схеме $\sigma \rightarrow f(\epsilon)$ для сборной железобетонной мостовой плиты с использованием сталефибробетона класса В40 (ФБ+ЦМИД-4 и ФБ+С-3) и бетона-матрицы класса В40 (с добавкой ЦМИД-4 5,5% от расхода цемента для СФБ-Г-II и 2% – для СФБ-Г-II-РПА по ГОСТ Р 52751-2007)

Серия и вид бетона	$\epsilon, \sigma, \text{МПа}$	Номера точек зависимости $\sigma \rightarrow f(\epsilon)$ по первому предельному состоянию						
		1	2	3	4	5	6	7
I ФБ+ЦМИД-4	ϵ	-0,0070	-0,0040	-0,0025	0	0,00040	0,00082	0,00105
	σ	-32,66	-32,66	-19,44	0	3,44	4,82	4,82
II ФБ+С-3	ϵ	-0,0035	-0,0025	-0,0015	0	0,00009	0,00020	0,00040
	σ	-22,6	-22,6	-9,25	0	2,41	3,37	3,37
III Обычный бетон	ϵ	-0,0035	-0,0020	-0,0002	0	0,00001	0,001	0,00015
	σ	-20,0	-20,0	-8	0	0,5	1,25	1,25
		Номера точек зависимости $\sigma \rightarrow f(\epsilon)$ по второму предельному состоянию						
I ФБ+ЦМИД-4	$\epsilon_{\text{ноп}}$	-0,0070	-0,0040	-0,0025	0	0,00400	0,00082	0,00105
	$\sigma_{\text{ноп}}$	-47,17	-47,17	-28	0	4,97	6,97	6,97

Серия и вид бетона	ϵ, σ , МПа	Номера точек зависимости $\sigma \rightarrow f(\epsilon)$ по первому предельному состоянию						
		1	2	3	4	5	6	7
II ФБ+С-3	$\epsilon_{\text{пол}}$	-0,0035	-0,0020	-0,0002	0	0,00009	0,00020	0,00040
	$\sigma_{\text{пол}}$	-32,77	-32,77	-13,11	0	1,77	4,41	4,41
III Обычный бетон	$\epsilon_{\text{пол}}$	-0,0035	-0,0020	-0,0002	0	0,00001	0,00010	0,00015
	$\sigma_{\text{пол}}$	-29,0	-29,0	-8,7	0	0,84	2,10	2,10

5.1.7. При проектировании расчетных и нормативных сопротивлений бетона транспортных конструкций используют требования следующих документов:

- для железных дорог – [8];
- для автомобильных дорог – [2];
- для мостов и водопропускных труб – [3], ГОСТ Р 52751-2007;
- для берегозащитных сооружений – [5];
- для промышленного и гражданского строительства – [4];
- для всех транспортных конструкций действуют положения [9].

5.1.8. Контроль качества бетона осуществляют по ГОСТ Р 53231.

5.2. Требования к армированию конструкций

5.2.1. В качестве композиционных материалов для ответственных нагруженных элементов конструкций транспортных сооружений следует применять неметаллическую композитную арматуру периодического профиля, выполненную из стеклянных или базальтовых волокон, изготавливаемую по [13] методом безфильерной протяжки «нидлтрузии» со спиральным периодическим профилем.

5.2.2. Композитная арматура имеет профиль, приведенный на рисунке 17. Геометрические размеры, предельные отклонения от номинальных размеров, расчетная площадь сечения, масса 1 метра длины арматуры должны соответствовать величинам, приведенным в таблице 3. Подбор композитной арматуры, равнопрочной заменяемой стальной при проектировании, возможен с использованием данных таблицы 7, представленной в разделе 9.

Т а б л и ц а 3. Геометрические параметры и масса профилей

Геометрические размеры, мм		Номер профиля				
		5	6	7	8	10
Наружный диаметр, d_n	номин.	5,0	6,0	7,0	8,0	10,0
	пред.	$\pm 0,3$	$\pm 0,3$	$\pm 0,3$	$\pm 0,3$	$\pm 0,3$
Внутренний диаметр, $d_{вн}$	номин.	3,0	4,0	5,0	6,0	8,6
	пред.	$\pm 0,3$	$\pm 0,3$	$\pm 0,3$	$\pm 0,3$	$\pm 0,3$
Расчетный диаметр, d_o	номин.	2,7	3,6	4,6	5,6	7,6
	пред.	$\pm 0,1$	$\pm 0,1$	$\pm 0,1$	$\pm 0,1$	$\pm 0,1$
Величина рельефности, h	номин.	1,0	1,0	1,0	1,0	0,7
	пред.	$\pm 0,2$	$\pm 0,2$	$\pm 0,2$	$\pm 0,2$	$\pm 0,1$
Шаг профиля, t	номин.	15	15	15	15	15
	пред.	± 1	± 1	± 1	± 1	± 1
Ширина спиральной обмотки, b	номин.	3,5	3,5	3,5	3,5	3,5
	пред.	$\pm 0,5$	$\pm 0,5$	$\pm 0,5$	$\pm 0,5$	$\pm 0,5$

Геометрические размеры, мм		Номер профиля				
		5	6	7	8	10
Расчетная площадь сечения, мм ²	номин.	5,72	10,17	16,61	24,62	45,34
	пред.					
Масса 1 м профиля, г	номин.	20	25	45	60	105
	отклонения,% пред.	±5	±5	±5	±5	±5

По согласованию возможен выпуск неметаллической арматуры других типоразмеров.

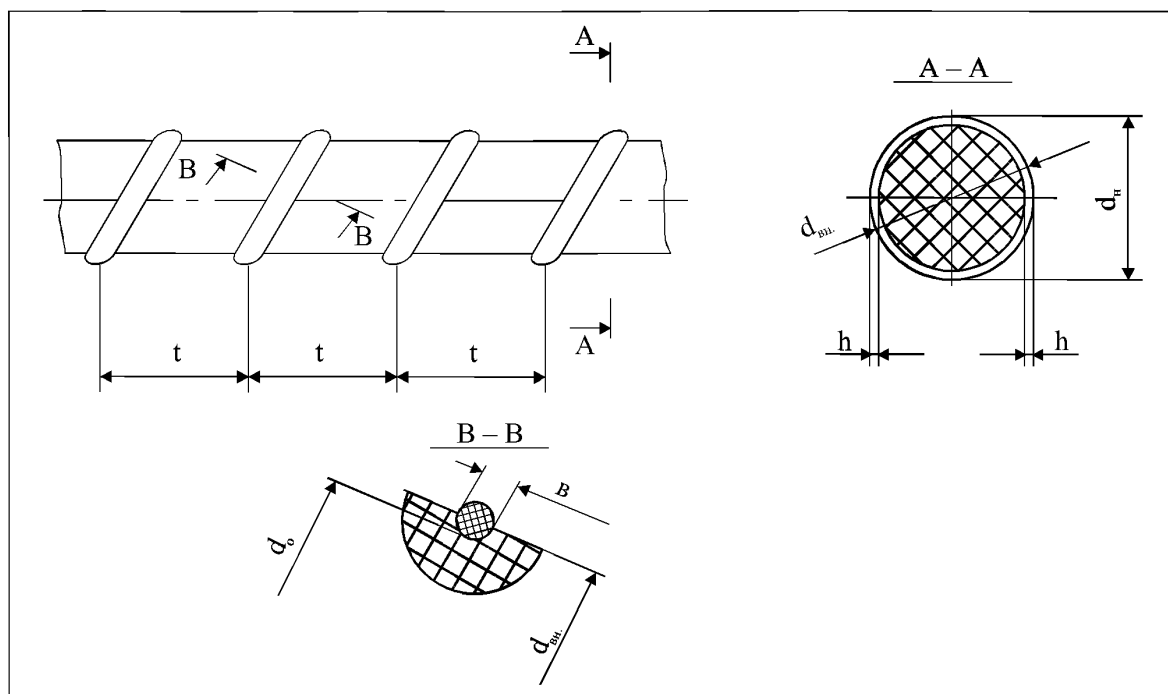


Рисунок 17. Профиль композитной арматуры

5.2.3. Рифленая поверхность создается спиральной обмоткой стержня жгутом в процессе его формирования.

5.2.4. Цвет арматуры обуславливается цветом исходного сырья и составом композита и для базальтопластиковой изменяется от темно-коричневого до черного цвета, а для стеклопластиковой от светло-желтого до темно-коричневого.

5.2.5. Композитная арматура выпускается в виде стержней длиной до 12 метров. По согласованию с потребителем допускается изготовление стержней любого диаметра и любой транспортабельной длины. Предельные отклонения по длине мерных стержней должны соответствовать приведенным в таблице 4.

Т а б л и ц а 4. Предельные отклонения по длине мерных стержней.

Длина стержней, м	Предельные отклонения по длине, мм
До 1	±1
До 2	±2
Свыше 2	±5

5.2.6. Физико-механические свойства арматуры должны соответствовать нормам и требованиям, приведенным в таблицах 5 и 6.

Т а б л и ц а 5. Физико-механические свойства арматуры АСП (4, 8, 10, 12) и АБП (4, 8, 10, 12)

Наименование показателя	Единица измерения	АСП		АБП	
		значение показателя	НД на метод испытания и расчета	значение показателя	НД на метод испытания и расчета
Временное сопротивление разрыву (среднее значение)	МПа	1573	ГОСТ 11262	1294	ГОСТ 12004
Коэффициент вариации	%	6,05		5,54	
Нормативное сопротивление растяжению, R_{sp} (предельное состояние 2-й группы)	МПа	1546	ГОСТ 11262 [11]	1246	ГОСТ 12004 [11]
Расчетное сопротивление растяжению, R_s (предельное состояние 1-й группы)	МПа	1405	ГОСТ 11262 [11]	1133	ГОСТ 12004 [11]
Модуль упругости	МПа	76531	ГОСТ 9550	71000	ГОСТ 12004
Коэффициент вариации	%	7,0			
Относительное удлинение после разрыва, ϵ_{s2}		0,022	ГОСТ 11262 [11]	0,022	ГОСТ 12004 [11]
Плотность	т/м ₃	1,9	ГОСТ 15139	1,9	ГОСТ 15139
Внешний вид		Цвет от светло-желт. до темно-коричневого	п. 1.1.3 ТУ 5769-248-35354501-2007	Цвет от темно-коричневого до черного	п. 1.1.3 ТУ 5769-248-35354501-2007
<p>Примечание.</p> <p>1. Параметры для арматуры АСП даны по генеральной совокупности.</p> <p>2. Параметры для АБП даны по отдельным партиям и по ТУ 5769-248-35354501-2007.</p> <p>3. Нормативные и расчетные сопротивления композитной арматуры определены на заданном уровне надежности по СП 52-101-2003.</p>					

Определение статистических параметров композитной арматуры АСП (4, 8, 10, 12) и АБП (4, 8, 10, 12) по прочности на растяжение и модулю упругости представлены в приложении А.

5.2.7. Требования к сырью и материалам.

5.2.7.1. Перечень сырья и материалов должен соответствовать требованиям, приведенным в технологическом регламенте.

5.2.7.2. Для изготовления композитной арматуры используются следующие материалы:

- ровинги базальтовые марки НРБ ТУ 5952-001-13308094;
- стеклоровинги марки ЕС ТУ 6-48-00205009-116, РБН, РБТ ГОСТ 17139;
- связующее на основе эпоксидно-диановой неотвержденной смолы марки ЭД-20 ГОСТ 10587.

Допускается использование материалов, изготавливаемых по другой нормативно-технической документации, при условии обеспечения физико-механических свойств изделия, соответствующих таблице 5.

5.2.7.3. Сырье и компоненты перед запуском производства должны пройти входной контроль.

5.2.7.4. На поверхности арматуры не должно быть пустот и расслоений.

5.2.8. Маркировка.

На каждой пачке должен быть ярлык с указанием:

- наименования предприятия;
- наименования продукции;
- номера партии;
- количества арматурных стержней;
- даты изготовления;
- штамп ОТК.

5.2.9. Упаковка.

5.2.9.1. Стержни одной партии следует упаковывать в связки по 50–100 штук в каждой, перевязанные шпагатом (ГОСТ 17308) или полимерной лентой с двух сторон на расстоянии от торцов 10–20 см.

5.2.9.2. При длине стержней более 12 м перевязку следует производить с шагом 0,5–1 м.

При погрузо-разгрузочных работах вес связки регламентируется видом подъемного механизма, при ручной погрузке – массой транспортного пакета, которая не должна превышать 15 кг.

Масса упаковочного места с применением механизированных способов погрузки определяется в зависимости от транспорта и технических характеристик погрузочно-разгрузочных средств.

Крепление стержней сетки из композитной арматуры при перевозке и монтаже представлено на рисунке 20 в разделе 9.

5.3. Требования к конструкциям

5.3.1. Проектирование конструкций насыпей железных и автомобильных дорог, водопропускных сооружений из МГС с армогрунтовой обоймой выполняют проектные организации, имеющие опыт выполнения проектных работ по транспортным сооружениям и лицензию на проектирование мостов.

5.3.2. Перед проектированием проводят изыскательские работы в соответствии со СНиП 11-02-96.

5.3.3. Поперечные сечения конструктивных элементов конструкций с использованием композитной арматуры и допуски по изготовлению транспортных сооружений принимают по типовым проектам и нормативным документам. В частности, для сборных конструкций пролетных строений железобетонных мостов с односкатным водоотводом – по ГОСТ 52751, [6] и ТУ-3.501.1-175.93.1.

Основные предельные отклонения размеров балок составляют:

по длине: +30; – 10 мм;

по высоте: +15 мм;

по наибольшей ширине: +20; – 10 мм;

по остальным измерениям: +5; – 5 мм;

искривление продольной оси: 0,001 пролета, но не более 30 мм.

5.3.4. Композитная арматура периодического профиля в пролетных строениях мостов применяется в основном в качестве конструктивной арматуры, поддерживающей рабочую стальную арматуру, принятую по расчету. При этом толщина защитного слоя должна быть не менее 20 мм.

5.3.5. В подферменниках опор композитная арматура устанавливается под опорными частями в качестве распределительной арматуры в объеме пропорционально несущей способности заменяемой стальной арматуры, с использованием данных таблицы 6.

5.3.6. В опорах мостов композитную арматуру применяют в качестве армирования сборной или монолитной облицовки опор, что позволяет улучшить коррозионную стойкость опор. Подобным образом осуществляют армирование берегозащитных конструкций.

5.3.7. Для автомобильных дорог проектируют плиты дорожные типа ПД 3х1,75 с использованием композитной арматуры взамен металлической, работающие на упругом основании, серийного изготовления. Расчет и испытания таких конструкций проводят в соответствии с [20].

5.3.8. Параметры материалов для МГС (МГТ) с армогрунтовыми конструкциями.

Материалы для грунтовой обоймы

Для устройства основания непосредственно под МГТ глубиной не менее 0,5 м применяют пески средней крупности, крупные, гравелистые, щебеночно-галечниковые и дресвяно-гравийные грунты, не содержащие обломков размером более 50 мм. Указанные грунты не должны содержать более 10% частиц размером менее 0,1 мм, включая более 2% глинистых размером менее 0,005 мм.

Для устройства грунтовой обоймы вокруг МГТ (рисунок 4, 6), кроме перечисленных грунтов, допускается применять пески мелкие, не содержащие более 10% частиц размером меньше 0,1 мм, в том числе более 2% глинистых размером меньше 0,005 мм.

Отсыпка грунтовой обоймы с использованием глинистых грунтов, пригодных для возведения насыпей (при высотах последних над шельгой свода до 8 м), допускают в районах, где исключается возможность процессов пучинообразования на автомобильных дорогах не выше III категории, при соответствующем технико-экономическом обосновании.

Для устройства заполнителя армогрунтовых мембран из объемных георешеток в грунтовых обоймах на водопропускных сооружениях из МГС применяют грунты по п. 5.3.5 и рисункам 7–9. Вместо георешеток допускается применять объемные сетки из композитной арматуры, с разрывной прочностью по длине и ширине не менее 1250 Н аналогично полоскам георешетки 50х100 мм по ГОСТ 15902.3. Допускается также использовать грунтовую массу полускальных и скальных пород, получаемую при разработке скальных выработок взрывным способом при максимальной крупности обломков скального грунта не более размера ячейки мембраны.

Физико-механические параметры георешеток и иглопробивного геотекстильного полотна, используемых в армогрунтовых обоймах МГС (МГТ), представлены в [15], таблицы 2 и 3.

Укрепление откосов насыпей у оголовков МГТ выполняют каменной наброской с применением геосеток и сеток из композитной арматуры с засыпкой растительным грунтом и посевом трав, объемных георешеток и сеток из композитной арматуры с засыпкой щебнем и других видов покрытий, определенных проектом. На участках возможного длительного стояния горизонтов подпертого уровня воды укрепление откосов должно осуществляться с устройством обратного фильтра (рисунки 7, 13).

Материалы для защиты сооружения от карчехода, ледохода и наледеобразования

Для защиты водопропускной МГТ от карчехода, ледохода и наледеобразования используют кольчужные сетки, сетки двойного кручения с якорями и анкерами, а также сетки из композитной арматуры с разрывной нагрузкой, т: 16, 22, 34, 50.

Подбор размера ячейки сетки для композитной арматуры АСП в зависимости от требуемой прочности на растяжение представлен в таблице 6.

Материалы для регуляции водного потока

Для укрепления входного и выходного русел водопропускной МГТ применяют габионы, геотубы, матрасы «Рено», камень, бетонные и железобетонные конструктивные элементы с композитной арматурой АСП и АБП (в форме блоков, тетраподы, тетраэдры, которые могут применяться для гашения скорости потока на легкоразмываемых грунтах логов, как экологическая мера против оврагообразования).

Параметры металлических гофрированных элементов МГТ (МГС) и параметры металла элементов МГС, а также требования к болтам, гайкам и шайбам для сборки водопропускных сооружений из МГС и учет основных расчетных сопротивлений при действии осевых сил для стали марки 15СП (1900 кгс/см²), марки 09Г2Д (2400 кгс/см²) представлены в [15]. Там же представлены расчетные сопротивления болтовых соединений на смятие, на срез болта нормальной точности.

6. НАГРУЗКИ И ВОЗДЕЙСТВИЯ НА КОНСТРУКЦИИ ТРАНСПОРТНЫХ СООРУЖЕНИЙ

6.1. Несущие конструкции транспортных сооружений необходимо рассчитывать на действие постоянных нагрузок и неблагоприятных сочетаний временных нагрузок.

Расчеты следует выполнять по предельным состояниям в соответствии с требованиями ГОСТ 27751, [1], [11].

6.2. Основными характеристиками нагрузок являются их нормативные значения, которые при расчетах по 1-му предельному состоянию на прочность и устойчивость принимают на 95%-ном уровне обеспечения от их средних значений.

6.3. Расчетное значение нагрузки определяют как произведение ее нормативного значения на коэффициент надежности по нагрузке γ_r .

6.4. По отдельным подотраслям транспортного строительства при определении расчетных значений нагрузок с учетом коэффициентов надежности по нагрузкам, коэффициентов сочетаний нагрузок, коэффициентов надежности по материалу и коэффициентов условия работы следует руководствоваться следующими документами:

- мосты и водопропускные трубы – [3], [12];
- железные дороги – [8];
- берегозащитные сооружения – [5];
- автомобильные дороги – [2];
- промышленное и гражданское строительство – [4].

6.5. Величины напряжений и деформаций, определяемые в элементах конструкций транспортных сооружений при расчетах на стадиях эксплуатации, строительства, транспортировки и монтажа, не должны превышать значений расчетных сопротивлений и предельных деформаций, установленных настоящим документом (см. таблицу 5).

6.6. При проектировании необходимо обеспечивать пространственную неизменяемость, прочность, общую и местную устойчивость пролетных строений и опор в целом, блоков, отдельных элементов, их частей и деталей, соединений под воздействием нагрузок, возникающих при изготовлении, транспортировании и монтаже, под воздействием эксплуатационных нагрузок.

6.7. При расчете несущих конструкций и оснований следует учитывать коэффициент надежности по ответственности γ_n , принимаемый равным: для I уровня ответственности – более 0,95, но не более 1,2; для II уровня ответственности – 0,95; для III уровня – менее 0,95, но не

менее 0,8. На коэффициент надежности по ответственности умножают нагрузочный эффект, (внутренние силы и перемещения конструкций и оснований, вызываемые нагрузками и воздействиями). Для мостов, железных и автомобильных дорог и гидротехнических сооружений, эксплуатация которых связана с безопасностью людей, $\gamma_n=1,1$.

7. УЧЕТ ПРИРОДНЫХ ВОЗДЕЙСТВИЙ

7.1. Решение задач повышения долговечности транспортных сооружений, эксплуатируемых в суровых природных и климатических условиях под многократно-повторными воздействиями временной нагрузки, возможно на путях применения в сталежелезобетонных конструкциях новых композитных материалов и «тонких» технологий с использованием неметаллической композитной арматуры периодического профиля по [13].

7.2. К неблагоприятным природным воздействиям следует относить:

а) сейсмические воздействия;

б) опасные геологические процессы (оползни, обвалы, карсты, селевые потоки, снежные лавины, переработки берегов морей, водохранилищ, озер и рек, подтопления и затопления территорий, морозные пучения, наледообразования, термокарсты) и их сочетания (далее – инженерная защита);

в) температурные воздействия.

7.3. Защита транспортных зданий и сооружений от указанных воздействий возможна с использованием расчетных положений и конструктивно-технологических мероприятий в соответствии с основными требованиями [1], [7], [10].

7.4. Учет природных воздействий по основным климатическим характеристикам представлен в приложении А.

7.5. Общее сейсмическое районирование территории Российской Федерации ОСР-97 представлено в [10] (стр.25).

7.6. Зарегистрированные проявления опасных геологических процессов на территориях субъектов Российской Федерации представлены в [7], приложение Г.

8. УКАЗАНИЯ ПО ТЕХНОЛОГИИ ИЗГОТОВЛЕНИЯ КОНСТРУКЦИЙ С ПРИМЕНЕНИЕМ НЕМЕТАЛЛИЧЕСКОЙ КОМПОЗИТНОЙ АРМАТУРЫ

8.1. Водопропускное сооружение с гофрированной трубой

Проектируют водопропускное сооружение с гофрированной трубой (рисунок 4) в теле железнодорожной насыпи так, чтобы в зависимости от очертания лога и принятой технологии производства работ назначать поперечное сечение фильтрующей насыпи с обратным фильтром (4) любой формы в нижнем ярусе (2), а в основании гофрированной трубы и над трубой укладывают сетку из композитной арматуры вида АСП (стеклопластиковую) или АБП (базальтовую).

Применяется следующая технология производства работ:

- первый ярус (2) отсыпается свободной наброской камня рваного или окатанного, крупностью до 0,3 м из морозостойких, неразмягчаемых пород;

- по верху фильтрующего первого яруса укладывают обратный фильтр (4) принятой по проекту формы (прямоугольной, параболической, треугольной, трапецидальной), определяющей длину металлической гофрированной трубы. Обратный фильтр выполняют в виде чередующихся слоев уплотняемого водонепроницаемого материала толщиной не менее 400 мм в

обойме из синтетического материала из нетканого геотекстиля или в комбинации с другими синтетическими материалами (3);

- на обратный фильтр отсыплют насыпь 2-го яруса с гофрированной трубой (1), при этом в основании гофрированной трубы и над трубой укладывают сетку из композитной арматуры диаметром 8–12 мм вида АСП (стеклопластиковую) или АБП (базальтовую) (5);

- в основание трубы под сеткой из композитной арматуры укладывают демпфирующий слой в виде мембраны из объемной георешетки (6) с заполнением ячеек мелким щебеночным материалом (с крупностью частиц $\leq 0,02$ м) с дальнейшим его уплотнением.

8.2. Объемная подпорная стенка с армированной застенной частью

Может быть использована в транспортном строительстве, а также при возведении объектов промышленно-гражданского назначения в сложных инженерно-геологических и сейсмических условиях.

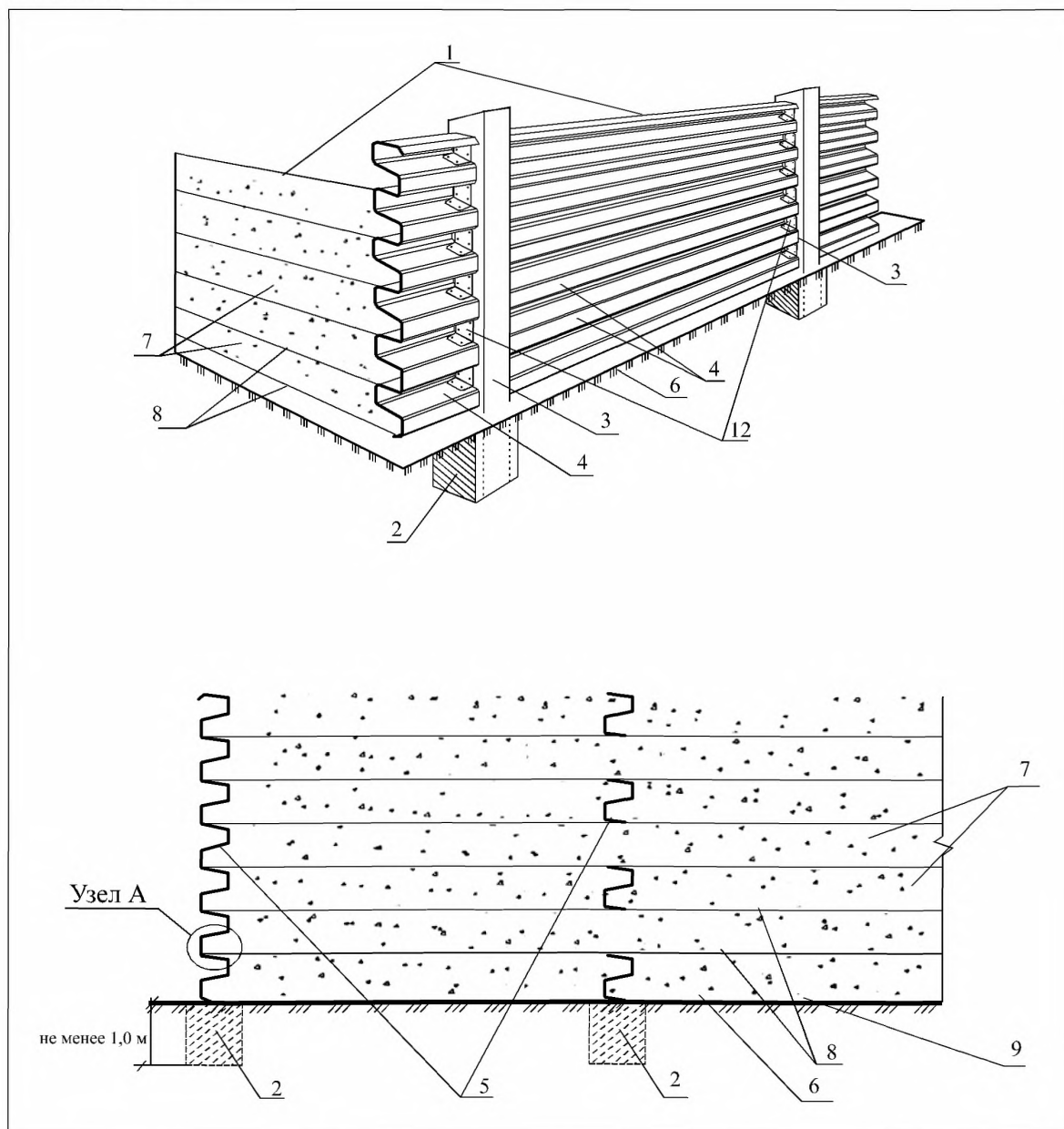


Рисунок 18. Объемная подпорная стенка с армированием обратной засыпкой (см. рисунок 6)

На рисунке 18 представлена объемная подпорная стена с армированием обратной засыпкой и выделен узел А крепления армирующего материала между продольными элементами подпорной стены.

На рисунке 6 приведена схема по сооружению первого слоя объемной подпорной стены с армированной застенной частью (отсыпка выравнивающего слоя, установка выдвижных стабилизаторов, установка лицевых щитов, расстилка армирующего материала из композитной арматуры).

На рисунке 19 представлена монтажная схема отдельных стальных элементов подпорно-удерживающего сооружения.

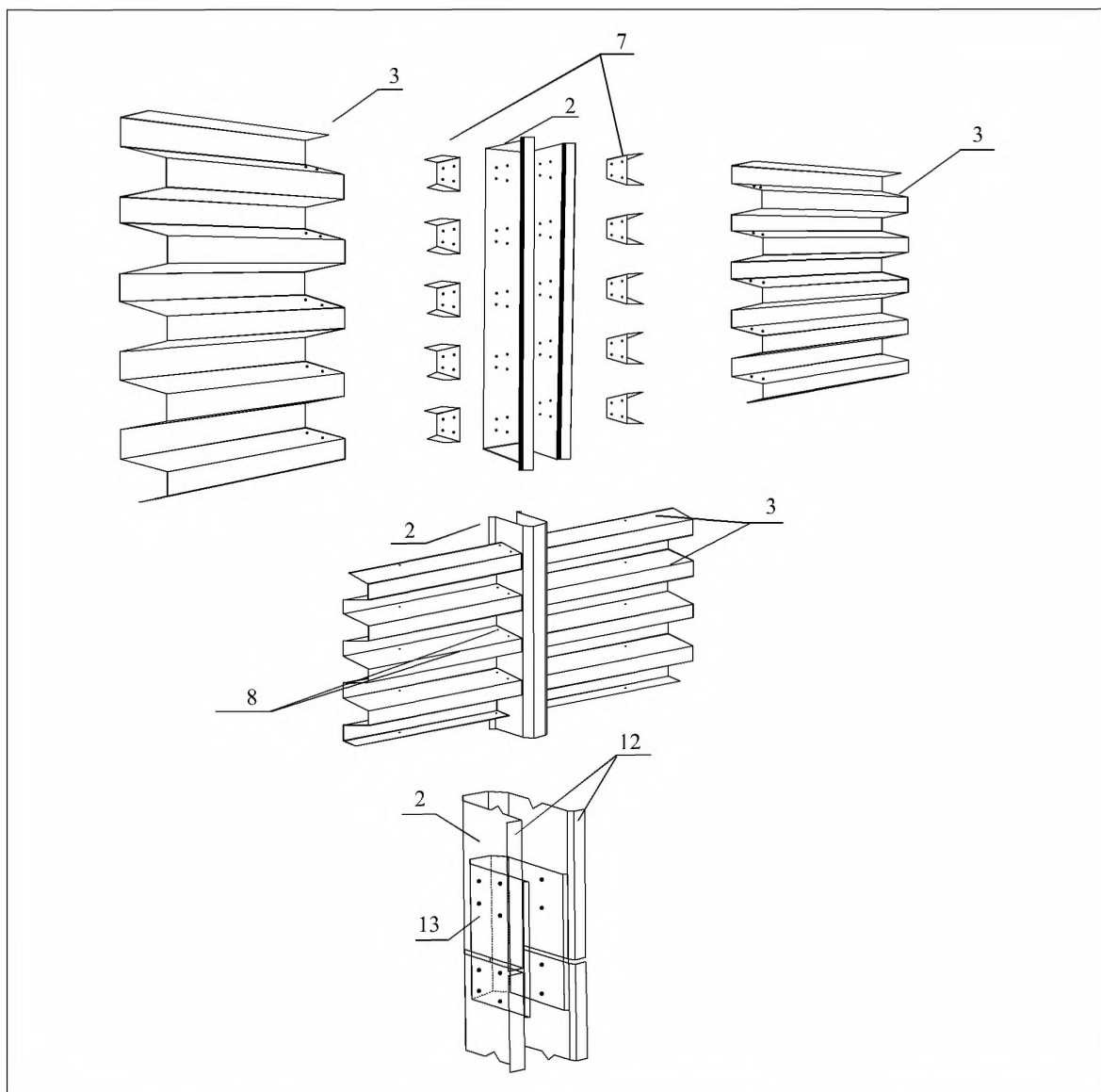


Рисунок 19. Отдельные стальные элементы подпорно-удерживающего сооружения

Представленная на рисунке 6 объемная подпорная стена с армированной застенной частью — 1 включает в себя: в основании стены — фундамент (бетонные стаканы) — 2 на глубину не менее 1,0 м, в которые устанавливают с забетонированием вертикальные элементы — 3 (колонны) из листового профиля стали, оцинкованного горячим способом, соединяющиеся

продольными металлическими гофрированными элементами – 4, образуя ряд секций – 5. Основание стены – продольные элементы укладываются на уплотненный, выравнивающий слой – 6, который отсыпается на естественное основание – 9 толщиной 150–200 мм гравийно-песчаной смеси или любого дренирующего грунта, который разравнивается и уплотняется по всему основанию подпорной стены, на который устанавливаются выдвижные стабилизаторы, лицевые щиты, одновременно ведется сборка металлической конструкции подпорной стены с помощью соединительных элементов – 12.

Одновременно в застенной части модульных секций формируется армогрунтовая конструкция в виде чередующихся слоев – 7 уплотненного дренирующего грунта в обойме композитного материала – 8.

Строительство объемной подпорной стены с армированной застенной частью (см. рисунок б) ведется следующим образом: до производства строительно-монтажных работ тщательно осматривается и подготавливается строительная площадка, удаляется растительный слой и на естественное основание отсыпается выравнивающий слой толщиной не менее 30 см.

На выравнивающем слое – 6 производится сборка модульных секций, форма которых обеспечивается посредством соединения профилированного стального листа, выполняющего роль распорного элемента – 4 толщиной не менее 2–6 мм, резьбовыми соединениями (см. рисунок б) с вертикальными колоннами – 3, выполненными из швеллера листовой стали горячего цинкования размером не менее 165x260 мм, толщиной 6 мм, с отогнутыми наружу краями).

Вертикальные элементы (колонны) должны находиться на расстоянии не менее 3 м друг от друга.

Соединение вертикальных – 3 и горизонтальных – 4 элементов выполняется при помощи соединительных элементов – 12 в форме трапеции и крепежа диаметром не менее 16 мм.

Для обеспечения максимальной стабильности и безопасности эксплуатации подпорной стены из модульных секций одновременно в едином технологическом процессе со сборкой секции подпорной металлической стены в застенной части подпорной стены сооружается армогрунтовая конструкция в следующей последовательности:

- на подготовленный и уплотненный выравнивающий слой – 6 устанавливают выдвижные стабилизаторы – 10 на расстоянии 1,5 м друг от друга;

- выдвижные стабилизаторы изготавливают из гладкой арматуры диаметром 25–40 мм, длиной ножек не менее 120–150 мм, общей длиной с контрфорсом – (13) – 170–200 мм, шириной 40–50 мм и высотой контрфорса 50–80 мм; все детали соединены сваркой;

- для оконтуривания внешней грани армогрунтового слоя к стабилизаторам устанавливают лицевые щиты – 11, состоящие из досок толщиной 12,5 мм, соединенных поперечными брусками, скрепленных гвоздями длиной не менее 70 мм, высота щита $h=500-600$ мм, длина $L=300$ мм;

- расстилают полотнища армирующего композитного материала – 8 по всей ширине модульной секции и на всю площадь застенной части модульной секции с выпуском за внешнюю грань лицевых щитов не менее 2000 мм;

- на разостланный композитный материал – 8 отсыпают (самосвалами или грейдерами) в едином технологическом процессе как в модульной секции, так и в застенной части подпорной стены грунт – 7 (песок средней крупности, крупный, гравелистый или любой другой сыпучий водопроницаемый материал) слоем 50 см. Отсыпку выполняют за один раз на всю площадь;

- отсыпанный, разровненный грунт – 7 уплотняют до уровня 0,95 максимальной стандартной плотности (катком, груженым самосвалом, механическими или ручными трамбовками) с выравниванием прибрежного участка;

- на уплотненный слой укладывают выпущенные за внешнюю грань армирующие полотна – 8, которые закрепляют с грунтом кольшками или скобами;

- удаляют выдвижные стабилизаторы и снимают лицевые щиты, устанавливают стабилизаторы и лицевые щиты на поверхность первого армогрунтового слоя. Последующая сборка металлических секций и отсыпка армогрунтовых слоев производится в той же последовательности до проектной отметки, после которой укладывают сетку из композитной арматуры на уплотненный слой толщиной не менее 30 см (рисунок 6).

Использование предлагаемой объемной подпорной стены с армированной застенной частью повышает устойчивость откосов при сейсмических воздействиях в широком диапазоне грунтовых характеристик, а следовательно, очевидно, что настоящая конструкция не ограничивается описанным вариантом его осуществления, а может иметь различные изменения. С данными конструкциями не возникает никаких неудобств, потому что их модульная структура состоит из надежно соединенных друг с другом металлических элементов.

Эти конструкции технологичны, т.к. состоят из элементов полной заводской готовности.

Сборка элементов в условиях строительной площадки и отсутствие механизмов большой грузоподъемности позволяют возводить данные сооружения в различных условиях, особенно стесненных.

8.3. Берегозащитное подпорно-удерживающее сооружение с геотубами с армогрунтом в застенной части

Несмотря на довольно высокую удельную стоимость металлических гофрированных элементов, предлагаемое берегозащитное подпорно-удерживающее сооружение существенно более эффективно в эксплуатации и экономично в строительстве по сравнению с традиционными массивными конструкциями.

Сущность изобретения поясняется чертежами, где:

на рисунке 7 – берегозащитное подпорно-удерживающее сооружение с армогрунтовой конструкцией в застенной части;

на рисунке 8 изображено берегозащитное подпорно-удерживающее сооружение с геотубами, уложенными со стороны акватории у основания подпорной стены вдоль ее лицевой грани;

на рисунке 9 – берегозащитное подпорно-удерживающее сооружение с габионами, уложенными со стороны акватории у основания подпорной стены вдоль ее лицевой грани;

на рисунке 19 – отдельные элементы металлических модульных секций.

Берегозащитное подпорно-удерживающее сооружение 1 (рис. 8, 9) содержит установленные с шагом стальные передние вертикальные элементы 2, которые соединены при помощи продольных металлических элементов 3, выполненных гофрированными из листовой стали, соответствующей отечественной марке 09Г2Д, оцинкованной с обеих сторон горячим способом со слоем цинка толщиной не менее 80 мкм, посредством болтовых резьбовых соединений в металлические модульные секции 4.

Собранные металлические модульные секции 4 образуют структуру подпорной стены уголкового формы, основание которой опирается на подготовленный выравнивающий слой 5 гравийно-галечникового грунта. Обе стороны структуры подпорной стены уголкового формы

для повышения прочности конструкции соединены между собой выполненными из уголка тягами 6, расстояние между которыми соответствует расстоянию между передними вертикальными элементами 2.

Продольные элементы 3 выполнены S-образного профиля и прикреплены к передним вертикальным элементам 2 с помощью трапециевидных закладных деталей 7 и болтов 8. Передние вертикальные элементы 2 модульных секций 4 лицевой грани подпорной стены заглублены в дно акватории не менее чем на 1,0 м.

В застенной части подпорной стены сформирована армогрунтовая конструкция в виде чередующихся слоев уплотненного дренирующего грунта, обернутых полотнищами армирующего композитного материала.

Армирующими композитными материалами для армогрунтовой конструкции являются геотекстильный материал: тканый либо нетканый, преимущественно синтетический, полимерные либо металлические сетки, листовой материал либо комбинации геотекстильных материалов.

Строительство берегозащитного подпорно-удерживающего сооружения (рисунки 8,9) ведется следующим образом: до производства строительно-монтажных работ подготавливается строительная площадка. На естественное основание 11 гравийно-галечниковым грунтом по всему основанию подпорной стены отсыпается выравнивающий слой 5 толщиной 150–200 мм.

На выравнивающем слое 5 производится сборка металлических модульных секций 4 с образованием структуры подпорной стены уголковой формы посредством болтовых резьбовых соединений продольных элементов 3, выполненных гофрированными из листовой оцинкованной горячим способом стали, соответствующей отечественной марке 09Г2Д, толщиной не менее 2–2,7 мм, с выполненными из листовой стали горячего цинкования, толщиной 4,2 мм П-образными передними вертикальными элементами 2 размером 165x260 мм с выпуклой фронтальной гранью и отогнутыми наружу краями 12. Передние вертикальные элементы 2 должны находиться на расстоянии не менее 3,05 м друг от друга, соединяются металлическими тягами 6 с металлическими элементами основания.

При необходимости увеличения высоты передних вертикальных элементов 2 применяется соединительная муфта длиной 405 мм. Для защиты лицевой грани подпорной стены от волновых воздействий и стабилизации дна от размыва вдоль нее со стороны акватории у основания подпорной стены укладывают полые цилиндрические геотубы 11, выполненные из высокопрочного тканого геотекстильного материала и заполненные местным грунтом, причем предварительно под геотубы 11 укладывают сетку из композитной арматуры 9. Также вместо геотуб 11 могут быть уложены габионы 13 – объемные конструкции в форме параллелепипеда, выполненного из сетки двойного кручения или композитной арматуры и заполненного камнем.

Для обеспечения максимальной стабильности и безопасности эксплуатации предлагаемого берегозащитного подпорно-удерживающего сооружения 1 одновременно со сборкой металлических модульных секций 4 (снизу вверх) в застенной части подпорной стены сооружается армогрунтовая конструкция 7 в следующей последовательности:

- на подготовленном выравнивающем слое толщиной не менее 300 мм укладывают сетку из композитной арматуры 5, сверху на уплотненный слой грунта толщиной не менее 200 мм расстилают полотнище 8 геотекстильного материала на всю площадь застенной части модульных секций;

- на разостланное полотнище 8 отсыпают (самосвалами или грейдерами в едином технологическом процессе на всю площадь как модульной секции 4, так и застенной части подпорной стены) дренирующий грунт слоем толщиной не менее 400 мм;
- отсыпанный, разровненный грунт уплотняют до уровня 0,95 максимальной стандартной плотности (катком, груженым самосвалом, механическими или ручными трамбовками);
- повторяют процесс устройства последующих слоев армогрунтовой конструкции по указанной выше технологии до проектной отметки, а затем сверху на уплотненный слой грунта толщиной не менее 200мм укладывают сетку из композитной арматуры.

8.4. Технология сооружения устоев мостов диванного типа с использованием армогрунта

8.4.1. При сооружении армогрунтовых устоев (при использовании в качестве армирующих полотнищ сеток из неметаллической композитной арматуры марки АБП (АСП) в комбинации с геотекстилем) рекомендуется соблюдать следующую последовательность работ:

- на естественное основание будущего сооружения (или подготовительный слой) укладывают сетку из неметаллической композитной арматуры, а затем — полосы геотекстиля с нахлесткой в стыках на 10–20 см; длина заложения полос, считая от лицевой грани сооружения, должна соответствовать проектной, а общая длина выпускаемых за лицевую грань участков этих полос должна равняться сумме высоты слоя грунта и длины, предназначенной для перекрытия верха этого слоя;
- разложенные полосы засыпают грунтом, перемешаемым бульдозером (или экскаватором и самосвалами) с разравниванием его до высоты, учитывающей проектную отметку и уплотнение;
- выпущенные за лицевую грань полотнища укладывают на выровненную и уплотненную поверхность слоя грунта;
- на эту же поверхность вновь расстилают полотнища геотекстиля, укладывают сетку марки АБП и процесс повторяется;

8.4.2. Толщину армируемых слоев назначают исходя из возможности уплотнения грунта имеющимся оборудованием до величины 0,95–0,98 от стандартной плотности; толщина слоев не должна превышать 0,40–0,60 м в плотном состоянии.

8.4.3. Для сооружения армогрунтовой конструкции устоя с вертикальной гранью необходимо в торцовой части ее устраивать скользящую опалубку (например, в виде забора с подкосами против опрокидывания); для этой цели может применяться выкладка лицевой грани из упаковок грунта в геотекстильном материале, заранее уплотненных на стройдворах. Эта выкладка затем охватывается армирующими сооружение полотнищами (рисунки 12, 13).

Для образования заранее заданного очертания (угла наклона) лицевой грани устоя можно использовать тонкостенные железобетонные блоки уголкового профиля или специальные стабилизаторы, выполненные в виде скоб, к которым крепятся полотнища геотекстиля и др.

8.4.4. Торцовые участки армогрунтовых откосов целесообразно усиливать сетками композитной арматуры марки АБП, расположенными перпендикулярно к армирующим горизонтальным полотнищам (с внутренней их стороны), что предохранит стыки от раскрытия, а также уменьшит суффозию мелких частиц грунта. Для этих целей можно использовать разные геотекстильные материалы (дорнит, доркреп и др.).

Участки грунта, примыкающие к торцовой грани, следует уплотнять ручными дизель-трамбовками или электротрамбовками.

8.4.5. При использовании в качестве грунта несортированной горной массы необходимо принимать меры по предотвращению повреждения стеклопластиков от ударов скальных обломков при выгрузке их из самосвалов и транспортировании бульдозерами, для чего разложенные полотнища засыпают тонким слоем (≈ 200 мм) предварительно заготовленного мелкозема или слои стеклопластика покрывают более эластичным и менее чувствительным к ударам материалом (типа дорнита, сеток композитной арматуры и др.).

8.4.6. Внешние грани армогрунтовых сооружений следует защищать от гидрологических и климатических факторов (путем покрытия пневмонабрызгом по заанкеренной сетке композитной арматуры или покрытия сборными плитами). Защитный слой бетона должен быть не менее 20 мм.

8.4.7. В случае удаления слабого грунта из-под основания армогрунтового сооружения в образовавшийся котлован целесообразно укладывать заранее заготовленные упаковки грунта (при заполнении котлована водой) или же проводить отсыпку армогрунтовых слоев, аналогичных тем, которые расположены выше поверхности котлована.

8.4.8. Проезд по уложенным геотекстильным полотнищам машин и механизмов возможен лишь при оснащении их ходовых частей пневматическими шинами. Для прохода машин на гусеничном ходу необходимо предварительно покрывать полотнища слоем грунта толщиной не менее 200 мм. Разворот машин на геотекстильных полотнищах (в том числе и на пневмоходу) без предварительно уложенного защитного слоя грунта запрещается.

8.5. Технология сооружения устоев мостов диванного типа на неармированном основании

8.5.1. Технология сооружения устоев диванного типа без использования армогрунта включает в себя следующие операции:

подготовку грунтового естественного основания;

укладку сетки из композитной арматуры марки АСП или АБП с дальнейшей отсыпкой и уплотнением грунта конуса (искусственного основания) до отметки подошвы дивана;

монтаж блоков дивана со сваркой стыков (или бетонирование на месте в специальной опалубке);

досыпку конуса до проектного профиля;

устройство плиты мягкого въезда с использованием армирования композитной арматуры марки АСП или АБП.

Засыпаемые грунтом поверхности диванных опор покрываются битумом. Откосы конусов (и в некоторых случаях русло реки) защищают от повреждений паводковыми водами и льдом.

8.5.2. Подготовка естественного основания заключается (в зависимости от особенностей местных инженерно-геологических условий и конструкции устоя) в выравнивании площадки под устой, открытии котлована, укреплении основания различными способами (при необходимости повышения несущей способности), отсыпке подготовительного слоя.

8.5.3. Используя грунты в качестве естественных оснований, надо предусматривать методы строительных работ, не допускающие ухудшения свойств грунтов подготовительного основания вследствие неорганизованного замачивания, размыва грунтовыми и поверхностными водами, повреждения механизмами и транспортными средствами.

При наличии просадочных грунтов перерыв между окончанием разработки котлованов и устройством оснований, как правило, не допускается.

8.5.4. Подготавливая основания в вечномёрзлых грунтах, в процессе работ необходимо поддержать принятые в проекте температурные режимы грунтов. Если грунты в естественном основании намечено сохранить в вечномёрзлом состоянии, то разработку котлованов и устройство (подготовку) оснований следует выполнять, как правило, при устойчивой средне-суточной температуре воздуха ниже 0 °С.

8.5.5. Основным работам по уплотнению грунтов конуса (искусственного основания дивана) должно предшествовать опытное уплотнение, проводимое с учетом грунтовых условий и используемых для уплотнения механизмов. Линейный размер площадки для опытного уплотнения принимается не менее утроенного размера трамбовки или двойной ширины рабочего органа трамбующей машины (при уплотнении трамбованием) и не менее 6–12 м при уплотнении укаткой.

8.5.6. При опытном уплотнении трамбовками через каждые два удара трамбовок (прохода трамбующей машины) нивелированием забитых в грунт штырей определяется понижение уплотняемой поверхности. Для контрольного определения толщины уплотненного слоя в центре уплотненной площади на глубине, равной двум диаметрам трамбовки (через 0,25 м по глубине), должна определяться плотность и влажность грунта.

8.5.7. Опытное уплотнение укаткой проводится по трем вариантам: число проходов катка в, 8 и 10 по одному следу. Уплотняют грунты всех разновидностей не менее, чем при трех значениях их влажности, равных соответственно 1,2 W_p , 1,0 W_p и 0,8 W (W – влажность на границе раскатывания).

После уплотнения грунта на опытном участке следует определить плотность и влажность уплотненного грунта на двух горизонтах, соответствующих верхней и нижней границе уплотненного слоя.

8.5.8. После завершения опытного уплотнения составляют соответствующий акт, в котором, кроме плотности, влажности, глубины и характера грунтов, указывают размеры, массу и количество проходов трамбующей машины (или ударов трамбовки) по одному следу (при уплотнении трамбованием); величину отсыпаемых слоев и режим работы (количество проходов) механизмов (при уплотнении укаткой).

8.5.9. Качество работы при уплотнении грунтов искусственного основания под диваны трамбованием и укаткой следует проверять определением плотности грунта: при уплотнении трамбованием через 0,25–0,50 м – на всю глубину уплотнения, а при послойном уплотнении укаткой – в середине каждого слоя. Количество точек определения плотности устанавливают из расчета: одну точку на каждые 300 м² уплотненной площади. В каждой точке должно быть отобрано не менее двух проб при уплотнении трамбованием и не менее трех проб в каждом слое при послойном уплотнении укаткой.

8.5.10. Качество уплотнения грунта при любом способе производства работ признается удовлетворительным, если средняя плотность грунтов в уплотненном состоянии соответствует проектной. Допустимое отклонение в сторону уменьшения плотности, принятое в проекте, не должно превышать 0,05 т/м³ в количестве не более 10% общего числа определений.

8.5.11. Отсыпку грунта под диванную мостовую опору рекомендуется осуществлять горизонтальными слоями с тщательным послойным уплотнением. Толщина слоев (в плотном состоянии) принимается в пределах 40–100 см в зависимости от технических характеристик применяемого для уплотнения оборудования. Не рекомендуется укладывать обломки, имеющие размер, превышающий 2/3 толщины отсыпаемого слоя.

8.5.12. Для стабилизации осадок рекомендуется возводить искусственные грунтовые основания за 6–10 месяцев до монтажа дивана, с закреплением утрамбованных слоев грунта укладкой сеток из композитной арматуры типа АБП.

8.5.13. Допускается возведение искусственных оснований из армогрунтов с прослойками сеток из композитной арматуры типа АБП.

9. ОСОБЕННОСТИ ПРОЕКТИРОВАНИЯ КОНСТРУКЦИЙ

С ПРИМЕНЕНИЕМ НЕМЕТАЛЛИЧЕСКОЙ КОМПОЗИТНОЙ АРМАТУРЫ

9.1. Неметаллическая композитная арматура может применяться как в виде отдельных стержней, так и в виде плоских сеток, объемных коробов, заполняемых камнем – геотубы и габионы, применяемых в основном в гидротехническом строительстве и в вертикальных подпорных стенках с габионами и с армированной застенной частью, возводимых в стесненных условиях строительства дорог.

В случае невозможности получения готовых сеток и коробов они изготавливаются на месте применения.

9.2. Сетки и объемные коробы изготавливают с перевязкой мест пересечения стержней синтетической ниткой с последующей пропиткой эпоксидной смолой и отверждением эпоксидной смолы. Допускается перевязка мест пересечения стержней мягкой арматурной нержавеющей проволокой.

9.3. Толщина защитного слоя изделий с композитной арматурой назначается из условия обеспечения коррозионной стойкости бетона и рабочей арматуры. При проектировании комбинированных конструкций с неметаллической арматурой толщина защитного слоя назначается не менее 25 мм.

9.4. При укладке арматуры в форму проектная толщина защитного слоя обеспечивается установкой фиксаторов из цементно-песчаного раствора или из теплостойких и щелочестойких полимерных материалов, например, полиэтилена (рисунок 20).

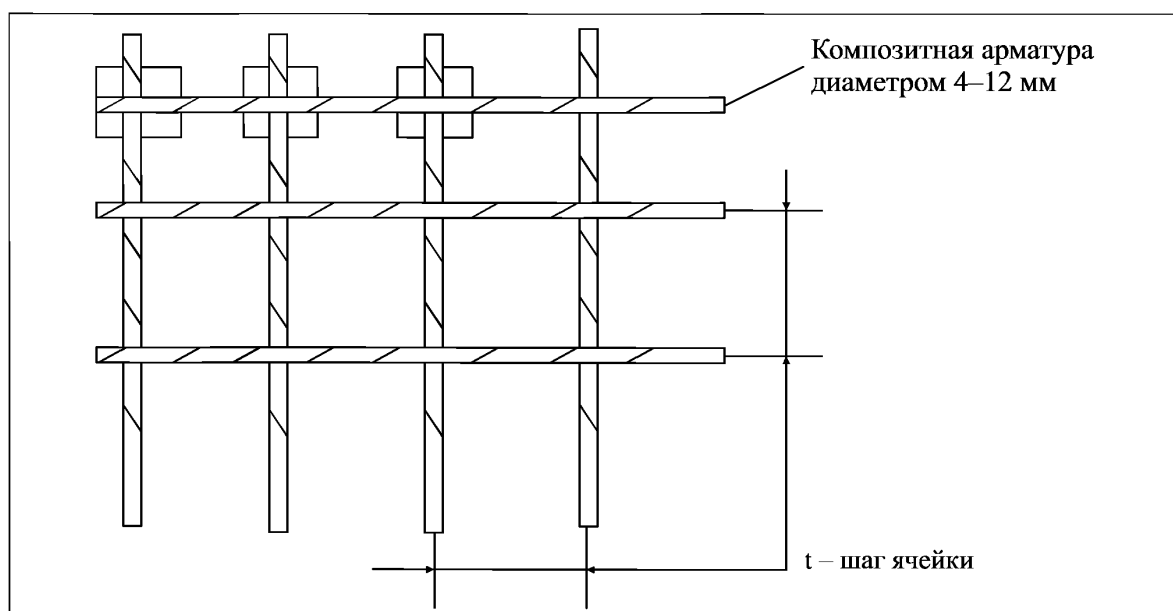


Рисунок 20. Схема крепления сеток из композитной арматуры фиксаторами

Размер ячеек сеток, выполненных из стеклопластиковой композитной арматуры диаметром 5–12 мм, рассчитанных на нагрузки от 50 до 500 кН/м (5–50 т/м), приведен в таблице 6.

Т а б л и ц а 6. **Размер ячеек сеток, выполненных из стеклопластиковой композитной арматуры**

Прочность на растяжение сетки, кН/м	Размер ячейки сетки, мм					
	5АСП	6АСП	7АСП	8АСП	10АСП	12АСП
50	200*200					
100		200*200				
200			150*150	200*200	300*300	
300				150*150	200*200	300*300
400					150*150	200*200
500						150*150

9.5. Расчеты подпорно-удерживающих вертикальных стенок с армированной застенной частью земляного полотна дорог и устоев мостов диванного типа представлены в [14,15]. Рекомендуется выполнять указанные расчеты по разработанным в ЦНИИС компьютерным программам.

9.6. В [14] представлен метод расчета осадки шкафных блоков устоев диванного типа для мостовых сооружений, сооружаемых в сложных климатических и стесненных условиях (рисунки 12,13).

9.7. Проектирование насыпей железных и автомобильных дорог, водопропускных сооружений из МГС с армогрунтовой обоймой

9.7.1. Общие положения.

При проектировании сооружений из МГС необходимо:

- для определения размеров и форм поперечного сечения при обеспечении безнапорного режима работы трубы следует выполнять гидравлические расчеты;
- расчеты конструкции по предельному статическому равновесию проводить с учетом неодинаковых вертикального и бокового давления грунта по контуру трубы при возведении насыпи (для определения толщины металла трубы и конструкции грунтовой обоймы, в том числе с учетом использования композитной арматуры в армогрунте);
- проверять общую устойчивость формы поперечного сечения МГТ;
- производить расчеты стыковых соединений;
- для назначения строительного подъема и принятия решения о конструкции основания с использованием композитной арматуры следует проводить расчеты осадки МГТ с обоймой под насыпью в ходе строительства и при последующей эксплуатации;

- осадку армогрунтовых оснований и МГТ под насыпью при мониторинге (при отсутствии вечномерзлых грунтов) проводят с использованием данных таблицы 7, а также с использованием исходных параметров – модуля деформаций и объемной массы грунта, толщины геологических слоев в основании, а также высоты насыпи. Расчет осадок на оттаивающих вечномерзлых грунтах производят по прогнозу деградации мерзлоты по теплотехническим расчетам [15];

- величина строительного подъема проверяется расчетом и должна быть не менее $1/80H$ при песчаных, галечниковых и гравелистых грунтах основания и $1/50H$ при грунтовых подушках из песчано-гравелистой или песчано-щебенистой смеси (H – высота насыпи). Строительный подъем не устраивают для МГТ, сооружаемых на скальных и других несжимаемых грунтах.

Т а б л и ц а 7. Определение осадки армогрунта по степени его уплотнения в армируемых слоях

№ п/п	Характеристика грунта и условий возведения	Величина запаса на осадку, % от проектной высоты насыпи
1	Песчаные и глинистые грунты, отсыпаемые с коэффициентами уплотнения: $K = 0,95$ $K = 0,90$	0,5 1-2,5
2	Глинистые переувлажненные грунты (с показателем текучести $II > 0,25$)	2-3
3	Мелкие, пылеватые пески, супеси и другие грунты, укладываемые гидронамывом гидронамыва	0,75-1,5
4	Легковыветривающиеся размягчаемые скальные и крупнообломочные грунты, уплотняемые в соответствии с требованием нормативных документов	1-3
5	Скальные слабывветривающиеся в легковыветривающиеся неразмягчаемые грунты, отсыпаемые без уплотнения	до 6
6	Пылеватые и глинистые грунты, отсыпаемые в зимнее время	5-6
7	Песчаные, крупнообломочные с песчаным заполнителем и легковыветривающиеся размягчаемые, отсыпаемые в зимнее время	4-5

Примечание. Большие величины запаса относятся к насыпям, возводимым в срок до 6 месяцев, из грунтов с влажностью, близкой к предельно допустимой.

9.7.2. Защитный слой для композитной арматуры, укладываемой в насыпь железных или автомобильных дорог, должен составлять величину, зависящую от прочности грунта:

- в прочных и очень прочных грунтах – не менее 20 см;
- в грунтах средней прочности – не менее 30–40 см;
- в малопрочных и пониженной прочности – не менее 40 см.

При низкой и очень низкой прочности грунта в зависимости от эксплуатационных нагрузок необходимы расчеты, например, по лицензированным программам на основе метода конечных разностей (МКР), метода конечных элементов (МКЭ) или метода граничных элементов (МГЭ), созданных на основе этих методов (Cosmos/M, PLAXIS, LIRA_94 и др.).

Вариант подготовки исходных данных и представление результатов расчетов приведены в [15], приложение В.7.

9.7.3. Защитный слой для композитной арматуры на автодороге из бетонных плит: в теле бетона – не менее 20 мм; в основании под плитой – не менее 30 см.

Сохраняется методика расчета объемно-пространственных каркасов из композитной арматуры по аналогии с металлической, а также с использованием [20].

9.7.4. При изготовлении сеток из стержней композитной арматуры используют фиксаторы и (или) вязку металлической нержавеющей вязальной проволокой.

9.7.5. В основании и над водопропускным сооружением из гофрированного металла укладывают на уплотненное подготовленное основание из дренирующего грунта толщиной не менее 20 см сетку из композитной арматуры и крепят ее к основанию через 1–1,5 м скобами из металлической проволоки $d=2–6$ мм, ширина – 20 см, высота – 10 см.

9.7.6. При замене металлической арматуры на композитную (при укреплении откосов, лотков, элементов водоемов) в зависимости от геологии основания под конструкциями и характера водоема подбирают методику расчета, типовые технические карты и используют их по аналогии с металлическим армированием этих конструкций (см. рис. 5).

9.7.7. На выравнивающем слое производится сборка модульных секций МГС в последовательности:

- в бетонные стаканы 2 замоноличивается вертикальный элемент 3 из оцинкованной стали с отогнутыми наружу краями;
- вертикальные элементы устанавливаются на расстоянии не менее 3,0 м друг от друга;
- к вертикальным элементам присоединяют продольные металлические гофрированные элементы из листовой стали 4, болтовыми резьбовыми соединениями 12 (см. рисунки 6, 18, 19).

9.7.8. Правила армирования композитной арматурой монолитных бетонных конструктивных элементов, в том числе таврового и двутаврового сечения, такие же, как и при армировании металлической арматурой. При этом уменьшают толщину защитного слоя бетона до 20 мм. Возможны два способа:

- собирают (вяжут) отдельно плоские сетки в соответствии с проектной спецификацией арматуры в балках, а затем устанавливают их в опалубку и соединяют в каркас в соответствии с проектной нумерацией, фиксируя толщину защитного слоя бетонными или иными вкладышами;
- собирают отдельно сборные каркасы из композитной арматуры для элементов нижнего пояса, затем стенки, затем верхнего пояса и последовательно устанавливают их в опалубку, фиксируя толщину защитного слоя бетонными или иными вкладышами.

9.7.9. Минимальная толщина защитного слоя уплотненного дренирующего грунта между геотекстильной тканью и композитной арматурой должна быть не менее 30 см.

9.7.10. Учитывая, что все элементы конструкций с композитной арматурой и геотекстилем экологически чистые, они могут применяться во всех районах России и ближнего зарубежья.

9.7.11. Использование композитной или комбинированной арматуры (металл и композиты) без увеличения сечения элементов конструкций подтверждается расчетами с учетом характеристик грунта в основании конструкций и ее эксплуатационных нагрузок [15], [19].

9.7.12. Прочность бетонных конструкций, армированных композиционной арматурой, на растяжение и изгиб рассчитывается по 1 и 2 предельным состояниям в соответствии с требованиями ГОСТ 27751-88, СНиП 2.01.07-85, СП 52-101-2003. При этом следует учитывать требования к расчетным параметрам бетонных конструкций, армированных композиционной

арматурой, по таблицам 5 и 6 и требования разделов 6–7 по нагрузкам и воздействиям, в том числе в чрезвычайных ситуациях.

9.7.13. Требования по морозостойкости бетона, армированного композитной арматурой, даны в п. 5.1.3. Эти требования соответствуют строительно-климатическим зонам, представленным в приложении Б настоящего документа, которые учитывают при проектировании конструкций. В частности, для мостовых конструкций можно пользоваться таблицей 2, п. 4.2.3 ГОСТ 52751.

Основные положения расчета температурно-климатических воздействий на конструкцию в стадии эксплуатации связаны с изменением во времени средней температуры и перепада температуры по сечению элемента, которые определяют по разделу 8 и картам приложения 5 к СНиП 2.01.07-85. Если конструкция запроектирована по морозостойкости в соответствии со строительно-климатической зоной, то указанные расчеты не проводят.

9.7.14. Транспортные конструкции, армированные композитной арматурой, нейтральны к химическому составу грунтовых вод, поэтому их используют в основании армогрунтовых конструкций и земляного полотна автомобильных и железных дорог, водопропускных сооружений, объемных подпорных стенок, в качестве габионов и геотубов, гасящих волновые воздействия на берегозащитные сооружения и т.п. (см. пп. 4.1–4.4, рисунки 2–7). Такое применение позволит сократить строительные и эксплуатационные расходы, вытесняя дорогостоящие конструкции из металла с антикоррозионными покрытиями. Эти решения являются патентоспособными и их надо решительно воплощать на конкурентных объектах государственного строительства.

9.7.15. В силу своей высокой коррозионной стойкости конструкции с композитной арматурой имеют уменьшенные защитные слои бетона – 20 мм. Это позволяет увеличить статические моменты сечения ($bh^3/12\text{см}^4, bh^2/6\text{ см}^3$) и повысить его несущую способность.

9.7.16. Крепление сетки из композитной арматуры осуществляется стальными монтажными анкерами П или Г-образного вида (рисунок 21), а длина болтов должна быть не менее 35 мм.

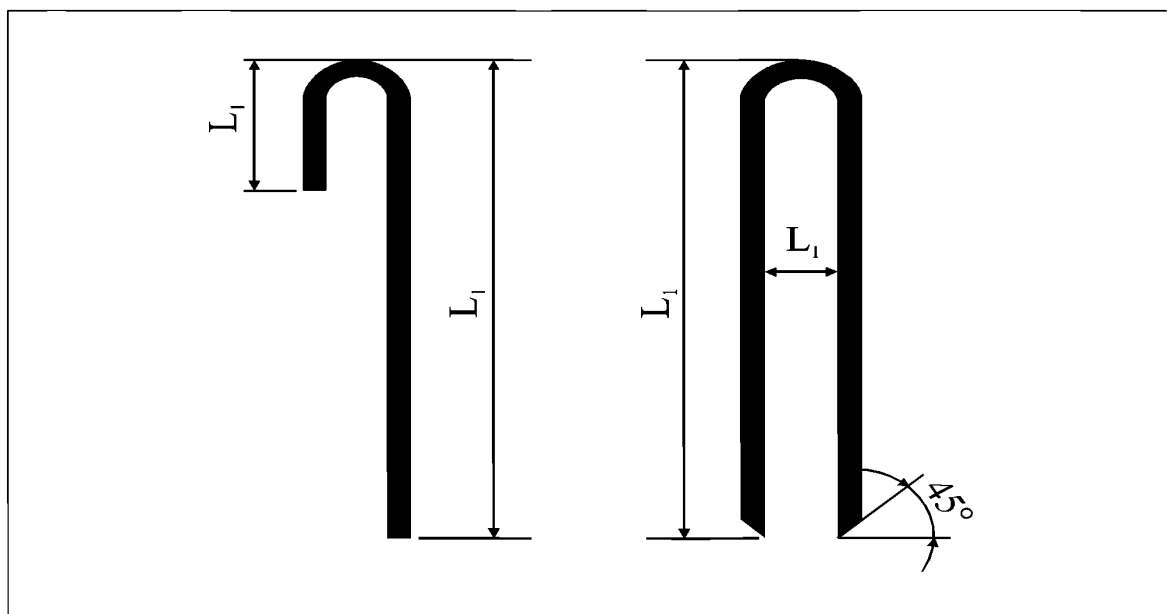


Рисунок 21. Стальные монтажные анкера для крепления композитной арматуры в армогрунте

Для стыковых соединений применяют шайбы квадратные плосковыпуклые или квадратные плосковогнутые.

Болты, гайки и шайбы должны иметь антикоррозионное защитное покрытие толщиной 30–80 мкн.

9.7.17. Назначение сечения, подбор и расположение композитной арматуры в каркасе определяется в разделах 5 и 9. Подбор сечения и расчеты выполняют по аналогии с конструкциями с металлической арматурой, в соответствии с расчетными параметрами композитной арматуры по п. 5.26 и таблице 5, которая разработана на заданном уровне надежности в соответствии с ГОСТ 27751-88.

Для подбора количества композитной арматуры следует руководствоваться п. 5.22 и таблицей 3, в которой даны геометрические параметры композитной арматуры для диаметров $d=4–10$ мм. В зависимости от вида транспортного сооружения применяемые в расчетах постоянные и временные нагрузки, их сочетания, коэффициенты надежности по нагрузке и коэффициенты динамики, снеговые и температурные нагрузки и от ветра принимают по СНиП 2.01.07-85 с учетом специфики транспортного сооружения по соответствующим СНиП, перечисленным в разделе 6.

Учет неблагоприятных природных воздействий по соответствующим нормативным документам выполняют по разделу 7, где рекомендуется принимать конструктивно-технологические решения, препятствующие разрушительным последствиям этих воздействий.

9.7.18. Правомерность использования приведенных в таблице 5 данных для расчета несущей способности конструкций с композитной арматурой определена ее соответствием по уровню достоверности нормативных и расчетных значений физико-механических параметров требованиям ГОСТ 27751, по расчету – СП 52-101-2003 и другим документам по разделу 2 для отдельных подотраслей транспортного строительства.

9.7.19. Определение нормативных и расчетных параметров с учетом соответствующих коэффициентов надежности по материалу выполнено по программе SOBR, разработанной в ЦНИИС. Обработаны результаты опытных исследований прочности на разрыв и изгиб, модуля упругости композитной арматуры марок АСП и АБП, выполненных по заданию ООО «УралСпецАрматура» испытательной лабораторией ИМСС – института механики сплошных сред УРО РАН. На все исследования составлены протоколы испытаний, подписанные руководителем ИЛ ИМСС. Испытания проведены в соответствии ГОСТ 11262, ГОСТ 12004, ГОСТ 9550. Получена репрезентативная выборка по объему генеральной совокупности. Обработка проведена также по отдельным партиям. Результаты приведены в приложении А.

9.7.20. В случае расчета бетонных конструкций с композитной арматурой или комбинированных конструкций (рабочая арматура стальная, конструктивная арматура композитная) следует руководствоваться настоящим стандартом с дополнениями по проектированию и технологии по [15] для армогрунтовых конструкций и рекомендациями НИИЖБ [20] для железобетонных конструкций.

10. ТРЕБОВАНИЯ БЕЗОПАСНОСТИ

10.1. Неметаллическая композитная арматура в процессе хранения и эксплуатации не выделяет вредных веществ для человека и окружающей среды и по ГОСТ 12.1.007 относится к 4 классу опасности (малоопасные вещества).

10.2. Предельно допустимые концентрации (ПДК) вредных веществ, выделяющихся при производстве в воздух рабочей зоны, приведены в таблице 8. ПДК определены согласно «Методическим указаниям по определению вредных веществ в воздухе рабочей зоны», утвержденным Минздравом СССР.

10.3. Контроль за содержанием вредных веществ в воздухе рабочей зоны должен осуществляться производственными лабораториями в сроки и в объеме, согласованные с территориальными службами Роспотребнадзора.

10.4. Сертификация композитной арматуры и строительных изделий с использованием композитной арматуры по противопожарным и санитарно-эпидемиологическим требованиям необходима, так как аналогичные требования предъявляют ко всем элементам конструкций, применяемых в жилищно-гражданском строительстве.

Т а б л и ц а 8. Предельно допустимые концентрации (ПДК)

Наименование вредного вещества	ПДК, мг/м ³	Класс опасности по ГОСТ 12.1.007
Толуол	0,6	3
Эпихлоргидрин	1,0	2
Пыль базальтового и стеклянного волокна	4,0	4

10.4. При изготовлении композитной арматуры необходимо использовать индивидуальные средства защиты органов дыхания по ГОСТ 12.4.034, заплаты кожи рук по ГОСТ 12.4.068, специальную одежду по ГОСТ 12.4.011 и ГОСТ 12.4.103.

10.5. Параметры микроклимата регламентируются ГОСТ 12.1.005.

10.6. Для удаления вредных выделений производственные помещения должны быть оборудованы механической приточно-вытяжной вентиляцией, а рабочие места – местной вытяжной вентиляцией по ГОСТ 12.4.021.

10.7. Защита от статического электричества на производстве – по ГОСТ 12.1.045.

10.8. Персонал, работающий с вредными веществами и находящийся под воздействием опасных производственных факторов, должен проходить предварительный и периодический медосмотры согласно приказам Министерства здравоохранения и медицинской промышленности РФ № 90 от 14.03.96 г. и № 83 от 16.08.2004 г.

10.9. К работе допускаются лица, достигшие 18 лет.

11. ТРЕБОВАНИЯ ОХРАНЫ ОКРУЖАЮЩЕЙ СРЕДЫ

11.1. Мероприятия по охране окружающей среды должны осуществляться в соответствии с ГОСТ 17.2.3.02.

11.2. Нормативная санитарно-защитная зона производства композитной арматуры должна соответствовать требованиям [17], п. 4.1.1.

11.3. Утилизация отходов производства должна производиться в соответствии с [18].

11.4. Сертификация композитной арматуры и строительных изделий с использованием композитной арматуры по противопожарным и санитарно-эпидемиологическим требованиям необходима, так как аналогичные требования предъявляют ко всем элементам конструкций, применяемых в жилищно-гражданском строительстве.

ОПРЕДЕЛЕНИЕ СТАТИСТИЧЕСКИХ ПАРАМЕТРОВ КОМПОЗИТНОЙ АРМАТУРЫ ПО ПРОЧНОСТИ НА РАСТЯЖЕНИЕ, ИЗГИБ И МОДУЛЮ УПРУГОСТИ

Т а б л и ц а А.1. Определение статистических параметров композитной арматуры по отдельным партиям и генеральным совокупностям

а) временное сопротивление разрыву

Марка композитной арматуры	Временное сопротивление разрыву σ_b , МПа	Среднеквадратическое отклонение, МПа		Коэффициент вариации, %	
		в партии S_0	генеральная совокупность S	в партии V_0	генеральная совокупность V
Результаты испытаний, протокол № 821 от 24.07.2009					
Стеклопластиковая арматура					
АСП-4	1215	126	-	10,36	-
АСП-6	1280	17		1,30	
АСП-8	1223	85		6,98	
АСП-10-12	1288	51		4,00	
Базальтовая арматура					
АБП-4	1343	47	-	3,47	-
АБП-6	1294	72		5,54	
АБП-8	1341	69		5,15	
АБП-10-12	1327	29		2,19	
Результаты испытаний, протокол № 837 от 22.10.2009					
Стеклопластиковая арматура, АСП-6, партии 1-5					
1-АСП-6	1375	116	72	8,45	4,89
2-АСП-6	1544	47		3,07	
3-АСП-6	1491	29		1,94	
4-АСП-6	1473	56		3,83	
5-АСП-6	1450	55		3,81	
Результаты испытаний, протокол № 840 от 17.11.2009					
Стеклопластиковая арматура, АСП-6, партии 1, 2.1, 2.2, 3.1, 3.2, 3.3					

Марка композитной арматуры	Временное сопротивление разрыву σ_b , МПа	Среднеквадратическое отклонение, МПа		Коэффициент вариации, %	
		в партии S_0	генеральная совокупность S	в партии V_0	генеральная совокупность V
1.1-АСП-6	1626	153	95	9,39	6,05
2.1-АСП-6	1424	57		3,98	
2.2-АСП-6	1448	176		12,18	
3.1-АСП-6	1622	43		2,66	
3.2-АСП-6	1605	38		2,38	
3.3-АСП-6	1633	60		3,68	
4.1-АСП-6	1626	55		3,40	
Стеклопластиковая арматура, АСП-6, партия 4.2 (сопротивление изгибу, МПа) 16.11.2009					
4.2-АСП-6	2141	321	–	14,98	–

б) модуль упругости

Продолжение таблицы А.1

Марка композитной арматуры	Модуль упругости, МПа	Среднеквадратическое отклонение, МПа		Коэффициент вариации, %	
		в партии S_0	генеральная совокупность S	в партии V_0	генеральная совокупность V
Результаты испытаний, протокол № 821 от 09.07.2009					
Стеклопластиковая арматура					
АСП-4	57286	2369	–	4,14	–
АСП-6	55318	571		1,03	
АСП-8	56459	1092		1,93	
АСП-10-12	56755	1341		2,36	
Результаты испытаний, протокол № 837 от 22.10.2009					
Стеклопластиковая арматура, АСП-6, партии 1-5					
1-АСП-6	78353	3039	2998	3,88	3,72
2-АСП-6	82876	2135		2,58	
3-АСП-6	79934	2336		2,92	
4-АСП-6	80255	1085		1,35	
5-АСП-6	80736	3653		4,52	

Марка композитной арматуры	Модуль упругости, МПа	Среднеквадратическое отклонение, МПа		Коэффициент вариации, %	
		в партии S_0	генеральная совокупность S	в партии V_0	генеральная совокупность V
Результаты испытаний, протокол № 840 от 17.11.2009					
Стеклопластиковая арматура, АСП-6, партии 1, 2.1, 2.2, 3.1, 3.2, 3.3					
1.1-АСП-6	84153	4588	5356	5,45	7,00
2.1-АСП-6	79697	3384		4,25	
2.2-АСП-6	82579	1461		1,77	
3.1-АСП-6	81133	1802		2,22	
3.2-АСП-6	82164	2093		2,55	
3.3-АСП-6	79479	1829		2,30	
4.1-АСП-6	82656	2835		3,43	
Стеклопластиковая арматура, АСП-6, партия 4.2 (сопротивление изгибу, МПа) 16.11.2009					
4.2-АСП-6	76335	1511	–	1,98	–
<p>Примечание:</p> <p>1. Статистические параметры (временное сопротивление разрыву и модуль упругости) представлены на основании расчетов, выполненных по программе SOBR, в таблице А.2 для отдельных партий АБП и в таблице А.3 для генеральной совокупности АСП.</p> <p>2. Расчетные сопротивления на прочность многоэлементной композитной арматуры в партиях устанавливаются с учетом характера протекания деформаций в стержнях в предельном состоянии и являются браковочным минимумом в соответствии с ГОСТ 5781.</p>					

Т а б л и ц а А.2. Определение статистических параметров базальтовой арматуры по отдельным диаметрам (по партиям) временное сопротивление разрыву в МПа

АБП-4

Y_i	$Y_i \times 1$	n	P_i	$Y_i - M$	$(Y_i - M)^3$	$(Y_i - M)^3 \times P_i$	$(Y_i - M)^4$	$(Y_i - M)^4 \times P_i$
1319	1319	1	0,1667	-23,8333	-1,4E+04	-2,3E+03	3,2E+05	5,4E+04
1296	1296	1	0,1667	-46,8333	-1,0E+05	-1,7E+04	4,8E+06	8,0E+05
1345	1345	1	0,1667	2,1667	1,0E+01	1,7E+00	2,2E+01	3,7E+00
1363	1363	1	0,1667	20,1667	8,2E+03	1,4E+03	1,7E+05	2,8E+04
1301	1301	1	0,1667	-41,8333	-7,3E+04	-1,2E+04	3,1E+06	5,1E+05
1433	1433	1	0,1667	90,1667	7,3E+05	1,2E+05	6,6E+07	1,1E+07

Yi	Yi x 1	n	Pi	Yi-M	(Yi-M)^3	(Yi-M)^3*Pi	(Yi-M)^4	(Yi-M)^4*Pi
n		6				9,2E+04		1,2E+07
M	1343							2,6222
D	2175				A	0,9064	E	-0,3778
S	47							
V	0,0347				DA	0,4762	DE	0,3562
					SA	0,6901	SE	0,5968
S^3	101468							
S^4	5E+06				A/SA	1,3134	E/SE	-0,6331
n-1	5				t	1,64	PH	0,95
n+1	7					31,2281		
n+3	9							
n-2	4				d.int -	1311,6053		
n-3	3							
n+5	11				d.int+	1374,0614		
n^1/2	2,4495							
					Rsn	1311,6053		
					Rs	1192,3684		

АБП-6

Yi	Yi x 1	n	Pi	Yi-M	(Yi-M)^3	(Yi-M)^3*Pi	(Yi-M)^4	(Yi-M)^4*Pi
1430	1430	1	0,1667	135,8333	2,5E+06	4,2E+05	3,4E+08	5,7E+07
1328	1328	1	0,1667	33,8333	3,9E+04	6,5E+03	1,3E+06	2,2E+05
1288	1288	1	0,1667	-6,1667	-2,3E+02	-3,9E+01	1,4E+03	2,4E+02
1260	1260	1	0,1667	-34,1667	-4,0E+04	-6,6E+03	1,4E+06	2,3E+05
1258	1258	1	0,1667	-36,1667	-4,7E+04	-7,9E+03	1,7E+06	2,9E+05
1201	1201	1	0,1667	-93,1667	-8,1E+05	-1,3E+05	7,5E+07	1,3E+07

Yi	Yi x 1	n	Pi	Yi-M	(Yi-M)^3	(Yi-M)^3*Pi	(Yi-M)^4	(Yi-M)^4*Pi
n		6				2,7E+05		7,0E+07
M	1294							2,6594
D	5131				A	0,7476	E	-0,3406
S	72							
V	0,0554				DA	0,4762	DE	0,3562
					SA	0,6901	SE	0,5968
S^3	367589							
S^4	3E+07				A/SA	1,0834	E/SE	-0,5708
n-1	5				t	1,64	PH	0,95
n+1	7					47,9611		
n+3	9							
n-2	4				d.int -	1246,2056		
n-3	3							
n+5	11				d.int+	1342,1278		
n^1/2	2,4495							
					Rsn	1246,2056		
					Rs	1132,9141		

АБП-8

Yi	Yi x 1	n	Pi	Yi-M	(Yi-M)^3	(Yi-M)^3*Pi	(Yi-M)^4	(Yi-M)^4*Pi
1298	1298	1	0,2000	-42,8000	-7,8E+04	-1,6E+04	3,4E+06	6,7E+05
1350	1350	1	0,2000	9,2000	7,8E+02	1,6E+02	7,2E+03	1,4E+03
1470	1470	1	0,2000	129,2000	2,2E+06	4,3E+05	2,8E+08	5,6E+07
1311	1311	1	0,2000	-29,8000	-2,6E+04	-5,3E+03	7,9E+05	1,6E+05
1275	1275	1	0,2000	-65,8000	-2,8E+05	-5,7E+04	1,9E+07	3,7E+06

Yi	Yi x 1	n	Pi	Yi-M	(Yi-M)^3	(Yi-M)^3*Pi	(Yi-M)^4	(Yi-M)^4*Pi
n		5				3,5E+05		6,0E+07
M	1341							2,6557
D	4765				A	1,0747	E	-0,3443
S	69							
V	0,0515				DA	0,5000	DE	0,2500
					SA	0,7071	SE	0,5000
S^3	328960							
S^4	2E+07				A/SA	1,5199	E/SE	-0,6885
n-1	4				t	1,64	PH	0,95
n+1	6					50,6299		
n+3	8							
n-2	3				d.int -	1290,1701		
n-3	2							
n+5	10				d.int+	1391,4299		
n^1/2	2,2361							
					Rsn	1290,1701		
					Rs	1172,8819		

АБП-10-12

Yi	Yi x 1	n	Pi	Yi-M	(Yi-M)^3	(Yi-M)^3*Pi	(Yi-M)^4	(Yi-M)^4*Pi
1320	1320	1	0,1429	-7,4286	-4,1E+02	-5,9E+01	3,0E+03	4,4E+02
1325	1325	1	0,1429	-2,4286	-1,4E+01	-2,0E+00	3,5E+01	5,0E+00
1390	1390	1	0,1429	62,5714	2,4E+05	3,5E+04	1,5E+07	2,2E+06
1342	1342	1	0,1429	14,5714	3,1E+03	4,4E+02	4,5E+04	6,4E+03
1294	1294	1	0,1429	-33,4286	-3,7E+04	-5,3E+03	1,2E+06	1,8E+05
1305	1305	1	0,1429	-22,4286	-1,1E+04	-1,6E+03	2,5E+05	3,6E+04
1316	1316	1	0,1429	-11,4286	-1,5E+03	-2,1E+02	1,7E+04	2,4E+03

Yi	Yi x 1	n	Pi	Yi-M	(Yi-M)^3	(Yi-M)^3*Pi	(Yi-M)^4	(Yi-M)^4*Pi
n		7				2,8E+04		2,4E+06
M	1327							3,3523
D	849				A	1,1416	E	0,3523
S	29							
V	0,0219				DA	0,4500	DE	0,4375
					SA	0,6708	SE	0,6614
S^3	24717							
S^4	7E+05				A/SA	1,7018	E/SE	0,5326
n-1	6				t	1,64	PH	0,95
n+1	8					18,0563		
n+3	10							
n-2	5				d.int -	1309,3723		
n-3	4							
n+5	12				d.int+	1345,4849		
n^1/2	2,6458							
					Rsn	1309,3723		
					Rs	1190,3384		

Примечания.

1. Выделены основные параметры на уровне обеспеченности P_n=95%:

- среднее значение распределения (M);
- коэффициент вариации распределения (V);
- нормативное сопротивление (R_{sn});
- расчетное сопротивление по 1-му предельному состоянию (R_s) на уровне обеспеченности P_n=98%;

R_s = R_{sn} × γ / 1,1, где 1,1 – коэффициент надежности по арматуре при расчете по 1-му предельному состоянию; γ – коэффициент условий работы.

2. Близость к нормальному распределению определена, исходя из правила трех сигм. Заключение о близости распределения случайной величины к нормальному сделано на основании соотношений коэффициентов асимметрии и эксцесса к их стандартам:

$$\frac{|A|}{S_A} = < 3; \quad \frac{|E|}{S_E} = < 3$$

**Т а б л и ц а А.3. Определение статистических параметров стеклопластиковой арматуры
(по генеральной совокупности)**

а) временное сопротивление разрыву

Yi	Yi x 1	n	Pi	Yi-M	(Yi-M)^3	(Yi-M)^3*Pi	(Yi-M)^4	(Yi-M)^4*Pi
1634	1634	1	0,0313	60,5938	2,2E+05	7,0E+03	1,3E+07	4,2E+05
1509	1509	1	0,0313	-64,4063	-2,7E+05	-8,3E+03	1,7E+07	5,4E+05
1703	1703	1	0,0313	129,5938	2,2E+06	6,8E+04	2,8E+08	8,8E+06
1422	1422	1	0,0313	-151,4063	-3,5E+06	-1,1E+05	5,3E+08	1,6E+07
1470	1470	1	0,0313	-103,4063	-1,1E+06	-3,5E+04	1,1E+08	3,6E+06
1372	1372	1	0,0313	-201,4063	-8,2E+06	-2,6E+05	1,6E+09	5,1E+07
1511	1511	1	0,0313	-62,4063	-2,4E+05	-7,6E+03	1,5E+07	4,7E+05
1399	1399	1	0,0313	-174,4063	-5,3E+06	-1,7E+05	9,3E+08	2,9E+07
1369	1369	1	0,0313	-204,4063	-8,5E+06	-2,7E+05	1,7E+09	5,5E+07
1578	1578	1	0,0313	4,5938	96,9398	3,0E+00	445,317	1,4E+01
1499	1499	1	0,0313	-74,4063	-411935	-1,3E+04	3,1E+07	9,6E+05
1577	1577	1	0,0313	3,5938	46,4134	1,5E+00	166,798	5,2E+00
1481	1481	1	0,0313	-92,4063	-789049	-2,5E+04	7,3E+07	2,3E+06
1601	1601	1	0,0313	27,5938	21010,3	6,6E+02	579753	1,8E+04
1563	1563	1	0,0313	-10,4063	-1126,9	-3,5E+01	11726,7	3,7E+02
1695	1695	1	0,0313	121,5938	1797768	5,6E+04	2,2E+08	6,8E+06
1631	1631	1	0,0313	57,5938	191041	6,0E+03	1,1E+07	3,4E+05
1621	1621	1	0,0313	47,5938	107808	3,4E+03	5130973	1,6E+05
1633	1633	1	0,0313	59,5938	211642	6,6E+03	1,3E+07	3,9E+05
1611	1611	1	0,0313	37,5938	53130,9	1,7E+03	1997389	6,2E+04
1541	1541	1	0,0313	-32,4063	-34032	-1,1E+03	1102847	3,4E+04
1635	1635	1	0,0313	61,5938	233674	7,3E+03	1,4E+07	4,5E+05
1563	1563	1	0,0313	-10,4063	-1126,9	-3,5E+01	11726,7	3,7E+02
1726	1726	1	0,0313	152,5938	3553123	1,1E+05	5,4E+08	1,7E+07

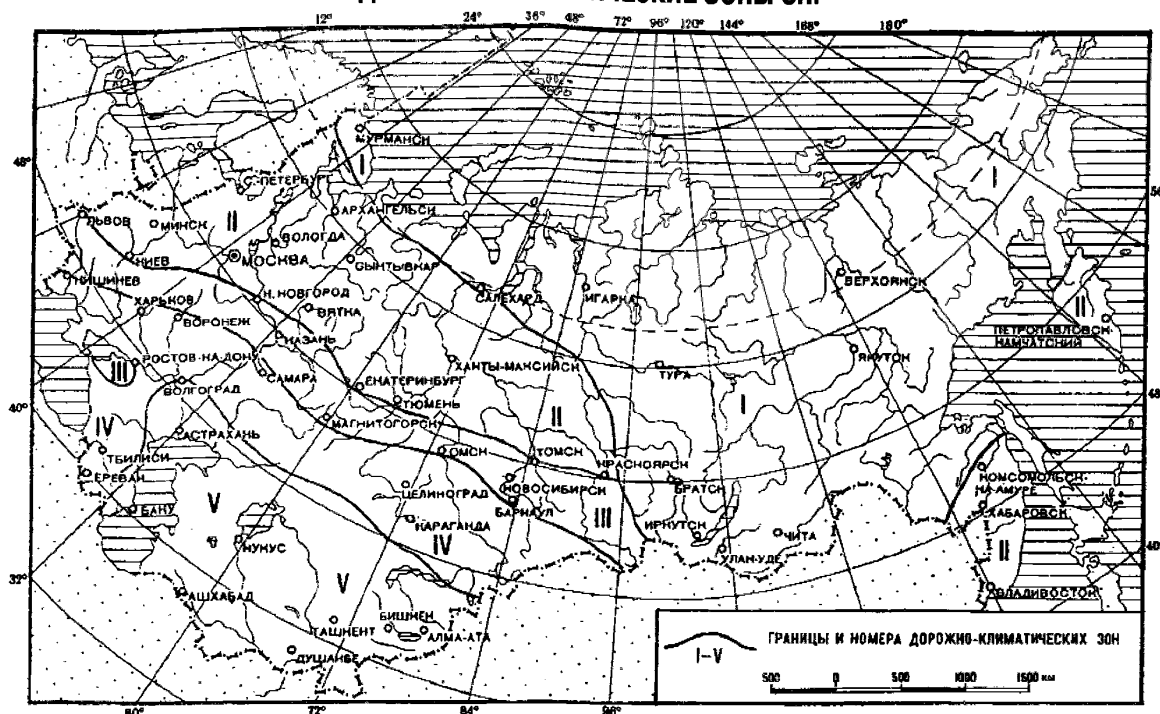
Yi	Yi x 1	n	Pi	Yi-M	(Yi-M)^3	(Yi-M)^3*Pi	(Yi-M)^4	(Yi-M)^4*Pi
1595	1595	1	0,0313	21,5938	10069	3,1E+02	217426	6,8E+03
1577	1577	1	0,0313	3,5938	46,4134	1,5E+00	166,798	5,2E+00
1703	1703	1	0,0313	129,5938	2176467	6,8E+04	2,8E+08	8,8E+06
1630	1630	1	0,0313	56,5938	181261	5,7E+03	1E+07	3,2E+05
1578	1578	1	0,0313	4,5938	96,9398	3,0E+00	445,317	1,4E+01
1731	1731	1	0,0313	157,5938	3913965	1,2E+05	6,2E+08	1,9E+07
1590	1590	1	0,0313	16,5938	4569,13	1,4E+02	75819	2,4E+03
1601	1601	1	0,0313	27,5938	21010,3	6,6E+02	579753	1,8E+04
n		32				-7,7E+05		1,7E+08
M	1573							2,0133
D	9056				A	-0,8957	E	-0,9867
S	95							
V	0,0605				DA	0,1610	DE	0,4738
					SA	0,4013	SE	0,6883
S^3	861866							
S^4	8E+07				A/SA	-2,2320	E/SE	-1,4335
n-1	31				t	1,64	PH	0,95
n+1	33					27,5898		
n+3	35							
n-2	30				d.int -	1545,8164		
n-3	29							
n+5	37				d.int+	1600,9961		
n^1/2	5,6569							
					Rsn	1545,8164		
					Rs	1405,2877		

б) модуль упругости

Yi	Yix1	n	Pi	Yi-M	(Yi-M)^3	(Yi-M)^3*Pi	(Yi-M)^4	(Yi-M)^4*Pi
91669	91669	1	0,0294	15137,9706	3,5E+12	1,0E+11	5,3E+16	1,5E+15
81046	81046	1	0,0294	4514,9706	9,2E+10	2,7E+09	4,2E+14	1,2E+13
80105	80105	1	0,0294	3573,9706	4,6E+10	1,3E+09	1,6E+14	4,8E+12
87339	87339	1	0,0294	10807,9706	1,3E+12	3,7E+10	1,4E+16	4,0E+14
80608	80608	1	0,0294	4076,9706	6,8E+10	2,0E+09	2,8E+14	8,1E+12
86322	86322	1	0,0294	9790,9706	9,4E+11	2,8E+10	9,2E+15	2,7E+14
79369	79369	1	0,0294	2837,9706	2,3E+10	6,7E+08	6,5E+13	1,9E+12
77457	77457	1	0,0294	925,9706	7,9E+08	2,3E+07	7,4E+11	2,2E+10
77764	77764	1	0,0294	1232,9706	1,9E+09	5,5E+07	2,3E+12	6,8E+10
77571	77571	1	0,0294	1039,9706	1,1E+09	3,3E+07	1,2E+12	3,4E+10
82162	82162	1	0,0294	5630,9706	1,79E+11	5,3E+09	1,01E+15	3,0E+13
80103	80103	1	0,0294	3571,9706	4,56E+10	1,3E+09	1,63E+14	4,8E+12
82576	82576	1	0,0294	6044,9706	2,21E+11	6,5E+09	1,34E+15	3,9E+13
84327	84327	1	0,0294	7795,9706	4,74E+11	1,4E+10	3,69E+15	1,1E+14
83727	83727	1	0,0294	7195,9706	3,73E+11	1,1E+10	2,68E+15	7,9E+13
77931	77931	1	0,0294	1399,9706	2,74E+09	8,1E+07	3,84E+12	1,1E+11
83333	83333	1	0,0294	6801,9706	3,15E+11	9,3E+09	2,14E+15	6,3E+13
81939	81939	1	0,0294	5407,9706	1,58E+11	4,7E+09	8,55E+14	2,5E+13
81721	81721	1	0,0294	5189,9706	1,4E+11	4,1E+09	7,26E+14	2,1E+13
80740	80740	1	0,0294	4208,9706	7,46E+10	2,2E+09	3,14E+14	9,2E+12
84323	84323	1	0,0294	7791,9706	4,73E+11	1,4E+10	3,69E+15	1,1E+14
82770	82770	1	0,0294	6238,9706	2,43E+11	7,1E+09	1,52E+15	4,5E+13
78700	78700	1	0,0294	2168,9706	1,02E+10	3,0E+08	2,21E+13	6,5E+11
82862	82862	1	0,0294	6330,9706	2,54E+11	7,5E+09	1,61E+15	4,7E+13
80886	80886	1	0,0294	4354,9706	8,26E+10	2,4E+09	3,6E+14	1,1E+13

Yi	Yix1	n	Pi	Yi-M	(Yi-M)^3	(Yi-M)^3*Pi	(Yi-M)^4	(Yi-M)^4*Pi
75917	75917	1	0,0294	-614,0294	-2,32E+08	-6,8E+06	1,42E+11	4,2E+09
79441	79441	1	0,0294	2909,9706	2,46E+10	7,2E+08	7,17E+13	2,1E+12
80912	80912	1	0,0294	4380,9706	8,41E+10	2,5E+09	3,68E+14	1,1E+13
80238	80238	1	0,0294	3706,9706	5,09E+10	1,5E+09	1,89E+14	5,6E+12
82829	82829	1	0,0294	6297,9706	2,5E+11	7,3E+09	1,57E+15	4,6E+13
78809	78809	1	0,0294	2277,9706	1,18E+10	3,5E+08	2,69E+13	7,9E+11
80910	80910	1	0,0294	4378,9706	8,4E+10	2,5E+09	3,68E+14	1,1E+13
87318	87318	1	0,0294	10786,9706	1,26E+12	3,7E+10	1,35E+16	4,0E+14
83412	83412	1	0,0294	6880,9706	3,26E+11	9582309355	2,24E+15	6,5936E+13
n		34				7,7E+10		7,3E+14
M	76531							0,8853
D	28682893				A	0,5001	E	-2,1147
S	5356							
V	0,0700				D _A	0,1529	D _E	0,4579
					S _A	0,3910	S _E	0,6767
S^3	153615285645							
S^4	8E+14				A/S _A	1,2789	E/S _E	-3,1250
n-1	33				t	1,64	PH	0,95
n+1	35					1506,3152		
n+3	37							
n-2	32				d,int-	75024,7142		
n-3	31							
n+5	39				d,int+	78037,3446		
n^1/2	5,8310							
					Rsn	75024,7142		
					Rs	68204,2856		

ДОРОЖНО-КЛИМАТИЧЕСКИЕ ЗОНЫ СНГ



Дорожно-климатические зоны включают в себя следующие географические зоны: I – тундры, лесотундры и северо-восточную часть лесной зоны с распространением вечномёрзлых грунтов; II – лесов с избыточным увлажнением грунтов; III – лесостепную со значительным увлажнением грунтов в отдельные годы; IV – степную с недостаточным увлажнением грунтов; V – пустынную и пустынно-степную с засушливым климатом и распространением засоленных грунтов. Кубань и западную часть Северного Кавказа следует относить к III дорожно-климатической зоне; Черноморское побережье, предкавказские степи, за исключением Кубани и западной части Северного Кавказа, следует относить к IV зоне; горные области, расположенные выше 1000 м над уровнем моря, а также малоизученные районы следует относить к той или иной зоне в зависимости от местных природных условий.

БИБЛИОГРАФИЯ

- | | | |
|------|-----------------------------------|--|
| [1] | СНиП 2.01.07-85 | Нагрузки и воздействия |
| [2] | СНиП 2.05.02-85 | Автомобильные дороги |
| [3] | СНиП 2.05.03-84 | Мосты и трубы |
| [4] | СНиП 2.05.07-91 | Промышленный транспорт |
| [5] | СНиП 2.06.08-87 | Бетонные и железобетонные конструкции гидротехнических сооружений |
| [6] | СНиП 3.06.04-91 | Мосты и трубы |
| [7] | СНиП 22-02-2003 | Инженерная защита территорий, зданий и сооружений от опасных геологических процессов. Основные положения |
| [8] | СНиП 32-01-95 | Железные дороги колеи 1520 мм |
| [9] | СНиП 52-01-2003 | Бетонные и железобетонные конструкции.
Основные положения |
| [10] | СНиП II-7-81 | Строительство в сейсмических районах |
| [11] | СП 52-101-2003 | Бетонные и железобетонные конструкции без предварительного напряжения арматуры |
| [12] | МГСН 5.02-99 | Проектирование городских мостовых сооружений |
| [13] | ТУ 5769-248-35354501-2007 | Арматура неметаллическая композитная периодического профиля |
| [14] | | Рекомендации по проектированию и строительству устоев диванного типа для малых и средних автодорожных мостов. – М., ЦНИИС, 1988 |
| [15] | ОДМ 218.2.001- 2009
РОСАВТОДОР | Рекомендации по проектированию и строительству водопропускных сооружений из металлических структур на автомобильных дорогах общего пользования с учетом региональных условий (дорожно-климатических зон). – М., ЦНИИС, 2009 (с учетом замечаний Ассоциации «РОДОС», Союздорпроекта; ЗАО «Институт «Стройпроект» и ОАО «Трансмост» (С.-Петербург) |
| [16] | СНиП 11-02-96 | Инженерные изыскания для строительства.
Основные положения |
| [17] | СанПиН 2.2.1./2.1.1 | Санитарно-защитные зоны и санитарная классификация предприятий, сооружений и иных объектов |
| [18] | СП 2.1.7.1322-03 | Гигиенические требования к размещению и обезвреживанию отходов производства и потребления |
| [19] | СП 13-102-2003 | Правила обследования несущих конструкций зданий и сооружений |
| [20] | | Рекомендации по оценке прочности, жесткости и трещиностойкости опытных образцов железобетонных конструкций. – М., НИИЖБ, 1987 |

Ключевые слова: стеклопластиковая арматура, базальтовая арматура, статистические параметры композитной арматуры, транспортные объекты, классификация конструкций, проектирование, технология изготовления

Авторский коллектив:

Общество с ограниченной ответственностью Научно-производственная фирма
«УралСпецАрматура» (ООО НПФ «УралСпецАрматура»)

Коммерческий директор

Д.А. Максимов

ОАО «Научно-исследовательский институт
транспортного строительства» (ОАО ЦНИИС)

Заместитель генерального директора
по научной работе, д.т.н.

А.А. Цернант

Старший научный сотрудник
(ответственный исполнитель), к.т.н.

Е.А. Антропова

Заведующий лабораторией технического
нормирования, стандартизации
и метрологии ОАО ЦНИИС, к.э.н.

И.А. Бегун

Главный научный сотрудник центральной лаборатории
транспортных коммуникаций и экологии, д.т.н.

Г.С. Переселенков

Заместитель заведующего центральной лабораторией
транспортных коммуникаций и экологии

Л.М. Бирюкова

Заведующий лабораторией строительства
и реконструкции железобетонных мостов
филиала ОАО ЦНИИС НИЦ «Мосты», к.т.н.

А.С. Бейвель

Директор филиала ОАО ЦНИИС
НИЦ «Морские берега», к.т.н.

И.В. Лицишин

Заместитель директора по научной работе
филиала ОАО ЦНИИС «Морские берега», д.т.н.

В.М. Шахин

Настоящий стандарт не может быть полностью или частично тиражирован и распространен в качестве нормативного документа без ведома разработчика ООО НПФ «УралСпецАрматура».

Данный стандарт является действительным при наличии голограммы.

Замечания и предложения следует направлять в ООО НПФ «УралСпецАрматура»:

614068, Россия, г. Пермь, ул. Пушкина, 114.

Тел./факс: (342) 236-08-35, 236-38-75.

E-mail: 1armatura@gmail.com