



Госстрой СССР  
Тбилисский филиал  
ЦИТГ  
Типовой проект /серия/  
№ 0901-9-88.1.01  
Заказ № 501  
Цена 3 руб. 64 коп.  
Тираж 2000  
Дата 24 04 1989г

ТИПОВОЙ ПРОЕКТ  
0901-9-18.1.87

# ФИЛЬТРЫ-ПОГЛОТИТЕЛИ ДЛЯ РЕЗЕРВУАРОВ ЧИСТОЙ ВОДЫ ЕМКОСТЬЮ ОТ 2500 М<sup>3</sup> ДО 4600 М<sup>3</sup>

ВАРИАНТ С КЛАПАНАМИ

СОСТАВ ПРОЕКТА

АЛЬБОМ I - Общая пояснительная записка. Технологическая часть. Архитектурно-строительная часть. Отопление и вентиляция.

АЛЬБОМ II - Электротехническая часть Технологический контроль Вариант с водяным отоплением

АЛЬБОМ IV - Строительные изделия.

АЛЬБОМ V - Спецификации оборудования.

АЛЬБОМ VI - Сметы

АЛЬБОМ VII - Ведомости потребности в материалах.

АЛЬБОМ I

РАЗРАБОТАН ПРОЕКТНЫМ ИНСТИТУТОМ  
ГИПРОКОММУНВОДОКОНСА

ГЛАВНЫЙ ИНЖЕНЕР ИНСТИТУТА  
ГЛАВНЫЙ ИНЖЕНЕР ПРОЕКТА

*С. Савицкий* Н.Г. Хазикова  
*Т.Х. Романова*

УТВЕРЖДЕН И ВВЕДЕН В ДЕЙСТВИЕ  
Минжилкомхозом РСФСР

Приказ N 12-ТД от 16 октября 1987г.

					ПРИВЯЗКА:	

## СОДЕРЖАНИЕ АЛЬБОМА

№/п/п	Наименование	стр.
1.	Содержание альбома	2
2.	Общая пояснительная записка Технологическая часть	3
3.	Общие данные	9
4.	ФП1; ФП1М План на отм. 0,000. Разрезы 1-1; 2-2 Схема	10
5.	ФП2Б; ФП2К; ФП3Б; ФП3К План на отм. 0,000 Разрезы 1-1; 2-2 Схема  Архитектурно-строительная часть	11
6.	Общие данные	12
7.	План на отм. 0,000. Разрезы 1-1+3-3	13

№/п/п	Наименование	стр.
8.	Схема расположения стеновых блоков на отм. 0,000. Раскладка блоков по осям 1,2, А,Б. Схемы расположения плит покрытия.	14
9.	Монолитный пояс МП-1	15
10.	Узлы 1÷6	16
11.	Фильтры-поглотители ФП1, ФП1М.	17
12.	Фильтры-поглотители ФП2Б, ФП2К	18
13.	Фильтры-поглотители ФП3Б, ФП3К. Основной комплект марки ОВ	19
14.	Общие данные	20
15.	План на отм. 0,000. Разрез 1-1. Схема системы в1. Схема системы отопления Общие виды типовых конструкций марки ОВН.	21
16.	Ограждение отверстия входного патрубка центробежного вентилятора	22

1. Введение.

1.1. Типовой проект фильтров-поглотителей для резервуаров чистой воды разработан по плану типового проектирования, утвержденному постановлением Госстроя СССР от 23 декабря 1985 г. N 255.

1.2. Раздел пояснительной записки с расчетными данными хранится в институте "Гипрокоммунводоканал."

2. Область применения.

- 2.1. Фильтры-поглотители предназначены для очистки воздуха поступающего в резервуары чистой воды в обычных условиях так и в особый период.
- 2.2. Фильтры-поглотители применяются для оборудования вновь проектируемых и дооборудования эксплуатируемых резервуаров чистой воды.
- 2.3. Для обеспечения работы фильтров-поглотителей резервуары должны быть герметизированными.
- 2.4. Фильтры-поглотители запроектированы для климатических районов с расчетными зимними температурами наружного воздуха от -5° до -30°С.
- 2.5. Данные по типовым проектам фильтров-поглотителей.

3. Оборудование камер.

- 3.1. Фильтры-поглотители размещаются в отдельной расположенной заглубленной камере.
- 3.2. Камеры располагаются в одной с резервуаром обваловке. Расстояние между камерой ФП и резервуаром чистой воды должно быть не менее 5м. из условия посадки камеры на естественное основание. Возможно и другое расположение камеры в зависимости от высотной посадки резервуара и грунтовых условий (см. раздел 4).
- 3.3. В камере в холодный период поддерживается температура +5°С. В проекте обогрев камеры принят от наружных тепловых сетей. При их отсутствии обогрев предусматривается от электрических печей. Способ обогрева камер ФП уточняется при привязке. В целях экономии электроэнергии и тепла атмосферный воздух через воздухозаборные трубы подается непосредственно на фильтры-поглотители, которые перекрываются деревянными съемными щитами.
- 3.4. Направление потоков воздуха при опорожнении и наполнении резервуара регулируется установкой клапанов избыточного давления с целью предотвращения замерзания фильтрующей загрузки фильтров-поглотителей из-за поступления увлажненного воздуха из резервуара.
- 3.5. Во избежание обрушения конструкции резервуара при достижении критических пределов давления (избыточного или вакуума) предусматривается подача сигнала диспетчеру для дистанционного открытия задвижки (для экстренного впуска или выпуска воздуха, минуя ФП) расположенного на аварийном воздуховоде.

3.6. Расчетная площадь фильтрации фильтров-поглотителей: круглых - 5.3 м<sup>2</sup>  
прямоугольных - 5.4 м<sup>2</sup>

3.7. В проекте предусмотрено четыре варианта загрузки фильтров-поглотителей.

1 вариант		300 мм	Котельный шлак стыка	
содержание фракций 1-3 мм, не более 15%	0,5-1 мм, не менее 85%			5-10 мм.
менее 0,5 мм, не более 5%				15-20 мм.
2 вариант		400 мм	Керамзитовый песок Литрацитовая крошка	
содержание фракций 1-3 мм, не более 15%	0,5-1 мм, не менее 85%			5-10 мм.
менее 0,5 мм, не более 5%				15-20 мм.
3 вариант		500 мм	песок применяемый на водоуказных станциях для загрузки водопробных фильтров.	
содержание фракций 0,5-1÷0,6-1,2	100%			5-10 мм.
				15-20 мм.
4 вариант		400 мм	песок по ГОСТ 10258-80 ГОСТ 6139-78 применяемый для приготовления и проверки качества бетона.	
содержание фракций 0,5-1÷0,6-1,2	100%			5-10 мм.
				15-20 мм.

В качестве основной загрузки фильтров принята загрузка по 3-му варианту. Возможно в качестве загрузки применение горелых пород, допускаемых к применению в хозяйстве водоснабжения.

Таблица 1

N п/п	Емкость резервуара с опорной площадкой м <sup>3</sup>	Емкость резервуара при уровне воды в резервуаре м <sup>3</sup>	Расчетная емкость резервуара м <sup>3</sup>	Проем в стене ФП м <sup>2</sup> /у	Количество ФП шт.	Размеры ФП мм.	Количество камер шт.	Размер камеры м.	N типовой проекции
1	50-300	50-250	50-300	45	2	Ф700	1	5,7x4,2	0901-9-15.1.87
2	500-1400	500-1200	500-1200	75-180	2	Ф1000 800x1000	1	5,7x4,2	0901-9-16.1.87
3	1500-2800	1400-2400	1300-2100	110-36	3	Ф1000 800x1000	1	8,0x4,2	0901-9-17.1.87
4	2800-4600	2500-3900	2500-4500	175-590	3	Ф1500 1200x1500	1	10,5x4,8	0901-9-18.1.87
5	5000-11000	5000-11000	5000-11000	280-1650	6	Ф1500 1200x1500	1	17x4,8	0901-9-19.1.87
	13000-20000	12000-20000	12000-18000	430-3000	12	Ф1500 1200x1500	2	17x4,8	0901-9-19.1.87

Примечания:

- 1. В таблице N1 часового расход воздуха соответствует 15% объема резервуара.
- 2. Расход воздуха соответствует расходу воды отбираемой из резервуара.
- 3. Расход воздуха на 1см<sup>2</sup> площади ФП принят 0,3 л/мин.

ТП 0901-9-18.1.87 ПЗ			страниц	лист	листов	
Н.Камер	Р.Кав	Р.Мост	Фильтры-поглотители для резервуаров чистой воды емкостью от 2500 м <sup>3</sup> до 4600 м <sup>3</sup> вариант с клапаном.	Р	1	6
Ст.тех.	С.В.Д.И.Н.	В.И.С.	Общая пояснительная записка (начало).	Гипрокоммунводоканал		
Рук.пр.	Турицына	В.И.С.		г. Москва		
Г.И.П.	Романова	В.И.С.				
Гл.инж.	Лебедев	В.И.С.				
Исполн.	Марин	В.И.С.				
И.М.Б.М.Э.						

3.8 Для отведения конденсатной влаги со дна ФП в стенке корпуса его прокладывается дренажная труба на конце которой устанавливается вентиль  $\phi=25$ . Для отведения конденсата из тарельчатого клапана предусматривается болт-пробка, которая снимается при необходимости удаления конденсата. Сброс конденсата из клапана предусмотрен в лоток, расположенный под клапаном. В зимний период работы ФП особое внимание следует обращать на своевременное удаление конденсата из воздухопроводов и клапанов избыточного давления в дренажный приямок камеры.

3.9 Основные технико-экономические показатели приведены в таблице на листе 6.

#### 4. Архитектурно-строительная часть.

##### 4.1. Общие условия.

Проект разработан в соответствии с действующими нормами и правилами.

Камера для фильтров-поглопителей относится к I классу по капитальности; по степени огнестойкости - II.

Категория производства пожарной безопасности - А.

##### 4.2 Условия и область применения.

Проект разработан для строительства в районах со следующими природно-климатическими условиями:

- сейсмичность района не выше 6 баллов;
- расчетная зимняя температура наружного воздуха минус 30°;
- рельеф территории спокойный;
- грунтовые воды отсутствуют;
- грунты в основании непучинистые и непродачные со следующими нормативными характеристиками:  $\varphi=30^\circ$ ;  $C^H=0.002 \text{ МПа}$ ;  $E=15 \text{ МПа}$ ;  $Q=1.8 \text{ т/м}^3$

При наличии грунтовых вод и невозможности поднять камеру необходимо выполнить монолитное железобетонное днище и гидроизоляцию камеры.

#### 4.3 Объемно-планировочные и конструктивные решения.

Камера для фильтров-поглопителей представляет собой прямоугольное в плане сооружение с размерами в осях  $10,5 \times 4,8$ , размещаемое в общей обваловке с резервуаром, для которого она предназначена.

Расстояние до резервуара принимается не менее 5 м из учета опирания на естественное основание, удобства производства работ и устанавливается в конкретном проекте.

Высота камеры до низа плит покрытия 2,4 м, высота обсыпки соответствует принятой для резервуара.

Вход в камеру осуществляется через входную дверь.

Стены запроектированы из сборных бетонных блоков для стен подвала по ГОСТ 13579-78

Покрытие - из сборных плит по серии 1.442.1-1

Фильтры-поглопители резервуаров разработаны в 4х вариантах:

- круглые из сборных железобетонных колец серии
- круглые из стальных труб;
- прямоугольные из кирпича марки 75 на растворе марки 50
- прямоугольные из монолитного бетона марки В12.5

Тип конструкции фильтров-поглопителей устанавливается при привязке проекта.

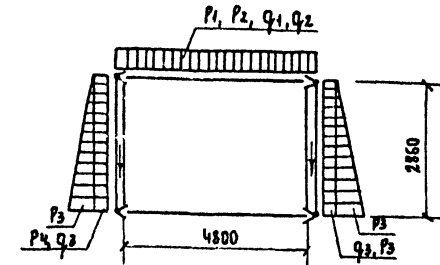
Рекомендации по антикоррозийной защите строительных конструкций и устройству полов даны на чертежах проекта.

##### 4.4 Основные расчетные положения.

Конструкция камеры рассчитана на следующие нагрузки.

Нагрузки	Таблица 2		
	Обозначение нагрузки	Коэффициент надежности по нагрузке	Нормативные нагрузки
Постоянные:			
1. Собственный вес покрытия.	P <sub>1</sub>	1.1(0.9)	по проекту
2. Собственный вес стен	N <sub>1</sub>	1.1(0.9)	по проекту
3. Вес грунтовой обсыпки	P <sub>2</sub>	1.2(0.9)	1.36 т/м <sup>2</sup>
4. Боковое давление грунтовой засыпки на стену.	P <sub>3</sub>	1.2(0.9)	1.5 т/м <sup>2</sup>
5. Боковое давление засыпки	P <sub>4</sub>	1.2(0.9)	0.6 т/м <sup>2</sup>
Временные:			
6. Снеговая для IV района	Q <sub>1</sub>	1.4	1.5 кН/м <sup>2</sup>
7. Временная на покрытии.	Q <sub>2</sub>	1.2	1 кН/м <sup>2</sup>
8. Боковое давление от временной нагрузки.	Q <sub>3</sub>	1.2	1 кН/м <sup>2</sup>

СХЕМА РАСЧЕТНЫХ НАГРУЗОК.



#### 5. СООБРАЖЕНИЕ

ПО ПРОИЗВОДСТВУ РАБОТ.

Проект разработан для производства работ в летнее время. При производстве работ в зимнее время в проект должны быть внесены коррективы согласно действующим нормам и правилам. Земляные работы должны выполняться с соблюдением требований СНиП II-8-76.

Все строительные-монтажные работы должны выполняться в соответствии со СНиП III-16-80, а так же указаниями серий, в которых разработаны сборные железобетонные изделия с соблюдением правил техники безопасности согласно СНиП III-4-80. Обратная засыпка пазух и обсыпка должна производиться только после установки плит покрытия камеры, слоями 25-30 см, равномерно по периметру камеры с уплотнением. График производства работ см. лист 3.

Привязан			
Имя. №			



## 6. Отопление и вентиляция

Проект отопления и вентиляции разработан в соответствии с действующими нормами и правилами. Отопление выполнено на т.м.в. -30°C. Внутренняя температура в камерах принята +5°C. Теплоносителем для нужд отопления приняты:

- а) вода с температурой 95°C - 70°C
- б) электроэнергия

в качестве нагревательных приборов

- а) чугунные радиаторы М-140-„А0“
- б) электронагревательные печи ПЭТ-4

Трубопроводы и нагревательные приборы системы отопления окрашиваются масляной краской г/раз. Расход топлива на отопление составляет 2220 ккал/час.

В камерах фильтров-поглотителей выполняется вытяжная механическая вентиляция из расчета пятикратного воздухообмена в час.

Вентиляция предусмотрена периодического действия с включением ее за 10-15 минут перед входом обслуживающего персонала в камеру.

Воздуховоды вытяжных систем окрашиваются масляной краской г/раз снаружи. Монтаж, испытание и приемку систем отопления и вентиляции производить в соответствии с правилами производства и приемки.

„СНП 3.0501-85“

Монтаж теплового ввода производить согласно СНП 3.05.03.85

## 7. Электротехническая часть

По степени возможности электроснабжения все электроприемники относятся к потребителям III категории.

Электроснабжение предусматривается одним кабельным вводом напряжением 380/220 в. Все электроприемники, механизмы приняты автономными с коротко замкнутым ротором. Согласно ПУЭ предусматривается заземление (зануляющее устройство). Для зануления использован нулевой провод питающей линии, который подсоединен к внутреннему контуру заземления.

Рабочее электроосвещение принято на напряжение 220 в, местное на напряжение 12 в. Величины освещенности приняты в соответствии с нормами проектирования на искусственном освещении СНП II-4-79.

Предусматривается дистанционное управление задвижкой на воздушном трубопроводе по сигналу о достижении критических пределов давления или разрежения воздуха в резервуаре. Место для размещения аппарата дистанционного управления определяется при привязке проекта. Управление вентиляцией запрограммировано местное со шкафы управления и дистанционное-кнопкой, установленной у входа в камеру и световой сигнализацией о работе вентилятора. Все сигналы исправности работы механизмов камеры ФП передаются на местный диспетчерский пункт площадки.

## 8. Технологический контроль

При наполнении резервуара водой избыточное давление не должно превышать 100 мм вод. ст. Это давление фиксирует датчик-реле давления ДН-25.

При опорожнении резервуара разрежение воздуха в нем должно быть не менее 70-80 мм вод. ст. Это разрежение измеряет датчик-реле тяги ДТ-25. Датчики-реле устанавливаются на воздуховоде, соединяющем фильтры-поглотители с резервуаром в помещении фильтров-поглотителей. Сигналы критических значений давления передаются на диспетчерский пункт площадки. Температура воздуха контролируется датчиком температуры ДТКБ.

## 9. Указания по привязке проекта

9.1 Уточняется расчетная температура наружного воздуха.

9.2 Камера ФП рассчитана для оборудования герметизированных резервуаров.

9.3 Определяется местоположение камер фильтров-поглотителей на генплане в зависимости от высотной посадки резервуаров и грунтовых условий с таким расчетом, чтобы камеры располагать на естественном или на устойчивом искусственном основании.

Если местные условия и высотная посадка камеры не позволяют разместить ее в общем обваловании резервуара она может быть вынесена за его пределы. При этом уточняются нагрузки на плиты покрытия, а также диаметры воздуховодов.

9.4 Каждый резервуар должен быть оборудован собственной группой фильтров-поглотителей.

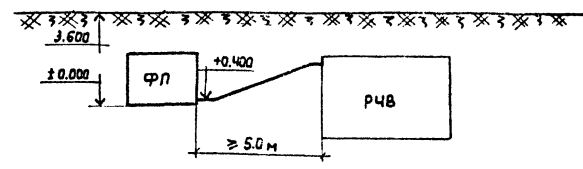
9.5 При привязке проекта следует учитывать режим работы резервуаров в системе с учетом типов ФП по фактическому расходу воздуха. При этом разрежение давления в резервуаре при аварийном его опорожнении (наполнении) не должно превышать величины указанных в специальной части пояснительной записки.

9.6 Уточняется способ обогрева камер фильтров-поглотителей.

9.7 Возможно изготовление тарельчатых клапанов на месте по рабочим чертежам клапанов, имеющимся в институте „Гипроаккумулятор“ 109172 г. Москва ул. Володарского 35

9.8 Примерные компоновочные схемы расположения камер фильтров-поглотителей и резервуаров чистой воды см. лист 5.

9.9 Пример расположения фильтров-поглотителей



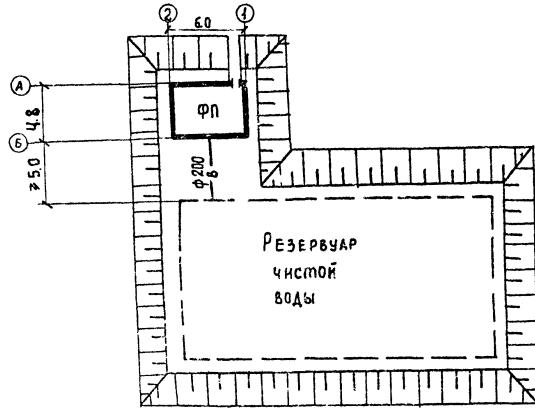
10.0 При применении типовых проектов фильтров-поглотителей для районов с температурой наружного воздуха минус 40°C соответствующей корректировке подлежат все части проекта.

11.0 В случае часового поступления и выпуска воздуха не соответствующего 15% объема резервуара следует уточнить площади фильтрации и необходимость применения других типовых проектов фильтров-поглотителей.

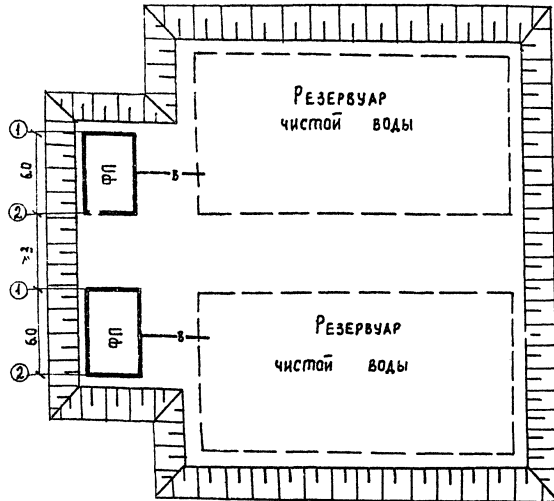
Привязки			
Изм. №			



Расположение камеры ФП и резервуара

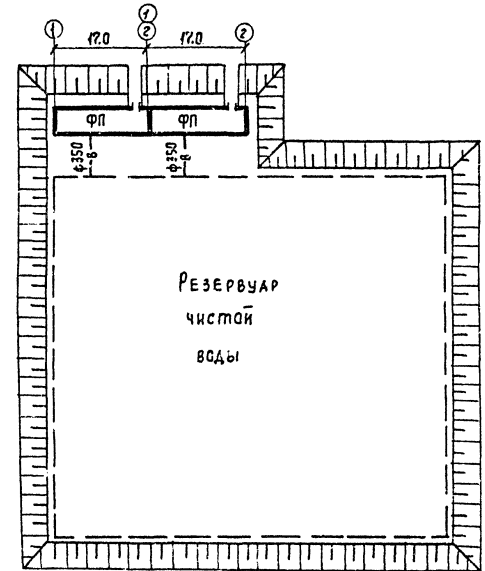
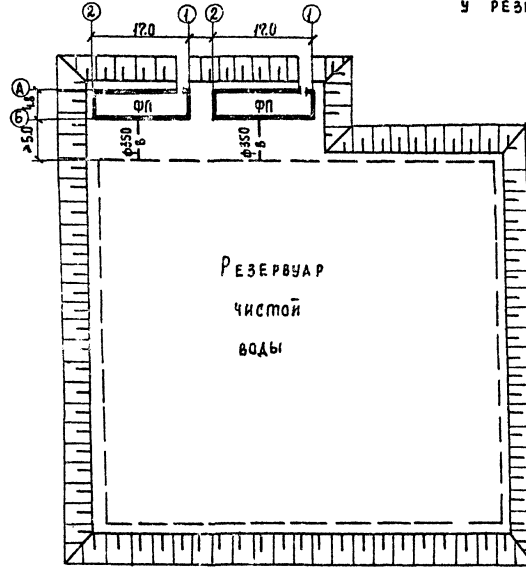


Расположение камер ФП и двух резервуаров



ПРИМЕРНЫЕ КОМПОНОВОЧНЫЕ СХЕМЫ РАСПОЛОЖЕНИЯ ФИЛЬТРОВ - ПОГЛОТИТЕЛЕЙ И РЕЗЕРВУАРОВ ЧИСТОЙ ВОДЫ.

Расположение двух камер ФП и резервуара



ПРИВЯЗАН	
Инв.№	

## Основные технико-экономические показатели по Фильтрам-поглотителям в сравнении с аналогами.

Наименование показателей	Единицы измерения	Значение показателя															
		Достигнутые по ФП для резервуара емкостью от 2500 м³ до 4600 м³						Базовые по ФП для резервуара емкостью от 2500 м³ до 4260 м³ (проект-аналог № 0.901-9-3.83)									
		ФП1		ФП1М		ФП2К		ФП2Б		ФП1		ФП1М		ФП2К		ФП2Б	
		Всего	Уд. пок.	Всего	Уд. пок.	Всего	Уд. пок.	Всего	Уд. пок.	Всего	Уд. пок.	Всего	Уд. пок.	Всего	Уд. пок.	Всего	Уд. пок.
1	Мощность резервуара (расход очищенного воздуха)	м³/ч	690		690		690		690		640		640		640		640
2	Годовой объем продукции (очищенного воздуха)	м³	6044400		6044400		6044400		6044400		5606400		5606400		5606400		5606400
3	Себестоимость 1 м³ очищенного воздуха	коп	0.15		0.15		0.15		0.15		0.2		0.2		0.2		0.2
4	Уровень автоматизации (аварийный режим)	%	100		100		100		100		100		100		100		100
5	Приведенные затраты на единицу продукции	руб.	0.6		0.6		0.6		0.6		1.19		1.19		1.19		1.19
6	Строительный объем	м³	196.6		196.6		196.6		196.6		310		310		310		310
<b>Стоимость</b>																	
7	Общая сметная стоимость, в том числе:	тыс. руб.	19.56		14.63		13.49		13.56		21.5		23.74		22.0		22.2
8	Строительно-монтажных работ	то же	11.30		12.30		11.29		11.30		19.8		21.8		20.0		20.28
9	Оборудования	то же	2.26		2.26		2.26		2.26		1.8		1.94		2.0		1.92
10	Стоимость СМР на 1 м³ строительного объема	руб	57.48		62.56		57.48		57.48		63.9		70.3		64.5		65.4
11	Стоимость общая на расчетный показатель	руб	2.95		3.17		2.95		2.95		5.1		5.5		5.2		5.2
<b>Трудоемкость</b>																	
12	Построечные трудовые затраты	чел. дн.	233		271		237		240								
13	То же, на расчетный показатель	то же	237	0.05	274	0.06	241	0.05	244	0.05	473	0.11	571.48	0.13	468	0.11	489.4
<b>Расходы</b>																	
<b>Расход строительных материалов</b>																	
14	Цемент, приведенный к М500	т	26.27		25.64		25.95		26.67		37.06		36.22		36.33		38.02
15	То же, на расчетный показатель	то же	0.0006		0.0006		0.0006		0.0006		0.0009		0.0009		0.0009		0.0009
16	Сталь, приведенная к классам А1 и С20/33	т	2.98		6.56		2.75		2.75		6.36		9.44		6.04		6.06
17	То же, на расчетный показатель	кг	0.6		1.4		0.6		0.6		1.5		2.2		1.4		1.4
18	Бетон и железобетон, в том числе:	м³	109.51		107.51		107.51		112.58								
19	Монolitный	то же	34.20		34.20		34.20		39.27		44.24		44.24		44.86		48.86
20	Сборный	то же	75.31		73.31		73.31		73.31		38.91		38.91		38.98		46.12
21	То же, на расчетный показатель	то же	0.015		0.02		0.02		0.02		0.034		0.033		0.033		0.035
22	Лесоматериалы, приведенные к круглому лесу	м³	2.61		2.61		2.64		3.87								
23	То же, на расчетный показатель	то же	0.0006		0.0006		0.0006		0.0007		1.5	0.0003	1.5	0.0003	1.5	0.0003	2.3
24	Кирпич	тыс. шт.					3.34								2.4		
25	Потребность в тепле	ккал/час	2220		2220		2220		2220		7100		7100		7100		7100
26	Потребность в электроэнергии	кВт	3.9		3.9		3.9		3.9		13.2		13.2		13.2		13.2

**ПРИМЕЧАНИЯ:**

- В числителе приведены показатели по варианту с электроотоплением, в знаменателе - с водяным отоплением.
- Типы камер ФП см. листы КЖ
- Показатели рассчитаны на максимальную емкость резервуара.

Привязан


Инд. №

Инд. № подл. Подпись и дата. Взам. Инв. №







ТИПОВОЙ ПРОЕКТ 901-9-18.1.87 АЛЬБОМ I

ВЕДОМОСТЬ РАБОЧИХ ЧЕРТЕЖЕЙ ОСНОВНОГО КОМПЛЕКТА АС

ВЕДОМОСТЬ ССЫЛОЧНЫХ И ПРИЛАГАЕМЫХ ДОКУМЕНТОВ

ВЕДОМОСТЬ СПЕЦИФИКАЦИЙ

Лист	Наименование	Примечание
1	Общие данные	
2	План на отг. 0.000. Разрезы 1-1, 2-2, 3-3	
3	Схемы расположения стеновых блоков на отг. 0.000. Раскладка блоков по осям 1, 2, А, Б. Схемы расположения плит покрытия.	
4	Монолитный пояс МП-1	
5	Узлы 1:Б	
6	Фильтры-поглотители ФП1, ФП1М	
7	Фильтры-поглотители ФП2Б, ФП2К	
8	Фильтры-поглотители ФП3К, ФП3Б	

Обозначение	Наименование	Примечание
<u>ССЫЛОЧНЫЕ ДОКУМЕНТЫ</u>		
1038-1 Б.1	Перекрытки железобетонные	
1.238-1 Б.2	Железобетонные козырьки входов и парапетных плит общественных зданий	
5.900-2	Сальники набивные Ду50...1400 для прохода труб через стены	
ГОСТ 13579-78	Блоки бетонные для стен подвалов	
ГОСТ 13580-85	Плиты ленточных фундаментов железобетонные	
ГОСТ 14624-84	Двери деревянные для производственных зданий	
1.442.1-1 Б.1	Плиты перекрытий железобетонные высотой 400мм, укладываемые на полки ригелей	
ГОСТ 5781-82*	Сталь горячекатанная для армирования железобетонных конструкций	
<u>ПРИЛАГАЕМЫЕ ДОКУМЕНТЫ</u>		
КЖИ	Строительные изделия	Альбом IV
ВМ	Ведомость потребности в материалах	Альбом VII

Лист	Наименование	Примечание
2	Спецификация элементов заполнения проемов	
3	Спецификация элементов к схемам расположения стеновых блоков и плит покрытия	
4	Спецификация элементов монолитной конструкции	
5	Спецификация изделий кулач крепления элементов	
6	Спецификация сборных железобетонных и металлических элементов	
7	Спецификация элементов монолитных конструкций	



Номер узла при его изображении



N детали или узла  
на листа и альбома, на котором изображена деталь или узел

Основные строительные показатели

Наименование	Ед. изм.	Примечание
Площадь застройки	м <sup>2</sup>	340
Строительный объем	м <sup>3</sup>	195.6

1. За относительную отметку 0.00 принята абсолютная отметка
2. Фундаменты рассчитаны на грунты с нормативными характеристиками:  $f=30^*$ ,  $c^H=0.002$  МПа,  $E=15$  МПа,  $\rho=1.8$  т/м<sup>3</sup>
3. Стены камеры фильтров-поглотителей с наружной стороны обмазать горячим битумом за 2 раза по огрунтовке.
4. При наличии грунтовых вод фундаменты и стены камеры фильтров-поглотителей подлежат перепроектированию.
5. Обваловку камеры фильтров-поглотителей производить после установки плит покрытия.
6. Схема расчетных нагрузок на сооружение приведена в пояснительной записке.

Спецификация фильтров-поглотителей на камеру

Марка фильтров-поглотителей	Тип конструкции	Кол-шт	Номер листа и альбома
ФП1	Круглые железобетонные	3	Альбом I АС-6
ФП1М	Круглые металлические	3	Альбом I АС-6
ФП2К	Прямоугольные кирпичные	1	Альбом I АС-7
ФП2Б	Прямоугольные бетонные	1	Альбом I АС-7
ФП3К	Прямоугольные кирпичные	1	Альбом I АС-8
ФП3Б	Прямоугольные бетонные	1	Альбом I АС-8

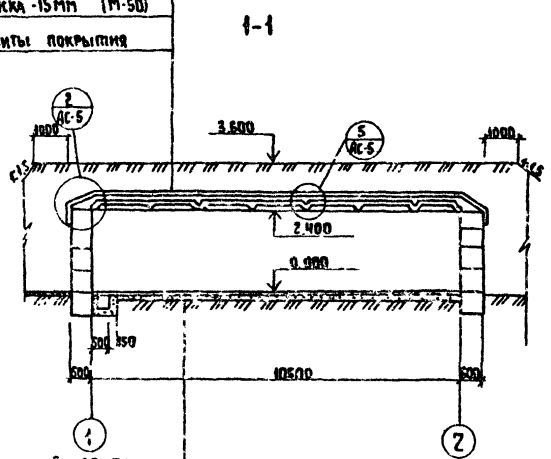
Типовой проект разработан в соответствии с действующими нормами и правилами и предусматривает в части железобетонных конструкций мероприятия, обеспечивающие пожарную безопасность эксплуатации сооружения.

Главный инженер проекта *Е.А.* (Закубанский Е.А.)

Привязан:			
ТПО 901-9-18.1.87 АС			
Изм. №			
И. КОНТР.	Ротенштейн	Проверка	Ротенштейн
Ст. инж.	Бладова	Ст. инж.	Закубанский
Изм. дата	Сорокин		
Фильтры-поглотители для резервуаров чистой воды емкостью от 2500 м <sup>3</sup> до 4600 м <sup>3</sup> с водянты с клапанами		Станд. лист	Листов
Общие данные		Р	1 8
		Инпроектмунводоткнл г. Москва	

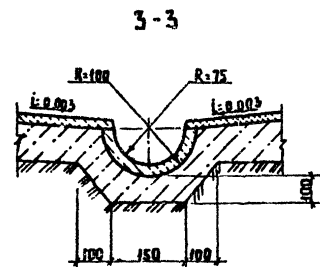
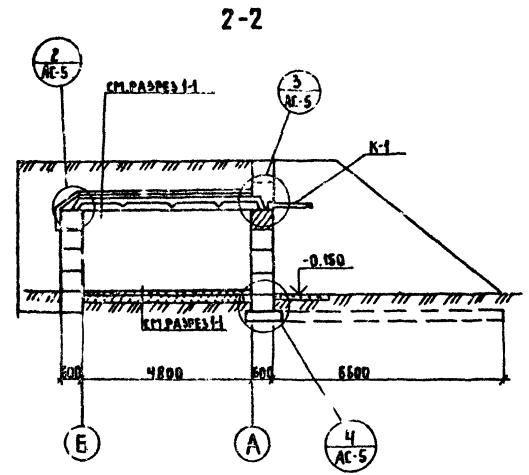
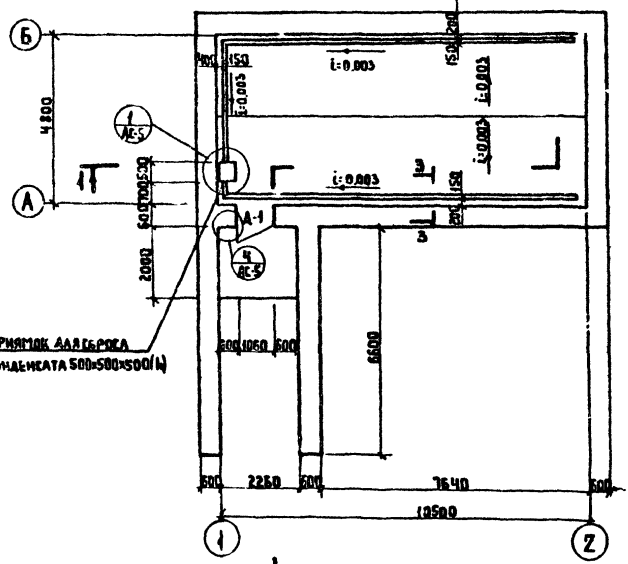
ТИПОВОЙ ПРОЕКТ ДЮГ-9-18.1.87 АЛЬБОМ I

Засыпка-слой грунта h = 800 мм  
 Цементная стяжка - 15 мм (М-50)  
 Ч-свая гидроизоляция на битумной мастике  
 Цементная стяжка - 15 мм (М-50)  
 Сборные ж.б. плиты покрытия



Пес цементный - 30 ± 50 мм  
 Бетон В10 - 200 мм  
 Щебень втрамбованный в  
 грунт - 100 мм

План на отм. 0.000



СПЕЦИФИКАЦИЯ ЭЛЕМЕНТОВ ЗАПОЛНЕНИЯ ПРОЕМОВ

МАРКА	ОБОЗНАЧЕНИЕ	НАИМЕНОВАНИЕ	КОЛ.	МАССА ЕД. КГ	ПРИМЕЧАНИЕ
А-1	ГОСТ 14624-84	Дверной блок А-56	1		
К-1	1.238-1 6.2	Козырек КВ.18.16-Т	1	800	

ВЕДОМОСТЬ ПРОЕМОВ ДВЕРЕЙ

МАРКА	РАЗМЕР ПРОЕМА В КЛАДКЕ, мм
А-1	1060x2100

- 3а относительную отм. ± 0.000 принята абсолютная отм. [ ]
- Обработку камеры фильтров-поглощителей производить после установки и крепления плит покрытия.

ТЮ 901-9-18.1.87 АС

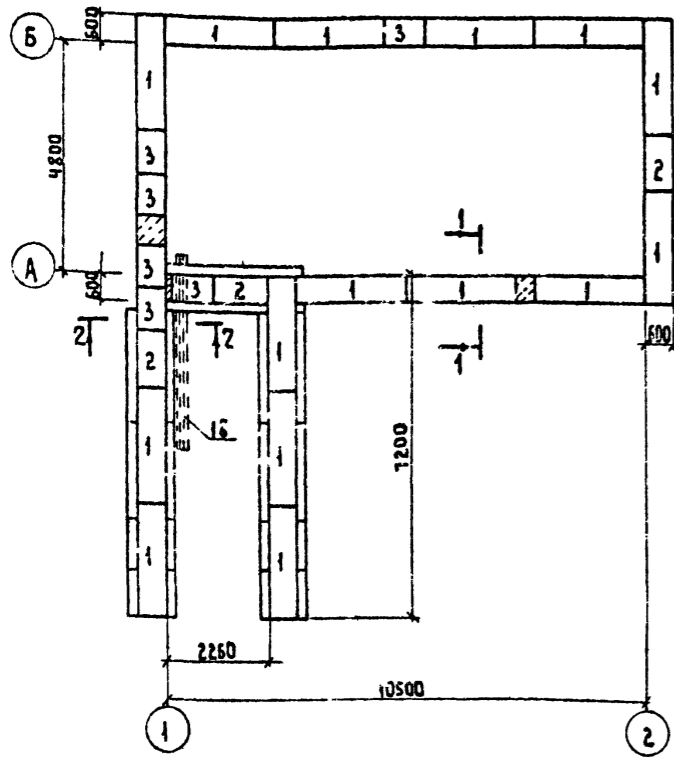
ПРИВЯЗКА	Исполн.	Проверен.	Сп. Инж.	М.П.	Наим. Отд.	Ротенштейн	Ротенштейн	Власова	Закружечкина	Сорочкин	СТАНА	Лист	Листов	Тип проекта	Г. Москва
											Р	2		Тип проекта	Г. Москва

Фильтры-поглощители для резервуаров чистой воды (мощность от 2500 м³ до 4000 м³) ВАРИАНТ с клапанами.

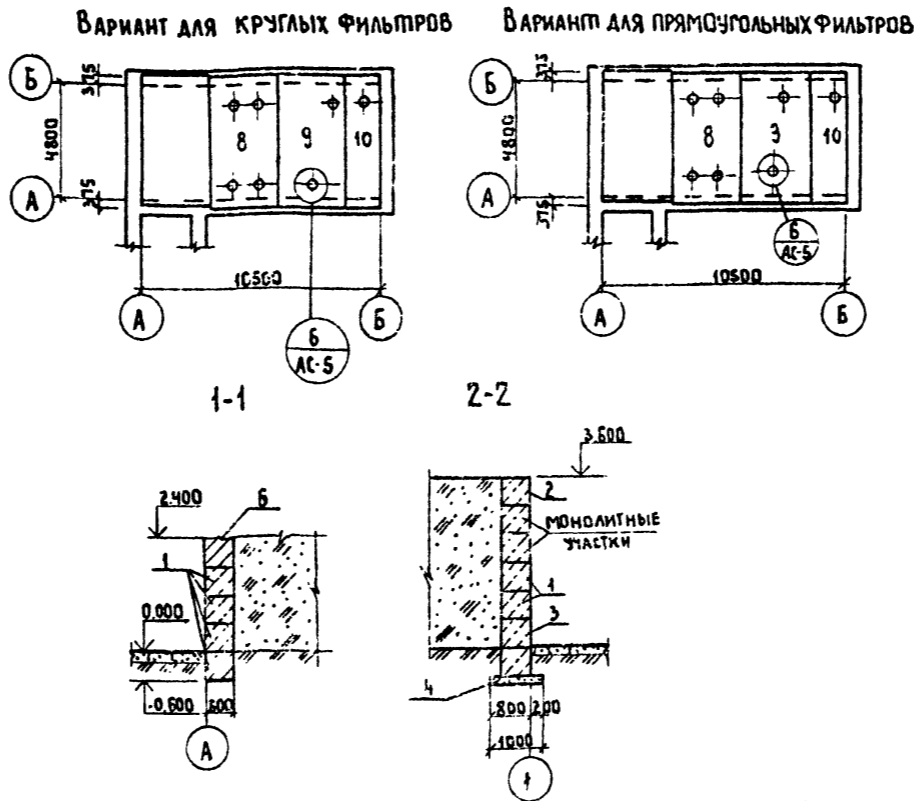
План на отм. 0.000  
 Разрезы 1-1, 2-2, 3-3



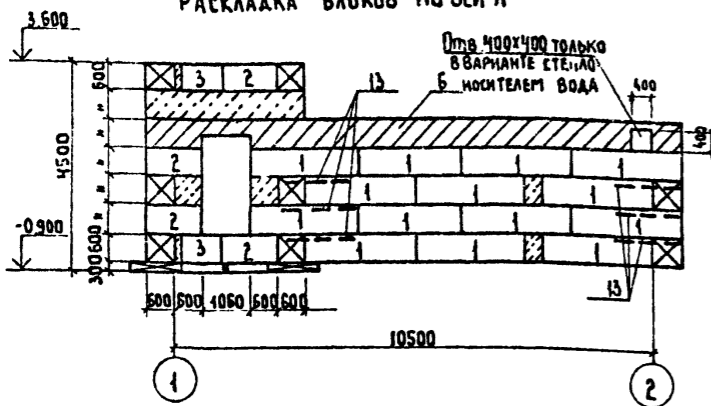
СХЕМА РАСПОЛОЖЕНИЯ СТЕНОВЫХ БЛОКОВ НА ОММ.0.000



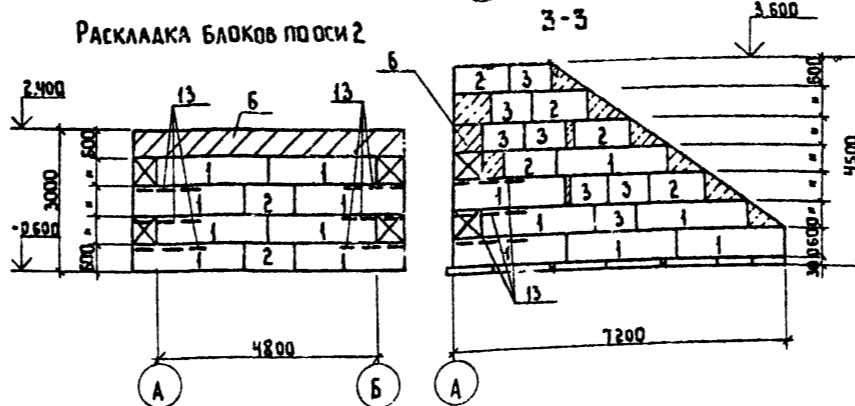
СХЕМЫ РАСПОЛОЖЕНИЯ ПЛИТ ПОКРЫТИЯ



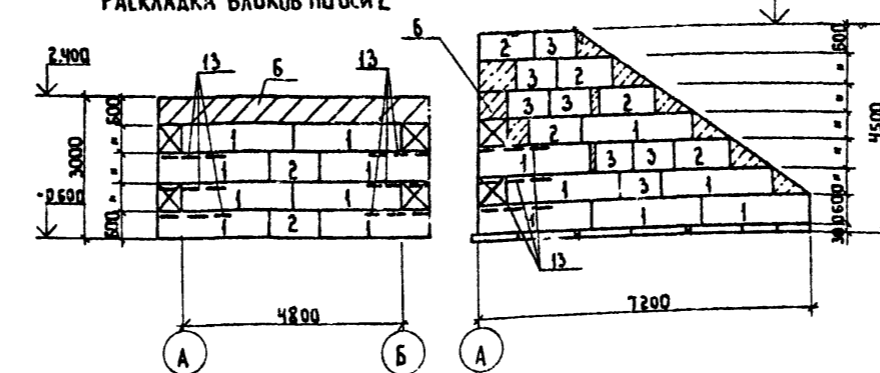
Раскладка блоков по оси А



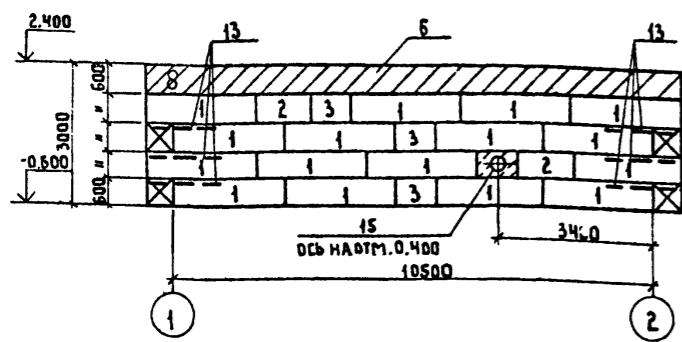
Раскладка блоков по оси 2



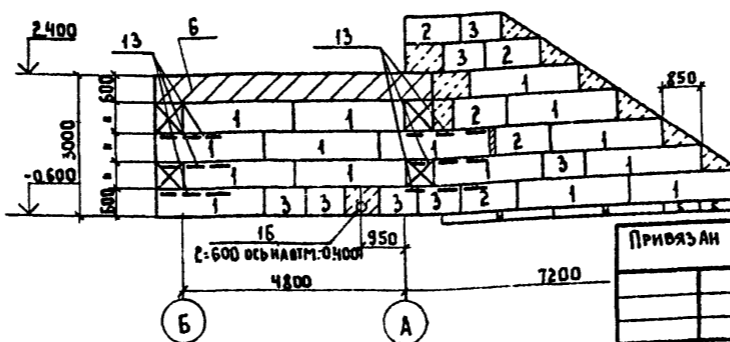
3-3



Раскладка блоков по оси Б



Раскладка блоков по оси 1



СПЕЦИФИКАЦИЯ ЭЛЕМЕНТОВ К СХЕМАМ РАСПОЛОЖЕНИЯ СТЕНОВЫХ БЛОКОВ И ПЛИТ ПОКРЫТИЯ

Марка, поз.	Обозначение	Наименование	Кол.	Масса, ед. кг	Примечание
		СХЕМА РАСПОЛОЖЕНИЯ СТЕНОВЫХ БЛОКОВ И МОНОЛИТНОГО ПОЯСА			
1	ГОСТ 13579-78	Стеновые блоки ФБС24.6.6-Т	60	1960	
2	ГОСТ 13579-78	ФБС12.6.6-Т	18	960	
3	ТО ЖЕ	ФБС9.6.6-Т	19	700	
4	ГОСТ 13580-85	Плита для ленточных фундаментов ФЛ10.24	5	1500	
5	ТО ЖЕ	ФЛ10.8	4	500	
6	АС 4	Монолитный пояс МП-1 СХЕМА РАСПОЛОЖЕНИЯ ПЛИТ ПОКРЫТИЯ	1		
		ВАРИАНТ ДЛЯ КРУГЛЫХ ФИЛЬТРОВ			
7	1.442.1-1 В.1	Плита перекрытия ПП-4А1УТ	1	4730	
8	КЖИ-3	ПП-4А1УТ-а	1	4730	Альб. IV
9	КЖИ-3.01	ПП-4А1УТ-б	1	4730	Альб. IV
10	КЖИ-4	ПП-4А1УТ-а	1	2200	Альб. IV
		ВАРИАНТ ДЛЯ ПРЯМОУГОЛЬНЫХ ФИЛЬТРОВ			
7	1.442.1-1 В.1	Плита перекрытия ПП-4А1УТ	1	4730	
11	КЖИ-3.02	ПП-4А1УТ-в	1	4730	Альб. IV
12	КЖИ-3.03	ПП-4А1УТ-2	1	4730	Альб. IV
10	КЖИ-4	ПП-4А1УТ-а	1	2200	Альб. IV
		МЕТАЛЛИЧЕСКИЕ ИЗДЕЛИЯ			
13	КЖИ-6	Сетка арматурная С-1	15	18.3	Альб. IV
14	КЖИ-7	Решетка Р-1	1	24	Альб. IV
15	5.900-2	Сальник д=300 Р=300	2	425	
16	5.900-2	ТО ЖЕ д=100 Р=300	2	10.4	
17	КЖИ-12	Изделие закладное МН-4			Альб. IV
18		Труба 40x4 ГОСТ 10704-76 Р=3300	3	9.04	

1. Блоки стен подвалов укладывать на цементный раствор М50
2. Монолитные участки стен выполнить из бетона марки В7.5
3. Фундаментные плиты и блоки стен подвалов укладывать на песчаную подушку толщиной 100 мм.
4. Поверхность стен камеры и подпорной стенки, соприкасающиеся с грунтом, обмазать горячим битумом за 2 раза по оштукатурке
5. Во время кладки стеновых блоков по углам вверху заложить арматурные сетки С-1
6. В дверном проеме заложить антисептированные деревянные пробки в монолитные участки стены
7. Расход бетона на монолитные участки - 5.5 м<sup>3</sup>
8. Трубы для пропуска кабелей в осях 1, А, Б заложить по чертежам электро-технической части во время укладки блоков стен подвалов.
9. Плиты перекрытия камеры приварить к закладным деталям монолитного пояса. Толщина сварного шва 6 мм, длина 100 мм.
10. Позиции 14, 17 см. на листе АС-5

ТП 0901-9-18.1.87 АС

Привязан

И. КОМП. Ротенштейн	Ротенштейн
ПРОВЕРИЛ Ротенштейн	Ротенштейн
СТ. ИНЖ. Власова	Власова
ТИП ЗАКУБАНСКИЙ	ЗАКУБАНСКИЙ
НАЧ. ОУД. Сорокин	Сорокин

Фильтры - погод. тип БЛН для резервуаров чистой воды емкостью от 2500 м<sup>3</sup> до 4600 м<sup>3</sup>. Вариант с клапанами.

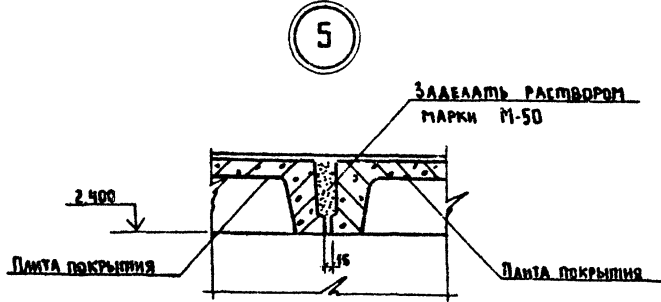
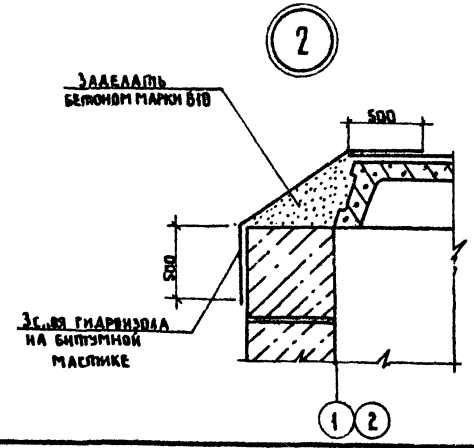
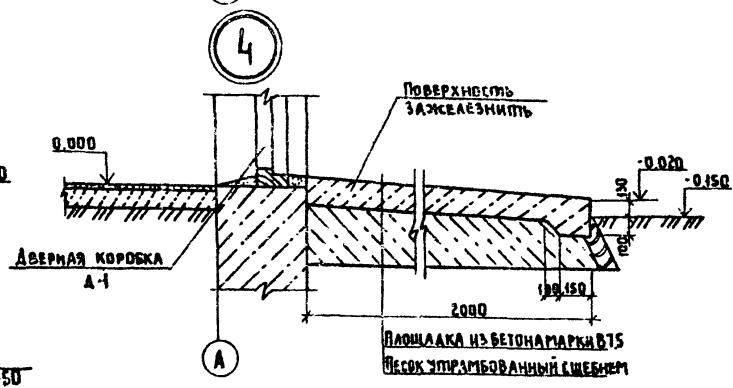
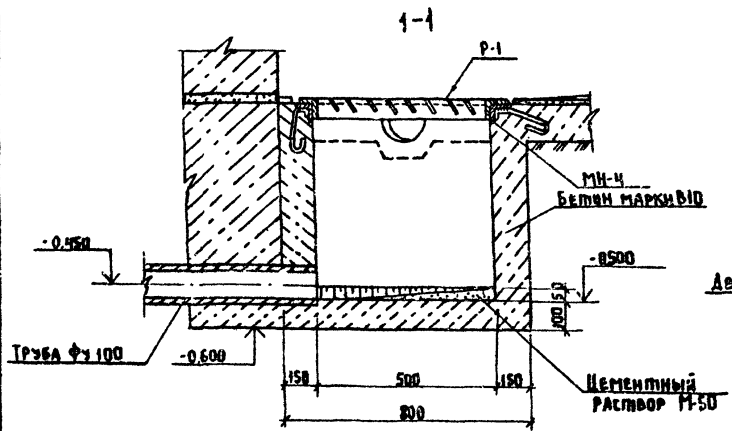
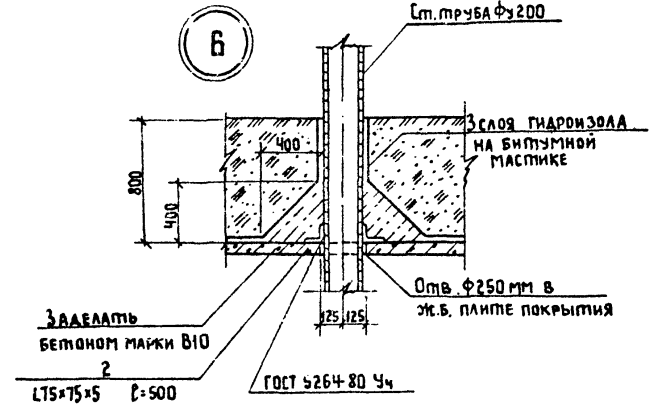
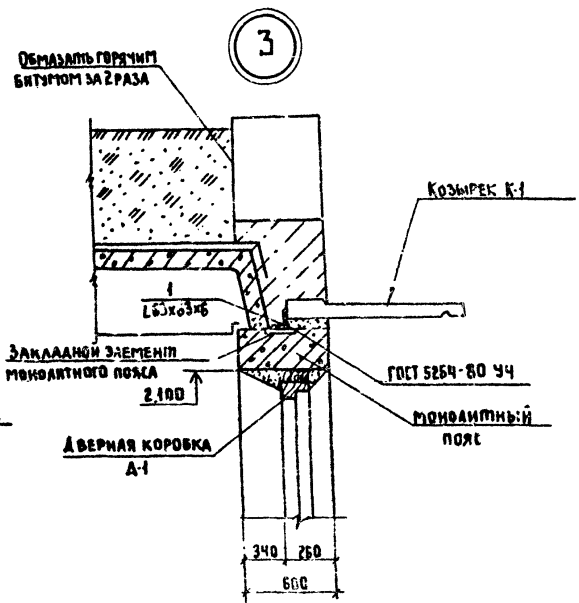
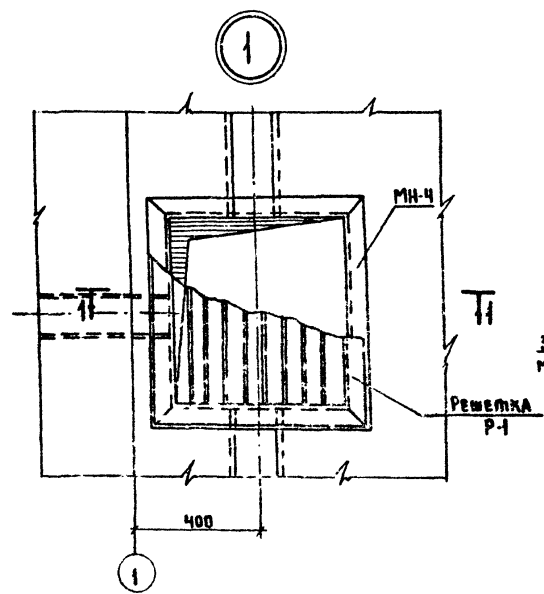
СХЕМЫ РАСПОЛОЖЕНИЯ СТЕНОВЫХ БЛОКОВ НА ОММ.0.000 РАСКЛАДКА БЛОКОВ ПОСЯМ 1, 2, А, Б СХЕМЫ РАСПОЛОЖЕНИЯ ПЛИТ ПОКРЫТИЯ

Листов	Лист	Листов
Р	3	
ГИПРОКСМУНВОДСКАНАЛ г. Москва		





ТИПОВОЙ ПРОЕКТ 0901-9-18.187 АЛЬБОМ I



СПЕЦИФИКАЦИЯ ИЗДЕЛИЙ К УЗЛАМ КРЕПЛЕНИЯ ЭЛЕМЕНТОВ

Поз.	ОБОЗНАЧЕНИЕ	НАИМЕНОВАНИЕ	КОЛ.	МАССА ЕД. КГ	ПРИМЕЧАНИЕ
<b>УЗЕЛ 3</b>					
СБОРОЧНЫЕ ЕДИНИЦЫ					
1	АС-5	Уголок <math>63 \times 63</math> ГОСТ 8509-72* ст. 3 КР-1 ГОСТ 535-79 <math>\rho=40</math>	2	0,22	
<b>УЗЕЛ 6</b>					
СБОРОЧНЫЕ ЕДИНИЦЫ					
2	АС-5	Уголок <math>75 \times 75</math> ГОСТ 8509-72* ст. 3 КР-1 ГОСТ 535-79 <math>\rho=500</math>	2	2,9	

- Данный лист смотреть совместно с листом АС-2
- При бетонировании приямка заложить закладное изделие МН-4
- Металлические изделия окрасить масляной краской за 2 раза
- Козырек К-1 устанавливается на выравнивающий слой цементного раствора марки М100, толщиной 10 мм и приваривается к закладным деталям монолитного пояса с помощью анкерующих уголков.
- Количество узлов:
  - А3 - 1 шт.
  - А6 - 1 шт.

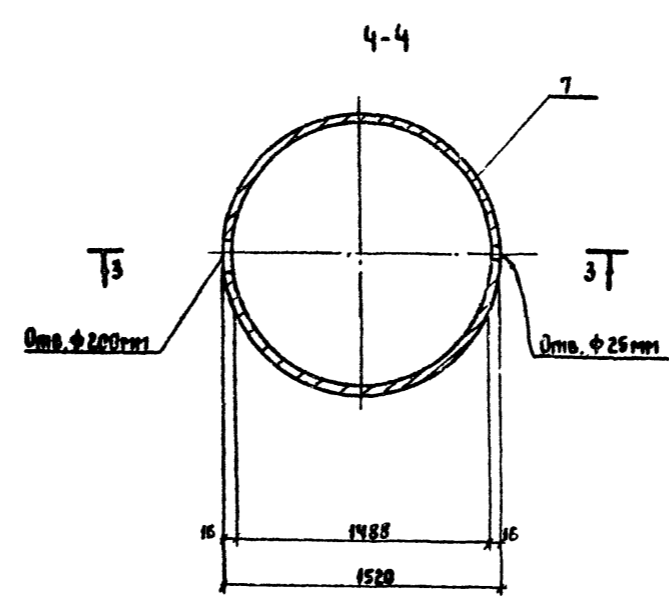
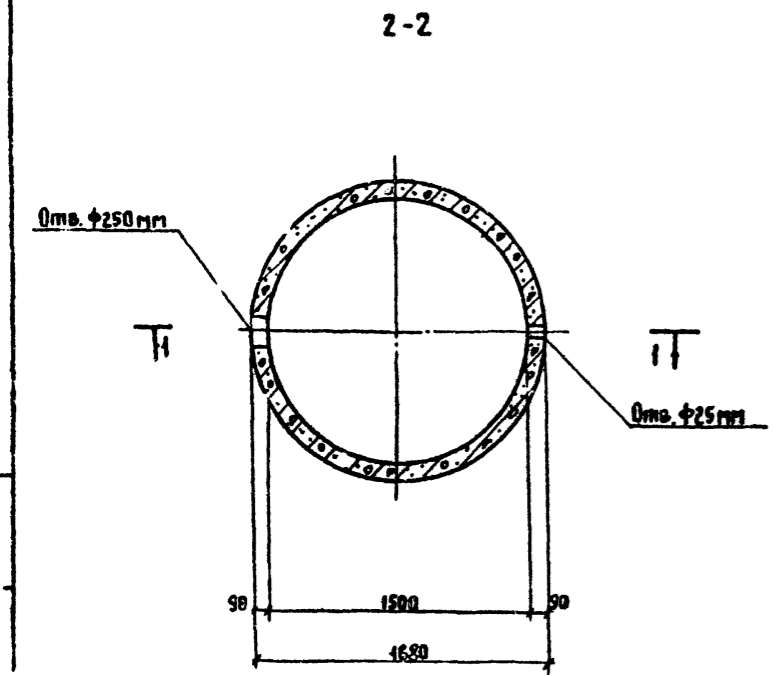
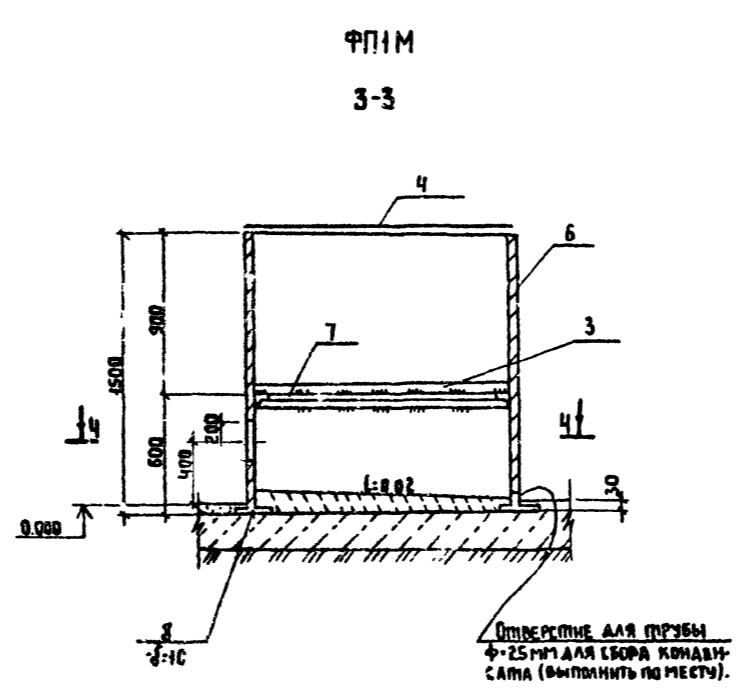
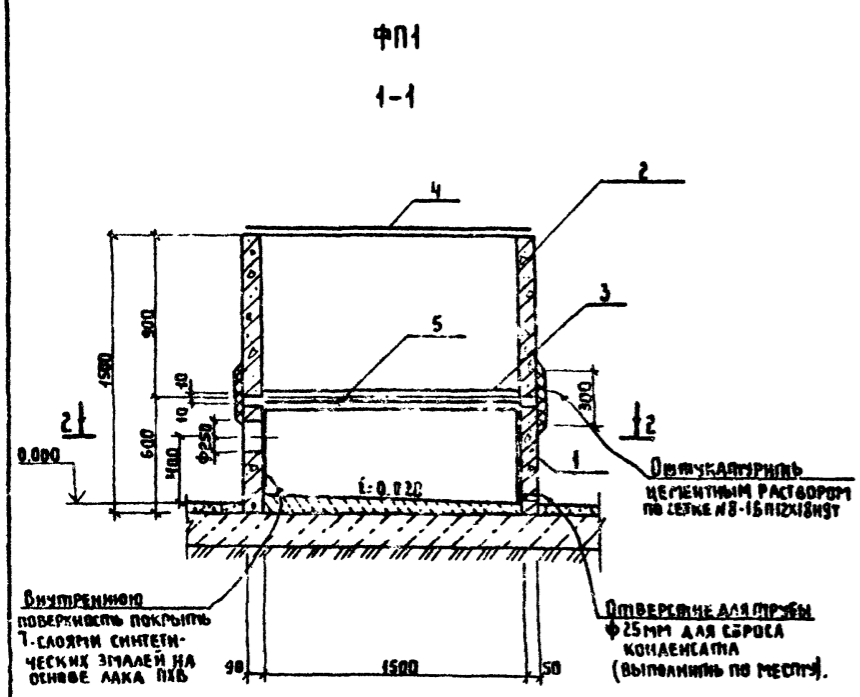
Имя, отчество, подпись и дата В.А.И.И.В. 04

ТД 0901-9-18.187 АС		
ПРИВЯЗИ	И. КОНОП. РОТЕНШТЕЙН	Фильтеры-поглощители для резервуаров чистой воды емкостью от 2500 м <sup>3</sup> до 4500 м <sup>3</sup> ВАРЬИАНТ 2. КАРКАСНЫЙ
	Проверка РОТЕНШТЕЙН	СТАВКА Лист 5
	Ст. инж. ВАСОВА	ИПРОЕКТИНВОДОКАНАЛ г. Москва
	Инж. ЗАХАРЯКИН	
	Инж. СОРОКИН	

ТИПОВОЙ ПРОЕКТ 0901-9-18.1.87 АЛЬБОМ I

СПЕЦИФИКАЦИЯ СБОРНЫХ ЖЕЛЕЗОБЕТОННЫХ И МЕТАЛЛИЧЕСКИХ ЭЛЕМЕНТОВ

Поз.	Обозначение	Наименование	Кол.	Масса ед. кг	Примечание
<b>ФП1</b>					
СБОРНЫЕ ЕДИНИЦЫ					
1	КЖИ-18	Кольцо стеновое КЦ-15-6А	1	660	Альб. IV
2	3.900-3 Вып.7 т.1	то же КЦ-15-9	1	1000	
3	М10 124-00-00-00	Решетка Ф1410 мм	1	64.1	Альб. IV
4	КЖИ-16	Крышка Ф1600 мм	1	53.2	Альб. IV
5	КЖИ-14	Изделие закладное МН-5	1	76	Альб. IV
	ГОСТ 3226-82	Сетка №8-1.6 П12Х18Н9Т	50	п.м.	
<b>ФП1М</b>					
СБОРНЫЕ ЕДИНИЦЫ					
6	ГОСТ 10704-76	Труба 1520x16 ГОСТ10704-76 П-1500	1	890,30	
7	КЖИ-15	Кольцо	1	192	Альб. IV
8	КЖИ-13	Кольцо	1	74.4	Альб. IV
3	М10 124-00-00-00	Решетка Ф1410 мм	1	64.1	Альб. IV
4	КЖИ-16	Крышка Ф1600 мм	1	53.2	Альб. IV



- Сварку металлических элементов ФП1М производить электродами типа Э-42, ГОСТ 9467-75.
- Все металлические элементы фильтров-поглопителей окрасить масляной краской за 2 раза.
- В фильтре-поглопителе ФП1 кольца устанавливать на цементном растворе марки М-50.
- После установки трубы для подачи воздуха, зазоры между отверстиями и трубами тщательно заделать.
- В фильтре-поглопителе ФП1М трубы для подачи воздуха обварить по всей периметру.
- При установке ФП1 закладное изделие МН-5 заложить одновременно с установкой кольца КЦ-15-9.
- Состав загрузки фильтров-поглопителей см. чертежи технологической части проекта.
- Ширина сетки типа №8-1.6 П12Х18Н9Т принята 300 мм.

Исполнитель: [Signature]

И. КОМП.	Р. ГОРЕНШТЕЙН	[Signature]
ПРОВЕРИЛ	Р. ГОРЕНШТЕЙН	[Signature]
СП. ИНЖ.	В. АЛАСОВА	[Signature]
И. П.	В. ЗАКУВАНСКИЙ	[Signature]
НАЧ. ОТ.	С. СОРОКИН	[Signature]

Т 0901-9-18.1.87 АС

СТАДИА	ЛИСТ	ЛИСТОВ
Р	Б	

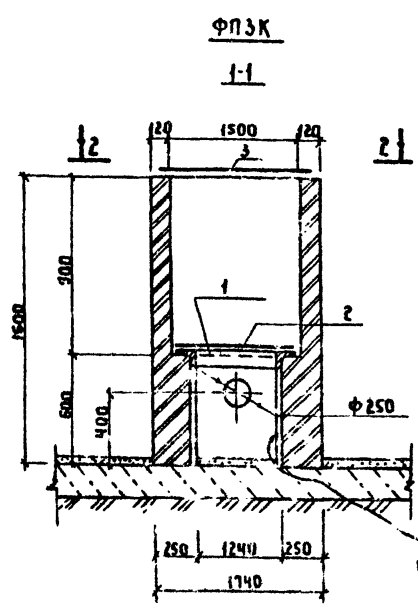
Фильтры-поглопители для резервуаров чистой воды емкостью от 2500 м³ до 4600 м³. ВАРИАНТ С КАРТОННЫМИ

Фильтры-поглопители ФП1, ФП1М

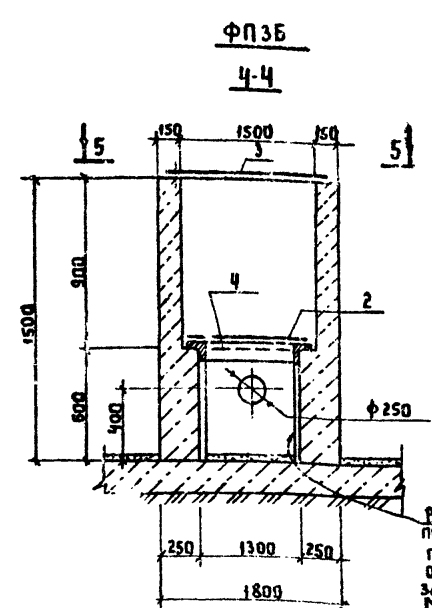
ГИПРОКОМУНВОДОКАНАЛ г. Москва



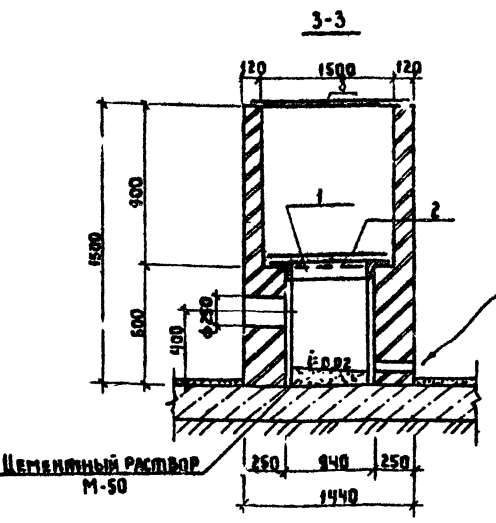
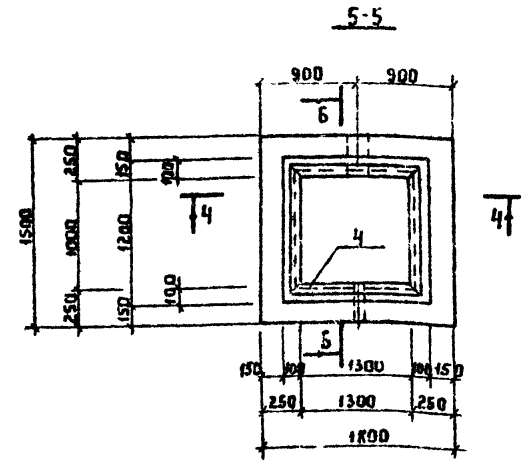
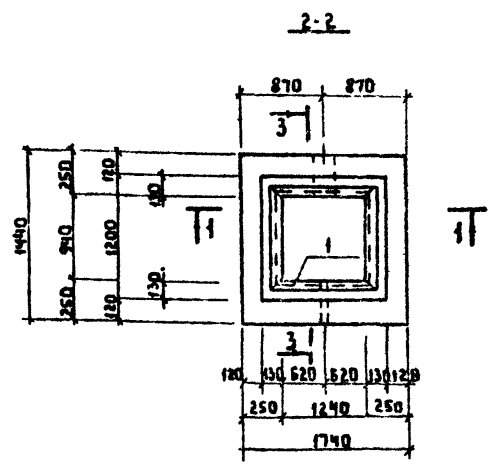
ТИПОВОЙ ПРОЕКТ 0901-9-18.1.87 АЛЬБОМ I



Внутреннюю поверхность покрыть слоями синтетических эмалей на основе лака ПХВ по затирке цементным раствором М-100 толщиной 20 мм

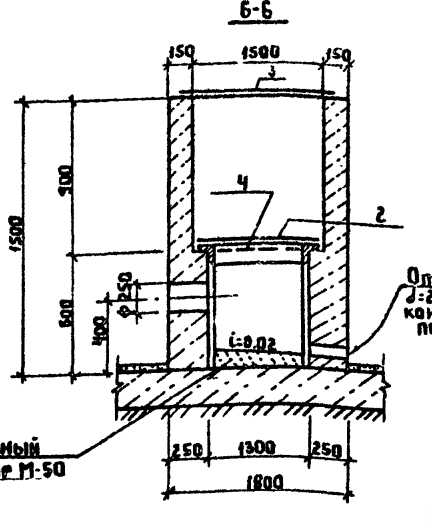


Внутреннюю поверхность покрыть 1 слоем синтетических эмалей на основе лака ПХВ по затирке цементным раствором М-50 толщиной 20 мм



Отверстие для трубы  $\phi$  25 мм для сброса конденсата (выполнить по месту).

Цементный раствор М-50



Отверстие для трубы  $\phi$  25 мм для сброса конденсата (выполнить по месту).

Цементный раствор М-50

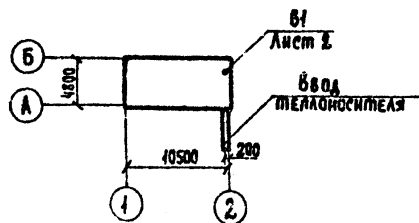
СПЕЦИФИКАЦИЯ ЭЛЕМЕНТОВ МОНОЛИТНЫХ КОНСТРУКЦИЙ

Поз.	ОБОЗНАЧЕНИЕ	НАИМЕНОВАНИЕ	КОЛ.	МАССА ЕД. КГ	ПРИМЕЧАНИЕ
<b>ФПЭК</b>					
СБОРНЫЕ ЕДИНИЦЫ					
1	КЖИ-10	ИЗДЕЛИЕ ЗАКЛАДНОЕ МН-2	1	20.4	Альб. IV
2	МО127-00-00-00	РЕШЕТКА 1150x1450	1	78.5	Альб. IV
3	КЖИ-17	КРЫШКА 1600x1400	1	62.2	Альб. IV
МАТЕРИАЛЫ:					
				Кирпич марки 75	1.03 м <sup>3</sup>
<b>ФПЗБ</b>					
СБОРНЫЕ ЕДИНИЦЫ					
4	КЖИ-11	ИЗДЕЛИЕ ЗАКЛАДНОЕ МН-3	1	21.4	Альб. IV
2	МО127-00-00-00	РЕШЕТКА 1150x1450	1	73.5	Альб. IV
3	КЖИ-17	КРЫШКА 1600x1400	1	62.2	Альб. IV
МАТЕРИАЛЫ:					
				Бетон марки В10	1.01 м <sup>3</sup>

1. Все металлические элементы фильтров-поглочителей окрасить масляной краской за 2 раза.
2. После установки трубы для подачи воздуха зазоры между отверстиями и трубами тщательно заделать.
3. При устройстве фильтра-поглопителя ФПЗБ бетон в опалубке тщательно уплотнять.
4. Состав загрузки фильтров-поглочителей смотри чертежи технологической части проекта.
5. Наружные стены фильтров-поглочителей затереть цементным раствором марки М-50.

ТП 0901-9-18.1.87 АС			
И. КИТР.	РОТЕНШТЕЙН	СТАНАЯ	ЛИСТ
ПРОВЕРИЛ	РОТЕНШТЕЙН	Р	8
С. И. ЯЖ.	БЛАСОВА	Фильтры-поглопители для резервуаров чистой воды емкостью от 2500 до 4600 м <sup>3</sup> вариант с клапанами.	
ТИП	ЗАКУБАНСКИЙ	Фильтры-поглопители ФПЭК, ФПЗБ	
НАЧ. ЦА	СОРОКИН	ГИПРОКОМУНВОДОКАНАЛ г. Москва	

План-схема.



ХАРАКТЕРИСТИКА ОТОПИТЕЛЬНО-ВЕНТИЛЯЦИОННЫХ СИСТЕМ.

Обозначение системы	Код системы	Наименование обслуживаемого помещения (технологического оборудования)	Тип установки	ВЕНТИЛЯТОР					ЭЛЕКТРОВИДАТЕЛЬ			Примечание		
				Тип исполнения по взрывозащите	№	Схем. исполнение	По-ложение	h, м/ч	P, кгс/м²	n, об/мин	Тип, исполнение по взрывозащите		N, кВт	n, об/мин
В1	1	Фильтры-поглощители для резервуаров чистой воды емкостью от 2500 до 4600 м³	А2.5100-1	В-У-70	2,5	1	ЛО°	595	175/18	1375	4АА 56 А4	0,12	1375	

Ведомость чертежей основного комплекта 08.

Лист	Наименование	Примечание
1	Общие данные	
2	Отопление и вентиляция. План на отп.	
	0.000 Разрез 1-1. Схема системы В1	
	Схема системы отопления.	

Ведомость ссылочных и прилагаемых документов.

Обозначение	Наименование	Примечание
	Ссылочные документы.	
4.904-69	Детали крепления санитарно-технических приборов и трубопроводов.	
5.904-1	Детали крепления воздухопроводов.	
1.494-32	Зонты и дефлекторы вентиляционных систем.	
5.904-38	Гибкие вставки к центробежным вентиляторам.	
	Прилагаемые документы.	
08.01	Ограждение отверстия входного патрубка центробежного вентилятора.	
08.00	Спецификация оборудования.	

Общие указания.

Проект отопления и вентиляции разработан на основании технологического задания и архитектурно-строительных чертежей в соответствии с действующими нормами. Отопление выполнено на температуры  $t_{расч} = -30^{\circ}C$ . Внутренняя температура в камерах принята  $+5^{\circ}C$ . Теплоносителем для нужд отопления принята:

- а) вода с температурой  $95^{\circ}C - 70^{\circ}C$
- б) электроэнергия

В качестве нагревательных приборов:

- а) чугунные радиаторы "М140-А0"
- б) электронагревательные печи ПЭТ-4

Трубопроводы и нагревательные приборы системы отопления окрашиваются масляной краской за 2 раза.

Вентиляция. В камерах фильтров-поглощителей запроектирована вытяжная механическая вентиляция из расчета  $5 \text{ м}^3$  кратного воздухообмена в час. Вентиляция предусматривается периодического действия с включением её за 10-15 минут перед входом обслуживающего персонала в помещение. Воздуховоды окрашиваются масляной краской за 1 раз снаружи.

Монтаж и испытание систем отопления и вентиляции производить в соответствии со СНиП 3.05.01-85, Санитарно-техническое оборудование зданий и сооружений. Монтаж теплового ввода производить в соответствии со СНиП 3.05.03-85

Основные показатели по чертежам отопления и вентиляции.

Наименование здания (сооружения), помещения	Объем, м³	Периоды года при $t_{вн}, ^{\circ}C$	Расход тепла Вт (ккал/ч)			Расход тепла, Вт (ккал/ч)	Зелено-влажност. эк. кВт.
			на отопление	на вентиляцию	на горячее водоснабжение		
Фильтры-поглощители для резервуаров чистой воды емкостью от 2500 до 4600 м³	148,0	-30	2582 2220	—	—	2582 2220	0,12

Типовой проект разработан в соответствии с действующими нормами и правилами и предусматривает мероприятия, обеспечивающие взрывную, взрывопожарную и пожарную безопасность при эксплуатации здания.

Главный инженер проекта / Романова /

Привязан:	
Изм. №	
ТП 0901-9-18.1.87	
И. комп. Березинский	
Инжен. Бакетова	Фильтры-поглощители для резервуаров чистой воды емкостью от 2500 до 4600 м³ вариант с клапанами.
Гл. пр. Королев	Страница 1 лист 2
Гл. спец. Березинский	Общие данные
Гл. пр. Романова	
Нач. отд. Завьялов	



