

ТИПОВОЙ ПРОЕКТ
903-1-224. 86

КОТЕЛЬНАЯ С ТРЕМЯ КОТЛАМИ
КВ-ТС(В)-10 И ТРЕМЯ КОТЛАМИ
КЕ-10-14С.

ОТКРЫТАЯ СИСТЕМА
ТЕПЛОСНАБЖЕНИЯ.
ТОПЛИВО-КАМЕННЫЕ И БУРЫЕ УГЛИ.

АЛЬБОМ 2.9

ЧАСТЬ 1 стр. 1-74

МЕТАЛЛОКОНСТРУКЦИИ ГАЗОВОЗДУХОПРОВОДОВ
ДЛЯ БЛОК-СЕКЦИИ КОТЛОАГРЕГАТА КЕ-10-14С
/ВАРИАНТ БЕЗ ВОЗДУХОПОДОГРЕВАТЕЛЯ/

ТИПОВОЙ ПРОЕКТ 903 - 1 - 224.86
КОТЕЛЬНАЯ С ТРЕМЯ КОТЛАМИ КВ-ТС(В)-10
И ТРЕМЯ КОТЛАМИ КЕ-10-14С.
ОТКРЫТАЯ СИСТЕМА ТЕПЛОСНАБЖЕНИЯ.
ТОПЛИВО-КАМЕННЫЕ И БУРЫЕ УГЛИ.

АЛЬБОМ 2.9 ЧАСТЬ 1 стр. 1:74

СОСТАВ ПРОЕКТА

АЛЬБОМ	0		<i>Пояснительная записка.</i>
АЛЬБОМ	0.1		<i>Котельная. Тепломеханическая часть. Тепливоподача.</i>
АЛЬБОМ	1.2	ЧАСТЬ 1	<i>Котельная. Тепломеханическая часть.</i>
АЛЬБОМ	1.2	ЧАСТЬ 2	<i>Котельные блоки тепломеханического оборудования.</i>
АЛЬБОМ	1.3		<i>Эскизные чертежи общих видов конструкций тепловой изоляции.</i>
АЛЬБОМ	2.1		<i>Строительно-технологическая блок-секция котлагрегата КВ-ТС-10.</i>
			<i>Тепломеханическая часть (вариант без воздухоподогревателя).</i>
АЛЬБОМ	2.2		<i>Строительно-технологическая блок-секция котлагрегата КВ-ТСВ-10.</i>
			<i>Тепломеханическая часть (вариант с воздухоподогревателем).</i>
АЛЬБОМ	2.3		<i>Строительно-технологическая блок-секция котлагрегата КВ-ТС(В)-10.</i>
			<i>Конструкции железобетонные. Автоматизация.</i>
АЛЬБОМ	2.4	ЧАСТИ 1,2	<i>Металлоконструкции газовоздухопроводов для блок-секции котлагрегата КВ-ТС-10 (вариант без воздухоподогревателя).</i>
АЛЬБОМ	2.5	ЧАСТИ 1,2	<i>Металлоконструкции газовоздухопроводов для блок-секции котлагрегата КВ-ТСВ-10 (вариант с воздухоподогревателем).</i>
АЛЬБОМ	2.6		<i>Строительно-технологическая блок-секция котлагрегата КЕ-10-14С. Тепломеханическая часть (вариант без воздухоподогревателя).</i>
АЛЬБОМ	2.7		<i>Строительно-технологическая блок-секция котлагрегата КЕ-10-14С. Тепломеханическая часть (вариант с воздухоподогревателем).</i>
АЛЬБОМ	2.8		<i>Строительно-технологическая блок-секция котлагрегата КЕ-10-14С. Конструкции железобетонные. Автоматизация.</i>
АЛЬБОМ	2.9	ЧАСТИ 1,2	<i>Металлоконструкции газовоздухопроводов для блок-секции котлагрегата КЕ-10-14С (вариант без воздухоподогревателя).</i>
АЛЬБОМ	2.10	ЧАСТИ 1,2	<i>Металлоконструкции газовоздухопроводов для блок-секции котлагрегата КЕ-10-14С (вариант с воздухоподогревателем).</i>
АЛЬБОМ	3.1		<i>Водоподавательная установка. Тепломеханическая часть. Узел сбора конденсата.</i>
АЛЬБОМ	4.1	ЧАСТЬ 1	<i>Водоподавательная установка. Автоматизация. Тепломеханическая часть.</i>
АЛЬБОМ	4.1	ЧАСТЬ 2	<i>Водоподавательная установка. Блоки тепломеханического оборудования.</i>
АЛЬБОМ	5.1		<i>Котельная. Архитектурно-строительная часть.</i>
АЛЬБОМ	5.2		<i>Котельная. Архитектурно-строительная часть. Конструкции муфтового цикла.</i>
АЛЬБОМ	5.3		<i>Котельная. Архитектурно-строительная часть (вариант закрытой установки дымогазов).</i>
АЛЬБОМ	5.4		<i>Котельная. Строительные изделия.</i>
АЛЬБОМ	5.5		<i>Водоподавательная установка. Архитектурно-строительная часть.</i>
АЛЬБОМ	5.6		<i>Водоподавательная установка. Строительные изделия.</i>
АЛЬБОМ	5.7		<i>Топливоподача. Приемное устройство. Галерея №2. Архитектурно-строительная часть.</i>
АЛЬБОМ	5.8		<i>Топливоподача. Дробильное отделение. Галерея №1. Архитектурно-строительная часть.</i>
АЛЬБОМ	5.9		<i>Топливоподача. Приемное устройство. Галерея №2. Строительные изделия.</i>
АЛЬБОМ	5.10		<i>Топливоподача. Дробильное отделение. Галерея №1. Строительные изделия.</i>
АЛЬБОМ	6.1		<i>Генеральный план. Инженерные сети. Конструкции архитектурно-строительной части. Электротехническая часть, связь и сигнализация. Водопробой и канализация. Тепловые сети.</i>
АЛЬБОМ	7.1		<i>Котельная. Электротехническая часть, связь и сигнализация. Чертежи монтажной зоны.</i>
АЛЬБОМ	7.2		<i>Котельная. Электротехническая часть. Механизмы, управляемые с НКУ и щитов КИПи А. Схемы принципиальные.</i>
АЛЬБОМ	7.3		<i>Котельная. Электротехническая часть. Задание заводу-изготовителю на низковольтные комплектные устройства.</i>

Альбом 2.9 часть 1
Тепловой проект 903-1-224.86

Альбом	7.4		<i>Водоподготовительная установка. Электротехническая часть, связь и сигнализация.</i>
Альбом	7.5		<i>Водоподготовительная установка. Электротехническая часть. Задание заводу-изготовителю на низковольтные комплектные устройства.</i>
Альбом	7.6		<i>Топливоблодач. Электротехническая часть, связь и сигнализация. Чертежи монтажной зоны. Автоматизация.</i>
Альбом	7.7		<i>Топливоблодач. Электротехническая часть. Механизмы, управляемые с ККУ. Схемы принципиальные.</i>
Альбом	7.8		<i>Топливоблодач. Электротехническая часть. Задание заводу-изготовителю на низковольтные комплектные устройства.</i>
Альбом	8.1		<i>Котельная. Автоматизация.</i>
Альбом	8.2		<i>Котлоагрегат КВ-ТС(В)-Ю. Задание заводу-изготовителю на щит автоматики и КИП.</i>
Альбом	8.3		<i>Котлоагрегат КЕ-Ю-14С. Задание заводу-изготовителю на щит автоматики и КИП.</i>
Альбом	8.4		<i>Котельная. Вспомогательное оборудование. Задание заводу-изготовителю на щиты автоматики и КИП.</i>
Альбом	8.5		<i>Водоподготовительная установка. Задание заводу-изготовителю на щиты автоматики и КИП.</i>
Альбом	8.6		<i>Котельная. Топливоблодач. Водоподготовительная установка. Пожаротушение и пожарная сигнализация.</i>
Альбом	9.1		<i>Котельная. Отопление и вентиляция.</i>
Альбом	9.2		<i>Водоподготовительная установка. Отопление и вентиляция.</i>
Альбом	9.3		<i>Котельная. Водопровод и канализация. Тепловые сети.</i>
Альбом	9.4		<i>Водоподготовительная установка. Водопровод и канализация. Тепловые сети.</i>
Альбом	9.5		<i>Топливоблодач. Санитарно-технические устройства.</i>
Альбом	10.1		<i>Металлоконструкции топливоблодачи. Конвейер ленточный №1.</i>
Альбом	10.2		<i>Металлоконструкции топливоблодачи. Лифтеры.</i>
Альбом	10.3		<i>Металлоконструкции топливоблодачи. Конвейер ленточный №2.</i>
Альбом	10.4		<i>Металлоконструкции топливоблодачи. Дробильное устройство.</i>
Альбом	10.5		<i>Металлоконструкции топливоблодачи. Конвейер ленточный №3.</i>
Альбом	10.6		<i>Металлоконструкции топливоблодачи. Конвейеры ленточные №4,5.</i>
Альбом	10.7		<i>Металлоконструкции топливоблодачи. Конвейер ленточный реверсивный №6.</i>
Альбом	10.8		<i>Металлоконструкции вспомогательного оборудования и устройств.</i>
Альбом	11.1		<i>Котельная. Инженерные сети. Электротехническая часть, связь и сигнализация. Приспесыемые материалы.</i>
Альбом	11.2		<i>Водоподготовительная установка. Электротехническая часть, связь и сигнализация. Приспесыемые материалы.</i>
Альбом	11.3		<i>Топливоблодач. Электротехническая часть, связь и сигнализация. Приспесыемые материалы.</i>
Альбом	12.1	КН.1+7	<i>Схемы. Котельная.</i>
Альбом	12.2	КН.1,2	<i>Схемы. Водоподготовительная установка.</i>
Альбом	12.3	КН.1,2	<i>Схемы. Топливоблодач.</i>
Альбом	12.4		<i>Схемы. Генеральный план. Инженерные сети.</i>
Альбом	13.1		<i>Спецификации оборудования. Котельная. Отопление и вентиляция, водопровод и канализация, тепловые сети.</i>
Альбом	13.2		<i>Спецификации оборудования. Котельная. Электротехническая часть, связь и сигнализация, водопровод и канализация, автоматическое пожаротушение.</i>
Альбом	13.3		<i>Спецификации оборудования. Водоподготовительная установка.</i>
Альбом	13.4		<i>Спецификации оборудования. Топливоблодач.</i>
Альбом	13.5		<i>Спецификации оборудования. Инженерные сети.</i>
Альбом	13.6		<i>Спецификации оборудования. Блок-секция котлоагрегата КВ-ТС(В)-Ю. Тепломеханическая часть.</i>
Альбом	13.7		<i>Спецификации оборудования. Блок-секция котлоагрегата КВ-ТС(В)-Ю. Автоматизация.</i>
Альбом	13.8		<i>Спецификации оборудования. Блок-секция котлоагрегата КЕ-Ю-14С. Тепломеханическая часть.</i>
Альбом	13.9		<i>Спецификации оборудования. Блок-секция котлоагрегата КЕ-Ю-14С. Автоматизация.</i>
Альбом	13.10		<i>Спецификации оборудования. Котельная. Вспомогательное оборудование водогрейной части. Тепломеханическая часть, автоматизация.</i>
Альбом	13.11		<i>Спецификации оборудования. Котельная. Вспомогательное оборудование паровой части. Тепломеханическая часть, автоматизация.</i>

Альбом 14.1

Ведомости потребности в материалах. Котельная. Отопление и вентиляция, водопровод и канализация, тепловые сети.

Альбом 14.2

Ведомости потребности в материалах. Котельная. Архитектурно-строительная часть, электромеханическая часть, связь и сигнализация, водопровод и канализация, автоматическое пожаротушение.

Альбом 14.3

Ведомости потребности в материалах. Водоподготовительная установка.

Альбом 14.4

Ведомости потребности в материалах. Тепловый пункт.

Альбом 14.5

Ведомости потребности в материалах. Генеральный план. Инженерные сети.

Альбом 14.6

Ведомости потребности в материалах. Блок-секция котлоагрегата КВ-ТГ(В)-10.

Альбом 14.7

Архитектурно-строительная часть, тепломеханическая часть, автоматизация.

Альбом 14.8

Ведомости потребности в материалах. Блок-секция котлоагрегата КВ-10-14С.

Альбом 14.9

Архитектурно-строительная часть, тепломеханическая часть, автоматизация.

Альбом 14.10

Ведомости потребности в материалах. Котельная. Вспомогательное оборудование паровой части. Тепломеханическая часть, автоматизация.

Альбом 14.11

Ведомости потребности в материалах. Котельная (вариант закрытой установки тепло-дуловых машин). Архитектурно-строительная часть.

ПРИМЕНЕННЫЕ ТИПОВЫЕ МАТЕРИАЛЫ

Типовой проект
907-2-216

Труба дымовая кирпичная Н=60М, Д=3,0М с надетым примыканием газакладов. Для строительства I-IV климатических районов, кроме районов IА и IБ.

Типовое проектное решение
907-02-222

(распространяет ВНИИ Теплопроект, г. Москва).

Альбом 1.3

Световые переадресации выстных дымовых труб (высоты дымовых труб: 30, 45, 60, 75, 90, 120, 150, 180, 240, 270 и 300 м).

Типовой проект
409-29-59

(распространяет ВНИИ Теплопроект, г. Москва).

Альбом 1

Механизированный приемный пункт на один проходной путь для выгрузки

Типовой проект
902-2-410.86

заполнителей бетона из полуавтомата.

Типовой проект
902-2-410.86

(распространяет Киевский филиал ЦНТП, г. Киев).

Типовые конструкции
Серия 5.903-3, Вып. 0.4-6, 2

Личные сооружения затасученных донных сточных вод производительностью 10/лс для установок мазутоснабжения котельных.

Типовые конструкции
Серия 4.903-11 Вып. 1.5

(распространяет ЦНТП, г. Москва).

Типовые конструкции
Серия 4.903-10

Вакуумные деаэратеры и водоструйные эжекторы.

Вып. 8

(распространяет ЦНТП, г. Москва).

Типовые конструкции
Серия 4.903-11 Вып. 1.5

Котельные установки. Вспомогательное оборудование и блоки.

Типовые конструкции
Серия 4.903-10

(распространяет Тбилисский филиал ЦНТП).

Вып. 8

Изоляция и детали трубопроводов для тепловых сетей. Грязевик.

(распространяет Тбилисский филиал ЦНТП).

Разработан
проектным институтом
„ЛАТГИПРОПРОМ“

УТВЕРЖДЕН ГОССТРОЕМ СССР
ПРОТОКОЛ № 14-29 ОТ МЯЯ 1986Г.

Главный инженер института *[Подпись]* /В. Обваров/

Главный инженер проекта *[Подпись]* /Я. Нивальский/

Альбом 2.9 часть 1
Типовой проект 903-1-221.86

Содержание альбома

Альбом 2.9 часть 1
Тепловой проект 903-1-224.86

Обозначение	Наименование	№ страницы	Обозначение	Наименование	№ страницы
	<u>Воздуховоды котла КЕ-10-14С.</u>		64.86.02.402	Стенка	28
			64.86.03.000 СБ	Короб	28
			64.86.03.001	Стенка	29
64.86.01.000	Воздухопровод всасывающий	6	64.86.04.000	Колено	29
64.86.01.100	Воздухозаборник	6	64.86.04.001	Стенка	29
64.86.01.000 СБ	Воздухопровод всасывающий	7	64.86.04.000 СБ	Колено	30
64.86.01.100 СБ	воздухозаборник	8	64.86.04.002	Стенка	30
64.86.01.110	Короб	8	64.86.04.003	Стенка	30
64.86.01.111	Боковина	8	64.86.04.100 СБ	Фланец	31
64.86.01.110 СБ	Короб	9	64.86.05.000 СБ	Патрубок	31
64.86.01.112	Стенка	9	64.86.06.000	Колено	31
64.86.01.113	Стенка	9	64.86.07.000	Колено	31
64.86.01.120	Фланец	10	64.86.06.000 СБ	Колено	32
64.86.01.120 СБ	Фланец	10	64.86.07.000 СБ	Колено	32
64.86.01.200	Короб с заслонкой	10	64.86.07.100	Патрубок	33
64.86.01.210	Короб	10	64.86.07.200	Колено	33
64.86.01.200 СБ	Короб с заслонкой	11	64.86.07.100 СБ	Патрубок	33
64.86.01.201	Вал	11	64.86.07.200 СБ	Колено	34
64.86.01.202	Шайба	11	64.86.07.300 СБ	Короб	34
64.86.01.210 СБ	Короб	12	64.86.07.400	Колено	34
64.86.01.211	Боковина	12	64.86.07.400 СБ	Колено	35
64.86.01.212	Стенка	12	64.86.07.500 СБ	Короб	35
64.86.01.213	Усилитель	13	64.86.08.000	Опора	35
64.86.01.214	Бобышка	13	64.86.08.000 СБ	Опора	35
64.86.01.220	Заслонка	13	64.86.09.000	Опора	36
64.86.01.220 СБ	Заслонка	13	64.86.09.000 СБ	Опора	36
64.86.01.221	Втулка	14	64.86.10.000	Лапа	36
64.86.01.300	Короб	14	64.86.10.000 СБ	Лапа	37
64.86.01.300 СБ	Короб	14			
64.86.01.400	Короб	14			
64.86.01.400 СБ	Короб	15		<u>Газоводы котла КЕ-10-14С.</u>	
64.86.01.500	Колено	15			
64.86.01.500 СБ	Колено	15	65.118.01.000	Колено	37
64.86.01.600	Переход	16	65.118.01.000 СБ	Колено	37
64.86.01.700	Переход	16	65.118.01.100	Переход	37
64.86.01.600 СБ	Переход	16	65.118.01.100 СБ	Переход	38
64.86.01.700 СБ	Переход	17	65.118.01.101	Стенка	38
64.86.01.701	Стенка	17	65.118.01.102	Стенка	38
64.30.01.000	Карман	17	65.118.01.103	Стенка	39
64.30.01.000 СБ	Карман	18	65.118.01.104	Стенка	39
64.30.01.001	Боковина	18	65.118.01.200	Колено	39
64.30.01.002	Конус	19	65.118.02.000	Колено	39
64.30.01.004	Стенка	19	65.118.01.200 СБ	Колено	40
64.30.01.003	Полуконус	19	65.118.01.201	Стенка	40
64.30.01.005	Стенка	20	65.118.01.202	Стенка	40
64.30.01.006	Удлинитель	20	65.118.02.000 СБ	Колено	41
64.30.01.007	Фланец	20	65.118.02.100	Короб	41
58.02.00.000 СБ	Люк лаза	21	65.118.02.100 СБ	Короб	41
58.02.00.000	Люк лаза	21	65.118.02.200	Колено	41
58.02.00.001	Прокладка	21	65.118.02.200 СБ	Колено	42
58.02.01.000	Фланец	22	65.118.02.201	Стенка	42
58.02.01.000 СБ	Фланец	22	65.118.02.202	Стенка	42
58.02.02.000	Крышка	22	65.118.02.300	Переход	43
58.02.02.001	Ручка	22	65.118.02.301	Стенка	43
58.02.02.000 СБ	Крышка	23	65.118.02.300 СБ	Переход	43
64.86.02.000	Короб	23	65.118.03.000	Колено	44
64.86.02.100	Короб	23	65.118.03.100	Переход	44
64.86.02.000 СБ	Короб	24	65.118.03.101	Стенка	44
64.86.02.100 СБ	Короб	24	65.118.03.000 СБ	Колено	45
64.86.02.200	Короб	25	65.118.03.100 СБ	Переход	45
64.86.02.300	Колено	25	65.118.03.200	Переход	46
64.86.02.200 СБ	Короб	25	65.118.03.300	Короб	46
64.86.02.300 СБ	Колено	26	65.118.03.200 СБ	Переход	46
64.86.02.301	Стенка	26	65.118.03.300 СБ	Короб	47
64.86.02.302	Стенка	26	65.118.03.400	Колено	47
64.86.02.400	Переход	27	65.118.03.400 СБ	Колено	47
64.86.03.000	Короб	27	65.118.03.401	Стенка	48
64.86.02.400 СБ	Переход	27	65.118.03.402	Стенка	48
64.86.02.401	Стенка	28	65.118.03.500	Короб	48

Содержание альбома.

Продолжение

Альбом 2.9 часть 1

Титульный проект 903-1-224.86

Обозначение	Наименование	№ страницы	Обозначение	Наименование	№ страницы
65.118.04.000	Колено	48	65.118.14.000	Опора	72
65.118.03.500 СБ	Короб	49	65.118.14.000 СБ	Опора	72
65.118.04.000 СБ	Колено	49	65.118.15.000	Опора	73
65.118.04.100	Переход	49	65.118.15.000 СБ	Опора	73
65.118.04.100 СБ	Переход	50	65.118.16.000	Опора	73
65.118.04.200	Короб	50	65.118.16.000 СБ	Опора	73
65.118.05.000	Колено	50	65.118.16.001	Стойка	74
65.118.04.200 СБ	Короб	51			
65.118.05.100	Короб	51			
65.118.05.000 СБ	Колено	51	Топливоподдача и золоудаление котла КЕ-10-14С.		
65.118.05.100 СБ	Короб	52			
65.118.05.200	Колено	52	12.02.01.000	Короб (левый)	74
65.118.05.200 СБ	Колено	52	12.02.01.000 СБ	Короб (левый)	74
65.118.05.300	Переход	53	12.02.01.001	Стенка	75
65.118.06.000	Короб	53	12.02.01.002	Стенка	75
65.118.06.100	Переход	53	12.02.01.003	Стенка	75
65.118.06.200	Сектор	53	12.02.01.004	Стенка	75
65.118.05.201	Стенка	54	12.02.01.100	Фланец	76
65.118.05.202	Стенка	55	12.02.01.100 СБ	Фланец	76
65.118.05.300 СБ	Переход	54	12.02.02.000	Короб (правый)	76
65.118.06.000 СБ	Короб	55	12.02.03.000	Переход	76
65.118.06.100 СБ	Переход	55	12.02.02.000 СБ	Короб (правый)	77
65.118.06.200 СБ	Сектор	56	12.02.03.000 СБ	Переход	77
65.118.06.201	Стенка	56	12.02.03.001	Стенка	78
65.118.06.202	Стенка	56	12.02.03.002	Стенка	78
65.118.06.300	Короб	57	12.02.04.000	Переход	78
65.118.07.000	Короб	57	12.02.04.001	Стенка	78
65.118.06.300 СБ	Короб	57	12.02.04.000 СБ	Переход	79
65.118.07.000 СБ	Короб	58	12.02.04.002	Стенка	79
65.118.07.100	Переход	58	12.02.05.000	Бункер	79
65.118.07.101	Стенка	58	12.02.05.000 СБ	Бункер	80
65.118.07.100 СБ	Переход	59	12.02.05.001	Стенка	81
65.29.02.000	Карман	59	12.02.05.002	Стенка	81
65.29.02.004	Фланец	59	12.02.05.003	Стенка	81
65.29.02.000 СБ	Карман	60	12.02.05.004	Фланец	81
65.29.02.001	Стенка	60	12.02.06.000	Бункер	82
65.29.02.002	Стенка	61	12.02.06.100	Переход	82
65.29.02.003	Полуконус	61	12.02.06.000 СБ	Бункер	82
65.29.02.005	Боковина	62	12.02.06.100 СБ	Переход	83
65.29.02.006	Конус	62	12.02.06.101	Стенка	83
65.29.02.007	Удлинитель	62	12.02.06.102	Стенка	83
65.118.08.000	Переход	63	12.02.06.200	Лапа	84
65.118.08.001	Стенка	63	12.02.06.200 СБ	Лапа	84
65.118.08.000 СБ	Переход	63	12.02.06.300	Рама	84
65.118.09.000	Переход	64	12.02.06.400	Крышка	84
65.118.10.000	Колено	64	12.02.06.300 СБ	Рама	85
65.118.09.000 СБ	Переход	64	12.02.06.400 СБ	Крышка	85
65.118.10.000 СБ	Колено	65	12.02.07.001	Крышка	86
65.118.10.100	Короб	66	12.02.07.002	Дозатор	86
65.118.10.200	Колено	66	12.02.07.000	Короб с задвижкой	86
65.118.10.100 СБ	Короб	66	12.02.07.100	Короб	86
65.118.10.200 СБ	Колено	67	12.02.07.000 СБ	Короб с задвижкой	87
65.118.10.201	Стенка	67	12.02.07.100 СБ	Короб	88
65.118.10.202	Стенка	67	12.02.07.101	Стенка	88
65.118.10.300	Короб	68	12.02.07.200	Короб	88
65.118.10.400	Переход	68	12.02.07.200 СБ	Короб	89
65.118.10.300 СБ	Короб	68	12.02.07.300	Задвижка	90
65.118.10.400 СБ	Переход	69	12.02.07.300 СБ	Задвижка	90
65.118.10.500	Короб	69	12.02.08.000	Переход	91
65.118.11.000	Подвеска	69	12.02.08.100	Переход	91
65.118.10.500 СБ	Короб	70	12.02.08.000 СБ	Переход	91
65.118.11.000 СБ	Подвеска	70	12.02.08.100 СБ	Переход	92
65.118.11.001	Ушка	70	12.02.08.101	Переход	92
65.118.11.002	Тяга	71	12.02.08.200	Переход	93
65.118.11.003	Петля	71	12.02.08.201	Стенка	93
65.118.12.000	Опора	71	12.02.08.200 СБ	Переход	93
65.118.12.000 СБ	Опора	71	12.02.08.300	Короб	94
65.118.13.000	Лапа	72	12.02.09.000	Желоб	94
65.118.13.000 СБ	Лапа	72	12.02.08.300 СБ	Короб	94

Содержание альбома

Продолжение

Альбом 2.9 часть 1

Титулов проект 903-1-224.86

Обозначение	Наименование	№ страницы	Обозначение	Наименование	№ страницы
12.02.09.000 СБ	Желоб	95	12.02.20.001	Балка	105
12.02.10.000	Фланец	95	12.02.20.000 СБ	Рама	106
12.02.10.000 СБ	Фланец	95	12.02.21.000	Рама	106
58.04.00.000	Люк 500x500	95	12.02.21.100	Рама	106
58.04.00.000 СБ	Люк 500x500	96	12.02.21.000 СБ	Рама	107
58.04.00.001	Шарик	97	12.02.21.100 СБ	Рама	107
58.04.00.002	Ручка	97	12.02.21.200	Скоба	108
58.04.00.003	Прокладка	97	12.02.21.300	Ограждение	108
58.04.01.000	Рама	98	12.02.21.200 СБ	Скоба	108
58.04.01.001	Ушко	98	12.02.21.300 СБ	Ограждение	109
58.04.01.000 СБ	Рама	98	12.02.23.000	Ограждение каната	109
58.04.01.002	Ушко	99	12.02.23.000 СБ	Ограждение каната	109
58.04.02.000	Рычаг	99	12.02.25.000	Металлоконструкция	
58.04.02.000 СБ	Рычаг	99		Крепление блоков	110
58.04.02.001	Скоба	100	12.02.25.100	Рама	110
58.04.02.002	Рычаг	100	12.02.25.200	Опора	110
58.04.02.003	Скоба	100	12.02.24.300	Ограждение	111
58.04.03.000	Крышка	100	12.02.24.300 СБ	Ограждение	111
58.04.03.000 СБ	Крышка	101	12.02.25.000 СБ	Металлоконструкция	
58.04.03.001	Крышка	101		Крепление блоков	112
58.04.04.000	Ящик	101	12.02.25.100 СБ	Рама	113
58.04.04.000 СБ	Ящик	102	12.02.25.200 СБ	Опора	114
58.04.05.000	Вилка	102			
58.04.05.000 СБ	Вилка	102			
12.02.11.000	Привод заслонки	103			
12.02.11.001	Ручка	103			
12.02.11.000 СБ	Привод заслонки	103			
12.02.11.100	Скоба	104			
12.02.19.000	Рама	104			
12.02.11.100 СБ	Скоба	104			
12.02.19.000 СБ	Рама	105			
12.02.20.000	Рама	105			

Формат А3

Титулов проект 903-1-224.86 Альбом 2.9 часть 1

Титулов проект 903-1-224.86 и дата

Формат	Зона	Лист	Обозначение	Наименование	Кол.	Примечание
				<u>Документация</u>		
A2			64.86.01.000.СБ	Сборочный чертеж		
				<u>Сборочные единицы</u>		
A4	1		64.86.01.100	Воздухозаборник	2	
A4	2		64.86.01.200	Короб с заслонкой	1	
A4	3		64.86.01.300	Короб	1	
A4	4		64.86.01.400	Короб	2	
A4	5		64.86.01.500	Колено	1	
A4	6		64.86.01.600	Переход	1	
A4	7		64.86.01.700	Переход	1	
A4	8		64.30.01.000	Карман	1	

64.86.01.000

Воздухозаборник всасывающий

Лит.	Лист	Листов
		1

ЛАТГИПРОПРОМ

Формат А4

Титулов проект 903-1-224.86 Альбом 2.9 часть 1

Титулов проект 903-1-224.86 и дата

Формат	Зона	Лист	Обозначение	Наименование	Кол.	Примечание
				<u>Документация</u>		
A3			64.86.01.100.СБ	Сборочный чертеж		
				<u>Сборочные единицы</u>		
A4	1		64.86.01.110	Короб	1	
A4	2		64.86.01.120	Фланец	1	
				<u>Детали</u>		
64	3		64.86.01.101	Сетка		
				Сетка 20-20-0		
				ГОСТ 5336-80		
				700±1×1373±1,55 мм	1	2,56 кг
				<u>Стандартные изделия</u>		
	4			Болт М12×35.46		
				ГОСТ 7798-70	28	
	5			Гайка М12.5		
				ГОСТ 5915-70	28	

64.86.01.100

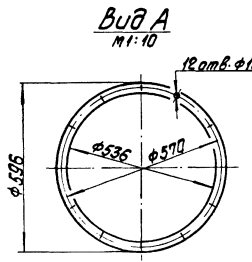
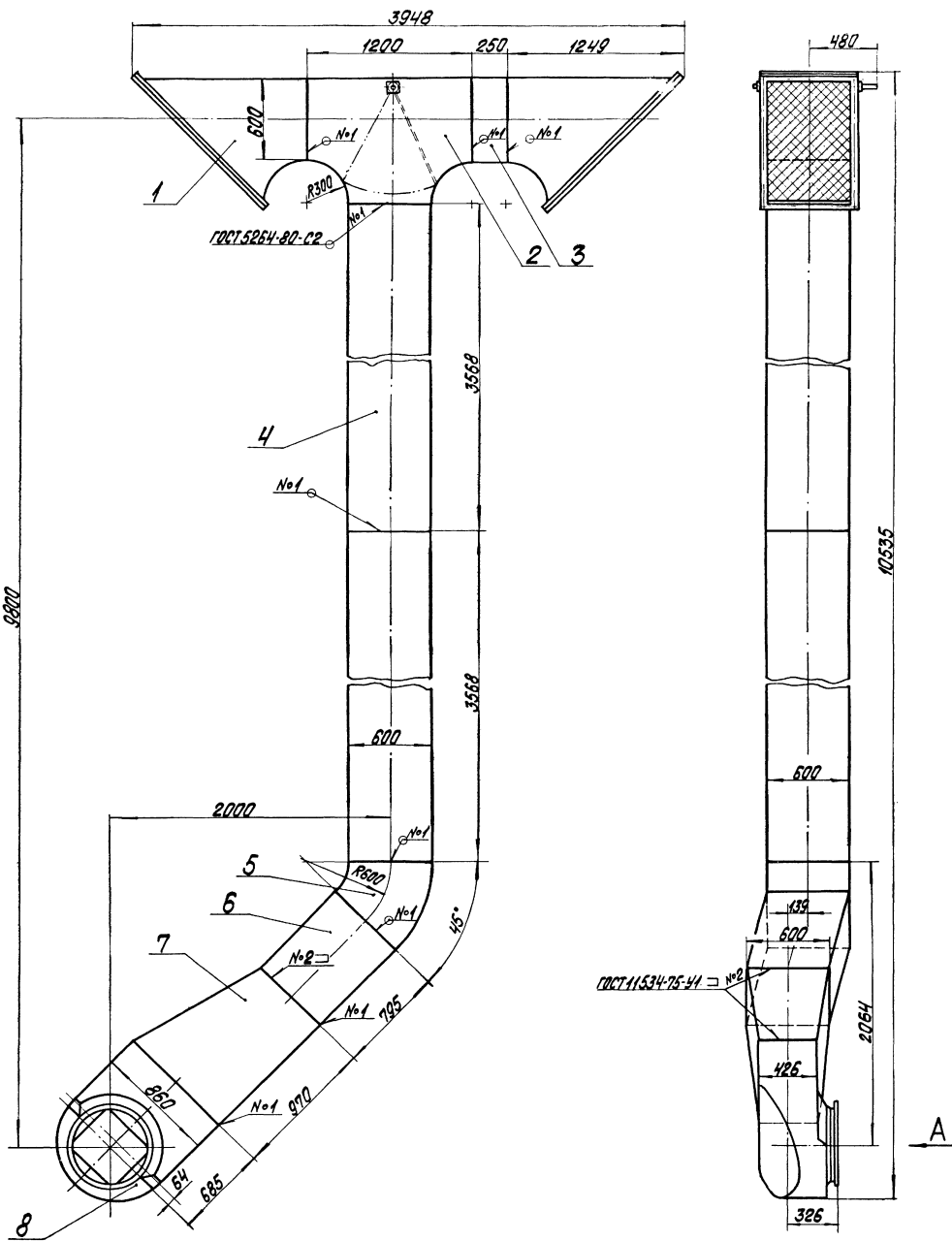
Воздухозаборник

Лит.	Лист	Листов
		1

ЛАТГИПРОПРОМ

Формат А4

64.86.01.000СБ



Размеры для справок.

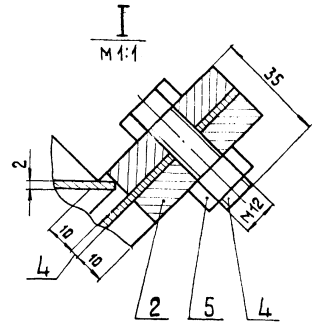
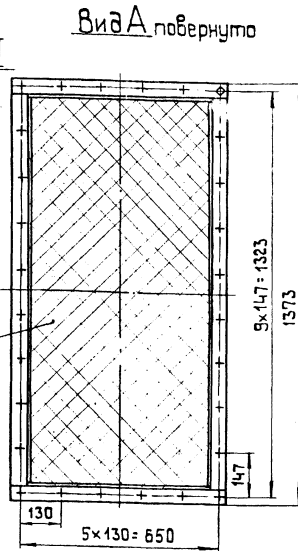
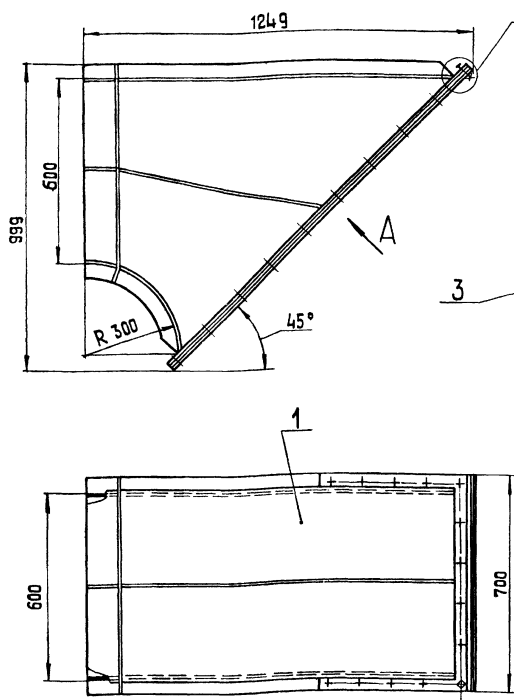
Технический проект 803-1-224,86 Аэробом 2.9 часть 1

Лист 1 из 1

				64.86.01.000СБ	
Изм.	Лист	№ докум.	Исполн.	Лист	Масса
		803.2		1	1:20
Исполн.	Провер.	Утвержд.	Дата	Лист	Листов
				1	1
				ЛАТГИПРОПРОМ	
				Формат А2	

Типовой проект 903-1-224.86 Альбом 2.9 часть 1

90 001 10 98 79



Размеры для справок.

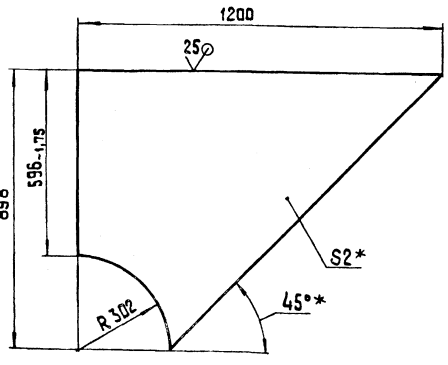
64.86.01.100 СБ		Лист	Масса	Масштаб
Воздухозаборник			77,98	1:10
Лист		Листов 1		
ЛАТГИПРОПРОМ		Формат А3		

Типовой проект 903-1-224.86 Альбом 2.9 часть 1

Возврат	Возврат	Обозначение	Наименование	Кол.	Примечание
Лист	Лист				
			<u>Документация</u>		
ЛЗ		64.86.01.110 СБ	Сборочный чертеж		
			<u>Сборочные единицы</u>		
ЛД	1	64.86.01.120	фланец	1	
			<u>Детали</u>		
ЛД	2	64.86.01.111	Боковина	2	
ЛД	3	64.86.01.112	Стенка	1	
ЛД	4	64.86.01.113	Стенка	1	
			<u>Материалы</u>		
	5	Полоса 5x50 ГОСТ 103-76 8 Ст 3спЗ ГОСТ 535-79		4,2	м

Типовой проект 903-1-224.86 Альбом 2.9 часть 1

111 10 98 79



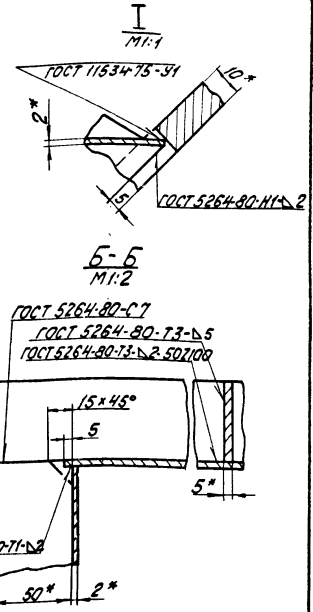
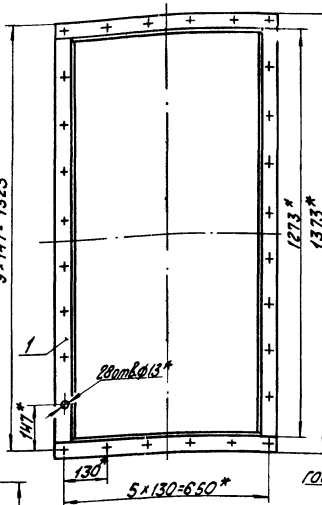
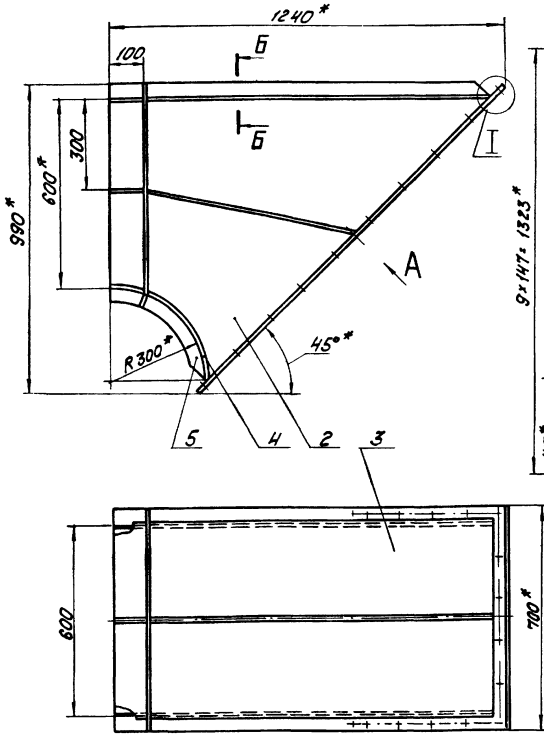
1.* Размеры для справок.
2. ± IT 14 / 2

64.86.01.111		Лист	Масса	Масштаб
Боковина			9,47	1:10
Лист		Листов 1		
ЛАТГИПРОПРОМ		Формат А4		

Исполн: проект 903-1-224,86 Альбом 2,9 часть 1

01/10 98 '89

Вид А повернуто



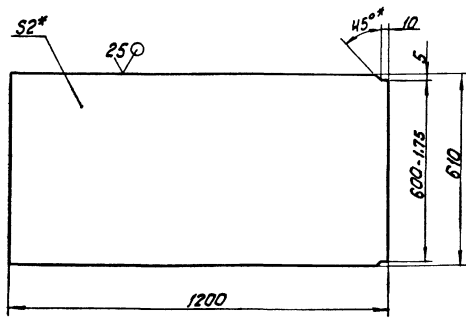
- 1. * Размеры для справок.
- 2. ± 1/14.

64.86.01.110СБ				Лист	Масса	Масштаб
Исполн	№ докум	Подпись	Дата	Короб		
Разработ	Михайлова	Сидорова	1989			
Проект	Зингалова	Резникова	1989			
Т.контр						
И.контр	Колосов	Медведев		Лист	Масса	Масштаб
				ЛАТГИПРОПРОМ		

Формат А3

Исполн: проект 903-1-224,86 Альбом 2,9 часть 1

64.86.01.112

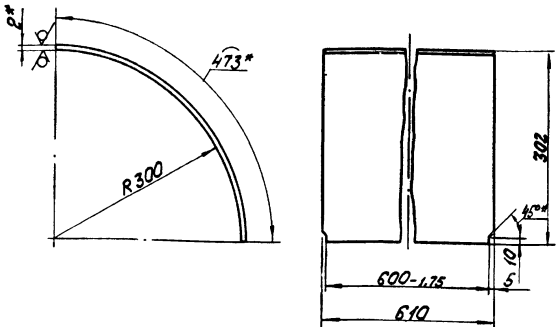


- 1. * Размеры для справок.
- 2. ± 1/14.

64.86.01.112				Лист	Масса	Масштаб
Исполн	№ докум	Подпись	Дата	Стенка		
Разработ	Михайлова	Сидорова	1989			
Проект	Зингалова	Резникова	1989			
Т.контр						
И.контр	Колосов	Медведев		Лист	Масса	Масштаб
				ЛАТГИПРОПРОМ		

Исполн: проект 903-1-224,86 Альбом 2,9 часть 1

64.86.01.113



- 1. * Размеры для справок.
- 2. ± 1/14.

64.86.01.113				Лист	Масса	Масштаб
Исполн	№ докум	Подпись	Дата	Стенка		
Разработ	Михайлова	Сидорова	1989			
Проект	Зингалова	Резникова	1989			
Т.контр						
И.контр	Колосов	Медведев		Лист	Масса	Масштаб
				ЛАТГИПРОПРОМ		

ИМВ. № ПОДА. ПОДПИСЬ И ДАТА ВЗЯМ. ИМВ. № ДУБ. ПОДПИСЬ И ДАТА

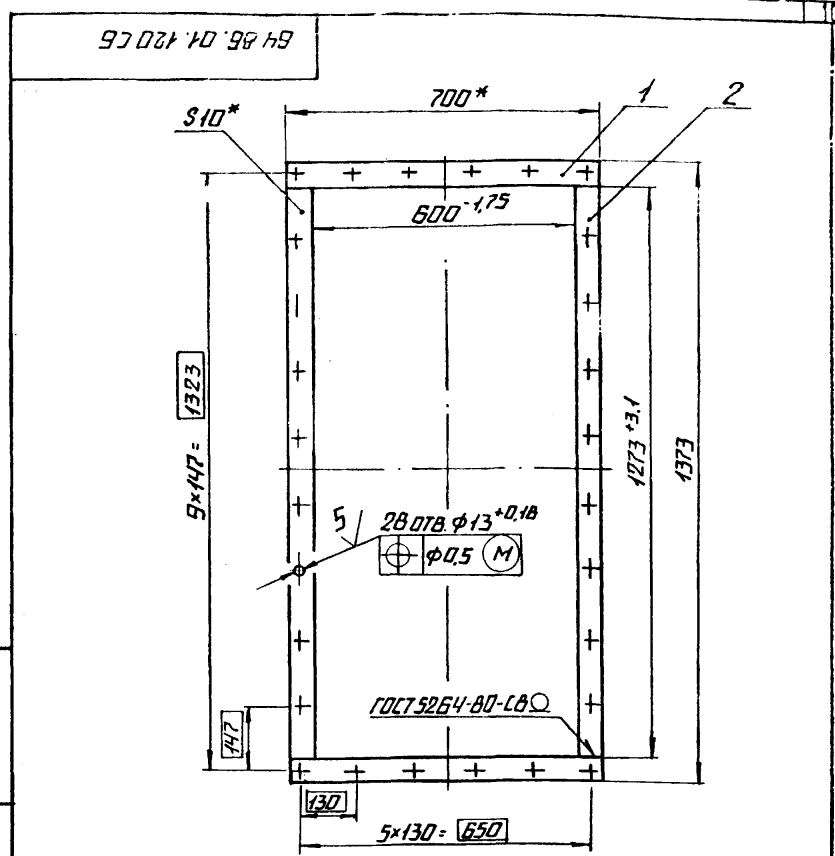
ТИПОВОЙ ПРОЕКТ 903-1-224.86 АЛЬБОМ 2.9 ЧАСТЬ 1

ФОРМАТ ЭОИЯ	ПОЗ.	ОБОЗНАЧЕНИЕ	НАИМЕНОВАНИЕ	КОЛ.	ПРИМЕ- ЧАНИЕ
			ДОКУМЕНТАЦИЯ		
А4		Б4.86.01.120 СБ	СБОРОЧНЫЙ ЧЕРТЕЖ		
			ДЕТАЛИ		
Б4	1	Б4.86.01.121	ПОЛКА		
			ПОЛОСА 10x50 ГОСТ 103-76 ВСТЭСПЭ ГОСТ 535-79		
			L = 700 ± 1 мм	2	2,69 кг
Б4	2	Б4.86.01.122	ПОЛКА		
			ПОЛОСА 10x50 ГОСТ 103-76 ВСТЭСПЭ ГОСТ 535-79		
			L = 1273 ± 3,1 мм	2	4,92 кг

ИЗМ. ЛИСТ		№ ДОКУМ.	ПОДПИСЬ	ДАТА	Б4.86.01.120		
РАЗРАБ.	М.И.ХАЙЛОВА				ЛИСТ	ЛИСТ	ЛИСТОВ
ПРОВ.	Э.И.ГАЛВНС						7
И.КОНТР.	К.О.МЕЦ				ЛАТГИПРОПРОМ		
УТВ.					КОПИРОВАЛ		

ИМВ. № ПОДА. ПОДПИСЬ И ДАТА ВЗЯМ. ИМВ. № ДУБ. ПОДПИСЬ И ДАТА

ТИПОВОЙ ПРОЕКТ 903-1-224.86 АЛЬБОМ 2.9 ЧАСТЬ 1



1. * РАЗМЕРЫ ДЛЯ СПРАВОК.
 2. ± 1/14
 3. ОБРАБОТКА ПОВЕРХНОСТЕЙ РЕЗА ДЕТАЛЕЙ Б4 25/

ИЗМ. ЛИСТ		№ ДОКУМ.	ПОДПИСЬ	ДАТА	Б4.86.01.120 СБ		
РАЗРАБ.	М.И.ХАЙЛОВА				ЛИСТ	ЛИСТ	ЛИСТОВ
ПРОВ.	Э.И.ГАЛВНС						1
И.КОНТР.	К.О.МЕЦ				ЛАТГИПРОПРОМ		
УТВ.					КОПИРОВАЛ		

ИМВ. № ПОДА. ПОДПИСЬ И ДАТА ВЗЯМ. ИМВ. № ДУБ. ПОДПИСЬ И ДАТА

ТИПОВОЙ ПРОЕКТ 903-1-224.86 АЛЬБОМ 2.9 ЧАСТЬ 1

ФОРМАТ ЭОИЯ	ПОЗ.	ОБОЗНАЧЕНИЕ	НАИМЕНОВАНИЕ	КОЛ.	ПРИМЕ- ЧАНИЕ
			ДОКУМЕНТАЦИЯ		
А3		Б4.86.01.200 СБ	СБОРОЧНЫЙ ЧЕРТЕЖ		
			СБОРОЧНЫЕ ЕДИНИЦЫ		
А4	1	Б4.86.01.210	КОРОБ	1	
А4	2	Б4.86.01.220	ЗАСЛОНКА	1	
			ДЕТАЛИ		
А4	3	Б4.86.01.201	ВАЛ	1	
А4	4	Б4.86.01.202	ШАХТБА	2	
			СТАНДАРТНЫЕ ИЗДЕЛИЯ		
	5		БОЛТ М 10x65.46 ГОСТ 7798-70	4	
	6		ГАЙКА М 10.5 ГОСТ 5915-70	4	

ИЗМ. ЛИСТ		№ ДОКУМ.	ПОДПИСЬ	ДАТА	Б4.86.01.200		
РАЗРАБ.	М.И.ХАЙЛОВА				ЛИСТ	ЛИСТ	ЛИСТОВ
ПРОВ.	Э.И.ГАЛВНС						1
И.КОНТР.	К.О.МЕЦ				ЛАТГИПРОПРОМ		
УТВ.					КОПИРОВАЛ		

ИМВ. № ПОДА. ПОДПИСЬ И ДАТА ВЗЯМ. ИМВ. № ДУБ. ПОДПИСЬ И ДАТА

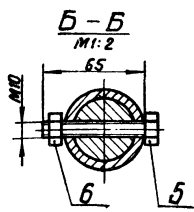
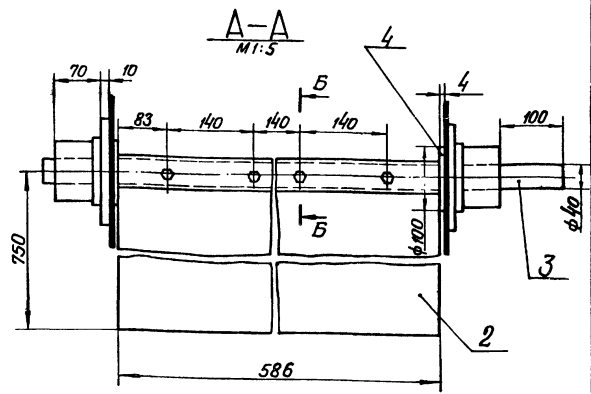
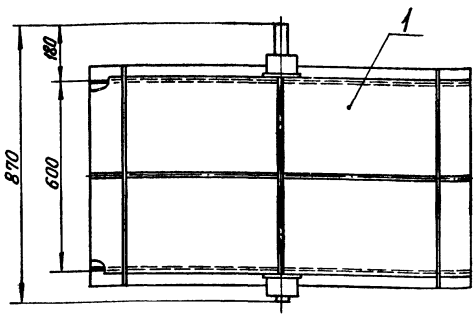
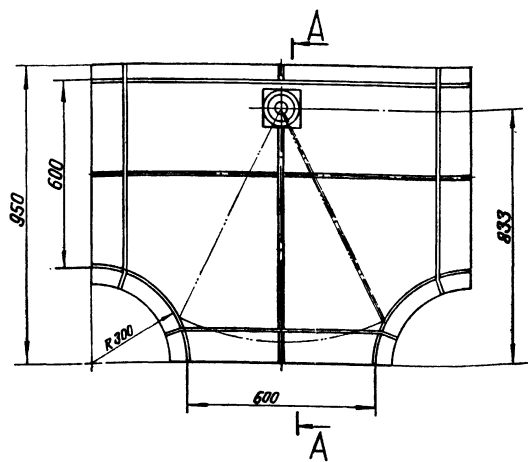
ТИПОВОЙ ПРОЕКТ 903-1-224.86 АЛЬБОМ 2.9 ЧАСТЬ 1

ФОРМАТ ЭОИЯ	ПОЗ.	ОБОЗНАЧЕНИЕ	НАИМЕНОВАНИЕ	КОЛ.	ПРИМЕ- ЧАНИЕ
			ДОКУМЕНТАЦИЯ		
А3		Б4.86.01.210 СБ	СБОРОЧНЫЙ ЧЕРТЕЖ		
			ДЕТАЛИ		
А4	1	Б4.86.01.211	БОКОВИНА	2	
А4	2	Б4.86.01.212	СТЕНКА	2	
А4	3	Б4.86.01.213	УСИЛИТЕЛЬ	2	
А4	4	Б4.86.01.214	БОБЫШКА	2	
Б4	5	Б4.86.01.215	СТЕНКА		
			ЛИСТ 2 ГОСТ 19903-74 ВСТЭСПЭ ГОСТ 16523-70		
			Б10 ± 0,075 x 1200 ± 1,3 мм	1	11,5 кг
			МАТЕРИАЛЫ		
	Б		ПОЛОСА 5x50 ГОСТ 103-76 ВСТЭСПЭ ГОСТ 535-79		14,5 м

ИЗМ. ЛИСТ		№ ДОКУМ.	ПОДПИСЬ	ДАТА	Б4.86.01.210		
РАЗРАБ.	М.И.ХАЙЛОВА				ЛИСТ	ЛИСТ	ЛИСТОВ
ПРОВ.	Э.И.ГАЛВНС						1
И.КОНТР.	К.О.МЕЦ				ЛАТГИПРОПРОМ		
УТВ.					КОПИРОВАЛ		

Число листов: 1; Изменения: 1; Дата: 20.08.86; Проект: 903-1-224.86; Альбом 2.9 часть 1.

9.2002 10 98 79

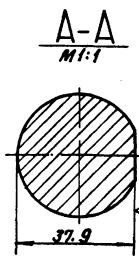
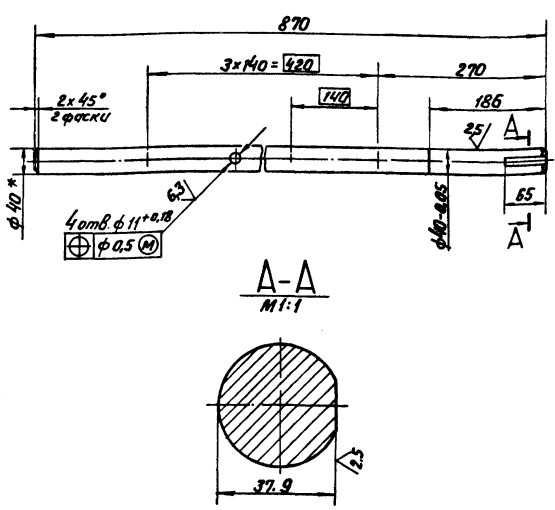


Размеры для справок.

				64.86.01.200 СБ		
Изм. Лист	№ докум.	Подпись	Дата	Лист	Масса	Масштаб
Разработ.	Михайлова	И.И.	1986	1	113.85	1:10
Проект.	Зинченко	В.И.		Лист	Листов 1	
Т. контр.				ЛАТГИПРОПРОМ		
Н. контр.	Колмец	В.И.		Копирован 02 - Формат А3		
Утв.						

Число листов: 1; Изменения: 1; Дата: 20.08.86; Проект: 903-1-224.86; Альбом 2.9 часть 1.

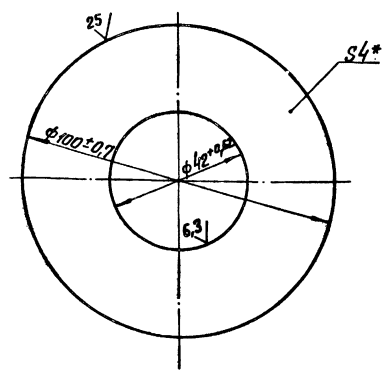
102 10 98 79



1. Размер для справок.
2. ± 1/14.

Число листов: 1; Изменения: 1; Дата: 20.08.86; Проект: 903-1-224.86; Альбом 2.9 часть 1.

202 10 98 79

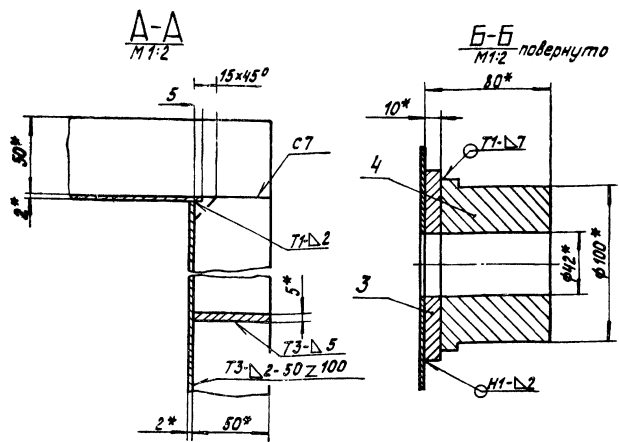
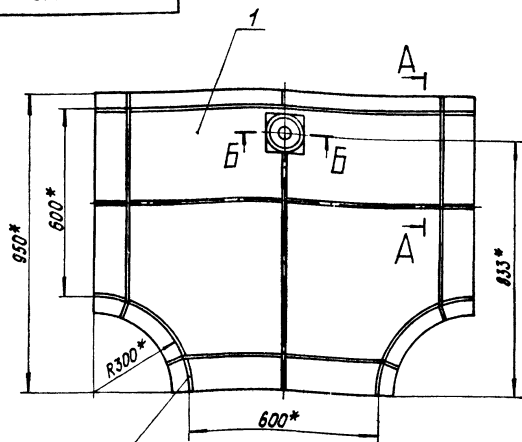


*Размер для справок.

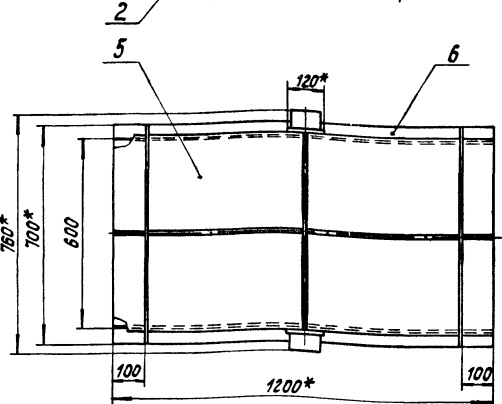
				64.86.01.202		
Изм. Лист	№ докум.	Подпись	Дата	Лист	Масса	Масштаб
Разработ.	Михайлова	И.И.	1986	1	0.2	1:1
Проект.	Зинченко	В.И.		Лист	Листов 1	
Т. контр.				ЛАТГИПРОПРОМ		
Н. контр.	Колмец	В.И.		4 ГОСТ 15023-74 Лист А3-2002 ГОСТ 14687-79		
Утв.						

64.86.01.210 СБ
 Альбом 2.9 часть 1
 Типовой проект 903-1-224.86
 Подпись и дата
 64.86.01.210 СБ

64.86.01.210 СБ



- 1.* Размеры для справок.
- 2. ± 1/14
- 3. Обработка поверхностей реза деталей В4
- 4. Сварные швы по ГОСТ 5264-80.

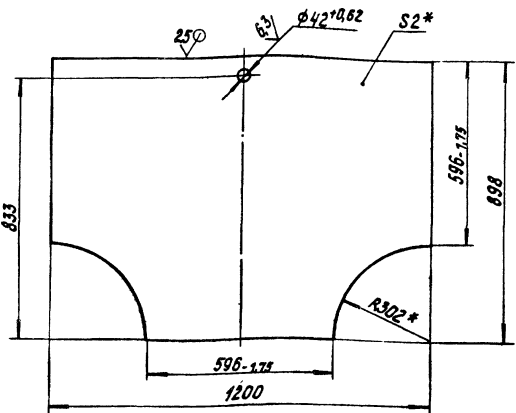


		64.86.01.210 СБ	
Изм/Лист	№ докум	Подпись	Дата
Разраб	Михайлова		
Проб	Зингалевич		
Контр			
И.контр	Колмец	26.11	
Утв.			
Короб		Лист	Масса
		85,32	1:10
		Лист	Листов
		1	1
ЛАТГИПРОПРОМ			

Копировать в Формат А3

64.86.01.211
 Альбом 2.9 часть 1
 Типовой проект 903-1-224.86
 Подпись и дата
 64.86.01.211

64.86.01.211



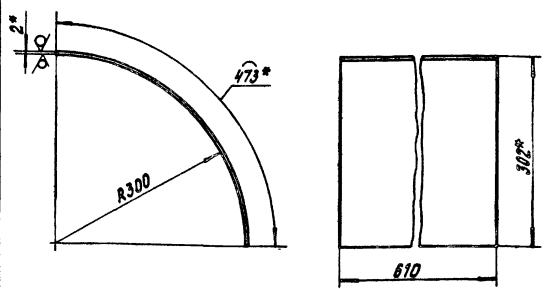
- * Размеры для справок.
- 2. ± 1/14

		64.86.01.211	
Изм/Лист	№ докум	Подпись	Дата
Разраб	Михайлова		
Проб	Зингалевич		
Контр			
И.контр	Колмец	26.11	
Утв.			
Боковина		Лист	Масса
		13,45	1:10
		Лист	Листов
		1	1
ЛАТГИПРОПРОМ			

Формат А4

64.86.01.212
 Альбом 2.9 часть 1
 Типовой проект 903-1-224.86
 Подпись и дата
 64.86.01.212

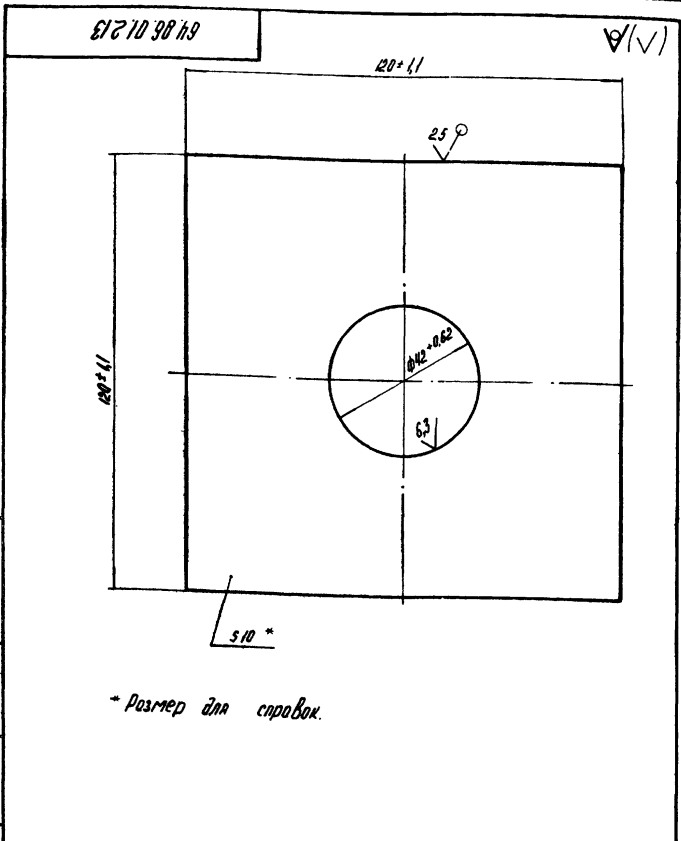
64.86.01.212



- * Размеры для справок.
- 2. ± 1/14

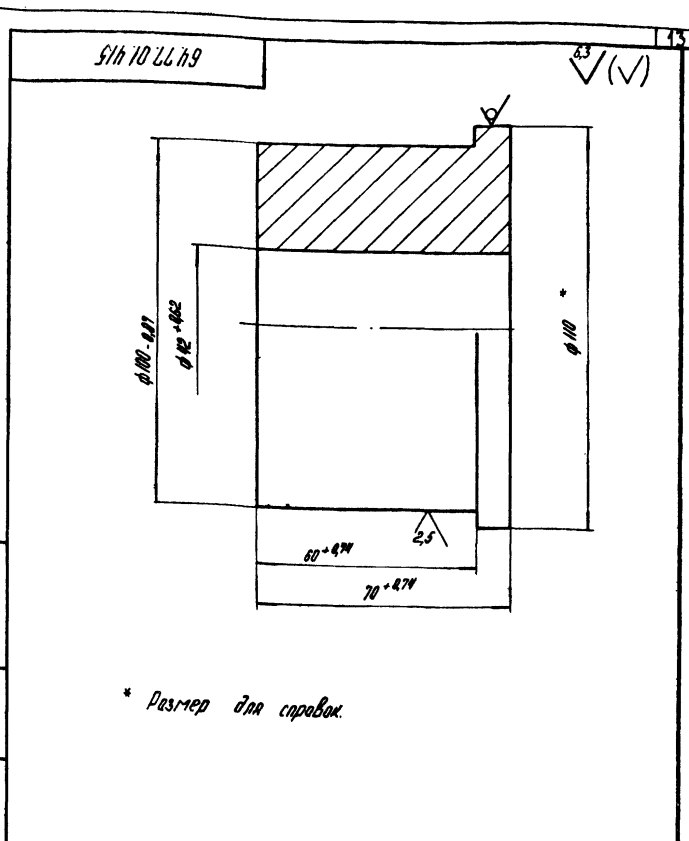
		64.86.01.212	
Изм/Лист	№ докум	Подпись	Дата
Разраб	Михайлова		
Проб	Зингалевич		
Контр			
И.контр	Колмец	26.11	
Утв.			
Стенка		Лист	Масса
		4,30	1:10
		Лист	Листов
		1	1
ЛАТГИПРОПРОМ			

Формат А4



* Размер для справок.

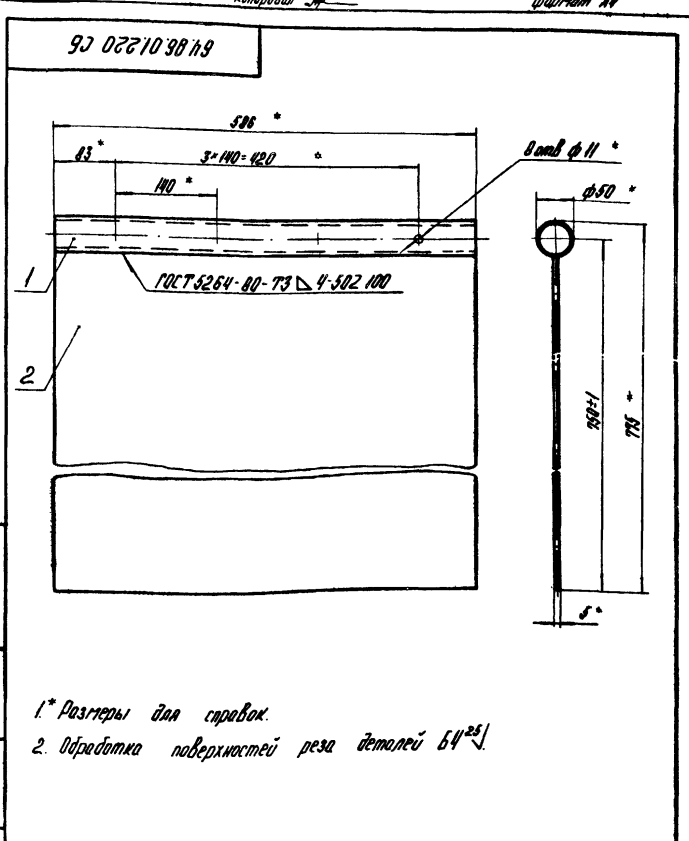
64.86.01.213			Лист	Масса	Масштаб
Изм.	Лист	№ докум.	Подпись	Дата	
Разраб.	Михайлова				
Проб.	Зингалдов				
И контр.	Колтуца				
Утв.					
Усилитель			Лист	Листов	
Лист 10 ГОСТ 19903-74			Листов 1		
Всг 3 сл 3 ГОСТ 14637-79			ЛАТГИПРОПРОМ		
КопироваЛ. №			Формат А4		



* Размер для справок.

64.86.01.214			Лист	Масса	Масштаб
Изм.	Лист	№ докум.	Подпись	Дата	
Разраб.	Михайлова				
Проб.	Зингалдов				
И контр.	Колтуца				
Утв.					
Бобышка			Лист	Листов	
Лист 11 ГОСТ 2530-71			Листов 1		
Всг 3 сл 3 ГОСТ 535-79			ЛАТГИПРОПРОМ		
Круг			Формат А4		

Формат	Зона	Лист	Обозначение	Наименование	Кол.	Примечание
				Документация		
		А4	64.86.01.220 С6	Сборочный чертеж		
				Детали		
		А4	1 64.86.01.221	Втулка	1	
		Б4	2 64.86.01.222	Створка		
				Лист 5 ГОСТ 19903-74		
				Всг 3 сл 3 ГОСТ 14637-79		
				586±0.075×72.5±1 мм	1	16.58 кг

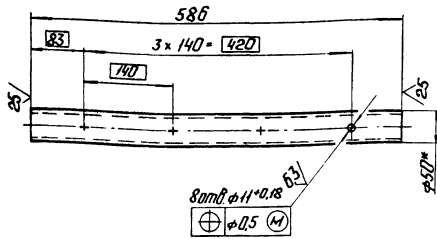


1* Размеры для справок.
2. Обработка поверхностей реза деталей Б4²⁵.

64.86.01.220 С6			Лист	Масса	Масштаб
Изм.	Лист	№ докум.	Подпись	Дата	
Разраб.	Михайлова				
Проб.	Зингалдов				
И контр.	Колтуца				
Утв.					
Заслонка			Лист	Листов	
Лист 13.32			Листов 1		
ЛАТГИПРОПРОМ			Формат А4		

64.86.01.221

✓✓



*Размер для справок.

64.86.01.221

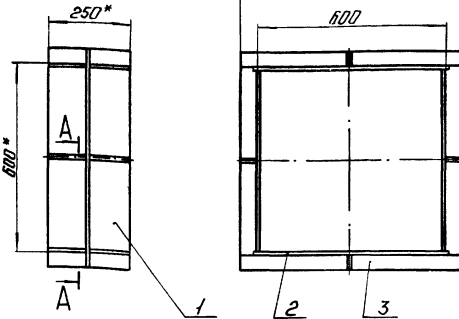
Втулка

Лит. Масса Числа
2,64 1:5

Труба 50x4 ГОСТ 10704-76
ВитЗпЗГОСТ 10705-80
Копировал: 9.75

ЛАТГИПРОПРОМ
Формат А4

64.86.01.400СБ



A-A
M1-5

- 1* Размеры для справок.
- 2 ± IT14/2
- 3 Обработка поверхностей реза деталей 6425.
- 4 Сварные швы по ГОСТ 5264-80.

64.86.01.300СБ

Короб

Лит. Масса Числа
10,54 1:10

Труба 50x4 ГОСТ 10704-76
ВитЗпЗГОСТ 10705-80
Копировал: 9.75

ЛАТГИПРОПРОМ
Формат А4

Формат листа	Лист	Обозначение	Наименование	Кол.	Примечание
			Документация		
А4		64.86.01.300СБ	Сборочный чертеж		
			Детали		
Б4	1	64.86.01.301	Тенка Лит. 2/ГОСТ 19903-74 ВитЗпЗГОСТ 10523-70		
Б4	2	64.86.01.302	Тенка Лит. 2/ГОСТ 19903-74 ВитЗпЗГОСТ 10523-70	2	2,34к2
			Материалы		
	3		Полка 5x50 ГОСТ 103-76 ВитЗпЗГОСТ 10535-79		3,6 м

Формат листа	Лист	Обозначение	Наименование	Кол.	Примечание
			Документация		
А4		64.86.01.400СБ	Сборочный чертеж		
			Детали		
Б4	1	64.86.01.401	Тенка Лит. 2/ГОСТ 19903-74 ВитЗпЗГОСТ 10523-70		
Б4	2	64.86.01.402	Тенка Лит. 2/ГОСТ 19903-74 ВитЗпЗГОСТ 10523-70	2	33,39к2
			Материалы		
	3		Полка 5x50 ГОСТ 103-76 ВитЗпЗГОСТ 10535-79		2,7 м

64.86.01.400

Короб

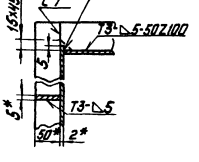
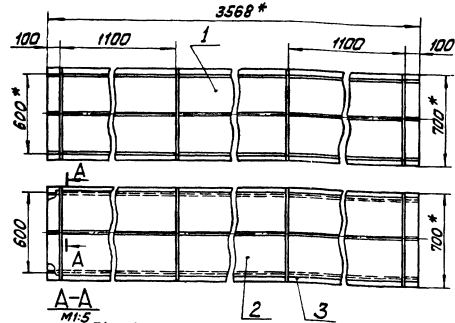
Лит. Масса Числа
10,54 1:10

Труба 50x4 ГОСТ 10704-76
ВитЗпЗГОСТ 10705-80
Копировал: 9.75

ЛАТГИПРОПРОМ
Формат А4

Тупиковый проект 903-1-224.86 Арбытан 2-9 часты 1
 Тупиковый проект 903-1-224.86 Арбытан 2-9 часты 1

903004 10'98'79



- 1 * Размеры для справок.
- 2 ± IT14
- 3 Обработка поверхностей реза деталей 64
- 4 Сварные швы по ГОСТ 5264-80.

64.86.01.400 СБ

Короб

Лист	Масса	Масштаб
183.53	1:20	
Лист	Масштаб	
ЛАТГИПРОПРОМ		

Копировый ММЗ Формат А4

Тупиковый проект 903-1-224.86 Арбытан 2-9 часты 1
 Тупиковый проект 903-1-224.86 Арбытан 2-9 часты 1

Код	Обозначение	Наименование	Кол.	Примечание
		Документация		
A3	64.86.01.500 СБ	Сборочный чертёж		
		Детали		
64	1 64.86.01.501	Бюковина		
		Лист 2 ГОСТ 19903-74		
		Вот 3 от 3 ГОСТ 116523-70	2	4,41 кг
64	2 64.86.01.502	Стенка		
		Лист 2 ГОСТ 19903-74		
		Вот 3 от 3 ГОСТ 116523-70	1	6,76 кг
64	3 64.86.01.503	Стенка		
		Лист 2 ГОСТ 19903-74		
		Вот 3 от 3 ГОСТ 116523-70	1	2,26 кг
		Материалы		
	4	Пластика 5x50 ГОСТ 103-76		
		Вот 3 от 3 ГОСТ 1335-79	5,7	м

64.86.01.500

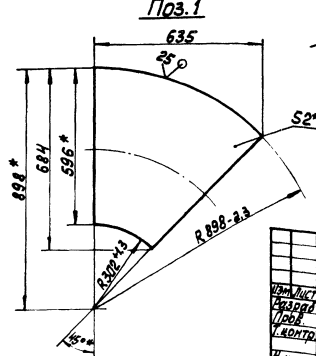
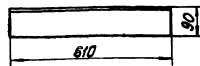
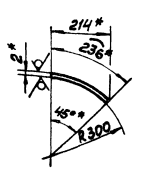
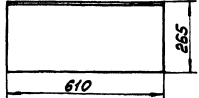
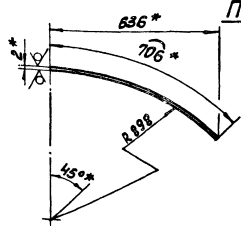
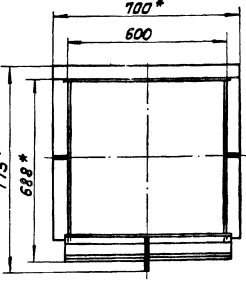
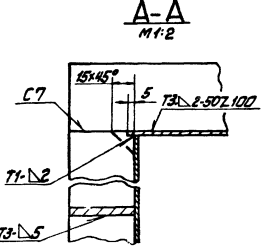
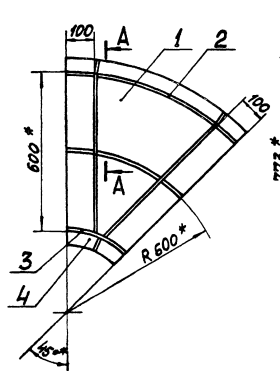
Колено

Лист	Масса	Масштаб
Лист	Масштаб	
ЛАТГИПРОПРОМ		

Копировый ММЗ Формат А4

Тупиковый проект 903-1-224.86 Арбытан 2-9 часты 1
 Тупиковый проект 903-1-224.86 Арбытан 2-9 часты 1

903005 10'98'79



- 1 * Размеры для справок.
- 2 ± IT14
- 3 Сварные швы по ГОСТ 5264-80.

64.86.01.500 СБ

Колено

Лист	Масса	Масштаб
29.02	1:10	
Лист	Масштаб	
ЛАТГИПРОПРОМ		

Копировый ММЗ Формат А4

Титульный проект 903-1-224.86 Альбом 2.9 часть 1

Код документа	Лист	Обозначение	Наименование	Кол.	Примечание
Документация					
А5		64.86.01.600СБ	Сборочный чертеж		
Детали					
Стенка					
Б4	1	64.86.01.601	Лист 2 ГОСТ 19903-74 Ст 3Сп3 ГОСТ 8523-70	2	7,6 кг
Б4	2	64.86.01.602	Лист 2 ГОСТ 19903-74 Ст 3Сп3 ГОСТ 8523-70	2	7,55 кг
Материалы					
3			Лист 5x50 ГОСТ 103-76 Ст 3Сп3 ГОСТ 5337-79		248 м

Изм. Лист № докум. Подпись Дата
Разработчик: Мухоморов И.И.
Проверил: Зинкавичус Р.Л.
Инженер: Колесниченко И.И.

64.86.01.600

Переход

Лист 1
Лист 2
Лист 3
Лист 4

ЛАТ ГИПРОПРОМ
Формат А4

Титульный проект 903-1-224.86 Альбом 2.9 часть 1

Код документа	Лист	Обозначение	Наименование	Кол.	Примечание
Документация					
А5		64.86.01.700СБ	Сборочный чертеж		
Детали					
Стенка					
А4	1	64.86.01.701	Стенка	1	
	2	-01	Стенка	1	
Б4	3	64.86.01.702	Баковина	2	11,06 кг
Материалы					
4			Лист 5x50 ГОСТ 103-76 Ст 3Сп3 ГОСТ 5337-79		93 м

Изм. Лист № докум. Подпись Дата
Разработчик: Мухоморов И.И.
Проверил: Зинкавичус Р.Л.
Инженер: Колесниченко И.И.

64.86.01.700

Переход

Лист 1
Лист 2
Лист 3
Лист 4

ЛАТ ГИПРОПРОМ
Формат А4

903003103949

1. * Размеры для справок.
2. 2 - ИТН.
3. Сварные швы по ГОСТ 5264-80.

64.86.01.600СБ

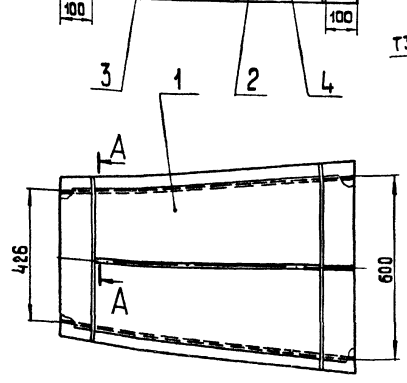
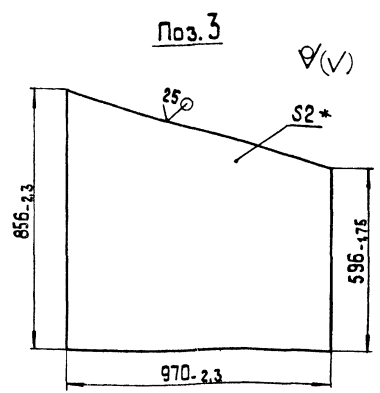
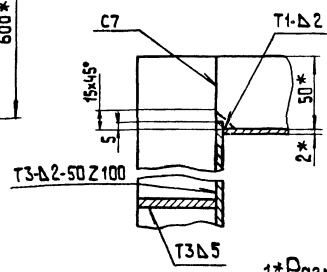
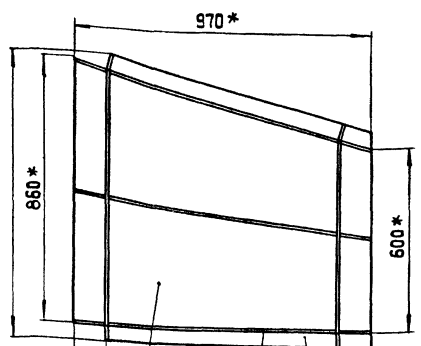
Переход

Лист 1
Лист 2
Лист 3
Лист 4

46,84 1:10

ЛАТ ГИПРОПРОМ
Формат А4

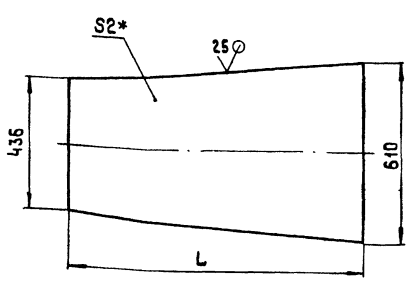
64.86.01.700.66



- 1* Размеры для справок.
- 2 ± 1/14.
- 3. Сварные швы по ГОСТ 5264-80.

64.86.01.700 СБ				Лит.	Масса	Масштаб
Переход					56.56	1:10
				Лист	Листов 1	
ЛАТГИПРОПРОМ				Копировал		
				Формат А3		

64.86.01.701



Обозначение	L мм	Масса кг
64.86.01.701	970	7,96
-01	1004	8,24

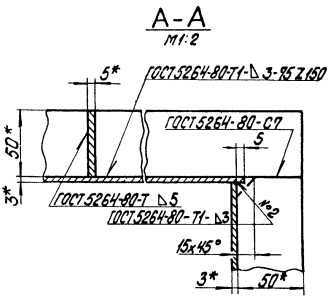
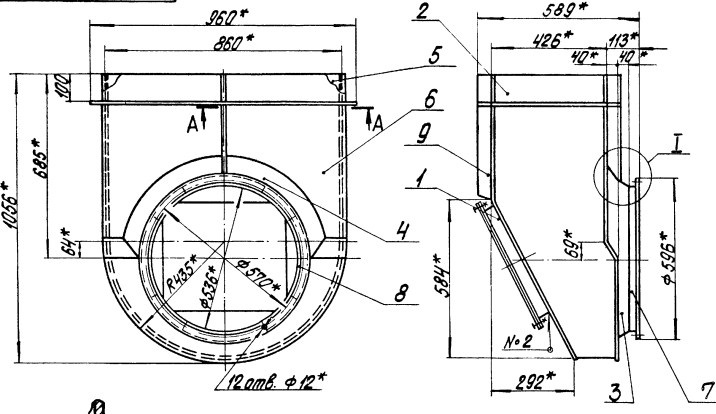
- 1* Размер для справок.
- 2. ± 1/14.

64.86.01.701				Лит.	Масса	Масштаб
Стенка					см. табл.	1:10
				Лист	Листов 1	
ЛАТГИПРОПРОМ				Копировал		
				Формат А4		

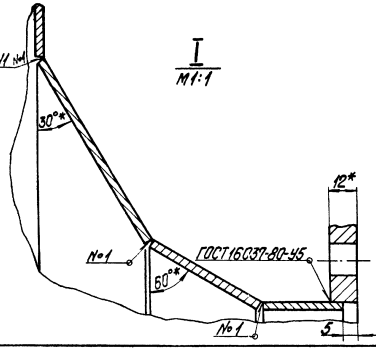
Формат	Зона	Поз.	Обозначение	Наименование	Кол.	Примечание
Документация						
А3			64.30.01.000 СБ	Сборочный чертеж		
Сборочные единицы						
А4	1		58.02.00.000	Люк лаза	1	
Детали						
А3	2		64.30.01.001	Боковина	1	
А4	3		64.30.01.002	Конус	1	
А3	4		64.30.01.003	Полуконус	1	
А4	5		64.30.01.004	Стенка	1	
А3	6		64.30.01.005	Стенка	1	
А4	7		64.30.01.006	Удлинитель	1	
А4	8		64.30.01.007	фланец	1	
Материалы						
	9			Полоса 5x50 гост 103-76 в ст 3 по 2 гост 535-74	4 м	
64.30.01.000				Лист	Масса	Масштаб
Карман						
				Лист	Листов 1	
ЛАТГИПРОПРОМ				Копировал		
				Формат А4		

ГОСТ 16534-80-41
 Топографический проект 903-1-224-86
 Архивом 2.9 часть 1

64.30.01.0005



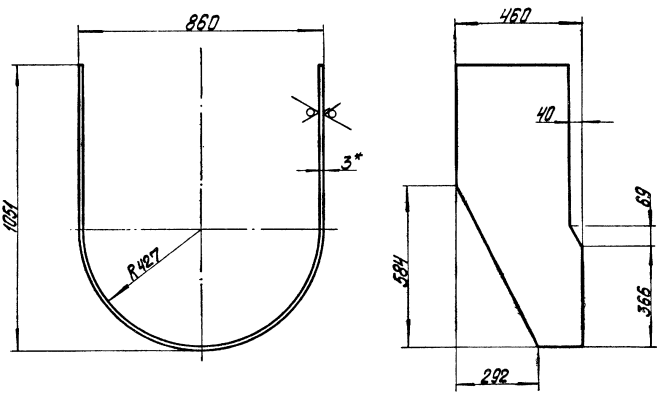
1* Размеры для справок.
2. $\pm IT_{14}/2$.



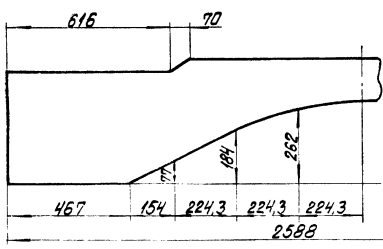
				64.30.01.0005Б	
Исполн	№ докум	Подпись	Дата	Карман Сборочный чертёж	
Разработ	Утвержден	Подпись	Дата		
Пров	Контракт	Контр-Л		Лист	Листов 1
И.контр	Контракт	Контр-Л		ЛАТИПРОПРОМ	
Смп				Формат А3	

ГОСТ 16534-80-41
 Топографический проект 903-1-224-86
 Архивом 2.9 часть 1

64.30.01.001

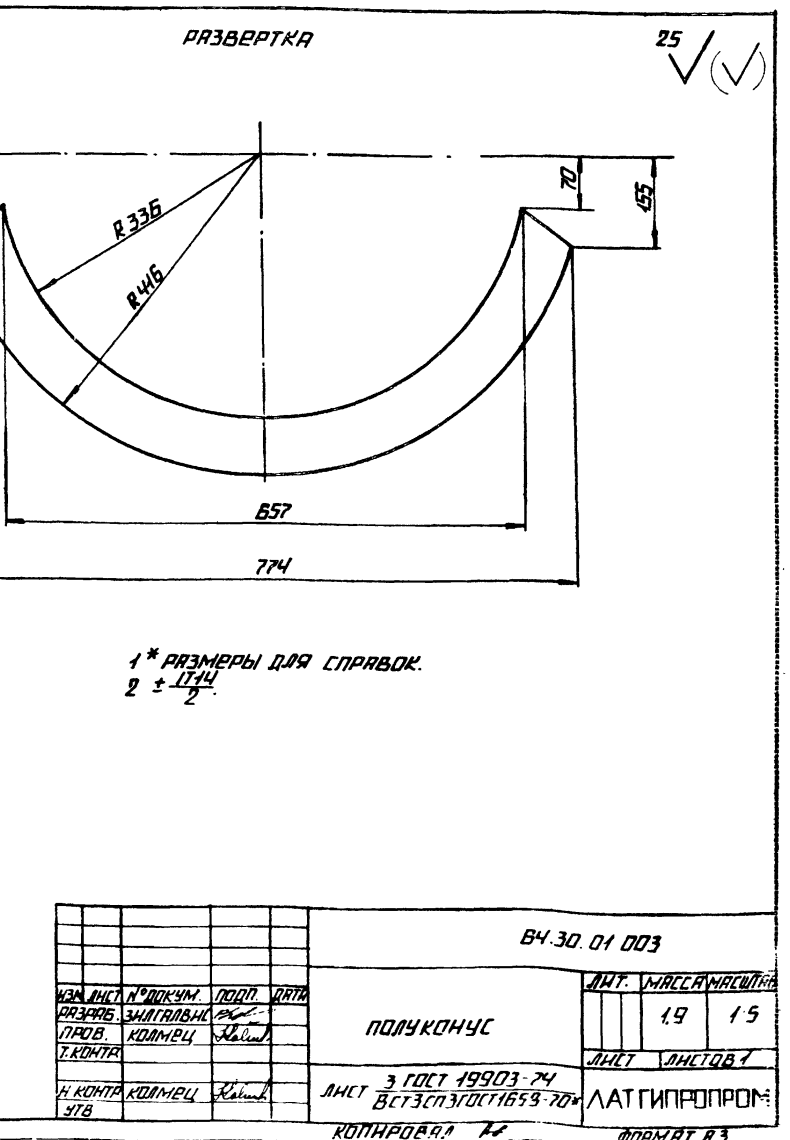
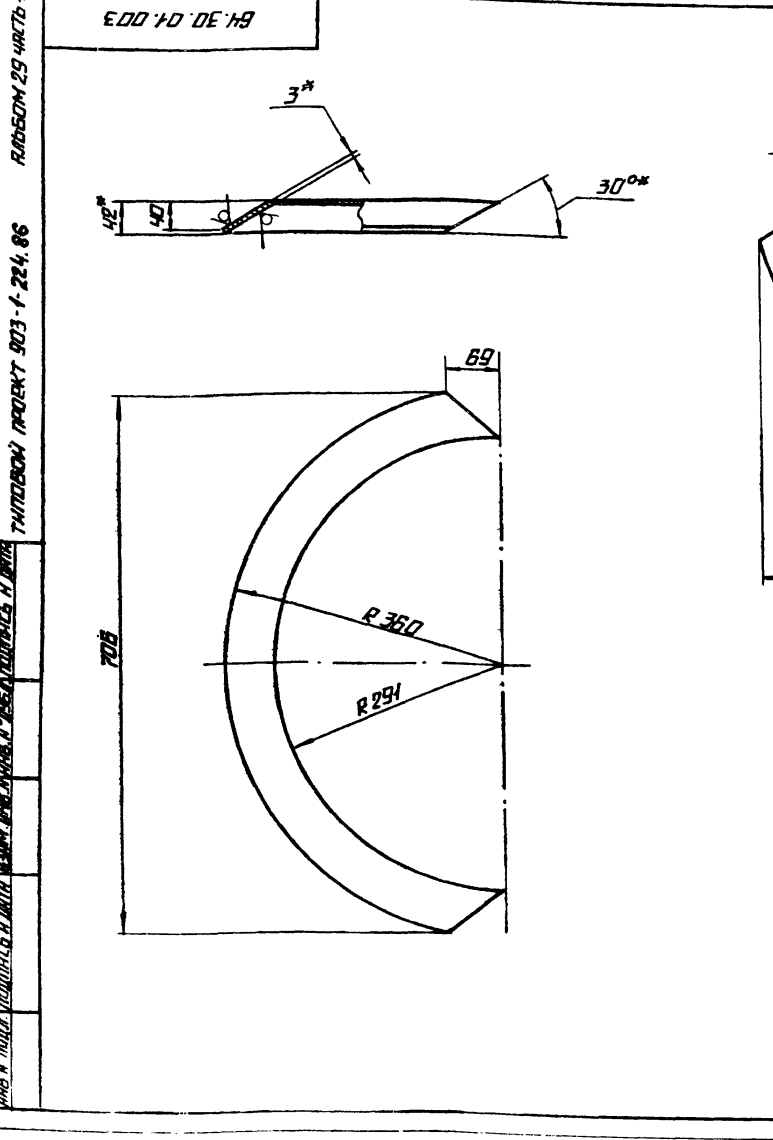
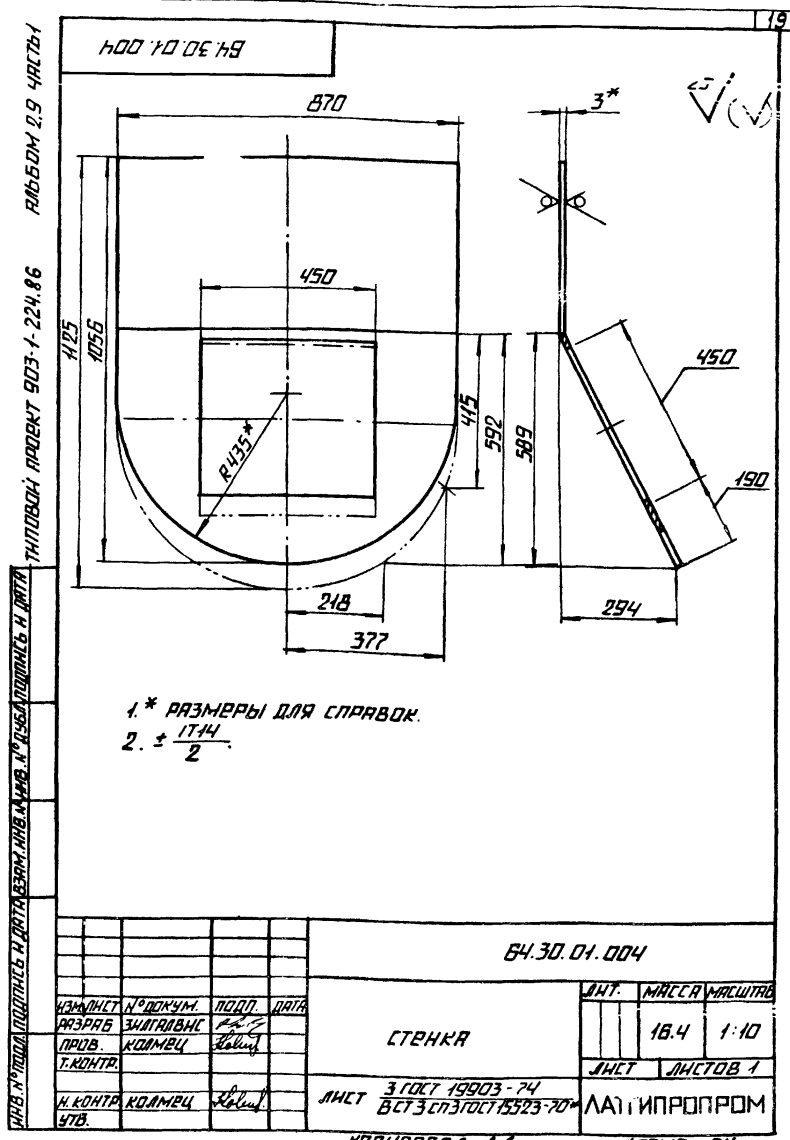
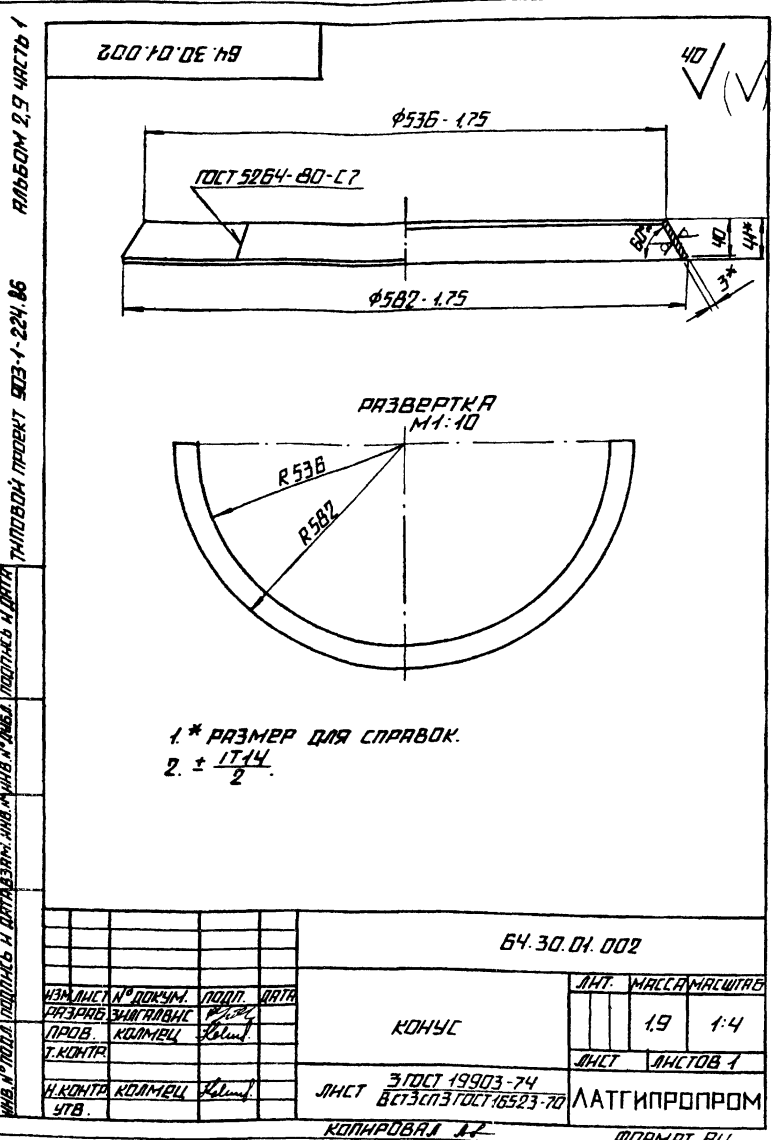


Развертка

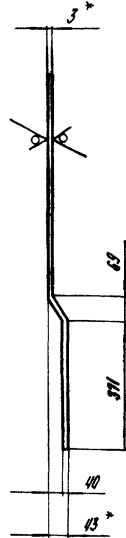
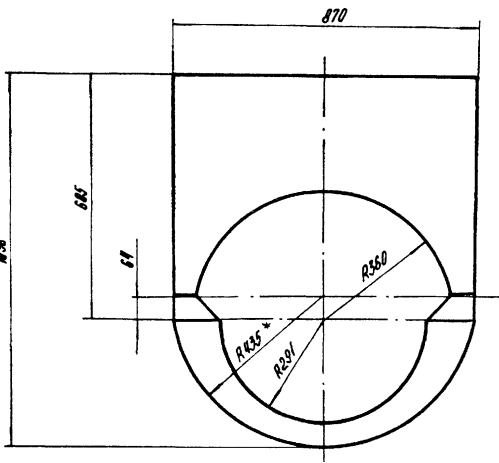


1* Размеры для справок.
2. $\pm IT_{14}/2$.

				64.30.01.001	
Исполн	№ докум	Подпись	Дата	Баковина	
Разработ	Утвержден	Подпись	Дата		
Пров	Контракт	Контр-Л		Лист	Листов 1
И.контр	Контракт	Контр-Л		ЛАТИПРОПРОМ	
Смп				Формат А3	

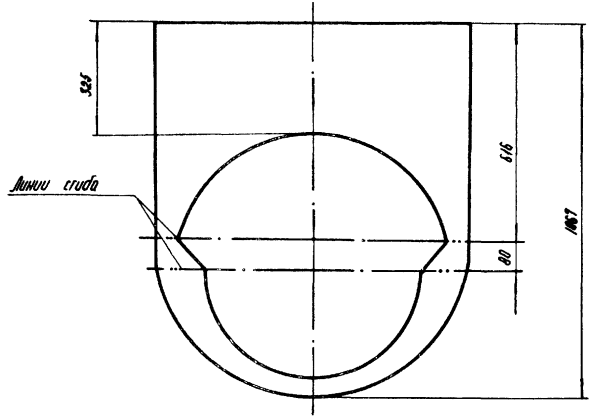


500100379



Развертка

25 (✓)



1. * Размеры для справок.

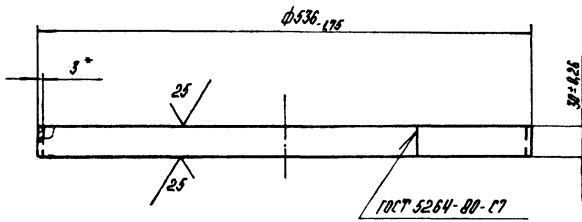
2. $\pm \frac{17\mu}{2}$

				64.30.01.005		
Изм.	Лист	№ докум.	Подп.	Дата	Стенка	Лист
		Разработ.	Зингалдов	Р.С.С.		12,2
		Пров.	Колмеч	С.В.С.		1,10
		Т.компр.				Лист
		И.компр.	Колмеч	С.В.С.	Лист 3 ГОСТ 19903-74	Листов 1
		Утв.			Вст. 3 от 3 ГОСТ 16523-70*	ЛАТГИПРОПРОМ

Коробов А.И. Формат А3

900100379

25 (✓)



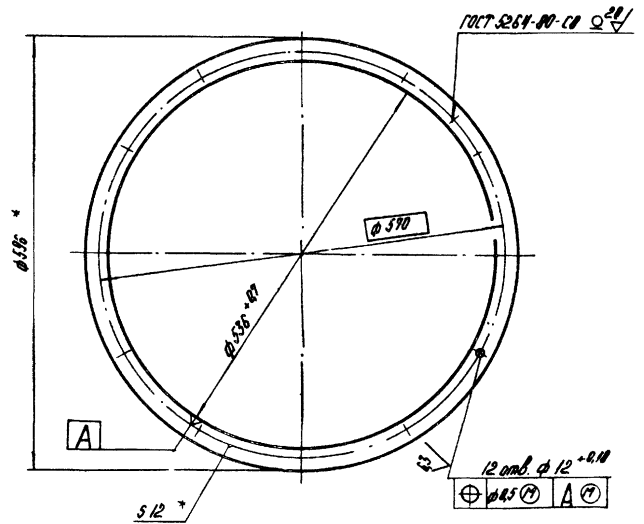
* Размер для справок.

				64.30.01.006		
Изм.	Лист	№ докум.	Подп.	Дата	Удлинитель	Лист
		Разработ.	Зингалдов	Р.С.С.		12
		Пров.	Колмеч	С.В.С.		14
		Т.компр.				Лист
		И.компр.	Колмеч	С.В.С.	Лист 3 ГОСТ 19903-74	Листов 1
		Утв.			Вст. 3 от 3 ГОСТ 16523-70*	ЛАТГИПРОПРОМ

Коробов А.И. Формат А4

600100379

25 (✓)



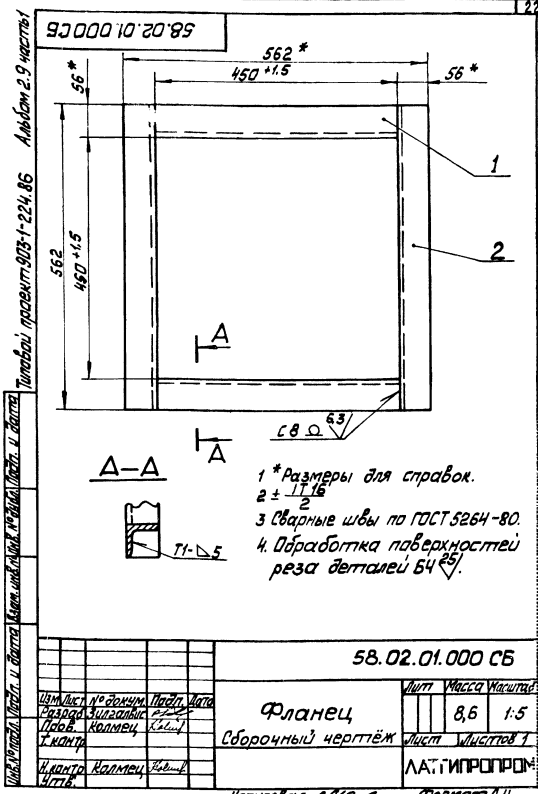
* Размеры для справок.

				64.30.01.007		
Изм.	Лист	№ докум.	Подп.	Дата	Фланец	Лист
		Разработ.	Зингалдов	Р.С.С.		5,03
		Пров.	Колмеч	С.В.С.		1,5
		Т.компр.				Лист
		И.компр.	Колмеч	С.В.С.	Листа 12-30 ГОСТ 103-76	Листов 1
		Утв.			Вст. 3 от 3 ГОСТ 16523-70*	ЛАТГИПРОПРОМ

Коробов А.И. Формат А4

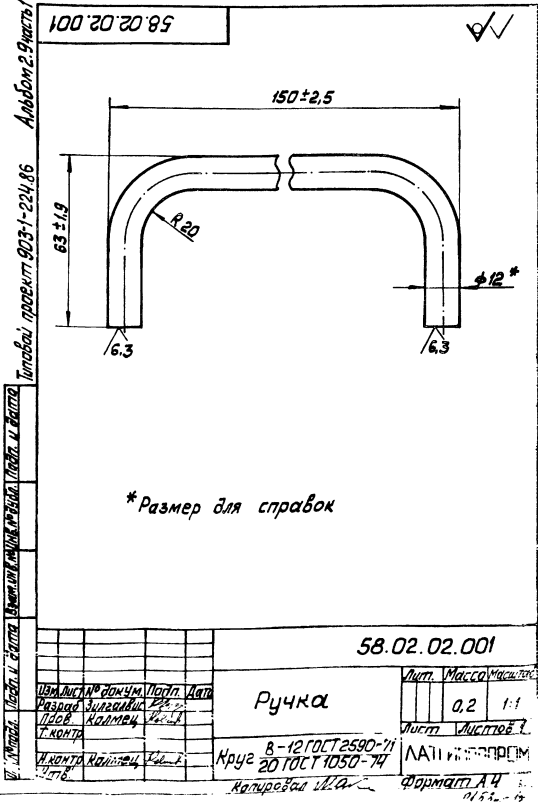
Технический проект 903-1-224.86 Альбом 2.9 часть 1

Код	Лист	Обозначение	Наименование	Кол.	Примечание
Документация					
ИЗ		58.02.01.000СБ	Сборочный чертёж		
Детали					
ИЗ	1	58.02.01.001	Уголок		
			Уголок Б-56155 ГОСТ 8508-74 Уголок 8СтЗсп3 ГОСТ 535-79	2	1,91кг
ИЗ	2	58.02.01.002	Уголок		
			Уголок Б-56155 ГОСТ 8508-74 Уголок 8СтЗсп3 ГОСТ 535-79	2	2,4кг
58.02.01.000					
Изм. Лист № докум. Подп. Дата			Лист Листов		
Разработчик			Латгипропром		
Проект			Фланец		
Исполнитель			Копировал ЭМАС		
			Формат А4		



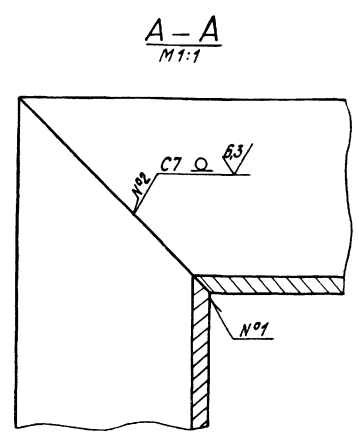
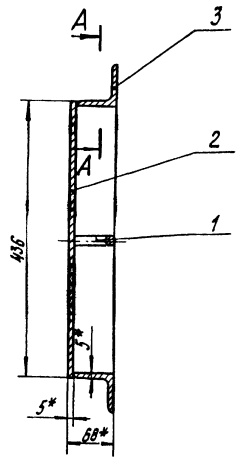
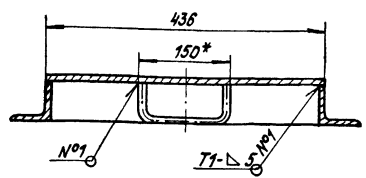
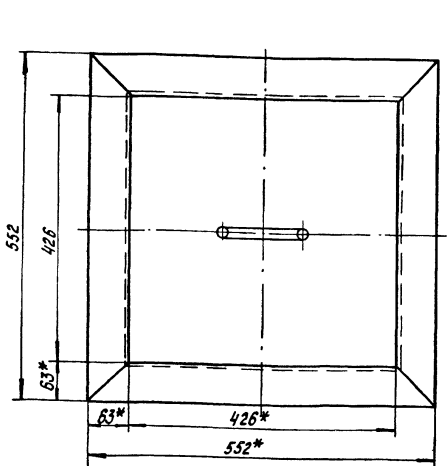
Технический проект 903-1-224.86 Альбом 2.9 часть 1

Код	Лист	Обозначение	Наименование	Кол.	Примечание
Документация					
ИЗ		58.02.02.000СБ	Сборочный чертёж		
Детали					
ИЗ	1	58.02.02.001	Ручка	1	
ИЗ	2	58.02.02.002	Дно		
			Листы ГОСТ 19903-74 8СтЗсп3 ГОСТ 19903-74	1	7,46кг
ИЗ	3	58.02.02.003	Уголок		
			Уголок Б-63153 ГОСТ 8508-74 Уголок 8СтЗсп3 ГОСТ 535-79	4	2,4кг
58.02.02.000					
Изм. Лист № докум. Подп. Дата			Лист Листов		
Разработчик			Латгипропром		
Проект			Крышка		
Исполнитель			Копировал ЭМАС		
			Формат А4		



Лист № 1 из 1 листа. Укажите и дату выпуска. Проект 903-1-224.86. Альбом 2.9 часть 1

58.02.02.000 СБ



- 1. * Размеры для справок.
- 2. ТТ 16
- 3. Сварные швы №1, №2 по ГОСТ 5254-80.
- 4. Обработка поверхностей реза деталей ВЧ 45.

				58.02.02.000 СБ			
Изм/Лист	№ докум.	Подпись	Дата	Крышка.		Лист	Масса
Разраб.	Зингалдис	Р.Р.Р.	82.02	Сборочный чертёж.		17,3	1:5
Проб.	Колмец	Р.Р.Р.				Лист	Листов 1
И.Контр.	Колмец	Р.Р.Р.				ЛАТГИПРОПРОМ	
Чит.				Копировал С		Формат А3	

Лист № 1 из 1 листа. Укажите и дату выпуска. Проект 903-1-224.86. Альбом 2.9 часть 1

Изм/Лист	№ докум.	Подпись	Дата	Обозначение	Наименование	Кол.	Примечание
<u>Документация</u>							
А3				64.86.02.000 СБ	Сборочный чертёж		
<u>Сборочные единицы</u>							
А4	1			64.86.02.100	Короб	1	
А4	2			64.86.02.200	Короб	1	
А4	3			64.86.02.300	Колена	1	
А4	4			64.86.02.400	Переход	1	

64.86.02.000

Изм/Лист	№ докум.	Подпись	Дата	Короб		Лист	Лист	Листов
Разраб.	Зингалдис	Р.Р.Р.	82.02			1		1
Проб.	Колмец	Р.Р.Р.						
И.Контр.	Колмец	Р.Р.Р.				ЛАТГИПРОПРОМ		
Чит.						Формат А4		

Лист № 1 из 1 листа. Укажите и дату выпуска. Проект 903-1-224.86. Альбом 2.9 часть 1

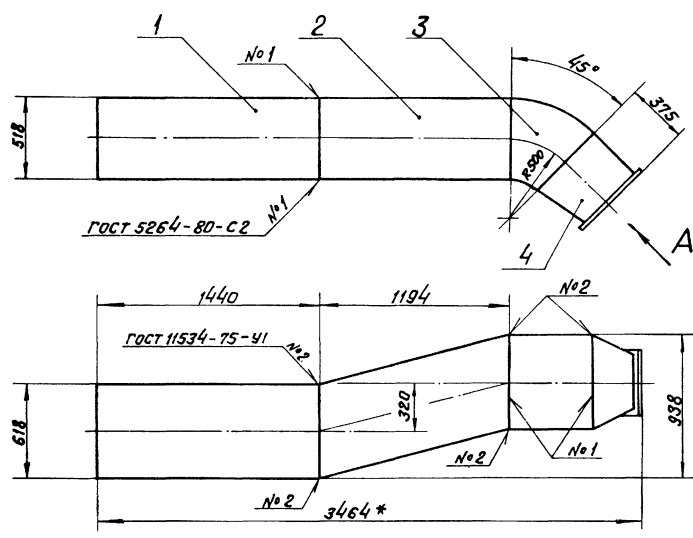
Изм/Лист	№ докум.	Подпись	Дата	Обозначение	Наименование	Кол.	Примечание
<u>Документация</u>							
А3				64.86.02.100 СБ	Сборочный чертёж		
<u>Детали</u>							
Б4	1			64.86.02.101	Стенка		
						3 ГОСТ 19903-74	
						Лист ВСтЗспЗГОСТ 16523-70	
						628±0,875×1440±1,55 мм	2 21,3 кг
Б4	2			64.81.10.202	Стенка		
						Лист 3 ГОСТ 19903-74	
						ВСтЗспЗГОСТ 16523-70	
						572±0,875×1440±1,55 мм	2 17,36 кг
<u>Материалы</u>							
						Полоса 5×50 ГОСТ 103-76	
						ВСтЗспЗГОСТ 535-79	5 м

64.86.02.100

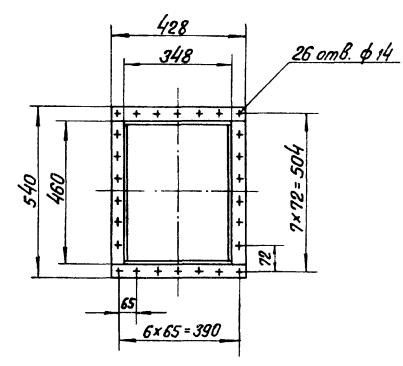
Изм/Лист	№ докум.	Подпись	Дата	Короб		Лист	Лист	Листов
Разраб.	Зингалдис	Р.Р.Р.	82.02			1		1
Проб.	Колмец	Р.Р.Р.						
И.Контр.	Колмец	Р.Р.Р.				ЛАТГИПРОПРОМ		
Чит.						Формат А4		

64.86.02.000 СБ

Типовой проект 903-1-224, 86
Машин 29 часть 1



Вид А повернуто
М1:10

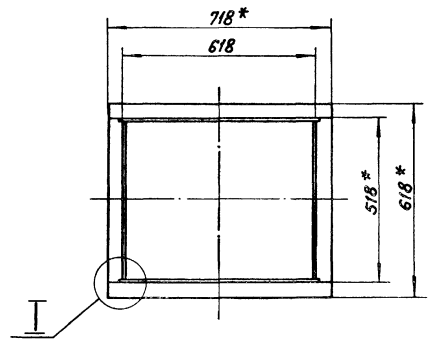
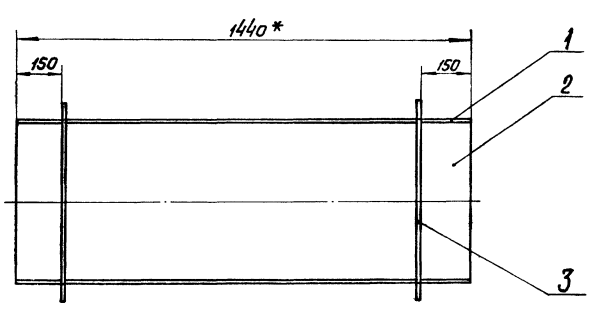


* Размеры для справок

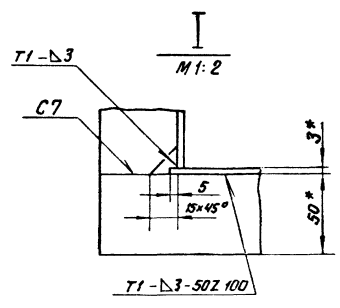
64.86.02.000 СБ				Лист	Масса	Масштаб
Короб					225,8	1:20
				Лист	Листов 1	
И.контр. Утв.				Л.контр. Утв.		Л.контр. Утв.
Копирова Д				Формат А3		

64.86.02.100 СБ

Типовой проект 903-1-224, 86
Машин 29 часть 1



- * Размеры для справок.
- ± 17,4.
- Обработка поверхностей реза деталей БЧ 25/
- Сварные швы по ГОСТ 5264-80.



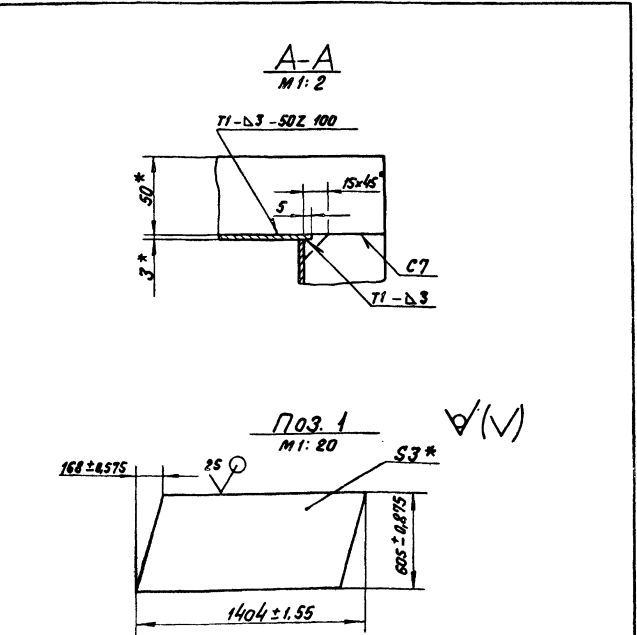
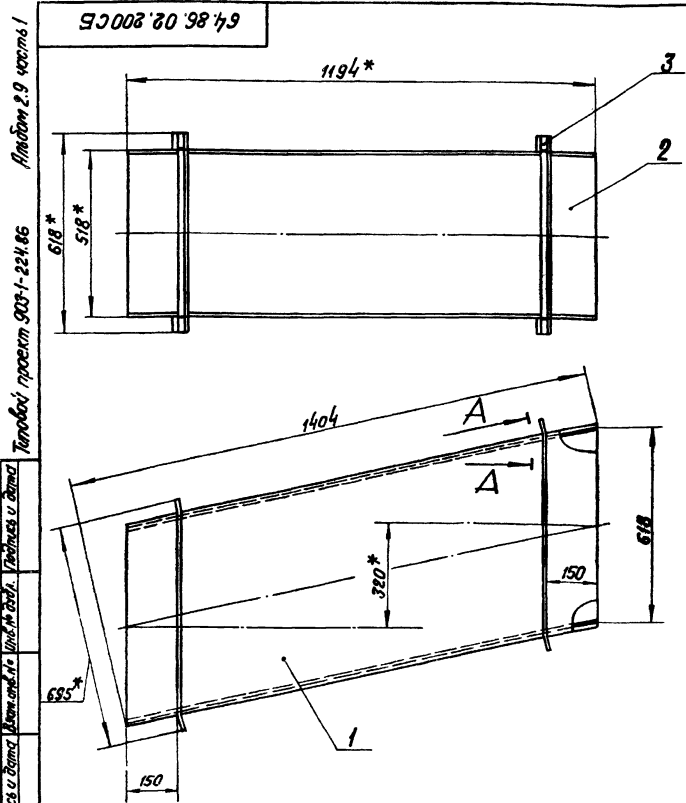
64.86.02.100 СБ				Лист	Масса	Масштаб
Короб					87,2	1:10
				Лист	Листов 1	
И.контр. Утв.				Л.контр. Утв.		Л.контр. Утв.
Копирова Д				Формат А3		

Формат	Зона	Лист	Обозначение	Наименование	Кол.	Примечание
				<u>Документация</u>		
A3			64.86.02.200 СБ	Сборочный чертеж		
				<u>Детали</u>		
B4	1	64.86.02.201	Стенка	Лист 3 ГОСТ 19903-74 ВстЗспЗГОСТ16523-70	2	21,3 кг
B4	2	64.86.02.202	Стенка	Лист 3 ГОСТ 19903-74 ВстЗспЗГОСТ16523-70 512 ± 0,875 × 1236 ± 1,3 мм	2	14,91 кг
				<u>Материалы</u>		
		3	Лист 5 × 50 ГОСТ 103-76 Лист ВстЗспЗГОСТ535-79	Полоса	5	м

64.86.02.200			
Изм.	Лист	№ докум.	Листов
Разр.	Будет	Дата	1
Проб.	Знаменит	В.С.	
И.контр.	Колмец	С.И.	
Утв.			
Короб		Лист ЛАТГИПРОПРОМ	
Копирован		Формат А4	

Формат	Зона	Лист	Обозначение	Наименование	Кол.	Примечание
				<u>Документация</u>		
A3			64.86.02.300 СБ	Сборочный чертеж		
				<u>Детали</u>		
A4	1	64.86.02.301	Стенка		1	
A4	2	64.86.02.302	Стенка		1	
B4	3	64.86.02.303	Стенка	Лист 3 ГОСТ 19903-74 ВстЗспЗГОСТ16523-70	2	4,74 кг
				<u>Материалы</u>		
		4	Лист 5 × 50 ГОСТ 103-76 Лист ВстЗспЗГОСТ535-79	Полоса	4,5	м

64.86.02.300			
Изм.	Лист	№ докум.	Листов
Разр.	Будет	Дата	1
Проб.	Знаменит	В.С.	
И.контр.	Колмец	С.И.	
Утв.			
Колено		Лист ЛАТГИПРОПРОМ	
Копирован		Формат А4	

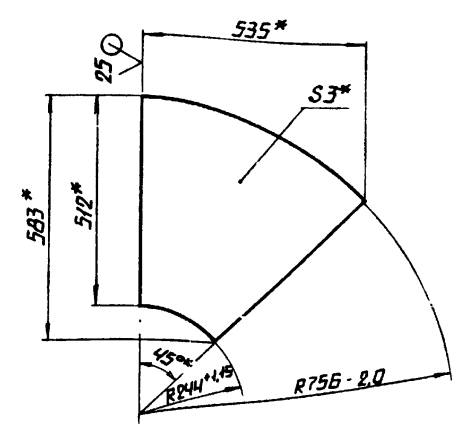
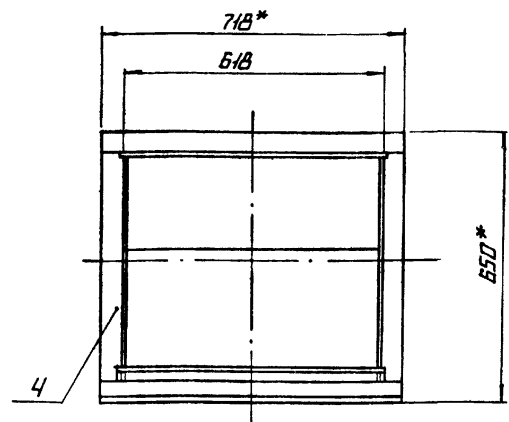
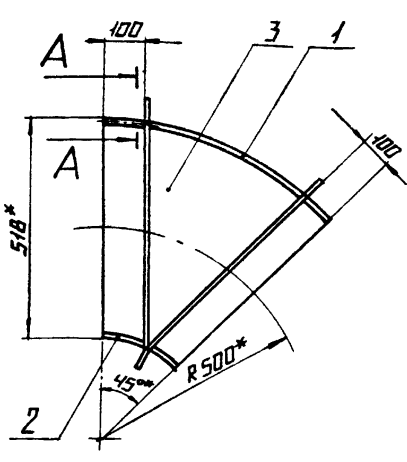
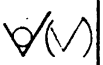


- * Размеры для справок.
- Обработка поверхностей реза деталей Б4.
- Сварные швы по ГОСТ 5264-80.

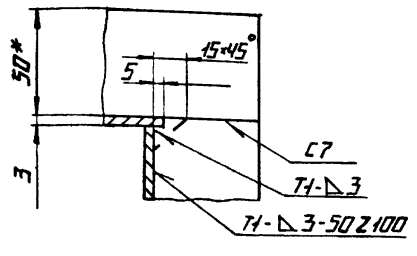
64.86.02.200 СБ			
Изм.	Лист	№ докум.	Листов
Разр.	Будет	Дата	1
Проб.	Знаменит	В.С.	
И.контр.	Колмец	С.И.	
Утв.			
Короб		Лист ЛАТГИПРОПРОМ	
82.3		1:10	
Копирован		Формат А2	

64.86.02.300.6

1103.3



A-A
M1:2

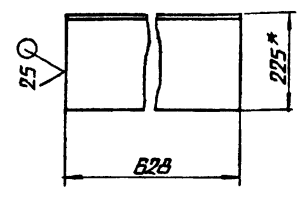
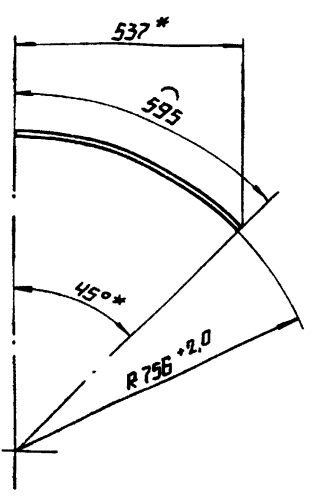
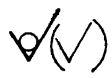


- 1.* РАЗМЕРЫ ДЛЯ СПРАВКИ.
- 2. $\pm \frac{1714}{2}$.
- 3. СВАРНЫЕ ШВЫ ПО ГОСТ 5264-80

				64.86.02.300.6		
ИЗМ.	ЛИСТ	№ ДОКУМ.	ПОДП.	ДАТА	КОЛМЕНО	
РАЗРАБ.	БОГДАНОВА	СЗММ				
ПРОВ.	ЗЫГАНОВИЧ	Р.С.				
Т.КОНТР.						
И.КОНТР.	КОЛМЕЦ	Колмец			ЛИСТ	
УТВ.					ЛИСТОВ 1	
					ЛАТГИПРОПРОМ	

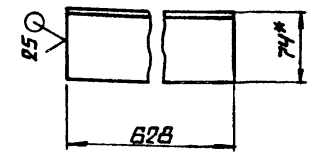
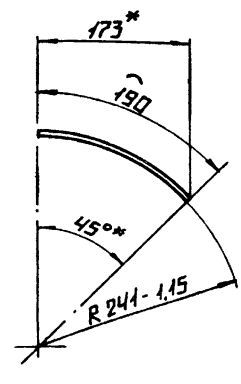
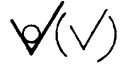
КОПИРОВАЯ Л. ФОРМАТ А3

64.86.02.302



- 1.* РАЗМЕРЫ ДЛЯ СПРАВКИ.
- 2. $\frac{1714}{2}$.

64.86.02.301



- 1.* РАЗМЕРЫ ДЛЯ СПРАВКИ.
- 2. $\pm \frac{1714}{2}$.

				64.86.02.301		
ИЗМ.	ЛИСТ	№ ДОКУМ.	ПОДП.	ДАТА	СТЕНКА	
РАЗРАБ.	БОГДАНОВА	СЗММ				
ПРОВ.	ЗЫГАНОВИЧ	Р.С.				
Т.КОНТР.						
И.КОНТР.	КОЛМЕЦ	Колмец			ЛИСТ	
УТВ.					ЛИСТОВ 1	
					ЛАТГИПРОПРОМ	

3 ГОСТ 19903-74 ВСТ 3 СП 3 ГОСТ 16523-70 КОПИРОВАЯ Л. ФОРМАТ А4

				64.86.02.302		
ИЗМ.	ЛИСТ	№ ДОКУМ.	ПОДП.	ДАТА	СТЕНКА	
РАЗРАБ.	БОГДАНОВА	СЗММ				
ПРОВ.	ЗЫГАНОВИЧ	Р.С.				
Т.КОНТР.						
И.КОНТР.	КОЛМЕЦ	Колмец			ЛИСТ	
УТВ.					ЛИСТОВ 1	
					ЛАТГИПРОПРОМ	

3 ГОСТ 19903-74 ВСТ 3 СП 3 ГОСТ 16523-70 КОПИРОВАЯ Л. ФОРМАТ А4

ИЗМ. № ПОДА ПОДПИСЬ И ДАТА ВЗЯТИ ИЛИ № ИЛИ № СДЕЛА ПОДПИСЬ И ДАТА

ИЗМ. № ПОДА ПОДПИСЬ И ДАТА ВЗЯТИ ИЛИ № ИЛИ № СДЕЛА ПОДПИСЬ И ДАТА

ТИПОВОЙ ПРОЕКТ 903-1-224.86 РАББОМ 2.9 ЧАСТЬ 1

РАББОМ 2.9

ТИПОВОЙ ПРОЕКТ 903-1-224.86

ТИПОВОЙ ПРОЕКТ 903-1-224.86 РАББОМ 2.9 ЧАСТЬ 1

Альбом 2. 9 часть 1	Лист 1	Обозначение	Наименование	Кол.	Примечание
			<u>Документация</u>		
		64.86.02.400СБ	Сборочный чертёж		
			<u>Детали</u>		
А4	1	64.86.02.401	Стенка	1	
	2	-01	Стенка	1	
А4	3	64.86.02.402	Стенка	1	
	4	-01	Стенка	1	
Б4	5	64.86.02.403	Полка		
			Число: 5-40x40x10 ГОСТ 8509-74 в СтЗ СПЗ ГОСТ 1535-79		
			L = 460 ± 1,55 мм	2	1,12 кг
Б4	5	64.86.02.404	Полка		
			Число: 5-40x40x10 ГОСТ 8509-74 в СтЗ СПЗ ГОСТ 1535-79		
			L = 428 ± 0,775 мм	2	1,04 кг
			<u>Материалы</u>		
	7		Полоса 5x50 ГОСТ 103-76 в СтЗ СПЗ ГОСТ 1535-79	2,5	м
64.86.02.400					
Переход					
ЛТИГПРОПРОМ					
Копировал М.Мах Формат А4					

Альбом 2. 9 часть 1	Лист 1	Обозначение	Наименование	Кол.	Примечание
			<u>Документация</u>		
		64.86.03.000СБ	Сборочный чертёж		
			<u>Детали</u>		
А3	1	64.86.03.001	Стенка	1	
	2	-01	Стенка	1	
Б4	3	64.86.03.002	Стенка		
			Число: 3 ГОСТ 19903-74 в СтЗ СПЗ ГОСТ 16523-70		
			512 ± 0,875 x 5963 ± 2,0 мм	1	71,9 кг
Б4	4	64.86.03.003	Стенка		
			Число: 3 ГОСТ 19903-74 в СтЗ СПЗ ГОСТ 16523-70		
			512 ± 0,875 x 4106 ± 1,6 мм	1	49,5 кг
Б4	5	64.86.03.004	Стенка		
			Число: 3 ГОСТ 19903-74 в СтЗ СПЗ ГОСТ 16523-70		
			512 ± 0,875 x 1884 ± 1,55 мм	1	22,72 кг
Б4	6	64.86.03.005	Заглушка		
			Число: 3 ГОСТ 19903-74 в СтЗ СПЗ ГОСТ 16523-70	1	4,06 кг
			<u>Материалы</u>		
	7		Полоса 5x50 ГОСТ 103-76 в СтЗ СПЗ ГОСТ 1535-79	18,5	м
64.86.03.000					
Короб					
ЛТИГПРОПРОМ					
Копировал М.Мах Формат А4					

Технический чертёж детали "Переход" (64.86.02.400СБ). Чертёж включает следующие виды:

- Вид А:** Вид сверху, показывающий квадратную форму с размерами 518*600 мм. Внутренний квадрат имеет размеры 375*100 мм. Толщина стенки 3 мм. Показаны технологические отверстия: 71-Δ3, 73-Δ3-507.100 №3, 50*50 мм.
- Вид В:** Вид сбоку, показывающий профиль детали с толщиной 40 мм и углом 45°. Показаны технологические отверстия: 15 №4, 40 №4 H1-Δ3.
- Вид В-В:** Поперечный разрез, показывающий толщину 5 мм и радиус R7.
- Вид А:** Вид сверху, показывающий квадратную форму с размерами 540*460 мм. Внутренний квадрат имеет размеры 348*1.4 мм. Толщина стенки 3 мм. Показаны технологические отверстия: 26 отв. ф 4 ± 0.18, ф 0.5 (M).

Условные обозначения:

- * Размеры для справок
- ± IT14
- Обработка поверхностей реза деталей Б4
- Сварные швы по ГОСТ 5264-80

64.86.02.400СБ					
Переход					
ЛТИГПРОПРОМ					
Копировал М.Мах Формат А4					

107 20 98 79

Рис. 1

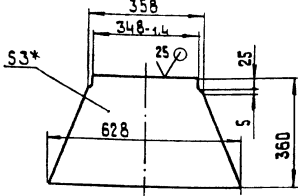
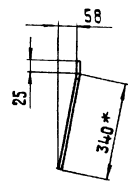
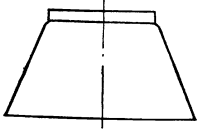


Рис. 2

остальное см. рис. 1



Обозначение	Рис.	Масса, кг
64.86.02.401	1	4,1
-01	2	4,16

1.* Размеры для справок.
2. ± IT14/2

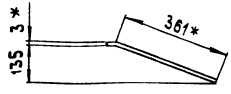
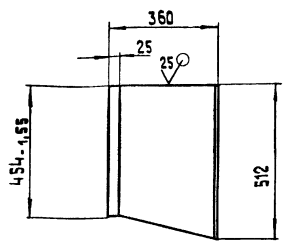
64.86.02.401

Изм.	Лист	№ докум.	Подпись	Дата	Лит.	Масса	Масштаб
Разраб.	Богданова	Зильберман	Зильберман		Стенка	См. табл.	1:10
Т.контр.	Колмеш	Колмеш			Лист	Листов 1	
И.контр. 3 Гост 19903-74					Лист 3 Гост 19903-74		
С.контр. 8 С.м 3 с.м 3 Гост 16523-70					Лист 8 С.м 3 с.м 3 Гост 16523-70		
Копировал 38					Формат А4		

207 20 98 79

Рис. 1

64.86.02.402 - изображено
64.86.02.402 - 01 - зеркальное отражение.

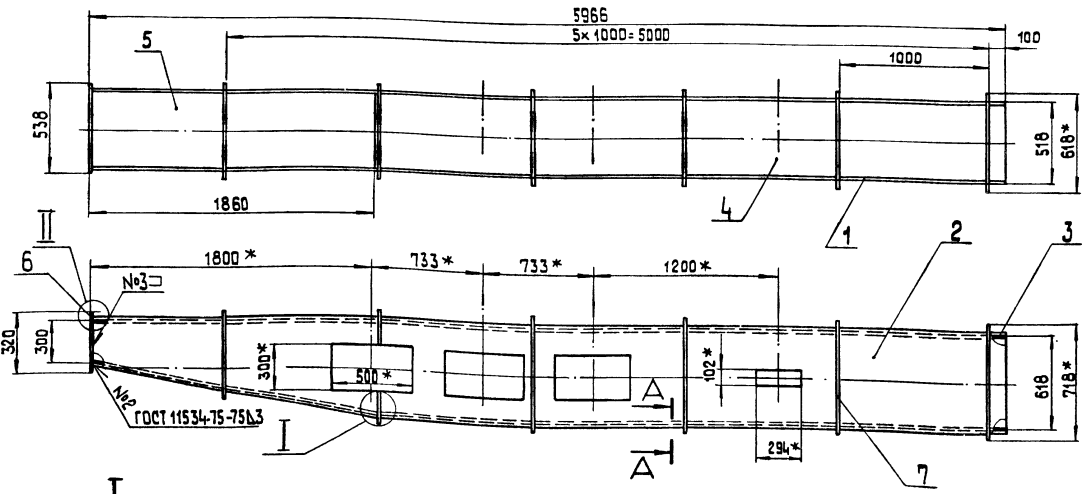


1.* Размеры для справок.
2. ± IT14/2

64.86.02.402

Изм.	Лист	№ докум.	Подпись	Дата	Лит.	Масса	Масштаб
Разраб.	Богданова	Зильберман	Зильберман		Стенка	4,38	1:10
Т.контр.	Колмеш	Колмеш			Лист	Листов 1	
И.контр. 3 Гост 19903-74					Лист 3 Гост 19903-74		
С.контр. 8 С.м 3 с.м 3 Гост 16523-70					Лист 8 С.м 3 с.м 3 Гост 16523-70		
Копировал 38					Формат А4		

90 000 20 98 79



I
М 1:2

A-A
М 1:2

II
М 1:2

ГОСТ 11534-75-41

ГОСТ 5264-80-Т3-Б3-50 2100

ГОСТ 5264-80-Т1-Б3

ГОСТ 5264-80-С7

1.* Размеры для справок.
2. ± IT14.
3. Обработка поверхностей реза деталей БЧ 25

64.86.03.000 СБ

Изм.	Лист	№ докум.	Подпись	Дата	Лит.	Масса	Масштаб
Разраб.	Богданова	Зильберман	Зильберман		Короб	327,5	1:20
Т.контр.	Колмеш	Колмеш			Лист	Листов 1	
И.контр. 3 Гост 19903-74					Лист 3 Гост 19903-74		
С.контр. 8 С.м 3 с.м 3 Гост 16523-70					Лист 8 С.м 3 с.м 3 Гост 16523-70		
Копировал 38					Формат А3		

Титуловый проект 903-1-224.86 Альбом 2.3 часть 1
 Черт. № 100'80'38'749

100'80'38'749

Рис. 1

✓(✓)

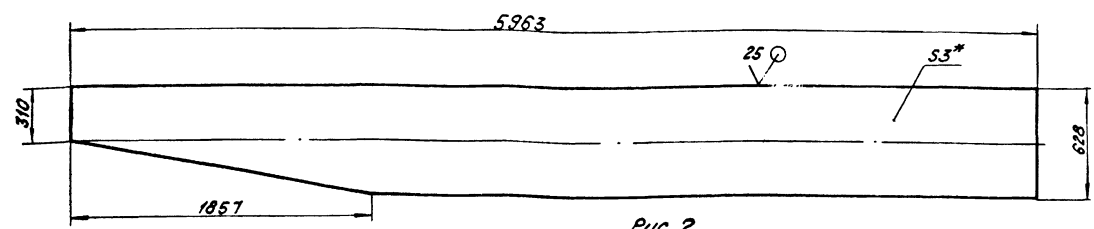
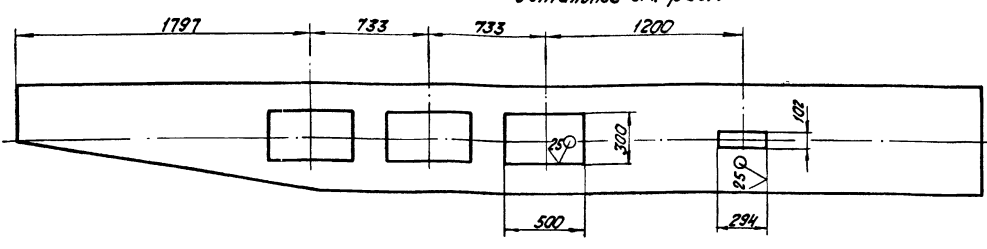


Рис. 2

остальное см. рис. 1



Обозначение	Рис	Масса, кг
64.86.03.001	1	81,24
-01	2	68,94

- 1.* Размер для справок.
- 2. ± 1/14.

64.86.03.001			Лист	Масса	Высота
Стенка			См. табл.	1:20	
Лист 3 ГОСТ 19903-74 в Ст 3 Ст 3 ГОСТ 16523-70			Лист Листов 1		
Копировал КИФ			формат А3		

Титуловый проект 903-1-224.86 Альбом 2.3 часть 1

Черт. № 100'80'38'749

Обозначение	Наименование	кол.	Примечание
<u>Документация</u>			
64.86.04.000 СБ	Сборочный чертёж		
<u>Сборочные единицы</u>			
64.86.04.100	Фланец	1	
<u>Детали</u>			
64.86.04.001	Стенка	2	
64.86.04.002	Стенка	1	
64.86.04.003	Стенка	1	
64.86.04.004	Стенка		
Лист 3 ГОСТ 19903-74 в Ст 3 Ст 3 ГОСТ 16523-70			
64.86.04.005	Стенка	2	15,21 кг
Лист 3 ГОСТ 19903-74 в Ст 3 Ст 3 ГОСТ 16523-70			
	300 ± 0,65 × 1251 ± 1,3 мм	2	8,84 кг

64.86.04.000

Коплено

ЛАТГИПРОПРОМ

Копировал КИФ

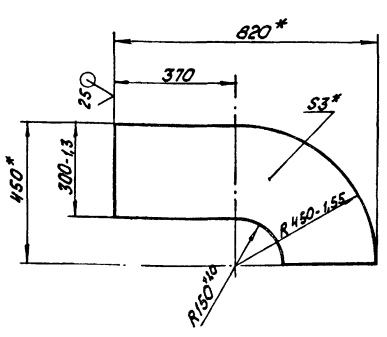
формат А4

Титуловый проект 903-1-224.86 Альбом 2.3 часть 1

Черт. № 100'80'38'749

100'80'38'749

✓(✓)

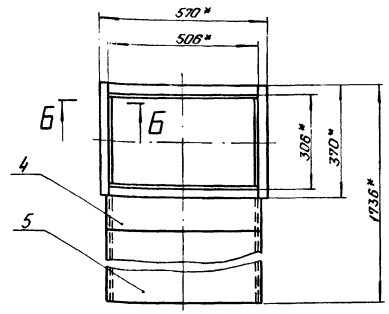
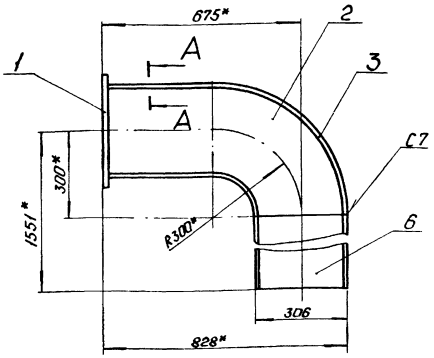


- 1.* Размеры для справок.
- 2. ± 1/14.

64.86.04.001			Лист	Масса	Высота
Стенка			См. табл.	5,95	1:10
Лист 3 ГОСТ 19903-74 в Ст 3 Ст 3 ГОСТ 16523-70			Лист Листов 1		
Копировал КИФ			формат А4		

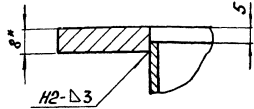
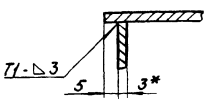
92000 40 98 79

Технический проект 903-1-224.86. Механизм 2.9 часть 1



A-A
M 1:1

B-B
M 1:1



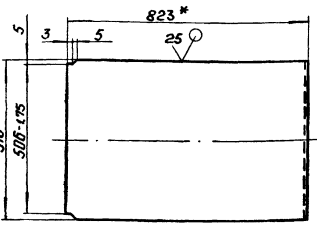
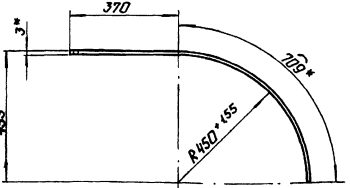
1. Размеры для справок.
2. ± IT14.
3. Сварные швы по ГОСТ 5264-80.

Листы: 1, 2, 3, 4, 5, 6, 7, 8, 9, 10, 11, 12, 13, 14, 15, 16, 17, 18, 19, 20, 21, 22, 23, 24, 25, 26, 27, 28, 29, 30, 31, 32, 33, 34, 35, 36, 37, 38, 39, 40, 41, 42, 43, 44, 45, 46, 47, 48, 49, 50, 51, 52, 53, 54, 55, 56, 57, 58, 59, 60, 61, 62, 63, 64, 65, 66, 67, 68, 69, 70, 71, 72, 73, 74, 75, 76, 77, 78, 79, 80, 81, 82, 83, 84, 85, 86, 87, 88, 89, 90, 91, 92, 93, 94, 95, 96, 97, 98, 99, 100

				64.86.04.000 СБ			
Изм.	Лист	№ докум.	Материал	Колена	Лист	Масса	1:10
Разработ.	Провер.	Инженер	Сварщик		Лист	Листов 1	
				ЛАТГИПРОПРОМ			
				Формат А3			

200 40 98 79

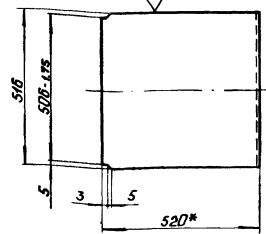
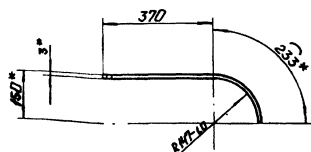
Технический проект 903-1-224.86. Механизм 2.9 часть 1



- 1* Размеры для справок.
- 2 ± IT14.

200 40 98 79

Технический проект 903-1-224.86. Механизм 2.9 часть 1



- 1* Размеры для справок.
- 2 ± IT14.

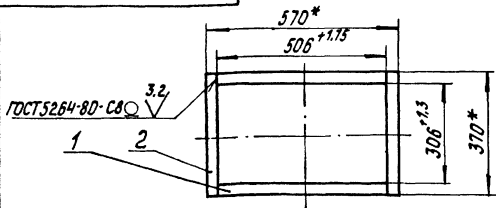
Листы: 1, 2, 3, 4, 5, 6, 7, 8, 9, 10, 11, 12, 13, 14, 15, 16, 17, 18, 19, 20, 21, 22, 23, 24, 25, 26, 27, 28, 29, 30, 31, 32, 33, 34, 35, 36, 37, 38, 39, 40, 41, 42, 43, 44, 45, 46, 47, 48, 49, 50, 51, 52, 53, 54, 55, 56, 57, 58, 59, 60, 61, 62, 63, 64, 65, 66, 67, 68, 69, 70, 71, 72, 73, 74, 75, 76, 77, 78, 79, 80, 81, 82, 83, 84, 85, 86, 87, 88, 89, 90, 91, 92, 93, 94, 95, 96, 97, 98, 99, 100

				64.86.04.003			
Изм.	Лист	№ докум.	Материал	Стенка	Лист	Масса	1:10
Разработ.	Провер.	Инженер	Сварщик		Лист	Листов 1	
				ЛАТГИПРОПРОМ			
				Формат А4			

				64.86.04.002			
Изм.	Лист	№ докум.	Материал	Стенка	Лист	Масса	1:10
Разработ.	Провер.	Инженер	Сварщик		Лист	Листов 1	
				ЛАТГИПРОПРОМ			
				Формат А4			

Типовой проект 903-1-224.86 Альбом 2.9 часть 1

001'40'98'49



1* Размеры для справок.
2. ± IT14
2.

Код	Зона	Поз.	Обозначение	Наименование	Кол.	Примечание
<u>Детали</u>						
Б4	1		64.86.04.101	Полка Полоса 32x8 ГОСТ 103-76 ВСтЗспЗГОСТ 535-79 L = 506 ± 1.75 мм	2	1,02 кг
Б4	2		64.86.04.102	Полка Полоса 32x8 ГОСТ 103-76 ВСтЗспЗГОСТ 535-79 L = 370 ± 0,7 мм	2	0,75 кг
64.86.04.100						
				Лит. Масса Масштаб		
Фланец				3,54	1:10	
				Лит. Листов 7		
				ЛАТГИПРОПРОМ		

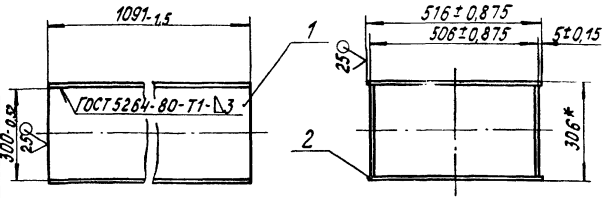
Копировал: С

Формат А4

Типовой проект 903-1-224.86 Альбом 2.9 часть 1

000'50'98'49

✓(✓)



* Размер для справок.

Код	Зона	Поз.	Обозначение	Наименование	Кол.	Примечание
<u>Детали</u>						
Б4	1		64.86.05.001	Стенка Лист 3ГОСТ 19903-74 ВСтЗспЗГОСТ 16523-70	2	7,71 кг
Б4	2		64.86.05.002	Стенка Лист 3ГОСТ 19903-74 ВСтЗспЗГОСТ 16523-70	2	13,26 кг
64.86.05.000						
				Лит. Масса Масштаб		
Патрубок				42	1:10	
				Лит. Листов 7		
				ЛАТГИПРОПРОМ		

Копировал: С

Формат А4

Типовой проект 903-1-224.86 Альбом 2.9 часть 1

Код	Зона	Поз.	Обозначение	Наименование	Кол.	Примечание
<u>Документация</u>						
А3			64.86.06.000 СБ	Сборочный чертеж		
<u>Сборочные единицы</u>						
А4	1		64.86.04.100	Фланец	1	
<u>Детали</u>						
А4	2		64.86.04.001	Стенка	2	
А4	3		64.86.04.002	Стенка	1	
А4	4		64.86.04.003	Стенка	1	
64.86.06.000						
				Лит. Лист Листов 7		
Колено						
				ЛАТГИПРОПРОМ		

Копировал: С

Формат А4

Типовой проект 903-1-224.86 Альбом 2.9 часть 1

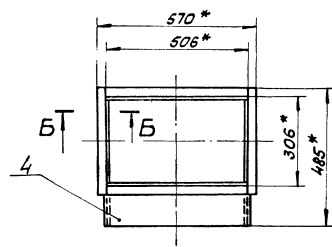
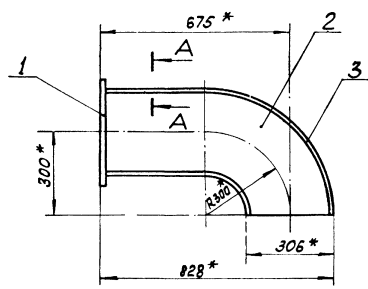
Код	Зона	Поз.	Обозначение	Наименование	Кол.	Примечание
<u>Документация</u>						
А3			64.86.07.000 СБ	Сборочный чертеж		
<u>Сборочные единицы</u>						
А4	1		64.86.07.100	Патрубок	1	
А4	2		64.86.07.200	Колено	1	
А4	3		64.86.07.300	Короб	1	
А4	4		64.86.07.400	Колено	1	
А4	5		64.86.07.500	Короб	1	
64.86.07.000						
				Лит. Лист Листов 7		
Колено						
				ЛАТГИПРОПРОМ		

Копировал: С

Формат А4

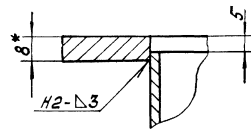
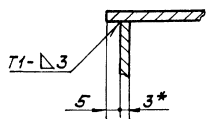
92000'90'98'49

Титульный проект 903-1-224.86 Альбом 2, 9 часть 1



A-A
M 1:1

B-B
M 1:1



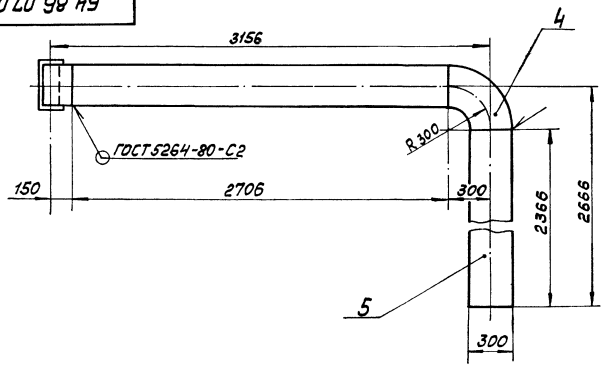
- 1 * Размеры для справок.
- 2 ± IT14
- 3 Сварные швы по ГОСТ 5264-80.

				64.86.06.000СБ	
Изм.	Лист	№ докум.	Проф.ком.	Лист	Дата
Разраб.	Базиланов	Баш	Толд		
Проект	Эксплуатация	РД	РД		
И.контр.					
И.контр.	Копытец	РД	РД		
Читб.					
				Литт	
				Масса	
				Масштаб	
Колено				36	
				1:10	
				Литт	
				Листов	
				1	
ЛАТТИПРОПРОМ					

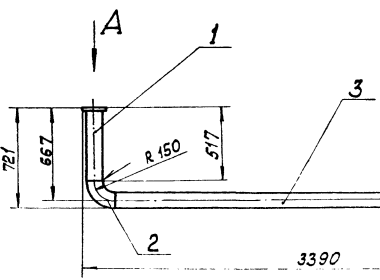
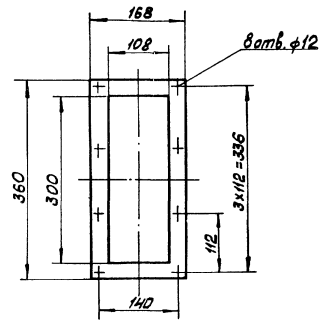
Копирован с ЛАТТИПРОПРОМ формат А3

64.86.07.000СБ

Титульный проект 903-1-224.86 Альбом 2, 9 часть 1



Вид А
M 1:5



Размеры для справок.

				64.86.07.000СБ	
Изм.	Лист	№ докум.	Проф.ком.	Лист	Дата
Разраб.	Базиланов	Баш	Толд		
Проект	Эксплуатация	РД	РД		
И.контр.					
И.контр.	Копытец	РД	РД		
Читб.					
				Литт	
				Масса	
				Масштаб	
Колено				126,2	
				1:20	
				Литт	
				Листов	
				1	
ЛАТТИПРОПРОМ					

Копирован с ЛАТТИПРОПРОМ формат А3

Таблицей проект 303-1-224.86 Альбом 2.9 часть 1
 Подпись и дата _____
 Инв. № подл. _____

Формат	Зона	Лист	Обозначение	Наименование	Кол	Примечание
				<u>Документация</u>		
A3			64.86.07.100 СБ	Сборочный чертёж		
				<u>Детали</u>		
Б4	1		64.86.07.101	Стенка		
				Лист 3 ГОСТ 19903-74 ВСтЗ ст 3 ГОСТ 16523-70	2	1,42 кг
Б4	2		64.86.07.102	Стенка		
				Лист 3 ГОСТ 19903-74 ВСтЗ ст 3 ГОСТ 16523-70	2	3,55 кг
				2,94 * 1,5 * 512 ± 0,875 мм	2	3,55 кг
Б4	3		64.86.07.103	Фланец		
				Лист 8 ГОСТ 19903-74 ВСтЗ ст 3 ГОСТ 16523-70	1	1,76 кг

64.86.07.100

Патрубок

ЛАТГИПРОПРОМ

Копировал М. Формат А4

Таблицей проект 303-1-224.86 Альбом 2.9 часть 1
 Подпись и дата _____
 Инв. № подл. _____

Формат	Зона	Лист	Обозначение	Наименование	Кол	Примечание
				<u>Документация</u>		
A3			64.86.07.200 СБ	Сборочный чертёж		
				<u>Детали</u>		
Б4	1		64.86.07.201	Стенка		
				Лист 3 ГОСТ 19903-74 ВСтЗ ст 3 ГОСТ 16523-70	1	1,86 кг
Б4	2		64.86.07.202	Стенка		
				Лист 3 ГОСТ 19903-74 ВСтЗ ст 3 ГОСТ 16523-70	2	0,57 кг
Б4	3		64.86.07.203	Стенка		
				Лист 3 ГОСТ 19903-74 ВСтЗ ст 3 ГОСТ 16523-70	1	3,87 кг

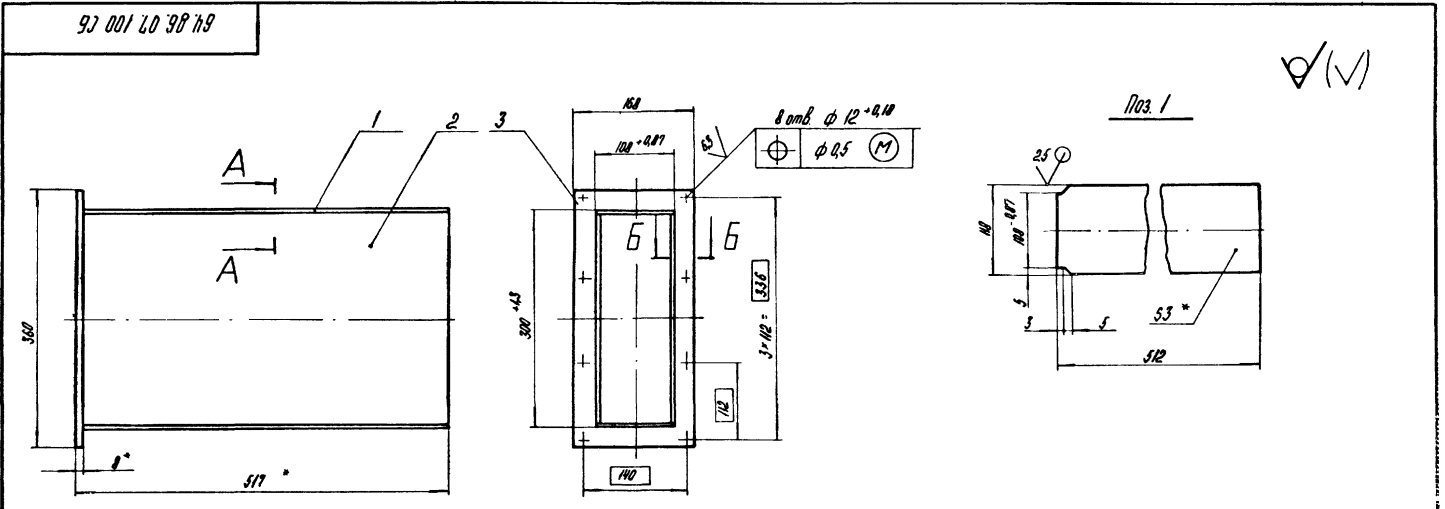
64.86.07.200

КОЛЕНА

ЛАТГИПРОПРОМ

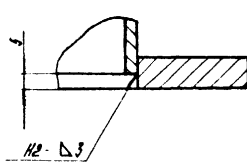
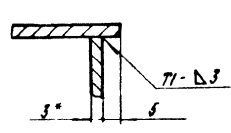
Копировал М. Формат А4

Таблицей проект 303-1-224.86 Альбом 2.9 часть 1
 Подпись и дата _____
 Инв. № подл. _____



A-A
1:1

B-B
1:1



- * Размеры для справок.
- $\approx \frac{17,14}{2}$
- Обработка поверхностей реза деталей Б4²⁴.
- Сварные швы по ГОСТ 5264-80

64.86.07.100 СБ

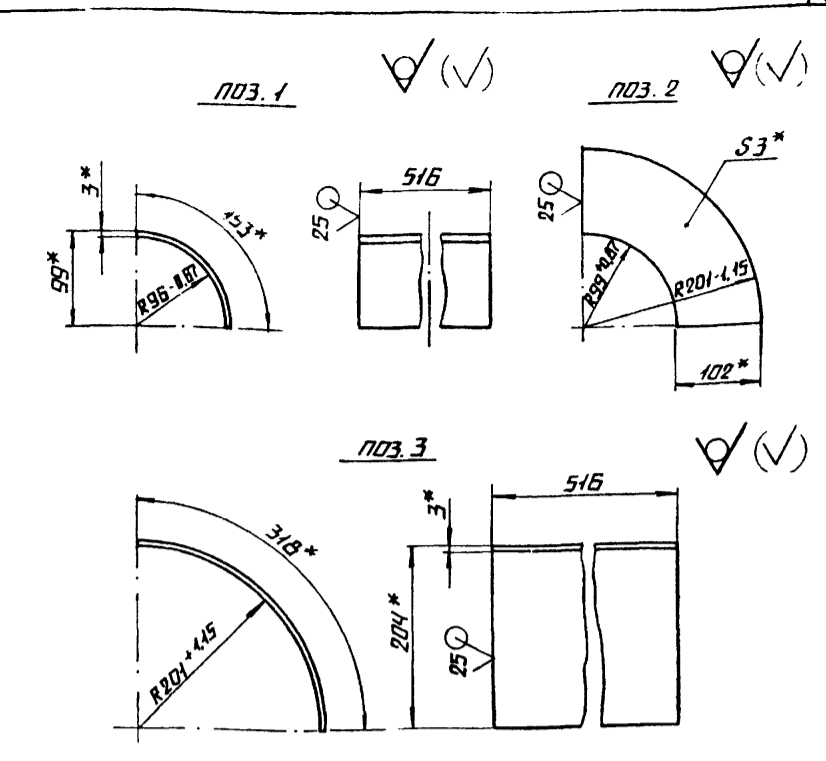
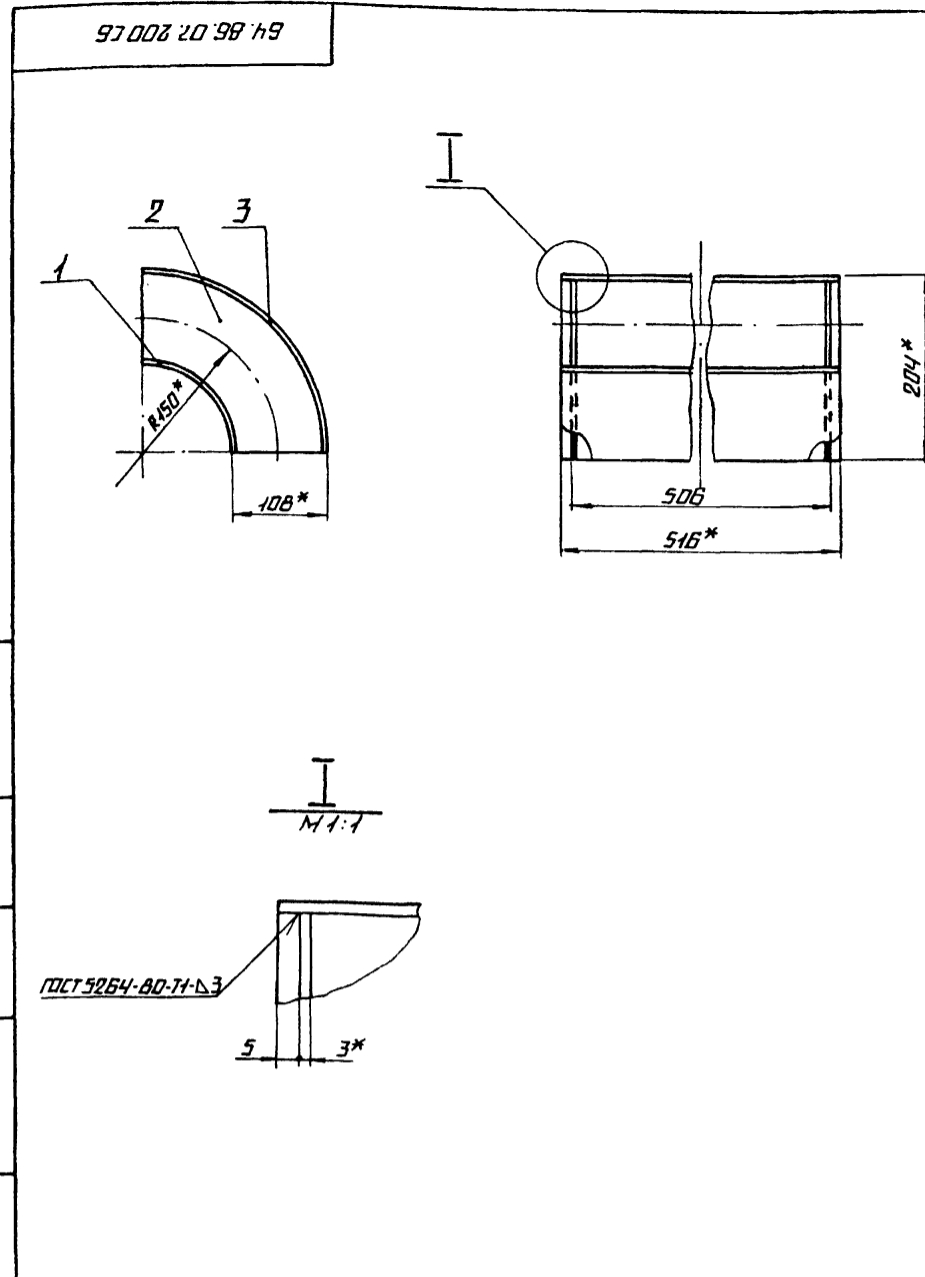
Патрубок

Изм	Лист	№ докум	Подпись	Дата	Лист	Листов	Листов
Разраб		Богданова	(Ф.И.О.)			117	15
Пров		Зингалдов	(Ф.И.О.)				
И контр		Колтец	(Ф.И.О.)				
Этв							

ЛАТГИПРОПРОМ

Копировал М. Формат А3

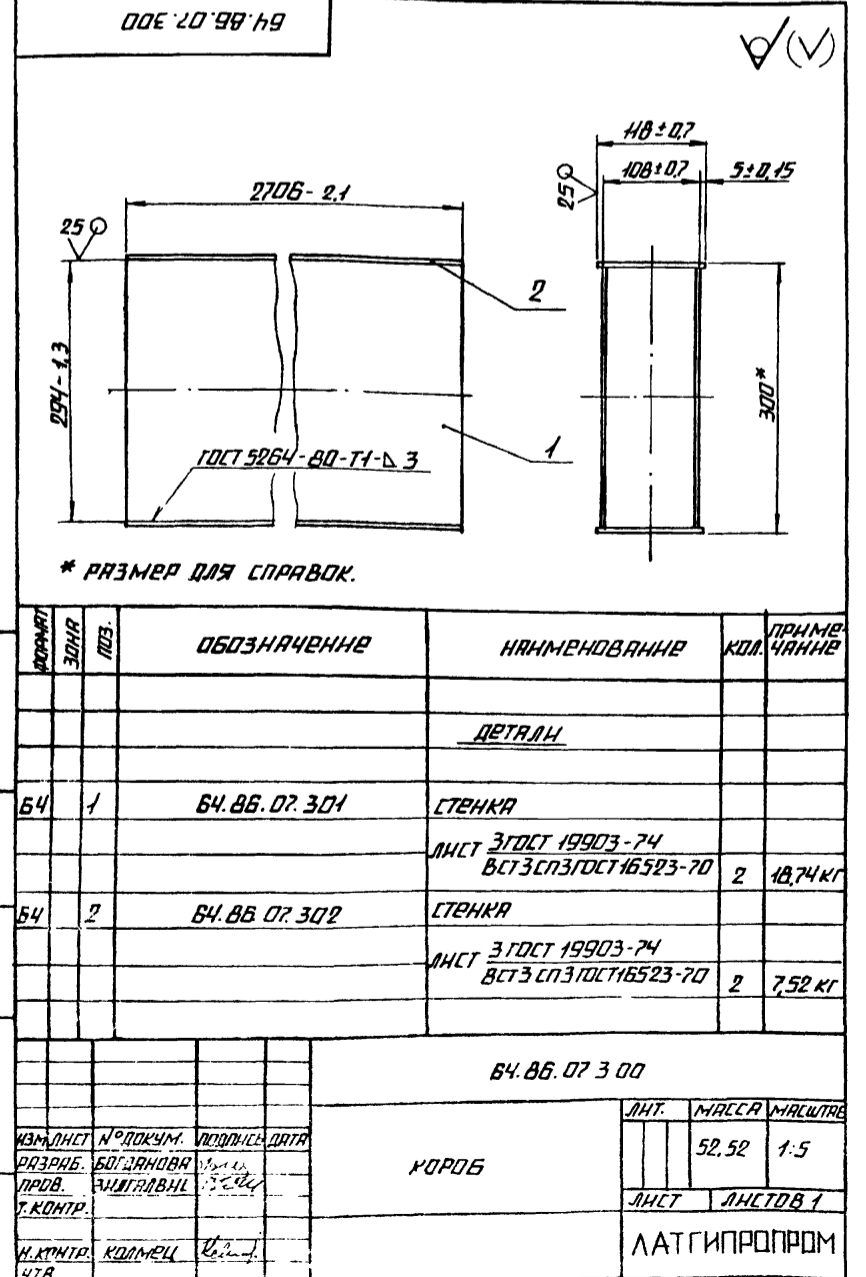
ТИПОВОЙ ПРОЕКТ 903-1-224.86 РЛБ60М 29 ЧАСТЬ 1



1. * РАЗМЕРЫ ДЛЯ СПРАВОК
2. ± 1/14

64.86.07.200 СБ			ЛНТ.	МАССА	МАСШТАБ
КОЛЕНО				6,87	1:5
			ЛНТ	ЛНСТОВ 1	
			ЛАТГИПРОПРОМ		
КОПИРОВАЛ			ФОРМАТ А3		

ТИПОВОЙ ПРОЕКТ 903-1-224.86 РЛБ60М 29 ЧАСТЬ 1

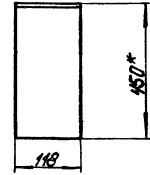
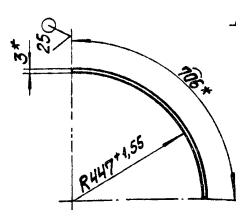
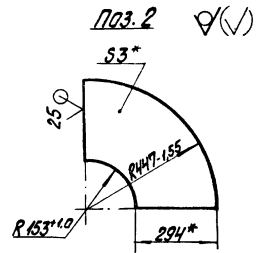
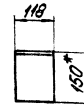
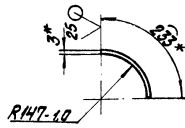
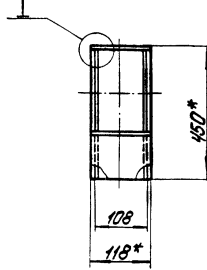
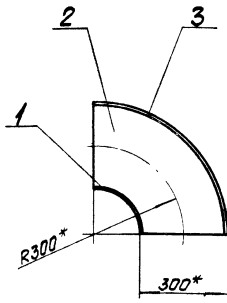


ФОРМАТ	ЗОНА	ПОЗ.	ОБОЗНАЧЕНИЕ	НАИМЕНОВАНИЕ	ПРИМЕЧАНИЕ
				ДОКУМЕНТАЦИЯ	
				ДЕТАЛИ	
			64.86.07.400 СБ	СБОРОЧНЫЙ ЧЕРТЕЖ	
64	1		64.86.07.401	СТЕНКА	
				ЛНСТ 3 ГОСТ 19903-74	
				ВСТЭСПЭГОСТ16523-70	1 0,65 кг
64	2		64.86.07.402	СТЕНКА	
				ЛНСТ 3 ГОСТ 19903-74	
				ВСТЭСПЭГОСТ16523-70	2 3,27 кг
64	3		64.86.07.403	СТЕНКА	
				ЛНСТ 3 ГОСТ 19903-74	
				ВСТЭСПЭГОСТ16523-70	1 1,97 кг
			64.86.07.300		
			КОРОб		
			ЛНТ.	МАССА	МАСШТАБ
				52,52	1:5
			ЛНСТ	ЛНСТОВ 1	
			ЛАТГИПРОПРОМ		
			КОПИРОВАЛ		
			ФОРМАТ А4		

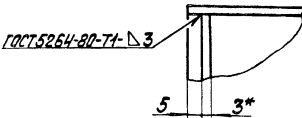
64.86.07.300 СБ			ЛНТ.	МАССА	МАСШТАБ
КОРОб				52,52	1:5
			ЛНСТ	ЛНСТОВ 1	
			ЛАТГИПРОПРОМ		
КОПИРОВАЛ			ФОРМАТ А4		

90 001 40 98 149

Исполн. проект 001-1-224.86 Архив 2.9 часть 1



М 1:1



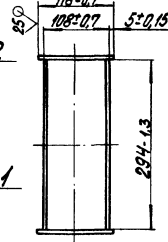
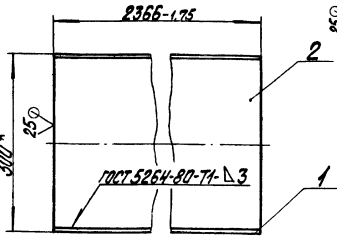
1.* Размеры для справок.
2. ± 1/2 мм.

64.86.07.400 СБ

Лист	№ докум	Подпись	Дата
Короб	64.86.07.400 СБ		
Лист	Масса	Масштаб	
1	9,16	1:10	
Л.АТТИПРОПРОМ			

005 40 98 149

Исполн. проект 001-1-224.86 Архив 2.9 часть 1



* Размер для справок.

Исполн. проект 001-1-224.86 Архив 2.9 часть 1

Лист	№ докум	Обозначение	Наименование	Примечание
<u>Документация</u>				
64		64.86.08.000 СБ	Сборочный чертеж	
<u>Детали</u>				
64	1	64.86.08.001	Стойка	
			Лист 10 ГОСТ 19903-74	
			Вкл. 3 лст 3 ГОСТ 14637-79	1 3,35 кг
64	2	64.86.08.002	Пластина	
			Лист 10 ГОСТ 19903-74	
			Вкл. 3 лст 3 ГОСТ 14637-79	
			145±0,5х115±1,0 мм	2 8,14 кг
64	3	64.86.08.003	Плита	
			Лист 10 ГОСТ 19903-74	
			Вкл. 3 лст 3 ГОСТ 14637-79	
			300±0,65х600±0,875 мм	1 14,18 кг

64.86.07.500

Лист	№ докум	Подпись	Дата
Короб	64.86.07.500		
Лист	Масса	Масштаб	
1	45,94	1:5	
Л.АТТИПРОПРОМ			

64.86.08.000

Лист	№ докум	Подпись	Дата
Опора	64.86.08.000		
Лист	Масса	Масштаб	
1			
Л.АТТИПРОПРОМ			

Типовой проект 903-1-224,86 Альбом 2,9 часть 1

90 000 80 98 79 Поз.1 ✓(✓)

1* Размеры для справок.
2 ±IT14
3. Обработка поверхностей реза деталей БЧ 25/.

64.86.08.000 СБ

Изм.	Лист	№ докум.	Подп.	Дата
Разраб.	Богданова	БЧ		
Проб.	Зилгалевич			
Контр.				
И.контр.	Колмец			
Утв.				

Лит. Масса Масштаб
Лист Листов 1
Латгипропром
Копировал ЗС формат А4

Типовой проект 903-1-224,86 Альбом 2,9 часть 1

90 000 60 98 79 Поз.1 ✓(✓)

1* Размеры для справок.
2 ±IT14
3. Обработка поверхностей реза деталей БЧ 25/.

64.86.09.000 СБ

Изм.	Лист	№ докум.	Подп.	Дата
Разраб.	Богданова	БЧ		
Проб.	Зилгалевич			
Контр.				
И.контр.	Колмец			
Утв.				

Лит. Масса Масштаб
Лист Листов 1
Латгипропром
Копировал ЗС формат А4

Типовой проект 903-1-224,86 Альбом 2,9 часть 1

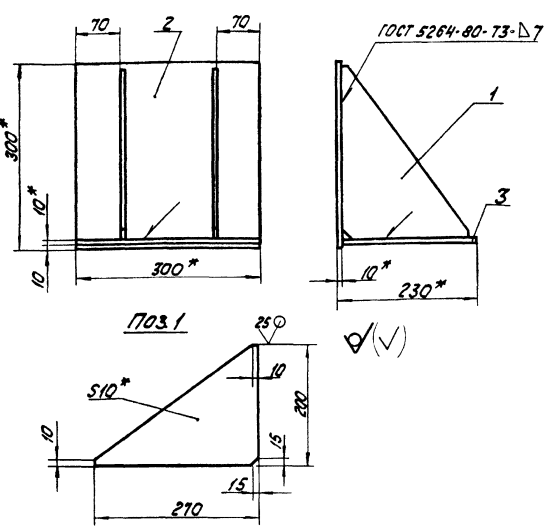
Формат	Зона	Поз.	Обозначение	Наименование	Кол.	Примечание
				Документация		
БЧ			64.86.09.000 СБ	Сборочный чертеж		
				Детали		
БЧ	1		64.86.09.001	Распорка Швеллер 10 ГОСТ 8240-72 ВСтЗст3 ГОСТ 535-79	1	6,43 кг
БЧ	2		64.86.09.002	Кронштейн Швеллер 10 ГОСТ 8240-72 ВСтЗст3 ГОСТ 535-79 L = 700 ± 1,0 мм	1	6,02 кг
				64.86.09.000		
				Опора		
				Лит. Лист Листов		
				Латгипропром		
				Копировал ЗС		формат А4

Типовой проект 903-1-224,86 Альбом 2,9 часть 1

Формат	Зона	Поз.	Обозначение	Наименование	Кол.	Примечание
				Документация		
БЧ			64.86.10.000 СБ	Сборочный чертеж		
				Детали		
БЧ	1		64.86.10.001	Косынка Лист 10 ГОСТ 19903-74 ВСтЗст3 ГОСТ 14637-79	2	2,3 кг
БЧ	2		64.86.10.002	Стойка Лист 10 ГОСТ 19903-74 ВСтЗст3 ГОСТ 14637-79 300 ± 0,65 × 300 ± 0,65 мм	1	7,07 кг
БЧ	3		64.86.10.003	Плита Лист 10 ГОСТ 19903-74 ВСтЗст3 ГОСТ 14637-79 220 ± 0,575 × 300 ± 0,65 мм	1	5,19 кг
				64.86.10.000		
				Лист		
				Латгипропром		
				Копировал ЗС		формат А4

Титульный лист и детали в сборе, 903-1-224,86 Альбом 2.9 часть 1

900001019879



- 1. * Размеры для справок.
- 2. ± 0,14.
- 3. Обработка поверхностей реза деталей БУ²⁵.

64.86.10.000 СБ

Изм.	Лист	№ докум.	Подпись	Дата	Лист	Масса	Масштаб
					Пол	16,9	1:5
Разработ.	М.И.Сидорова	Провер.	В.И.Сидорова	25.02.86	Лист	Масса	1
Проб.	В.И.Сидорова	Исполн.	В.И.Сидорова		ЛАТГИПРОПРОМ		
И.контр.	Коллеж	И.контр.	И.контр.		Копировал В.И.Сидорова		
И.контр.	Коллеж	И.контр.	И.контр.		Формат А4		

Титульный лист и детали в сборе, 903-1-224,86 Альбом 2.9 часть 1

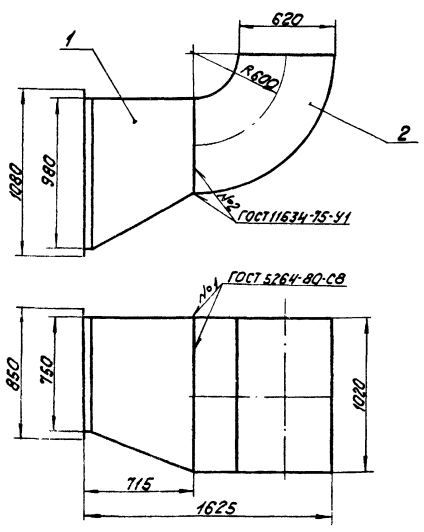
Вариант	Зона	№3	Обозначение	Наименование	Кол.	Примечание
				Документация		
		43	65.118.01.000 СБ	Сборочный чертеж		
				Сборочные единицы		
		44	1 65.118.01.100	Переход	1	
		44	2 65.118.01.200	Колено	1	

65.118.01.000

Изм.	Лист	№ докум.	Подпись	Дата	Лист	Масса	Масштаб
					Колено		
Разработ.	М.И.Сидорова	Провер.	В.И.Сидорова	25.02.86	Лист	Масса	1
Проб.	В.И.Сидорова	Исполн.	В.И.Сидорова		ЛАТГИПРОПРОМ		
И.контр.	Коллеж	И.контр.	И.контр.		Копировал В.И.Сидорова		
И.контр.	Коллеж	И.контр.	И.контр.		Формат А4		

Титульный лист и детали в сборе, 903-1-224,86 Альбом 2.9 часть 1

900001019879



Размеры для справок.

65.118.01.000 СБ

Изм.	Лист	№ докум.	Подпись	Дата	Лист	Масса	Масштаб
					Колено	251,5	1:20
Разработ.	М.И.Сидорова	Провер.	В.И.Сидорова	25.02.86	Лист	Масса	1
Проб.	В.И.Сидорова	Исполн.	В.И.Сидорова		ЛАТГИПРОПРОМ		
И.контр.	Коллеж	И.контр.	И.контр.		Копировал В.И.Сидорова		
И.контр.	Коллеж	И.контр.	И.контр.		Формат А4		

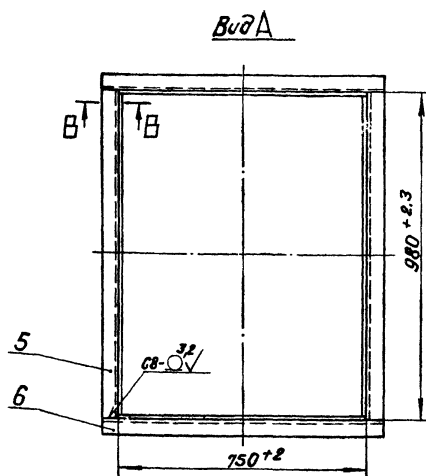
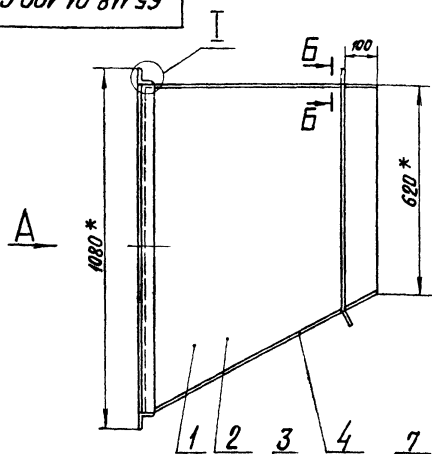
Титульный лист и детали в сборе, 903-1-224,86 Альбом 2.9 часть 1

Вариант	Зона	№3	Обозначение	Наименование	Кол.	Примечание
				Документация		
		43	65.118.01.100 СБ	Сборочный чертеж		
				Детали		
		44	1 65.118.01.101	Стенка	1	
		44	2 65.118.01.102	Стенка	1	
		44	3 65.118.01.103	Стенка	1	
		44	4 65.118.01.104	Стенка	1	
		64	5 65.118.01.105	Полка		
				Уголок 5-50x50x5 ГОСТ 8009-72 в ст 303 ГОСТ 535-79	2	3,7 кг
		64	6 65.118.01.106	Полка		
				Уголок 5-50x50x5 ГОСТ 8009-72 в ст 303 ГОСТ 535-79	2	3,2 кг
				Материалы		
		7		Листа 5-50 ГОСТ 103-76 в ст 303 ГОСТ 535-79	3,3	м

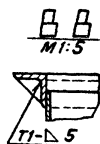
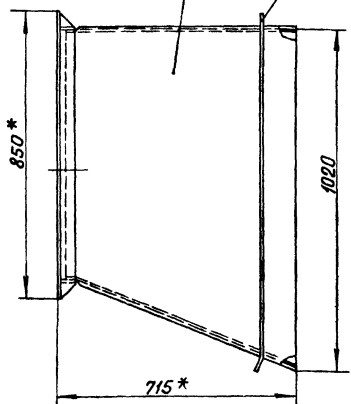
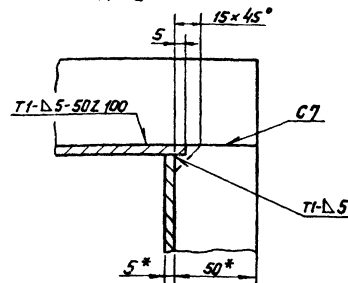
65.118.01.100

Изм.	Лист	№ докум.	Подпись	Дата	Лист	Масса	Масштаб
					Переход		
Разработ.	М.И.Сидорова	Провер.	В.И.Сидорова	25.02.86	Лист	Масса	1
Проб.	В.И.Сидорова	Исполн.	В.И.Сидорова		ЛАТГИПРОПРОМ		
И.контр.	Коллеж	И.контр.	И.контр.		Копировал В.И.Сидорова		
И.контр.	Коллеж	И.контр.	И.контр.		Формат А4		

65.118.01.100 СБ



Б-Б
М 1:2



- * Размеры для справок
- $\pm \frac{1714}{2}$
- Обработка поверхностей реза деталей Б4 $\sqrt{}$
- Сварные швы по ГОСТ 5264-80.

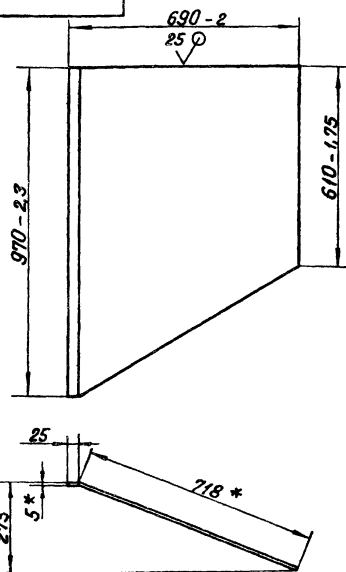
65.118.01.100 СБ

65.118.01.100 СБ				Лист	Масса	Масштаб
Переход				116,5	1:10	
				Лист	Листов	1
				ЛАТГИПРОПРОМ		

Копировал 3-м

Формат А3

65.118.01.101



- * Размеры для справок.
- $\pm \frac{1714}{2}$

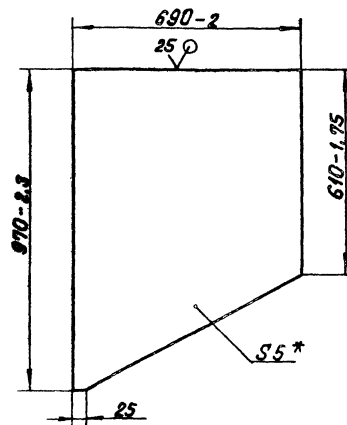
65.118.01.101

65.118.01.101				Лист	Масса	Масштаб
Стенка				23,22	1:10	
				Лист	Листов	1
				ЛАТГИПРОПРОМ		

5 ГОСТ 19903-74
Лист 8/13 по ГОСТ 14637-79

Копировал 3-м Формат А4

65.118.01.102



- * Размер для справок.
- $\pm \frac{1714}{2}$

65.118.01.102

65.118.01.102				Лист	Масса	Масштаб
Стенка				21,58	1:10	
				Лист	Листов	1
				ЛАТГИПРОПРОМ		

5 ГОСТ 19903-74
Лист 8/13 по ГОСТ 14637-79

Копировал 3-м

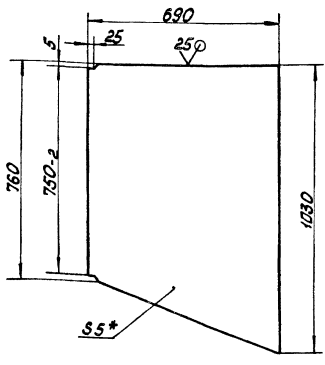
Формат А4

Итоговы проект 903-1-224.86 Альбом 2.9 часть 1

Листы: 65.118.01.103

65.118.01.103

(N/A)



- 1 * Размер для справок.
- 2. ± 1714

65.118.01.103

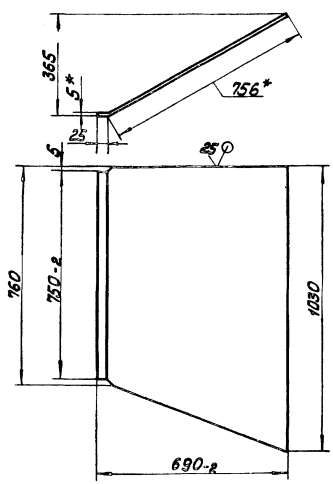
Изм. Лист	№ докум.	Лист	Дата	Стенка	Лист	Масса	Настоя
Разработ	Исполнитель	Лист	Дата				
Проект	Зингалевич	Лист	Дата	24.1	1:10		
Т.контр.				Лист	Листов		
И.контр.	Колмец			Лист	5 ГОСТ 19903-74		
Лист				Лист	8 Ст 3 сп 3 ГОСТ 14637-79		
					ЛАТГИПРОПРОМ		
					Капировый Ильяс		Формат А4

Итоговы проект 903-1-224.86 Альбом 2.9 часть 1

Листы: 65.118.01.104

65.118.01.104

(N/A)



- 1 * Размеры для справок.
- 2. ± 1714

65.118.01.104

Изм. Лист	№ докум.	Лист	Дата	Стенка	Лист	Масса	Настоя
Разработ	Исполнитель	Лист	Дата				
Проект	Зингалевич	Лист	Дата	27.3	1:10		
Т.контр.				Лист	Листов		
И.контр.	Колмец			Лист	5 ГОСТ 19903-74		
Лист				Лист	8 Ст 3 сп 3 ГОСТ 14637-79		
					ЛАТГИПРОПРОМ		
					Капировый Ильяс		Формат А4

Итоговы проект 903-1-224.86 Альбом 2.9 часть 1

Листы: 65.118.01.200

№ док.	№ док.	№ док.	Обозначение	Наименование	кол.	Приме-чание
				Документация		
А3			65.118.01.200 СБ	Сборочный чертёж		
				Детали		
А4	1		65.118.01.201	Стенка	1	
А4	2		65.118.01.202	Стенка	1	
Б4	3		65.118.01.203	Боковина		
				Лист 5 ГОСТ 19903-74		
				Лист 8 Ст 3 сп 3 ГОСТ 14637-79	2	22.5 кг
				Материалы		
	4			Лента 5x50 ГОСТ 103-76		
				Лента 8 Ст 3 сп 3 ГОСТ 14637-79	7	м

65.118.01.200

Изм. Лист	№ докум.	Лист	Дата	Колено	Лист	Лист	Листов
Разработ	Исполнитель	Лист	Дата				
Проект	Зингалевич	Лист	Дата	Лист	Листов		
Т.контр.				Лист	Листов		
И.контр.	Колмец			Лист	5 ГОСТ 19903-74		
Лист				Лист	8 Ст 3 сп 3 ГОСТ 14637-79		
					ЛАТГИПРОПРОМ		
					Капировый Ильяс		Формат А4

Итоговы проект 903-1-224.86 Альбом 2.9 часть 1

Листы: 65.118.02.000

№ док.	№ док.	№ док.	Обозначение	Наименование	кол.	Приме-чание
				Документация		
А4			65.118.02.000 СБ	Сборочный чертёж		
				Сборочные единицы		
А4	1		65.118.02.100	Кпроб	1	
А4	2		65.118.02.200	Колено	1	
А4	3		65.118.02.300	Переход	1	

65.118.02.000

Изм. Лист	№ докум.	Лист	Дата	Колено	Лист	Лист	Листов
Разработ	Исполнитель	Лист	Дата				
Проект	Зингалевич	Лист	Дата	Лист	Листов		
Т.контр.				Лист	Листов		
И.контр.	Колмец			Лист	5 ГОСТ 19903-74		
Лист				Лист	8 Ст 3 сп 3 ГОСТ 14637-79		
					ЛАТГИПРОПРОМ		
					Капировый Ильяс		Формат А4

65 НВ 01.200 С6

Технический проект 003-1-224.86 Алюминий 2.9 серия 1

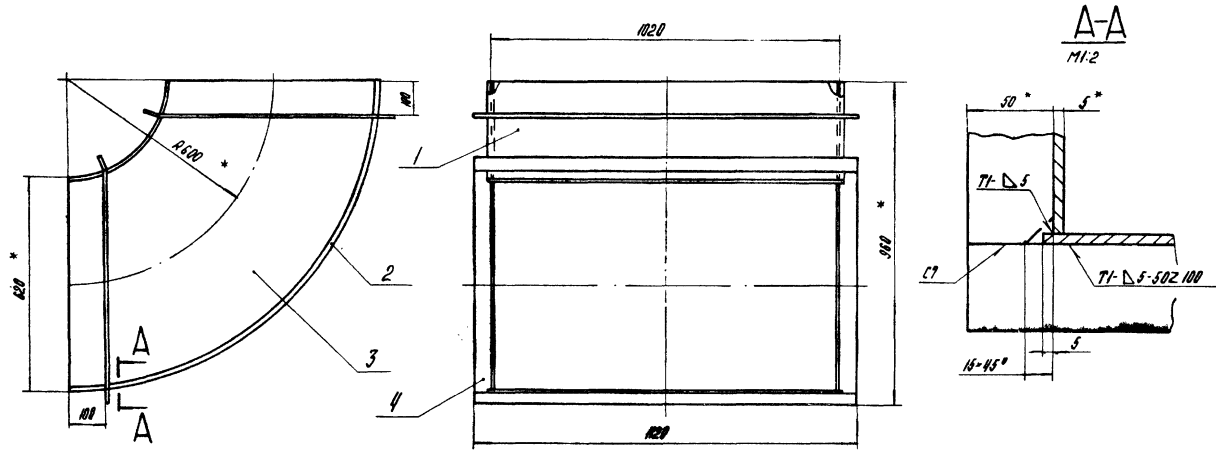
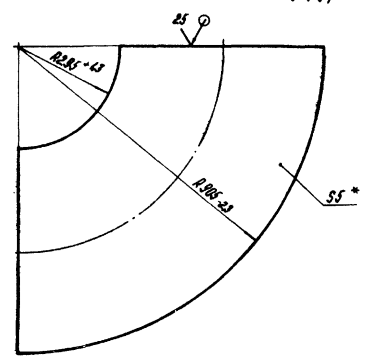


рис. 3



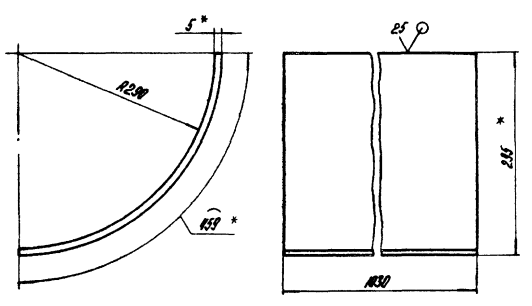
- 1. * Размеры для справок.
- 2. $\pm \frac{17\mu}{2}$.
- 3. Сварные швы по ГОСТ 5264-80.

65 НВ 01.200 С6				Лист	Масса	Норматив
Изм	Лист	№ докум	Подпись	Колено Лист 135 1:10 ЛАТГИПРОПРОМ		
Разработ	Провер	Инженер	Мастер			
Т.контр.	С.контр.	Контр.ч	Контр.ч			
И.контр.	У.контр.	Контр.ч	Контр.ч			
С.контр.	У.контр.	Контр.ч	Контр.ч			

Контурный № - Формат А3

65 НВ 01.201

Технический проект 003-1-224.86 Алюминий 2.9 серия 1



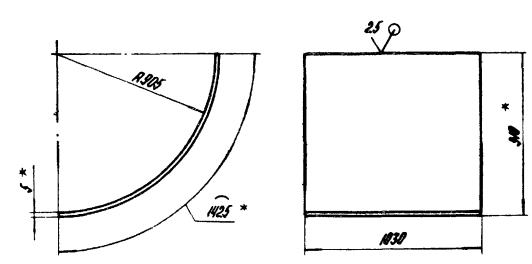
- 1. * Размеры для справок.
- 2. $\pm \frac{17\mu}{2}$.

65 НВ 01.201				Лист	Масса	Норматив
Изм	Лист	№ докум	Подпись	Стенка Лист 10,56 1:5 ЛАТГИПРОПРОМ		
Разработ	Провер	Инженер	Мастер			
Т.контр.	С.контр.	Контр.ч	Контр.ч			
И.контр.	У.контр.	Контр.ч	Контр.ч			
С.контр.	У.контр.	Контр.ч	Контр.ч			

С 10С7 19003-74 ВСт 3 ст 3 ГОСТ 10027-70 Формат А4

65 НВ 01.202

Технический проект 003-1-224.86 Алюминий 2.9 серия 1



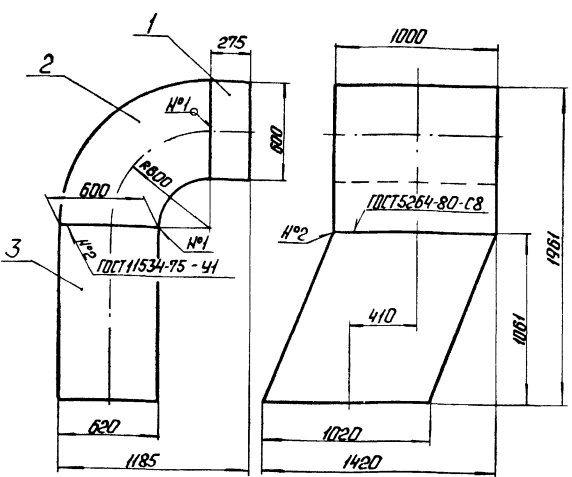
- 1. * Размеры для справок.
- 2. $\pm \frac{17\mu}{2}$.

65 НВ 01.202				Лист	Масса	Норматив
Изм	Лист	№ докум	Подпись	Стенка Лист 59,61 1:20 ЛАТГИПРОПРОМ		
Разработ	Провер	Инженер	Мастер			
Т.контр.	С.контр.	Контр.ч	Контр.ч			
И.контр.	У.контр.	Контр.ч	Контр.ч			
С.контр.	У.контр.	Контр.ч	Контр.ч			

С 10С7 19003-74 АТМ 3 ст 3 ГОСТ 10027-79 Формат А4

Титульный проект 903-1-224.86 Альбом 29 часть 1

65.118.02.000 СБ



* Размеры для справок.

65.118.02.000 СБ

Изм.	Лист	№ докум.	Подп.	Дата
Разраб.	М.И.Сидорова	М.И.		
Проект.	Л.И.Сидорова	Л.И.		
И.контр.	Колычев	К.И.		
И.контр.	Колычев	К.И.		
Читб.				

Колено

Лист	Масса	Масштаб
325		1:20
Лист	Листов	
	1	

ЛАТГИПРОПРОМ

Копировал: 9.45 Формат А4

Титульный проект 903-1-224.86 Альбом 29 часть 1

Формат листа	Лист	Обозначение	Наименование	Кол	Примечание
			Документация		
А4		65.118.02.100 СБ	Сборочный чертеж		
			Детали		
Б4	1	65.118.02.101	Стенка		
			Лист 5 ГОСТ 19903-74		
			Вместо ГОСТ 14637-79		
Б4	2	65.118.02.102	Стенка	2	6,37 кв
			Лист 5 ГОСТ 19903-74		
			Вместо ГОСТ 14637-79		
			1010 ± 13 * 275 - 13 мм	2	10,91 кв
			Материалы		
	3		Полоса 5*50 ГОСТ 103-76		
			Вместо ГОСТ 535-79	3,4	м

Изм.	Лист	№ докум.	Подп.	Дата
Разраб.	М.И.Сидорова	М.И.		
Проект.	Л.И.Сидорова	Л.И.		
И.контр.	Колычев	К.И.		
И.контр.	Колычев	К.И.		
Читб.				

Короб

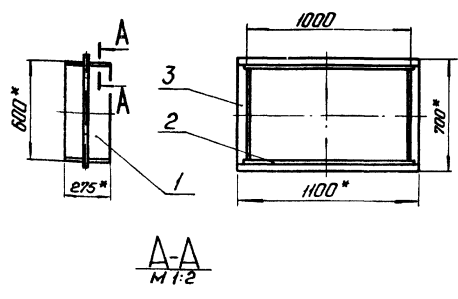
Лист	Масса	Масштаб
Лист	Листов	
	1	

ЛАТГИПРОПРОМ

Копировал: 9.45 Формат А4

Титульный проект 903-1-224.86 Альбом 29 часть 1

65.118.02.100 СБ



- * Размеры для справок.
- ± 1/4
- Обработка поверхностей реза деталей Б4 25/.

65.118.02.100 СБ

Изм.	Лист	№ докум.	Подп.	Дата
Разраб.	М.И.Сидорова	М.И.		
Проект.	Л.И.Сидорова	Л.И.		
И.контр.	Колычев	К.И.		
И.контр.	Колычев	К.И.		
Читб.				

Короб

Лист	Масса	Масштаб
4,23		1:20
Лист	Листов	
	1	

ЛАТГИПРОПРОМ

Копировал: 9.45 Формат А4

Титульный проект 903-1-224.86 Альбом 29 часть 1

Формат листа	Лист	Обозначение	Наименование	Кол	Примечание
			Документация		
А3		65.118.02.200 СБ	Сборочный чертеж		
			Детали		
А4	1	65.118.02.201	Стенка	1	
А4	2	65.118.02.202	Стенка	1	
Б4	3	65.118.02.203	Боковина		
			Лист 5 ГОСТ 19903-74		
			Вместо ГОСТ 14637-79	2	21,83 кв
			Материалы		
	4		Полоса 5*50 ГОСТ 103-76		
			Вместо ГОСТ 535-79	6,8	м

Изм.	Лист	№ докум.	Подп.	Дата
Разраб.	М.И.Сидорова	М.И.		
Проект.	Л.И.Сидорова	Л.И.		
И.контр.	Колычев	К.И.		
И.контр.	Колычев	К.И.		
Читб.				

Колено

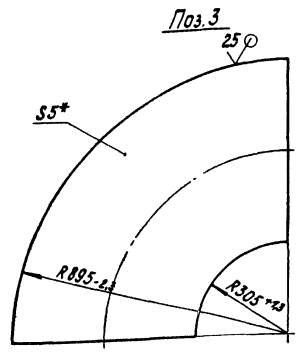
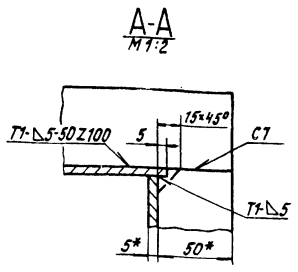
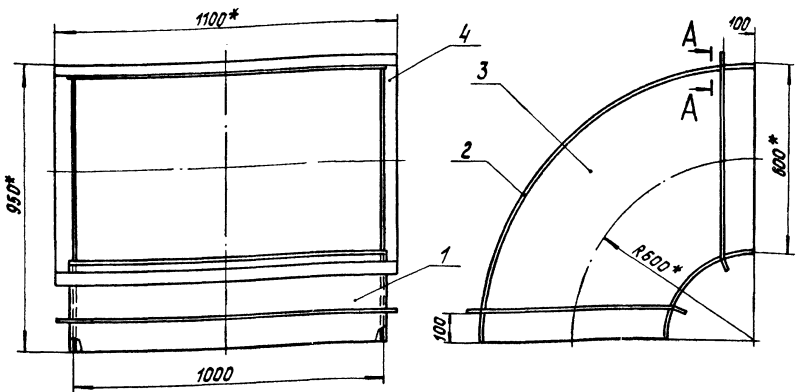
Лист	Масса	Масштаб
Лист	Листов	
	1	

ЛАТГИПРОПРОМ

Копировал: 9.45 Формат А4

65.118.02.200 СБ
 Типовой проект 903-1-224.86 Альбом 2.9 часть 1

65.118.02.200 СБ



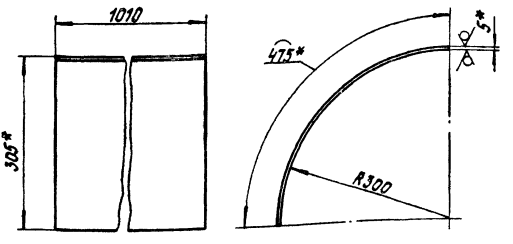
25°

- 1.* Размеры для справок.
- 2. ± 1/100
- 3. Сварные швы по ГОСТ 5264-80.

65.118.02.200 СБ				Лист	Масса	Масштаб
КОЛЕНО					131,72	1:10
Лист				Листов 7		
ЛАТГИПРОПРОМ				Формат А3		

65.118.02.201
 Типовой проект 903-1-224.86 Альбом 2.9 часть 1

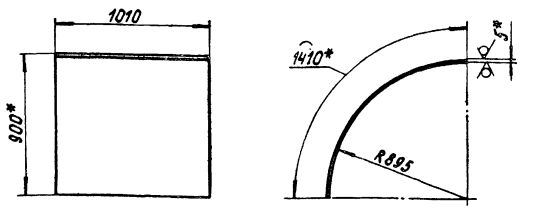
65.118.02.201



- 1.* Размеры для справок.
- 2. ± 1/100

65.118.02.202
 Типовой проект 903-1-224.86 Альбом 2.9 часть 1

65.118.02.202



- 1.* Размеры для справок.
- 2. ± 1/100

65.118.02.202				Лист	Масса	Масштаб
Стенка					55,9	1:20
Лист				Листов 7		
ЛАТГИПРОПРОМ				Формат А4		

Листовой проект 003-4-224,86 Архив 2.9 часть 1

Вид	Значение	Обозначение	Наименование	Примечание
<u>Документация</u>				
Лист	1003	65.118.03.000.05	Сборочный чертеж	
<u>Сборочные единицы</u>				
Лист	1	65.118.03.100	Переход	1
Лист	2	65.118.03.200	Переход	1
Лист	3	65.118.03.300	Короб	1
Лист	4	65.118.03.400	Колена	1
Лист	5	65.118.03.500	Короб	1
65.118.03.000				
Колена			Лист 1	Листов 1
Латгипропром			Формат А4	

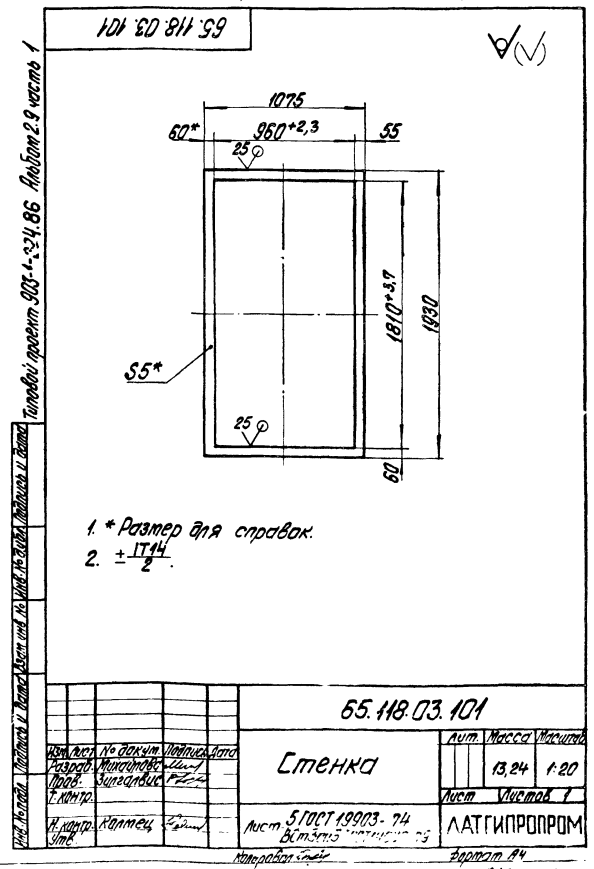
44

Листовой проект 003-4-224,86 Архив 2.9 часть 1

Вид	Значение	Обозначение	Наименование	Примечание
<u>Документация</u>				
Лист	1003	65.118.03.100.05	Сборочный чертеж	
<u>Детали</u>				
Лист	1	65.118.03.101	Стенка	1
Лист	2	65.118.03.102	Стенка	
Лист 5 ГОСТ 19903-74 ВСТ.3ен3 ГОСТ 14637-79				
Лист	3	65.118.03.103	Стенка	
Лист 5 ГОСТ 19903-74 ВСТ.3ен3 ГОСТ 14637-79				
200-1,15x1830±1,85 мм				
Лист	4	65.118.03.104	Стенка	
Лист 5 ГОСТ 19903-74 ВСТ.3ен3 ГОСТ 14637-79				
1060-2,6x595-2 мм				
Лист	5	65.118.03.105	Полка	
Лист 5 ГОСТ 19903-74 ВСТ.3ен3 ГОСТ 14637-79				
Узорак ВСТ.3ен3 ГОСТ 535-79				
L=1070±1,3 мм				
Лист	6	65.118.03.106	Полка	
Лист 5 ГОСТ 19903-74 ВСТ.3ен3 ГОСТ 14637-79				
Узорак ВСТ.3ен3 ГОСТ 535-79				
L=1820-3,7 мм				
65.118.03.100				
Переход			Лист 2	Листов 2
Латгипропром			Формат А4	

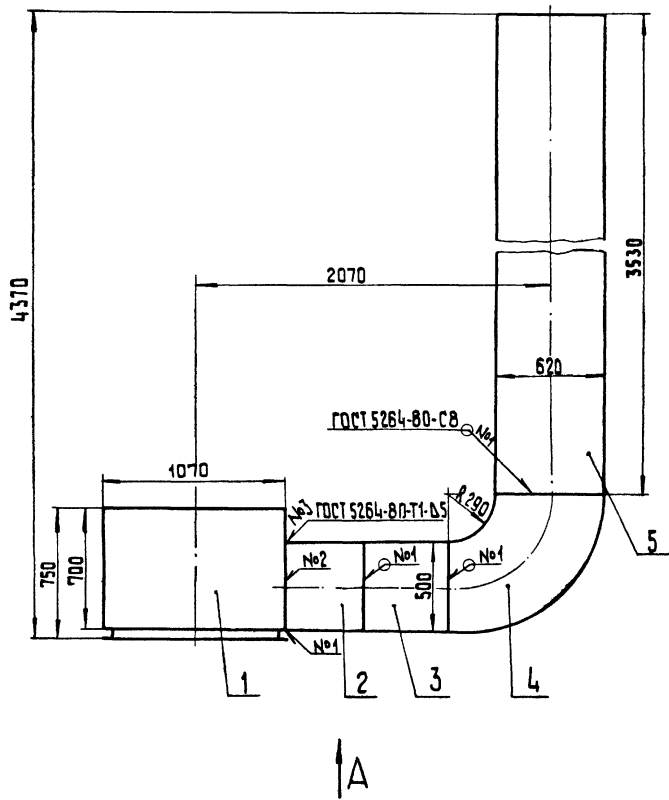
Листовой проект 003-4-224,86 Архив 2.9 часть 1

Вид	Значение	Обозначение	Наименование	Примечание
<u>Материалы</u>				
Лист	7		Полоса 5,50 ГОСТ 103-76 ВСТ.3ен3 ГОСТ 535-79	7 м
65.118.03.100				
Лист 2			Формат А4	

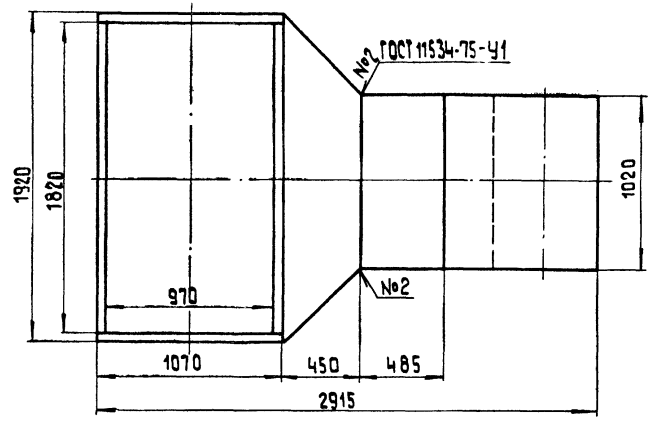


Типовой проект 903-1-22-4.86 Альбом 29 часть 1

65.118.03.000 С6



Вид А



Размеры для справок.

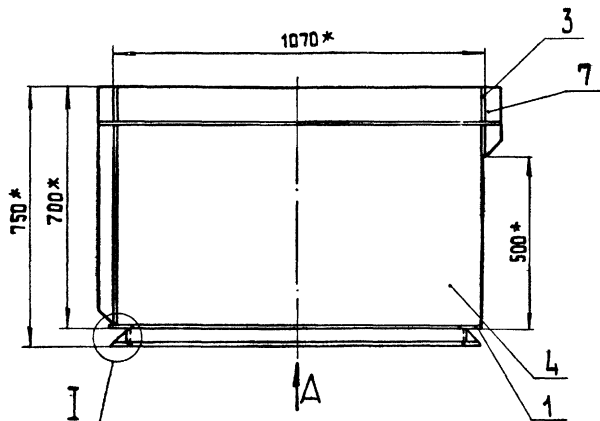
				65.118.03.000 С6			
Изм.	Лист	№ докум.	Подп.	Дата	Литт.	Масса	Масштаб
		Разработ.	Михайлова			946	1:20
		Проб.	Зигальвис		Лист	Листов 1	
		Т. контр.			ЛАТГИПРОПРОМ		
		Н. контр.	Колмец				
		Чтв.					

Копировал 38

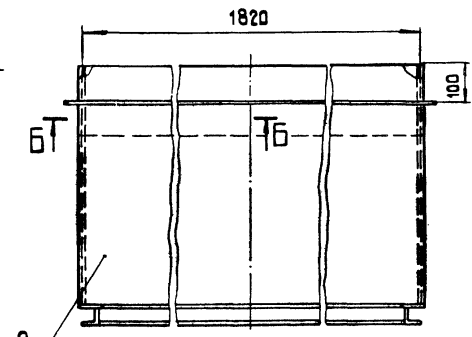
формат А3

Типовой проект 903-1-22-4.86 Альбом 29 часть 1

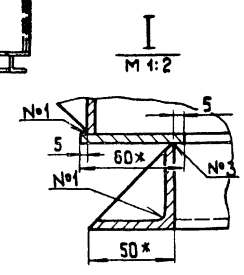
65.118.03.100 С6



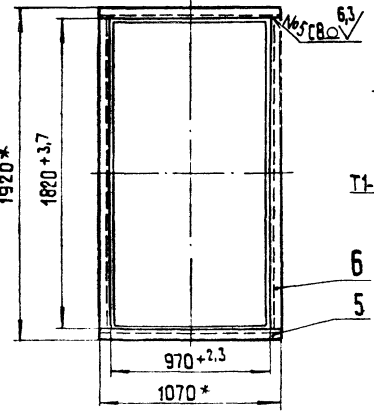
Вид А
М 1:20



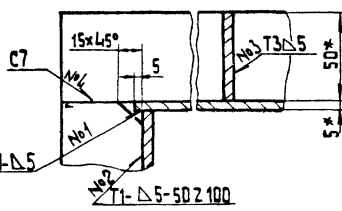
Б - Б
М 1:2



I
М 1:2



Вид А
М 1:20



- 1* Размеры для справок.
- 2 ± IT14.
- 3. Обработка поверхностей реза деталей БЧ^{25/}.
- 4. Сварные швы по ГОСТ 5264-80.

				65.118.03.100 С6			
Изм.	Лист	№ докум.	Подп.	Дата	Литт.	Масса	Масштаб
		Разработ.	Михайлова			171	1:10
		Проб.	Зигальвис		Лист	Листов 1	
		Т. контр.			ЛАТГИПРОПРОМ		
		Н. контр.	Колмец				
		Чтв.					

Копировал 38

формат А3

Код документа	Код детали	Обозначение	Наименование	Кол.	Примечание
Документация					
A3		65.118.03.200СБ	Сборочный чертеж		
Детали					
Б4	1	65.118.03.201	Стенка		
			Лист 5 ГОСТ 19903-74 ВСтЗспЗ ГОСТ 14637-79	2	26,14 кг
Б4	2	65.118.03.202	Стенка		
			Лист 5 ГОСТ 19903-74 ВСтЗспЗ ГОСТ 14637-79	2	12,24 кг
			636-2 * 490 - 1,55 мм	2	
Материалы					
	3		Полоса 5 * 50 ГОСТ 103-76 ВСтЗспЗ ГОСТ 535-79	9,4 м	
65.118.03.200					
Изм. Лист № докум. Подпись Дата				Лист 1 из 1	
Разраб. Мухомолов				Лист 1 из 1	
Проб. Зингалев				Лист 1 из 1	
Н. контр. Коллеца				Лист 1 из 1	
И.т.в.				Лист 1 из 1	
Переход				ЛАТГИПРОПРОМ	

Код документа	Код детали	Обозначение	Наименование	Кол.	Примечание
Документация					
A4		65.118.03.300СБ	Сборочный чертеж		
Детали					
Б4	1	65.118.03.301	Стенка		
			Лист 5 ГОСТ 19903-74 ВСтЗспЗ ГОСТ 14637-79	2	19,6 кг
Б4	2	65.118.03.302	Стенка		
			Лист 5 ГОСТ 19903-74 ВСтЗспЗ ГОСТ 14637-79	2	9,33 кг
			485-155 * 1030 ± 1,3 мм	2	
			485-155 * 490 - 1,55 мм	2	
Материалы					
	3		Полоса 5 * 50 ГОСТ 103-76 ВСтЗспЗ ГОСТ 535-79	6,7 м	
65.118.03.300					
Изм. Лист № докум. Подпись Дата				Лист 1 из 1	
Разраб. Мухомолов				Лист 1 из 1	
Проб. Зингалев				Лист 1 из 1	
Н. контр. Коллеца				Лист 1 из 1	
И.т.в.				Лист 1 из 1	
Короб				ЛАТГИПРОПРОМ	

65.118.03.200СБ

1 * Размеры для справок.
 2 ± 1/14.
 3. Обработка поверхностей реза деталей Б4²⁹.
 4. Сварные швы по ГОСТ 5264-80.

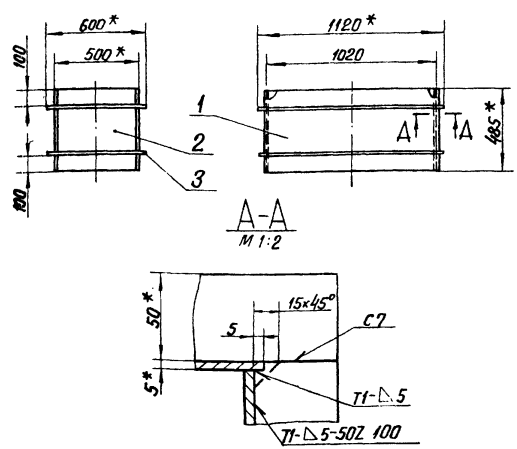
65.118.03.200СБ

Изм. Лист № докум. Подпись Дата				Лист 1 из 1	
Разраб. Мухомолов				Лист 1 из 1	
Проб. Зингалев				Лист 1 из 1	
Н. контр. Коллеца				Лист 1 из 1	
И.т.в.				Лист 1 из 1	
Переход				ЛАТГИПРОПРОМ	

Копировал Р.И.Ф. Формат А4

Типовой проект 903-1-224.86 Алюмин 2,9 часть 1

65.118.03.300 СБ



- 1.* Размеры для справок.
2. ± IT14.
3. Обработка поверхностей реза деталей БЧ 25/.
4. Сварные швы по гост 5264-80.

65.118.03.300 СБ

Короб

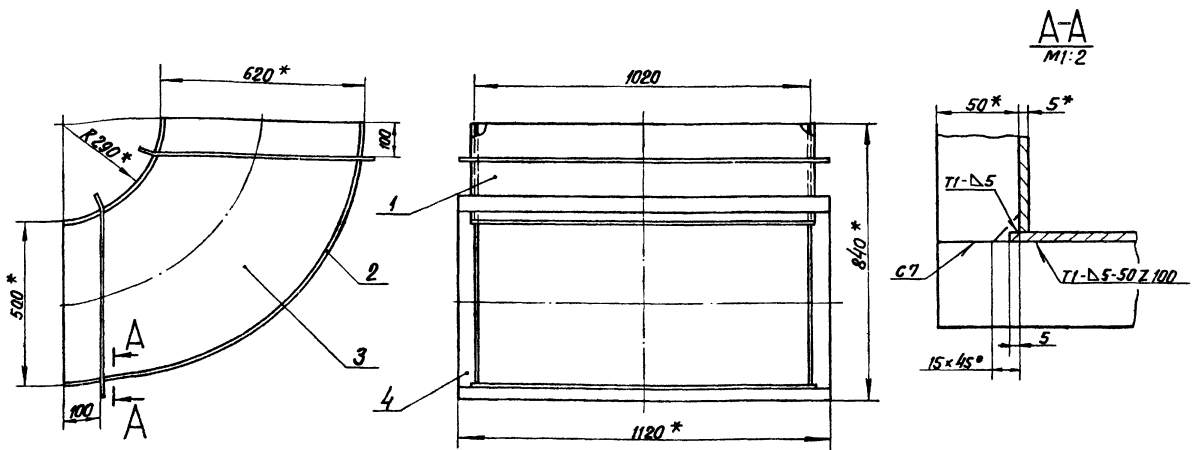
Лист	Масса	Масштаб
71		1:20
Листов 1		

ЛАТГИПРОПРОМ

Копировал... Формат А4

Типовой проект 903-1-224.86 Алюмин 2,9 часть 1

65.118.03.400 СБ



- 1.* Размеры для справок.
2. ± IT14.
3. Сварные швы по гост 5264-80.

65.118.03.400 СБ

Колено

Лист	Масса	Масштаб
126,8		1:10
Листов 1		

ЛАТГИПРОПРОМ

Копировал... Формат А3

Формат листа	Лист	Обозначение	Наименование	Кол.	Примечание
<u>Документация</u>					
A3		65.118.03.400 СБ	Сборочный чертеж		
<u>Детали</u>					
A4	1	65.118.03.401	Стенка	1	
A4	2	65.118.03.402	Стенка	1	
A4	3	65.118.03.403	Баковина		
				Лист 5 гост 19903 - 74	2 20,01кг
				ВстЗспЗ гост 14637-79	
<u>Материалы</u>					
	4		Ломок 5x50 гост 103-76	2	6,8 м
				ВстЗспЗ гост 535-79	

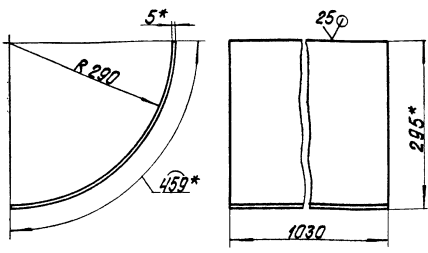
Типовой проект 903-1-224.86

Типовой проект 903-1-224.86

Изд. № 003-01, Издательство «Восток-Запад», Минск, 1986 г. Алюминий, листы 2, 9, часть 1

65.118.03.401

(V)A



1 * Размеры для справок.
2 ± IT14/2

65.118.03.401

Стенка

Лист	Масса	Масштаб
	18,56	1:5
Лист	Листов 1	

Лист 5 ГОСТ 19903-74
в Ст.3 ст.3 ГОСТ 14637-79
ЛАТГИПРОПРОМ
Формат А4

Изд. № 003-01, Издательство «Восток-Запад», Минск, 1986 г. Алюминий, листы 2, 9, часть 1

Идентификация	Обозначение	Наименование	Примечание
		<u>Документация</u>	
ЛВ	65.118.03.500 СБ	Сборочный чертеж	
		<u>Детали</u>	
В4	1 65.118.03.501	Стенка	
		Лист 5 ГОСТ 19903-74 в Ст.3 ст.3 ГОСТ 14637-79	
В4	2 65.118.03.502	3530-6,6x610-1,75 мм Стенка	2 84,52 кг
		Лист 5 ГОСТ 19903-74 в Ст.3 ст.3 ГОСТ 14637-79	
		3530-6,6x1030±1,3 мм	2 142,91 кг
		<u>Материалы</u>	
		Листы 5х60 ГОСТ 103-76 в Ст.3 ст.3 ГОСТ 535-79	14 м

65.118.03.500

Короб

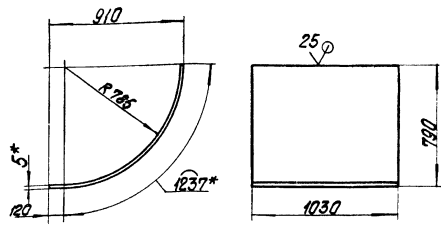
Лист	Лист	Листов

ЛАТГИПРОПРОМ
Формат А4

Изд. № 003-01, Издательство «Восток-Запад», Минск, 1986 г. Алюминий, листы 2, 9, часть 1

65.118.03.402

(V)A



1 * Размеры для справок.
2 ± IT14/2

65.118.03.402

Стенка

Лист	Масса	Масштаб
	54,86	1:20
Лист	Листов 1	

Лист 5 ГОСТ 19903-74
в Ст.3 ст.3 ГОСТ 14637-79
ЛАТГИПРОПРОМ
Формат А4

Изд. № 003-01, Издательство «Восток-Запад», Минск, 1986 г. Алюминий, листы 2, 9, часть 1

Идентификация	Обозначение	Наименование	Примечание
		<u>Документация</u>	
В4	65.118.04.000 СБ	Сборочный чертеж	
		<u>Сборочные единицы</u>	
В4	1 65.118.04.100	Переход	1
В4	2 65.118.04.200	Короб	1
В4	3 65.118.04.200	Колена	1

65.118.04.000

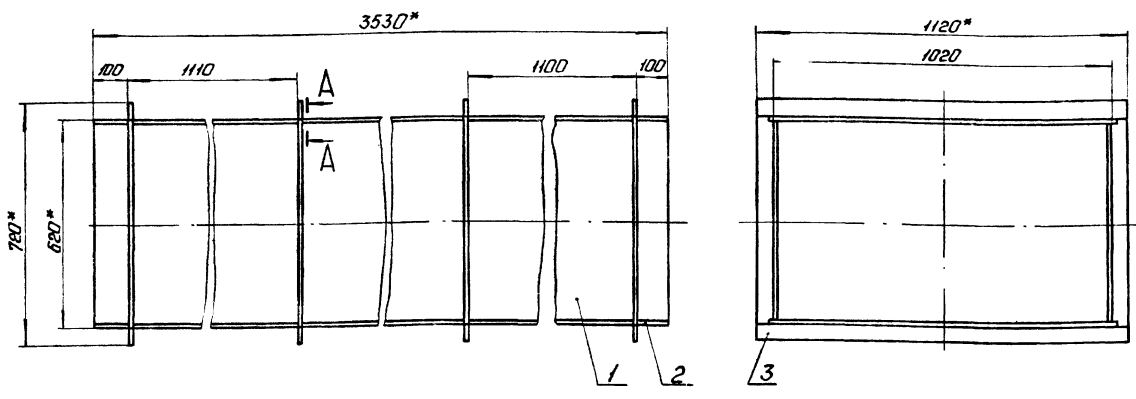
Колена

Лист	Лист	Листов

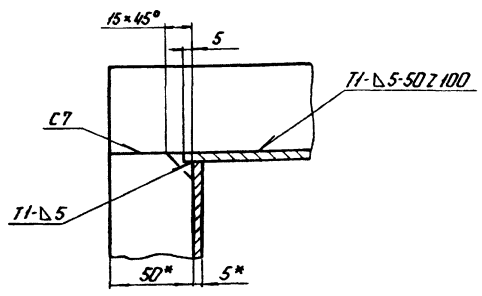
ЛАТГИПРОПРОМ
Формат А4

Типовой проект 903-1-224.86 Мельб. 29 часть 1

65 118.03.500 СБ



A-A
1:2



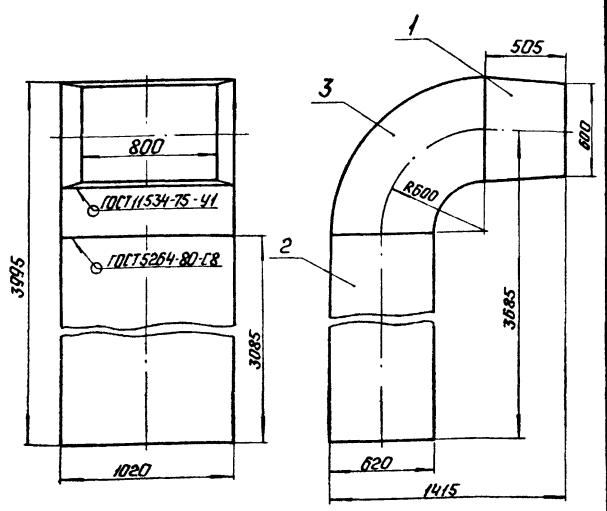
1. *Размеры для справок.
2. $\pm \frac{1714}{2}$.
3. Обработка поверхностей реза деталей БЧ 25/.
4. Сварные швы по ГОСТ 5264-80.

				65.118.03.500 СБ		
Изм.	Лист	№ докум.	Подп.	Дата	Короб	Лист
		Разработ.	Михайлова			482
		Проб.	Зиткович			1-10
		Инж.контр.				Листов 1
		Инж.контр.				ЛАТГИПРОПРОМ
		Чтв.				

Копирован: 9.4 Формат А3

Типовой проект 903-1-224.86 Мельб. 29 часть 1

65 118.04.100 СБ



Размеры для справок

65.118.04.100 СБ

				65.118.04.100 СБ		
Изм.	Лист	№ докум.	Подп.	Дата	Колено	Лист
		Разработ.	Михайлова			634
		Проб.	Зиткович			1-20
		Инж.контр.				Листов 1
		Инж.контр.				ЛАТГИПРОПРОМ
		Чтв.				

Копирован: 9.4 Формат А4

Типовой проект 903-1-224.86 Мельб. 29 часть 1

Изм.	Лист	№ докум.	Подп.	Дата	Обозначение	Наименование	Кол.	Примечание
						Документация		
А3		65.118.04.100 СБ				Сборочный чертеж		
						Детали		
Б4	1	65.118.04.101				Стенка		
						Лист 510СТ 19903-74 8Ст3сп310СТ 14637-79	2	12,18к2
Б4	2	65.118.04.102				Стенка		
						Лист 510СТ 19903-74 8Ст3сп310СТ 14637-79	2	18,24к2
						Материалы		
						Листок 5*50 ГОСТ 103-76 8Ст3сп310СТ 535-79		6,7 м

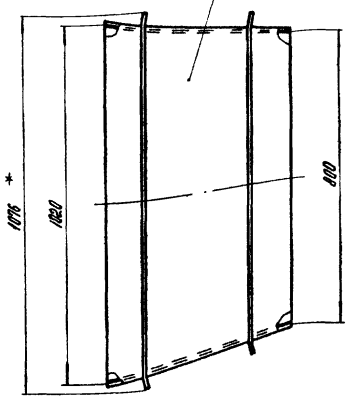
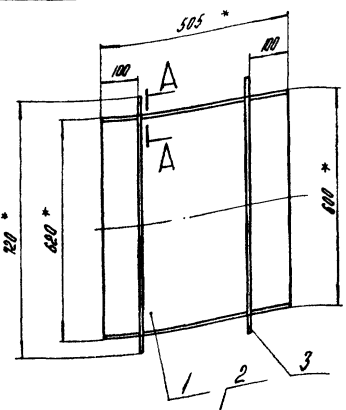
65.118.04.100

				65.118.04.100		
Изм.	Лист	№ докум.	Подп.	Дата	Переход	Лист
		Разработ.	Михайлова			1
		Проб.	Зиткович			Листов 1
		Инж.контр.				ЛАТГИПРОПРОМ
		Инж.контр.				
		Чтв.				

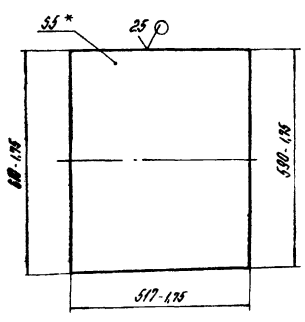
Копирован: 9.4 Формат А4

Типовой проект 303-1-224.86 Альбом 2.9 части 1
 Подпись и дата Взам. инв. № Инв. № Фаб. Подпись и дата
 И. В. Маври.

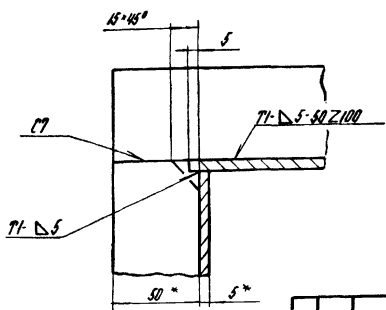
92 001 70 811 59



№3.1

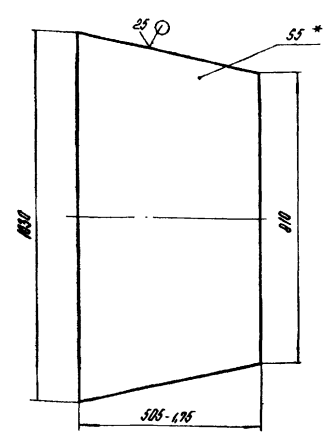


A-A
1:2



- 1. Размеры для справок.
- 2. $\pm \frac{17H}{2}$
- 3. Сварные швы по ГОСТ 5264-80

№3.2



65.118.04.100 СБ

Изм.	Лист	№ докум.	Подпись	Дата	Лист	Масштаб	Листов
Разработ.	Михайлова	Иван					
Проект.	Зингалов	Р.А. У.			Лист	Листов	
Исполн.	Колесня	Колесня			ЛАТГИПРОПРОМ		
Этап					Копировал - А		

Альбом 2.9 части 1

Типовой проект 303-1-224.86

Подпись и дата Взам. инв. № Инв. № Фаб. Подпись и дата
 И. В. Маври.

Формат	Зона	Лист	Обозначение	Наименование	Кол.	Примечание
				Документация		
A3			65.118.04.200 СБ	Сборочный чертеж		
				Детали		
B4	1	65.118.04.201	Стенка	Лист 5 ГОСТ 19903-74 Вст. 3 с 3 ГОСТ 11637-79	2	73,87 кг
B4	2	65.118.04.202	Стенка	Лист 5 ГОСТ 19903-74 Вст. 3 с 3 ГОСТ 11637-79	2	124,72 кг
				Материалы		
	3		Полоса	5-50 ГОСТ 103-76 Вст. 3 с 3 ГОСТ 535-79	14,2	м

65.118.04.200

Колесо

ЛАТГИПРОПРОМ

Копировал - А

Формат А4

Альбом 2.9 части 1

Типовой проект 303-1-224.86

Подпись и дата Взам. инв. № Инв. № Фаб. Подпись и дата
 И. В. Маври.

Формат	Зона	Лист	Обозначение	Наименование	Кол.	Примечание
				Документация		
A4			65.118.05.000 СБ	Сборочный чертеж		
				Сборочные единицы		
A4	1	65.118.05.100	Короб		1	
A4	2	65.118.05.200	Колесо		1	
A4	3	65.118.05.300	Переход		1	

65.118.05.000

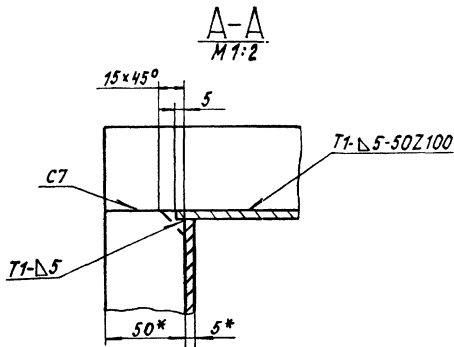
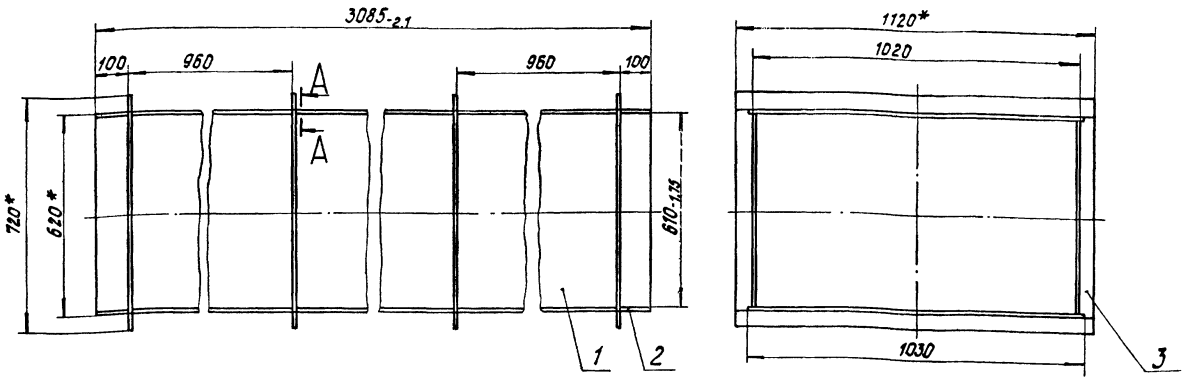
Колесо

ЛАТГИПРОПРОМ

Копировал - А

Формат А4

65.118.04.200СБ



- 1.* Размеры для справок.
2. ± 1/2 мм.
3. Обработка поверхностей реза деталей БЧ 25/.
4. Сварные швы по ГОСТ 5264-80.

65.118.04.200СБ			Лист	Масса	Масштаб
Короб			425	1:10	
			Лист Листов 7		
			ЛАТГИПРОПРОМ		

Копировал 6

Формат А3

Код	Знак	Лист	Обозначение	Наименование	Кол.	Примечание
				Документация		
A4			65.118.05.100СБ	Сборочный чертеж		
				Детали		
B4	1		65.118.05.101	Стенка		
				Лист 5 ГОСТ 19903-74 ВСтЗсп3 ГОСТ 14637-79		
				495-1,55 x 590 ± 0,175 мм	2	11,47 кг
B4	2		65.118.05.102	Стенка		
				Лист 5 ГОСТ 19903-74 ВСтЗсп3 ГОСТ 14637-79		
				495-1,55 x 1800 ± 1,85 мм	2	34,98 кг
				Материалы		
				Полоса 5x50 ГОСТ 103-76 ВСтЗсп3 ГОСТ 535-79	10 м	

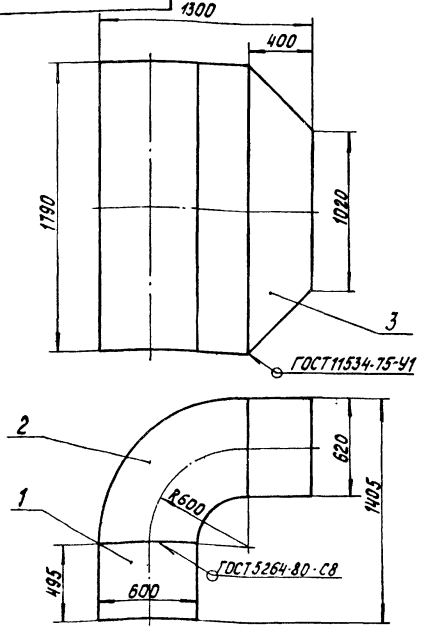
65.118.05.100

Короб

Лист	Листов
7	7
ЛАТГИПРОПРОМ	

Формат А4

65.118.05.000СБ



Размеры для справок.

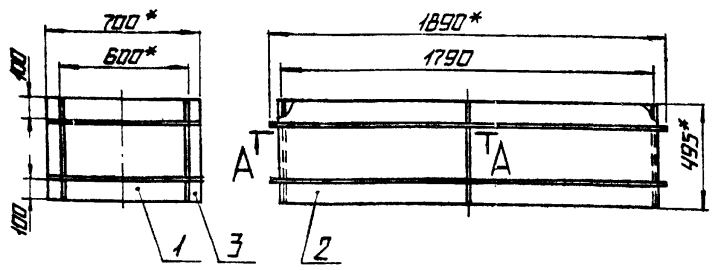
65.118.05.000СБ			Лист	Масса	Масштаб
Колено			395,5	1:20	
			Лист Листов 7		
			ЛАТГИПРОПРОМ		

Копировал 6

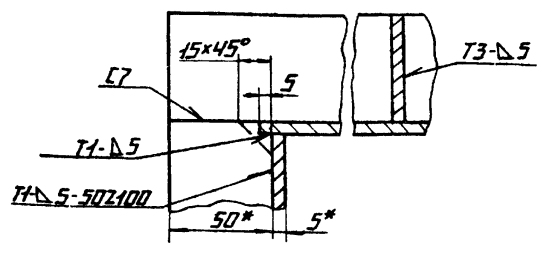
Формат А4

РАЗБОР 2.9 ЧАСТЬ 1
 ТИПОВОЙ ПРОЕКТ 903-1-224.86
 ИМБ. № ПОДА. ПОДПИСЬ И ДАТА ВЗНУМАЮЩАЯ ИМБ. И ЧИМБ. ПОДПИСЬ И ДАТА
 ИМБ. № ПОДА. ПОДПИСЬ И ДАТА ВЗНУМАЮЩАЯ ИМБ. И ЧИМБ. ПОДПИСЬ И ДАТА

97 001 50 84 59



А-А
М1:2



- 1.* РАЗМЕРЫ ДЛЯ СПРАВК.
- 2. ± $\frac{IT14}{2}$.
- 3. ОБРАБОТКА ПОВЕРХНОСТЕЙ РЕЗА ДЕТАЛЕЙ 25/.
- 4. СВАРНЫЕ ШВЫ ПО ГОСТ 5264-80.

65. ИВ. 05. 100 СБ

ИМБ. № ПОДА.	ИМБ. № ЧИМБ.	ИМБ. № ПОДА.	ИМБ. № ЧИМБ.
ИМБ. № ПОДА.	ИМБ. № ЧИМБ.	ИМБ. № ПОДА.	ИМБ. № ЧИМБ.

КОРПУС	ЛИСТ	МАССА	МАРСИТАБ
		112,5	1:20
	ЛИСТ	ЛИСТОВ 1	

ИМБ. № ПОДА.	ИМБ. № ЧИМБ.	ИМБ. № ПОДА.	ИМБ. № ЧИМБ.
ИМБ. № ПОДА.	ИМБ. № ЧИМБ.	ИМБ. № ПОДА.	ИМБ. № ЧИМБ.

КОПИРОВАЛ *В* ФОРМАТ А4

РАЗБОР 2.9 ЧАСТЬ 1
 ТИПОВОЙ ПРОЕКТ 903-1-224.86
 ИМБ. № ПОДА. ПОДПИСЬ И ДАТА ВЗНУМАЮЩАЯ ИМБ. И ЧИМБ. ПОДПИСЬ И ДАТА
 ИМБ. № ПОДА. ПОДПИСЬ И ДАТА ВЗНУМАЮЩАЯ ИМБ. И ЧИМБ. ПОДПИСЬ И ДАТА

ФОРМАТ	ЭДИАР	ПОЗ.	ОБОЗНАЧЕНИЕ	НАИМЕНОВАНИЕ	ПРИМЕ- КОМ. ЧАЯННЕ
				ДОКУМЕНТАЦИЯ	
А3			65. ИВ. 05. 200 СБ	СБОРОЧНЫЙ ЧЕРТЕЖ	
				ДЕТАЛИ	
А4	1		65. ИВ. 05. 201	СТЕНКА	1
А4	2		65. ИВ. 05. 202	СТЕНКА	1
А4	3		65. ИВ. 05. 203	БОКОВИНА	
				ЛИСТ 5 ГОСТ 19903-74 ВСТ 3 СЛ 3 ГОСТ 4637-79	2 21,83 кг
				МАТЕРИАЛЫ	
				ПОЛОСА 5*50 ГОСТ 103-76 ВСТ 3 СЛ 3 ГОСТ 535-79	10,5 м

65. ИВ. 05. 200

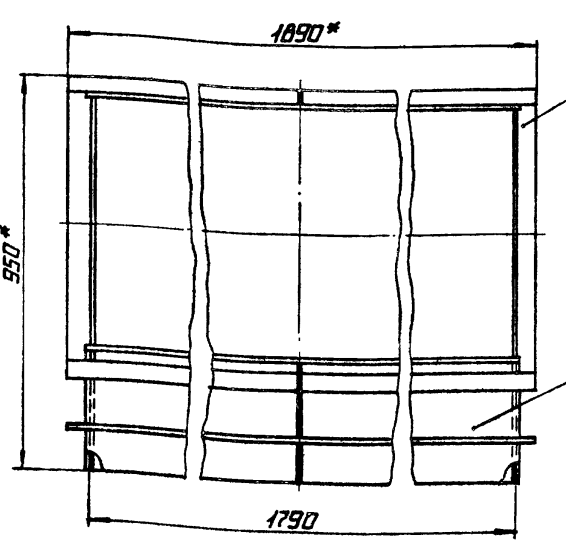
ИМБ. № ПОДА.	ИМБ. № ЧИМБ.	ИМБ. № ПОДА.	ИМБ. № ЧИМБ.
ИМБ. № ПОДА.	ИМБ. № ЧИМБ.	ИМБ. № ПОДА.	ИМБ. № ЧИМБ.

КОЛЕНО	ЛИСТ	МАССА	МАРСИТАБ
		197,5	1:10
	ЛИСТ	ЛИСТОВ 1	

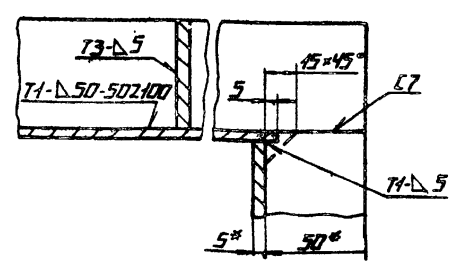
ИМБ. № ПОДА.	ИМБ. № ЧИМБ.	ИМБ. № ПОДА.	ИМБ. № ЧИМБ.
ИМБ. № ПОДА.	ИМБ. № ЧИМБ.	ИМБ. № ПОДА.	ИМБ. № ЧИМБ.

КОПИРОВАЛ *В* ФОРМАТ А4

97 002 50 84 59



А-А
М1:2



- 1.* РАЗМЕРЫ ДЛЯ СПРАВК.
- 2. ± $\frac{IT14}{2}$.
- 3. СВАРНЫЕ ШВЫ ПО ГОСТ 5264-80.

65. ИВ. 05. 200 СБ

ИМБ. № ПОДА.	ИМБ. № ЧИМБ.	ИМБ. № ПОДА.	ИМБ. № ЧИМБ.
ИМБ. № ПОДА.	ИМБ. № ЧИМБ.	ИМБ. № ПОДА.	ИМБ. № ЧИМБ.

КОЛЕНО	ЛИСТ	МАССА	МАРСИТАБ
		197,5	1:10
	ЛИСТ	ЛИСТОВ 1	

ИМБ. № ПОДА.	ИМБ. № ЧИМБ.	ИМБ. № ПОДА.	ИМБ. № ЧИМБ.
ИМБ. № ПОДА.	ИМБ. № ЧИМБ.	ИМБ. № ПОДА.	ИМБ. № ЧИМБ.

КОПИРОВАЛ *В* ФОРМАТ А4

Листов 29 часть 1
Листов 29 часть 1
Технический проект 903-1-224,86

Формат листа	Лист	Обозначение	Наименование	Кол.	Примечание
			<u>Документация</u>		
A3		65.118.05.300 СБ	Сборочный чертеж		
			<u>Детали</u>		
B4	1	65.118.05.301	Стенка		
			Лист 5 ГОСТ 19903-74 ВстЗенЗ ГОСТ 14637-79	2	22,28 кг
B4	2	65.118.05.302	Стенка		
			Лист 5 ГОСТ 19903-74 ВстЗенЗ ГОСТ 14637-79	2	13,07 кг
			<u>Материалы</u>		
	3		Полоса 5x50 ГОСТ 103-76 ВстЗенЗ ГОСТ 535-79	7,5	кг

Изм.	Лист	№ докум.	Подпись	Дата	65.118.05.300		
Разработ.	Михайлова	Лист			Лист	Лист	Листов
Проб.	Зингаревич	Лист			1		1
Н.контр.	Колмец	Лист			Переход		
Этп.					ЛАТГИПРОПРОМ		

Копировал С... Формат А4

Листов 29 часть 1
Листов 29 часть 1
Технический проект 903-1-224,86

Формат листа	Лист	Обозначение	Наименование	Кол.	Примечание
			<u>Документация</u>		
A3		65.118.06.000 СБ	Сборочный чертеж		
			<u>Сборочные единицы</u>		
B4	1	65.118.06.100	Переход	1	
B4	2	65.118.06.200	Сектор	1	
B4	3	65.118.06.300	Короб	1	

Изм.	Лист	№ докум.	Подпись	Дата	65.118.06.000		
Разработ.	Михайлова	Лист			Лист	Лист	Листов
Проб.	Зингаревич	Лист			1		1
Н.контр.	Колмец	Лист			Короб		
Этп.					ЛАТГИПРОПРОМ		

Копировал С... Формат А4

Листов 29 часть 1
Листов 29 часть 1
Технический проект 903-1-224,86

Формат листа	Лист	Обозначение	Наименование	Кол.	Примечание
			<u>Документация</u>		
A3		65.118.06.100 СБ	Сборочный чертеж		
			<u>Детали</u>		
B4	1	65.118.06.101	Стенка		
			Лист 5 ГОСТ 19903-74 ВстЗенЗ ГОСТ 14637-79	2	87,49 кг
B4	2	65.118.06.102	Стенка		
			Лист 5 ГОСТ 19903-74 ВстЗенЗ ГОСТ 14637-79	2	51,84 кг
			2165-44x610-1,75 мм	2	
			<u>Материалы</u>		
	3		Полоса 5x50 ГОСТ 103-76 ВстЗенЗ ГОСТ 535-79	8,9	м

Изм.	Лист	№ докум.	Подпись	Дата	65.118.06.100		
Разработ.	Михайлова	Лист			Лист	Лист	Листов
Проб.	Зингаревич	Лист			1		1
Н.контр.	Колмец	Лист			Переход		
Этп.					ЛАТГИПРОПРОМ		

Копировал С... Формат А4

Листов 29 часть 1
Листов 29 часть 1
Технический проект 903-1-224,86

Формат листа	Лист	Обозначение	Наименование	Кол.	Примечание
			<u>Документация</u>		
A3		65.118.06.200 СБ	Сборочный чертеж		
			<u>Детали</u>		
B4	1	65.118.06.201	Стенка	1	
B4	2	65.118.06.202	Стенка	1	
B4	3	65.118.06.203	Боковина		
			Лист 5 ГОСТ 19903-74 ВстЗенЗ ГОСТ 14637-79	2	5,02 кг
			<u>Материалы</u>		
	4		Полоса 5x50 ГОСТ 103-76 ВстЗенЗ ГОСТ 535-79	8,5	м

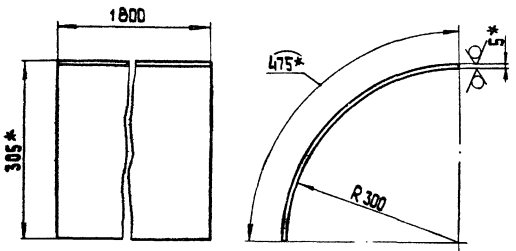
Изм.	Лист	№ докум.	Подпись	Дата	65.118.06.200		
Разработ.	Михайлова	Лист			Лист	Лист	Листов
Проб.	Зингаревич	Лист			1		1
Н.контр.	Колмец	Лист			Сектор		
Этп.					ЛАТГИПРОПРОМ		

Копировал С... Формат А4

Типовой проект 903-1-224.86 Альбом 29 часть 1

65.118.05.202

25 (✓)



1.* Размеры для справок.
2. ± 1/14.

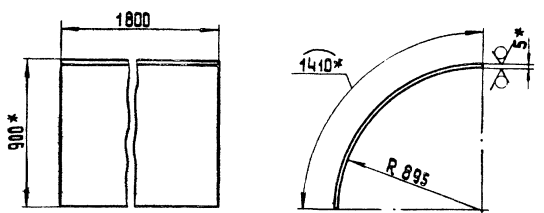
				65.118.05.202				
Изм.	Лист	№ докум.	Подп.	Дата	Стенка	Лист	Масса	Масштаб
							33,56	1:5
Разработчик: Михайлова				Лист			Листов 1	
Проб. Зилгалдыс				Лист			Листов 1	
Т.контр.				Лист			Листов 1	
И.контр. Колмец				Лист			Листов 1	
С.тв.				Лист			Листов 1	
				5 ГОСТ 19903-74			ЛАТГИПРОПРОМ	
				В Ст.3 сн.3 ГОСТ 14637-79			формат А4	
				Копировал				

54

Типовой проект 903-1-224.86 Альбом 29 часть 1

65.118.05.202

25 (✓)

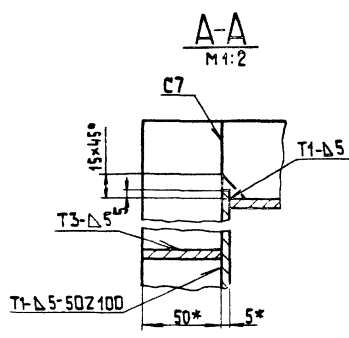
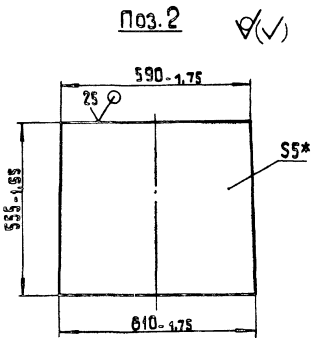
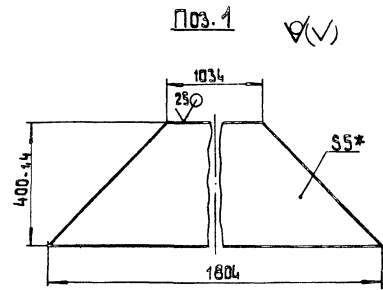
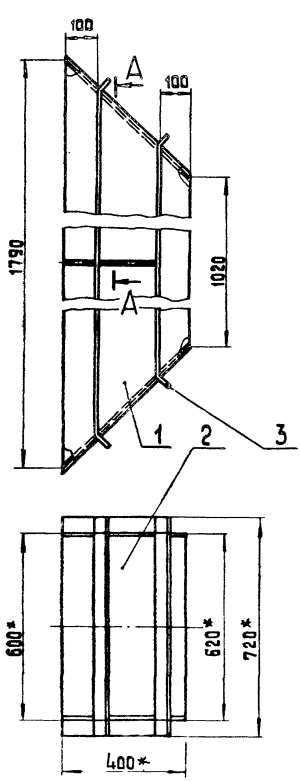


1.* Размеры для справок.
2. ± 1/14.

				65.118.05.202				
Изм.	Лист	№ докум.	Подп.	Дата	Стенка	Лист	Масса	Масштаб
							99,62	1:20
Разработчик: Михайлова				Лист			Листов 1	
Проб. Зилгалдыс				Лист			Листов 1	
Т.контр.				Лист			Листов 1	
И.контр. Колмец				Лист			Листов 1	
С.тв.				Лист			Листов 1	
				5 ГОСТ 19903-74			ЛАТГИПРОПРОМ	
				В Ст.3 сн.3 ГОСТ 14637-79			формат А4	
				Копировал				

Типовой проект 903-1-224 Альбом 29 часть 1

65.118.05.300 СБ

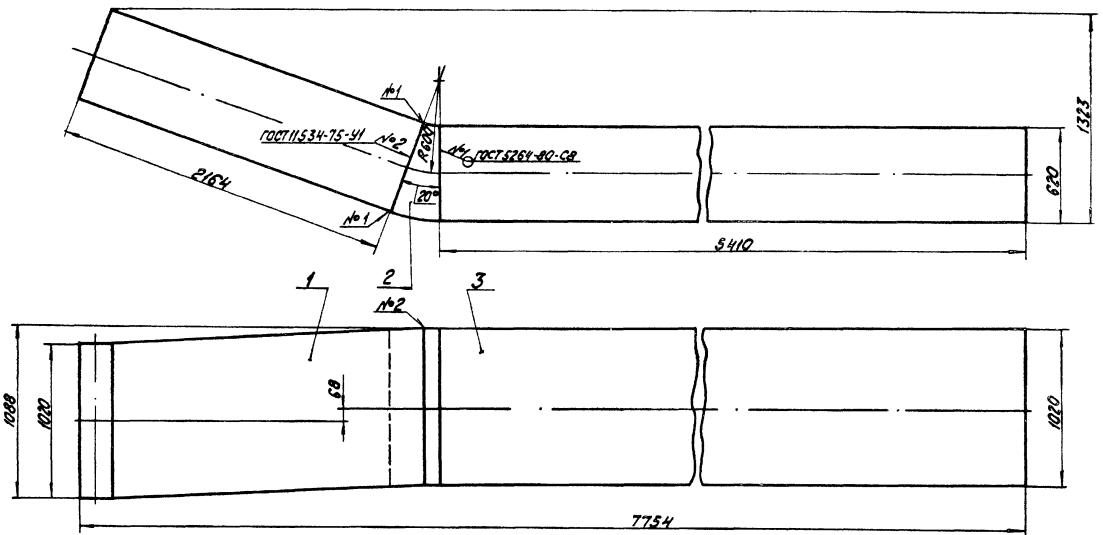


1.* Размеры для справок.
2. ± 1/14.
3. Сварные швы по ГОСТ 5264-80.

				65.118.05.300 СБ				
Изм.	Лист	№ докум.	Подп.	Дата	Переход	Лист	Масса	Масштаб
							85,4	1:20
Разработчик: Михайлова				Лист			Листов 1	
Проб. Зилгалдыс				Лист			Листов 1	
Т.контр.				Лист			Листов 1	
И.контр. Колмец				Лист			Листов 1	
С.тв.				Лист			Листов 1	
				5 ГОСТ 19903-74			ЛАТГИПРОПРОМ	
				В Ст.3 сн.3 ГОСТ 14637-79			формат А3	
				Копировал				

92000 90 811 59

Лист 10 из 10. Изменения и дополнения к чертежам. Проект 9031-1-224.86. Ансамбль 2.9. Чертеж 1

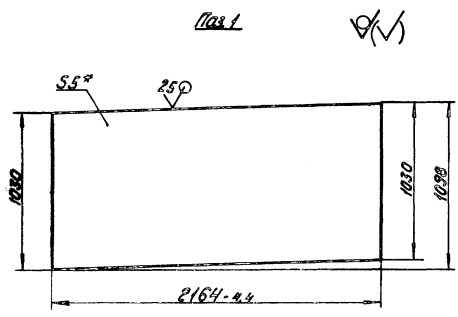
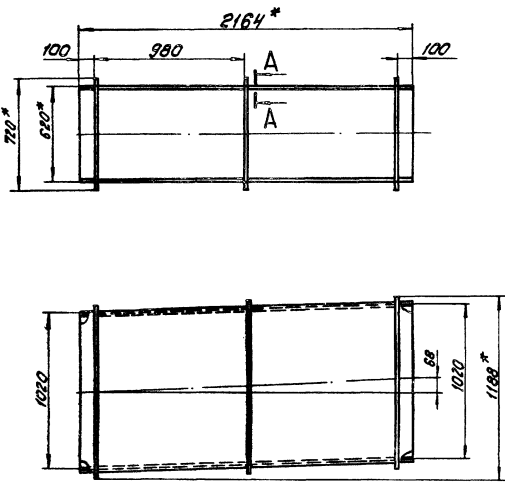


Размеры для справок.

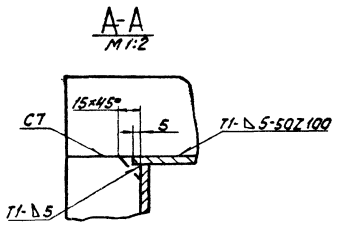
			65.118.06.000СБ		
Исполн.	№ докум.	Подпись	Короб	Лист	Масштаб
Рисовал	М.И.Калашников	М.И.		1071.4	1:20
Проверил	З.И.Калашников	З.И.	Листы Листов/1		
Н.Калашников	Коллеж	З.И.Калашников	ЛАТГИПРОПРОМ		
Срок			Копирован №1/ формат А3		

92001 90 811 59

Лист 10 из 10. Изменения и дополнения к чертежам. Проект 9031-1-224.86. Ансамбль 2.9. Чертеж 1



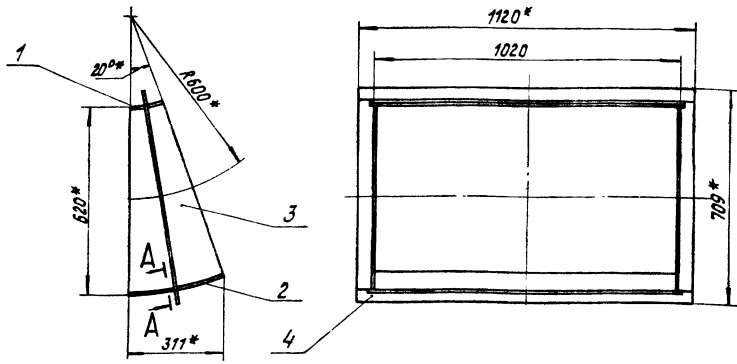
- * Размеры для справок.
- ± 1/2.
- Обработка поверхностей реза деталей 64²⁵√.
- Сварные швы по ГОСТ 5264-80.



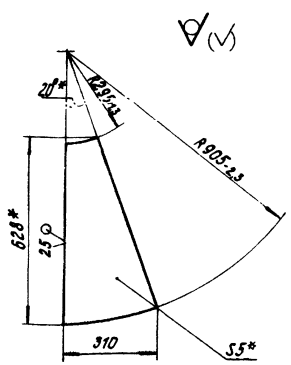
			65.118.06.100СБ		
Исполн.	№ докум.	Подпись	Переход	Лист	Масштаб
Рисовал	М.И.Калашников	М.И.		300	1:20
Проверил	З.И.Калашников	З.И.	Листы Листов/1		
Н.Калашников	Коллеж	З.И.Калашников	ЛАТГИПРОПРОМ		
Срок			Копирован №1/ формат А3		

Титульный проект 903-1-224-86 Альбом 2.9 часть 1

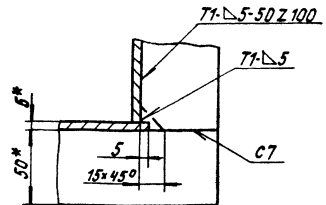
65.118.06.200 СБ



Pos.3



$\frac{A-A}{1:2}$ повернута

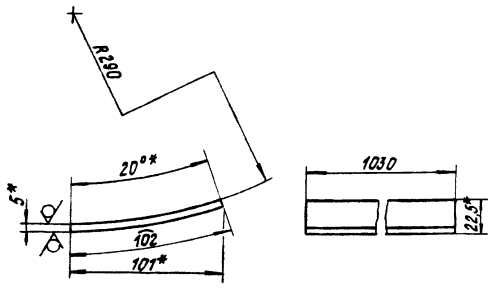


- 1.* Размеры для справок.
- 2. $\pm \frac{1714}{2}$.
- 3. Сварные швы по ГОСТ 5264-80.

65.118.06.200 СБ				Лист	Масса	Масштаб
Сектор				33,85	1:10	
				Лист	Листов	7
Л.Контр. Коллеца Календ				ЛАТГИПРОПРОМ		
Копирован &				Формат А3		

Титульный проект 903-1-224-86 Альбом 2.9 часть 1

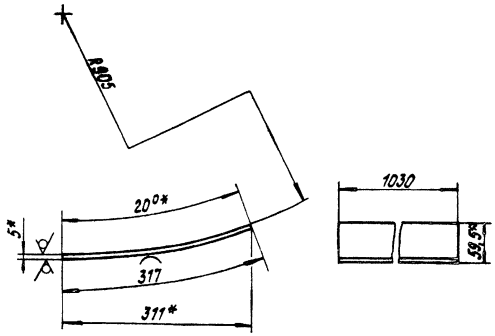
65.118.06.201



- 1.* Размеры для справок.
- 2. $\pm \frac{1714}{2}$.

Титульный проект 903-1-224-86 Альбом 2.9 часть 1

65.118.06.202



- 1.* Размеры для справок.
- 2. $\pm \frac{1714}{2}$.

65.118.06.201				Лист	Масса	Масштаб
Стенка				4,13	1:2	
				Лист	Листов	7
Л.Контр. Коллеца Календ				ЛАТГИПРОПРОМ		
5ГОСТ 19903-74				Формат А4		
МетЭкпГОСТ 14637-79				Копирован &		

65.118.06.202				Лист	Масса	Масштаб
Стенка				12,82	1:5	
				Лист	Листов	7
Л.Контр. Коллеца Календ				ЛАТГИПРОПРОМ		
5ГОСТ 19903-74				Формат А4		
МетЭкпГОСТ 14637-79				Копирован &		

Типовой проект 903-1-224.86 Листов 2,9 из 3

Изм. № 01. Подпись и дата: [blank] [blank] [blank] [blank] [blank] [blank]

Код	Наименование	Кол	Примечание
	Документация		
Б3	65.118.06.300.СБ		Сборочный чертеж
	Детали		
Б4	1 65.118.06.301		Стенка
	Лист 5 ГОСТ 13023-74		
	Лист ВСМЗ снЗ ГОСТ 4637-79		
	5410-20 * 670-176 мм	2	129,53 кг
Б4	2 65.118.06.302		Стенка
	Лист 5 ГОСТ 13023-74		
	Лист ВСМЗ снЗ ГОСТ 4637-79		
	5410-20 * 1030 * 13 мм	2	210,72 кг
	Материалы		
3	5-50 ГОСТ 103-76		
	Полоса ВСМЗ снЗ ГОСТ 535-79	20,9	кг

65.118.06.300

Изм. № 01. Подпись и дата: [blank] [blank] [blank] [blank] [blank] [blank]

Разработ: Михайлова [blank] [blank] [blank] [blank] [blank] [blank]

Проб: Зингалов [blank] [blank] [blank] [blank] [blank] [blank]

И.контр: [blank] [blank] [blank] [blank] [blank] [blank]

Утв: [blank] [blank] [blank] [blank] [blank] [blank]

Карод

ЛАТГИПРОПРОМ

Композит А

Формат А4

Типовой проект 903-1-224.86 Листов 2,9 из 3

Изм. № 01. Подпись и дата: [blank] [blank] [blank] [blank] [blank] [blank]

Код	Наименование	Кол	Примечание
	Документация		
Б3	65.118.07.000.СБ		Сборочный чертеж
	Сборочные детали		
А4	1 65.118.07.100		Переход
А4	2 65.29.02.000		Карман

65.118.07.000

Изм. № 01. Подпись и дата: [blank] [blank] [blank] [blank] [blank] [blank]

Разработ: Михайлова [blank] [blank] [blank] [blank] [blank] [blank]

Проб: Зингалов [blank] [blank] [blank] [blank] [blank] [blank]

И.контр: [blank] [blank] [blank] [blank] [blank] [blank]

Утв: [blank] [blank] [blank] [blank] [blank] [blank]

Карод

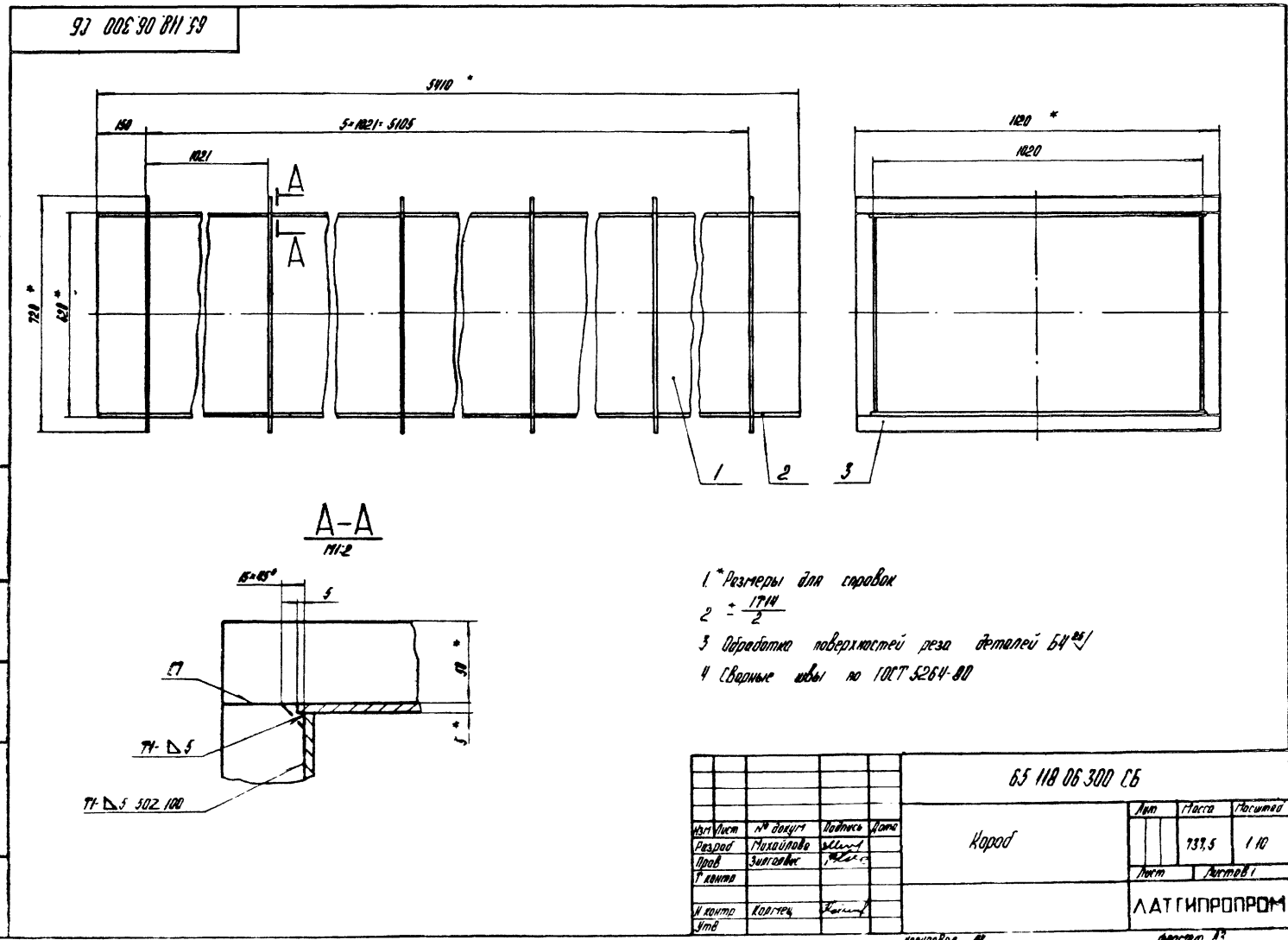
ЛАТГИПРОПРОМ

Композит А

Формат А4

Типовой проект 903-1-224.86 Листов 2,9 из 3

Изм. № 01. Подпись и дата: [blank] [blank] [blank] [blank] [blank] [blank]



65.118.06.300.СБ

Изм. № 01. Подпись и дата: [blank] [blank] [blank] [blank] [blank] [blank]

Разработ: Михайлова [blank] [blank] [blank] [blank] [blank] [blank]

Проб: Зингалов [blank] [blank] [blank] [blank] [blank] [blank]

И.контр: [blank] [blank] [blank] [blank] [blank] [blank]

Утв: [blank] [blank] [blank] [blank] [blank] [blank]

Карод

Лист 133,5

Листов 110

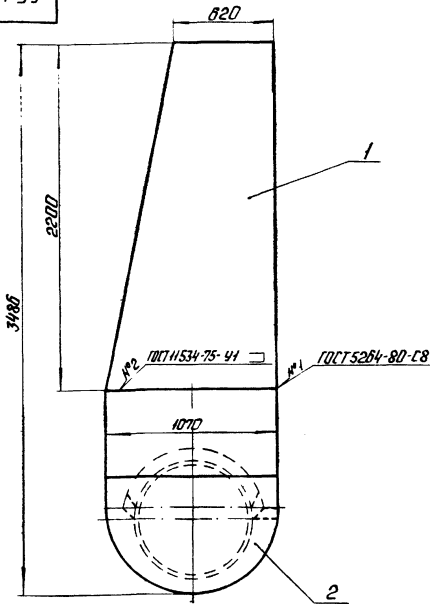
ЛАТГИПРОПРОМ

Композит А

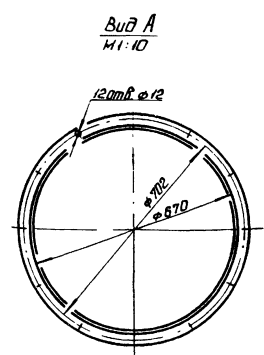
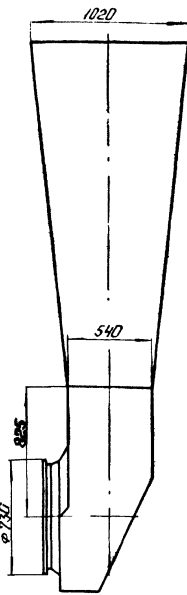
Формат А4

Титульный проект 903-1-224.86 Амьлон-29 часть 1

65 118 07 000 СБ



А



Размеры для справок.

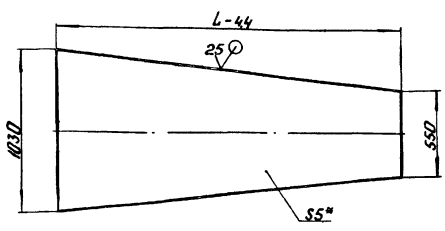
65 118 07 000 СБ					
Имя	Лист	№	Деталь	Итого	Масса
Разработ	М.А.Сидорова	1	Короб	483	1:20
Проект	Л.И.Сидорова	1			
И.Контр.	В.И.Сидорова	1			
И.Контр.	В.И.Сидорова	1			
				Лист	Листов
				1	1
				ЛАТГИПРОПРОМ	
Копирован: Т.А.				Формат А3	

Титульный проект 903-1-224.86 Амьлон-29 часть 1

Код	Лист	Лист	Обозначение	Наименование	Кол.	Приме- чание
				Документация		
13			65.118.07.100 СБ	Сборочный чертеж		
				Детали		
14	1		65.118.07.101	Стенка	1	
	2		-01	Стенка	1	
15	3		65.118.07.102	Боковина		
				Лист 51 ГОСТ 14903-74 81 ГОСТ 14637-79	2	72,53кг
				Материалы		
	4			Ломок 5*50 ГОСТ 103-76 81 ГОСТ 103-76	102 м	

Титульный проект 903-1-224.86 Амьлон-29 часть 1

65 118 07 101

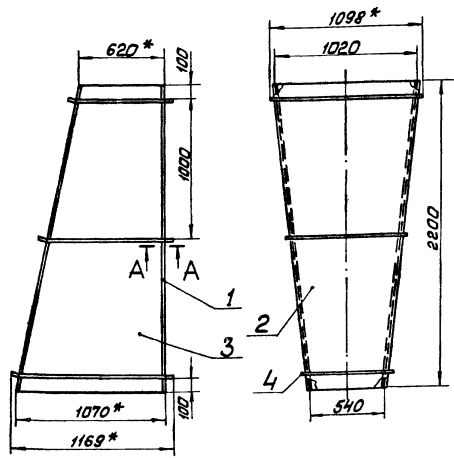


Обозначение	L, мм	Масса, кг
65.118.07.101	2200	68,22
-01	2245	69,62

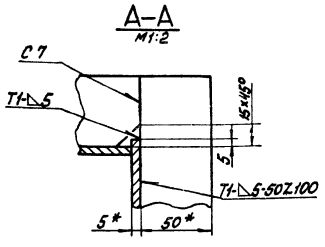
1 * размер для справок.
2 ± 1714 / 2

65 118 07 101					
Имя	Лист	№	Деталь	Итого	Масса
Разработ	М.А.Сидорова	1	Стенка	51	68,22
Проект	Л.И.Сидорова	1			
И.Контр.	В.И.Сидорова	1			
И.Контр.	В.И.Сидорова	1			
				Лист	Листов
				1	1
				ЛАТГИПРОПРОМ	
Копирован: Т.А.				Формат А4	

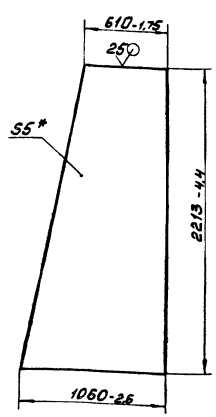
Типовой проект 9029-1-221.86 Альбом 2. Части 1



- 1 * Размеры для справок.
- 2 ± 1/14
- 3 Сварные швы по ГОСТ 5264-80.



Поз.3



65.118.07.100С6			
Изм. Лист № докум. Дата	Лист	Масса	Масштаб
Разраб. Коллецы	303	1:20	
Проф. Коллецы	Лист 1 из 1		
И.И.Н. Коллецы	ЛАТГИПРОПРОМ		
И.И.Н. Коллецы	Формат А3		

Типовой проект 9029-1-221.86 Альбом 2.9 часть 1

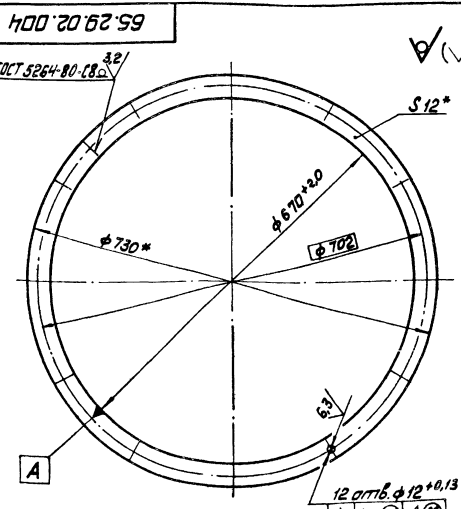
Код	Обозначение	Наименование	Примечание
		Документация	
А3	65.29.02.000С6	Сборочный чертёж	
		Сборочные единицы	
А4	58.02.00.000	Люк лаза	1
		Детали	
А5	65.29.02.001	Стенка	1
А6	65.29.02.002	Стенка	1
А7	65.29.02.003	Полуконус	1
А8	65.29.02.004	Фланец	1
А9	65.29.02.005	Боковина	1
А10	65.29.02.006	Конус	1
А11	65.29.02.007	Уплотнитель	1
		Материалы	
9		Лист 5х60 ГОСТ 103-76 Лист 8х73 ГОСТ 335-79	3,5 м

65.29.02.000

Карман

Изм. Лист № докум. Дата	Лист	Масса	Масштаб
Разраб. Коллецы	1	6.2	1:5
Проф. Коллецы	Лист 1 из 1		
И.И.Н. Коллецы	ЛАТГИПРОПРОМ		
И.И.Н. Коллецы	Формат А4		

Типовой проект 9029-1-221.86 Альбом 2.9 часть 1

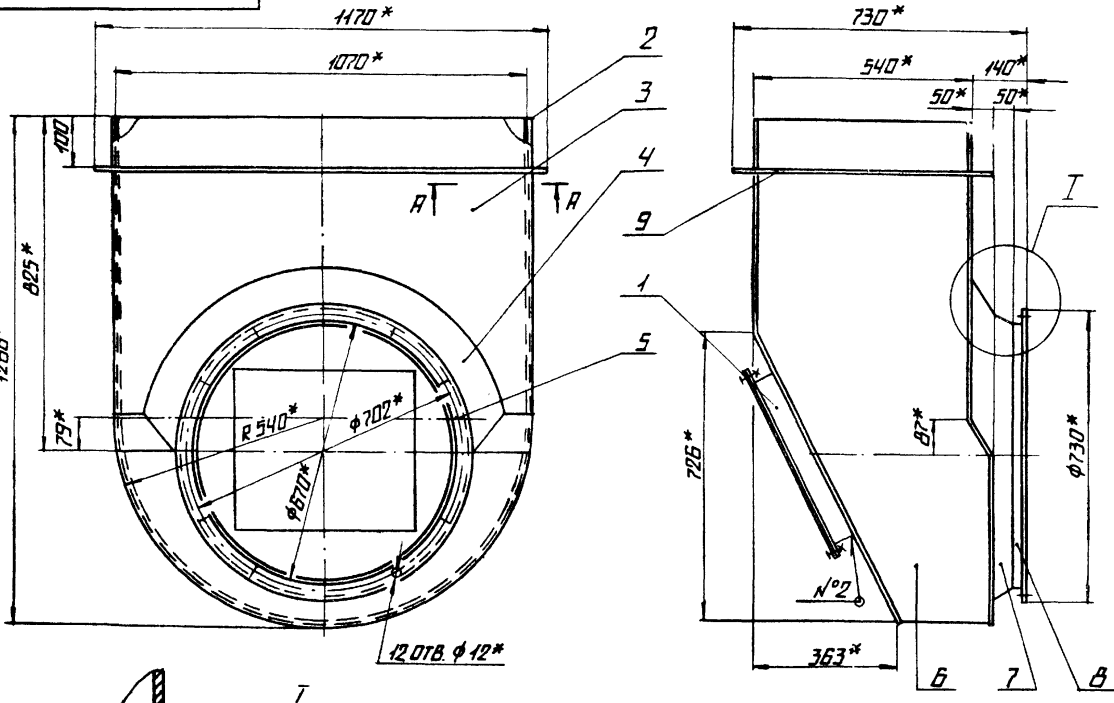


* Размеры для справок

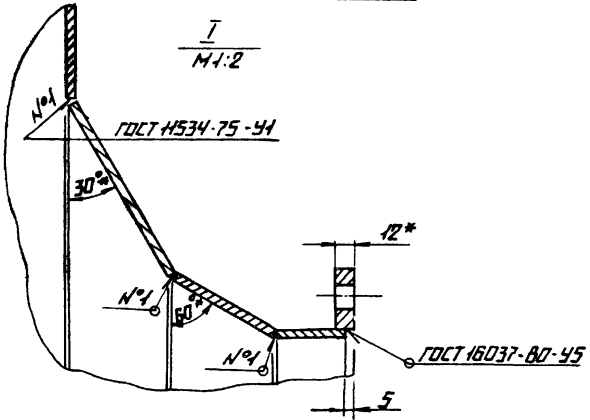
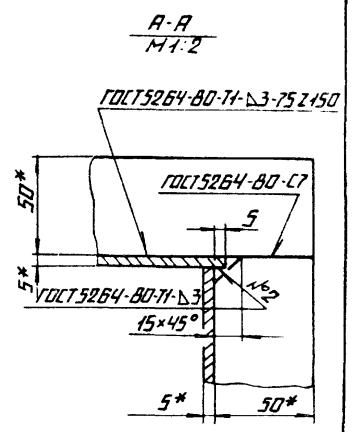
65.29.02.004			
Изм. Лист № докум. Дата	Лист	Масса	Масштаб
Разраб. Коллецы	6.2	1:5	
Проф. Коллецы	Лист 1 из 1		
И.И.Н. Коллецы	ЛАТГИПРОПРОМ		
И.И.Н. Коллецы	Формат А4		

РАБОТА ПОДПИСАНА И ДАТА ВСТАВКИ В ЧАСТИ 2.9 ЧАСТЬ 1
 РАБОТА ПОДПИСАНА И ДАТА ВСТАВКИ В ЧАСТИ 2.9 ЧАСТЬ 1
 РАБОТА ПОДПИСАНА И ДАТА ВСТАВКИ В ЧАСТИ 2.9 ЧАСТЬ 1

65 29 02 000 С6

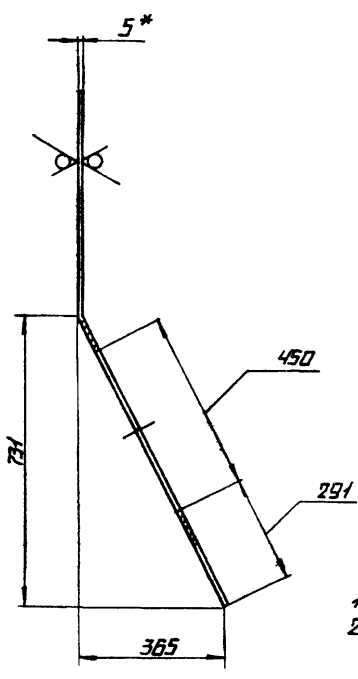
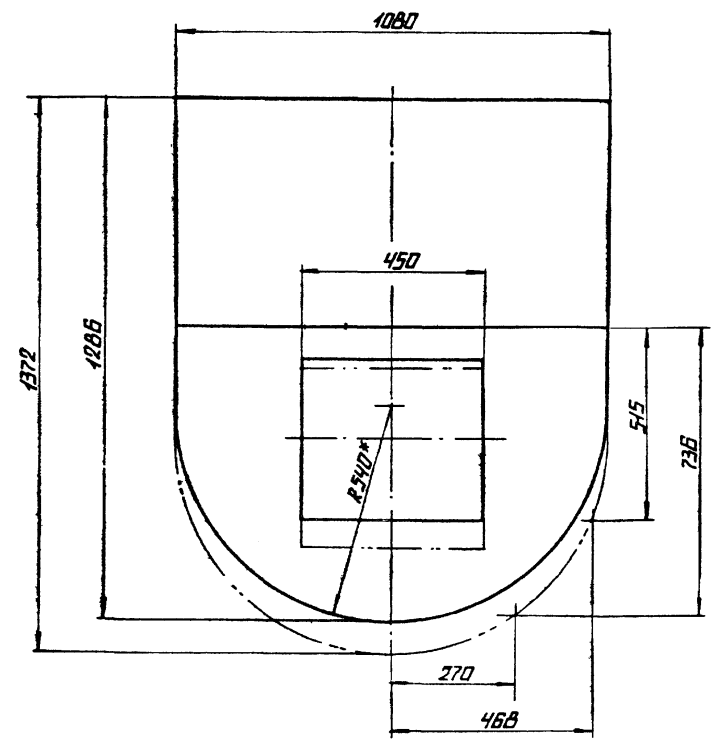


1.* РАЗМЕРЫ ДЛЯ СПРАВКИ.
 2. ± IT14/2



				65.29.02.000 С6		
ИЗМ.	ЛИСТ	№ ДОКУМ.	ПОДП.	ДАТА	КАРМАН	
		РАЗРАБ.	ЭЛЕКТРИК		СБОРОЧНЫЙ ЧЕРТЕЖ	
		ПРОВ.	КОЛМЕЦ		ЛИСТ	МАССА
		Т.КОНТР.			ЛИСТОВ 1	1:10
		И.КОНТР.	КОЛМЕЦ		ЛАТГИПРОПРОМ	
		УТВ.			КОПИРОВАЛ А2- ФОРМАТ А3	

100 20 62 59



1.* РАЗМЕРЫ ДЛЯ СПРАВКИ.
 2. ± IT14/2

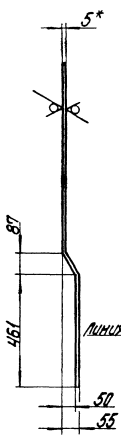
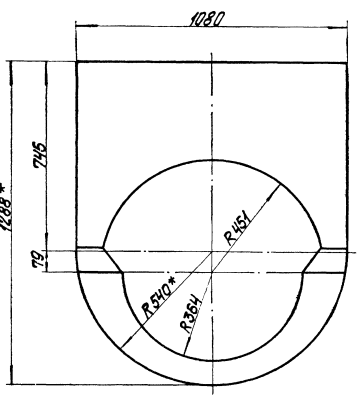
25 ✓(V)

				65.29.02.004		
ИЗМ.	ЛИСТ	№ ДОКУМ.	ПОДП.	ДАТА	СТЕНКА	
		РАЗРАБ.	ЭЛЕКТРИК		ЛИСТ	МАССА
		ПРОВ.	КОЛМЕЦ		ЛИСТОВ 1	42.5
		Т.КОНТР.			ЛАТГИПРОПРОМ	
		И.КОНТР.	КОЛМЕЦ		ЛИСТ	1:10
		УТВ.			КОПИРОВАЛ А2- ФОРМАТ А3	

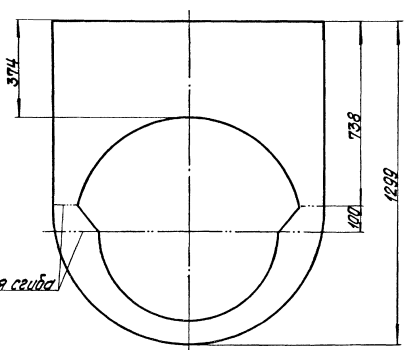
РАБОТА ПОДПИСАНА И ДАТА ВСТАВКИ В ЧАСТИ 2.9 ЧАСТЬ 1
 РАБОТА ПОДПИСАНА И ДАТА ВСТАВКИ В ЧАСТИ 2.9 ЧАСТЬ 1
 РАБОТА ПОДПИСАНА И ДАТА ВСТАВКИ В ЧАСТИ 2.9 ЧАСТЬ 1

65.29.02.002 Листовой прокат ГОСТ-1-2214.86 Альбом 2.9 часть 1

65 29 02 002



Развертка

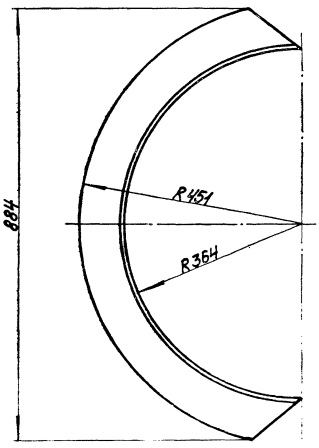
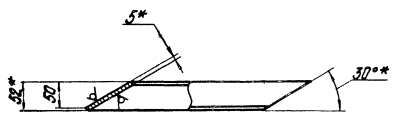


1* Размеры для справок.
2. $\pm \frac{IT_{H7}}{2}$

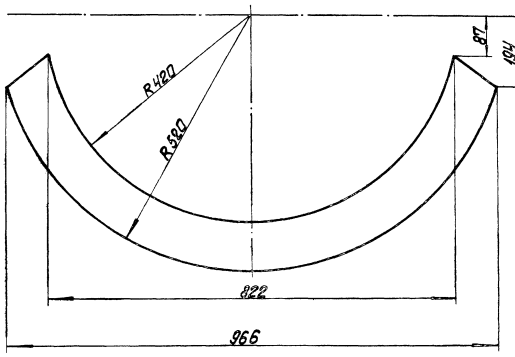
65.29.02.002			
Лист		Масса	
30		1.10	
Лист		Мастей	
ЛАТГИПРОПРОМ		Формат А3	
Назначение: <i>Исполнение</i> Изготовитель: <i>Латвия</i> Вид: <i>Катоды</i> Материал: <i>Сталь</i>		ГОСТ 19903-94 ВЛ75631001-1-637-79	

65.29.02.003 Листовой прокат ГОСТ-1-2214.86 Альбом 2.9 часть 1

65 29 02 003



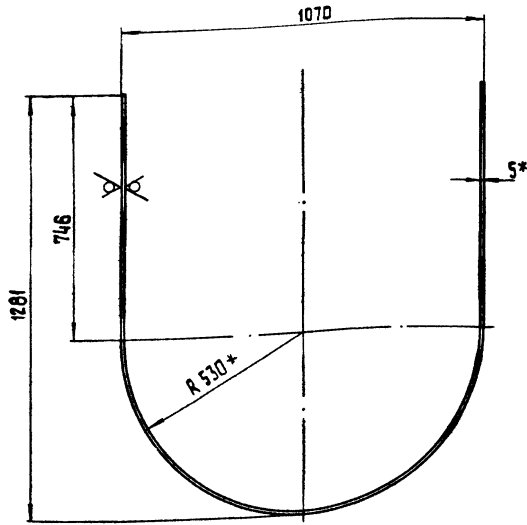
Развертка



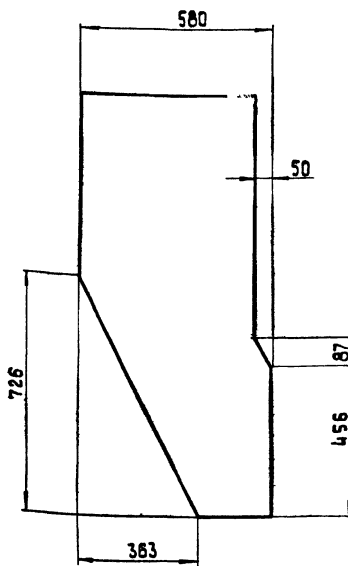
1* Размеры для справок.
2. $\pm \frac{IT_{H7}}{2}$

65.29.02.003			
Лист		Масса	
5		1.5	
Лист		Мастей	
ЛАТГИПРОПРОМ		Формат А3	
Назначение: <i>Исполнение</i> Изготовитель: <i>Латвия</i> Вид: <i>Катоды</i> Материал: <i>Сталь</i>		ГОСТ 19903-94 ВЛ75631001-1-637-79	

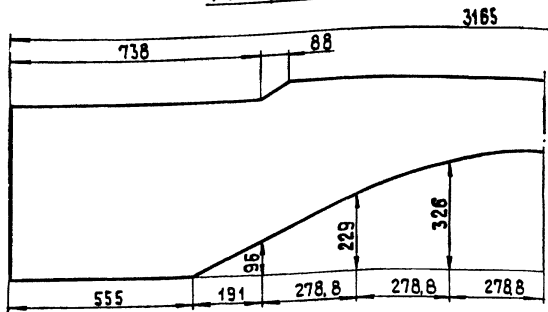
65.29.02.005



Развертка



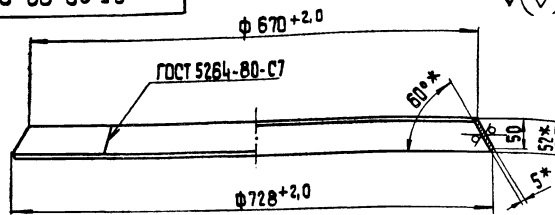
1 * Размеры для справок
2 ± IT14



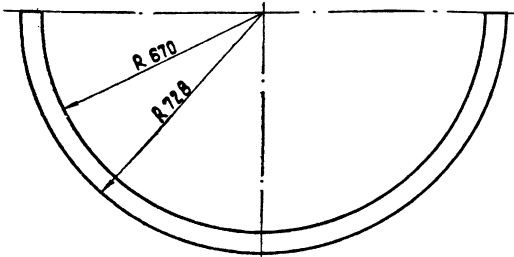
65.29.02.005

Изм.	Лист	№ докум.	Подп.	Дата	Лист	Масса	Масштаб
		Разраб. Зилгалвис			Боковина		54.3 1:1n
		Проб. Колмец					Лист Листов 1
		Т.контр.			Лист 5 ГОСТ 19903-74		ЛАТГИПРОПРОМ
		И.контр. Чиб.			8 ст 3 сп 3 ГОСТ 14637-79		Копировал 38
							формат А3

65.29.02.006



Развертка
М 1:10

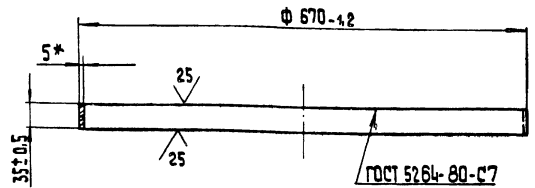


1 * Размеры для справок.
2 ± IT14

65.29.02.006

Изм.	Лист	№ докум.	Подп.	Дата	Лист	Масса	Масштаб
		Разраб. Зилгалвис			Конус		5.0 1:5
		Проб. Колмец					Лист Листов 1
		Т.контр.			Лист 5 ГОСТ 19903-74		ЛАТГИПРОПРОМ
		И.контр. Чиб.			8 ст 3 сп 3 ГОСТ 14637-79		Копировал 38
							формат А4

65.29.02.007



* Размер для справок

65.29.02.007

Изм.	Лист	№ докум.	Подп.	Дата	Лист	Масса	Масштаб
		Разраб. Зилгалвис			Удлинитель		2.9 1:5
		Проб. Колмец					Лист Листов 1
		Т.контр.			Лист 5 ГОСТ 19903-74		ЛАТГИПРОПРОМ
		И.контр. Чиб.			8 ст 3 сп 3 ГОСТ 14637-79		Копировал 38
							формат А4

Титульный лист проекта 903-1-224.86 Альбом 2.9 часть 1

№ п/п	Обозначение	Наименование	Кол.	Примечание
Документация				
А3	65.118.08.000 СБ	Сборочный чертеж		
Детали				
А4	1	65.118.08.001	Стенка	1
	2	-01	Стенка	1
А4	3	65.118.08.005	Стенка	
			Лист 5 ГОСТ 18903-74 8 Оп3 Оп3 ГОСТ 14637-79	1 6,64кг
А4	4	65.118.08.006	Стенка	
			Лист 5 ГОСТ 18903-74 8 Оп3 Оп3 ГОСТ 14637-79	1 7кг
А4	5	65.118.08.007	Полка	
			Числок 6-40x40x4 ГОСТ 8509-92 8 Оп3 Оп3 ГОСТ 535-79	2 1,24кг
			L = 510 ± 0,175 мм	
А4	6	65.118.08.009	Полка	
			Числок 6-40x40x4 ГОСТ 8509-92 8 Оп3 Оп3 ГОСТ 535-79	2 1,13кг
			L = 465 ± 0,175 мм	
Материалы				
	7		Полоса 5x50 ГОСТ 103-76 8 Оп3 Оп3 ГОСТ 535-79	2,5 м
Переход				
			Лат ГИПРОПРОМ	

Лист 1 из 1. Видовые, разрезы и детали. Масштаб: 1:1. Формат А4. Колорвал Ю.К.

100 80 84 59

65.118.08.001- изображено.
65.118.08.001-01- зеркальное отражение.

1.* Размеры для справок
2. ± $\frac{IT_{14}}{2}$

65.118.08.001		Лист	Масса	Уменьшен
Стенка		8,51		1:10
Лист 5 ГОСТ 18903-74 8 Оп3 Оп3 ГОСТ 14637-79				
Лат ГИПРОПРОМ				

93 000 80 81 59

Вид А

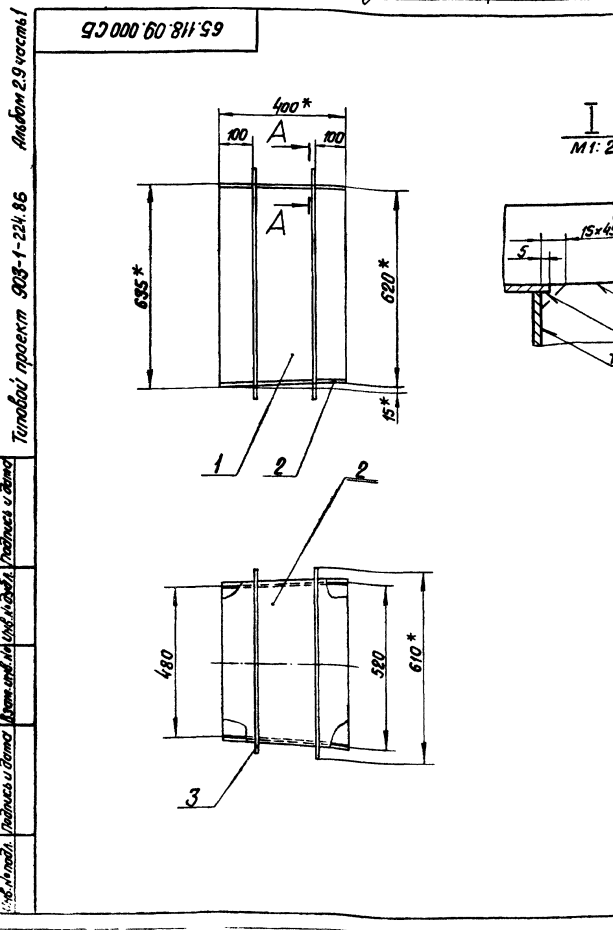
Поз.3

Поз.4

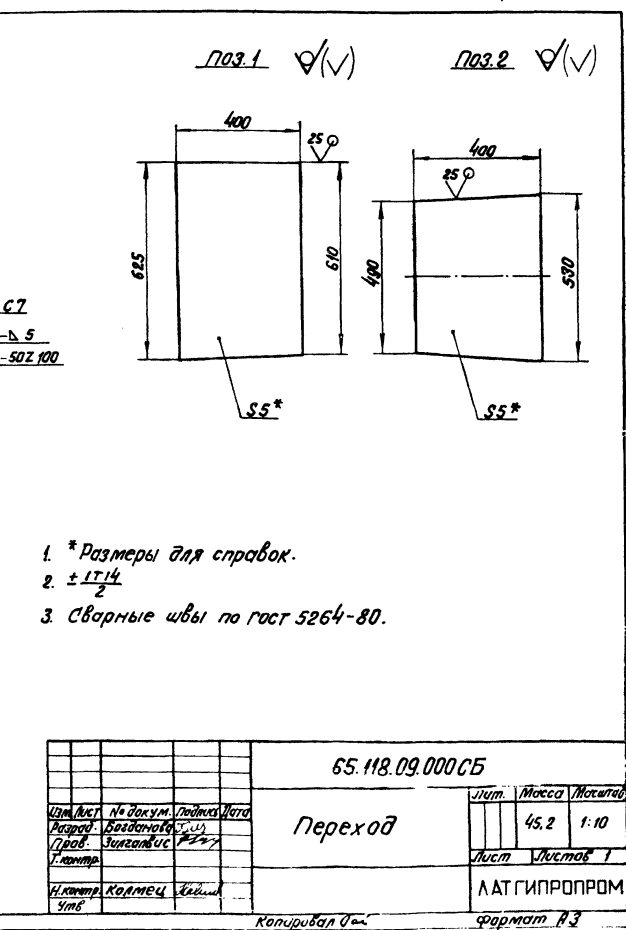
1.* Размеры для справок
2. ± $\frac{IT_{14}}{2}$
3. Сварные швы по ГОСТ 5264-80.

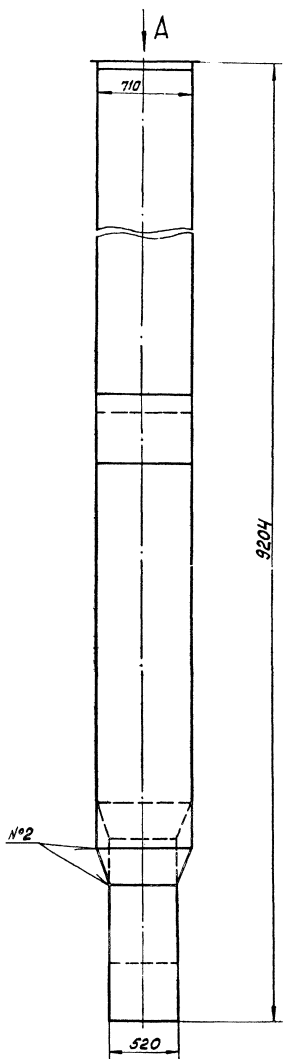
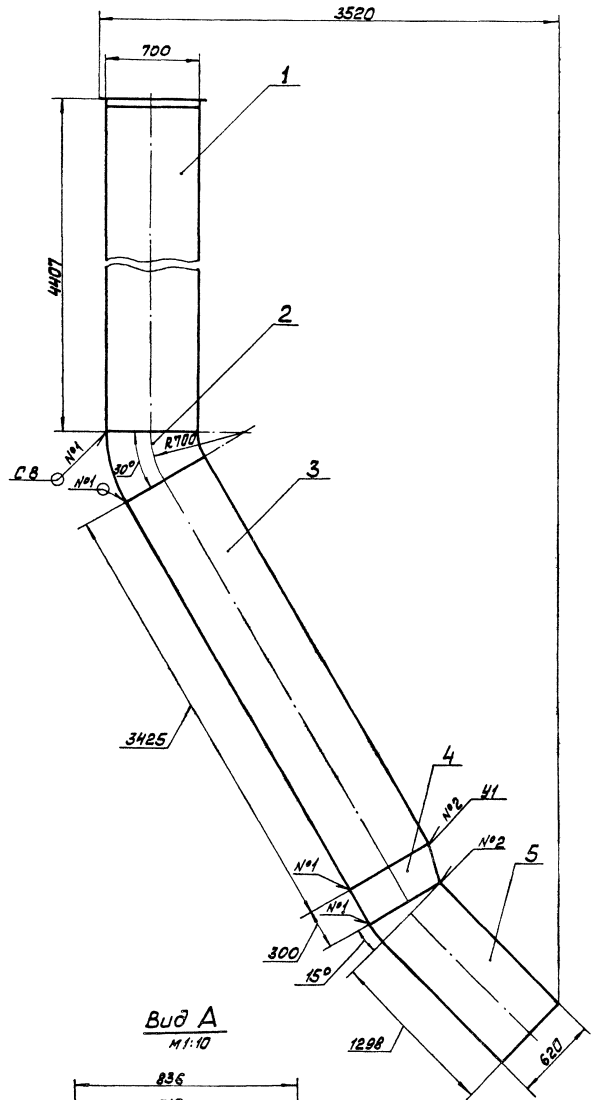
65.118.08.000 СБ		Лист	Масса	Уменьшен
Переход		40,3		1:10
Лат ГИПРОПРОМ				

Изм.	Лист	№ докум.	Подпись	Дата	Обозначение	Наименование	Кол.	Примечание
<u>Документация</u>								
43		65.118.09.000 СБ			Сборочный чертеж			
<u>Детали</u>								
44	1	65.118.09.001			Стенка			
		Лист 5 ГОСТ 19903-74					2	9,7 кг
		ВстЗспЗ ГОСТ 14637-79						
44	2	65.118.09.002			Стенка			
		Лист 5 ГОСТ 19903-74					2	8 кг
		ВстЗспЗ ГОСТ 14637-79						
<u>Материалы</u>								
	3				Полоса 5x50 ГОСТ 103-76			
		ВстЗспЗ ГОСТ 535-79				5	М	
					65.118.09.000			
					Переход			
					ЛТГГИПРОПРОМ			

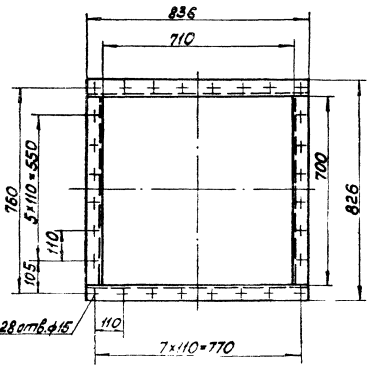


Изм.	Лист	№ докум.	Подпись	Дата	Обозначение	Наименование	Кол.	Примечание
<u>Документация</u>								
42		65.118.10.000 СБ			Сборочный чертеж			
<u>Сборочные единицы</u>								
44	1	65.118.10.100			Кароб	1		
44	2	65.118.10.200			Колено	1		
44	3	65.118.10.300			Кароб	1		
44	4	65.118.10.400			Переход	1		
44	5	65.118.10.500			Кароб	1		
					65.118.10.000			
					КОЛЕНО			
					ЛТГГИПРОПРОМ			





Вид А
М 1:10



1. Размеры для справок.
2. Сварные швы №1 по ГОСТ 5264-80; №2 по ГОСТ 11534-75.

Трубопроводы по проекту 903-1-224.86 Альбом 2.9 часть 1

Шифр проекта, лист и дата вставки, наименование изделия, материал, количество

		65.118.10.0000С5	
ИЗМЕНИТЬ РАЗРАБОТЧИК ПРОЕКТ И. КОЗЛОВ	М. РАЖИМ С. КОЗЛОВ С. КОЗЛОВ	ПОДП. И. КОЗЛОВ	ДАТА 1982
И. КОЗЛОВ			Материал Латгипропром
И. КОЗЛОВ			Формат А2

Титульный проект 903-1-224.86 Альбом 2.9 часть 1
 Исполнитель: [Signature]

Код	Обозначение	Наименование	Кол.	Примечание
		Документация		
A3	65.118.10.100 СБ	Сборочный чертеж		
		Детали		
B4	1	65.118.10.101 Стенка Лист 5 ГОСТ 19903-74 ВСтЗсп3 ГОСТ 4637-79	2	123,8 кг
B4	2	65.118.10.102 Стенка Лист 5 ГОСТ 19903-74 ВСтЗсп3 ГОСТ 4637-79	2	118,68 кг
B4	3	65.118.10.103 Полка Уголок 5-63*63*5 ГОСТ 8509-72 ВСтЗсп3 ГОСТ 535-79	2	4,03 кг
B4	4	65.118.10.104 Полка Уголок 5-63*63*5 ГОСТ 8509-72 ВСтЗсп3 ГОСТ 535-79	2	3,37 кг
		Материалы		
5		Полоса 5*50 ГОСТ 103-76 ВСтЗсп3 ГОСТ 535-79	15	м
65.118.10.100				
Короб			Латгипропром	
Копировал С			Формат А4	

Код	Обозначение	Наименование	Кол.	Примечание
		Документация		
A3	65.118.10.200 СБ	Сборочный чертеж		
		Детали		
A4	1	65.118.10.201 Стенка	1	
A4	2	65.118.10.202 Стенка	1	
B4	3	65.118.10.203 Стенка Лист 5 ГОСТ 19903-74 ВСтЗсп3 ГОСТ 4637-79	2	9,93 кг
		Материалы		
4		Полоса 5*50 ГОСТ 103-76 ВСтЗсп3 ГОСТ 535-79	3,1	м
65.118.10.200				
Колено			Латгипропром	
Копировал С			Формат А4	

Титульный проект 903-1-224.86 Альбом 2.9 часть 1
 Исполнитель: [Signature]

65.118.10.100 СБ

1000, 1100, 3*1100-3300, 4407, 836*, 710^{+2,0}, 7*110=770, 100^{+2,0}, 28 отв. #15, Ø0,5 (M), 5*110=550, 825*, 720, 710-2,0, 25, 5, 3,2, 55*, 50*, 15*15*, 5*, 1,2, 71-Δ5, 71-Δ5-502100, 63*, 25, 11-Δ5, №2, №4, №2, №4

Поз.1

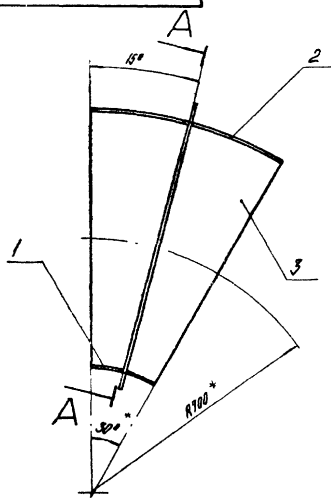
720, 710-2,0, 25, 5, 3,2, 55*

1* Размеры для справок.
 2. ± 17^м/₂.
 3. Обработка поверхностей реза деталей B4.
 4. Сварные швы по ГОСТ 5264-80.

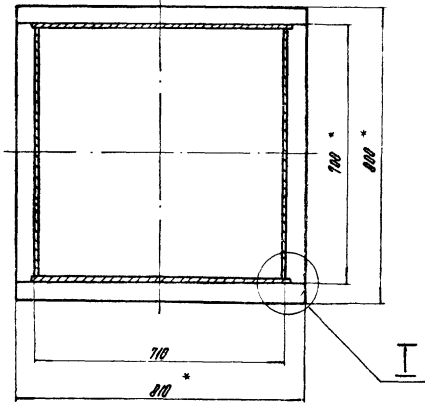
65.118.10.100 СБ	
Короб	Лит. Масса Масса/Лит
	529,3 1:10
	Лист Листов 7
Латгипропром	
Копировал С Формат А4	

Лист № 1
 Вид и форма
 Номер и дата
 Проект № 903-1-224.86
 Автор 2.9
 Дата 10.2002

65 118 10 200 СБ

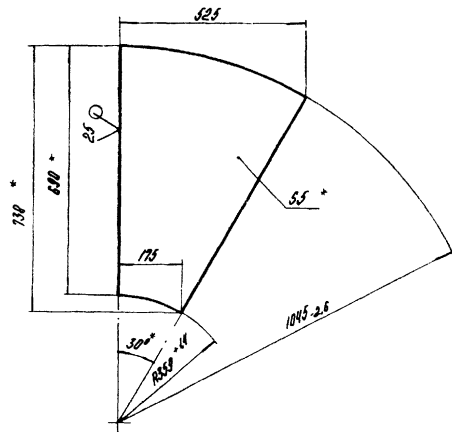


A-A повернуто



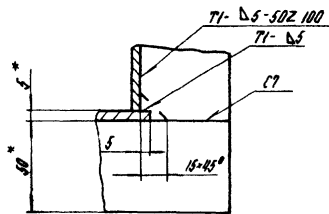
Поз.3

√(V)



- 1* Размеры для справок.
2. $\pm \frac{IT14}{2}$
3. Сварные швы по ГОСТ 5264-80.

I
 1:1-2



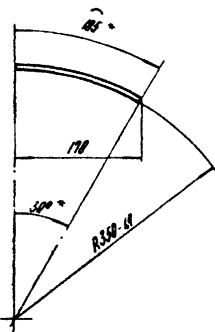
65.118.10.200 СБ				Лист	Масса	Паспорт
Изм.	Лист	№ докум.	Подпись	Дата		
Разработ	Богданов	Б.И.			469	1:10
Проб.	Зингалов	Р.И.				
Т.контр.						
И.контр.	Колотеч	В.И.				
Э.м.						
				Лист		Листов 1
				ЛАТГИПРОПРОМ		

Камаров А.

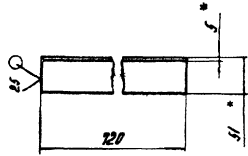
Формат А3

Лист № 1
 Вид и форма
 Номер и дата
 Проект № 903-1-224.86
 Автор 2.9
 Дата 10.2001

65 118 10 201



√(V)



- 1* Размеры для справок.
2. $\pm \frac{IT14}{2}$

65.118.10.201

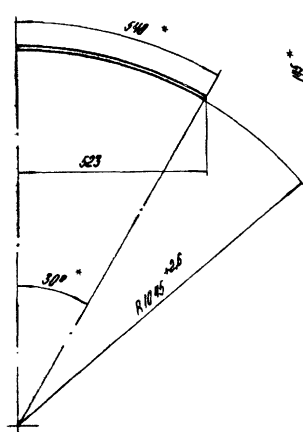
65.118.10.201				Лист	Масса	Паспорт
Изм.	Лист	№ докум.	Подпись	Дата		
Разработ	Богданов	Б.И.			5,23	1,5
Проб.	Зингалов	Р.И.				
Т.контр.						
И.контр.	Колотеч	В.И.				
Э.м.						
				Лист		Листов 1
				ЛАТГИПРОПРОМ		

Камаров А.

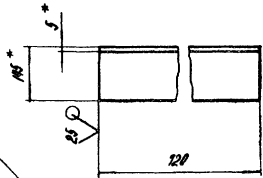
Формат А3

Лист № 1
 Вид и форма
 Номер и дата
 Проект № 903-1-224.86
 Автор 2.9
 Дата 10.2002

65 118 10 202



√(V)



- 1* Размеры для справок.
2. $\pm \frac{IT14}{2}$

65.118.10.202

65.118.10.202				Лист	Масса	Паспорт
Изм.	Лист	№ докум.	Подпись	Дата		
Разработ	Богданов	Б.И.			15,5	1,10
Проб.	Зингалов	Р.И.				
Т.контр.						
И.контр.	Колотеч	В.И.				
Э.м.						
				Лист		Листов 1
				ЛАТГИПРОПРОМ		

Камаров А.

Формат А3

Титульный проект 903-1-224,86 Альбом 2.9 часть 1

Код	Лист	Лист	Обозначение	Наименование	Кол	Примечание
				<u>Документация</u>		
63			65.118.10.300 СБ	Сборочный чертеж		
				<u>Детали</u>		
64	1		65.118.10.301	Стенка Лист 5 ГОСТ 19903-74 813х313 ГОСТ 14637-79		
64	2		65.118.10.302	Стенка Лист 5 ГОСТ 19903-74 813х313 ГОСТ 14637-79	2	96,8 кг
				690 ± 10 × 3425 ± 13 мм	2	92,76 кг
				<u>Материалы</u>		
			3	Листы 5 × 50 ГОСТ 103-76 813х313 ГОСТ 535-79	15,1 м	

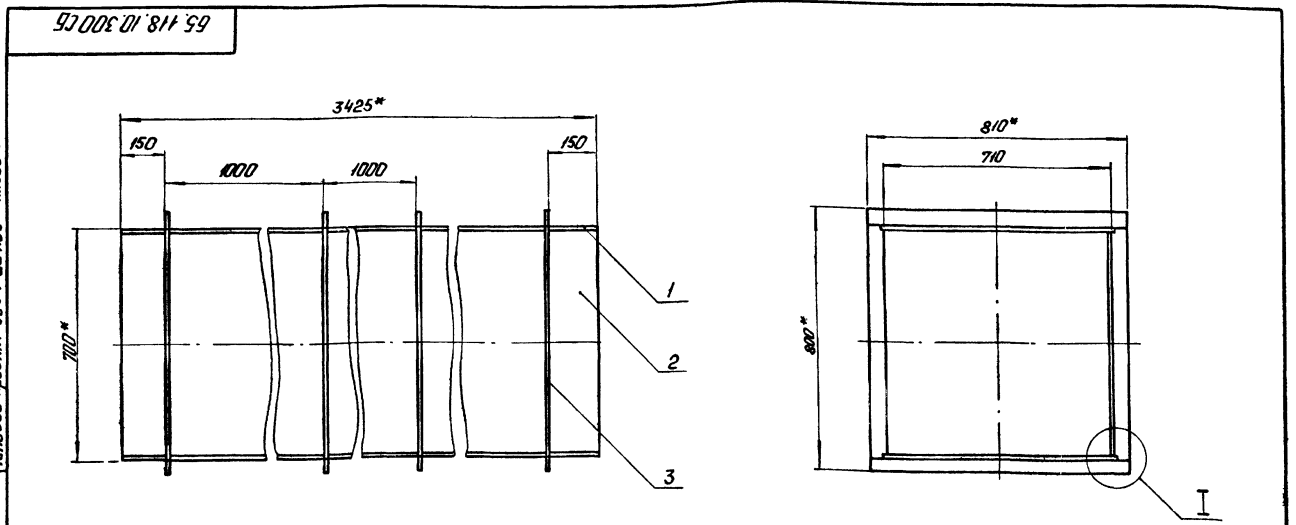
65.118.10.300		
Изм. Лист №	Изм. Лист №	Дата
Разраб. Богданов	Прош. Зингалвис	
И.контр. Копылов		
Короб		Латгипропром
Копировал: Ф.Ф.		Формат А4

Титульный проект 903-1-224,86 Альбом 2.9 часть 1

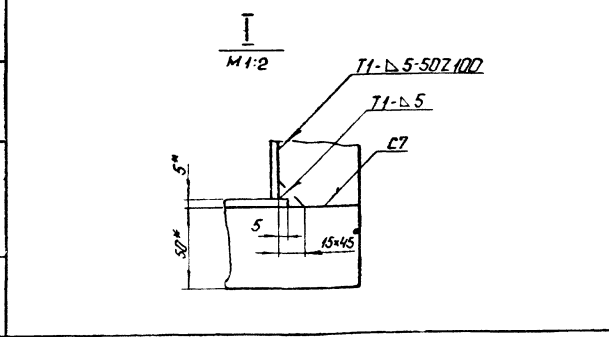
Код	Лист	Лист	Обозначение	Наименование	Кол	Примечание
				<u>Документация</u>		
63			65.118.10.400 СБ	Сборочный чертеж		
				<u>Детали</u>		
64	1		65.118.10.401	Стенка Лист 5 ГОСТ 19903-74 813х313 ГОСТ 14637-79	2	8,04 кг
64	2		65.118.10.402	Стенка Лист 5 ГОСТ 19903-74 813х313 ГОСТ 14637-79	1	7,55 кг
64	3		65.118.10.403	Стенка Лист 5 ГОСТ 19903-74 813х313 ГОСТ 14637-79	1	7,3 кг
				<u>Материалы</u>		
			4	Листы 5 × 50 ГОСТ 103-76 813х313 ГОСТ 535-79	3,1 м	

65.118.10.400		
Изм. Лист №	Изм. Лист №	Дата
Разраб. Богданов	Прош. Зингалвис	
И.контр. Копылов		
Переход		Латгипропром
Копировал: Ф.Ф.		Формат А4

Титульный проект 903-1-224,86 Альбом 2.9 часть 1



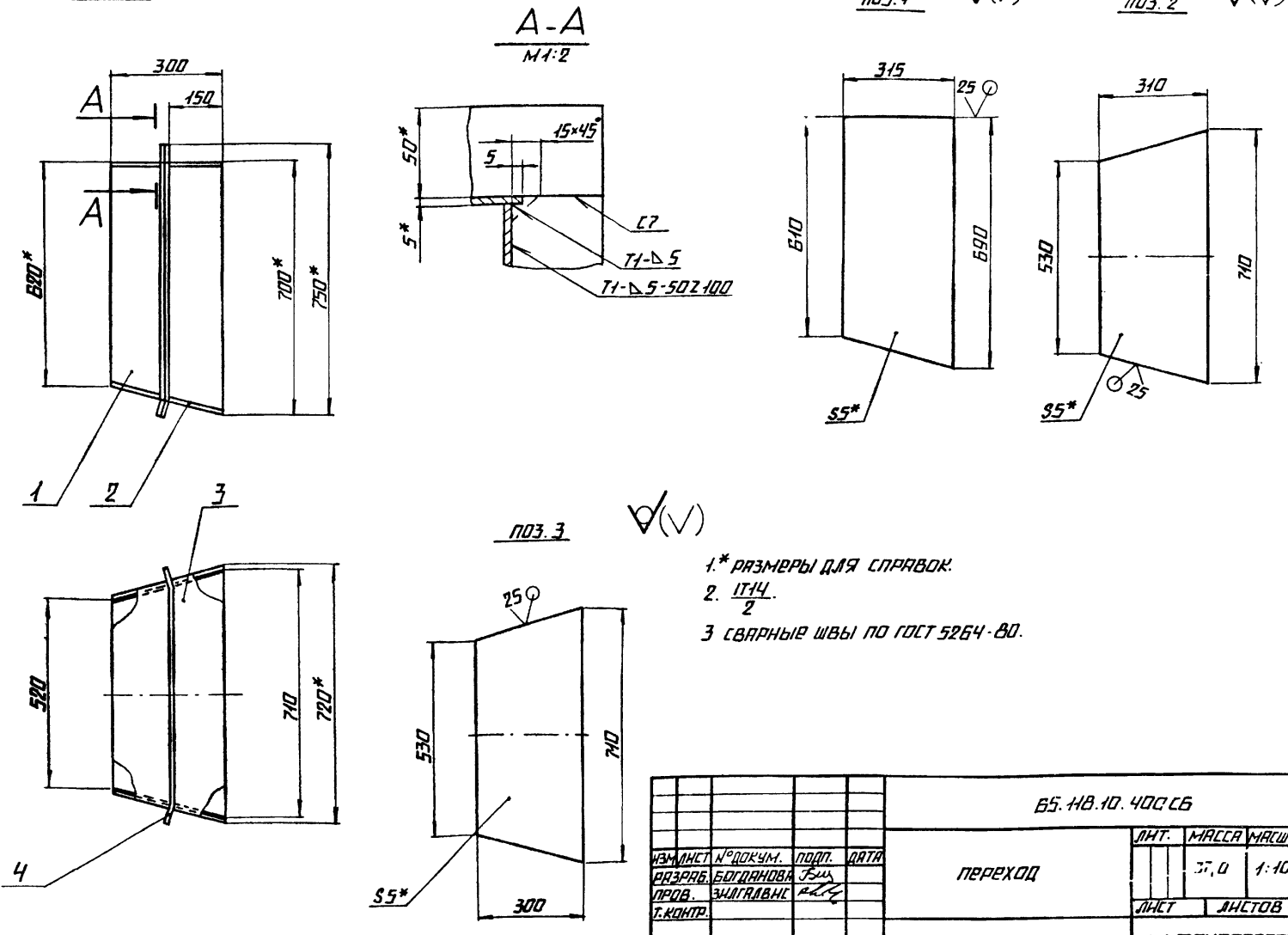
- 1. * Размеры для справок.
- 2. ± 1/4.
- 3. Обработка поверхностей реза деталей б425/.
- 4. Сварные швы по ГОСТ 5264-80.



65.118.10.300 СБ		
Изм. Лист №	Изм. Лист №	Дата
Разраб. Богданов	Прош. Зингалвис	
И.контр. Копылов		
Короб		Латгипропром
Лист	Масса	Масштаб
1	408,8	1:10
Латгипропром		
Копировал: Ф.Ф.		Формат А4

65. НВ. 10. 400 СБ

АЛББОМ 2.9 ЧАСТЬ 1
ТИПОВОЙ ПРОЕКТ 903-1-224.86
ИЗВ. № ПОДА. ПОДПИСЬ И ДАТА ВЗЯМ. ИЗВ. № РУБ. ПОДПИСЬ И ДАТА



				65. НВ. 10. 400 СБ	
ИЗМ.	ЛИСТ	№ ДОКУМ.	ПОДП.	ДАТА	ЛИСТ
					МАССА
					МАРСИТАЖ
					37,0
					1:10
					ЛИСТ
					ЛИСТОВ
					1
					ЛАТГИПРОПРОМ

КОПИРОВАЛ 2-1 ФОРМАТ А3

АЛББОМ 2.9 ЧАСТЬ 1
ТИПОВОЙ ПРОЕКТ 903-1-224.86
ИЗВ. № ПОДА. ПОДПИСЬ И ДАТА ВЗЯМ. ИЗВ. № РУБ. ПОДПИСЬ И ДАТА

ФОРМАТ	ЗНАЧ.	ПОЗ.	ОБОЗНАЧЕНИЕ	НАИМЕНОВАНИЕ	КОЛ.	ПРИМЕЧАНИЕ
				<u>ДОКУМЕНТАЦИЯ</u>		
А3			65. НВ. 10. 500 СБ	СБОРОЧНЫЙ ЧЕРТЕЖ		
				<u>ДЕТАЛИ</u>		
Б4	1		65. НВ. 10. 501	СТЕНКА		
				ЛИСТ 5 ГОСТ 19903-74	1	30,33 кг
				ВСТЗСПЗГОСТ14637-79		
Б4	2		65. НВ. 10. 502	СТЕНКА		
				ЛИСТ 5 ГОСТ 19903-74	2	32,99 кг
				ВСТЗСПЗГОСТ14637-79		
Б4	3		65. НВ. 10. 503	СТЕНКА		
				ЛИСТ 5 ГОСТ 19903-74	1	27 кг
				ВСТЗСПЗГОСТ14637-79		
				530 ± 0,875 × 1298 ± 1,55 мм	1	27 кг
				<u>МАТЕРИАЛЫ</u>		
	4			ПОЛОСА 5 × 50 ГОСТ 103-76	5,5 м	
				ВСТЗСПЗГОСТ535-79		

				65. НВ. 10. 500	
ИЗМ.	ЛИСТ	№ ДОКУМ.	ПОДП.	ДАТА	ЛИСТ
					ЛИСТ
					ЛИСТОВ
					1
					ЛАТГИПРОПРОМ

КОПИРОВАЛ 2-1 ФОРМАТ А4

АЛББОМ 2.9 ЧАСТЬ 1
ТИПОВОЙ ПРОЕКТ 903-1-224.86
ИЗВ. № ПОДА. ПОДПИСЬ И ДАТА ВЗЯМ. ИЗВ. № РУБ. ПОДПИСЬ И ДАТА

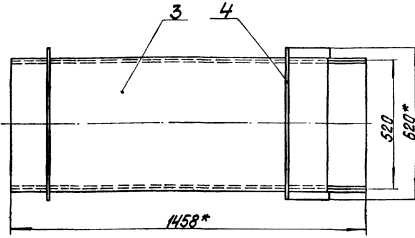
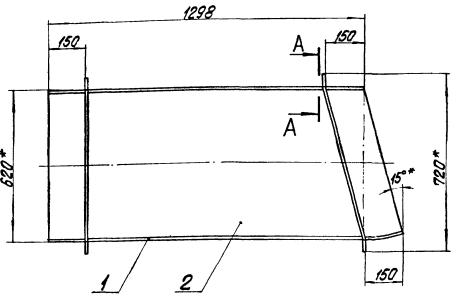
ФОРМАТ	ЗНАЧ.	ПОЗ.	ОБОЗНАЧЕНИЕ	НАИМЕНОВАНИЕ	КОЛ.	ПРИМЕЧАНИЕ
				<u>ДОКУМЕНТАЦИЯ</u>		
А4			65. НВ. 11. 000 СБ	СБОРОЧНЫЙ ЧЕРТЕЖ		
				<u>СБОРОЧНЫЕ ЕДИНИЦЫ</u>		
А4	1		64. 89. 03. 100	ЛЯПА		
				<u>ДЕТАЛИ</u>		
А4	2		65. НВ. 11. 001	УШКО	1	
А4	3		65. НВ. 11. 002	ТЯГА	1	
А4	4		65. НВ. 11. 003	ПЕЛЯ	1	
				<u>СТАНДАРТНЫЕ ИЗДЕЛИЯ</u>		
	4			ГЯНКА М 16.5		
				ГОСТ 5915-70	2	

				65. НВ. 11. 000	
ИЗМ.	ЛИСТ	№ ДОКУМ.	ПОДП.	ДАТА	ЛИСТ
					ЛИСТ
					ЛИСТОВ
					1
					ЛАТГИПРОПРОМ

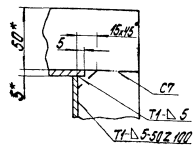
КОПИРОВАЛ 2-1 ФОРМАТ А4

Типовой проект 903-1-224.86 Архив 2.9 часть 1
 Лист 1 из 1

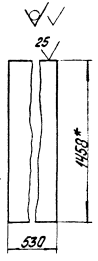
65.118.10.500СБ



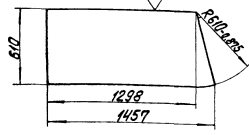
A-A
M:2



Поз. 1
M:20



Поз. 2
M:20

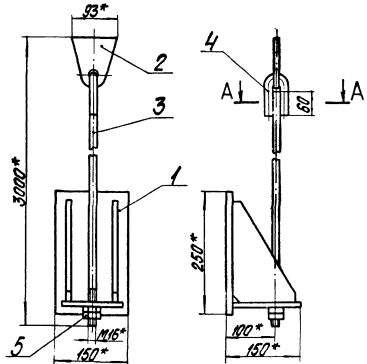


- 1 * Размеры для справок.
- 2 - 1714.
3. Обработка поверхностей резки деталей БЧ 25.
4. Сварные швы по ГОСТ 5264-80.

65.118.10.500СБ		Лист	Масса	Материал
Короб		134	1-10	
		Лист	Материал	
				ЛАТГИПРОПРОМ

Типовой проект 903-1-224.86 Архив 2.9 часть 1
 Лист 2 из 2

65.118.11.000СБ

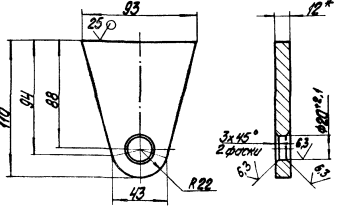


- 1* Размеры для справок.
- 2 - 1714.
- 3** Гварки ручная дуговая.

65.118.11.000СБ		Лист	Масса	Материал
Подвеска		18,5	1-5	
		Лист	Материал	
				ЛАТГИПРОПРОМ

Типовой проект 903-1-224.86 Архив 2.9 часть 1
 Лист 3 из 3

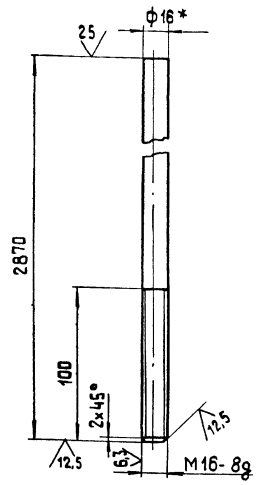
65.118.11.001



- 1* Размер для справок.
- 2 - 1714.

65.118.11.001		Лист	Масса	Материал
Ушко		0,64	1-2	
		Лист	Материал	
				ЛАТГИПРОПРОМ

65.118.11.002

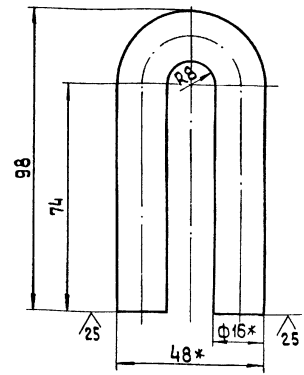


1.* Размер для справок
2. $\pm \frac{IT14}{2}$

65.118.11.002

Изм.	Лист	№ док.	Подпись	Дата	Тяга	Лит.	Масса	Масштаб
Разраб.	Михайлова						4,53	1:2
Проб.	Зилгалевич					Лист	Листов 1	
Т.контр.						Латгипропром		
И.контр.	Колмец				Круг	В16 ГОСТ 2590-74 20 ГОСТ 1050-74		
Чтв.					Копировал 38			

65.118.11.003



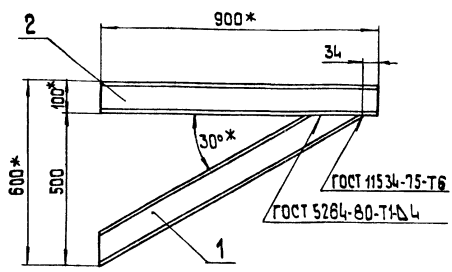
1.* Размеры для справок
2. $\pm \frac{IT14}{2}$

65.118.11.003

Изм.	Лист	№ док.	Подпись	Дата	Петля	Лит.	Масса	Масштаб
Разраб.	Михайлова						0,3	1:1
Проб.	Зилгалевич					Лист	Листов 1	
Т.контр.						Латгипропром		
И.контр.	Колмец				Круг	В16 ГОСТ 2590-74 20 ГОСТ 1050-74		
Чтв.					Копировал 38			

Изм.	Лист	№ док.	Подпись	Дата	Обозначение	Наименование	Кол.	Примечание
						Документация		
БЧ					65.118.12.000 СБ	Сборочный чертеж		
						Детали		
БЧ	1	65.118.12.001			Распорка			
						Швеллер 10 ГОСТ 8240-72 ВСтЗсп3 ГОСТ 535-79	1	7,6 кг
БЧ	2	65.118.12.002			Кронштейн			
						Швеллер 10 ГОСТ 8240-72 ВСтЗсп3 ГОСТ 535-79	1	7,74 кг
						L = 900 ± 1 мм	1	7,74 кг

65.118.12.000 СБ



1.* Размеры для справок.
2. $\pm \frac{IT14}{2}$

3. Обработка поверхностей реза деталей БЧ $\sqrt{25}$

65.118.12.000 СБ

Изм.	Лист	№ док.	Подпись	Дата	Опора	Лит.	Масса	Масштаб
Разраб.	Михайлова						15,4	1:10
Проб.	Зилгалевич					Лист	Листов 1	
Т.контр.						Латгипропром		
И.контр.	Колмец				Копировал 38			
Чтв.					формат А4			

Формат Зона	Поз.	Обозначение	Наименование	Кол.	Приме- чание
Документация					
А4		65.118.13.000 СБ	Сборочный чертеж		
Детали					
Б4	1	65.118.13.001	Косынка 10 ГОСТ 19903-74 Лист 8 Ст 3 Сп 3 ГОСТ 14637-79	2	2,3 кг
Б4	2	65.118.13.002	Стойка 10 ГОСТ 19903-74 Лист 8 Ст 3 Сп 3 ГОСТ 14637-79	1	701 кг
Б4	3	65.118.13.003	Плита 10 ГОСТ 19903-74 Лист 8 Ст 3 Сп 3 ГОСТ 14637-79	1	5,19 кг
65.118.13.000					
Лист № докум. Подпись Дата				Лист 1 из 3	
Разработчик: Мухомов А.И.				Лист 1 из 3	
Проектировщик: Зингалов В.С.				Лист 1 из 3	
Исполнитель: Колмец А.В.				Лист 1 из 3	
Имя Фамилия				Лист 1 из 3	
Латгипропром				Латгипропром	
Формат А4				Формат А4	

93 000 '21 811 '89

1 * Размеры для справок.
2 ± IT14.
3. Обработка поверхностей реза деталей Б4 25.

65.118.13.000 СБ

Лист	Масса	Масштаб
1	16,9	1:5

Лопатка

Лист	Листов
1	1

Латгипропром

Копирован 2/8/89 Формат А4

Формат Зона	Поз.	Обозначение	Наименование	Кол.	Приме- чание
Документация					
А4		65.118.14.000 СБ	Сборочный чертеж		
Детали					
Б4	1	65.118.14.001	Стойка 10 ГОСТ 19903-74 Лист 8 Ст 3 Сп 3 ГОСТ 14637-79	1	37,33 кг
Б4	2	65.118.14.002	Пластина 10 ГОСТ 19903-74 Лист 8 Ст 3 Сп 3 ГОСТ 14637-79	2	6,03 кг
Б4	3	65.118.14.003	Плита 10 ГОСТ 19903-74 Лист 8 Ст 3 Сп 3 ГОСТ 14637-79	1	18,84 кг
65.118.14.000					
Лист № докум. Подпись Дата				Лист 1 из 3	
Разработчик: Мухомов А.И.				Лист 1 из 3	
Проектировщик: Зингалов В.С.				Лист 1 из 3	
Исполнитель: Колмец А.В.				Лист 1 из 3	
Имя Фамилия				Лист 1 из 3	
Латгипропром				Латгипропром	
Формат А4				Формат А4	

93 000 '21 811 '89

1 * Размеры для справок.
2 ± IT14.
3. Обработка поверхностей реза деталей Б4 25.

65.118.14.000 СБ

Лист	Масса	Масштаб
1	68,3	1:10

Опора

Лист	Листов
1	1

Латгипропром

Копирован 2/8/89 Формат А4

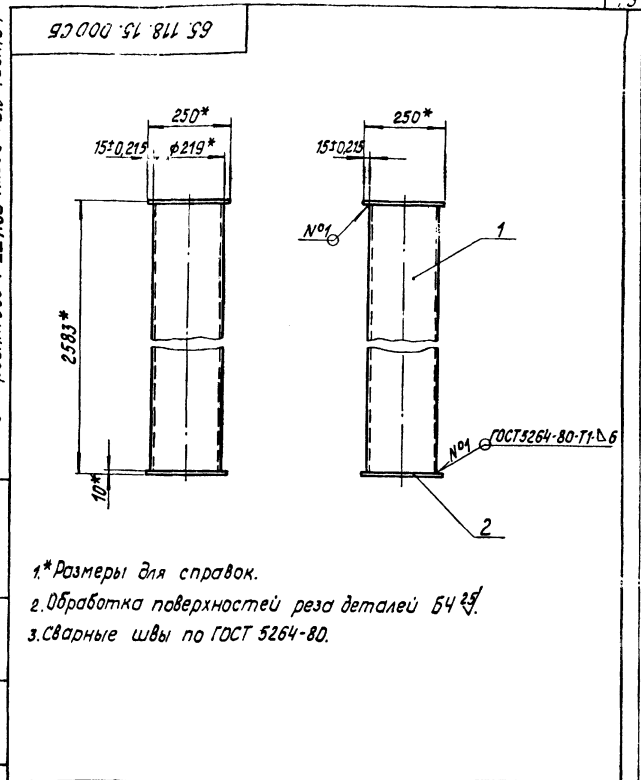
Туполовый проект 903-1-224.86 Альбом 2.9 часть 1

Формат	Зона	Лист	Обозначение	Наименование	Кол.	Примечание
				Документация		
A4			65.118.15.000 СБ	Сборочный чертеж		
				Детали		
Б4	1	65.118.15.001	Стойка	Труба 219x6 ГОСТ 10704-76 ВСтЗпс5 ГОСТ 10705-80 L = 2563 ± 2,1 мм	1	80,79 кг
Б4	2	65.118.15.002	Плита	Лист 10 ГОСТ 19903-74 ВСтЗсп3 ГОСТ 14637-79 250 ± 0,575 x 250 ± 0,575 мм	2	4,91 кг

Изм. № 1. Изменения в детали. Внести изменения в детали. Проверить. Подпись и дата

Изм. Лист № докум. Подпись Дата			65.118.15.000		
Разраб. Богданова Е.В.	Проб. Шиталов В.С.	Инж. Кошечкин В.И.	Лист	Лист	Листов
					1
И. контр. Кошечкин В.И.			Опора		
			ЛАТГИПРОПРОМ		
Копирован С			Формат А4		

Туполовый проект 903-1-224.86 Альбом 2.9 часть 1



Изм. № 1. Изменения в детали. Внести изменения в детали. Проверить. Подпись и дата

Изм. Лист № докум. Подпись Дата			65.118.15.000 СБ		
Разраб. Богданова Е.В.	Проб. Шиталов В.С.	Инж. Кошечкин В.И.	Лит.	Масса	Масштаб
				90,6	1:10
И. контр. Кошечкин В.И.			Опора		
			ЛАТГИПРОПРОМ		
Копирован С			Формат А4		

- * Размеры для справок.
- Обработка поверхностей реза деталей Б4 25/.
- Сварные швы по ГОСТ 5264-80.

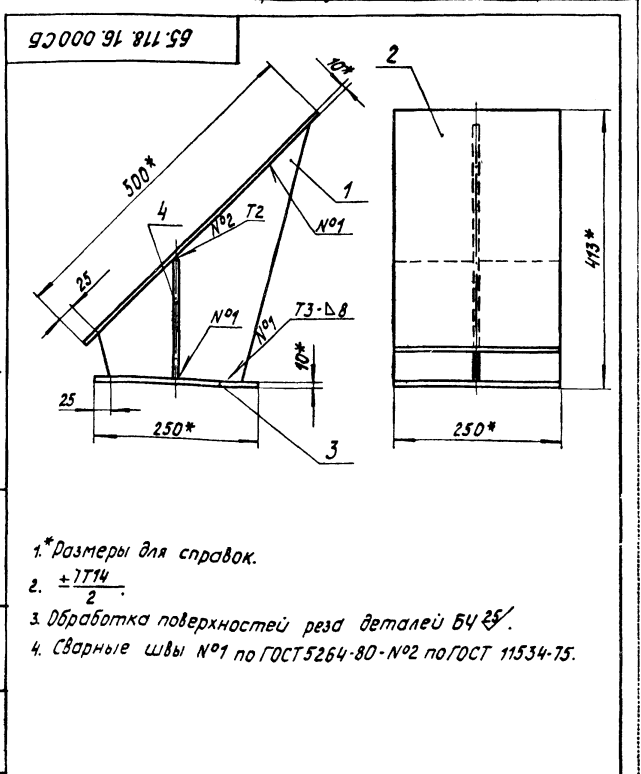
Туполовый проект 903-1-224.86 Альбом 2.9 часть 1

Формат	Зона	Лист	Обозначение	Наименование	Кол.	Примечание
				Документация		
A4			65.118.16.000 СБ	Сборочный чертеж		
				Детали		
А4	1	65.118.16.001	Стойка		1	
Б4	2	65.118.16.002	Плита	Лист 10 ГОСТ 19903-74 ВСтЗсп3 ГОСТ 14637-79 250 ± 0,575 x 500 ± 0,775 мм	1	9,82 кг
Б4	3	65.118.16.003	Плита	Лист 10 ГОСТ 19903-74 ВСтЗсп3 ГОСТ 14637-79 250 ± 0,575 x 250 ± 0,575 мм	1	4,91 кг
Б4	4	65.118.16.004	Косынка	Лист 10 ГОСТ 19903-74 ВСтЗсп5 ГОСТ 14637-79 120 ± 0,435 x 177 ± 0,5 мм	2	1,61 кг

Изм. № 1. Изменения в детали. Внести изменения в детали. Проверить. Подпись и дата

Изм. Лист № докум. Подпись Дата			65.118.16.000		
Разраб. Богданова Е.В.	Проб. Шиталов В.С.	Инж. Кошечкин В.И.	Лит.	Лист	Листов
					1
И. контр. Кошечкин В.И.			Опора		
			ЛАТГИПРОПРОМ		
Копирован С			Формат А4		

Туполовый проект 903-1-224.86 Альбом 2.9 часть 1



Изм. № 1. Изменения в детали. Внести изменения в детали. Проверить. Подпись и дата

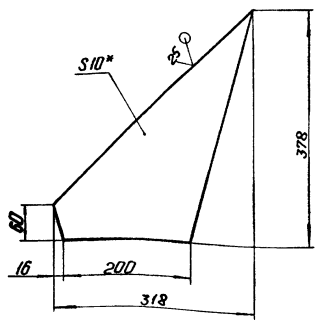
Изм. Лист № докум. Подпись Дата			65.118.16.000 СБ		
Разраб. Богданова Е.В.	Проб. Шиталов В.С.	Инж. Кошечкин В.И.	Лит.	Масса	Масштаб
				21,9	1:5
И. контр. Кошечкин В.И.			Опора		
			ЛАТГИПРОПРОМ		
Копирован С			Формат А4		

- * Размеры для справок.
- ± 1714 / 2
- Обработка поверхностей реза деталей Б4 25/.
- Сварные швы №1 по ГОСТ 5264-80 - №2 по ГОСТ 11534-75.

Технический проект 903-1-224.86 Альбом 29 часть 1

100 91 811 59

✓✓



1.* Размеры для справок.
2. ± 1/14

65.118.16.001

Станка

Лист 392 Масса 1:5

Латгипропром

Копировал: П.Ч.

Формат А4

Лист	№ документа	Наименование	Кол.	Примечание
		Документация		
А3	12.02.01.000 СБ	Сборочный чертеж		
		Сборочные единицы		
А4	1 12.02.01.100	Фланец	1	
		Детали		
А4	2 12.02.01.001	Стенка	1	
А4	3 12.02.01.002	Стенка	1	
А4	4 12.02.01.003	Стенка	1	
А4	5 12.02.01.004	Стенка	1	
		Материалы		
Б		Полога 5*50 ГОСТ 103-76 Ст.3 ГОСТ 103-79	155 м	

Лист	№ документа	Наименование	Кол.	Примечание
		12.02.01.000		
		Короб (левый)		
		Латгипропром		

12.02.01.000

Короб (левый)

Лист 392 Масса 1:5

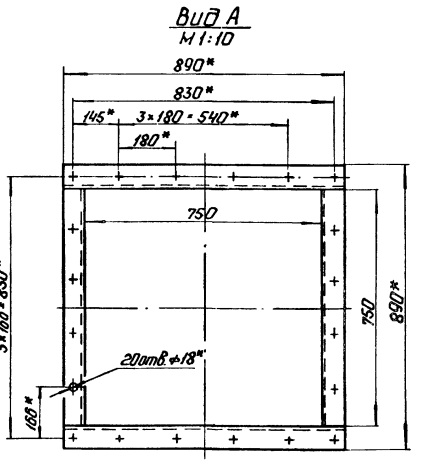
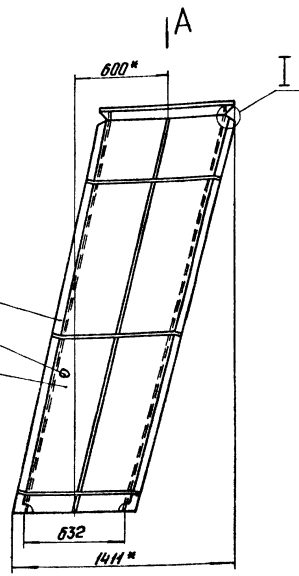
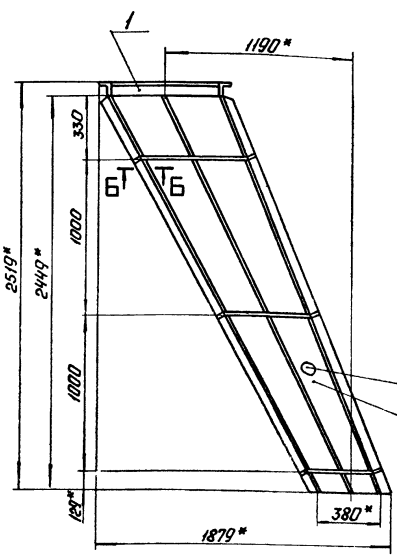
Латгипропром

Копировал: П.Ч.

Формат А4

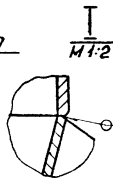
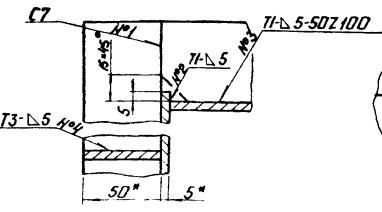
Технический проект 903-1-224.86 Альбом 29 часть 1

93 000 10 021 59



1.* Размеры для справок.
2. ± 1/14
3. Сборные швы №1,2,3,4 по ГОСТ 5264-80.

Б-Б М 1:2



Лист	№ документа	Наименование	Кол.	Примечание
		12.02.01.000 СБ		
		Короб (левый)		
		Латгипропром		

12.02.01.000 СБ

Короб (левый)

Лист 318 Масса 1:20

Латгипропром

Копировал: П.Ч.

Формат А3

ЦЕНТРАЛЬНЫЙ ИНСТИТУТ
ТЕХНИЧЕСКОГО ПРОЕКТИРОВАНИЯ ГОССТРОЯ СССР
МИНСКИЙ ФИЛИАЛ

220600, г. Минск, ул. К. Маркса, 32
Сдано в печать 09.06.1988 г.
Знак № 366 Тираж 70 экз.
Инд. № 21534/16