

ТИПОВОЙ ПРОЕКТ  
903-1-224.86

КОТЕЛЬНАЯ С ТРЕМЯ КОТЛАМИ КВ-ТС(В)-10  
И ТРЕМЯ КОТЛАМИ КЕ-10-14С.  
ОТКРЫТАЯ СИСТЕМА ТЕПЛОСНАБЖЕНИЯ.  
ТОПЛИВО-КАМЕННЫЕ И БУРЫЕ УГЛИ.

АЛЬБОМ 2.2  
СТРОИТЕЛЬНО-ТЕХНОЛОГИЧЕСКАЯ БЛОК-СЕКЦИЯ  
КОТЛОАГРЕГАТА КВ-ТСВ-10.  
ТЕПЛОМЕХАНИЧЕСКАЯ ЧАСТЬ  
(ВАРИАНТ С ВОЗДУХОПОДОГРЕВАТЕЛЕМ).

21574-07  
2-2В


7/2009/30/4

ТИПОВОЙ ПРОЕКТ 903 - 1 - 224.86  
 КОТЕЛЬНАЯ С ТРЕМЯ КОТЛАМИ КВ-ТС(В)-10  
 И ТРЕМЯ КОТЛАМИ КЕ-10-14С.  
 ОТКРЫТАЯ СИСТЕМА ТЕПЛОСНАБЖЕНИЯ.  
 ТОПЛИВО-КАМЕННЫЕ И БУРЫЕ УГЛИ.  
 АЛЬБОМ 2.2

СОСТАВ ПРОЕКТА

АЛЬБОМ	0	<i>Пояснительная записка</i>
АЛЬБОМ	1.1	<i>Котельная Тепломеханическая часть Топливоподача.</i>
АЛЬБОМ	1.2	<i>Часть 1 Котельная Тепломеханическая часть.</i>
АЛЬБОМ	1.2	<i>Часть 2 Котельная блоки тепломеханического оборудования</i>
АЛЬБОМ	1.3	<i>Эскизные чертежи общих видов конструкций тепловой изоляции.</i>
АЛЬБОМ	2.1	<i>Строительно-технологическая блок-секция котлагрегата КВ-ТС-10. Тепломеханическая часть (вариант без воздухоподогревателя).</i>
АЛЬБОМ	2.2	<i>Строительно-технологическая блок-секция котлагрегата КВ-ТС В-10. Тепломеханическая часть (вариант с воздухоподогревателем).</i>
АЛЬБОМ	2.3	<i>Строительно-технологическая блок-секция котлагрегата КВ-ТС(В)-10. Конструкции железобетонные. Автоматизация.</i>
АЛЬБОМ	2.4	<i>Части 1,2 Металлоконструкции газозабоудроподороов для блок-секции котлагрегата КВ-ТС-10 (вариант без воздухоподогревателя).</i>
АЛЬБОМ	2.5	<i>Части 1,2 Металлоконструкции газозабоудроподороов для блок-секции котлагрегата КВ-ТС В-10 (вариант с воздухоподогревателем).</i>
АЛЬБОМ	2.6	<i>Строительно-технологическая блок-секция котлагрегата КЕ-10-14С. Тепломеханическая часть (вариант без воздухоподогревателя).</i>
АЛЬБОМ	2.7	<i>Строительно-технологическая блок-секция котлагрегата КЕ-10-14С. Тепломеханическая часть (вариант с воздухоподогревателем).</i>
АЛЬБОМ	2.8	<i>Строительно-технологическая блок-секция котлагрегата КЕ-10-14С. Конструкции железобетонные. Автоматизация.</i>
АЛЬБОМ	2.9	<i>Части 1,2 Металлоконструкции газозабоудроподороов для блок-секции котлагрегата КЕ-10-14С (вариант без воздухоподогревателя).</i>
АЛЬБОМ	2.10	<i>Части 1,2 Металлоконструкции газозабоудроподороов для блок-секции котлагрегата КЕ-10-14С (вариант с воздухоподогревателем).</i>
АЛЬБОМ	3.1	<i>Водоладеготовительная установка. Тепломеханическая часть. Узел сбора конденсата.</i>
АЛЬБОМ	4.1	<i>Часть 1 Водоладеготовительная установка. Автоматизация. Тепломеханическая часть.</i>
АЛЬБОМ	4.1	<i>Часть 2 Водоладеготовительная установка. Блоки тепломеханического оборудования.</i>
АЛЬБОМ	5.1	<i>Котельная. Архитектурно-строительная часть.</i>
АЛЬБОМ	5.2	<i>Котельная. Архитектурно-строительная часть. Конструкции нулевого цикла.</i>
АЛЬБОМ	5.3	<i>Котельная. Архитектурно-строительная часть (вариант закрытой установки дымоосов).</i>
АЛЬБОМ	5.4	<i>Котельная. Строительные изделия.</i>
АЛЬБОМ	5.5	<i>Водоладеготовительная установка. Архитектурно-строительная часть.</i>
АЛЬБОМ	5.6	<i>Водоладеготовительная установка. Строительные изделия.</i>
АЛЬБОМ	5.7	<i>Топливоподача. Приемное устройство. Галерея №2. Архитектурно-строительная часть.</i>
АЛЬБОМ	5.8	<i>Топливоподача. Дробильное отделение. Галерея №1. Архитектурно-строительная часть.</i>

						Привязан





## Содержание альбома

Лист	Наименование	Примечание (стр.)
	<i>Тепломеханическая часть</i>	
	Основной комплект рабочих чертежей марки ТМБ	
1	Общие данные (начало)	5
2	Общие данные (окончание)	6
3	Ведомость теплоизоляционных конструкций и антикоррозионных покрытий	7
4	Ведомость теплоизоляционных конструкций и антикоррозионных покрытий	8
5	Блок-секция котлоагрегата КВ-ТСВ-10. Вид сверху. План Б-Б.	9
6	Блок-секция котлоагрегата КВ-ТСВ-10. Разрез А-А.	10
7	Воздуховоды котла КВ-ТСВ-10. Разрез А-А. Фланцы.	11
8	Воздуховоды котла КВ-ТСВ-10. Разрезы Б-Б, В-В, К-К; П-П. Узел I.	12
9	Воздуховоды котла КВ-ТСВ-10. План. Разрез Д-Д.	13
10	Газоходы котла КВ-ТСВ-10. Вид сверху. Разрез Г-Г. Фланцы.	14
11	Газоходы котла КВ-ТСВ-10. Разрезы А-А; В-В.	15
12	Газоходы котла КВ-ТСВ-10. Разрез Б-Б. Узлы I, II.	16
13	Трубопроводы сетевой воды. План. Разрез А-А.	17

Лист	Наименование	Примечание (стр.)
14	Трубопроводы подключения предохранительных клапанов. План. Разрез А-А.	18
15	Схема дренажа и продувки котла КВ-ТСВ-10.	19
16	Подъемник пск для шлакоудаления. План. Узел I, II.	
	Таблица комплектации и характеристика	20
17	Подъемник пск для шлакоудаления. Разрезы А-А, Б-Б.	21
18	Подъемник пск для шлакоудаления. Узлы III, IV.	
	Разрезы В-В; Г-Г; Д-Д; Е-Е.	22
19	Подъемник пск для шлакоудаления. Принципиальная схема монтажа каната.	23
20	Топливоводяча и золошлакоудаление. Общий вид.	24
21	Топливоводяча и золошлакоудаление. Разрезы А-А; В-В; Г-Г; Е-Е; З-З; Ж-Ж.	25
22	Топливоводяча и золошлакоудаление. Разрезы Б-Б; Д-Д; Н-Н. Вид К.	26
23	Трубопровод астрого дутья и ввертата уноса. План. Разрезы А-А; Б-Б; В-В.	27
24	Обмуровка предтопка и шлакового бункера. Общий вид. Разрез А-А. Узел I.	28





Альбом 2.2

Типовой проект 903-1-224.86

Лист № 10 из 10

Объект							Основной теплоизоляционный слой					Покровный слой				Отделка													
Наименование	Лист	Размеры				Общая поверхность	Температура теплоносителя	Тип					Тип	Альбом 1.3 ТМ.Н	Толщина слоя (по альбому)		Объем слоя	Поверхность слоя	Коэффициент теплопроводности	Альбом 1.3 ТМ.Н	Толщина слоя		Поверхность слоя						
		Диаметр сечения	Длина	Высота	Площадь			Количество объектов	М <sup>2</sup>	°С	Наружная поверхность	Внутренняя поверхность									М <sup>2</sup>	М <sup>3</sup>	М <sup>2</sup>	М <sup>2</sup>	ММ	М <sup>2</sup> /М	М <sup>2</sup>	ММ	М <sup>2</sup> /М
																ММ													
Воздуховод котла КВ-ТСВ-10	7-9	-	-	38,1	1	38,1	1030	-	-	Маты минватные прошивные в оболочке из металлической сетки № 20-16 ГОСТ 3826-82	ТМ.Н4	65	0,065	2,5	-	43	1,2	ТМ.Н11	0,8	-	43	-							
Воздуховод всасывающий	7-9	-	-	35,5	1	35,5	1030	-	-	в один слой 80 мм	ТМ.Н4	65	0,065	2,3	-	40,1	1,2	ТМ.Н11	0,8	-	40,1	-							
Короб нагнетательный к воздухоподогревателю	7-9	-	-	52,0	1	52,0	190	-	-	Маты минватные прошивные в оболочке из металлической сетки № 20-16 в два слоя толщиной 80+80 мм	ТМ.Н4	135	0,135	6,75	-	56,5	1,2	ТМ.Н11	0,8	-	56,5	-							
Воздуховод нагнетательный после воздухоподогревателя	7-9	-	-	9,1	1	9,1	330	-	-	Маты минватные прошивные в оболочке из металлической сетки № 20-16 ГОСТ 3826-82 в один слой толщиной 80 мм	ТМ.Н4	65	0,065	0,8	-	10,3	1,2	ТМ.Н11	0,8	-	10,3	-							
Газоходы котла КВ-ТСВ-10	10-12	-	-	145	1	145	190	см. лист	см. лист	Маты минватные прошивные в оболочке из металлической сетки № 20-16 ГОСТ 3826-82 в один слой толщиной 80 мм	ТМ.Н4	50	0,050	7,3	-	163,8	-	ТМ.Н11	0,8	-	163,8	-							
Короб до воздухоподогревателя	10-12	-	-	9,85	1	9,85	1030	-	-	Плиты соевелитовые в один слой толщиной 50 мм	ТМ.Н4	50	0,050	0,49	-	11,9	-	ТМ.Н10	0,2	-	12,4	-							
Газоходы после воздухоподогревателя	10-12	-	-	12,85	1	12,85	200	-	-	Плиты соевелитовые в два слоя толщиной 50+50 мм	ТМ.Н4	100	0,1	1,3	-	15,6	-	ТМ.Н10	0,2	-	16,0	-							
Вентилятор ВДН-112	7-9	-	-	21,8	1	21,8	300	-	-	Маты минватные прошивные в оболочке из металлической сетки № 20-16 ГОСТ 3826-82 в один слой толщиной 80 мм	ТМ.Н4	65	0,065	1,42	-	24,7	-	ТМ.Н11	0,8	-	24,7	-							
Дымосос ДН-15	10-12	-	-	4,1	1	4,1	300	-	-	Маты минватные прошивные в оболочке из металлической сетки № 20-16 ГОСТ 3826-82 в один слой толщиной 80 мм	ТМ.Н4	65	0,065	0,27	-	4,5	1,25	ТМ.Н11	0,8	-	4,5	-							
Воздухоподогреватель котла КВ-ТСВ-10	5-6	-	-	3,8	3	11,4	300	-	-	Маты минватные прошивные в оболочке из металлической сетки № 20-16 ГОСТ 3826-82 в один слой толщиной 80 мм	ТМ.Н4	65	0,065	0,75	-	12,6	1,25	ТМ.Н11	0,8	-	12,6	-							
Переход шлакоудаления	20-22	-	-	3,6	1	3,6	200	см. лист	см. лист	Маты минватные прошивные в оболочке из металлической сетки № 20-16 ГОСТ 3826-82 в один слой толщиной 80 мм	ТМ.Н4	50	0,05	0,18	-	4,0	1,25	ТМ.Н11	0,8	-	4,0	-							
Переход шлакоудаления	20-22	-	-	3,6	1	3,6	150	см. лист	см. лист	Маты минватные прошивные в оболочке из металлической сетки № 20-16 ГОСТ 3826-82 в один слой толщиной 80 мм	ТМ.Н4	50	0,05	0,18	-	4,0	1,25	ТМ.Н11	0,8	-	4,0	-							
Бункер золы	20-22	-	-	3,6	1	3,6	200	см. лист	см. лист	Маты минватные прошивные в оболочке из металлической сетки № 20-16 ГОСТ 3826-82 в один слой толщиной 80 мм	ТМ.Н4	50	0,05	0,18	-	4,0	1,25	ТМ.Н11	0,8	-	4,0	-							
Бункер золы	20-22	-	-	3,6	1	3,6	150	см. лист	см. лист	Маты минватные прошивные в оболочке из металлической сетки № 20-16 ГОСТ 3826-82 в один слой толщиной 80 мм	ТМ.Н4	50	0,05	0,18	-	4,0	1,25	ТМ.Н11	0,8	-	4,0	-							

1. Количество материалов на 1 м<sup>3</sup> изоляции смотри альбом 1.3 ТМ.Н15.
2. Количество материалов на 10 м<sup>2</sup> покровного слоя смотри альбом 1.3 ТМ.Н16.
3. Для нанесения цветных колец согласно п. 6-11 «Правил устройства и безопасной эксплуатации трубопроводов пара и горячей воды» (утверждено Госгортехнадзором СССР 10 марта 1970 года) в настоящем перечне учитывается общая окрашиваемая поверхность - 1,86 м<sup>2</sup>.

Привязан		Г.И.П. Нурбаевский	И.И.И.И.	Т.П. 903-1-224.86	ТМ5
		Н.А.А.А.	И.И.И.И.	Котельная с тремя котлами КВ-ТСВ-10 и тремя котлами КЕ-10-Ис. Открытая система теплообмена	
		И.И.И.И.	И.И.И.И.	Котельная	
		И.И.И.И.	И.И.И.И.	Р 3	
		И.И.И.И.	И.И.И.И.	Ведомость теплоизоляционных конструкций и антикоррозийных покрытий.	
		И.И.И.И.	И.И.И.И.	ЛАНГИПРОПРОМ	
		И.И.И.И.	И.И.И.И.	Копировал А.И.	
		И.И.И.И.	И.И.И.И.	Формат А2	









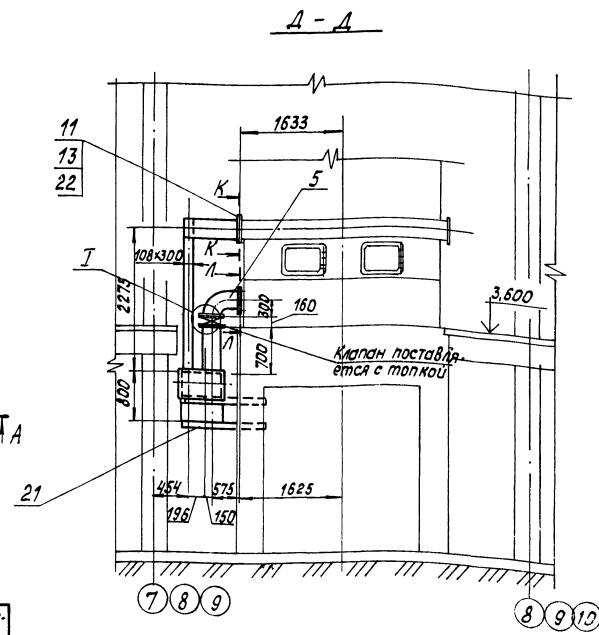
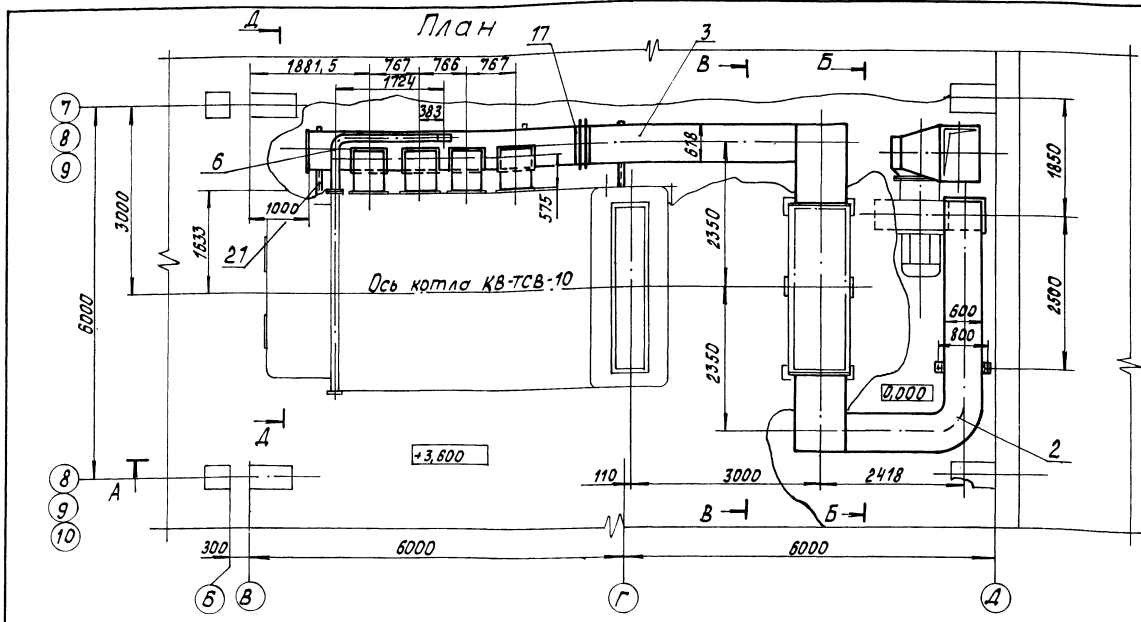




Альбом 2.2

Типовой проект 903-1-224-86

Копия альбома, выдана в отдел котельных



Марка, поз.	Обозначение	Наименование	Кол.	Масса Примечание, кг
18		Компенсатор 18-163.02.000	2	0,964
19		Консоль приводная 18-163.02.000	1	12,6
<b>Материалы</b>				
20	см. ПТ п.4 ТМ5 л.2	Труба 25x3,2 Швеллер 12 ГОСТ 8240-72	5,5	1,72 м
21		Вотценз ГОСТ 535-79	4,5	10,4 м
22		Картон асбестовый КАОК-1-3x1000x600 ГОСТ 2850-80	1	2,34
23		Электроды Э-46 ГОСТ 9467-75	35	— кг
<b>Вкладыши конструкции КИП-И</b>				
КИП-ИИ		Отборное устройство для чистых газов ТК4-128-68	9	0,98

Марка, поз.	Обозначение	Наименование	Кол.	Масса Примечание, кг
4	Альбом 2.5 64.88.03.000	Короб	1	472,5
5	Альбом 2.5 64.88.04.000	Колено	4	32,1
6	Альбом 2.5 64.88.05.000	Колено	1	94
7	Альбом 2.5 64.88.06.000	Опора	1	76,4
8	Альбом 2.5 64.88.07.000	Опора	1	64,4
9	Альбом 2.5 64.88.08.000	Подвеска	2	12,7
9а	Альбом 2.5 64.88.10.000	Лапа	2	16,9
<b>Стандартные изделия</b>				
10		Болт М10x35 ГОСТ 7798-70	12	0,032
11		Болт М12x35 ГОСТ 7798-70	44	0,058
12		Гайка М10.5 ГОСТ 5915-70	12	0,011
13		Гайка М12.5 ГОСТ 5915-70	44	0,017
14		Гайка М16.5 ГОСТ 5915-70	4	0,034
15		Редуктор червячный 18-312.00.000-02	1	11,6
16		Узел шарнирный 18-165.00.000	1	
17		Компенсатор 600x800 10 ПГВУ 247-78	1	33,6

**Спецификация на воздуховоды**

Марка, поз.	Обозначение	Наименование	Кол.	Масса Примечание, кг
<b>Сборочные единицы</b>				
1	Альбом 2.5 64.88.01.000	Воздуховод вращающийся	1	917
2	Альбом 2.5 64.88.01.000	Короб	1	952
3	Альбом 2.5 64.88.02.000	Короб	1	771

Привязан

Изм. №

ТТ 903-1-224-86		ТМ 5
Котельная с тремя котлами КВ-ТСВ-10/трем котлами КВ-10-74С Открытая система теплоснабжения		
Котельная	р	9
Воздуховоды котла КВ-ТСВ-10		ЛАТ ГИПРОПРОМ
Пл.н. Разрез А-А		Формат А2
Копировал Е		







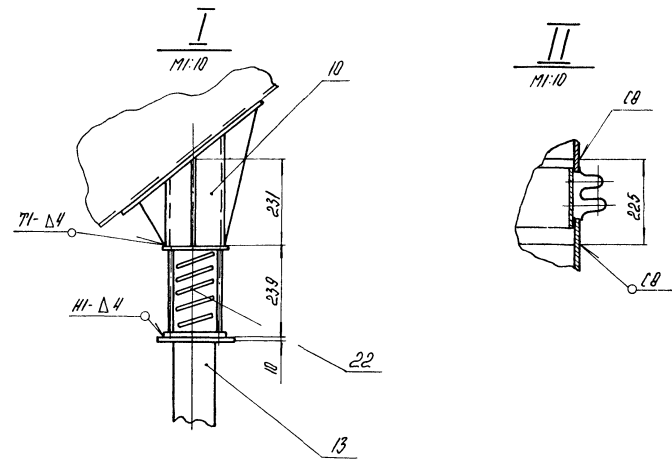
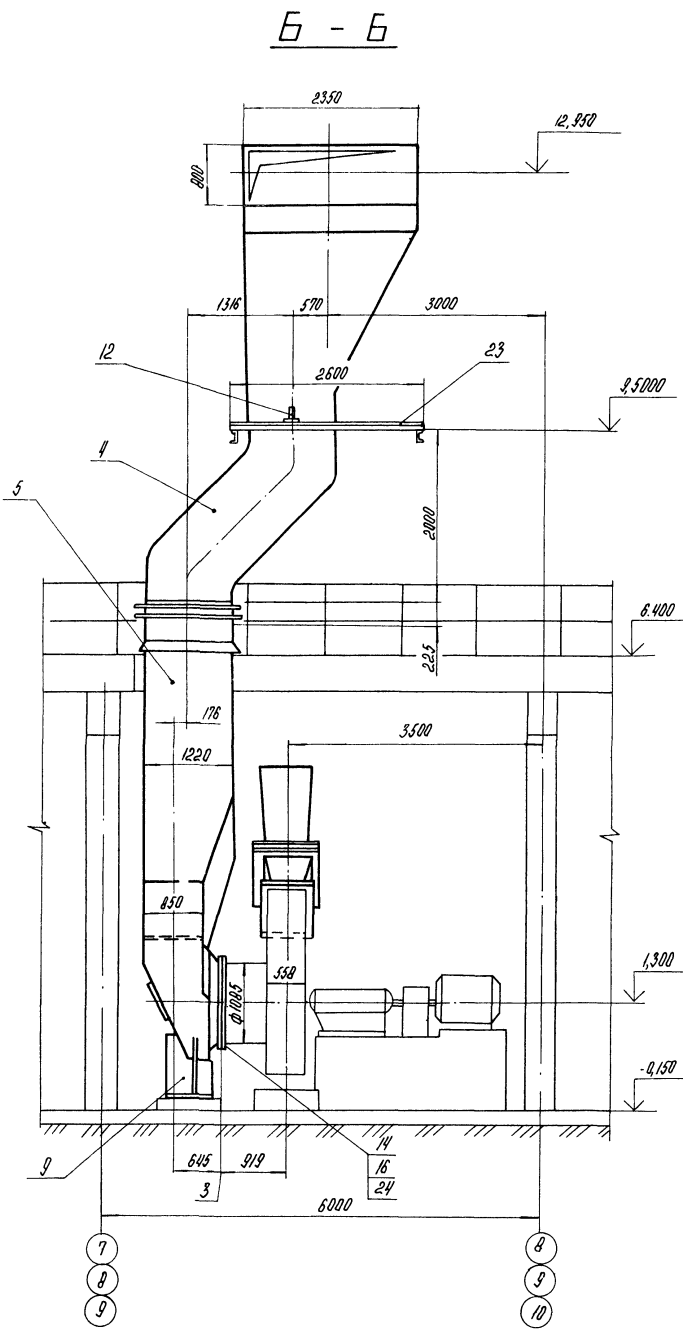
Спецификация на газоходы

Альбом 22

проект 903-1-224.86

Турбоу

Лист № 10  
Лист № 11  
Лист № 12



Марка, поз.	Обозначение	Наименование	кол.	Масса ед., кг	Примечание
22		Опора 273-10 ГОСТ 34260-75	1	22,34	
<i>Материалы</i>					
23		Швеллер 18 ГОСТ 8240-72 Вотвел 3 ГОСТ 535-79	8,3	14,2	
24		Шнур асбестовый ШАТ-10 ГОСТ 1779-83	50	0,09	
25		Электроды Э-46 ГОСТ 9467-75	-	26,0	
<i>Заполнитель конструкции КИПов</i>					
КИП-1/3		Бойлышка Б П 1-1733-100 ЗКЧ-1-75	1	1,9	
КИП-11		Подпорное устройство ТКЧ-127-70	2	0,2	

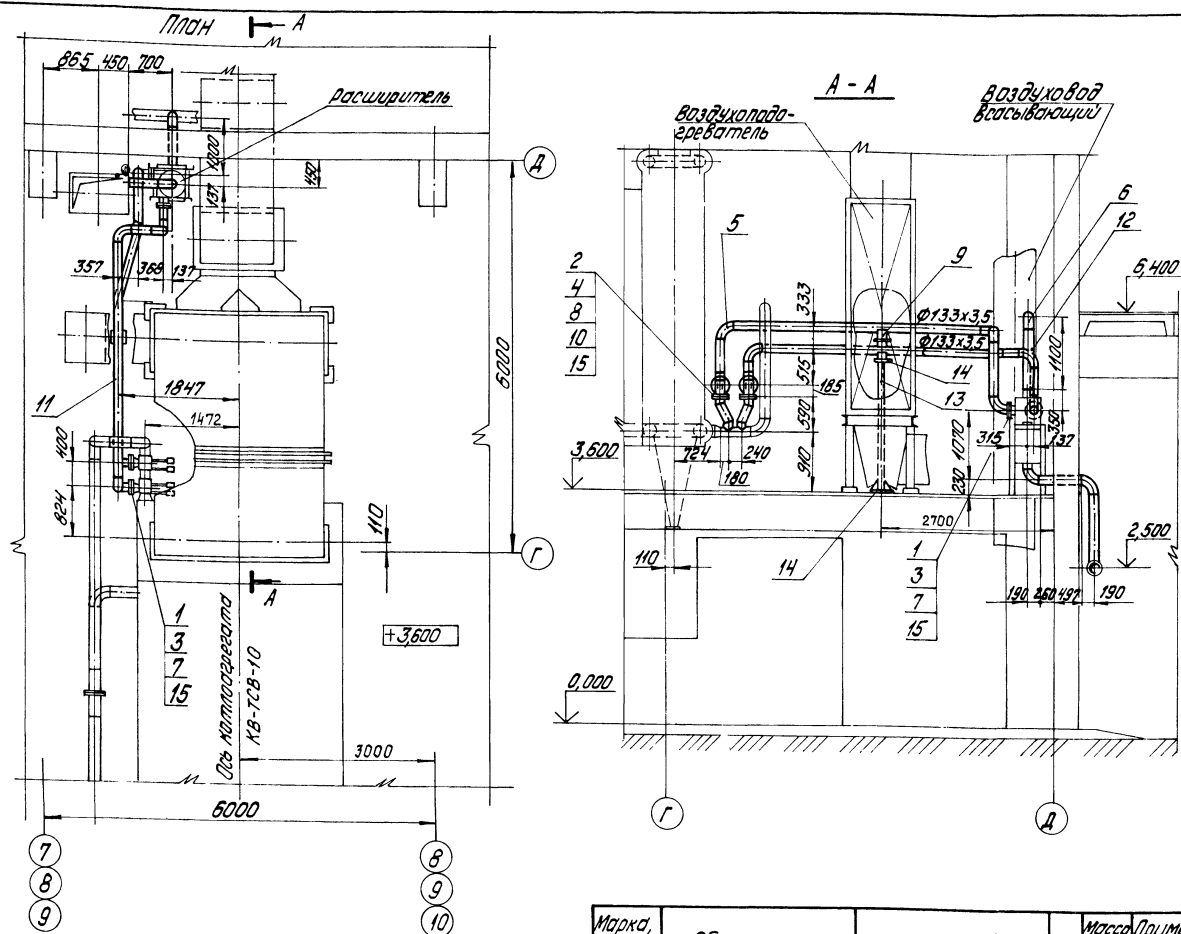
Марка, поз.	Обозначение	Наименование	кол.	Масса ед., кг	Примечание
<i>Сборочные единицы</i>					
1	Альбом 2.5 65.121.01.000	Короб	1	307,5	
2	Альбом 2.5 65.121.02.000	Колено	1	93,2	
3	Альбом 2.5 65.121.03.000	Колено	1	120,9	
4	Альбом 2.5 65.121.04.000	Короб	1	132,9	
5	Альбом 2.5 65.121.05.000	Короб	1	142,4	
6	Альбом 2.5 65.121.06.000	Переход	1	94,5	
7	Альбом 2.5 65.121.07.000	Патрубок	1	29,5	
8	Альбом 2.5 65.121.08.000	Колено	1	133,7	
9	Альбом 2.5 65.121.09.000	Опора	1	112,2	
10	Альбом 2.5 65.121.10.000	Опора	1	23,85	
11	Альбом 2.5 65.121.11.000	Подвеска	2	16,4	
12	Альбом 2.5 64.86.10.000	Лапа	2	16,9	
13	Альбом 2.5 65.121.09.000	Опора	1	126,7	
<i>Стандартные изделия</i>					
<i>Болты ГОСТ 7790-70</i>					
14		M12 x 35,46	32	0,056	
15		M16 x 45,46	17	0,106	
16		Гайка M12,5 ГОСТ 5915-70	52	0,011	
17		Гайка M16,5 ГОСТ 5915-70	21	0,034	
18		Компенсатор 600-800 10 ПГВУ 247-76	1	33,8	
19		Компенсатор 600x1200 12 ПГВУ 247-76	1	42,8	
20		Компенсатор 800x1200 14 ПГВУ 247-76	1	46,8	
21		Заглушка стальн. I 850x630 10 ПГВУ 063-80	1	89,3	

Привязан:			
ИВ. №			

ТП 903-1-224.86		ТМ5	
Котельная с тремя котлами КВ-ТК(В)10и тремя котлами КВ-10-14С. Штырная система теплоснабжения			
Котельная		Стальной лист	Углов
		Р	12
Газоходы котла КВ-ТКВ-10 Разрез Б-Б. Узлы I, II			
ЛАТГИПРОПРОМ			



Тепловой проект 903-1-224.96 Амбост 2.2



Спецификация на трубопроводы подключения предохранительных клапанов

Марка, поз.	Обозначение	Наименование	Кол.	Масса, кг	Примечание
<u>Стандартные изделия</u>					
1		Болт М16х75 ГОСТ 7798-70	32	0,148	
2		Болт М24х85 ГОСТ 7798-70	16	0,408	
3		Гайка М16,5 ГОСТ 5915-70	32	0,034	
4		Гайка М24,5 ГОСТ 5915-70	16	0,11	
5		Отвод 90° 133x40			
6		ГОСТ 17375-83	11	4,4	
		Отвод 90° 159x4,5			
7		ГОСТ 17375-83	1	6,9	
		Фланец 1-125-16			
8		Вст3сп3 ГОСТ 12820-80	4	6,38	
		Фланец 1-125-25			
9		Вст3сп3 ГОСТ 12820-80	2	8,26	
		Опора ОПП2-100.133			
		ГОСТ 14911-82	3	1,6	
<u>Прочие изделия</u>					
10		Клапан предохранительный Ду25 Ду125 17С64.нж	2	83,0	
<u>Материалы</u>					
11	см. ТТ п.3 ТМ5 п.2	Труба 133x3,5	15,0	11,18	м

Марка, поз.	Обозначение	Наименование	Кол.	Масса, кг	Примечание
12	см. ТТ п.3 ТМ5 п.2	Труба 159x4,5	15	17,15	м
13		Швеллер 12 ГОСТ 8240-72	2,1	10,4	м
14		Лист 10 ГОСТ 19903-74	0,15	78,5	м <sup>2</sup>
		Вст3сп3 ГОСТ 14637-79			
15		Паронит ПН-2 ГОСТ 481-80	0,3	4,0	м <sup>2</sup>
16		Электроды 3-46			
		ГОСТ 9467-75		8,5	кг

1. Антикоррозийное покрытие и изоляцию трубопроводов см. черт. ТМ5 п.4.

Привязан

ИВБ.П.

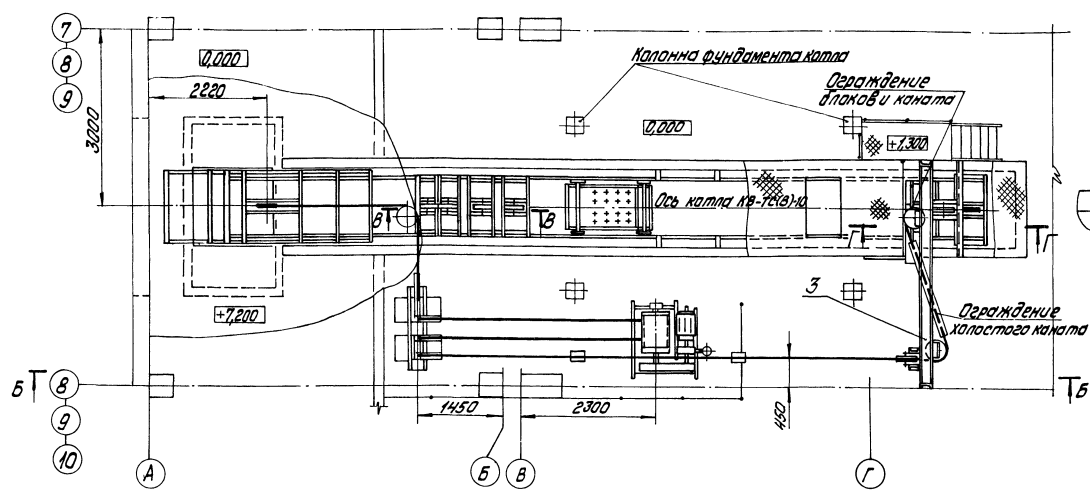
ТТ 903-1-224.96 ТМ5	
Котельная Стрелка Катанки КВ-ТСВ-100 Стрелка котельной КЕ-10-14С. Открытая система теплообмена. Трубы, лист, пластины	
<b>Котельная</b>	
Трубопроводы подключения предохранительных клапанов ПЛАН Разрез А-А.	
р	14
ЛАТИПРОПРОМ	

Копия в архиве

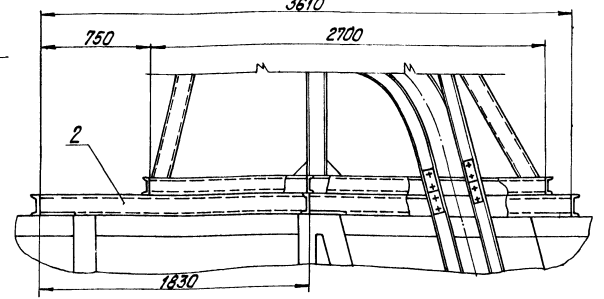
ИВБ.П. Проект 903-1-224.96 Амбост 2.2



План



II  
М:20  
3610



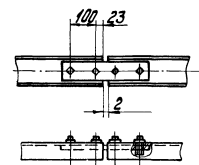
Спецификация на подъемник ПСК для шлакоудаления

Марка, поз.	Обозначение	Наименование	Кол.	Масса, кг	Примечание
<u>Сборочные единицы</u>					
1	Альбом 2.5 12.02.18.000	Рама тип I	1	653	
2	Альбом 2.5 12.02.20.000	Рама тип II	1	177	
3	Альбом 2.5 12.02.22.000	Рама тип III	1	2174	
4	Альбом 2.5 12.02.23.000	Ограждение каната	1	39	
5	Альбом 2.5 12.02.24.000	Металлоконструкция крепления блока	1	461	
<u>Прочие изделия</u>					
6		Подъемник скреперно-ковшовый с углом подъема 75°	1	7500	
		ПСК-0,5-75°-У(Г)5			

Таблица комплектации подъемника ПСК

Наименование	Кол.
Лейбка для скреперного шлакоудаления	
Q=2000 кг	1
Ковш V=0,5 м³ с запасными каруселями канатов	1
Главный участок подъемника с углом подъема 75°	1
Поворотный участок подъемника с углом подъема 75°	1
Хвостовой участок подъемника	1
Прямой линейный участок подъемника L=3000 мм	4
Устройство натяжное	1
Блок ф 300	9
Блок ф 160 с рамой в сборе	3
Ограждение холостого каната	3
Затвор односекторный 500х800 для шлакозольного бункера	1
Канат 16,5-1-ЖС-0-Н-160 ГОСТ 2688-80 L=250 м	1

I  
М:10



- Техническая характеристика ПСК
1. Емкость ковша - 0,5 м³
  2. Производительность - 7 м³/ч
  3. Скорость движения ковша - 0,5 м/с
  4. Мощность электродвигателя лебедки - 11 кВт

Марка, поз.	Обозначение	Наименование	Кол.	Масса, кг	Примечание
<u>Материалы</u>					
7		Узел шланг 5-50х50х1509-72	5	3,77	М
8		Электроды Э-48 ГОСТ 9487-75	10	-	кг

Привязан	
Масштаб	

ТТ 903-1-224-86 ТМ5

Котельная

р 16

ЛАТГИПРОПРОМ

Формат А2

Альбом 2.2

Топовый проект 903-1-224-86

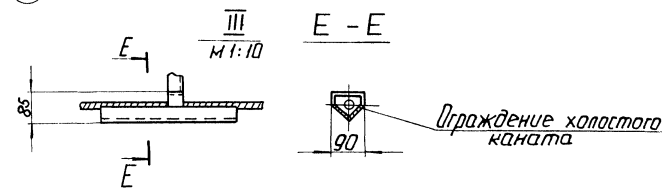
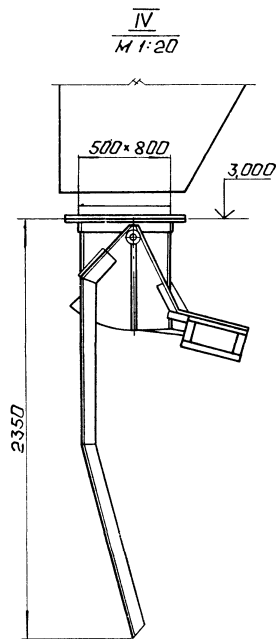
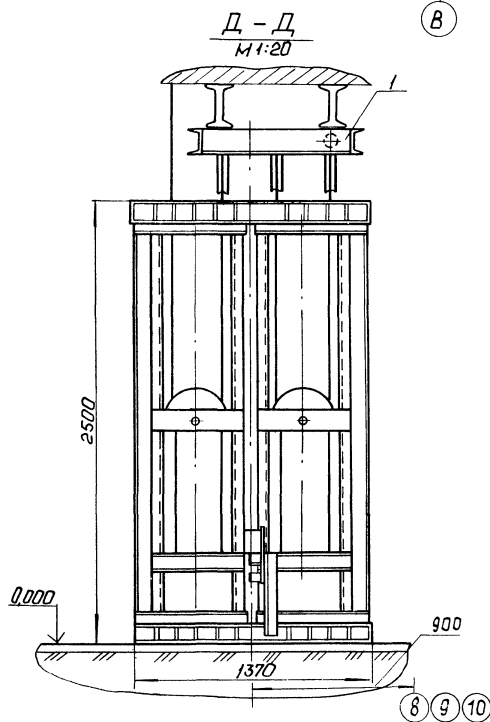
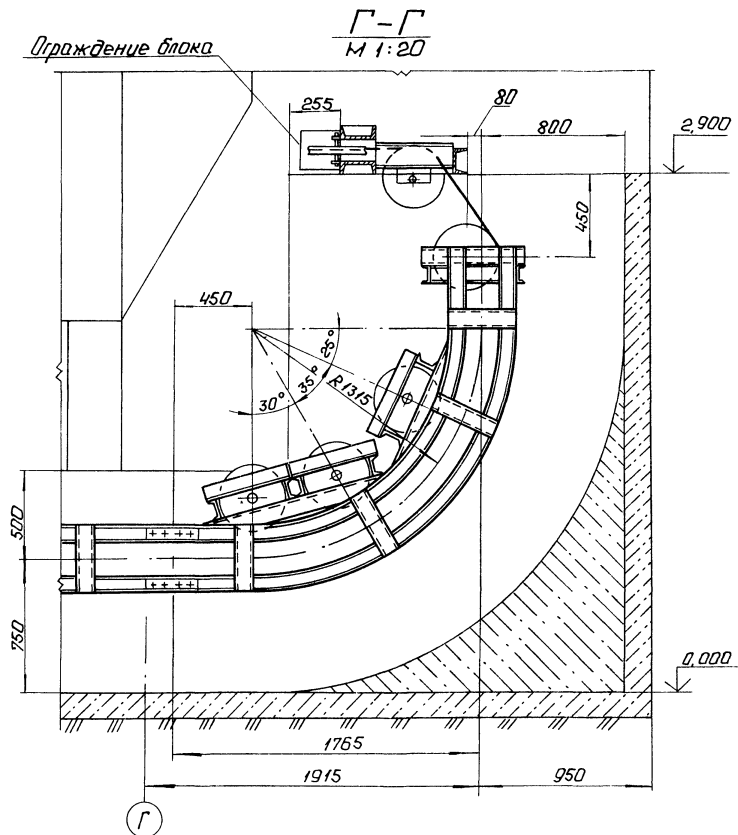
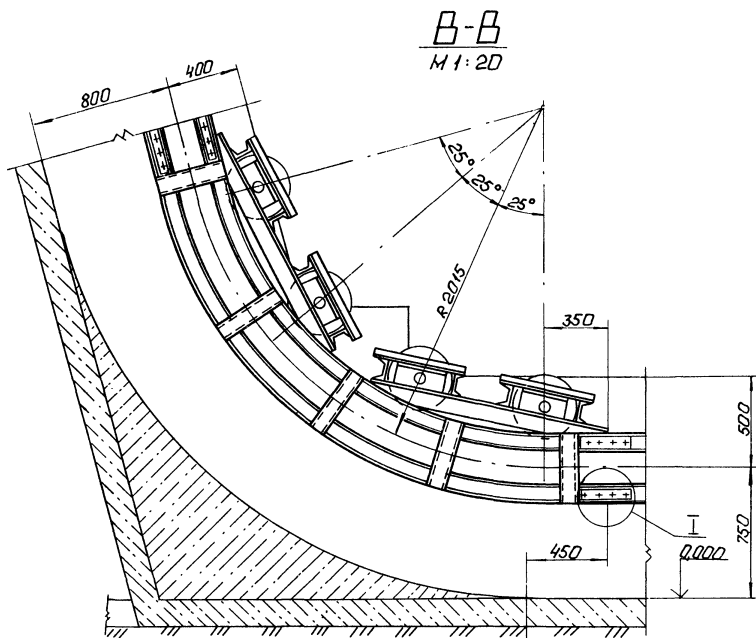
Масштаб: 1:100



Листов 22

Типовой проект 903-1-224-86

Исполнитель: Л. С. Сидорова



Привязан			

ТП 903-1-224-86		ТМ5	
котельная 3-х трубчатая котлами КВ-Т(В)-10 и тремя котлами КЕ-ИЧС. Открытая система теплоснабжения.			
котельная		Р	18
Листов 18		Листов 18	
Латгипропром		Латгипропром	
Копировать: у		Формат А2	





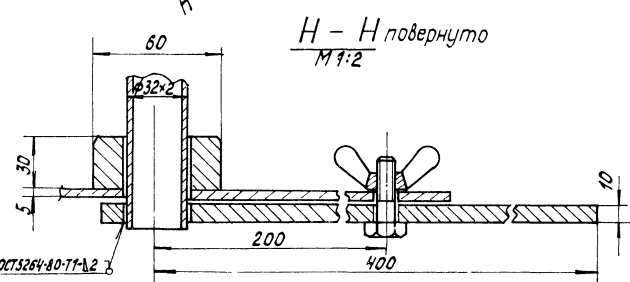
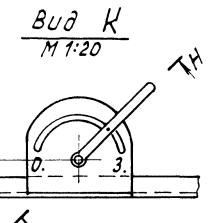
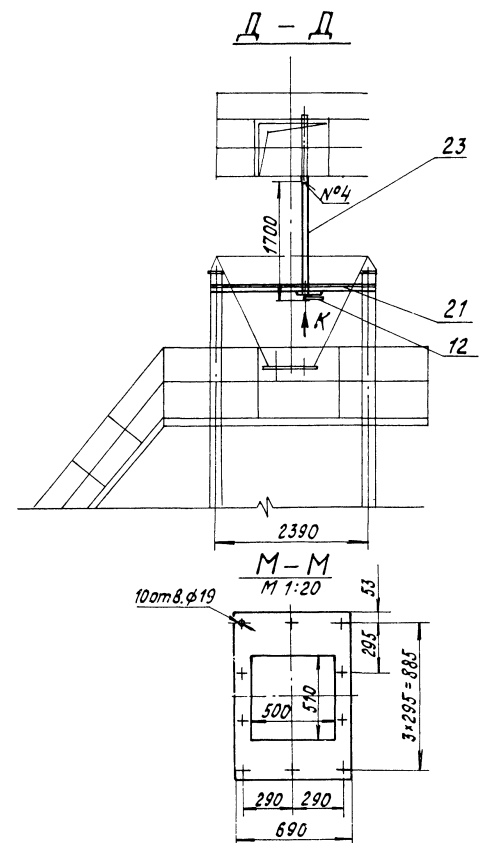
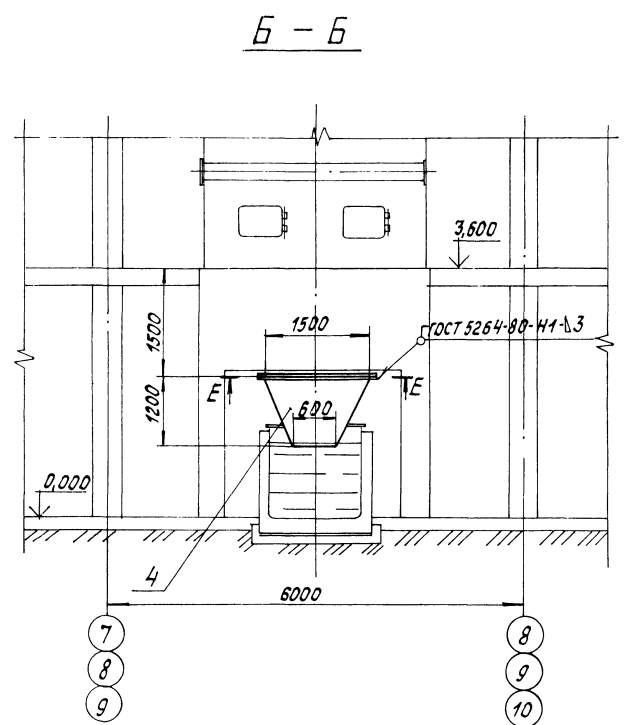




Альбом 2.2

Типовой проект 903-1-224-86

Шифр листа: Подпись и дата: Взам.инв.№



Спецификация на топливоподачу и золошлакоудаление

Марка, поз.	Обозначение	Наименование	Кол.	Масса, ед, кг	Примечание
<u>Сборочные единицы</u>					
1	Альбом 2.5 12.02.01.000	Короб	1	318	
2	Альбом 2.5 12.02.02.000	Короб	1	318	
3	Альбом 2.5 12.02.03.000	Переход	1	187	
4	Альбом 2.5 12.02.04.000	Переход	3	182	
5	Альбом 2.5 12.02.05.000	Бункер	1	271	
6	Альбом 2.5 12.02.06.000	Бункер	1	351,3	
7	Альбом 2.5 12.02.07.000	Короб с заслонкой	1	42,64	
8	Альбом 2.5 12.02.08.000	Переход	1	37,44	
9	Альбом 2.5 12.02.09.000	Желоб	1	113,6	
10	Альбом 2.5 12.02.10.000	Фланец	1	33,4	
11	Альбом 2.5 58.04.00.000	Люк 500 x 500	1	72	
12	Альбом 2.5 12.02.11.000	Привод заслонки	1	5,55	
<u>Стандартные изделия</u>					
<u>Болты ГОСТ 7798-70</u>					
13		М 10 x 35.46	12	0,032	
14		М 12 x 35.46	16	0,046	
15		М 16 x 40.46	90	0,093	
<u>Гайки ГОСТ 5915-70</u>					
16		М 10.5	12	0,011	
17		М 12.5	16	0,017	
18		М 16.5	90	0,034	
19		Мигалка 200			
		ОСТ 108.132.01-80	2	45	
20		Затвор шиберный	2	338	

Марка, поз.	Обозначение	Наименование	Кол.	Масса, ед, кг	Примечание
<u>Материалы</u>					
21		Швеллер 10 ГОСТ 8240-72			
		ВСтЗсп3 ГОСТ 535-79	16	8,59	м
22		Б-50x50x5 ГОСТ 8509-72			
		ВСтЗсп3 ГОСТ 535-79	3,5	3,77	м
23	См. ТТ п.3 ТМ5.л.2	Труба 32x2	1,7	1,48	м
24	См. ТТ п.3 ТМ5.л.2	Труба 219x6	0,5	31,32	м
25		Картон асбестовый КАОН-1-3x1000x600	3	2,34	
26		Электроды Э-46	25	-	кг
		ГОСТ 9467-75			

Прил.зав			
Инв.№			

ТП 903-1-224-86 ТМ5

Котельная с тремя котлами КВ-ТС/М10и тремя котлами КЕ-10/ЧС Открытая система теплоснабжения

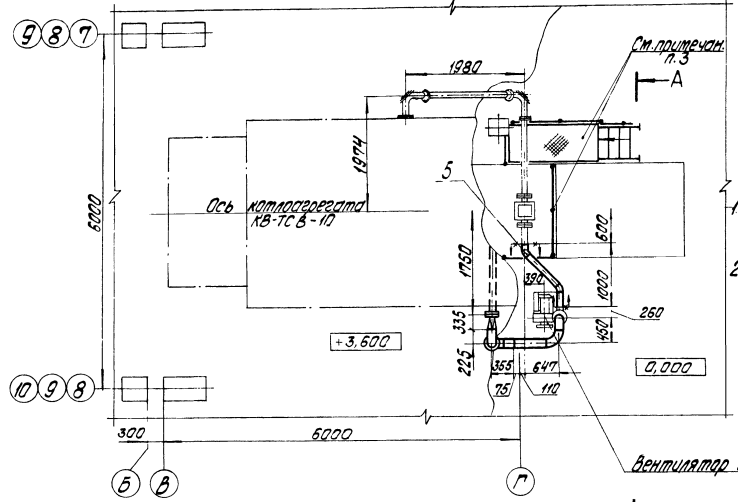
Котельная Стадия Лист Листов

Листов 22

Лат ГИПРОПРОМ

Формат А2

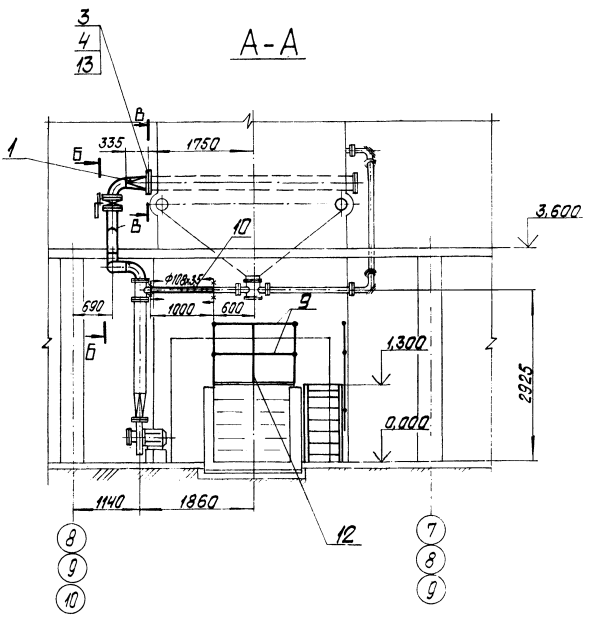
План



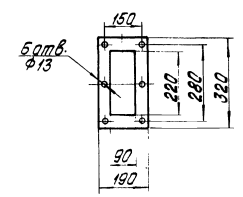
1. Установку вентилятора возврата уноса произвести согласно настоящего чертежа.  
 2. Площадку обслуживания системы возврата уноса установить на чистый пол вплотную к крепежному каналу. Ограждение механизма крепежного подъемника выдержать согласно настоящего чертежа.

Вентилятор 12ЦС-63

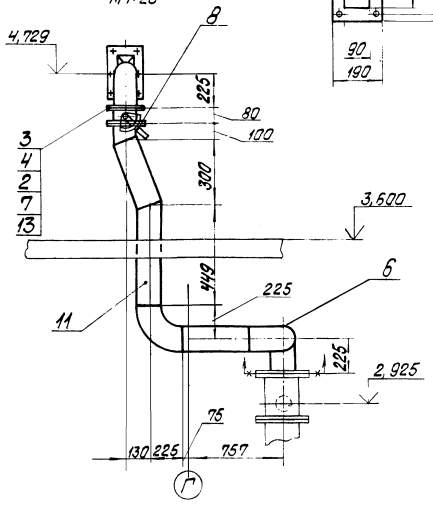
A-A



Б-Б  
М 1:10



Б-Б  
М 1:20



Спецификация на трубопроводы возврата уноса

Марк. поз.	Обозначение	Наименование	Кол. ед.	Масса, кг	Примечание
<u>Сварочные единицы</u>					
1	Альбом 2.5 12.02 12.000	Переход	1	7,6	
<u>Детали</u>					
2	Альбом 2.5 12.02 12.002	Фланец	1	3,21	
<u>Стандартные изделия</u>					
3	Болт М12х35х6 ГОСТ 7798-70		18	0,046	
4	Гайка М12х5 ГОСТ 5315-70		18	0,017	
5	Шпилька 45° М8х4 ГОСТ 11375-83		2	1,4	
6	Шпилька 90° М8х4 ГОСТ 11375-83		4	6,9	
<u>Прочие изделия</u>					
7	Кнопка Ду160 03.04.У291-80		1	12,4	
8	Крышка рычажный механизм 18-239.00.000-01		1	2,9	
<u>Материалы</u>					
9	ст. ТТ п. 3 ТМ5 п. 2	Труба 38х2	5,0	1,78	м
10	ст. ТТ п. 3 ТМ5 п. 2	Труба 109х3,5	1,5	9,08	м
11	ст. ТТ п. 3 ТМ5 п. 2	Труба 159х4,5	2,0	17,15	м
12	Листовой 5х50 ГОСТ 103-76	Вставка 3 ГОСТ 335-79	5,0	1,95	м
13	Панель ЛОМ-15 ГОСТ 481-80		0,1	3,0	м <sup>2</sup>
14	Электрооб. 3-46 ГОСТ 5467-75		1,5	-	кг

ПРОВЕРКА

ИЗМ. №

ТП 903-1-224-86 ТМ5

Котельная строма котельной в составе котельной №10-14С. Система теплоснабжения

Котельная

Лист 23

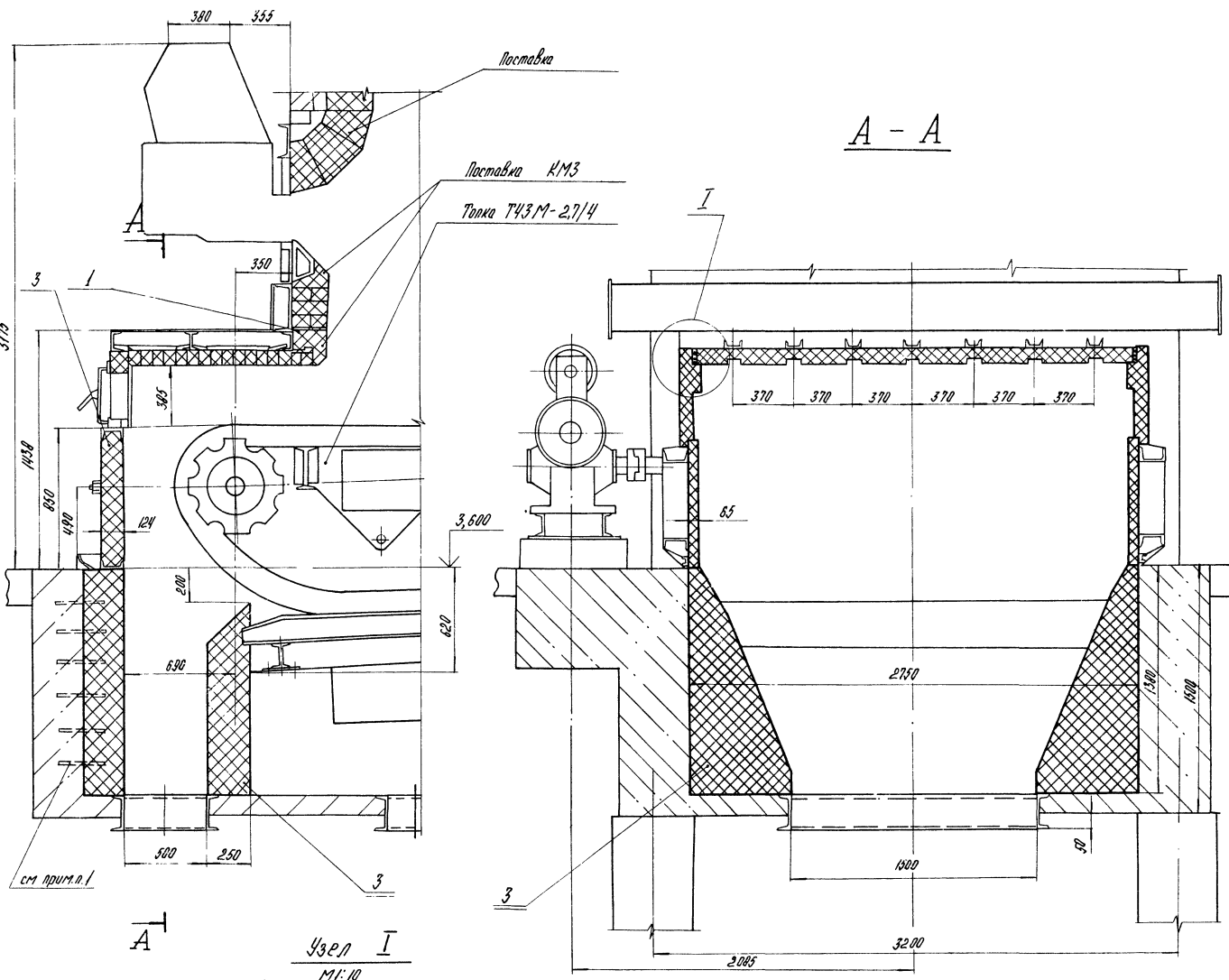
ИП	Исполнитель	И.И.И.
И.О.И.	Проверка	И.И.И.
И.К.И.	Утверждение	И.И.И.
И.С.И.	Составление	И.И.И.
И.Д.И.	Составление	И.И.И.
И.М.И.	Составление	И.И.И.
И.Н.И.	Составление	И.И.И.

Получено от: [blank]  
 Дата: [blank]  
 Лист: 23 из 23  
 ЛАТГИПРОПРОМ

Трубопроводы возврата уноса Альбом 2.2

ИЗМ. № 003-1-224-86

Типовой проект 903-1-224-86 Аварий 2.2



A - A

Спецификация на обмуровку предтопки и шлакового бункера

Марка, поз.	Обозначение	Наименование	Кол.	Масса ед, кг	Примечание
<u>Детали</u>					
1		Плара			
		Лист 8 ГОСТ 18203-74			
		50 м <sup>3</sup> или ГОСТ 4637-79			
		220 ± 2 × 2400 ± 5	1	39,5	
2		Прокладка			
		Картон асбестовый			
		КАОН-1-3 ГОСТ 2850-80			
		50 × 1700	3	0,31	
<u>Материалы</u>					
3		Кирпич шамотный прямой			
		ШБ-И №9 250 × 124 × 65			
		ГОСТ 8691-73	1100	3,5	
4		Щуп асбестовый			
		ШАИ 13 ГОСТ 1779-83	15,0		кг
5		Раствор шамотный	0,29		м <sup>3</sup>
6		Мертель огнеупорный для шамотной кладки			
		ГОСТ 5137-80	0,5		м <sup>3</sup>

- Шамотную кладку связать с выпусками арматурной сетки.
- Кирпич шамотный предусмотрен для:
  - стенок предтопки - 400 шт;
  - бункера шлакового - 1000 шт.
- Поз. 2 предназначена для уплотнения фланцев обшивки предтопки.
- В разрезе А-А цементная решетка условно не показана.

Привязан:


Инв. №

ТП 903-1-224-86 7:15

Котельная с тремя котлами КВ-7С(В)10 и тремя котлами КЕ-10-ИС. Открытая система теплоснабжения

ГМП	Ильинский	СЛ			
Лич. отв.	Попов	У.с.с.			
И. контр.	Щитко	Щитко			
Гл. спец.	Сурганов	Сурганов			
Руч. гр.	Сорокин	Сорокин			
Инж.	Млодт	Млодт			

Котельная

Обмуровка предтопки и шлакового бункера. Узел I

Вид Разрез А-А. Узел I

ЛАТГИПРОПРОМ

Контроль АА

Формат А2

Инв. № маш. Проект и план. Взам инв. №

ЦЕНТРАЛЬНЫЙ ИНСТИТУТ  
ТИПОВОГО ПРОЕКТИРОВАНИЯ ГОССТРОЯ СССР  
МИНСКИЙ ФИЛИАЛ

г. Минск, 220600, ул. К. Маркса, 32

Сдано в печать 25.06.1987 г.

Заказ № 154 Тираж 450 экз.

Инв. № 21534/  
7