

ТИПОВОЙ ПРОЕКТ

310-4-1

МАЛЫЕ АРХИТЕКТУРНЫЕ ФОРМЫ И ЭЛЕМЕНТЫ БЛАГОУСТРОЙСТВА УЧАСТКОВ ДОШКОЛЬНЫХ ДЕТСКИХ УЧРЕЖДЕНИЙ, ШКОЛ И ШКОЛ-ИНТЕРНАТОВ.

АЛЬБОМ IV

ИЗДЕЛИЯ ЗАВОДСКОГО ИЗГОТОВЛЕНИЯ

ИЗДЕЛИЯ ДЕРЕВЯННЫЕ

КДИ

ТИПОВОЙ ПРОЕКТ

310-4-1

МАЛЫЕ АРХИТЕКТУРНЫЕ ФОРМЫ И ЭЛЕМЕНТЫ БЛАГОУСТРОЙСТВА УЧАСТКОВ ДОШКОЛЬНЫХ ДЕТСКИХ УЧРЕЖДЕНИЙ, ШКОЛ И ШКОЛ-ИНТЕРНАТОВ

АЛЬБОМ IV

СОСТАВ ПРОЕКТА:

	АЛЬБОМ 0	Номенклатура малых архитектурных форм и элементов благоустройства
	"	Схемы площадок
ГП	АЛЬБОМ I	Застройка и благоустройство участков детских яслей-садов
ГП	АЛЬБОМ II	Застройка и благоустройство участков школ и школ-интернатов
АС	АЛЬБОМ III	Архитектурно-строительные решения
	"	часть 1 Оборудование участков детских яслей-садов
	"	часть 2 Оборудование участков школ и школ-интернатов.
	АЛЬБОМ IV	Изделия заводского изготовления
КЖИ	"	Изделия бетонные и железобетонные.
КМИ	"	Изделия металлические.
КДИ	"	Изделия деревянные.
	АЛЬБОМ V	Сметы на общестроительные и специальные работы. Выпуски СМ-1, СМ-2, СЧ-3

Разработан институтом „Белгоспроект“

Директор института *Г.И. Лиопо.*

Главный архитектор проекта *З.Р. Вишнянская.*

Главный инженер проекта *Л.З. Баршай.*

Утвержден Госстроем БССР

приказ №59 от 30 IV 1978г.

Введен в действие

институтом „Белгоспроект“

приказ №68 от 12 IV 1982г.

Список авторского коллектива

Архитекторы Вишневецкая Э.Р.
Саурова В.В.
Зданевич Л.У.
Бондарева И.В.
Палахова Н.Б.

Инженеры конструкторы Баршай Л.З.
Березовский А.Л.
Рубина Р.Ш.

Ведомость основных комплектов рабочих чертежей изделий

Обозначение	Наименование	Примечание
Альбом IV КЖУ	Железобетонные изделия	
Альбом IV КМУ	Металлические изделия	
Альбом V КДУ	Деревянные изделия	

Ведомость ссылочных и прилагаемых документов

Обозначение	Наименование	Примечание
ГОСТ 24454-80Е	Пиломатериалы хвойных пород	
ГОСТ 10632-77	Плиты древесностружечные	
ГОСТ 9453-72*	Лесоматериалы круглые хвойных пород	

Соответствие проекта действующим нормам и правилам удостоверяю:

Главный инженер проекта *Баршай Л.З.* Баршай Л.З.
Главный архитектор проекта *Вишневецкая Э.Р.* Вишневецкая Э.Р.

чб. № 1130-В

				310-4-1	КДУ-ДО
Исполнитель	Князев	В.В.	29.08	Общие данные (начало)	БЕЛГОСПРОЕК 2. Чл. 1: 1
Проектировщик	Михайловский	В.В.	29.08		
ГЛАВ. Инженер	Баршай	Л.З.	29.08		

Л. 1. 2027
2. 2. 2027
3. 2. 2027

Все элементы изготавливаются из древесины хвойных пород с влажностью не более 15% и не ниже II категории

По условиям работы элементы относятся ко II категории, по условиям эксплуатации к группам Вн Г I. Детали элементов обозначены с учетом остражки всех краев в соответствии с таблицей 2 ГОСТ 7307-75.

Кромки изделий должны быть закреплены

Древесину необходимо антисептировать фтористым натрием с глубокой пропиткой. Применение в качестве антисептиков составов, содержащих токсичные вещества, категорически запрещается.

Массовое изготовление изделий должно осуществляться на основании "Технических условий", разработанных и утвержденных в установленном порядке по ГОСТ 2.14-70 и ГОСТ 2.15-70*.

№ п/п	Обозначение	Наименование	Стр.	Примечание
12	КДУ-Д0	Общие данные (начало)	2	
12	КДУ-Д0	Общие данные (продолжение)	3	
12	КДУ-Д0	Общие данные (окончание)	4	
12	КДУ-Д0	Номенклатура деревянных изделий (начало)	5	
12	КДУ-Д0	Номенклатура деревянных изделий (продолжение)	6	
12	КДУ-Д0	Номенклатура деревянных изделий (продолжение)	7	
12	КДУ-Д0	Номенклатура деревянных изделий (продолжение)	8	
12	КДУ-Д0	Номенклатура деревянных изделий (окончание)	9	
12	КДУ-Д1	Щит баскетбольный МД-1-1	10	
11	КДУ-Д2	Мебель детская. МД-1-2	11	
11	КДУ-Д3	Барaban МД-1-3	11	
11	КДУ-Д4	Мебель детская. МД-1-4	12	
11	КДУ-Д5	Мебель детская МД-1-5	12	
11	КДУ-Д6	Мебель детская. МД-1-6	13	
11	КДУ-Д7	Дворик песочный. МД-1-7; МД-1-8	13	
11	КДУ-Д8	Стенка тип II со скамьей. Скамья МД-1-9	14	
11	КДУ-Д9	Стенка тип II со скамьей. Скамья МД-1-10	14	
11	КДУ-Д10	Качалка-балансир. МД-1-11	15	
11	КДУ-Д11	Барьер. МД-1-12	15	

Инв. № 1130-8
 Дата: 20.08.2008
 Подпись: [подпись]
 Должность: [должность]

Инв № 1130-8

		310-4-1		КДУ-Д0		
Исполнитель	Князев	20.08.08	Общие данные (продолжение)	Лист 1	Лист 2	Листов
Д.констр.	Микайловский	20.08.08		Р	2	
ГАП	Бишкекская	20.08.08		БЕЛГОСПРОЕКТ г. Минск		
ГЛП	Баршай	20.08.08				

Формат	Обозначение	Наименование	Стр	Примечание
11	КАУ-12	Враждение хоккейной площадки треногой щит МД-1-14	16	
11	КАУ-13	Враждение хоккейной площадки Дверь МД-1-16	16	
12	КАУ-14	Враждение хоккейной площадки Беговой щит МД-1-16	17	
11	КАУ-15	Враждение хоккейной площадки Щит МД-1-13	18	
11	КАУ-16	Враждение хоккейной площадки Лоджия МД-1-17	18	
11	КАУ-17	Борка-намок МД-1-18	19	
11	КАУ-18	Борка-намок МД-1-19	19	
12	КАУ-19	Беговой зонит тип Б МД-1-20	20	
11	КАУ-20	Щит МД-1-21	21	
11	КАУ-21	Навес теневой тип I, В. Щит МД-1-22, МД-1-22А	21	
11	КАУ-22	Уробни поквона, дорогов гимнастический комплекс МД-1-23	22	
11	КАУ-23	Борка-скат тип III Б МД-1-29	22	
12	КАУ-24	Скамья С-1(З), А, Б, МД-1-24, МД-1-25	23	
12	КАУ-25	Скамья С-1(З), В, МД-1-25	24	
12	КАУ-26	Скамья С-2, А, МД-1-30	25	
12	КАУ-27	Скамья С-2, Б, МД-1-31	26	
12	КАУ-28	Скамья С-2, В, МД-1-32	27	
12	КАУ-29	Скамья С-3, А, Б, В, МД-1-33 МД-1-34, МД-1-35	28	
11	КАУ-30	Лестница-трибуна тип I, МД-1-36	29	
11	КАУ-31	Лестница-трибуна тип В, МД-1-39	29	
11	КАУ-32	МД-1-38	30	
11	КАУ-33	Щит МД-1-39	30	

Формат	Обозначение	Наименование	Стр	Примечание
11	КАУ-34	Перегородки разновысотные МД-2-1 ÷ МД-2-7	31	
11	КАУ-35	Качалка-балансир тип В, МД-2-8	31	
11	КАУ-36	Борка-скат тип IV МД-2-47, МД-2-48	32	
11	КАУ-37	Столбы для лазания МД-2-10, МД-2-11	32	
11	КАУ-38	Мостик-балансир МД-2-12, МД-2-15	33	
11	КАУ-39	Мостик-балансир МД-2-13, МД-2-14	33	
11	КАУ-40	Перегородки параллельные МД-2-16, МД-2-17, МД-2-18	34	
11	КАУ-41	Перегородки параллельные МД-2-19, МД-2-20, МД-2-21, МД-2-22	34	
11	КАУ-42	Перегородки параллельные МД-2-23, МД-2-24	35	
11	КАУ-43	Перегородки параллельные МД-2-25, МД-2-26, МД-2-27, МД-2-28	35	
11	КАУ-44	Перегородки параллельные МД-2-29, МД-2-30, МД-2-31	36	
11	КАУ-45	Дорогой гимнастический комплекс тип II, МД-2-32, МД-2-33, МД-2-35	36	
11	КАУ-46	Дорогой гимнастический комплекс тип I, МД-2-34, МД-2-36, МД-2-37	37	
11	КАУ-47	Уробни поквона, качалющийя мостик МД-2-38, МД-2-39, МД-2-40	37	
11	КАУ-48	Уробни поквона, МД-2-41, МД-2-42	38	
11	КАУ-49	Уробни поквона, МД-2-43 МД-2-44, МД-2-45	38	

Исполнитель	Князь	02.08
Инженер	И.А.Косов	01.08
ГАП	Витальев	01.08
Ген. проект.	Барсук	01.08
Техник	Ринкович	01.08

310-4-1

КАУ-40

Общие данные
(окончание)

Стадия	Лист	Листов
Р	3	
БЕЛГОСПРОЕКТ г. Минск		

Марка	Эскиз	Объем (м³)	Стр
МД-1-1		0.137	10
МД-1-2		0.070	11
МД-1-3		0.035	11
МД-1-4		0.016	12
МД-1-5		0.047	12

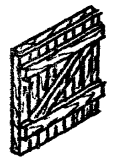

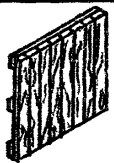
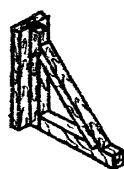
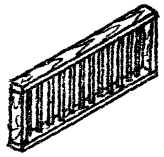
Марка	Эскиз	Объем (м³)	Стр
МД-1-6		0.0171	13
МД-1-7		0.0164	13
МД-1-8		0.0164	13
МД-1-9		0.039	14

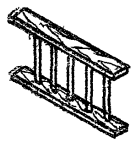
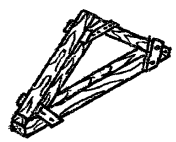

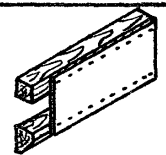
Марка	Эскиз	Объем (м³)	Стр
МД-1-10		0.012	14
МД-1-11		0.038	15
МД-1-12		0.062	15
МД-1-14		0.130	16

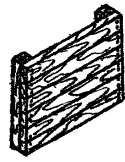
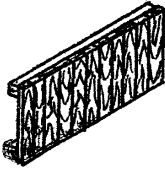
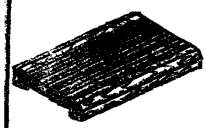
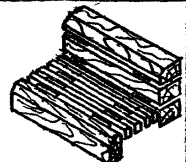
Лит. 1/5/80. Подпись и дата. Выходной лист

УИВ № 1130-8

		310-4-1		КДУ-00			
Нач. АКМЧ	Князев	29.08.80	Номенклатура деревянных изделий (начало)				
1-й зам.	Михайлович	29.08.80					
ГАП	Винникова	29.08.80					
ГУП АКМ	Баришай	29.08.80					
Архит	Лозина	29.08.80			Сталь	Лист	Листов
				P	1	5	
						БЕЛГОСПРОЕКТ г. Минск	

Марка	Эскиз	Объем (м ³)	Стр
МД-1-15		0.074	16
МД-1-16		0.122	17
МД-1-13		0.209	18
МД-1-17		0.290	18
МД-1-18		0.066	19

Марка	Эскиз	Объем (м ³)	Стр.
МД-1-19		0.020	19
МД-1-20		0.038	20
МД-1-21		0.0203	21
МД-1-22 МД-1-22H		0.016	21

Марка	Эскиз	Объем (м ³)	Стр
МД-1-23		0.018	22
МД-1-29		0.0212	22
МД-1-24		0.1323	23
МД-1-25		0.1075	23
МД-1-26		0.1332	24
МД-1-30		0.1615	25
МД-1-31		0.1955	26
МД-1-32		0.270	27

Лист 1 из 2

446 №1130 5

		310-4-1		КАУ-00	
Исполнитель	Качаев	24.07.78	Номенклатура деревянных изделий (продолжение)	Лист	Листов
Инженер	Микайловский	29.08.78		Р	2
ГЛАВ	Бушневская	09.09.78			
ГЛАВ	Баршай	04.09.78			БЕЛГОСПРОЕКТ в Минск
Архит.	Лозина	00.09.78			

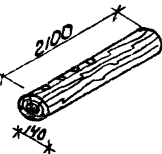
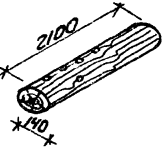
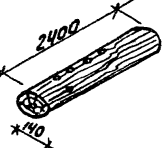
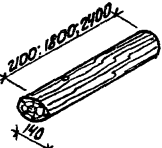
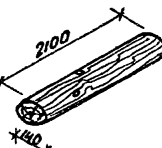
Марка	Экзус	Объем (м ³)	Стр.
МД-1-33 МД-1-34 МД-1-35		0,078 0,056 0,046	28
МД-1-38		0,130	30
МД-1-36		0,06755	29
МД-1-37		0,03262	29
МД-1-39		0,0235	30

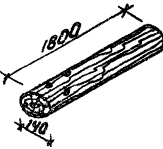
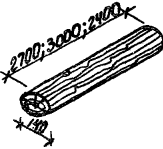
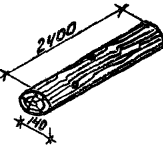
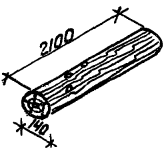
Марка	Экзус	Объем (м ³)	Стр.
МД-2-1 МД-2-2 МД-2-3 МД-2-4 МД-2-5 МД-2-6 МД-2-7		0,017 0,019 0,023 0,028 0,032 0,037 0,042	31
МД-2-8		0,060	31
МД-2-10		0,060	32
МД-2-11		0,060	32

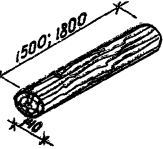
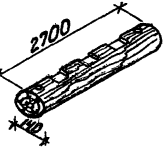
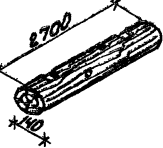
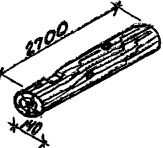
Марка	Экзус	Объем (м ³)	Стр.
МД-2-12, МД-2-15		0,046 0,0154	33
МД-2-13		0,0231	33
МД-2-14		0,0231	33
МД-2-16		0,0231	34

Лист под
Подпись и печать

310-4-1			КАУ-00
Исполнитель	К.И. УР	2022	Конструкция разработана и выделена (продолжение)
В.конт. Континент	Г.И.Т.	2022	
Г.И.Т.	В.И.И.И.	2022	
И.И.И.И.	В.И.И.И.	2022	
Архив	В.И.И.И.	2022	
ИИВ № 1130-8			БЕЛГОСПРОЕКТ г. Минск

Марка	Эскиз	Объем (м³)	Стр.
МД-2-17		0.0323	34
МД-2-18		0.0323	34
МД-2-19		0.0399	34
МД-2-20 МД-2-21 МД-2-22		0.0323 0.0277 0.0399	34
МД-2-23		0.0323	35

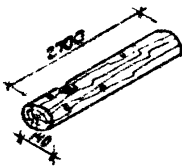
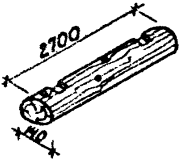
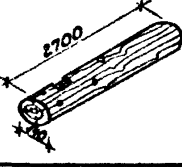
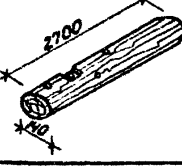
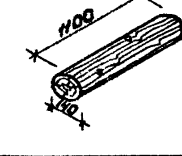
Марка	Эскиз	Объем (м³)	Стр.
МД-2-24		0.0277	35
МД-2-25 МД-2-26 МД-2-27		0.0415 0.0462 0.0399	35
МД-2-28		0.0399	35
МД-2-29		0.0323	36

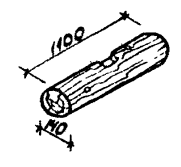
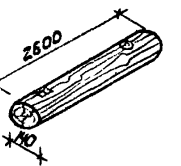
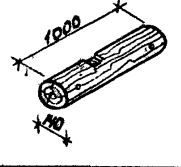
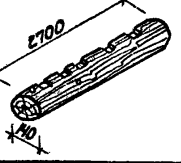
Марка	Эскиз	Объем (м³)	Стр.
МД-2-30 МД-2-31		0.0231 0.0277	36
МД-2-32		0.0415	36
МД-2-33		0.0415	36
МД-2-34		0.0415	37

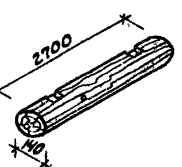
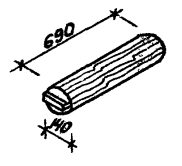
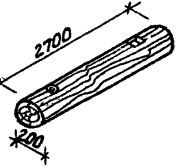
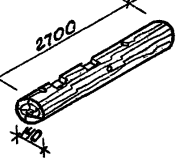
Лист № 1 из 4. Лесные и деревообрабатывающие предприятия

443. №1130-8

310-4-1		КАУ-00	
Нач. АРМУ Ключев	29.02.88	Номенклатура деревянных изделий (продолжение)	Станд. Лист
Инж. Л. Николаев	29.02.88		Р 4
ГАП Д. Шелева	4.02.88		
ГАП А. Баршай	4.02.88		
Архитектор В. Вавилов	4.02.88		БЕЛГОСПРОЕКТ г. Минск

Марка	Эскиз	Объем (м ³)	Стр.
МД-2-35		0.0415	36
МД-2-36		0.0415	37
МД-2-37		0.0415	37
МД-2-38		0.0415	37
МД-2-39		0.0169	37

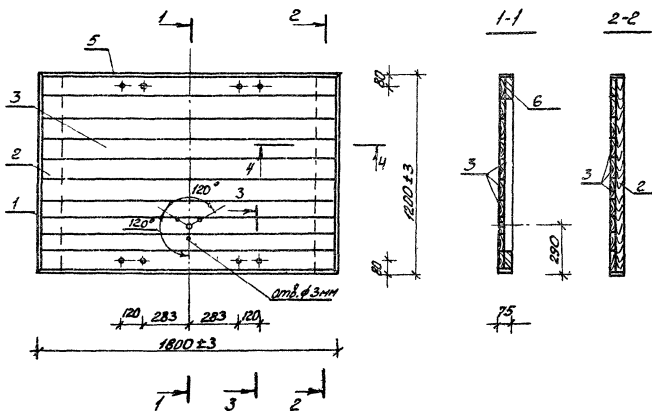
Марка	Эскиз	Объем (м ³)	Стр.
МД-2-40		0.0169	37
МД-2-41		0.040	38
МД-2-42		0.0154	38
МД-2-43		0.0415	38

Марка	Эскиз	Объем (м ³)	Стр.
МД-2-44		0.0415	38
МД-2-45		0.0106	38
МД-2-46		0.0848	32
МД-2-47		0.0415	32

Ш.М.Род. Лесовоск.б.г.м.в. Восточ.кв.А

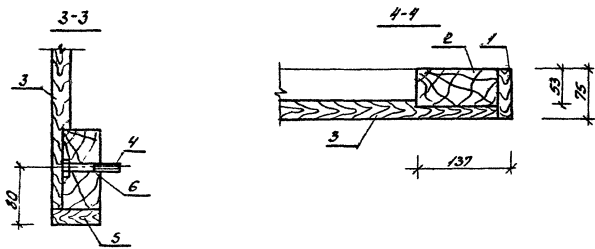
ИНВ № 1130-8

		310-4-1		КДУ-00		
Нач.ЛКМЧ	Князев	09.08.80	Номенклатура деревянных изделий (окончание)	Стация	Лист	Листов
Инженер	Михайловский	29.08.80		Р	5	
ГАП	Вишневецкая	26.08.80		БЕЛГОСПРОЕКТ		
ГИП ЛКМ	Баршай	14.08.80		г. Минск		
Архит.	Авдыдик	14.08.80				



Кол. шт.	Кол. м	Обозначение	Наименование	Кол.	Примечание
<u>Атлас:</u>					
БЧ	1		20x75 ГОСТ 24454-80Е, Е=1200	2	0,0045 м ³
БЧ	5		20x75 ГОСТ 24454-80Е, Е=1800	2	0,0067 м ³
БЧ	2		53x117 ГОСТ 24454-80Е, Е=160	2	0,017 м ³
БЧ	3		33x116 ГОСТ 24454-80Е, Е=160	10	0,088 м ³
БЧ	6		12x117 ГОСТ 24454-80Е, Е=526	2	0,020 м ³
<u>Движимый расход древесины:</u>					
БЧ	4		Болт М12x80 ГОСТ 7738-70	8	0,09 кг

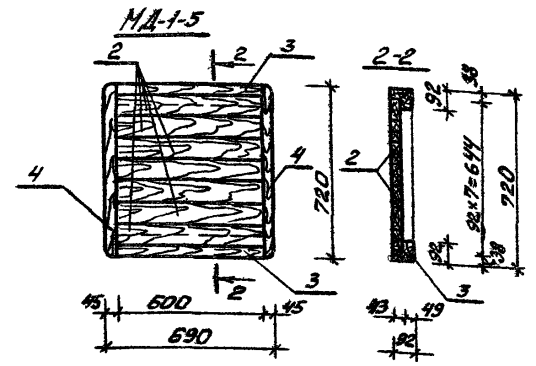
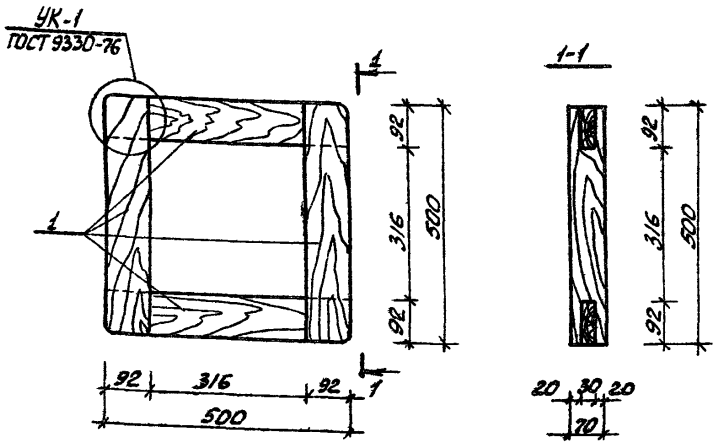
1. Болты М12x80 заложить до склеивания.



310-4-1		КДЛ-01	
Щит баскетбольный		Става	Масса
МД-1-1		Р	1:20
		Лист	1:5
		Лист	Листов 1
		БЕЛГОСПРОЕКТ	
		г. Минск.	

Исполн. Князев
 Проверил: [Signature]
 ГАП: [Signature]
 ГУП: [Signature]
 Стрелок: [Signature]
 Инженер: [Signature]

ИДБ № 1130-8



Формат	Зона	Лос	Обозначение	Наименование	Кол	Примечание
Б4	1			<u>Детали</u>		
				70x92 ГОСТ 24454-80E, L=500	4	0,004 м ³
				Общий расход древесины		0,016 м ³

Формат	Зона	Лос	Обозначение	Наименование	Кол	Примечание
				<u>Детали</u>		
Б4	2			43x92 ГОСТ 24454-80E, L=600	7	0,003 м ³
Б4	3			92x92 ГОСТ 24454-80E, L=600	2	0,006 м ³
Б4	4			92x92 ГОСТ 24454-80E, L=720	2	0,007 м ³
				Общий расход древесины		0,017 м ³

310-4-1 КДУ-04

Мебель детская. МД-1-4

Имя	Фамилия	Подпись	Дата
Л.А.КМЧ	Кисаев	<i>[Signature]</i>	2008.08.20
Л.А.КМЧ	Михайловский	<i>[Signature]</i>	2008.08.20
Л.А.КМЧ	Вилновский	<i>[Signature]</i>	4.08.08
Л.А.КМЧ	Баршай	<i>[Signature]</i>	4.08.08
Л.А.КМЧ	Горезовский	<i>[Signature]</i>	4.08.08
Л.А.КМЧ	Безруков	<i>[Signature]</i>	4.08.08
Л.А.КМЧ	Будковский	<i>[Signature]</i>	4.08.08

СТАДИЯ: Р МАССА: Листов 1

БЕЛГОСПРОЕКТ г. Минск

310-4-1 КДУ-05

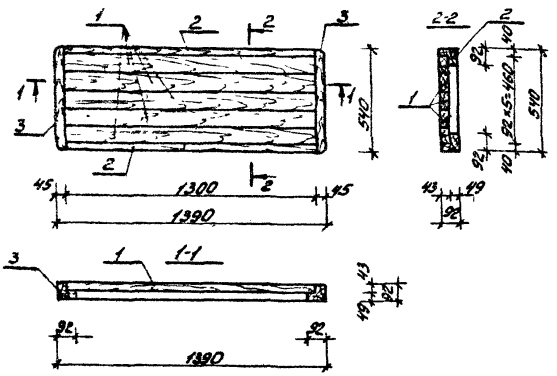
Мебель детская. МД-1-5.

Имя	Фамилия	Подпись	Дата
Л.А.КМЧ	Кисаев	<i>[Signature]</i>	2008.08.20
Л.А.КМЧ	Михайловский	<i>[Signature]</i>	2008.08.20
Л.А.КМЧ	Вилновский	<i>[Signature]</i>	4.08.08
Л.А.КМЧ	Баршай	<i>[Signature]</i>	4.08.08
Л.А.КМЧ	Горезовский	<i>[Signature]</i>	4.08.08
Л.А.КМЧ	Безруков	<i>[Signature]</i>	4.08.08
Л.А.КМЧ	Будковский	<i>[Signature]</i>	4.08.08

СТАДИЯ: Р МАССА: Листов 1

БЕЛГОСПРОЕКТ г. Минск

ИНВ. № 1130-8

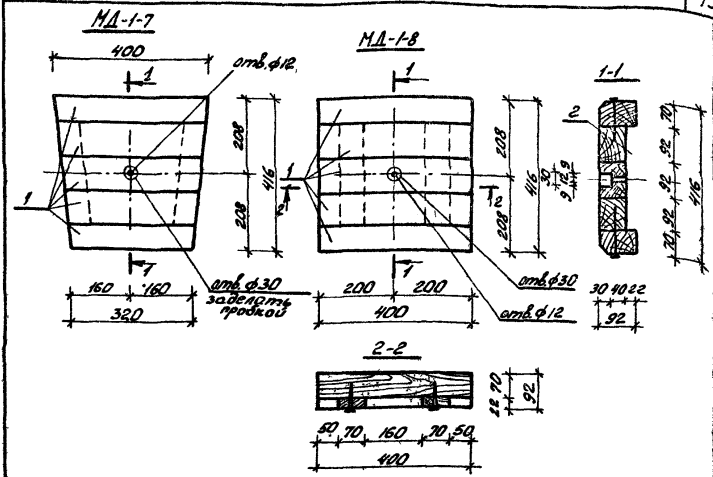


Формат Зона	Лист	Обозначение	Наименование	Кол.	Примечание
<u>Детали:</u>					
Б4	1		43x92 ГОСТ 24454-80Е, L=1300	5	0.001м ³
Б4	2		92x92 ГОСТ 24454-80Е, L=1300	2	0.013м ³
Б4	3		92x92 ГОСТ 24454-80Е, L=540	2	0.005м ³
Общий расход древесины:					0.017м ³

Имя и Фамилия проектирующего инженера

310-4-1		КДУ-06	
Мебель детская. МД-1-6			
Стадия	Назва	Наименов	
Р		1:20	
Лист		Листов 1	
БЕЛГОСПРОЕКТ г. Минск			

ИНВ. № 1130-8

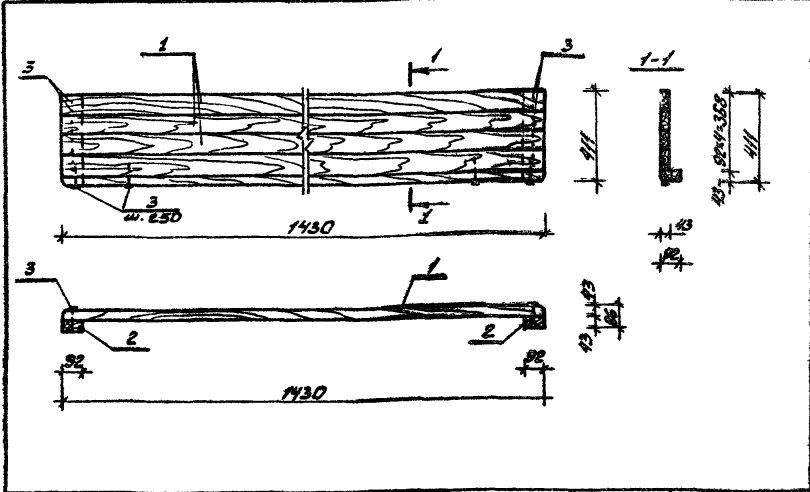


Формат Зона	Лист	Обозначение	Наименование	Кол.	Примечание
<u>Детали МД-1-7; МД-1-8</u>					
Б4	1		92x70 ГОСТ 24454-80Е, L=400	5	0.003м ³
Б4	2		92x70 ГОСТ 24454-80Е, L=276	2	0.00052м ³
Общий расход древесины:					0.00352м ³

Имя и Фамилия проектирующего инженера

310-4-1		КДУ-07	
Дворик песочный. МД-1-7; МД-1-8			
Стадия	Назва	Наименов	
Р		1:10	
Лист		Листов	
БЕЛГОСПРОЕКТ г. Минск			

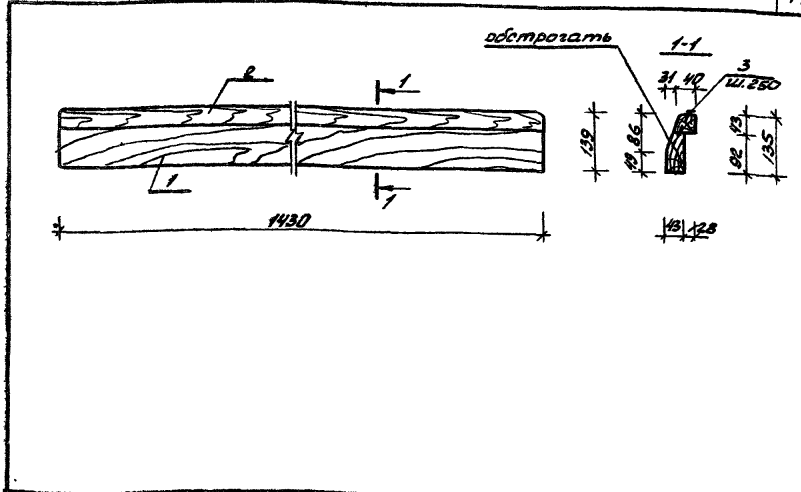
БЕЛГОСПРОЕКТ
г. Минск



Формат	Зона	Поз.	Обозначение	Наименование	Кол.	Примечание
				<u>Детали:</u>		
Б4		1		43x92 ГОСТ 24454-80Е, L=1430	5	0,007 м³
Б4		2		43x92 ГОСТ 24454-80Е, L=110	2	0,002 м³
				Общий расход древесины:		0,039 м³
Б4		3		Гвозди К 3,0x80 ГОСТ 1028-63*		0,100 кг

--	--	--	--	--	--	--

310-4-1		КДУ-08	
Стенка тип II со скамьей		Стадия	Масса
Скамья МД-1-9		Р	1:20
		Лист	Листов 1
БЕЛГОСПРОЕКТ г. Минск			



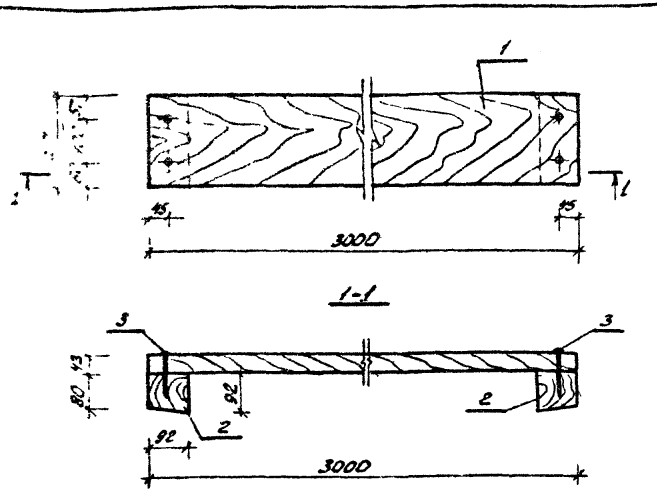
Формат	Зона	Поз.	Обозначение	Наименование	Кол.	Примечание
				<u>Детали:</u>		
Б4		1		43x92 ГОСТ 24454-80Е, L=1430	1	0,007 м³
Б4		2		43x86 ГОСТ 24454-80Е, L=1430	1	0,005 м³
				Общий расход древесины:		0,012 м³
Б4		3		Гвозди К 3,0x80 ГОСТ 1028-63*		0,028 кг

--	--	--	--	--	--	--

310-4-1		КДУ-09	
Стенка тип II со скамьей		Стадия	Масса
Скамья МД-1-10		Р	1:10
		Лист	Листов 1
БЕЛГОСПРОЕКТ г. Минск			

Шк. № 175/1-8

Шк. № 175/1-8



Код	Зона	Поз.	Обозначение	Наименование	Кол.	Примечание	
<u>Детали:</u>							
Б4		1		43x217 ГОСТ 24454-80Е, L=3000	1	0.034 м ³	
Б4		2		92x92 ГОСТ 24454-80Е, L=217	2	0.002 м ³	
						Общий расход древесины:	0.038 м ³
Б4		3		Шпунт 1-4100 ГОСТ 1144-80	4	0.069 кг	

Инв. № 130-8

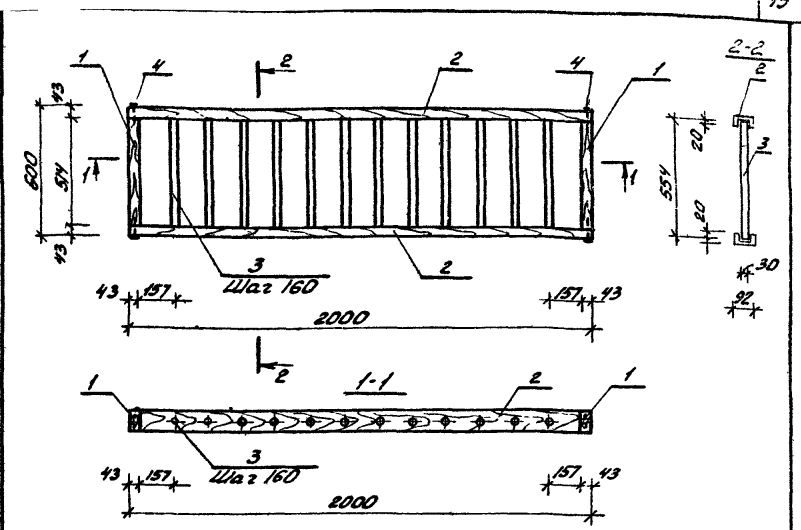
310-4-1 **КДУ-10**

Качалка-балансир.
МД-1-11

Станд.	Масса	Наситая
Р		1:10
Лист	Листов 1	

БЕЛГОСПРОЕКТ
г. Минск

ИВ. № 130-8



Код	Зона	Поз.	Обозначение	Наименование	Кол.	Примечание	
<u>Детали</u>							
Б4		1		43x92 ГОСТ 24454-80Е, L=514	2	0.003 м ³	
Б4		2		43x92 ГОСТ 24454-80Е, L=2000	2	0.010 м ³	
Б4		3		92 ГОСТ 24454-80Е, L=554	12	0.003 м ³	
						Общий расход древесины:	0.016 м ³
Б4		4		Гвозди К.3.0-80 ГОСТ 1028-63*	8	0.079 кг	

Инв. № 130-8

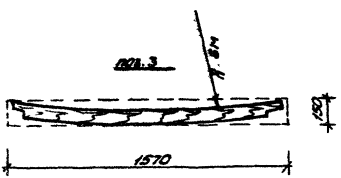
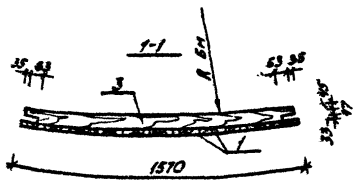
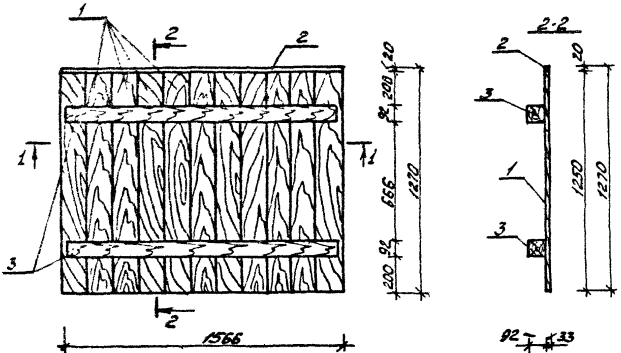
310-4-1 **КДУ-11**

Барьер.
МД-1-12

Станд.	Масса	Наситая
Р		1:20
Лист	Листов 1	

БЕЛГОСПРОЕКТ
г. Минск

ИВ. № 130-8

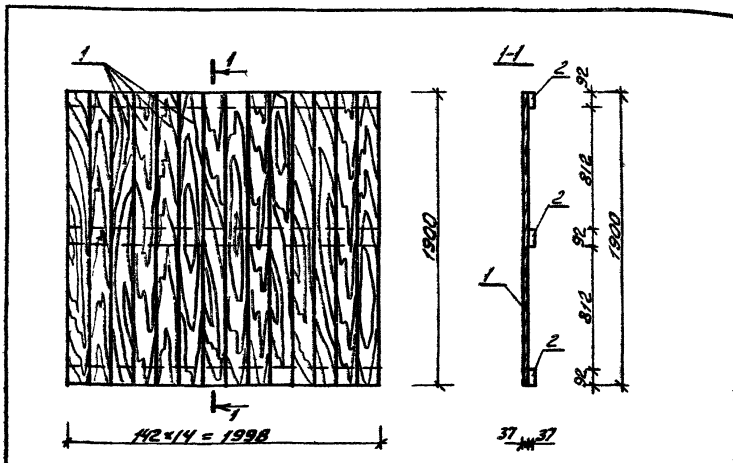


Вид	Кол-во	Обозначение	Наименование	Кол.	Примечание
			<u>Детали:</u>		
Б4	1	33x142 ГОСТ 24454-80Е, Е=1250		11	0.008 м ³
Б4	2	20x33 ГОСТ 24454-80Е, Е=1570		1	0.004 м ³
Б4	3	92x92 ГОСТ 24454-80Е, Е=1500		2	0.015 м ³
			<u>Общий расход древесины:</u>		
			Площадки КЧ-100 ГОСТ 4028-63*	44	

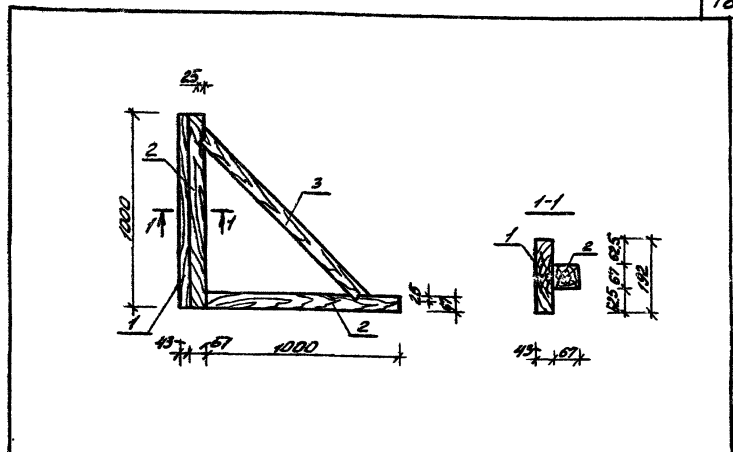
310-4-1		КДЛ-14	
Управление хоккейной площадки, Угловой щит МД-1-16		Стая	Масса
		Р	1:20
		Лист	Листов в 1
		БЕЛГОСПРОЕКТ г. Минск	

Изд. № 10/80 Издательство «Беларусь» Минск

КНВ. № 1130-8



Вид	Этаж	Лист	Обозначение	Наименование	Кол.	Примечание
<u>Детали:</u>						
Б4	1			37x142 ГОСТ 24454-80Е, L=1900	14	0,013 м ³
Б4	2			37x92 ГОСТ 24454-80Е, L=1998	3	0,009 м ³
Общий расход древесины:						0,209 м ³
Гвозди К25x60 ГОСТ 4028-63*						84



Вид	Этаж	Лист	Обозначение	Наименование	Кол.	Примечание
<u>Детали:</u>						
Б4	1			43x192 ГОСТ 24454-80Е, L=1000	1	0,010 м ³
Б4	2			57x57 ГОСТ 24454-80Е, L=1000	2	0,006 м ³
Б4	3			57x57 ГОСТ 24454-80Е, L=1200	1	0,007 м ³
Общий расход древесины:						0,023 м ³
Гвозди К3x80 ГОСТ 4028-63*						15

Лист № 1 из 1

Получено и дано: В.В.В. 1988 г.

310-4-1 **КАУ-15**

Ограждение хоккейной площадки. Щит МД-1-13

Стальной	Масса	Масштаб
P		1:25
Лист		Листов 1

БЕЛГОСПРОЕКТ
г. Минск

Лист № 1 из 1

Получено и дано: В.В.В. 1988 г.

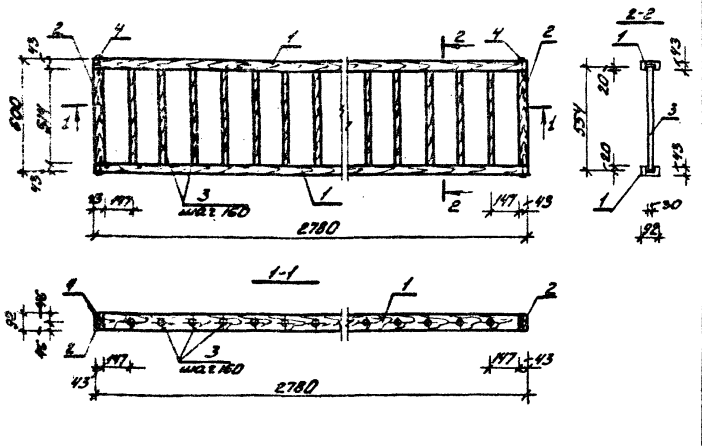
310-4-1 **КАУ-16**

Ограждение хоккейной площадки. Подкос МД-1-17

Стальной	Масса	Масштаб
P		1:20
Лист		Листов 1

БЕЛГОСПРОЕКТ
г. Минск

Иван. АИЧ	Князев	29.08.88
Полонский	Николай	29.08.88
Л.И.Т.	Вишкевич	4.09.88
П.П.АИЧ	Барышев	4.09.88
К.М.С.	Борозовский	4.09.88
И.К.С.	Сидор	4.09.88
И.К.С.	Сидор	4.09.88

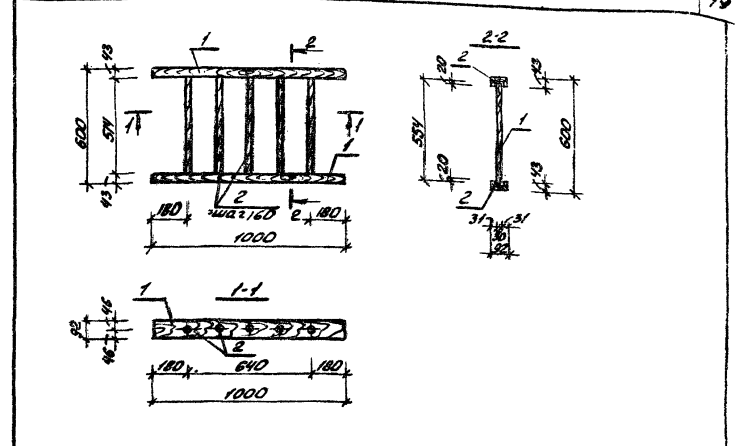


Элемент	Зона	Лос	Обозначение	Наименование	Кол	Примечание
<u>Детали</u>						
Б4		1		43x92 ГОСТ 24454-80Е, L=2780	2	0,014 м ³
Б4		2		43x92 ГОСТ 24454-80Е, L=514	2	0,003 м ³
Б4		3		φ30 ГОСТ 24454-80Е, L=554	16	0,002 м ³
				Общий расход древесины		0,066 м ³
Б4		4		Гвозди К3,0x80 ГОСТ 4038-63*	8	

		310-4-1		КДУ-17	
		Горка-манеж		Сталь/Масса/Наситов	
		МД-1-18		Р	1:20
				Лист	Листов 1
				БЕЛГОСПРОЕКТ г. Минск	

МД 40 1130 9

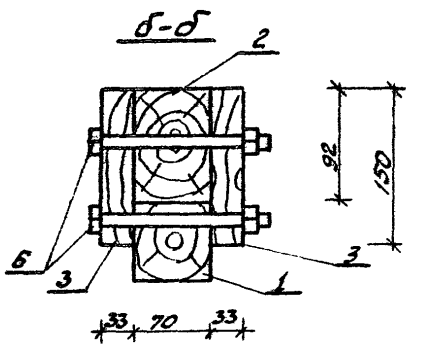
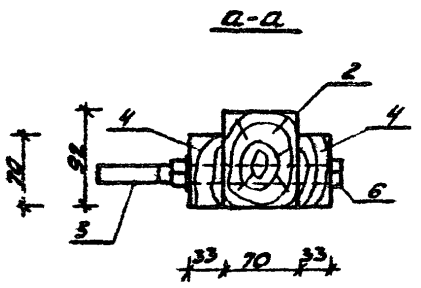
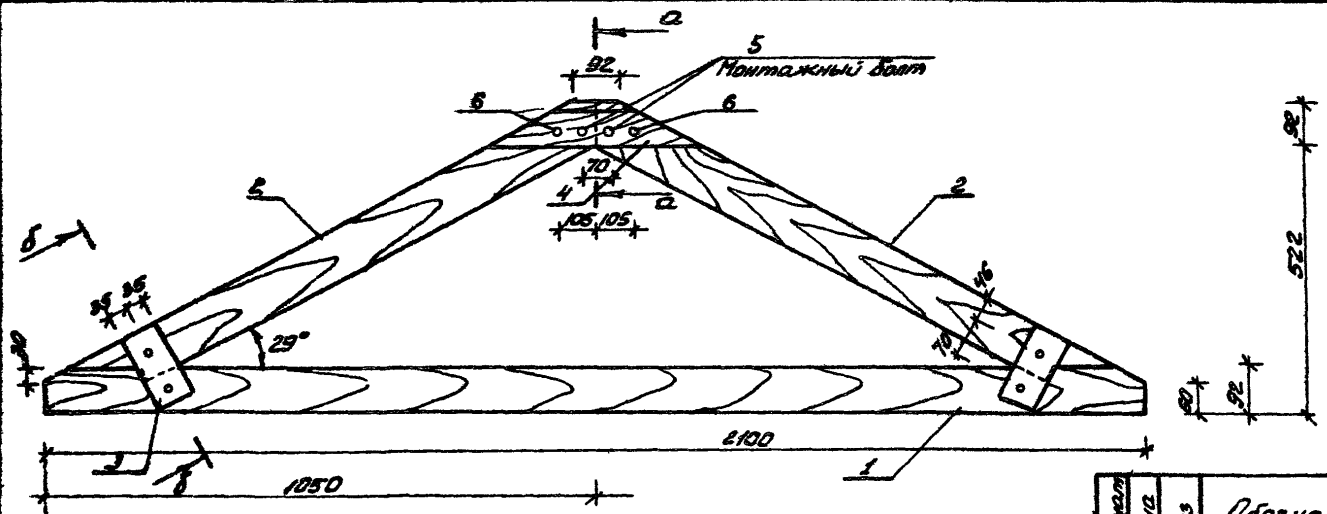
И.В. Потапов, В.В. Гавриш и Р.В. Давид, Белгоспроект, МД



Элемент	Зона	Лос	Обозначение	Наименование	Кол	Примечание
<u>Детали</u>						
Б4		1		43x92 ГОСТ 24454-80Е, L=1000	2	0,005 м ³
Б4		2		φ30 ГОСТ 24454-80Е, L=554	5	0,002 м ³
				Общий расход древесины		0,02 м ³

		310-4-1		КДУ-18	
		Горка-манеж		Сталь/Масса/Наситов	
		МД 4-19		Р	1:20
				Лист	Листов 1
				БЕЛГОСПРОЕКТ г. Минск	

И.В. Потапов, В.В. Гавриш и Р.В. Давид, Белгоспроект, МД

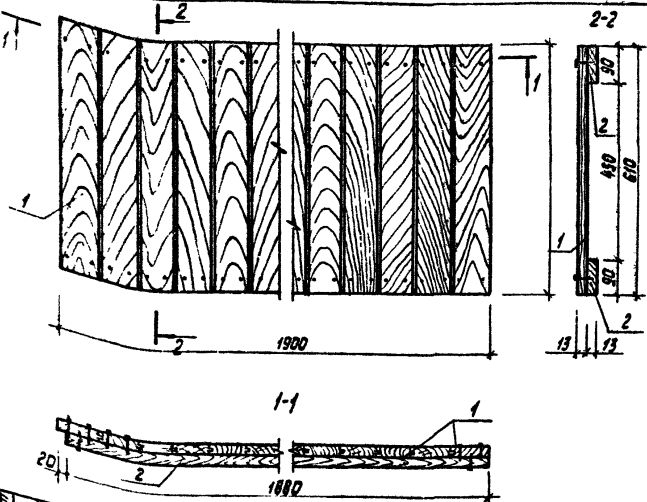


Кол-во	Размер	Зона	Лист	Обозначение	Наименование	Кол	Примеч
<u>Детали</u>							
64			1		20x92 ГОСТ 24454-80E, L=2100	1	0,016 м ³
64			2		70x92 ГОСТ 24454-80E, L=1440	2	0,009 м ³
64			3		33x70 ГОСТ 24454-80E, L=150	4	0,0045 м ³
64			4		33x70 ГОСТ 24454-80E L=400	2	0,001 м ³
64			5		Болт М16x220 мм L=211 ГОСТ 7798-70 с шайбой М16 ГОСТ 5915-70 и шайбой 16	2	0,426 м ²
64			6		Болт М16x160 мм ГОСТ 7798-70 с шайбой М16 ГОСТ 5915-70 и шайбой 16	6	0,532 м ²
					Общий расход древесины		0,038 м ³

Инж. А.А. Козлов

инв. № 1130-8

			310-4-1	КДЛ-19
			Теневой зонт тип II. МД-1-20	Сталь Насна Масштаб Р 1:10
Исполн.	К. Козлов	24.08.81		
Проектант	М. Козловский	22.08.81		
Провер.	В. Шимовская	21.08.81		
СДП	А.К.М. Борщевский	11.08.81		
Ст. инж.	Е.А. Борщевский	09.08.81		
Инж.	Р.А. Борщевский	08.08.81		
				БЕЛГОСПРОЕКТ г. Минск



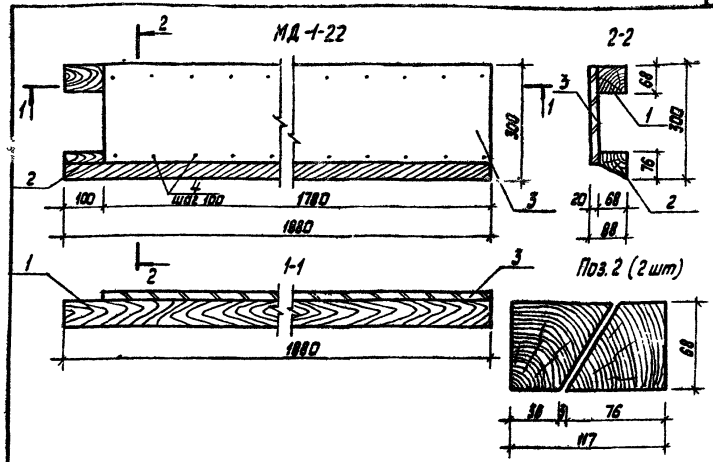
Формат	Длина	Пол.	Обозначение	Наименование	Кол.	Примеч.
				<u>Детали:</u>		
Б4		1		Вагонка 13*94 клсб-76 L-610	21	0.0007 м ³
Б4		2		Вагонка 13*94 клсб-76 L-1880	2	0.0023 м ³
Б4		3		Общий расход древесины	—	0.020 м ³
				Гвозди №1,2*25 ГОСТ 4028-63*		0.020 кг

310-4-1 КДИ-20

И.В. СЕМ. К. В. ЗУБР
 Г.А. К. ...
 Г.П. В. ...
 Г.П. А.М. Баршай
 С.П. У.И.М. Березовский
 И.И.М. Колчинский

Щит МД-1-21	Стадия	Масса	Масштаб
	Р		1:10
	Лист	Листов 1	
БЕЛГОСПРОЕКТ г. Минск			

И.В. № 1130-8



Формат	Длина	Пол.	Обозначение	Наименование	Кол.	Примеч.
				<u>Детали:</u>		
Б4		1		68*68 ГОСТ 24454-80E, L-1880	1	0.009 м ³
		2		117*68 ГОСТ 24454-80E, L-1880	1	0.007 м ³
Б4		3		1780*20 ГОСТ 10652-77, L-260	1	
				Общий расход древесины	—	0.016 м ³
Б4		4		Шуруп 1-5*70.2 ГОСТ 1144-80	36	0.35 кг

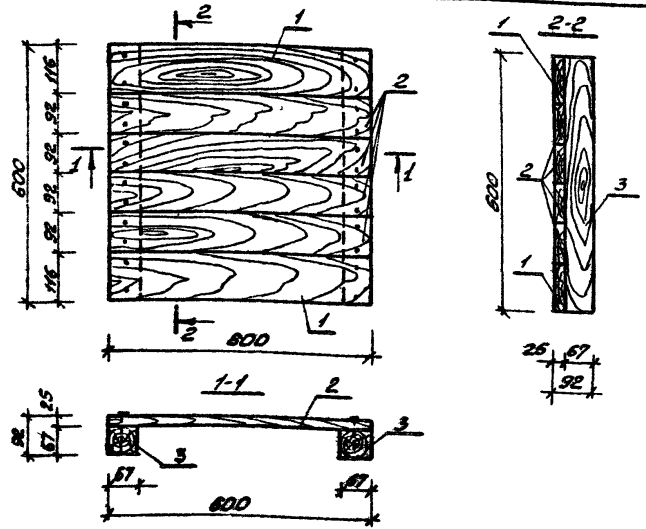
310-4-1 КДИ-21

И.В. СЕМ. К. В. ЗУБР
 Г.А. К. ...
 Г.П. В. ...
 Г.П. А.М. Баршай
 С.П. У.И.М. Березовский
 И.И.М. Колчинский

Щит МД-1-22	Стадия	Масса	Масштаб
	Р		1:10
	Лист	Листов 1	
БЕЛГОСПРОЕКТ г. Минск			

Навес теневого тип I, II
 Щит МД-1-22
 Щит МД-1-22Н

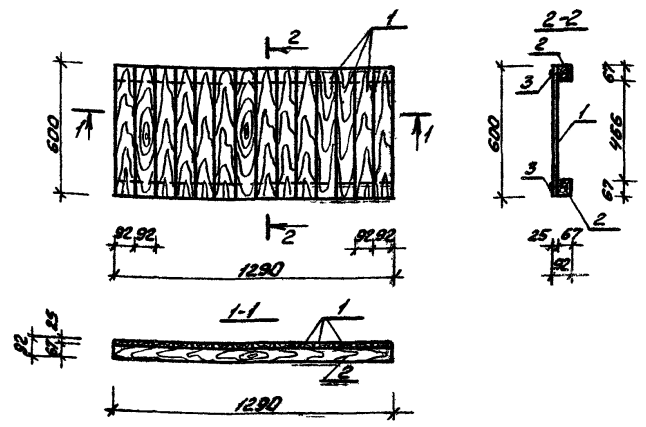
И.В. № 1130-8



Код	Обозначение	Наименование	Кол.	Примечание
		<u>Детали:</u>		
Б4	1	25x116 ГОСТ 24454-80Е, L=600	2	0,002 м ³
Б4	2	25x92 ГОСТ 24454-80Е, L=600	4	0,002 м ³
Б4	3	67x67 ГОСТ 24454-80Е, L=600	2	0,003 м ³
		Общий расход древесины:		0,018 м ³
		Гвозди К 3,0x70 ГОСТ 4028-63*	28	

310-4-1 КДУ-22

Уровни подвешена, игровой гимнастический комплект.	Стадия	Масса	Наситав
МД -1-23	Р		1:10
	лист	листов	2
	БЕЛГОСПРОЕКТ г. Минск		



Код	Обозначение	Наименование	Кол.	Примечание
		<u>Детали:</u>		
Б4	1	25x92 ГОСТ 24454-80Е, L=600	14	0,002 м ³
Б4	2	67x67 ГОСТ 24454-80Е, L=1290	2	0,007 м ³
		Общий расход древесины:		0,009 м ³
Б4	3	Гвозди К 3,0x70 ГОСТ 4028-63*	56	

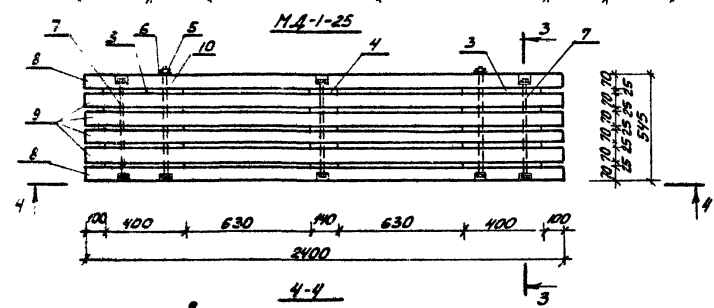
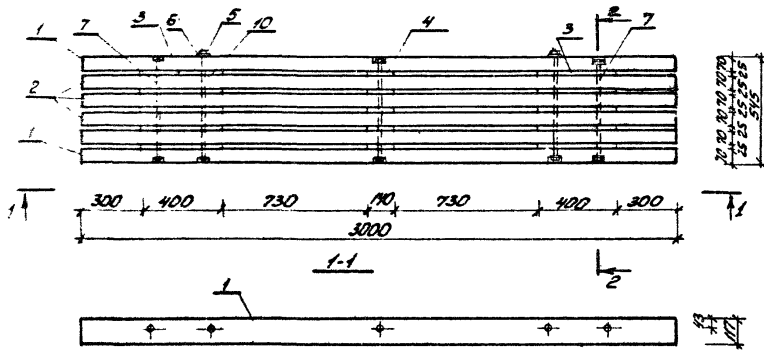
310-4-1 КДУ-23

Горка-скам тип III Б.	Стадия	Масса	Наситав
МД -1-29	Р		1:20
	лист	листов	1
	БЕЛГОСПРОЕКТ г. Минск		

Лист 1 из 1. Подпись, дата, Инициалы

Лист 1 из 1. Подпись, дата, Инициалы

МД-1-24



Артикул	Зона	Поз.	Обозначение	Наименование	Кол.	Примечание
<u>Детали МД-1-24</u>						
Б4	1		70x117 ГОСТ 24454-80E, E=3000	2	0,0281 м ³	
Б4	2		70x70 ГОСТ 24454-80E, E=3000	4	0,0169 м ³	
Б4	3		54x25 ГОСТ 24454-80E, E=400	10	0,0007 м ³	
Б4	4		54x25 ГОСТ 24454-80E, E=400	5	0,0003 м ³	
	5		Гайка М10 ГОСТ 5915-70 80E	10	0,0144 кг	
	6		Шайба 10 ГОСТ 1137-78	10	0,0041 кг	
12	7		Ф10 А1 ГОСТ 5781-75 E=520	3	0,0321 м ²	
12	10		Ф10 А1 ГОСТ 5781-75 E=540	2	0,333 м ²	
Общий расход древесины						0,1823 м ³
<u>Детали МД-1-25</u>						
Б4	4		54x25 ГОСТ 24454-80E, E=140	5	0,0003 м ³	
	5		Гайка М10 ГОСТ 5915-70*	10	0,0144 кг	
	6		Шайба 10 ГОСТ	10	0,0041 кг	
12	7		Ф10 А1 ГОСТ 5781-75 E=520	3	0,0321 м ²	
Б4	8		70x117 ГОСТ 24454-80E, E=3000	2	0,0225 м ³	
Б4	9		70x70 ГОСТ 24454-80E, E=3000	4	0,0135 м ³	
Б4	3		54x25 ГОСТ 24454-80E, E=400	10	0,0007 м ³	
12	10		Ф10 А1 ГОСТ 5781-75 E=540	2	0,333 м ²	
Общий расход древесины						0,1075 м ³

310-4-1

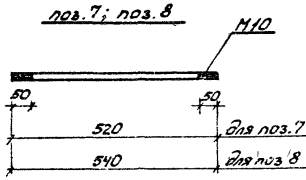
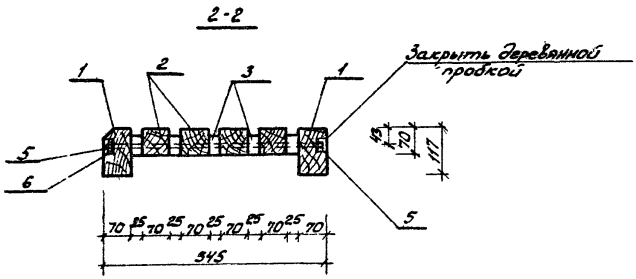
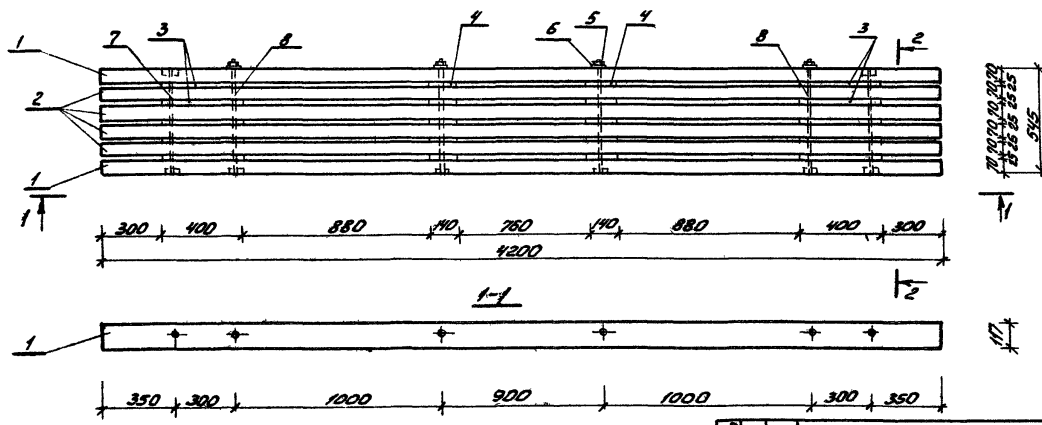
КДУ-24

Скамья С-1(3)А,Б.
МД-1-24, МД-1-25

Итого Масса		Материал
Р		1:20
Лист	Листов 2	
БЕЛГОСПРЕКТ г. Минск		

Исполн	Князев	28.09.81
Провер	Николаев	28.09.81
ГАП	Линько	4.08.81
ГПП АКН	Баранов	4.08.81
Сот.инж.	Борисов	4.08.81
Инженер	Кумина	4.09.81

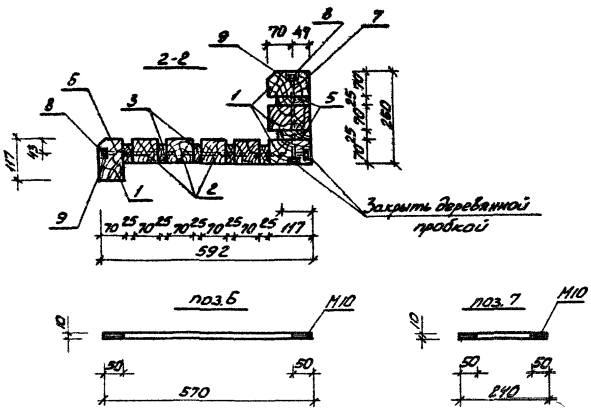
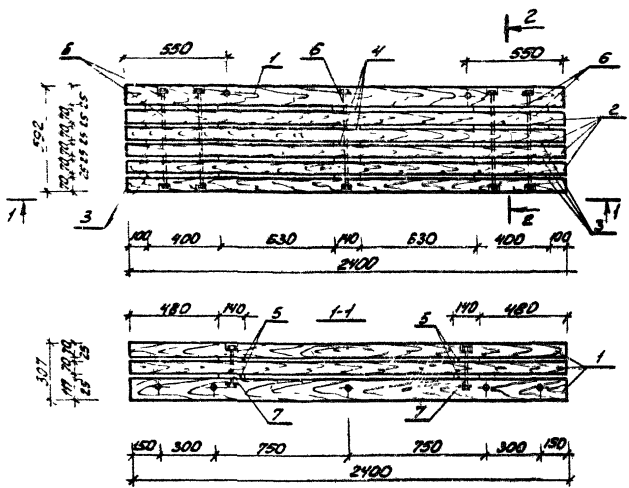
М.П. 10.08.81



Формат изделия №3	Обозначение	Наименование	Кол.	Примечание
Б4	1	70x117 ГОСТ 24454-80Е, L=4200	2	0,0394 м ³
Б4	2	70x70 ГОСТ 24454-80Е, L=4200	4	0,0236 м ³
Б4	3	54x25 ГОСТ 24454-80Е, L=400	10	0,0007 м ³
Б4	4	54x25 ГОСТ 24454-80Е, L=140	10	0,0003 м ³
Б4	5	Гайка М10 ГОСТ 5915-70*	12	0,014 кг
Б4	6	Шайба 10 ГОСТ 1137-78	12	0,004 кг
12	7	φ10 А1 ГОСТ 5781-75, L=520	2	0,321 кг
12	8	φ10 А1 ГОСТ 5781-75, L=540	4	0,333 кг
		Общий расход древесины		0,1832 м ³

310-4-1		КАУ (25)	
Камень С-1(3), Б. МД-1-26		Стапель	Масса
Нач. АНЧ Кнауэр	29.09.81	Р	1:20
Инж.м.р. Игнатьев	29.09.81	Лист	Листов 1
Г.И. П.К.М. Барыца	4.09.81	БЕЛГОСПРОЕКТ г. Минск	
Инж. Борозовский	4.09.81		
Инженер Кутика	4.09.81		

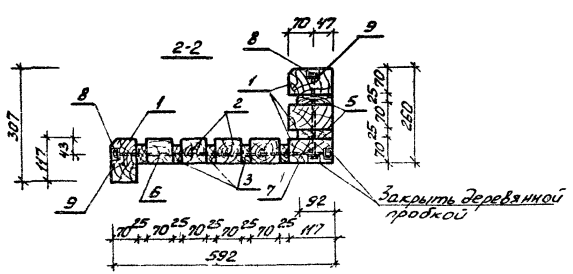
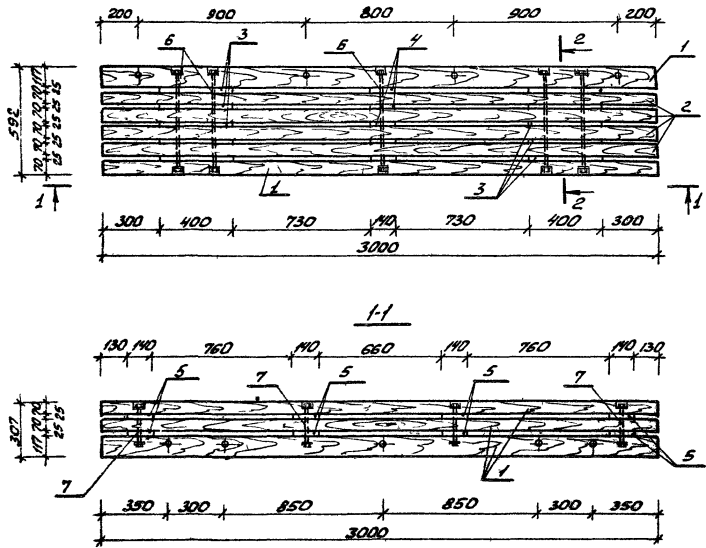
И.С. № 1130-8



Вид	Зона	Мат.	Обозначение	Наименование	Кол.	Примечание
				<u>Армату</u>		
Б4	1			70x70 ГОСТ 24454-80E L=2400	4	0,023 м ³
Б4	2			70x70 ГОСТ 24454-80E L=2400	4	0,014 м ³
Б4	3			25x54 ГОСТ 24454-80E L=400	10	0,001 м ³
Б4	4			25x54 ГОСТ 24454-80E L=140	5	0,0003 м ³
Б4	5			25x92 ГОСТ 24454-80E L=140	4	0,0005 м ³
				<u>Общий расход древесины:</u>		
К2	6			Ф10 А-I ГОСТ 5781-75 L=570	5	0,352 кг
К2	7			Ф10 А-I ГОСТ 5781-75 L=240	2	0,118 кг
Б4	8			Гайка М10 К12-011 ГОСТ 5945-70*	14	0,014 кг
Б4	9			Шайба 10-011 ГОСТ 1371-78	14	0,004 кг

		310-4-1		КДУ-26	
		Скамья Б-2, А. МД-1-30		Стандарт	Масштаб
				Р	1:20
				Лист	Листов 1
				БЕЛГОСПРОЕКТ г. Минск	

Шк. № 10001. Вид сверху и сбоку. В разрезе № 1.



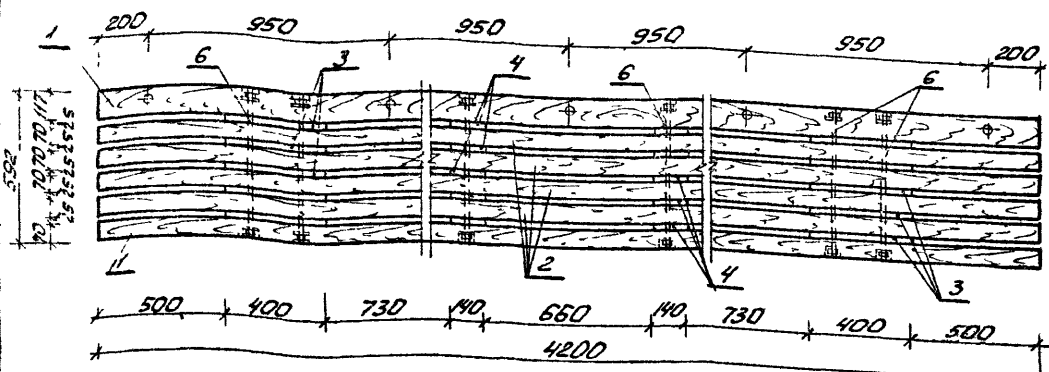
Инв. Зона	Поз.	Обозначение	Наименование	Кол.	Примечание
<u>Детали:</u>					
Б4	1		70мм ГОСТ 24454-80E L=3000	4	0,028м ³
Б4	2		70x70 ГОСТ 24454-80E L=3000	4	0,017м ³
Б4	3		25x54 ГОСТ 24454-80E L=100	10	0,001м ³
Б4	4		25x54 ГОСТ 24454-80E L=140	5	0,0003м ³
Б4	5		25x92 ГОСТ 24454-80E L=140	8	0,0005м ³
			Общий расход древесины		0,0355м ³
12	6	КАУ-26	Ф10-А ГОСТ 5781-75, L=570	5	0,352кг
12	7	КАУ-26	Ф10-Б ГОСТ 5781-75, L=210	4	0,118кг
Б4	8		Гайка М10 кл 2-ОН ГОСТ 5915-70*	18	0,0114кг
Б4	9		Шайба 10-Д11 ГОСТ 1371-78	18	0,0011кг

		310-4-1		КАУ-27	
		Скамья С-2,Б		Сталь Масса Наручная	
		МД-1-31		Р	1:20
				Лист	Листов 1
				БЕЛГОСПАДЕКТ г. Минск	

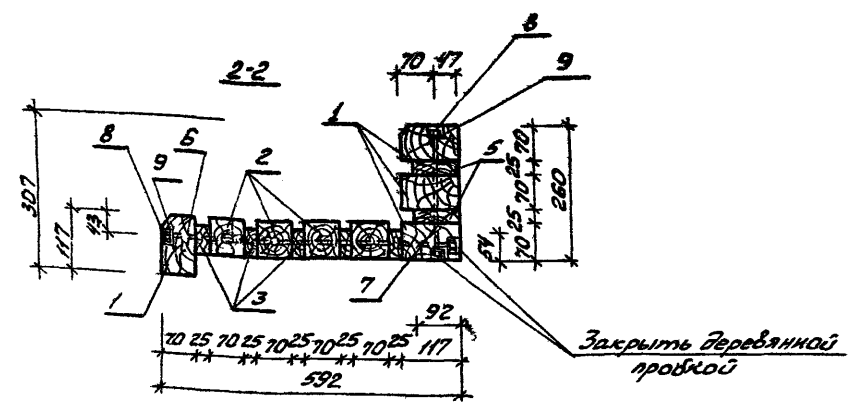
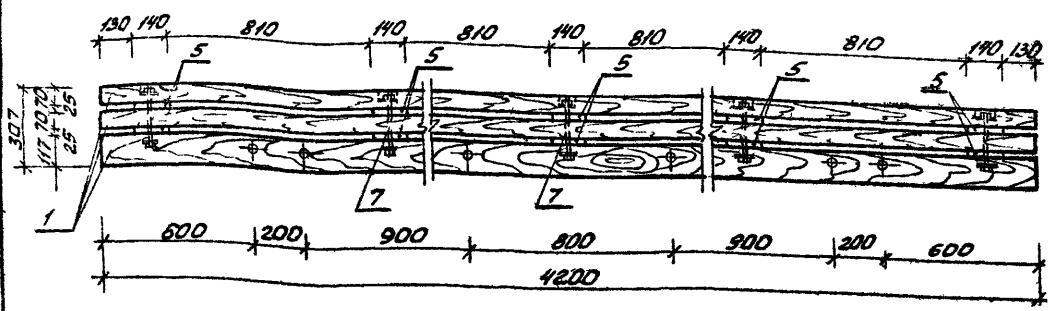
Нач. АКМ-4	Кучаев	★	28.08.81
Ил. констр.	Николаевский	★	28.08.81
САД	Клишевская	★	28.08.81
ГЛАТЯКМ	Баршай	★	28.08.81
Ст. инж.	Барановский	★	28.08.81
Инженер	Андрюшова	★	28.08.81

Инв. № 1150-8

Инв. № 1150-8



1-1

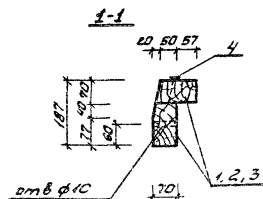
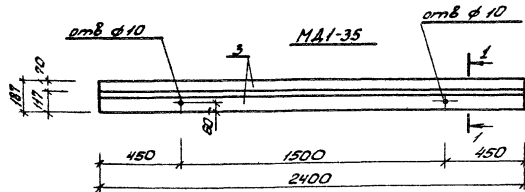
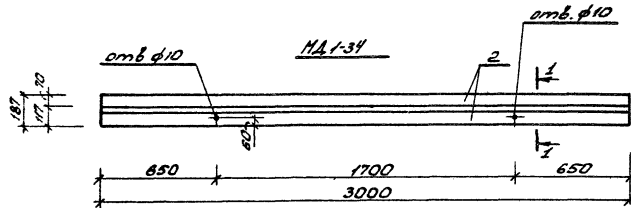
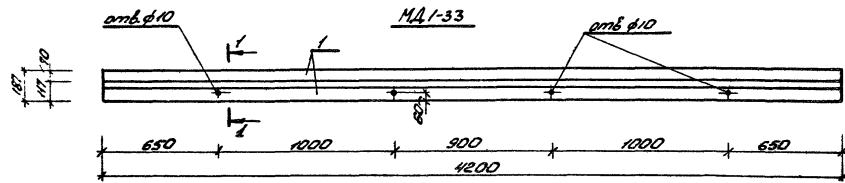


Формат	Зона	Поз.	Обозначение	Наименование	Кол	Примечание	
<u>Детали</u>							
Б4		1		70x117 ГОСТ 24454-80E L=4200	4	0.039 м ³	
Б4		2		70x70 ГОСТ 24454-80E L=4200	4	0.024 м ³	
Б4		3		25x74 ГОСТ 24454-80E L=400	10	0.001 м ³	
Б4		4		25x54 ГОСТ 24454-80E L=140	10	0.0003 м ³	
Б4		5		25x92 ГОСТ 24454-80E L=140	10	0.0005 м ³	
						Общий расход древесины:	0.270 м ³
12		6	КАУ-26	Ф10 А-I ГОСТ 5781-75 L=570	6	0.2352 кг	
12		7	КАУ-26	Ф10 А-I ГОСТ 5781-75 L=260	5	0.148 кг	
Б4		8		Гайка М10х2-0Н ГОСТ 5915-78*	22	0.014 кг	
Б4		9		Шайба 10-0Н ГОСТ 11371-78	22	0.004 кг	

Инв. № подл. Подпись и дата. Выполнил

инв. № 1130-8

310-4-1		КАУ-28	
Скамья С-2, В:			
МА-1-32			
Мат. КМЧ	Кисляр	29.08.81	
Ин. констр.	Николаевский	29.08.81	
ГАП	Лытвицкий	4.09.81	
ГУП АКМ	Варшай	4.09.81	
Ст. инж.	Березовский	4.09.81	
Инженер	Лытвицкий	4.09.81	
Статья	Масса	Масштаб	
P		1:20	
Лист	Листов		
БЕЛГОСПРОЕКТ г. Минск			

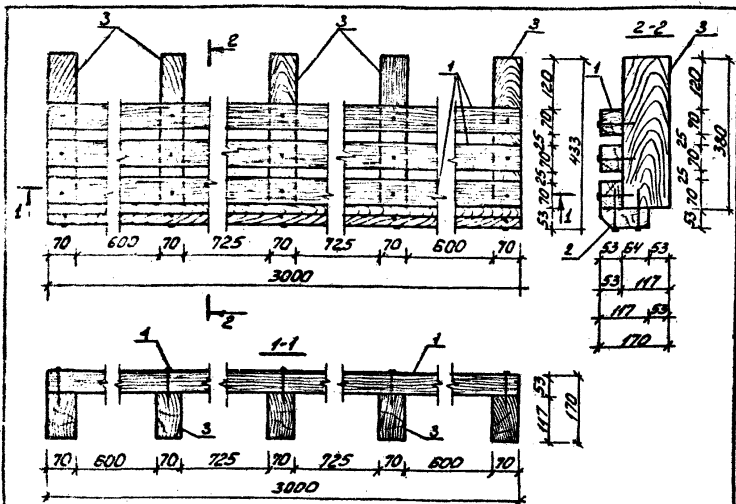


Кол-во	Зона	Поз	Обозначение	Наименование	Кол	Примечание
<u>Детали MAI-33.</u>						
54	1			70x117 ГОСТ 24454-80E E-4200	2	0,039м ³
54	4			Общий расход древесины		0,078м ³
<u>Детали MAI-34.</u>						
54	2			70x117 ГОСТ 24454-80E E-3000	2	0,028м ³
54	4			Общий расход древесины		0,056м ³
<u>Детали MAI-35.</u>						
54	3			70x117 ГОСТ 24454-80E E-2400	2	0,023м ³
54	4			Общий расход древесины		0,046м ³
54	4			Гвозди К4,0x120 ГОСТ 10228-63*	012кг	

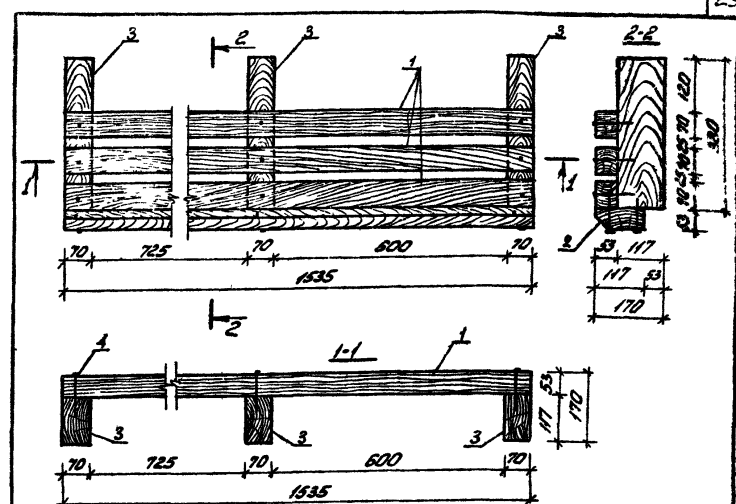
		310-4-1		КДУ-29	
Скамья С-3А,Б,В.				Квал. Масса Изделия	
MAI-1-33, MAI-1-34, MAI-1-35				P	1,20
Исполн. А.И.Сидоров				Исп. Исполн.	
Инженер А.И.Сидоров				БЕИТОПРОЕКТ г. Минск	

Ин. Л. Сидоров, Подписки и Ветеринария в. 2

инв. №: 1130-8



Формат	Зона	Поз	Обозначение	Наименование	Кол	Примечан
<u>Детали</u>						
Б4		1		53x70 ГОСТ 24454-80Е L=3000	3	0,0113 м ³
Б4		2		53x117 ГОСТ 24454-80Е L=3000	1	0,00603 м ³
Б4		3		70x117 ГОСТ 24454-80Е L=380	5	0,00312 м ³
				Общий расход древесины		0,016755 м ³
Б4		4		Водя К4.0 100 ГОСТ 4028-65*	25	0,0098 кг



Формат	Зона	Поз	Обозначение	Наименование	Кол	Примечан
<u>Детали</u>						
Б4		1		53x70 ГОСТ 24454-80Е L=1535	3	0,00569 м ³
Б4		2		53x117 ГОСТ 24454-80Е L=1535	1	0,00620 м ³
Б4		3		70x117 ГОСТ 24454-80Е L=380	3	0,00311 м ³
				Общий расход древесины		0,01262 м ³
Б4		4		Водя К4.0 100 ГОСТ 4028-65*	15	0,0098 кг

ИЛ № 10/80

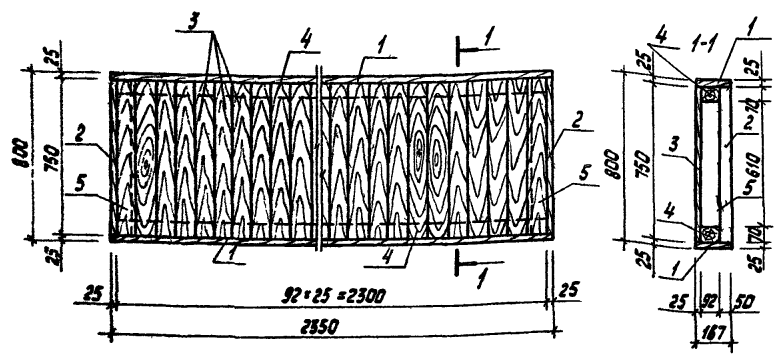
310-4-1		КДУ-30	
Лестница-трибуна тип I МД-1-36			
Ступица	Масса	Настил	
P		1:10	
Лист	Листов 1		
БЕЛГОСПРОЕКТ г Минск			

ИЛ № 10/80

310-4-1		КДУ-31	
Лестница-трибуна тип II МД-1-37			
Ступица	Масса	Настил	
P		1:10	
Лист	Листов 1		
БЕЛГОСПРОЕКТ г Минск			

ИЛ № 10/80	Клиент	28.08.80
ИЛ № 10/80	Исполнитель	28.08.80
ИЛ № 10/80	Визитовская	02.08.81
ИЛ № 10/80	Баршай	02.08.81
ИЛ № 10/80	Березовский	02.08.81
ИЛ № 10/80	Калицкий	02.08.81

ИЛ № 10/80	Клиент	28.08.80
ИЛ № 10/80	Исполнитель	28.08.80
ИЛ № 10/80	Визитовская	02.08.81
ИЛ № 10/80	Баршай	02.08.81
ИЛ № 10/80	Березовский	02.08.81
ИЛ № 10/80	Калицкий	02.08.81

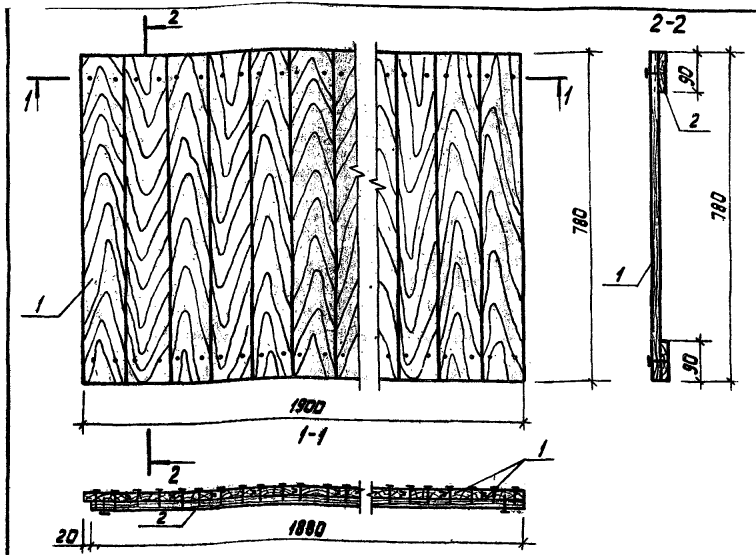


Формат	Зона	Поз	Обозначение	Наименование	Кол	Примечание
<u>Детали</u>						
Б4	1			25*167 ГОСТ 24454-80Е Е=2350	2	0.013 м ²
Б4	2			25*167 ГОСТ 24454-80Е Е=750	2	0.004 м ²
Б4	3			25*92 ГОСТ 24454-80Е Е=750	25	0.002 м ²
Б4	4			70*92 ГОСТ 24454-80Е Е=2300	2	0.017 м ²
Б4	5			70*92 ГОСТ 24454-80Е Е=750	2	0.006 м ²
				Общий расход древесины		0.130 м ²
				Гвозди К 3,0*70 ГОСТ 4028-63*	100	0.0039 кг

			310-4-1	КДИ-32
			МД 1-38	120
			СТАДИЯ	МАСШТАБ
			Р	1:10
			Лист	Листов 1
			БЕЛГОСПРОЕКТ г. Минск	

Лист № 1 из 1 Листов и дата Введен шиф №

инв. № 1130-8

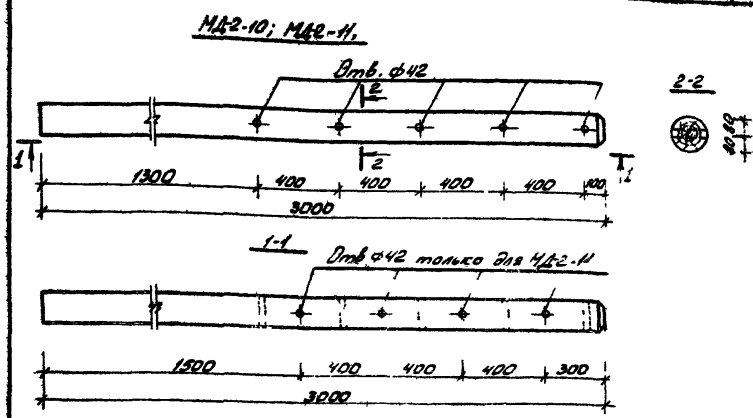
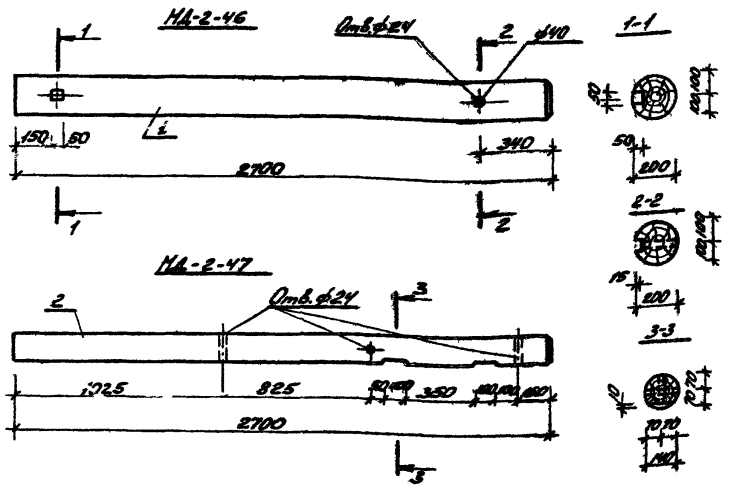


Формат	Зона	Поз	Обозначение	Наименование	Кол	Примечание
<u>Детали</u>						
Б4	1			Вагонка 13*94 КС16-76 Е=780	21	0.0009 м ²
Б4	2			Вагонка 13*94 КС16-76 Е=1880	2	0.0023 м ²
				Общий расход древесины		0.0035 м ²
				Гвозди П 12*25 ГОСТ 4028-63*	84	0.020 кг

Лист № 1 из 1 Листов и дата Введен шиф №

			310-4-1	КДИ-33
			Щит МД-1-39	1:10
			СТАДИЯ	МАСШТАБ
			Р	1:10
			Лист	Листов 1
			БЕЛГОСПРОЕКТ г. Минск	

Исполнитель: Ключев М.А. 22.08.01
 Гл. констр. Михайловский В.А. 29.09.01
 ГАП Вишневецкая Р.А. 04.08.01
 Гл. инж. Баршай С.В. 04.08.01
 Ст. инж. Баршай С.В. 01.08.01
 ИМЖ Катинский В.И. 04.08.01



№ детали	№ листа	Обозначение	Наименование	Кол	Примечание
11	1		Детали МА-2-46		
			φ160 ГОСТ 9463-72* L=2700	1	0,084м³
11	2		Детали МА-2-47		
			φ160 ГОСТ 9463-72* L=2700	1	0,0415м³

№ детали	№ листа	Обозначение	Наименование	Кол	Примечание
11	1		Детали МА-2-10, МА-2-11		
			φ160 ГОСТ 9463-72* L=3000	1	0,060м³

310-4-1		КДУ-36	
Горка-скат тип IV.			
МА-2-46, МА-2-47			
Стандарт	Масса	Наситов	
Р		1:20	
Лист		Листов 1	
БЕЛГОСПРОЕКТ			
г. Минск			

310-4-1		КДУ-37	
Столбы для лазания.			
МА-2-10, МА-2-11			
Стандарт	Масса	Наситов	
Р		1:20	
Лист		Листов 1	
БЕЛГОСПРОЕКТ			
г. Минск			

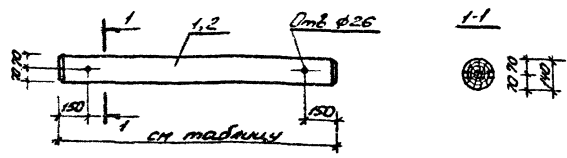
Подпись и дата
 1988 г.

Подпись и дата
 1988 г.

Нач. КИУ Кичар
 И. Костюк
 ГИТ
 КУП ЛКМ Баршай
 Ст. инж. Борзобский
 Инжен. Кутыка

20.08.88
 20.08.88
 24.08.88
 24.08.88
 24.08.88
 24.08.88

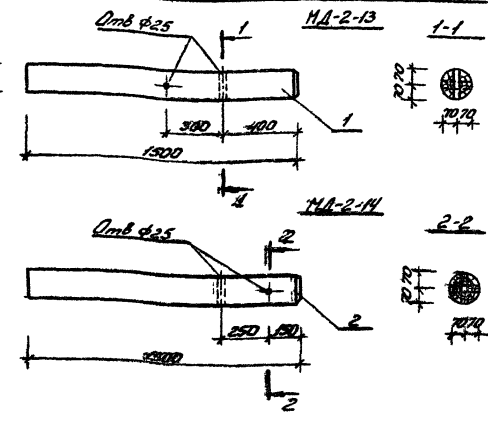
20.08.88
 24.08.88
 24.08.88
 24.08.88



Кол-во	Знач.	Обозначение	Наименование	Код	Примечание
4	1		Детали МА-2-12		
			ФНО ГОСТ 9463-72* L-2500		0,0460 м ³
4	2		Детали МА-2-15		
			ФНО ГОСТ 9463-72* L-1000		0,0154 м ³

310-4-1		КАД-38	
Мостик-Балансир		Склад. Масса. Упаковка	
Р		1	20
МА-2-12, МА-2-15		Лист	Листов 1
БЕЛГОСПРОЕКТ г. Минск			

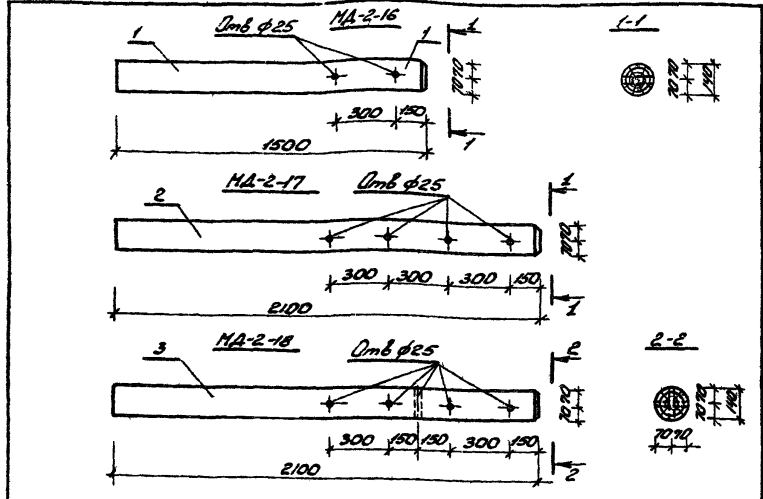
Изд. № 1150-8



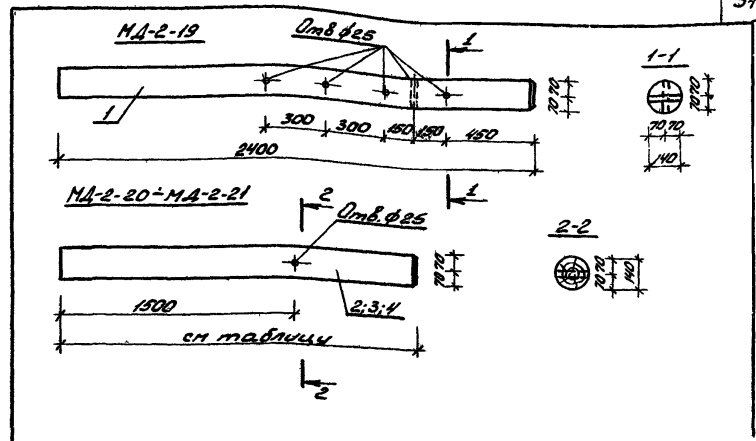
Кол-во	Знач.	Обозначение	Наименование	Код	Примечание
4	1		Детали МА-2-13		
			ФНО ГОСТ 9463-72* L-500	1	0,0231 м ³
4	2		Детали МА-2-14		
			ФНО ГОСТ 9463-72* L-500	1	0,0231 м ³

310-4-1		КАД-39	
Мостик-Балансир		Склад. Масса. Упаковка	
Р		1	20
МА-2-13, МА-2-14		Лист	Листов 2
БЕЛГОСПРОЕКТ г. Минск			

Изд. № 1150-8



Формат	Зона	Лист	Обозначение	Наименование	Кол	Примечание
				<u>Детали МА-2-16</u>		
11		1		Ф410 ГОСТ 9463-72* L=1500	1	00231м ³
				<u>Детали МА-2-17</u>		
11		2		Ф410 ГОСТ 9463-72* L=2100	1	00323м ³
				<u>Детали МА-2-18</u>		
11		3		Ф410 ГОСТ 9463-72* L=2100	1	00323м ³



Формат	Зона	Лист	Обозначение	Наименование	Кол	Примечание
				<u>Детали МА-2-19</u>		
11		1		Ф410 ГОСТ 9463-72* L=2400	1	00399м ³
				<u>Детали МА-2-20</u>		
11		2		Ф410 ГОСТ 9463-72* L=2100	1	00323м ³
				<u>Детали МА-2-21</u>		
11		3		Ф410 ГОСТ 9463-72* L=1800	1	00217м ³
				<u>Детали МА-2-22</u>		
11		4		Ф410 ГОСТ 9463-72* L=2400	1	00399м ³

Лист № 1 из 1. Подпись и Дата

310-4-1		КАД-40	
№	Имя	Подпись	Дата
2	Князев	<i>[Signature]</i>	28.02.81
3	Князев	<i>[Signature]</i>	28.02.81
4	Винникова	<i>[Signature]</i>	4.03.81
5	Барышев	<i>[Signature]</i>	4.03.81
6	Борисовский	<i>[Signature]</i>	4.03.81
7	Кутыма	<i>[Signature]</i>	4.03.81
Переключатели параллельные		Станд	Масса
МА-2-16, МА-2-17, МА-2-18		Р	120
		Лист	Листов 1
БЕЛГОСПРОЕКТ г. Минск			

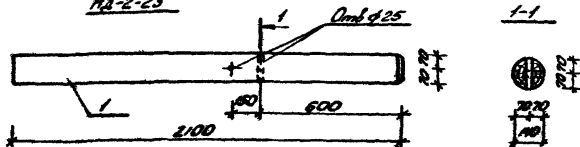
Лист № 1 из 1-8

Лист № 1 из 1. Подпись и Дата

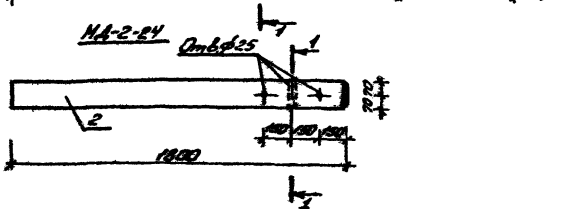
310-4-1		КАД-41	
№	Имя	Подпись	Дата
2	Князев	<i>[Signature]</i>	28.02.81
3	Князев	<i>[Signature]</i>	28.02.81
4	Винникова	<i>[Signature]</i>	4.03.81
5	Барышев	<i>[Signature]</i>	4.03.81
6	Борисовский	<i>[Signature]</i>	4.03.81
7	Кутыма	<i>[Signature]</i>	4.03.81
Переключатели параллельные		Станд	Масса
МА-2-19, МА-2-20, МА-2-21		Р	120
		Лист	Листов 1
БЕЛГОСПРОЕКТ г. Минск			

Лист № 1 из 1-8

МА-2-23



МА-2-24



Код	Зона	Лос	Обозначение	Наименование	Кол.	Примечание
				Детали МА-2-23	1	
44	1			ИГО ГОСТ 5463-72* L=2100	00323	
				Детали МА-2-24	1	
44	2			ИГО ГОСТ 5463-72* L=1000	00277	

310-4-1

КАУ-42

Переключатели параллельные. Стабил. Контакт. Усиление
МА-2-23, МА-2-24

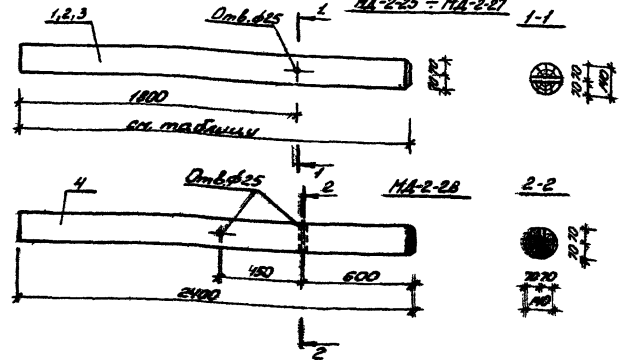
Р 1:20
Лист Листов 1

БЕЛГОСПРОЕКТ
г. Минск

Шк. 11. Проект. Проверка и подпись. Дата.

Иван АНУ	Кисляков	20.08.80	20.08.80
П. Консепт	Ивановский	20.08.80	20.08.80
Г. А. П.	Виницкая	20.08.80	20.08.80
Г. П. А. М.	Борисов	20.08.80	20.08.80
С. П. М. К.	Борисов	20.08.80	20.08.80
Иванов	Кисляков	20.08.80	20.08.80

МА-2-25 ÷ МА-2-27



Код	Зона	Лос	Обозначение	Наименование	Кол.	Примечание
				Детали МА-2-25		
44	1			ИГО ГОСТ 5463-72* L=2700	00415 н.3	
				Детали МА-2-26		
44	2			ИГО ГОСТ 5463-72* L=3000	00462 н.3	
				Детали МА-2-27		
44	3			ИГО ГОСТ 5463-72* L=2100	00399 н.3	
				Детали МА-2-25		
44	4			ИГО ГОСТ 5463-72* L=2100	00399 н.3	

310-4-1

КАУ-43

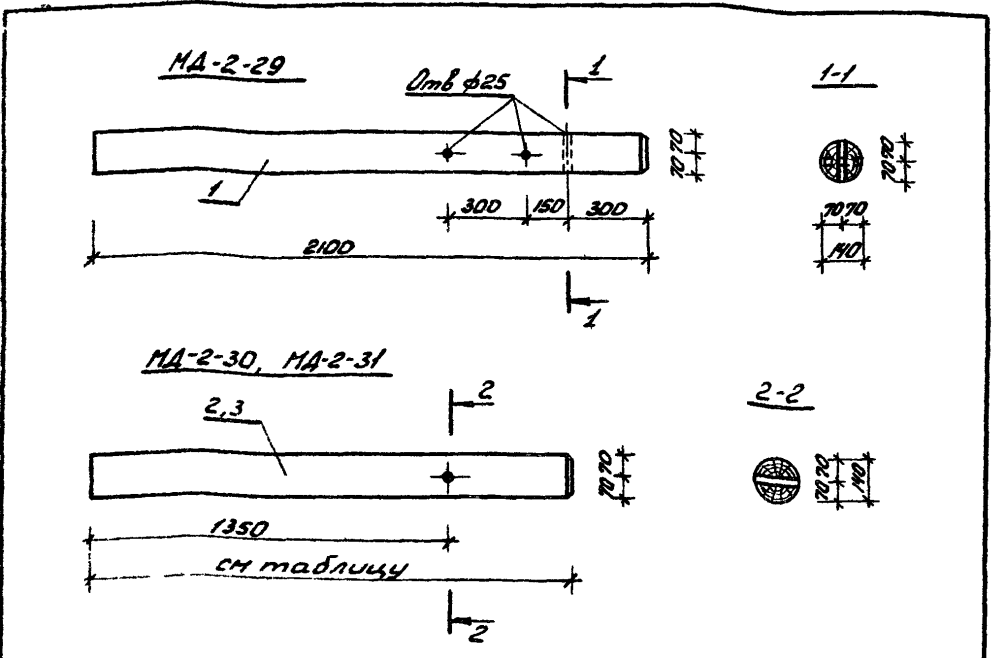
Переключатели параллельные. Стабил. Контакт. Усиление
МА-2-25, МА-2-25,
МА-2-27, МА-2-28

Р 1:20
Лист Листов 1

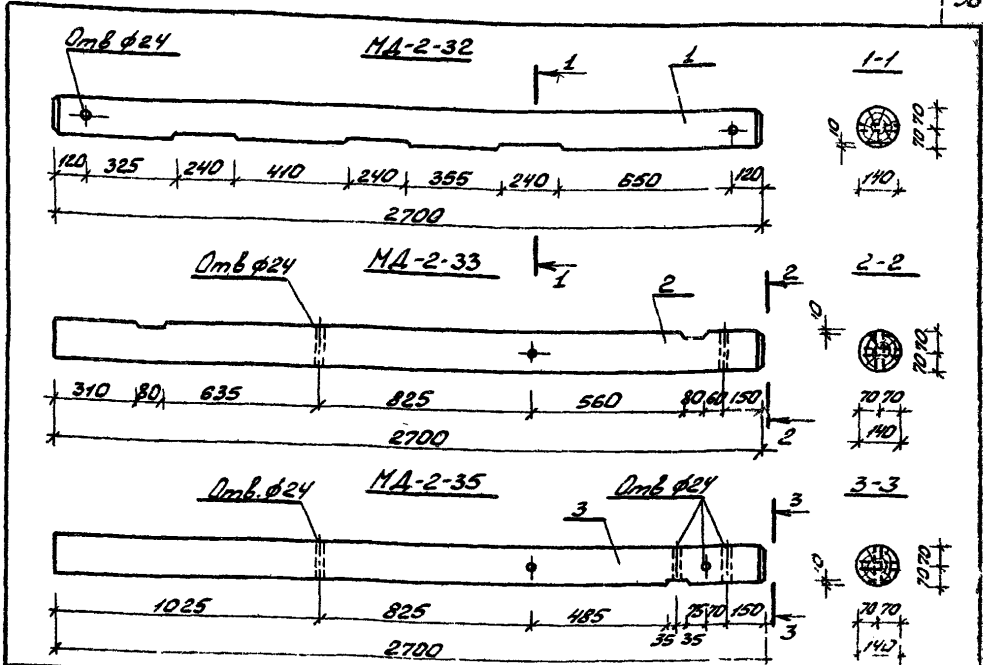
БЕЛГОСПРОЕКТ
г. Минск

Шк. 11. Проект. Проверка и подпись. Дата.

Иван АНУ	Кисляков	20.08.80	20.08.80
П. Консепт	Ивановский	20.08.80	20.08.80
Г. А. П.	Виницкая	20.08.80	20.08.80
Г. П. А. М.	Борисов	20.08.80	20.08.80
С. П. М. К.	Борисов	20.08.80	20.08.80
Иванов	Кисляков	20.08.80	20.08.80



Формат	Лист	Поз	Обозначение	Наименование	Кол	Примечание
				Детали МА-2-29		
41	1			Ф40ГОСТ9463-72* L=2100	1	0,0323м ³
41	2			Детали МА-2-30		
				Ф40ГОСТ9463-72* L=1500	1	0,0231м ³
41	3			Детали МА-2-31		
				Ф40ГОСТ9463-72* L=1800	1	0,0277м ³



Формат	Лист	Поз	Обозначение	Наименование	Кол	Примечание
				Детали МА-2-32		
41	1			Ф40ГОСТ9463-72* L=2700	1	0,0415м ³
				Детали МА-2-33		
41	2			Ф40ГОСТ9463-72* L=2700	1	0,0416м ³
				Детали МА-2-35		
41	3			Ф40ГОСТ9463-72* L=2700	1	0,0415м ³

Лист № 1 из 1

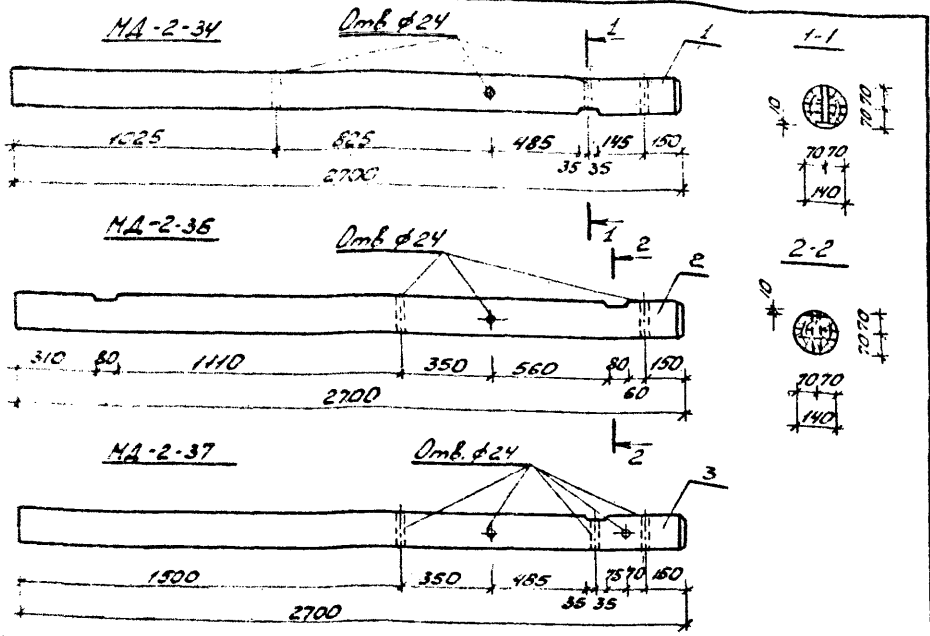
310-4-1 КДЦ-44

Статья	Масса	Масштаб
Р		1:20
Лист	Листов	
БЕЛГОСПРОЕКТ г. Минск		

Лист № 1 из 1

310-4-1 КДЦ-45

Статья	Масса	Масштаб
Р		1:20
Лист	Листов	
БЕЛГОСПРОЕКТ г. Минск		

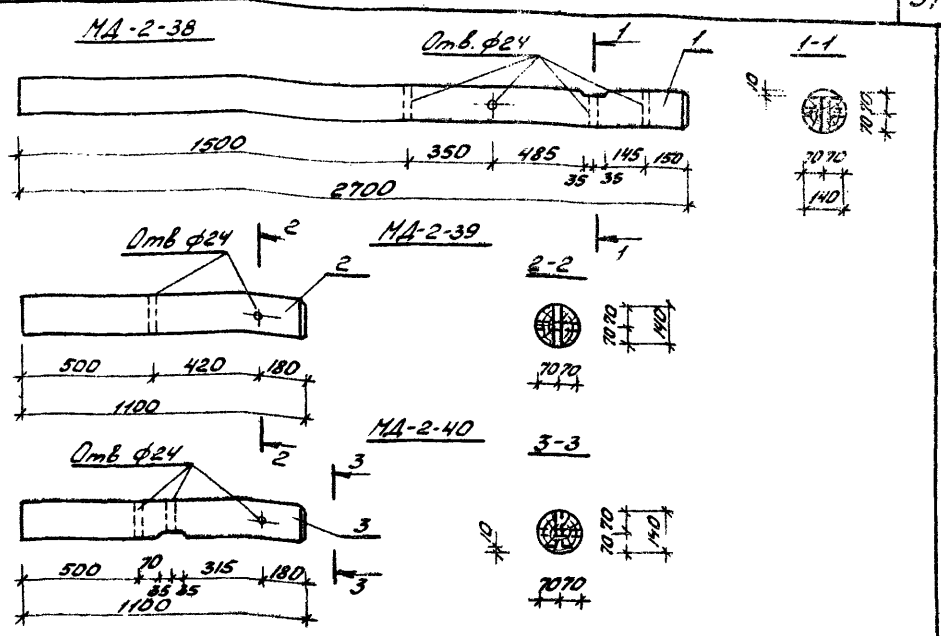


Кол-во	Зона	Поз.	Обозначение	Наименование	Кол	Примечание
Детали МА-2-34						
11	1			Ф140 ГОСТ 9463-72* L=2700	1	0.0415 м ³
Детали МА-2-35						
11	2			Ф140 ГОСТ 9463-72* L=2700	1	0.0415 м ³
Детали МА-2-37						
11	3			Ф140 ГОСТ 9463-72* L=2700	1	0.0415 м ³

Лист № 37 из 37 листов. Взам. инв. № 416

310-4-1 КДУ-46

Уровней шпалочный комплекс тип Д. МА-2-34, МА-2-35, МА-2-37	Стация	Масса	Наширота
	Р		1:20
	Лист	Листов	1
БЕЛГОСПРОЕКТ г. Минск			

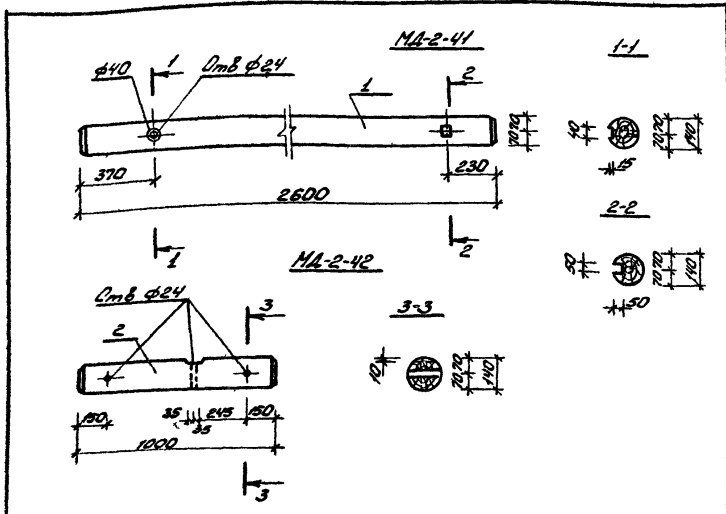


Кол-во	Зона	Поз.	Обозначение	Наименование	Кол	Примечание
Детали МА-2-38						
11	1			Ф140 ГОСТ 9463-72* L=2700	1	0.0115 м ³
Детали МА-2-39						
11	2			Ф140 ГОСТ 9463-72* L=1100	1	0.0169 м ³
Детали МА-2-40						
11	3			Ф140 ГОСТ 9463-72* L=1100	1	0.0169 м ³

Лист № 37 из 37 листов. Взам. инв. № 416

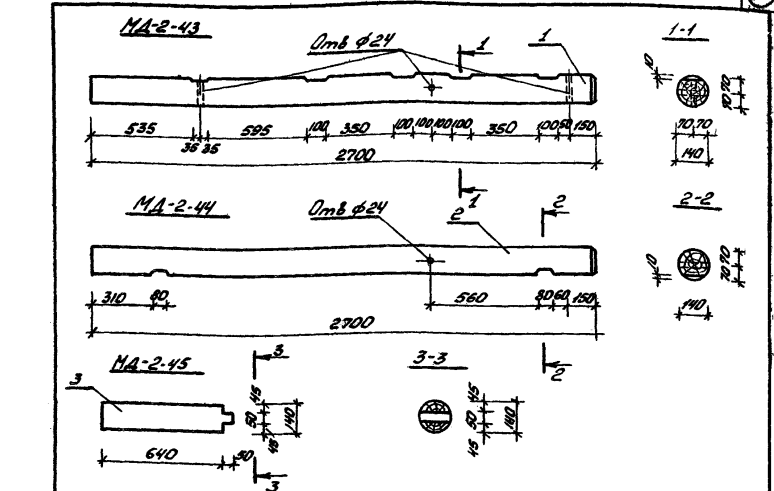
310-4-1 КДУ-47

Уровней подвешен, качающийся мостик. МА-2-38, МА-2-39, МА-2-40	Стация	Масса	Наширота
	Р		1:20
	Лист	Листов	1
БЕЛГОСПРОЕКТ г. Минск			



Формат	Этаж	Лист	Обозначение	Наименование	Кол	Примечание
		1		Детали МА-2-41		
41		1		ФНД ГОСТ 9463-72* L-2600	1	0.040 м ³
		2		Детали МА-2-42		
41		2		ФНД ГОСТ 9463-72* L-1000	1	0.0154 м ³

310-4-1		КАУ-48	
Уровни подъема. МА-2-41, МА-2-42			
Сталь	Масса	Насипка	
Р		1:20	
Лист	Листов 1		
БЕЛГОСПРОЕКТ г Минск			



Формат	Этаж	Лист	Обозначение	Наименование	Кол	Примечание
				Детали МА-2-43		
41		1		ФНД ГОСТ 9463-72* L-2700	1	0.0415 м ³
		2		Детали МА-2-44		
41		2		ФНД ГОСТ 9463-72* L-2700	1	0.0415 м ³
				Детали МА-2-45		
41		3		ФНД ГОСТ 9463-72* L-640	1	0.0106 м ³

310-4-1		КАУ-49	
Уровни подъема. МА-2-43, МА-2-44, МА-2-45			
Сталь	Масса	Насипка	
Р		1:20	
Лист	Листов 1		
БЕЛГОСПРОЕКТ г Минск			

ИЗМ. № 10/83. Изменения в проекте. Взамин лист

ИЗМ. № 10/83. Изменения в проекте. Взамин лист № 48

ИЗМ. № 10/83. 8