

ТИПОВОЙ ПРОЕКТ
310-4-1

**МАЛЫЕ АРХИТЕКТУРНЫЕ ФОРМЫ И ЭЛЕМЕНТЫ БЛАГО-
УСТРОЙСТВА УЧАСТКОВ ДОШКОЛЬНЫХ ДЕТСКИХ
УЧРЕЖДЕНИЙ, ШКОЛ И ШКОЛ-ИНТЕРНАТОВ**

АЛЬБОМ IV

ИЗДЕЛИЯ ЗАВОДСКОГО ИЗГОТОВЛЕНИЯ

ИЗДЕЛИЯ БЕТОННЫЕ И ЖЕЛЕЗОБЕТОННЫЕ

ХЖИ

инв. № 1130-6
цена 2-40

ТИПОВОЙ ПРОЕКТ
310-4-1

МАЛЫЕ АРХИТЕКТУРНЫЕ ФОРМЫ И ЭЛЕМЕНТЫ БЛАГОУСТРОЙСТВА УЧАСТКОВ ДОШКОЛЬНЫХ ДЕТСКИХ УЧРЕЖДЕНИЙ, ШКОЛ И ШКОЛ-ИНТЕРНАТОВ

АЛЬБОМ IV

СОСТАВ ПРОЕКТА:

	АЛЬБОМ 0	Номенклатура малых архитектурных форм и элементов благоустройства.
	"	Схемы площадок.
ГП	АЛЬБОМ I	Застройка и благоустройство участков детских яслей-садов.
ГП	АЛЬБОМ II	Застройка и благоустройство участков школ и школ-интернатов.
АС	АЛЬБОМ III	Архитектурно-строительные решения.
	"	часть I Оборудование участков детских яслей-садов.
	"	часть 2 Оборудование участков школ и школ-интернатов.
	АЛЬБОМ IV	Изделия заводского изготовления.
КЖИ	"	Изделия бетонные и железобетонные.
КМИ	"	Изделия металлические.
КДИ	"	Изделия деревянные.
	АЛЬБОМ V	Сметы на общестроительные и специальные работы. Выпуски СМ-1, СМ-2, СМ-2...

Разработан институтом „Белгоспроект“.
 Директор института *Г.И. Липо.*
 Главный архитектор проекта *В.С.Р. Вишневская.*
 Главный инженер проекта *Л.З. Баршай.*

Утвержден Госстроем БССР
 приказ №59 от 30.IV.1976г.
 Введен в действие
 институтом „Белгоспроект“
 приказ №68 от 12.IV.1982г.

Список авторского коллектива

Архитекторы
 Вишневецкая Э.Р.
 Саурова В.В.
 Зданевич Л.У.
 Бондарева И.В.
 Паланова Н.Б.

Конструкторы
 Баршай Л.З.
 Березовский С.Л.
 Рубина Р.Ш.
 Каминский Н.Н.

Ведомость ссылочных и прилагаемых документов

Обозначение	Наименование	Примечание
серия 1.225-2 вып. 5	Опорные плиты	
серия 1.138-10 вып. 2	Железобетонные перемычки	
серия 3.006-2 вып. II-2	Сборные железобетонные каналы и тоннели из лотковых элементов	

Ведомость основных комплектов рабочих чертежей изделий

Обозначение	Наименование	Примечания
Альбом IV	Изделия заводского изготовления	
КЖИ	Железобетонные изделия	
КМИ	Металлические изделия	
КДИ	Деревянные изделия	

Состав: Вишневецкая Э.Р., Саурова В.В., Зданевич Л.У., Бондарева И.В., Паланова Н.Б., Баршай Л.З., Березовский С.Л., Рубина Р.Ш., Каминский Н.Н.

Соответствие проекта действующим нормам и правилам удостоверяю

Главный инженер проекта *Баршай Л.З.*
 Главный архитектор проекта *Вишневецкая Э.Р.*

№ 1130-6

		310-4-1		КЖИ-10		
Исполн.	Контроль	Общие данные (начало)		Страниц		
Исполн.	Исполн.			Р	1	4
Исполн.	Исполн.			БЕЛГОСПРОЕКТ г. Минск		

Ведомость рабочих чертежей основного комплекта

Все железобетонные изделия выполнять в соответствии с требованиями СНиП III-16-80. Изделия изготавливаются из тяжелого плотного цементного бетона марок 300 и 200, марка по морозостойкости Мрз 100. Серийное изготовление изделий должно осуществляться на объектах, "Технических условий", разработанных и утвержденных в установленном порядке, ГОСТ 2.114-70 и ГОСТ 2.115-70*.

Трещины, раковины, наплывы, высолы и другие повреждения и изъяны поверхности не допускаются. Поверхности, обозначенные $\Delta_{\text{шт}}$, должны иметь класс шероховатости - 2Ш. Отклонения от проектных размеров не должны превышать ± 5 мм. Армирование изделий приклято сетками и каркасами из стали классов В-I, А-I и А-II.

Изготовление сеток и каркасов производить контактной точечной электросваркой в соответствии с ГОСТ 14098-68.

Монтажные петли выполнять из горячекатанной арматурной стали А-I марок 1, Ст 3СП и ВСт 3ПС2.

В чертежах форм и оснастки в необходимых случаях должны быть предусмотрены приспособления для обеспечения фиксации закладных деталей и монтажных петель. Закладные детали свариваются по ГОСТ 19292-73 и болты быть оцинкованы в соответствии со СНиП 26-73* "Защита строительных конструкций от коррозии".

№ листа	Обозначение	Наименование	Стр.	Примечание
12	КЖУ-01	Общие данные (начало)	2	
12	КЖУ-10	Общие данные (продолжение)	3	
12	КЖУ-10	Общие данные (продолжение)	4	
12	КЖУ-10	Общие данные (окончание)	5	
12	КЖУ-00	Номенклатура железобетонных изделий (начало)	6	
12	КЖУ-00	Номенклатура железобетонных изделий (продолжение)	7	
12	КЖУ-00	Номенклатура железобетонных изделий (продолжение)	8	
12	КЖУ-00	Номенклатура железобетонных изделий (продолжение)	9	
12	КЖУ-00	Номенклатура железобетонных изделий (продолжение)	10	
12	КЖУ-00	Номенклатура железобетонных изделий (окончание)	11	
12	КЖУ-01	Блок МЖ-1-1	12	
12	КЖУ-02	Блок МЖ-1-2	13	
12	КЖУ-03	Блок МЖ-1-3	14	
12	КЖУ-04	Стенка МЖ-1-4	15	
12	КЖУ-05	Блок МЖ-1-5	16	
12	КЖУ-06	Урны МЖ-1-12; МЖ-1-13; МЖ-1-14	17	
12	КЖУ-07	Стенка МЖ-1-15	18	

		310-4-1		КЖУ-10	
Исполнитель	К. Кучер	Общие данные (продолжение)	Листов	2	Листов
Проектировщик	И. Кочетков				
Инженер	В. Шинников				
Инженер	С. Савицкий	БЕЛГОСПРОЕКТ г. Минск			

Формат	Обозначение	Наименование	Стр.	Примечание
12	КЖУ-08	Стенка МЖ-1-16	19	
12	КЖУ-09	Стенка МЖ-1-17	20	
12	КЖУ-10	Арка МЖ-2-1; МЖ-2-1А	21	
12	КЖУ-11	Арка МЖ-2-2	22	
12	КЖУ-12	Арка МЖ-2-3	23	
12	КЖУ-13	Полуарка МЖ-2-4	24	
12	КЖУ-14	Полуарка МЖ-2-5	25	
12	КЖУ-15	Полуарка МЖ-2-6	26	
12	КЖУ-16	Панель МЖ-3-1; МЖ-3-2	27	
12	КЖУ-17	Панель МЖ-3-3	28	
12	КЖУ-18	Фундамент МЖ-3-4	29	
12	КЖУ-19	Фундаменты МЖ-3-5; МЖ-3-6	30	
12	КЖУ-20	Фундамент МЖ-3-7	31	
12	КЖУ-21	Лестничные косяки МЖ-3-8; МЖ-3-9	32	
12	КЖУ-22	Ступени МЖ-3-10; МЖ-3-11	33	
12	КЖУ-23	Лестничный косяк МЖ-3-12; МЖ-3-12Н	34	
12	КЖУ-24	Лестничный косяк МЖ-3-13; МЖ-3-13Н	35	
12	КЖУ-25	Лестничный косяк МЖ-3-14; МЖ-3-14Н	36	
12	КЖУ-26	Ограждение МЖ-3-15	37	
12	КЖУ-27	Ограждение МЖ-3-16	38	
12	КЖУ-28	Ограждение МЖ-3-17	39	
12	КЖУ-29	Ступени МЖ-3-18; МЖ-3-19; МЖ-3-20	40	
12	КЖУ-30	Армоцементная плита МЖ-3-21	41	
12	КЖУ-31	Плита перекрытия П-1	42	
12	КЖУ-32	Плита перекрытия П-2	43	
11	КЖУ-33	Сетки С-1; С-2	44	
11	КЖУ-34	Сетки С-3; С-4	44	

Формат	Обозначение	Наименование	Стр.	Примечание
11	КЖУ-35	Сетка С-5	45	
11	КЖУ-36	Сетка С-6	45	
11	КЖУ-37	Сетка С-7	46	
11	КЖУ-38	Сетка С-8	46	
11	КЖУ-39	Сетки С-9; С-10	47	
11	КЖУ-40	Сетки С-11; С-12	47	
11	КЖУ-41	Сетки С-13; С-14	48	
11	КЖУ-42	Сетки С-15; С-16	48	
11	КЖУ-43	Сетки С-17; С-18	49	
11	КЖУ-44	Сетки С-19; С-20	49	
11	КЖУ-45	Сетки С-21; С-22	50	
11	КЖУ-46	Сетка С-23	50	
11	КЖУ-47	Сетка С-24	51	
11	КЖУ-48	Сетки С-25; С-26	51	
11	КЖУ-49	Сетки С-27; С-28	52	
11	КЖУ-50	Сетки С-29; С-30	52	
12	КЖУ-51	Сетки С-31; С-32; С-33	53	
11	КЖУ-52	Каркас плоский КР-1	54	
11	КЖУ-53	Каркасы плоские КР-2; КР-3	54	
11	КЖУ-54	Каркасы плоские КР-4; КР-5; КР-6	55	
11	КЖУ-55	Каркасы плоские КР-7; КР-8; КР-9	56	
11	КЖУ-56	Изделие закладное ИИ-1	56	
11	КЖУ-57	Изделие закладное ИИ-2	58	
11	КЖУ-57	Пятна П-1	56	
11	КЖУ-58	Изделие закладное ИИ-3	57	

Ш. № 130-6. Вид и дата. Взаим. №

Ш. № 130-6

Мак. Арх. Кладов
 В. Конев / Исполнитель
 Г. П. / Исполнитель
 Г. П. / Исполнитель

310-4-1

КЖУ-40

Общие данные (продолжение)

Состав: Исполнитель

Р 5

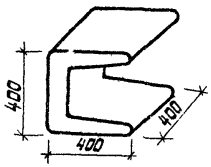
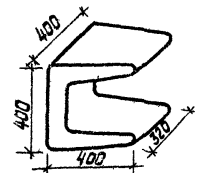
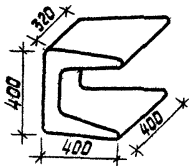
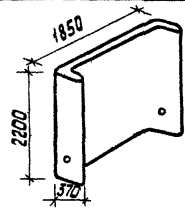
БЕТОНПРОЕКТ

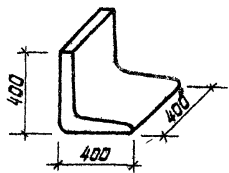
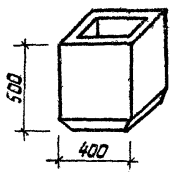

Инв. лист	Обозначение	Наименование	Стр.	Примечание
И	КЖИ-59	Изделие закладное МН-4	57	
И	КЖИ-59	Петля П-2	57	
И	КЖИ-60	Изделия закладные МН-4 а;	58	
		МН-5	58	
И	КЖИ-61	Изделие закладное МН-6	58	
	КЖИ-62	Изделия закладные МН-7;		
		МН-8	59	
И	КЖИ-63	Изделие закладное МН-9	59	
И	КЖИ-64	Изделие закладное МН-10	60	
И	КЖИ-64	Петля П-3	60	
И	КЖИ-65	Петли П-5; П-6	60	
И	КЖИ-66	Петля П-4	61	
И	КЖИ-67	Изделие закладное МН-11	61	

Инв. лист
 Подпись дата
 Владелец Инв. л

Инв. №1130-6

						310-4-1		КЖИ-ДО	
						Общие данные (окончание)	Стадия	Лист	Листов
							Р.	4	
Ил. экз. 4	Кладущ	<i>Б</i>	29.09.81						
Тл. констр.	Микшиловский		29.09.81						
ГАП	Вильневская	<i>В</i>	29.09.81						
ГИП АКМ	Баршан	<i>В</i>	29.09.81						
									БЕЛГОСПРОЕКТ г. Минск

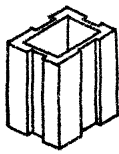
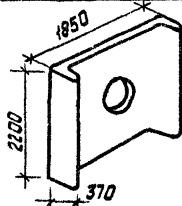
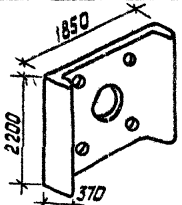
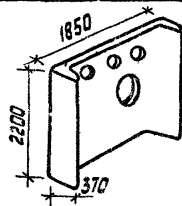
Марка	Эскиз	Масса кг	Объем бетона м³	Масса стали кг	Марка бетона	Стр
МЖ-1-1		75.0	0.030	1.72	300	12
МЖ-1-2		68.0	0.027	1.65	300	13
МЖ-1-3		60.0	0.024	1.65	300	14
МЖ-1-4		1090.0	0.44	23.74	300	15





Марка	Эскиз	Масса кг	Объем бетона м³	Масса стали кг	Марка бетона	Стр
МЖ-1-5		50.0	0.02	0.95	300	16
МЖ-1-12		113.0	0.046	0.80	300	17
МЖ-1-13		100.0	0.04	0.59	300	17

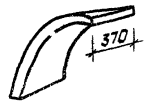


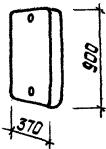
УНК, Мінска. Пабудова і афармаванне. Усталяванне і эксплуатацыя.

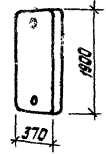
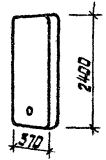
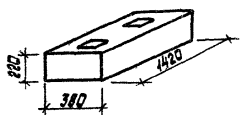

УНВ №130-6

310-4-1		КЖИ-00	
Наименование		Железобетонных элементов	
Нач. Якт. ч.	К.нач.ч.	Лист	Листов
Гл. констр.	М.И. Михайловский	Р	1
Г.Я.Т.	В.И. Вишневецкая	Т	6
Гл.п. Якт.	Борщай	БЕЛГОСПРОЕКТ г. Минск	

Марка	Эскиз	Масса кг	Объем бетона м ³	Масса стали кг	Марка бетона	Стр
МЖ-1-14		103.0	0.041	0.84	300	17
МЖ-1-15		1000.0	0.40	23.06	300	18
МЖ-1-16		950.0	0.38	23.06	300	19
МЖ-1-17		975.0	0.39	23.05	300	20

Марка	Эскиз	Масса кг	Объем бетона м ³	Масса стали кг	Марка бетона	Стр
МЖ-2-1		200.0	0.046	2.74	300	21
МЖ-2-1а		200.0	0.046	4.27	300	21
МЖ-2-2		145.0	0.058	2.99	300	22
МЖ-2-3		172.0	0.069	3.21	300	23

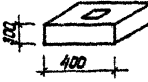
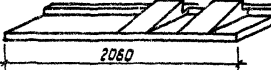

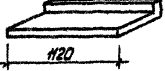
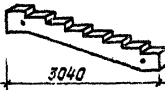
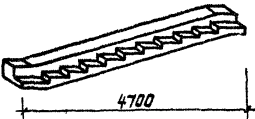
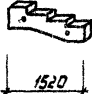
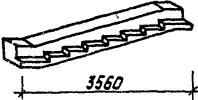
Марка	Эскиз	Масса кг	Объем бетона м ³	Масса стали кг	Марка бетона	Стр.
МЖ-2-4		58.0	0.023	1.89	300	24
МЖ-2-5		73.0	0.029	2.043	300	25
МЖ-2-6		73.0	0.029	2.198	300	26
МЖ-3-1		80.0	0.032	2.83	300	27

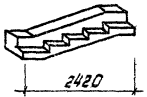
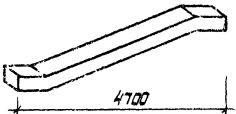
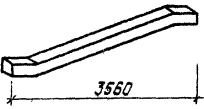
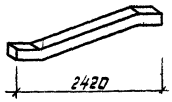
Марка	Эскиз	Масса кг	Объем бетона м ³	Масса стали кг	Марка бетона	Стр.
МЖ-3-2		168.0	0.067	3.83	300	27
МЖ-3-3		212.0	0.083	2.958	300	28
МЖ-3-4		295.0	0.12	5.19	200	29
МЖ-3-5		45.0	0.018	1.03	200	30

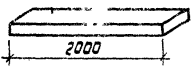
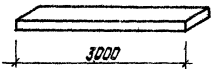
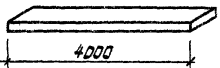
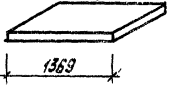
Изм. № табл. Проверка и дата. Версия изм. №

ИНВ. № 1130-6

310-4-1 КЖИ-00 Илуст. 3

Марка	Эскиз	Масса кг	Объем бетона м ³	Масса стали кг	Масса бетона	Стр.	Марка	Эскиз	Масса кг	Объем бетона м ³	Масса стали кг	Масса бетона	Стр.
МЖ-3-6		120	0.048	1.21	200	30	МЖ-3-10		215	0.066	2.20	200	33
МЖ-3-7		133.0	0.055	1.040	200	31	МЖ-3-11		102.5	0.041	1.57	200	33
МЖ-3-8		305	0.122	6.05	200	32	МЖ-3-12 (МЖ-3-12н)		1400.0	0.56	24.60	200	34
МЖ-3-9		155	0.062	4.24	200	32	МЖ-3-13 МЖ-3-13(н)		1050	0.42	20.37	200	35

Марка	Эскиз	Масса кг	Объем бетона м ³	Масса стали кг	Марка бетона	Стр.
МЖ-3-14 МЖ-3-14(н)		725	0.29	14.09	200	16
МЖ-3-15		625	0.25	18.58	200	37
МЖ-3-16		475	0.19	15.40	200	38
МЖ-3-17		325	0.13	12.36	200	39

Марка	Эскиз	Масса кг	Объем бетона м ³	Масса стали кг	Марка бетона	Стр.
МЖ-3-18		228	0.09	3.8	200	40
МЖ-3-19		342	0.14	5.5	200	40
МЖ-3-20		456	0.18	9.0	200	40
МЖ-3-21		1512	0.063	11.89	300	41

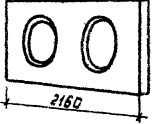
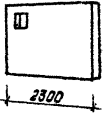
Инв. № 1130-6

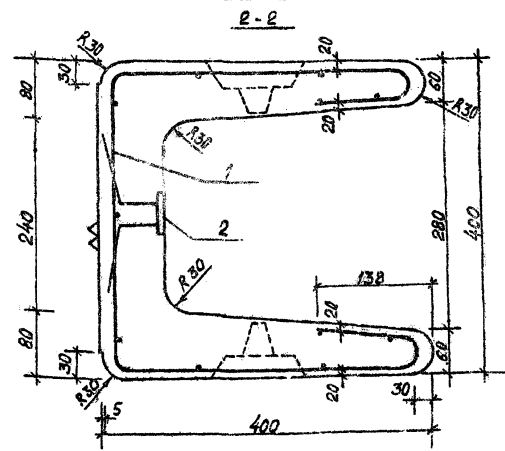
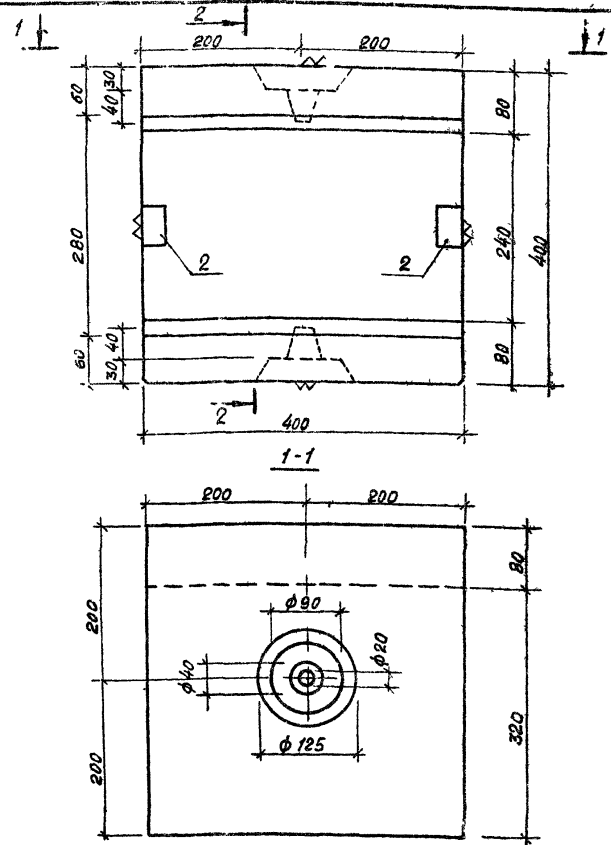
инв. № 1130-6

310-4-1

КЖИ-00

Лист
5

Марка	Эскиз	Масса кг	Объем бетона м ³	Масса стали кг	Марка бетона	Стр.
П-1		670	0.27	2110	300	42
П-2		2000	0.83	32.25	300	43



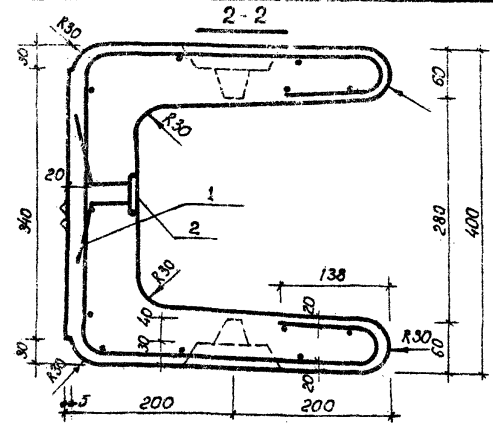
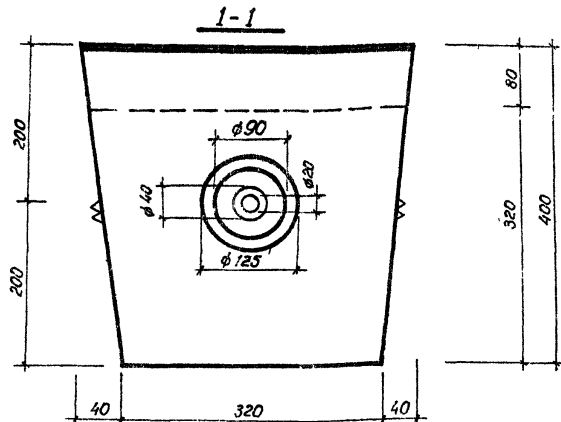
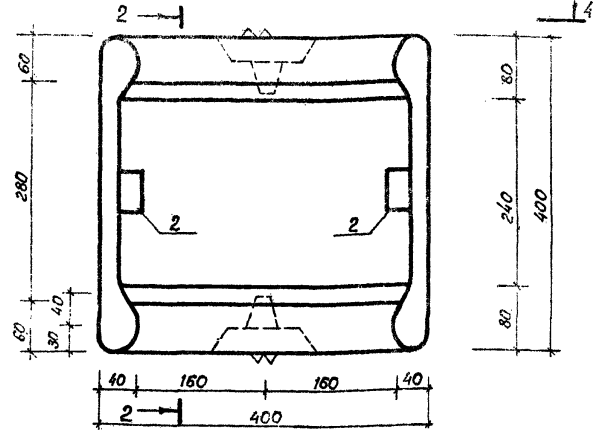
Формат	Зона	Лист	Обозначение	Наименование	Кол.	Примеч.
				Сборочные единицы		
11	1		КЖИ-3301	Сетка С-1	1	0.93 кв
11	2		-56	Изделие закладное МН1	2	0.40 кв
Материалы:						
				Бетон М300 Мрз 100		0.03 м ³

Ведомость расхода стали на элемент, кв

Марка элемента	Изделия арматурн			Изделия закладные				Общий расход	
	Арматура		Всего	Арматура		Прокат			Всего
	В1	Итого		А II	Итого	Ст 3 КП	Итого		
	ГОСТ 6727-53*			ГОСТ 5781-75		ГОСТ 103-76			
МЖ-1-1	φ4	0.93	0.93	φ6	0.16	0.16	0.64	0.64	0.80
		0.93							
									1.73

311-4-1		КЖИ-01	
Студия	Масса	М-счеты	
Р	15	15	
Лист	Листов 1		
БЛОК МЖ-1-1			
БЕЛГОСПРОЕКТ в Минск			

Шифр № серии, Видовые и детали, Состав, Шифр



Формат	Элемент	Груз	Обозначение	Наименование	кол	Примеч
				Сборочные единицы		
11	1		КЖИ-33 02	Сетка С-2	1	0,85кг
11	2		-56	Изделие закладное М1	2	0,40кг
				Материалы		
				Бетон М300 Мрз100	0,027	м ³

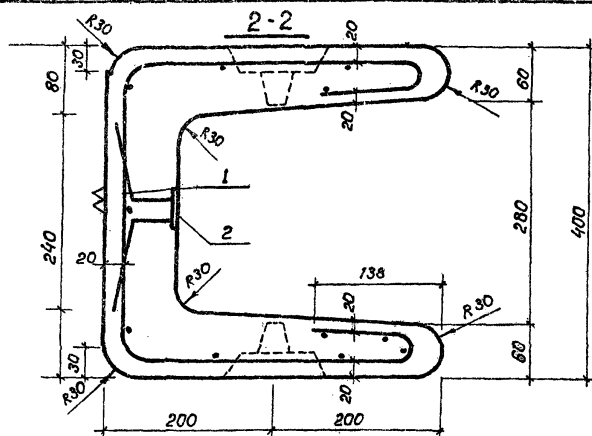
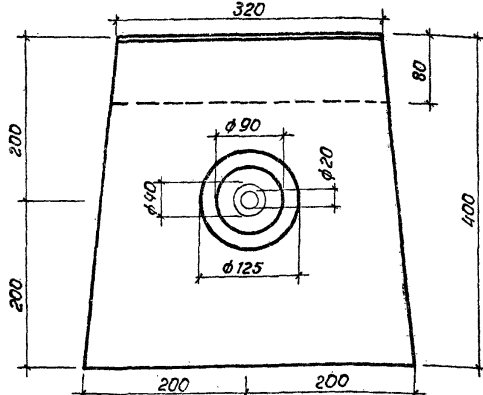
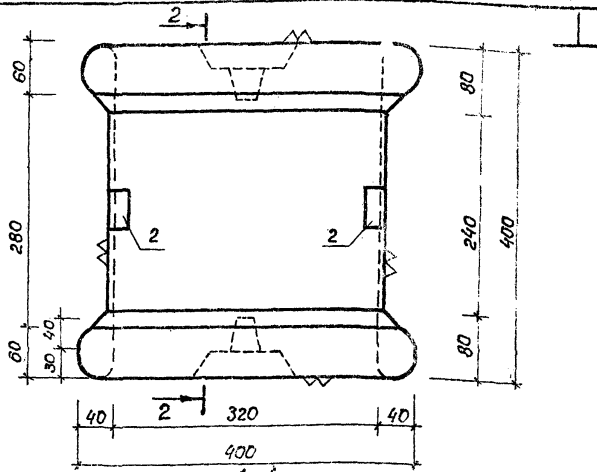
Ведомость расхода стали на элемент, кг

марка элемента	Изделия арматуры			Изделия закладные				Общий расход		
	Арматура		всего	Арматура		Прокат			всего	
	В I	ГОСТ 6727-53		А III	Ст 3кп	ГОСТ 5781-75	ГОСТ 103-76			
МЖС-1-2	φ4	0,85	0,85	0,85	0,16	0,16	0,64	0,64	0,80	1,65

310-4-1			КЖИ-02		
Мат АКМ 4	Клауэр	Э109 81	Стадия	Масса	Масштаб
Бл констр	Михаиловский	Э109 81	Р	68	1 5
Р.Я.П.	Вишневецкий	Э109 81	Лист	Листов 1	
В.И.Л.	Барский	Э109 81	БЕЛГОСПРОЕКТ г Минск		
Ст. инж.	Белозеровский	Э109 81			
Ст. инж.	Рубина	Э109 81	Формат 12		

Учеб. № 1150-Б

Уч. № 1150-Б

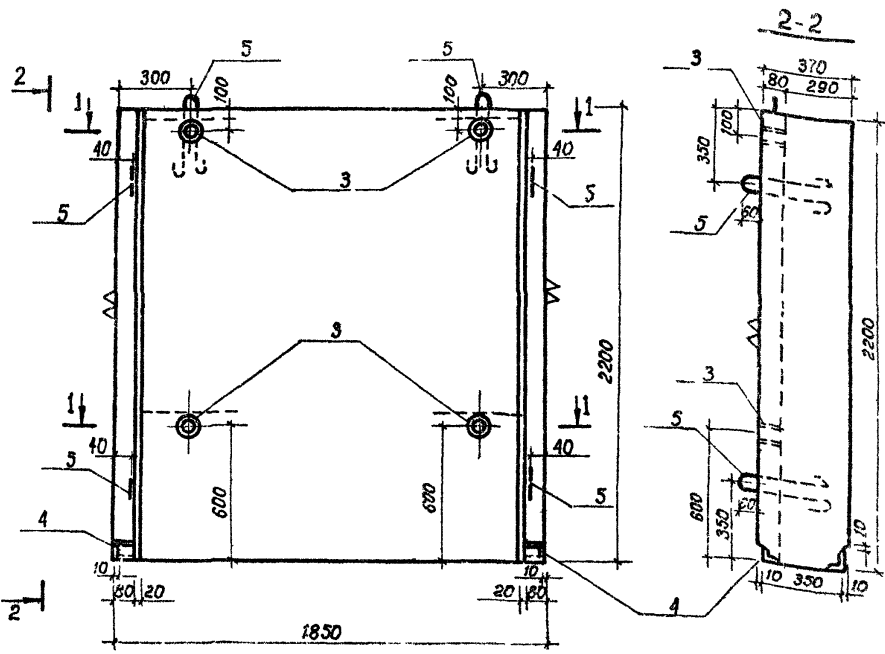


Форма	Зона	Лос.	Обозначение	Наименование	кол.	Примеч.	
Сборочные единицы:							
II	1		КЖИ-33.02	сетка С-2	1	0,85 кг	
II	2		-56	изделие закладное МН1	2	0,40 кг	
Материалы:							
бетон М 300					Мрз 100	0,03 м ³	

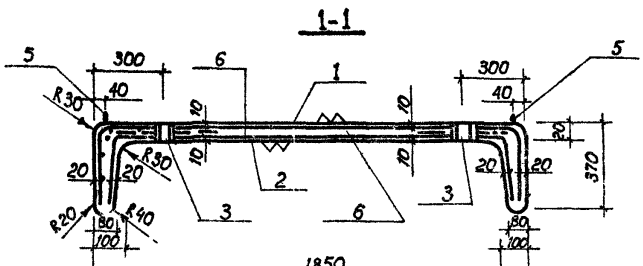
Ведомость расхода стали на элемент, кг

Марка элемента	Изделия армат.			Изделия закладные				Общий расход
	Арматура			Арматура		Прокат		
	В I			Л II	Ст Зкл			
МЖ-1-3	ГОСТ 6727-53* Всего			ГОСТ 5781-75		ГОСТ 103-76		0,80
	φ4	итого		φ6	итого	8*100	итого	
	0,85	0,85	0,85	0,16	0,16	0,64	0,64	1,65

310-4-1		КЖИ-03	
Блок МЖ-1-3		Стади	Масса
р	60	1:5	
Лист		Листов 1	
БЕЛГОСПРОЕКТ			
г. Минск			
Формат 12			



Формат	Этаж	Лист	Обозначение	Наименование	кол	Примеч
				Сборочные единицы:		
11	1		КЖИ 3401	Сетка арматурная С-3	1	7.82кг
11	2		-3402	То же С-4	1	7.01кг
11	3		-5701	Изделие закладное МН2	4	
11	4		-58	То же МН3	2	2.00
11	5		-57	Петля П1	6	0.57кг
				Детали:		
54	6			φ4ВІГОСТ 6727-53*, ρ-70	42	0.007кг
				Материал:		
				Бетон (Мрз100) М300	0.44	м³



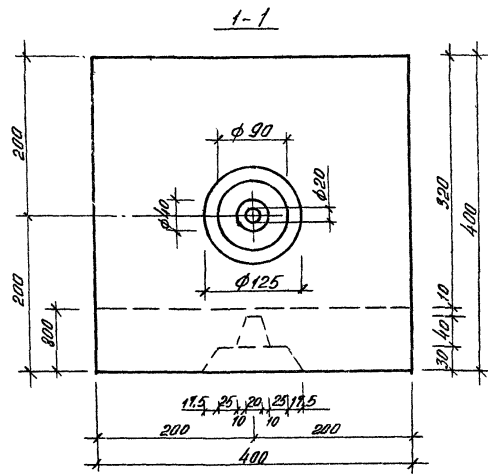
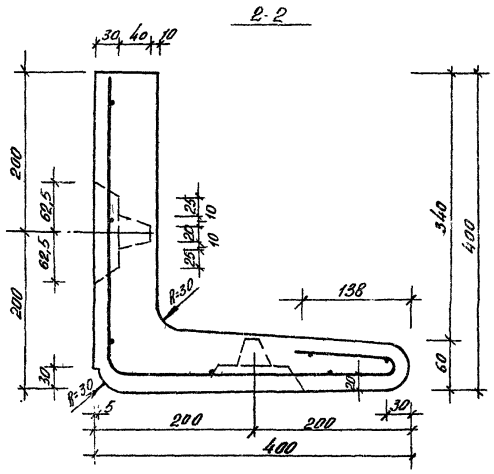
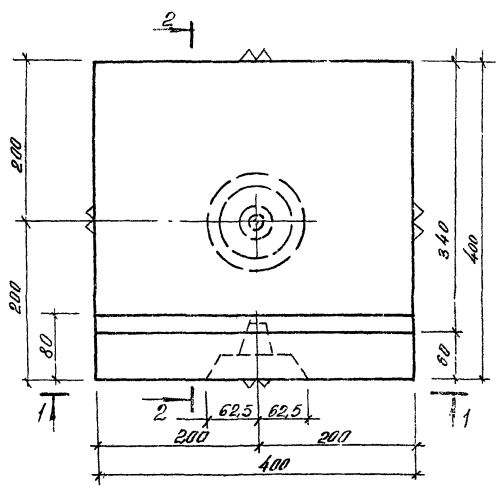
Ведомость расхода стали на элемент, кг

Марка элемента	Изделия арматурные		Изделия закладные						Всего	Общий расход					
	Арматура класса		Арматура класса			Прокат марки									
	ВІ	Всего	А I	А II	А III	Ст3сп	Ст1кп2	Всего							
МЖс-1-4	ГОСТ 6727-53*	φ4	итого	φ10	итого	φ6	итого	70*7	итого	32*32	итого				
		15,12	15,12	15,12	3,84	3,84	1,52	1,52	0,20	0,20	2,06	2,06	1,00	1,00	8,68

310-4-1				КЖИ-04			
Имя	Литера	Дата	Подпись	Имя	Литера	Дата	Подпись
Имя АЖМ-4	Литера	Дата	Подпись	Имя	Литера	Дата	Подпись
ЭЛ.КОНСТР	Миколаевский	2009.09		ЭЛ.КОНСТР	Миколаевский	2009.09	
ЭЛ.Г	Вишневецкая	2009.09		ЭЛ.Г	Вишневецкая	2009.09	
ЭЛ.П	Баршак	2009.09		ЭЛ.П	Баршак	2009.09	
Ст.инж.	Березовский	2009.09		Ст.инж.	Березовский	2009.09	
Инженер	Латынский	2009.09		Инженер	Латынский	2009.09	

Стенка	МЖс-1-4	Р	1090	Масштаб	1:20
Лист	Листов 1	БЕЛГОСПРОЕКТ г. Минск			

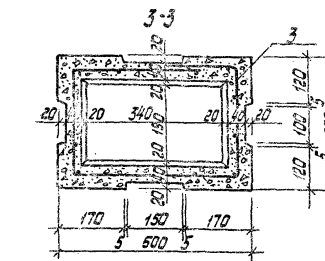
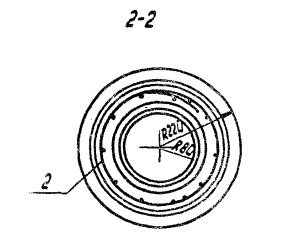
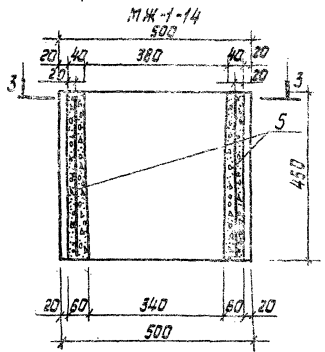
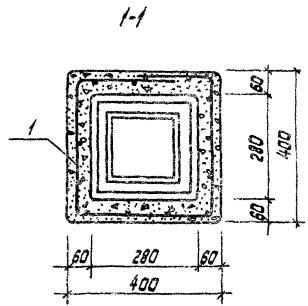
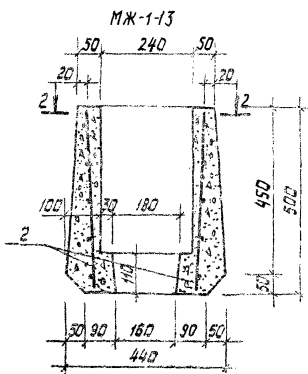
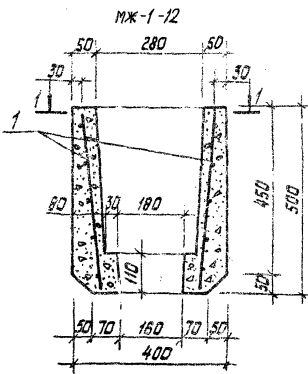
Шифр по плану



Вариант	Зона	№№	Обозначение	Наименование	Мат.	Примечание
				<i>Сборочные единицы:</i>		
И	1		КЖИ-47	Сетка арматурная С-24		
				<i>Материалы:</i>		
				Бетон марки 300 Мрз 100		0,02 м³

		310-4-1		КЖИ-05	
		Блок МЖ-1-5		Сталь	Марка
				Р	50
				Масштаб	1:5
				Лист	Листов 1
				БЕЛГОСПРОЕКТ в Минск	

1. Изменить и дополнить детали



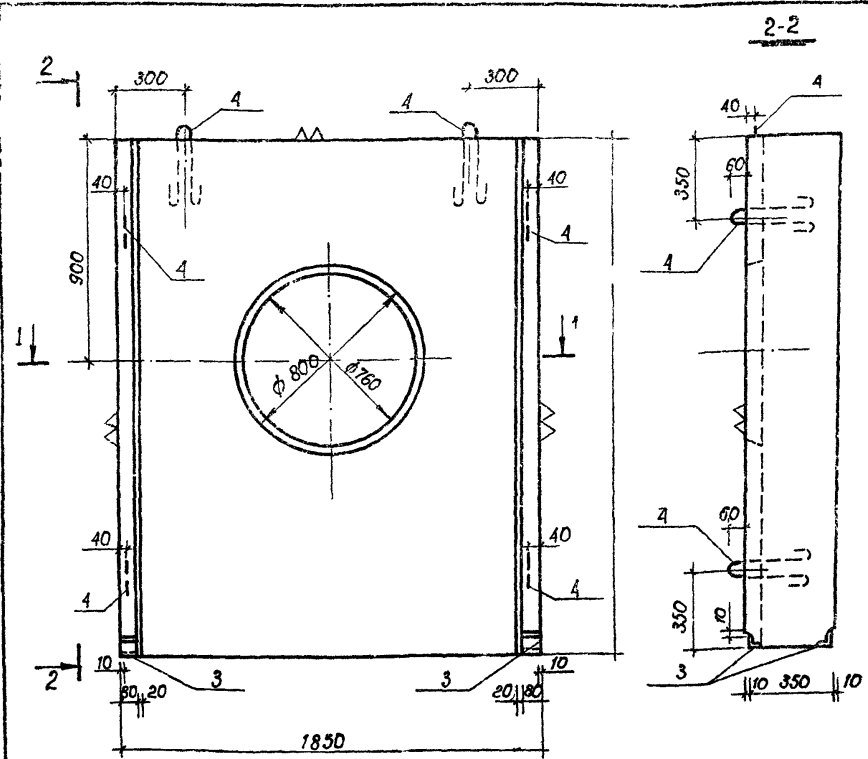
Код	Обозначение	Наименование	Кол.	Примечание
		<u>Урна мж-1-12</u>		
		<u>Сборочные единицы:</u>		
54	1	Сетка 100/100/3/3 ГОСТ 478-66 430x1450	1	0,80 кг
		<u>Материалы мж-1-12</u>		
		Бетон марки 300		0,045 м ³
		<u>Урна мж-1-13</u>		
		<u>Сборочные единицы:</u>		
54	2	Сетка 100/100/3/3 ГОСТ 478-66 430x1050	1	0,59 кг
		<u>Материалы мж-1-13</u>		
		Бетон марки 300		0,040 м ³
		<u>Урна мж-1-14</u>		
		<u>Сборочные единицы</u>		
54	3	Сетка 100/100/3/3 430x1650	1	0,84 кг
		<u>Материалы мж-1-14</u>		
		Бетон марки 300		0,041 м ³

Обозначение	Марка	Масса кг
КЖИ-06.01	МЖ-1-12	113
-02	МЖ-1-13	100
-03	МЖ-1-14	103

310-4-1			КЖИ-06		
Урны МЖ-1-12, МЖ-1-13, МЖ-1-14			Стадия	Масса	Масштаб
			Р	ст. табл.	1:10
			Лист	Листов 1	
БЕЛГОСПРОЕКТ г. Минск					

Шифр по ГОСТ 10001-83
 Подпись и дата
 Водяной штамп

ИН.В. №1130-6



Формат	Дробь	кол	Обозначение	Наименование	кол	Примеч
				Сборочные единицы:		
11	1		КЖИ 35	Сетка арматурная С-5	1	11 кг
11	2		-36	То же С-6	1	10,25 кг
11	3		-58	Изделие закладное МНЗ	2	2,00 кг
11	4		-57	Петля П1	6	0,57 кг
				Детали:		
14	5			φ4 В1 ГОСТ 6727-53* 1-70	42	0,007 кг
				Материалы:		
				Бетон (Мрз100) М 300	0,40	м ³

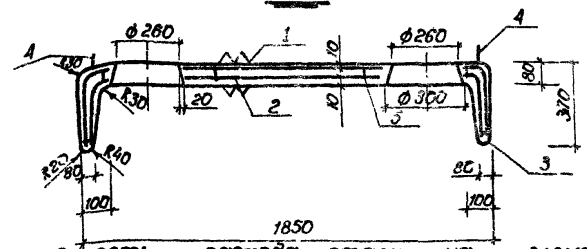
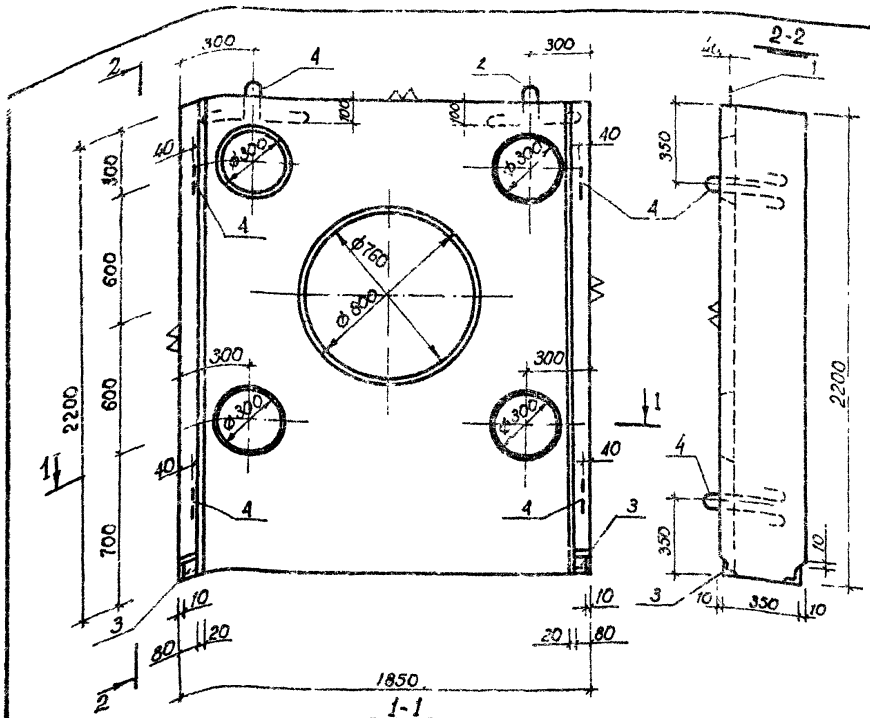
1. Уклон в отверстиях показан условно. Допускается изменение уклона в зависимости от принятой технологии изготовления.

Изд. № 1-15. Подпись и дата. Взам. инв. №

Марка	Изделия арматурные				Изделия закладные						вес	Объем	размер			
	Арматура класса В I		Арматура класса А II		Арматура класса А I		Арматура класса А II		Ст 3сп							
	ГОСТ 6727-53*	ГОСТ 5781-75	ГОСТ 5781-75	ГОСТ 5781-75	ГОСТ 8509-72*	ГОСТ 8509-72*	ГОСТ 8509-72*	ГОСТ 8509-72*	ГОСТ 8509-72*	ГОСТ 8509-72*						
МЖ-1-15	φ4	итого φ8	итого φ8	итого φ8	итого φ10	итого φ10	итого φ10	итого φ10	470*7	итого						
	13,42	13,42	8,22	8,22	21,64	3,84	3,84	1,52	1,52	2,06	2,06	7,42	29,06			

вспомогательная таблица

310-4-1				КЖИ-07		
Стенка	Класс	Масштаб	Масштаб	Лист	Листов 4	
Стенка	МЖ-1-15	Р	1000	1:20		
БЕЛГОСПРОЕКТ г. Минск						
Инженер В.И.Иванов						



Рисунки	Элемент	Количество	Обозначение	Наименование	кол.	Примеч.
				Сборочные единицы		
11	1		КЖИ-35	Сетка арматурная С-5		
11	2		-36	То же С-6		
11	3		-58	Изделие закладное МН-3		
11	4		-57	Петля П1	0,37т	
Детали:						
51	5			Ф4 ВГБСТ 6727-53* 270	42	0,007кг
Материалы						
				Бетон (Мрз 100) М 300	0,8	м³

- Уклоны в отверстиях показаны условно. Допускается изменение уклонов в зависимости от принятой технологии изготовления.
- Отверстия $\phi 300$ вырезать в сетках С-5 и С-6 по месту
- Петли в ребрах после извлечения из опалубки срезать и затереть раствором.

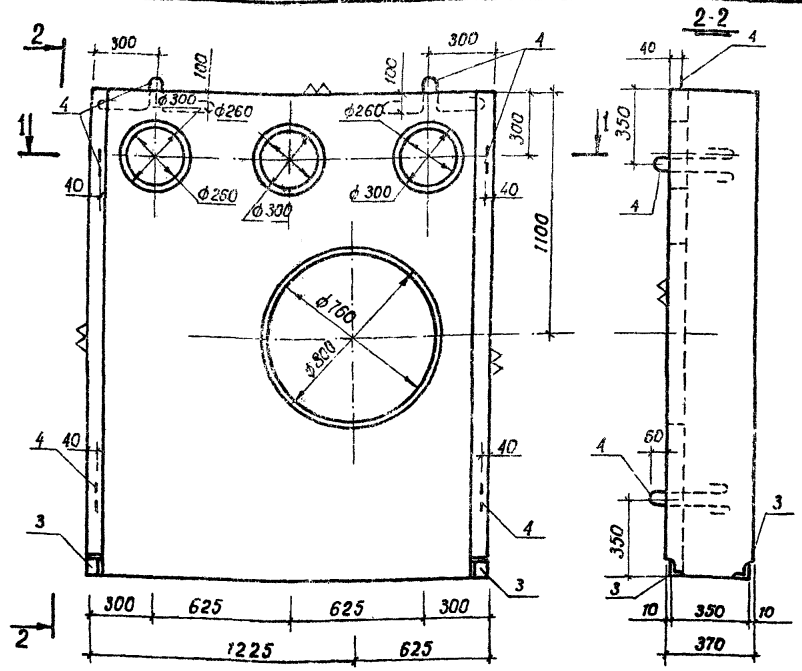
Ведомость расхода стали на элемент, кг

Марка элемента	Изделия арматурные				Изделия закладные				Всего	Общий расход		
	Арматура класса В I		Арматура класса А II		Арматура класса А I		Арматура класса А II					
	ГОСТ 6727-53*	ГОСТ 5781-75	ГОСТ 5781-75	ГОСТ 5781-75	ГОСТ 8509 72	ГОСТ 5781-75	ГОСТ 5781-75	ГОСТ 8509 72				
МЖ-1-16	$\phi 4$	итого	$\phi 8$	итого	$\phi 10$	итого	$\phi 10$	итого	170-7	итого	7,42	29,06
	13,42	13,42	8,22	8,22	21,64	3,84	3,84	1,52	1,52	2,06	2,06	29,06

310-4-1		КЖИ-08	
Стенка	МЖ-1-16	Р	950
Мач ДЛМ-4	Князев	29,06	
Эл констр	Михалюк	29,06	
ЭП	Вичневская	4,04	
ЭП	Березовский	4,04	
Ст УИИ	Березовский	4,04	
инженер	Ламанский	4,04	
лист	1	лист	1
БЕЛГОСПРОЕКТ г. Минск			

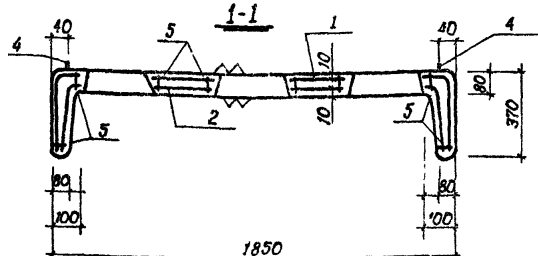
Имя, фамилия, должность, дата, подпись, инициалы

инв. № 1130-6



Марка	Зона	Пос	Обозначение	Наименование	Кол.	Примеч
<u>Сборочные единицы</u>						
11		1	КЖИ -31	Сетка арматурная С-7	1	11,10кг
11		2	-38	То же С-8	1	10,24кг
11		3	-58	Изделие закладное МНЗ	2	2,00кг
<u>Детали.</u>						
11		4	-57	Лента П1	6	0,57кг
64		5		ф4В1 ГОСТ 6727-53* Р-70	42	0,007кг
<u>Материалы.</u>						
				Бетон (Мрз100) М300	0,39	м ³

1. Уклоны в отверстиях показаны условно. Допускается изменение уклонов в зависимости от принятой технологии изготовления.
 2. Отверстия ф300 вырезать в сетках С-7 и С-8 по месту.

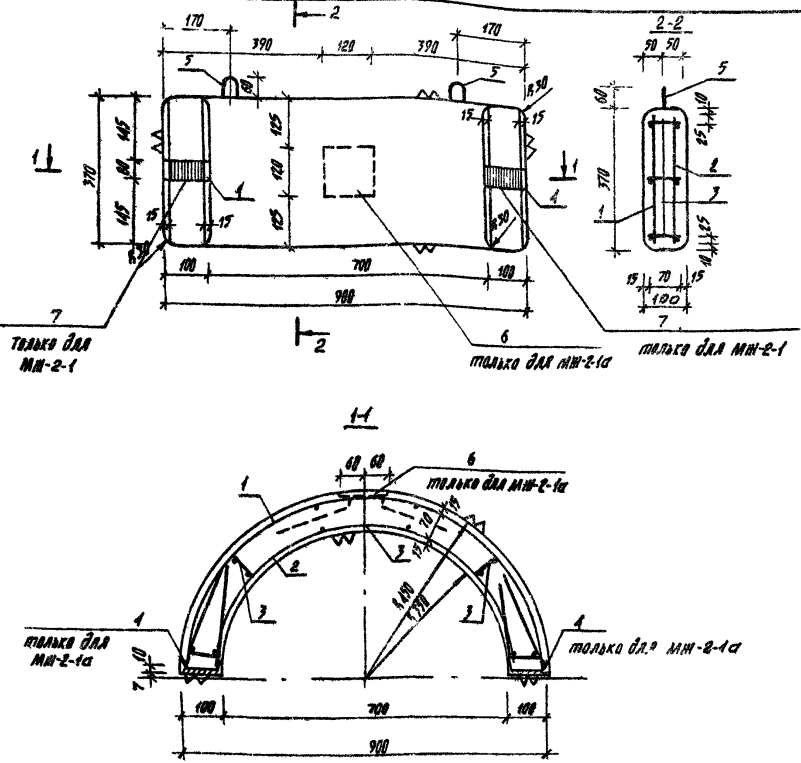


Ведомость расхода стали на элемент кг

марка	изделия арматурные				изделия закладные				Всего	Объем	расход		
	арматура класса		Всего	арматура класса	прокат		Всего	Объем				расход	
	ВГ	А II			А I	А II							Ст3сп
	ГОСТ 6727-53*	ГОСТ 1781-75			ГОСТ 5781-75	ГОСТ 5781-75							ГОСТ 8509 72*
элемент	ф4	итого	ф8	итого	ф10	итого	ф10	итого	Л70-7	итого			
МЖ-1-17	13,41	13,41	8,22	8,22	21,63	3,84	3,84	1,52	1,52	2,06	2,06	7,42	29,05

310-4-1		КЖИ-09		Сталь	Масса	Масштаб
Стенка	МЖ-1-17	р	975	1:20		
		Лист	Листов 1			
		БЕЛГОСПРОЕКТ				
		г. Минск				

инв. № 1130-Б



Код	Обозначение	Наименование	Кол	Примеч
Сборочные единицы МН-2-1:				
И	1	КЖИ -39.01	1	0,68кг
И	2	-39.02	1	0,58кг
И	7	-61	2	0,72кг
И	5	-59.02	2	0,14кг
Детали МН-2-1:				
БЧ	3	φ48 ГОСТ 6727-53* Р-80	15	0,008кг
Материалы МН-2-1:				
		бетон М300 Мрз 100		0,046 м³
Сборочные единицы МН-2-1а:				
И	1	-39.01	1	0,68кг
И	2	-39.02	1	0,58кг
И	4	-59.01	2	0,79кг
И	5	-59.02	2	0,14
И	6	-60.02	1	1,07
Детали МН-2-1а:				
БЧ	3	φ48 ГОСТ 6727-53* Р-80	15	0,008кг
Материалы МН-2-1а:				
		бетон М300 Мрз 100		0,046 м³

1. фанка срезается только для арки МН-2-1

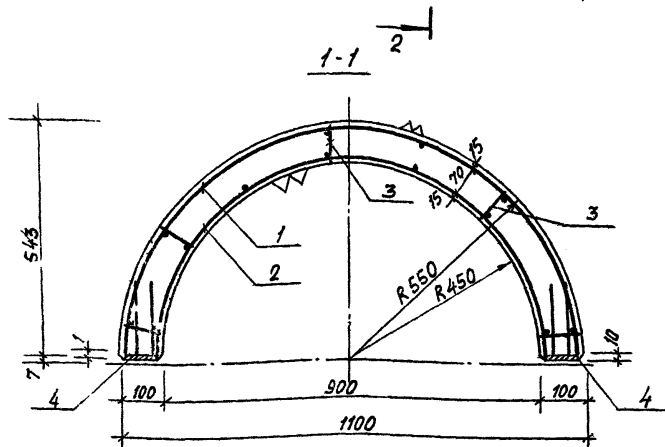
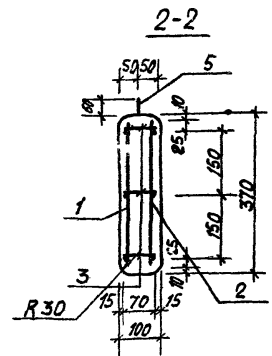
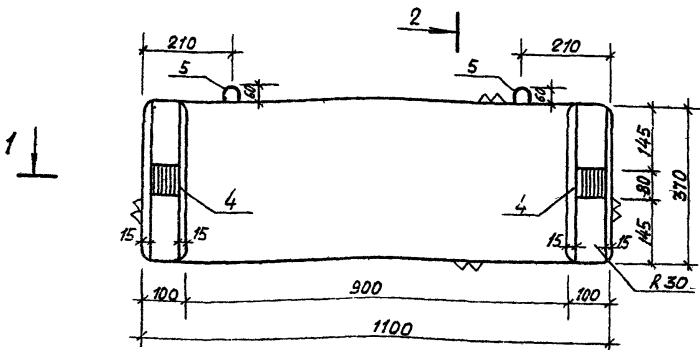
Ведомость расхода стали на элемент, кг

Марка элемента	Изделия арматурные				Итого	Изделия закладные				Итого	общий расход
	Арматура класса					Арматура кл		Прокат марку			
	А1		Б1			Ан	Ст3	Ст3кл			
	ГОСТ 5781-75	ГВБ* 6727-53*	ГОСТ 5781-75	ГОСТ 5781-75				ГОСТ 5781-75	ГОСТ 5781-75		
МН-2-1	φ6	Итого	φ4	Итого	φ6	Итого	С1В	Итого			
МН-2-1а	φ6	Итого	φ4	Итого	φ6	Итого	С1В	Итого			

310-4-1			КЖИ-10		
Сталь	Масса	Масштаб	Сталь	Масса	Масштаб
Р	200	1:10	Р	200	1:10
Лист		Листов 1	Лист		Листов 1
БЕЛГОСПРОЕКТ г. МИНСК					

формат 12

1. 2. 3. 4. 5. 6. 7. 8. 9. 10. 11. 12. 13. 14. 15. 16. 17. 18. 19. 20. 21. 22. 23. 24. 25. 26. 27. 28. 29. 30. 31. 32. 33. 34. 35. 36. 37. 38. 39. 40. 41. 42. 43. 44. 45. 46. 47. 48. 49. 50. 51. 52. 53. 54. 55. 56. 57. 58. 59. 60. 61. 62. 63. 64. 65. 66. 67. 68. 69. 70. 71. 72. 73. 74. 75. 76. 77. 78. 79. 80. 81. 82. 83. 84. 85. 86. 87. 88. 89. 90. 91. 92. 93. 94. 95. 96. 97. 98. 99. 100.



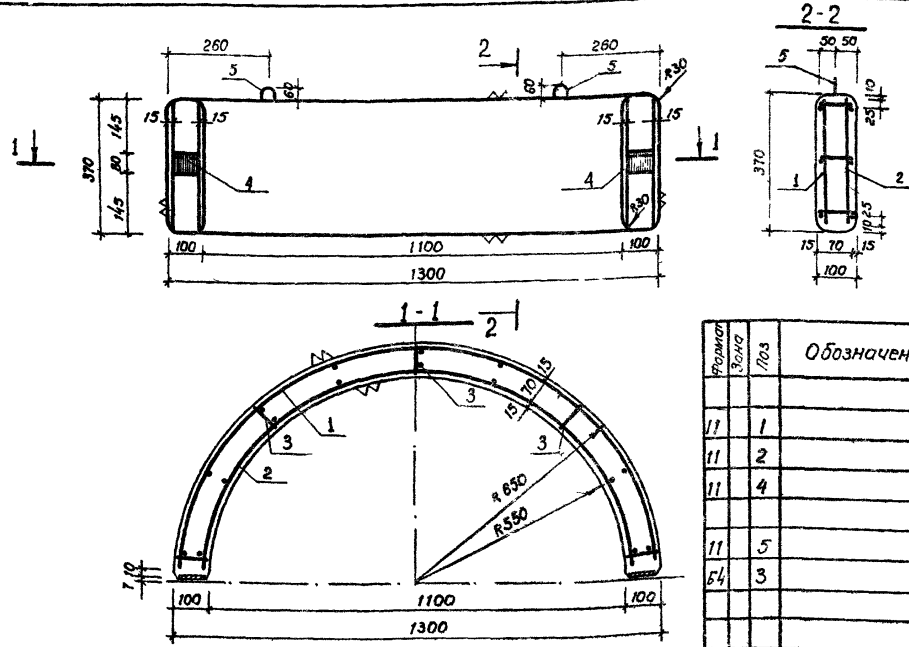
| Инвентарный номер | Зона | Товар | Обозначение | Наименование | Кол | Примеч |
|--------------------------|------|-------|-------------------|------------------------|-----|----------------------|
| <u>Сборочные единицы</u> | | | | | | |
| 11 | 1 | | КЖИ-4001 | сетка С-11 | 1 | 0.804 кг |
| 11 | 2 | | -4002 | сетка С-12 | 1 | 0.200 кг |
| 64 | 3 | | φ48 ГОСТ 6727-53* | φ-80 | 15 | 0.008 кг |
| 11 | 4 | | -61 | Изделие закладное МН-6 | 2 | 0.52 кг |
| 11 | 5 | | -59.02 | петля П-2 | 2 | 0.14 кг |
| <u>Материалы</u> | | | | | | |
| | | | | Бетон М300 Мрз 100 | | 0.058 м ³ |

Ведомость расхода стали на элемент, кг

| Марка элемента | Изделия арматурные | | | | | Изделия закладные | | | | | Общий расход |
|----------------|--------------------|-------|---------------|-------|-------|-------------------|-------|--------------|-------|-------|--------------|
| | Арматура класса А1 | | Всего | | | Арматура АIII | | Прокат Ст3кп | | | |
| | ГОСТ 5781-75 | | ГОСТ 6727-53* | | | ГОСТ 5781-75 | | ГОСТ 103-76 | | | |
| | φ6 | Итого | φ4 | Итого | Всего | φ6 | Итого | φ8 | Итого | Всего | |
| МЖ-2-2 | 0.28 | 0.28 | 1.63 | 1.63 | 1.91 | 0.2 | 0.2 | 0.88 | 0.88 | 1.08 | 2.99 |

| 310-4-1 | | КЖИ-11 | |
|---------|--|--------------|-----|
| Лист | | Листов 1 | |
| Лист | | Р | 145 |
| Лист | | 1 10 | |
| Лист | | БЕЛГОСПРОЕКТ | |
| Лист | | Минск | |
| Лист | | Формат 12 | |

Шкала № 1000
 Подпись и дата
 Формат А3



| Формат
Зона | Лоз | Обозначение | Наименование | кол | Примеч |
|---------------------------|-----|-------------|------------------------|-------|---------|
| <u>Сборочные единицы:</u> | | | | | |
| 11 | 1 | КЖИ-41.01 | Сетка С-13 | 1 | 0,915кг |
| 11 | 2 | -41.02 | Сетка С-14 | 1 | 0,813кг |
| 11 | 4 | -61 | Закладная деталь МНБ | 2 | 0,52кг |
| <u>Детали:</u> | | | | | |
| 11 | 5 | -59.02 | Петля П-2 | 2 | 0,14 |
| 64 | 3 | | φ48 ГОСТ 6727-53* С-80 | 15 | 0,008кг |
| <u>Материалы:</u> | | | | | |
| | | | Бетон М300 Мрз100 | 0,069 | м³ |

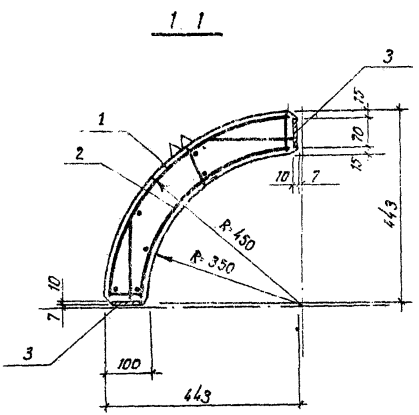
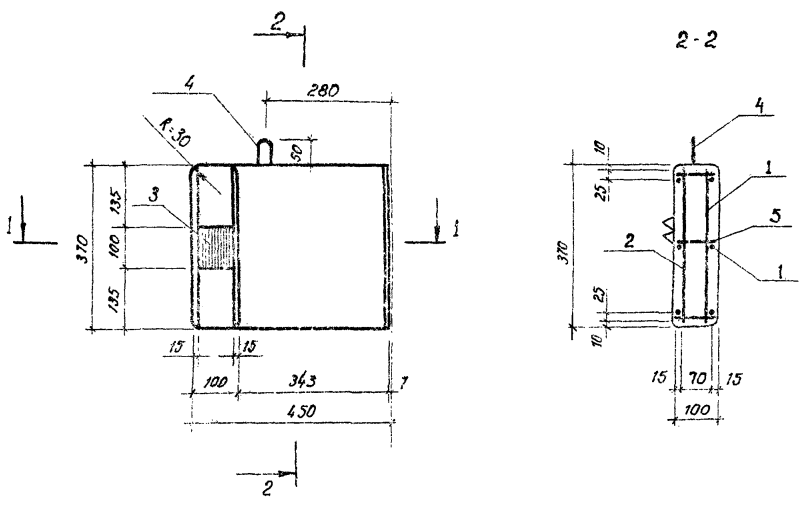
Ведомость расхода стали на элемент; кг

| марка
элемента | Изделия арматурные | | | | Изделия закладные | | | | Общий
расход | | | | | | | | | | |
|-------------------|--------------------|------|-------|--------------|-------------------|-------------|-------|-------|-----------------|------|------|--|--|--|--|--|--|--|--|
| | Арматура класса | | всего | Арматура кл | | Прокат | | всего | | | | | | | | | | | |
| | Л I | В I | | Л III | Ст 3кл | | | | | | | | | | | | | | |
| | ГОСТ 5781-75 | | | ГОСТ 5781-75 | | ГОСТ 103-76 | | | | | | | | | | | | | |
| φ6 | итого | φ4 | итого | φ6 | итого | -8-100 | итого | | | | | | | | | | | | |
| МЖ-2-3 | 0,28 | 0,28 | 1,85 | 1,85 | 2,13 | 0,2 | 0,2 | 0,88 | 0,88 | 1,08 | 3,21 | | | | | | | | |

| 310-4-1 | | КЖИ-12 | | Сталь | Масса | Масштаб |
|---------|--------|--------|----------|--------------------------|-------|---------|
| Арка | МЖ-2-3 | Р | 172 | 1:10 | | |
| | | Лист | Листов 4 | | | |
| | | | | БЕЛГОСТРОЕКТ
г. Минск | | |

Инв. № подл. Подпись и дата. Электронд. №

инв. № 1130-б



| Формат | Зона | №№ | Обозначение | Наименование | кол | вес
кг/м |
|--------|------|----|-------------|--------------------------|-----|-------------|
| | | | | Сборочные единицы: | | |
| 11 | 1 | | КЖИ-42.01 | Сетка С-15 | 1 | 0,335 кг |
| 11 | 2 | | -42.02 | Сетка С-16 | 1 | 0,305 кг |
| 11 | 3 | | -61 | Изделие закладное МНБ | 2 | 0,52 кг |
| 11 | 4 | | -59.02 | Петля П-2 | 1 | 0,14 кг |
| | | | | Детали: | | |
| 54 | 5 | | | 4ФВГ ГОСТ 6727-53 * 2.80 | 9 | 0,008 кг |
| | | | | Материалы: | | |
| | | | | Бетон М300 Мрз 100 | | 0,023 м³ |

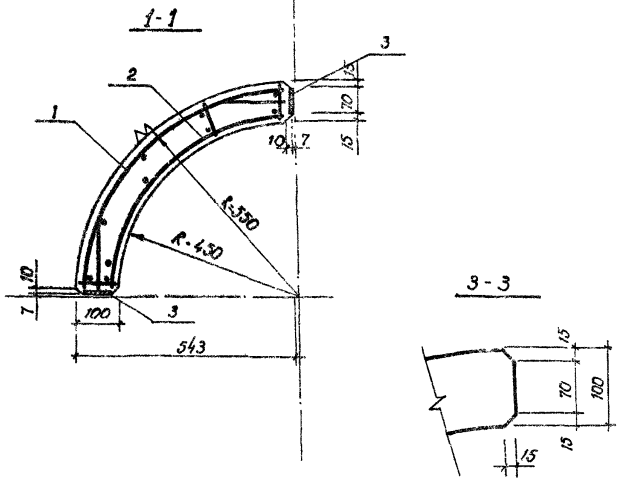
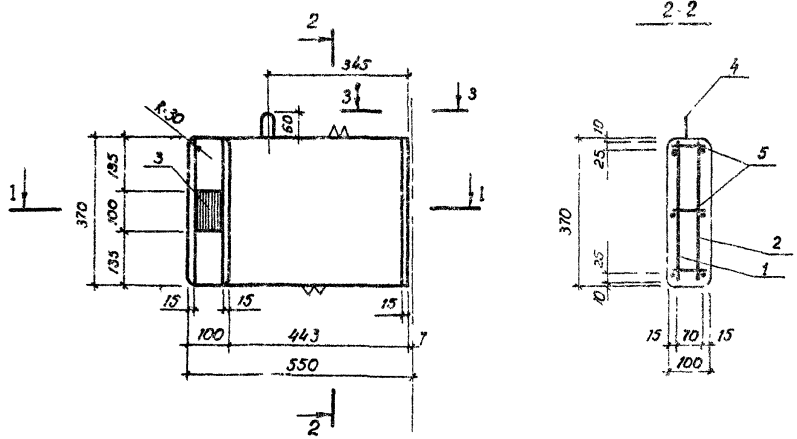
Ведомость расхода стали на элемент, кг

| Марка элемента | Арматурные изделия | | | | Изделия закладные | | | | общий расход | | |
|----------------|---------------------|-------|---------------|-------|--------------------|-------|---------------------|-------|--------------|------|-------|
| | Арматура класса А I | | В I | | Арматура кл. А III | | Прокат марки Ст3 КП | | | | |
| | ГОСТ 5781-75 | | ГОСТ 6727-53* | | ГОСТ 5781-75 | | ГОСТ 103-75 | | | | |
| | φ6 | итого | φ4 | итого | φ6 | итого | -8*70 | итого | | | |
| МЖ-2-4 | 0,14 | 0,14 | 0,712 | 0,712 | 0,852 | 0,16 | 0,16 | 0,88 | 0,88 | 1,04 | 1,892 |

| | | | |
|--------------------------|--|--------|----------|
| 310-4-1 | | КЖИ-13 | |
| Полуарка МЖ-2-4 | | Сталь | Масса |
| | | Р | 58 |
| | | лист | листов 4 |
| БЕЛГОСПРОЕКТ
г. Минск | | | |

Инв. № 1130-6
 Листы 1-4
 Взам инв. №

инв № 1130-6



| Кол-во | Обозначение | Наименование | кол | примечание |
|-------------------|-------------|---------------------------|-----|------------|
| | | Сборочные единицы | | |
| 11 | 1 | КЖИ-4501 | 1 | 0.412 кв |
| 11 | 2 | -43.02 | 1 | 0.369 |
| 11 | 3 | -61 | 2 | 0.52 кв |
| 11 | 4 | -59.02 | 1 | 0.14 кв |
| <u>Детали:</u> | | | | |
| Б4 | 5 | 4 ф8 I ГОСТ 6727-53**р-80 | 9 | 0.003 кв |
| <u>Материалы:</u> | | | | |
| | | Бетон М300 Мрз 100 | | 0.029 м³ |

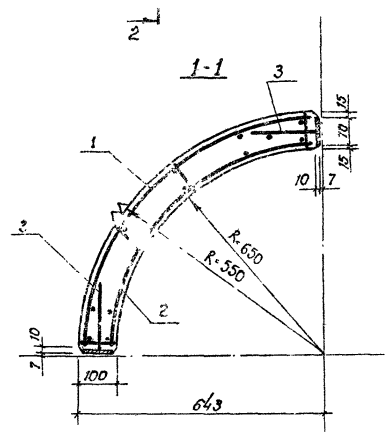
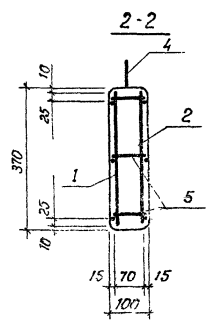
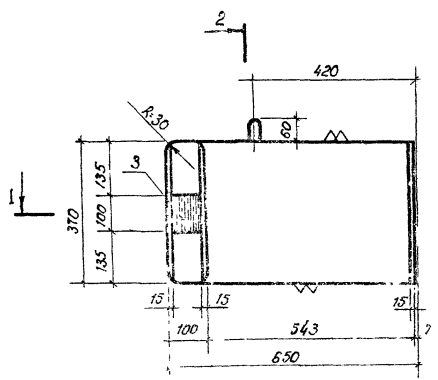
Ведомость расхода стали на элемент кг

| Марка элемента | Арматурные изделия | | | | Изделия закладные | | | | Общий расход | | |
|----------------|---------------------|--------------|-------|-------|-------------------|-------|----------------------|-------|--------------|------|-------|
| | Арматура класса А I | | В I | | Арматура кл А III | | Прокат марки Ст 3 кп | | | | |
| | ГОСТ 5781-75 | ГОСТ 6727-53 | φ6 | Итого | φ6 | Итого | 8*70 | Итого | | | |
| МЖ-2-5 | 0.14 | 0.14 | 0.863 | 0.863 | 1.003 | 0.16 | 0.16 | 0.88 | 0.88 | 1.04 | 2.043 |

| | | | |
|-----------------|--|--------------|----------|
| 310-4-1 | | КЖИ-14 | |
| Полуарка МЖ-2-5 | | Стадия | Масса |
| | | Р | 73 |
| | | лист | Листов 4 |
| | | БЕЛГОСПРОЕКТ | |
| | | г. Минск | |

Лист № 10 из 10. Подписать и датировать

инв. № 1130-6



| Формат | Зона | Поз. | Обозначение | Наименование | кол | Примеч | |
|---------------------------|------|------|-------------|--------------------------|-------------|----------|----------|
| <u>Сборочные единицы:</u> | | | | | | | |
| 11 | 1 | | КЖИ-44.01 | Сетка С-19 | 1 | 0,495 кг | |
| 11 | 2 | | -44.02 | Сетка С-20 | 1 | 0,427 кг | |
| 11 | 3 | | -61 | Изделие закладное МН-6 | 2 | 0,52 кг | |
| 11 | 4 | | -59.02 | Петля П-2 | 2 | 0,14 кг | |
| <u>Детали:</u> | | | | | | | |
| 64 | 5 | | | φ 4 В ГОСТ 6727-53* В-80 | 12 | 0,008 кг | |
| <u>Материалы</u> | | | | | | | |
| | | | | | Бетон М-300 | Мрз 100 | 0,029 м³ |

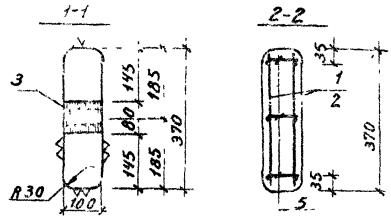
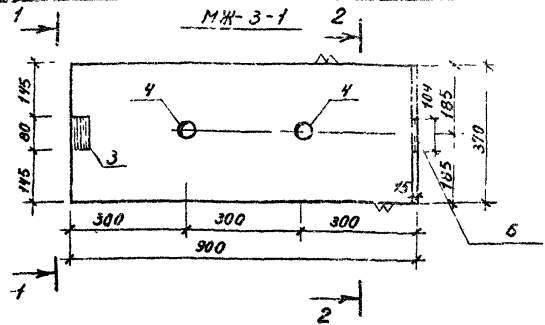
Ведомость расхода стали на элемент кг

| Марка элемента | Арматурные изделия | | | | Изделия закладные | | | | Общий расход | |
|----------------|--------------------|--------------|-------|--------------|-------------------|-------|--------------|-------|--------------|-------|
| | Арматура | | Всего | Арматура | | Всего | Общий расход | | | |
| | класс | | | класс | Прокат мар. | | | | | |
| | А I | В I | А III | Ст 3сп | | | | | | |
| | ГОСТ 5781-75 | ГОСТ 6727-53 | | ГОСТ 5781-75 | ГОСТ 105-75 | | | | | |
| | φ 6 | итого | φ 4 | итого | φ 6 | итого | φ 8*10 | итого | | |
| МЖС-2-6 | 0,14 | 0,14 | 1,018 | 1,018 | 1,158 | 0,16 | 0,16 | 0,88 | 0,55 | 1,438 |

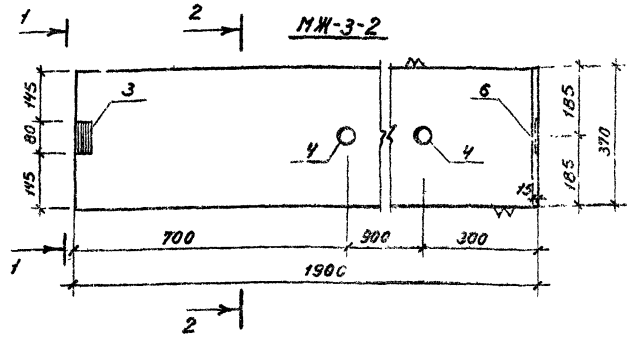
| | | | |
|--------------------------|--|---------|----------|
| 310-4-1 | | КЖИ-15 | |
| Полуарка МЖС-2-6 | | Сталь | Масса |
| | | Р | 73 |
| | | Масштаб | 1:10 |
| | | Лист | Листов 1 |
| БЕЛГОСПРОЕКТ
г. Минск | | | |

Инд. № табл. Подписав и дата: Векст. инд. №

ИНВ. № 1130-6



| Обозначение | Марка | Масса |
|-------------|--------|-------|
| КЖИ-45.01 | МЖ-3-1 | 80 |
| - 02 | МЖ-3-2 | 168 |



| Всего | Стала | Лос. | Обозначение | Наименование | Ко. | Примеч |
|---------------------------|-------|------|-------------|-------------------------|-----|----------|
| Сборочные единицы МЖ-3: | | | | | | |
| И | 1 | | КЖИ-45.01 | Сетка С-21 | 2 | 0.43 кг |
| И | 3 | | - 60.01 | Изделие закладное МН-4а | 1 | 0.79 кг |
| И | 4 | | - 57.01 | Изделие закладное МН-2 | 2 | 0.30 кг |
| 64 | 5 | | | Ф4 ГОСТ 6727-53, Ø=80 | 12 | 0.008 кг |
| И | 6 | | - 61 | Изделие закладное МН-6 | 1 | 0.52 кг |
| Материалы МЖ-3-1: | | | | | | |
| | | | | Бетон М300 Мрз 100 | | 0.032 м³ |
| Сборочные единицы МЖ-3-2: | | | | | | |
| И | 2 | | - 45.02 | Сетка С-22 | 2 | 0.89 кг |
| И | 3 | | - 60.01 | Изделие закладное МН-4а | 1 | 0.79 кг |
| И | 4 | | - 57.01 | Изделие закладное МН-2 | 2 | 0.30 кг |
| 64 | 5 | | | Ф4 ГОСТ 6727-53, Ø=80 | 21 | 0.008 кг |
| И | 6 | | - 61 | Изделие закладное МН-6 | 1 | 0.52 кг |
| Материалы МЖ-3-2: | | | | | | |
| | | | | Бетон М300 Мрз 100 | | 0.067 м³ |

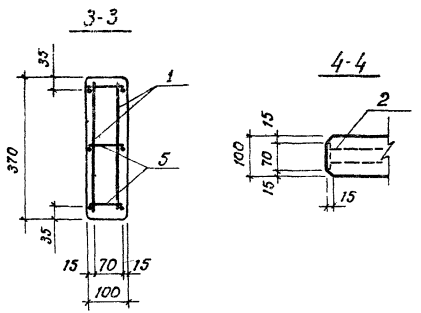
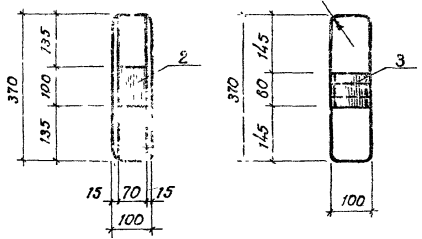
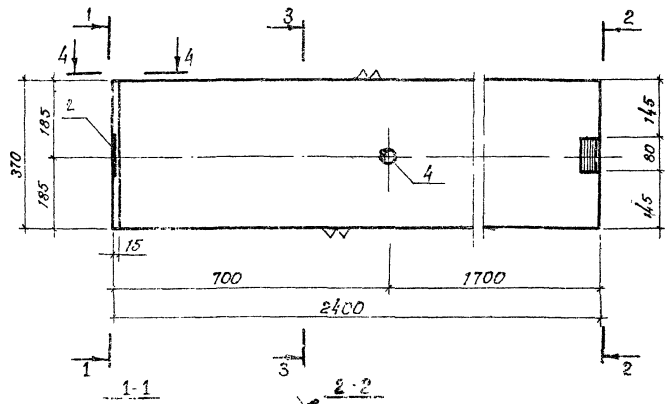
Ведомость расхода стали на элемент, кг

| Марка элемента | Изделия арм. | | | Изделия закладные | | | | | | Всего | Общий расход |
|----------------|--------------|------|-------|-------------------|------|--------------|--------|--------|--------------|-------|--------------|
| | Арматура | | Всего | Арматура | | Прокат марки | | | | | |
| | ВТ | Ф4 | | Л10 | Ст 3 | Ст 3к1 | Ст 3к2 | Ст 3к3 | | | |
| | ГОСТ 6727-53 | | | | | | | | ГОСТ 5781-75 | | |
| МЖ-3-1 | 0.96 | 0.96 | 0.96 | 0.25 | 0.25 | 0.69 | 0.5 | 0.44 | 1.63 | 1.88 | 2.84 |
| МЖ-3-2 | 1.95 | 1.95 | 1.95 | 0.25 | 0.25 | 0.69 | 0.5 | 0.44 | 1.63 | 1.88 | 3.83 |

| 310-4-1 | | | | КЖИ-16 | |
|---------------|--|--------|--|--------|--|
| Панель МЖ-3-1 | | | | МЖ-3-2 | |
| Лист | | Лист | | Лист | |
| Лист 1 | | Лист 1 | | Лист 1 | |
| БЕЛГОСПРОЕКТ | | | | | |
| г. Минск | | | | | |

Инв. № подл. Издательство Белгоспроект

ИВ. № 1130-6



| Формат | Зона | №оз. | Обозначение | Наименование | кол. | Примеч. |
|--------|------|------|-------------|--------------------------|-------|----------|
| | | | | Сборочные единицы | | |
| 11 | 1 | | КЖИ-46 | Сетка С-23 | | |
| 11 | 2 | | -61 | Изделие закладное МН6 | 1 | 0,52 кг |
| 11 | 3 | | -60.01 | Изделие закладное МН-4 | 1 | 0,19 кг |
| 11 | 4 | | -57.01 | Изделие закладное МН-2 | 1 | 0,30 |
| | | | | Детали: | | |
| БЧ | 5 | | | φ4 В1 ГОСТ 6727-53* е-80 | 27 | 0,008 кг |
| | | | | Материалы: | | |
| | | | | Бетон М300 Мрз 100 | 0,088 | кг³ |

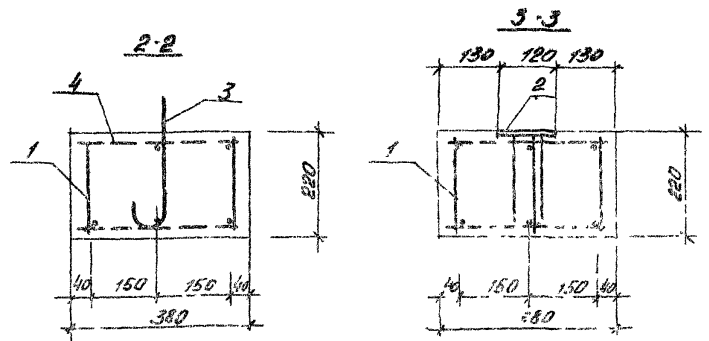
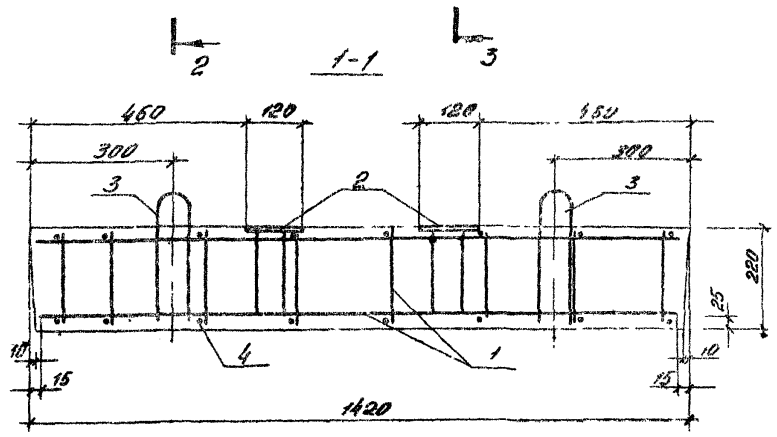
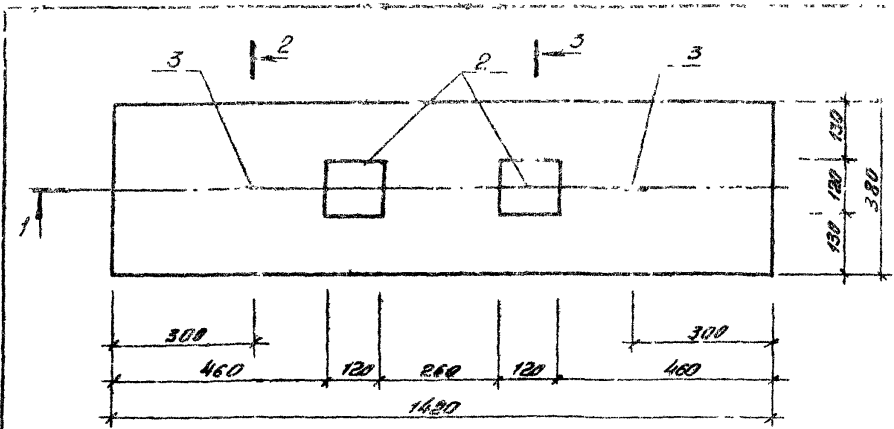
Ведомость расхода стали на элемент, кг.

| Марка элемента | Изделия арматурные | | Изделия закладные | | | | | | Всего | Общий расход | | |
|----------------|---------------------|--------------|-------------------|-----------------------|-------|-------------------|-----------|---------|-------|--------------|--------------|-------|
| | Арматура класса В I | ГОСТ 6727-53 | Всего | Арматура класса А III | | Прокат марки Ст 3 | | | | | | |
| | | | | φ6 | итого | Ст 3 | Ст 1 кп 2 | Ст 3 кп | | | | |
| | | | | | | | | | | | ГОСТ 5781-75 | |
| МЖК-3-3 | φ4 | итого | φ6 | итого | Ст 3 | итого | φ32 | итого | φ10 | итого | 1,61 | 2,958 |
| | 1,348 | 1,348 | 1,348 | 0,18 | 0,18 | 0,69 | 0,69 | 0,30 | 0,30 | 0,44 | | |

Инв. № 1130-6
Лист 1 из 1
Формат А3

инв. № 1130-6

| | | | | |
|--------------------------|-------|------------|----------------|-----|
| 310-4-1 | | КЖИ-17 | | |
| Масштаб | Масса | Количество | панель МЖК-3-3 | |
| | | | Р | 212 |
| лист | | листов 1 | | |
| БЕЛГОСПРОЕКТ
г. Минск | | | | |



| № | Обозначение | Наименование | Кол | Примечание |
|------------------------|-------------|-----------------------------|-----|---------------------------|
| <u>Сборные единицы</u> | | | | |
| 11 | 1 | КЖИ-52 | 3 | Короб плоский КР-1 |
| | 3 | Серия 1.138-10 вып. В. Л.52 | 2 | Плетля П.П.РЗ |
| 11 | 2 | КЖИ-62.02 | 2 | Узелок закладной МН-7 |
| <u>Детали</u> | | | | |
| 54 | 4 | | 16 | φ 50 I ГОСТ 6727-53 с.340 |
| <u>Материалы</u> | | | | |
| | | Бетон М 200 | | 0,12 м ³ |

Ведомость расхода стали на элемент, кг

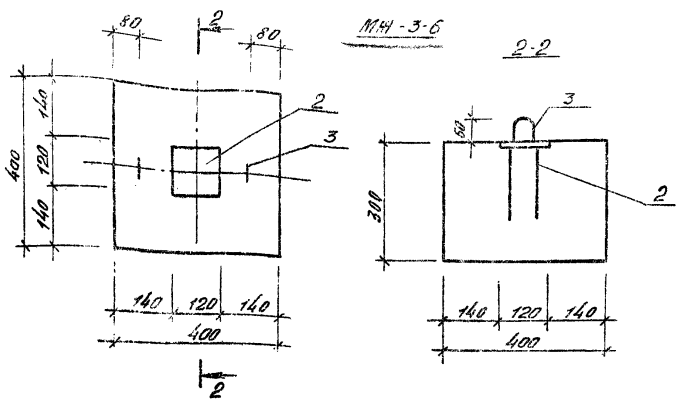
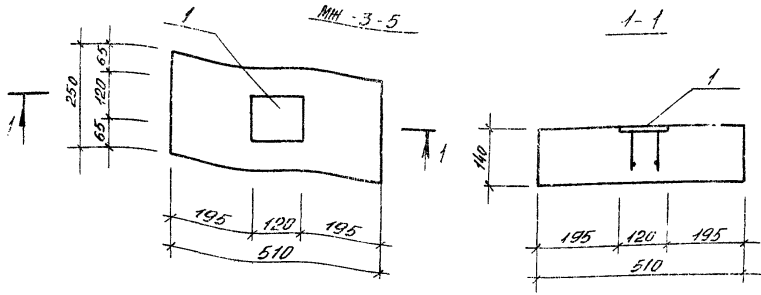
| Марка элемента | Узелки арматурные | | | Узелки закладные | | | Общий расход | | | | |
|----------------|-------------------|--------------|--------------|------------------|----------|--------|--------------|--------|------|------|------|
| | Структура класса | | Всего | Структура класса | | Всего | | | | | |
| | В I | А I | | А II | ВСтЗ К17 | | | | | | |
| | ГОСТ 6727-53 | ГОСТ 5781-75 | ГОСТ 5781-75 | ГОСТ 103-76 | | | | | | | |
| | φ 5 | Узелки | φ 10 | Узелки | φ 6 | Узелки | 8-120 | Узелки | | | |
| МН-3-4 | 2,13 | 2,13 | 0,92 | 0,92 | 3,06 | 0,32 | 0,32 | 1,82 | 1,82 | 2,14 | 5,19 |

1. Фундаментный блок МН-3-4 изготавливать в отпуске прутьяки 270 72-14, 38, 224 по серии 1.138-10, в.2

| | | | | | |
|--------------------------|--|--|--------|----------|----------|
| 310-4-1 | | | КЖИ-18 | | |
| Фундамент МН-3-4 | | | Сталь | Масса | Мощность |
| | | | Р | 295 | 1:10 |
| | | | Лист | Листов 1 | |
| БЕЛГОСПРОЕКТ
г. Минск | | | | | |

№ 11-1130-6 Проект и детали Белгоспроект

МНВ № 1130 6



Ведомость раскладки стержней на параллельные закладные изделия

| Марка элемента | Узлы закладные | | | | Всего |
|----------------|-----------------------|-------|------------------------|-------|-------|
| | Арматура класса А III | | Арматура марки ВСт 3кп | | |
| | ГОСТ 5781-75 | | ГОСТ 103-76 | | |
| | Ф 6 | Итого | Ø 8 | Итого | |
| МН-3-5 | 0,12 | 0,12 | 0,91 | 0,91 | 1,03 |
| МН-3-6 | 0,30 | 0,30 | 0,51 | 0,91 | 1,21 |

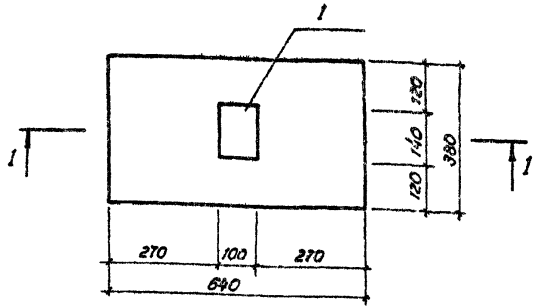
инв. № А30-6

| Формат | Знач. | Лист. | Обозначение | Наименование | Мат. | Примечание |
|--------|-------|-------|-------------|---------------------------|------|----------------------|
| | | | | Сборочные единицы МН-3-5: | | |
| И | 1 | | КЖИ-62.02 | Изделие закладное МН 8 | 1 | 1,03 кг |
| | | | | Материалы МН-3-5: | | |
| | | | | Бетон М200 | | 0,018 м ³ |
| | | | | Масса МН-3-5 | | 45 кг |
| | | | | Сборочные единицы МН-3-6: | | |
| И | 2 | | - 62.01 | Изделие закладное МН 7 | | 1,07 кг |
| И | 3 | | - 59.02 | Петля П-2 | | 0,14 кг |
| | | | | Материалы МН-3-6: | | |
| | | | | Бетон М200 | | 0,048 м ³ |
| | | | | Масса МН-3-5 | | 120 кг |

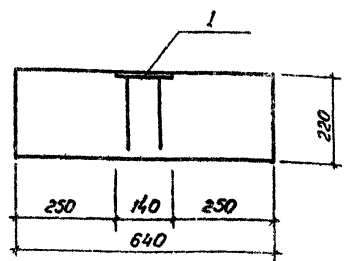
Фундаментный блок МН-3-5 отличается от аналогичного серии 1. 225-2.8.5 наличием закладной петли

| 310-4-1 | | КЖИ-19 | |
|----------------------------|---|----------|----------|
| Фундаменты МН-3-5; МН-3-6. | | Стальной | Масса |
| И | 1 | Р | ст. таб. |
| | | | 1:10 |
| | | Лист | Листов 1 |
| БЕЛГОСПРОЕКТ
г. Минск | | | |
| Формат 12 | | | |

Мас. в. табль. Изменяется в зависимости от формата. КЖИ-19, 20, 21, 22, 23, 24, 25, 26, 27, 28, 29, 30, 31, 32, 33, 34, 35, 36, 37, 38, 39, 40, 41, 42, 43, 44, 45, 46, 47, 48, 49, 50, 51, 52, 53, 54, 55, 56, 57, 58, 59, 60, 61, 62, 63, 64, 65, 66, 67, 68, 69, 70, 71, 72, 73, 74, 75, 76, 77, 78, 79, 80, 81, 82, 83, 84, 85, 86, 87, 88, 89, 90, 91, 92, 93, 94, 95, 96, 97, 98, 99, 100



1-1



Фундаментный блок МЖ-3-7 отличается от опорной плиты ОП Б-4 по серии 1.225-2, вып.5 только наличием закладной детали МН-9.

инв. № 1130-6

| № п/п | Знач. | Прот. | Соборачение | Наименование | Примечание |
|--|-------|-------|-------------|------------------------|----------------------|
| <u>Сборочные единицы</u> | | | | | |
| 11 | 1 | | КЖИ-63 | Изделие закладное МН 9 | 1 |
| <u>Материалы</u> | | | | | |
| | | | | Бетон М200 | 0.053 м ³ |
| Остальное - см. ОПБ-4 серия 1.225-2 вып. 5 | | | | | |

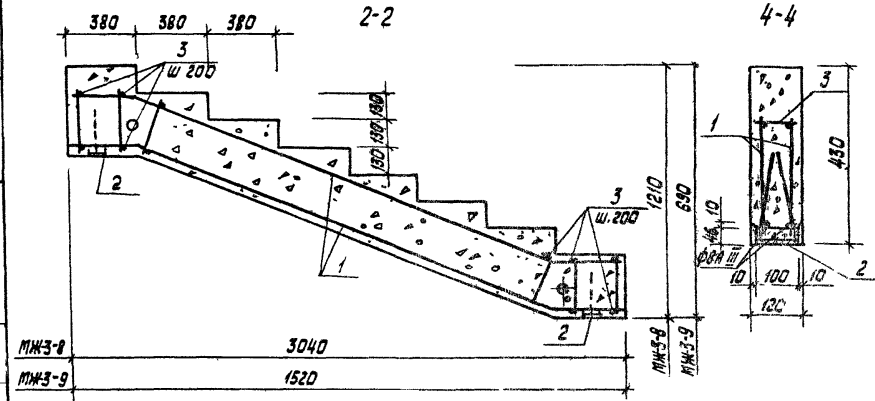
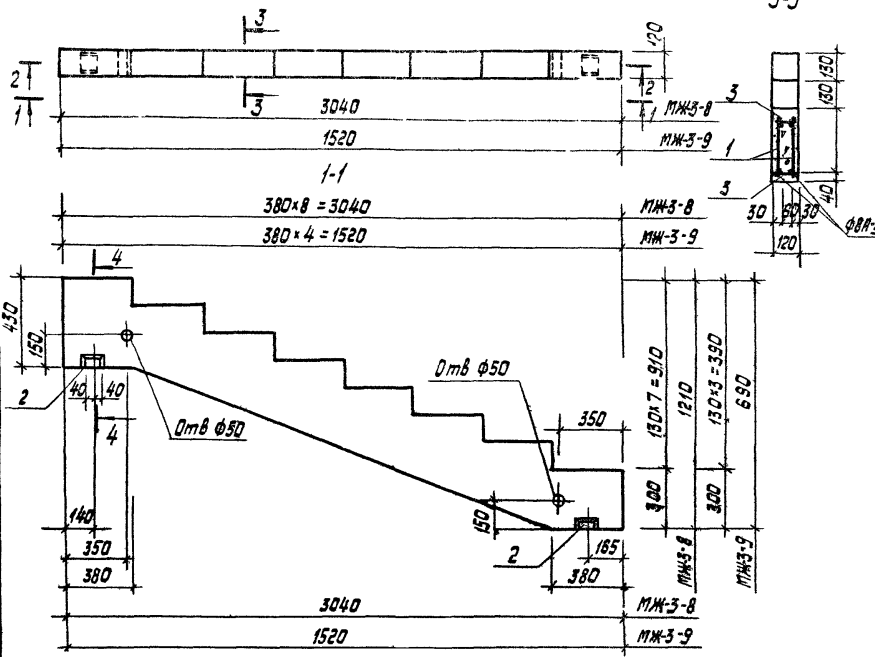
Ведомость расхода стали на дополни-
тельное закладное изделие МН-9, кг

| Марка
элемента | Изделие закладное | | | | Всего |
|-------------------|-------------------|-------------|--------------|-------------|-------|
| | Арматура класса | | Прокат марки | | |
| | А II | | ВСт 3 кл | | |
| | ГОСТ 5781-75 | ГОСТ 103-76 | ГОСТ 5781-75 | ГОСТ 103-76 | |
| | φ 6 | итого | δ=8 | итого | |
| МЖ-3-7 | 0,160 | 0,160 | 0,88 | 0,88 | 1,040 |

| | | 310-4-1 | | КЖИ-20 | |
|------------------|--|--------------------------|----------|---------|--|
| | | Стадия | Масса | Масштаб | |
| Фундамент МЖ-3-7 | | Р | 133 | 1:10 | |
| | | Лист | Листов 1 | | |
| | | БЕЛГОСПРОЕКТ
г. Минск | | | |
| Инженер Китича | | 4.03.81 | | | |

Инв. № подл. Изменения и дата. Объем табл. №

МЖ-3-8 ; МЖ-3-9



3-3

2-2

4-4

| Формат | Зона | Пос | Обозначение | Наименование | Кол. | Примечание |
|--------|------|-----|-------------|--------------------------------|------|----------------------|
| | | | | <u>Лестничный косяк МЖ-3-8</u> | | |
| | | | | <u>Сборочные единицы</u> | | |
| И | 1 | | КЖЧ-53 01 | Каркас плоский КР-2 | 2 | |
| И | 2 | | -60 01 | Изделие закладное МЖ-4а | 2 | |
| Б4 | 3 | | | Ф40-Г ГОСТ 6727-53* L=100 | 34 | 0,01 кг |
| | | | | <u>Материалы на МЖ-3-8</u> | | |
| | | | | Бетон марки 200 Мрз 100 | | 0,122 м ³ |
| | | | | Масса МЖ-3-8 | | 305,0 кг |
| | | | | <u>Лестничный косяк МЖ-3-9</u> | | |
| | | | | <u>Сборочные единицы</u> | | |
| И | 1 | | -53 02 | Каркас плоский КР-3 | 2 | |
| И | 2 | | -60 01 | Изделие закладное МЖ-4а | 2 | |
| Б4 | 3 | | | Ф40-Г ГОСТ 6727-53* L=100 | 18 | 0,01 кг |
| | | | | <u>Материалы на МЖ-3-9</u> | | |
| | | | | Бетон марки 200 Мрз 100 | | 0,062 м ³ |
| | | | | Масса МЖ-3-9 | | 155,0 кг |

ведомость расхода стали на элемент, кг

| Марка элемента | Изделия арматурные | | | Изделия закладные | | | Общий расход |
|----------------|--------------------|------|------|-------------------|------------------|--------------|--------------|
| | Арматура класса | | | всего | Арм. Протыра кат | | |
| | А-III | А-I | В-I | | ГОСТ 5741-75 | ГОСТ 6240-72 | |
| МЖ-3-8 | 2,50 | 1,41 | 1,36 | 5,27 | 0,20 | 1,38 | 6,85 |
| МЖ-3-9 | 1,24 | 0,70 | 0,72 | 2,66 | 0,20 | 1,38 | 4,24 |

310-4-1

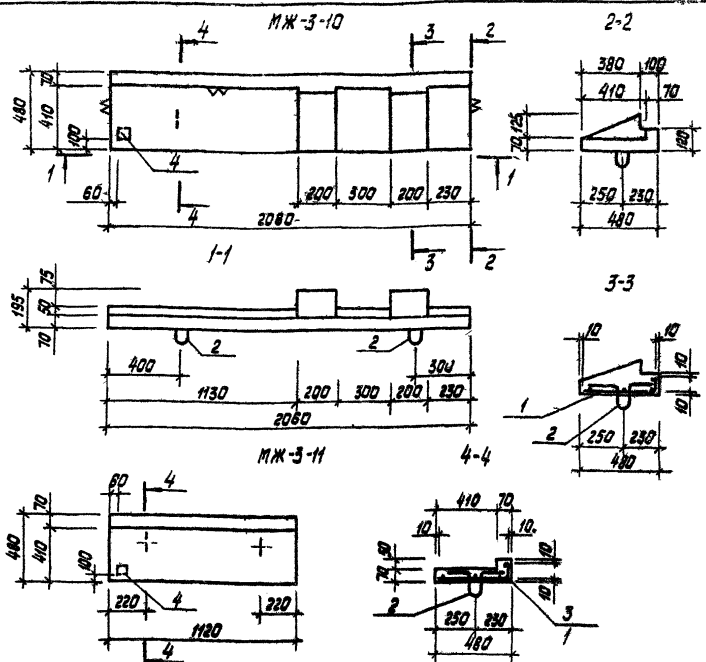
КЖИ-21

| Лестничные косяки МЖ-3-8, МЖ-3-9 | | Стабли | Маска | Масштаб |
|----------------------------------|-----------|--------|-------|---------|
| Р | СН. ПЛАН. | | | 1:20 |
| Лист | Листов 1 | | | |
| БЕЛГОСПРОЕКТ
г. Минск | | | | |

Подпись и дата

Лист

инв №1130 б



| Кол-во | Полож. | Обозначение | Наименование | Кол. | Примечание |
|----------------------------|--------|-------------|------------------------|---------|------------|
| Сборочные единицы МЖ-3-10: | | | | | |
| 11 | 1 | КЖИ-48.01 | Сетка С-25 | 1 | |
| 11 | 2 | -64.02 | Петля ПЗ | 2 | |
| 11 | 4 | -64.01 | Изделие закладное МН10 | 1 | |
| Материалы МЖ-3-10: | | | | | |
| | | | Бетон М200 | | 0.086 м³ |
| | | | Масса МЖ-3-10 | 216 кг | |
| Сборочные единицы МЖ-3-11: | | | | | |
| 11 | 3 | -48.02 | Сетка С-26 | 1 | |
| 11 | 2 | -64.02 | Петля ПЗ | 2 | |
| 11 | 4 | -64.01 | Изделие закладное МН10 | 1 | |
| Материалы МЖ-3-11: | | | | | |
| | | | Бетон М200 | | 0.041 м³ |
| | | | Масса МЖ-3-11 | 1025 кг | |

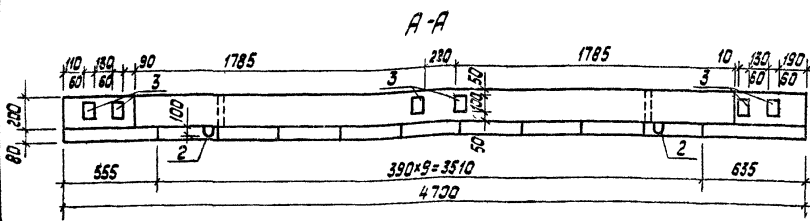
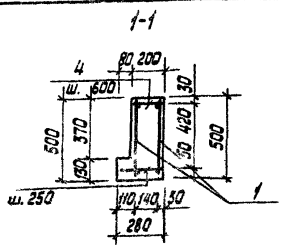
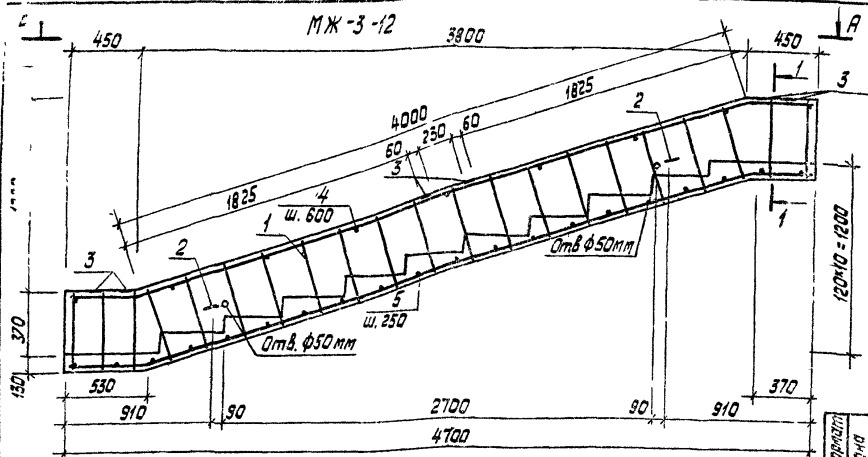
Ведомость расхода стали на элемент, кг

| Марка элемента | Изделия арматурные | | | | | Изделия закладные | | | | Общий расход | |
|----------------|--------------------|--------------|--------------|--------------|----------------|-------------------|--------|-------|--------|--------------|------|
| | Арматура | | класс | всего | Арматура класс | Прокат марки | | всего | Ст 3кп | | |
| | В I | А I | | | | А I | Ст 3кп | | | | |
| | ГОСТ 6727-53* | ГОСТ 5781-75 | ГОСТ 5781-75 | ГОСТ 5781-75 | ГОСТ 103-76 | | | | | | |
| | 3 | 5 | Итого | 6 | Итого | Ф8 | Итого | Ф8x75 | Итого | | |
| МЖ-3-10 | 0.33 | 1.24 | 1.57 | 0.16 | 0.16 | 1.73 | 0.20 | 0.27 | 0.36 | 0.35 | 2.28 |
| МЖ-3-11 | 0.18 | 0.68 | 0.86 | 0.16 | 0.16 | 1.02 | 0.20 | 0.27 | 0.35 | 0.35 | 1.57 |

| | | | |
|-----------------------|--------------|----------|--------------------------|
| 310-4-1 | | КЖИ-22 | |
| Нач. АКЖ-4 | Кичуров | 22.02.81 | Ступени МЖ-3-10, МЖ-3-11 |
| Гл. констр. | Михайловский | 22.02.81 | |
| САП | Вишнева | 23.02.81 | р |
| Глп. акм | Баранов | 23.02.81 | |
| Ст. инж. | Рубина | 24.02.81 | см. табл. |
| Инженер | Китина | 24.02.81 | |
| Лист 1 из 1 | | | |
| БЕЛГОСПРОЕКТ г. Минск | | | |

СЛЖ № табл. 1. Подписи и даты. Водопроводчик

инв. № 1130-6



| Формат | Зона | Пос. | Обозначение | Наименование | Кол. | Примеч. |
|---------------------------|------|------|-------------|-------------------------|------------|---------|
| <u>Сборочные единицы:</u> | | | | | | |
| 11 | 1 | | кжи-54.01 | Корпус плоский кр-4 | 2 | |
| 11 | 2 | | -66 | Петля П-4 | 2 | |
| 11 | 3 | | -67 | Изделие закладное кж... | | |
| <u>Детали:</u> | | | | | | |
| 54 | 4 | | | ФБАТ ГОСТ 5781-75 L=170 | | 0.04 кг |
| 54 | 5 | | | ФБАТ ГОСТ 5781-75 L=220 | 20 | 0.05 кг |
| <u>Материал:</u> | | | | | | |
| | | | | | Бетон М200 | 0.56 м³ |

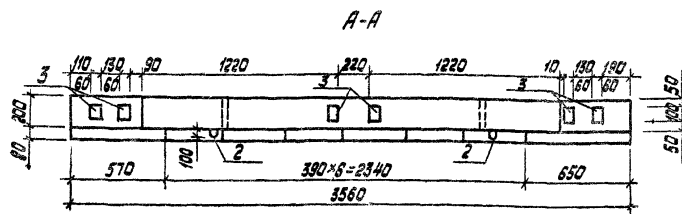
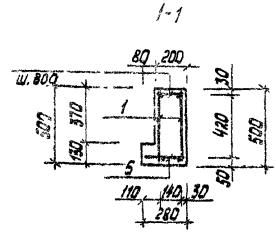
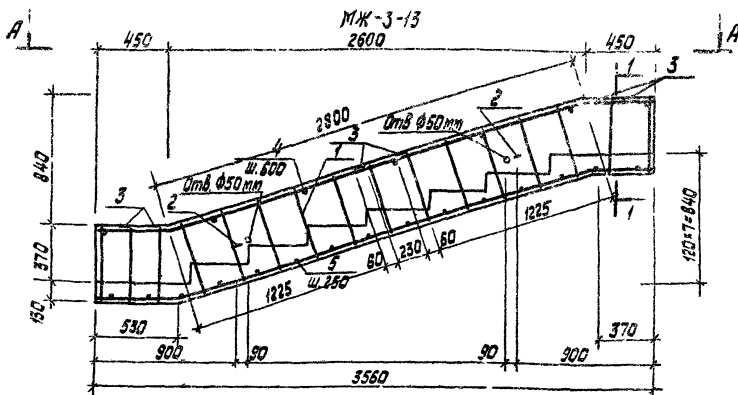
Ведомость расхода стали на элемент, кг

| Марка элемента | Изделия арматурные | | | | | Изделия закладные | | | | | Всего | Общий расход | |
|----------------|--------------------|--------------|--------------|--------------|-------------|-------------------|-------------|--------------|-------------|--------------|-------|--------------|-------------|
| | Арматура класса | | | | | Арматура | | | | | | | Прокат |
| | А III | | А I | | | А II | | Вст 3 кл | | | | | |
| | ГОСТ 1459-72* | ГОСТ 5781-75 | ГОСТ 5781-75 | ГОСТ 5781-75 | ГОСТ 103-76 | ГОСТ 5781-75 | ГОСТ 103-76 | ГОСТ 5781-75 | ГОСТ 103-76 | ГОСТ 5781-75 | | | ГОСТ 103-76 |
| МЖ-3-12 | 12.02 | 12.02 | 1.18 | 5.96 | 7.14 | 19.16 | 3.24 | 3.24 | 2.28 | 2.28 | 5.52 | 24.68 | |

| 310-4-1 | | | КЖИ-23 | | |
|------------------------------------|----------|---------|--------|----------|---------|
| Этаж | Масса | Масштаб | Этаж | Масса | Масштаб |
| Р | 1400 | 1:25 | Р | 1400 | 1:25 |
| Лист | Лист 1/1 | | Лист | Лист 1/1 | |
| Лестничный косяк МЖ-3-12, МЖ-3-12М | | | | | |
| БЕЛГОСПРОЕКТ г. Минск | | | | | |

Указ № 1001. Листы и даты. Изготовитель

ИНВ № 1130-6



| Формат | Зона | Лос. | Обозначение | Наименование | Кол. | Примеч. |
|--------|------|------|-------------|---------------------------|------|---------|
| | | | | <u>Сборочные единицы:</u> | | |
| И | 1 | | КЖИ-54.02 | Каркас плоский КР-5 | 2 | |
| И | 2 | | -66 | Петля П-4 | 2 | |
| И | 3 | | -67 | Узлы закладные МН-И | 6 | |
| | | | | <u>Детали:</u> | | |
| Б4 | 4 | | | ФБА I ГОСТ 5781-75 l=170 | 7 | 0.04 кг |
| Б4 | 5 | | | ФБА I ГОСТ 5781-75 l=220 | 15 | 0.05 кг |
| | | | | <u>Материал:</u> | | |
| | | | | Бетон м200 | 0.42 | м³ |

Ведомость расхода стали на элемент, кг

| Марка элемента | Узлы арматурные | | | | | Всего | Узлы закладные | | | | Всего | Общий расход |
|----------------|-----------------|--------------|--------------|-------------|--------------|-------|----------------|----------|--------|-------|-------|--------------|
| | Арматура класса | | | | | | Всего | Арматура | Прокат | Всего | | |
| | А III | | А I | | | | | | | | | |
| | ГОСТ 5743-72 | ГОСТ 5781-75 | ГОСТ 5781-75 | ГОСТ 103-76 | ГОСТ 5781-75 | | ГОСТ 103-76 | | | | | |
| МЖ-3-13 | 9.06 | 9.06 | 1.18 | 4.61 | 5.79 | 14.05 | 3.24 | 3.24 | 2.28 | 2.28 | 5.52 | 20.37 |

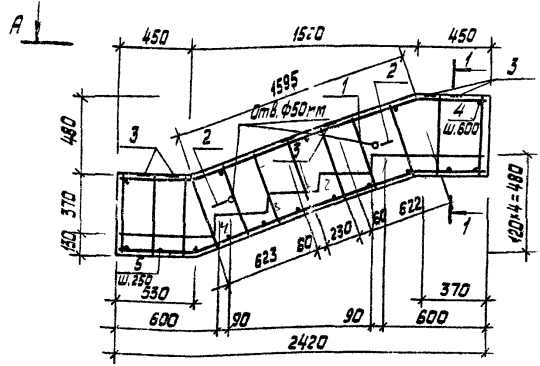
| 310-4-1 | | | КЖИ-24 | | |
|-------------------|-----|---------|--------|---------|----------|
| Наим. | Акт | Масштаб | Масса | Масштаб | Масштаб |
| Лестничной | р | 1:25 | 1050 | 1:25 | |
| МЖ-3-13, МЖ-3-13Н | | | | | |
| Лист | | | | | Листов 1 |

Инв. № табл. Подпись и дата

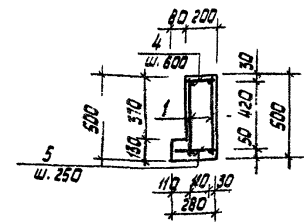
ИМВ. № 1130-6

БЕЛГОСПРОЕКТ
г. Минск

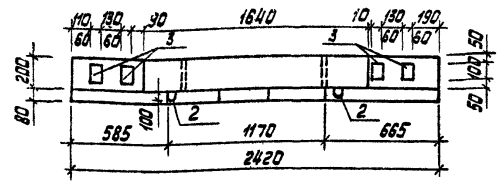
МЖ-3-14



1-1



A-A



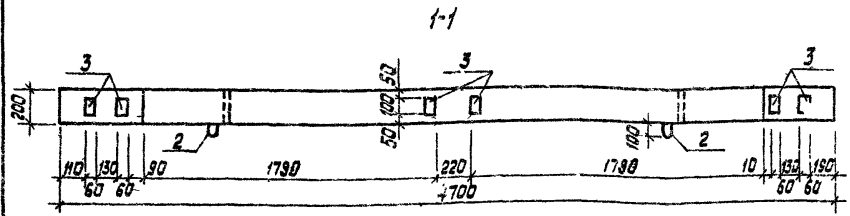
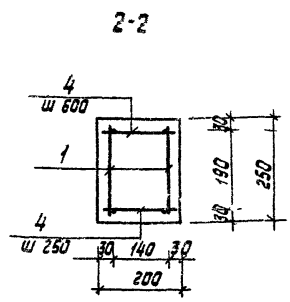
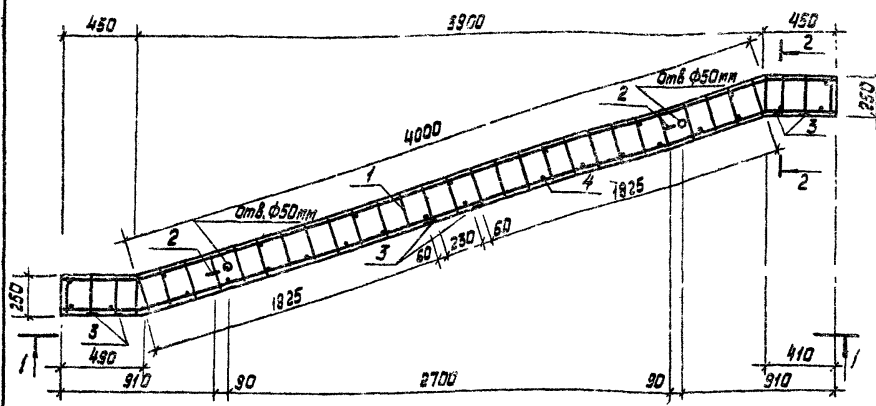
| Прокат | Зона | Пос. | Обозначение | Наименование | Кол. | Примеч. |
|---------------------------|------|------|-------------------------|------------------------|------|----------------|
| <u>Сборочные единицы:</u> | | | | | | |
| И | 1 | | КЖИ-54.03 | Коркас плоский КР-6 | 2 | |
| И | 2 | | -66 | Петля П-4 | 2 | |
| И | 3 | | -67 | Изделие закладное МЖ-И | 4 | |
| <u>Детали:</u> | | | | | | |
| Б4 | 4 | | ФВАГ ГОСТ 5781-75 L=170 | | 5 | 0.04 кг |
| Б4 | 5 | | ФВАГ ГОСТ 5781-75 L=220 | | 11 | 0.05 кг |
| <u>Материал:</u> | | | | | | |
| | | | Бетон М200 | | 0.29 | м ³ |

Ведомость расхода стали на элемент, кг

| Марка элемента | Изделия арматурные | | | | | всего | Изделия закладные | | | | всего | общий расход | | | | |
|----------------|--------------------|--------------|--------------|-------------|-------|-------|-------------------|----------|--------|-------|-------|--------------|--------------|-------|----------|-------|
| | Арматура класса | | | | | | всего | Арматура | Прокат | всего | | | общий расход | | | |
| | А III | | А I | | | | | | | | | | | всего | вст 3 кл | всего |
| | ГОСТ 51452-72* | ГОСТ 5781-75 | ГОСТ 5781-75 | ГОСТ 103-76 | всего | | | | | | | | | | | |
| φ10 | Итого | φ10 | φ8 | Итого | φ12 | Итого | 60x8 | Итого | всего | | | | | | | |
| МЖ-3-14 | 5.92 | 5.92 | 1.18 | 3.31 | 4.49 | 10.41 | 2.16 | 2.16 | 1.52 | 1.52 | 3.68 | 14.09 | | | | |
| инв. № 1130-0 | | | | | | | | | | | | | | | | |

| 310-4-1 | | | КЖИ-25 | | |
|-------------------|--|--|--------------------------|----------|---------|
| Лестничный косяк | | | Стая | Коса | Масштаб |
| МЖ-3-14, МЖ-3-14Н | | | Р | 725 | 1:25 |
| | | | Лист | Листов 1 | |
| | | | БЕЛГОСПОДЕКТ
г. Минск | | |

Шкала 1:1
 Подпись и дата
 Взамин инв. №



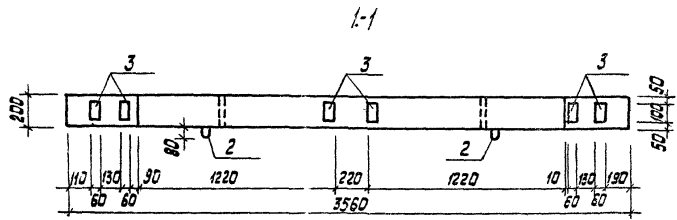
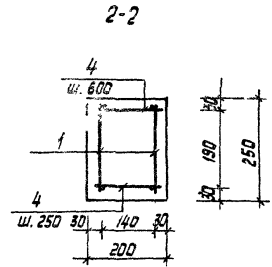
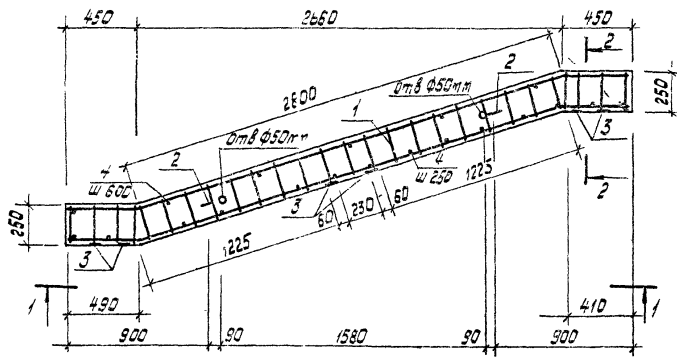
| Формат
Зона | Поз. | Обозначение | Наименование | Кол | Примеч |
|---------------------------|------|-------------|-------------------------|------|----------------|
| <u>Сборочные единицы:</u> | | | | | |
| 11 | 1 | КЖИ-55.01 | Каркас плоский КР-7 | 2 | |
| 11 | 2 | -66 | Петля П-4 | 2 | |
| 11 | 3 | -67 | Узелье закладное МН-11 | 6 | |
| <u>Детали:</u> | | | | | |
| 64 | 4 | | Ф6А1 ГОСТ 5781-75 L=170 | 29 | 0.04 кг |
| <u>Материал:</u> | | | | | |
| | | | Бетон М200 | 0.25 | м ³ |

Ведомость расхода стали на элемент, кг

| Марка
элемента | Узелья арматурные | | | | | Всего | Узелья закладные | | | | Всего | Общий
расход |
|-------------------|-------------------|--------------|--------------|--------------|--------------|-------|------------------|--------------|-------------|--------------|-------|-----------------|
| | Арматура класса | | | | | | АII | Прокат | В ст 3кп | В ст 3кп | | |
| | AIII | | AI | | | | | | | | | |
| | ГОСТ 5781-75 | ГОСТ 5781-75 | ГОСТ 5781-75 | ГОСТ 5781-75 | ГОСТ 5781-75 | | ГОСТ 103-76 | ГОСТ 5781-75 | ГОСТ 103-76 | ГОСТ 5781-75 | | |
| МЖ-3-15 | 7.70 | 7.70 | 1.18 | 4.56 | 5.74 | 13.44 | 3.24 | 3.24 | 2.28 | 2.28 | 5.52 | 18.96 |
| январь № 1130-б | | | | | | | | | | | | |

| 310-4-1 | | | КЖИ-26 | | |
|---------------------------|------------------------|---------------------|--------|-----|------|
| Дата | Масса | Масштаб | ρ | 625 | 1:25 |
| | | | | | |
| Ограждение
МЖ-3-15 | | | | | |
| Нач. АКЧ-4
Ин. констр. | Кисоур
Михайловский | 1989.11
29.09.91 | | | |
| ГАП | Вишневецкая | 1989.11
29.09.91 | | | |
| ГП АКМ | Борщов | 1989.11
29.09.91 | | | |
| Ст. инж. | Рубина | 1989.11
29.09.91 | | | |
| БЕЛГОСПРОЕКТ
г. Минск | | | | | |

Инв. № табл. Подпись и дата. Взамен инв. №



| Формат | Зона | Пав. | Обозначение | Наименование | Кол. | Примеч. |
|--------|------|------|-------------------------|---------------------------|---------|---------|
| | | | | <i>Сборочные единицы:</i> | | |
| И | | 1 | КЖИ-55.02 | Каркас плоский КР-2 | 2 | |
| И | | 2 | -65.01 | Петля П-5 | 2 | |
| И | | 3 | -67 | Изделие закладное МН-И | 6 | |
| | | | | <i>Детали:</i> | | |
| Б4 | | 4 | ФБАТ ГОСТ 5781-75 2-170 | 22 | 0,04 кв | |
| | | | | <i>Материал:</i> | | |
| | | | Бетон м200 | | 0,19 м3 | |

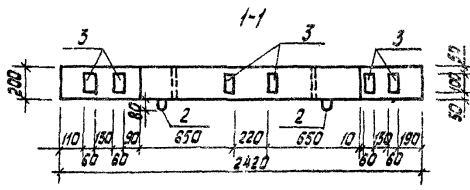
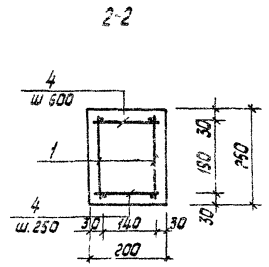
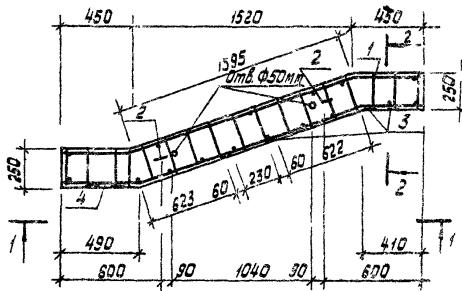
Ведомость расхода стали на элемент, кг

| Марка элемента | Изделия арматурные | | | | | Изделия закладные | | | | Всего | Общий расход | |
|----------------|--------------------|-------|------|------|-------|-------------------|--------|-------|------|-------|--------------|-------|
| | Арматура класса | | | | | Арматура | Прокат | Всего | | | | |
| | АIII | | АI | | | | | | | | | φ12 |
| | φ8 | Итого | φ8 | φ6 | Итого | | | | | | | |
| МЖ-3-16 | 5.80 | 5.80 | 0.60 | 3.48 | 4.08 | 9.88 | 3.24 | 3.24 | 2.28 | 2.28 | 5.52 | 15.40 |

| | | | |
|--------------------------|--|--------|----------|
| 310-4-1 | | КЖИ-27 | |
| Даржидение | | Стадия | Масштаб |
| МЖ-3-16 | | Р | 475 1:25 |
| | | Лист | Листов 1 |
| БЕЛГОСПРОЕКТ
г. Минск | | | |

Инв. № табл. Подпись и дата Выполнил инж. №

И.Н.В. №1130-0



| Кол-во | Зона | Поз. | Обозначение | Наименование | Кол. | Примеч. |
|--------|------|------|-------------|------------------------|------|---------|
| | | | | Оборачивные единицы: | | |
| 11 | | 1 | кжи -55.03 | Каркас плоский КР-9 | 2 | |
| 11 | | 2 | -65.01 | Петля П-5 | 2 | |
| 11 | | 3 | -67 | Изделие закладное М4-И | 6 | |
| | | | | Детали: | | |
| 64 | | 4 | | ФВЛ ГОСТ 5781-75 l=170 | 16 | 0.04 кг |
| | | | | Материал: | | |
| | | | | Бетон М200 | 0.13 | м³ |

Ведомость расхода стали на элемент, кг

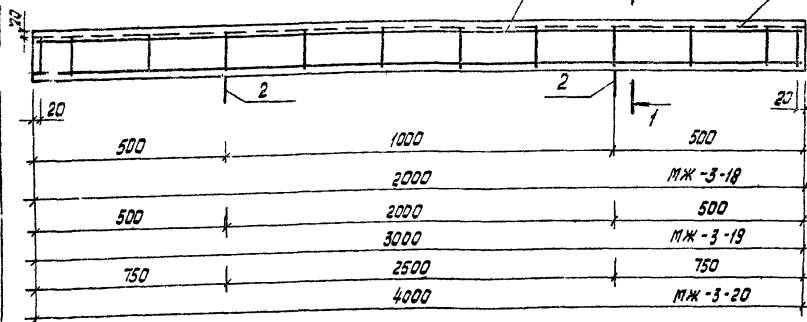
| Марка элемента | Изделия арматурные | | | | | Изделия закладные | | | | | Всего | Общий расход |
|----------------|--------------------|-------|--------------|------|-------|-------------------|-------|-------------|-------|-------|-------|--------------|
| | Арматура класса | | | | | Арматура | | | | | | |
| | А III | | А I | | | А II | | Прокат | | | | |
| | ГОСТ 5781-75 | | ГОСТ 5781-75 | | | ГОСТ 5781-75 | | ГОСТ 103-75 | | | | |
| | Ф8 | Итого | Ф8 | Ф6 | Итого | Ф12 | Итого | Ф8*8 | Итого | Всего | | |
| МЖ-3-17 | 3.80 | 3.80 | 0.60 | 2.44 | 3.04 | 6.84 | 3.24 | 3.24 | 2.28 | 2.28 | 5.52 | 12.36 |
| инв. № 1130-б | | | | | | | | | | | | |

| 310-4-1 | | | КЖИ-28 | | |
|------------|-------------|----------|----------|-------------|----------|
| Стация | Масса | Масштаб | Стация | Масса | Масштаб |
| Р | 325 | 1:25 | Р | 325 | 1:25 |
| Лист | | | Листов 1 | | |
| Ограждение | | | | | |
| МЖ-3-17 | | | | | |
| Исполн | Князев | 22.09.81 | Исполн | Князев | 22.09.81 |
| Сл.инж. | Павловский | 23.09.81 | Сл.инж. | Павловский | 23.09.81 |
| ГАП | Виноградова | 20.09.81 | ГАП | Виноградова | 20.09.81 |
| ГЛП.ЯК | Баршай | 29.09.81 | ГЛП.ЯК | Баршай | 29.09.81 |
| Ст.инж. | Рубина | 01.10.81 | Ст.инж. | Рубина | 01.10.81 |

БЕЛГОСПРОЕКТ
Г. Минск

Инв. № 1130-б

Бетон мозаичного состава М300
толщиной 20 мм



| Обозначение | Марка | Масса |
|-------------|---------|-------|
| | МЖ-3-18 | 250 |
| | МЖ-3-19 | 342 |
| | МЖ-3-20 | 455 |

| Кол-во | Сорт | Обозначение | Наименование | Кол. | Примеч |
|--------|------|-------------|---------------------------|-------|----------------|
| | | | Сборочные единицы МЖ-3-18 | | |
| 12 | 1 | КЖИ-51.01 | Сетка С-31 | 1 | |
| 11 | 2 | -65.02 | Петля П-6 | 2 | |
| | | | Материал: | | |
| | | | Бетон М200 | 0,029 | м ³ |
| | | | Сборочные единицы МЖ-3-19 | | |
| 12 | 1 | -51.02 | Сетка С-32 | 1 | |
| 11 | 2 | -65.02 | Петля П-6 | 2 | |
| | | | Материал: | | |
| | | | Бетон М200 | 0,14 | м ³ |
| | | | Сборочные единицы МЖ-3-20 | | |
| 12 | 1 | -51.03 | Сетка С-33 | 1 | |
| 11 | 2 | -65.02 | Петля П-6 | 2 | |
| | | | Материал: | | |
| | | | Бетон М200 | 0,13 | м ³ |

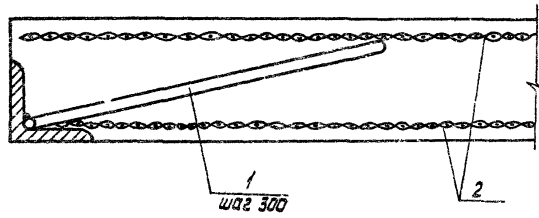
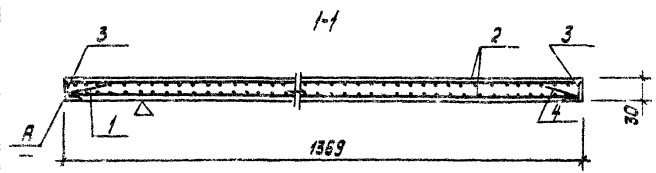
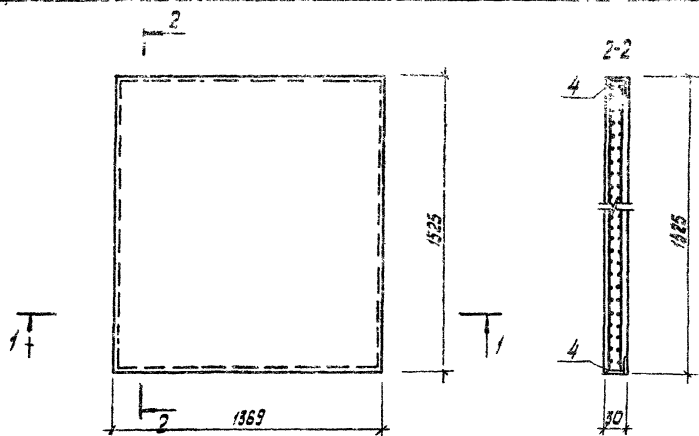
Ведомость расхода стали на элемент, кг

| Марка элемента | Изделия арматурные | | | | | | Всего | |
|----------------|--------------------|-------|--------------|-------|--------------|-------|-------|-----|
| | Арматура класса | | | | | | | |
| | А II | | А I | | 8 I | | | |
| | ГОСТ 5781-75 | | ГОСТ 5781-75 | | ГОСТ 6727-53 | | | |
| φ8 | φ6 | Утого | φ8 | Утого | φ4 | Утого | | |
| МЖ-3-18 | | 2,6 | 2,6 | 0,6 | 0,6 | 0,6 | 0,6 | 3,8 |
| МЖ-3-19 | | 4,0 | 4,0 | 0,6 | 0,6 | 0,9 | 0,9 | 5,5 |
| МЖ-3-20 | 6,3 | 1,8 | 8,1 | 0,6 | 0,6 | 1,1 | 1,1 | 9,8 |

| | | | |
|--------------------------------------|--|-------------------------|-----------|
| 310-4-1 | | КЖИ-29 | |
| Ступени МЖ-3-18,
МЖ-3-19, МЖ-3-20 | | Стадия | Масштаб |
| | | Р | см. табл. |
| | | 1:10 | |
| | | Лист | Листов 1 |
| | | БЕЛГИПРОЕКТ
г. Минск | |

Исполнитель: Князев
 Проверил: Николаевский
 Г.П. Аринская
 Главный инженер: Барский
 С.И.И. Рубина

Лист № табл. Подпись и дата



| Кол-во | Обозначение | Наименование | Кол. | Примечание |
|--------------------|-------------|--|------|----------------------|
| <u>Детали:</u> | | | | |
| 54 | 1 | Ф38I ГОСТ 6727-53 ^а L=250 | 22 | 0.014 |
| 54 | 2 | Сетка H 10 - I.0 1860x1520
ГОСТ 12184-66 * | 2 | 2.48 кг |
| 54 | 3 | Узелок В-20x20x4 ГОСТ 8509-79
Г-11 3 кл ГОСТ 935-79 L=1520 | 2 | 1.75 кг |
| 54 | 4 | Узелок В-20x20x4 ГОСТ 8509-79 ^а
Г-11 3 кл ГОСТ 935-79 L=1860 | 2 | 1.56 кг |
| <u>Материалы:</u> | | | | |
| Бетон М300 Мрз 150 | | | | 30626 м ³ |

Ведомость расхода стали на элемент, кг

| Марка | Изделия арматурные | | Изделия закладные | | | | Всего | Общий расход |
|-----------|--------------------|--------|-------------------|--------|---------------------------|--------|-------|--------------|
| | Арматура класса | | Прокат марки | | Арматура класса | | | |
| | ГОСТ 14964-79 | | ГОСТ 8509-79 | | ГОСТ 6727-53 ^а | | | |
| | Ф1 | Утолго | Л20x4 | Утолго | Ф3 | Утолго | | |
| МЖ -3 -12 | 4.96 | 4.96 | 6.62 | 6.62 | 0.31 | 0.31 | 6.93 | 11.89 |

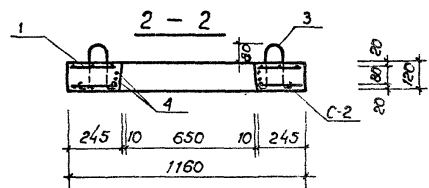
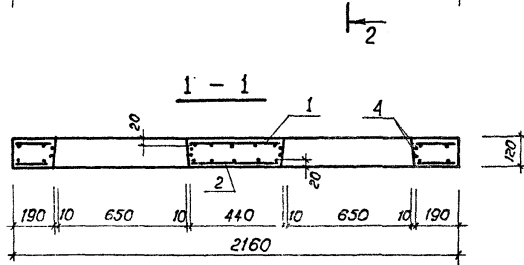
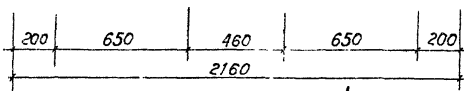
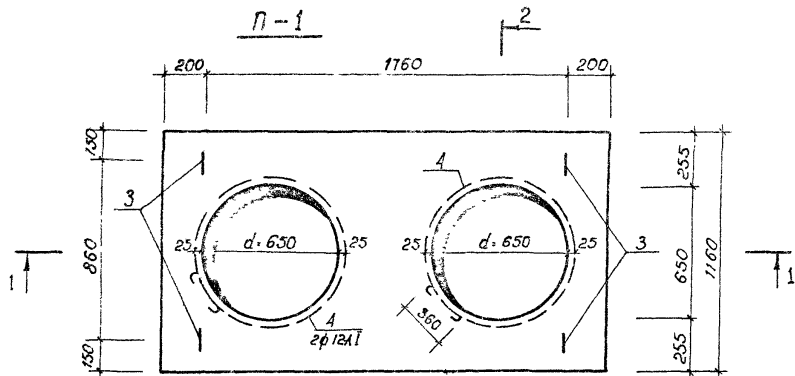
1. Арматурные плиты изготавливать из бетона М300 с маркой Мрз 150 с величиной зерен заполнителя до 5мм. По водонепроницаемости бетон группы В-6.
2. Знаком Ч отмечена рабочая поверхность, которую после изготовления необходимо тщательно зашлаковать и зачистить.

| 310-4-1 | | КЖИ-30 | |
|--------------------------|----------|----------|---------|
| Арматурная плита МЖ-3-21 | Стальная | Масса | Масштаб |
| | Р | 151.2 | 1:20 |
| | Лист | Листов 1 | |
| БЕЛГОСПРОЕКТ
г. Минск | | | |

Указ. негос. л. Листы и детали в объеме шифра

инв. №1130-6

| | | |
|--------------|------------|----------|
| И.в. А.К.М. | Хначур | 23.09.81 |
| И.в. констр. | Михайлович | 28.09.81 |
| И.в. П. | Виницкая | 25.09.81 |
| И.в. П. | Воршоб | 29.09.81 |
| И.в. инженер | Удобнович | 23.09.81 |



Спецификация на плиту перекрытия П-1

| Формат | Зона | Лист | Обозначение | Наименование | кол. | Примечания |
|--------|------|------|----------------------|---------------------------|------|---------------------|
| | | | | Сборочные единицы: | | |
| 11 | 1 | | КЖИ-49.01 | сетка С-27 | 1 | 5,13 кг |
| 11 | 2 | | -49.02 | сетка С-28 | 1 | 5,13 кг |
| | | | | Детали: | | |
| | 3 | | серия 1.400-9, вып.1 | УП 2-1 | 4 | 0,31 кг |
| Б4 | 4 | | | φ12 I ГОСТ 5781-75 С-2700 | 4 | 2,40 кг |
| | | | | Материалы: | | |
| | | | | Бетон М300 | | 0,27 м ³ |

Ведомость расхода стали на элемент.ке

| Марка элемента | Изделия арматурные | | | | | Всего | Изделия закладные | | Общий расход |
|----------------|--------------------|------|-------|------|--------------|-------|-------------------|------|--------------|
| | Арматура класса | | | | | | φ8 | φ12 | |
| | А I | | А II | | ГОСТ 5781-75 | | | | |
| | φ12 | φ6 | итого | φ6 | | | | | |
| П-1 | 9,60 | 7,98 | 17,58 | 2,28 | 2,28 | 19,86 | 1,24 | 1,24 | 21,10 |

1. Плита П-1 изготавливается в опалубке плиты П-9-15 по серии 3.006-2, вып. II-2.

Имя и фамилия проектирующего инженера

инв. № 1130-6

| | | | | | |
|-----------------------------|----------|----------------------|--|-----------------------|-------------|
| | | 310-4-1 | | КЖИ-31 | |
| | | Плита перекрытия П-1 | | г/табл | масса |
| | | | | Р | 670 |
| | | | | лист | лист 1 из 1 |
| | | | | БЕЛГОСПРОЕКТ г. Минск | |
| Нач. В.К.М. Князев | 29.09.81 | | | | |
| Зам. констр. М.С.М. Мисюков | 29.09.81 | | | | |
| С.И.П. Вишневецкая | 29.09.81 | | | | |
| С.И.П. Золотая | 29.09.81 | | | | |
| Ст. инж. Рудина | 04.10.81 | | | | |
| Ст. инж. Березовский | 04.10.81 | | | | |

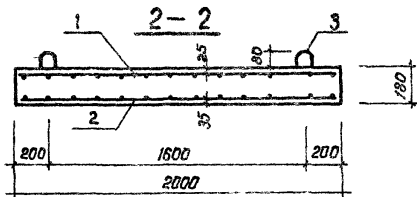
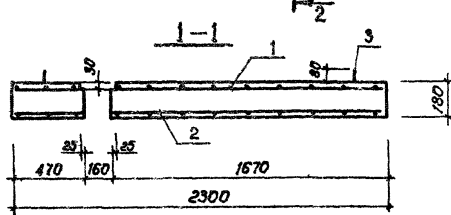
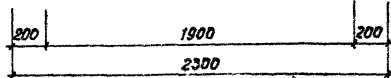
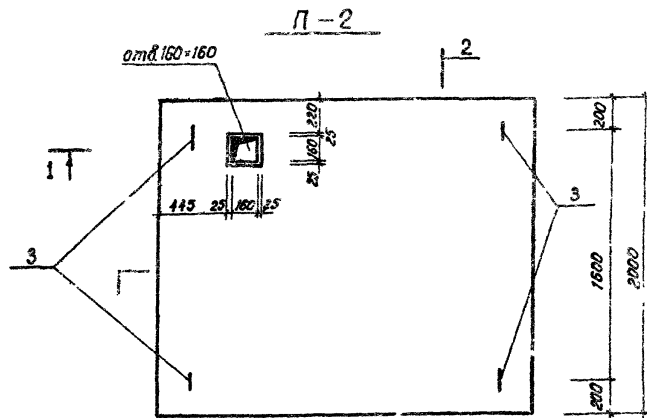
Спецификация на плиту перекрытия П-2

| Формат | Зона | № | Обозначение | Наименование | Кол | Примеч |
|---------------------------|------|---|----------------------|--------------|-----|---------------------|
| <i>Сборочные единицы:</i> | | | | | | |
| I | 1 | | КЖИ-50.01 | сетка С-29 | 1 | 11,91кг |
| II | 2 | | -50.02 | сетка С-30 | 1 | 16,98кг |
| <i>Детали:</i> | | | | | | |
| | 3 | | серия 1.400-9, вып 1 | УП 2-3 | 4 | 0,84кг |
| <i>Материалы:</i> | | | | | | |
| | | | | Бетон М300 | | 0,83 м ³ |

Ведомость расхода стали на элемент, кг

| Марка элемента | Изделия арматурные | | | | Изделия закладные | | | | Общий расход |
|----------------|---------------------|-------|-------|-------|-------------------|---------------------|------|-------|--------------|
| | Арматура класса А I | | А III | | Всего | Арматура класса А I | | Всего | |
| | ГОСТ 5781-75 | | | | | ГОСТ 5781-75 | | | |
| | φ6 | итого | φ8 | итого | φ12 | итого | | | |
| П-2 | 17,19 | 17,19 | 11,70 | 11,70 | 28,89 | 3,36 | 3,36 | 32,25 | |

1. Плита П-2 изготавливается в опалубке плиты ПО1 по серии 3.006-2, вып. III-2, лист 22.

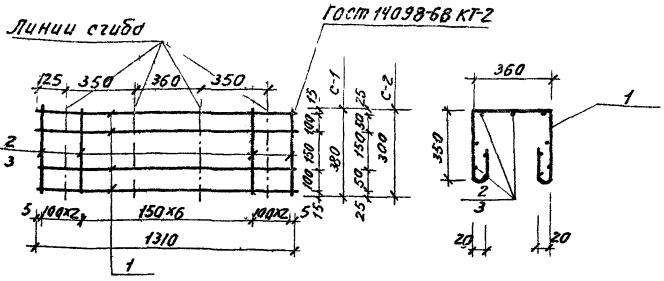


инв. № 1130-0

| | | | |
|----------------------|--|--------------------------|-----------|
| 310-4-1 | | КЖИ-32 | |
| Плита перекрытия П-2 | | Стадия | Масштаб |
| | | Р | 2,0т 1:25 |
| | | Лист | Листов 1 |
| | | БЕЛГОСПРОЕКТ
г. Минск | |

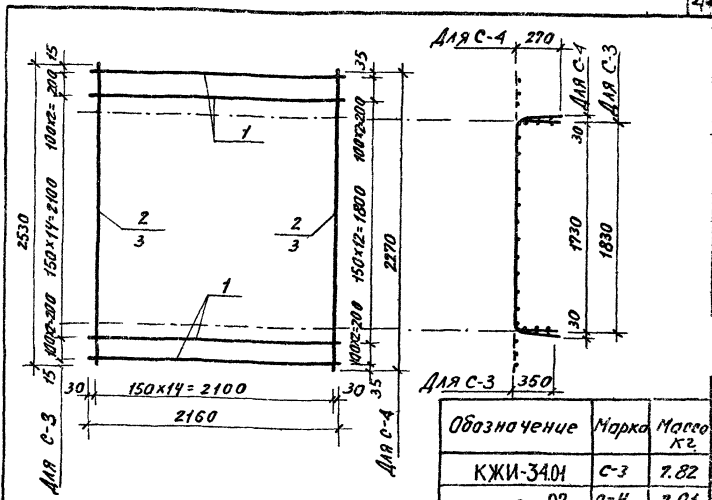
Формат 12

Лист № подл. Лейбли и дата ввоза инв. №



| Обозначение | Марка | Масса |
|-------------|-------|-------|
| КЖИ-33.01 | С-1 | 0,933 |
| - 02 | С-2 | 0,846 |

| Формат | Зона | Лист | Обозначение | Наименование | Кол. | Примеч. |
|--------|------|------|-------------|---------------------------|------|----------|
| | | | | Детали С-1: | | |
| Б4 | 1 | | | Ф48Г ГОСТ 6727-53* В-1310 | 4 | 0,130 кг |
| Б4 | 2 | | | Ф48Г ГОСТ 6727-53* В-380 | 11 | 0,038 кг |
| | | | | Детали С-2: | | |
| Б4 | 1 | | | Ф48Г ГОСТ 6727-53* В-1310 | 4 | 0,130 кг |
| Б4 | 3 | | | Ф48Г ГОСТ 6727-53* В-300 | 11 | 0,030 кг |



| Обозначение | Марка | Масса |
|-------------|-------|-------|
| КЖИ-34.01 | С-3 | 7,82 |
| - 02 | С-4 | 7,01 |

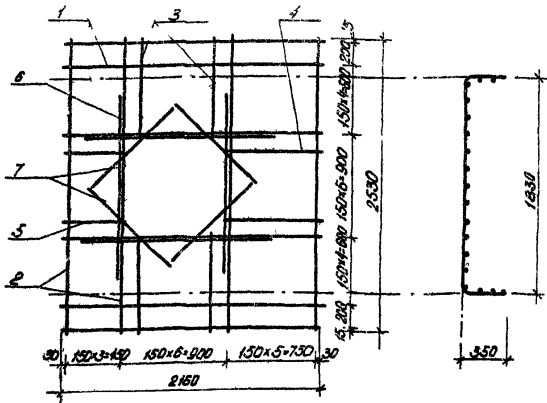
| Формат | Зона | Лист | Обозначение | Наименование | Кол. | Примеч. |
|--------|------|------|-------------|---------------------------|------|---------|
| | | | | Детали С-3 | | |
| Б4 | 1 | | | Ф48Г ГОСТ 6727-53* В-2150 | 19 | 0,71 кг |
| Б4 | 2 | | | Ф48Г ГОСТ 6727-53* В-2530 | 15 | 0,75 кг |
| | | | | Детали С-4 | | |
| Б4 | 1 | | | Ф48Г ГОСТ 6727-53* В-2160 | 17 | 0,21 кг |
| Б4 | 3 | | | Ф48Г ГОСТ 6727-53* В-2270 | 15 | 0,22 кг |

| | | | |
|-----------------------|-------------------|----------------------|-------------------|
| 310-4-1 | | КЖИ-33 | |
| Сетки С-1; С-2 | | Станд. Масса Машштаб | |
| Р | см. табл. | 1:20 | |
| Лист | | Листов 1 | |
| БЕЛГОСПРОЕКТ г. Минск | | | |
| Нач. М. У. Кичур | Инж. Н. С. Баршай | Инж. В. П. Баршай | Инж. В. П. Баршай |
| Г. Л. П. Баршай | Инж. В. П. Баршай | Инж. В. П. Баршай | Инж. В. П. Баршай |
| Сп. Инж. Рудин | Инж. В. П. Баршай | Инж. В. П. Баршай | Инж. В. П. Баршай |

| | | | |
|-----------------------|-------------------|----------------------|-------------------|
| 310-4-1 | | КЖИ-34 | |
| Сетки С-3; С-4 | | Станд. Масса Машштаб | |
| Р | см. табл. | 1:20 | |
| Лист | | Листов 1 | |
| БЕЛГОСПРОЕКТ г. Минск | | | |
| Нач. М. У. Кичур | Инж. Н. С. Баршай | Инж. В. П. Баршай | Инж. В. П. Баршай |
| Г. Л. П. Баршай | Инж. В. П. Баршай | Инж. В. П. Баршай | Инж. В. П. Баршай |
| Сп. Инж. Рудин | Инж. В. П. Баршай | Инж. В. П. Баршай | Инж. В. П. Баршай |

Коп. 1 лист. Подпись и дата. Взам. Инв. №

Коп. 1 лист. Подпись и дата. Взам. Инв. №



| Формат листа | № | Обозначение | Наименование | Кол. | Примеч. |
|--------------|---|-------------|---------------------------|------|---------|
| | | | <u>Детали</u> | | |
| Б4 | 1 | | φ48Г ГОСТ 6727-53* L=2160 | 14 | 0,21 кг |
| Б4 | 2 | | φ48Г ГОСТ 6727-53* L=2530 | 10 | 0,25 кг |
| Б4 | 3 | | φ48Г ГОСТ 6727-53* L=850 | 10 | 0,08 кг |
| Б4 | 4 | | φ48Г ГОСТ 6727-53* L=800 | 5 | 0,08 кг |
| Б4 | 5 | | φ48Г ГОСТ 6727-53* L=500 | 5 | 0,05 кг |
| Б4 | 6 | | φ88Г ГОСТ 5781-75 L=1600 | 4 | 0,63 кг |
| Б4 | 7 | | φ88Г ГОСТ 5781-75 L=1000 | 4 | 0,39 кг |

310-4-1 КЖИ-35

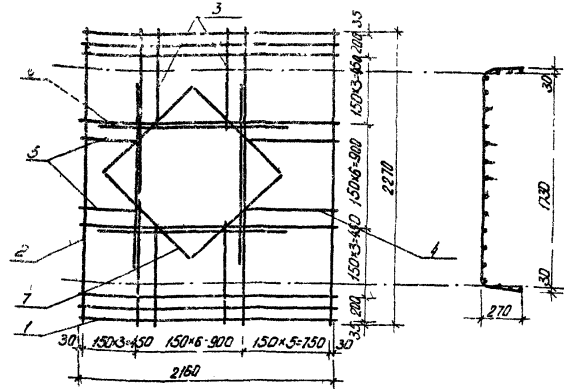
Сетка L-5

| | | |
|---------|-------|---------|
| Стандия | Масса | Масштаб |
| Р | 11,1 | 1:20 |

Лист Листов 1

БЕЛГОСПРОЕКТ
г. Минск

Формат 11



| Формат листа | № | Обозначение | Наименование | Кол. | Примеч. |
|--------------|---|-------------|---------------------------|------|---------|
| | | | <u>Детали</u> | | |
| Б4 | 1 | | φ48Г ГОСТ 6727-53* L=2160 | 12 | 0,21 кг |
| Б4 | 2 | | φ48Г ГОСТ 6727-53* L=2270 | 10 | 0,22 кг |
| Б4 | 3 | | φ48Г ГОСТ 6727-53* L=700 | 10 | 0,07 кг |
| Б4 | 4 | | φ48Г ГОСТ 6727-53* L=800 | 5 | 0,08 кг |
| Б4 | 5 | | φ48Г ГОСТ 6727-53* L=500 | 5 | 0,05 кг |
| Б4 | 6 | | φ88Г ГОСТ 5781-75 L=1600 | 4 | 0,63 кг |
| Б4 | 7 | | φ88Г ГОСТ 5781-75 L=1000 | 4 | 0,39 кг |

310-4-1 КЖИ-36

Сетка L-6

| | | |
|---------|-------|---------|
| Стандия | Масса | Масштаб |
| Р | 10,25 | 1:20 |

Лист Листов 1

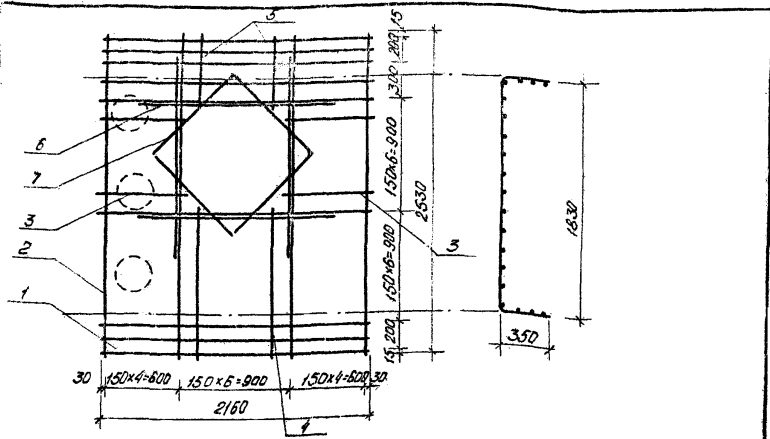
БЕЛГОСПРОЕКТ
г. Минск

Формат 11

Шаб. № 101-а. Подпись и дата. Весом Шаб.

Исполнители: К. КОСЯР, М. КОСЯР, Г. П. П., Г. П. П., Шиннер, Колманский

ИИВ. № 1130-6



| Формат | Зона | Поз. | Обозначение | Наименование | Кол. | Примеч. |
|--------|------|------|-------------|----------------------------|------|---------|
| | | | | <u>Листы</u> | | |
| Б4 | 1 | | | φ4 В1 ГОСТ 6727-53* l=2160 | 14 | 0.21 кг |
| Б4 | 2 | | | φ4 В1 ГОСТ 6727-53* l=2530 | 10 | 0.25 кг |
| Б4 | 3 | | | φ4 В1 ГОСТ 6727-53* l=650 | 10 | 0.06 кг |
| Б4 | 4 | | | φ4 В1 ГОСТ 6727-53* l=1150 | 5 | 0.11 кг |
| Б4 | 5 | | | φ4 В1 ГОСТ 6727-53* l=550 | 5 | 0.05 кг |
| Б4 | 6 | | | φ8 В1 ГОСТ 5781-75 l=1600 | 4 | 0.63 кг |
| Б4 | 7 | | | φ8 В1 ГОСТ 5781-75 l=1000 | 4 | 0.39 кг |

310-4-1

КЖИ-37

Сетка С-7

Сталь А Мостов Мостов

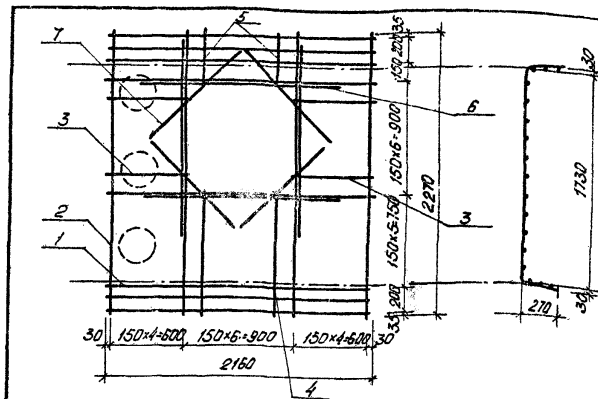
Р 11.10 1:20 1

Лист Листов 1

БЕЛГОСПРОЕКТ г. Минск

Формат 11

Исполнитель: КИНСУЭР
 Проверка: Миколюк
 4 ЛП Вилькевич
 Е.У.В. Баршова
 Утверждение: КОМИНСКИЙ
 ИКС № 1150-6



| Формат | Зона | Поз. | Обозначение | Наименование | Кол. | Примеч. |
|--------|------|------|-------------|----------------------------|------|---------|
| | | | | <u>Листы</u> | | |
| Б4 | 1 | | | φ4 В1 ГОСТ 6727-53* l=2160 | 12 | 0.21 кг |
| Б4 | 2 | | | φ4 В1 ГОСТ 6727-53* l=2530 | 10 | 0.25 кг |
| Б4 | 3 | | | φ4 В1 ГОСТ 6727-53* l=650 | 10 | 0.06 кг |
| Б4 | 4 | | | φ4 В1 ГОСТ 6727-53* l=1150 | 5 | 0.11 кг |
| Б4 | 5 | | | φ4 В1 ГОСТ 6727-53* l=550 | 5 | 0.05 кг |
| Б4 | 6 | | | φ8 В1 ГОСТ 5781-75 l=1600 | 4 | 0.63 кг |
| Б4 | 7 | | | φ8 В1 ГОСТ 5781-75 l=1000 | 4 | 0.39 кг |

310-4-1

КЖИ-38

Сетка С-8

Сталь А Мостов Мостов

Р 10.24 1:20

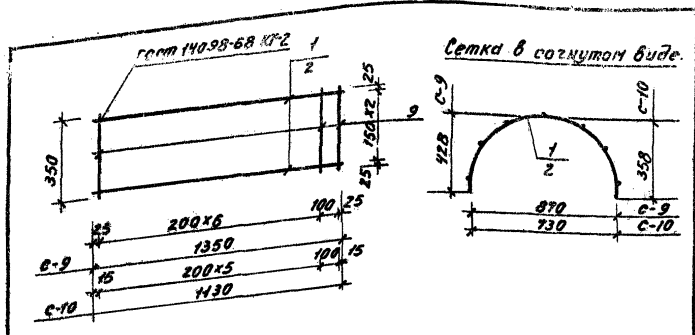
Лист Листов 1

БЕЛГОСПРОЕКТ г. Минск

Формат 11

ИКС № табл. Подпись и дата Исполн. №

Исполнитель: КИНСУЭР
 Проверка: Миколюк
 4 ЛП Вилькевич
 Е.У.В. Баршова
 Утверждение: КОМИНСКИЙ
 ИКС № 1150-6

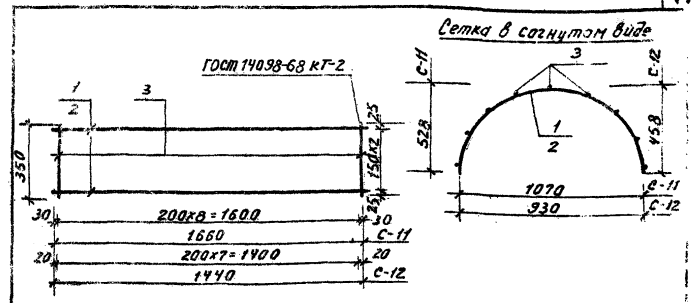


| Обозначение | Марка | Масса |
|-------------|-------|-------|
| КЖИ-39.01 | с-9 | 0,68 |
| - 02 | с-10 | 0,58 |

| Кол. | Примеч. | Наименование | Обозначение |
|---------------------|----------|--------------------------|-------------|
| Детали с-9: | | | |
| 3 | 0,133 кг | φ48 ГОСТ 6727-53* л-1350 | |
| 8 | 0,03 кг | φ48 ГОСТ 6727-53* л-350 | |
| Детали с-10: | | | |
| 3 | 0,11 кг | φ48 ГОСТ 6727-53* л-1130 | |
| 7 | 0,03 кг | φ48 ГОСТ 6727-53* л-350 | |

| | | | |
|--------------------------|--------|--------------|-------------|
| 310-4-1 | | КЖИ-39 | |
| Сетки с-9; с-10 | | Станд. Масса | Масса табл. |
| Р | СМ | 130 | |
| Лист | Листов | 1 | 1 |
| БЕЛГОСПРОЕКТ
г. Минск | | | |

формат 12



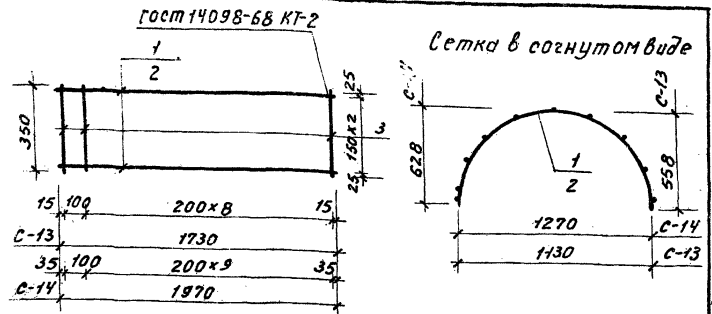
| Обозначение | Марка | Масса |
|-------------|-------|-------|
| КЖИ-40.01 | с-11 | 0,80 |
| - 02 | с-12 | 0,70 |

| Кол. | Примеч. | Наименование | Обозначение |
|--------------------|---------|--------------------------|-------------|
| Детали с-11 | | | |
| 3 | 0,164 | φ48 ГОСТ 6727-53* л-1660 | |
| 9 | 0,0347 | φ48 ГОСТ 6727-53* л-350 | |
| Детали с-12 | | | |
| 3 | 0,143 | φ48 ГОСТ 6727-53* л-1440 | |
| 8 | 0,0347 | φ48 ГОСТ 6727-53* л-350 | |

| | | | |
|--------------------------|--------|--------------|-------------|
| 310-4-1 | | КЖИ-40 | |
| Сетки с-11; с-12 | | Станд. Масса | Масса табл. |
| Р | СМ | 120 | |
| Лист | Листов | 1 | 1 |
| БЕЛГОСПРОЕКТ
г. Минск | | | |

формат 12

Испол. лист. Издательство и завод «Белгоспроект»



| Обозначение | Марка | Масса |
|-------------|-------|-------|
| КЖИ-41.01 | с-13 | 0,813 |
| - 02 | с-14 | 0,915 |

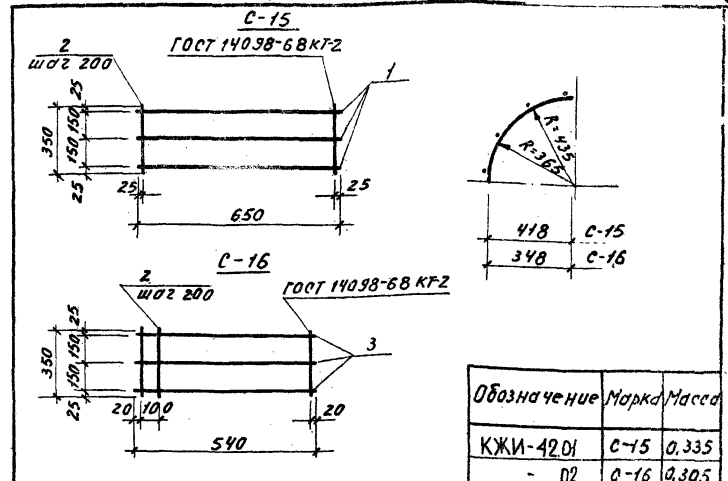
| Формат | Зона | №3 | Обозначение | Наименование | Кол. | Примеч. |
|--------|------|----|-------------|--------------------------|------|----------|
| | | | | Детали с-13: | | |
| Б4 | 1 | | | Ф48 ГОСТ 6727-53* с-1730 | 3 | 0,171 кг |
| Б4 | 3 | | | Ф48 ГОСТ 6727-53* с-350 | 10 | 0,03 кг |
| | | | | Детали с-14: | | |
| Б4 | 2 | | | Ф48 ГОСТ 6727-53* с-1970 | 3 | 0,195 кг |
| Б4 | 3 | | | Ф48 ГОСТ 6727-53* с-350 | 11 | 0,03 кг |

310-4-1 КЖИ-41

| Сетка с-13, с-14 | | Стадия | Масштаб |
|------------------|-----------|--------|---------|
| Р | см. табл. | 1:20 | |
| Лист | Листов 1 | | |

БЕЛГОСПРОЕКТ г. Минск

формат 12



| Обозначение | Марка | Масса |
|-------------|-------|-------|
| КЖИ-42.01 | с-15 | 0,335 |
| - 02 | с-16 | 0,305 |

| Формат | Зона | №3 | Обозначение | Наименование | Кол. | Примеч. |
|--------|------|----|-------------|-------------------------|------|----------|
| | | | | Детали с-15: | | |
| | 1 | | | Ф48 ГОСТ 6727-53* с-650 | 3 | 0,065 кг |
| | 2 | | | Ф48 ГОСТ 6727-53* с-350 | 4 | 0,035 кг |
| | | | | Детали с-16: | | |
| | 2 | | | Ф48 ГОСТ 6727-53* с-350 | 4 | 0,035 кг |
| | 3 | | | Ф48 ГОСТ 6727-53* с-540 | 3 | 0,055 |

310-4-1 КЖИ-42

| Сетка с-15, с-16 | | Стадия | Масштаб |
|------------------|-----------|--------|---------|
| Р | см. табл. | 1:20 | |
| Лист | Листов 1 | | |

БЕЛГОСПРОЕКТ г. Минск

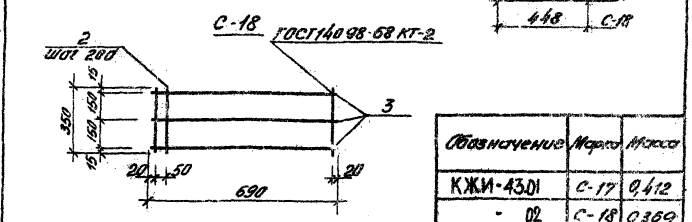
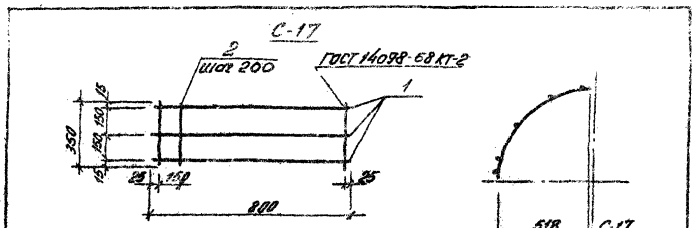
формат 12

Шиб № 1000, 1000 мм и более в одном шиб

Шиб № 1000, 1000 мм и более в одном шиб

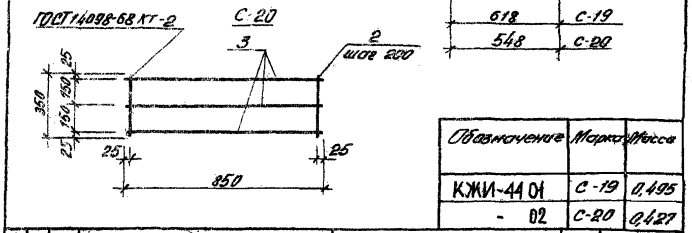
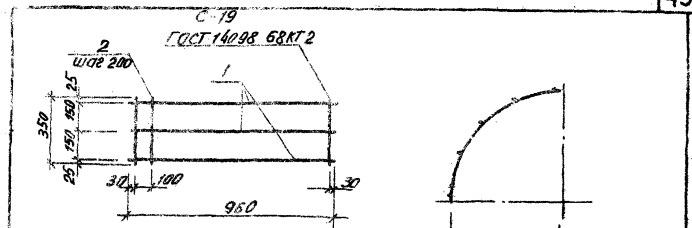
Начальн. У. Кноуэр
ГЛАКОНСТР. Миколаевская
ГЛАП. Вишневецкая
ГЛП. Варшав
Ст. инж. Руденя

Начальн. У. Кноуэр
ГЛАКОНСТР. Миколаевская
ГЛАП. Вишневецкая
ГЛП. Варшав
Инженер. Китунд



| Обозначение | Марка | Масса |
|-------------|-------|-------|
| КЖИ-43.01 | С-17 | 0,412 |
| - 02 | С-18 | 0,369 |

| Диаметр | Высота | Мат | Обозначение | Наименование | Кол | Примечание |
|---------|--------|-----|-------------|--------------------------|-----|------------|
| | | | | <u>Детали С-17</u> | | |
| | 1 | | | Ф 480 ГОСТ 6727-53 С-800 | 3 | 0,079 кг |
| | 2 | | | Ф 480 ГОСТ 6727-53 С-350 | 5 | 0,035 кг |
| | | | | <u>Детали С-18</u> | | |
| | 2 | | | Ф 690 ГОСТ 6727-53 С-350 | 5 | 0,035 кг |
| | 3 | | | Ф 690 ГОСТ 6727-53 С-690 | 3 | 0,068 кг |



| Обозначение | Марка | Масса |
|-------------|-------|-------|
| КЖИ-44.01 | С-19 | 0,495 |
| - 02 | С-20 | 0,427 |

| Диаметр | Высота | Мат | Обозначение | Наименование | Кол | Примечание |
|---------|--------|-----|-------------|--------------------------|-----|------------|
| | | | | <u>Детали С-19</u> | | |
| | 1 | | | Ф 618 ГОСТ 6727-53 С-960 | 3 | 0,095 |
| | 2 | | | Ф 618 ГОСТ 6727-53 С-350 | 6 | 0,035 |
| | | | | <u>Детали С-20</u> | | |
| | 2 | | | Ф 480 ГОСТ 6727-53 С-350 | 5 | 0,035 кг |
| | 3 | | | Ф 480 ГОСТ 6727-53 С-850 | 3 | 0,068 кг |

Лист № 1 из 1. Изменения в детали 310-4-1

310-4-1 КЖИ-43

Сетки С-17, С-18

| Стандарт | Материал | Масштаб |
|----------|----------|---------|
| Р | СМ | 1:20 |
| Лист | Листов 1 | |

БЕЛГОСПРОЕКТ
г. Минск

Формат II

| | | |
|-------------|--------------|---------|
| Нач. Акт | Киселев | 1979.11 |
| Сл. констр. | Михайловская | 1979.11 |
| С.П. | Виноградова | 1979.11 |
| Г.П. | Ворошилов | 1979.11 |
| Инженер | Калицкий | 1979.11 |

ИВВ № 130-8

Лист № 1 из 1. Изменения в детали 310-4-1

310-4-1 КЖИ-44

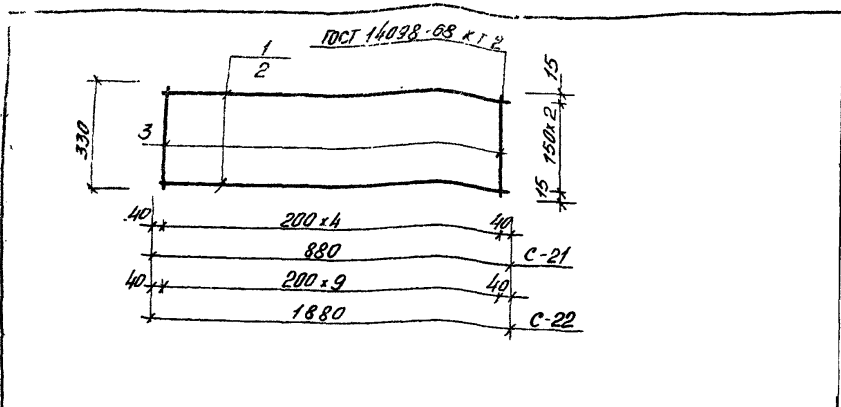
Сетки С-19, С-20

| Стандарт | Материал | Масштаб |
|----------|----------|---------|
| Р | СМ | 1:20 |
| Лист | Листов 1 | |

БЕЛГОСПРОЕКТ
г. Минск

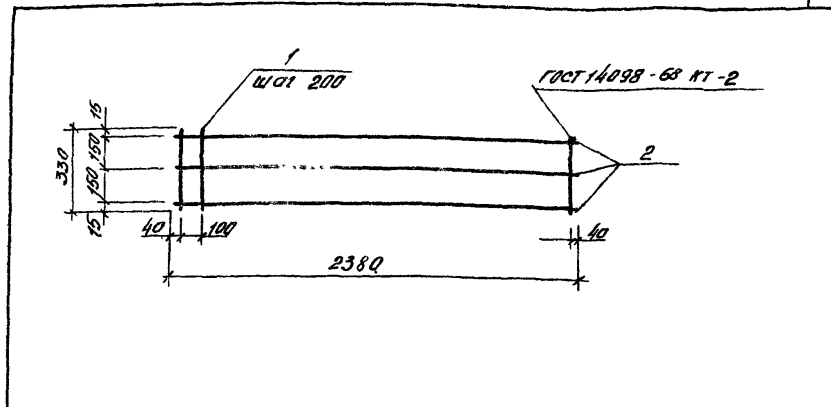
Формат II

| | | |
|-------------|--------------|---------|
| Нач. Акт | Киселев | 1979.11 |
| Сл. констр. | Михайловская | 1979.11 |
| С.П. | Виноградова | 1979.11 |
| Г.П. | Ворошилов | 1979.11 |
| Инженер | Калицкий | 1979.11 |



| Обозначение | Марка | Масса |
|-------------|-------|-------|
| КЖИ-45.01' | с-21 | 0,426 |
| - 02 | с-22 | 0,888 |

| Формат | Зона | Лист | Обозначение | Наименование | Кол | Примеч. |
|--------|------|------|-------------|--------------------------|-----|---------|
| | | | | <u>Детали с-21:</u> | | |
| Б4 | | 1 | | Ф48 ГОСТ 6727-53* L=880 | 3 | 0,087кг |
| Б4 | | 3 | | Ф48 ГОСТ 6727-53* L=330 | 3 | 0,033 |
| | | | | <u>Детали с-22:</u> | | |
| Б4 | | 2 | | Ф48 ГОСТ 6727-53* L=1880 | 3 | 0,186кг |
| Б4 | | 3 | | Ф48 ГОСТ 6727-53* L=330 | 10 | 0,033 |



| Формат | Зона | Лист | Обозначение | Наименование | Кол | Примечание |
|--------|------|------|-------------|--------------------------|-----|------------|
| | | | | <u>Детали с-23</u> | | |
| Б4 | | 2 | | Ф48 ГОСТ 6727-53* L=2380 | 3 | 0,235 |
| Б4 | | 1 | | Ф48 ГОСТ 6727-53* L=330 | 13 | 0,033 |

Шифр и дата: 310-4-1 КЖИ-45

Сетка с-21; с-22

| Статус | Масса | Масштаб |
|--------|-----------|---------|
| Р | см. табл. | 1:20 |

Лист 1 из 4

БЕЛГОСПРОЕКТ
г. Минск

Формат 11

Имя, фамилия, должность, дата: Князур, 21.08.81

Имя, фамилия, должность, дата: Михалюк, 21.08.81

Имя, фамилия, должность, дата: ГАП, 20.08.81

Имя, фамилия, должность, дата: ГМП, Барыш, 20.08.81

Ст. инж. Рылина, 21.08.81

Инд. № 1130-6

Шифр и дата: 310-4-1 КЖИ-46

Сетка с-23

| Статус | Масса | Масштаб |
|--------|-------|---------|
| Р | 1,13 | 1:20 |

Лист 1 из 1

БЕЛГОСПРОЕКТ
г. Минск

Формат 11

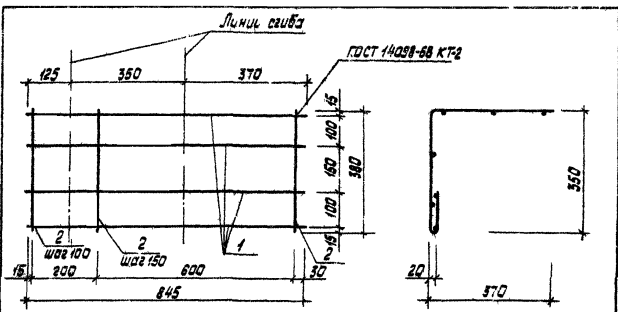
Имя, фамилия, должность, дата: Князур, 20.08.81

Имя, фамилия, должность, дата: Михалюк, 20.08.81

Имя, фамилия, должность, дата: ГАП, 20.08.81

Имя, фамилия, должность, дата: ГМП, Барыш, 20.08.81

Имя, фамилия, должность, дата: Шинкер, Князур, 20.08.81



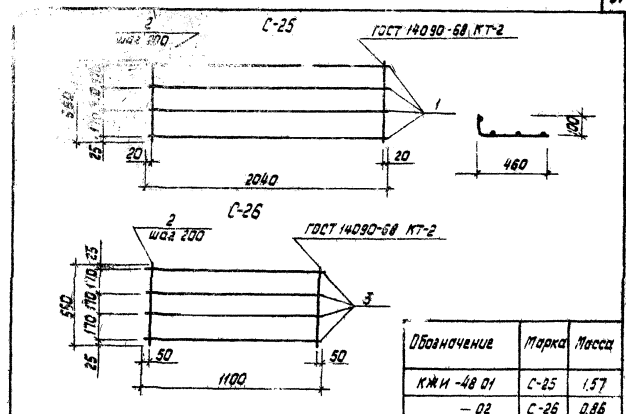
| Вариант | Содержание | Обозначение | Наименование | Кол | Примечание |
|---------|------------|-------------|---------------------------|-----|------------|
| | | | <u>Детали</u> | | |
| 64 | 1 | | φ 4,5 ГОСТ 6727-53* L=845 | 4 | 0,190кг |
| 64 | 2 | | φ 4,5 ГОСТ 6727-53* L=380 | 7 | 0,059кг |

| | | 310-4-1 | КЖИ-47 | | | | | | | | | |
|----------|-------|------------|---|----------|-------|---------|---|------|------|------|--|--------|
| | | Сетка С-24 | <table border="1"> <tr> <td>Стандарт</td> <td>Масса</td> <td>Наситыв</td> </tr> <tr> <td>ρ</td> <td>0,93</td> <td>1:10</td> </tr> <tr> <td>Лист</td> <td></td> <td>Листов</td> </tr> </table> | Стандарт | Масса | Наситыв | ρ | 0,93 | 1:10 | Лист | | Листов |
| Стандарт | Масса | Наситыв | | | | | | | | | | |
| ρ | 0,93 | 1:10 | | | | | | | | | | |
| Лист | | Листов | | | | | | | | | | |

| | | | |
|-----------------|----------|----------|-----------|
| Инженер | Клишур | Михайлов | Вед. инж. |
| Ст. конструктор | Михайлов | Гай | Вед. инж. |
| Конструктор | Савицкий | Савицкий | Инж. |
| Инженер | Савицкий | Савицкий | Инж. |
| Инженер | Савицкий | Савицкий | Инж. |

ИЗДАНИЕ 1984 г. 409/8

БЕЛГОСПРОЕКТ
г. Минск



| Вариант | Содержание | Обозначение | Наименование | Кол | Примечание |
|---------|------------|-------------|----------------------------|-----|------------|
| | | | <u>Детали С-25</u> | | |
| 64 | 1 | | φ 5,5 ГОСТ 6727-53* L=2040 | 4 | 0,31 |
| 64 | 2 | | φ 3,8 ГОСТ 6727-53* L=380 | 11 | 0,03 |
| | | | <u>Детали С-26</u> | | |
| 64 | 2 | | φ 3,8 ГОСТ 6727-53* L=560 | 6 | 0,05 |
| 64 | 3 | | φ 5,5 ГОСТ 6727-53* L=1100 | 4 | 0,17 |

| | | 310-4-1 | КЖИ-48 | | | | | | | | | |
|----------|-----------|------------------|--|----------|-------|---------|---|-----------|------|------|--|--------|
| | | Сетки С-25, С-26 | <table border="1"> <tr> <td>Стандарт</td> <td>Масса</td> <td>Наситыв</td> </tr> <tr> <td>ρ</td> <td>ан. табл.</td> <td>1:20</td> </tr> <tr> <td>Лист</td> <td></td> <td>Листов</td> </tr> </table> | Стандарт | Масса | Наситыв | ρ | ан. табл. | 1:20 | Лист | | Листов |
| Стандарт | Масса | Наситыв | | | | | | | | | | |
| ρ | ан. табл. | 1:20 | | | | | | | | | | |
| Лист | | Листов | | | | | | | | | | |

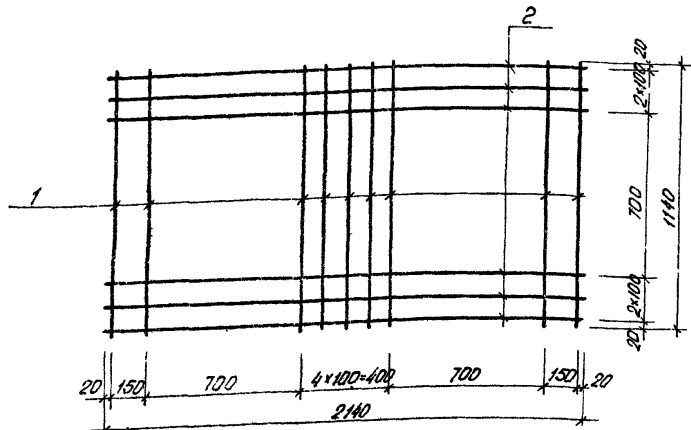
| | | | |
|-----------------|----------|----------|-----------|
| Инженер | Клишур | Михайлов | Вед. инж. |
| Ст. конструктор | Михайлов | Гай | Вед. инж. |
| Конструктор | Савицкий | Савицкий | Инж. |
| Инженер | Савицкий | Савицкий | Инж. |
| Инженер | Савицкий | Савицкий | Инж. |

ИЗДАНИЕ 1984 г. 909/8

БЕЛГОСПРОЕКТ
г. Минск

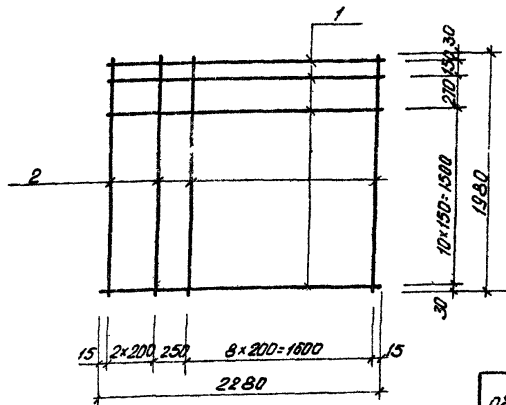
ИЗДАНИЕ 1984 г. 409/8

ИЗДАНИЕ 1984 г. 909/8



| Обозначение | Марка | Масса |
|-------------|-------|-------|
| КЖИ-4901 | С-27 | 5.13 |
| - 02 | С-28 | 5.13 |

| Формат | Зона | Поз. | Обозначение | Наименование | Кол. | Примечания |
|--------|------|------|-------------|-------------------------------|------|------------|
| | | | | <u>Детали С-27:</u> | | |
| Б4 | 1 | | | φ 6 Я I ГОСТ 5781-75, l=1140 | 9 | 0.253 |
| Б4 | 2 | | | φ 6 Я I ГОСТ 5781-75, l=2140 | 6 | 0.475 |
| | | | | <u>Детали С-28:</u> | | |
| Б4 | 1 | | | φ 6 Я II ГОСТ 5781-75, l=1140 | 9 | 0.253 |
| Б4 | 2 | | | φ 6 Я I ГОСТ 5781-75, l=2140 | 6 | 0.475 |



| Обозначение | Марка | Масса |
|-------------|-------|-------|
| КЖИ-5001 | С-29 | 11.91 |
| - 02 | С-30 | 16.98 |

| Формат | Зона | Поз. | Обозначение | Наименование | Кол. | Примечания |
|--------|------|------|-------------|-------------------------------|------|------------|
| | | | | <u>Детали С-29:</u> | | |
| Б4 | 1 | | | φ 6 Я I ГОСТ 5781-75, l=2280 | 13 | 0.51 |
| Б4 | 2 | | | φ 6 Я I ГОСТ 5781-75, l=1980 | 12 | 0.44 |
| | | | | <u>Детали С-30:</u> | | |
| Б4 | 1 | | | φ 6 Я II ГОСТ 5781-75, l=2280 | 13 | 0.50 |
| Б4 | 2 | | | φ 6 Я I ГОСТ 5781-75, l=1980 | 12 | 0.44 |

Ш.б. № подл. Подпись и дата Взам. Инв. №

ЛЕН. ЯКН-4 КИСУЭР
 СЛ. КОНСТР. МИХАИЛОВСКАЯ
 Г.П. ВИШНЕВСКАЯ
 Г.Л. БЕГРИШОВ
 С.П. ИИИ БЕЛАЗОВСКИЙ С.Б. 4.09.81

310-4-1 КЖИ-49
 Сетки С-27 и С-28
 Стадия Масса Масштаб
 Р 5.13 1:20
 Лист Листов 1
 БЕЛГОСПРОЕКТ
 г. Минск

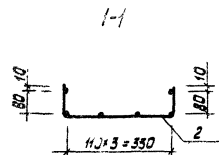
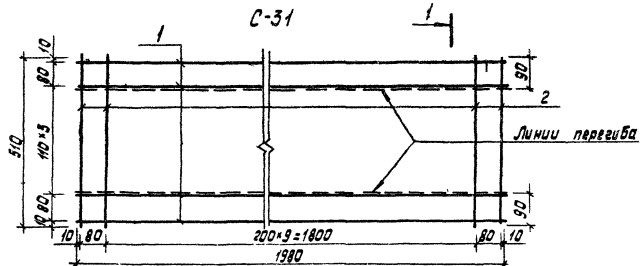
Формат И

Ш.б. № подл. Подпись и дата Взам. Инв. №

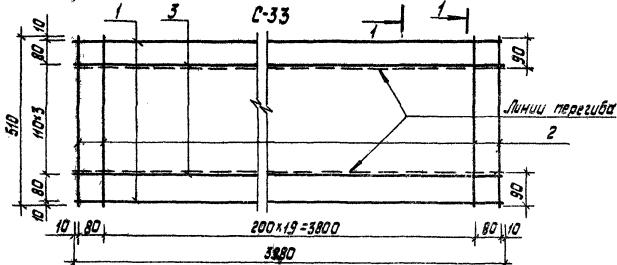
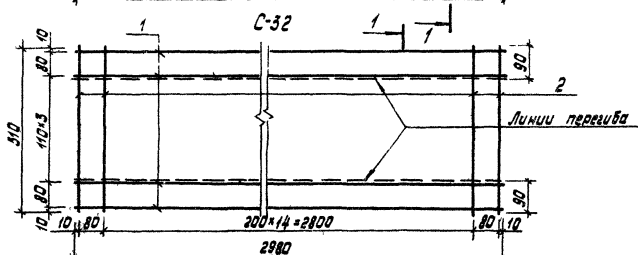
ЛЕН. ЯКН-4 КИСУЭР
 СЛ. КОНСТР. МИХАИЛОВСКАЯ
 Г.П. ВИШНЕВСКАЯ
 Г.Л. БЕГРИШОВ
 С.П. ИИИ БЕЛАЗОВСКИЙ С.Б. 4.09.81

310-4-1 КЖИ-50
 Сетки С-29 и С-30
 Стадия Масса Масштаб
 Р С.М. табл. 1:40
 Лист Листов 1
 БЕЛГОСПРОЕКТ
 г. Минск

Формат И

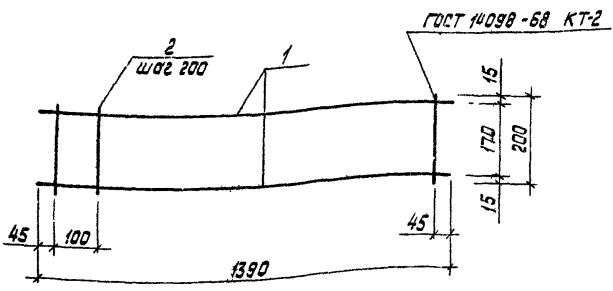


| Обозначение | Марка | Масса |
|-------------|-------|-------|
| КЖИ-51.01 | С-31 | 3,24 |
| -02 | С-32 | 4,81 |
| -03 | С-33 | 10,14 |



| Кол-во | Зона | Пов. | Обозначение | Наименование | Кол. | Примеч. |
|---------------------|------|------|-------------|-------------------------|------|---------|
| Детали С-31: | | | | | | |
| 64 | 1 | | | Ф6А ГОСТ 5781-75 L=1980 | 6 | 0,44 кг |
| 64 | 2 | | | Ф4В ГОСТ 6727-53* L=510 | 12 | 0,05 кг |
| Детали С-32: | | | | | | |
| 64 | 1 | | | Ф6А ГОСТ 5781-75 L=2800 | 6 | 0,66 кг |
| 64 | 2 | | | Ф4В ГОСТ 6727-53* L=510 | 17 | 0,05 кг |
| Детали С-33: | | | | | | |
| 64 | 1 | | | Ф6А ГОСТ 5781-75 L=3800 | 2 | 0,88 кг |
| 64 | 2 | | | Ф4В ГОСТ 6727-53* L=510 | 22 | 0,05 кг |
| 64 | 3 | | | Ф6А ГОСТ 5781-75 L=3980 | 4 | 1,57 кг |

| 310-4-1 | | КЖИ-51 | | |
|--------------------------|-----------|--------|-------|--------|
| Сетки С-31, С-32, С-33 | | Сталь | Масса | Кол-во |
| ρ | см, табл. | 1:10 | | |
| Лист | Листов 1 | | | |
| БЕЛГОСПРОЕКТ
г. Минск | | | | |

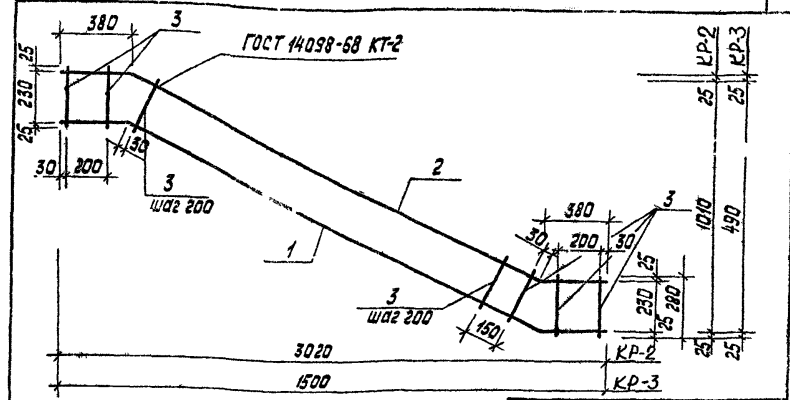


| Фармат | Зона | Поз | Обозначение | Наименование | Кол | Примечание |
|---------------|------|-----|-------------|---------------------------|-----|------------|
| <u>Детали</u> | | | | | | |
| 64 | | 1 | | Ф58Г ГОСТ 6727-53* L=1390 | 2 | 0.23 |
| 64 | | 2 | | Ф58Г ГОСТ 6727-53* L=200 | 8 | 0.031 |

| | | | | | |
|--------------------------|--|-------|----------|---------|--|
| 310-4-1 | | | КЖИ-52 | | |
| Каркас плоский КР-1 | | | | | |
| | | Сталь | Масса | Масштаб | |
| | | Р | 071 | 1:10 | |
| | | Лист | Листов 1 | | |
| БЕЛГОСПРОЕКТ
г. Минск | | | | | |

| | | |
|-------------|--------------|---------|
| Нач. АКМ-4 | Князев | 2009.01 |
| Гл. констр. | Михайловский | 2009.01 |
| Г.А.П. | Вишневецкая | 2009.01 |
| Гип. АКМ | Баршай | 2009.01 |
| Инженер | Китина | 2009.01 |

инв № 1130-6



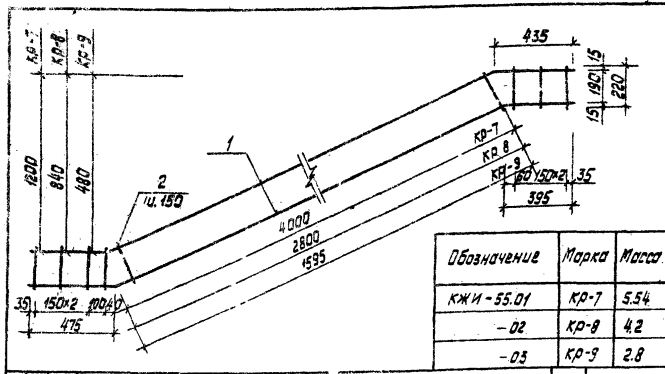
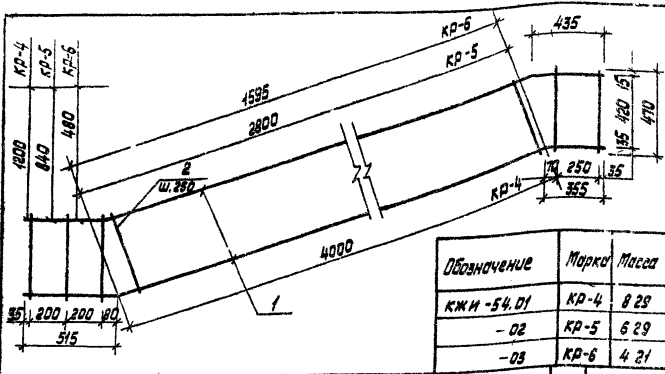
| Обозначение | Марка | Масса |
|-------------|-------|-------|
| КЖИ-53 01 | КР-2 | 2.46 |
| - 02 | КР-3 | 1.24 |

| Фармат | Зона | Поз | Обозначение | Наименование | Кол | Примечание |
|--------------------|------|-----|-------------|-----------------------------|-----|------------|
| <u>Детали КР-2</u> | | | | | | |
| 64 | 1 | | | Ф8А-III ГОСТ 5781-75 L=3170 | 1 | 1.25 кг |
| 64 | 2 | | | Ф8А-I ГОСТ 5781-75 L=3170 | 1 | 0.703 кг |
| 64 | 3 | | | Ф48-I ГОСТ 6727-53* L=237 | 17 | 0.03 кг |
| <u>Детали КР-3</u> | | | | | | |
| 64 | 1 | | | Ф8А-III ГОСТ 5781-75 L=1560 | 1 | 0.62 кг |
| 64 | 2 | | | Ф8А-I ГОСТ 5781-75 L=1560 | 7 | 0.35 кг |
| 64 | 3 | | | Ф48-I ГОСТ 6727-53* L=280 | 9 | 0.03 кг |

| | | | | | |
|-----------------------------|--|-------|-----------|---------|--|
| 310-4-1 | | | КЖИ-53 | | |
| Каркасы плоские КР-2 ; КР-3 | | | | | |
| | | Сталь | Масса | Масштаб | |
| | | Р | ст. табл. | 1:10 | |
| | | Лист | Листов 1 | | |
| БЕЛГОСПРОЕКТ
г. Минск | | | | | |

| | | |
|-------------|--------------|---------|
| Нач. АКМ-4 | Князев | 2009.01 |
| Гл. констр. | Михайловский | 2009.01 |
| Г.А.П. | Вишневецкая | 2009.01 |
| Гип. АКМ | Баршай | 2009.01 |
| Инженер | Азубикевская | 2009.01 |

инв № 1130-6



| Колонт. | Этаж | Пос. | Обозначение | Наименование | Кол. | Примеч. | 310-4-1 | | | |
|---------|------|------|-------------|--------------|------|----------|----------|-------|-----------|------|
| | | | | | | | Стальная | Масса | Масштаб | |
| 54 | 1 | 1 | | Детали КР-4 | | | КЖИ-54 | р | см. табл. | 1:20 |
| 54 | 2 | 2 | | | 2 | 3,0 кг | | | | |
| 54 | 1 | 1 | | Детали КР-5 | | | КЖИ-54 | р | см. табл. | 1:20 |
| 54 | 2 | 2 | | | 22 | 0,104 кг | | | | |
| 54 | 1 | 1 | | Детали КР-6 | | | КЖИ-54 | р | см. табл. | 1:20 |
| 54 | 2 | 2 | | | 2 | 2,26 кг | | | | |
| 54 | 1 | 1 | | | 17 | 0,104 кг | КЖИ-54 | р | см. табл. | 1:20 |
| 54 | 2 | 2 | | | 2 | 1,48 кг | | | | |
| 54 | 1 | 1 | | | 2 | 1,48 кг | КЖИ-54 | р | см. табл. | 1:20 |
| 54 | 2 | 2 | | | 2 | 0,104 кг | | | | |

| Колонт. | Этаж | Пос. | Обозначение | Наименование | Кол. | Примеч. | 310-4-1 | | | |
|---------|------|------|-------------|--------------|------|---------|----------|-------|-----------|------|
| | | | | | | | Стальная | Масса | Масштаб | |
| 54 | 1 | 1 | | Детали КР-7 | | | КЖИ-55 | р | см. табл. | 1:20 |
| 54 | 2 | 2 | | | 2 | 1,92 кг | | | | |
| 54 | 1 | 1 | | Детали КР-8 | | | КЖИ-55 | р | см. табл. | 1:20 |
| 54 | 2 | 2 | | | 34 | 0,05 кг | | | | |
| 54 | 1 | 1 | | Детали КР-9 | | | КЖИ-55 | р | см. табл. | 1:20 |
| 54 | 2 | 2 | | | 2 | 1,45 кг | | | | |
| 54 | 1 | 1 | | | 26 | 0,05 кг | КЖИ-55 | р | см. табл. | 1:20 |
| 54 | 2 | 2 | | | 2 | 0,95 кг | | | | |
| 54 | 1 | 1 | | | 2 | 0,95 кг | КЖИ-55 | р | см. табл. | 1:20 |
| 54 | 2 | 2 | | | 18 | 0,05 кг | | | | |

Угол № 130-6, Подпись и Ветка, Скачать шифр

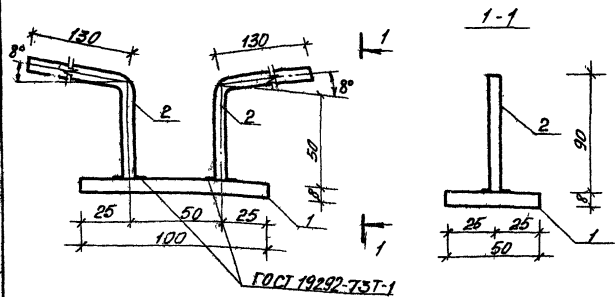
Угол № 130-6, Подпись и Ветка, Скачать шифр

Исполнитель: Киселев
 Гла. инженер: Милославский
 ГАП: Ленинградская
 ГИП АКМ: Баршад
 Ст. инж.: Гудина

Исполнитель: Киселев
 Гла. инженер: Милославский
 ГАП: Ленинградская
 ГИП АКМ: Баршад
 Ст. инж.: Гудина

БЕЛГОСПРОЕКТ
г. Минск

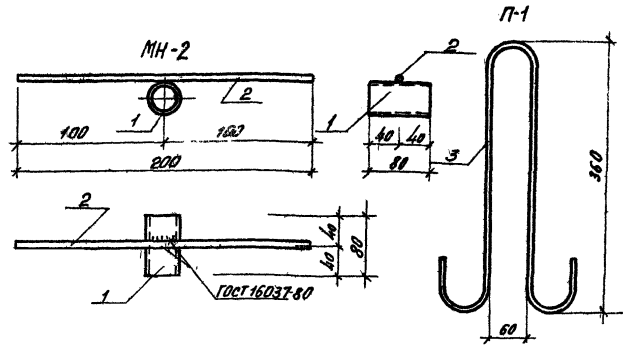
БЕЛГОСПРОЕКТ
г. Минск



| Формат | Зона | Лист | Обозначение | Наименование | Кол | Примеч |
|--------|------|------|-------------|-------------------------------|-----|--------|
| | | | | <u>Детали:</u> | | |
| Б4 | 1 | | | Полоса 8x50 ГОСТ 103-76 С-100 | 1 | 0,314 |
| Б4 | 2 | | | Ф.Б.А.М ГОСТ 5781-75 С-180 | 2 | 0,04 |

| | | | | | |
|-------------------|--------|--------|--------------|----------|-----------|
| 310-4-1 | | | КЖИ-56 | | |
| Узелное закладное | | | Стальной | Масса | Максималь |
| MH-1 | | | Р | 0,40 | 1:2 |
| | | | Лист | Листов 1 | |
| | | | БЕЛГОСПРОЕКТ | | |
| | | | г. Минск | | |
| Нач. АСМ | Клинер | В.И.С. | Инженер | М.И.С. | 40981 |
| ДИП | В.И.С. | 40981 | ДИП | В.И.С. | 40981 |
| ГИП | В.И.С. | 40981 | ГИП | В.И.С. | 40981 |
| Ст. инж. | Р.И.С. | 40981 | Ст. инж. | Р.И.С. | 40981 |

ИНВ. № 1130-Б

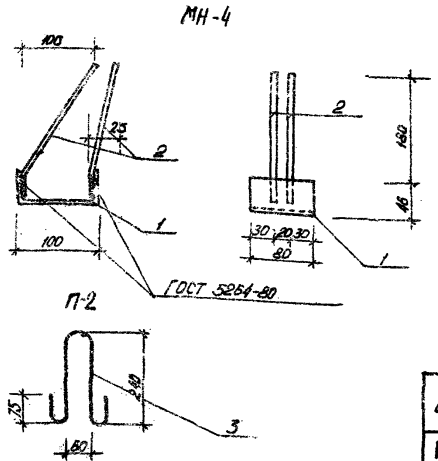
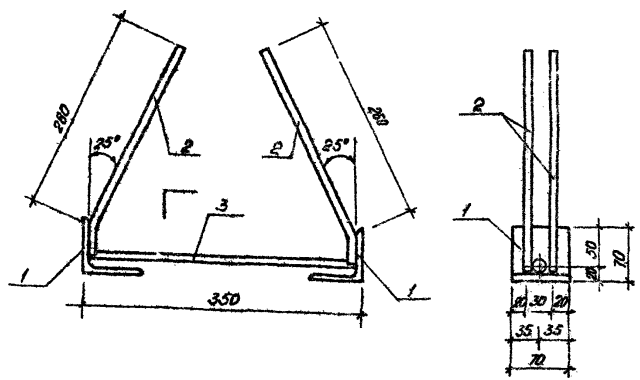


| Обозначение | Марка | Масса кг |
|-------------|-------|----------|
| КЖИ-57.01 | МН-2 | 0,50 |
| - 02 | П-1 | 0,57 |

| Формат | Зона | Лист | Обозначение | Наименование | Кол | Примеч |
|--------|------|------|-------------|--------------------------------|-----|---------|
| | | | | <u>Детали МН-2:</u> | | |
| Б4 | 1 | | | Труба 32x3,2 ГОСТ 3262-75 С-80 | 1 | 0,25 кг |
| Б4 | 2 | | | Ф.Б.А.М ГОСТ 5781-75 С-200 | 1 | 0,45 кг |
| | | | | <u>Детали П-1:</u> | | |
| Б4 | 3 | | | Ф10А I ГОСТ 5781-75 С-920 | 1 | 0,57 кг |

| | | | | | |
|------------------------|--------|--------|--------------|-----------|-----------|
| 310-4-1 | | | КЖИ-57 | | |
| Узелное закладное МН-2 | | | Стальной | Масса | Максималь |
| Петля П-1 | | | Р | см. табл. | 1:2 |
| | | | Лист | Листов 1 | |
| | | | БЕЛГОСПРОЕКТ | | |
| | | | г. Минск | | |
| Нач. АСМ | Клинер | В.И.С. | Инженер | М.И.С. | 40981 |
| ДИП | В.И.С. | 40981 | ДИП | В.И.С. | 40981 |
| ГИП | В.И.С. | 40981 | ГИП | В.И.С. | 40981 |
| Ст. инж. | Р.И.С. | 40981 | Ст. инж. | Р.И.С. | 40981 |

И.И.С. (vertical stamp)



| Обозначение | Марка | Масса |
|-------------|-------|-------|
| КЖИ-5901 | МН-4 | 0,790 |
| - 02 | П-2 | 0,14 |

| Кол-во | Обозначение | Наименование | Кол. | Примеч. |
|--------|-------------|----------------------------|------|---------|
| | | <u>Детали</u> | | |
| 1 | | Б-ПАНЕЛЬ ГОСТ 5264-80 Л-10 | 2 | 0,52 кг |
| 2 | | ПАНЕЛЬ ГОСТ 5335-79 | 4 | 0,19 кг |
| 3 | | Ф10 П-2 ГОСТ 5781-75 Л-310 | 1 | 0,20 кг |

| Кол-во | Обозначение | Наименование | Кол. | Примеч. |
|--------|-------------|-------------------------------|------|---------|
| | | <u>Детали МН-4</u> | | |
| 54 | 1 | Упак. ПЕРИД ГОСТ 8240-72 Л-80 | 1 | 0,69 кг |
| 54 | 2 | Ф5 П-1 ГОСТ 5781-75 Л-210 | 2 | 0,05 кг |
| | | <u>Детали П-2</u> | | |
| 54 | 3 | Ф6 П-1 ГОСТ 5781-75 Л-630 | 1 | 0,14 кг |

№ 1 табл. Изделие и детали КЖИ-58

310-4-1 КЖИ-58

Изделие складное МН-3

| Длина | Масса | Масштаб |
|-------|----------|---------|
| Р | 2,0 | 1:5 |
| Лист | Листов 1 | |

БЕЛГОСПРОЕКТ
г. Минск

Формат 11

№ 1 табл. Изделие и детали КЖИ-59

310-4-1 КЖИ-59

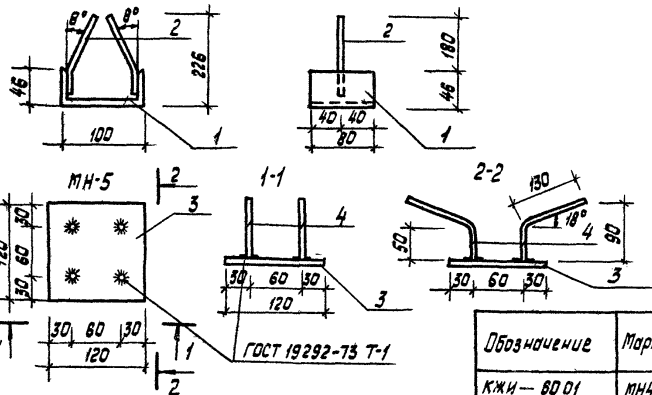
Изделие складное МН-4
петля П-2

| Длина | Масса | Масштаб |
|-------|-----------|---------|
| Р | см. табл. | 1:20 |
| Лист | Листов 4 | |

БЕЛГОСПРОЕКТ
г. Минск

Формат 11

МН-4а



| Обозначение | Марка | Масса |
|-------------|-------|-------|
| КЖИ-6001 | МН4а | 0.79 |
| -02 | МН5 | 1.07 |

| Формат | Зона | Лист | Обозначение | Наименование | Кол. | Примеч. |
|--------|------|------|-------------|--------------------------------|------|---------|
| | | | | <u>Детали МН-4а:</u> | | |
| Б4 | 1 | | | С10 ГОСТ 8240-72* L=80 | 1 | 0.69 кг |
| Б4 | 2 | | | Ф6АIII ГОСТ 5781-75 L=210 | 2 | 0.05 кг |
| | | | | <u>Детали МН-5</u> | | |
| Б4 | 3 | | | Полоса 8x120 ГОСТ 103-76 L=120 | 1 | 0.91 кг |
| Б4 | 4 | | | Ф6АIII ГОСТ 5781-75 L=180 | 4 | 0.04 кг |

310-4-1

КЖИ-60

Узелки закладные
МН-4а; МН-5

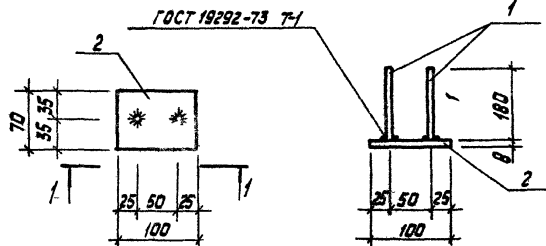
| Стадия | Масса | Масштаб |
|--------|----------|---------|
| Р | см табл. | 1:5 |
| Лист | Листов 1 | |

БЕЛГОСПРОЕКТ
г. Минск

Нач. АКМ-4 Князев
Инж. КОНСТР Микалошевский
ТНП Вишневецкая
СНП АКМ Воршай
Ст. инж. Рыбина

ИНВ № 1130-6

1-1



| Формат | Зона | Лист | Обозначение | Наименование | Кол. | Примечание |
|--------|------|------|-------------|---------------------------|------|------------|
| | | | | <u>Детали:</u> | | |
| Б4 | 2 | | | -8x70 ГОСТ 103-76 L=120 | 1 | 0.44 кг |
| Б4 | 1 | | | Ф6АIII ГОСТ 5781-75 L=180 | 2 | 0.04 кг |

310-4-1

КЖИ-61

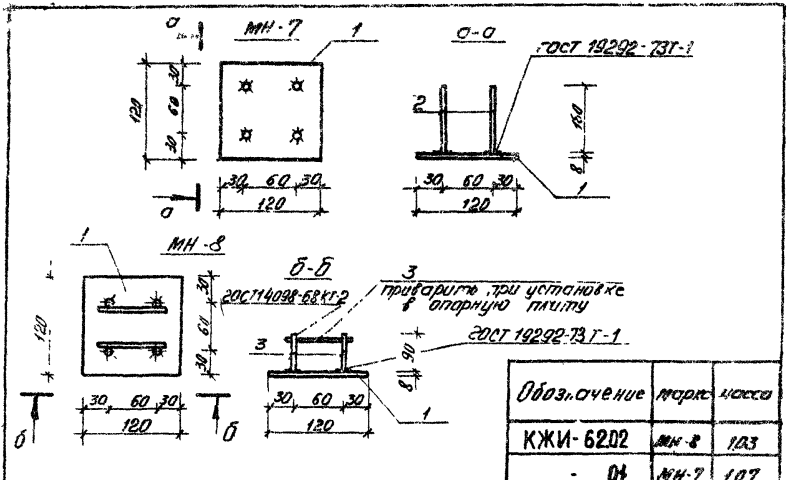
Узелки закладные МН-6

| Стадия | Масса | Масштаб |
|--------|----------|---------|
| Р | 0.52 | 1:5 |
| Лист | Листов 1 | |

БЕЛГОСПРОЕКТ
г. Минск

Нач. АКМ-4 Князев
Инж. КОНСТР Микалошевский
ТНП Вишневецкая
СНП АКМ Воршай
Инженер Купчина

ИНВ № 1130-6



| Обозначение | марк | масса |
|-------------|------|-------|
| КЖИ-6202 | МН-8 | 103 |
| - 04 | МН-7 | 107 |

| Формат | Зона | Лист | Обозначение | Наименование | Кол | примеч |
|--------|------|------|-------------|--------------------------|-----|--------|
| | | | | <u>Детали МН-8</u> | | |
| | | 1 | | -8x120 ГОСТ 103-76 e-120 | 1 | 0,91кг |
| | | 3 | | ФБАТ ГОСТ 5781-75 e-90 | 6 | 0,02кг |
| | | | | <u>Детали МН-7</u> | | |
| | | 1 | | -8x120 ГОСТ 103-76 e-120 | 1 | 0,91кг |
| | | 2 | | ФБАТ ГОСТ 5781-75 e-180 | 4 | 0,88 |

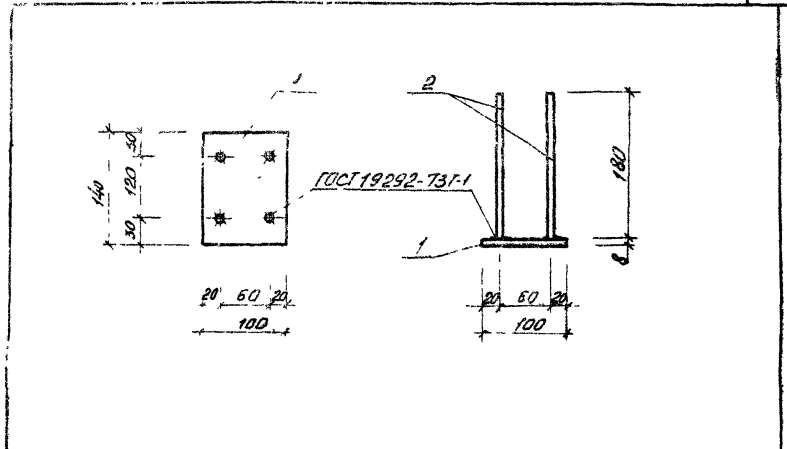
310-4-1 КЖИ-62

Узделия закладные
МН-7 ; МН-8

| Станд | Масса | Масштаб |
|--------------------------|-----------|---------|
| Р | см. табл. | 1:5 |
| Лист Листов 1 | | |
| БЕЛГОСПРОЕКТ
г. Минск | | |

Шифр материала, Титульный лист, Взам. лист

инв. № 1130-6



| Формат | Зона | Лист | Обозначение | Наименование | Кол | Примечание |
|--------|------|------|-------------|--------------------------|-----|------------|
| | | | | <u>Детали</u> | | |
| Б4 | | 2 | | ФБАТ ГОСТ 5781-75 e-180 | 4 | 0,04 |
| Б4 | | 1 | | -8x140 ГОСТ 103-76 e-100 | 1 | 0,88 |

310-4-1 КЖИ-63

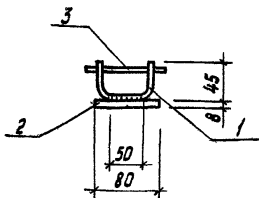
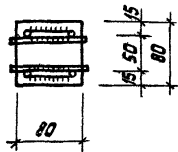
Узделие закладное
МН-9

| Станд | Масса | Масштаб |
|--------------------------|-------|---------|
| Р | 1,04 | 1:5 |
| Лист Листов 1 | | |
| БЕЛГОСПРОЕКТ
г. Минск | | |

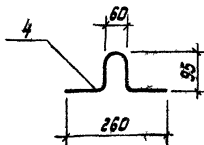
Шифр материала, Титульный лист, Взам. лист

Формат 11

МН-10



П-3



| Обозначение | Марка | Масса |
|-------------|-------|-------|
| КЖИ-64.01 | МН10 | 0.55 |
| -02 | П-3 | 0.08 |

| Формат | Зона | Поз. | Обозначение | Наименование | Кол. | Примечание |
|--------|------|------|-------------|---------------------------------|------|------------|
| | | | | <u>Детали МН-10:</u> | | |
| Б4 | | 1 | | ФВ АIII ГОСТ 5781-75 $\rho=150$ | 2 | 0.06 |
| Б4 | | 2 | | -В-75 ГОСТ 103-76 $\rho=75$ | 1 | 0.35 |
| Б4 | | 3 | | ФВ АIII ГОСТ 5781-75 $\rho=100$ | 2 | 0.04 |
| | | | | <u>Деталь П-3:</u> | | |
| А | | 4 | | ФВАI ГОСТ 5781-75 $\rho=340$ | 1 | 0.08 |

310-4-1

КЖИ-64

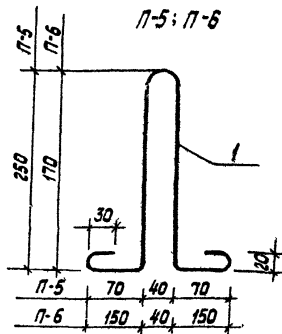
Узледе закладное МН-10
Петля П-3

| Стадия | Масса | Масштаб |
|---------------------------------|-----------|---------|
| р | см. табл. | 1:20 |
| Лист | Листов 1 | |
| БЕЛГОСПРОЕКТ
г. Минск | | |

| | | |
|------------|--------------|----------|
| Нач. АКМ-4 | Князур | 20.08.81 |
| Секретарь | Михайловский | 20.08.81 |
| ГЯП | Вишневская | 20.08.81 |
| ГПТ АКМ | Баршова | 20.08.81 |
| Инженер | Китина | 10.08.81 |

инв №1130-Б

П-5; П-6



| Обозначение | Марка | Масса |
|-------------|-------|-------|
| КЖИ-65.01 | П-5 | 0.30 |
| 02 | П-6 | 0.30 |

| Формат | Зона | Поз. | Обозначение | Наименование | Кол. | Примечание |
|--------|------|------|-------------|--------------------------------|------|------------|
| | | | | <u>Детали П-5:</u> | | |
| Б4 | | 1 | | ФВ АI ГОСТ 5781-75, $\rho=180$ | 1 | 0.30кг |
| | | | | <u>Детали П-6:</u> | | |
| Б4 | | 1 | | ФВАI ГОСТ 5781-75, $\rho=180$ | 1 | 0.30кг |

310-4-1

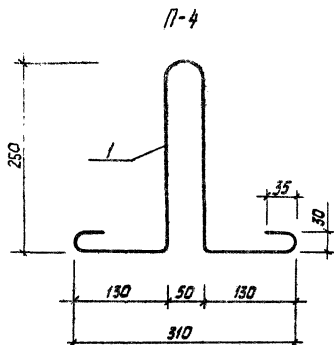
КЖИ-65

Петли П-5, П-6

| Стадия | Масса | Масштаб |
|---------------------------------|-----------|---------|
| р | см. табл. | 1:5 |
| Лист | Листов 1 | |
| БЕЛГОСПРОЕКТ
г. Минск | | |

| | | |
|------------|--------------|----------|
| Нач. АКМ-4 | Князур | 20.08.81 |
| Секретарь | Михайловский | 20.08.81 |
| ГЯП | Вишневская | 20.08.81 |
| ГПТ АКМ | Баршова | 20.08.81 |
| Ст. инж. | Рубина | 10.08.81 |

Инв. №1130-Б



| Формат | Зона | Лист | Обозначение | Наименование | Кол. | Примеч. |
|--------|------|------|-------------|--------------------------------|------|---------|
| | | | | <u>Детали П-4:</u> | | |
| Б4 | | 1 | | Фланг ГОСТ 5781-75, $\rho=980$ | 1 | 0.59 |

310-4-1

КЖИ-66

Петля П-4

Сталь

ρ

0.59

Масса

1:5

Масштаб

Лист

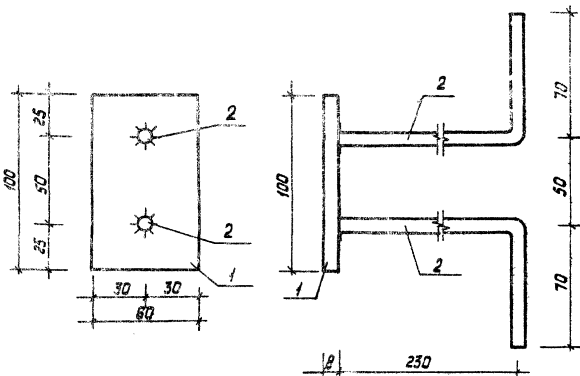
Листов 1

БЕЛГОСПРОЕКТ
г. Минск

Исполнители: Князев, Михайловский, Вишняковская, Баршай, Рубина

инв № 1130-Б

ИЗЧ № 108.Л. Листов 1 в объеме 1 лист



| Формат | Зона | Лист | Обозначение | Наименование | Кол. | Примеч. |
|--------|------|------|-------------|--|------|---------|
| | | | | <u>Детали:</u> | | |
| Б4 | | 1 | | Лист $\Phi 60$ ГОСТ 103-76 $\rho=100$ | 1 | 0.38 |
| Б4 | | 2 | | $\Phi 12$ Лист ГОСТ 5781-75 $\rho=300$ | 2 | 0.27 |

310-4-1

КЖИ-67

Узел закладной
МН-11

Сталь

ρ

0.92

Масса

1:2

Масштаб

Лист

Листов 1

БЕЛГОСПРОЕКТ
г. Минск

Исполнители: Князев, Михайловский, Вишняковская, Баршай, Рубина

ИЗЧ № 108.Л. Листов 1 в объеме 1 лист