

ТИПОВОЙ ПРОЕКТ
310-4-1

**МАЛЫЕ АРХИТЕКТУРНЫЕ ФОРМЫ И ЭЛЕМЕНТЫ БЛАГО-
УСТРОЙСТВА УЧАСТКОВ ДОШКОЛЬНЫХ ДЕТСКИХ
УЧРЕЖДЕНИЙ, ШКОЛ И ШКОЛ-ИНТЕРНАТОВ**

**АЛЬБОМ III
ЧАСТЬ I**

АРХИТЕКТУРНО — СТРОИТЕЛЬНЫЕ РЕШЕНИЯ.
ОБОРУДОВАНИЕ УЧАСТКОВ ДЕТСКИХ ЯСЛЕЙ — САДОВ.
АС.

ТИПОВОЙ ПРОЕКТ
310-4-1

МАЛЫЕ АРХИТЕКТУРНЫЕ ФОРМЫ И ЭЛЕМЕНТЫ БЛАГОУСТРОЙСТВА УЧАСТКОВ ДОШКОЛЬНЫХ ДЕТСКИХ УЧРЕЖДЕНИЙ, ШКОЛ И ШКОЛ-ИНТЕРНАТОВ

АЛЬБОМ III

СОСТАВ ПРОЕКТА:

	АЛЬБОМ 0		Номенклатура малых архитектурных форм и элементов благоустройства.
	"		Схемы площадок.
ГП	АЛЬБОМ I		Застройка и благоустройство участков детских яслей-садов.
ГП	АЛЬБОМ II		Застройка и благоустройство участков школ и школ-интернатов
АС	АЛЬБОМ III		Архитектурно-строительные решения.
	"	часть 1	Оборудование участков детских яслей-садов.
	"	часть 2	Оборудование участков школ и школ-интернатов.
	АЛЬБОМ IV		Изделия заводского изготовления.
КЖИ	"		Изделия бетонные и железобетонные.
КМИ	"		Изделия металлические.
КДИ	"		Изделия деревянные.
	АЛЬБОМ V		Сметы на общестроительные и специальные работы.

Разработан институтом „Белгоспроект“.
Директор института *С.И. Люпо.*
Главный архитектор проекта *М.З.Р. Вишневская.*
Главный инженер проекта *С.Л. Баршай.*

Утвержден Госстроем БССР
приказ №59 от 30.IV.1976г
Введен в действие
институтом „Белгоспроект“
приказ №68 от 12.IV.1982г.

Список авторского коллектива

- Архитекторы:** Вишневецкая Э.Р., Сауров В.В., Зайцевич Л.И.,
Бондорева И.В., Полонова И.Б.
- Инженеры-конструкторы:** Боршай Л.З., Березовский С.Л.,
Рудина Р.И.
- Инженеры-сантехники:** Пташкова В.И., Яфрасенко Т.Л.,
Вигдорчик И.И.
- Инженеры-земельники:** Кантарович Л.Я., Крабчук Л.И.,
Нарцкая Е.И.

Ведомость основных комплектов рабочих чертежей

Обозначение	Наименование	Примечание
Альбом 0	ГП	Компьютерная модель архитектурных форм и элементов благоустройства сквера и площадок
Альбом I	ГП	Застройка и благоустройство участка детских яслей-садов
Альбом II	ГП	Застройка и благоустройство участка школы и школы-интерната
Альбом III	ВС ВК	Архитектурно-строительные решения
	часть 1	Обустройство участков детских яслей-садов
	часть 2	Обустройство участков школы и школы-интерната
Альбом IV		Изделия заводского изготовления
	КЖИ	Изделия бетонные и железобетонные
	КМЖ	Изделия металлические
	КДУ	Изделия деревянные
Альбом V		Сметы на общестроительные и специальные работы

Ведомость ссылочных и прилагаемых документов

Обозначение	Наименование	Примечание
Альбом IV	Изделия заводского изготовления	
	КЖИ	Изделия бетонные и железобетонные
	КМЖ	Изделия металлические
	КДУ	Изделия деревянные
ГОСТ 24454-80Е	Линолеум термостойкий хвойных пород	
ГОСТ 9463-72*	Лесоматериалы круглые хвойных пород	
ГОСТ 3262-75*	Трубы стальные заводского изготовления	

Условные обозначения

Марки архитектурных форм

Тип I, II, III - формы одного функционального назначения, решенные в разных строительных материалах или конструкциях

В, Б, В - формы одного функционального назначения, решенного в одинаковых строительных материалах и конструкциях, разных габаритов

Марки изделий заводского изготовления

МЖ-1 - железобетонные карбоцидные элементы

МЖ-2 - железобетонные арочные элементы

МЖ-3 - железобетонные плоские и дуговые элементы

ММ - Металлические элементы

МД - Деревянные элементы

Соответствие проекта действующим нормам и правилам удостоверено

Главный инженер проекта *Боршай* Боршай Л.З.
Главный архитектор проекта *Вишневецкая* Вишневецкая Э.Р.

Ив. № 1130-4

ГЛАВНЫЙ ИНЖЕНЕР	ТЕХНИК	ПРОЕКТИРОВЩИК	КОМПЬЮТЕР	310-4-1	АС-1	Итого	Лист	Листов
Л.З. Боршай	Л.З. Боршай	Л.З. Боршай	Л.З. Боршай				Р	1
Э.Р. Вишневецкая	Э.Р. Вишневецкая	Э.Р. Вишневецкая	Э.Р. Вишневецкая	Модель архитектурных форм и элементов благоустройства участка дошкольных детских учреждений школы и школы-интерната	Обустройство участка детских яслей-садов			
Л.З. Боршай	Л.З. Боршай	Л.З. Боршай	Л.З. Боршай	Общие данные (начало)				

Формат А2

Лист	Наименование	Примечание
1	2	3
	Обложка	
	Титульный лист	
1	Общие данные (начало)	
2	Общие данные (продолжение)	
3	Общие данные (продолжение)	
4	Общие данные (окончание)	
5	Навес теневой тип I-A, тип I-B. Спецификации	
6	Навес теневой тип I-A. Вид А-А. План.	
7	Навес теневой тип I-A. План. Фрагмент плана пола. Фрагмент разреза 1-1. Фрагмент разреза 2-2.	
8	Навес теневой тип I-A. План покрытия. План кровли. Узлы IV-V	
9	Навес теневой тип I-A. Разрез 1-1. Узлы VI-VIII	
10	Навес теневой тип I-B. План. Вид А-А. Разрез 1-1	
11	Навес теневой тип I-B. План пола.	
12	Навес теневой тип I-B. План покрытия. План кровли.	
13	Навес теневой тип I-A, тип I-B. Узлы I-II.	
14	Навес теневой тип I-A, тип I-B. Шкаф для игрушек. Разрез 1-1, Разрез 2-2, Разрез 3-3. Вид А-А	
15	Навес теневой тип I-A, тип I-B. Стенка-стеллаж. Вид А-А. Вид Б-Б. Разрез 1-1. Разрез 2-2.	
16	Навес теневой тип II-A. Спецификация.	
16a	Навес теневой тип II-B. Спецификация.	
17	Навес теневой тип II-A. Вид А-А. Вид Б-Б. Разрез В-В. План кровли	
18	Навес теневой тип II-A. Разрез 1-1	
19	Навес теневой тип II-A. План пола.	
20	Навес теневой тип II-A. План покрытия.	
21	Навес теневой тип II-A, тип II-B. Узлы	
22	Навес теневой тип II-A, тип II-B. Шкаф для игрушек.	

1	2
23	Навес теневой тип II-B. Вид А-А. Разрез 1-1. Разрез 2-2. Узел I Фрагмент плана.
24	Навес теневой тип II-A и II-B. Варианты компоновки навесов.
25	Зонт теневой тип I. Разрез 1-1. Вид А-А. Узел I
26	Дворик песочный тип I. План. Разрез 1-1.
27	Дворик песочный тип II. План. Разрез 1-1
28	Дворик песочный тип II. План. Сечение 1-1. Узел I.
29	Арки тип I, тип II, тип III. Общий вид. Разрез 1-1 Разрез 2-2
30	Арка кольцо-мишенью. Общий вид. Разрез 1-1. Разрез 2-2.
31	Арка-гимнастическая лестница. Общий вид. Разрез 1-1. Разрез 2-2.
32	Арка-туннель. Общий вид. Разрез 1-1. Разрез 2-2.
33	Гарка-скам тип I. План.
34	Гарка-скам тип I. Вид А-А. Разрез 1-1. Узел I.
35	Чаша-галечница. План. Разрез 1-1
36	Балансир тип I. План. Разрез 1-1
37	Балансир тип II. Балансир тип III. Балансир тип II. Общий вид. Балансир тип III. Общий вид.

ИНВ. № 130-4

		310-4-1		АС 1	
Малые архитектурные формы и элементы благоустройства участков дошкольных детских учреждений, школ и школ-интернатов.					
Нац. АКАМ Ч	К. Кочур	22.02.81	Оборудование участков детских яслей-садов.	Глядия	Лист
Гл. констр.	Михайловский	22.02.81			2
ГАП	Вилчинева	1.09.81	Общие данные (продолжение)	БЕЛГОСПРОЕКТ	
ГИП	Баршад	4.09.81		г. Минск	
Рук. г. ям.	Саурова	4.09.81			

ИНВ. № 130-4

1	2	3
38	Качалка-балансир тип I. План Вид А-А. Разрез 1-1.	
39	Качели. Вид А-А. Вид Б-Б. Разрез 1-1. Узел I. Фрагмент разреза 2-2.	
40	Горка-скам тип II-А. Вид А-А. Вид Б-Б. Вид В-В. Разрез 1-1	
41	Горка-скам тип II-Б. Общий Вид. Вид 1-1.	
42	Спираль. Вид А-А. Вид Б-Б. Вид В-В.	
43	Лягушки тип I и тип II. Вид А-А. тип I. Вид Б-Б. тип I. Вид А-А. тип II. Вид Б-Б. тип II.	
44	Качалка-балансир тип II. Вид А-А. План. Разрез 1-1.	
45	Сетка для лазания тип I. Вид А-А. Вид Б-Б. Вид В-В. Аксонометрия.	
46	Сетка для лазания тип II. Вид А-А. Вид Б-Б. Вид В-В. Аксонометрия.	
47	Манеж. Вид Б-Б. Вид А-А.	
48	Барьер. План. Вид А-А. Разрез 1-1	
49	Горка-манеж. План. Вид А-А, Б-Б, В-В.	
50	Горка-манеж. Разрезы 1-1, 2-2, 3-3.	
51	Лесенки-ступеньки. Вид А-А. План. Вид Б-Б.	
52	Лесенки-перекладки тип I. План. Вид А-А. Вид Б-Б.	
53	Лесенки-перекладки тип II. План. Вид А-А. Вид Б-Б.	
54	Скамьи детские тип I, II, III, IV. План. Разрезы. Узлы 2, 3.	
55	Столики для игр тип I, II, III. План. Разрезы. Узел 1.	
56	Песочница тип I. План. Разрез 1-1.	
57	Песочница тип II. План. Разрез 1-1	
58	Пирамида тип I-А. План. Вид А-А	
59	Пирамида тип I-Б. Вид А-А. Вид Б-Б.	

инв. № 1130-4

1	2	3
60	Пирамида тип I-В. Вид А-А. План.	
61	Горка из бревен. План. Вид А-А.	
62	Качалка-балансир тип III. Разрезы 1-1, 2-2, 3-3. Узел I.	
63	Горки-искусственный рельеф. тип I. План Вид А-А. Разрез 1-1.	
64	Горки-искусственный рельеф тип II-А. Горки из валунов. План. Вид А-А.	
65	Горки-искусственный рельеф тип II-Б. Горки из валунов. План. Вид А-А. Разрез 1-1.	
66	Ограды. Ворота. Ограда тип М46. Ворота тип ВМ16. Ограда тип М76. Ворота тип ВМ26.	
67	Плескательный бассейн. План. Разрез 1-1 Узел I.	
68	Камера управления. Армирование. План. Разрез 2-2.	
69	Камера управления. Схема перекрытия на отм. - 0,220. Разрез 1-1.	
70	Плескательный бассейн. Общие данные. Разрезы по выпускам и переливам.	
71	Плескательный бассейн. План. Разрез. Камера управления.	
72	Плескательные бассейны. Смеситель.	
73	Плескательные бассейны. Смеситель детали.	

		310-4-1		АС I		
ИМАЕ АРХИТЕКТУРНЫЕ ФОРМЫ И ЭЛЕМЕНТЫ БАГРОУСТРОЙСТВА						
УЧАСТКОВ ДЕТСКИХ ДОШКОЛЬНЫХ УЧРЕЖДЕНИЙ, ШКОЛ И ШКОЛ-ИНТЕРНАТОВ.						
Оборудование участков				Стадия	Лист	Листов
ДЕТСКИХ ЯСЛЕЙ-САДОВ.					3	
Общие данные				БЕЛГОСПРОЕКТ		
(продолжение)				Г. МИНСК		

Испол. АКАНЧ КНОУЭР
Гл. констр. Михайловский
ГАП Вишневская
ГИП Барыш
Рук. гражд. Сазурова

29.08.81
29.08.81
4.09.81
6.09.81
6.09.81

Спецификация на навес теневой тип I-A

Марка, поз.	Обозначение	Наименование	Кол.	Масса, кг	Кол-во, шт
		Сборочные единицы:	9		
1	КМУ-18	Фундамент МН-3-4	12	295	
2	КМУ-20	Фундамент МН-3-7	12	133	
3	КМУ-04	Стенка МН-1-4	3	1090	
4	КМУ-75	Стойка МН-97	5	3515	
5	КМУ-76	Стойка МН-98	3	3433	
6	КМУ-78	Стойка МН-99	3	3493	
7	КМУ-77	Стойка МН-100	1	3311	
8	КМУ-46	Кронштейн для скатки МН50	12	2.60	
9	КДУ-08	МД-1-9	6		0.039 м ³
10	КДУ-09	МД-1-10	6		0.012 м ³
11	ГОСТ 24454-80Е	Рейка 19х68, L=1300	2		0.0017 м ³
12	ГОСТ 14632-79	Линолеум	1		2.10 м ²
	ГОСТ 1144-80	Шуршит 2-4х50,2	4		0.0042
13	АС3 лист 14	Шифр для ограждения	2		
14	АС3 лист 15	Стенка-стеллом	1		
	АС3 лист 11	Элементы пола			1 компл.
	АС3 лист 12	Элементы покрытия			1 компл.

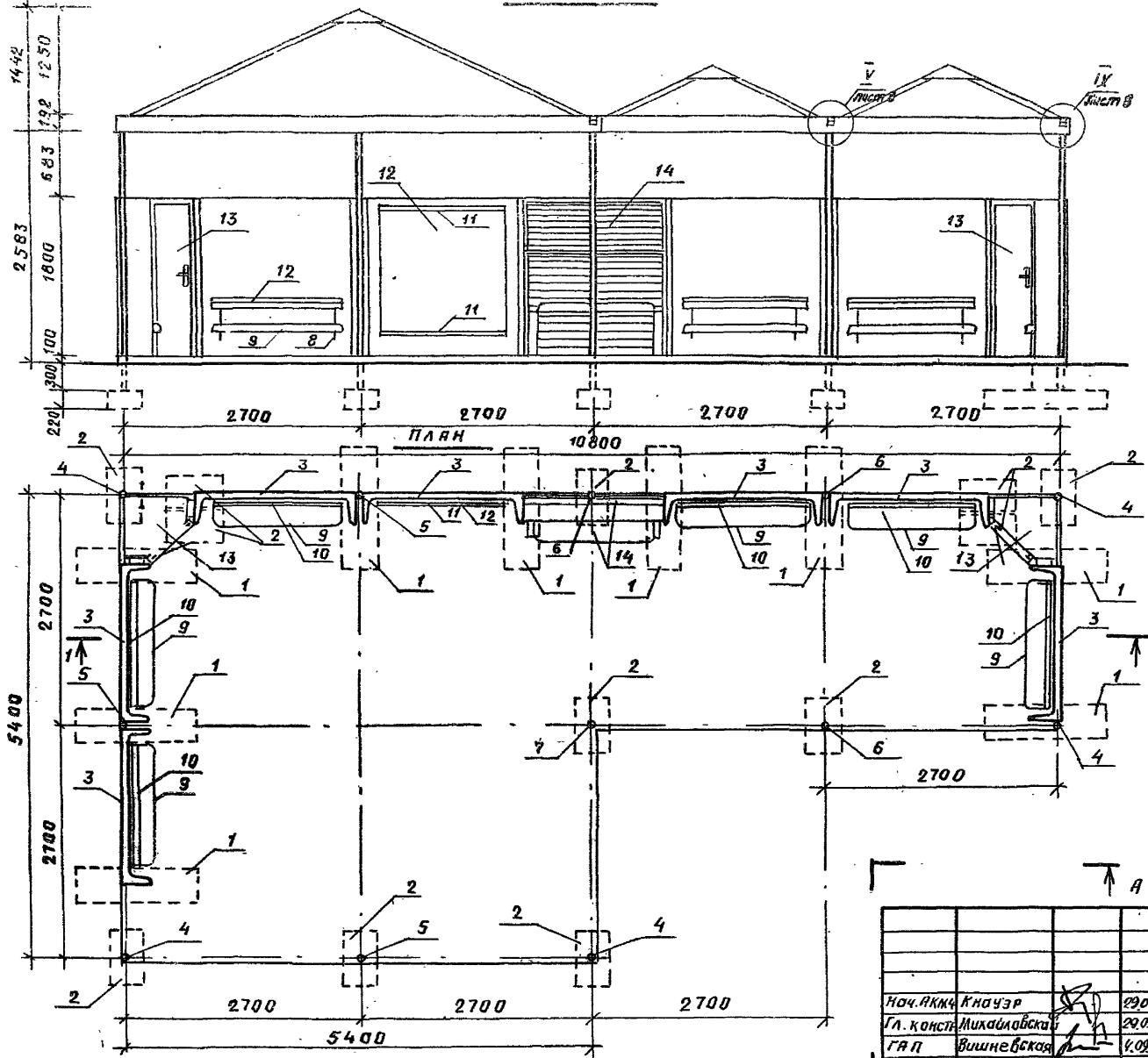
Спецификация на навес теневой тип I-B

Марка, поз.	Обозначение	Наименование	Кол.	Масса, кг	Кол-во, шт
		Сборочные единицы:			
1	КМУ-18	Фундамент МН-3-4	9	295	
2	КМУ-20	Фундамент МН-3-7	10	133	
3	КМУ-04	Стенка МН-1-4	6	1090	
4	КМУ-75	Стойка МН-97	6	3515	
5	КМУ-76	Стойка МН-98	2	3433	
6	КМУ-78	Стойка МН-99	2	3493	
7	КМУ-77	Стойка МН-100	1	3311	
7.А"	КМУ-77	Стойка МН-100Н	1	3311	
8	КМУ-46	Кронштейн для скатки МН50	10	2.60	
9	КДУ-08	МД-1-9	5		0.039 м ³
10	КДУ-09	МД-1-10	5		0.012 м ³
11	ГОСТ 24454-80Е	Рейка 19х68, L=1300	2		0.0017 м ³
12	ГОСТ 14632-79	Линолеум	1		2.10 м ²
	ГОСТ 1144-80	Шуршит 2-4х50,2	4		0.0042
13	АС3 лист 14	Шифр для ограждения	1		
14	АС3 лист 15	Стенка-стеллом	2		
	АС3 лист 11	Элементы пола			1 компл.
	АС3 лист 12	Элементы покрытия			1 компл.

Шифр не менять. Изменения и дополнения вносить в журнал.

ИИВ №1130-4

		310-4-1		АС-1	
Малые архитектурные формы и элементы благоустройства участков детских дошкольных учреждений, школ, и школ-интернатов					
Исполн. ИИВ-4	Князев	23.09.80	Оборудование участков детских садов	Стадия	Лист
Гл. констр.	Михайловская	23.09.80		Р.	5
Г.р.п.	Винниевская	4.09.81			
С.и.п.	Боршай	4.09.81			
Инженер	Рубина	4.09.81	Навес теневой тип I-A, тип I-B. Спецификация		
Арх.	Зданевич	4.09.81			
					БЕЛГОСПРОЕКТ



Инв. №1130-4 (подпись и дата)

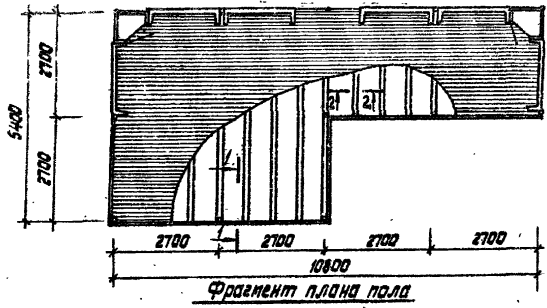
Инв. №1130-4

		310-4-1		АС 1	
Малые архитектурные формы и элементы благоустройства участков детских дошкольных учреждений, школ-интерн. то.					
Нач. РККч	Ключар	29.09.81	Оборудование участков детских яслей-садов.	Стация	Лист
Гл. констр.	Михайловская	29.09.81		Р	Б
ГАП	Вишневецкая	4.09.81	Навес теневой тип I-А. Вид А-А, план.		
ГНЛ	Баршай	4.09.81			
Ст. инж.	Березовский	4.09.81			
Инж.	Каминский	4.09.81			
Арх.	Зданевич	4.09.81			БЕЛГОСПРОЕКТ г. Минск

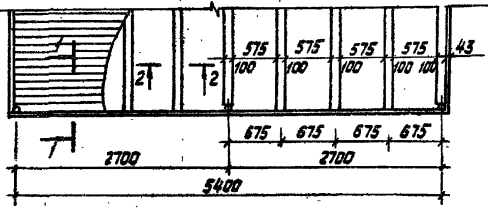
Спецификация на элементы пола навеса теневого тип I-а

Марка поз.	Обозначение	Наименование	Кол	Масса кв. м	Примеч.
1	ГОСТ 8242-75	Доска пола для тип I			442,5 м.
2	ГОСТ 24454-80Е	Лага 100x40			78,2 м.п.
3	ГОСТ 10923-76	Рубероид РПП-300А (2 слоя)			10 м ²
4	ГОСТ 24454-80Е	Доска 117x43			170 м.п.
5	ГОСТ 530-80	Кирпич обыкновенный	140 шт.		
6	ГОСТ 4028-63*	Гвозди К 2,5x60			2100 кг
7	ГОСТ 4028-63*	Гвозди К 3x100			0,250 кг

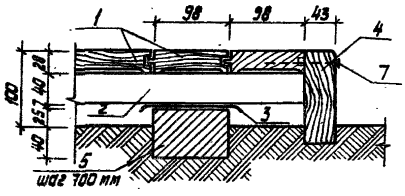
План пола



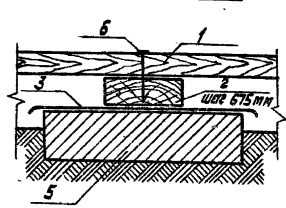
Фрагмент плана пола



Фрагмент разреза 1-1



Фрагмент разреза 2-2



310-4-1

АС1

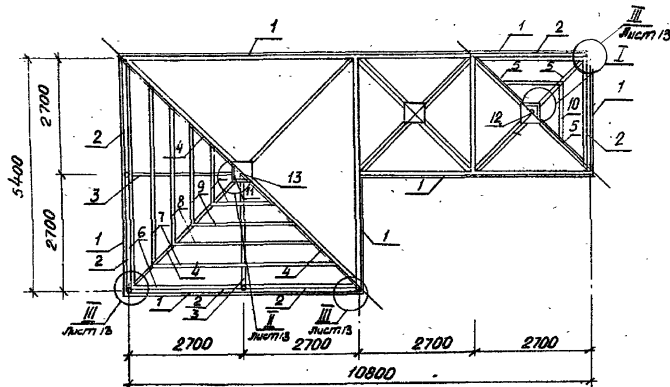
Исполнитель	Князев	09.08.81	Малые архитектурные формы и элементы благоустройства участка детских дошкольных учреждений школ и школ-интернатов	Оборудование участка детских яслей-садов	Лист	Листов
Гл. конструктор	Михайловский	29.08.81				
Гип	Винникова	04.09.81				
Гип	Баршай	04.09.81				
Ст. инж.	Бережавский	04.09.81	Навес теневого тип I-а План пола. Фрагмент плана пола. Фрагмент разреза 1-1. Фрагмент разреза 2-2.	7	7	БЕЛГОСПРОЕКТ г. Минск
Инж.	Катинский	04.09.81				
Арх.	Зданевич	04.09.81				

Инв. № 1130-4

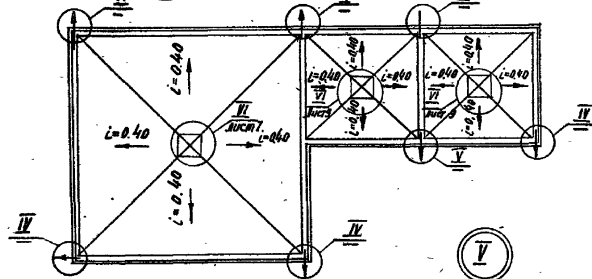
Инв. № 1130-4

Спецификация на элементы покрытия навеса теневого тип I.

План покрытия

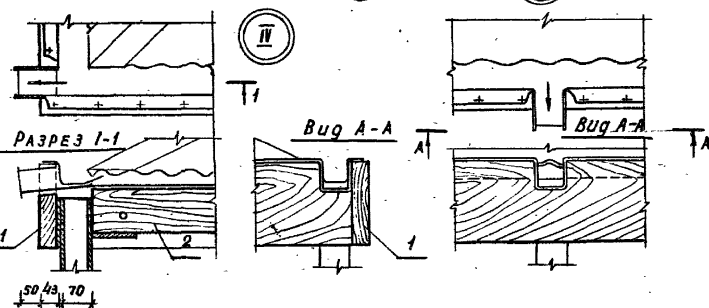


План кровли



II

V

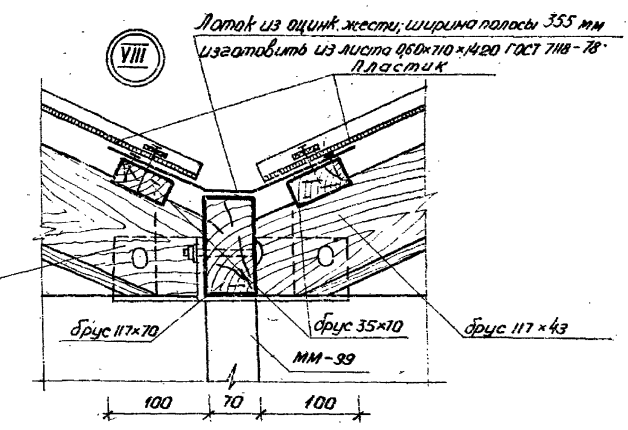
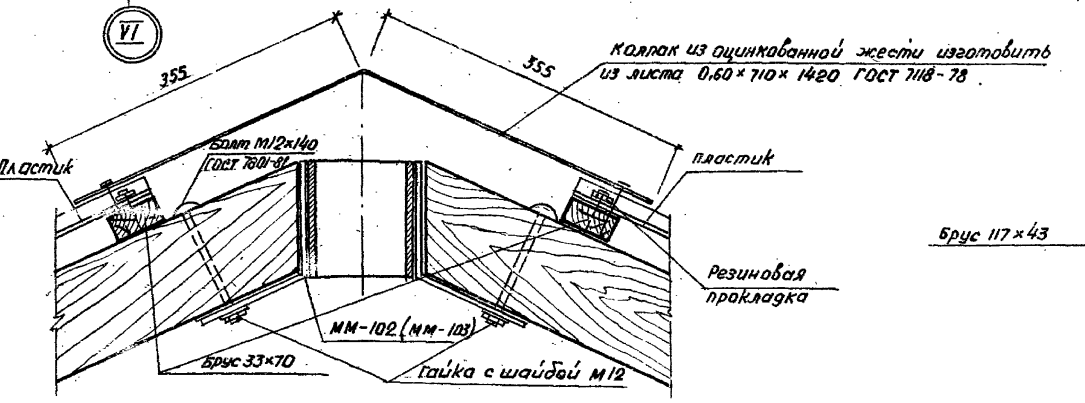
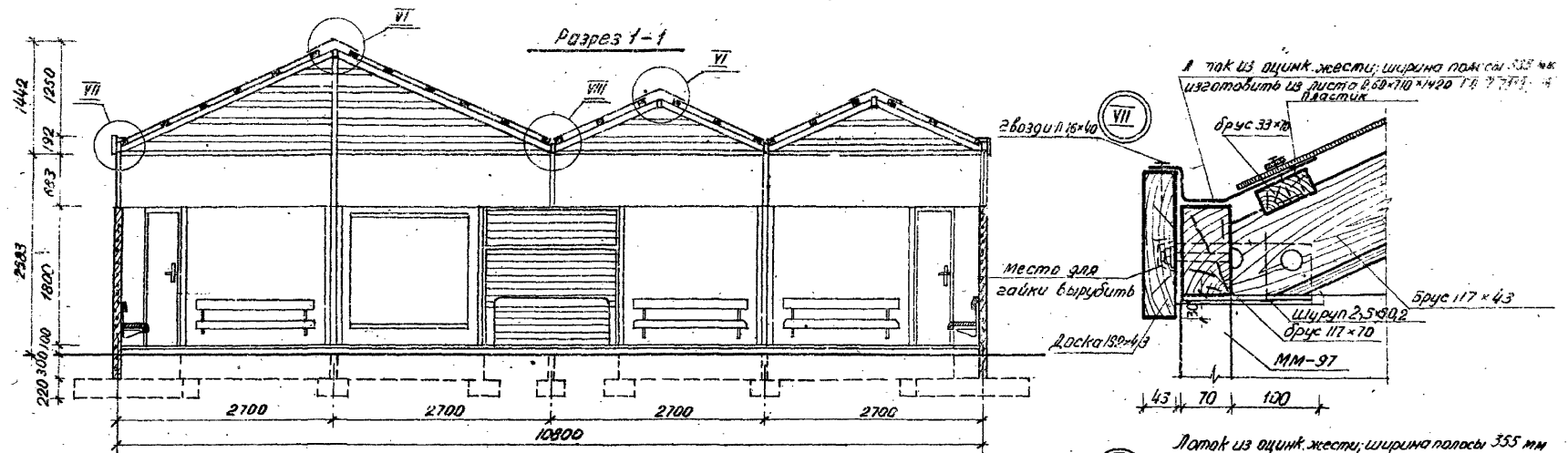


Марка, позиция	Обозначение	Наименование	Кол.	Масса ед. кг.	Примеч.
1	ГОСТ 24454-80 Е	Доска 192 × 43, $l=2750$	12		0.0250 м
2	ГОСТ 24454-80 Е	Брус 117 × 70, $l=2630$	14		0.0215 м
3	ГОСТ 24454-80 Е	Брус 117 × 43, $l=3000$	4		0.0188 м
4	ГОСТ 24454-80 Е	Брус 117 × 43, $l=4000$	4		0.0250 м
5	ГОСТ 24454-80 Е	Брус 117 × 43, $l=2100$	8		0.0131 м
6	ГОСТ 24454-80 Е	Брус 33 × 70, $l=5300$	4		0.0123 м
7	ГОСТ 24454-80 Е	Брус 33 × 70, $l=4400$	4		0.0102 м
8	ГОСТ 24454-80 Е	Брус 33 × 70, $l=3500$	4		0.0081 м
9	ГОСТ 24454-80 Е	Брус 33 × 70, $l=2600$	12		0.0060 м
10	ГОСТ 24454-80 Е	Брус 33 × 70, $l=1700$	12		0.0040 м
11	ГОСТ 24454-80 Е	Брус 33 × 70, $l=800$	12		0.0019 м
12	КМИ-79	Элемент ММ-102	2	3.48	
13	КМИ-80	Элемент ММ-103	1	5.56	
	ГОСТ 7801-81	Болт М12 × 140, кл 2-011	50	0.12	
	ГОСТ 11371-78	Шайба 12	77	0.006	
	ГОСТ 5915-70*	Гайка М12 кл 2-011	77	0.017	
	ГОСТ 4028-63*	Шворни 11.6 × 40			1 кг
	ГОСТ 4028-63*	Шворни 13 × 80			3 кг
	ГОСТ 7118-78	Лист 0.60 × 710 × 1420	23	4.8	
	ГОСТ 11390-75	Пластик лист 1020 × 1080 × 8	50		1.1 м ²
	ГОСТ 7801-81	Болт М12 × 60 кл 2-011	27	0.065	
	ГОСТ 1144-80	Шуруп 2-5 × 50, 2	4		

310-4-1

АС 1

Исполн. А.М.Ч.	Кликуэр	22.09.81	Обработка участков детских учреждений, школ и школ-интернатов	Стадия	Лист	Листов
Ин. Канст.р. Михайлович	22.09.81					
ЭИП Вишняков	4.09.81					
ЭИП Барышев	4.09.81					
Ст. Инж. Барышев	4.09.81	Навес теневого тип I - А	План покрытия. План кровли.	Узел IV, Узел V.	8	БЕЛГОСПРОЕКТ г. Минск
Инженер Каминский	4.09.81					
Архитект. Зоренвич	4.09.81					



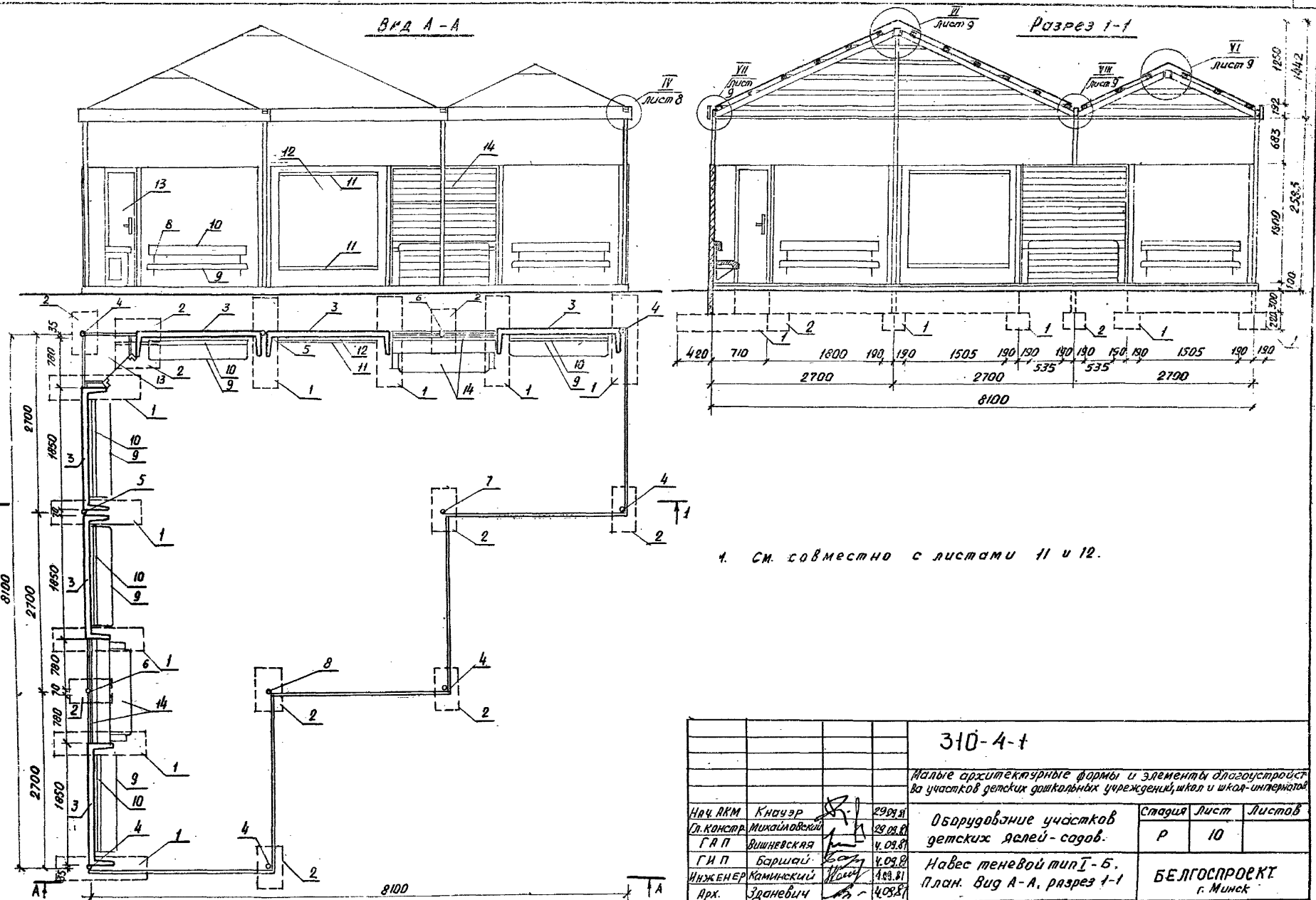
Л.В. № 1092. Парильня и гараж. Вязьминский район

ИНВ. № 1130-4

				310-4-1	АС 1
Нач. АКМ-И	Кначэр	<i>[Signature]</i>	29.09.81	Малые архитектурные формы и элементы благоустройства участков детских дошкольных учреждений, школ и школ-интернатов	
Гл. констр.	Михайлович	<i>[Signature]</i>	29.09.81	Оборудование участков детских яслей-садов	Этадия Лист Листов
ГАП	Вишневецкая	<i>[Signature]</i>	29.09.81		
ГИП	Баршай	<i>[Signature]</i>	4.09.81	Навес теневой тип I-A. Разрез 1-1. Узлы VI-VIII	Р 9
Ст. инж.	Березовский	<i>[Signature]</i>	4.09.81		
Инженер	Каминский	<i>[Signature]</i>	4.09.81		
Архитект.	Задневич	<i>[Signature]</i>	4.09.81		
				БЕЛГОСПРОЕКТ Г. МИНСК	

Вид А-А

Разрез 1-1

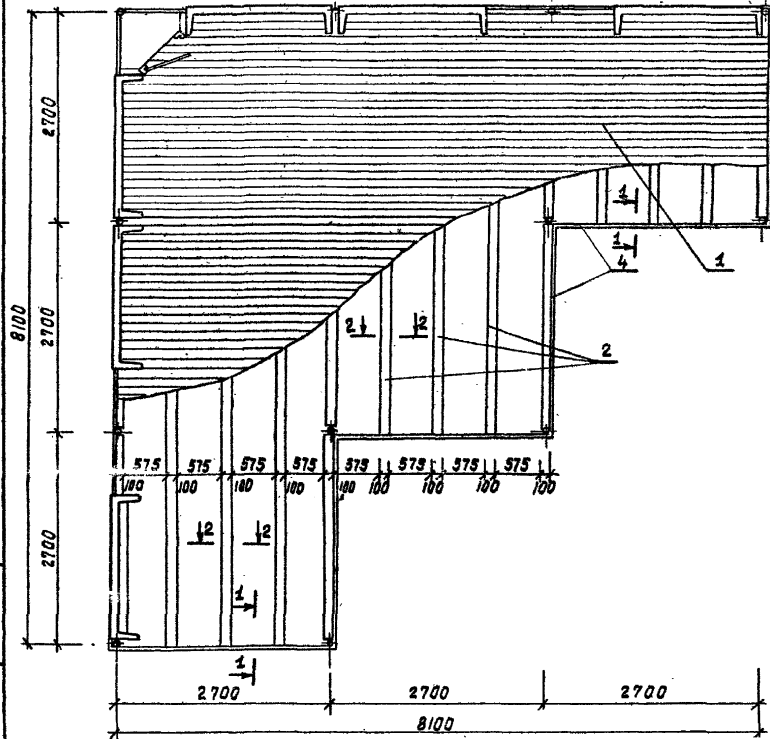


1. См. совместно с листами 11 и 12.

Лист № 10-11
Подпись и дата
Взамени инв. №

310-4-1				Малые архитектурные формы и элементы благоустройства участков детских дошкольных учреждений, школ и школ-интернатов		
Нач. АРМ	Князев	29.09.81	Статус	Лист	Листов	
Гл. констр.	Михайловский	29.09.81	Р	10		
Г.А.П.	Вишневецкая	4.09.81	Оборудование участков детских яслей-садов.			
Г.И.П.	Баршал	4.09.81	Навес теневой тип I-5.			
Инженер	Каминский	18.09.81	План. Вид А-А, разрез 1-1			
Арх.	Зданевич	4.09.81	БЕЛГОСПРОЕКТ г. Минск			

ПЛАН ПОЛА



СПЕЦИФИКАЦИЯ НА ЭЛЕМЕНТЫ ПОЛА НА ВЕСА ТЕНЕВОГО ТИП I-Б

Марка позиция	Обозначение	Наименование	Кол.	Масса кв. м.	Примеч.
		<i>Сборные единицы</i>			
1	ГОСТ 8242-75	Доска половая тнп I			410,0 м. пог.
2	ГОСТ 24454-80Б	Лага 100 × 40			73,0 м. пог.
3	ГОСТ 10923-76	Рубероид рпп-300В (2 слоя)			10 м ²
4	ГОСТ 24454-80Б	Доска 117 × 43			17,0 м. пог.
5	ГОСТ 530-80	Кирпич обыкновенный	115		
6	ГОСТ 4028-63 *	Гвозди К 2.5 × 60			2,100 кг.
7	ГОСТ 4028-63 *	Гвозди К 3.0 × 100			0,250 кг.

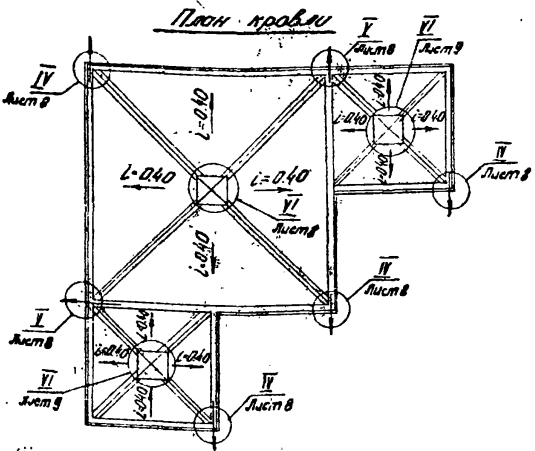
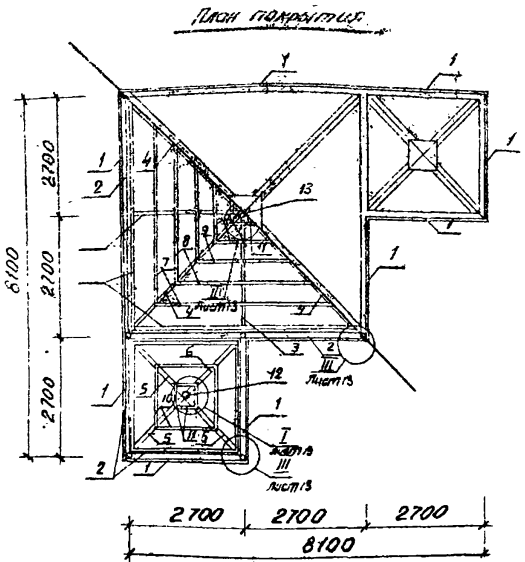
1. Сечения 1-1 и 2-2 см. на листе 7

Инв. № подл. Подпись и дата. Изм. № №

		310-4-1		АС1
<i>Малые архитектурные формы и элементы благоустройства участка, коб детских дошкольных учреждений, школ и школ-интернатов.</i>				
ИЗЧ. РИЧ. ЧЕР	ИЗЧ. ЧЕР	22.09.81	Оборудование участка детских яслей-садов.	Этадия лист листов
ГЛА. КОНСТ.	НИКОЛАЕВИЧ	23.09.81		
ГЛА.	ВИШНЯКОВА	3.09.81		
ГЛА.	БОРШОВ	4.09.81	Навес теневой тип I-Б. План пола	БЕЛГОСПРОЕКТ г. МУНЬК
ИНЖЕНЕР	КОМИНСКИЙ	4.09.81		
АРХИТ.	БРАНЕВИЧ	4.09.81		

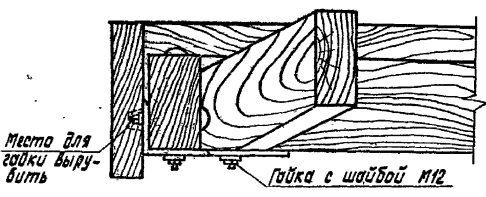
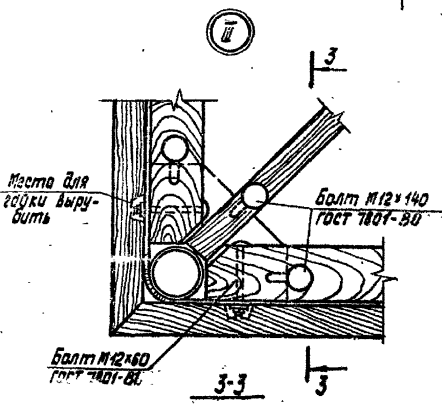
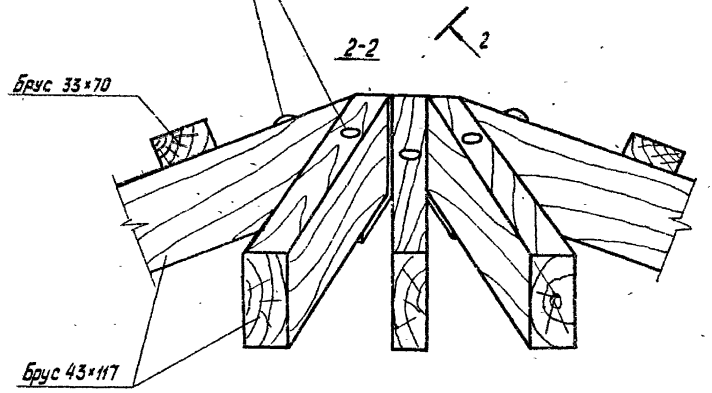
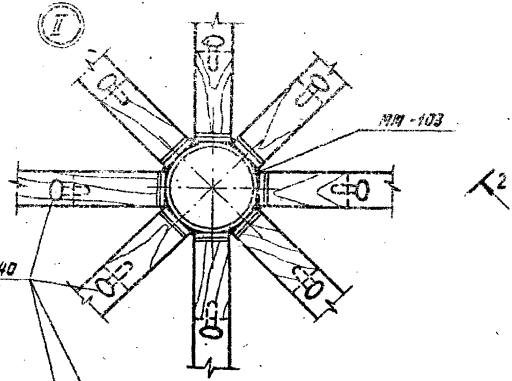
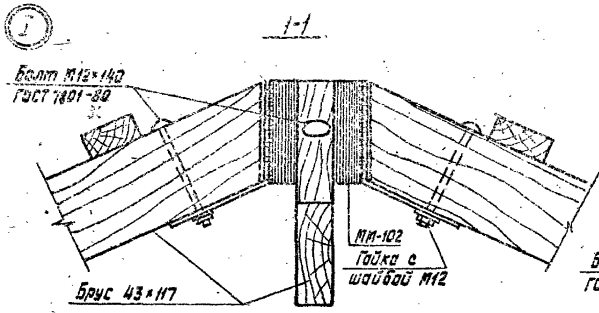
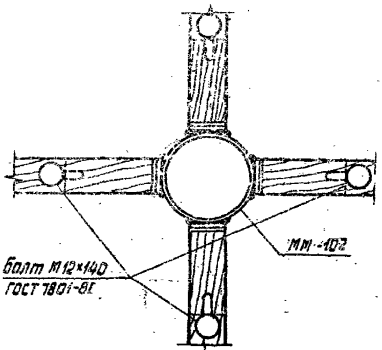
Спецификация на элементы покрытия теневого навеса на площадке

Марка позиции	Обозначение	Наименование	Количество	Единица измерения	Примеч.
1	ГОСТ 24454-80Е	Доска 192x43 L=2750	12	шт	0.0230м ³
2	ГОСТ 24454-80Е	Брус 117x70 L=2630	14	шт	0.0215м ³
3	ГОСТ 24454-80Е	Брус 117x43 L=3000	4	шт	0.0188м ³
4	ГОСТ 24454-80Е	Брус 117x43 L=4000	1	шт	0.0250м ³
5	ГОСТ 24454-80Е	Брус 117x43 L=2100	8	шт	0.0131м ³
6	ГОСТ 24454-80Е	Брус 33x70 L=5300	4	шт	0.0123м ³
7	ГОСТ 24454-80Е	Брус 33x70 L=4400	4	шт	0.0102м ³
8	ГОСТ 24454-80Е	Брус 33x70 L=3500	4	шт	0.0081м ³
9	ГОСТ 24454-80Е	Брус 33x70 L=2600	12	шт	0.0050м ³
10	ГОСТ 24454-80Е	Брус 33x70 L=1700	12	шт	0.0040м ³
11	ГОСТ 24454-80Е	Брус 33x70 L=800	12	шт	0.0019м ³
12		КМУ-79 ММ-102	2	шт	3.48
13		КМУ-80 ММ-103	1	шт	5.56
	ГОСТ 7801-88	Болт М12x140 кл 2-ОН	49	шт	0.12
	ГОСТ 11371-78	Шайба М12	73	шт	0.006
	ГОСТ 5315-70*	Гайка М12 кл 2-ОН	73	шт	0.017
	ГОСТ 4028-63*	Возду М16x140			1кг
	ГОСТ 7801-80	Болт М12x60 кл 2-ОН	24	шт	0.065
	ГОСТ 7118-78	Лист 0.60x710x1420	23	шт	4.8
	ГОСТ Н-390-75	Пластик лист 1020x1020x8	50	шт	1.1 м ²
	ГОСТ Н44-80	Шпунт L=5x50	4	шт	
	ГОСТ 4028-63*	Возду К3x80			3кг



ИНВ. № 1130-4

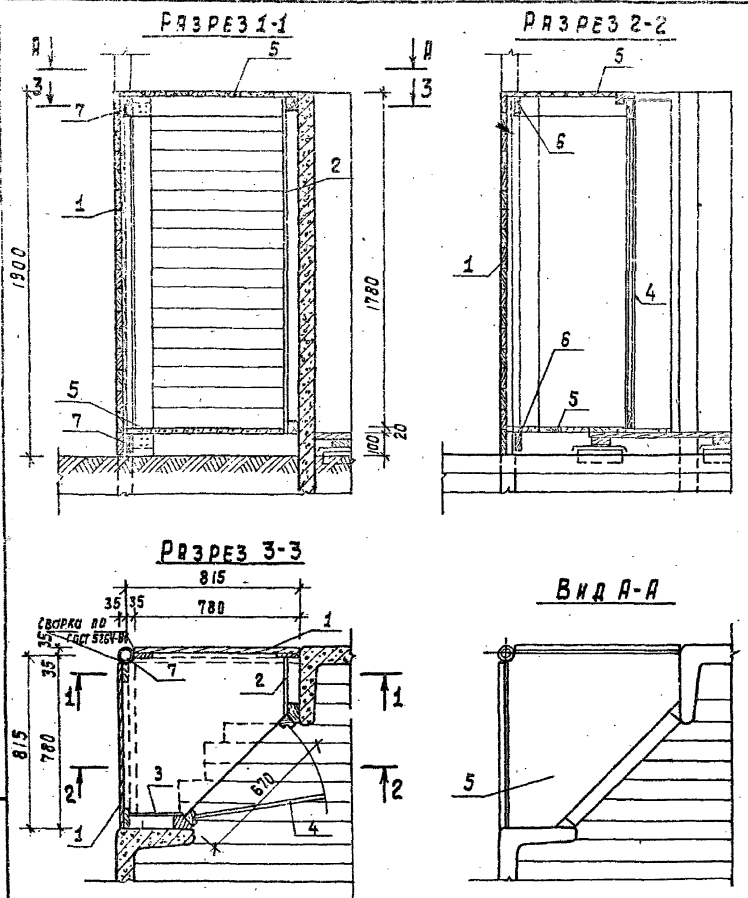
		310-4-1		АС-1	
Малые архитектурные формы и элементы благоустройства участков детских дошкольных учреждений, школ и школ-интернатов					
Мок. КМУ-4	Кювет	299.91	Обустройство участков детских яслей-садов	Стадия	Лист
Г.К. Кантор	Миндальников	299.91		Р	12
Г.А.П.	Вилинская	299.91	Навес теневой тип I-Б. План покрытия. План кровли.	БЕЛГОСПРОЕКТ г. Минск	
Г.И.П.	Баршай	49.91			
Ш.К.Венер	Корвинский	49.91			
Арх.	Зренивич	40.91			



		310-4-1		АС1	
Малые архитектурные формы и элементы благоустройства участков детских дошкольных учреждений, школ и школ-интернатов					
Исполн.	Кликуэр	29.98	Оборудование участков детских яслей-садов	Стандия	Лист Листов
Дл. заказа	Майкопладский	23.91		Р	13
ГРП	Вашневская	4.9.8			
ГУП	Варшай	4.9.31	Навес теневой тип Т-А, тип Т-Б. Узлы Т-III.		
Инж.	Рубина	4.9.31	Разрезы 1-1, 2-2, 3-3.	БЕЛГОСПРОЕКТ г. Минск	
Арх.	Забневич	4.9.31			

Шкала 1:100. Подписи и дата. Взамени ш. № 12

инв. № 1130-А



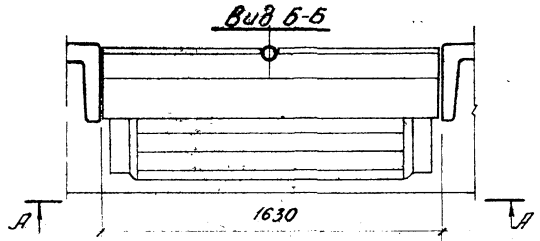
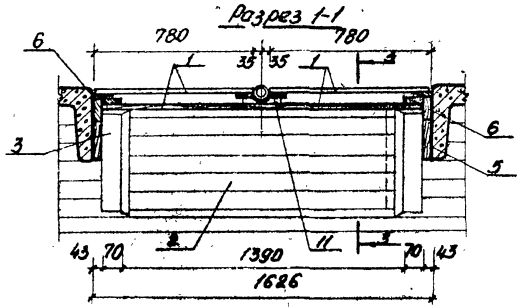
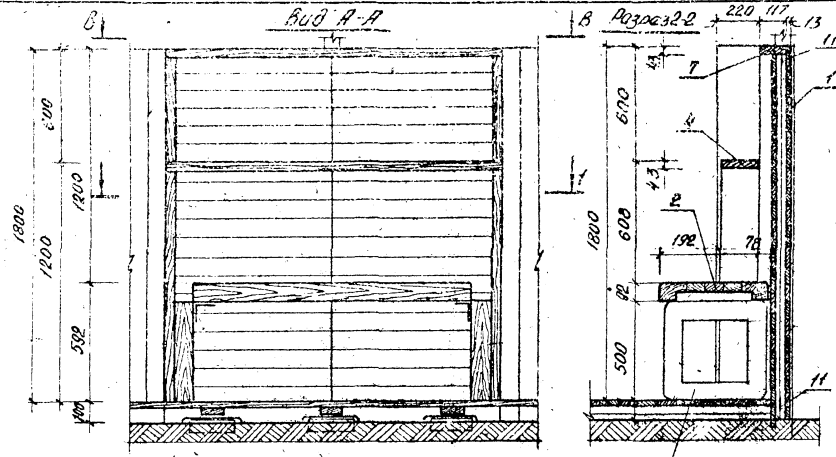
Спецификация на шкаф для игрушек.

Марка поз.	Обозначение	Наименование	кол.	Масса ед. кг.	Примеч.
1	КДН-33	ЩИТ МД-1-39	2	0.0235 м ³	
2	КДН-21	ЩИТ МД-1-22	1	0.016 м ³	
3	КДН-21	ЩИТ МД-1-22 Н	1	0.016 м ³	
4	КСНБ-76	ДВЕРЬ ДГ-18-7	1		
5	ГОСТ 10632-77	ПЛИТА ДСП 850×850×20	2		
6	КСНБ-76	ВАГОНКА 13×94 E=850	4	0.0002 м ³	
7	ГОСТ 103-76	ПОЛОСА 4×50 ГОСТ 103-76	2	0.39	СТЗ КД ГОСТ 6422-76 E=250
	ГОСТ 1144-80	ШУРУПЫ 2-6×20.2	8	0.005	
	ГОСТ 4028-63 *	ГВОЗДИ К2.5×60	0.15 кг	0.004	
	ГОСТ 5087-80	РУЧКА ДВЕРНАЯ РК2	1		

ЧИВ. № 10 АР. Подпись и дата. ВЗРОСЛЕН. ЧИВ.А

ЧИВ. № 1130-4

			310-4-1	АС1
МНОГЕ АРХИТЕКТУРНЫЕ ФОРМЫ И ЭЛЕМЕНТЫ ВЛОЖАЮТСЯ В РАБОТУ НА УЧАСТКАХ ДЕТСКИХ ДОШКОЛЬНЫХ УЧРЕЖДЕНИЙ, ШКОЛ И КОЛЛЕЖИИ.				
ЧОЧ. АРХ-Ч СП. КОМП. ТР. Г. А. П.	КИСУЭР КОХИЛОВСКИЙ ВИШНЕВСКАЯ	22.02 23.02 4.03	Оборудование участков детских яслей-садов.	Стадия Р
Г. А. П. ИНЖЕНЕР А. Р. Х.	БАРШОЙ РУДИНО ЗОСНЕВИЧ	4.03 4.03 4.03	Набор тенблоков тип I (А, Б) Шкаф для игрушек. РАЗРЕЗЫ 1-1, 2-2, 3-3. Вид А-А.	Лист 14
				БЕЛГОСПРОЕКТ г. МИНСК



Спецификация на отделку стеном теневого навеса тип I

Марка поз	Обозначение	Наименование	кол	Масса кв.м	Примеч
1	КДУ-33	Циол МД1-33	4		0.0235 м ³
2	КДУ-06	МД1-6	1		0.071 м ³
3	КДУ-04	МД1-4	2		0.016 м ³
4	ГОСТ 24454-80Е	Доска 192x43 Е-1630	1		0.013 м ³
5	ГОСТ 24454-80Е	Доска 192x43 Е-1157	2		0.009 м ³
6	ГОСТ 24454-80Е	Доска 92x43 Е-1757	2		0.007 м ³
7	ГОСТ 24454-80Е	Доска 117x43 Е-1630	1		0.008 м ³
8	ГОСТ 8510-72*	Узелок 140x90x8 Е-80	4	1.05	
9	ГОСТ 7801-81	Болт М12x110	12	0.99	
10	ГОСТ 5915-70*	Гайка М12	12	0.015	
11	ГОСТ 103-76	Латунь 4х50 ГОСТ 103-76 290 ст.3 или ГОСТ 6122-76	2	0.39	
	ГОСТ 1144-80	Шуруп 2-6x202	8	0.005	
	ГОСТ 4028-63*	Гвозди К3.5x90	105шт	2.007	0.15x8

		310-4-1	АС-1
Малые архитектурные формы и элементы благоустройства участков детских дошкольных учреждений школ, школ-интернатов			
Нач. вкм-ч	Князур	29.9.77	Оборудование участков детских яслей-садов
Гл. констр.	Михайловский	29.9.77	
ГАП	Вяшневская	19.9.77	Старая Лист Листов
ГИП	Баршай	19.9.77	
ИНЖЕНЕР	Рубило	19.9.77	D 15
АРХ.	Зданевич	19.9.77	
Навес теневой тип I (А, Б). Стенка-стеллаж. Вид А-А, Б-Б. Разрезы 1-1, 2-2.			БЕЛГОСПРОЕКТ г. Минск

Шкала: 1:100. Подпись и печать. Ветеринар. №

ИНВ. №1130-4

Марка поз.	Обозначение	Наименование	Кол.	Масса ед. кг.	Примеч.
1	КЖИ-04	Стенка МЖ-1-4	6	1090.0	
2	КЖИ-18	Фундамент МЖ-3-4	9	295.0	
3	КЖИ-20	Фундамент МЖ-3-7	10	135.0	
4	КМИ-50	Стойка мм-63	1	28.60	
5	КМИ-50	Стойка мм-63Н	1	28.60	
6	КМИ-51	Стойка мм-64	2	28.91	
7	КМИ-52	Стойка мм-65	2	38.80	
8	КМИ-53	Стойка мм-66	1	43.01	
9	КМИ-53	Стойка мм-66Н	1	43.01	
10	КМИ-54	Стойка мм-67	1	39.57	
11	КМИ-54	Стойка мм-67Н	1	39.57	
12	КМИ-46	Кронштейн для скамьи мм-58	10	2.60	
13	КМИ-55	Кронштейн для скамьи мм-68	2	3.24	
14	КДУ-02	МД-1-2	1	0.070 м ³	
15	КДУ-08	МД-1-9	5	0.039 м ³	
16	КДУ-09	МД-1-10	5	0.012 м ³	
17	ГОСТ 14632-79	Линолеум	1	2.10 м ²	
18	ГОСТ 24454-80Е	Рейка 19×68, е=1300	2	0.0017 м ³	
	ГОСТ 1144-80	Шурп 2-4×50.2	16	0.0042	
	АС1, лист 22	шкаф для перушек	2		
	АС1, лист 19	Элементы пола			1 компл.
	АС1, лист 20	элементы покрытия			1 компл.

Марка поз.	Обозначение	Наименование	Кол.	Масса ед. кг.	Примеч.
1	КЖИ-04	Стенка МЖ-1-4	10	1090.0	
2	КЖИ-18	Фундамент МЖ-3-4	15	295.0	
3	КЖИ-20	Фундамент МЖ-3-7	18	135.0	
4	КМИ-50	Стойка мм-63	2	28.6	
5	КМИ-50	Стойка мм-63Н	2	28.6	
6	КМИ-68	Стойка мм-85	2	29.41	
7	КМИ-52	Стойка мм-65	4	38.80	
8	КМИ-53	Стойка мм-66	2	43.01	
9	КМИ-53	Стойка мм-66Н	2	43.01	
10	КМИ-54	Стойка мм-67	2	39.57	
11	КМИ-54	Стойка мм-67Н	2	39.57	
12	КМИ-46	Кронштейн для скамьи мм-58	20	2.60	
13	КМИ-55	Кронштейн для скамьи мм-68	4	3.24	
14	КДУ-02	МД-1-2	2	0.070 м ³	
15	КДУ-08	МД-1-9	10	0.039 м ³	
16	КДУ-09	МД-1-10	10	0.012 м ³	
17	ГОСТ 14632-79	Линолеум	2	2.10 м ²	
18	ГОСТ 24454-80Е	Рейка 19×68, е=1300	4	0.0017 м ³	
	ГОСТ 1144-80	Шурп 2-4×50.2	32	0.0042	
	КМИ-56	Элемент мм-77	2	0.34	
	АС1, лист 22	шкаф для перушек	4		
	АС1, лист 19	Элементы пола			2 компл.
	АС1, лист 20	элемент покрытия			2 компл.

Лист № 17 из 17

АС 1

Новес теневой тип II-A

Исполн. КИЧЭР	29.09.80
Г.А.П. Вишневецкая	29.09.80
Г.И.П. Баршай	29.09.80
С.И.И.Ж. Березовский	29.09.80
И.И.Ж. Каминский	29.09.80

Стация Р 16

БЕЛГОСПРОЕКТ
Г. МИНСК

Лист № 17 из 17

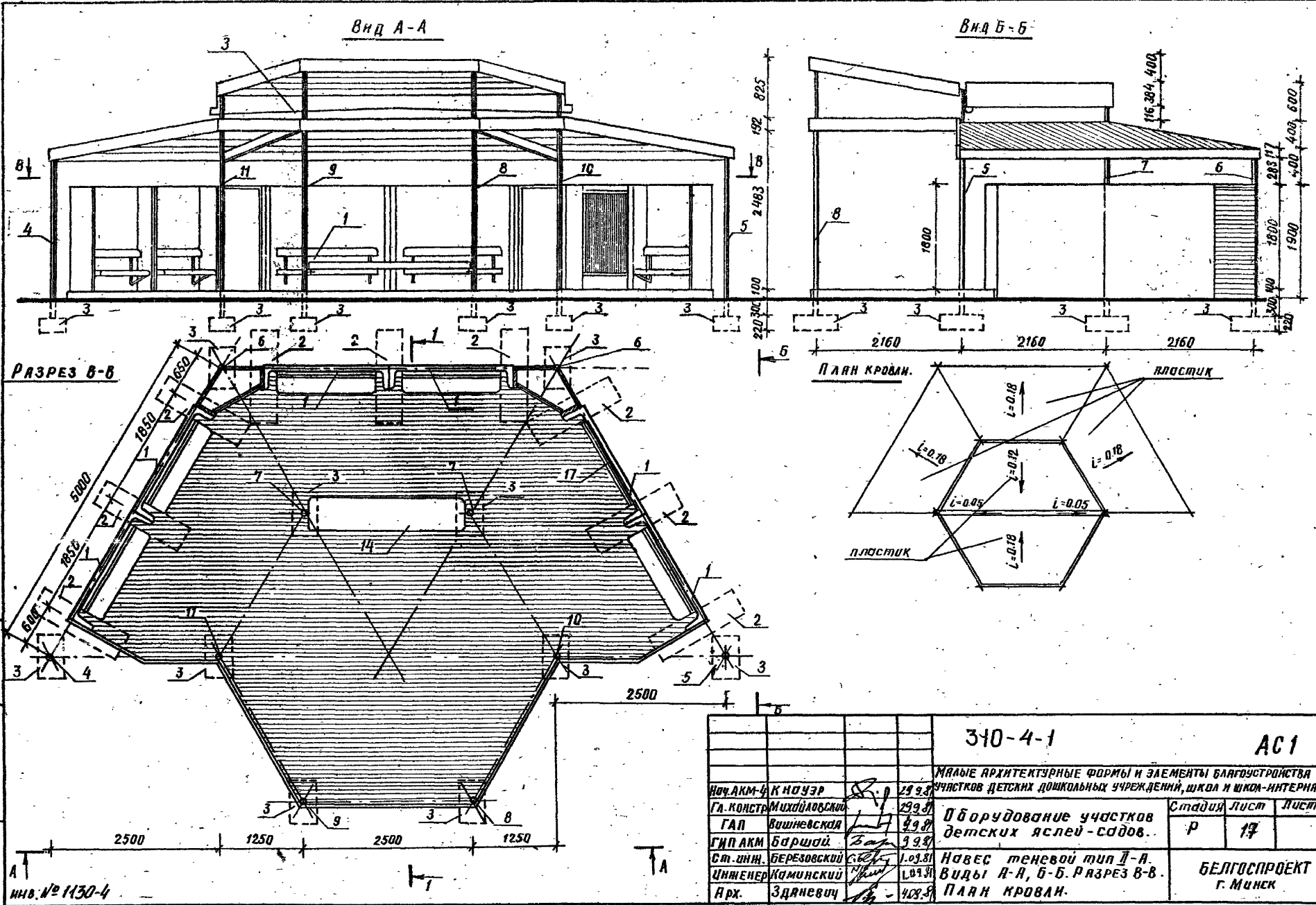
АС 1

Новес теневой тип II-B

Исполн. КИЧЭР	29.09.80
Г.А.П. Вишневецкая	29.09.80
Г.И.П. Баршай	29.09.80
С.И.И.Ж. Березовский	29.09.80
И.И.Ж. Каминский	29.09.80

Стация Р 16а

БЕЛГОСПРОЕКТ
Г. МИНСК

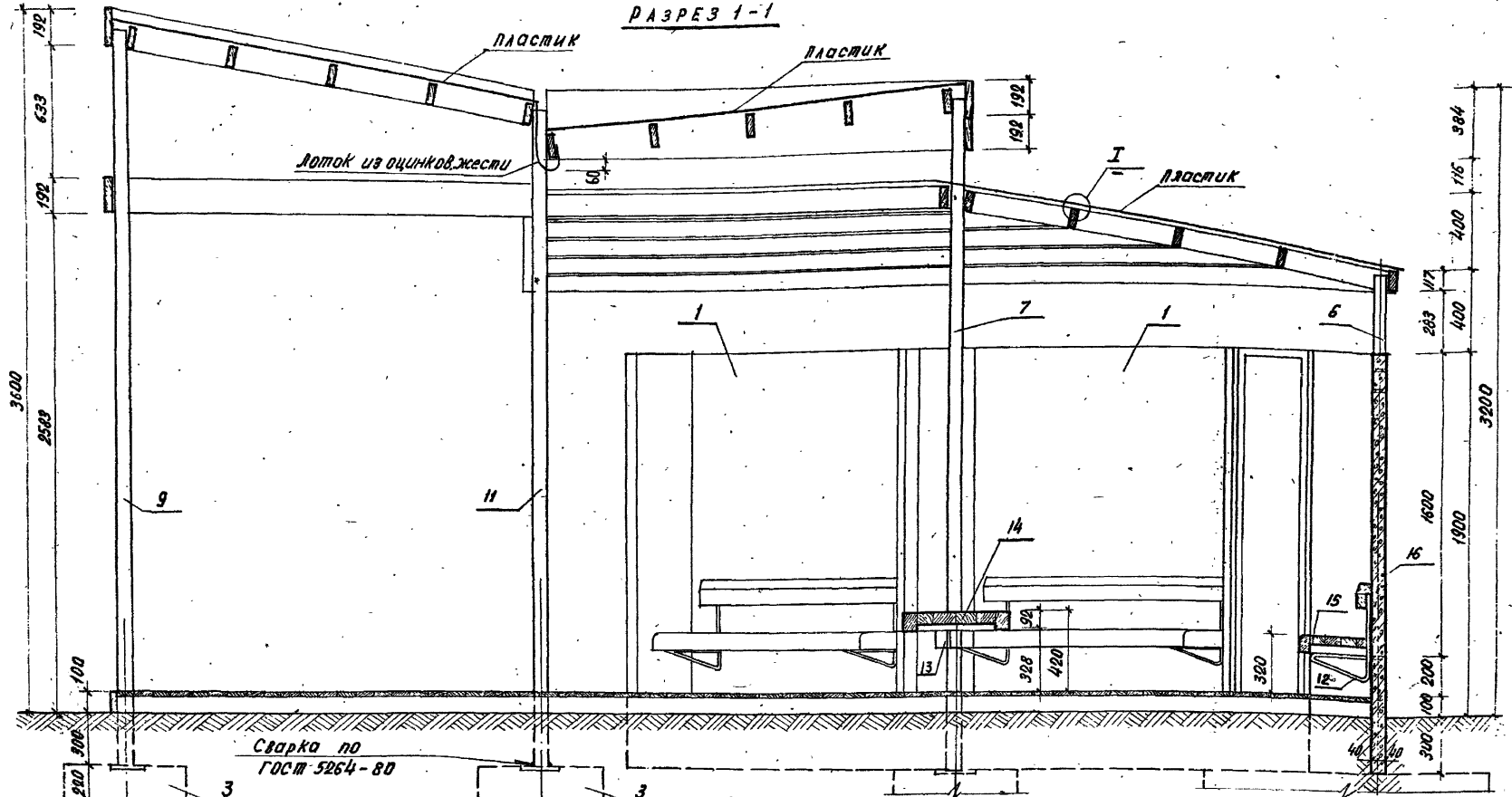


ИНВ. № подл. Подпись и дата ВЗЛОМ. ЧИВ. №

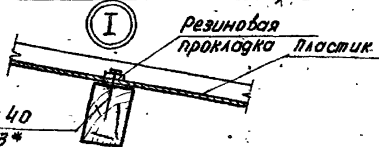
ИНВ. № 1130-4

		310-4-1	АС 1
МАЛЫЕ АРХИТЕКТУРНЫЕ ФОРМЫ И ЭЛЕМЕНТЫ БЛАГОУСТРОЙСТВА			
УЧАСТКОВ ДЕТСКИХ ДОШКОЛЬНЫХ УЧРЕЖДЕНИЙ, ШКОЛ И ШКОЛ-ИНТЕРНАТОВ.			
Исполн.	К. И. ОУЗЕР	29.9.81	Оборудование участков детских яслей-садов.
Гл. констр.	Михайловский	29.9.81	
ГАП	Вашневская	29.9.81	Стация Лист Листов
ГИП АИМ	Баршай	29.9.81	
Ст. инж.	БЕРЕЗОВСКИЙ	1.03.81	Навес теневой тип Д-А. Виды А-А, Б-Б. РАЗРЕЗ В-В. ПЛАН КРОВЛИ.
Инженер	Каминский	1.03.81	
Арх.	Здзяневич	1.03.81	
			БЕЛГОСПРОЕКТ г. Минск

РАЗРЕЗ 1-1



Сварка по ГОСТ 5264-80



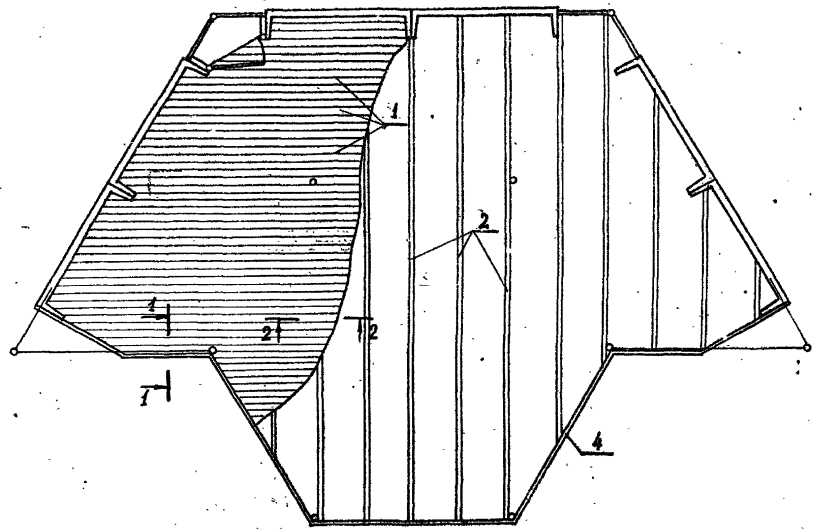
Гвозди К 20x40
ГОСТ 4028-63*

Ивв. № 130-4

		310-4-1		АС-1	
Малые архитектурные формы и элементы благоустройства участков детских дошкольных учреждений, школ и яслей					
Оборудование участков детских яслей - садов.				Стандия Лист	
				Р	18
Навес теневой тип II А Разрез 1-1. Узел I.				БЕЛГОСПРОЕКТ г. Минск	
Ивв. АКМ-4	КНДЗЭР	29.08.81			
Гл. констр.	Михайловский	29.08.81			
САП	Вишневская	4.08.81			
САП	Баршай	4.08.81			
Ст. инж.	Березовский	1.09.81			
Инженер	Калинский	1.09.81			
Арх.	Зданевич	1.09.81			

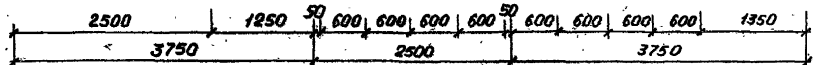
Ивв. № 130-4. Подписано и оформлено в отделе

План пола

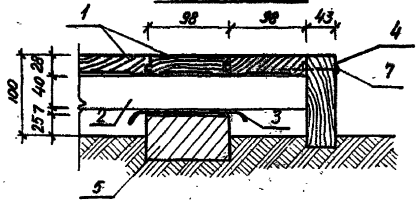


СПЕЦИФИКАЦИЯ ЭЛЕМЕНТОВ ПОЛА

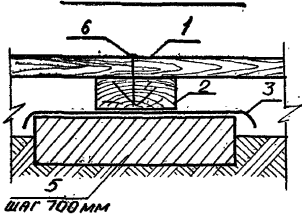
Марка	Обозначение	Наименование	Кол.	Масса ед. кг.	Примеч.
		<u>СБОРОЧНЫЕ ЕДИНИЦЫ:</u>			
1	ГОСТ 8242-75	Доска половая тип 1			425,0 мп
2	ГОСТ 24454-80Е	Лага 100×40			65,0 мп
3	ГОСТ 10923-76	Рубероид РПП-300В(2слой)			
4	ГОСТ 24454-80Е	Доска 117×43			12,5 мп
5	ГОСТ 530-81	Кирпич обыкновенный	110шт		
6	ГОСТ 4028-63*	Гвозди К 2,5×60			2,0 кг
7	ГОСТ 4028-63*	Гвозди 3,8×100			0,200 кг



РАЗРЕЗ 1-1



РАЗРЕЗ 2-2



310-4-1

АС 1

Исполн. - Князев	19.08.81	МАЛЫЕ АРХИТЕКТУРНЫЕ ФОРМЫ И ЭЛЕМЕНТЫ ВНЕШНЕГО СТРОИТЕЛЬСТВА ЧАСТНЫХ ДЕТСКИХ ДОМАШОДЫШНЫХ УЧРЕЖДЕНИЙ, ШКОЛ, ШКОЛ-ИНТЕРНАТОВ	СТАДИЯ Лист	Листов
Гл. констр. Михайловский	19.08.81			
ГЛА Вишневецкая	16.08.81	Оборудование участков детских аслей-садов	D	18
ГЛА Баршай	10.08.81			
Ст. инж. Березовский	1.08.81	НАВЕСТЕНОВОЙ ТИП II - А. ПЛАН ПОЛА	БЕЛГОСПРОЕКТ Г. МИНСК	
Инженер Клейковский	1.08.81			
Архитект. Зайцевич	1.08.81			

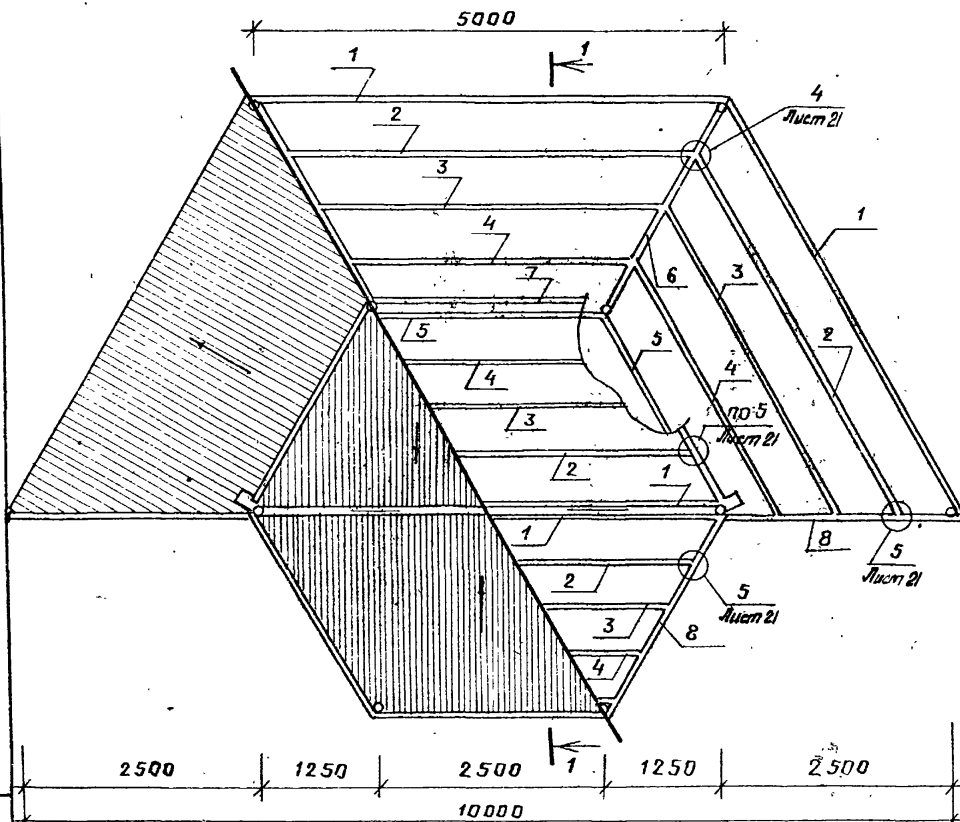
Копировала: Домбровская

Формат 12

Имя по плану Подпись и дата Выполнил № 12

ИЧБ № 130-4

План покрытия



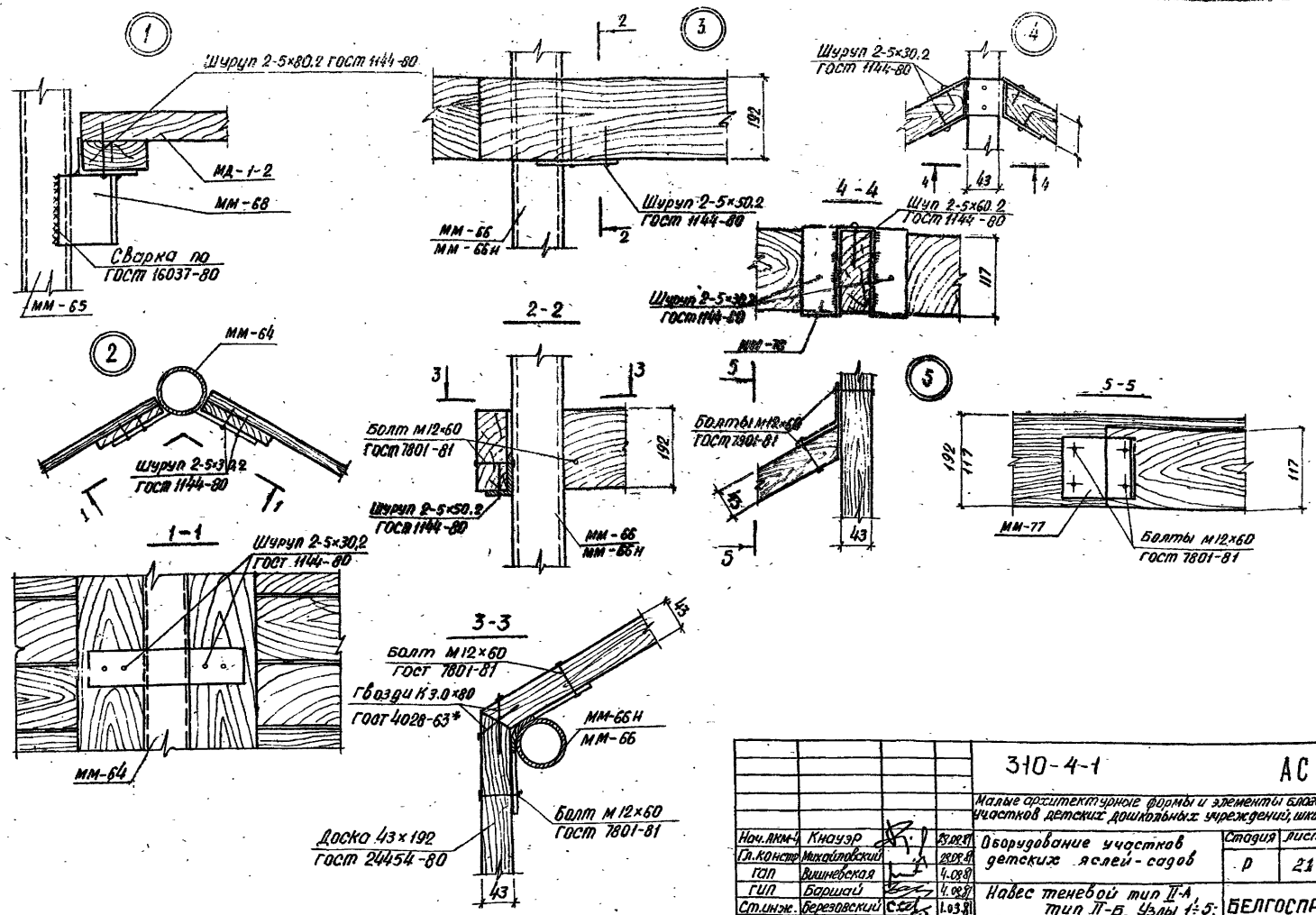
Спецификация элементов покрытия

Марка поз.	Обозначение	Наименование	Кол.	Масса ед.кг	Примечание
Сборочные единицы:					
1	ГОСТ 24454-80Е	Доска 43×117	Е-5270	5	0.025м³
2	ГОСТ 24454-80Е	То же	Е-4400	5	0.022м³
3	ГОСТ 24454-80Е	То же	Е-3800	5	0.019м³
4	ГОСТ 24454-80Е	То же	Е-3200	5	0.016м³
5	ГОСТ 24454-80Е	То же	Е-2600	5	0.013м³
6	ГОСТ 24454-80Е	То же	Е-2800	2	0.014м³
7	ГОСТ 24454-80Е	Доска 43×192	Е-2600	12	0.021м³
8	ГОСТ 24454-80Е	То же	Е-2800	2	0.022м³
	ГОСТ 1144-80	Шуршп 2-5×60.2	12	0.008	
	ГОСТ 1144-80	Шуршп 2-5×50.2	80	0.007	
	ГОСТ 1144-80	Шуршп 2-5×30.2	24	0.004	
	КМШ-56	ММ-77	18	0.45	
	КМШ-62	ММ-78	6	1.02	
	ГОСТ 4028-63*	Гвозди К 3.0×80	—	—	0.5кг
	ГОСТ 7118-78	Лист 0.35×110×1420	5	3.0	
	ГОСТ 6-11-390-75	Пластик лист 1020×1080×8	70	—	1.1м²
	ГОСТ 4028-63*	Гвозди К 2.0×40	—	—	1.0кг
	ГОСТ 7801-81	Болт М12×60.36.016	112	0.061	

Шиб. № подл. Подпись и дата. Взам. инв. №

инв. № 1130-4

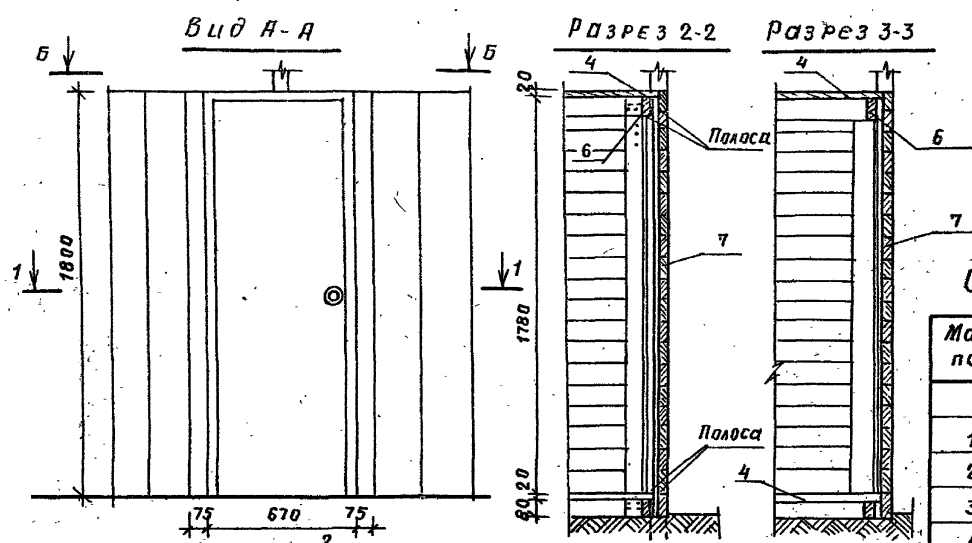
		310-4-1		АС 1	
Нач. ЯМЧ	Кноуэр	29.08.81	Малые архитектурные формы и элементы благоустройства детских дошкольных учреждений школ и школ-интернатов		
ГЛ. конст	Михайловский	29.08.81	Обустройство участков детских яслей-садов.		
ГЯП	Вишневецкая	4.08.81			
ГИП	Баршай	4.08.81	Р	20	
Ст. инж.	Березовский	1.09.81	Навес теневой тнп II-A План покрытия.		
Инженер	Коминский	1.09.81			
Арх.	Зданевич	1.09.81	БЕЛГОСПРОЕКТ г. Минск		



Лист № 109.1. Покрышки и галтели. Сварочный шов

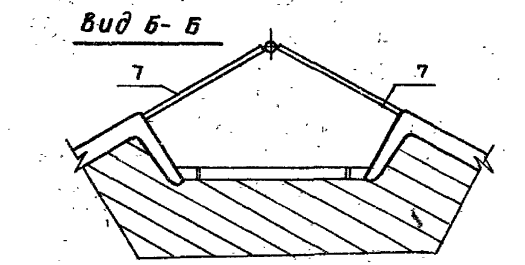
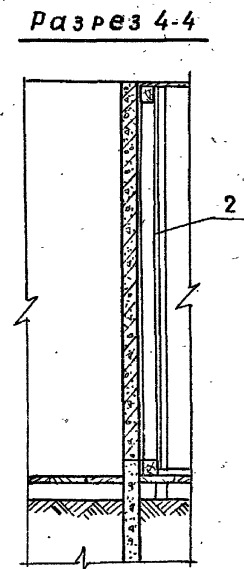
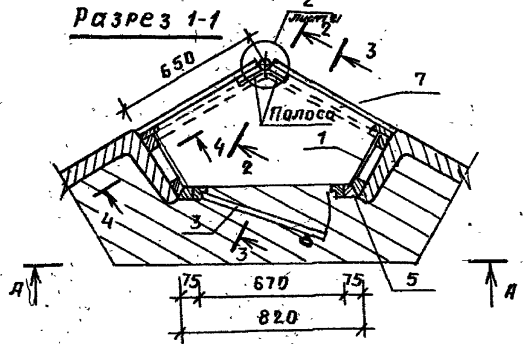
ИВВ. № 1130-4

		310-4-1		АС 1	
				Малые архитектурные формы и элементы благоустройства участков детских дошкольных учреждений, школ и школ-интернатов.	
Исполн.	Кисоэр	Эксп.	Возраж.	Оборудование участков детских яслей-садов	Студия лист
Директор	Михайловский	Эксп.	Эксп.		Листов
ГСП	Вишневецкая	Эксп.	Эксп.		р 21
ГЦП	Баршай	Эксп.	Эксп.		
Ст. инж.	Вережковский	Эксп.	Эксп.	Навес теневой тип II-A тип II-B. Улы 1:5;	
Инженер	Каминский	Эксп.	Эксп.	Сечения 1-1 ÷ 5-5.	
				БЕЛГОСПРОЕКТ г. Минск.	



Спецификация на шкаф для игрушек

Марка поз.	Обозначение	Наименование	Кол.	Масса ед.кг.	Примечан.
Сборочные единицы					
1	КДУ-21	Щит МД-1-22	1	0.016м ³	
2	КДУ-21	Щит МД-1-22Н	1	0.016м ³	
3	КСИБ-76	Дверь ДГ-18-7	1		
4	ГОСТ 10632-77	Плита ДСП 1100х600х20	2		
5	ГОСТ 24454-80Е	Рейка 117х88; Е-1880	2		
6	КСИБ-76	Вагонка 13х91 Е-650	4		
7	КДУ-20	Щит МД-1-21	2	0.0203м ³	
	ГОСТ 1144-80	Шурупы 2-5х30х2	8	0.005	
	ГОСТ 4028-63*	Гвозди К2.5х60	0,15кг	0.004	
	ГОСТ 5087-72	Ручка дверная РК2	1		



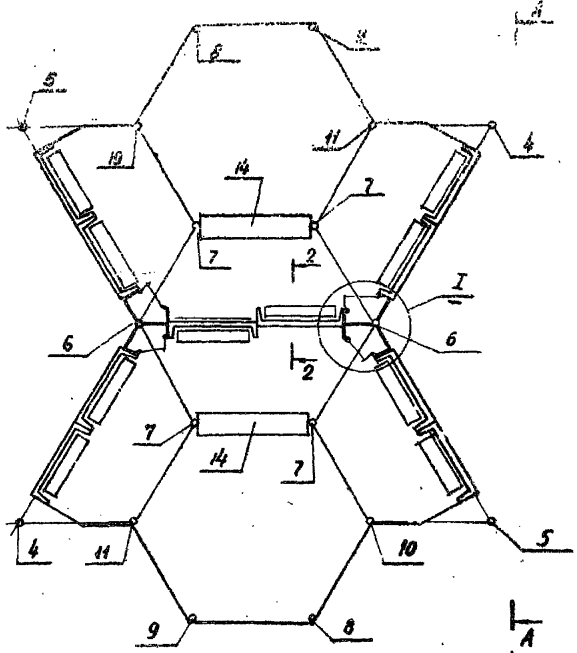
1. Все наружные и внутренние поверхности шкафа окрасить масляной краской в светло-зеленый цвет.
2. Позицию 5 (Рейка 117х88; Е-1880) считать щит МД-1-22.

			310-4-1		АС 1	
Нач. АКМУ	К. НАУЭР	20.08.81	МАЛЫЕ АРХИТЕКТУРНЫЕ ФОРМЫ И ЭЛЕМЕНТЫ БЛАГОУСТРОЙСТВА ЧАСТКОВ ДЕТСКИХ ДОШКОЛЬНЫХ УЧРЕЖДЕНИЙ, ШКОЛ И ШКОЛ-ИНТЕРНАТОВ:			
Гл. констр.	Михайловский	28.08.81				
Г.П.	Вишневецкая	1.09.81	Оборудование участков детских яслей - садов		Стадия	Лист
Г.П. АКМ	Баршай	1.09.81			Р	22
Ст. инж.	Березовский	1.09.81	Навес теневой тип II-А, тип II-Б			
Инженер	Камилская	1.09.81				
Арх.	Зданевич	1.09.81	Шкаф для игрушек		БЕЛГОСПРОЕКТ Г. М. И. Н. С. К.	

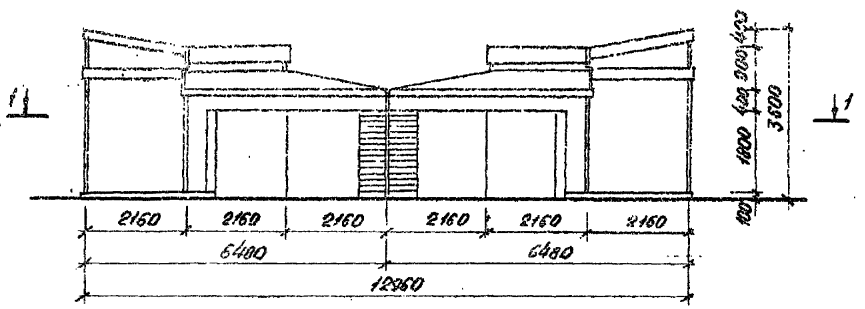
Ч. в. № 1130-4 Подпись и дата В. З. М. И. Н. С. К.

ИИВ. № 1130-4

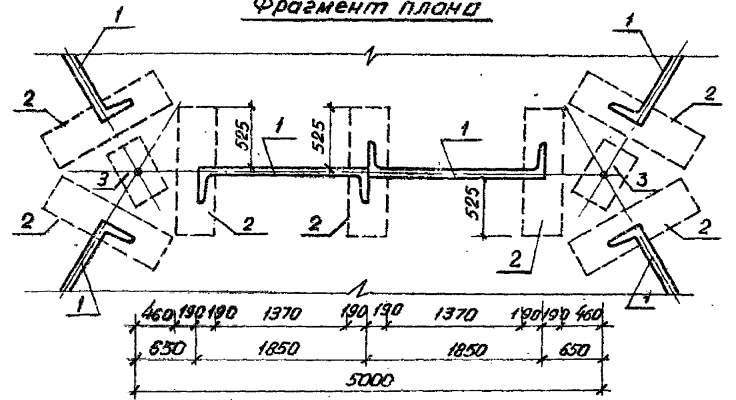
Разрез 1-1



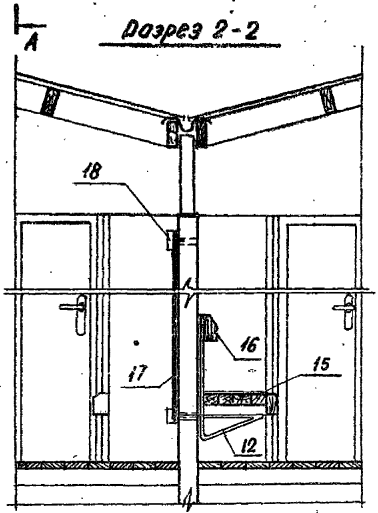
Разрез 2-2



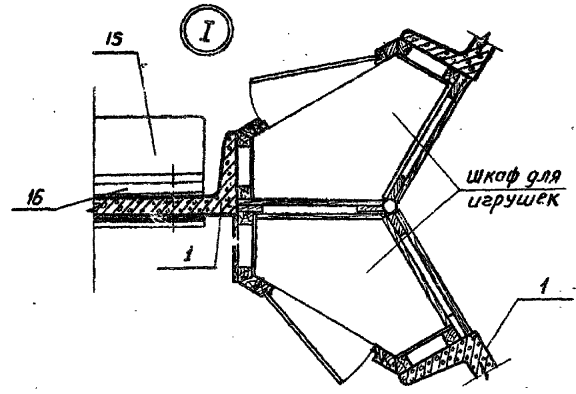
Фрагмент плана



Разрез 2-2



I

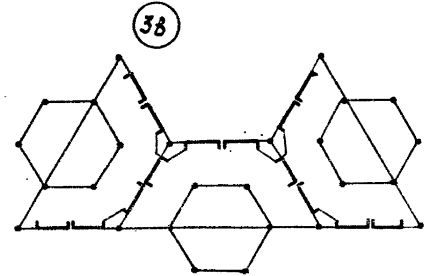
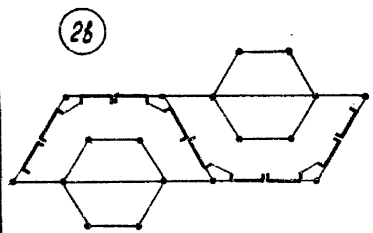
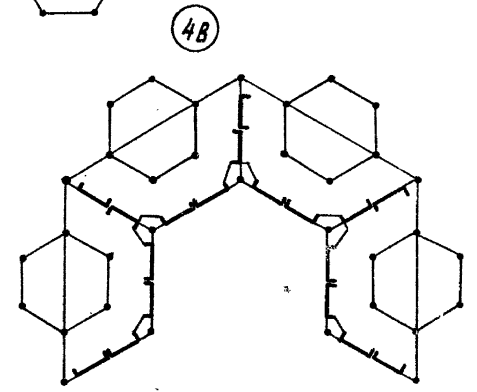
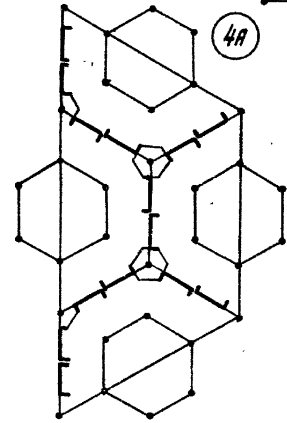
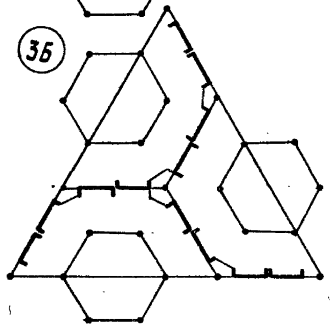
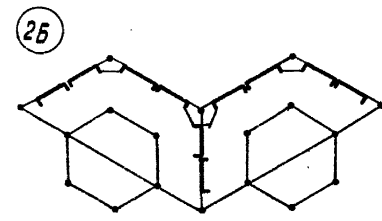
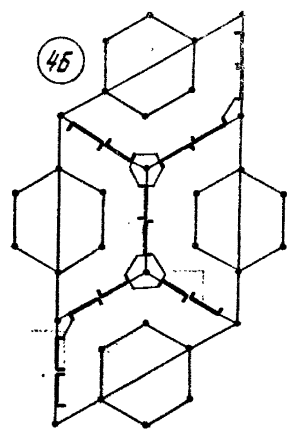
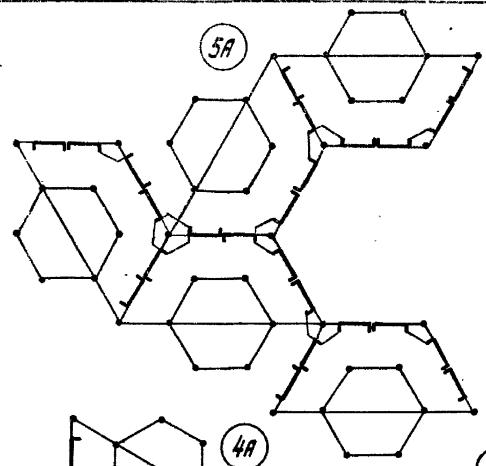
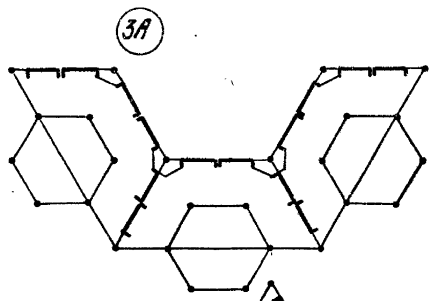
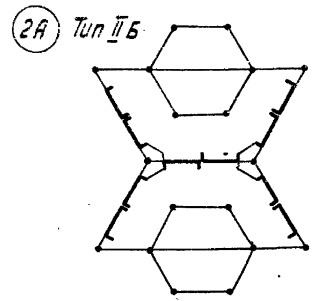


Инв. № подл. Подпись и дата
 Выполнил инж.

Инв. № 1130-4

		310-4-1		АС 1	
Малые архитектурные формы и элементы благоустройства участков дошкольных детских учреждений, школ и школ-интернатов					
Нач. АРМ-4	А. Мазур	23.02.81	Оборудование участков детских яслей-садов	Страниц	Лист
Ст. констр.	Михайловский	23.02.81		Р	23
ЭИП	Баршай	4.08.81	Навес теневой. Тип II-Б	БЕЛГОСПРОЕКТ г. Минск	
Техник	Паланова	4.08.81			
Архитект.	Здзеневиц	4.08.81	Разрез 2-2. Фрагмент плана. Разрез 1-1. Вид А-А. Узел I.		

Варианты компоновки навесов тип II



Лист № 24. Листов 24. Дата изготовления №

Навес тип II Б ст. АС I лист
Узлы блокировки навесов всех вариантов аналогичны узлам
блокировки навеса тип II Б из двух планировочных единиц.

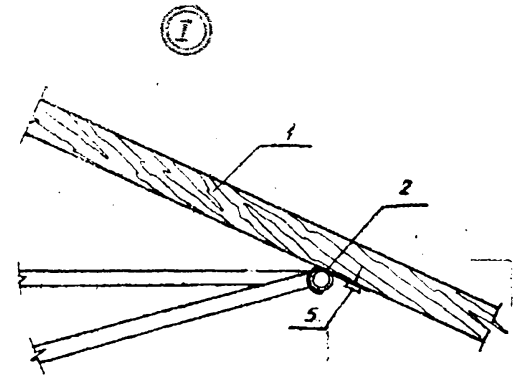
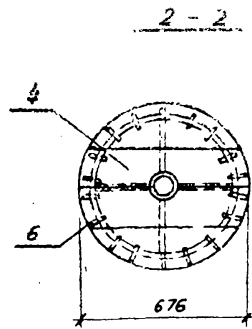
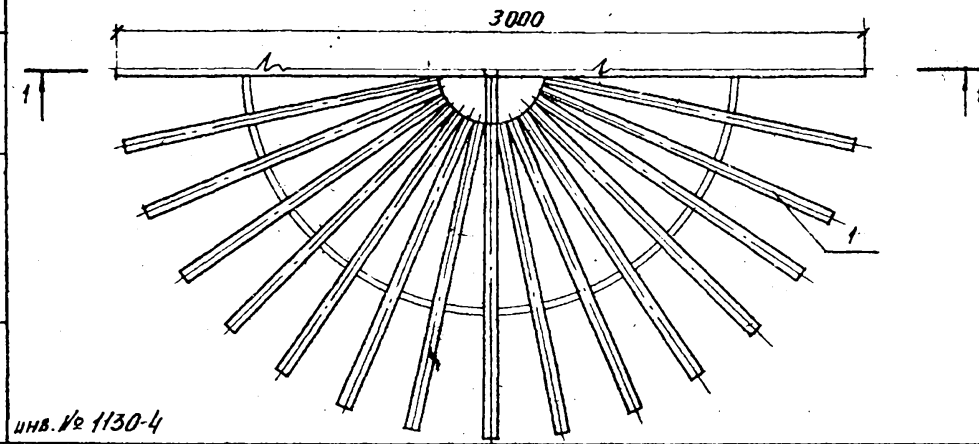
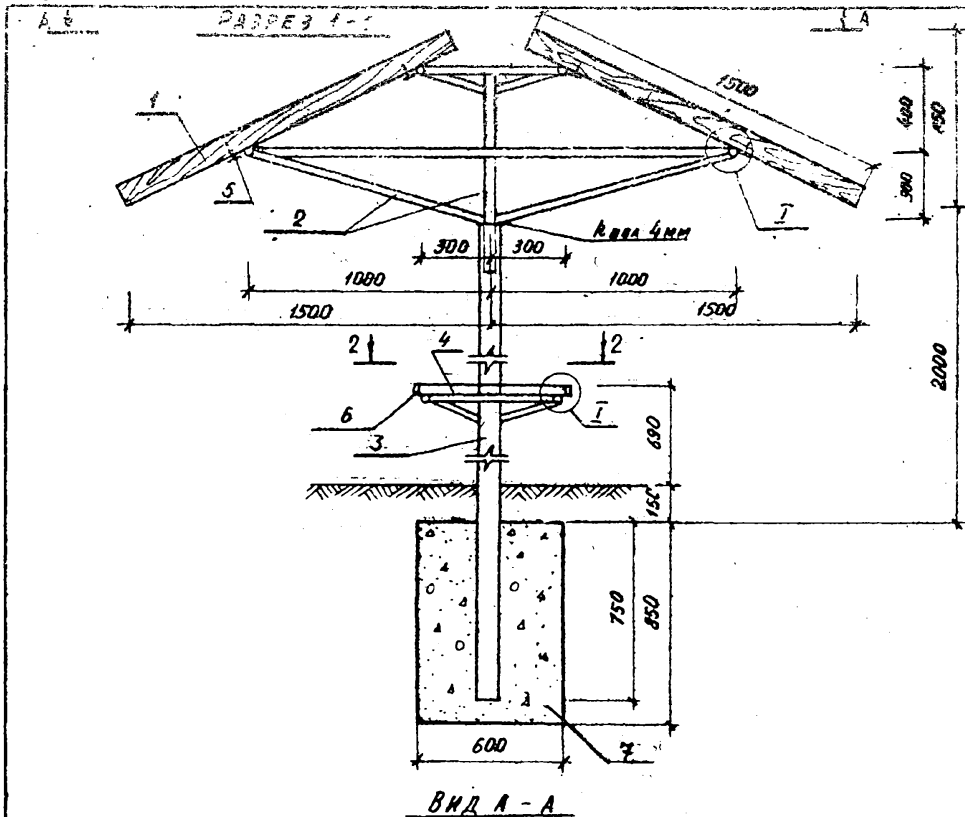
инв. № 1130-4

		310-4-1		АС I	
Малые архитектурные формы и элементы благоустройства участка детских дошкольных учреждений, школ и школ-интернатов					
Нач. Акт. К. Князев	Инж. М. Михайловский	Инж. В. К. В.	Инж. В. К. В.	Студия	Лист
Г. И. П.	В. И. Шибельская	Инж. В. К. В.	Инж. В. К. В.	Р	24
Инженер Ярк.	З. З. З.	Инж. В. К. В.	Инж. В. К. В.	БЕЛГОСПРОЕКТ г. Минск	

Оборудование участка детских садов - яслей.

Навес теневой тип II-A и II-B. Варианты компоновки навесов тип II.

Формат 12



СПЕЦИФИКАЦИЯ ИЗДЕЛИЙ НА ЗОНТ ТЕНЕВОЙ ТИП I

МАРКА ПОЗ.	ОБОЗНАЧЕНИЕ	НАИМЕНОВАНИЕ	КОЛ.	МАССА ЕД., КГ	ПРИМЕЧАНИЕ
1	ГОСТ 24454-80 Е	70×25, ℓ=1500	32	0,026м³	
2		КМИ-60 мм-73	1	42,676кг	
3		КМИ-60 мм-74	1	34,322кг	
4	ГОСТ 24454-80 Е	169×34, ℓ=676	4	0,004м³	
5	ГОСТ 1144-80	Шуруп 1-5×50	64	0,007кг	
6	ГОСТ 1144-80	Шуруп 2-5×50			
		МАТЕРИАЛЫ:			
7		БЕТОН М100		0,27м³	

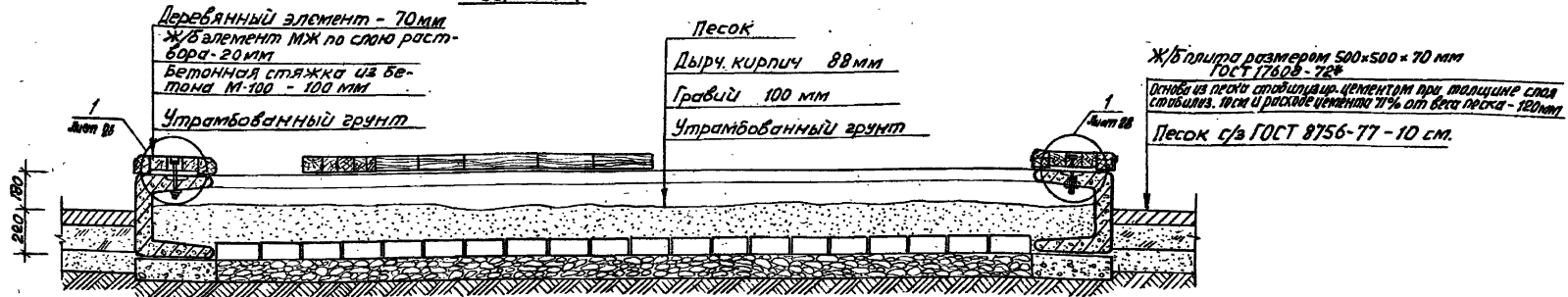
		310-4-1	АС1.	
ИМЯ ИЛИ АДРЕСНЫЕ ФОРМЫ И ЭЛЕМЕНТЫ БЛАГОУСТРОЙСТВА УЧАСТКОВ ДОЖДЕВЫХ ДЕТСКИХ УЧРЕЖДЕНИЙ, ШКОЛ И ШКОЛ-ИНТЕРНАТОВ.				
ИЗЧ. АКМЧ	КНЯЗЬ	28.08.81	СТРАНА	Лист
УЛ. КОНСТР.	МИХАЙЛОВСКИЙ	25.08.81	ТР	25
ГАП	ВИШНЕВСКАЯ	4.08.81		
ГМП	БАРШАЙ	4.08.81		
АРХ.	ЗАДАНЕВИЧ	4.08.81		
ТЕХНИК	ПОЛАНОВА	4.08.81		
ОБОРУДОВАНИЕ УЧАСТКОВ ДЕТСКИХ ЯСЛЕЙ-САДОВ			ЗОНТ ТЕНЕВОЙ.	
			РАЗРЕЗ 1-1. Вид А-А.	
			Узел I. Сечение 2-2.	
			БЕЛГОСПРОЕКТ	
			г. МИНСК	

КОПИРОВАА: ДОМЬРОВСКАЯ ФОРМАТ 12

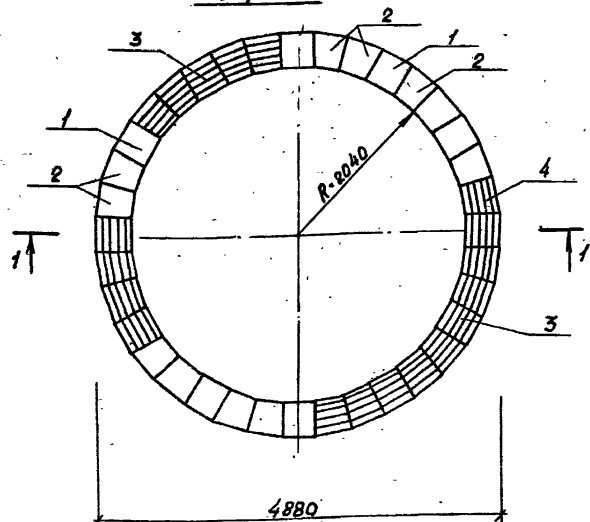
ИВ. № ПОДВ. ПОДПИСИ И ДАТА

ИНВ. № 1130-4

Разрез 1-1



Общий вид



Спецификация изделий на дворик песочный тип I

Марка поз.	Обозначение	Наименование	Кол.	Масса ед.ке	Приме-чание
1	КЖИ-01	Блок МЖ-1-1	12	75	
2	КЖИ-02	Блок МЖ-1-2	24	68	
3	КДИ-07	МД - 1-8	6		
4	КДИ-07	МД - 1-7	13		
6	ГОСТ 7801-81	Болт М12x200	19	0.1	
7	ГОСТ 11371-78	Шайба 12	38	0.004	
8	ГОСТ 5915-70*	Гайка М12	19	0.02	

		310-4-1	АС1
Малые архитектурные формы и элементы благоустройства участков дошкольных детских учреждений, школ и школ-интернатов.			
Исполн. Князев	29.09.81	Оборудование участков детских яслей-садов.	Студия
ГЛАВ. КОНСТР. Михайлович	29.09.81		
ГЛАВ. ВИШНЯКОВ	01.10.81	Дворик песочный тип I. Общий вид Разрез 1-1.	Лист 26
ГЛАВ. ВИШНЯКОВ	01.10.81		
Рис. гр. Саврова	01.10.81		
Техник Бондарева	01.10.81		БЕЛГОСПРОЕКТ г. МИНСК

Формат 12

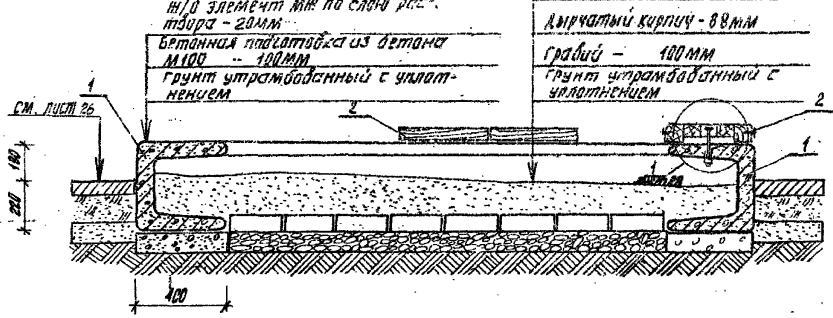
Числ. № 1130-4

Учеб. П. Павлова. Подписать и датой. Выполнил: инж. М.

СПЕЦИФИКАЦИЯ НА ДВОРИК ПЕСОЧНЫЙ, ТИП II

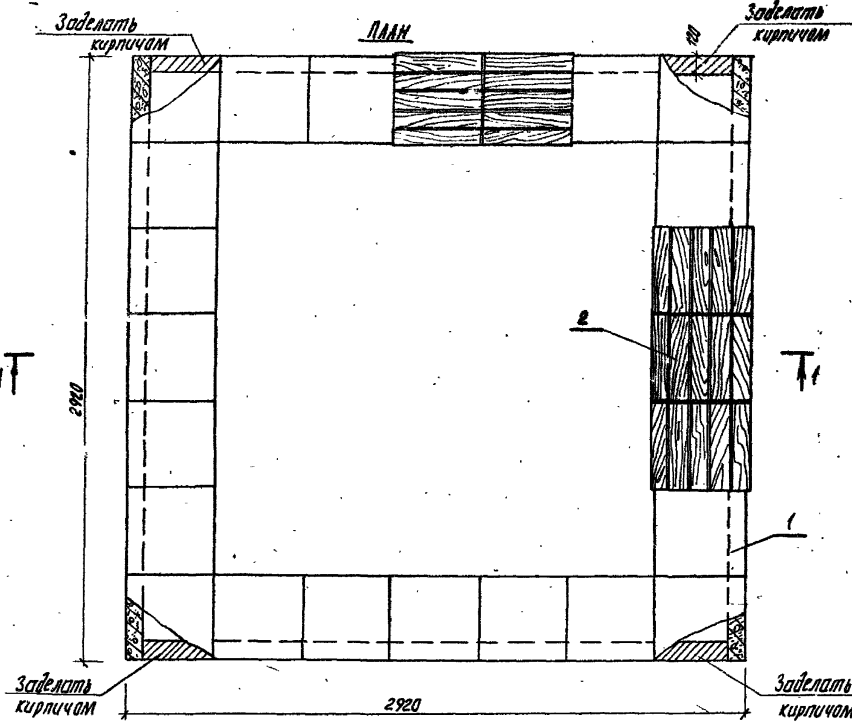
Марка пд.	Обозначение	Наименование	Кол.	Масса ед. кг	Примечание
<u>Сборочные единицы:</u>					
1	КЖИ-01	блок ММ-1-1	24	75	
2	КАИ-07	МА-1-В	5		
6	ГОСТ 7801-81	Салт М 12 × 200	5	0.1	
7	ГОСТ 11874-78	шайба 12	10	0.004	
8	ГОСТ 5915-70*	Гайка М12	5	0.02	

РАЗРЕЗ 1-1



Песок
Кирпичный кирпич - 88мм
Глубина - 100мм
Грунт утрамбованный с уплотнением

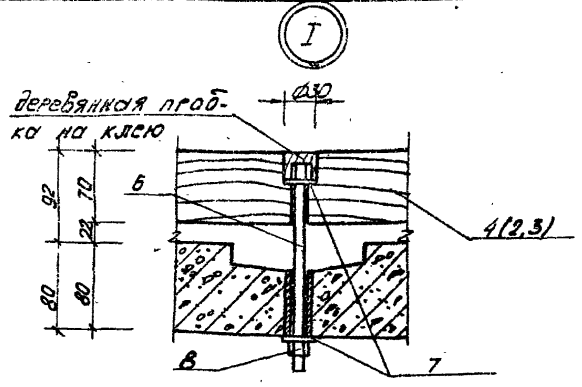
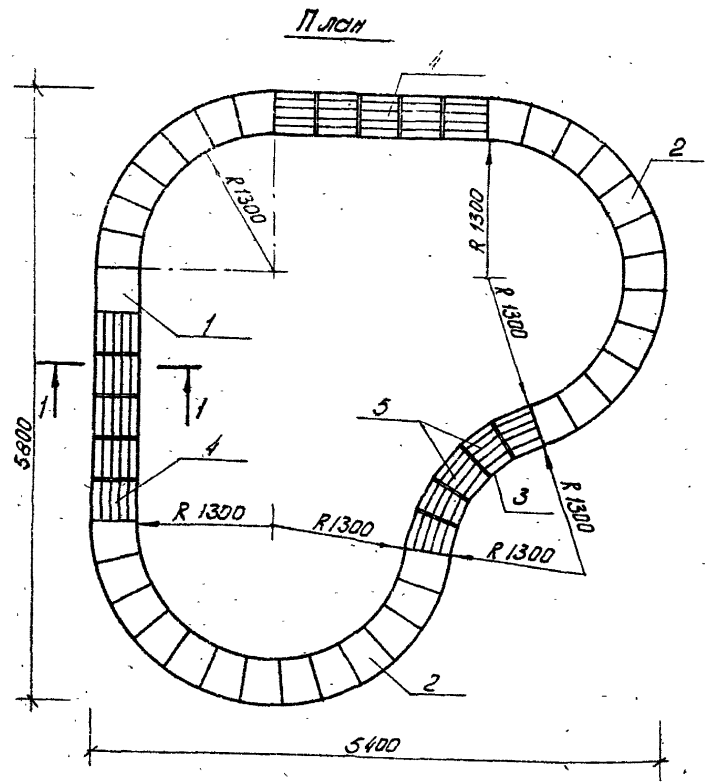
ПЛАН



Инв. № подл. Подпись и дата. Взамин ов. №

инв. № 1130-4

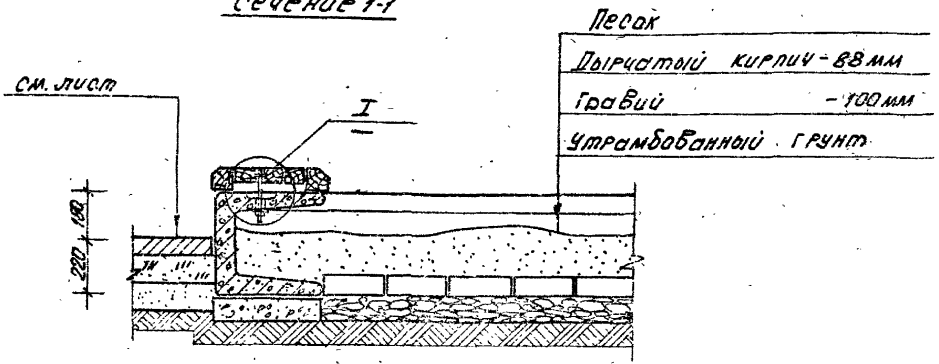
				310-4-1		АС1	
				Малые архитектурные формы и элементы благоустройства участка дошкольных детских учреждений, школ и школ-интернатов			
Исх. №	Исх. №	Исх. №	Исх. №	Оборудование участка детских яслей-садов.	Станция	Лист	Листов
ГЛ. констр.	ГЛ. констр.	ГЛ. констр.	ГЛ. констр.		р	27	
Исх. №	Исх. №	Исх. №	Исх. №	Дворик песочный тип II			БЕЛГОСПРОЕКТ Г. Мн
Исх. №	Исх. №	Исх. №	Исх. №	План. Разрез 1-1			



Спецификация на песочный дворик тип III

Марка поз.	Обозначение	Наименование	Кол.	Масса ед.к.	Примечание
<i>Сборочные единицы:</i>					
1	КЖИ-01	МЖ 1-1	11	75	
2	КЖИ-02	МЖ 1-2	32	58	
3	КЖИ-03	МЖ 1-3	5		
4	КАИ-07	МД 1-8	10		
5	КАИ-08	МД 1-9	5		
7	ГОСТ 71374-78	Шайба M12	30	0,004	
8	ГОСТ 5915-70*	Гайка M12	15	0,02	
6	ГОСТ 7801-81	Болт M12x200	15	0,1	

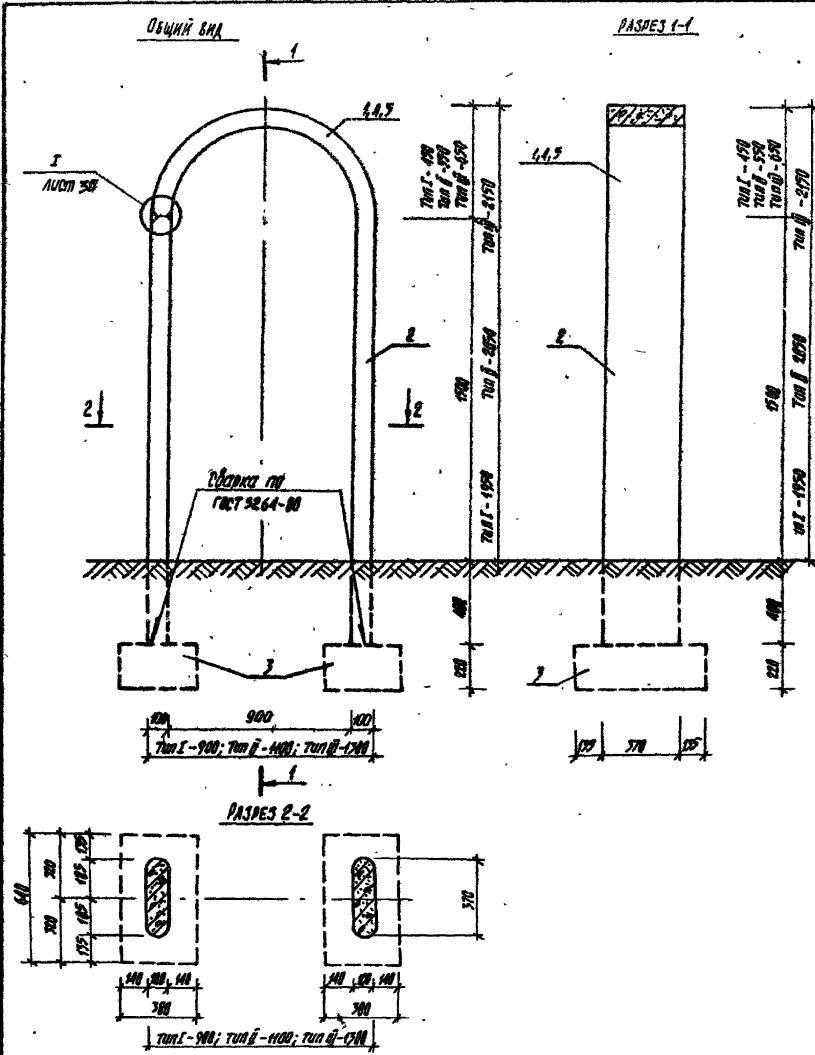
Сечение 1-1



			310-4-1		АС1	
Малые архитектурные формы и элементы благоустройства участков дошкольных детских учреждений, школ и школ-интернатов						
Исч. ИЖМ-4	Кнауэр	25098	Оборудование участков детских яслей-садов.		Стация	Лист
Сл. констр.	Михайловский	25098			Р	28
ГЛП	Вилинбекова	4,028	Дворик песочный тип III План. Сечение 1-1 Узел I			
ГЛП	БЭРШОУ	4,028				
Рис. гр. арх.	Саурова	4,028				
Техник	Бондарева	4,028	БЕЛГОСПРОЕКТ г. Минск			

В. № 1130-4

Формат 12



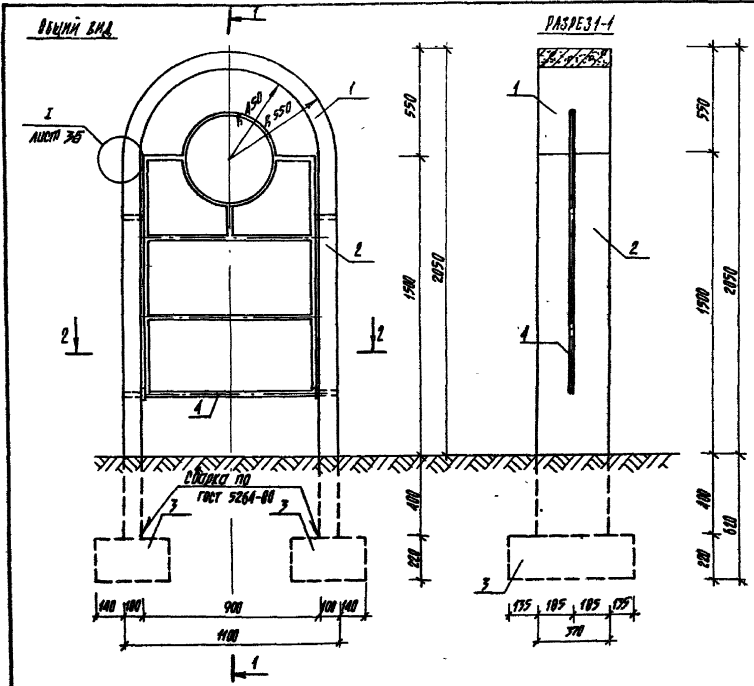
СПЕЦИФИКАЦИЯ НА АРКИ ТИП I, ТИП II, ТИП III

Марка ар.	Обозначение	Наименование	Кол.	Масса в.к.	Примечание
<u>Сборочные единицы типа I:</u>					
1	КНИ-10	арка МН-2-1	1	115	
2	КНИ-16.02	панель МН-3-2	2	167	
3	КНИ-20	фундамент МН-3-7	2	133	
<u>Сборочные единицы типа II:</u>					
1	КНИ-11	арка МН-2-2	1	145	
2	КНИ-16.02	панель МН-3-2	2	167	
3	КНИ-20	фундамент МН-3-7	2	133	
<u>Сборочные единицы типа III:</u>					
1	КНИ-12	арка МН-2-3	1	172	
2	КНИ-16.02	панель МН-3-2	2	167	
3	КНИ-20	фундамент МН-3-7	2	133	

Инв. № 1130-4

Инв. № 1130-4

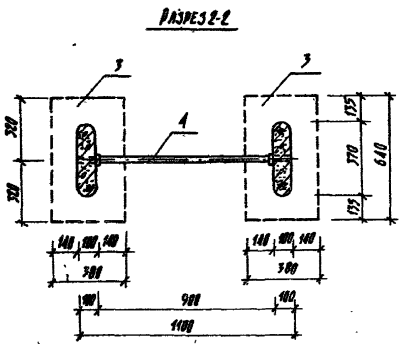
310-4-1			АС1		
Малые архитектурные формы и элементы, благоустройство участков, благоустройство детских учреждений, школ и школ-интернатов					
Нов. АКМ-4	КНИЧЕР	22.03.81	Оборудование участков детских яслей-садов.	Страниц	Лист
ГЛАВ. ИНСТ.	Михайлович	22.03.81		Р	29
ГИА	Витневская	11.03.81			
ГИА	Барышай	11.03.81			
Рис. гр.	Савицкий	11.03.81			
ТЕХНИК	Бинбарова	11.03.81	Арки тип I, тип II, тип III. Общий вид. Разрез 1-1. Разрез 2-2.	БЕЛГОСПРОЕКТ Г. МИНСК	



Спецификация на арку с калцом-мишенью

Марка по.	Обозначение	Наименование	Кол.	Масса вв.кг	Примечание
<u>Сборочные единицы</u>					
1	КНМ-11	арка ММ-2-2	1	145	
2	КНМ-16	панель ММ-3-2	2	167	
3	КНМ-20	фундамент ММ-3-7	2	133	
4	КММ-43,02	ММ-52	1	10,67	

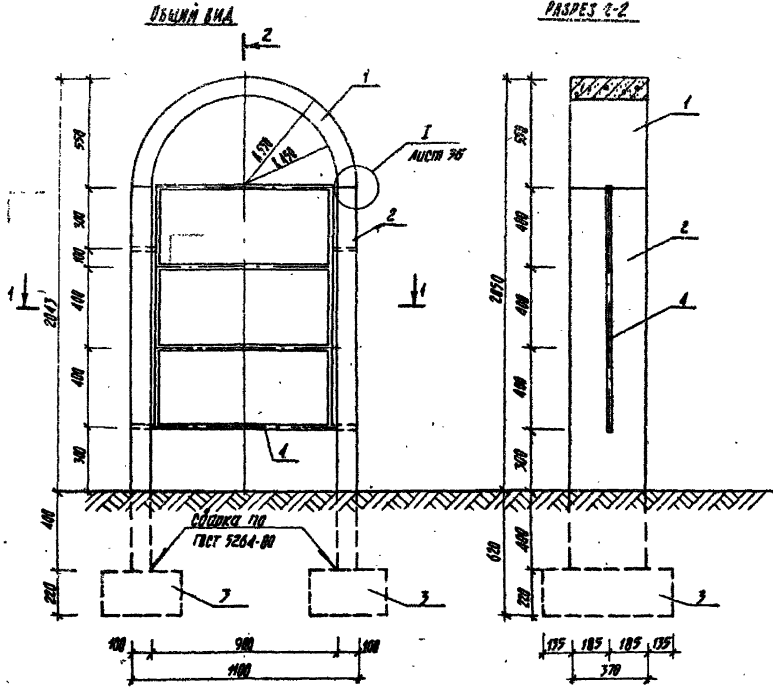
Инв. № инв. Изменить и вставить



				310-4-1			АС1		
Исходные архитектурные формы и элементы благоустройства участка дошкольных детских учреждений, школ и школ-интернатов									
Испол. АСМ-1	Книгуш	20.09.84	20.09.84	20.09.84	20.09.84	20.09.84	20.09.84	20.09.84	20.09.84
Гл. констр.	Михайлович	20.09.84	20.09.84	20.09.84	20.09.84	20.09.84	20.09.84	20.09.84	20.09.84
ГВП	Винниченко	20.09.84	20.09.84	20.09.84	20.09.84	20.09.84	20.09.84	20.09.84	20.09.84
ГВП	Борисов	20.09.84	20.09.84	20.09.84	20.09.84	20.09.84	20.09.84	20.09.84	20.09.84
ГСК на.с.к.	Савицкий	20.09.84	20.09.84	20.09.84	20.09.84	20.09.84	20.09.84	20.09.84	20.09.84
Техник	Бондарев	20.09.84	20.09.84	20.09.84	20.09.84	20.09.84	20.09.84	20.09.84	20.09.84
Оборудование участка детских учреждений.							Лист	Лист	Лист
Лист с калцом-мишенью							1	3В	
Общий вид. Разрез 1-1. Разрез 2-2							БЕЛГОСПРОЕКТ г. Минск		

СПЕЦИФИКАЦИЯ ИЗДЕЛИЙ НА АРКУ-ГИМНАСТИЧЕСКОЕ ЛЕСТНИЧУ

марка поз.	обозначение	наименование	кол	масса кг	примечание
Сводочные единицы:					
1	КНИ-11	арка МН-2-2	1	149	
2	КНИ-16.02	панель МН-3-2	2	167	
3	КНИ-20	фундамент МН-3-7	2	133	
4	КМН-43.01	ММ-51	1	8.76	



		310-4-1			АС		
Малые архитектурные формы и элементы благоустройства участка дошкольных детских учреждений, школ и интернатов							
Исполн. КИЗУР	29.08.81	Вводно-оборудование учебных-детских яслей-садов.	Этадия	Лист	Листов		
Гл. констр. Михайловский	29.08.81		Р	31			
Глп. Вильямская	29.08.81	Арка-гимнастическая из лестничн. Общ. вид. Разрез 1-1. Разрез 2-2.	БЕЛГОСПРОЕКТ Г. МИНСК				
Глп. Баршай	29.08.81						
Рук. пр. пр. Вачулов	29.08.81						
Техник. Вандарейт	29.08.81						

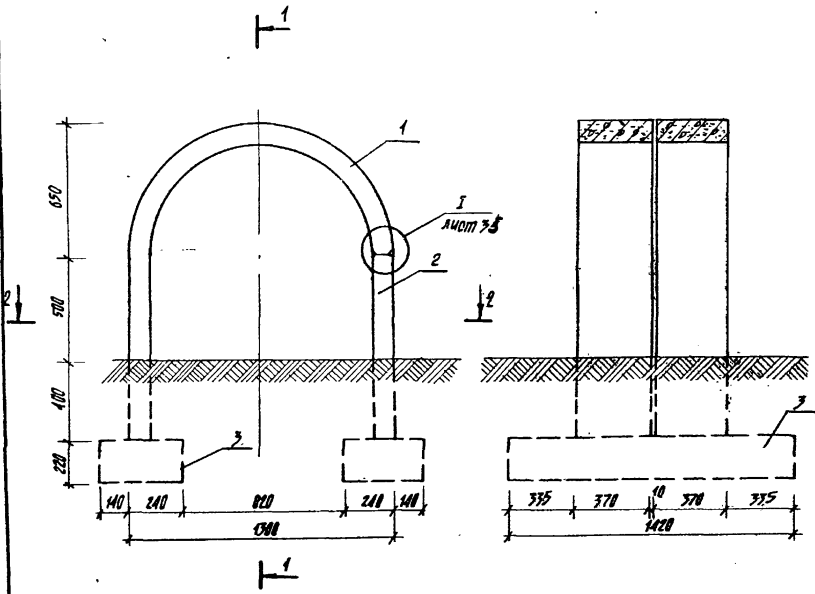
Инв. № вкл. Подпись и дата. Основание инв. №1

ИИВ. № 1130-4

Общий вид

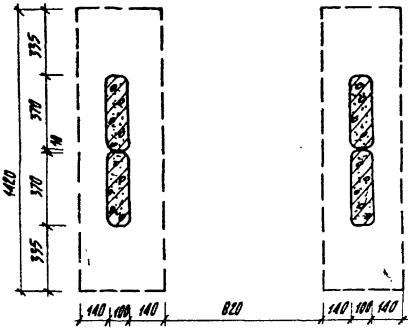
Разрез 1-1

СПЕЦИФИКАЦИЯ НА АРКУ-ТУННЕЛЬ



Марка паз.	Обозначение	Наименование	кол.	Площадь кв.м	Примечание
1	КНИ-12	Арка ММ-2-3	2	172	
2	КНИ-16.01	панель ММ-3-1	4	80	
3	КНИ-18	фундамент ММ-3-4	2	295	

Разрез 2-2



				310-4-1			АС1		
				Малые архитектурные формы и элементы благоустройства участка дошкольных детских учреждений, школа-интернат					
ИММ ММ-4	К.Масар	28.08.89	28.08.89	Оборудование участков детских учреждений			Листов	Листов	Листов
ГЛ. КОМП.Р.	Михаил Мисюк	28.08.89	28.08.89	детских учреждений			1	32	
ГЛП	Виталий Мисюк	28.08.89	28.08.89						
ГЛП	Виталий Мисюк	28.08.89	28.08.89						
Рук. за отд.	Савицкий	28.08.89	28.08.89	Арка-туннель			БЕЛГОСПРОЕКТ г. Минск		
Техник	Бондарев	28.08.89	28.08.89	Общий вид. Разрез 1-1 Разрез 2-2					

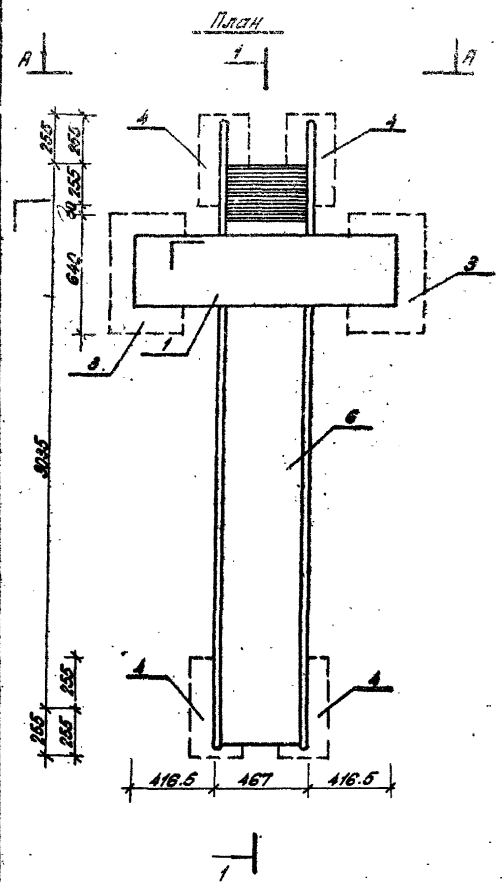
ИММ ММ-4

инв. № 1130-4

Спецификация на горку-скам тип I

Марка тов.	Обозначение	Наименование	Масса Кол. экз. №	Примечание
		<u>Оборудованные единицы:</u>		
1	КМН-12	орна ММ-2-3	1 172	
2	КМН-17	панель ММ-3-3	2 212	
3	КМН-20	фундамент ММ-3-7	2 133	
4	КМН-19	фундамент ММ-3-5	4 45	
5	ГОСТ 3262-75*	труба 20x2,5, L=1280	1 1,92	
6	КМН-18	горка ММ-16	1 81,96	

1. Смотреть с листом 35.



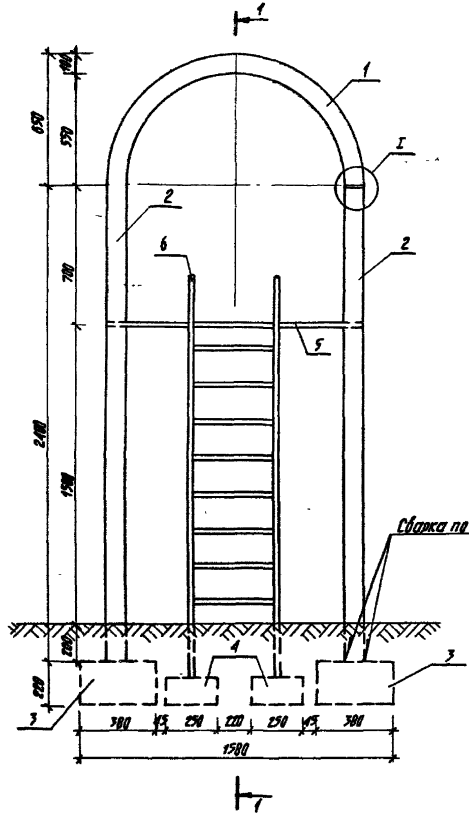
Уч. № 1130-4. Удобрение и бетон. Взам из 1.7

Уч. № 1130-4

		310-4-1		АС1	
Исходные спецификационные формы и элементы оборудования участков дошкольного детского учреждения, типовой и индивидуальных.					
Исполнитель	Исаев	29.08.81	Оборудование участка детских яслей-садов	Страниц	Листов
Сл. проект	Миниловский	28.08.81		Р	35
Г.М.	Виницкая	29.08.81			
Г.М.	Баршай	29.08.81	Горка-скам тип I		
Рис. эскиз	Саварева	28.08.81	П. план.		
Техник	Бондарева	29.08.81			
				БЕЛГОСПРОЕКТ г. Минск	

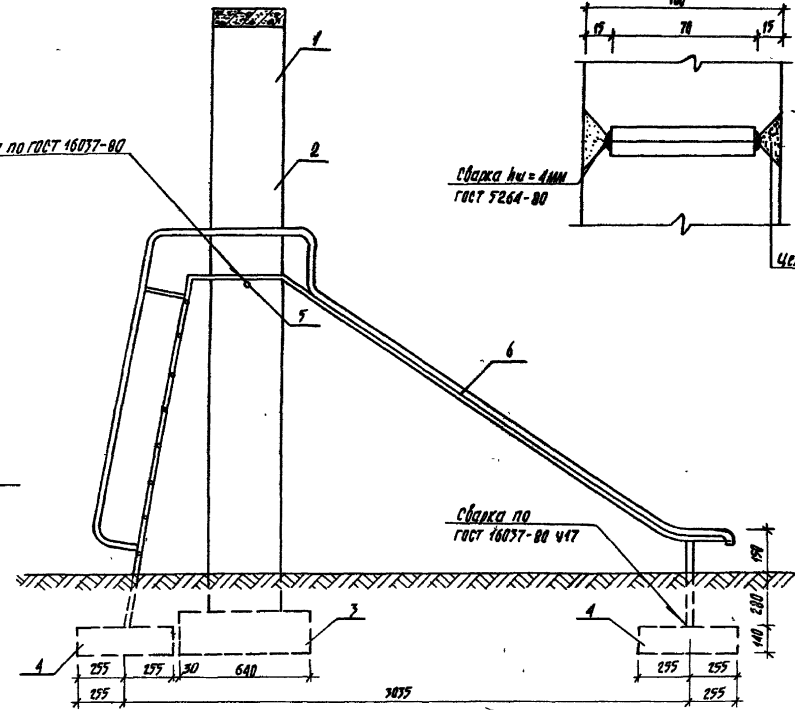
Формат 12

Вид А-А



Сварка по ГОСТ 5264-80

РАЗРЕЗ 1-1



Сварка по ГОСТ 16037-80

Сварка шв = 4мм
ГОСТ 5264-80

Сварка по
ГОСТ 16037-80 447

Цем. раствор М 100

1. Смотреть с листом 34.

инв. № 1130-4

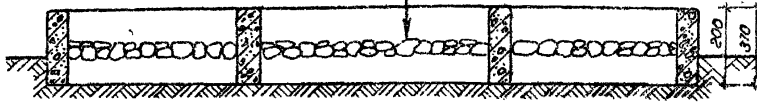
				310-4-1		АС1	
<small>Малые архитектурные формы и элементы благоустройства участка дошкольных детских учреждений, школ и интернатов</small>							
ИМЧ АИМ-А	Киселёв	Зелёв	Добрынина	Сварочные участки	Стандия	Лист	Листов
ГЯ констр.	Михайловская	Зелёв	Добрынина	детских игровых-садов	Р	34	
ГАП	Виноградская	Зелёв	Добрынина				
ГМП	Варшав	Зелёв	Добрынина				
Рук. до про	Саврова	Зелёв	Добрынина	Горка - спорт пункт.			
Техник	Виноградская	Зелёв	Добрынина	Вид А-А. Разрез 1-1.			
				Узел I.			
					БЕЛГОСПРОЕКТ Г. МИНСК		

ФОРМАТ 12

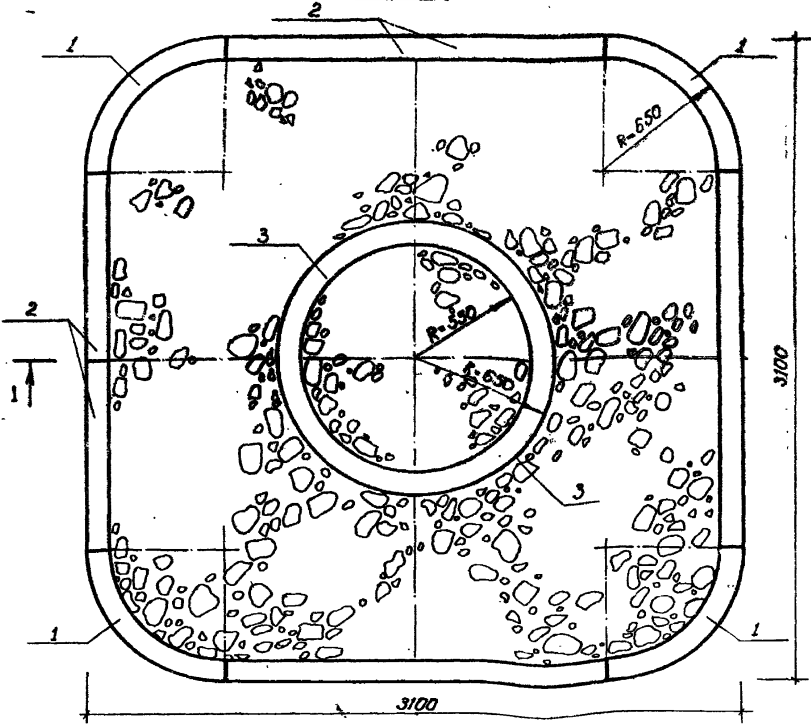
Листовая и другая продукция

Разрез 1-1

Галька φ 13-30 мм (толщина слоя 50 мм)
 уплотненной в песок
 Песок сз ГОСТ 8736-77 (толщи-
 на слоя 100 мм) с уплотнением
 Утрамбованный грунт



План



Спецификация изделий на валу-валечница

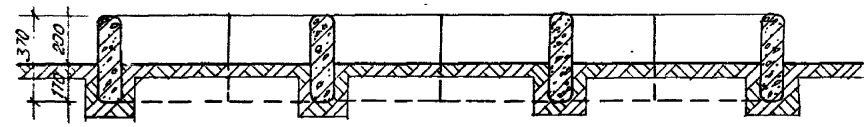
Марка №3	Обозначение	Наименование	кол.	М: 20 ед ер	Прч мрулметр
		Сборочные единицы			
1	КНИ-15	полуарка МЖ-2-б	4	73	
2	КНИ-16	панель МЖ-3-1	8	80	
3	КНИ-12	арка МЖ-2-3	2	172	

Имя, ф. и отч. Подпись автора. Взам. штамп

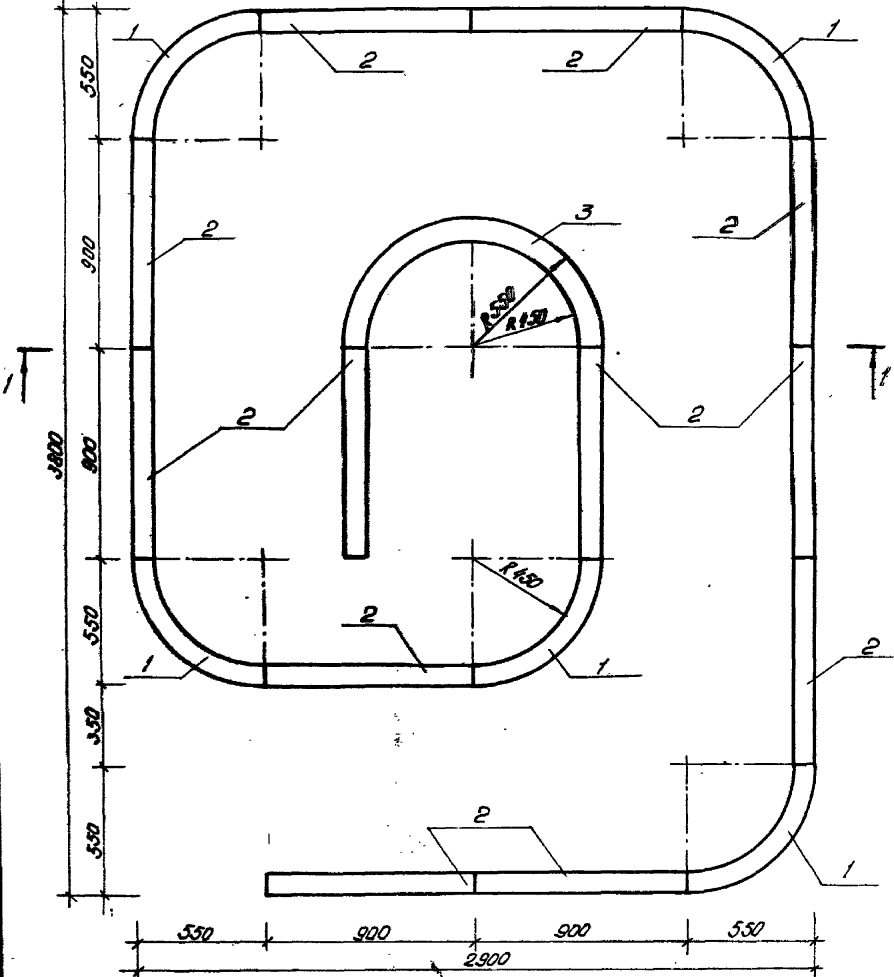
КНВ № 1150-4

		310-4-1	АС1		
Малые свободные архитектурные формы и элементы, адаптированные для участков дошкольных детских учреждений, школ и школ-интернатов					
Моч. АЛМН	Клюгер	Э.Я.Я	Оборудование участков	Стадия	Лист
Э.А.Конст.	Майнаускай	Э.Я.Я	детский ясли - садик	р	75
Э.В.П.	Вячневская	Э.Я.Я			
Э.И.П.	Баршай	Э.Я.Я	Чаши - валечница.		
Рук. ер.	Сурова	Э.Я.Я	План. Разрез 1-1.		
техник	Богдарева	Э.Я.Я			
				БЕЛГОСПРОЕКТ г. Минск	

Разрез 1-1



План



Спецификация изделий по балансу тип I

Марка поз.	Обозначение	Наименование	Кол.	Масса ед. кг.	Примечание
<u>Сборочные единицы:</u>					
1	КНИ-14	полуарка ММ-2-5	5	73	
2	КНИ-16	панель ММ-3-1	12	80	
3	КНИ-11	арка ММ-2-2	1	145	

№ 1130-4
И.П. Лисица
Подпись и дата
Всех инв. №

ИИВ. № 1130-4

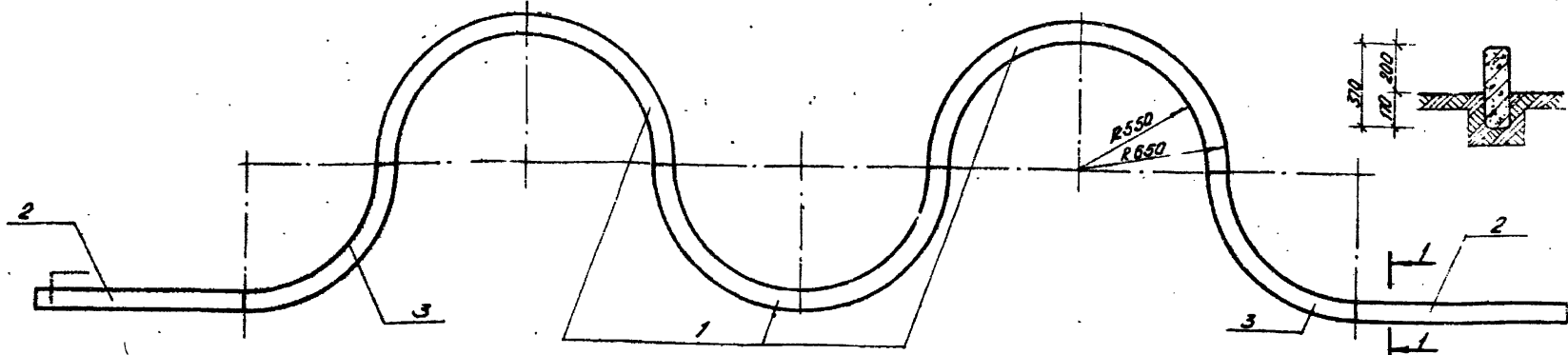
310-4-1

АС1

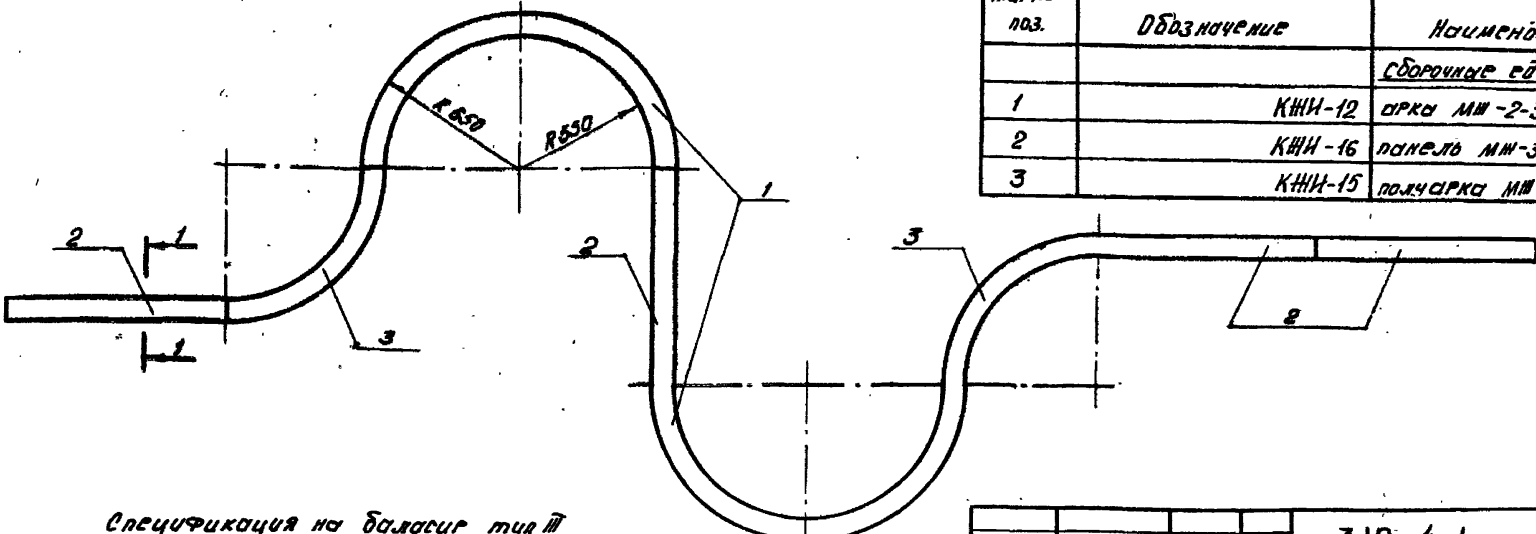
Новые архитектурные формы и элементы благоустройства участков дошкольной детских учреждений, школ и школ-интернатов

Исполн.	Князь ЭР	22.08.82	Повышение качества	Лист	Листов
Спр. констр.	Михайлович	22.08.82	детских яслей-садов.	р	36
ГШ	Вилевская	22.08.82			
ГШ	Варшав	22.08.82	Балансир тип I.		
Рук. гр.	Савурова	22.08.82	План. Разрез 1-1.		
Механик	Бондарев	22.08.82			
				БЕЛГОСПРОЕКТ г. Минск	

Балансир тип II. Общий вид



Балансир тип III. Общий вид



Спецификация на балансир тип II

Марка поз.	Обозначение	Наименование	Кол.	Масса ед. кг.	Примечание
<u>Сборочные единицы:</u>					
1	КНИ-12	арка мм-2-3	3	172	
2	КНИ-16	панель мм-3-1	2	80	
3	КНИ-15	получарка мм-2-6	2	73	

Спецификация на балансир тип III

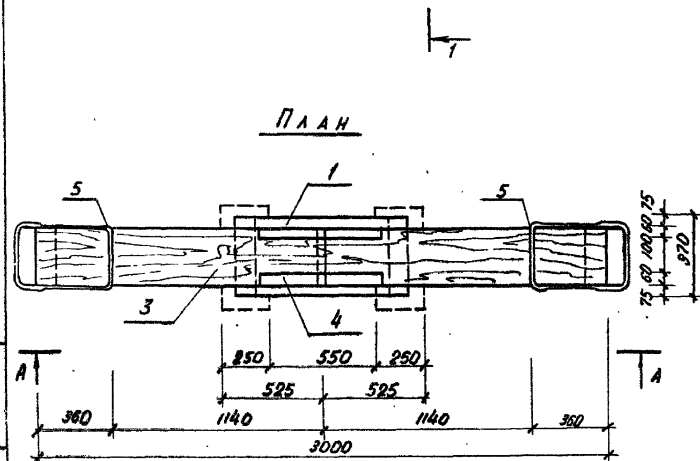
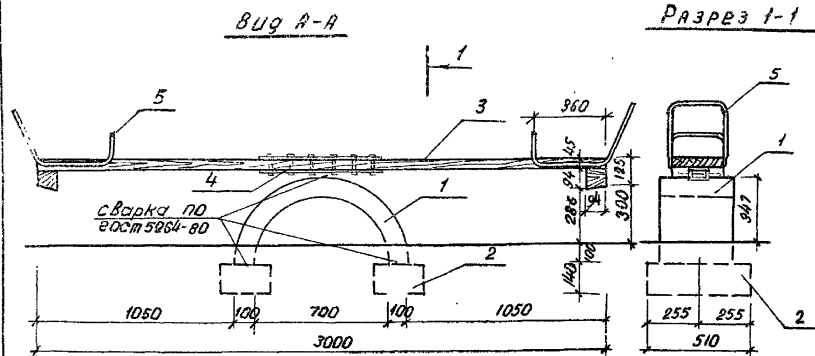
Марка поз.	Обозначение	Наименование	Кол.	Масса ед. кг.	Примечание
<u>Сборочные единицы:</u>					
1	КНИ-12	арка мм-2-3	2	172	
2	КНИ-16	панель мм-3-1	4	80	
3	КНИ-15	получарка мм-2-6	2	73	

		310-4-1		АС1	
<small>Мат. с архитектурные формы и элементы благоустройства участков дошкольных детских учреждений, школы школ-интернатов</small>					
Исполн. Киселев	28.09.81	Оборудование участков		Стация	Лист
Св. констр. Михайловский	29.09.81	детских яслей-садов.		Р	37
ГЛА Вишневецкая	29.09.81				
ГУП Баршай	4.09.81	Балансир тип II. Общий вид.			
Рук. проект Саурова	4.09.81	Балансир тип III. Общий вид.			
техник Бондарева	4.09.81	Разрез 1-1.			

Ш.б.р. поз. Видовые и детали Взам. инв. №

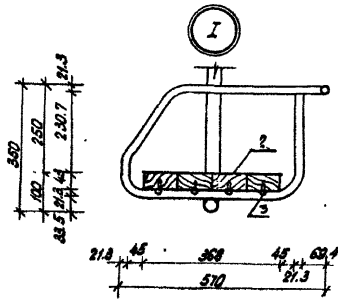
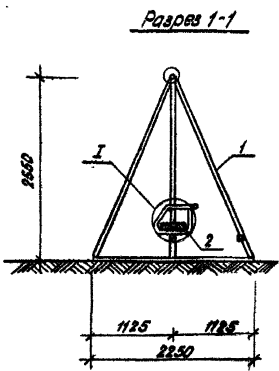
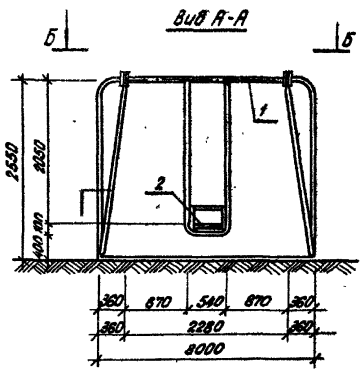
Спецификация на качалку-балансир тип I

Марка поз.	Обозначение	наименование	кол	Масса ед. кг	Примечание
		Сборочные единицы:			
1	КЖИ-10	арка МЖ-2-1а	1	115.0	
2	КЖИ-19	фундамент МЖЗ-5	2	45.0	
3	КДИ-10	МД-1-11	1		
4	КМИ-57	ММ-69	1	8.08	
5	КМИ-48	ММ-59	2	2.67	
	ГОСТ 1144-80	шуроп 1-4x50	12	0.006	



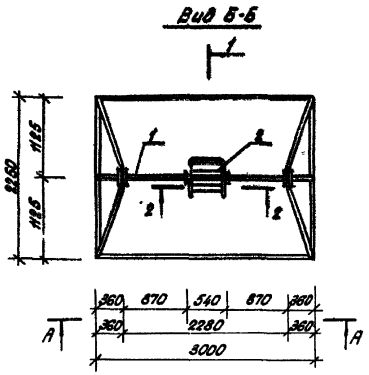
		310-4-1			
		Малые архитектурные формы и элементы благоустройства детских дошкольных учреждений, школ и школ-интернатов			
Нач. маст.	Князур	23.01.81	Оборудование участков детских дошкольных учреждений - садов	Стадия	Лист
Гл. констр.	Михайлова	23.01.81		Р	38
Г.А.П.	Винниевская	4.02.81	Качалка-балансир тип I. Вид А-А. План. Разрез 1-1.		
Г.И.П.	Баршай	4.02.81			
Рук. гр.	Саврова	4.02.81			
Арх.	Зданевич	4.02.81			
Техник	Бондарева	4.02.81			БЕЛГОСПРОЕКТ г. Минск

инв. № 1130-4



Спецификация на навесы тип 1

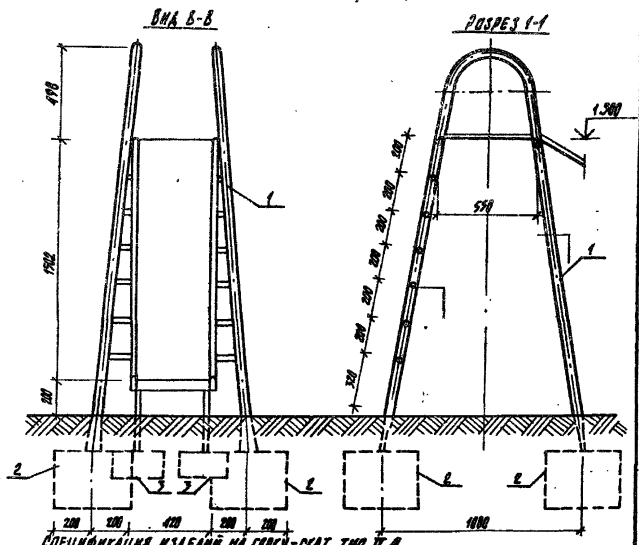
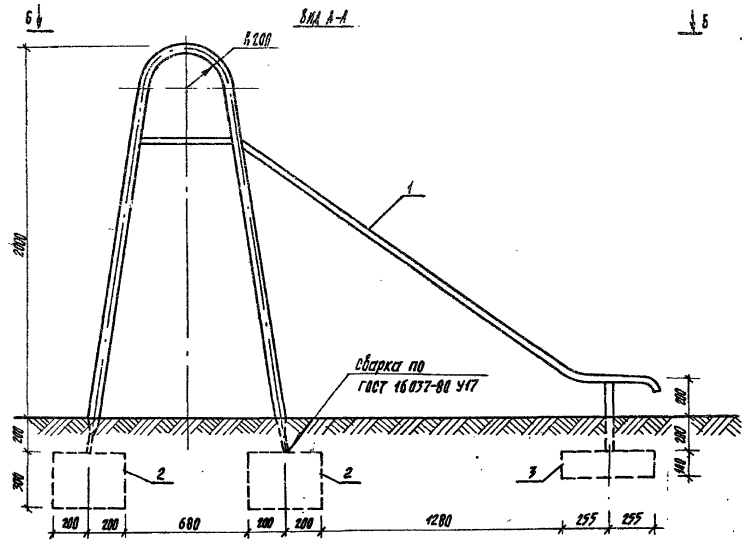
Марка поз.	Обозначение	Наименование	Кол.	Масса ед.изг.	Примечание
		Сторонние единицы:			
1	КМИ-01	Навесы ММ-1	1	111.21	
2	ГОСТ 24454-80E	43x92; E=450	4	0.0017 м3	
3	ГОСТ 1144-80	ШЛшупл 1-6x60.2	8	0.012	



		310-4-1		АС 1	
Исполнительные чертежи и спецификации для изготовления и монтажа навесов для автомобилей, мотоциклов и мопедов					
Исполн.	Инженер	М.С.С.	28.08.81	Оборудование ветники яслей - садов	Лист 39
Сост.	Машинист	М.С.С.	29.08.81		
АП	Вальцовщик	М.С.С.	09.09.81	№ навесов Вид 1-1, Вид Б-Б, Разрез 1-1, Разрез 2-2, Фрагмент разреза 2-2	БЕЛГОСПРОЕКТ г. Минск
СПП	Баранщик	М.С.С.	02.09.81		
Арх.	Зданиевич	М.С.С.	08.09.81		
Арх.	Павличкова	М.С.С.	09.09.81		

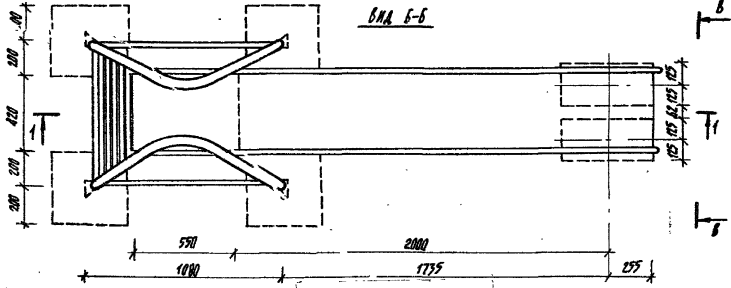
Шифр и номер. Подписи и даты. Взам. ин. - 1.

Изм. № 1130-4



СПЕЦИФИКАЦИЯ ИЗДЕЛИЙ НА ГРУНТ-САТ ТИП II А

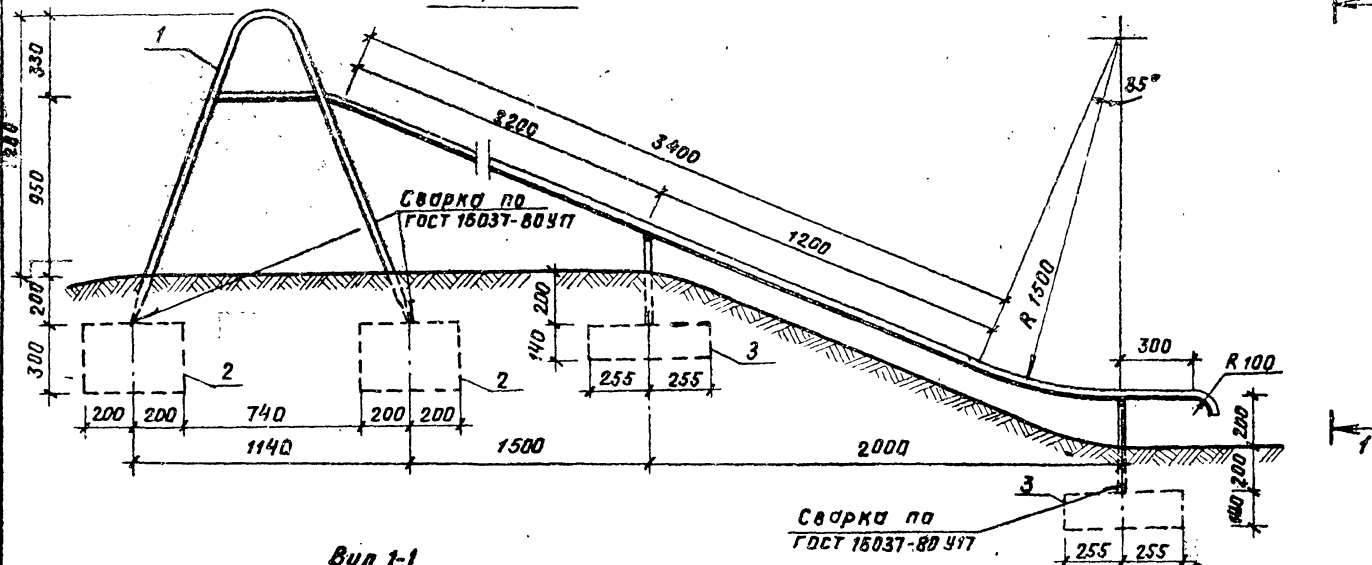
Марка пос.	Обозначение	Наименование	Материал кв.	Материал кв. м2	Примечание
Сборочные единицы:					
1	КМН-14	ворота МН-14	1	97,75	
2	КМН-19	фундамент МН-3-6	4	120	
3	КМН-19	фундамент МН-3-5	2	45	



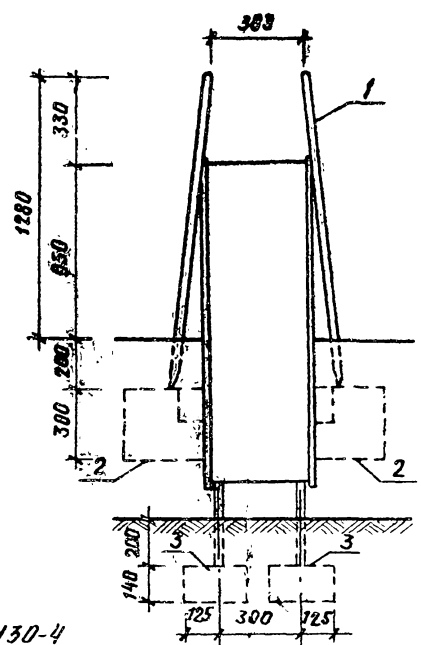
			310-4-1		АС1	
Малые архитектурные формы и элементы благоустройства участка: бордюрные детали, ограждения, скам и т.п. - 1000000000						
Оборудование участка детских игростр. садов			Сводка	Лист	Листов	
			Р	40:		
Исполн.	Климов	С.И.	Проект	С.И.		
Гл. констр.	Михайловская	Л.И.	Сводка	С.И.		
Гл. инж.	Волынецкая	Л.И.	Сводка	С.И.		
Гл. инж.	Король	В.И.	Сводка	С.И.		
Инж.	Солоневич	Л.И.	Сводка	С.И.		
Техник	Калашникова	Л.И.	Сводка	С.И.		
Грунты - скат тип II А Вид А-А, Вид Б-Б, Вид Б-Б Распез 1-1.			БЕЛГОПРОЕКТ г. Минск			

И.И.В. № 1130-4

Общий вид



Вид 1-1



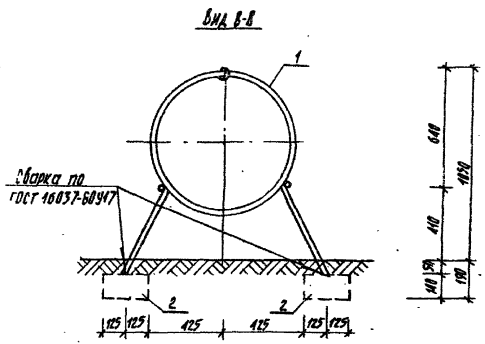
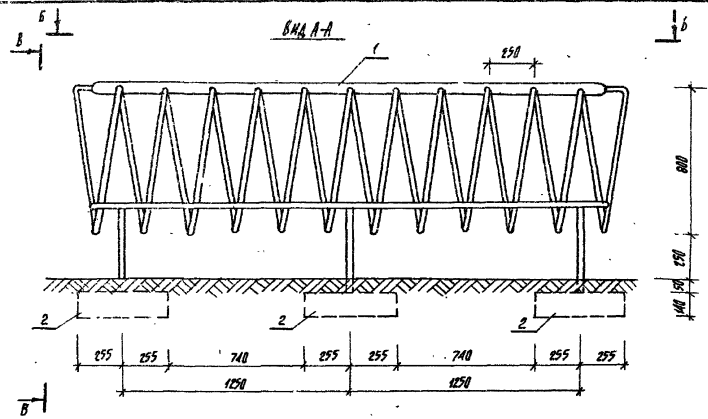
Спецификация изделий на горку-скач тип Д-5

Марка поз.	Обозначение	Наименование	Кол.	Марка ед. кг	Примечание
<u>Сборочные единицы</u>					
1	КМН-15	Горка ММ-15	1	92.78	
2	КЖИ-19	Фундамент МЖ-3-6	4	120	
3	КЖИ-19	Фундамент МЖ-3-5	4	45	

Инв. № подл. Подпись и дата Взам. инв. №

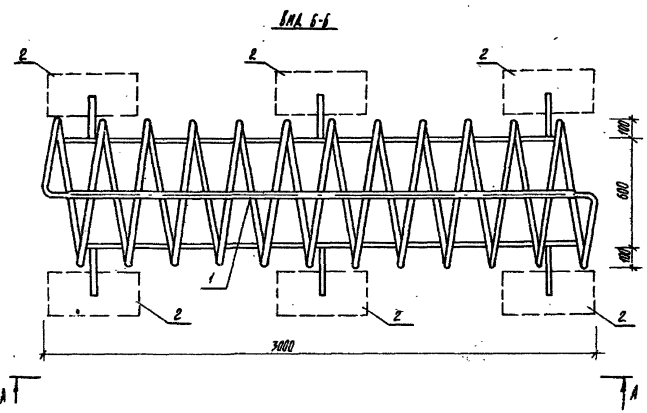
инв. № 1130-4

		310-4-1		АС1
МАЛЫЕ АРХИТЕКТУРНЫЕ ФОРМЫ И ЭЛЕМЕНТЫ БЛАГОУСТРОЙСТВА УЧАСТКОВ ДЕТСКИХ ДОШКОЛЬНЫХ УЧРЕЖДЕНИЙ, ШКОЛ И ШКОЛ-ИНТЕРНАТОВ.				
Исполнитель	КНОУЭР	29.09.81	Оборудование участков детских яслей-садов.	Страница Лист Листов
Гл. констр.	Михайловский	29.09.81		
	ГАП	4.02.81	горка-скач тип ДБ.	Р 41
	Вишневецкая	4.02.81		
Гип	Баршай	4.02.81	Общий вид. Вид 1-1.	БЕЛГОСПРОЕКТ г. Минск
Архит.	Зданевич	4.02.81		



СПЕЦИФИКАЦИЯ ИЗДЕЛИЯ НА СПИРАЛЬ

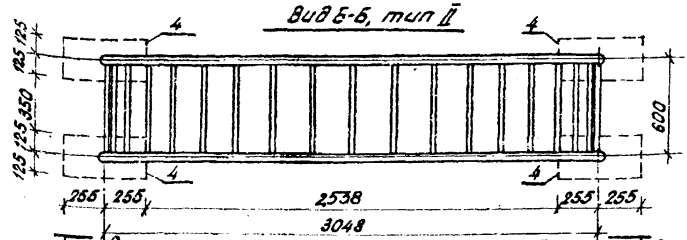
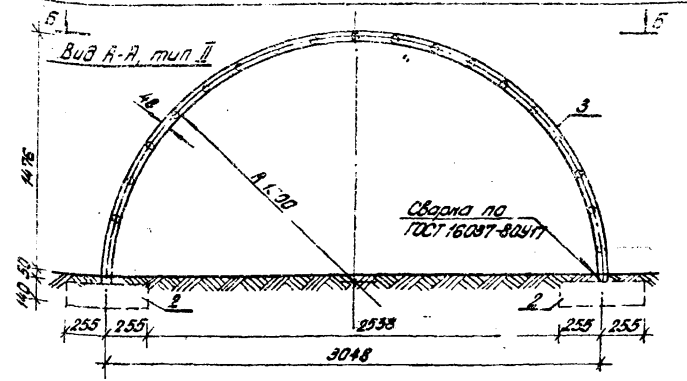
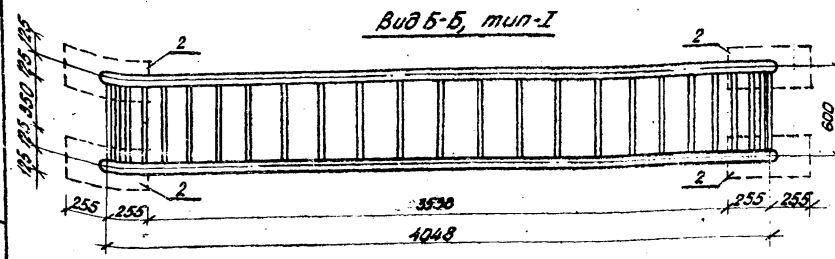
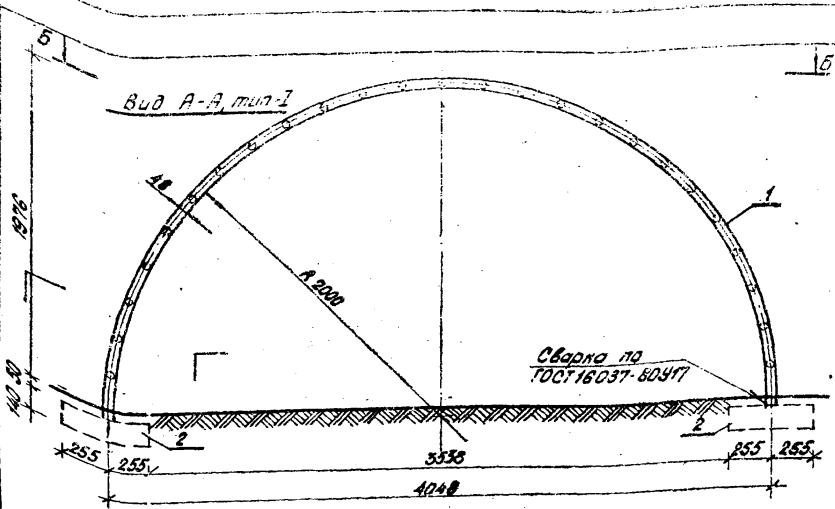
Марка поз.	Обозначение	Наименование	Кол.	Масса ед. ед.	Примечание
		Сборочные единицы:			
1	КМН-18	спираль ММ-18	1	74,32	
2	КЖН-19	фундамент МН-3-5	6	45	



		310-4-1		AG1		
Малые архитектурные формы и элементы благоустройства участков высшихших делских учреждений, и др.						
ИМЧ. КОМ-1	Клишур	02020	Оборудование участков детсадов, яслей - садов	Стандарт	Лист	
СА. КОМ. КОП.	Александровский	02020		р	42	Листов
ГЛП	Викторская	02021				
ГЛП	Воронцов	02021				
ЛРХ	Золотевич	02021				
ТЕХНИК	Виноградова	02021				
ВНА А-А, ВНА Б-Б, ВНА В-В				БЕЛГОСПРОЕКТ г. МИНСК		

Инв. № подл. Подпись и дата. Контур копии

инв. № 1150-4



А Спецификация изделий на лиану тип II А

Марка поз.	Обозначение	Наименование	Кол.	Масса в.кг.	Примечание
<u>Сборочные единицы</u>					
3	КМН-24	Лиана ММ-26	1	64.25	
2	КМН-19	Фундамент ММ-3-5	4	4.5	

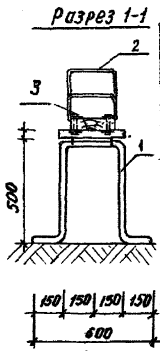
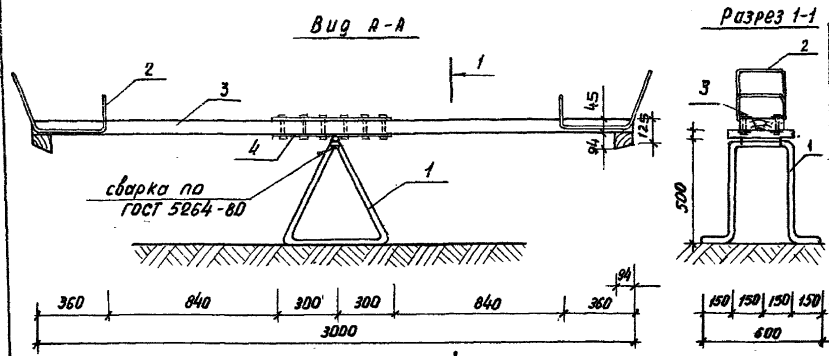
А Спецификация изделий на лиану тип I А

Марка поз.	Обозначение	Наименование	Кол.	Масса в.кг.	Примечание
<u>Сборочные единицы</u>					
1	КМН-23	Лиана ММ-25	1	85.27	
2	КМН-19	Фундамент ММ-3-5	4	4.5	

		310-4-1		АС I	
<small>Мат. в ориентировочных формах и элементах для устройства участков дождевых сточных учреждений, школ и школ-интернатов.</small>					
Нац. АИИ	Инж. Д.	19.01.81			Оборудование участка детских яслей-садов.
И. конст.	И.И.И.И.И.	19.01.81			
Г.И.И.	И.И.И.И.И.	19.01.81			
Г.И.И.	И.И.И.И.И.	19.01.81			
Техник	Паламова	14.02.81			Вид А-А тип I, Вид Б-Б тип I, Вид А-А тип II, Вид Б-Б тип II.
				Листов	Листов
				ТР	43
БЕЛГИСПРОЕКТ г. Минск					

Инв. А. левая. Подпись и дата. Взам. инв. А.

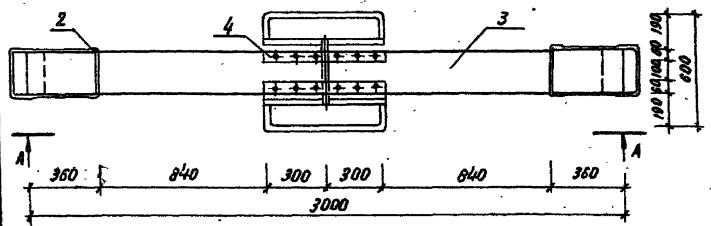
инв. № 1130-4



Спецификация на качалку-балансир тип II

Марка поз	Обозначение	Наименование	Кол.	Масса ед.мг	Примечание
1	КМИ-47	ММ - 76	1		
2	КМИ-48	ММ - 59	2	2.67	
3	КАМ-10	МД - 1-11	1	0.3м³	
4	КМИ-57	ММ - 69	1	8.08	
	ГОСТ 1144-80	Шуруп 1-4x50	12	0006	

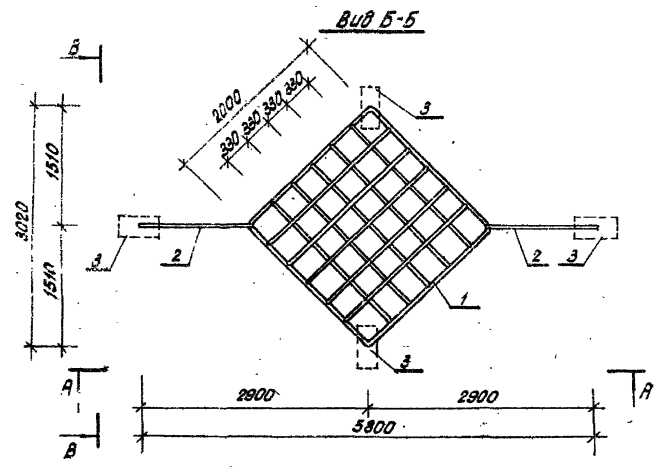
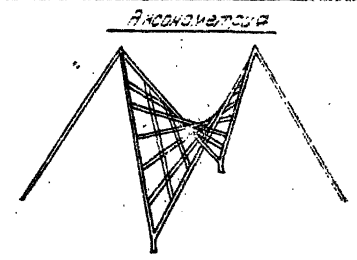
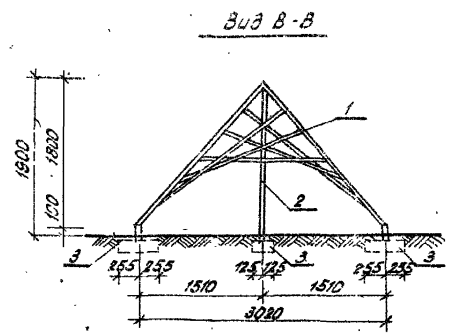
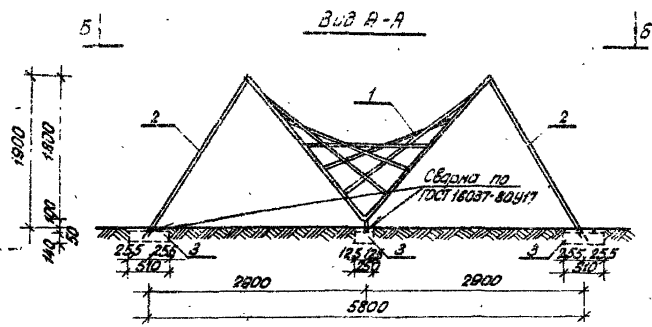
План



Укв. на попул. Погреб и гараж. Двухместный детский

		310-4-1		АС-1	
Малые архитектурные формы и элементы благоустройства участка детских дошкольных учреждений, шпал и инв. инвентаря					
Исполн.	Князев	С	1982	Оборудование участков	Страниц
Гл. констр.	Михайловский	П	1982	детских яслей-садов	Лист
ГАП	Вильневская	Л	1982		44
ГИП	Баршай	С	1982	Качалка-балансир тип II	
Архитект.	Зрагевич	А	1982	Вид А-А. План. Разрез 1-1	
					БЕЛГОСПРОЕКТ
					г. Минск

инв. № 1130-4



Спецификация изделий на сетку для лазания тип I

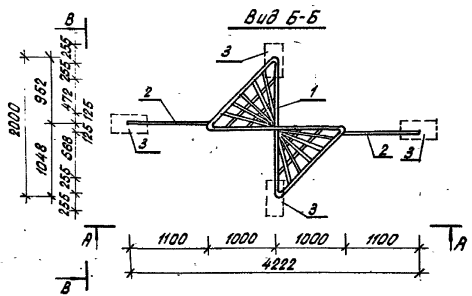
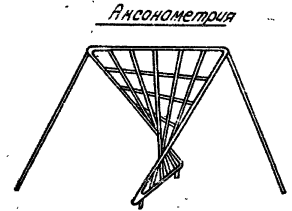
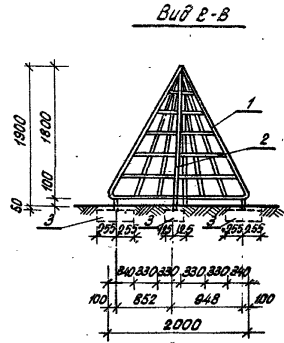
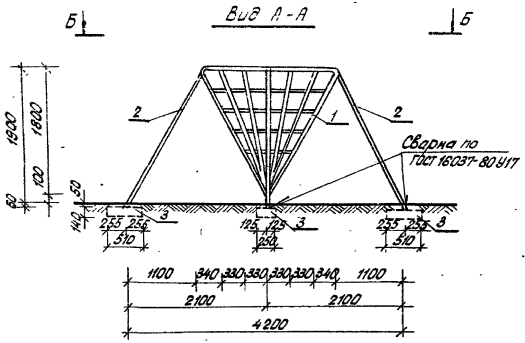
Марка поз.	Обозначение	Наименование	Мат. ед. кг.	Примечание
		<u>Сборочные единицы</u>		
1	КМН-29.01	ММ-31	1	81,1
2	КМН-29.02	ММ-32	2	10,39
3	КМН-19	Фундамент ММ-3-5	4	45

		310-4-1		АС 1	
Малые архитектурные формы и элементы благоустройства участков дошкольных детских учреждений, школ и школ-интернатов.					
Исполн.	Исаева	29.01	Оборудование участков дет.	Лист	Листов
ГЛАП	Михайлова	29.01	ских школ - садик.	Р	45
Г.И.П.	Борщев	29.01	Сетка для лазания тип I		
Арх.	Зданевич	29.01	Вид А-А Вид Б-Б Вид В-В		
Арх.	Маликартова	29.01	Аксонметрия.	БЕЛГСПРОЕКТ г. Минск	

Шифр по плану. Подпись и дата. Владелец шифра.

ИИВ №1130-4

Формат 12



Спецификация изделий на сетку для лазания тип II.

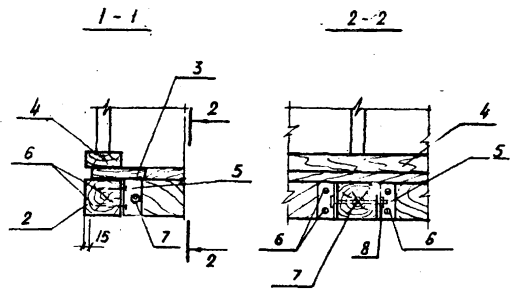
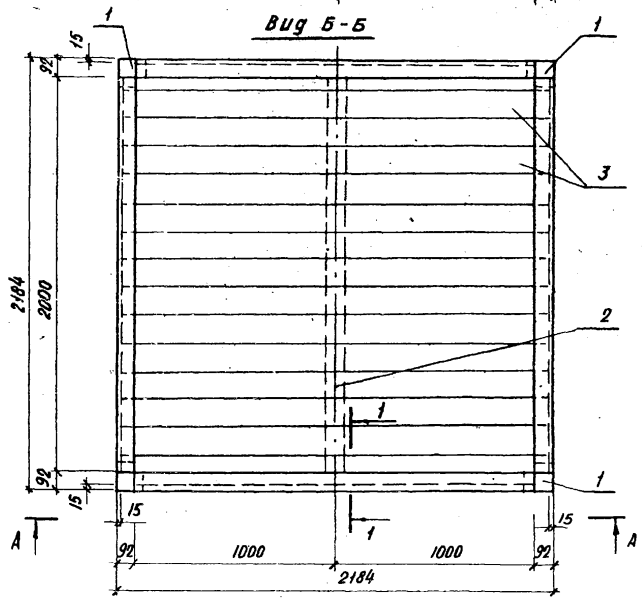
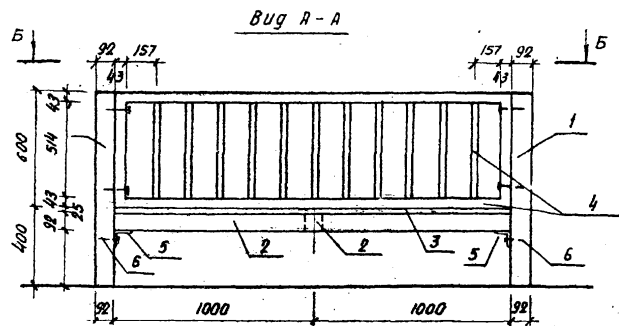
Марка поз.	Обозначение	Наименование	Кол.	Масса ед.м.	Примечание
		<i>Сборочные евинчи</i>			
1	КМН-28.01	ММ-29	1	69.22	
2	КМН-28.02	ММ-30	2	9.74	
3	КМН-19	Фундамент ММ-3-5	4	4.5	

		310-4-1		АС1	
Малые архитектурные формы и элементы благоустройства участка дошкольного учреждения, школа и школь. интернатков.					
Нач. АИИ-4	И.назар	1998		Отдел	Лист
Л.п.конт.	Микашова	1998		Р	46
Г.И.П.	Вишневская	1998		Оборудование участка бетонных желей-содов.	
Л.к.	Зданевич	1998		Сетка для лазания тип II.	
тех.ж.	Павлюкова	1998		Вид А Вид Б-Б Вид В-В Аксонометрия	
				БЕЛГОСПРОЕКТ г. Минск	

Шкал. II град. Подписи и даты. Если нет.

инв. № 1130-4

Формат 12



СПЕЦИФИКАЦИЯ НА МАНЕЖ

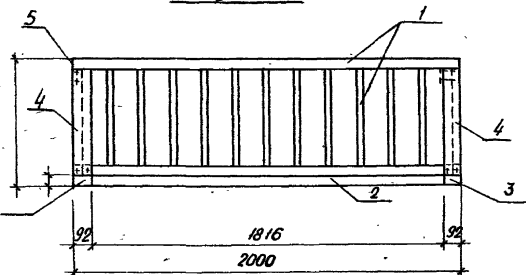
Марка поз	Обозначение	Наименование	Кол.	Материал	Примечание
Сборочные единицы:					
1	ГОСТ 24454-80 Е	92×92, е = 1000	4	0.10 м³	
2	ГОСТ 24454-80 Е	92×92; е = 2000	4	0.20 м³	
3	ГОСТ 24454-80 Е	142×25; е = 2154	15	0.005 м³	
4	КДМ-11	МД-1-12	4	0.062 м³	
Общий расход древесины:					
				1.761 м³	
5	ГОСТ 8509-72 *	Л 8-50×30×4, е = 30 из ст 3 сп ГОСТ 535-79	8	0.275	
6	ГОСТ 1144-80	Шуруп 1-5×70	24	0.009	
7	ГОСТ 1798-70 *	Болт М10×130 кл 2-011	2	0.093	
8	ГОСТ 5915-70 *	Гайка М10 кл 2-011	2	0.011	
9	ГОСТ 4028-63 *	Гвозди КЗ 0×80	24	0.0044	

		310-4-1		АС-1			
Малые архитектурные формы и элементы благоустройства участка для дошкольных детских учреждений, школ и школ-интернатов							
Инж. МН-4	Князев	29.09.81			Страниц	Лист	
Гл. констр.	Михайловский	29.09.81			Оборудование участков детских яслей-садов	Р	48
ГМП	Вишневецкая	29.09.81					
ГИП	Боршай	29.09.81					
Ст. инж.	Березовский	29.09.81					
Арх.	Эдмеевич	29.09.81	Манеж.		БЕЛГОСПРОЕКТ г. Минск		
Вид А-А. Вид Б-Б. Разрез 1-1							

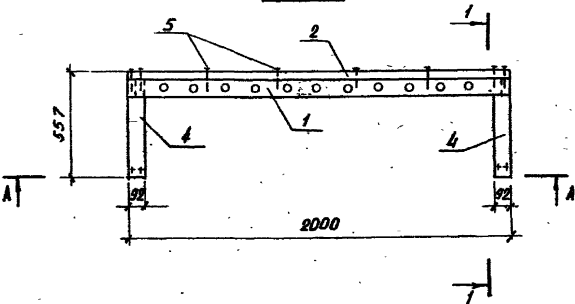
Инв. № подл. Разреш. и дата. Взам. инв. №

инв. №1130-4

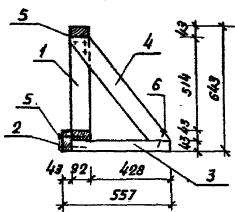
Вид А-А



План



1-1



спецификация на барьер

Марка, поз.	Обозначение	Наименование	кол.	масса ед. кз.	Примечание
Сборочные единицы:					
1	КДУ-11	МД-1-12	1		0,062 м³
2	ГОСТ 24454-80 Е	43×92, ℓ=2000	1		0,01 м³
3	ГОСТ 24454-80 Е	43×92, ℓ=520	2		0,003 м³
4	ГОСТ 24454-80 Е	92×92, ℓ=680	2		0,008 м³
					Общий расход древесины
5	ГОСТ 4028-63*	Гвозди К3,0×80	14	0,0044	
6	ГОСТ 4028-63*	Гвозди К4,0×120	4	0,012	

310-4-1

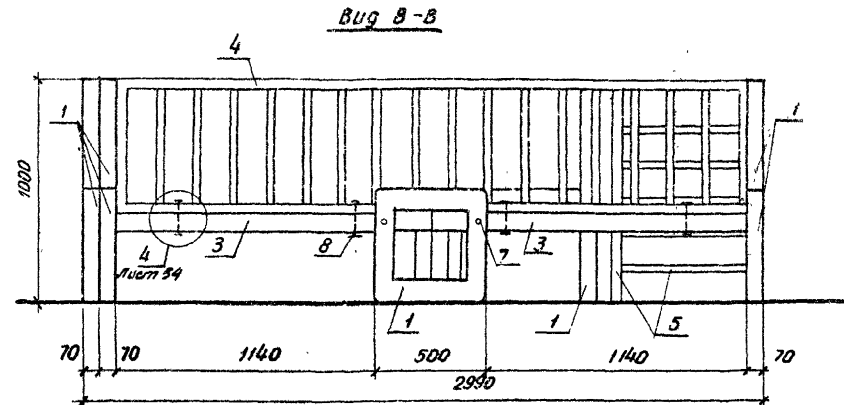
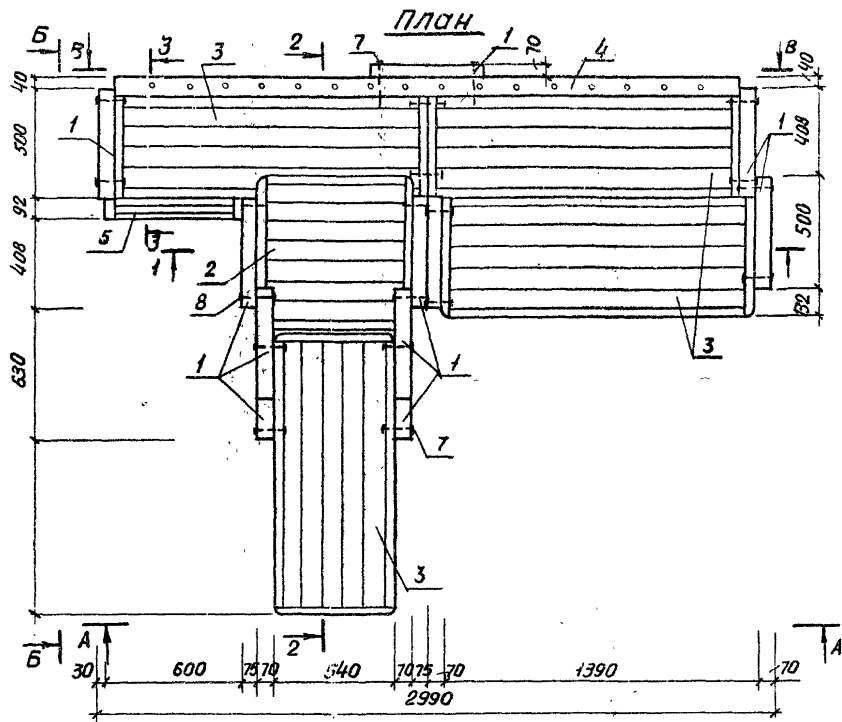
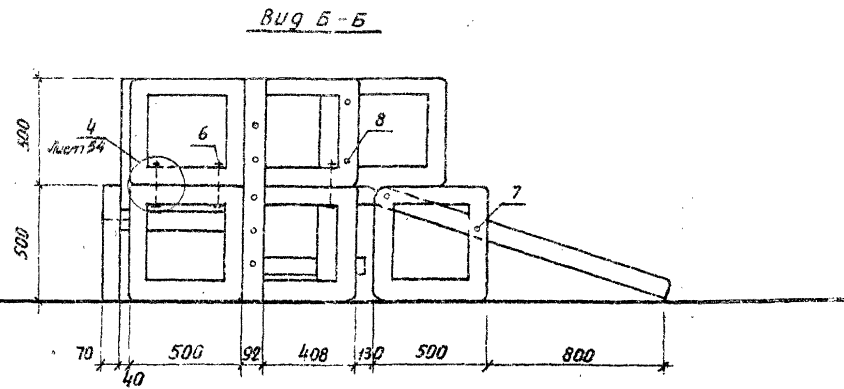
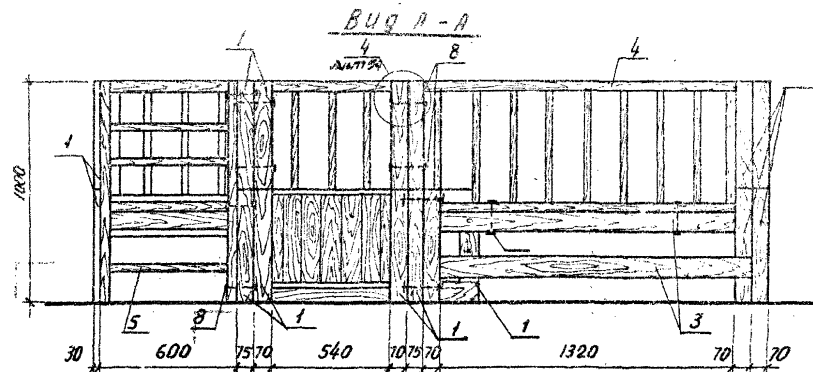
АС-1

Малые архитектурные формы и элементы благоустройства участков детских дошкольных учреждений, школ и школ интернатов

Исполн. КИСУЭР	29.08.81	Оборудование участков детских яслей-садов	Страниц	Лист	Листов
Гл. констр. Михайловский	29.08.81		Р	40	
Г.П. Вишневская	29.08.81	Барьер. Вид А-А. План. Разрез 1-1	БЕЛГОСПРОЕКТ г. Минск		
Г.П. Баршай	29.08.81				
Ст. инж. Барзубский	29.08.81				
Архитект. Зганевич	29.08.81				

ШКОЛ. № 1130-4. Оборудование и благоустройство участков детских дошкольных учреждений, школ и школ интернатов

ШКОЛ. № 1130-4

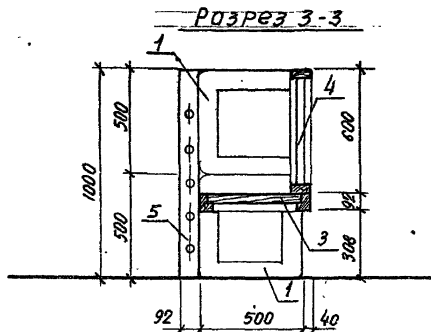
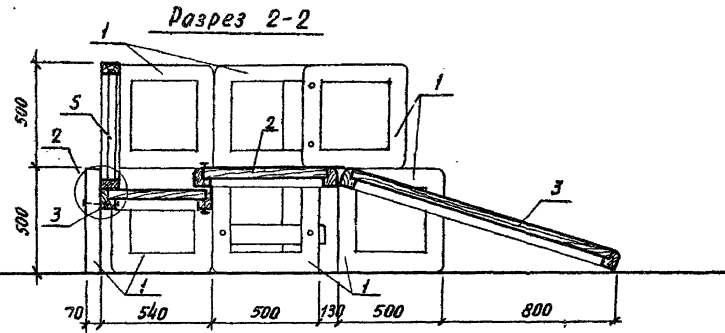
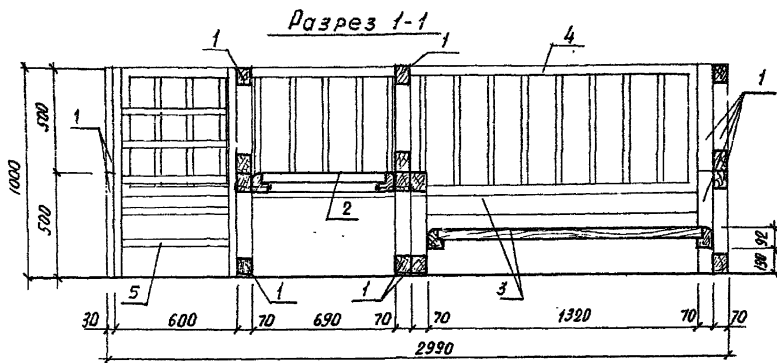


1. Смотреть с листом 50.

ЦНХ Белгород. Листы 1-4. Дата 18.08.1981 г.

ИНВ. № 1130-4

				310-4-1	АС 1
				Малые архитектурные формы элементы благоустройства участков детских дошкольных учреждений, школ и школ-интернатов.	
Исполн.	Качество	Дата	Лист	Листов	Страниц
Ноч. Арх-4	Ключар	29.09.81	р	49	
ЗАП	Вишневецкая	22.09.81			
ЗУП	Баршай	30.09.81			
Ст. Инж.	Бороздовский	1.09.81			
Инженер	Людикова	1.09.81			
Архитект	Зраниевич	1.09.81			
				Оборудование участков детских яслей-садов	
				Горка - манеж.	
				План. Виды А-А; Б-Б; В-В.	
				БЕЛГОСПРОЕКТ г. Минск	



Спецификация на горку-манеж

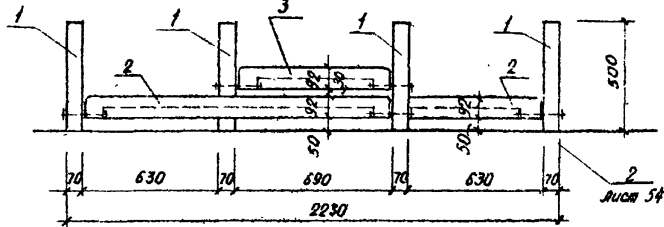
Марка, поз.	Обозначение	Наименование	Кол.	Масса Ед.кг.	Примечание
1	КДН-04	МД-1-4	15		
2	КДН-05	МД-1-5	1		
3	КДН-06	МД-1-6	3		
4	КДН-17	МД-1-18	1		
5	КДН-18	МД-1-19	1		
6	ГОСТ 7801-81	Болт М12х190-011		2.60	Общая масса
7	ГОСТ 7801-81	Болт М12х180		2.80	Общая масса
8	ГОСТ 7801-81	Болт М12х140		1.30	Общая масса
	ГОСТ 5915-70*	Гайка М12 кл 2-011		0.70	Общая масса
	ГОСТ 11371-78	Шайба 12-011		0.30	Общая масса
	ГОСТ 4028-63*	Гвозди К4.0х100		0.20	Общая масса

		310-4-1		АС-1	
Малые архитектурные формы и элементы благоустройства участка детских дошкольных учреждений школ и школ-интернатов.					
Нач. АИМ-4	Киселев	С.С.С.	С.С.С.	Оборудование участка	Лист
Г.Я.П.	Вишневская	С.С.С.	С.С.С.	детских яслей - садик.	Лист
С.Я.П.	Баршай	С.С.С.	С.С.С.		50
С.Я.П.	Березовский	С.С.С.	С.С.С.	Горка - манеж	
Инженер	Лубинская	С.С.С.	С.С.С.	Разрезы 1-1; 2-2; 3-3.	
Арх.	Зданевич	С.С.С.	С.С.С.		БЕЛГОСПРОЕКТ г. МИНСК

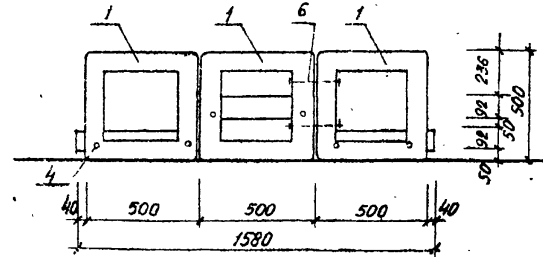
И.В. № 1130-4

И.В. № 1130-4

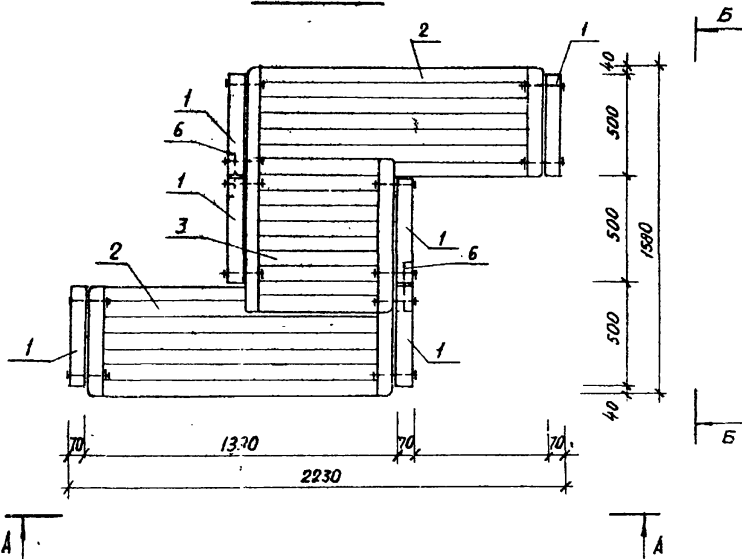
Вид А-А



Вид Б-Б



План



Спецификация на лесенки-ступеньки

Марка поз	Обозначение	Наименование	кол.	Масса ед. кг	Примечание
1	МДЛ-04	МД 1-4	6		0,016 м ³
2	МДЛ-05	МД 1-6	2		0,071 м ³
3	МДЛ-05	МД 1-5	1		0,047 м ³
4	ГОСТ 7801-81	Болт М12×190 кп2-011	12	0,155	
5	ГОСТ 5915-70*	Гайка М12 кп2-011	16	0,0154	
6	ГОСТ 11371-78	Шайба 12	16	0,0063	

310-4-1

АС-1

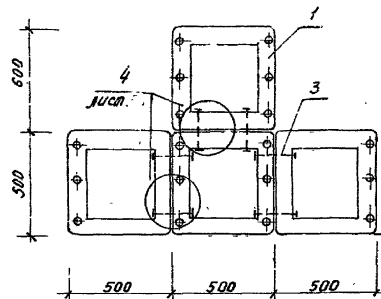
Малые архитектурные формы и элементы благоустройства участков детских дошкольных учреждений, школ и школ-интернатов

Моч. АМ-4	Кнауэр	29.09.81	Оборудование участков детских яслей-садов	Стария	Лист	Листов
ГАП	Вишневская	29.09.81				
ГИП	Баршай	4.09.81				
Ст. инж.	Березовский	4.09.81	Лесенки-ступеньки. Вид А-А. План. Вид Б-Б	Р	54	БЕЛГОСПРОЕКТ г. Минск
Архитект.	Зраневич	4.09.81				
Механик	Бондарева	4.09.81				

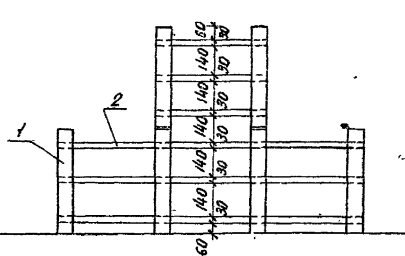
Ивв. № 1130-4

Шифр по плану: 310-4-1-АС-1

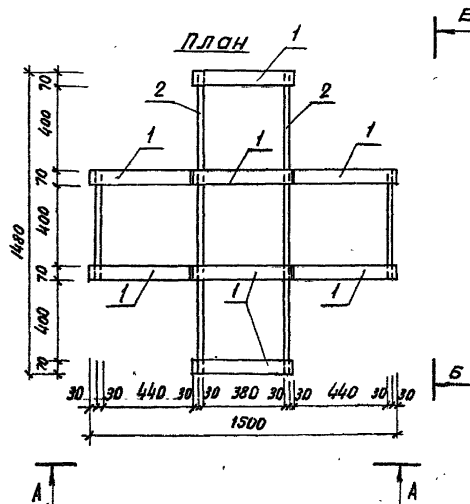
Вид А-А



Вид Б-Б



План



Спецификация на лесенки-перекладины тип I

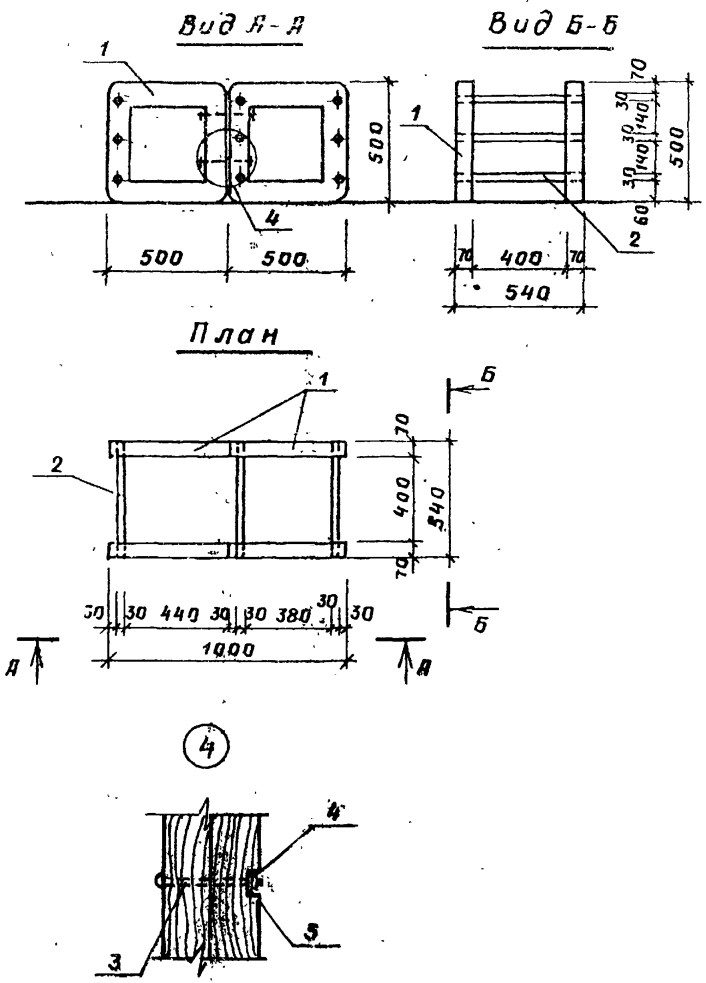
Марка поз.	Обозначение	Наименование	Кол.	Масса ед. кг.	Примечание
1	КДМ-04	МД-1-4	10		0,016 м ³
2	ГОСТ 24454-80 Е	φ30 L=540	30		0,0008 м ³
3	ГОСТ 7801 - 81	Болт М12×190 кл 2-011	12	0,155	
4	ГОСТ 5915 - 70*	Гайка М12 кл 2-011	12	0,0154	
5	ГОСТ 11371-78	Шайба 12	12	0,0063	

310-4-1

АС-1

Малые архитектурные формы и элементы благоустройства участков детских дошкольных учреждений, школ и интернатов

Исполн. Князев	28.08.88	Оборудование участков детских яслей-садов	Стация	Лист	Листов
Л. констр. Михалюк	29.09.88		D	52	
ГАП Вишневская	01.09.89	Лесенки-перекладины тип I Вид А-А. Вид Б-Б. План.	БЕЛГОСПРОЕКТ г. Минск		
ГИП Баршак	02.09.89				
Архитект. Зданевич	03.09.89				
Техник Бондарева	04.09.89				



Спецификация на лесенки - перекладины тип II

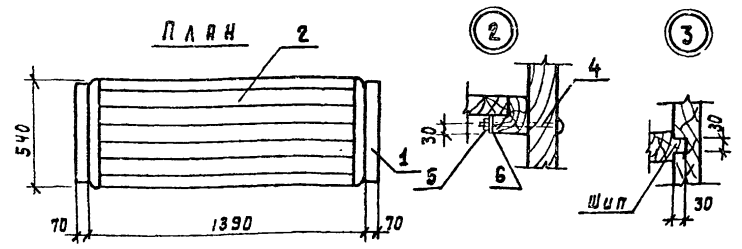
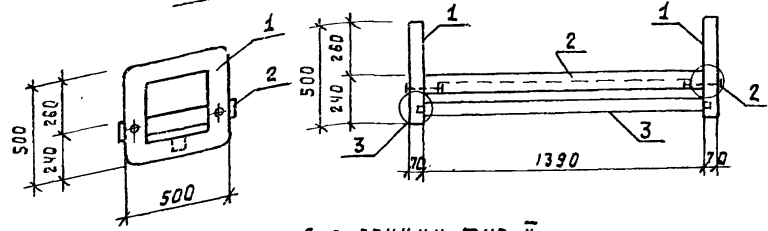
Марка поз.	Обозначение	Наименование	Кол.	Масса ед. кг	Примечание
1	КДУ-04	МД-1-4			0,016м ³
2	ГОСТ 24454-80Ф	Ф 30, е= 540			
3	ГОСТ 7801-81	Болт М 12 x 190 КЛ 2-011	4	0,153	
4	ГОСТ 5915-70*	Гайка М 12 КЛ 2-011	4	0,0154	
5	ГОСТ 11371-78	Шайба 12-011	4	0,0063	

Ш.И.В. и т.п. Подпись и дата. Взам. Л.С. №

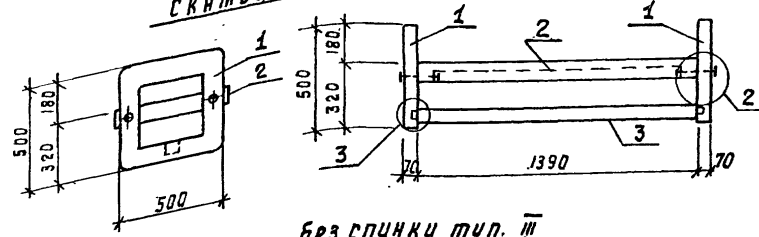
ИНВ. № 1130-4

310-4-1		АС 1	
Малые архитектурные формы и элементы благоустройства участков дошкольных детских учреждений, школ и школ-интернатов			
Оборудование участков детских яслей-садов.		Стация	Лист
		Р	53
Лесенки-перекладины тип II Вид А-А. Вид Б-Б. Узел 4.		БЕЛГОСПРОЕКТ г. Минск	
Исполн. К. К. Узур	4,09.81		
Гл. конст. Михайловская	4,09.81		
ГДП Вишневецкая	4,09.81		
ГДП Баршай	4,09.81		
Арх. Зданевич	4,09.81		
Техник Бондарева	4,09.81		

Скамья без спинки тип I.



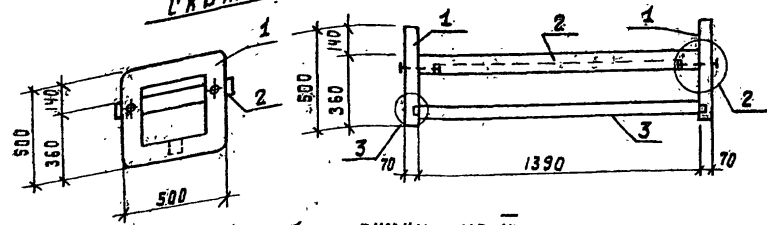
Скамья без спинки тип II.



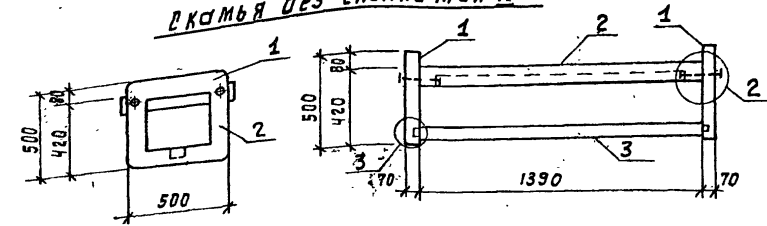
Спецификация на скамьи детская тип I, II, III, IV.

Марка поз	Обозначение	Наименование	Кол	Масса ед. к.	Примечание
Сборочные единицы:					
1	КДН-04	МД-1-4	2	0.016 м ³	
2	КДН-06	МД-1-6	1	0.071 м ³	
3	ГОСТ 24454-80Е	67*67 е = 1450	1	0.0082 м ³	
4	ГОСТ 7801-81	БОЛТ М12*180-011	4	0.148	
5	ГОСТ 5915-70*	Гайка М12 КЛ2-011	4	0.015	
6	ГОСТ 11377-78	Шайба 12	4	0.006	

Скамья без спинки тип III.



Скамья без спинки тип IV.

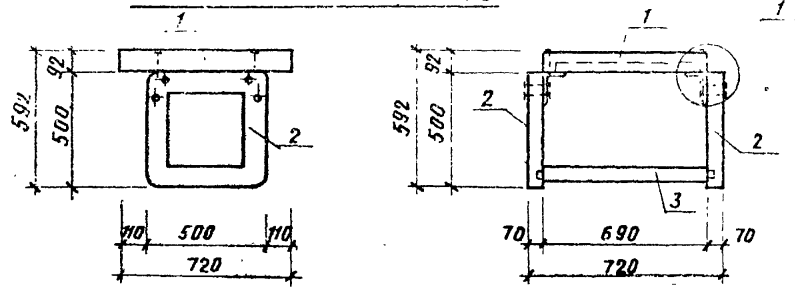


310-4-1		АС 1	
Малые архитектурные формы и элементы благоустройства участка детских дошкольных учреждений, школ и школ-интернатов			
Исх. вкл. в К.И.С.Э.Р.	28.09.81	Оборудование участка детских яслей-садов	Станд. лист Листов
Сд. К.И.С.Э.Р. Михайловский	28.09.81		Р 59
Г.И.Л. Кошаровская	09.08.81		
Ст. инж. Березовский	08.08.81	Скамьи детские тип I, II, III, IV.	БЕЛГОСПРОЕКТ Г. Минск
Пр.х. Золотевич	09.08.81	План, разрезы, Узлы 2, 3.	
Инж. Кутиня	09.08.81		

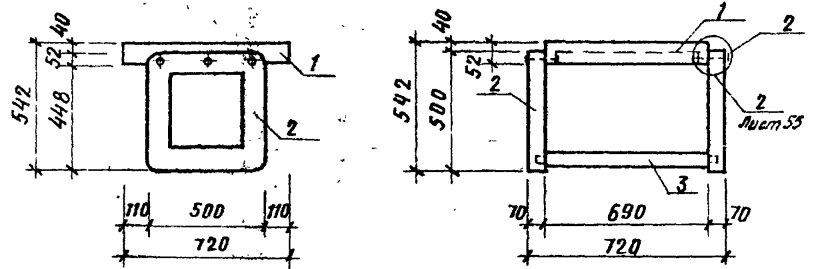
№ 6. № подл. Подписку листа взамен инв.

ИНВ. № 1130-4

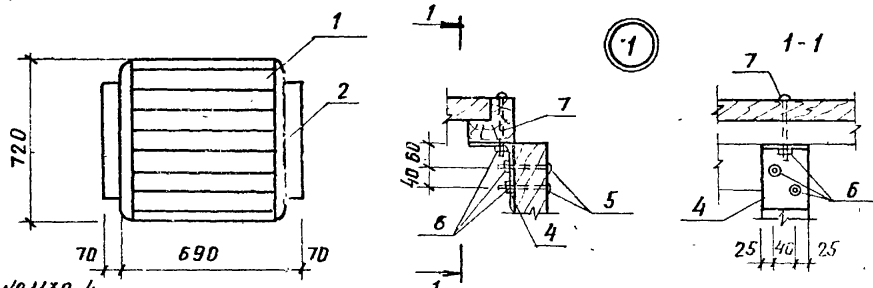
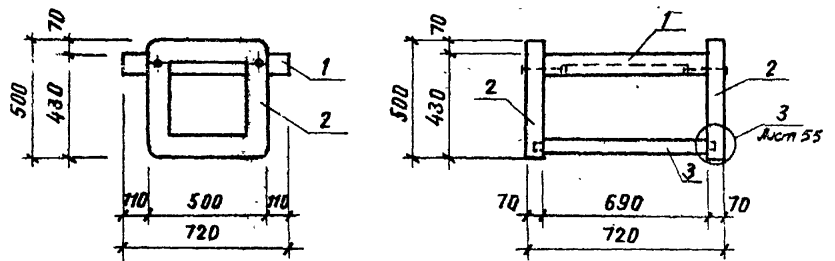
Столик для игр тип III



Столик для игр тип II



Столик для игр тип I

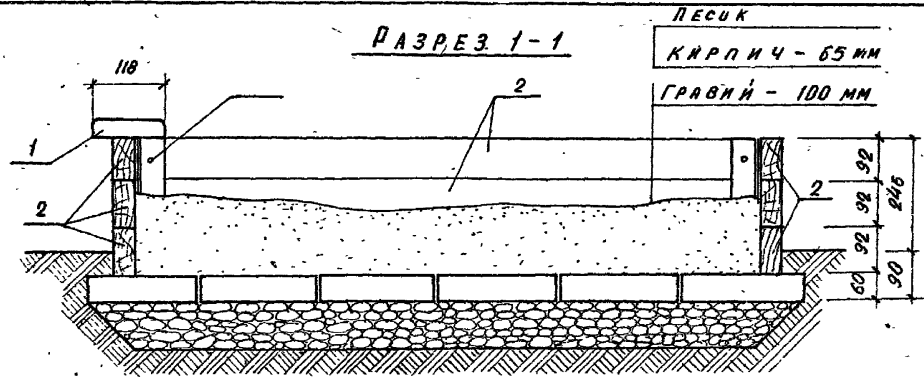


Марка поз	Обозначение	Наименование		
Столик для игр тип I				
1	КДИ-05	МА-1-5	1	0.047 м³
2	КДИ-04	МА-1-4	2	0.016 м³
3	ГОСТ 24454-80Е	67×67 Е=750	2	0.004 м³
4	ГОСТ 3510-72*	ЛБ-140×90×8 из СТ2СП ГОСТ 535-79 Е=80	4	1.07 м²
5	ГОСТ 7801-81	Болт М12×110 КЛ2-011	8	0.85 кг
6	ГОСТ 5915-70*	Гайка М12 КЛ2-011	12	0.006 кг
7	ГОСТ 7798-70*	Болт М12×90 КЛ2-011	4	0.87 кг
Столик для игр тип II				
1	КДИ-05	МА-1-5	1	0.047 м³
2	КДИ-04	МА-1-4	2	0.016 м³
3	ГОСТ 24454-80Е	67×67 Е=750	2	0.004 м³
5	ГОСТ 7801-81	Болт М12×180 КЛ2-011	6	0.148 кг
6	ГОСТ 5915-70*	Гайка М12 КЛ2-011	6	0.015 кг
8	ГОСТ 11371-78	Шайба	6	0.006 кг
Столик для игр тип III				
1	КДИ-05	МА-1-5	1	0.047 м³
2	КДИ-04	МА-1-4	2	0.016 м³
3	ГОСТ 24454-80Е	67×67, Е=750	2	0.004 м³
5	ГОСТ 7801-81	Болт М12×180 КЛ2-011	4	0.148 кг
6	ГОСТ 5915-70*	Гайка М12 КЛ2-011	4	0.015 кг
7	ГОСТ 11371-78	Шайба 12	4	0.006 кг

		310-4-1		101	
Малые архитектурные формы и элементы благоустройства участков детских дошкольных учреждений, школ, школ интернатов					
Исполн. АКМ-У	КНОУЭР	29.09.81	Оборудование участков детских яслей-садов.	Р	55
Гл. констр.	Михайловский	29.09.81			
ГАП	Вишневская	4.08.81			
ГНП	Баршай	20.08.81			
Ст. инж.	Березовский	10.08.81			
Инжен.	Китина	11.08.81	БЕЛГОСПРОЕКТ г. Минск		

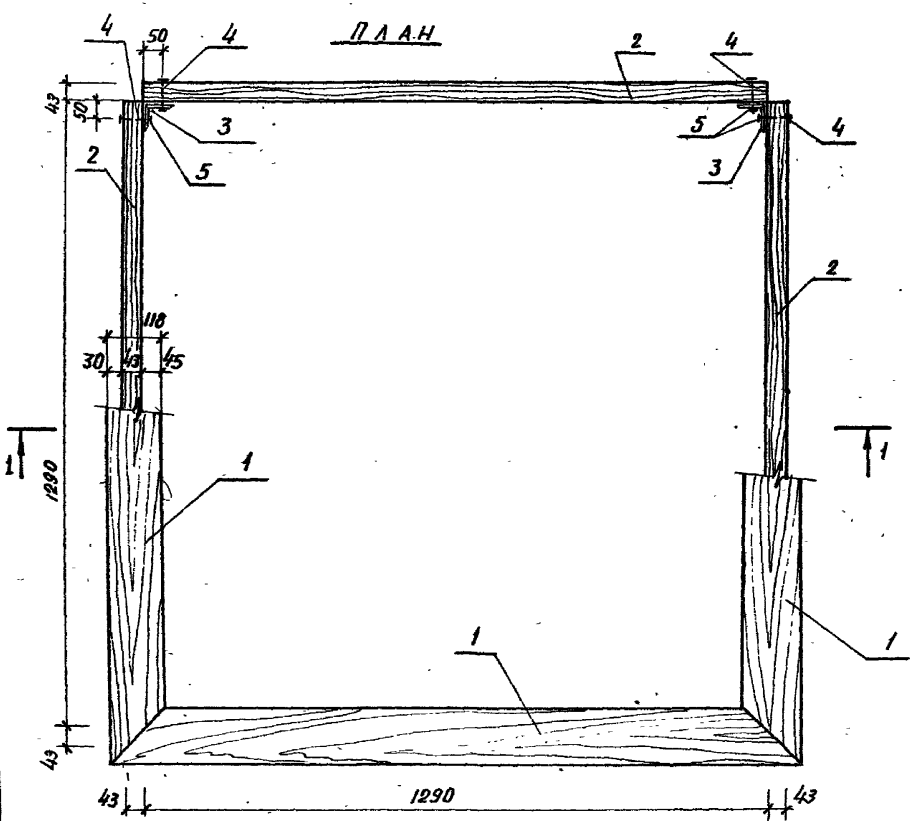
Изм. № подл. Подпись и дата Взам. инв. №

Изм. № 1130-4



СПЕЦИФИКАЦИЯ НА ПЕСОЧНИЦУ ТИП I

МАРКА ПОЗ.	ОБОЗНАЧЕНИЕ	НАИМЕНОВАНИЕ	КОЛ.	МАССА ЕД. ЕД.	ПРИМЕЧАНИЕ
СБОРОЧНЫЕ ЕДИНИЦЫ:					
1	ГОСТ 24454 - 80 Е	33 × 118, $\rho = 1446$	4	0.0073 м ³	
2	ГОСТ 24454 - 80 Е	43 × 92, $\rho = 1290$	12	0.0065 м ³	
3	ГОСТ 8509 - 72 *	L B-75×75×5, $\rho = 276$ из ст 3 СП ГОСТ 539-79	4	1.600 кг	
4	ГОСТ 1798 - 70 *	БОЛТ М10 × 60 КЛ 2-011	24	0.049 кг	
5	ГОСТ 5915 - 70 *	ГАНКА М10 КЛ 2-011	24	0.011 кг	
7	ГОСТ 4028 - 63 *	ГВОЗДИ К4,0 × 100	28	0.010	



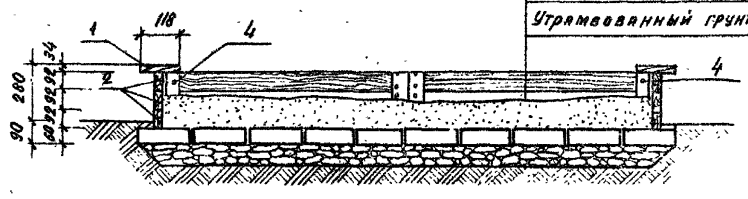
310-4-1		АС I	
ИЗДАНИЕ АРХИТЕКТУРНЫЕ ФОРМЫ И ЭЛЕМЕНТЫ БЛАГОУСТРОЙСТВА УЧАСТКОВ ДЕТСКИХ ДОШКОЛЬНЫХ УЧРЕЖДЕНИЙ ШКОЛ И ШКОЛ-ИНТЕРНАТОВ			
НАЧ. АКМ-4	КНАУЗР	2802,8	СТАДИЯ
ГЛ. КОНСТР.	МИХАЙЛОВСКАЯ	2802,8	ЛИСТ
ГЛАВ.	ВИШНЕВСКАЯ	409,81	Р
ГЛАВ.	БЯРШАЙ	409,81	56
АРХИТЕКТ.	ЗДАНЕВИЧ	409,81	
ТЕХНИК.	БОНДАРЕВА	409,81	
ОБОРУДОВАНИЕ УЧАСТКОВ ДЕТСКИХ ЯСЛЕЙ-САДОВ			
ПЕСОЧНИЦА ТИП I.			
ПЛАН, РАЗРЕЗ 1-1			
БЕЛГОСПРОЕКТ			
г. МИНСК			

Инв. на подл. Подписи и дата. Визначення.

ИВ. № 1130-4

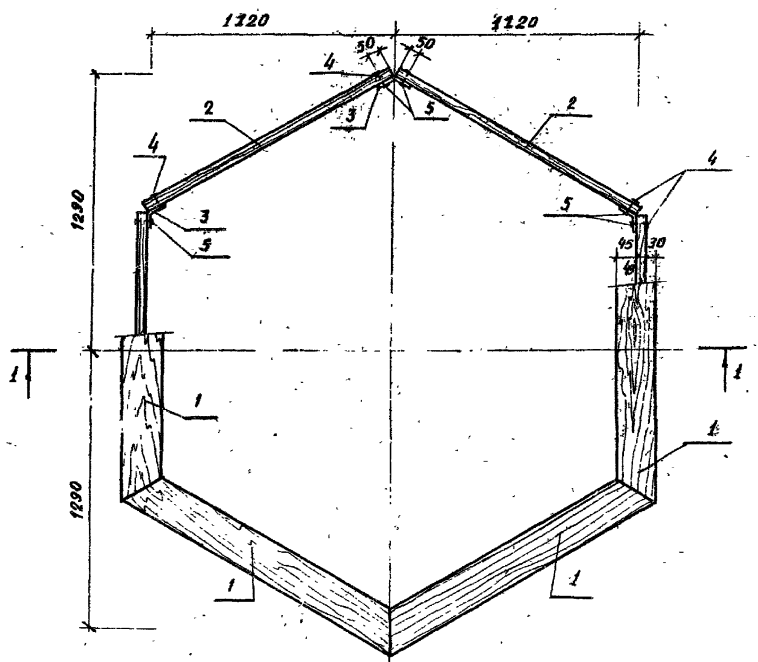
Копировал: Домбровская формат 12

РАЗРЕЗ 1-1



Песок	
Кирпич	- 65 мм
Гравий	- 100 мм
Утрамбованный грунт	

ПЛАН



СПЕЦИФИКАЦИЯ НА ПЕСОЧНИЦУ ТИПА

МАРКА ПОЗ	ОБОЗНАЧЕНИЕ	НАИМЕНОВАНИЕ	КОЛ	МАССА ЕД. КГ	ПРИБЛИЖИТЕЛЬНО
СБОРНЫЕ ЕДИНИЦЫ:					
1	ГОСТ 24454-80 Е	33 × 118, $\ell = 1375$	6	0.007	м ³
2	ГОСТ 24454-80 Е	43 × 92, $\ell = 1290$	18	0.006	м ³
3	ГОСТ 103-76	ПЛОСКОЩЕПКОМ $4 \times 200, 2-2\%$ МЗ СТ.3 ПО ГОСТ 6422-76	6	1.723	кг
4	ГОСТ 7798-70 *	БОЛТ М10 × 55 КЛ 2-011	36	0.046	кг
5	ГОСТ 5915-70 *	ГАЙКА М10 КЛ 2-011	36	0.011	кг
7	ГОСТ 4028-63 *	ГВОЗДИ К4,0 × 100	42	0.010	кг

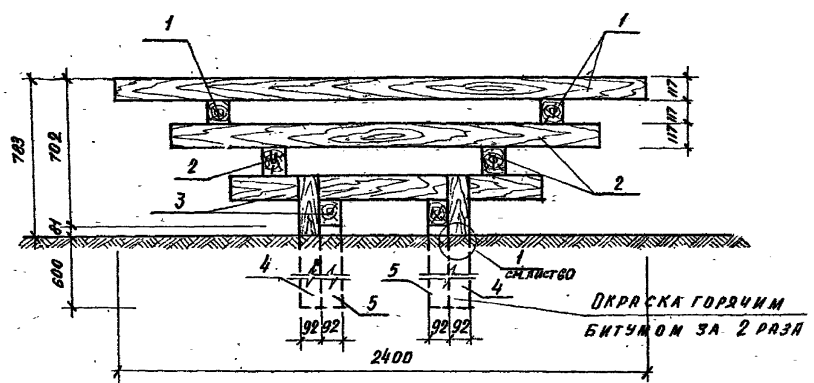
ИЗМ. № ПОДАТСЯ И ДАТА ИЗМЕНЕНИЯ

ИЗВ. № 1130-4

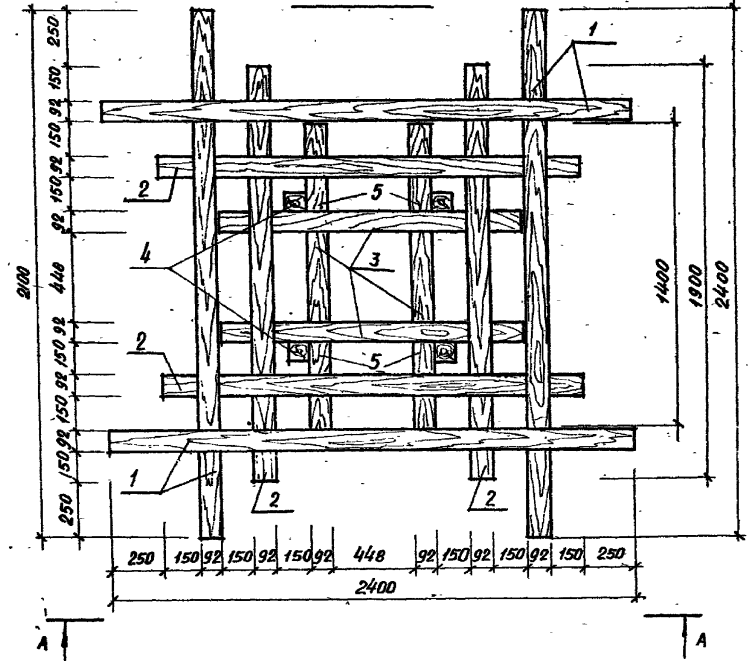
		310-4-1		АС 1	
МАЛЫЕ АРХИТЕКТУРНЫЕ ФОРМЫ И ЭЛЕМЕНТЫ БЛАГОУСТРОЙСТВА ДЕТСКИХ ДОШКОЛЬНЫХ УЧРЕЖДЕНИЙ, ШКОЛ И ШКОЛ-ИНТЕРНАТОВ					
ИЗМ. №	ИЗМ. №	ИЗМ. №	ИЗМ. №	ИЗМ. №	ИЗМ. №
Нач. АИИ-4	Князев	29.09.81	Оборудование участков	Стандия	Лист
Гл. Констр.	Михайловский	29.09.81	детских яслей-садов	0	57
ГАП	Виницкая	4.09.81			
ГИП	Баршай	4.09.81			
Архитект.	Зяневич	4.09.81	Песочница типа II.	БЕЛГОСПРОЕКТ г. Минск	
Техник	Бондарева	4.09.81	План, разрез 1-1.		

КОПИРОВАЛ: АДМЕРВСКАЯ № ФОРМАТ 12

ВНД А-А



П Л А Н



СПЕЦИФИКАЦИЯ НА ПИРАМИДУ ТИП I-A

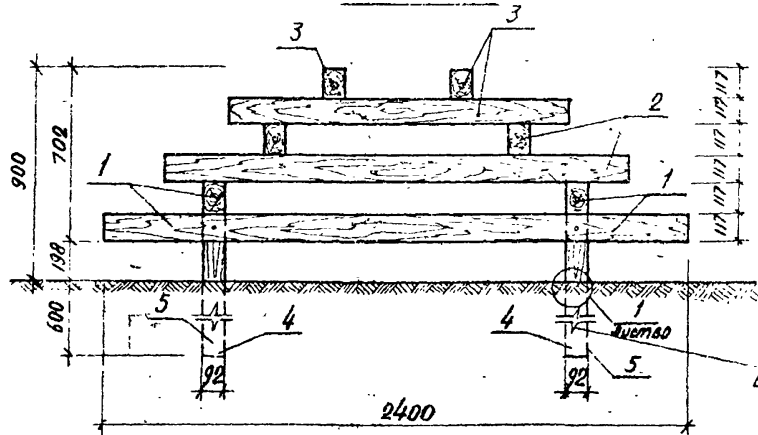
Материал, код:	Обозначение	Наименование	Кол	Масса ед., кг.	Примечание
БОРЮЧНЫЕ ЕДИНИЦЫ:					
1	ГОСТ 24454-80Е	92x117, l=2400	4		0,03 м³
2	ГОСТ 24454-80Е	92x117, l=1900	4		0,024 м³
3	ГОСТ 24454-80Е	92x117, l=1400	4		0,018 м³
4	ГОСТ 24454-80Е	92x92, l=915	4		0,008 м³
5	ГОСТ 24454-80Е	92x92, l=681	4		0,007 м³
Общий расход древесины:					0,360 м³
ГОСТ 4028-63*			Гвозди К5x150	30	Общая масса

ЦНВ. № 1130-4

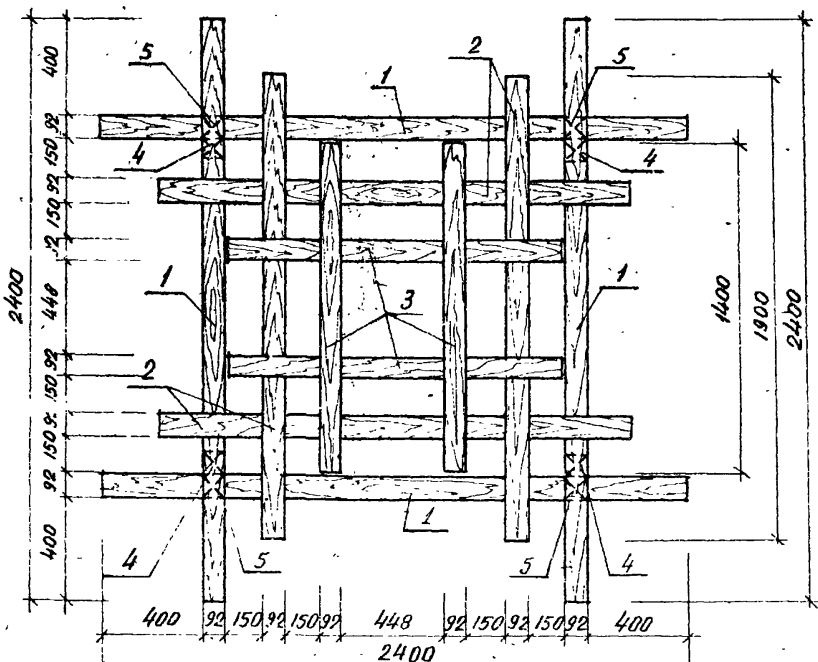
		310-4-1	АС I
МАЛЫЕ АРХИТЕКТУРНЫЕ ФОРМЫ И ЭЛЕМЕНТЫ БЛАГОУСТРОЙСТВА ЧАСТНЫХ ДЕТСКИХ ДОВЗОЙНЫХ УЧРЕЖДЕНИЙ, ШКОЛ, ШКОЛ-ИНТЕРНАТОВ			
ИЗДАЮЩИЙ	КНИГУЭР	29.09.81	БОРУДОВАНИЕ УЧАСТКОВ ДЕТСКИХ ЯСЛЕЙ-САДОВ
ГЛАВНЫЙ КОНСТРУКТОР	МИХАЙЛОВСКИЙ	29.09.81	
ГЛАВНЫЙ ПРОЕКТИРОВЩИК	ВИШНЕВСКАЯ	4.09.81	ПИРАМИДА ТИП I-A. ПЛАН. ВНД А-А.
ГЛАВНЫЙ ПРОЕКТИРОВЩИК	БАРЫША	4.09.81	
АРХИТЕКТ	ЗДАНЕВИЧ	4.09.81	БЕЛГОСПРОЕКТ Г. МИНСК
ТЕХНИК	ПАЛАНОВА	4.09.81	
СТАДИЯ Лист			Листов
D			58

Копировала: ДОМЕРОВСКАЯ формат 12

Вид А-А



План



СПЕЦИФИКАЦИЯ НА ПИРАМИДУ ТИП I-B

МАРКА, ПОЗ.	ОБОЗНАЧЕНИЕ	НАИМЕНОВАНИЕ	КОЛ. ЕД.	МА. ЕД.	КОЛ. ЕД.	ОБЪЕМ
		СБОРЧНЫЕ ЕДИНИЦЫ:				
1	ГОСТ 24454-80 Е	92x117, l=2400	4			0,03 м³
2	ГОСТ 24454-80 Е	92x117, l=1900	4			0,024 м³
3	ГОСТ 24454-80 Е	92x117, l=1400	4			0,012 м³
4	ГОСТ 24454-80 Е	92x92, l=915	4			0,009 м³
5	ГОСТ 24454-80 Е	92x92, l=800	4			0,008 м³
		ОБЩИЙ РАСХОД ДРЕВЕСИНЫ				0,360 м³
	ГОСТ 4028-63 *	ГВОЗДИ К5x150				ОБЩАЯ МАССА

ОКРАСКА ГОРЯЧИМ БИТУМ ЗА 2 РАЗА

310-4-1

АС I

МАЯЧЕ АРХИТЕКТУРНЫЕ ФОРМЫ И ЭЛЕМЕНТЫ СБОРНОСТРОИТЕЛЬНЫХ УЧАСТКОВ ДОШКОЛЬНЫХ УЧРЕЖДЕНИЙ, ШКОЛ, ШКОЛ-ИНТЕРНАТОВ

НАЧ. АКМ.	КНАУЗР	24.09.82	ОБОРУДОВАНИЕ УЧАСТКОВ ДЕТСКИХ ЯСЛЕЙ-САДОВ	СТАДЯ	ЛИСТ	ЛИСТОВ
ГЛАВ. КОНСТР.	МИХАЙЛОВСКИЙ	29.08.82		Р	59	
ГЛАВ.	ВИШНЕВСКАЯ	29.09.82	ПИРАМИДА ТИП I-B Вид А-А, ПЛАН.	БЕЛГОСПРОЕКТ г. МИНСК		
АРХИТЕКТ.	ЗДАНЕВИЧ	26.08.82				
ТЕХНИК.	ПОЛАНОВА	24.09.82				

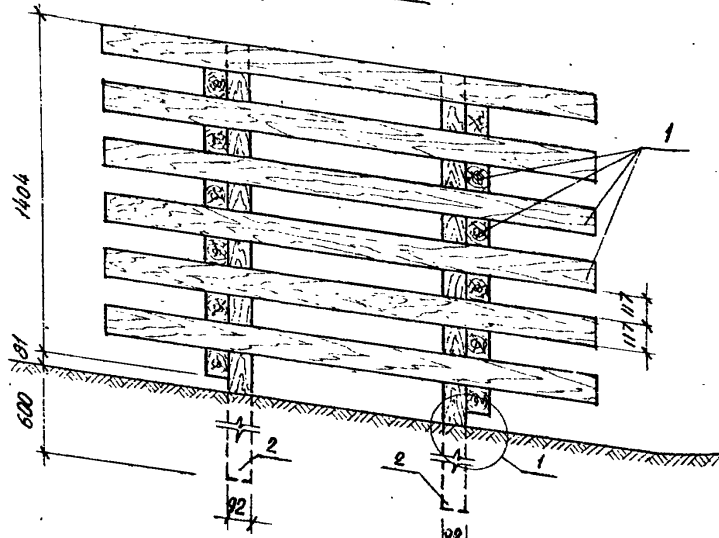
КОПИРОВАЛ: ДОМБРОВСКАЯ

ФОРМАТ 72

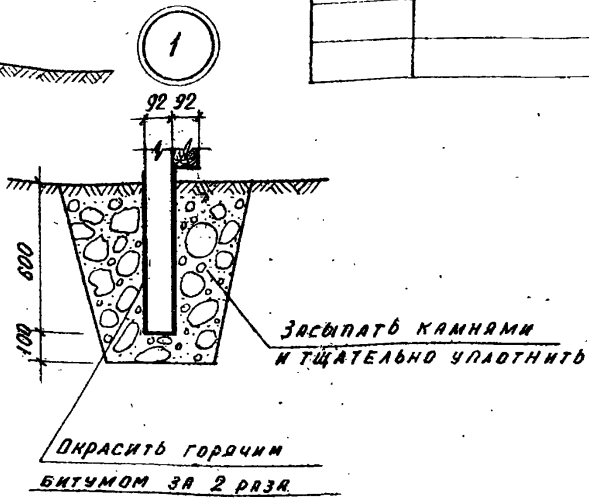
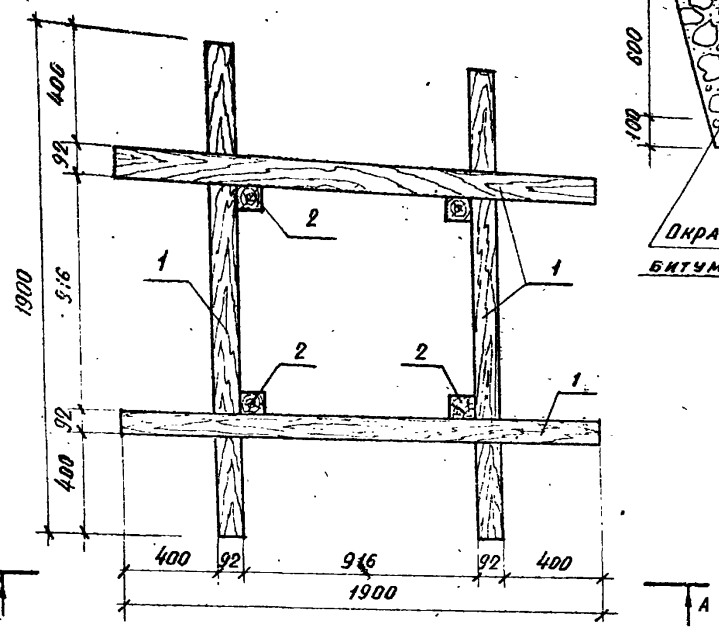
ЧНВ № 1130-4

Лист 3 из 3 под № 1130-4/1
В. ПАМЕР ШИВА
4/11/82 17.00

ВИД А-А



ПЛАН



СПЕЦИФИКАЦИЯ НА ПИРАМИДУ ТИП Т-В

МАРКА, ПОЗ	ОБОЗНАЧЕНИЕ	НАИМЕНОВАНИЕ	КОЛ.	МАРКА ЕД. КТ.	ПРИМЕЧАНИЕ
		СБОРОЧНЫЕ ЕДИНИЦЫ:			
1	ГОСТ 24454-80 Е	92x117, е=1900	24		0,024 м ³
2	ГОСТ 24454-80 Е	92x92, е=2085	4		0,021 м ³
		ОБЩИЙ РАСХОД ДРЕВЕСИНЫ			
	ГОСТ 4028-63*	ГВОЗДИ К5x150	80	1.80	ОБЩАЯ МАССА

ИНВ. № ПЛАНА. ПОВЕРЯЕТСЯ МАСТР. ОБЗОРЧЕН ИВР. № 5

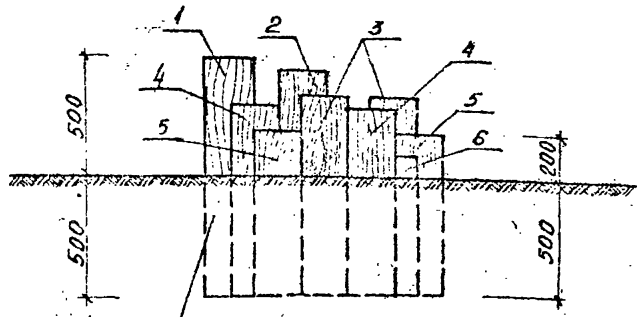
ИНВ. № 1130-4

310-4-1		АС 1	
МАЛЫЕ АРХИТЕКТУРНЫЕ ФОРТЫ И ЭЛЕМЕНТЫ БЛАГОУСТРОЙСТВА УЧАСТКОВ ДЕТСКИХ ДОШКОЛЬНЫХ УЧРЕЖДЕНИЙ, ШКОЛ И ШКОЛ-ИНТЕРНАТОВ			
ОБОРУДОВАНИЕ УЧАСТКОВ ДЕТСКИХ ЯСЛЕЙ-САДОВ		СТАДИЯ	Лист 60
ИЗЧ. А. КМ-4	К. Н. А. У. Э. Р.	22.09.81	
ГЛАВ. КОНСТР.	Михайловский	22.09.81	
ГЛАВ. П.	Виницкая	4.09.81	
ГЛАВ. Т.	Барыля	4.09.81	
АРХИТЕКТ	Зданевич	4.09.81	
ТЕХНИК	Паланова	4.09.81	
ПИРАМИДА ТИП Т-В. ВИД А-А; ПЛАН; УЗЕЛ 1.			БЕЛГОСПРОЕКТ г. Минск

Спецификация на орку из бревен

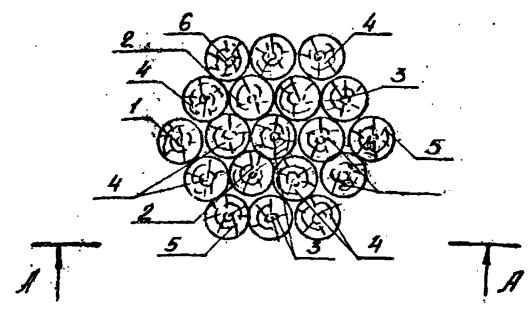
Марка ПОЭ	Обозначение	Наименование	кол	Масса кв. м	Объем кв. м
		Сборочные единицы			
1	ГОСТ 9463-72*	φ200 L=1000	1		0.034 м ³
2	ГОСТ 9463-72*	φ200 L=950	2		0.0266 м ³
3	ГОСТ 9463-72*	φ200 L=850	4		0.0257 м ³
4	ГОСТ 9463-72*	φ200 L=800	6		0.0251 м ³
5	ГОСТ 9463-72*	φ200 L=700	3		0.0220 м ³
6	ГОСТ 9463-72*	φ200 L=600	3		0.0184 м ³
		Общий расход бревенных			0.4696 м ³

Вид А-А



окраска горячим битумом за 2 раза

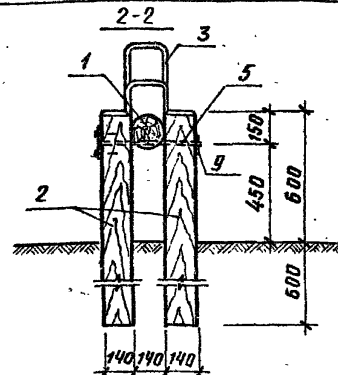
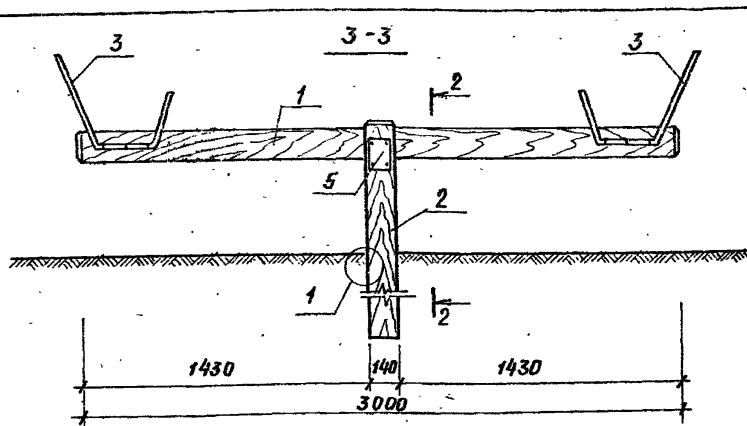
План



Исполн. работ: Подписи и печати: Главный инженер:

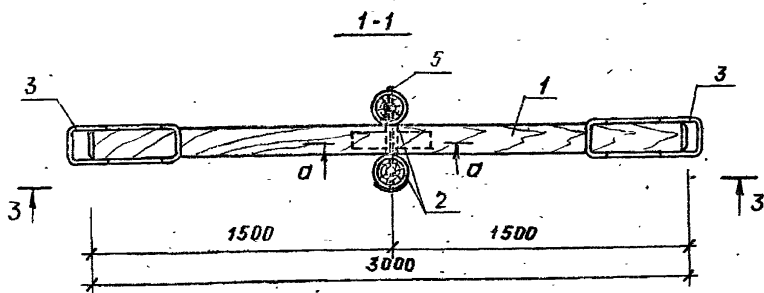
ИИВ № 1130-4

		310-4-1		АС-1	
малые архитектурные формы и элементы благоустройства территории складов детских дошкольных учреждений, школ и школ-интернатов					
Исполн. работ	Князев	29.08.81	Оборудование участков детских яслей-садов	Подпись	Лист
Ген. констр.	Михайловский	29.08.81		Р	82
Г.А.П.	Вилинская	30.08.81			
Г.И.П.	Борщич	30.08.81			
Арх.	Эдошевич	30.08.81			
Проектир.	Бандарева	30.08.81			
			Горка из бревен План Вид А-А	БЕЛГОСПРОЕКТ г. Минск	

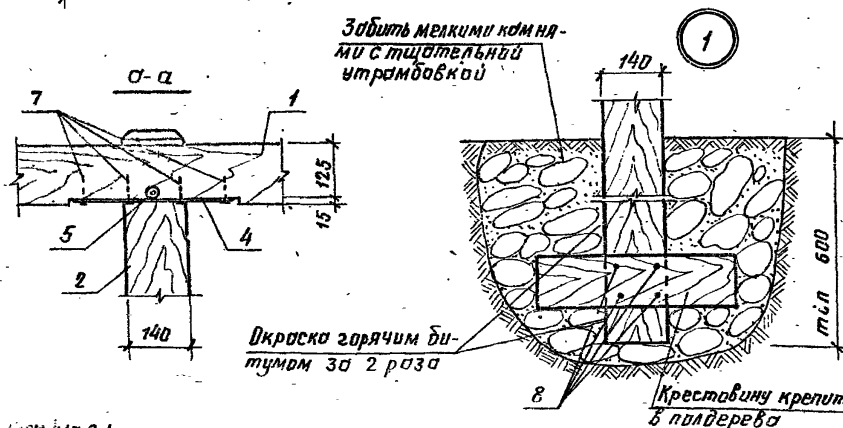


Спецификация на качалку-балансир тип III

Марка поз.	Обозначение	Наименование	Кол.	Масса ед. кг	Примечание
		<u>Качалка-балансир тип III</u>			
1	КДУ-35	МД 2-8	1		0.048 м ³
2	КДУ-34	МД 2-2	2		0.019 м ³
3	КМИ-48	ММ-60	2	2.84	
4	КМИ-49	ММ-61	1	1.11	
5	КМИ-49	ММ-62	1	1.71	
6	ГОСТ 24454-80Е	Крестовина 75×125 С-480	2		0.005 м ³
7	ГОСТ 1144-80	Шурупы 1-4×60	12	0.005	
8	ГОСТ 4028-63*	2 болта КЧ×100	4	0.010	
9	ГОСТ 5915-70*	гайка М 20	1		



Забить мелкими камнями с тщательной утрамбовкой



Окраска горячим битумом за 2 раза

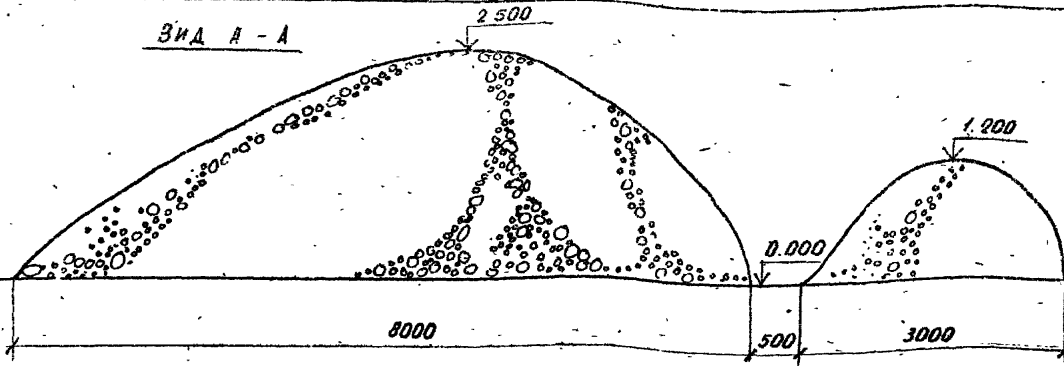
Крестовину крепить 5 подбереза

310-4-1		АС1	
малые архитектурные формы и элементы благоустройства участков детских дошкольных учреждений, школ и учреждений интернатов			
Испол. А.М. Князев	1991	Оборудование участков детских яслей-садов.	Стадия Лист Листов Р 62
ГАП Вишневская	1991		
ГИП Баршай	1991	Качалка-балансир тип III Разрезы 1-1, 2-2, 3-3. Узел I.	БЕЛГОСПРОЕКТ г. Минск.
Ст. инж. Березовский	1991		
Инжен. Дубиковская	1991		
Арх. Зданевич	1991		

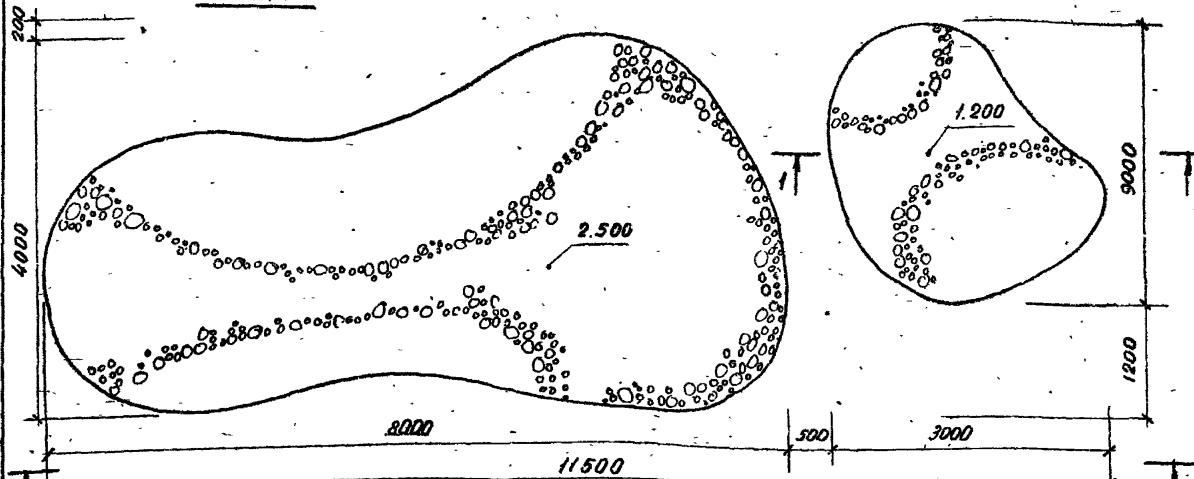
Изм. № 1 подл. 1. Подпись и дата В.З.С.М. И.В.М.К.

инв. № 1130-4

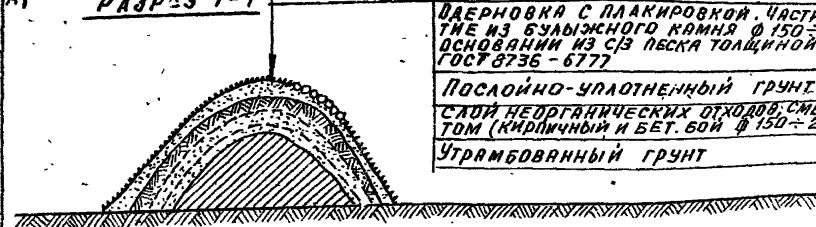
Вид А-А



ПЛАН



РАЗРЕЗ 1-1



ОДЕРНОВКА С ПЛАКИРОВКОЙ. ЧАСТИЧНО-ПОКРЫТИЕ ИЗ БУЛЫЖНОГО КАМНЯ $\phi 150-200$ мм НА ОСНОВАНИИ ИЗ С/З ПЕСКА ТОЛЩИНОЙ - 200 мм ГОСТ 8736 - 6777

ПОСЛОЙНО-УПЛОТНЕННЫЙ ГРУНТ

СЛОЙ НЕОРГАНИЧЕСКИХ ОТХОДОВ, СМЕШАННЫХ С ГРУНТОМ (КИРПИЧНЫЙ И БЕТ. БОИ $\phi 150-200$ мм).

УТРАМБОВАННЫЙ ГРУНТ

ТАБЛИЦА ОСНОВНЫХ ОБЪЕМОВ РАБОТ

№№ п/п	НАИМЕНОВАНИЕ РАБОТ	ЕД. ИЗМ.	КОЛ-ВО	УЛОВН. СБОЗНЧ.
1	ЗЕМЛЯНЫЕ РАБОТЫ НАСЫПЬ	М ³	50	
2	УКРЕПЛЕНИЕ ОТКОСОВ ОДЕРНОВКОЙ С ПЛАКИРОВКОЙ	М ²	50	
3	УСТРОЙСТВО ПОКРЫТИЯ ИЗ БУЛЫЖНОГО КАМНЯ $\phi 150-200$ мм НА ОСНОВАНИИ ИЗ С/З ПЕСКА ТОЛЩИНОЙ - 200 мм ГОСТ 8756-77	М ²	25	

ВНЕШНЕ ПОДЪЕЗД. ПОДЪЕЗДЫ И ДАТА ТЫШЕН № 1-4

ИНВ. № 1130-4

		310-4-1	АС 1
		МАЛЫЕ АРХИТЕКТУРНЫЕ ФОРМЫ И ЭЛЕМЕНТЫ БЛАГОУСТРОЙСТВА УЧАСТКОВ ДЕТСКИХ ДОШКОЛЬНЫХ УЧРЕЖД., ШКОЛ И ШКОЛ ИНТЕРНАТОВ	
НАЧ. АКМЧ	КНАУЗР	28.09.81	Оборудование участков детских яслей-садов
СА. КОНСТР.	МИХАЙЛОВСКИЙ	28.09.81	
Г.Р.П.	ВИШНЕВСКАЯ	28.09.81	Горки - искусственный рельеф тип I.
Г.И.П.	БАРШАЙ	28.09.81	
РУК. ГР. АРХ.	САУРОВА	28.09.81	
		ПЛАН. ВИД А-А. РАЗРЕЗ 1-1	БЕЛГОСПРОЕКТ г. Минск

КОПИРОВАЛ: ДОМБРОВСКАЯ ФОРМАТ 12

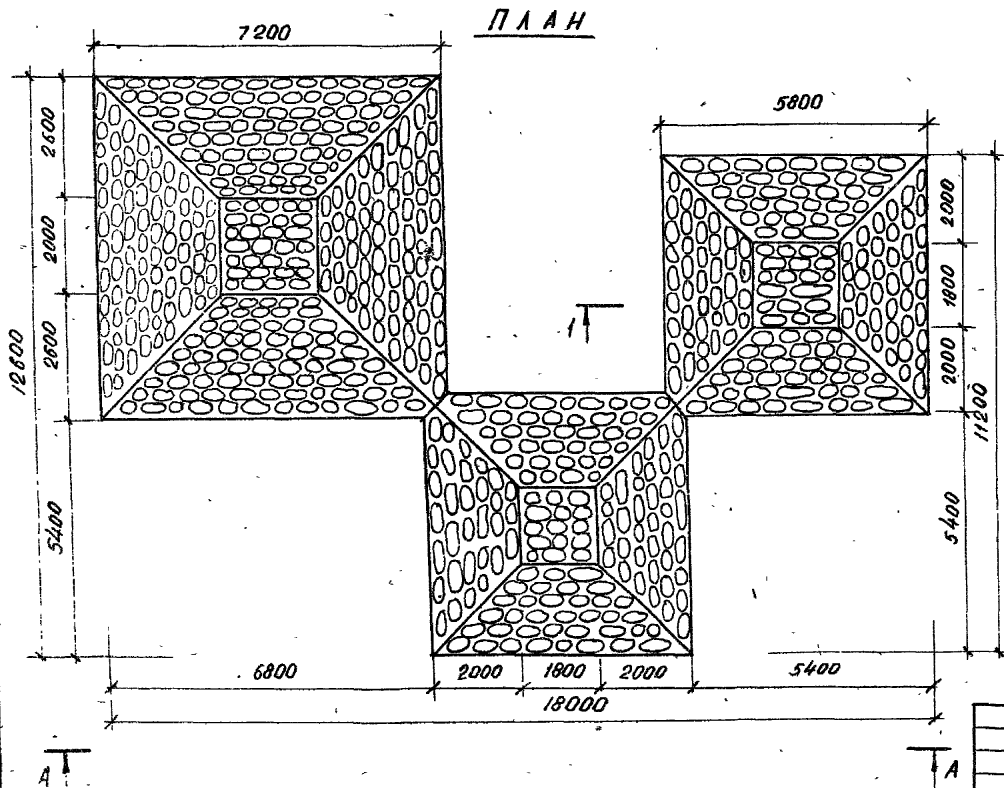
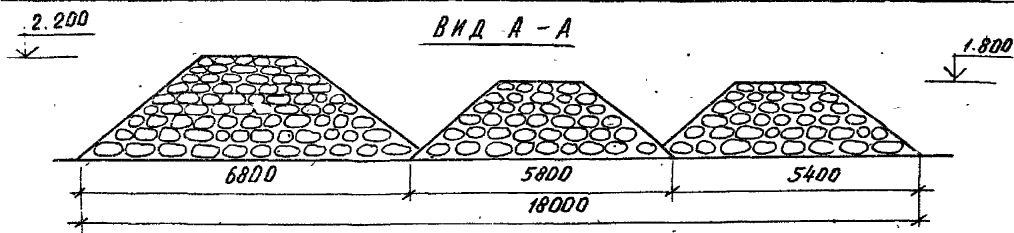


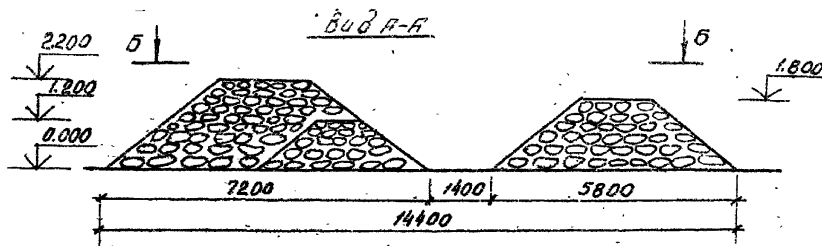
ТАБЛИЦА ОСНОВНЫХ ОБЪЕМОВ РАБОТ

№/п/п	НАИМЕНОВАНИЕ РАБОТ	ЕД. ИЗМ	КОЛ-ВО	УСЛОВН. ОБЪЕМ
1.	Земляные работы: насыпь выемка	м ³	100	
2.	Устройство покрытия из брусчатки или булыжного камня ф150-200 мм на основании из с/з песка толщиной - 200 мм ГОСТ 8736-77	м ²	170	

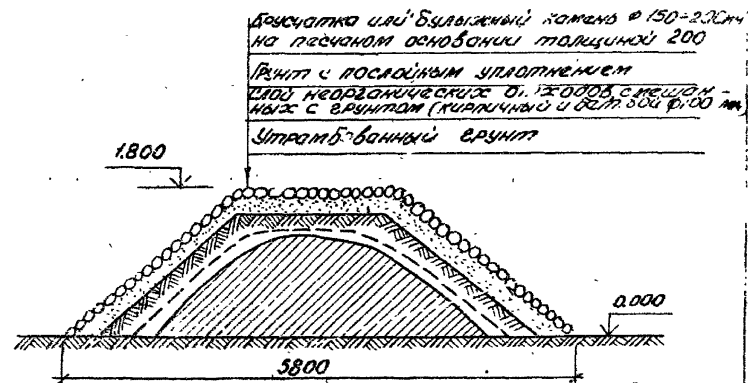
ИНВ № 1130-4

ИНВ. № 1130-4

		310-4-1	АС 1		
МАЛЫЕ АРХИТЕКТУРНЫЕ ФОРМЫ И ЭЛЕМЕНТЫ БЛАГОУСТРОЙСТВА УЧАСТКОВ ДЕТСКИХ ДОШКОЛЬНЫХ УЧРЕЖДЕНИЙ ШКОЛ И ШКОЛ-ИНТЕРНАТОВ					
ИМ. АРХИТ.	Князев	29.08.81	Оборудование участков	Стадия	Лист
ГЛАВ. КОНСТР.	Михайловская	29.08.81	детских площадок - садов	D	64
ГЛАВ. АРХИТ.	Вишневская	29.08.81			
ГЛАВ. АРХИТ.	Баршай	29.08.81			
РУК. РАБОТ	Саурова	29.08.81	ГОРКИ - ИСКУССТВЕННЫЙ РЕЛЕФ ТИП II А. Горки из валунов.		
АРХИТ.	Полыкарпова	29.08.81	ПЛАН. ВИД А-А.		
				БЕЛГОСПРОЕКТ г. МИНСК	



Разрез 1-1



Брусчатка или булыжный камень ϕ 150-250мм на песчаном основании толщиной 200
 Грунт с послойным уплотнением
 Слои неорганические ϕ 120000 с мелким щебнем с гранитом (кварцевым) и битым кирпичом ϕ 100 мм
 Утрамбованный грунт

План

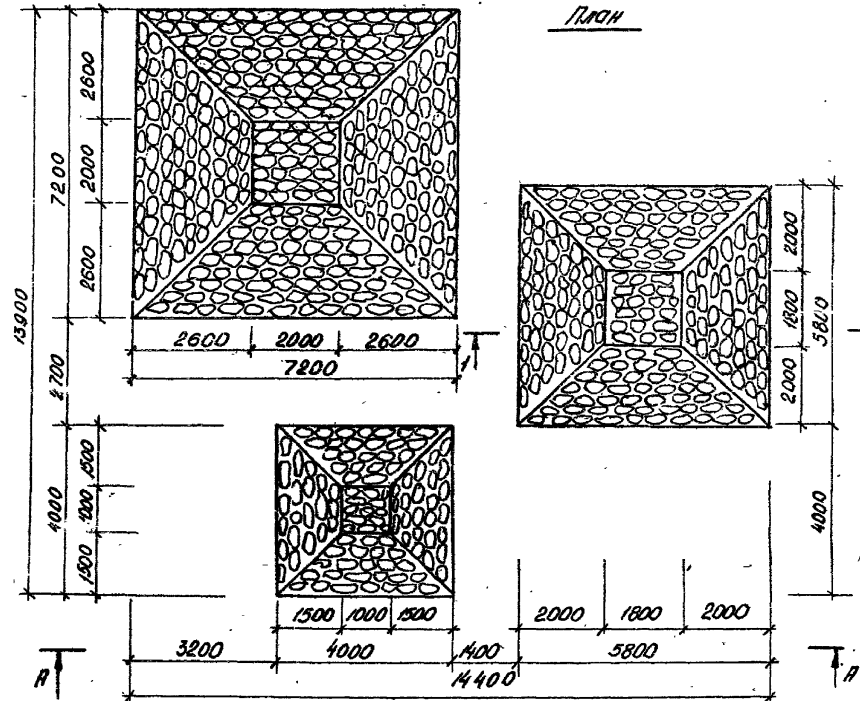


Таблица основных объемов работ

№ п/п	Наименование работ	ЕД изм.	кол-во	Условные обознач.
1	Земляные работы: насыпь	м ³	85	
2	Устройство покрытия из брусчатки или булыжного камня ϕ 150-200 мм на основании из г/з песка толщиной 200мм ГОСТ 8736-77	м ²	150	

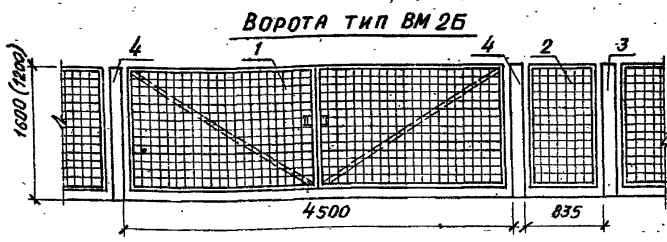
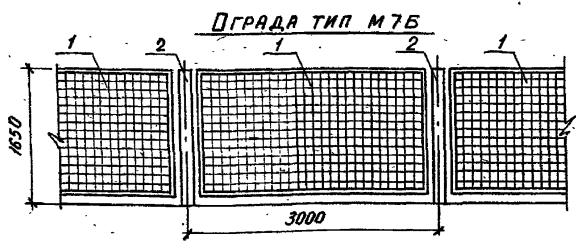
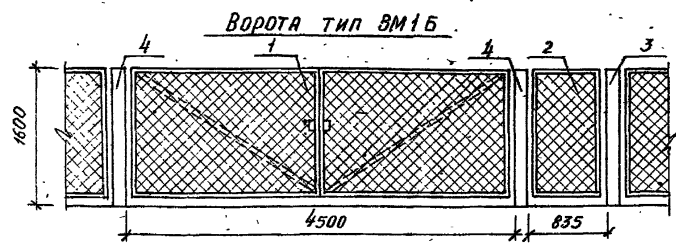
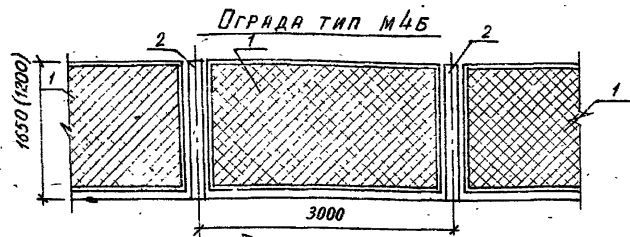
Имя, № докум., Подпись и дата

ИИВ. № 1130-4

310-4-1				АС I	
Малые архитектурные формы и элементы благоустройства на участках детских дошкольных учреждений, школ и интернатов					
Оборудование участков детских яслей-садов				Страниц	Лист
				Р	65
Горки-искусственный рельеф тип П.Б. Горки из валунов.				БЕЛГОСПРОЕКТ	
План. Вид А-А. Разрез 1-1				г. Минск	

И.И.И.И.И.	К.И.И.И.И.	28.09.88
Л.К.И.И.И.	М.И.И.И.И.	29.09.88
Г.И.И.	В.И.И.И.И.	28.09.88
И.И.И.	Б.И.И.И.И.	4.09.88
И.И.И.И.И.	С.И.И.И.И.	4.09.88
И.И.И.	И.И.И.И.И.	4.09.88

СПЕЦИФИКАЦИЯ НА ОГРАДЫ И ВОРОТА (СЕКЦИЯ)



МАРКА, ПОЗ	ОБОЗНАЧЕНИЕ	НАИМЕНОВАНИЕ	КОЛ	МАССА ЕД.КГ.	ПРИМЕЧАНИЕ
<u>ОГРАДА ТИП М4Б</u>					
1	СЕРИЯ 3.017-1 вып.2	ПАНЕЛЬ ПМ2	1	30.1	
2	— " — вып.1	СТОЛБ СЗБА	2	120	
<u>ВОРОТА ТИП ВМ1Б</u>					
1	СЕРИЯ 3.017-1 вып.5	ВОРОТА ВМ1Б	1	39.4	
2	— " —	ПОЛОТНО КРАЯТКИ КМ1Б	1	27.05	
3	— " — вып.1	СТОЛБ СЗБА	1	120	
4	— " — вып.1	СТОЛБ СЗБА	2	120	
<u>ОГРАДА ТИП М7Б</u>					
1	СЕРИЯ 3.017-1 вып.2	ПАНЕЛЬ ПМ5	1	25.7	
2	— " — вып.1	СТОЛБ СЗБА	2	120	
<u>ВОРОТА ТИП ВМ2Б</u>					
1	СЕРИЯ 3.017-1 вып.5	ВОРОТА ВМ2Б	1	47.6	
2	— " —	ПОЛОТНО КРАЯТКИ КМ2Б	1	26.25	
3	— " — вып.1	СТОЛБ СЗБА	1	120	
4	— " —	СТОЛБ СЗБА	2	170	

При устройстве ограждений высотой 1200 мм принимать ограду типа М4Б и ворота типа ВМ1А и класть КМ1А.

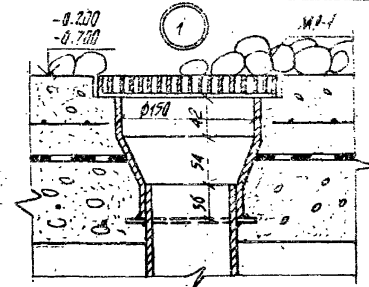
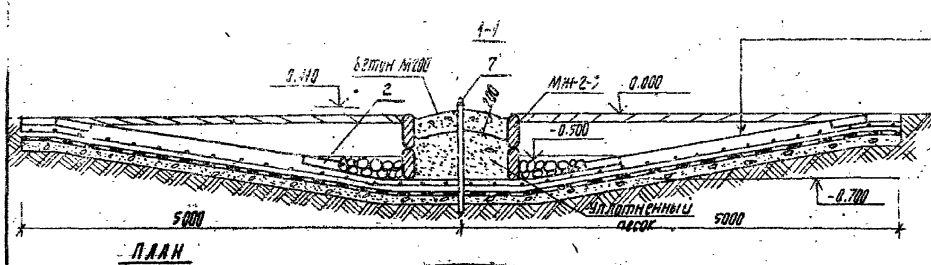
ИЗВ. №1001. ПОЯСН. К. 5.019. ВЗНЕСЕН ИМЕТ

ИЗВ. №1130-И

		310-4-1		АС 1	
МАЛЫЕ АРХИТЕКТУРНЫЕ ФОРМЫ И ЭЛЕМЕНТЫ БАГРОВУСТРОЙСТВА ДЕТСКИХ ДОШКОЛЬНЫХ УЧРЕЖДЕНИЙ, ШКОЛ И ЖЕЛД. ПУНКТОВ					
ИВЧ АИМ-4	Князев	ЭКЗАМ	Оборудование участков	СТАНДА	ЛИСТ
ГЛА КОНСТР	Михайловский	ЭКЗАМ	ДЕТСКИХ ЯСЛЕЙ-САДОВ	Д	66
ГЛА	Винниевская	ЭКЗАМ			
ГЛА	Баршай	ЭКЗАМ			
СТ. ИНЖ.	Рубина	ЭКЗАМ	ОГРАДА ВОРОТА.		
АРХИТЕКТ.	Панкратова	ЭКЗАМ	ОГРАДА ТИП М4Б. ВОРОТА ТИП ВМ1Б		
			ОГРАДА ТИП М7Б. ВОРОТА ТИП ВМ2Б.		
				БЕЛГОСПРОЕКТ Г. МИНСК	

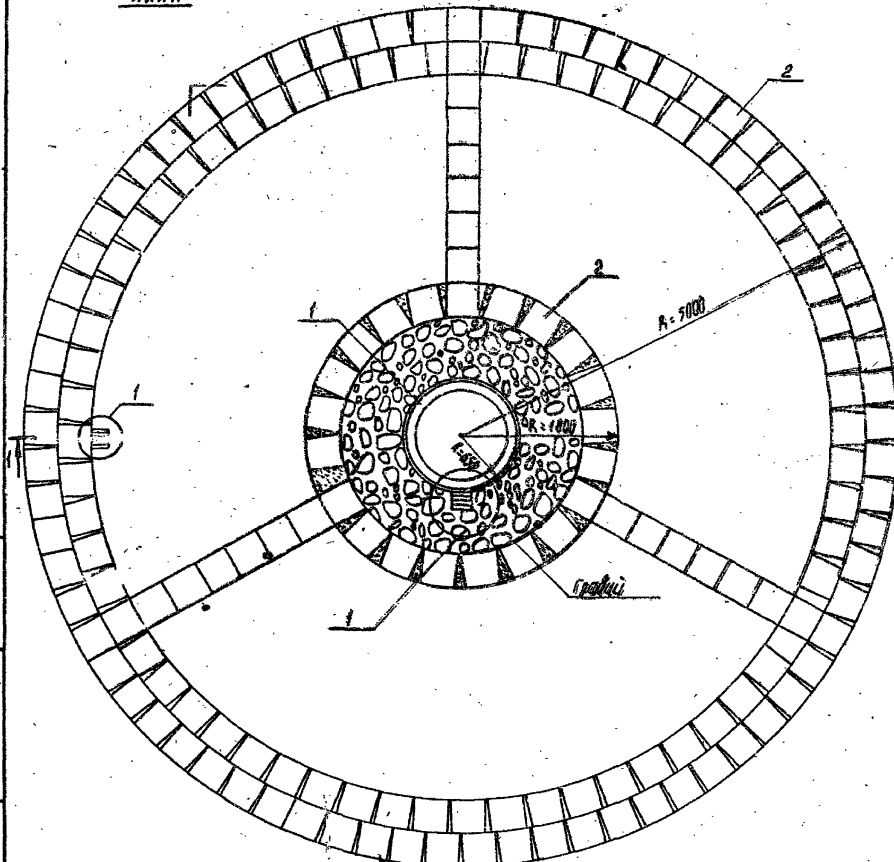
КОПИРОВАЛ: ДОБРОВОЛЬСКАЯ

ФОРМАТ 12



СПЕЦИФИКАЦИЯ НА ПЛОСКАТЕЛЬНЫЙ БАССЕЙН

Марка поз.	Обозначение	Наименование	кол.	Масса ед. кг	Примечания
1	КЖИ-12	н.б. изделие МН-2-3	4	172	
2		н.б. плитка 400x400x70	190	27	
	ГОСТ 8478-66	сетка 200/200/5/5		278,64	B=1,30M L=10,80M
МН-1		решетка МН-1	2	2,92	
		бетон М200		9,90	М ³
		бетон М100		8,50	М ³
		гравий ф30=100мм		0,5	М ³
		камера управления	1		
7		насадка ст 5 ГОСТ 380-71*	1	0,17	



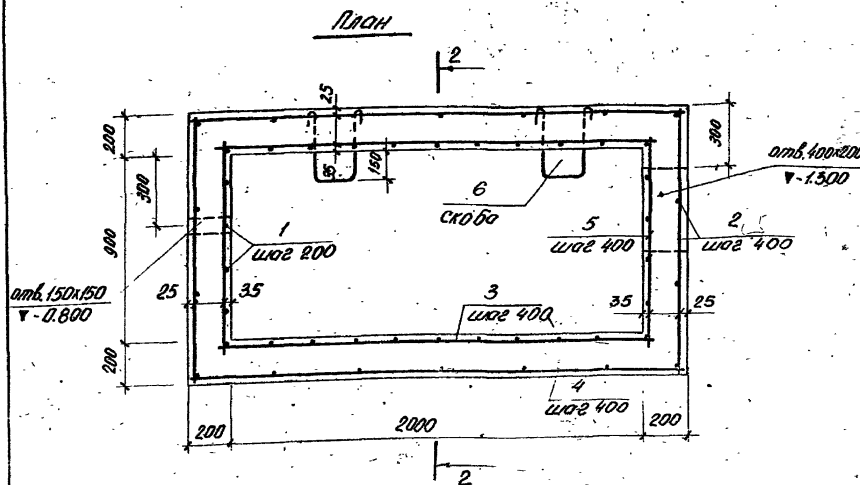
1. Смотреть с листами 63+73.

2. Нарезку резьбы на трубе под насадкой (поз.7) выгнать аналогично поз.6 на листе КЖИ-12 Альбом IV, изделия металлические."

			310-4-1	АС1
Малые архитектурные формы и элементы благоустройства участков дошкольных детских учреждений, школ - интернатов.				
Нач. ЛМ-4	Князев	СР.ОР.8	Оборудование участков детских яслей - садов.	Стр. 1
ГЛ. констр.	Михайловская	СР.ОР.8		Лист
ГЛ	Вашинская	СР.ОР.8	Плоскательный бассейн План. Разрез 1-1 Узел 1.	Листов
ГЛ	Барыш	СР.ОР.8		Р
Рук. ср.	Саврава	СР.ОР.8		67
Ст. инж.	Березовский	СР.ОР.8		

Инв. № подл. Подпись и дата

инв. № 1130-4

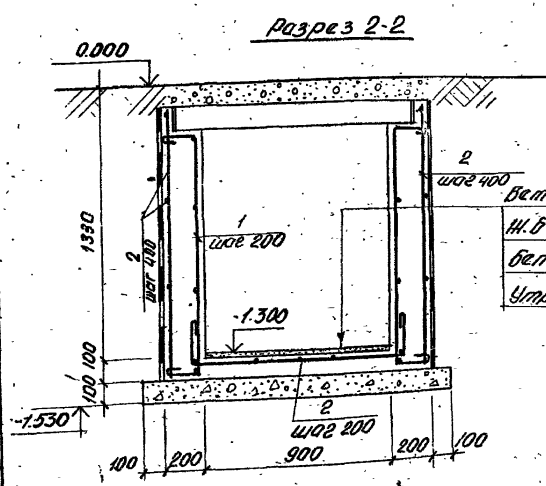


Спецификация на стены и днище камеры управления

	Обозначение	Наименование	кол.	Примечания
<i>Детали</i>				
64	1	Ф8АГ ГОСТ 5781-75; L-1700	30	0,67кг
64	2	Ф6АГ ГОСТ 5781-75; L-1280	29	0,28кг
64	3	Ф6АГ ГОСТ 5781-75; L-2100	8	0,47кг
64	4	Ф6АГ ГОСТ 5781-75; L-2380	12	0,53кг
64	5	Ф6АГ ГОСТ 5781-75; L-1000	8	0,22кг
64	6	Ф4АГ ГОСТ 5781-75; L-1000	2	1,54кг
<i>Материалы</i>				
		Бетон М200		1,50 м ³
		Бетон М100		0,39 м ³

Ведомость расхода стали на элемент, кг

Марка элемента	Используемая арматура				Общий расход
	Классификация класса				
	АГ				
Стены и днище камеры управления	ГОСТ 5781-75				43,18
	Ф8	Ф6	Ф4	Итого	
	2910	2000	308	4318	43,18



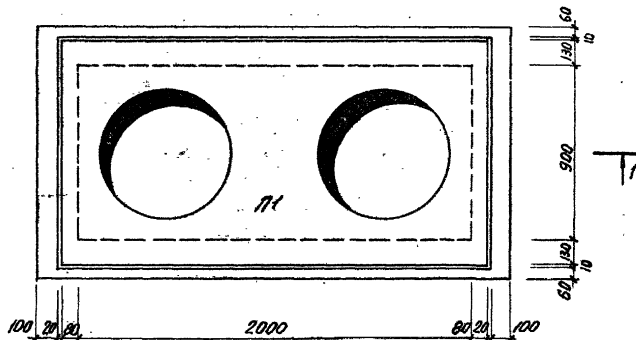
Бетон М300 δ=30 мм
 ил.б. внешне М200 δ=100 мм
 бетонная подготовка М100
 утрамбованный гравит

Шифр на плане: 1-1, 2-2, 3-3, 4-4, 5-5, 6-6, 7-7, 8-8, 9-9, 10-10, 11-11, 12-12, 13-13, 14-14, 15-15, 16-16, 17-17, 18-18, 19-19, 20-20, 21-21, 22-22, 23-23, 24-24, 25-25, 26-26, 27-27, 28-28, 29-29, 30-30, 31-31, 32-32, 33-33, 34-34, 35-35, 36-36, 37-37, 38-38, 39-39, 40-40, 41-41, 42-42, 43-43, 44-44, 45-45, 46-46, 47-47, 48-48, 49-49, 50-50, 51-51, 52-52, 53-53, 54-54, 55-55, 56-56, 57-57, 58-58, 59-59, 60-60, 61-61, 62-62, 63-63, 64-64, 65-65, 66-66, 67-67, 68-68, 69-69, 70-70, 71-71, 72-72, 73-73, 74-74, 75-75, 76-76, 77-77, 78-78, 79-79, 80-80, 81-81, 82-82, 83-83, 84-84, 85-85, 86-86, 87-87, 88-88, 89-89, 90-90, 91-91, 92-92, 93-93, 94-94, 95-95, 96-96, 97-97, 98-98, 99-99, 100-100

инв. № Н30-4

310-4-1		АГ-1	
Малые архитектурные формы и элементы благоустройства участков: дождевые желоба, скамьи, шпалы и т.п.			
Нач. АКМ-4	Князев	21.02.88	Стекло
Ин. Консульт.	Михайловский	21.02.88	
Г.А.В.	Вишневецкая	21.02.88	лист
Г.И.П.	Борщев	21.02.88	лист
С.И.И.Ж.	Березовский	1.02.81	68
Оборудование участков детских яслей-садов			
Камера управления. Армирование. План. Разрез 2-2			
			БЕЛГОСПРОЕКТ г. Минск

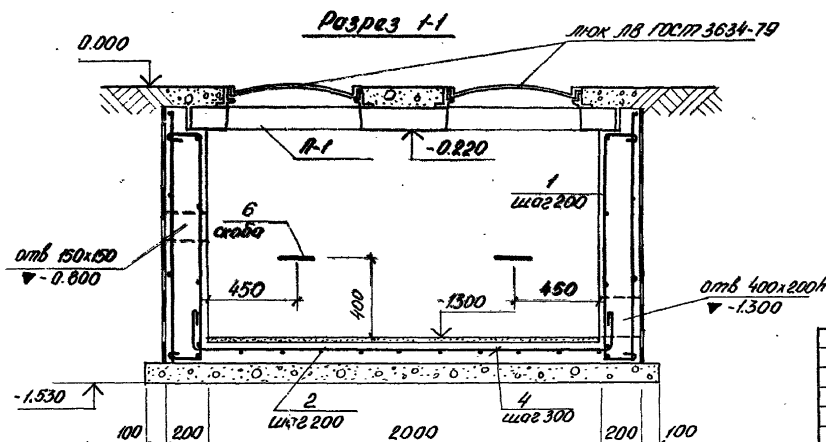
Схема перекрытия на отм. -0.220



Спецификация на камеру управления

Поз. обознач.	Обозначение	Наименование	кол	Масса в.кв	Примеч
П1	КНМ-31	плита П1	1	670	
ЛВ	ГОСТ 3634-79	лок ЛВ	2	65	
	ЛС1, лист 69	минеральные стены и днище			

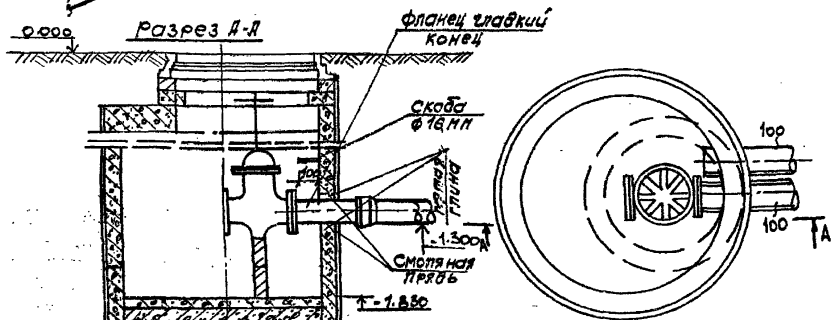
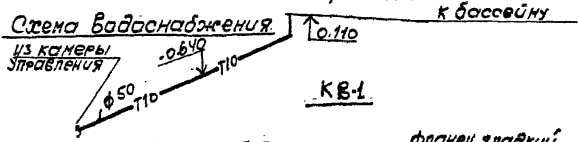
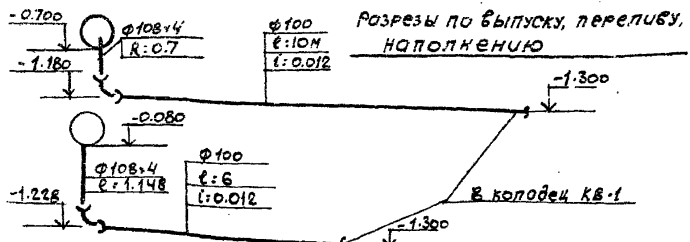
- Стены камеры управления, соприкасающиеся с грунтом окрасить горячим битумом за 2 ра. 3л
- Защитку грунта производить после укладки плиты перекрытия и заделки швов между плитой и стенками камеры цементным раствором М200.
- Все отверстия после пропуска коммуникаций заделывать мятой глиной с последующей затиркой цементным раствором.
- Стены и днище из бетона М200.
- Данный лист см. совместно с листом
- Работы выполнять в соответствии со СНиП III-15-76.



		310-4-1	АС-1
Малые архитектурные формы и элементы благоустройства участков дошкольных детских учреждений школ и школ-интернатов.			
Оборудование участков детских яслей-садов.		Старая	Лист
		р	Лист 68
Нач. АКМ-4	Ключарь	22.08.81	
Зл. Констр.	Михайловский	22.08.81	
ЭАП	Вишневецкая	22.08.81	
ЭИП	Баршай	4.09.81	
Ст. инж.	Березовский	10.08.81	
Камера управления		БЕЛГОСПРОЕКТ	
Схема перекрытия. Разрез I-I		г. Минск	

инв. № 1130-4

Лист № 69. Подписи и даты. Взам. инв.



Наполнение плескательного бассейна предусматривается смешанной водой питьевого качества от систем холодного и горячего водоснабжения путем открывания вентиля на трубопроводах, расположенных восточно-западной стороны в камере управления.

Объем бассейна $V = 348 \text{ м}^3$.

Система водоснабжения с непрерывным притоком свежей воды $G_{\text{св}} = 348 \cdot 0,2 = 69,6 \text{ м}^3/\text{ч}$.
 Температура смешанной воды после смесителя $t_{\text{см}} = 32^\circ\text{C}$.
 Расчетный расход тепла для подогрева свежей воды: $Q = 69,6 \cdot (52 - 5) = 18800 \text{ ккал/ч}$.
 Время наполнения плескательного бассейна $t = 3480 / \frac{18800}{3,5} = 5,4$.

При прокладке предусмотреть прокладку двух стальных изолированных оцинкованных водопроводных труб в тепловой канале К160-45 прокладываемом от здания до камеры управления и учесть трубопровод в камере управления.

Трубопроводы от камеры управления до плескательного бассейна прокладываются в земле, покрываются усиленной антикоррозийной изоляцией и имеют уклон в сторону камеры управления.

Выпуск воды из бассейна производится производящейся путем открывания задвижки на службном трубопроводе в колодце КВ-1.

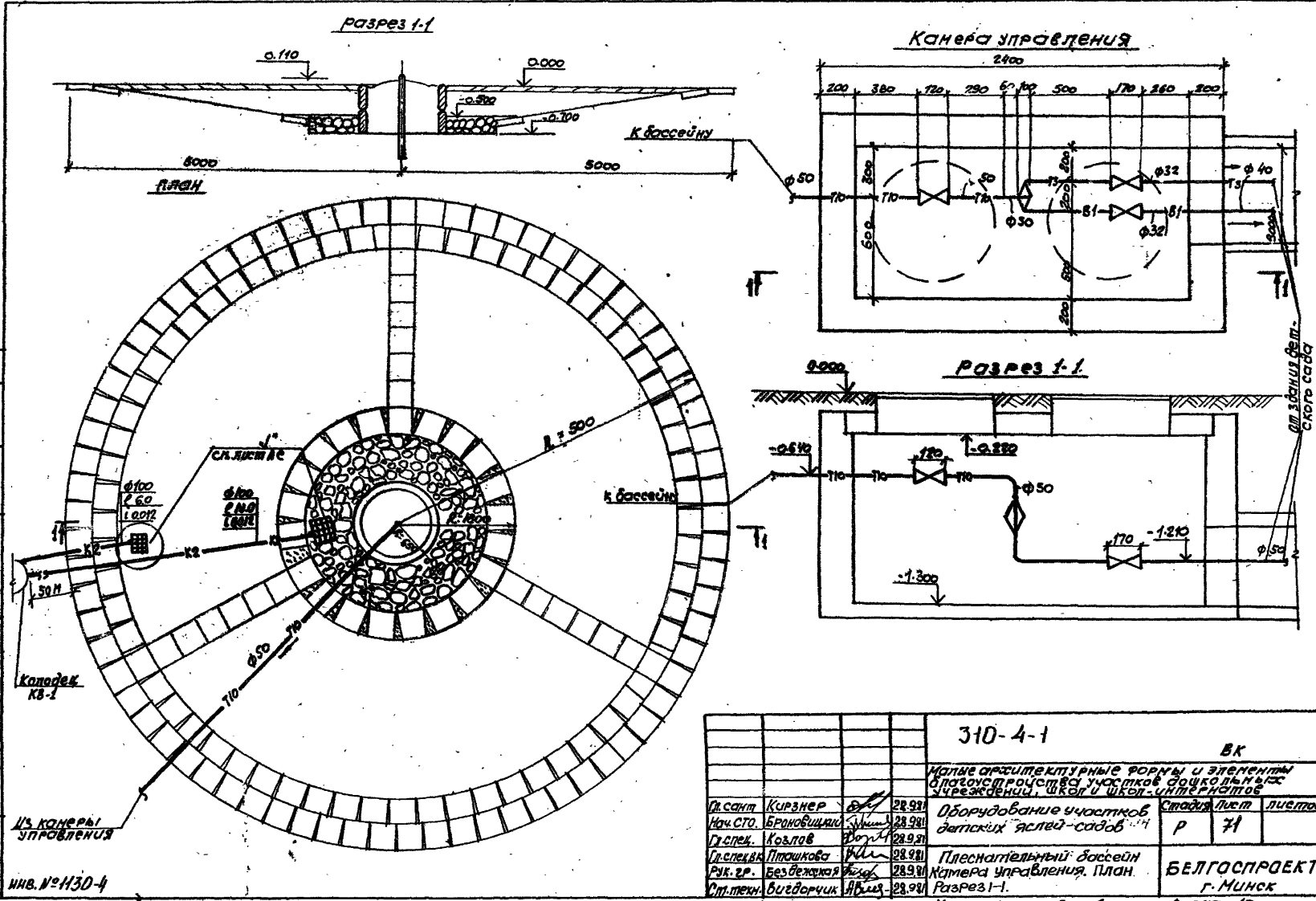
Перелив производится постоянно по канализационному трубопроводу в колодец КВ-1. Сброс воды из бассейна предусматривается в городскую водосборную канализацию.

СПЕЦИФИКАЦИЯ

Поз. обозначение	Обозначение	Наименование	кол.	Масса ед.м.	Примечание
		Спуск и перелив			
		Муфта переходная 150x100	2		
		Трубопровод из стальных бесшовных труб			
		ГОСТ 6732-78 $\phi 108 \times 4$	3,0		
		Трубопровод из чугунных канализационных труб			
		ГОСТ 6942.3-80 $\phi 100$	31,0		
		Колодец канализационный $\phi 1000$ Н 1830 мм	1		типовой проект Ф02-Ф-1 выпуск 1
		Люк А $\phi 700$	1		
		Задвижка чугунная параллельная с выдвинутым шпинделем, фланцевая 30x65Р ГОСТ 6437-75 $\phi 100$	1		
		Фланец гладкий конец			
		ГОСТ 9583-75 $\phi 100$	1	0,034 т	
		Камера управления			
		Смеситель	1		см. лист 72
		Вентиль запорный			
		Муфтовый 15x4 18Р $\phi 32$	1		
		Вентиль запорный патунный			
		ГОСТ 9086-74 $\phi 15 \times 16 \times \phi 32/650$	1/1		

310-4-1		ВК
Малые архитектурные формы и элементы благоустройства ства участков дошкольных детских учреждений, школ и школ-интернатов		
Оборудование участка детских яслей-садов		Атачаны ліст 7 Листов
П. сант. Курьер Нач. сто Бранавіцкая П. спец. Козлов П. спец. Миташкова Рук. з.р. Безденежных Ст. спец. Вигдорчик	Р 70	БЕЛГОСПРОЕКТ г. Минск Формат 12

Линейная таблица и детали в масштабе



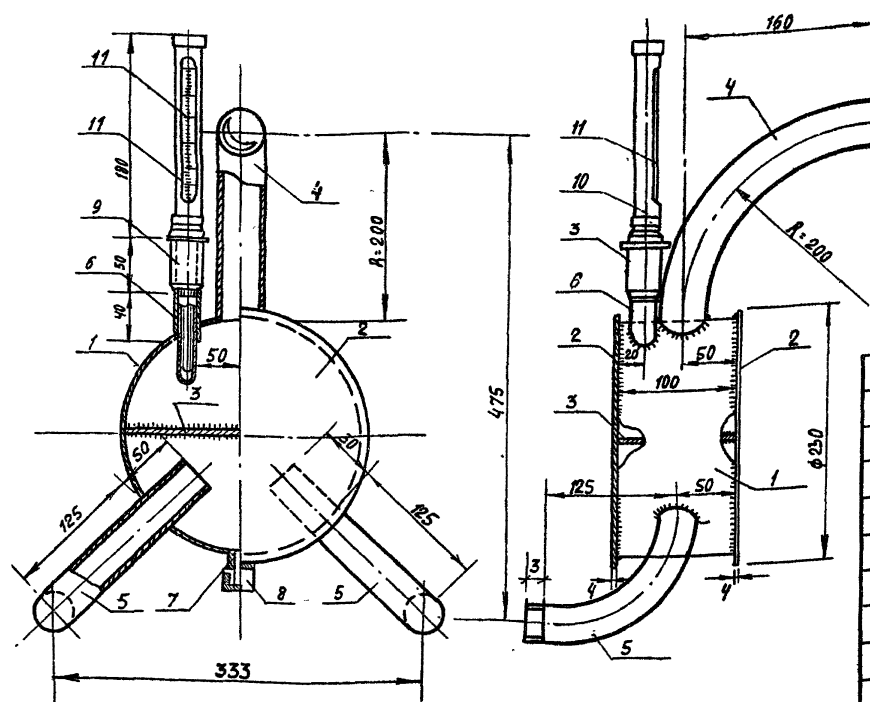
Саласовоно, Уманская, Борщак, Г.П. Подпись, дата, Взам.инв. №, Ш. № по кат. подлинн. докум.

ИНВ. № Н30-4

		310-4-1		БК	
Малые архитектурные формы и элементы благоустройства участков дошкольных учреждений, школ и школ-интернатов					
П.сант	Кирзнер	В.П.	28.98	Оборудование участков детских яслей-садов	Студия Лист
Нач.сто.	Брановицкий	В.И.	28.98		Р 71
Г.слек.	Козлов	В.И.	28.98		
П.слек.	Плещикова	В.И.	28.98	Плескательный бассейн	
Рук.гр.	Безбежкоя	В.И.	28.98	Камера управления, План, Разрез 1-1.	
Ст.техн.	Бигдорчик	В.И.	28.98		

Копировал В.И.

БЕЛГОСПРОЕКТ
г. Минск
формат 12



Технические требования.

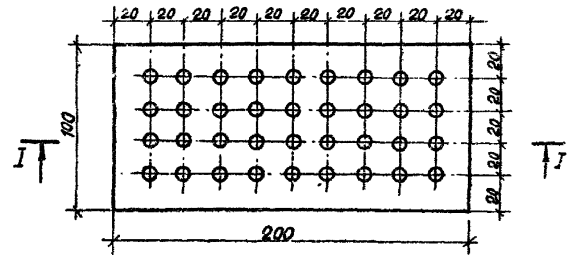
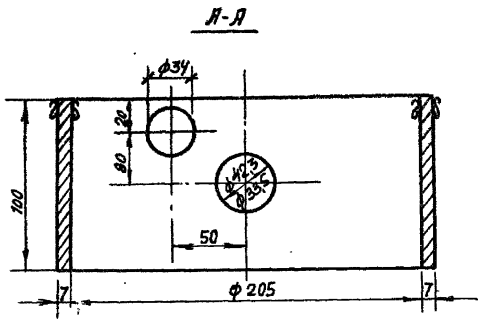
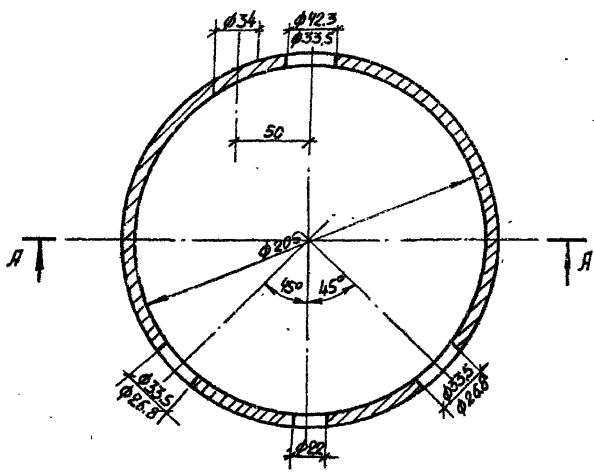
1. Сварку производить электродом Э-42 ГОСТ 8467-75.
2. Катет шва не меньше толщины свариваемых деталей
3. Сварной шов зачистить.

11		Термометр технический АН1-0,5°-160-120 ГОСТ 22823-75	1					
10	00.00-10	Оправка прямая ГОСТ 3029-59 типа „А“	1	0,5	0,5	Ст-3		
9	00.00-09	Бобышка БН27х2 МЧ марка ЗКУ-1-69	1	0,6	0,6	Ст-3		
8	00.00-08	Пробка d=15 ГОСТ 8963-75	1	0,05	0,03	Ковк. чугун		
7	00.00-07	Штицер труба d=15 ГОСТ 3262-75* p=30 мм	1	0,03	0,03	Ст-3		
6	00.00-06	Патрубок-труба d=25 ГОСТ 3262-75* p=40 мм	1	0,09	0,09	Ст-10		
5	00.00-03	Патрубок труба d=25/20 ГОСТ 3262-75* p=250 мм	2	0,53	1,24	Ст-10		
4	00.00-04	Патрубок труба d=32/25 ГОСТ 3262-75* p=300 мм	1	0,928	0,928	Ст-10		
3	00.00-03	Перегородка	1	0,65	0,65	Ст-3		ВК-8
2	00.00-02	Крышка	2	5,65	11,3	Ст-3		
1	00.00-01	Корпус-труба ст. бесшовная d=219 x 7 ГОСТ 8732-78	1	3,6	3,6	Ст-10		ВК-8
№ поз	Обозначение	Наименование	Кол.	Тем.	Компл.	Материал	Прим.	№ лис.
Смеситель				19,55				

		310-4-1	АС III ВК			
Малые архитектурные формы и элементы благоустройства участков дошкольных детских учреждений, школ и школ интернатов						
Ин. спец.	Курзнер	2/1	1х.81	Оборудование участков детских яслей, ф.садоб		
Нач. СТО	Братовицкий	2/1	1х.81			
Ин. спец.	Козлов	2/1	1х.81	Плескательные бассейны Смеситель		
Ин. сп. ВК	Птешкова	2/1	1х.81			
Рук. гр.	Леоновичко	2/1	1х.81			
				Стация	Лист	Листов
				P	72	
				БЕЛГОСПРОЕКТ г.Минск		

инв. № НЗ0-4

Шиф. № 2004
 Изгот. спец. № 1
 Проверено и датое



I-I



Шиф. № подл. Издательство и дата выпуска в свет. № 1
 Шиф. № подл. Издательство и дата выпуска в свет. № 2

ИНВ. № 1130-4

Разраб.	Дата	Корпус	00.00-01
Проверил		Труба ϕ -219 мм	ГОСТ 8732-70*
		Масса	Масштаб
		3,6	1:2,5

Разраб.	Дата	Перегородка	00.00-33
Проверил		Сталь Ст-3	ГОСТ 380-71*
		Масса	Масштаб
		0,65	1:2,5

		310-4-1	АС II ВК
Малые архитектурные формы и элементы благоустройства участков дошкольных детских учреждений, школ и интернатов			
Ин. спец. и	Курзнер	В.И.	И.И.
Нач. СТО	Врановицкий	С.И.	И.И.
Ин. спец.	Козлов	В.И.	И.И.
Ин. сп. ВК	Пташкова	В.И.	И.И.
Рек. гр.	Яванасенко	В.И.	И.И.
		Оборудование участков детских яслей-садов	Стация
		детских яслей-садов	Лист
		Плескательные бассейны	Листов
		смеситель	Р 73
		детали	БЕЛГОСПРОЕКТ
			в. Минск