

ТИПОВОЙ ПРОЕКТ
В13-2-63.91
СЕКЦИОННОЕ ХРАНИЛИЩЕ СЕМЕННОГО
КАРТОФЕЛЯ ВМЕСТИМОСТЬЮ 1000 ТОНН
(ДЛЯ $T_H = \text{минус } 20^\circ\text{C}$)
АЛЬБОМ 2

| | | |
|------|----------------------------|--------------|
| АР1 | Архитектурные решения | стр. 3...16 |
| КЖС1 | Конструкции железобетонные | стр. 17...41 |
| КМ1 | Конструкции металлические | стр. 42...52 |
| КД1 | Конструкции деревянные | стр. 53...55 |

(Вариант с полным железобетонным каркасом)

24994-02

Отпускная цена
на момент реализации
указана в смет-матричной

ТИПОВОЙ ПРОЕКТ

В 13 - 2 - 63.91

СЕКЦИОННОЕ ХРАНИЛИЩЕ СЕМЕННОГО КАРТОФЕЛЯ ВМЕСТИМОСТЬЮ 1000 ТОНН

(ДЛЯ $T_n = \text{минус } 20^\circ\text{C}$)

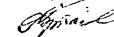
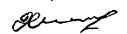
АЛЬБОМ 2 (вариант с полным ж.-б. каркасом) ПЕРЕЧЕНЬ АЛЬБОМОВ

| | | |
|----------|------|--|
| Альбом 1 | ПЗ | Пояснительная записка |
| | ТХ | Технология производства |
| | ХС | Холодоснабжение |
| | АОВ | Автоматизация отопления и вентиляции |
| | ЭМ | Силовое электрооборудование |
| | ЭО | Электрическое освещение |
| | СС | Связь и сигнализация |
| | ОВ | Отопление и вентиляция |
| | ВК | Внутренние водопровод и канализация |
| Альбом 2 | АР-1 | Архитектурные решения |
| | КЖ1 | Конструкции железобетонные |
| | КМ1 | Конструкции металлические |
| | КД1 | Конструкции деревянные |
| | | (вариант с полным железобетонным каркасом) |
| Альбом 3 | АР2 | Архитектурные решения |
| | КЖ2 | Конструкции железобетонные |
| | КМ2 | Конструкции металлические |
| | КД2 | Конструкции деревянные |
| | | (вариант с неполным железобетонным каркасом) |

| | | |
|-----------|-----|--|
| Альбом 4 | | Строительные изделия |
| | | (вариант с полным железобетонным каркасом) |
| Альбом 5 | | Строительные изделия |
| | | (вариант с неполным железобетонным каркасом) |
| Альбом 6 | СО | Спецификации оборудования |
| Альбом 7 | ВМ1 | Ведомости потребности в материалах |
| | | (вариант с полным железобетонным каркасом) |
| Альбом 8 | ВМ2 | Ведомости потребности в материалах |
| | | (вариант с неполным железобетонным каркасом) |
| Альбом 9 | С1 | Сметы |
| | | (вариант с полным железобетонным каркасом) |
| Альбом 10 | С2 | Сметы |
| | | (вариант с неполным железобетонным каркасом) |

Разработан:

институтом „ГИПРОНИСЕЛЬПРОМ“

Главный инженер института  А.Д. Бутенко
Главный инженер проекта  Г.А. Хлебников

Утвержден
Главагпромнаучпроектком
Государственной комиссии
Совмина СССР по продовольствию
и закупкам

Приказ от 18 июня 1991 г. №27
введен в действие
институтом „Гипронисельпром“
Приказ от 18 июня 1991 г. №53

| №№ листов | Наименование и обозначение документов Наименование листа | Стр. |
|-----------|--|------|
| | Содержание альбома №2 | 2 |
| | Архитектурные решения АР 1 | |
| 1 | Общие данные (начало) | 3 |
| 2 | Общие данные (окончание) | 4 |
| 3 | Планы на отм. 0.000 | 5 |
| 4 | Фрагменты 1,2. План расположения отверстий и сальников между осями 2...4, Г...Е | 6 |
| 5 | План расположения отверстий и закладных деталей. Разрезы 1-1; 2-2. Схема расположения элементов сетчатых перегородок | 7 |
| 6 | Разрезы 3-3...4-4. Фасады 1...б; б...1; А...М; М...А | 8 |
| 7 | Фрагмент 3 | 9 |
| 8 | План кровли. Планы полов на отм. 0.000; 3.800; 4.040 | 10 |
| 9 | Схемы расположения асбестоцементных волнистых листов в стенах | 11 |
| 10 | Схема расположения элементов теплоизоляции кирпичных стен | 12 |
| 11 | Узлы 1...8 | 13 |
| 12 | Узлы 9...16 | 14 |
| 13 | Узлы 17...18 | 15 |
| 14 | Узлы 19...27 | 16 |
| | Конструкции железобетонные КЖБ 1 | |
| 1 | Общие данные (начало) | 17 |
| 2 | Общие данные (окончание) | 18 |
| 3 | Схема расположения фундаментов и фундаментных балок. Фрагмент 1 | 19 |
| 4 | Спецификация к схеме расположения фундаментов и фундаментных балок | 20 |
| 5 | Фрагмент 2 | 21 |

| №№ листов | Наименование и обозначение документов Наименование листа | Стр. |
|-----------|---|------|
| 6 | Фрагменты 3...б. Сечения | 22 |
| 7 | Фундаменты монолитные Фм1...Фм4 | 23 |
| 8 | Фундаменты монолитные Фм5...Фм7 | 24 |
| 9 | Фундаменты монолитные Фм8...Фм12 | 25 |
| 10 | Фундамент монолитный Фм13 | 26 |
| 11 | Схема расположения каналов, приямка, фундамента под оборудование | 27 |
| 12 | Каналы КА1, КА2 | 28 |
| 13 | Сечения 3-3... б-б | 29 |
| 14 | Сечения 7-7... 12-12 | 30 |
| 15 | Сечения 13-13... 16-16 | 31 |
| 16 | Сечения. Узлы б...11. Прямок ПРМ1. Фундамент под оборудование. ФОМ1. | 32 |
| 17 | Спецификация каналов, приямка, фундамента под оборудование | 33 |
| 18 | Схемы расположения колонн и балок покрытия, плит покрытия | 34 |
| 19 | Спецификация к схемам расположения колонн и балок покрытия, плит покрытия | 35 |
| 20 | Разрезы. Узлы 1...б | 36 |
| 21 | Схемы расположения плит перекрытия | 37 |
| 22 | Частки монолитные ЧМ1...ЧМ4 | 38 |
| 23 | Схемы расположения стеновых панелей, ограждающих стенок. Узлы 1...3 | 39 |
| 24 | Узлы 4...б | 40 |
| 25 | Схемы расположения перегородок | 41 |
| | Конструкции металлические КМ1 | |
| 1 | Общие данные (начало) | 42 |
| 2 | Общие данные (продолжение) | 43 |
| 3 | Общие данные (продолжение) | 44 |
| 4 | Общие данные (окончание) | 45 |

| №№ листов | Наименование и обозначение документов Наименование листа | Стр. |
|-----------|---|------|
| 5 | Схемы расположения ригелей фахверка | 46 |
| 6 | Узлы 4...7. Узлы соединительные МС1... МС3 | 47 |
| 7 | Схема расположения связей. Узлы 1...3 | 48 |
| 8 | Площадка ЛМ1. Схема расположения стрелянки. Узлы 1...5 | 49 |
| 9 | Схемы расположения элементов крепления, опор, стрелянки, ограждения | 50 |
| 10 | Схема расположения 3-х секционного бункера | 51 |
| 11 | Узлы 1...7 | 52 |
| | Конструкции деревянные КА1 | |
| 1 | Общие данные | 53 |
| 2 | Схема расположения передней разборной и защитных стенок | 54 |
| 3 | Схема расположения обшивки бункера | 55 |

Ведомость отделки помещений
площадь м²

| Наименование или номер помещения | Потолок | | Стены или перегородки | | Низ стен или перегородки (панель) | | | Колонны | | Примечание |
|---|---------|--|-----------------------|--|-----------------------------------|---|-----------|---------------------|---|--------------------------|
| | Площадь | Вид отделки | Площадь | Вид отделки | Площадь | Вид отделки | Высота, м | Площадь | Вид отделки | |
| Камеры хранения №1;2 | 383 | Затирка швов цементно-известковым раствором. Известковая окраска | 891 | Затирка цементным раствором. Облицовка асбестоцементными плоскими листами (смотри примечание п.8). Известковая окраска. | 86 | | | Известковая окраска | Отделка на всю высоту | |
| Грузовой коридор, вентшахты | 86 | Известковая окраска | 615 | Затирка цементным раствором. Облицовка асбестоцементными плоскими листами (смотри примечание п.8). Известковая окраска | 48 | | | | | |
| Отделение калибровки и переборки, на весы | 437 | | 228 | | 21 | | | | | |
| Отделение протравливания | 52 | Затирка швов цементно-известковым раствором. Известковая окраска | 92 | Затирка швов цементно-известковым раствором. Облицовка асбестоцементными плоскими листами (смотри примечание п.8). Известковая окраска | 39 | Окраска химическими стойкой эмалью ХВ 784 | 1800 | 16 | Окраска химическими стойкой эмалью ХВ 784 | Отделка на высоту 1800мм |
| Электроцитовая, щитовая КИП и А | 28 | Затирка швов цементно-известковым раствором. Известковая окраска | 30 | Затирка цементно-известковым раствором. Облицовка асбестоцементными плоскими листами (смотри примечание п.8). Известковая окраска | 56 | Окраска эмалью ПФ-133 | 2000 | 17 | Окраска эмалью ПФ-266 | Отделка на высоту 2000мм |
| Служебное помещение | 9 | Затирка швов известковым раствором. Известковая окраска | 28 | Облицовка гипскартонными листами. Клеевая окраска | 20 | Окраска эмалью ПФ-133 | 1800 | 14 | Окраска эмалью ПФ-266 | Отделка на высоту 1800 |

Таблица толщин утеплителя, в мм

| Наименование утеплителя | Стены | | | | | | Перегородки | Покрытие | | Полы | | Перекрытие | | |
|---|----------------------------|----------------------------|----------------------|---------------|--|--------------------------|-------------|--|---------------------|----------------------|-----------------|---------------------|----------------------------------|-----------------|
| | Оси 4, в между осями Д...К | Оси 4, в между осями Г...Д | Ось 5 бет=250 канала | Ось 5 бет=300 | Стена между грузовой кабиной и камерой | Ось К между осями Ч1...5 | | Камера хранения, электроцитовая, щитовая | Остальные помещения | Противопожарный пояс | Камеры хранения | Служебное помещение | Электроцитовая и щитовая КИП и А | Канал по осси Б |
| Плиты теплоизоляционные из пенопласта полистирольного ПСБ-С ГОСТ 15588-86 | | 120 | 70 | 60 | 100 | 120 | 110 | 180 | 20 | | 200 | | 120 | 150 |
| Перлитцементные плиты П-225-500.500.50 ГОСТ 18109-80 | | | | | | | | | | 470 | | | | |
| Керамзитовый гравий плотностью 0.45 т/м ³ ГОСТ 9759-83 | | | | | | | | | | | 150 | | | |

- Класс здания II, степень огнестойкости II, категория производства по пожарной опасности Д.
- За условную отметку 0,000 принят уровень чистого пола здания, что соответствует абсолютной отметке []
- Наружные стены здания запроектированы из трёхслойных железобетонных панелей плотностью 2400 кг/м³ по шифру 1481.

На отм. 5.000 по внутреннему периметру помещений камер хранения нанести несмываемой краской сплошную линию красного цвета с надписью сверху: "Максимальная высота насыпи продукции."

Наружные стены отделения протравливания, калибровки и переборки запроектированы из асбестоцементных волнистых листов ГОСТ 16233-77, устанавливаемых на цоколь из кирпича КР75/1650/15/ГОСТ 530-80 толщиной 250мм.

Внутренние стены камер хранения запроектированы из железобетонных панелей плотностью 2400кг/м³ по серии 2.870-1, вып. 1-4. Кирпичные стены камер хранения, венткамер и электроцитовой выполнить из кирпича керамического рядового полнотелого обычного КР100/1650/ГОСТ 530-80 на цементно-известковом растворе марки 50, остальные стены и перегородки запроектированы из кирпича КР75/1650/ГОСТ 530-80 на цементно-известковом растворе марки 25.

Гидроизоляция запроектирована из цементного раствора марки 100 и гидроизола. Пароизоляцию ограждающих конструкций камер хранения и венткамер выполнить из слоя изола на битумной мастике. Пароизоляцию в покрытии остальных помещений выполнить обмазка битумом за два раза.

Для теплоизоляции стен, покрытия, пола принят утеплитель из пенополистирольных плит плотностью 35 кг/м³ ГОСТ 15588-86, противопожарного пояса - перлитцементные плиты плотностью 225 кг/м³ ГОСТ 18109-80; подсыпки под полы - керамзитовый гравий плотностью 450 кг/м³ ГОСТ 9759-83.

Производство работ в зимнее время производить в соответствии с требованиями СНиП 3.03.01-87. СНиП 3.04.01-87. Кладку стен и перегородок вести на растворе не ниже марки 50 с противоморозными химическими добавками не вызывающими коррозии материалов кладки и твердеющих на морозе без обогрева. Система перевязки многорядная. Работу по нанесению защитных лакокрасочных покрытий производить при температуре не ниже 10°С.

Устройство полов из линолеума производить при температуре воздуха в помещении не ниже 15°С, для дополнительных полов не ниже 5°С.

Облицовочные работы производить при положительной температуре воздуха в помещениях.

Вокруг здания выполнить асфальтовую отмостку шириной 600, 1400 мм.

Отделку здания выполнить в соответствии с требованиями СНиП 3.04.01-87.

Облицовку плоскими асбестоцементными листами выполнять только по участкам стен теплоизолирующей выполняемой в просторных условиях, горизонтальные швы между асбестоцементными листами затереть цементным раствором. По стенам из кирпича выполнить затирку цементным раствором.

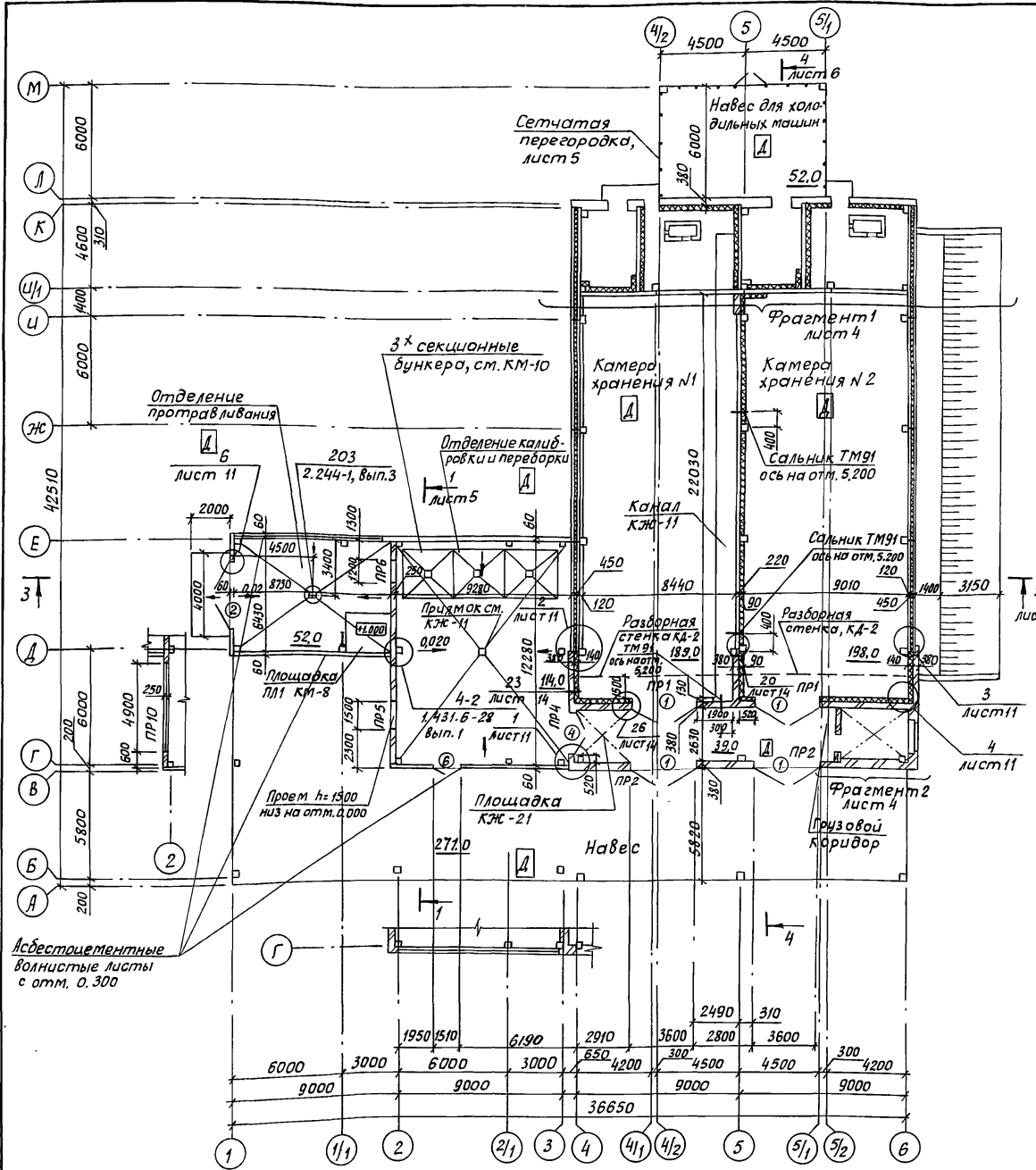
Наружные поверхности участков стен из кирпича оштукатурить цементным раствором под фактуру стеновых панелей.

Дверные оконные блоки, ворота и металлические элементы окрасить эмалью ПФ-266 МРТУ 6-10-82 2-74. Эмаль наносить по грунту ГФ-021 ГОСТ 25129-82. Наружные двери и ворота окрасить эмалью коричневого цвета оконные блоки и внутренние двери окрасить эмалью светло-серого. Стены здания окрасить силикатной краской светлых тонов.

Откосы обвалавания укрепить посевом многолетних трав.

| И.Ханта | М.Хонина | М.Х. | В.И.З. | 813-2-63.91 | API |
|---|-----------|------|----------|-------------------------|------|
| Замначитк | Репало | | | | |
| ГИП | Клейников | | 11.02.91 | | |
| Гл.констр. | Тимошенко | | 11.02.91 | | |
| Гл.спеч. | Медведев | | 11.02.91 | | |
| Зав.гр. | Сачков | | 11.02.91 | | |
| Вед.инж. | Израйлев | | 11.02.91 | | |
| Секционное хранилище семян картофеля вместимостью 1000 тонн | | | | Стадия | Лист |
| Общие данные (окончание) | | | | РП | 2 |
| | | | | ГИПРОНИСЕЛЬПРОМ с. Орел | |

Альбом 2



ведомость проемов ворот и дверей

| Марка, поз. | Размер проема, мм |
|-------------|-------------------|
| 1 | 3600 x 3600 |
| 2 | 3600 x 3600 |
| 3 | 1010 x 2070 |
| 4 | 1510 x 2370 |
| 5 | 1010 x 2070 |
| 6 | 1510 x 2070 |

Спецификация заполнения проемов

| Марка, поз. | Обозначение | Наименование | Кол. | Масса ед., кг | Примечание |
|-------------|-------------------------|-------------------------|------|---------------|------------|
| 1 | ТУ 10.15.087-88 | ворота распашные | 4 | | |
| 2 | серия 1.435.9-17 вып. 1 | ворота Вр 36x36-Т | 1 | | |
| 3 | ГОСТ 6629-88 | Дверной блок ДГ 21-10 | 1 | | |
| 4 | ГОСТ 6629-88 | Дверной блок ДГ 24-15 | 1 | | |
| 5 | ГОСТ 14624-84 | Дверной блок ДНГ 21-10п | 4 | | |
| 6 | ГОСТ 14624-84 | Дверной блок ДНГ 24-10 | 1 | | |
| ОК1 (шт) | ГОСТ 12506-81 | Окно ПНО 12-30.1 | 2 | | поз. 1 |
| ОК2 (шт) | ГОСТ 12506-81 | Окно ПНО 12-30.1 | 1 | | поз. 1 |
| ОК3 (шт) | ГОСТ 12506-81 | Окно ПНД 12-18.1 | 1 | | поз. 3 |
| (шт) | ГОСТ 8242-88 | Подоконная доска | | | |
| | | ПД-1-34 x 350-1900 | 1 | | поз. 4 |
| ОК 4 (шт) | ГОСТ 12506-81 | Окно ПНО 12-30.2 | 4 | | поз. 2 |
| ОК 5 (шт) | ГОСТ 12506-81 | Окно ПНО 12-18.1 | 1 | | поз. 5 |
| (шт) | ГОСТ 12506-81 | Окно ПНО 12-30.1 | 1 | | поз. 1 |
| ОК6 (шт) | ГОСТ 12506-81 | Окно ПНО 12-18.1 | 2 | | поз. 5 |

ведомость перемычек

| Тип | Схема сечения |
|------|---------------|
| ПР1 | |
| ПР2 | |
| ПР3 | |
| ПР4 | |
| ПР5 | |
| ПР6 | |
| ПР7 | |
| ПР8 | |
| ПР9 | |
| ПР10 | |
| ПР11 | |
| ПР12 | |
| ПР13 | |
| ПР14 | |

- между камерами хранения и грузовым коридором на 500 мм.
- Над отверстиями, на которых отсутствуют обозначения типов перемычек, шириной от 150 мм до 600 мм выполнить рядовые перемычки, при этом под нижним рядом кирпичей в слой цементного раствора толщиной 30 мм уложить 2-ф8А-I ГОСТ 5781-82 на каждые 130 мм толщины опорой по 250 мм в каждую сторону проема.
- Монтаж ворот тип проема 1, производить в соответствии с узлами 5,7 на листе 11 и паспортном ворот, входящем в комплект поставки ворот заводом-изготовителем.
- Отверстия в стенах, перегородках после пропуска трубопроводов тщательно заделать цементным раствором. Сопряжения стен, перегородок с полом, перекрытием и покрытием должны быть тщательно заделаны.
- Двери помещений венткамер, электрощитовой и щитовой КИПиА утеплить слоем пенопласта полистирольного плотностью 35 кг/м³ ГОСТ 15588-86 толщиной 50 мм с последующей обшивкой со всех сторон оцинкованной сталью толщиной 0,6 мм ГОСТ 14918-80. Двери выполнить samozакрывающимися с установкой закрывателя дверного ЗД 1 ГОСТ 5091-78 и уплотняющих прокладок в притворах по ГОСТ 19177-81.
- При кладке кирпичных стен по оси в между осями 4...6 заложить анкера в соответствии со схемой расположения анкеров и плит покрытия на листе КЖ-18 и узлом на листе КЖ-20 и установить пожарную лестницу в соответствии с чертежом на листе КМ-8.
- На стенку канала, выходящую в венткамеру наклеить слой пенополистирола толщиной 70 мм со стороны электрощитовой согласно узла 22 на листе 14.

- Части кирпичных стен, устраиваемых выше стен из панелей по осям Ц/1; 5 выполнить толщиной 250 мм.
- При кладке кирпичных стен в дверные и оконные проемы для крепления блоков заложить деревянные антисептированные пробки согласно узлу 38 серии 2.236-2, вып. 1 и узлу 58 серии 2.436-17, вып. 1.
- Части стен из кирпича в камерах хранения по осям 4, 5, 6, Ц/1 толщиной 380 мм армировать и крепить к колонне согласно узлов 2, 3 на листе 11. Сетки завести на стену

| | | | | |
|---------------------|-----------|----------|----------------------|--------|
| И.контр. Махонина | Масл. | 10/91 | 813-2-63.91 | АР 1 |
| Зам.нач. Репало | Репало | 28.12.90 | | |
| Г.И.П. Хлебников | Хлебников | 28.12.90 | | |
| Л.контр. Тимошенко | Тимошенко | 28.12.90 | | |
| Г.л.спец. Медолазов | Медолазов | 28.12.90 | | |
| Зав.гр. Сачков | Сачков | 28.12.90 | Секционное хранилище | Стадия |
| Арх. Шкарлетта | Шкарлетта | 28.12.90 | семенного картофеля | Лист |
| Пров. Журавлева | Журавлева | 28.12.90 | емкостью 1000 тонн | Листов |
| | | | План на отг. 0.000 | 3 |
| И.Н.В.И. | | | ГИПРОНИСЛЬПРОМ | |
| | | | г.Орел | |

24994-02 6

План расположения отверстий и закладных деталей между осями 4...6

Разрез 1-1

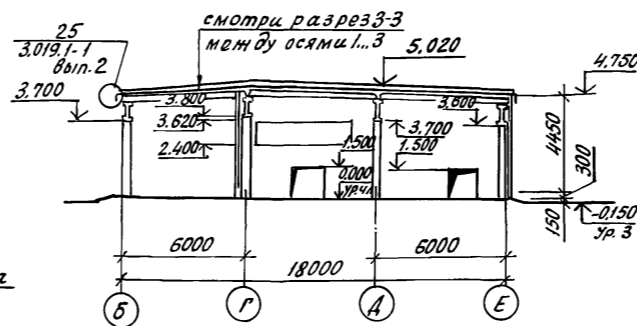
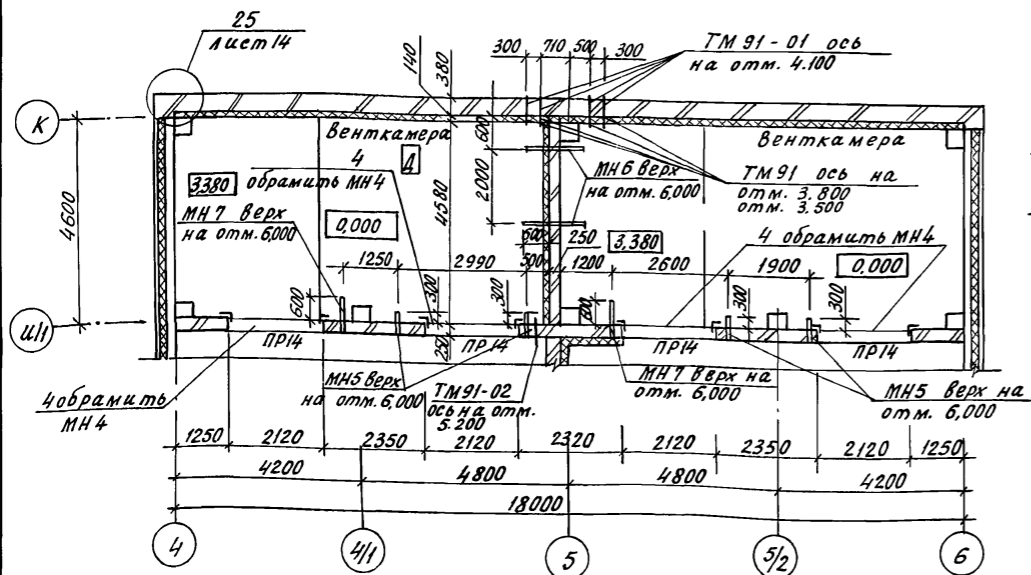
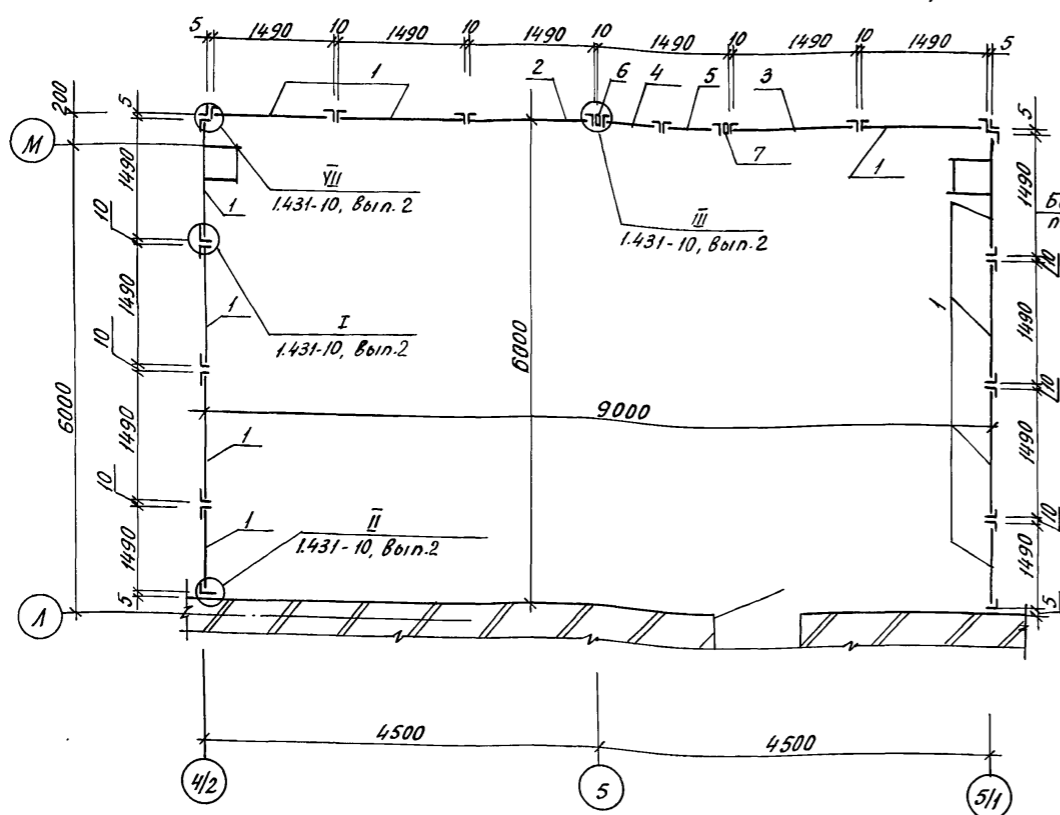
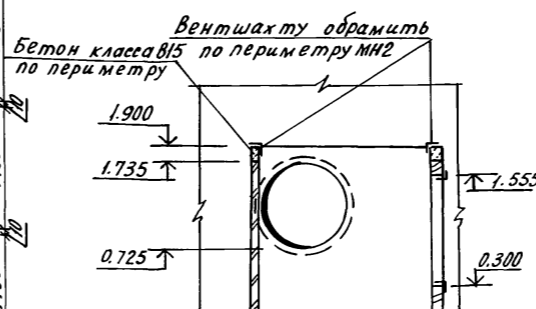


Схема расположения элементов сетчатых перегородок



Разрез 2-2



Спецификация к схеме расположения элементов сетчатых перегородок

| Марка поз. | Обозначение | Наименование | Кол. | Масса ед.кг | Примечание |
|------------|-----------------|------------------------------|------|-------------|------------|
| 1 | 1.431-10, вып.2 | Щит 1.5x2.4 ЦПГ | 11 | 260 | |
| 2 | 1.431-10, вып.2 | Щит 1.5x2.4 ЦПГ-А | 1 | 24.4 | |
| 3 | 1.431-10, вып.2 | Щит 1.5x2.4 ЦПГ-Б | 1 | 24.4 | |
| 4 | 1.431-10, вып.2 | Створка дверная 0,7x2,4 ДП-П | 1 | 20.0 | |
| 5 | 1.431-10, вып.2 | Створка дверная 0,7x2,4 ДП-Л | 1 | 19.3 | |
| 6 | 1.431-10, вып.2 | Стойка дверная 2,4 ДСГ-П | 1 | 11.6 | |
| 7 | 1.431-10, вып.2 | Стойка дверная 2,4 ДСГ-Л | 1 | 11.6 | |

Спецификация перемычек и бортовых блоков

| Марка, поз. | Обозначение | Наименование | Кол. | Масса ед.кг | Примечание |
|-------------|-------------------------|--------------------|------|-------------|------------|
| Перемычки | | | | | |
| 1 | ГОСТ 948-84 | 4ПБ 44-8 | 6 | 387 | |
| 2 | ГОСТ 948-84 | 3ПБ 22-3 | 4 | 92 | |
| 3 | ГОСТ 948-84 | 2ПБ 19-3 | 5 | 81 | |
| 4 | ГОСТ 948-84 | 2ПБ 16-2 | 2 | 65 | |
| 5 | ГОСТ 948-84 | 1ПБ 13-1 | 15 | 25 | |
| 6 | ГОСТ 948-84 | 3ПБ 16-37 | 4 | 102 | |
| 7 | ГОСТ 948-84 | 2ПБ 29-4 | 3 | 120 | |
| 8 | ГОСТ 948-84 | 2ПБ 25-3 | 8 | 103 | |
| 9 | ГОСТ 948-84 | ПБ 60-52 | 1 | 2175 | |
| 10 | КНИЦ 030000-01 | 4ПБ 44-8-А | 2 | 384 | |
| 11 | КНИЦ 030000 | 2ПГ 44-31-А | 2 | 897 | |
| ББН1 | 3.019.1-1.1-ББН 0.0.0СБ | Бортовой блок ББН1 | 12 | 180 | |

| | | | | |
|--------------------|----------------|---|------|--------|
| И.контр. Махонина | И.пр. 23.09.90 | 813-2-63.91 | АР1 | |
| Э.инженер Репало | 29.12.90 | | | |
| Г.инж. Клебников | 29.12.90 | | | |
| С.контр. Тимошенко | 29.12.90 | | | |
| В.инж. Медолазов | 29.12.90 | Секционное хранилище семенного картофеля вместимостью 1000 тонн | | |
| Зав.гр. Сачков | 29.12.90 | | | |
| Арх. Шарпета | 29.12.90 | | | |
| Пров. Журавлева | 29.12.90 | | | |
| Привязан | | Стация | Лист | Листов |
| Ш.в.н. | | РП | 5 | |
| | | ГИПРОНИС ЕЛЬПРОМ г.Орел | | |

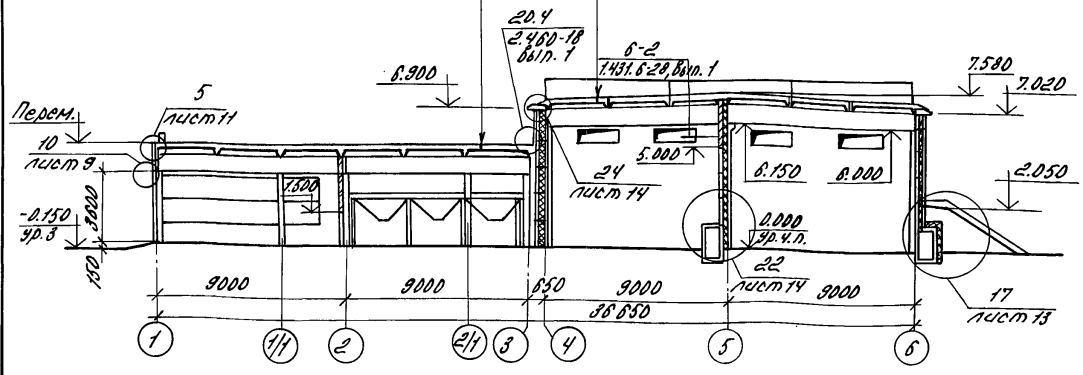
24994-02 8

Ш.в.н. г.Орел. Подпись и дата. 29.12.90

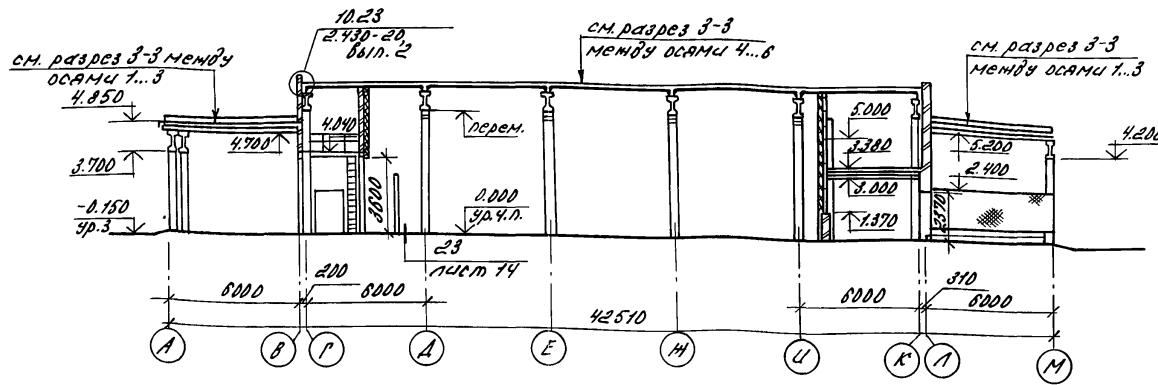
Разрез 3-3

Слой графия, втолпленного в антиселтиробанную битумную мастику МБК-Г-85 - 10мм
 Злода битумной мастику МБК-Г-85с тремя армирующими прокладками из стеклосетки ССС ТУ 6-11-89-75
 Грунтовка битумная
 Сборные ж.-б. плиты покрытия

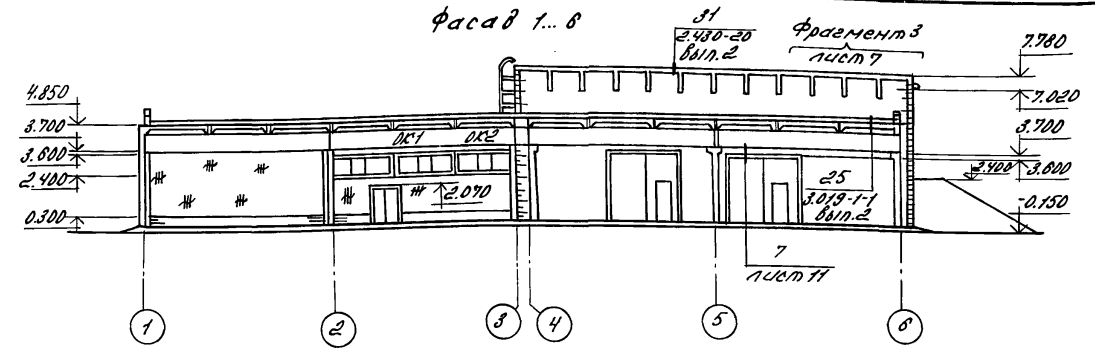
Слой графия, втолпленного в антиселтиробанную битумную мастику МБК-Г-85 ГОСТ 2889-80 - 10мм
 Злода битумной мастику МБК-Г-85с тремя армирующими прокладками из стеклосетки ССС ТУ 6-11-89-75
 Грунтовка битумная
 Утеплитель - смотри таблицу на листе 2
 Пароизоляция - смотри примеч. п.4 на листе 2
 Грунтовка битумная
 Сборные ж.-б. плиты покрытия



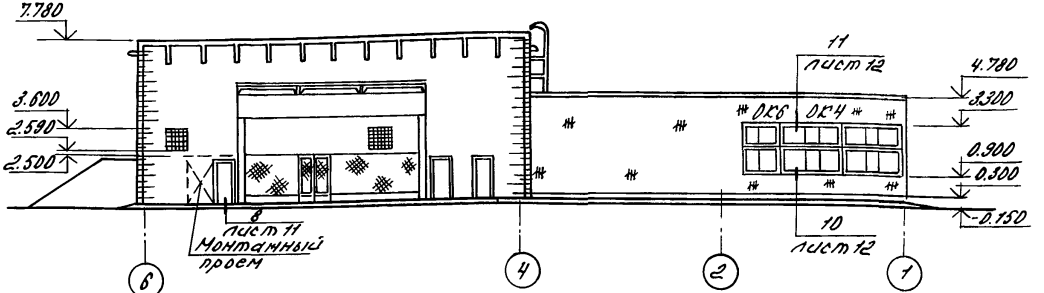
Разрез 4-4



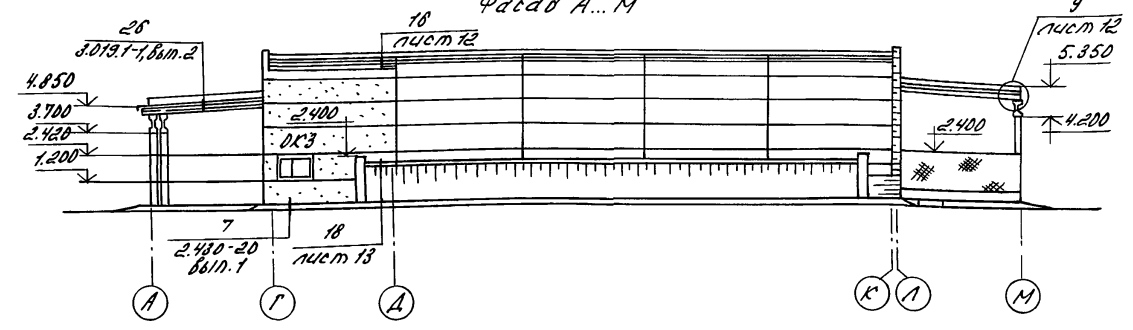
Фасад 1...8



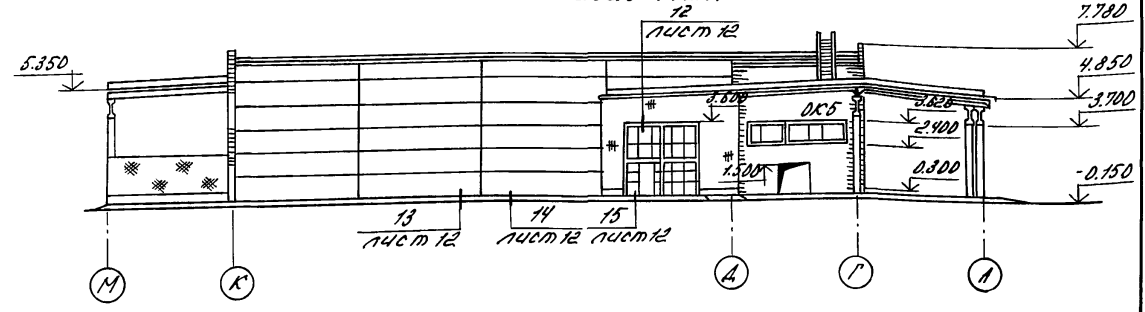
Фасад 6...1



Фасад А...М



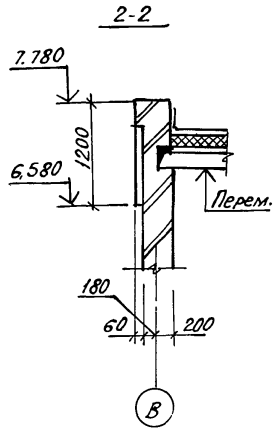
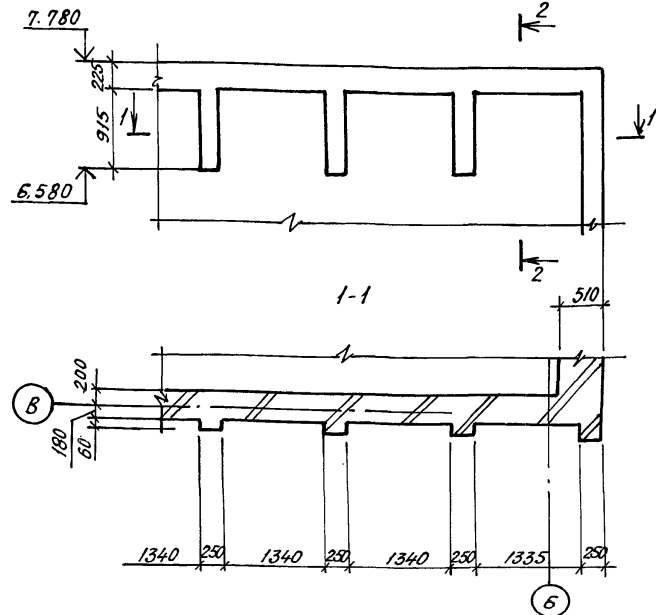
Фасад М...А



| | | | | | | | | | |
|-------------|------------|------|----------|---|--------|------|--------|----|---|
| Исполнитель | Махонина | М.А. | 23.01.91 | 813-2-83.91 | АР1 | | | | |
| Визировала | Резапо | В.В. | | | | | | | |
| ГЧП | Хредникова | В.В. | 11.02.91 | | | | | | |
| Инженер | Тимошенко | В.В. | 11.02.91 | | | | | | |
| Инженер | Медведев | В.В. | 11.02.91 | Секционное хранилище семенного картофеля вместимостью 1000 тонн | Стадия | Лист | Листов | | |
| Зав.вр. | Сачков | В.В. | 11.02.91 | | | | | РП | 6 |
| Арх. | Шкарета | В.В. | 11.02.91 | | | | | | |

Альбом 2

Фрагмент 3



Спецификация стальных элементов, замаркированных на планах, разрезах, фасадах

| Марка, поз. | Обозначение | Наименование | Кол. | Масса ед, кг | Примечание |
|-------------------------------|--------------------|--------------------|------|--------------|------------|
| <u>Изделия соединительные</u> | | | | | |
| МН751-1 | 1.400-15.81.720 СБ | МН 751-1 | 2 | 17,4 | |
| МН789 | 1.400-15.81.730 СБ | МН 789 | 2 | 13,3 | |
| МС54 | 1.431.6-28.2-29.0 | МС 54 | 18 | 0,34 | |
| МС64 | 1.431.6-28.2-33.0 | МС 64 | 18 | 0,31 | |
| МС65 | 1.431.6-28.2-34.0 | МС 65 | 12 | 0,22 | |
| МС74-2 | 1.431.6-28.2-39.0 | МС 74-2 | 12 | 0,09 | |
| МН1 | 1.444-1-КНИ-МН1 | МН1 | 56 | 0,25 | |
| МС4 | 1.444-1-КНИ-МС4 | МС4 | 42 | 3,77 | |
| | 1.444-1. Вып.1 | Ф14А-ГГОСТ 5781-82 | - | 101,5 | |
| ЭФ37 | 2.430-20.4 150 | Костыль ЭФ37 | 16 | 0,5 | |
| ЭФ40 | 2.430-20.4 180 | Костыль ЭФ40 | 46 | 4,02 | |
| ММ2 | 2.236-2, Вып.1 | Костыль ММ2 | 38 | 0,28 | |
| ММ3 | 2.236-2, Вып.1 | Костыль ММ3 | 22 | 0,10 | |

| Марка, поз. | Обозначение | Наименование | Кол. | Масса ед, кг | Примечание |
|-------------------------------|--------------------|---|------|--------------|------------|
| <u>Фасонные изделия</u> | | | | | |
| ФС1.30 | 2.436-17.1-350 | ФС1.30 | 11 | 3,26 | |
| ФС1.18 | 2.436-17.1-350 | ФС1.18 | 1 | 1,98 | |
| ФС5.48 | 2.436-17.1-350 | ФС5.48 | 1 | 14,3 | |
| ЭФ41 | 2.430-20.4 170 | ЭФ41 | 13 | 5,1 | |
| МС56 | 2.460-18.3 25 | МС56 | 36 | 3,0 | |
| <u>Изделия соединительные</u> | | | | | |
| МС2 | 3.019-1.1-МС02 | МС2 | 33 | 4,95 | |
| МС3 | 3.019.1-1.1-МС03 | МС3 | 14 | 3,5 | |
| МС5 | 3.019.1-1.1-МС05 | МС5 | 14 | 4,5 | |
| <u>Изделия соединительные</u> | | | | | |
| МС1 | 2.430-20.4 010 | МС1 | 24 | 0,52 | |
| МС2 | 2.430-20.4 020 | МС2 | 24 | 0,52 | |
| МС5 | 2.430-20.4 010 | МС5 | 30 | 0,70 | |
| МД3 | лист 11, Б.Ч. | Уголок 50x50x5-ВГОСТ 8509-86 Ст 3 кп 3-ГОСТ 535-88 | | | |
| | | ℓ = 3600 | 2 | 13,57 | |
| ТМ91-01 | 5.900-2 | Сальник Ду 80 | 4 | 11,6 | |
| ТМ 91 | 5.900-2 | Сальник Ду 50 | 14 | 9,4 | |
| МН779 | 1.400-15.81.730 СБ | МН 779 | 1 | 5,1 | |
| ТМ91-02 | 5.900-2 | Сальник Ду 100 | 3 | 13,9 | |
| МН8 | лист 7, Б.Ч. | Труба 100x4 ГОСТ 3262-75 | - | 93,0 | |

| Марка, поз. | Обозначение | Наименование | Кол. | Масса ед, кг | Примечание |
|--------------------------|-------------------|--|------|--------------|------------|
| МС6 | 2.430-20.4 020 | МС6 | 30 | 0,70 | |
| МС25 | 2.430-20.4 100 | МС25 | 8 | 2,6 | |
| МС9 | 2.436-17.1-390 | МС9 | 57 | 0,17 | |
| МС8 | 2.436-17.1-380 | МС8 | 6 | 1,37 | |
| | 2.436-17.1-280 | Уголок 75x75x6-ВГОСТ 8509-86 Ст 3 кп 2 ГОСТ 535-88 | | | |
| | | ℓ = 40 | 12 | 0,28 | |
| МС55 | 2.460-18.3 24 | МС55 | 82 | 0,21 | |
| МС1 | 3.019.1-1.1-МС01 | МС1 | 77 | 0,6 | |
| МС4 | 3.019.1-1.1-МС04 | МС4 | 12 | 0,6 | |
| С-1 | лист 11, 12 Б.Ч. | Сетка 58p1-100-2350x1000 58p1-100 | | | |
| | | ГОСТ 8478-81 | 21 | 4,85 | |
| | лист 3, Б.Ч. | Ф 8 А1 ГОСТ 5781-82 | - | 6,7 | |
| МД4 | лист 11, 13, Б.Ч. | лист 6-ПН-НО-4 ГОСТ 19903-74 Ст 3 кп 3 ГОСТ 14637-89 40x1000 | 36 | 1,26 | |
| | лист 3, Б.Ч. | лист 6-ПН-НО-4.0 ГОСТ 19903-74 Ст 3 кп 3 ГОСТ 14637-89 | - | 70,7 | |
| МН1 | АР.Ц.010000 | МН1 | 2 | 19,94 | |
| МН2 | АР.Ц.010000 | МН2 | 2 | 33,03 | |
| МД1 | АР.Ц.030000 | МД1 | 214 | 0,48 | |
| ЭФ1 | АР.Ц.040000 | Фасонный элемент ЭФ1 | 12 | 11,55 | |
| ЭФ2 | АР.Ц.060000 | Фасонный элемент ЭФ2 | 6 | 2,92 | |
| <u>Изделия закладные</u> | | | | | |
| МН4 | АР.Ц.050000 | МН4 | 4 | 23,92 | |
| МН5 | лист 5, Б.Ч. | Швеллер 10П ГОСТ 8240-89 Ст 3 кп 2 ГОСТ 535-88 | | | |
| | | ℓ = 550 | 4 | 4,72 | |
| МН6 | лист 5, Б.Ч. | Швеллер 10П ГОСТ 8240-89 Ст 3 кп 2 ГОСТ 535-88 | | | |
| | | ℓ = 2100 | 2 | 18,04 | |
| МН7 | лист 5, Б.Ч. | Швеллер 10П ГОСТ 8240-89 Ст 3 кп 2 ГОСТ 535-88 | | | |
| | | ℓ = 850 | | 7,25 | |

| | | | | |
|------------------|---------------------|---------------|-------------|-----|
| Исполн. Махонина | Контр. Репало | Изд. 11.02.91 | 813-2-63.91 | АР1 |
| Эксп. Клебников | Гипр. Медведков | 11.02.91 | | |
| Зав. пр. Сачков | Вед. инж. Журавлева | 11.02.91 | | |
| Привязан | | | | |
| Инв.н | | | | |

| | | | |
|---|--------|------|--------|
| Секционное хранилище семенного картофеля вместимостью 1000 тонн | Стадия | Лист | Листов |
| Фрагмент 3 | РП | 7 | |
| ГИПРОНИСЛЬПРОМ г. Орел | | | |

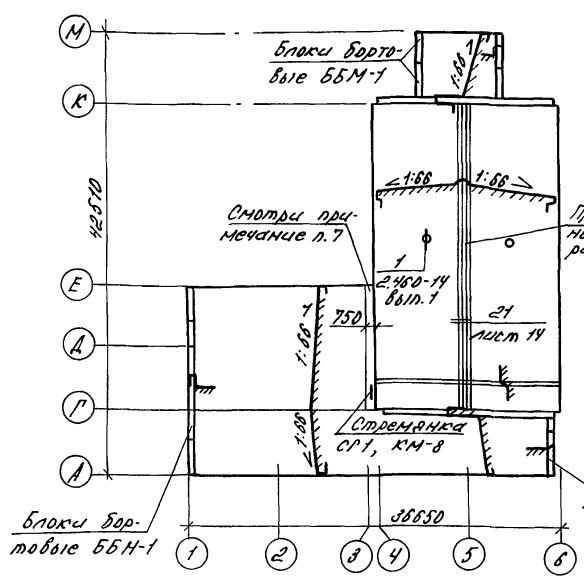
24994-02 10

Копировал Кухтинова

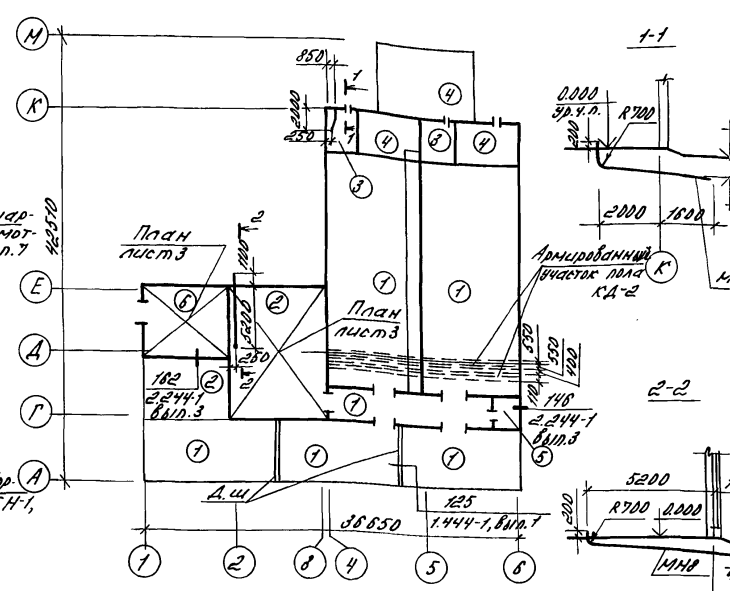
Формат А2

Любомы

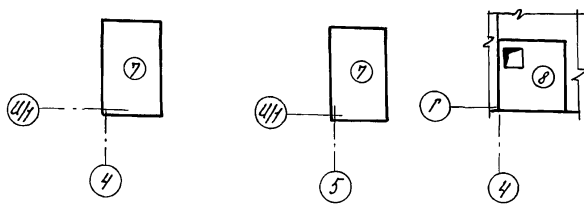
План кровли



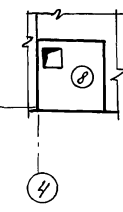
План полов на отм. 0.000



Планы полов на отм. 3.380



План полов на отм. 4.040



- До устройства полов выполнить подмазки, фундаменты под оборудование, инженерные коммуникации, каналы.
- Рабочие чертежи полов разработаны в соответствии с требованиями СНиП 2.08.13-88 и серий 2.244-1, вып. 2/4; 1.444-1, вып. 1.
- Производство работ по устройству полов осуществлять согласно СНиП 3.03.01-87.
- Гранты насыпные и с нарушенной структурой в основаниях необходимо уплотнить механизированным способом в соответствии с требованиями СНиП 3.02.01-87 до плотности спомениа грунта 1,87/м³ в верхний слой основания грантов втрамбовать слой щебня крупностью 40мм.
- Бетон подстилающего слоя полов уплотнить поверхностным вибратором. По периметру маринных стен смежного помещения под подстилающим слоем пола выполнить подсыпку из керамзитового гравия плотностью 450кг/м³ шириной 400мм и толщиной 150мм.
- Уклон полов создавать планировкой грунта основания.
- Шпифровку полов не выполнять.
- В полу навеса выполнить деформационные швы согласно узлу 125 серии 1.444-1, вып. 1. Места расположения швов смотри план полов на отметке 0.000.
- Устройство полов в местах проемов ворот, тип проема 1, производить только после установки рамы ворот и закладного элемента порога ворот, входящего в комплект поставки ворот. Установочку элемента порога производить в соответствии с установочными узлами паспорта ворот.
- Утепление пола в камерах хранения у наружных стен выполнить согласно узлам 13, 14, разработанным на листе 12, участков внутренних и стен помещений между осями 4...6; 4/1...к согласно узлу 19, разработанному на листе 14.
- Устройство кровли осуществлять согласно СНиП 3.03.01-87 и СНиП 2.08.13-88. На помеченном участке кровли по оси 4 выполнить защитный слой из цементно-песчаного раствора марки 100 толщиной 30мм и шириной 750мм.
- Теплоизоляцию покрытия в осях 4...6, 1...к разделить противоположным поясом из перлитоцементных плит ГОСТ 18709-80 плотностью 225кг/м³. Пароизоляционный слой в местах устройства противоположного пояса выполнить из цементного раствора на любой стекле состава 1:3.
- Под стены вентшахт выполнить утолщенную бетонную подготовку согласно узлу 27, разработанному на листе 12.

Экспликация полов

| Наименование или номер помещения по проекту | Тип пола по проекту | Схема пола или номер узла по серии | Элементы пола и их толщина | Площадь пола, м ² |
|--|---------------------|------------------------------------|--|------------------------------|
| Камера хранения №1, 2 грузовой коридор, навес между осями 1...6; А...Г | 1 | | Покрытие - бетон класса В 30 - 30 мм Подстилающий слой - бетон класса В 22,5 - 140 мм Основание - уплотненный грунт | 491 |
| Отделенные калибробочки и перегородки, навес между осями 1...2; 1...4 | 2 | | Покрытие - бетон класса В 22,5 - 25 мм Подстилающий слой - бетон класса В 22,5 - 100 мм Основание - уплотненный грунт | 182 |
| Электрощитовая щитовая КЭЩА | 3 | | Покрытие - керамическая плитка ГОСТ 6787-89 - 13 мм Подстилающий слой - бетон класса В 7,5 - 100 мм Основание - уплотненный грунт | 28 |
| Венткамера для навеса для холодильных машин вентшахта | 4 | | Покрытие - бетон класса В 15 - 20 мм Бетон класса В 7,5 - 100 мм Основание - уплотненный грунт | 39 |
| Смежное помещение | 5 | 230 2.244-1, вып. 4 | Покрытие - линолеум поливинилхлоридный на теплоизоляционной подоснове ГОСТ 18708-80 - 6 мм | 9 |
| Отделение протравливания | 6 | | Покрытие - кислотостойкий бетон класса В 20 - 30 мм Подстилающий слой - бетон класса В 22,5 - 100 мм Основание - уплотненный грунт | 52 |
| Перекрытие на отм. 3.380 | 7 | | Покрытие - бетон класса В 15 - 20 мм Слякка из цементно-песчаного раствора марки 150 - 40 мм Теплоизоляция - см. таблица 4 на листе 2 Пароизоляция - слой шпала на битумной мастике Грантовка битумная затирка цементным раствором марки 50 - 5 мм Основание - сб. м-б. плита | 28 |

| Наименование или номер помещения по проекту | Тип пола по проекту | Схема пола или номер узла по серии | Элементы пола и их толщина | Площадь пола, м ² |
|---|---------------------|------------------------------------|--------------------------------------|------------------------------|
| Перекрытие на отм. 4.040 | 8 | 140 2.244-1 вып. 4 | Покрытие - бетон класса В 15 - 20 мм | 9 |

| Исполнитель | Назначение | Изд. | № | Дата |
|-------------|---------------|------|----------|----------|
| И.И.И. | Реконструкция | 1 | 3813 | 11.02.91 |
| И.И.И. | Корректировка | 2 | 11.02.91 | 11.02.91 |
| И.И.И. | Изменения | 3 | 11.02.91 | 11.02.91 |
| И.И.И. | Модификация | 4 | 11.02.91 | 11.02.91 |
| И.И.И. | Сачков | 5 | 11.02.91 | 11.02.91 |
| И.И.И. | Израйлева | 6 | 11.02.91 | 11.02.91 |
| И.И.И. | Филиппчук | 7 | 11.02.91 | 11.02.91 |

813-2-63.91 АР1

| | | | | |
|----------|---|--------|------|--------|
| Привязан | Секционное хранилище семенного картофеля вместимостью 1000 тонн | Ставка | Лист | Листов |
| | | РП | 8 | |

План кровли. Планы полов на отм. 0.000; 3.380; 4.040

ГИПРОНИСЕЛЬПРОМ г. Орел

Альбом 2

Схема расположения асбестоцементных волнистых листов в стене по оси Д

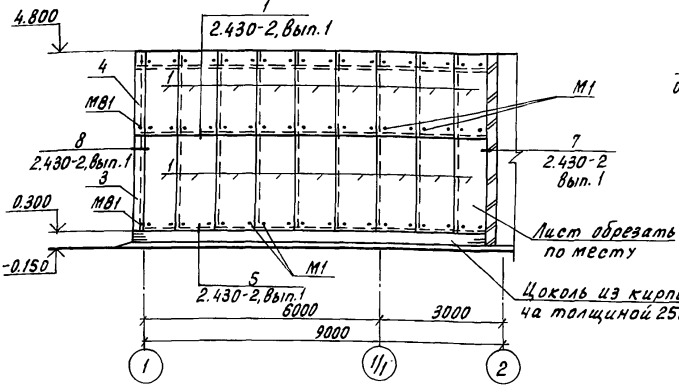


Схема расположения асбестоцементных волнистых листов в стене по оси Г

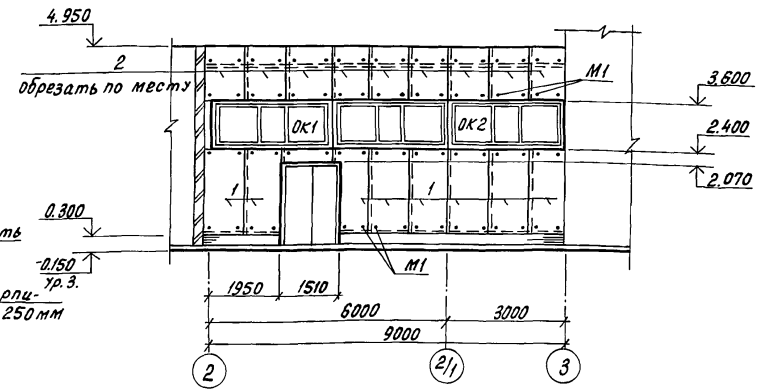


Схема расположения асбестоцементных волнистых листов в стене по оси Е

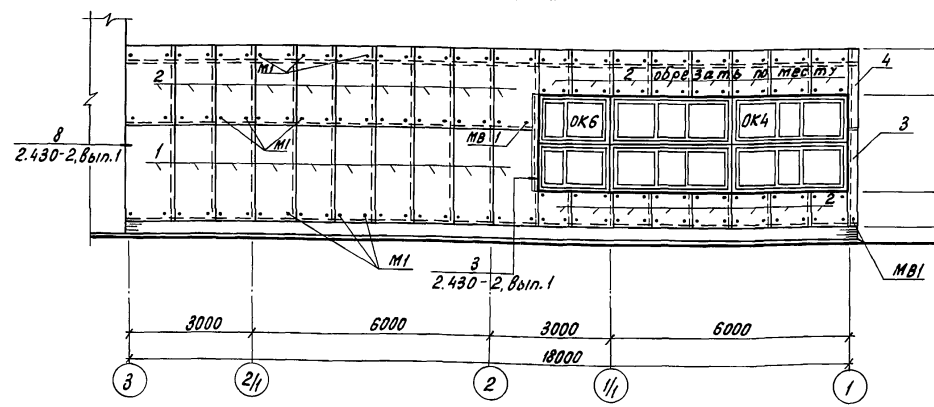


Схема расположения асбестоцементных волнистых листов в стене по оси А

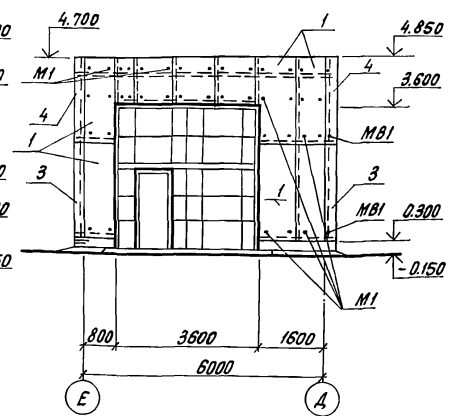
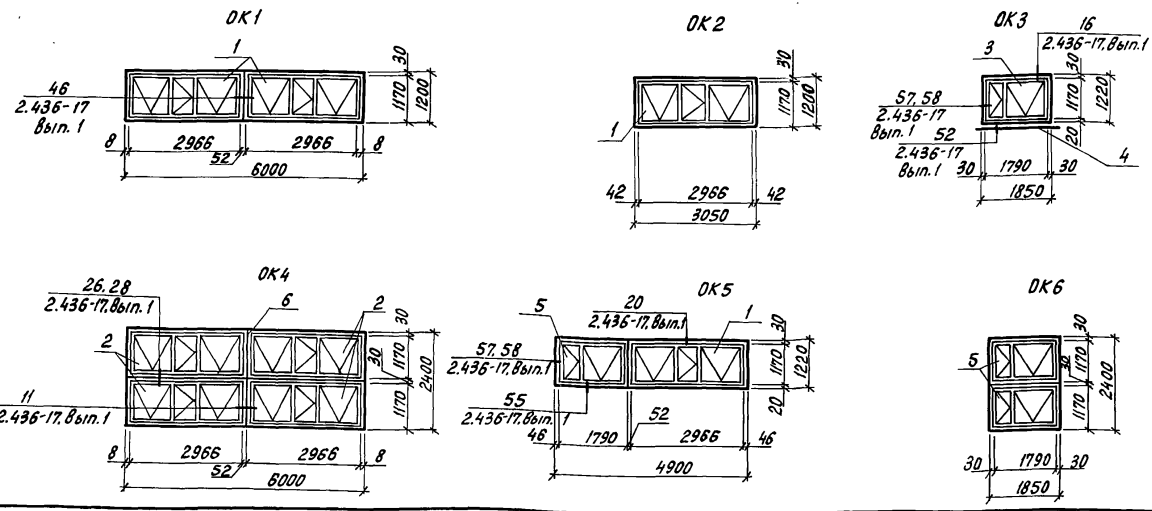


Схема расположения элементов заполнения оконных проемов



Спецификация к схемам расположения асбестоцементных волнистых листов в стенах здания

| Марка, поз. | Обозначение | Наименование | Кол. | Масса, ед.кг | Примечание |
|-------------|----------------|----------------------------------|------|--------------|------------|
| | | Асбестоцементные волнистые листы | | | |
| 1 | ГОСТ 16233-77 | 54/200-6-2500 | 40 | 39 | |
| 2 | ГОСТ 16233-77 | 54/200-6-2000 | 32 | 32 | |
| 3 | ГОСТ 16233-77 | Равнобокая угловая деталь РУ-3 | 2 | 21.2 | |
| 4 | ГОСТ 16233-77 | Равнобокая угловая деталь РУ-2 | 5 | 15.8 | |
| | | Элементы крепежные | | | |
| M1 | 2.430-2, вып.1 | M1 | 276 | 0.169 | |
| MВ1 | 2.430-2, вып.1 | MВ1 | 96 | 0.035 | |

Спецификация к схемам расположения элементов заполнения оконных проемов

| Марка, поз. | Обозначение | Наименование | Кол. | Масса, ед.кг | Примечание |
|-------------|-----------------------|------------------------------------|------|--------------|------------|
| | | Проем ОК1 | | | |
| поз.1 | ГОСТ 12506-81 | Оконный блок ПНО12-30.1 | 2 | | |
| | | Проем ОК2 | | | |
| поз.1 | ГОСТ 12506-81 | Оконный блок ПНО12-30.1 | 1 | | |
| | | Проем ОК3 | | | |
| поз.3 | ГОСТ 12506-81 | Оконный блок ПНО12-18.1 | 1 | | |
| поз.4 | ГОСТ 8242-88 | Подоконная доска ПД-1-34х350мм | 1 | | |
| | | Проем ОК4 | | | |
| поз.2 | ГОСТ 12506-81 | Оконный блок ПНО12-30.2 | 4 | | |
| поз.6 | серия 2.436-17, вып.0 | Деревянный щит сеч. 50х130, l=2400 | 1 | | |
| | | Проем ОК5 | | | |
| поз.1 | ГОСТ 12506-81 | Оконный блок ПНО12-30.1 | 1 | | |
| поз.5 | ГОСТ 12506-81 | Оконный блок ПНО12-18.1 | 1 | | |
| | | Проем ОК6 | | | |
| поз.5 | ГОСТ 12506-81 | Оконный блок ПНО12-18.1 | 2 | | |

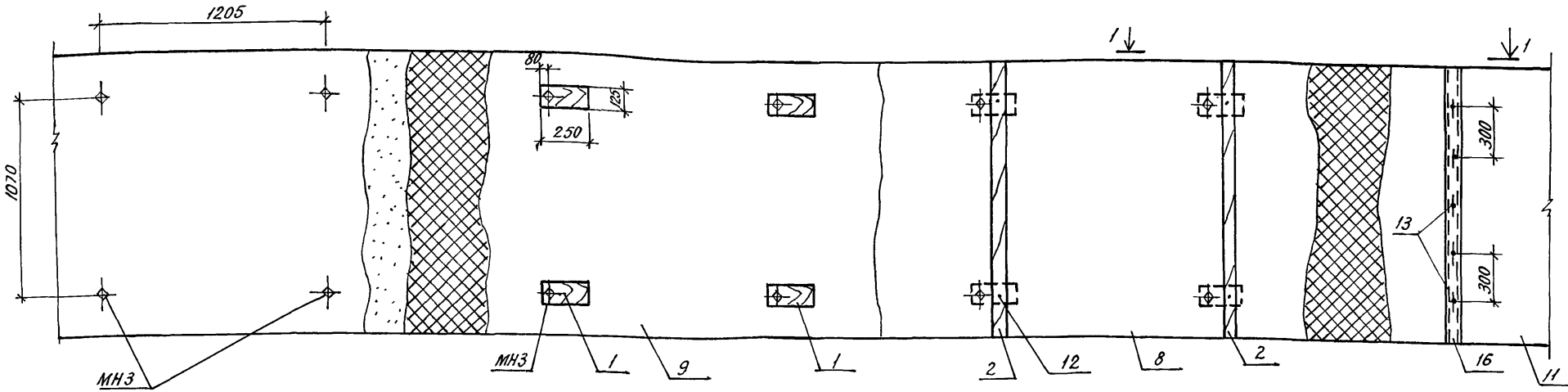
| | | | | | |
|--------------------|---------------|---|--------|------|---------------------------|
| И.контр. Махонина | М.д. 20.09.91 | 813-2-63.91 | АР1 | | |
| Эт.нач. Репало | 22.01.91 | | | | |
| Гип. Хлебников | 22.01.91 | | | | |
| Тл.спец. Медолазов | 22.01.91 | | | | |
| Зав.гр. Бачков | 22.01.91 | | | | |
| Вед.инж. Журавлева | 22.01.91 | Секционное хранилище семенного картофеля вместимостью 1000 тонн | Стация | Лист | Листов |
| Техник. Филиппук | 22.01.91 | Схемы расположения асбестоцементных волнистых листов в стенах | РП | 9 | ГИПРОНИСБЕЛПРОМ 2.Орел |

| | | | |
|----------|--|--|--|
| Привязан | | | |
| И.в. N | | | |

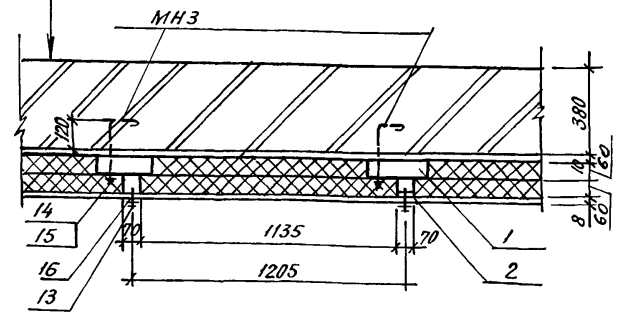
24994-02 12

Схема расположения элементов теплоизоляции кирпичных стен

Заложить деталь МНЗ
 Штукатурка цементным раствором
 Слой изола на битумной мастике (пароизоляция)
 Установка деревянных брусков сеч. 60x125x250 и наклейка 1^{го} слоя плит толщиной 60мм
 Прибивка вертикальных брусков сеч. 60x70 и наклейка 2^{го} слоя плит толщиной 60мм
 Обмазка битумом за два раза
 Установка асбестоцементных плоских листов толщиной 8мм



Кирпичная стена - 380мм
 Штукатурка цементным раствором - 10мм
 Слой изола на битумной мастике
 1^{ый} слой плит - 60мм
 2^{ой} слой плит - 60мм
 Обмазка битумом за два раза
 Асбестоцементные плоские листы



Спецификация к схеме расположения элементов теплоизоляции стен

| Марка поз. | Обозначение | Наименование | Кол. | Масса в кг | Примечание |
|------------|---------------|---|------|------------|----------------------|
| | | Брусок 2ХВ ГОСТ 8486-86 | | | |
| 1 | | 60x120x250 | | | 0,202 м ³ |
| 2 | | 60x70 | | | 23,91 м ³ |
| 3 | | 50x70 | | | 16,9 м ³ |
| 4 | | 70x70 | | | 11,37 м ³ |
| 5 | | 60x40 | | | 0,006 м ³ |
| 6 | | 120x70 | | | 0,882 м ³ |
| 7 | | 100x70 | | | 0,335 м ³ |
| | | Плиты пенополиэти- рольные ГОСТ 15588-86 | | | |
| 8 | | ПСБ-С-35-1000x500x50 | 42 | | |
| 9 | | ПСБ-С-35-1000x500x60 | 126 | | |
| 10 | | ПСБ-С-35-1000x50x70 | 132 | | |
| 11 | ГОСТ 18124-75 | Асбестоцементные плоские листы | | | |
| | | ЛП-П-2,0x1,2-8 | 195 | 41 | |

Продолжение

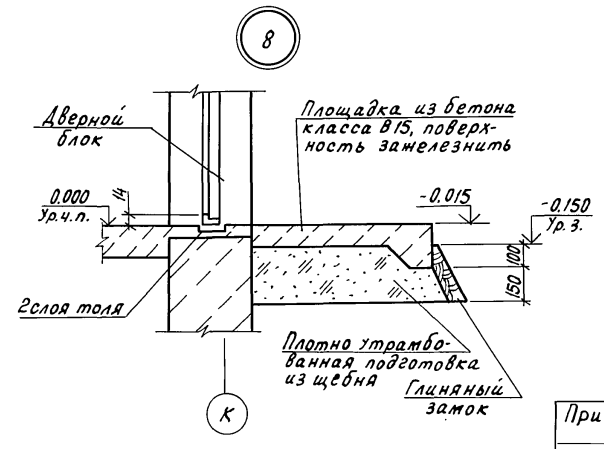
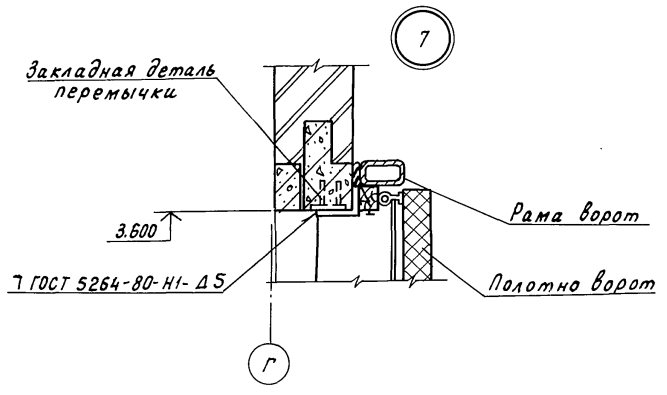
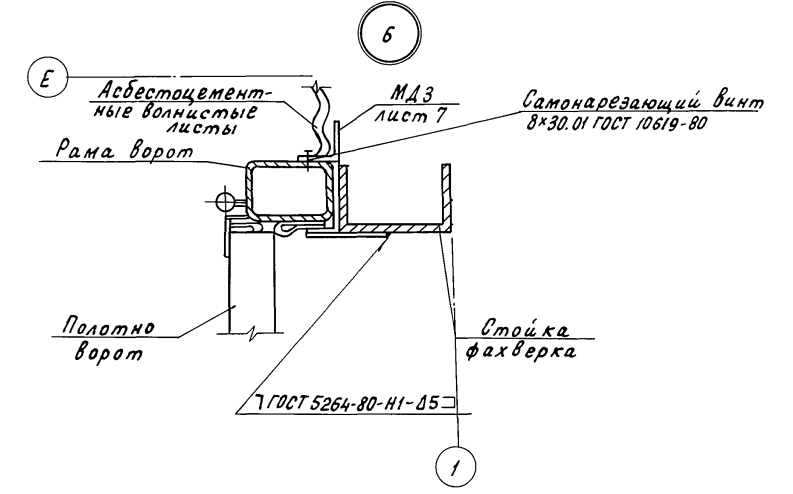
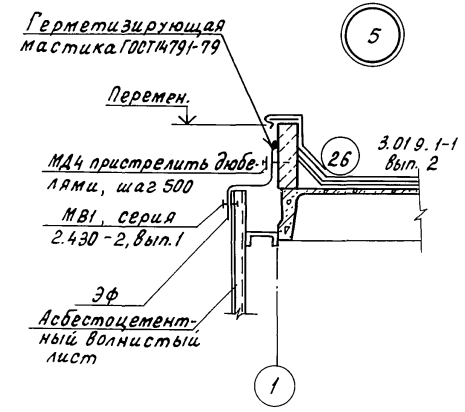
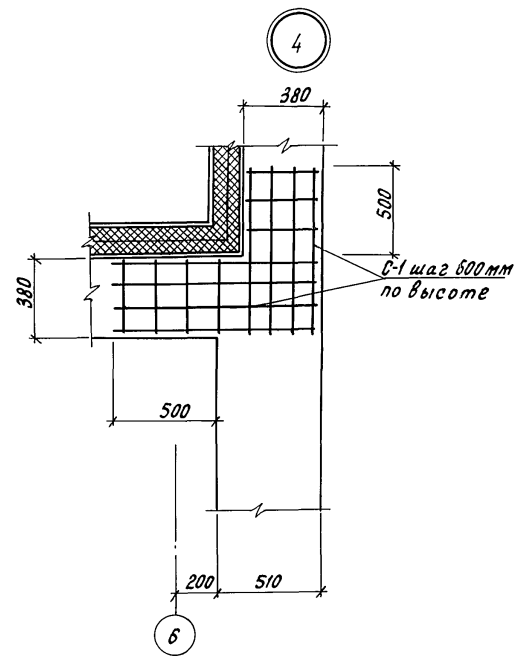
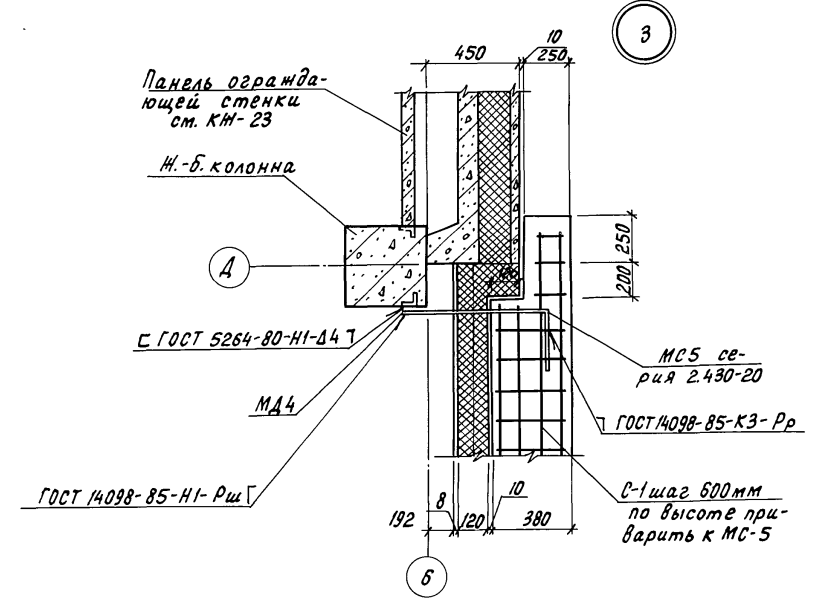
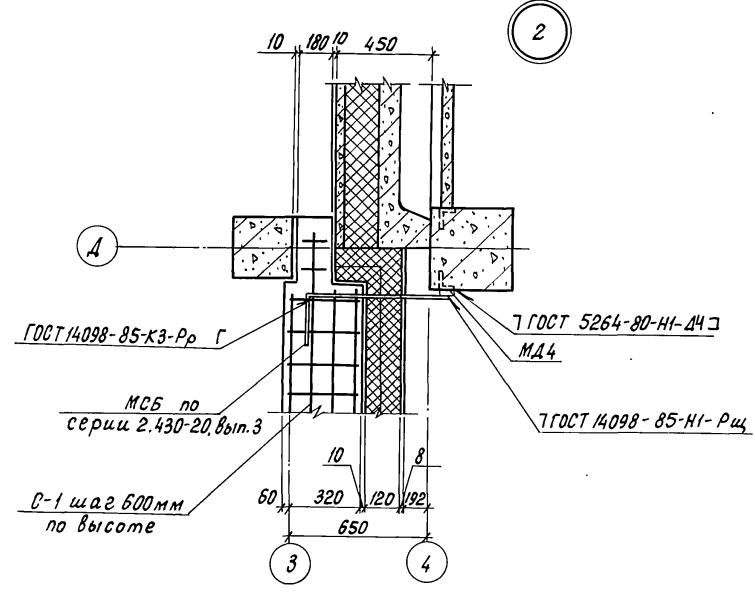
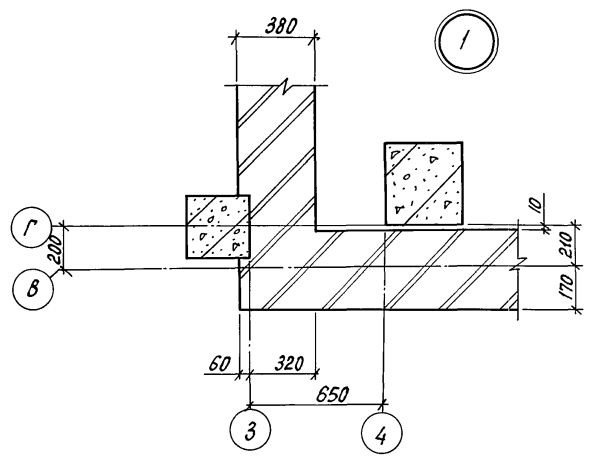
| Марка поз. | Обозначение | Наименование | Кол. | Масса в кг | Примечание |
|------------|-------------|--|------|------------|----------------|
| 12 | | Гвоздь К 4,0x100 ГОСТ 4028-63 | 98 | 0,0224 | |
| 13 | | Шуруп 1-4x60 ГОСТ 1144-80 | 100 | 0,005 | |
| 14 | | Лайка М10-БН.5.016 ГОСТ 5915-78 | 276 | 0,012 | |
| 15 | | Шайба 10.01.08 кп 016 ГОСТ 11371-78 | 276 | 0,004 | |
| 16 | | 04 Б-ПН-НО-2 ГОСТ 19903-74 ОН-КР-1 ГОСТ 14918-80 30x1000 | 305 | 0,06 | |
| 17 | | Сетка Р-5-1,2 ГОСТ 5336-80 | - | 90,5 | |
| 18 | | Брусок 2ХВ-100x120 ГОСТ 8486-86 | 6 | 0,037 | м ³ |
| | | Изделие закладное | | | |
| МНЗ | АР.И.000003 | МНЗ | 311 | 0,28 | |

Производство работ по теплоизоляции, пароизоляции, гидроизоляции осуществлять в соответствии со СНиП 3.04.01-87. Наклейку плит утеплителя производить на битумной мастике МБК-Г-65 с перекрытием швов, склейка плит между собой производится точечная и полосовая с тщательным заполнением швов мастикой с наполнителем из отходов плит. Наклейку пароизоляции и первого слоя плит утеплителя производить по предварительно оштукатуренной поверхности слоем битума БН-У на керосине состава 1:2 за 2 раза. Все деревянные элементы антисептировать препаратом ББ ГОСТ 23787.6-79. Сетку от грызунов завести в пол на 200мм и вывести выше пола на 1000мм.

| | | |
|--------------------|---------------|---|
| И.контр. Моконина | М.д. 11.02.91 | 813-2-63.91 АР1 |
| Э.контр. Репало | 11.02.91 | |
| Г.И.П. Хлебников | 11.02.91 | |
| И.спец. Медведков | 11.02.91 | |
| Зав.гр. Сачков | 11.02.91 | |
| Вед.инж. Турявлева | 11.02.91 | Секционное хранилище семенного картофеля вместимостью 1000 тонн |
| Техник Филиппук | 11.02.91 | |
| Привязан | | Строй Лист Листов |
| | | РП 10 |
| Инв.И | | Схема расположения эле- ментов теплоизоляции кирпичных стен |
| | | ГИПРОНИСЕЛЬПРОМ г. Орел |

24994-02 13

Альбом 2



| | | | | | | | |
|--------------|-----------|--------|----------|---|----------------------------|------|--------|
| И. контр. | Махонина | М. об. | 30.09.91 | 813-2-63.91 | АР1 | | |
| Зам. нач. ИТ | Репало | М. об. | 11.02.91 | | | | |
| Г.И.П. | Хлебников | М. об. | 11.02.91 | | | | |
| Гл. спец. | Медолазов | М. об. | 11.02.91 | | | | |
| Зав. гр. | Сачков | М. об. | 11.02.91 | | | | |
| Вед. инж. | Журавлева | М. об. | 11.02.91 | Секционное хранилище семенного картофеля вместимостью 1000 тонн | Стадия | Лист | Листов |
| Привязан | | | | Узлы 1... 8 | рп | 11 | |
| Ц.в.п. | | | | | ГИПРОНИСЕЛЬПРОМ г. Орел | | |

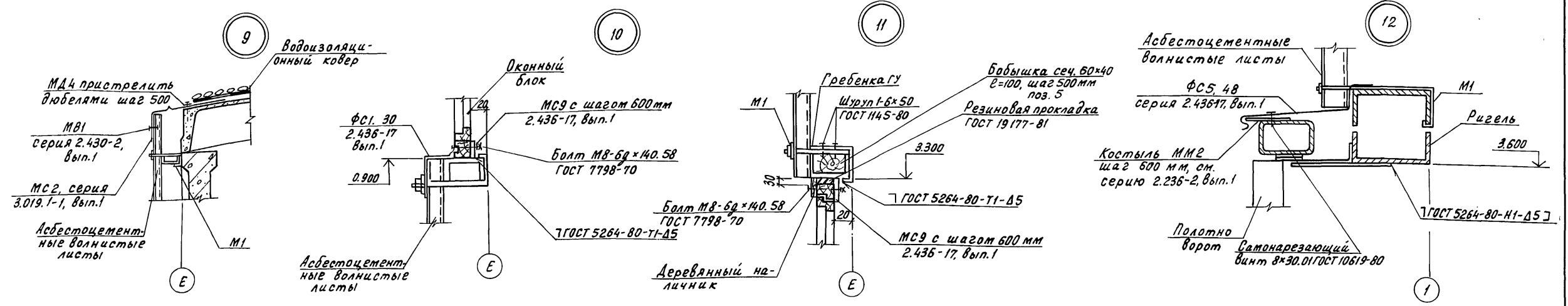
24994-02 14

Копировал Перелыгина

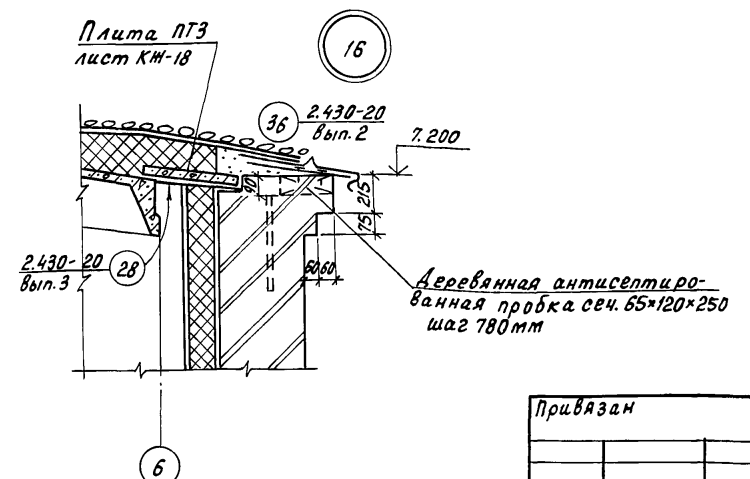
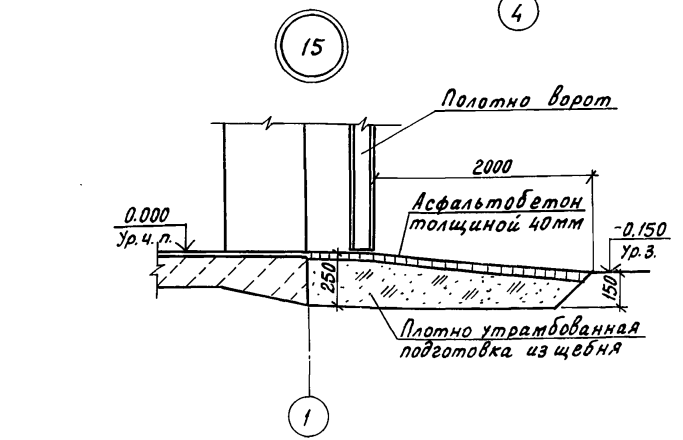
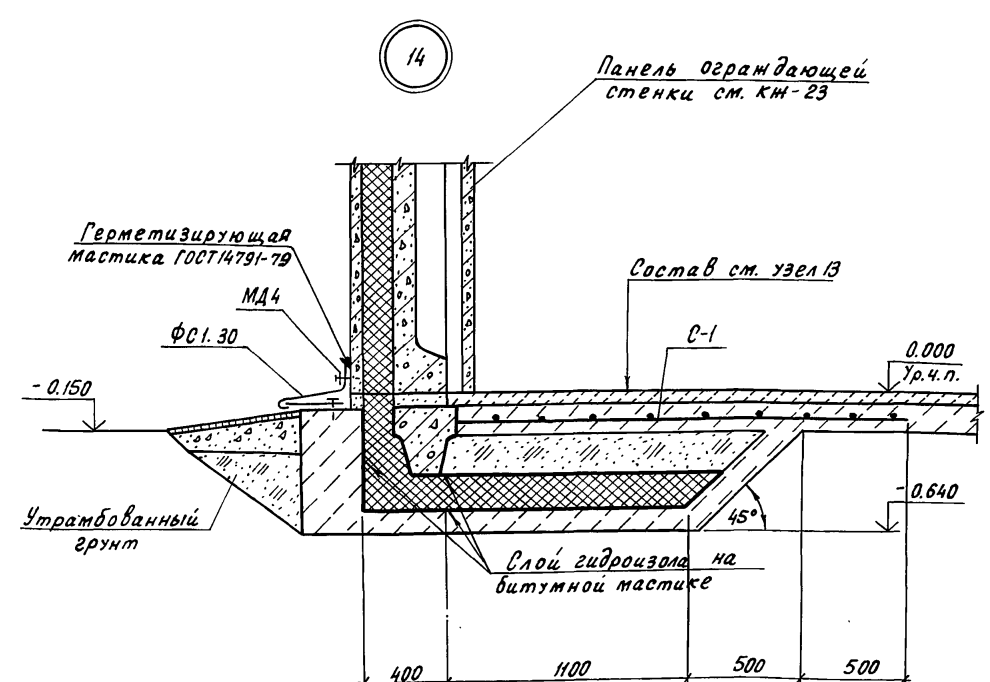
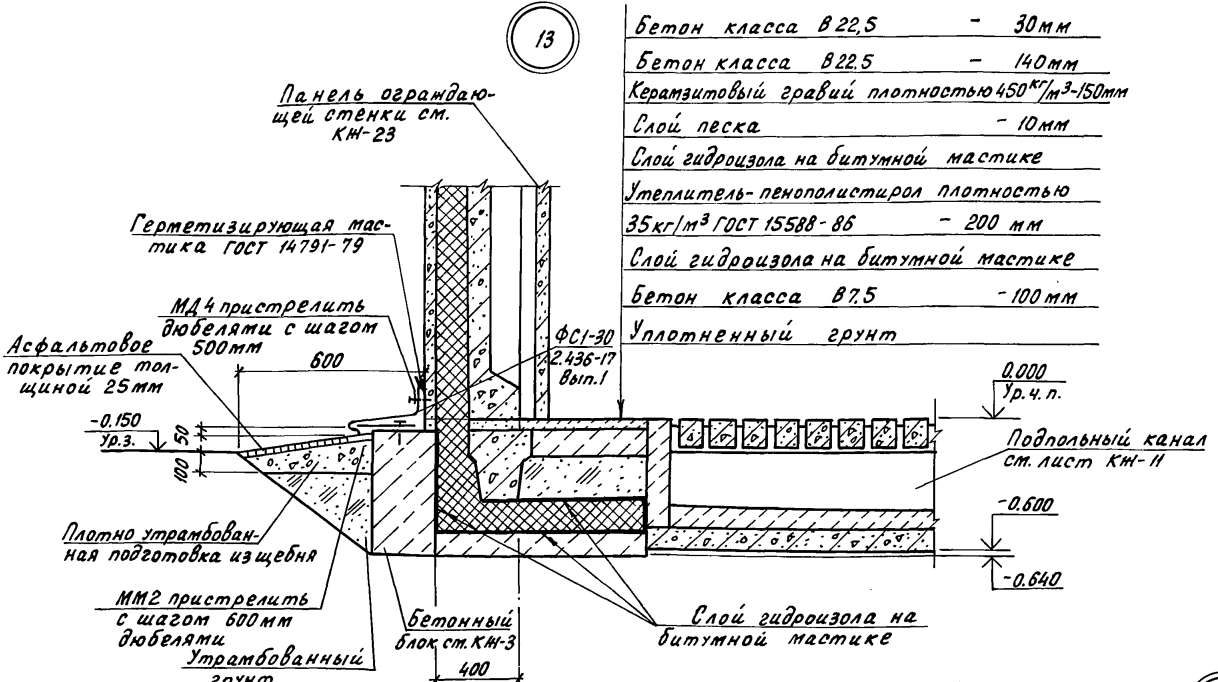
Формат А2

И.в. М.подл. Подпись и дата. Взам. инв. №

Альбом 2



- Бетон класса В22,5 - 30 мм
- Бетон класса В22,5 - 140 мм
- Керамзитовый гравий плотностью 450 кг/м³-150 мм
- Слой песка - 10 мм
- Слой гидроизола на битумной мастике
- Утеплитель-пенополистирол плотностью 35 кг/м³ ГОСТ 15588-86 - 200 мм
- Слой гидроизола на битумной мастике
- Бетон класса В7,5 - 100 мм
- Уплотненный грунт

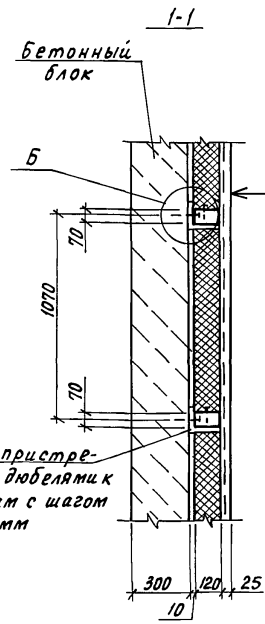
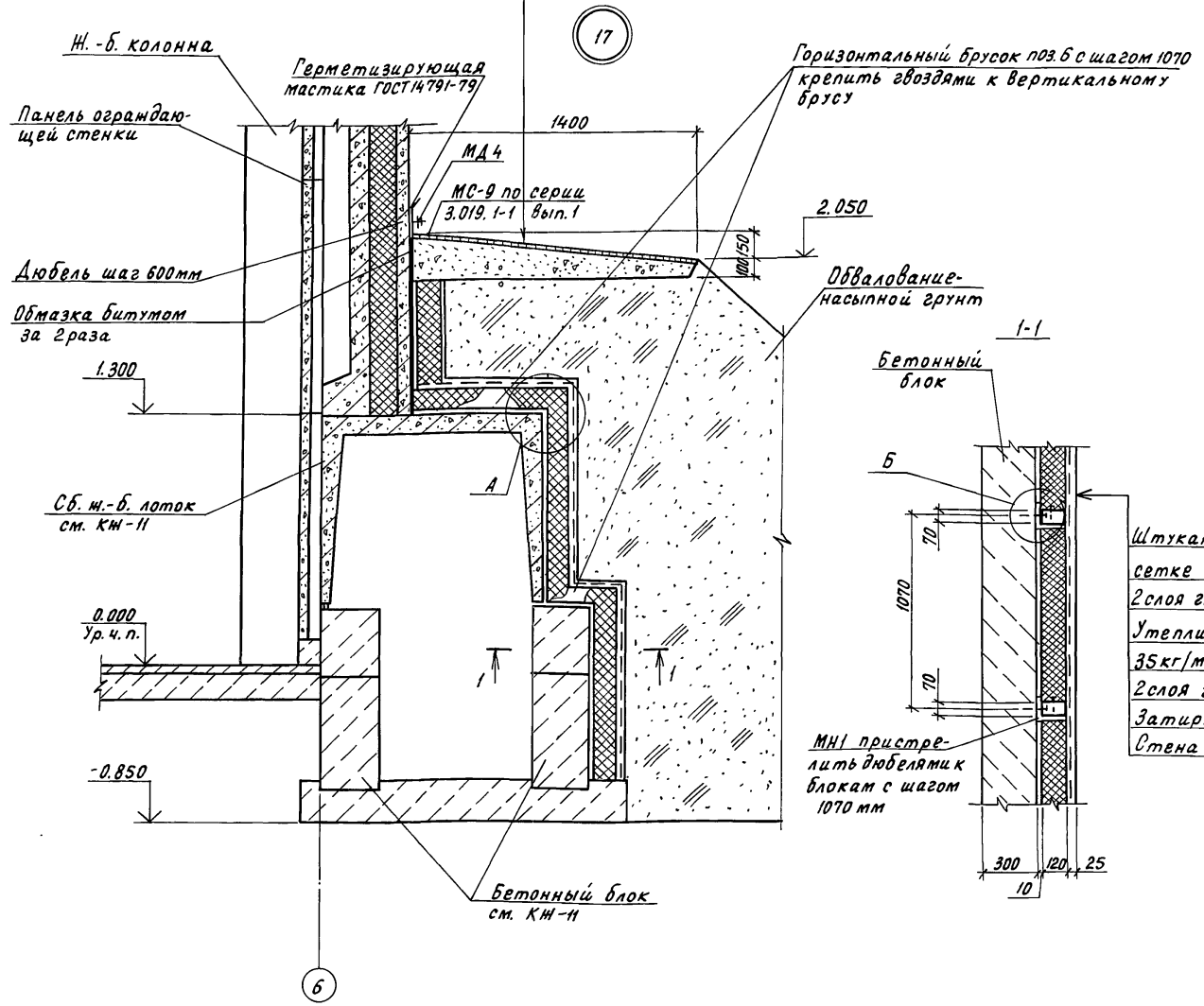
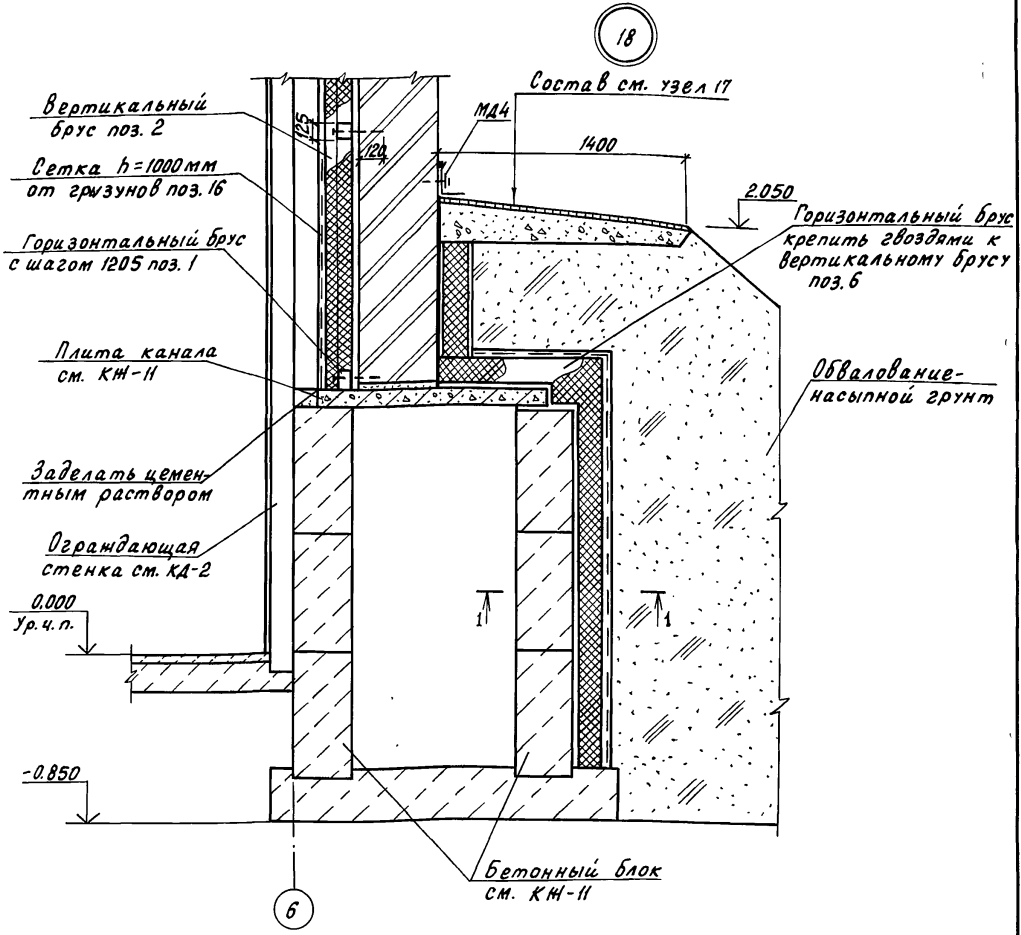
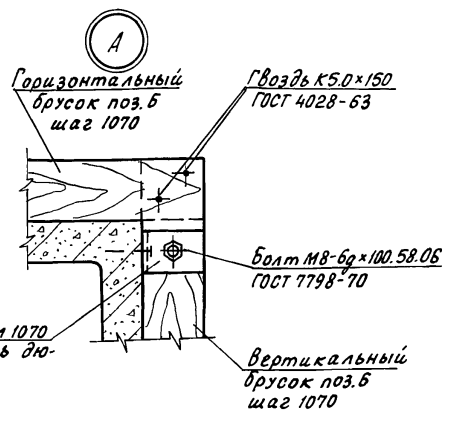


| | | | | |
|---------------------|-------------|---|------|--------|
| Н.контр. Мухомина | М.д.з. 34.9 | 813-2-63.91 АР1 | | |
| Затмач.НТК Репало | 11.02.91 | | | |
| ГНП Хлебников | 11.02.91 | | | |
| Гл. спец. Медолазов | 11.02.91 | | | |
| Зав. гр. Сачков | 11.02.91 | | | |
| Вед. инж. Журавлева | 11.02.91 | Секционное хранилище семенного картофеля вместимостью 1000 тонн | | |
| Привязан | | Стация | Лист | Листов |
| | | рп | 12 | |
| Инв.И | | Узлы 9...16 | | |
| | | ГИПРОНИСЕЛЬПРОМ | | |
| | | г.Орел | | |

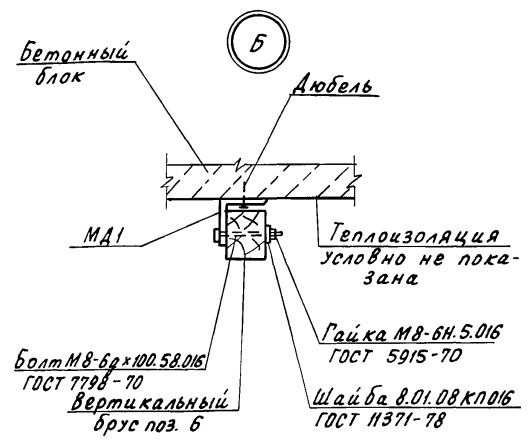
Инв.И подл. Подпись и дата. Владелец И.И.

Альбом 2

- Асфальтовое покрытие -25мм
- Плотно утрамбованная подготовка из щебня от 100 до 250мм
- Насыпной уплотненный грунт
- Штукатурка цементным раствором марки 100 по сетке 50 по сетке 5-2.0-0 ГОСТ 5336-80 -25мм
- Два слоя гидроизола на битумной мастике
- Пенополистирол плотностью 35 кг/м³ ГОСТ 15588-86 -150мм
- 2 слоя гидроизола на битумной мастике
- Стяжка из цементного раствора марки 100 -5мм
- Сборный ж.-б. лоток



- Штукатурка цементным раствором по сетке 5-2.0-0 ГОСТ 5336-80 -25мм
- 2 слоя гидроизола на битумной мастике
- Утеплитель-пенополистирол плотностью 35 кг/м³ ГОСТ 15588-86 -120 мм
- 2 слоя гидроизола на битумной мастике
- Затирка цементным раствором -5мм
- Стена канала



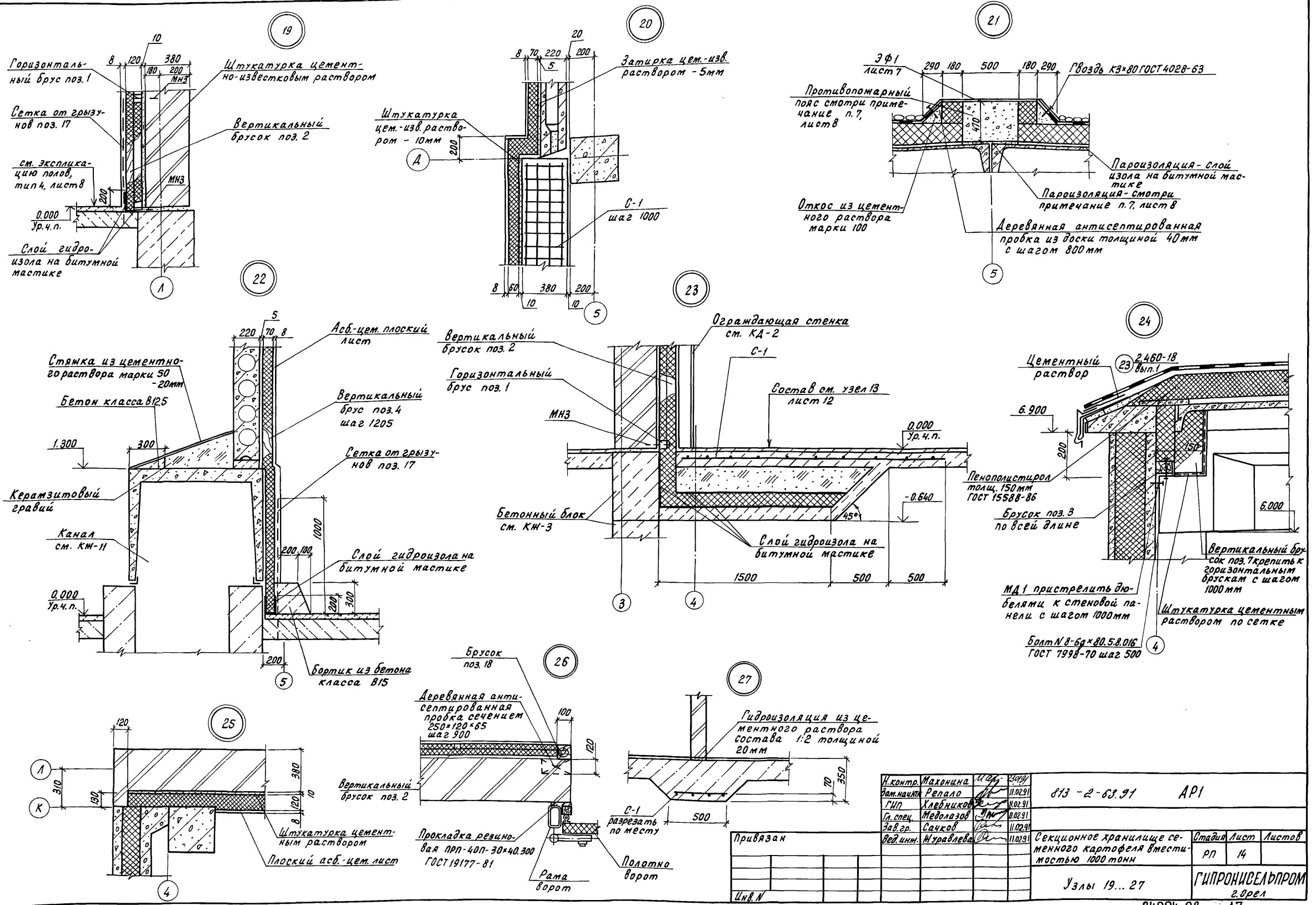
| | | | | | | | |
|-------------------|-----------------|--------------------|--------------------|--------------------------|----------------------------|---|------------------------------|
| И.контр. Махонина | И.контр. Репало | И.контр. Хлебников | И.контр. Медолазов | И.контр. Зав. гр. Сачков | И.контр. Ведущий Муравлева | 813-2-63.97 | АР1 |
| Привязан | | | | | | Секционное хранилище семенного картофеля вместимостью 1000 тонн | Страниц Лист Листов рп 13 |
| И.контр. Н | | | | | | Узлы 17...18 | ГИПРОНИСЕЛЬПРОМ 2.0рел |

24994-02 16

Копировал Перелыгина

Формат А2

Альбом 2



Инв. № подл. Подпись и дата. Взам. инв. №

| | | | | |
|--------------|-----------|----------|---|-----------------------------|
| И.контр. | Махонина | 11.02.91 | 813 - 2 - 63.91 | АР1 |
| Взам. инв. № | Репало | 11.02.91 | | |
| Г.И.П. | Хлебников | 11.02.91 | | |
| Сп. спец. | Медолазов | 11.02.91 | | |
| Зав. гр. | Сачков | 11.02.91 | | |
| Вед. инж. | Изравлева | 11.02.91 | | |
| Привязан | | | Секционное хранилище семенного картофеля вместимостью 1000 тонн | Стадия Лист Листов РП 14 |
| Инв. № | | | Узлы 19... 27 | ГИПРОНИСЕЛПРОМ 2.0ргл |

24994-02 17

Копировал Перельгина формат А2

Ведомость ссылочных и прилагаемых документов (продолжение)

Table with 3 columns: Обозначение, Наименование, Примечание. Rows include details of reinforcement parts, wall panels, and construction documents.

Ведомость спецификаций

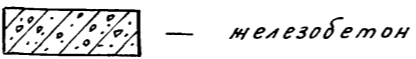
Table with 3 columns: Лист, Наименование, Примечание. Lists specifications for foundation schemes, monolithic foundations, and channel layouts.

Ведомость объемов сборных бетонных и железобетонных конструкций по рабочим чертежам основного комплекта

Table with 6 columns: № п/п, Наименование группы элементов конструкций, Код, Кол., м³, Примечание. Lists concrete and reinforced concrete elements like wall blocks, foundations, and slabs.

Материалы на изготовление сборных бетонных и железобетонных конструкций учтены в ведомости потребности в материалах и отдельно не учитываются.

Условные обозначения:



Общие указания

- 1. За условную отметку 0.000 принят уровень чистого пола...
2. Проект разработан для строительства со следующими характеристиками природных условий:
а) расчетная зимняя температура наружного воздуха минус 20°С;
б) нормативное значение ветрового давления по СНиП 2.01.07-85-0,38 кПа...
в) нормативное значение веса снегового покрова по СНиП 2.01.07-85-1,0 кПа...
г) рельеф территории спокойный, грунтовые воды отсутствуют;
д) сейсмичность не выше 6 баллов;
е) проектом не предусмотрено строительство в районах распространения вечномёрзлых грунтов...
3. Монтажные работы сборных железобетонных конструкций выполнить в соответствии с требованиями СНиП 3.03.01.87...
4. Земляные работы выполнить в соответствии с требованиями СНиП 3.02.01-87...
5. Монтажную сварку производить электродами Э42 по ГОСТ 9467-75...
6. Все необетонированные соединительные и закладные изделия...
7. Временная нормативная нагрузка на перекрытия принята 150 кгс/м²...
8. Огранивающие конструкции помещения хранения рассчитаны на давление продукции высотой насыпи 5,0 м.

Альбом 2

Лист 1 подл. Подпись и дата. Взам. инв. №

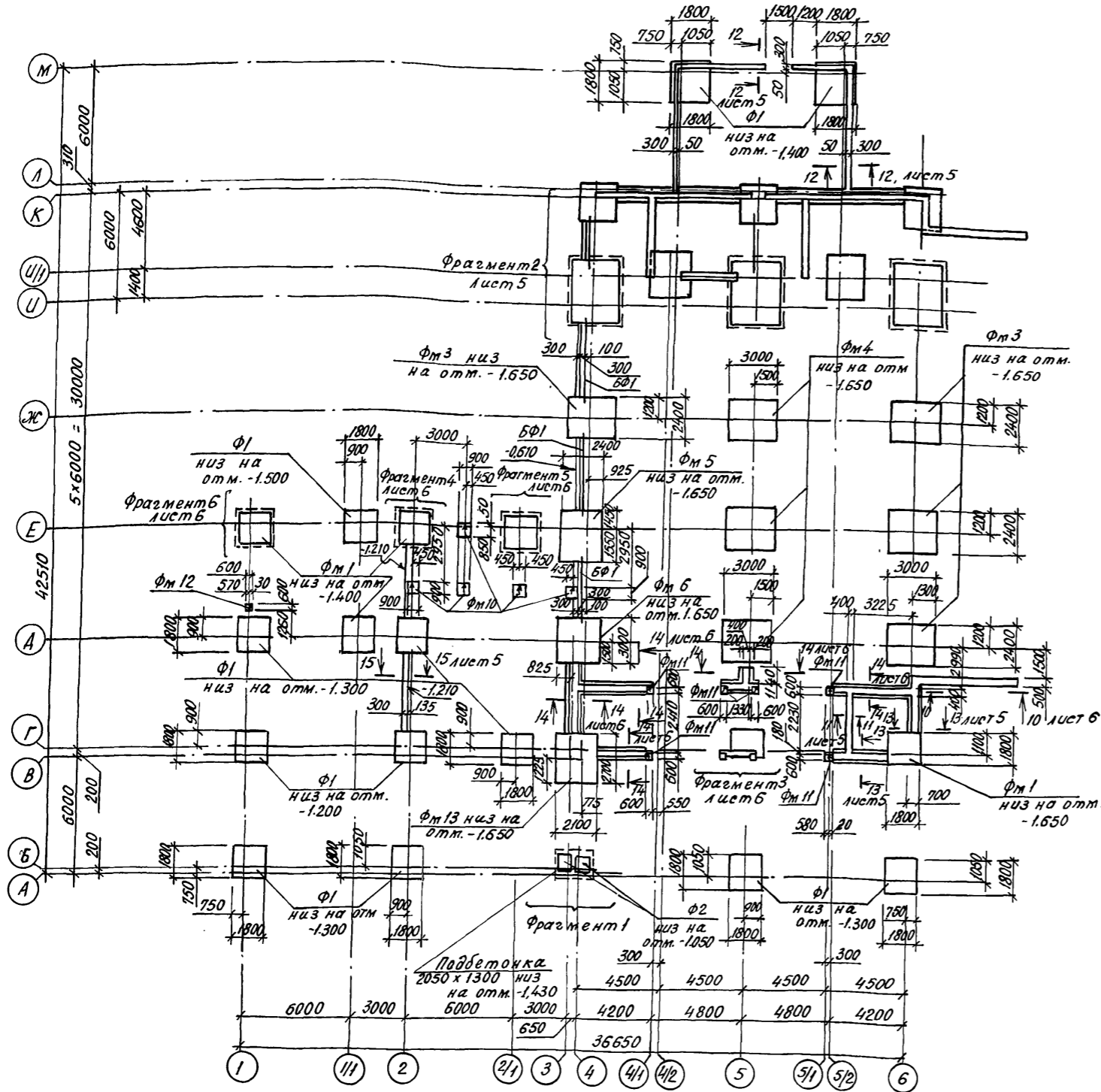
Administrative table with columns for control, design, and approval. Includes names like Махонина, Александров, Шелина, Лобников, Тимошенко, Медлазов, Бутенко, Горячева, Молудева and dates.

Table with columns for 'Привязан' and 'Инв. №'.

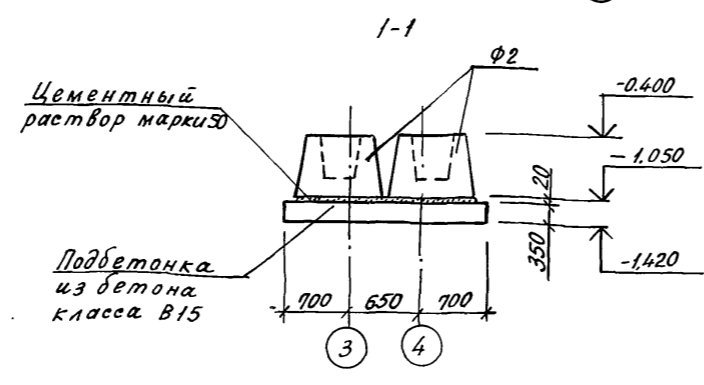
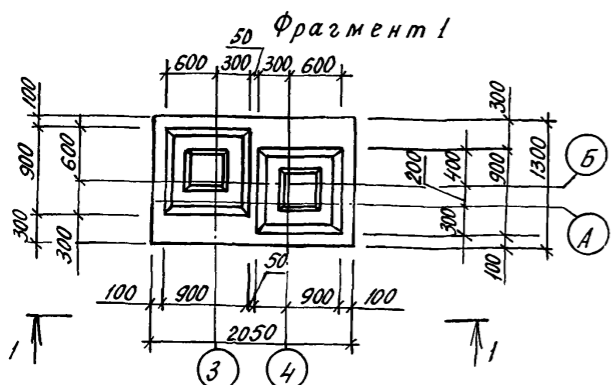
813-2-63.91 КН1

Секционное хранилище семенного картофеля вместимостью 1000 тонн. РП 2. ГИПРОИНСЕЛЬПРОМ г. Орел

Схема расположения фундаментов и фундаментных балок



1. Фундаменты запроектированы из условия строительства на непучинистых непросадочных грунтах со следующими нормативными характеристиками: $\varphi = 28^\circ$, $c^H = 0,02$ МПа, $E = 15$ МПа, $\rho_0 = 1,8$ тс/м³. Грунтовые воды отсутствуют.
2. Под монолитные фундаменты выполнить бетонную подготовку из бетона класса В35 толщиной 100мм. Подбетонки, обозначенные на схеме пунктиром, выполнить из бетона класса В15.
3. Подбетонки под сборные фундаменты, обозначенные на схеме пунктиром, выполнить из бетона класса В15. Остальные сборные фундаменты устанавливать на выровненное песчаное основание толщиной 100мм.
4. После установки и выверки фундаментных балок зазоры между балками, колоннами и гранями балок заполнить бетоном класса В12,5.
5. Блоки ленточных фундаментов укладывать на цементном растворе марки 50 с перевязкой швов не менее 240 мм на выровненное песчаное основание толщиной 100мм.
6. Монолитные участки ленточных фундаментов выполнять из бетона класса В12,5.
7. Горизонтальную гидроизоляцию на отметке минус 0.030 выполнять из цементного раствора марки 100 толщиной 30мм.
8. Поверхность подколонника монолитных фундаментов в местах примыкания монолитных набетонки под фундаментные балки тщательно очистить и выполнить насечку глубиной ≈ 5 мм.
9. Привязка фундаментных балок дана по центру.
10. Стрелки обозначают ориентацию фундаментов Фм 10, Фм 11, Фм 12.



| | | | | | | | | | |
|----------|-----------|------|----------|---|--------|------|--------|----------------------------|---|
| И.контр. | Махонина | М.А. | 21.09.91 | 813-2-83.91 | КЭС 1 | | | | |
| Зам.нач. | Репало | В.В. | 21.09.91 | | | | | | |
| Г.Н.П. | Хлебников | В.В. | 21.09.91 | | | | | | |
| Л.контр. | Тимошенко | В.В. | 21.09.91 | | | | | | |
| Л.спец. | Медведев | В.В. | 21.09.91 | Секционное хранилище семенного картофеля вместимостью 1000 тонн | Стация | Лист | Листов | | |
| Зав.гр. | Бутенко | В.В. | 21.09.91 | | | | | РП | 3 |
| Ведущий | Колодичев | В.В. | 21.09.91 | | | | | ГИПРОНИСЭЛЬПРОМ г. Орел | |
| Проб. | Жолудева | В.В. | 21.09.91 | 24994-02 20 | | | | | |

| | | | |
|----------|--|--|--|
| Привязан | | | |
| ЦНВ.Н | | | |

Альбом 2

Лист 11. Подпись и дата: В.В. Жолудева

Спецификация к схеме расположения фундаментов и фундаментных балок

Продолжение

Таблица нормативных усилий на обрезах фундаментов

Алюбом 2

| Марка, поз. | Обозначение | Наименование | Кол. | Масса, ед, кг | Примечание |
|-------------|------------------|-----------------------|------|---------------------|------------|
| | | Фундаменты | | | |
| Ф1 | ГОСТ 24022-80 | 3 Ф18.18-2 | 16 | 3400 | |
| Ф2 | ГОСТ 24022-80 | 1 Ф9.9-1 | 2 | 900 | |
| | | Фундаменты монолитные | | | |
| Фм 1 | лист 7 | Фм 1 | 3 | 2,48 м ³ | |
| Фм 2 | лист 7 | Фм 2 | 2 | 2,51 м ³ | |
| Фм 3 | лист 7 | Фм 3 | 4 | 4,54 м ³ | |
| Фм 4 | лист 7 | Фм 4 | 3 | 4,58 м ³ | |
| Фм 5 | лист 8 | Фм 5 | 1 | 5,45 м ³ | |
| Фм 6 | лист 8 | Фм 6 | 1 | 5,45 м ³ | |
| Фм 7 | лист 8 | Фм 7 | 2 | 6,10 м ³ | |
| Фм 8 | лист 9 | Фм 8 | 1 | 5,99 м ³ | |
| Фм 9 | лист 9 | Фм 9 | 2 | 3,58 м ³ | |
| Фм 10 | лист 9 | Фм 10 | 5 | 0,73 м ³ | |
| Фм 11 | лист 9 | Фм 11 | 6 | 0,40 м ³ | |
| Фм 12 | лист 9 | Фм 12 | 1 | 0,40 м ³ | |
| Фм 13 | лист 10 | Фм 13 | 1 | 6,74 м ³ | |
| | | Балка фундаментная | | | |
| БФ1 | 1.415.1-2.1-3-61 | 15 Ф6-8 | 3 | 630 | |
| | | Блоки стен подвалов | | | |
| ФБ1 | ГОСТ 13579-78 | ФБС 24.3.6-Т | 25 | 970 | |
| ФБ2 | ГОСТ 13579-78 | ФБС 9.3.6-Т | 7 | 350 | |
| ФБ3 | ГОСТ 13579-78 | ФБС 24.4.6-Т | 4 | 1300 | |
| ФБ4 | ГОСТ 13579-78 | ФБС 12.4.6-Т | 8 | 640 | |
| ФБ5 | ГОСТ 13579-78 | ФБС 24.5.6-Т | 25 | 1630 | |
| ФБ6 | ГОСТ 13579-78 | ФБС 12.5.6-Т | 18 | 790 | |

| Марка, поз. | Обозначение | Наименование | Кол. | Масса, ед, кг | Примечание |
|-------------|---------------|---|------|---------------|---------------------|
| | | Плиты железобетонные для ленточных фундаментов | | | |
| ФБ 7 | ГОСТ 13580-85 | ФЛ 8.24-1 | 9 | 1150 | |
| ФБ 8 | ГОСТ 13580-85 | ФЛ 8.12-1 | 6 | 550 | |
| | | Сетка | | | |
| С1 | лист 6 | С 58 пр-100 450x850 ГОСТ 8478-81 С 58 пр-100 | 10 | 1,3 | |
| | | Материалы | | | |
| | | Монолитные участки ленточных фундаментов | | | |
| | | бетон класса В12,5 | | | 9,0 м ³ |
| | | Опоры под стойки ворот | | | |
| | | бетон класса В15 | | | 1,5 м ³ |
| | | Опоры под стойки бункера | | | |
| | | бетон класса В15 | | | 1,21 м ³ |
| | | Набетонки под стены | | | |
| | | бетон класса В15 | | | 5,4 м ³ |
| | | Набетонки под фундаментные балки | | | |
| | | бетон класса В15 | | | 1,7 м ³ |

| Схема нагрузок | фундаменты | Величины нагрузки | | | | | |
|-----------------------|------------|-----------------------|--------|--------|----------|----------|---|
| | | N, кН | Qx, кН | Qy, кН | Mx, кН.м | My, кН.м | |
| | Фм 1 | 207,1 | 2,1 | — | 10,1 | -30,4 | |
| | Фм 2 | 213,5 | 1,1 | — | -4,32 | 7,0 | |
| | Фм 3 | 436,2 | -102,4 | — | — | -186,1 | |
| | Фм 4 | 395,9 | -99,5 | — | — | -134,7 | |
| | Фм 9 | 129,4 | — | 81,0 | -7,3 | — | |
| | Фм 5, Фм 6 | 477,5 | -102,4 | — | 20,1 | -42,4 | |
| | Фм 13 | 306,4 | — | -2,2 | 22,3 | 12,1 | |
| | Ф1 | 174,3 | — | 2,1 | 6,1 | -12,2 | |
| | | между осями Г-Д | 56,50 | — | — | — | — |
| | | по оси В в осях 4-4/1 | 95,40 | — | — | — | — |
| по оси В в осях 5/1-6 | | 113,70 | — | — | — | — | |

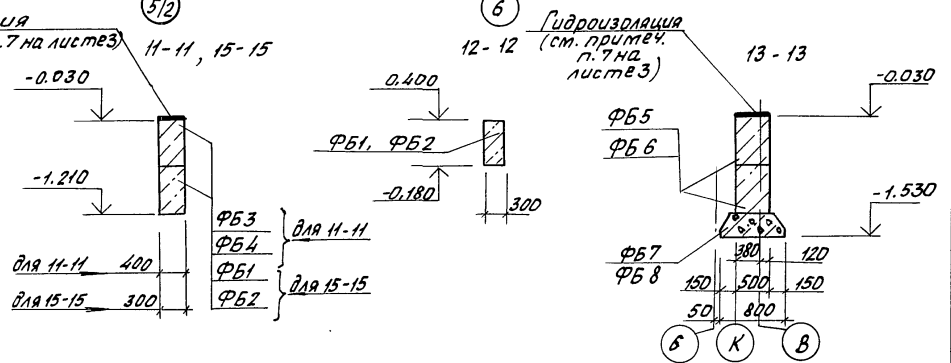
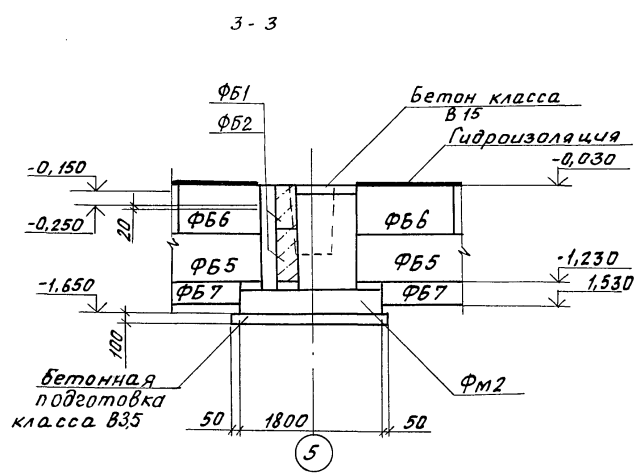
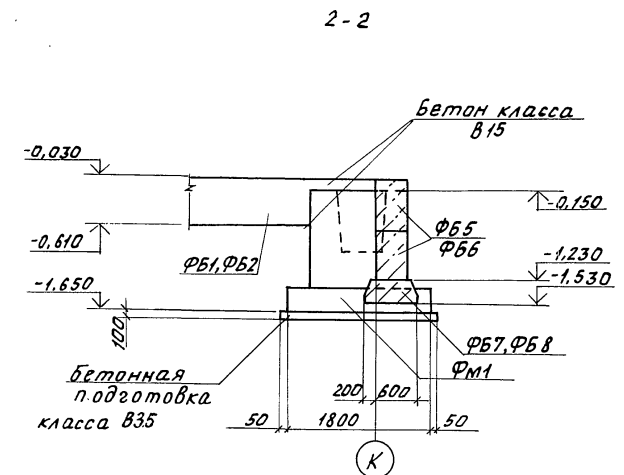
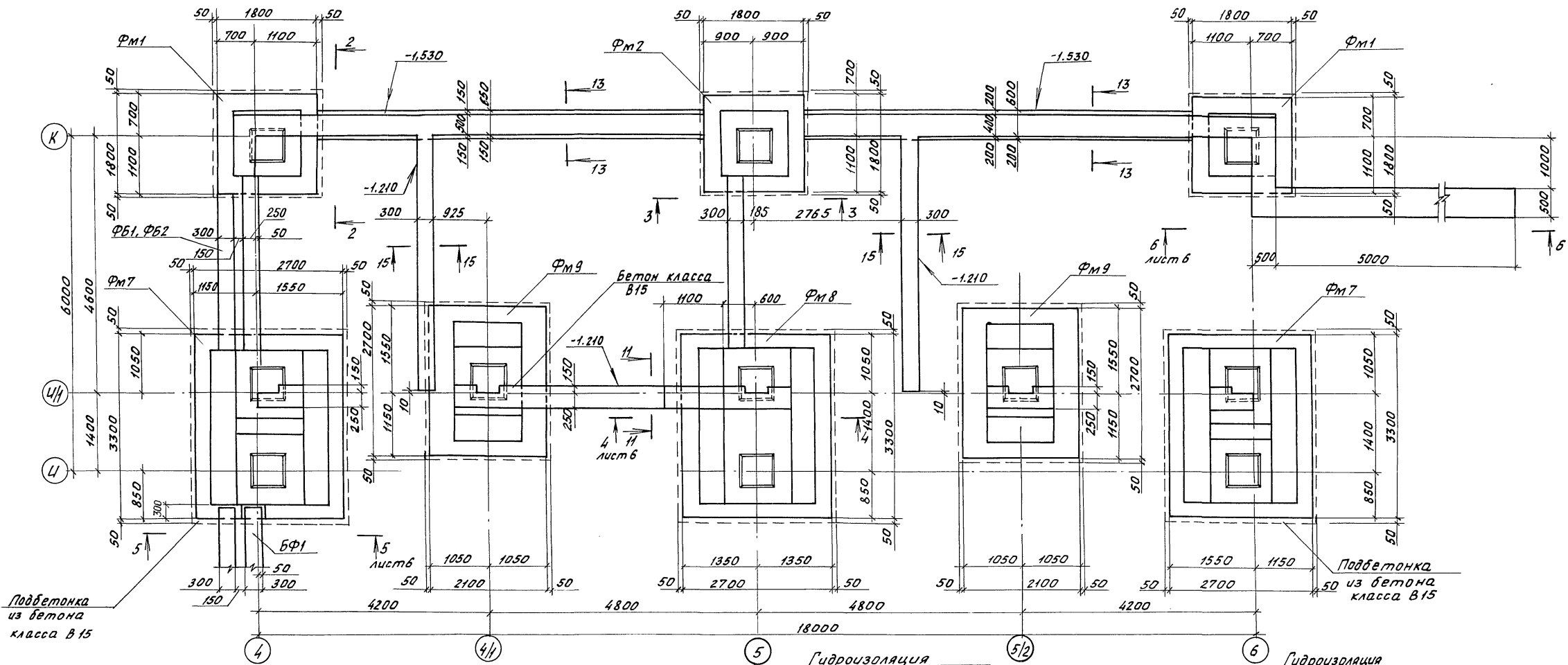
1. В таблице усилий в величину N не включен вес фундамента и грунта на его обрезах.
2. Ось X располагать вдоль буквенных осей, ось Y вдоль цифровых осей и по центрам фундаментов.
3. Знак минус обозначает направление усилия обратное, указанному на схеме.
4. Расчетная нагрузка на полы принята 35,8 кН/м².

Инв. № подл. Подпись и дата. Вост. инв. №

| | | | | |
|---------------------|------|-------|--|--------|
| Исполн. Мухомина | М.П. | 21.09 | 813-2-63.91 | КЖ1 |
| Эк. инж. Репало | М.П. | 21.09 | | |
| Инж. Хлебников | М.П. | 21.09 | | |
| Инж. Тимошенко | М.П. | 21.09 | | |
| Инж. Медведов | М.П. | 21.09 | | |
| Зав. гр. Бутенко | М.П. | 21.09 | Секционное хранилище семенного картофеля вместимостью 1000 тонн | Лист 4 |
| Вед. инж. Колдичева | М.П. | 21.09 | | |
| Пров. Нолодова | М.П. | 21.09 | | |
| Привязан | | | Спецификация к схеме расположения фундаментов и фундаментных балок | |
| Ш.В.И. | | | ГНПРОИСПРОМ г. Орел | |

Альбом 2

Фрагмент 2

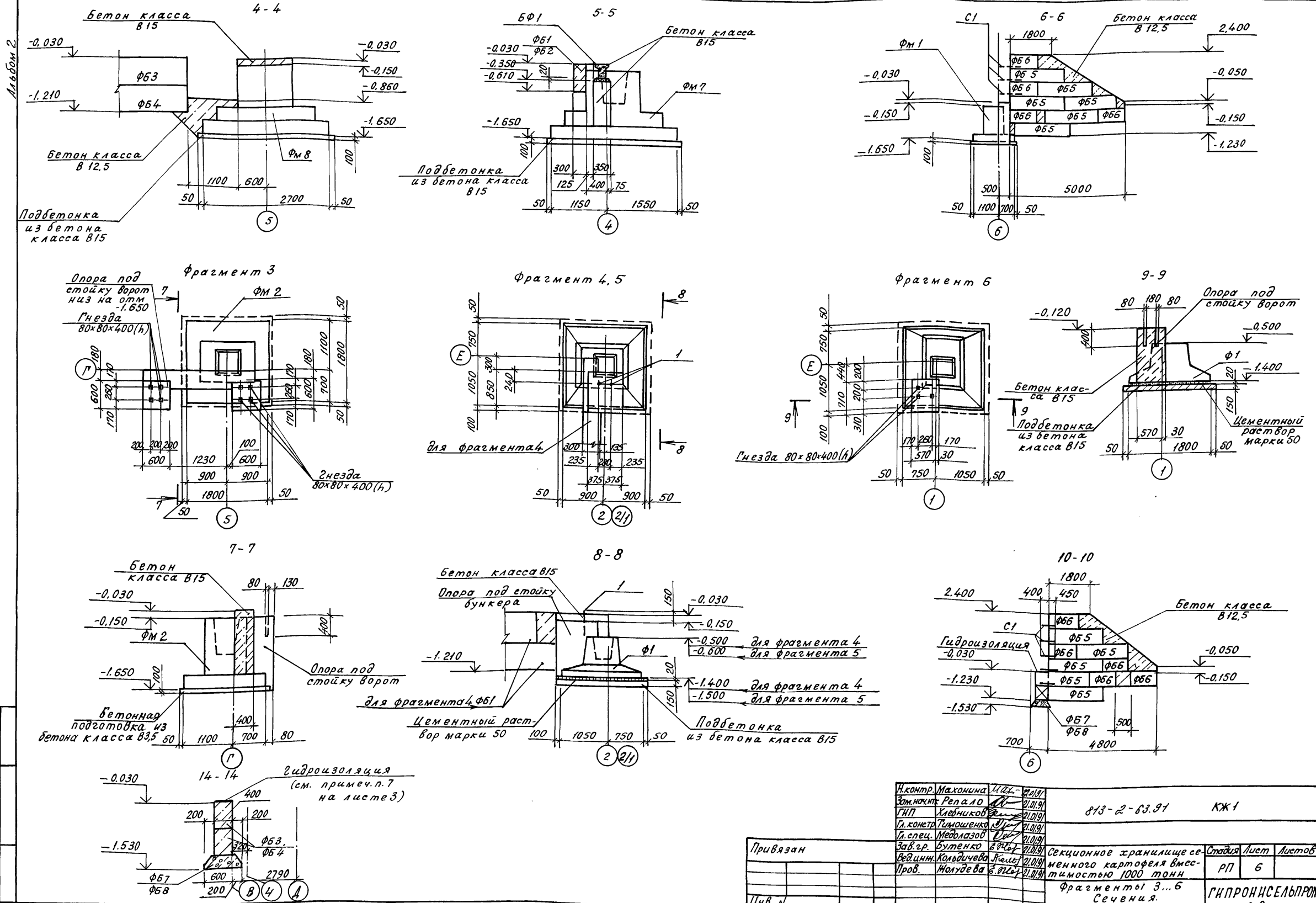


| | | | | | |
|-------------|------------|------|-------|--|----------------------------|
| Н. контр. | Михонина | И.С. | 21.09 | 813-2-83.91 | КН1 |
| Зам. нач. | Репало | И.И. | 21.09 | | |
| Г.И.П. | Хлебников | В.И. | 21.09 | | |
| А. констр. | Тимошенко | В.И. | 21.09 | | |
| А. спец. | Медолозов | В.И. | 21.09 | | |
| Зав. зр. | Бутенко | В.И. | 21.09 | Секционное хранилище се- менного картофеля вместимостью 1000 тонн | Стадия Лист Листов РП 5 |
| Инж. и кат. | Власова | В.И. | 21.09 | | |
| Пров. | Кольдичева | К.И. | 21.09 | | |
| Фрагмент 2 | | | | ГНПРОИНСЕЛЬПРОМ г. Орел | |

24994-02 22

Копировал Фомушкина

Формат А2

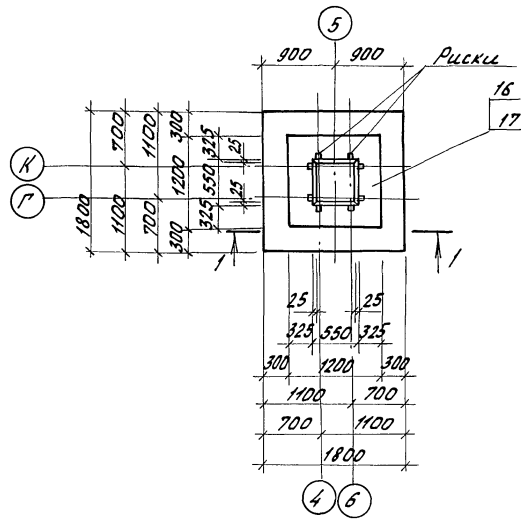


Инв. № подл. Подпись и дата. Взам. инв. №

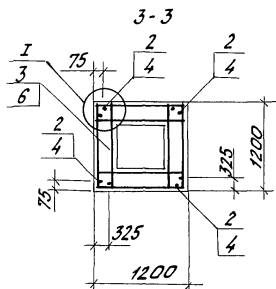
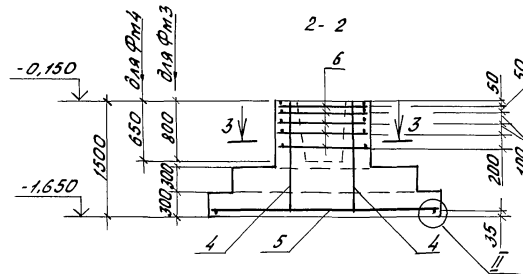
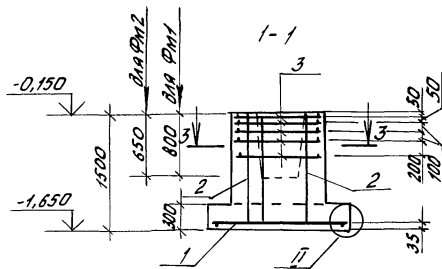
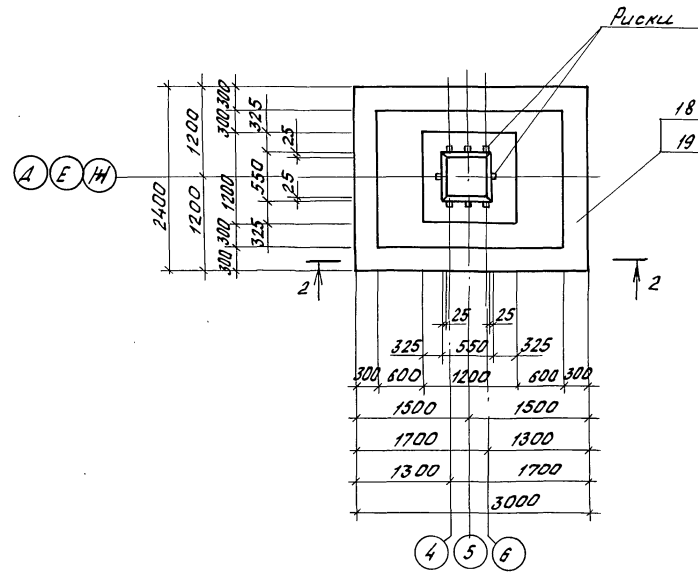
| | | | | | | | | |
|--------------|----------------|--------------|--------------------|---------------|--|-----------------|--------|---|
| Инв. № подл. | Подпись и дата | Взам. инв. № | И.контр. Махонина | М.в. 21.01.91 | 813-2-63.91 | КЖ1 | | |
| | | | Эт.начит. Репало | 21.01.91 | | | | |
| | | | Г.И.П. Хлебников | 21.01.91 | | | | |
| | | | Л.контр. Тимошенко | 21.01.91 | | | | |
| | | | Л.спец. Медведко | 21.01.91 | | | | |
| | | | Зав.гр. Бутенко | 21.01.91 | Секционное транзитное ем- менного картофеля вмес- тительностью 1000 тонн | Стация | | |
| | | | Вед.инж. Колбачева | 21.01.91 | | | РП | 6 |
| | | | Пров. Жолудева | 21.01.91 | | | | |
| Инв. № | | | | | Фрагменты 3...6 | ГНПРОИНСЕЛЬПРОМ | | |
| | | | | | сечения. | | г.Орел | |

А1650М2

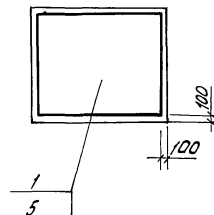
ФМ1, ФМ2



ФМ3, ФМ4



План раскладки сеток
подшвы ФМ1... ФМ6



Спецификация монолитных фундаментов ФМ1... ФМ4

| Формы Зона | Поз. | Обозначение | Наименование | Кол. | Приме- чание |
|---------------|---------------|-------------|-------------------|------|--------------------|
| | | | ФМ1, ФМ2 | | |
| | | | Сборочные единицы | | |
| | | | Сетки | | |
| 1 | 1.412.1-6.2-1 | | С1-12 | 1 | 27,9кг |
| 2 | 1.412.1-6.2-3 | | С2-57 | 4 | 7,41кг |
| 3 | 1.412.1-6.2-4 | | С3-25 | 5 | 3,6кг |
| | | | Материалы | | |
| | | | Бетон класса В15 | | |
| 16 | | | для ФМ1 | | 2,48м ³ |
| 17 | | | для ФМ2 | | 2,51м ³ |
| | | | ФМ3, ФМ4 | | |
| | | | Сборочные единицы | | |
| | | | Сетки | | |
| 4 | 1.412.1-6.2-3 | | С2-58 | 4 | 9,71кг |
| 5 | 1.412.1-6.2-1 | | С1-108 | 1 | 62,8кг |
| 6 | 1.412.1-6.2-4 | | С3-27 | 5 | 8,2кг |
| | | | Материалы | | |
| | | | Бетон класса В15 | | |
| 18 | | | для ФМ3 | | 4,54м ³ |
| 19 | | | для ФМ4 | | 4,58м ³ |

- Узлы I, II приняты по серии 1.412.1-6, вып. 0 документ 1.412.1-6.0-5 см.
- Соединение стержней при сборке пространственных каркасов выполнять дуговой сваркой по узлу VI серии 1.412.1-6, вып. 0 документ 1.412.1-6.0-7 см.
- Ведомость расхода стали см. лист 10.

| | | | | | |
|----------|-----------|------|----------|----------------------------------|---------|
| И.контр. | Махонина | Мас. | 21.01.91 | 813-2-63.91 | КЖ 1 |
| Зам.нар. | Репало | Мас. | 21.01.91 | | |
| С.И.П. | Кольчиха | Мас. | 21.01.91 | | |
| И.контр. | Итошенко | Мас. | 21.01.91 | | |
| И.спец. | Медолазов | Мас. | 21.01.91 | | |
| Зав.гр. | Бытенко | Мас. | 21.01.91 | Реакционное хранилище | |
| С.И.П. | Горячева | Мас. | 21.01.91 | семенного картофеля | |
| Проб. | Кольчиха | Мас. | 21.01.91 | емкостью 1000 тонн | |
| И.И.В.К. | | | | Фундаменты монолитные ФМ1... ФМ4 | |
| | | | | ГипроНИСЕЛЬПРОМ | 2. Орел |

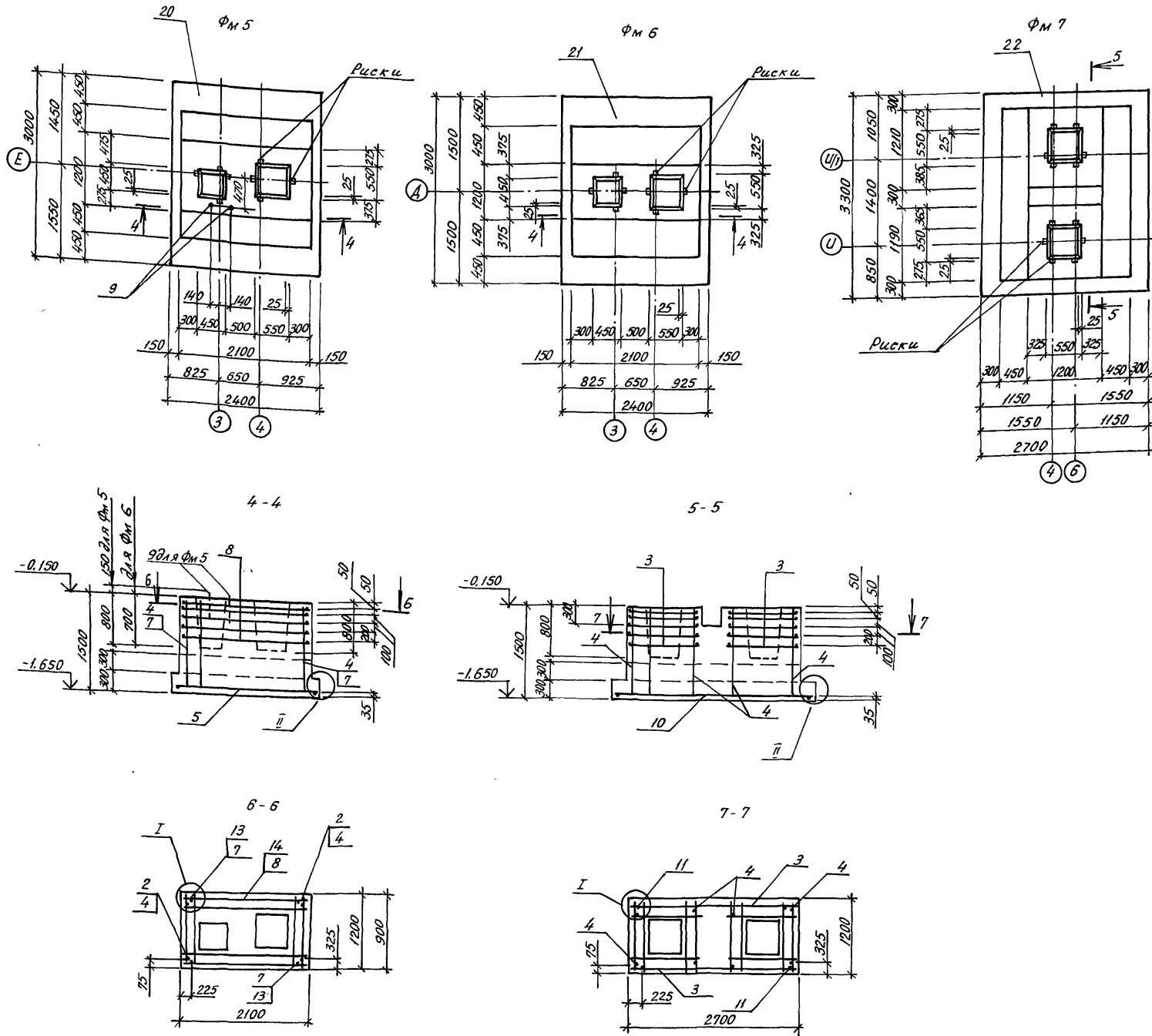
24994-02 24

Копировал Фомушкина

Формат АЗ

И.И.В.К. Подпись и дата, 23.01.91 г.

Альбом 2



Спецификация монолитных фундаментов ФМ 5... ФМ 8

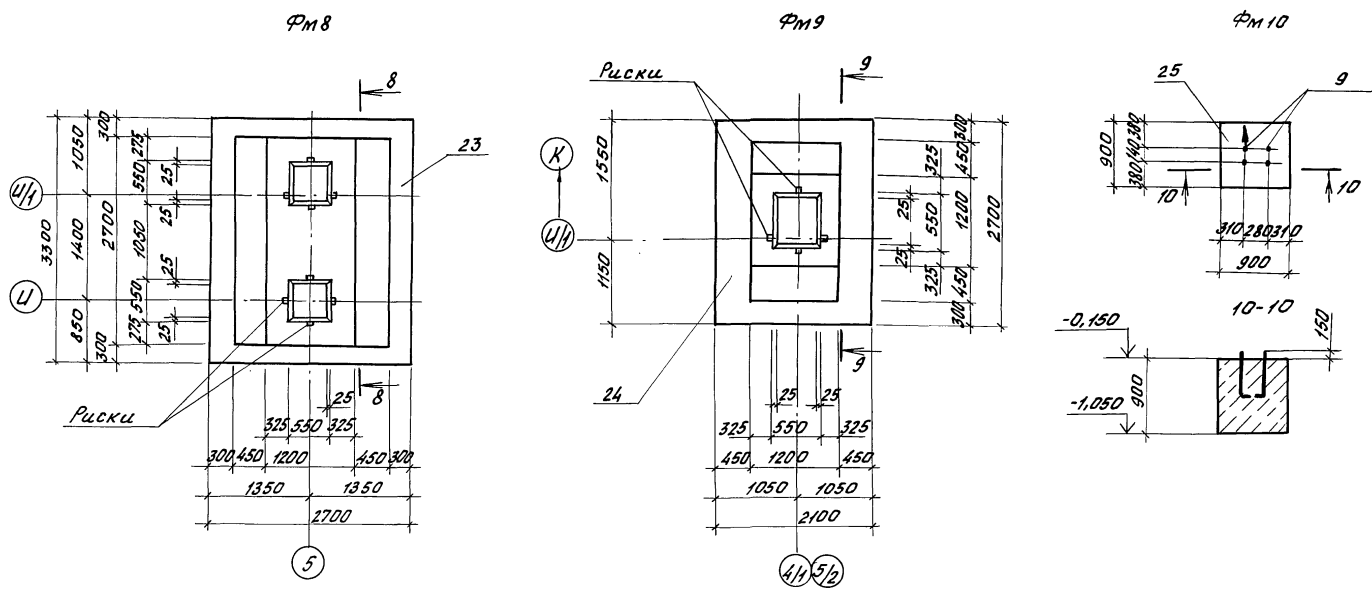
| Формат | Зона | Поз. | Обозначение | Наименование | Кол. | Примечание |
|--------|------|------|---------------|-----------------------------|------|------------|
| | | | | ФМ 5 | | |
| | | | | <u>Сборочные единицы</u> | | |
| | | | | Сетки | | |
| | | 5 | 1.412.1-6.2-1 | С1-108 | 1 | 62,80кг |
| | | 4 | 1.412.1-6.2-3 | С2-58 | 2 | 9,71кг |
| | | 7 | 1.412.1-6.2-3 | С2-226 | 2 | 20,66кг |
| | | 8 | 1.412.1-6.2-4 | С3-75 | 5 | 13,40кг |
| | | | | <u>Стандартные изделия</u> | | |
| | | 9 | | болт 1.1 М24x800 Ст 3кл 3-1 | | |
| | | | | ГОСТ 24-379.1-80 | 2 | |
| | | | | <u>Материалы</u> | | |
| | | 20 | | Бетон класса В15 | | 5,45м³ |
| | | | | ФМ 6 | | |
| | | | | <u>Сборочные единицы</u> | | |
| | | | | Сетки | | |
| | | 5 | 1.412.1-6.2-1 | С1-108 | 1 | 62,80кг |
| | | 4 | 1.412.1-6.2-3 | С2-58 | 2 | 9,71кг |
| | | 7 | 1.412.1-6.2-3 | С2-226 | 2 | 20,66кг |
| | | 8 | 1.412.1-6.2-4 | С3-75 | 5 | 13,40кг |
| | | | | <u>Материалы</u> | | |
| | | 21 | | бетон класса В15 | | 5,45м³ |
| | | | | ФМ 7, ФМ 8 | | |
| | | | | <u>Сборочные единицы</u> | | |
| | | | | Сетки | | |
| | | 10 | 1.412.1-6.2-1 | С1-167 | 1 | 142,88кг |
| | | 4 | 1.412.1-6.2-3 | С2-58 | 4 | 9,71кг |
| | | 11 | 1.412.1-6.2-3 | С2-282 | 2 | 26,87кг |
| | | 3 | 1.412.1-6.2-4 | С3-25 | 10 | 3,6кг |
| | | | | <u>Материалы</u> | | |
| | | 22 | для ФМ 7 | бетон класса В15 | | 6,10м³ |
| | | 23 | для ФМ 8 | бетон класса В15 | | 5,99м³ |

- Узлы I, II приняты по серии 1.412.1-6, вып.0 документ 1.412.1-6.0 см.
- Соединение стержней при сборке пространственных каркасов выполнять дуговой сваркой по узлу II серии 1.412.1-6, вып.0 документ 1.412.1-6.0-7 см.
- План раскладки сеток подошвы фундаментов ФМ 5, ФМ 6 см. лист 7, ФМ 7- лист 9.
- Ведомость расхода стали см. лист 10.
- Фундамент ФМ 8 см. лист 9.

| | | | | | | | |
|----------|------------|------|----------|--------------------------|-----------------|------|--------|
| Н.контр. | Махонина | М.В. | 21.01.91 | 813-2-63.91 | КМ1 | | |
| Зам.нач. | Репало | В.В. | 21.01.91 | | | | |
| ГИП | Хлебников | В.В. | 21.01.91 | | | | |
| Л.контр. | Имошенко | В.В. | 21.01.91 | | | | |
| Л.спец. | Медолазов | В.В. | 21.01.91 | | | | |
| Зав.гр. | Бутенко | В.В. | 21.01.91 | Секционное хранилище се- | Стация | Лист | Листов |
| Вед.инж. | Кольдичева | Ж.В. | 21.01.91 | менного картофеля вмест- | РП | 8 | |
| Инж.П.к. | Горячева | В.В. | 21.01.91 | имостью 1000 тонн | | | |
| Пров | Кольдичева | Ж.В. | 21.01.91 | Фундаменты монолит- | ГИПРОНИСЕЛЬПРОМ | | |
| | | | | ные ФМ 5... ФМ 7 | г.Орел | | |

24994-02 25

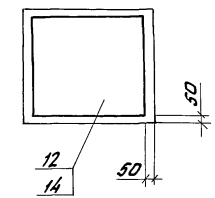
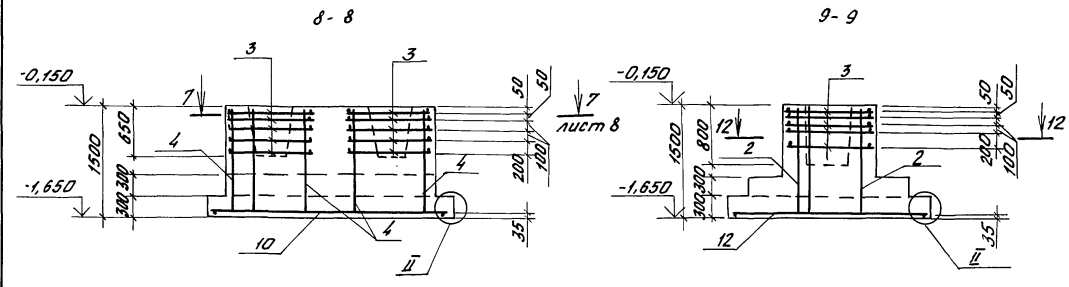
Альбом 2



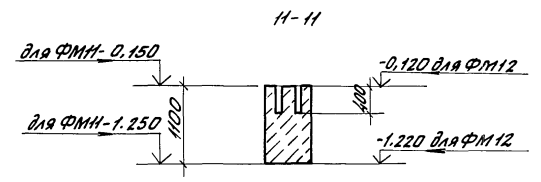
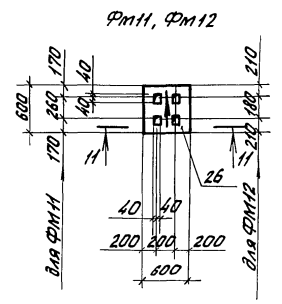
Спецификация монолитных фундаментов ФМ9...ФМ12

| Фундамент | Зона | Пол | Обозначение | Наименование | Кол. | Примечание |
|----------------------------|------|-----|------------------|---|------|--------------------|
| ФМ9 | | | | | | |
| Сборочные единицы | | | | | | |
| Сетки | | | | | | |
| | | | 12 1.412.1-6.2-1 | С1-65 | 1 | 35,6кг |
| | | | 2 1.412.1-6.2-3 | С2-57 | 4 | 7,4кг |
| | | | 3 1.412.1-6.2-4 | С3-25 | 5 | 3,6кг |
| Материалы | | | | | | |
| | | | 24 | Бетон класса В15 | | 3,58м ³ |
| ФМ10 | | | | | | |
| Стандартные изделия | | | | | | |
| | | | 9 | Болт М12 4x100 ст3кп3-1 ГОСТ 24379.1-80 | 4 | |
| Материалы | | | | | | |
| | | | 25 | Бетон класса В15 | | 0,73м ³ |
| ФМ11, ФМ12 | | | | | | |
| Материалы | | | | | | |
| | | | 26 | Бетон класса В15 | | 0,4м ³ |

План раскладки сеток подшвы ФМ7... ФМ9, ФМ13



1. ведомость расхода стали см. лист 10.
2. Спецификацию фундамента ФМ8 см. лист 8.
3. Узлы I, II приняты по серии 1.412.1-6, вып.0 документ 1.412.1-6.0-5см.
4. Соединение стержней при сборке пространственных каркасов выполнять дуговой сваркой по узлу I серии 1.412.1-6, вып.0 документ 1.412.1-6.0-7см.
5. Стрелки указывают ориентацию фундаментов ФМ10, ФМ11, ФМ12.

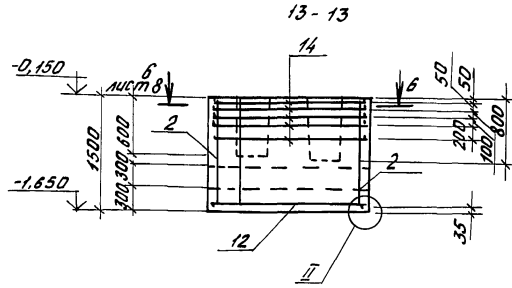
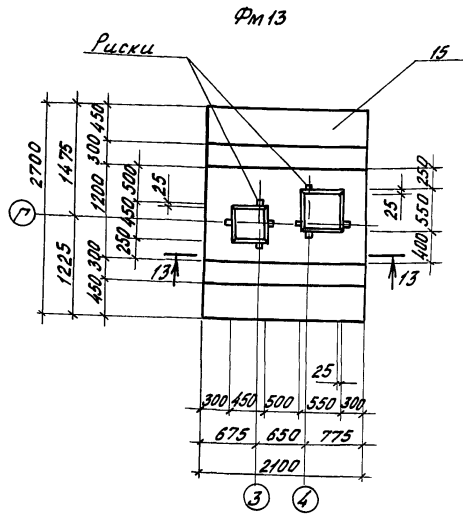


| | | | | |
|-------------------|---------------|--|--|--|
| И.контр. Мухомина | 11.04.22.01.9 | | | |
| Зам.нач. Репало | 01.01.9 | | | |
| Г.И.П. Хедникова | 01.01.9 | | | |
| И.контр. Титов | 01.01.9 | | | |
| И.спец. Медведев | 01.01.9 | | | |
| Зав.пр. Бутенко | 01.01.9 | | | |
| Инж. Горючев | 01.01.9 | | | |
| Пров. Кольдичев | 01.01.9 | | | |

| | | | | |
|----------|-------------|-----|--|--|
| Привязан | 813-2-63.91 | КЖ1 | | |
| | | | | |
| | | | | |
| | | | | |
| И.н.в. № | | | | |

И.н.в. №, Подпись и дата, Взам.инв. №

Альбом 2



Спецификация монолитного фундамента ФМ13

| Формат | Зона | Поз. | Обозначение | Наименование | Кол. | Примечание |
|--------|------|------|---------------|--------------------------|------|------------|
| | | | | <u>ФМ13</u> | | |
| | | | | <u>Оборочные единицы</u> | | |
| | | | | <u>Сетки</u> | | |
| | | 12 | 1.412.1-6.2-1 | С1-65 | 1 | 35,68кг |
| | | 2 | 1.412.1-6.2-3 | С2-57 | 2 | 7,41кг |
| | | 13 | 1.412.1-6.2-3 | С2-225 | 2 | 16,06кг |
| | | 14 | 1.412.1-6.2-4 | С3-73 | 5 | 5,94кг |
| | | | | <u>Материалы</u> | | |
| | | 15 | | бетон класса В15 | | 6,74кг |

Ведомость расхода стали на фундамента монолитные ФМ1... ФМ10, ФМ13

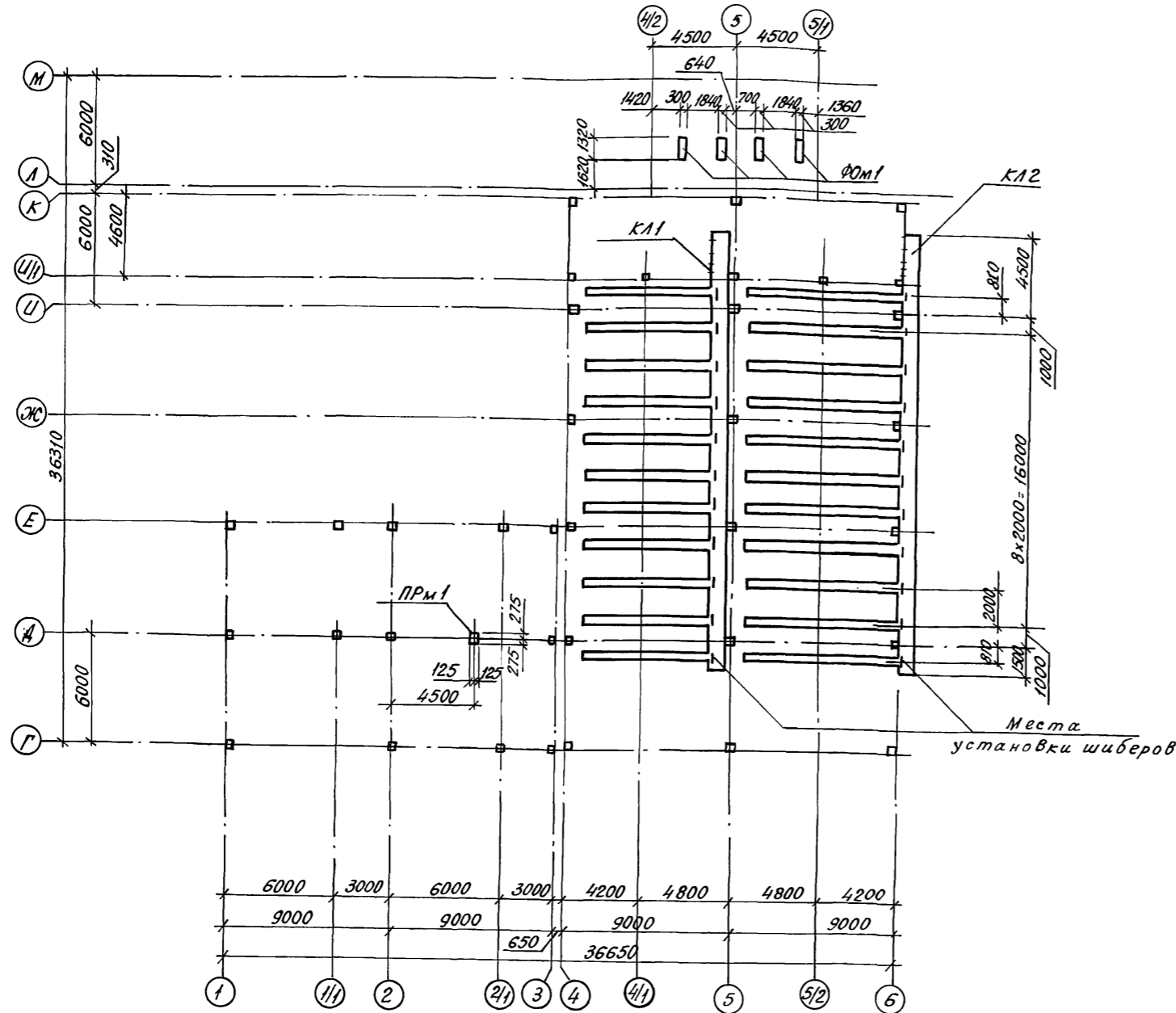
| Марка элемента | Изделия арматурные | | | | | | Изделия закладные | | | | Общий расход |
|----------------|-----------------------|-------|-------|--------|------|--------|-----------------------|-------|-------|-------|--------------|
| | Арматура класса А-III | | | | | | Прокат марки Ст3кп3-1 | | | | |
| | ГОСТ 5781-82 | | | | | | ГОСТ 2590-88 | | | | |
| | φ6 | φ8 | φ10 | φ12 | φ14 | φ16 | Утого | φ24 | Утого | Утого | |
| ФМ1, ФМ2 | 3,84 | 18,0 | | 53,70 | | | 75,54 | | | | 75,54 |
| ФМ3, ФМ4 | 3,84 | | | 103,80 | 35,0 | | 142,64 | | | | 142,64 |
| ФМ5, ФМ6 | 1,92 | 6,32 | | 129,80 | 52,5 | | 190,54 | 6,18 | 6,18 | 6,18 | 196,72 |
| ФМ7, ФМ8 | 3,84 | 44,24 | | | 80,5 | 142,88 | 271,46 | | | | 271,46 |
| ФМ9 | 3,84 | 18,0 | 35,68 | 25,8 | | | 83,32 | | | | 83,32 |
| ФМ10 | | | | | | | | 12,36 | 12,36 | 12,36 | 12,36 |
| ФМ13 | 1,92 | 36,02 | 35,68 | 38,7 | | | 112,32 | | | | 112,32 |

- Узлы I, II приняты по серии 1.412.1-6, вып.0 документ 1.412.1-6.0-5см.
- Соединение стержней при сборке пространственных каркасов выполнять дуговой сваркой по узлу III серии 1.412.1-6, вып.0 документ 1.412.1-6.0-7см.
- План раскладки сеток подошвы фундамента ФМ13 см. лист 9.

Инв. л. подл. Подпись и дата. Взам. инв. л.

| | | | | | |
|-----------|------------|--------|--------|---|----------------------------|
| И.контр. | М.контр. | И.дел. | В.дел. | 813-2-83.91 | КН1 |
| Зам.нач. | Репало | И.дел. | В.дел. | | |
| И.контр. | Хлебникова | И.дел. | В.дел. | | |
| И.контр. | Гемощенко | И.дел. | В.дел. | | |
| И.контр. | Медведева | И.дел. | В.дел. | | |
| Зад. гр. | Бутенко | И.дел. | В.дел. | Секционное хранилище семенного картофеля вместимостью 1000 тонн | Станд. лист |
| Вед. инж. | Кольдичева | И.дел. | В.дел. | | |
| Инж. д.к. | Гордучева | И.дел. | В.дел. | Фундамент монолитный ФМ13 | ГИПРОНИСЕЛЬПРОМ г. Орел |
| Пров. | Кольдичева | И.дел. | В.дел. | | |

Схема расположения каналов, приемка, фундаментов под оборудование



Спецификация к схеме расположения каналов, приемка, фундаментов под оборудование.

| Марка, поз. | Обозначение | Наименование | Кол. | Масса, кг | Примечание |
|-------------|-------------|---------------------------------|------|-----------|------------|
| | | Каналы | | | |
| КЛ1 | лист 12 | КЛ1 | 1 | | |
| КЛ2 | лист 12 | КЛ2 | 1 | | |
| | | Приемок | | | |
| ПРМ1 | лист 16 | ПРМ1 | 1 | | |
| Ф0М1 | лист 16 | Фундамент под оборудование Ф0М1 | 4 | | |

1. Под все сборные каналы выполнить песчаную подготовку толщиной 100 мм по утрамбованному грунту.
2. Швы между сборными элементами заполнить цементным раствором марки 50.
3. Плиты укладывать на цементном растворе марки 50.
4. Монолитные днища каналов и приемка выполнить из бетона класса В 12,5 по утрамбованному грунту.
5. Блоки стен подвалов укладывать на цементном растворе марки 50 с перевязкой швов не менее 240 мм.
6. Монолитные участки стен выполнить из бетона класса В 12,5.
7. Фундаменты под оборудование выполнить по утрамбованному щебню из бетона класса В 12,5.
8. Разбивку колодцев под фундаментные болты в фундаментах под оборудование выполнить по полученному оборудованию. Колодцы фундаментов залить после установки анкерных болтов цементным раствором марки 200.

9. Монтаж оборудования производить после приобретения бетоном не менее 70% прочности от проектной марки бетона.
10. Наружные поверхности каналов и приемка, соприкасающиеся с грунтом, обмазать горячим битумом за 2 раза.

| | | | | |
|--------------------|---------------|-------------|------|--|
| И.контр. Махонина | М.д. 21.01.91 | | | |
| Зам.нач. Репало | 21.01.91 | | | |
| Г.И.П. Медников | 21.01.91 | 813-2-63.91 | КЖ 1 | |
| Л.контр. Тимошенко | 21.01.91 | | | |
| З.спец. Медолозов | 21.01.91 | | | |
| Зав.гр. Бутенко | 21.01.91 | | | |
| Вед.инж. Молудева | 21.01.91 | | | |
| Пров. Бутенко | 21.01.91 | | | |

| | | | | |
|----------|---|---------------------------|------|--------|
| Привязан | Секционное хранилище семенного картофеля вместимостью 1000 тонн | Стация | Лист | Листов |
| | | РП | 11 | |
| И.в.л. | Схема расположения каналов, приемка, фундаментов под оборудование | ГИПРОНИСЕЛЬПРОМ г.Орел | | |

Альбом 2

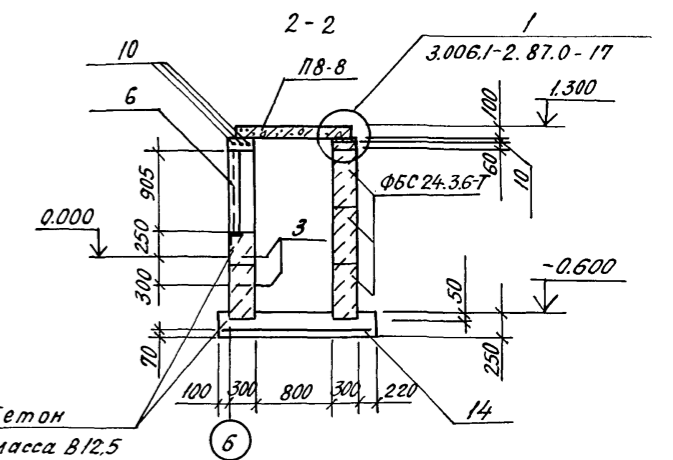
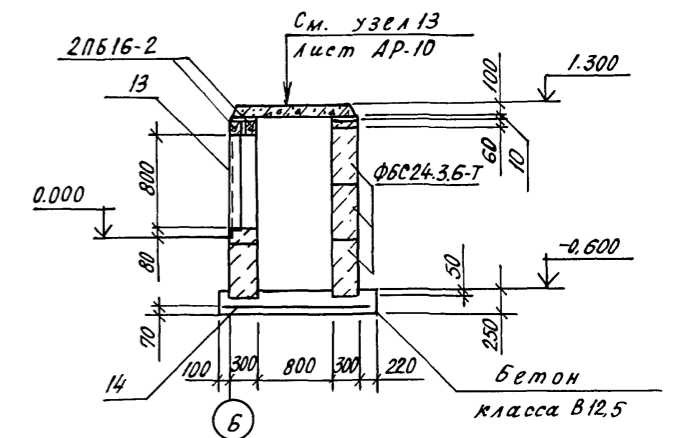
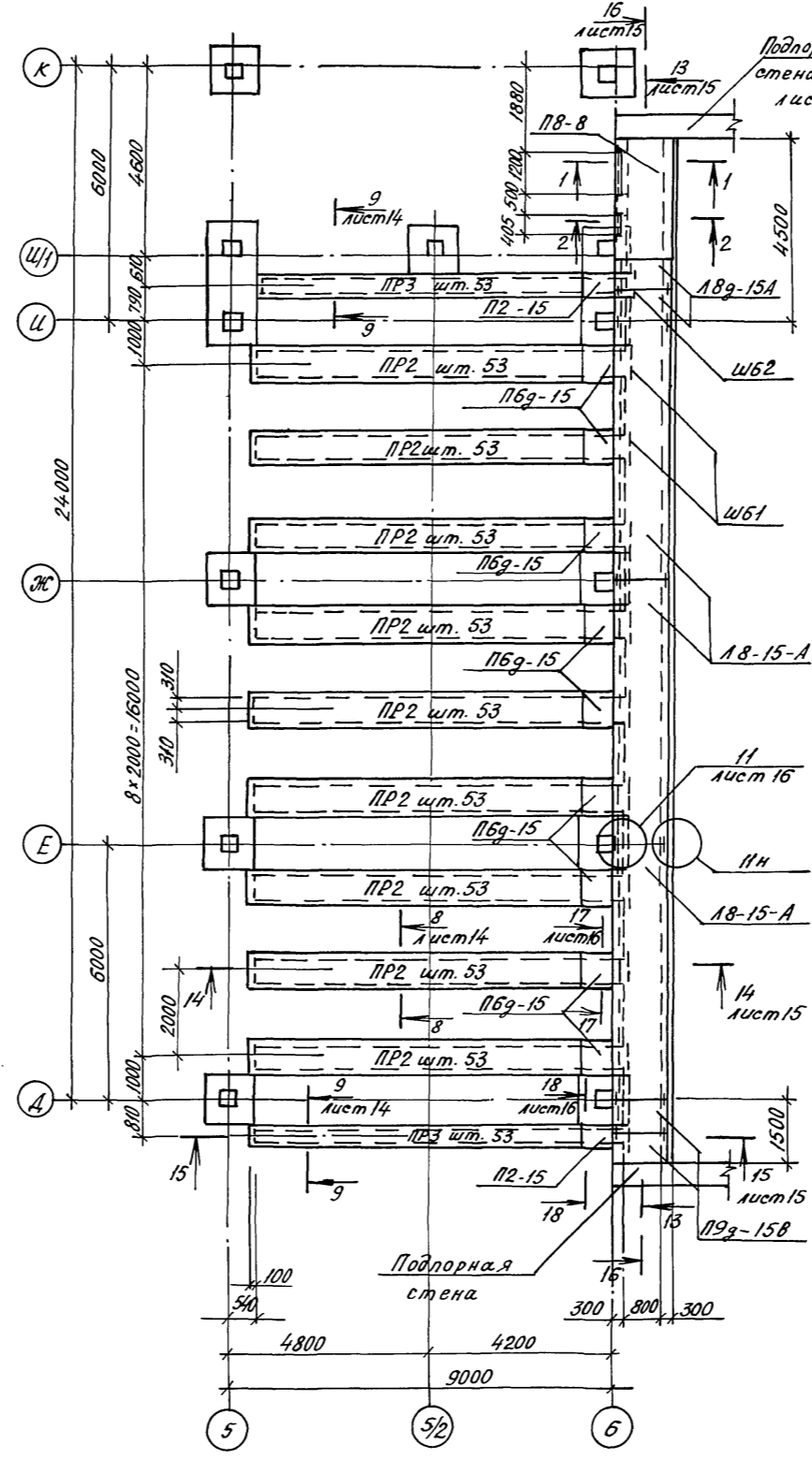
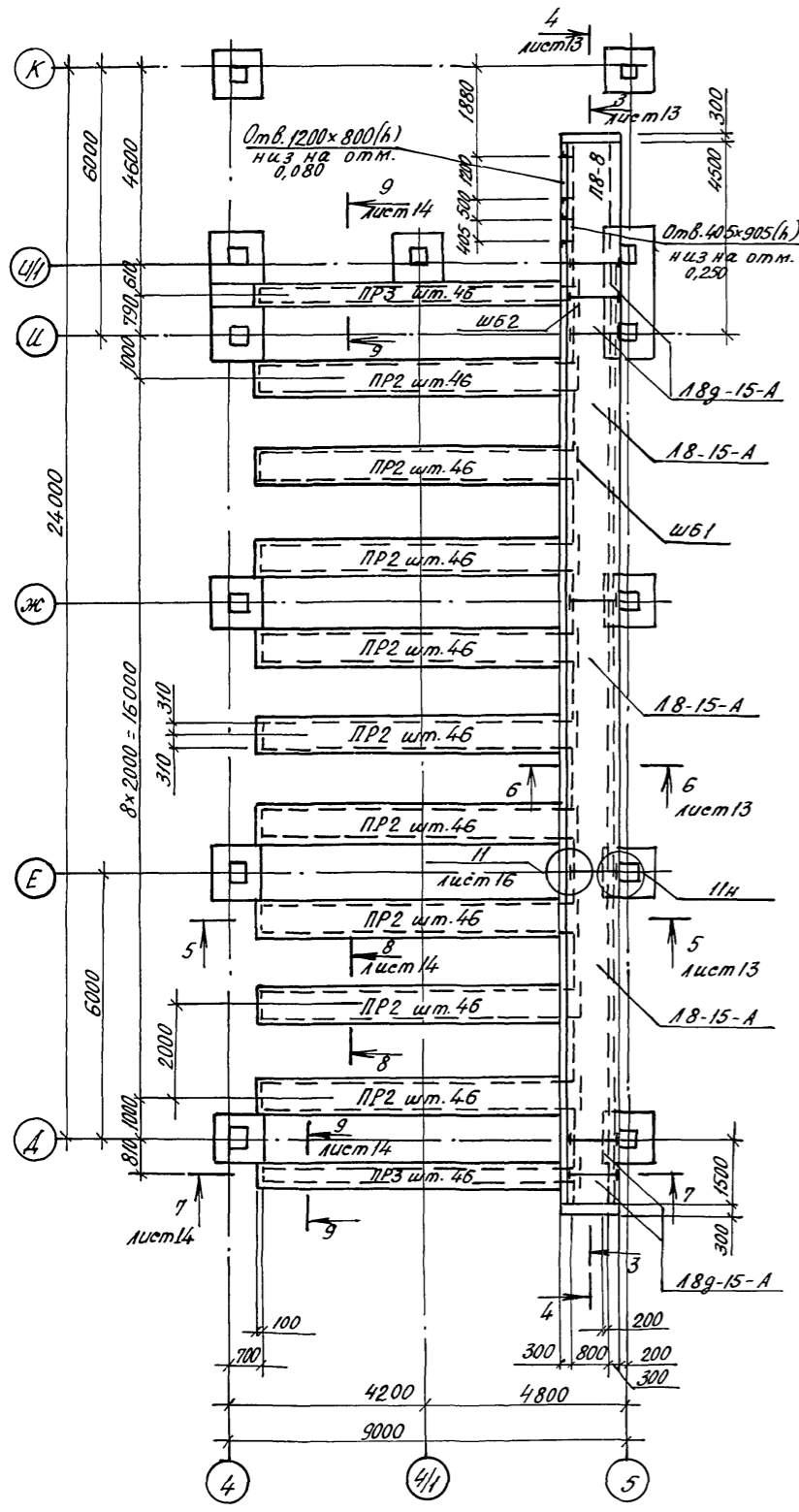
Ш.В.Н. подл. Подпись и дата. Взлм. инд.

Альбом 2

Канал КЛ1

Канал КЛ2

1-1



1. Схему расположения каналов и прямка см. на листе 11.
2. На каналах КЛ1, КЛ2 перемычки ПР2, ПР3 условно не показаны
3. Спецификацию на каналы см. на листе 17.

Имя и дата. Подпись и дата. Взам. инв. №

| | | | | | |
|----------|-----------|----------|----------|---|----------------------------|
| И.контр. | Махонина | 11.09.19 | 21.09.19 | 813-2-63.91 | КН1 |
| Зам.нач. | Репало | 11.09.19 | 21.09.19 | | |
| ГНП | Клебников | 11.09.19 | 21.09.19 | | |
| И.контр. | Тимошенко | 11.09.19 | 21.09.19 | Секционное хранилище се- менного картофеля вмес- тительностью 1000 тонн | РП |
| И.спец. | Медолазов | 11.09.19 | 21.09.19 | | |
| Зав.гр. | Бутенко | 11.09.19 | 21.09.19 | | |
| Вед.инж. | Нолудева | 11.09.19 | 21.09.19 | | |
| Пров. | Бутенко | 11.09.19 | 21.09.19 | Каналы КЛ1, КЛ2 | ГИПРОНИСЕЛЬПРОМ г. Орел |

Привязан

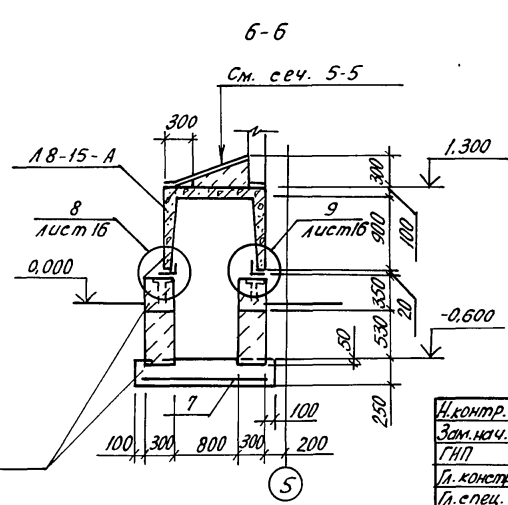
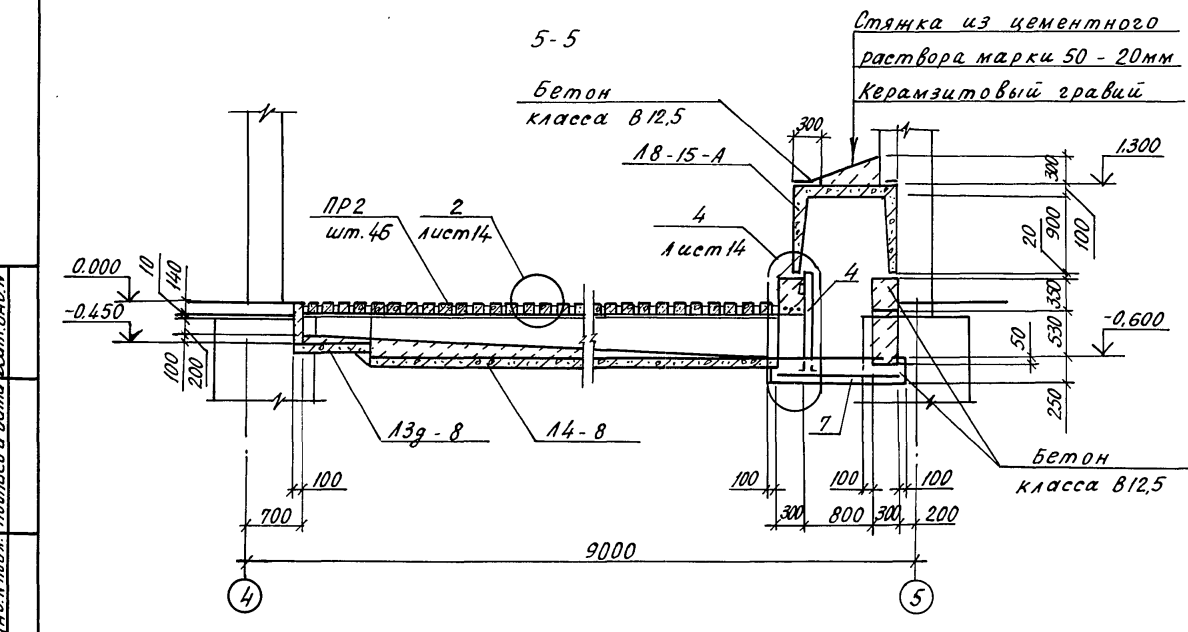
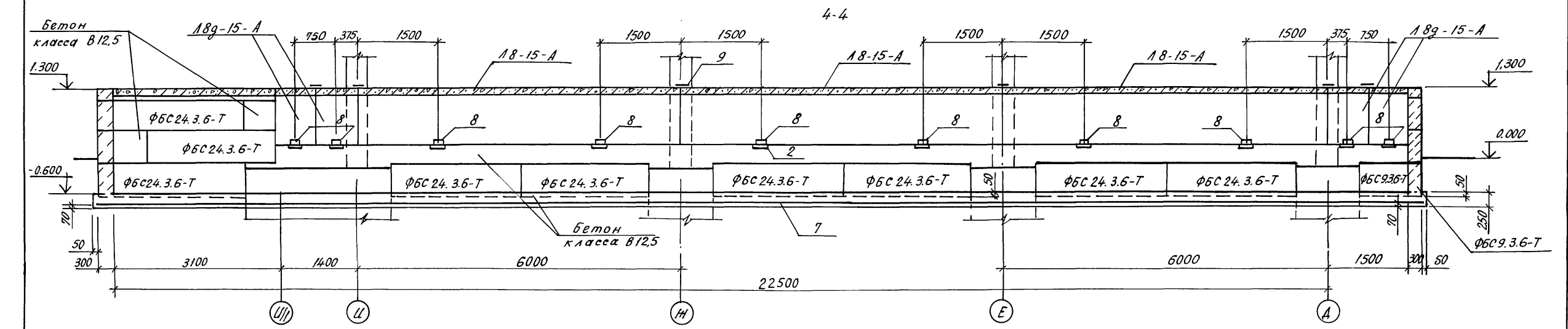
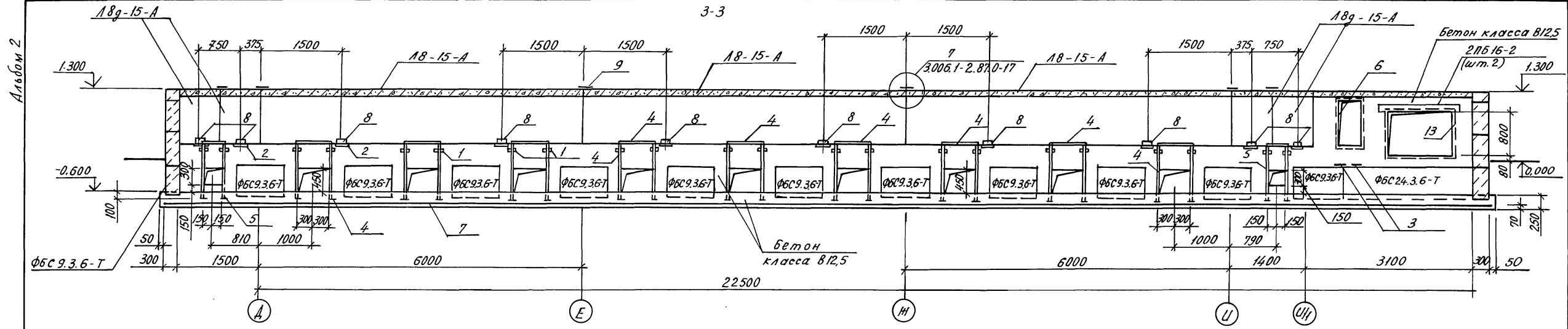
И.в.н

24994-02

29

Копировал Кухтинова

Формат А2



| | | | | | | | |
|-------------|-----------|------|-------|---|--------------|------------|-------|
| И.контр. | Махонина | М.А. | 22.09 | 813-2-83.91 | КН1 | | |
| Зам.нач. | Репало | В.В. | 20.09 | | | | |
| Г.Н.П. | Клебников | В.В. | 21.09 | | | | |
| Гл. констр. | Тимошенко | В.В. | 21.09 | | | | |
| Гл. спец. | Медведев | В.В. | 21.09 | | | | |
| Зав.гр. | Бутенко | В.В. | 21.09 | Секционное хранилище семенного картофеля емкостью 1000 тонн | Стация РП | Лист 13 | Летов |
| Вед.инж. | Жолудева | В.В. | 21.09 | | | | |
| Пров. | Бутенко | В.В. | 21.09 | | | | |
| Привязан | | | | Сечения 3-3... 6-6 | | | |
| Инв.Н | | | | ГипроНИСельпром г. Орел | | | |

24994-02 30

Копировал Кухтинова

Формат А2

Инв.Н.подл. Подпись и дата Введен.инж.И.

Спецификация каналов, прямка, фундамента под оборудование

продолжение

продолжение

Льбом 2

| Формат | Зона | Поз. | Обозначение | Наименование | Кол. | Примечание |
|--------|------|------|-----------------------------|--------------------------|------|----------------------|
| | | | | <u>Канал КМ1</u> | | |
| | | | | <u>Сборочные единицы</u> | | |
| | | | | Лотки | | |
| | | | 3.006.1-2.87.1-1 | Л1-8 | 2 | |
| | | | 3.006.1-2.87.1-2 | Л1г-8 | 2 | |
| | | | 3.006.1-2.87.1-6 | Л3г-8 | 9 | |
| | | | 3.006.1-2.87.1-7 | Л4-8 | 9 | |
| А3 | | | КЖ1.У.020000 | Л8-15-А | 3 | |
| А3 | | | КЖ1.У.030000 | Л8г-15-А | 4 | |
| | | | 3.006.1-2.87.2-32 | Плита П8-8 | 1 | |
| | | | | Блоки стен подвалов | | |
| | | | ГОСТ13579-78 | ФБС 24.3.6-Т | 10 | |
| | | | ГОСТ13579-78 | ФБС 9.3.6-Т | 18 | |
| | | | | Перемычки | | |
| А3 | | | КЖ1.У.040000 | ПР2 | 414 | |
| А3 | | | КЖ1.У.050000 | ПР3 | 92 | |
| | | | ГОСТ 948-84 | 2ПБ16-2 | 2 | |
| | | | | Шибера | | |
| А3 | | | КЖ1.У.250000 | ШБ1 | 9 | |
| А3 | | | КЖ1.У.260000 | ШБ2 | 2 | |
| | | | | Изделия закладные | | |
| | | 1 | 1.400-15.В.1.110-05 | МН 102-6 | 22 | |
| | | 2 | 1.400-15.В.1.120-23 | МН 108-6 | 20 | |
| | | 3 | 3.900-3, Вып. 7, 4.2 | МН-1 | 2 | |
| А4 | | 6 | КЖ1.У.190000 | МН-1 | 1 | |
| | | | | Рамы | | |
| А3 | | 4 | КЖ1.У.240000 | РМ1 | 9 | |
| А3 | | 5 | КЖ1.У.240000-01 | РМ2 | 2 | |
| Б4 | | 7 | | Сетка | | |
| | | | С 58р1-100 1540x5700 50 | | | |
| | | | 58р1-100 20 | | | |
| | | | ГОСТ 8478-81 | | 5 | 27,56кг |
| | | | | <u>Детали</u> | | |
| Б4 | | 8 | Челок 80x80x6-ВГОСТ8509-86 | | | |
| | | | Ст3пс5-1ГОСТ535-88 | | | |
| | | | В=150 | | 20 | 1,1кг |
| Б4 | | 9 | Лист 6-ПН-НО-8ГОСТ19903-74 | | | |
| | | | Ст3кп3-1ГОСТ14637-89 | | | |
| | | | 60x250 | | 12 | 0,94кг |
| Б4 | | 10 | Ф12А-III ГОСТ5781-82, е=900 | | 30 | 0,8кг |
| Б4 | | 11 | Ф12А-III ГОСТ5781-82, е=600 | | 6 | 0,53кг |
| Б4 | | 12 | Доска - 2x8-25x130 | | | |
| | | | ГОСТ 8486-86, е=120 | | 1034 | 0,0003м ³ |

| Формат | Зона | Поз. | Обозначение | Наименование | Кол. | Примечание |
|--------|------|------|----------------------|---------------------------|------|--------------------|
| | | 13 | 1.400-15.В.1.120-25 | Изделие закладное | | |
| | | | | МН 738-2 | 1 | |
| Б4 | | 15 | | Ф14А-I ГОСТ5781-82, е=150 | 20 | 0,18кг |
| | | | | <u>Материалы</u> | | |
| | | | | Бетон класса В12,5 | | 17,4м ³ |
| | | | | Бетон класса В3,5 | | 4,3м ³ |
| | | | | <u>Канал КМ2</u> | | |
| | | | | <u>Сборочные единицы</u> | | |
| | | | | Лотки | | |
| | | | 3.006.1-2.87.1-1 | Л1-8 | 2 | |
| | | | 3.006.1-2.87.1-2 | Л1г-8 | 5 | |
| | | | 3.006.1-2.87.1-6 | Л3г-8 | 27 | |
| | | | 3.006.1-2.87.1-7 | Л4-8 | 9 | |
| А3 | | | КЖ1.У.020000 | Л8-15-А | 3 | |
| А3 | | | КЖ1.У.030000 | Л8г-15-А | 2 | |
| | | | | Блоки стен подвалов | | |
| | | | ГОСТ 13579-78 | ФБС 24.3.6-Т | 12 | |
| | | | ГОСТ 13579-78 | ФБС 9.3.6-Т | 8 | |
| | | | | Перемычки | | |
| | | | ГОСТ 948-84 | 2ПБ16-2 | 2 | |
| А3 | | | КЖ1.У.040000 | ПР2 | 477 | |
| А3 | | | КЖ1.У.050000 | ПР3 | 106 | |
| | | | | Плиты | | |
| | | | 3.006.1-2.87.2-2 | П2-15 | 2 | |
| | | | 3.006.1-2.87.2-32 | П8-8 | 1 | |
| | | | 3.006.1-2.87.2-6 | П6г-15 | 9 | |
| | | | 3.006.1-2.87.2-9 | П9г-15б | 2 | |
| | | | | Шибера | | |
| А3 | | | КЖ1.У.250000 | ШБ1 | 9 | |
| А3 | | | КЖ1.У.260000 | ШБ2 | 2 | |
| | | | | Изделия закладные | | |
| | | 1 | 1.400-15.В.1.110-05 | МН 102-6 | 22 | |
| | | 2 | 1.400-15.В.1.120-23 | МН 108-6 | 16 | |
| | | 3 | 3.900-3, Вып. 7, 4.2 | МН-1 | 2 | |
| А4 | | 6 | КЖ1.У.190000 | МН 1 | 1 | |
| | | | | Рамы | | |
| А3 | | 4 | КЖ1.У.240000 | РМ1 | 9 | |
| А3 | | 5 | КЖ1.У.240000-01 | РМ2 | 2 | |

| Формат | Зона | Поз. | Обозначение | Наименование | Кол. | Примечание |
|--------|------|------|-----------------------------|---------------------------|------|----------------------|
| | | 13 | 1.400-15.В.1.120-25 | МН 738-2 | 1 | |
| Б4 | | 14 | | Сетка | | |
| | | | С 58р1-100 1640x6200 50 | | | |
| | | | 58р1-100 20 | | | |
| | | | | ГОСТ 8478-81 | 4 | 30,94кг |
| | | | | <u>Детали</u> | | |
| Б4 | | 8 | Челок 80x80x6-ВГОСТ8509-86 | | | |
| | | | Ст3пс5-1ГОСТ535-88 | | | |
| | | | е=150 | | 16 | 1,1кг |
| Б4 | | 9 | Лист 6-ПН-НО-8ГОСТ19903-74 | | | |
| | | | Ст3кп3-1ГОСТ14637-89 | | | |
| | | | 60x250 | | 8 | 0,94кг |
| Б4 | | 10 | Ф12А-III ГОСТ5781-82, е=900 | | 27 | 0,8кг |
| Б4 | | 11 | Ф12А-III ГОСТ5781-82, е=600 | | 6 | 0,53кг |
| Б4 | | 12 | Доска - 2x8-25x130 | | | |
| | | | ГОСТ 8486-86, е=120 | | 1188 | 0,0003м ³ |
| Б4 | | 15 | Ф14А-I ГОСТ5781-82, е=150 | | 16 | 0,18кг |
| | | | | <u>Материалы</u> | | |
| | | | | Бетон класса В 12,5 | | 16,91м ³ |
| | | | | Бетон класса В 3,5 | | 4,1м ³ |
| | | | | <u>Прямки ПРМ1</u> | | |
| | | | | <u>Сборочные единицы</u> | | |
| | | | КЖ1.У.270000 | Щит Щ1 | 2 | 6,24кг |
| | | 16 | 1.400-15.В.1.550-04 | Изделие закладное МН553 | | 7,38кг |
| | | | | <u>Детали</u> | | |
| Б4 | | 17 | Ф12А-III ГОСТ5781-82, е=500 | | 2 | 0,44кг |
| | | | | <u>Материалы</u> | | |
| | | | | Бетон класса В12,5 | | 0,15м ³ |
| | | | | <u>Фундамент под обо-</u> | | |
| | | | | <u>рудование ФДМ1</u> | | |
| | | | | <u>Материалы</u> | | |
| | | | | Бетон класса В 12,5 | | 0,28м ³ |

ИНВ. № табл. Подпись и дата. Взам. инв. №

Привязан

ИНВ. №

| | | | |
|----------|-----------|-----|----------|
| И.контр. | Махонина | Мож | 22.09.91 |
| Зам.нач. | Репало | Мож | 22.09.91 |
| Гип | Хлебников | Мож | 22.09.91 |
| И.контр. | Тимошенко | Мож | 22.09.91 |
| И.спец. | Медолозов | Мож | 22.09.91 |
| Зав.гр. | Битенко | Мож | 22.09.91 |
| вед.инж. | Жолыдева | Мож | 22.09.91 |
| Пров. | Битенко | Мож | 22.09.91 |

818-2-87.91 КЖ1

| | | | |
|---|--------|------|--------|
| Секционное хранилище семенного картофеля вместимостью 1000 тонн | Стадия | Лист | Листов |
| Спецификация каналов, прямка, фундамента под оборудование | РП | 17 | |
| ГИПРОНИСЕЛЬПРОМ г. Орел | | | |

24994-02

34

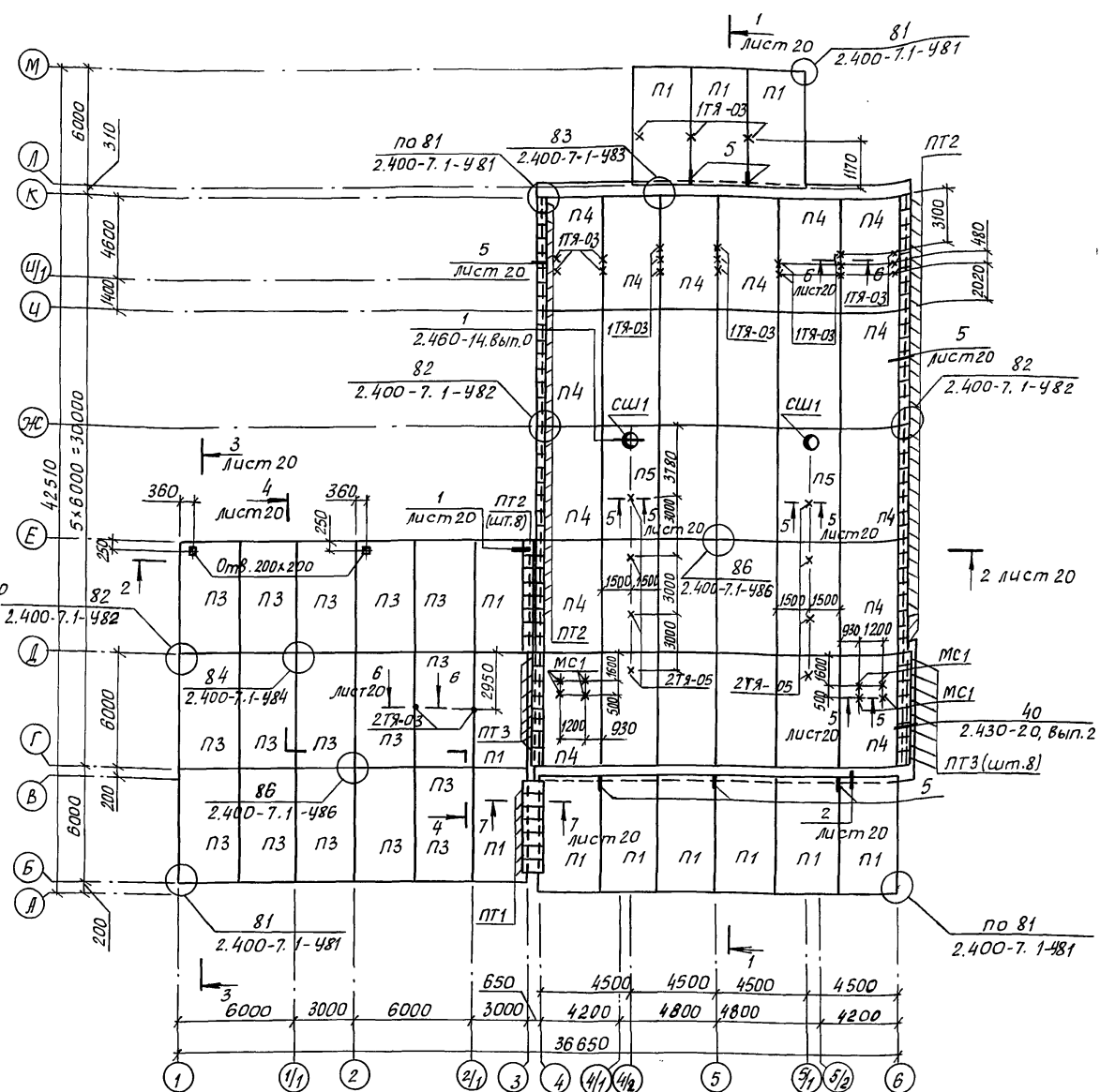
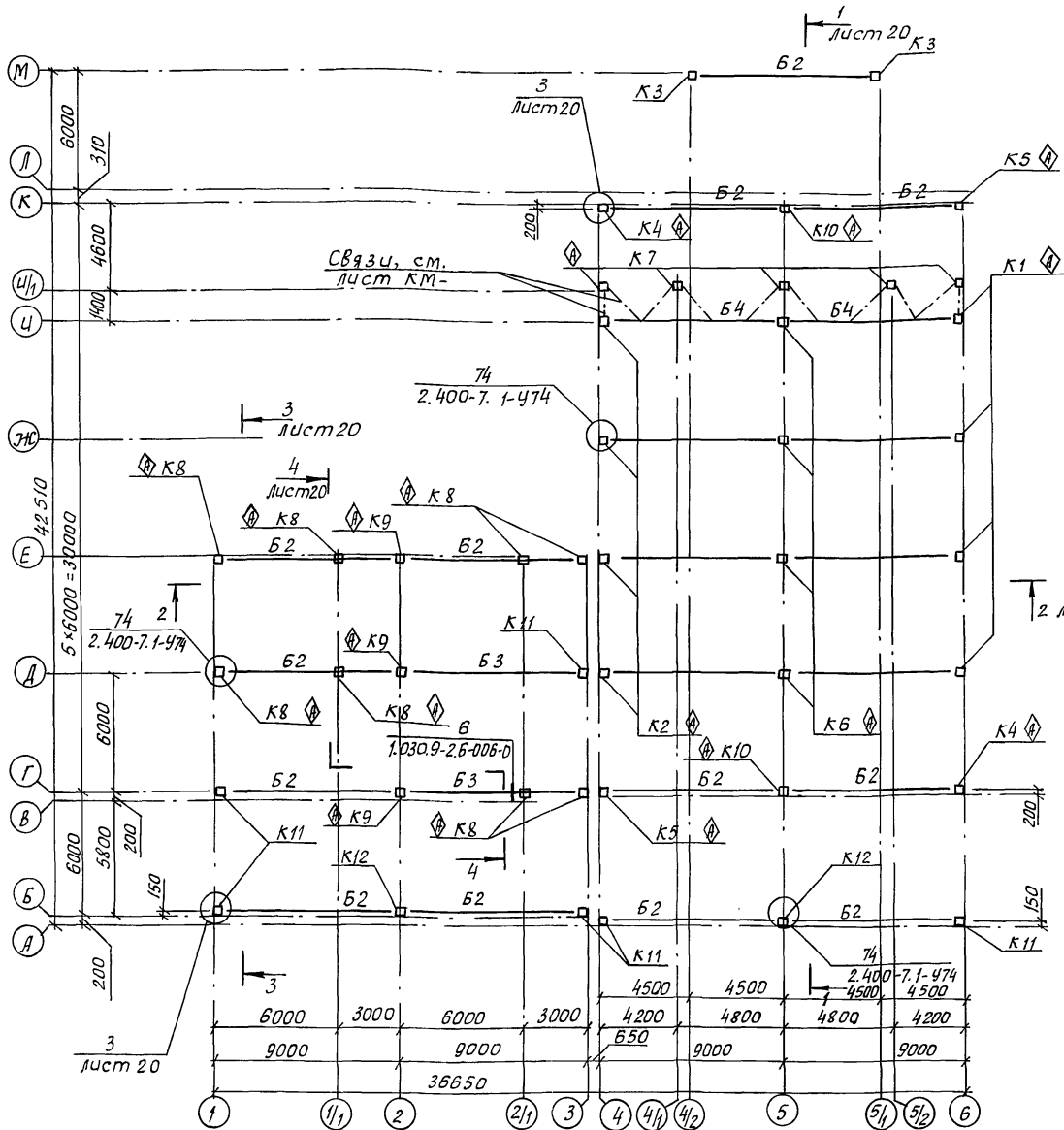
Копировал Дюканова

Формат А 2

Схема расположения колонн и балок покрытия (схема 1)

Схема расположения плит покрытия (схема 2)

Листом 2



1. Не замаркированные на схеме 1 балки покрытия марки Б1.
2. Не замаркированные на схеме 2 плиты марки П2.
3. Крепление ж.-б. балок покрытия к колоннам крайнего и среднего ряда см. примеры крепления стропильных конструкций узлы 50 и 56 серии 2.400-7, вып. 1.
4. Замоноличивание колонн в стаканы фундаментов производить бетоном класса В15 на мелком заполнителе.
5. Колонны навеса по осям А, Б, Г обрешить на высоту 1,0 м (см. узел 6 на листе 20).
6. К ж.-б. балкам покрытия Б2 в местах опирания плит

- покрытия приварить соединительные изделия (поз.1,2) согласно узлам 3,4 на листе 20.
7. Знаком \blacklozenge на схемах расположения показана ориентация колонн.
8. Стальные изделия МС 51 (см. узел 74 серии 2.400-7.1-474) и МС3 (см. узел 5 на листе КМ) приварить к закладным деталям балок покрытия до монтажа плит покрытия.
9. Плиты покрытия в осях 2-3 и Д-Е монтировать после установки трехсекционного бункера.
10. Элемент крепления (поз.3 см. узел 3 на листе) и МС 2 (см. узел 4 на листе КМ-4) приварить к закладной детали

- ж.б. колонны до монтажа балок покрытия.
11. Нагрузка на соединительные изделия 1ТЯ-03 не более 415 кг; МС1, 2ТЯ-03 и 2ТЯ-05 - не более 40 кг.

| | | | | | | | |
|-------------|-------------|------|-------|---|--------|----|----|
| И.контр. | Махонина | М.С. | 21/09 | 813-2-83.91 | КЖС 1 | | |
| Зам.нач.пр. | Релало | С.К. | 21/09 | | | | |
| Г.И.П. | Хлебников | С.В. | 21/09 | | | | |
| Л.контр. | Тимошенко | С.В. | 21/09 | | | | |
| Г.спец. | Медведев | С.В. | 21/09 | | | | |
| Зав.гр. | Бутенко | В.П. | 21/09 | Секционное хранилище семенного картофеля вместимостью 1000 тонн | Стадия | | |
| Инж.пр. | Яковлевский | В.П. | 21/09 | | | РП | 18 |
| Пров. | Жолдева | В.П. | 21/09 | | | | |

Привязан
И.И.В. №

И.И.В. № подл. Подписи дата. И.И.В. №

Альбом 2

Спецификация к схемам расположения колонн и балок покрытия, плит покрытия

| Марка, поз. | Обозначение | Наименование | Кол. | Масса, ед., кг | Примечание |
|-------------|------------------------|--|------|----------------|------------|
| | | <u>Схема 1</u> | | | |
| | | <u>Колонны</u> | | | |
| K1 | КНИ.Ц.060000 | 1К69.4-5-П-А | 4 | 2750 | |
| K2 | КНИ.Ц.060000-01 | 1К69.4-5-П-Б | 4 | 2750 | |
| K3 | 1.823.1-2.1 100-21 | 1К51.3-1 | 2 | 1150 | F75,W4 |
| K4 | КНИ.Ц.070000 | 1К69.4-5-А | 2 | 2750 | |
| K5 | КНИ.Ц.080000 | 1К69.4-5-Б | 2 | 2750 | |
| K6 | КНИ.Ц.090000 | 2К69.4-4-П-А | 4 | 2800 | |
| K7 | КНИ.Ц.100000 | 1К69.4-5-Г | 5 | 2750 | |
| K8 | КНИ.Ц.110000 | 1К45.3-1-А | 8 | 1030 | |
| K9 | КНИ.Ц.110000 | 2К45.3-1-А | 3 | 1100 | |
| K10 | КНИ.Ц.090000 | 2К69.4-4-А | 2 | 2800 | |
| K11 | 1.823.1-2.1 100-14 | 1К45.3-1 | 6 | 1030 | F75,W4 |
| K12 | 1.823.1-2.1 200-11 | 2К45.3-1 | 2 | 1100 | F75,W4 |
| | | <u>Балки</u> | | | |
| B1 | КНИ.Ц.120000 | БСП9.2-3АУТ-Н-1 | 6 | 2750 | |
| B2 | КНИ.Ц.130000 | БСП9.2-1АУТ-1 | 13 | 2750 | |
| B3 | КНИ.Ц.120000-01 | БСП9.2-3АУТ-1 | 2 | 2750 | |
| B4 | КНИ.Ц.120000-02 | БСП9.2-5АУТ-Н-1 | 2 | 2750 | |
| T8 | 1.030.9-2.4-12 КМ | Стальной элемент Т8 | 4 | 32,0 | |
| | | <u>Заделка соединительные</u> | | | |
| МС51 | 2.400-7.2-19 | МС51 | 24 | 1,8 | |
| МС99 | 1.030.9-2.7-2.045.0-02 | МС99 | 4 | 7,0 | |
| 1 | лист 20 64 | лист Б-ПН-НО-6.0 ГОСТ 19903-74 Ст3кп3-1 ГОСТ 14637-89 | | | |
| | | 200x240 | 22 | 2,26 | |
| 2 | лист 20 64 | лист Б-ПН-НО-6.0 ГОСТ 19903-74 Ст3кп3-1 ГОСТ 14637-89 | | | |
| | | 120x150 | 22 | 0,85 | |

продолжение

| Марка, поз. | Обозначение | Наименование | Кол. | Масса, ед., кг | Примечание |
|-------------|------------------|--|------|----------------|---------------------|
| 3 | лист 20 64 | Доска-2х6-40x100 | | | |
| | | ГОСТ 8486-86, L=1000 | 56 | | 0,004м ³ |
| 4 | лист 20 64 | ФБА-1 ГОСТ 5781-82, L=1300 | 28 | 0,29 | |
| | | <u>Схема 2</u> | | | |
| | | <u>Плиты</u> | | | |
| П1 | 1.865.1-4/89.1-1 | ППГ6-4АУТ | 12 | 2250 | F50,W2 |
| П2 | 1.865.1-4/89.1-1 | ППГ6-3АУТ-Н | 14 | 2250 | F100,W4 |
| П3 | 1.865.1-4/89.1-1 | ППГ6-2АУТ | 15 | 2250 | F50,W2 |
| П4 | КНИ.Ц.140000 | ППГ6-4АУТ-Н-А | 14 | 2250 | |
| П5 | 1.865.1-4/89.1-2 | ППГ6-4АУТ-Н-10 | 2 | 2800 | F100,W4 |
| ПТ1 | 3.006.1-2.87.2-5 | П59-5 | 7 | 100 | |
| ПТ2 | 3.006.1-2.87.2-1 | П1-5 | 72 | 40 | |
| ПТ3 | 3.006.1-2.87.2-3 | П3-5 | 16 | 50 | |
| СШ1 | 1.494.24, вып.1 | Стакан СБ ЮА-1 | 2 | 290 | F100,W4 |
| | | <u>Заделка соединительные</u> | | | |
| МС14 | 2.400-7.2-08 | МС14 | 1 | 73,0 | |
| МС1 | 2.460-14, вып.0 | МС1 | 8 | 0,4 | |
| МС1 | КНИ.Ц.200000 | МС1 | 8 | 3,16 | |
| | | <u>Тяги</u> | | | |
| ТЯ-03 | 5.904-1, вып.0 | ТЯ-03 | 21 | 0,25 | |
| ТЯ-03 | 5.904-1, вып.0 | ТЯ-03 | 2 | 0,30 | |
| ТЯ-05 | 5.904-1, вып.0 | ТЯ-05 | 8 | 0,67 | |
| П7 | 5.904-1, вып.0 | Подкладка П7 | 31 | 1,05 | |
| 5 | лист 20 64 | лист Ф10А-1 ГОСТ 5781-82, L=1000 | 5 | 0,62 | |
| 6 | лист 20 64 | лист Б-ПН-НО-6.0 ГОСТ 19903-74 Ст3кп3-1 ГОСТ 14637-89 | | | |
| | | 100x250 | 3 | 0,98 | |
| 7 | лист 20 64 | лист Угелок БЗК63x8 ГОСТ 8559-86 Ст3кп3-1 ГОСТ 14637-89 | | | |
| | | L=5990 | 8 | 28,8 | |

Копия в папку. Проверить и сдать. 15.01.2012

| | | | | | |
|----------|-----------|-----|----------|-------------|-----|
| И.контр. | Машина | Цех | № докум. | 813-2-63.91 | КЖ1 |
| Зам.нач. | Репало | Цех | 01.01.91 | | |
| Г.М.П. | Хавыников | Цех | 01.01.91 | | |
| И.контр. | Тимошенко | Цех | 01.01.91 | | |
| И. спец. | Медведов | Цех | 01.01.91 | | |
| Зав. зр. | Бутенко | Цех | 01.01.91 | | |
| Инж. | Горячева | Цех | 01.01.91 | | |
| Пров. | Нолудева | Цех | 01.01.91 | | |
| И.в.н | | | | | |

Секционные хранилище сезонного картофеля вместимостью 1000 тонн

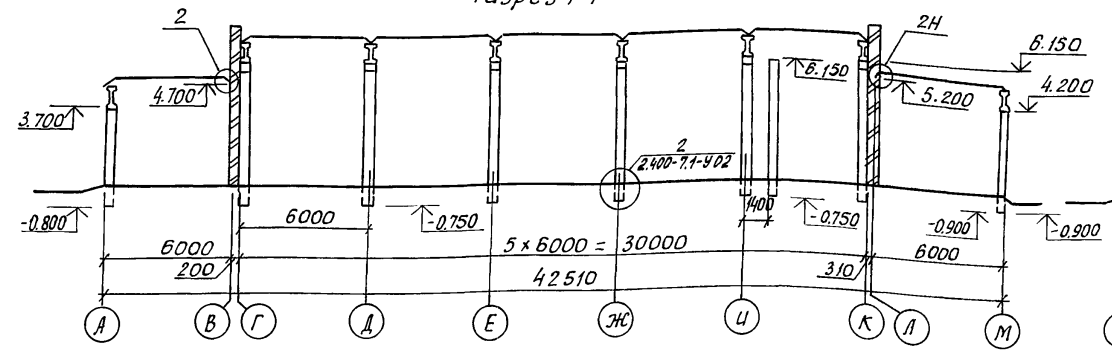
Спецификация к схемам расположения колонн и балок покрытия, плит покрытия

Страница Лист Листов
РП 19

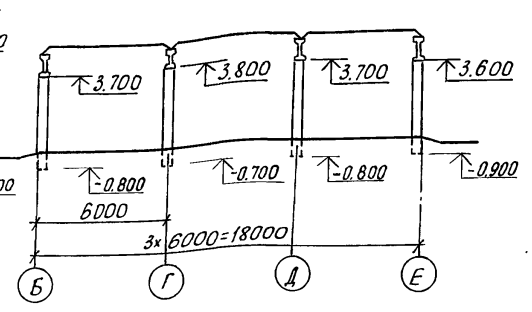
ГИПРОНИСЕЛЬПРОМ
г.Орел

Альбом 2

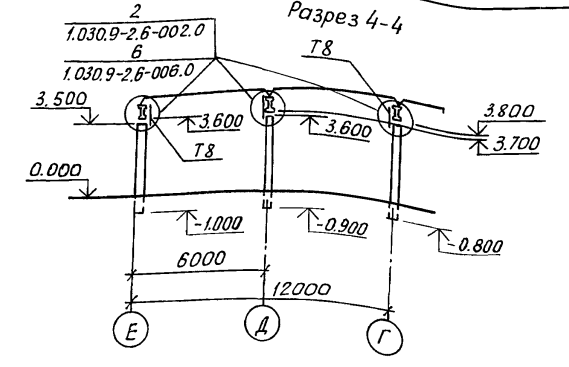
Разрез 1-1



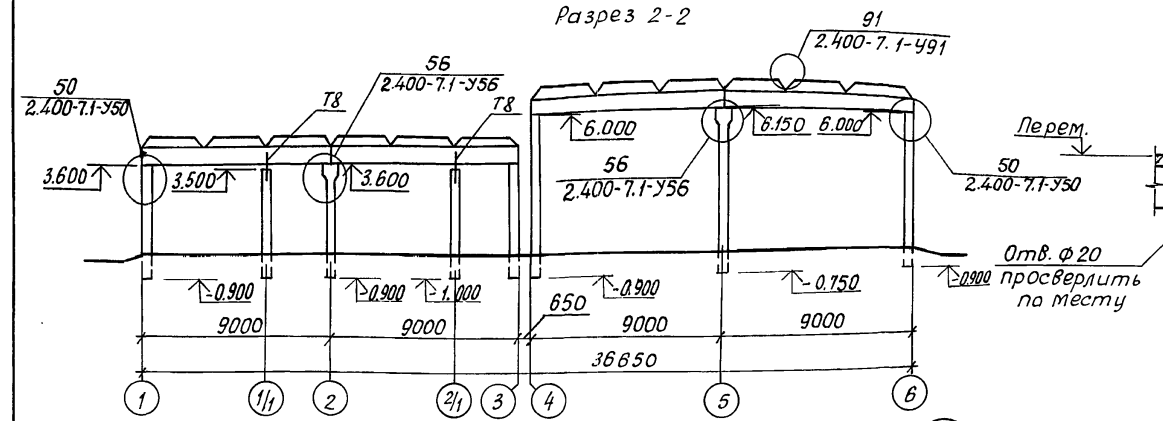
Разрез 3-3



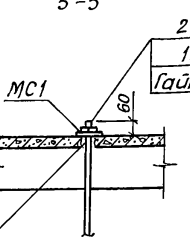
Разрез 4-4



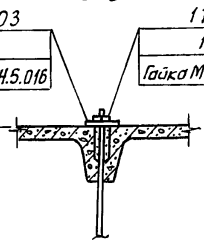
Разрез 2-2



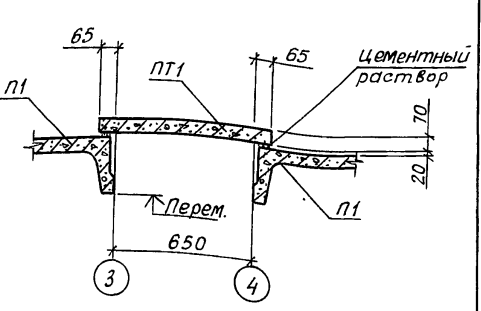
5-5



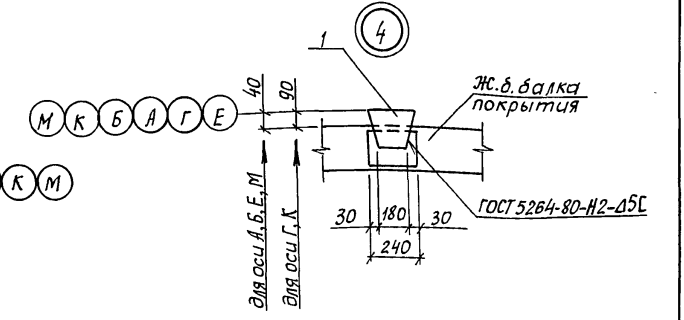
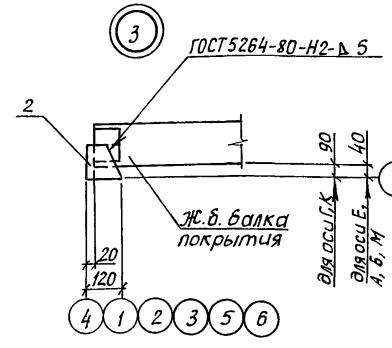
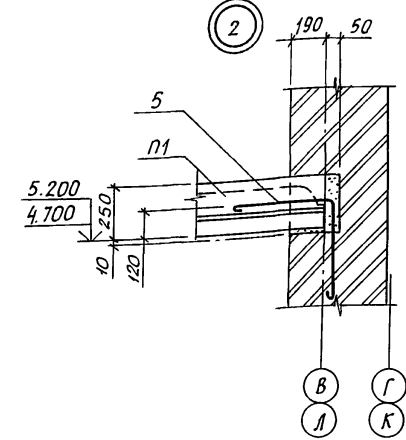
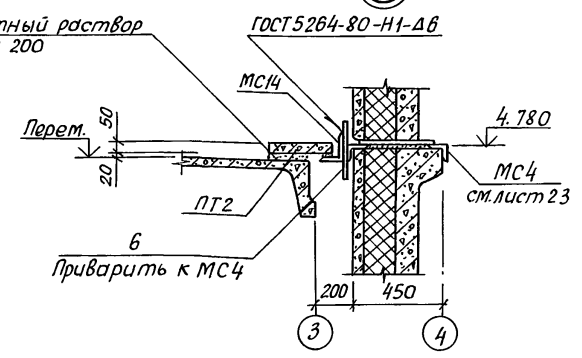
6-6



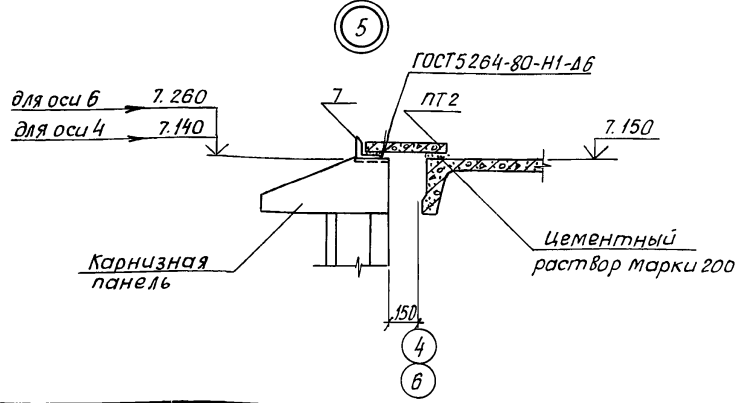
7-7



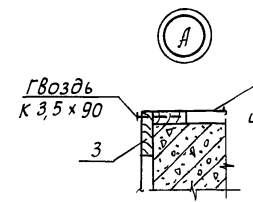
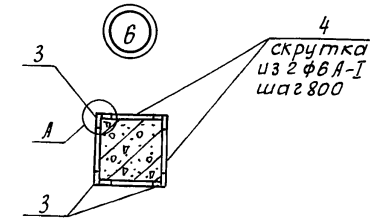
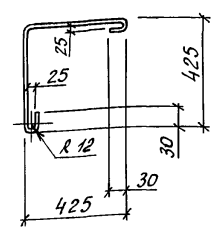
Цементный раствор марки 200



для оси б 7.260
для оси 4 7.140



поз. 5



| | | | | | | |
|-------------|-------------|----------|--|---|--------------------|-------|
| Н.контр. | Махонина | 21.01.91 | | 813-2-63.91 | К.Ж.1 | |
| Зам.нач. | Репало | 21.01.91 | | | | |
| Г.уп. | Хлебников | 21.01.91 | | | | |
| Т.контр. | Тимошенко | 21.01.91 | | | | |
| Пл. спец. | Медолазов | 21.01.91 | | | | |
| Зав. гр. | Битенко | 21.01.91 | | Секционное хранилище семенного картофеля вместимостью 1000 тонн | Студия Лист Листов | |
| Инж. проект | Яковлевский | 21.01.91 | | | | РП 20 |
| Пров. | Жолдыва | 21.01.91 | | | | |
| Инв. N | | | | Разрезы. Узлы 1... 6. | | |

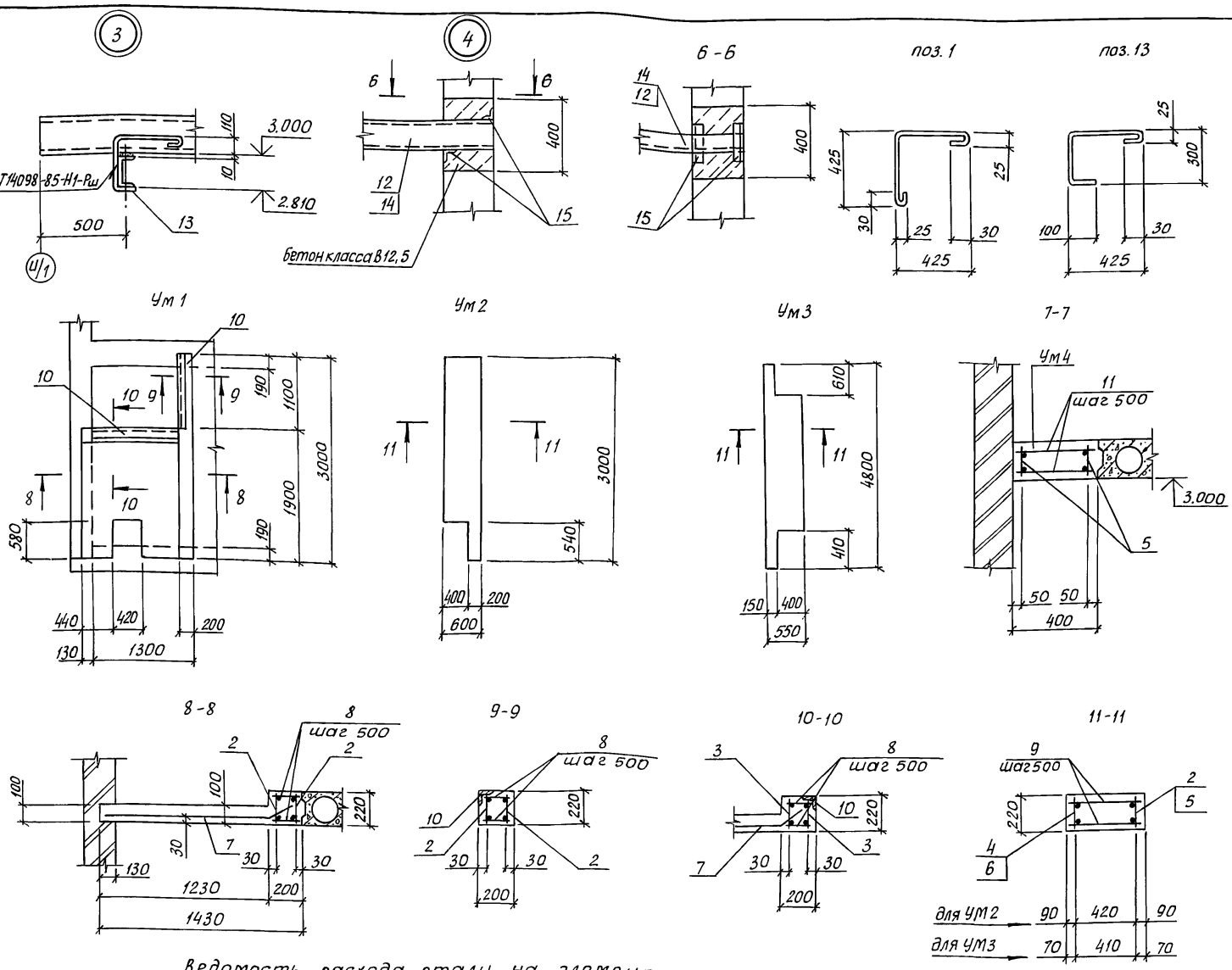
24994-02 37

Копировал Дюканова

Формат А 2

Инв. N лавд. Лавдильский и Восток. Восточный. И.

Альбом 2



ведомость расхода стали на элемент, кг

| Марка элемента | Изделия арматурные | | | | | | Изделия закладные | | | | Общий расход | | |
|----------------|---------------------|-------|-------|--------------|------|-------|-----------------------|-------|----------------------|-------|--------------|-------|-------|
| | Арматура класса А-I | | | | | | прокат марки Ст3кп3-1 | | Арматура класса А-II | | | всего | |
| | ГОСТ 5781-82 | | | ГОСТ 6727-80 | | | ГОСТ 8509-86 | | ГОСТ 5781-82 | | | | |
| | φ8 | Итого | φ20 | Итого | φ5 | Итого | 150x50x5 | Итого | φ8 | Итого | | | |
| Ум 1 | 7,8 | 7,8 | 21,5 | 21,5 | 6,46 | 6,46 | 35,76 | 8,36 | 8,36 | 0,66 | 0,66 | 9,02 | 44,78 |
| Ум 2 | 6,16 | 6,16 | 13,22 | 13,22 | — | — | 19,38 | — | — | — | — | — | 19,38 |
| Ум 3 | 9,76 | 9,76 | 20,99 | 20,99 | — | — | 30,75 | — | — | — | — | — | 30,75 |
| Ум 4 | 8,4 | 8,4 | 18,52 | 18,52 | — | — | 26,92 | — | — | — | — | — | 26,92 |

Каркасы КР3... КР7 устанавливать в монолитные участки 2. временная нормативная нагрузка на монолитные участки принята 150кгс/м² (1470Па) согласно СНиП 2.01.07-85 табл. 3 п. 11

Спецификация монолитных участков Ум1... Ум4

| Формат | Зона | Поз. | Обозначение | Наименование | Кол. | Примечание |
|--------|------|------|------------------------|---|------|--------------------|
| | | | | Ум 1 | | |
| | | | | Сборочные единицы | | |
| | | | | Каркасы | | |
| А3 | 2 | | КЖС.ц.180000 | КР3 | 2 | 9,66кг |
| А3 | 3 | | КЖС.ц.180000-01 | КР4 | 2 | 4,57кг |
| Б4 | 7 | | | Сетка С 5Вр1-100 1350x1850 175 5Вр1-100 175 | | |
| | | | | ГОСТ 8478-81 | 1 | 6,46кг |
| | | 10 | 1.400-15, вып.1 550-04 | Изделие закладное МН553,Е-1100 | 2 | 4,51кг |
| | | | | Детали | | |
| Б4 | 8 | | | φ8А-I ГОСТ 5781-82, е=180 | 12 | 0,07кг |
| | | | | Материалы | | |
| | | | | Бетон класса В15 | | 0,39м ³ |
| | | | | Ум 2 | | |
| | | | | Сборочные единицы | | |
| | | | | Каркасы | | |
| А3 | 2 | | КЖС.ц.180000 | КР3 | 1 | 9,66кг |
| А3 | 4 | | КЖС.ц.180000-02 | КР5 | 1 | 7,92кг |
| | | | | Детали | | |
| Б4 | 9 | | | φ8А-I ГОСТ 5781-82, е=460 | 10 | 0,18кг |
| | | | | Материалы | | |
| | | | | Бетон класса В15 | | 0,35м ³ |
| | | | | Ум 3 | | |
| | | | | Сборочные единицы | | |
| | | | | Каркасы | | |
| А3 | 5 | | КЖС.ц.180000-03 | КР6 | 1 | 12,34кг |
| А3 | 6 | | КЖС.ц.180000-04 | КР7 | 1 | 15,53кг |
| | | | | Детали | | |
| Б4 | 9 | | | φ8А-I ГОСТ 5781-82, е=460 | 16 | 0,18кг |
| | | | | Материалы | | |
| | | | | Бетон класса В15 | | 0,49м ³ |
| | | | | Ум 4 | | |
| | | | | Сборочные единицы | | |
| А3 | 5 | | КЖС.ц.180000-03 | Каркас КР6 | 2 | 12,34кг |
| Б4 | 11 | | | φ8А-I ГОСТ 5781-82, е=360 | 16 | 0,14кг |
| | | | | Материалы | | |
| | | | | Бетон класса В15 | | 0,33м ³ |

| | | | |
|-----------|-----------|----------|----------|
| И.контр. | Махонина | Мас. | 21/09/19 |
| Зам.нач. | Репало | И.контр. | 21/09/19 |
| Г.уп. | Клейников | И.контр. | 21/09/19 |
| Гл.контр. | Тимошенко | И.контр. | 21/09/19 |
| Гл.спец. | Медолозов | И.контр. | 21/09/19 |
| Зав.гр. | Бутенко | И.контр. | 21/09/19 |
| Инж. | Горячева | И.контр. | 21/09/19 |
| Пров. | Жалудева | И.контр. | 21/09/19 |

| | | |
|---|------|-----------------------|
| 813-2-83.91 | | КЖС 1 |
| Секционное хранилище семенного картофеля вместимостью 1000 тонн | Стая | Лист |
| Участки монолитные Ум1... Ум4 | РП | 22 |
| | | ГИПРОНИСЛЕПРОМ г.Орел |

24994-02 39

Копировал Дюканова

Формат А2

И.контр. и дата подписи и дата

Альбом 2

Схема расположения стено-
вых панелей по оси 4

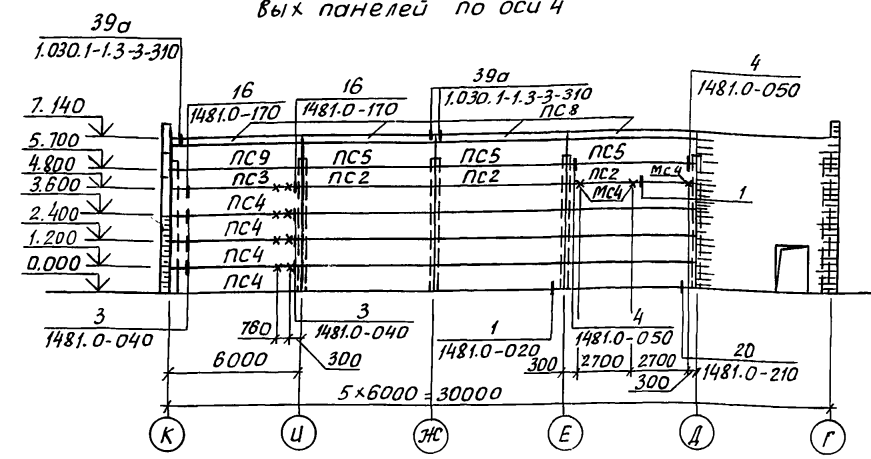


Схема расположения стено-
вых панелей по оси 6

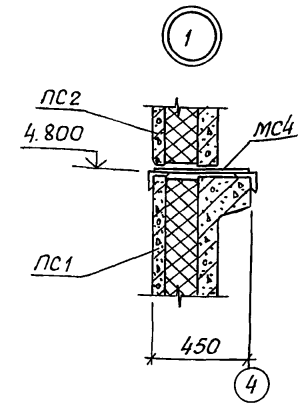
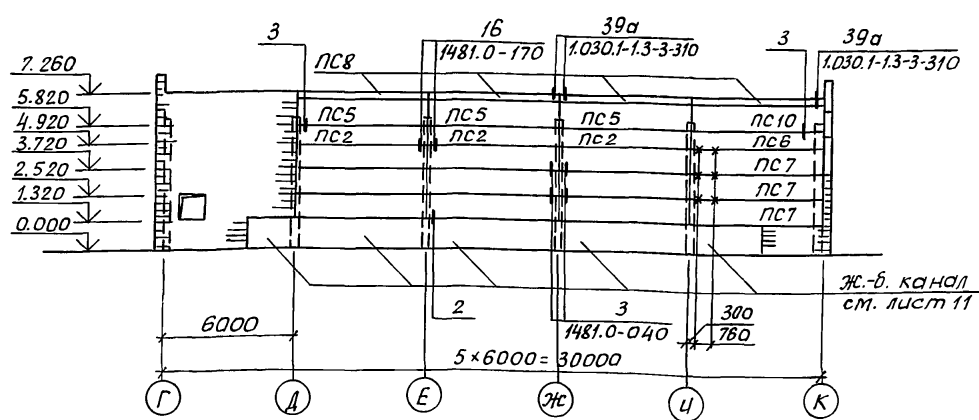


Схема расположения огражда-
ющих стенок по оси 4

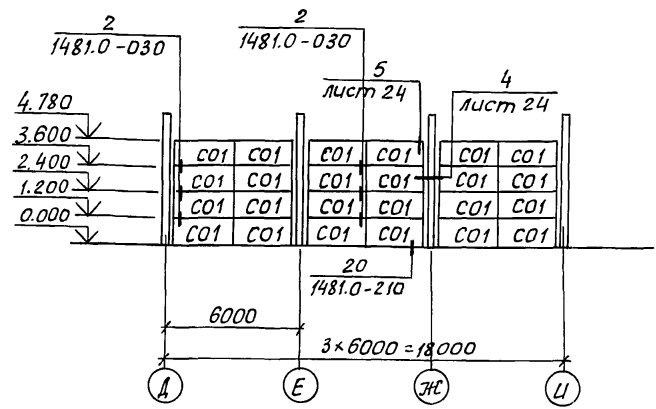
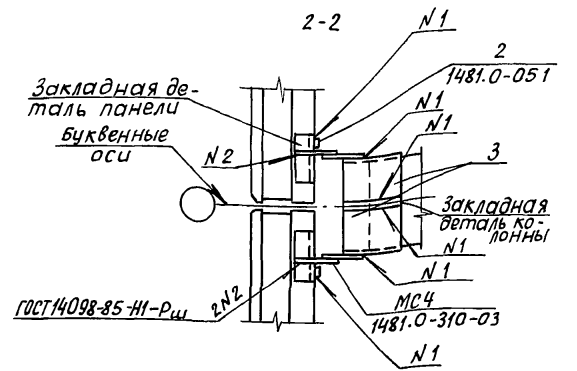
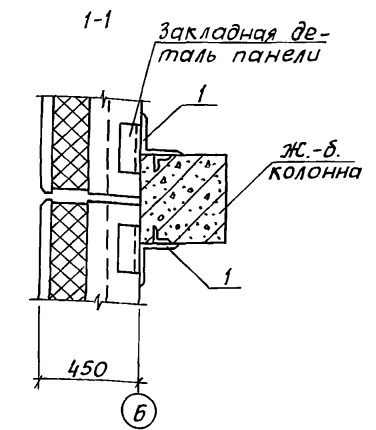
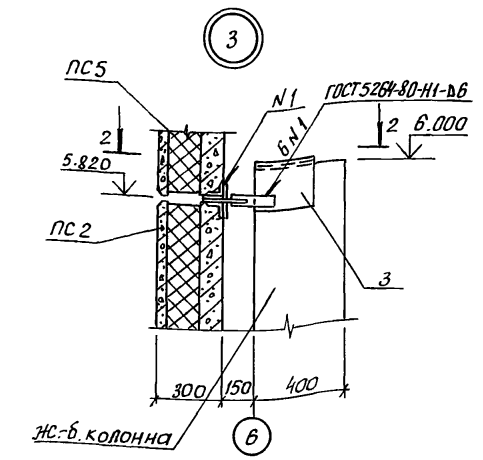
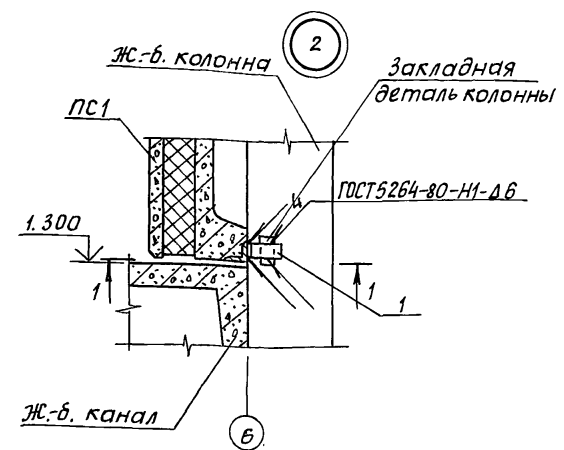
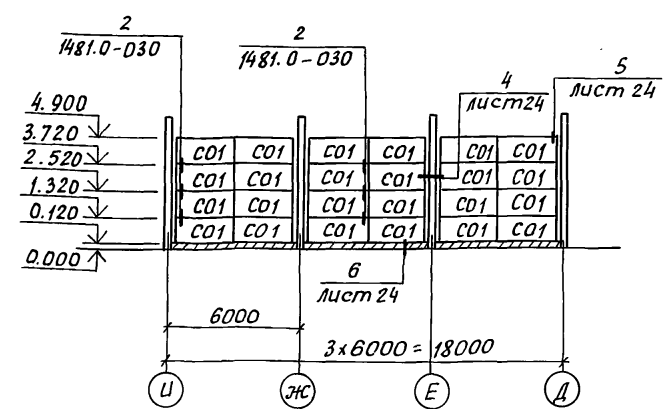


Схема расположения огражда-
ющих стенок по оси 6



1. На схемах расположения панелей знаком (х) обозначены и не замаркированы места установки соединительных изделий МС5 по шифру 1481, вып. 0, предназначенных для крепления брусков защитной стенки (см. лист КД-2).
2. Не обозначенные на схемах расположения панели марки ПС1.
3. Стеновые панели приняты по шифру 1481, вып. 1 из тяжелого бетона $\gamma = 2400 \text{ кг/м}^3$.
4. Карнизную панель крепить к подкарнизной до монтажа, см. документ 1.030.1-1.0-3-2400 серии 1.030.1-1, вып. 0-3.

5. Узел 39а отличается от узла 39 по серии 1.030.1-1, вып. 3-3 заменой элемента крепления Т10 на МС2.
6. Заполнение швов между трехслойными панелями см. документы 1481.0-270 (тип II) и 1481.0-280 (тип III) шифра 1481, вып. 0.

| | | |
|----------|-----------|----------|
| И.контр. | Махонина | 21.09.91 |
| Зам.нач. | Репало | 21.09.91 |
| Г.И.П. | Хлебников | 21.09.91 |
| И.контр. | Тимошенко | 21.09.91 |
| Гл.спец. | Медолазов | 21.09.91 |
| Зав.гр. | Бутенко | 21.09.91 |
| Инж. | Горячева | 21.09.91 |
| Пров. | Жолдаева | 21.09.91 |

813-2-88.91 КЖ 1

| | | | | |
|----------|---|----------------------------|------|--------|
| Привязан | Секционное хранилище семенного картофеля вместимостью 1000 тонн | Стадия | Лист | Листов |
| | Схемы расположения стеновых панелей, ограждающих стенок. Узлы 1...3 | РП | 23 | |
| Инв.Н | | ГИПРОНИСЕЛЬПРОМ г. Орел | | |

24994-02 40

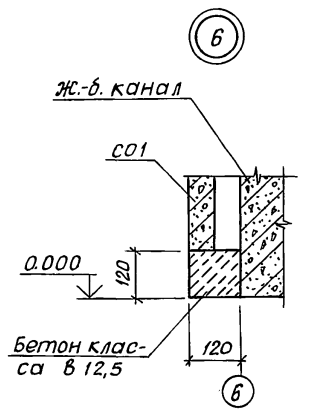
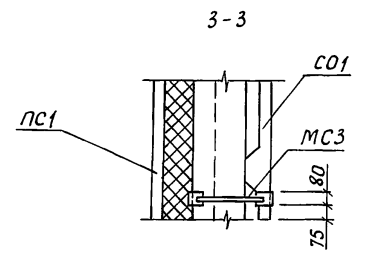
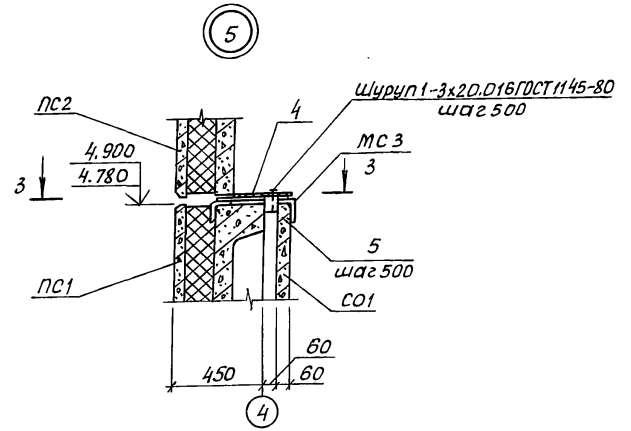
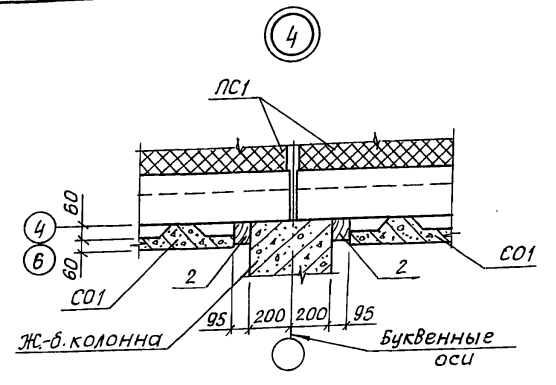
Копировал Дюканова

Формат А2

Инв.Н.проект. Подпись и дата Взам.инв.Н

Альбом 2

Спецификация к схематическому расположению стеновых панелей и ограждающих стенок



| Марка, поз. | Обозначение | Наименование | Кол. | Масса ед., кг | Примечание |
|-------------|-------------------------|---|------|---------------|------------|
| | | Стеновые панели | | | |
| ПС1 | 1481.1-100-04 | ПСТ60.12.30-1-ТП | 21 | 3400 | |
| ПС2 | 1481.1-300-02 | ПСТ60.9.30-ТП | 6 | 1900 | |
| ПС3 | КЖС1.Ц.150000 | ПСТ60.9.30-ТП-А | 1 | 1900 | |
| ПС4 | КЖС1.Ц.160000 | ПСТ60.12.30-1-ТП-А | 4 | 3400 | |
| ПС5 | КЖС1.Ц.170000 | ПСТ60.12.30-ТП-Б | 6 | 2700 | |
| ПС6 | КЖС1.Ц.150000-01 | ПСТ60.9.30-ТП-Б | 1 | 1900 | |
| ПС7 | КЖС1.Ц.160000-01 | ПСТ60.12.30-1-ТП-В | 3 | 3400 | |
| ПС8 | 1.030.1-1.2-1 6.00.0-02 | ПК60.7.5-Л | 8 | 1400 | |
| ПС9 | КЖС1.Ц.170000-01 | ПСТ60.12.30-ТП-В | 1 | 2700 | |
| ПС10 | КЖС1.Ц.170000-02 | ПСТ60.12.30-ТП-Г | 1 | 2700 | |
| СО1 | 1481.1-030-01 | Панель ограждающей стенки | | | |
| | | СО 27.12.12 | 48 | 530 | |
| | | Элементы крепления | | | |
| А1 | 1.030.1-1.0-3-2401 | А1 | 16 | 0,7 | |
| А3 | 1.030.1-1.0-3-2403 | А3 | 24 | 0,4 | |
| А4 | 1.030.1-1.0-3-2404 | А4 | 16 | 1,5 | |
| | | Изделия соединительные | | | |
| МС1 | 1481.0-310 | МС1 | 24 | 1,4 | |
| МС3 | 1481.0-310-02 | МС3 | 40 | 1,1 | |
| МС4 | 1481.0-310-03 | МС4 | 16 | 0,77 | |
| МС5 | 1481.0-320 | МС5 | 72 | 1,3 | |
| МС10 | 1481.0-340-01 | МС10 | 16 | 0,24 | |
| МС2 | КЖС1.Ц.000022 | МС2 | 16 | 1,64 | |
| МС3 | КЖС1.Ц.230000 | МС3 | 24 | 1,34 | |
| МС4 | КЖС1.Ц.210000 | МС4 | 3 | 4,51 | |
| 2 | 1481.0-041 | Б-ПН-НО-Б, ГОСТ 19903-74 Лист СтЗкпЗ-1 ГОСТ 14637-89 | | | |
| | | 60 x 120 | 40 | 0,34 | |

продолжение

| Марка, поз. | Обозначение | Наименование | Кол. | Масса ед., кг | Примечание |
|-------------|-------------|--|------|---------------|------------|
| 2 | 1481.0-051 | Лист Б-ПН-НО-Б, ГОСТ 19903-74 СтЗкпЗ-1 ГОСТ 14637-89 | | | |
| | | 60 x 100 | 16 | 0,28 | |
| 1 | Лист 23 Б4 | Цеолок 180x180x2-Б, ГОСТ 8509-86 Ватплсб-1ТУ44-1-3023-80 | | | |
| | | е = 60 | 8 | 1,97 | |
| 2 | Б4 | Брусок - 2xв - 100x100 ГОСТ 8486-86, е = 4800 | 12 | | 0,048 м³ |
| 3 | Лист 23 Б4 | Цеолок 200x200x12-Б, ГОСТ 8509-86 265 ГОСТ 19281-89 | | | |
| | | е = 100 | 8 | 3,7 | |
| 4 | Б4 | Лист асбестоцементный ЛП-П-10-ГОСТ 18124-75 2,8 x 0,25 | 12 | | |
| 5 | Б4 | Брусок - 2xв - 60x60 ГОСТ 8486-86, е = 100 | 60 | | 0,0004 м³ |
| | | <u>Материалы</u> | | | |
| | | Бетон класса В12,5 | | | 0,24 м³ |

Ш.В.М. лев. Подпись и дата в соответствии с...

| | | | | | | |
|----------|-----------|--------|-------|---|---------------------------|-------|
| Н.контр. | Махонина | М.В.С. | 21.09 | 813-2-03.91 | КЖС1 | |
| Зам.нач. | Репало | М.В.С. | 21.09 | | | |
| Глп | Хлебников | М.В.С. | 21.09 | | | |
| Л.контр. | Тимошенко | М.В.С. | 21.09 | | | |
| Л.спец. | Медолазов | М.В.С. | 21.09 | | | |
| Зав.гр. | Бытенко | М.В.С. | 21.09 | Секционное хранилище семенного картофеля вместимостью 1000 тонн | Статус Лист Листов | |
| Инж. | Горячева | М.В.С. | 21.09 | | | РП 24 |
| Пров. | Жакудова | М.В.С. | 21.09 | | | |
| Привязан | | | | Узлы 4...6 | ГИПРОНИСЕЛЬПРОМ г.Орел | |
| Инв.н | | | | | | |

24994-02 41

Схема расположения перегородки по оси 5

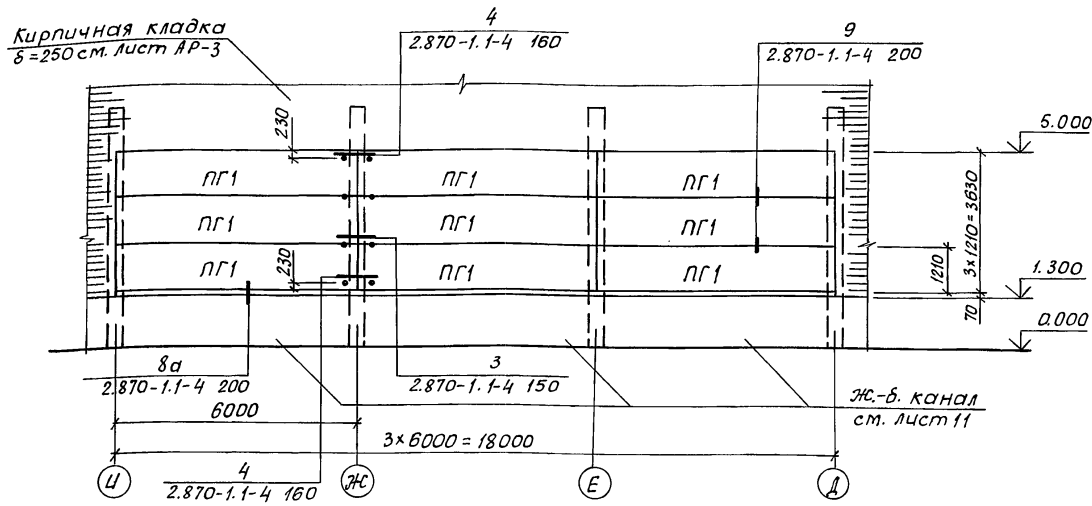
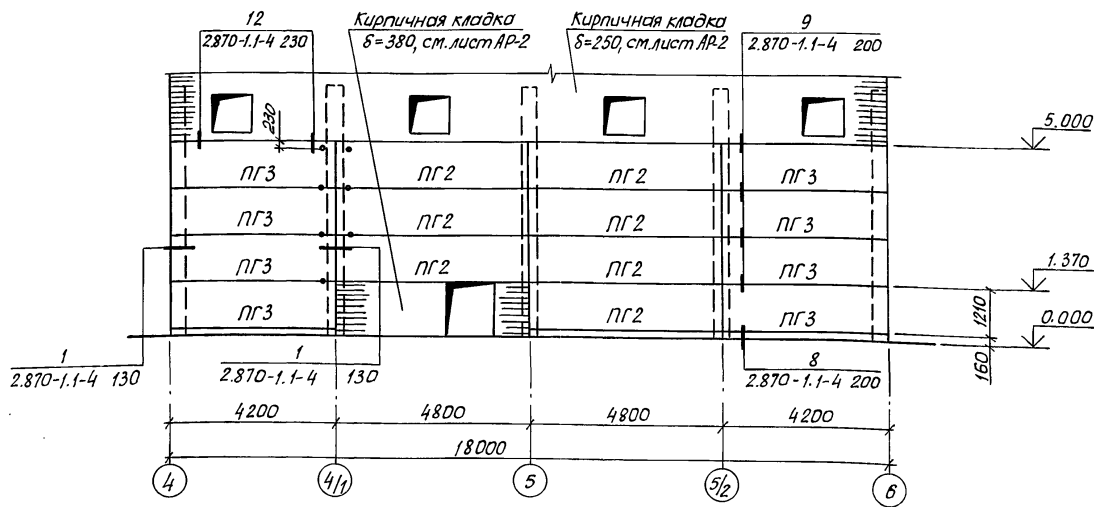


Схема расположения перегородки по оси Ц/1



1. Узел 8а отличается от узла 8 по серии 2.870-1, вып. 1 высотой подбетонки.
2. Торцы панелей заделать цементно-песчаным раствором марки 100, см. „Деталь заделки торцов панелей“ документ 2.870-1.2-4 030 серии 2.870-1, вып. 2-4.
3. Перегородки по оси 5 приняты по схеме 5г серии 2.870-1, вып. 1-4, перегородки по оси Ц/1 приняты по схеме 9г серии 2.870-1, вып. 1-4.

Спецификация к схемам расположения перегородок

| Марка, поз. | Обозначение | Наименование | Кол. | Масса ед., кг | Примечание |
|-------------|---------------------|------------------------|------|---------------|------------|
| | | Панели перегородки | | | |
| ПГ1 | 2.870-1.2-4 020 | ПК 60.12-4 А IV Т-Б | 9 | 2100 | |
| ПГ2 | 1.141-1.6.4 300-17 | ПК 48.12-4 А IV Т | 7 | 1700 | |
| ПГ3 | 1.141-1.6.0 3000-10 | ПК 42.12-4 Т | 8 | 1490 | |
| | | Изделия соединительные | | | |
| МС1 | 2.870-1.2-4 070 | МС1 | 30 | 1,24 | |
| МС2 | 2.870-1.2-4 080 | МС2 | 30 | 0,68 | |
| МС3 | 2.870-1.2-4 090 | МС3 | 24 | 6,0 | |
| МС6 | 2.870-1.2-4 070-01 | МС6 | 24 | 1,49 | |
| | | Стандартные изделия | | | |
| | | Гайка М20-6Н.5.016 | | | |
| | | ГОСТ 5915-70 | | | |
| | | Шайба 20.01.08 кл. 016 | | | |
| | | ГОСТ 11371-78 | | | |
| | | Материалы | | | |
| | | Бетон класса В15 | | | |
| | | | | | 0,85 м³ |

| | | | | | | | | | |
|----------|-----------|-------|-------|---|--------|------------------------|--------|----|----|
| И.контр. | Махонина | И.пр. | И.пр. | 813-2-63.91 | КЖ 1 | | | | |
| Зам.нач. | Репало | И.пр. | И.пр. | | | | | | |
| Г.пр. | Хлебников | И.пр. | И.пр. | | | | | | |
| Г.контр. | Тимошенко | И.пр. | И.пр. | | | | | | |
| Г.спец. | Медолазов | И.пр. | И.пр. | | | | | | |
| Зав.гр. | Бутенко | И.пр. | И.пр. | Секционное хранилище семенного картофеля вместимостью 1000 тонн | Студия | Лист | Листов | | |
| Инж. | Горячева | И.пр. | И.пр. | | | | | РП | 25 |
| Пров. | Жолдева | И.пр. | И.пр. | | | | | | |
| И.пр. № | | | | Схемы расположения перегородок | | ГНПРОИНСЕЛЬПРОМ г.Орен | | | |

24994-02 42

Альбом 2

И.пр. № подл. Подпись и дата

ведомость рабочих чертежей основного комплекта

| Лист | Наименование | Примечание |
|------|---|------------|
| 1 | Общие данные (начало) | |
| 2 | Общие данные (продолжение) | |
| 3 | Общие данные (продолжение) | |
| 4 | Общие данные (окончание) | |
| 5 | Схемы расположения ригелей фахверка | |
| 6 | Узлы 4...7. Изделия соединительные МС1...МС3. | |
| 7 | Схема расположения связей. Узлы 1...3 | |
| 8 | Площадка ПЛ1. Схема расположения стремянки. Узлы 1...5. | |
| 9 | Схемы расположения элементов крепления, опор, стремянки, ограждения | |
| 10 | Схема расположения 3х секционного бункера | |
| 11 | Узлы 1...7 | |

ведомость металлоконструкций по видам профилей

| Наименование конструкций по номенклатуре преискуранта № 01-09 | Позиции по преискуранту № 01-09 | № строк | Код конструкций | Масса конструкций, т | | | | | | | | | | | | | Всего | Всего с учетом % на массу металлоконструкций + 3% массы В.С.И.В. | Количество шт | Серия типовых конструкций |
|---|---------------------------------|---------|-----------------|-------------------------|------------------|----------|-----------------|---------|---------------|----------------------|----------------------|---------------------|------------------------|--------------------|------------------------|-------|-------|--|------------------|---------------------------|
| | | | | По видам профилей | | | | | | | | | | | | | | | | |
| | | | | Сварная и высокопрочная | Балки и швеллеры | Швеллеры | Швеллеры лочные | Ажурные | Криволинейные | Средне-сортная сталь | Средне-сортная сталь | Мелко-сортная сталь | Толстая листовая сталь | Углеродистая сталь | Толстая листовая сталь | Трубы | | | | |
| Типовые конструкции | | | | | | | | | | | | | | | | | | | | |
| Стремянки, ограждения | | 1 | | | | | | | 0,03 | 0,05 | | | | 0,19 | | | 0,27 | 0,28 | 1,450,3-6,8,0-11 | |
| Нетиповые конструкции | | | | | | | | | | | | | | | | | | | | |
| Ригели фахверка | | 2 | | | | | | 0,18 | | 0,03 | 0,02 | | | 1,29 | | | 1,52 | 1,58 | | |
| Элементы крепления и опоры | | 3 | | | | | | 0,49 | | 0,05 | 0,01 | 0,01 | | | | | 0,56 | 0,58 | | |
| Связи | | 4 | | | | | | | | 0,13 | | | 0,12 | | | | 0,25 | 0,26 | | |
| Площадка | | 5 | | | | | | 0,13 | | 0,03 | | | | 0,02 | | | 0,44 | 0,46 | | |
| Бункер 3х секционный | | 6 | | | | | | | | | | | | 1,03 | | | 1,14 | 0,58 | | |
| Итого | | 7 | | | | | | 0,62 | 1,42 | 0,01 | 0,07 | 1,59 | | 2,08 | | | 5,79 | 6,02 | | |
| Итого с учетом отходов 3,3% | | 8 | | | | | | | | | | | | | | | 6,22 | | | |

ведомость ссылочных и прилагаемых документов

| Обозначение | Наименование | Примечание |
|-----------------------|--|------------|
| | <u>Ссылочные документы</u> | |
| 1.450.3-6, вып.0-1, 1 | Лестницы, площадки, стремянки и ограждения стальные производственных зданий промышленных предприятий | |

Общие указания

- За условную отметку 0,000 принят уровень чистого пола, что соответствует абсолютной отметке на генплане .
- Монтаж конструкций должен осуществляться в соответствии с указаниями главы СНиП 3.03.01-87 "Несущие и ограждающие конструкции."
- Изготовление конструкций должно осуществляться в соответствии с указаниями главы СНиП III-18-75 "Металлические конструкции."
- Сварные швы выполнить электродами типа Э42 по ГОСТ 9466-75 и ГОСТ 9467-75. Высоту швов, кроме оговоренных особо, принять высотой 6мм.
- Закрепление гаек на постоянных болтах осуществить путем установки пружинной шайбы (ГОСТ 8402-70) или контргайки.
- Полезная нормативная нагрузка на металлическую площадку принята 1470 Па (150 кгс/м²) согласно СНиП 2.01.07-85.
- Болты принять нормальной точности класса В 5.8 по ГОСТ 7798 - 70.

8. Все металлические конструкции, кроме связей и опор под отопительные агрегаты, должны быть покрыты лакокрасочными покрытиями группы I согласно СНиП 2.03.11-85 (например, эмаль ПФ-133 (2 слоя) ГОСТ 926-82 по грунтовке ГФ-021 (1 слой) ГОСТ 25129-82.) Связи и опоры под отопительные агрегаты должны быть покрыты лакокрасочными покрытиями группы II согласно СНиП 2.03.11-85 (например, эмаль ХВ-113 (4 слоя) ГОСТ 18374-79 по грунтовке ГФ-021 (1 слой) ГОСТ 25129-82.)

Типовой проект разработан в соответствии с действующими нормами и правилами и предусматривает мероприятия, обеспечивающие взрывопожарную и пожарную безопасность при эксплуатации здания

Главный инженер проекта *Лев Г.А. Хлебников*

| | | | |
|------------------------|----------|-------|--|
| ИНВ.№ | Привязан | | |
| Н.контр. Махонина | Маш | 4/01 | |
| А.спец.то. Александров | А | 01/11 | |
| Нач. НТК. Уелина | У | 01/09 | |
| Г.И.П. Хлебников | Л | 01/09 | |
| Гл. констр. Тимошенко | Т | 01/09 | |
| А.спец. Медолазов | М | 01/09 | |
| Зав. гр. Бутенко | Б | 01/09 | |
| Инж. Бирюкова | Б | 01/09 | |
| Пров. Жолдерева | Ж | 01/09 | |
| ИНВ.№ | Привязан | | |

813-2-63.91 КМ1

Секционное хранилище семвного картофеля вместимостью 100 тонн

Общие данные (начало)

ГипроНИСЕЛЬПРОМ г.Сред

Техническая спецификация металла

Альбом 2

| Вид профиля и ГОСТ, ТУ | Марка металла и ГОСТ | Обозначение и размер профиля (мм) | №№ по порядку | Код | | | Длина (мм) | Масса металла по элементам конструкции (т) | | | | | | Общая масса (т) | Масса потребности в металле по кварталам (заполняется изготовителем) (т) | | | | Заполняется ВЦ | | | | | | | | |
|--|----------------------|-----------------------------------|---------------|---------------|---------|-----------------|------------|--|----------------|----------------------------|--------|-------------------|--------------------------------|-----------------|--|---|----|-----|----------------|----|------------------|--------------------------|--------------------------|--------------------------|--------------------------|--------------------------|--|
| | | | | Марки металла | профиля | Размера профиля | | Код элемента конструкции | Рисели фактура | Элементы крепления и опоры | Связи | Площадь П11 (шт.) | Бункер 3-х секционн. (шт. шт.) | | Тяговые | I | II | III | | IV | | | | | | | |
| | | | | | | | | | | | | | | | | | | | | | Количество (шт.) | Код элемента конструкции | Код элемента конструкции | Код элемента конструкции | Код элемента конструкции | Код элемента конструкции | |
| | | | 4 | 5 | 6 | 7 | 8 | 9 | 526112 | 526395 | 526161 | 526891 | 526394 | 526392 | | | | | | | | | | | | | |
| Сталь горячекатаная Швеллеры. Сортамент ГОСТ 8240-89 | C 235 | C 10 | 1 | | 26140 | | | | | | | | | | | | | | | | | | | | | | |
| | ГОСТ 27772-88 | | | | | | | | | | | | | | | | | | | | | | | | | | |
| | Итого | | 2 | 11240 | | | | | | | | | | | | | | | | | | | | | | | |
| Всего профиля | | | 3 | | | | | | | | | | | | | | | | | | | | | | | | |
| Швеллеры стальные гнутые равнополочные Сортамент ГОСТ 8278-83 | C 235 | C 120x60x4 | 4 | | 73007 | | | | | | | | | | | | | | | | | | | | | | |
| | ГОСТ 27772-88 | C 140x60x4 | 5 | | 73007 | | | | 1,29 | | | | | | | | | | | | | | | | | | |
| | Итого | | 6 | 11240 | | | | | 1,29 | | | | | | | | | | | | | | | | | | |
| Всего профиля | | | 7 | | | | | | 1,29 | | | | | | | | | | | | | | | | | | |
| Профили гнутые замкнутые сварные, квадратные и прямоугольные ТУ 36-2287-80 | C 255 | □ 100x100x4 | 8 | | 77119 | | | | | | | | | | | | | | | | | | | | | | |
| | ГОСТ 27772-88 | □ 140x140x6 | 9 | | 77119 | | | | | | | | | | | | | | | | | | | | | | |
| | Итого | | 10 | 11240 | | | | | | | | | | | | | | | | | | | | | | | |
| Всего профиля | | | 11 | | | | | | | | | | | | | | | | | | | | | | | | |
| Сталь прокатная угловая равнополочная. Сортамент ГОСТ 8509-86 | C 235 | L 50x50x5 | 12 | | 21113 | | | | | | | | | | | | | | | | | | | | | | |
| | ГОСТ 27772-88 | L 63x63x5 | 13 | | 21113 | | | | | | | | | | | | | | | | | | | | | | |
| | Итого | | 14 | 11240 | | | | | | | | | | | | | | | | | | | | | | | |
| | C 245 | L 75x75x6 | 15 | | 21113 | | | | 0,03 | 0,05 | 0,13 | | | | | | | | | | | | | | | | |
| | ГОСТ 27772-88 | L 100x100x7 | 16 | | 21113 | | | | | | | | | | | | | | | | | | | | | | |
| Всего профиля | | | 17 | 12300 | | | | | 0,03 | 0,05 | 0,13 | | | | | | | | | | | | | | | | |
| Сталь прокатная угловая неравнополочная. Сортамент ГОСТ 8510-86 | C 245 | L 100x63x6 | 19 | | 22004 | | | | | | | | | | | | | | | | | | | | | | |
| | ГОСТ 27772-88 | L 125x80x8 | 20 | | 22004 | | | | 0,01 | | | | | | | | | | | | | | | | | | |
| | Итого | | 21 | 12300 | | | | | 0,15 | | | | | | | | | | | | | | | | | | |
| Всего профиля | | | 22 | | | | | 0,15 | | | | | | | | | | | | | | | | | | | |
| Сталь горячекатаная круглая ГОСТ 2590-88 | C 235 | • Ф10 | 23 | | 11118 | | | | | | | | | | | | | | | | | | | | | | |
| | ГОСТ 27772-88 | • Ф16 | 24 | | 11118 | | | | | | | | | | | | | | | | | | | | | | |
| | | • Ф20 | 25 | | 11118 | | | | | | | | | | | | | | | | | | | | | | |
| | Итого | | 26 | 11240 | | | | | 0,03 | 0,02 | | | | | | | | | | | | | | | | | |
| Всего профиля | | | 27 | | | | | 0,03 | 0,02 | | | | | | | | | | | | | | | | | | |

И.И.В. и дата. Подпись и дата. Взам. инв. №

| | | | |
|---------------|-------------|------|----------|
| И.контр. | Махонина | И.И. | 21.01.91 |
| И. спец. т.о. | Александров | И.И. | 01.01.91 |
| И. нач. НТК | Целкина | И.И. | 21.01.91 |
| И. ГИП | Хлебников | И.И. | 21.01.91 |
| И. констр. | Тимошенко | И.И. | 21.01.91 |
| И. спец. | Медолазов | И.И. | 21.01.91 |
| Зав. гр. | Бытенко | И.И. | 21.01.91 |
| И. инж. | Буракова | И.И. | 21.01.91 |
| Пров. | Жолдеева | И.И. | 21.01.91 |

813-2-63.91 КМ1

| | | | | |
|----------|---|--------|------|--------|
| Привязан | Секционное хранилище семенного картофеля вместимостью 1000 тонн | Стация | Лист | Листов |
| | Общие данные (продолжение) | РП | 2 | |
| И.И.В. № | ГИПРОНИСЕЛЬПРОМ | | | |
| | г.Орел | | | |

24994-02 44

Техническая спецификация металла на конструкции, изготавливаемые на специализированных заводах

Альбом 2

| Вид профиля и ГОСТ, ТУ | Марка металла и ГОСТ | Обозначение и размер профиля (мм) | № п/п по порядку | Код | | | Количество (шт) | Длина (мм) | Масса металла по элементам конструкций (т) | | | | Общая масса (т) | Масса потребности в металле по кварталам (заполняется изготовителем) (т) | | | | Заполняется в Ц |
|--|----------------------|-----------------------------------|------------------|---------------|---------|-----------------|-----------------|------------|--|-------------|------------|-----------|-----------------|--|----|-----|----|-----------------|
| | | | | Марки металла | Профиля | Размера профиля | | | Средняя | Равномерная | Стрелчатая | Глазчатая | | Код элемента конструкций | | | | |
| | | | | | | | | | | | | | | I | II | III | IV | |
| 1 | 2 | 3 | 4 | 5 | 6 | 7 | 8 | 9 | 526242 | 526244 | | | | | | | | |
| Швеллеры стальные гнутые неравнополочные. Сортамент ГОСТ 8281-80 | Ст 3 кл 2 | C 50x40x12x2,5 | 1 | | 74002 | | | | | 0,02 | | 0,02 | | | | | | |
| | ГОСТ 380-88 | | | | | | | | | | | | | | | | | |
| | Итого | | 2 | 11240 | | | | | | 0,02 | | 0,02 | | | | | | |
| Всего профиля | | | 3 | | | | | | | 0,02 | | 0,02 | | | | | | |
| Профили стальные гнутые корытообразные равнополочные. Сортамент ГОСТ 8283-77 | Ст 3 кл 2 | ζ 32x20x17x2 | 4 | | | | | | | 0,01 | | 0,01 | | | | | | |
| | ГОСТ 380-88 | ζ 90x30x22x2 | 5 | | | | | | | 0,02 | | 0,02 | | | | | | |
| | Итого | | 6 | 11240 | | | | | | 0,03 | | 0,03 | | | | | | |
| Всего профиля | | | 7 | | | | | | | 0,03 | | 0,03 | | | | | | |
| Уголки стальные гнутые равнополочные. Сортамент ГОСТ 19771-74 | Ст 3 кл 2 | L 80x80x5 | 8 | | 75116 | | | | | 0,14 | | 0,14 | | | | | | |
| | ГОСТ 380-88 | | | | | | | | | | | | | | | | | |
| | Итого | | 9 | 11240 | | | | | | 0,14 | | 0,14 | | | | | | |
| Всего профиля | | | 10 | | | | | | | 0,14 | | 0,14 | | | | | | |
| Сталь листовая горячекатаная Сортамент ГОСТ 19903-74 | Ст 3 кл 2 | -δ=4 | 11 | | 71110 | | | | | 0,04 | | 0,04 | | | | | | |
| | ГОСТ 380-88 | -δ=6 | 12 | | 71110 | | | | | 0,01 | | 0,01 | | | | | | |
| | Итого | | 13 | 11240 | | | | | | 0,01 | 0,04 | 0,05 | | | | | | |
| Всего профиля | | | 14 | | | | | | | 0,01 | 0,04 | 0,05 | | | | | | |
| Сталь горячекатаная круглая. Сортамент ГОСТ 2590-88 | Ст 3 кл 2 | • φ18 | 15 | | 11118 | | | | | 0,03 | | 0,03 | | | | | | |
| | ГОСТ 380-88 | | | | | | | | | | | | | | | | | |
| | Итого | | 16 | 11240 | | | | | | 0,03 | | 0,03 | | | | | | |
| Всего профиля | | | 17 | | | | | | | 0,03 | | 0,03 | | | | | | |
| Всего масса металла | | | 18 | | | | | | | 0,18 | 0,09 | 0,27 | | | | | | |
| В том числе по маркам | Ст 3 кл 2 | | 19 | | | | | | | | | 0,27 | | | | | | |
| Масса поставки элементов по кварталам (т), (заполняется заказчиком) | I | | | | | | | | | | | | | | | | | |
| | II | | | | | | | | | | | | | | | | | |
| | III | | | | | | | | | | | | | | | | | |
| | IV | | | | | | | | | | | | | | | | | |

| | | |
|------------------|------|----------|
| Инж. Махонина | М.А. | 20.01.91 |
| Инж. Александров | А.С. | 01.01.91 |
| Нач. НТК Шелина | В.В. | 01.01.91 |
| Инж. Хлебников | В.В. | 01.01.91 |
| Инж. Тимошенко | В.В. | 01.01.91 |
| Инж. Медолазов | В.В. | 01.01.91 |
| Инж. Бутенко | В.В. | 01.01.91 |
| Инж. Бирюкова | В.В. | 01.01.91 |
| Инж. Жолдыва | В.В. | 01.01.91 |

813-2-63.91 КМ 1

Привязан

Инв. N

| | | | |
|---|------|------|--------|
| Секционное хранилище семенного картофеля вместимостью 1000 тонн | Стая | Лист | Листов |
| Общие данные (окончание) | рп | 4 | |

ГИПРОНИСЕЛЬПРОМ
г.Орел

Шиб. Н. лод. Лодиться и ватты в ватт. инв. н. в. л.

Альбом 2

Схема расположения ригелей фахверка по оси Д

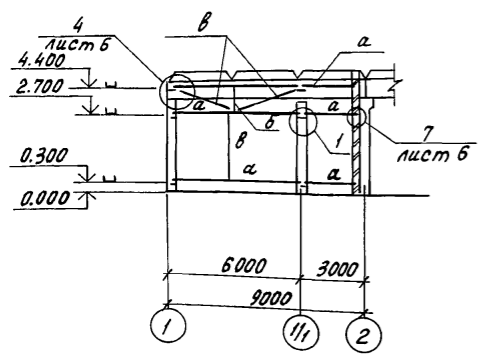


Схема расположения ригелей фахверка по оси Г

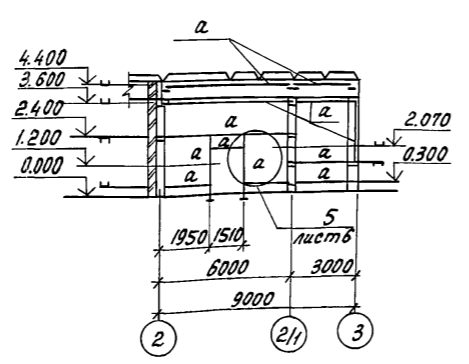


Схема расположения ригелей фахверка по оси I

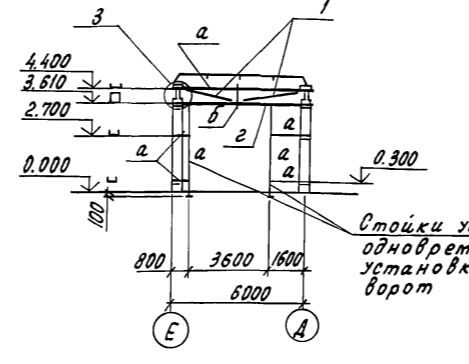
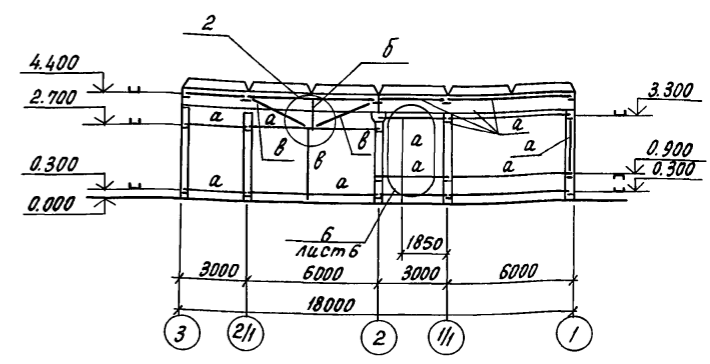
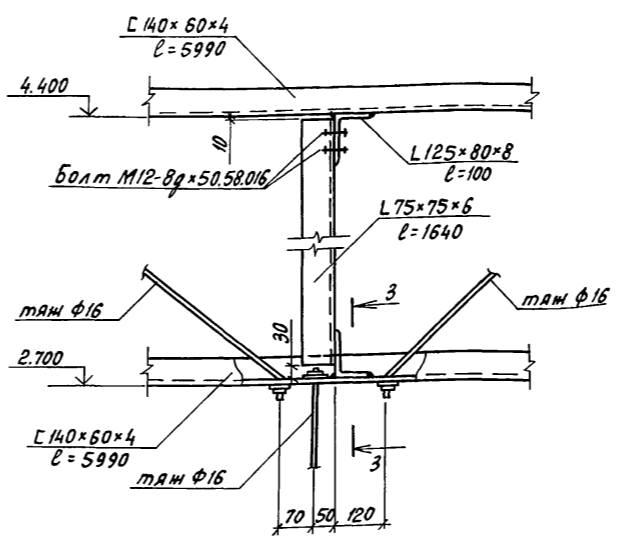
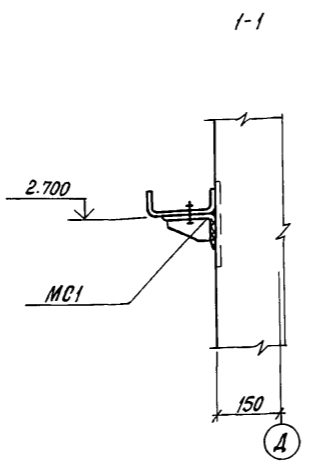
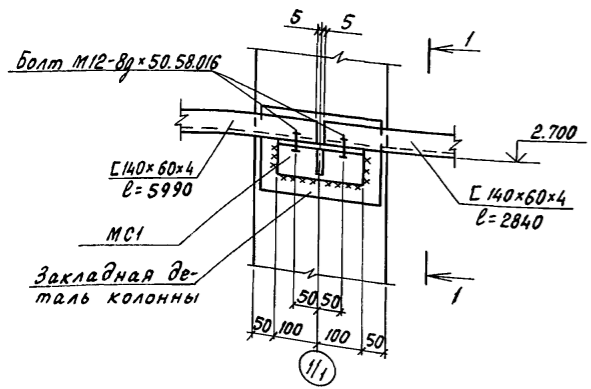


Схема расположения ригелей фахверка по оси Е

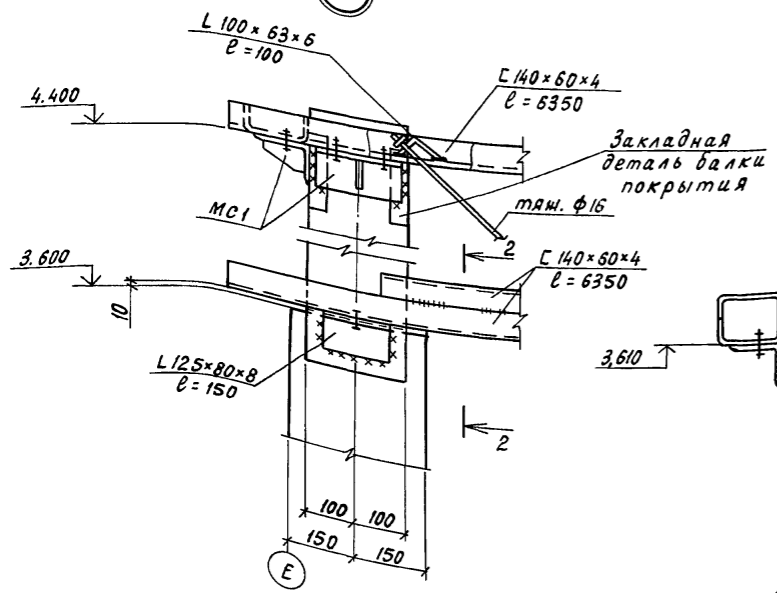


1

2

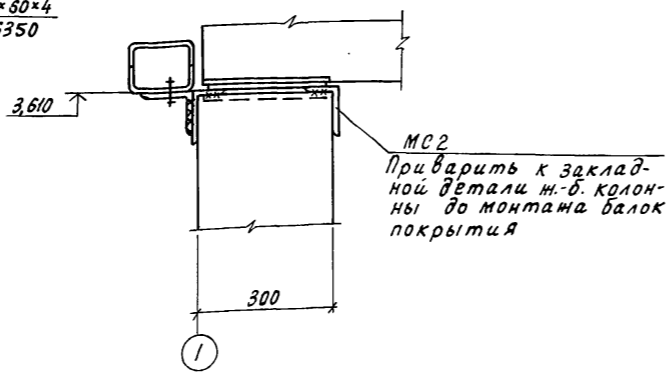


3



2-2

3-3



| Марка | Сечение | | Опорные усилия | | | Группа соединений | Марка металла | Примечание |
|-------------|---------|---------------|----------------|-------|-------|-------------------|---------------|--------------|
| | Эскиз | Поз. Состав | м, кН.м | н, кН | q, кН | | | |
| а | [| ГНГ 140x60x4 | | | 2.9 | 4 | С 235 | |
| б | L | L 75x75x6 | | | | 4 | С 245 | |
| в | . | Ф16 А-І | | | | 4 | С 235 | |
| МС1 (шт.17) | 2 | 1 | L 125x80x8 | | | 4 | С 245 | l=200 (шт.1) |
| | | 2 | - 60x10 | | | 4 | С 245 | l=100 (шт.1) |
| МС2 (шт.2) | 1 | 1 | L 125x80x8 | | | 4 | С 245 | l=200 (шт.2) |
| | | 3 | - 140x10 | | | 4 | С 245 | l=265 (шт.1) |
| МС3 (шт.10) | 1 | 1 | L 125x80x8 | | | 4 | С 245 | l=200 (шт.1) |
| | | 2 | - 100x8 | | | 4 | С 245 | l=200 (шт.1) |
| 2 | □ | 2ГНГ 140x60x4 | | | 2.9 | 4 | С 235 | |

Ригели фахверка по оси Е в осях 2-3 установить после монтажа трехсекционного бункера

Л.И.В.И. Подпись и дата. Взам.инв.А

| | | | | | | | | |
|-----------|-----------|-------|--------|----------|---|--------------------------|------|--------|
| И.контр. | Махонина | И.пр. | В.В.В. | 21.01.91 | 813-2-83.91 | КМ1 | | |
| Зам.нач. | Репало | И.пр. | В.В.В. | 21.01.91 | | | | |
| Г.пр. | Алебицкий | И.пр. | В.В.В. | 21.01.91 | | | | |
| Г.констр. | Тимошенко | И.пр. | В.В.В. | 21.01.91 | | | | |
| Г.спец. | Медолазов | И.пр. | В.В.В. | 21.01.91 | | | | |
| Зав.гр. | Бутенко | И.пр. | В.В.В. | 21.01.91 | Секционное хранилище семенного картофеля вместимостью 1000 тонн | Стация | Лист | Листов |
| И.инж. | Горячева | И.пр. | В.В.В. | 21.01.91 | | рп | 5 | |
| Пров. | Молюдова | И.пр. | В.В.В. | 21.01.91 | | ГИПРОНИСЛЬПРОМ 2.0рел | | |

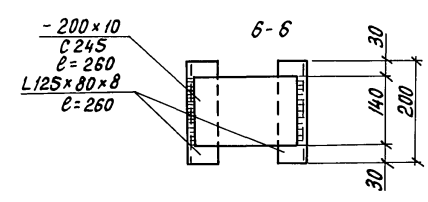
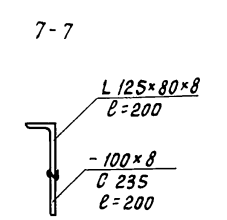
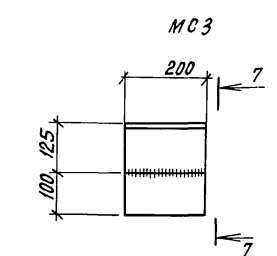
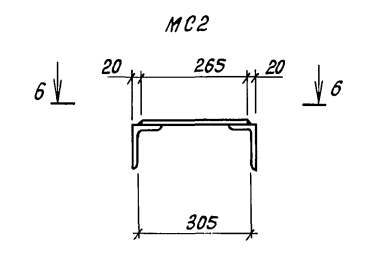
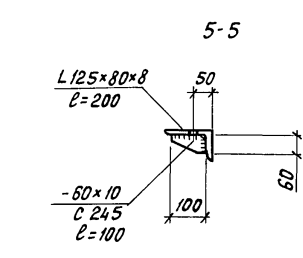
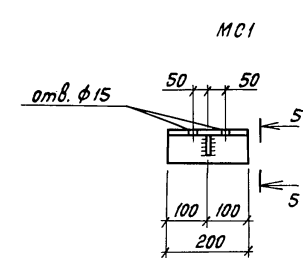
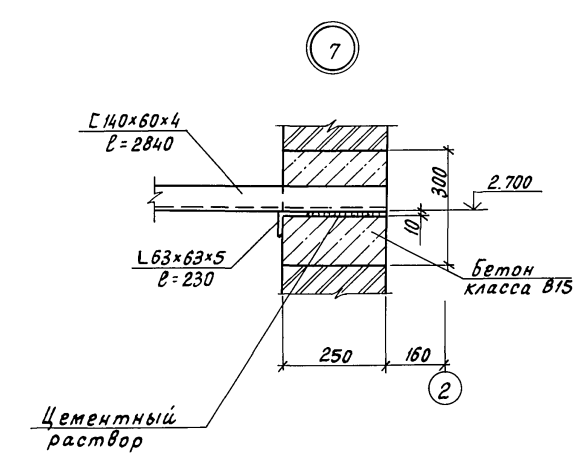
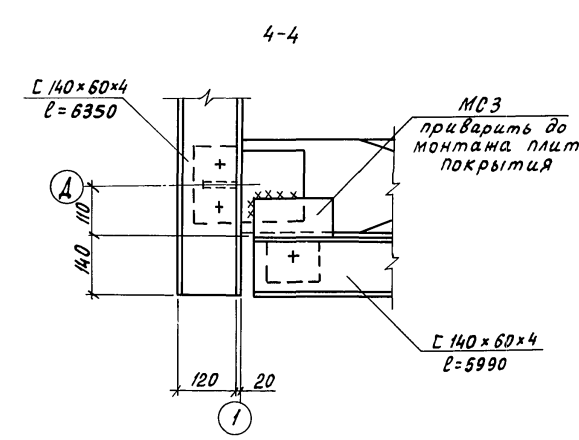
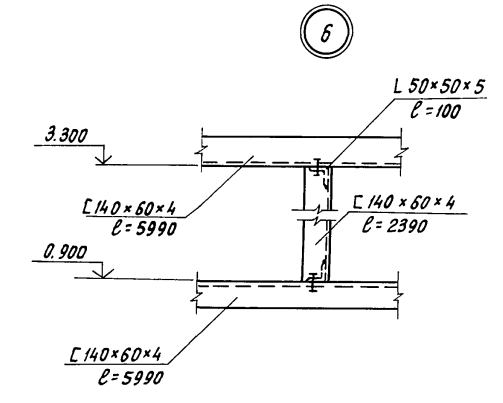
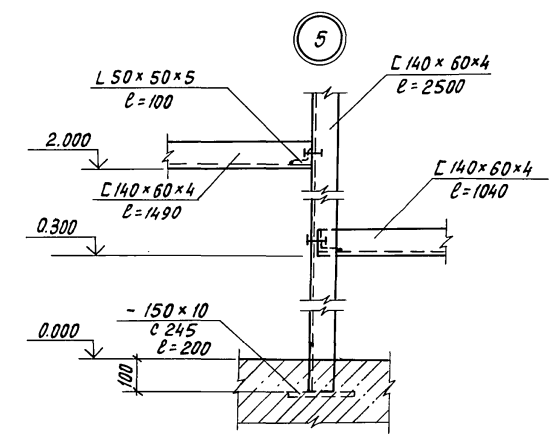
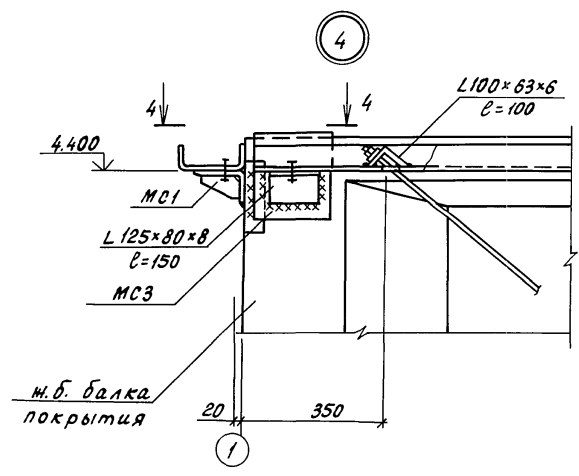
Привязан
И.И.В.И.

24994-02 47

Копировал Перелыгина

Формат А2

Альбом 2



| | | | | |
|-----------|-----------|----------|--------------------------|-----------------|
| Н.контр. | Махонина | 21.09.91 | | |
| Зам.нач. | Репало | 21.09.91 | | |
| Г.И.П. | Хлебников | 21.09.91 | 813-2-83.91 | КМ1 |
| Гл.контр. | Тимошенко | 21.09.91 | | |
| Гл.спец. | Медолазов | 21.09.91 | | |
| Зав.гр. | Бутенко | 21.09.91 | Секционное хранилище | Стандия |
| Инж. | Горячева | 21.09.91 | семенного картофеля | Лист |
| Пров. | Нолудева | 21.09.91 | емкостью 1000 тонн | Листов |
| | | | Узлы 4...7. Изделия | |
| | | | соединительные МС1...МС3 | ГИПРОНИСЕЛЬПРОМ |
| | | | | г.Орел |

24994-02 48

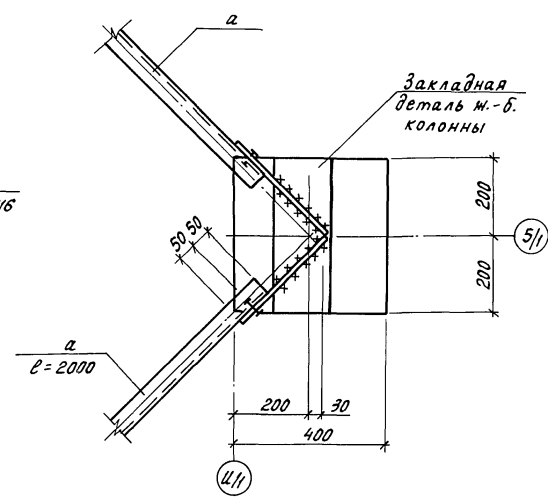
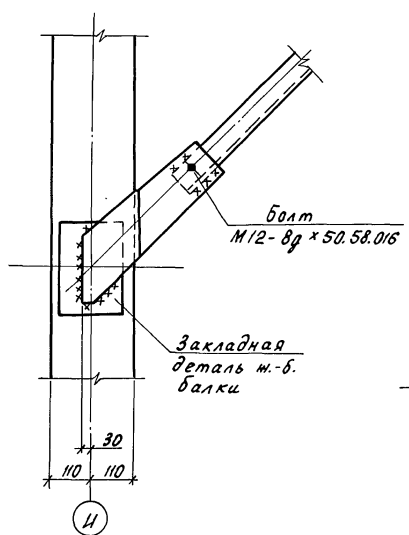
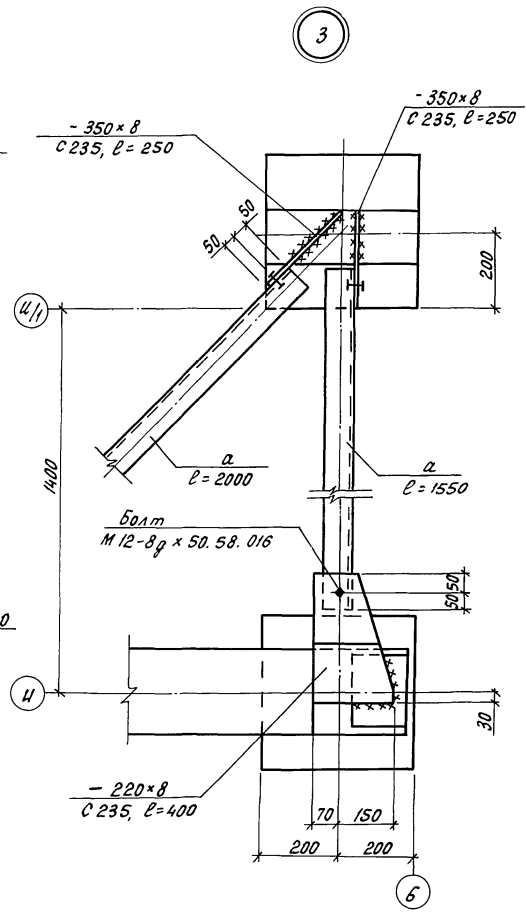
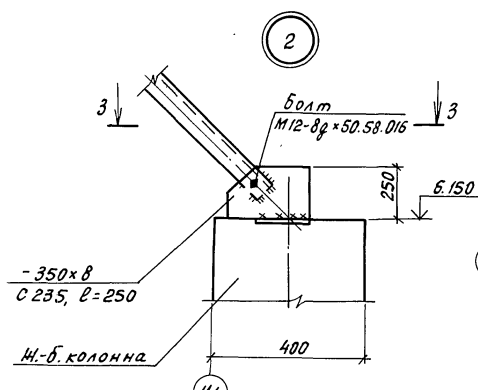
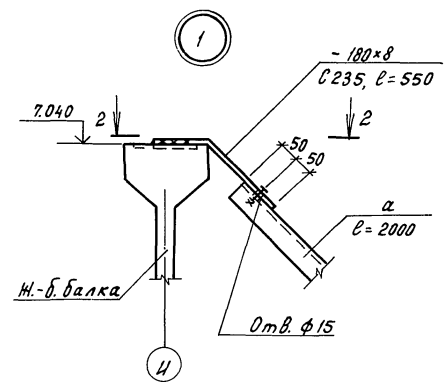
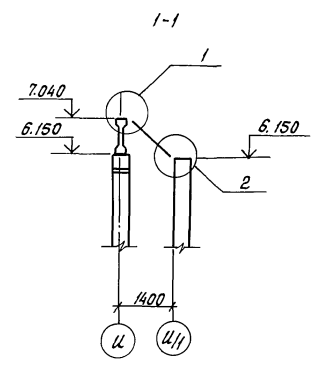
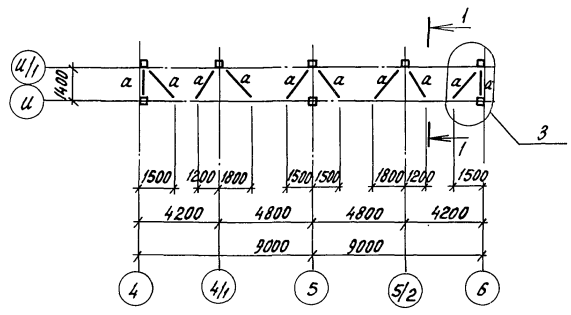
Копировал Перелыгина

Формат А2

И.И.И. Подпись и дата. Взам.инв.№

Альбом 2

Схема расположения связей



| Ведомость элементов | | | | | | | |
|---------------------|---------|------|----------------|-------|-------|---------------|------------|
| Марка | Сечение | | Опорные усилия | | | Марка металла | Примечание |
| | Эскиз | Поз. | Состав | М, кН | Н, кН | | |
| a | L | | L75x75x6 | | 15.0 | | 4 С245 |
| | | | | | | | |
| | | | | | | | |
| | | | | | | | |
| | | | | | | | |
| | | | | | | | |
| | | | | | | | |
| | | | | | | | |
| | | | | | | | |

| | | | | | | | |
|----------|-----------|------|-------|---|---------------------------|----|---|
| И.контр. | Махонина | Маш. | 01.09 | 813-2-63.91 | КМ1 | | |
| Зам.нач. | Репало | РП | 01.09 | | | | |
| Г.И.П. | Хлебников | ХЛ | 01.09 | | | | |
| Г.контр. | Тимошенко | ТМ | 01.09 | | | | |
| Г.спец. | Медведев | МД | 01.09 | | | | |
| Зав.гр. | Бухенко | БУ | 01.09 | Секционное хранилище светящего картофеля ёмкостью 1000 тонн | Стальной лист Листов | | |
| Инж.кат. | Барюкова | БР | 01.09 | | | РП | 7 |
| Пров. | Молдаева | МО | 01.09 | | | | |
| И.н.в. | | | | Схема расположения связей. Узлы 1...3 | ГИПРОНИСЕЛЬПРОМ г.Орел | | |

24994-02 49

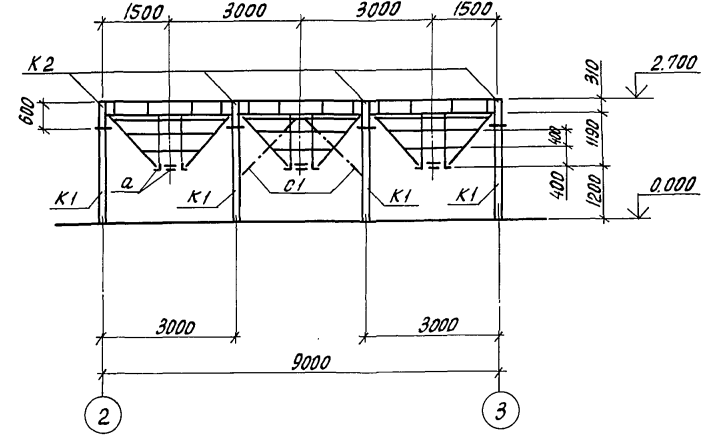
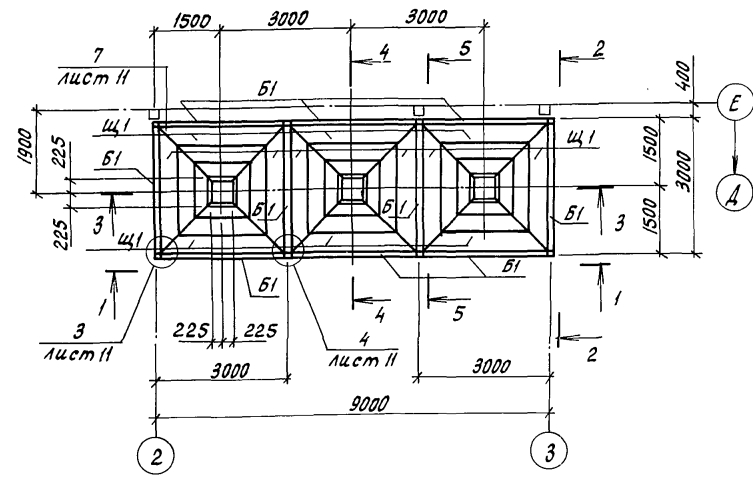
Копировал Перельгина

Формат А2

И.н.в. Молдаева

Схема расположения
3^х секционного бункера

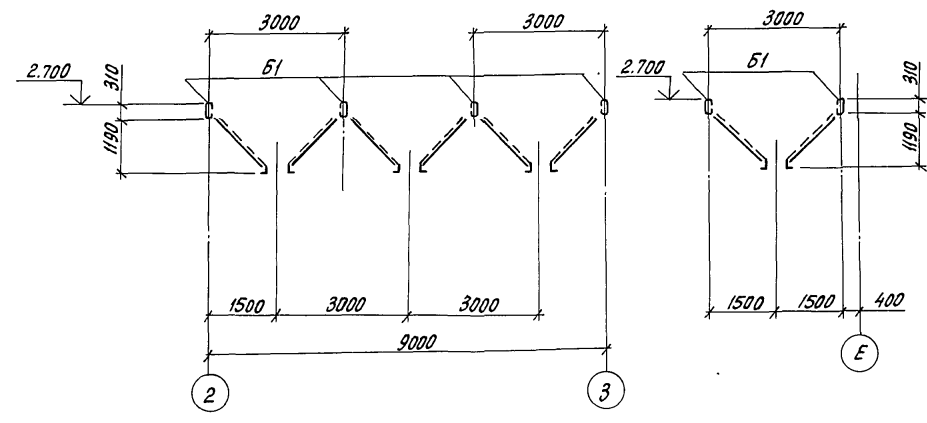
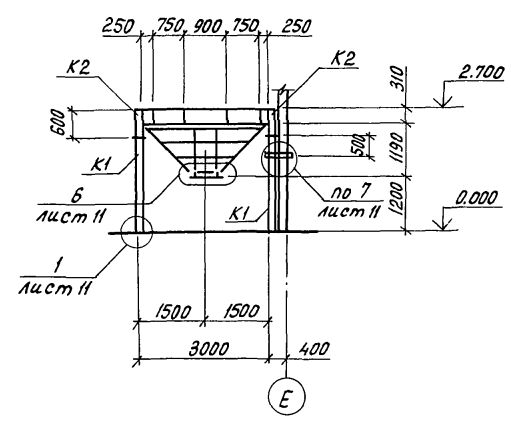
1-1



2-2

3-3

4-4

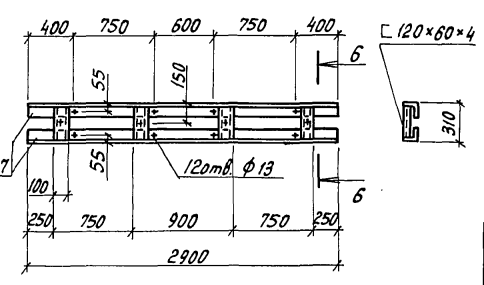
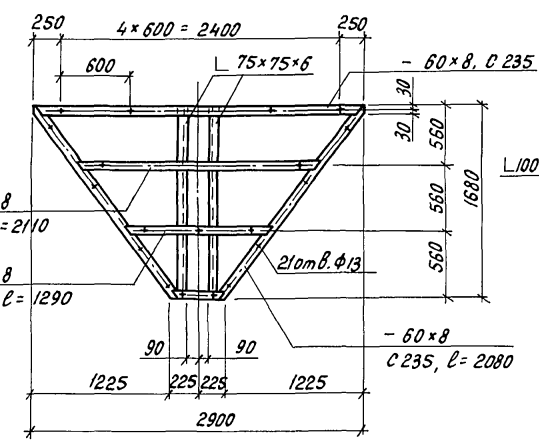
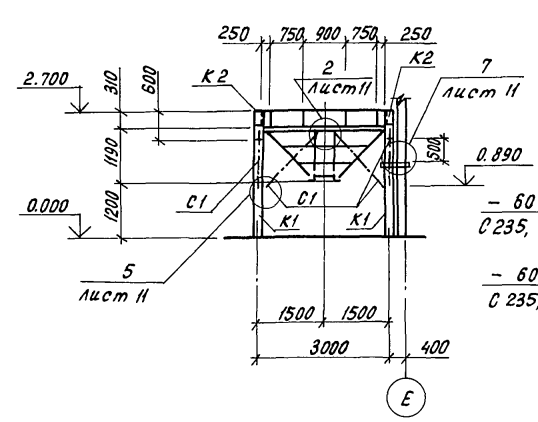


5-5

Щит Щ1

Боковина Б1

Б-Б



| Марка | Сечение | | Опорные усилия | | | Группа копств. | Марка металла | Приме- чание |
|---------------|---------|------|----------------|------------|----------|-------------------|------------------|-----------------|
| | Эскиз | Поз. | Состав | М, кН·м | Н, кН | | | |
| К1 (шт.8) | | 1 | □ 140×140×6 | | 27.0 | | С 255 | ℓ=2170(шт.1) |
| | | 2 | - 260×20 | | | | С 245 | ℓ=400(шт.1) |
| | | 3 | - 150×8 | | | | С 235 | ℓ=260(шт.2) |
| | | 4 | - 180×10 | | | | С 245 | ℓ=300(шт.1) |
| К2 (шт.8) | | 4 | - 180×10 | | | | С 245 | ℓ=300(шт.1) |
| | | 5 | □ 100×100×4 | | 27.0 | | С 255 | ℓ=590(шт.1) |
| Б1 (шт.10) | | 6 | L 100×100×7 | | | | С 245 | ℓ=2900(шт.2) |
| | | 7 | C 120×60×4 | | | | С 235 | ℓ=295(шт.4) |
| Щ1 (шт.12) | | 8 | - 60×8 | | | | С 235 | |
| | | 9 | L 75×75×6 | | | | С 245 | ℓ=1680(шт.2) |
| С1(шт.8) | | | L 75×75×6 | | | | С 245 | ℓ=1820(шт.1) |
| а | | | L 50×50×5 | | | | С 235 | ℓ=550(шт.12) |

Обшивку 3^х секционного бункера см. лист КД-3

Лист № подл. Подпись и дата. Взам. инв. №

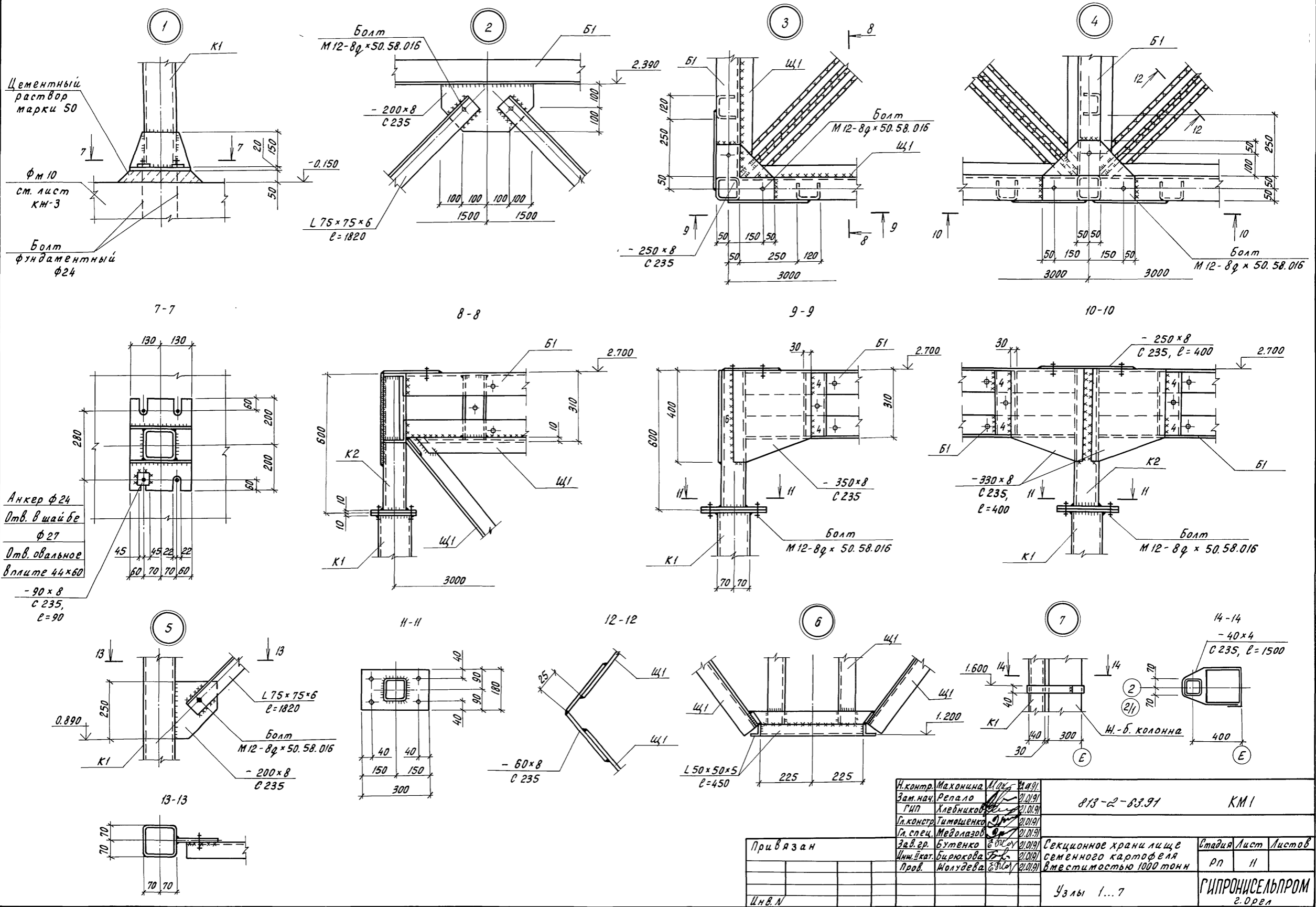
| | | | |
|---|-----------------|---|------|
| И.контр. Махонина | И.д.р. 21.09.91 | 813-2-63.91 | КМ1 |
| Зам.нач. Репало | 21.09.91 | | |
| Г.И.П. Хлебников | 21.09.91 | | |
| Г.л.констр. Тимошенко | 21.09.91 | | |
| Г.л.спец. Медолазов | 21.09.91 | | |
| Зав.гр. Бутенко | 21.09.91 | Секционное хранилище семенного картофеля вместимостью 1000 тонн | |
| Инж.кат. Бирюкова | 21.09.91 | Стадия | Лист |
| Пров. Жолудева | 21.09.91 | рп | 10 |
| Схема расположения 3 ^х секционного бункера | | ГИПРОНИСЕЛЬПРОМ г. Орел | |

24994-02 52

Копировал Перельгина

Формат А2

Альбом 2



Ц.Н.В.Л. Подпись и дата, Взам.ин.Л.

| | | | | | |
|-----------|-----------|--------|----------|---|-----------------------------|
| Н.контр. | Махонина | М.О.С. | 21.01.91 | 813-2-83.91 | КМ 1 |
| Зам.нач. | Репало | М.О.С. | 21.01.91 | | |
| Г.И.П. | Хлебников | М.О.С. | 21.01.91 | | |
| Гл.контр. | Гимащенко | М.О.С. | 21.01.91 | | |
| Гл.спец. | Медолозов | М.О.С. | 21.01.91 | | |
| Зав.гр. | Бутенко | М.О.С. | 21.01.91 | Секционное хранилище семенного картофеля емкостью 1000 тонн | Стадия Лист Листов рп 11 |
| Инж.кат. | Бирюкова | М.О.С. | 21.01.91 | | |
| Пров. | Нолудева | М.О.С. | 21.01.91 | | |
| Привязан | | | | Узлы 1...7 | ГИПРОНИСЕЛЬПРОМ г.Орел |

Общие указания

Ведомость рабочих чертежей основного комплекта

| Лист | Наименование | Примечание |
|------|---|------------|
| 1 | Общие данные | |
| 2 | Схема расположения передней разборной и защитных стенок | |
| 3 | Схема расположения обшивки бункера | |

Выборка древесины на здание

| Наименование сечений | Сечение | Объем, м ³ | | | Примечание |
|----------------------|---------|-----------------------|-----------------|-------------------------------|------------|
| | | Разборная стенка | Защитные стенки | Обшивка 3хсекционного бункера | |
| Брус | 60x75 | | 0,18 | 0,7 | |
| | 100x100 | 0,44 | | | |
| Доска | 32x100 | 1,92 | 0,18 | 1,42 | |
| | 50x100 | 0,05 | | | |
| Всего | | 2,41 | 0,36 | 2,12 | |

- За условную отметку 0,000 принят уровень чистого пола хранилища, что соответствует абсолютной отметке на генплане .
- Конструкции должны изготавливаться из строганой древесины хвойных пород (сосны или ели) с влажностью не более 20% и удовлетворять требованиям СНиП II-25-80 "Деревянные конструкции. Нормы проектирования".
- Монтаж стенок из пиломатериалов производить после устройства пола в соответствии со СНиП 3.03.01-87 "Несущие и ограждающие конструкции".
- Для всех деревянных конструкций предусмотреть защиту от биологического повреждения путем антисептирования препаратом ББ-32 по ГОСТ 23787.6-79 в соответствии с рекомендациями ЦНИСК им. Кучеренко "Руководство по обеспечению долговечности деревянных клееных конструкций при воздействии на них микроклимата зданий различного назначения и атмосферных факторов".
- Все необетонированные соединительные изделия должны быть покрыты слоем цинка толщиной 120 мкм (способом металлизации) согласно СНиП 2.03.11-85.

Ведомость ссылочных и прилагаемых документов

| Обозначение | Наименование | Примечание |
|-----------------------------|--|------------|
| | <u>Ссылочные документы</u> | |
| 2.870-1, вып. 0-3, 1-3, 2-3 | Узлы крепления ограждающих стенок в зданиях по хранению, товарной обработке и переработке картофеля и овощей | |
| | <u>Прилагаемые документы</u> | |
| | Строительные изделия | Альбом 4 |

Ведомость спецификаций

| Лист | Наименование | Примечание |
|------|--|------------|
| 3 | Спецификация к схемам расположения передней разборной, защитных стенок и обшивки бункера | |

Типовой проект разработан в соответствии с действующими нормами и правилами и предусматривает мероприятия, обеспечивающие взрывную, взрывопожарную и пожарную безопасность при эксплуатации здания

Главный инженер проекта *Г.А. Хлебников*

| И.н.в. № | | Привязан: | |
|-----------|-----------|-----------|-------|
| И.контр. | Махонина | И.ж. | 01.91 |
| И.спец.т. | Механдрок | И.ж. | 01.91 |
| И.нач.нтк | Цеглина | И.ж. | 01.91 |
| И.гл.п. | Хлебников | И.ж. | 01.91 |
| И.контр. | Тимошенко | И.ж. | 01.91 |
| И.спец. | Медолозов | И.ж. | 01.91 |
| Зав.гр. | Бытенко | И.ж. | 01.91 |
| И.ж. | Горячева | И.ж. | 01.91 |
| Пров. | Жондеева | И.ж. | 01.91 |

813-2-63.91 КД1

| | | | |
|--|--------|------|--------|
| Секционное хранилище семенного картофеля вместимостью 100 тонн | Стадия | Лист | Листов |
| | РП | 1 | 3 |

Общие данные

ГИПРОНИСЕЛЬПРОМ
г.Орел

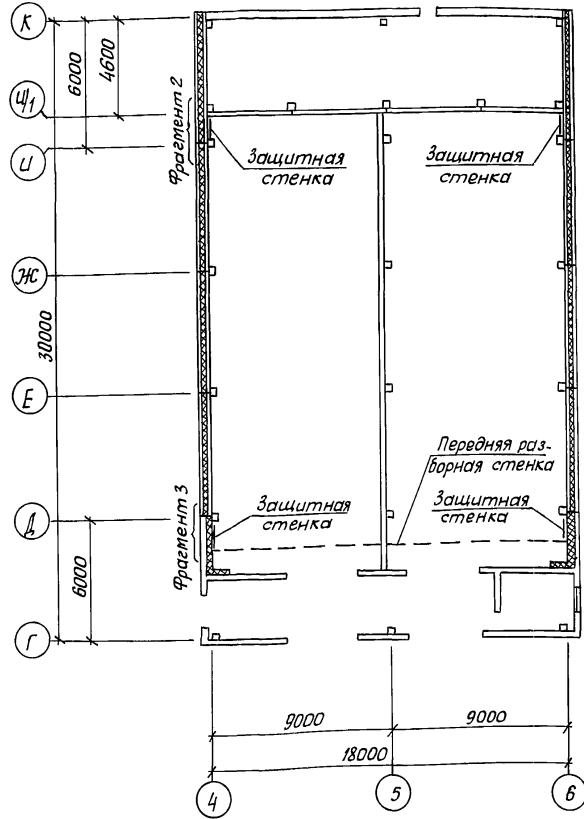
24994-02 54

Копировал Дюканова

Формат А2

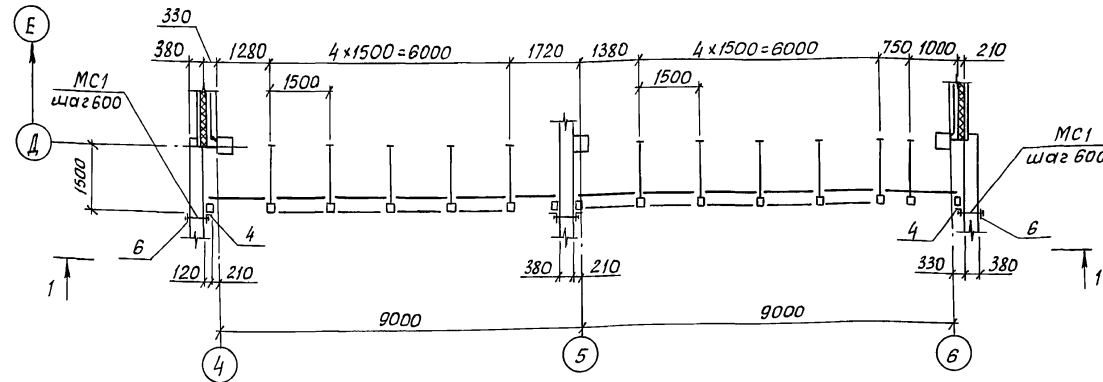
Схема расположения передней разборной и защитных стенок

Альбом 2

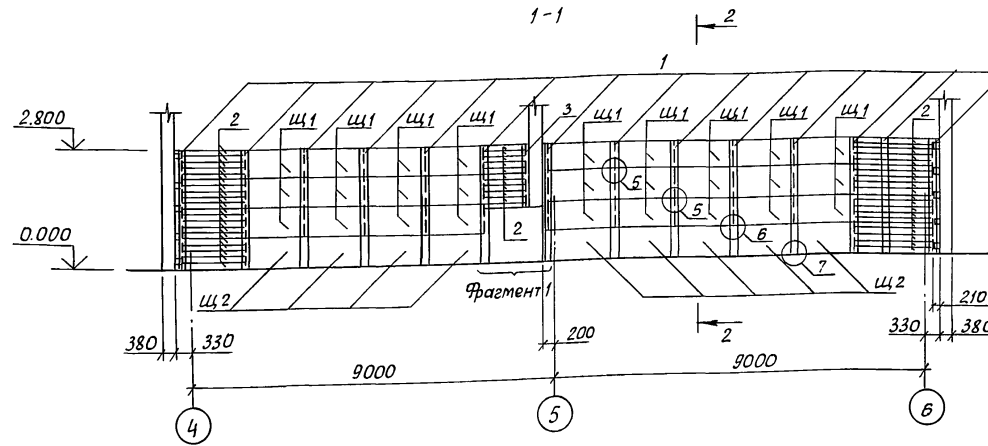


Фрагмент 2

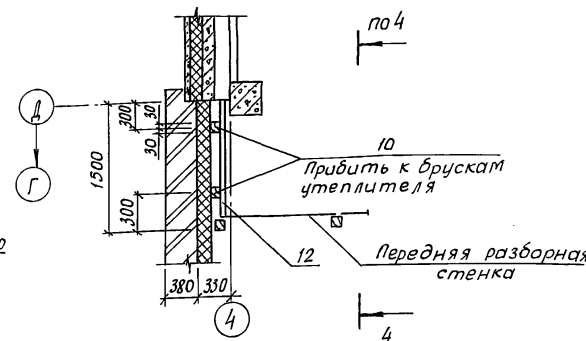
Передняя разборная стенка



1-1

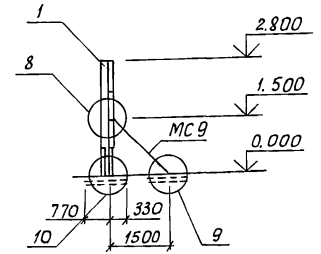


Фрагмент 3

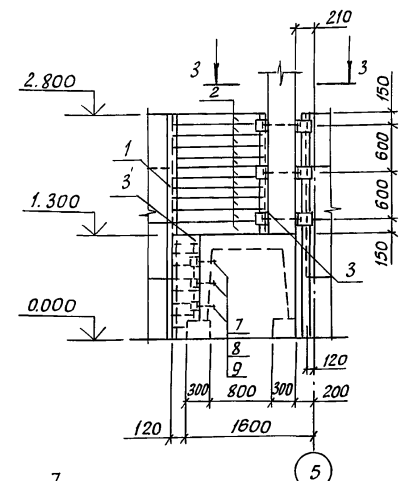


Узлы 5...10 приняты по серии 2.870-1, вып. 1-4.

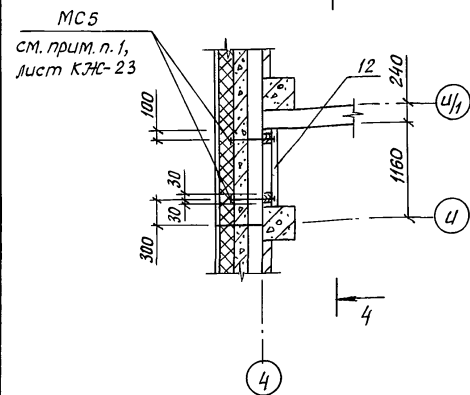
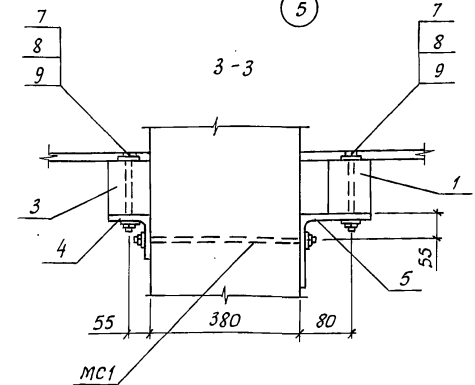
2-2



Фрагмент 1



3-3



ИНВ.Н. левая. Листы и детали. Вост. ЦИВ.Н.

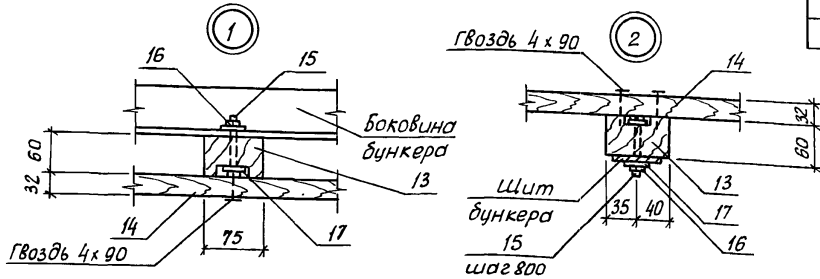
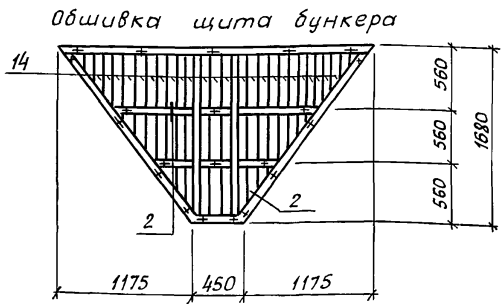
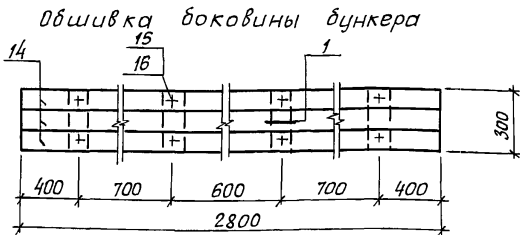
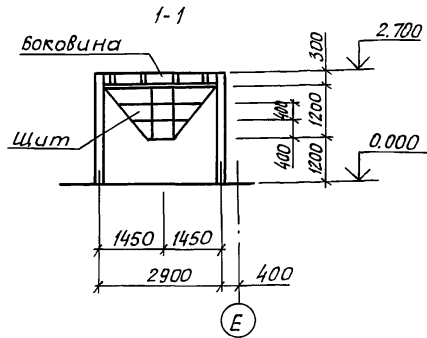
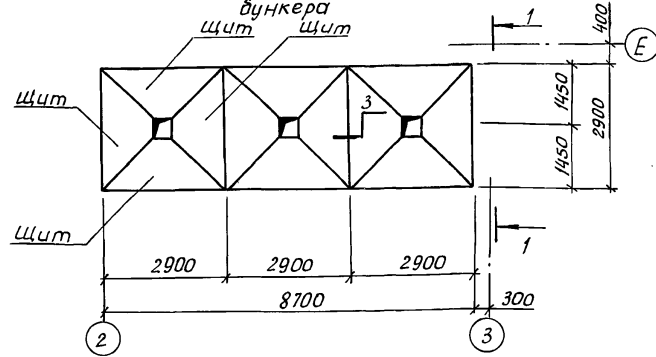
| | | | | | | | | | |
|-----------|-----------|------|----------|---|--------|--------------------------|--------|----|---|
| И.контр. | Махонина | М.А. | 21.01.91 | 813-2-83.91 | КД 1 | | | | |
| Зам.нач. | Репало | В.В. | 21.01.91 | | | | | | |
| Г.И.П. | Хлебников | В.В. | 21.01.91 | | | | | | |
| Гл.контр. | Тимошенко | В.В. | 21.01.91 | | | | | | |
| Гл.спец. | Медведев | В.В. | 21.01.91 | | | | | | |
| Зав.гр. | Бытенко | В.В. | 21.01.91 | Секционное хранилище семенного картофеля емкостью 1000 тонн | Студия | Лист | Листов | | |
| Инж. | Горячева | В.В. | 21.01.91 | | | | | РП | 2 |
| Пров. | Жолдаева | В.В. | 21.01.91 | | | | | | |
| Привязан | | | | Схема расположения передней разборной и защитных стенок | | ГИПРОНИСЕЛЬПРОМ горел | | | |

24994-02 55

Копировал Дюканова

Формат А2

Схема расположения обшивки 3-секционного бункера



Спецификация к схемам расположения передней разборной, защитных стенок и обшивки бункера

| Марка, поз. | Обозначение | Наименование | Кол | Масса ед, кг | Примечание |
|-------------|-----------------|--|-----|----------------------|------------|
| | | <u>Передняя разборная стенка</u> | | | |
| | | <u>Щиты</u> | | | |
| Щ1 | 2.870-1.2-3 160 | Щ1 | 27 | | |
| Щ2 | 2.870-1.2-3 170 | Щ2 | 9 | | |
| | | <u>Изделия соединительные</u> | | | |
| МС2 | 2.870-1.2-3 040 | МС2 | 11 | 3,27 | |
| МС5 | 2.870-1.2-3 070 | МС5 | 11 | 1,94 | |
| МС7 | 2.870-1.2-3 080 | МС7 | 11 | 3,4 | |
| МС9 | 2.870-1.2-3 090 | МС9 | 11 | 12,7 | |
| МС12 | 2.870-1.2-3 100 | МС12 | 11 | 0,63 | |
| МС14 | 2.870-1.2-3 120 | МС14 | 11 | 0,34 | |
| МС1 | КД1.Ц.010000 | МС1 | 13 | 0,31 | |
| | | <u>Изделия закладные</u> | | | |
| МН1 | 2.870-1.2-3 010 | МН1 | 11 | 11,84 | |
| МН2 | 2.870-1.2-3 020 | МН2 | 14 | 3,64 | |
| 11 | 2.870-1.1-3 091 | Ф16А-I ГОСТ 5781-82, e=200 | 11 | 0,3 | |
| 12 | 2.870-1.1-3 092 | 8А-III-150 1100x7800 75 8А-III-150 1100x7800 25 | | | |
| | | ГОСТ 8478-81 | 8 | 47,24 | |
| 13 | 2.870-1.1-3 090 | Болт М12-8g x 160,58.016 ГОСТ 7798-70 | 22 | | |
| 14 | 2.870-1.1-3 090 | Шайба 12.01.08.кп016 ГОСТ 11371-78 | 11 | | |
| 15 | 2.870-1.1-3 090 | Гайка М12-7H.5.016 ГОСТ 5915-70 | 22 | | |
| 16 | 2.870-1.1-3 090 | Гайка М20-7H.5.016 ГОСТ 5915-70 | 11 | | |
| 17 | 2.870-1.1-3 090 | Шпирит-5x40,016 ГОСТ 1144-80 | 44 | | |
| 18 | 2.870-1.1-3 090 | Гвоздь 4x90 ГОСТ 9870-61 | 100 | | |
| 20 | 2.870-1.1-3 090 | Доска-2x8-50x100 ГОСТ 8486-86, e=750 | 11 | 0,004 м ² | |
| 1 | лист 2 | Брусok-2x8-100x100 ГОСТ 8486-86, e=2900 | 14 | 0,029 м ³ | |
| 2 | лист 2 | Доска-2x8-32x100 ГОСТ 8486-86 | | 0,3 м ³ | |

Продолжение

| Марка, поз. | Обозначение | Наименование | Кол | Масса ед, кг | Примечание |
|-------------|-------------|---------------------------------------|-----|--------------|----------------------|
| 3 | лист 2 | Брусok-2x8-100x100 | | | |
| | | ГОСТ 8486-86, e=1500 | 2 | | 0,015 м ³ |
| 4 | лист 2 | Уголок 100x100x7-В ГОСТ 8509-86 | | | |
| | | В ст 3кп6-1Т414-1-3023-80 | | | |
| | | e=100 | 6 | 1,08 | |
| 5 | лист 2 | Уголок 125x125x8-В ГОСТ 8509-86 | | | |
| | | В ст 3кп6-1Т414-1-3023-80 | | | |
| | | e=100 | 13 | 1,55 | |
| 6 | лист 2 | Лист Б-ПН-НО-6,0 ГОСТ 19903-74 | | | |
| | | Ст 3кп3-1 ГОСТ 14637-89 | | | |
| | | 100x100 | 10 | 0,47 | |
| 7 | лист 2 | Болт М12-8g x 160,58.016 ГОСТ 7798-70 | 19 | | |
| 8 | лист 2 | Шайба 12.01.08.кп016 ГОСТ 11371-78 | 38 | | |
| 9 | лист 2 | Гайка М12-7H.5.016 ГОСТ 5915-70 | 19 | | |
| | | <u>Защитные стенки</u> | | | |
| 10 | лист 2 | Брусok-2x8-60x75 | | | |
| | | ГОСТ 8486-86, e=5100 | 8 | | 0,023 м ³ |
| 11 | лист 2 | Доска-2x8-32x100 ГОСТ 8486-86 | | | 0,18 м ³ |
| 12 | лист 2 | ЛП-П-3,0x1,2-8 | | | |
| | | ГОСТ 18124-75 | 6 | 77 | |
| | | <u>Обшивка 3-секционного бункера</u> | | | |
| 13 | | Брусok-2x8-60x75 ГОСТ 8486-86 | | | 0,7 м ³ |
| 14 | | Доска-2x8-32x100 ГОСТ 8486-86 | | | 1,42 м ³ |
| 15 | | Болт М10-8g x 100,58.016 ГОСТ 7798-70 | 340 | | |
| 16 | | Гайка М10-7H.5.016 ГОСТ 5915-70 | 340 | | |
| 17 | | Шайба 10.01.08.кп016 ГОСТ 11371-78 | 680 | | |

Обшивку бункера выполнить после его монтажа.

| | | | | | |
|---|------------------|----------------|--------------------|------------------|----------------|
| Инв. и повл. | Лопаткин и Овста | Взыск. инв. и | Инв. и повл. | Лопаткин и Овста | Взыск. инв. и |
| Н. контр. | Махонина | М. д. 21.01.91 | Н. контр. | Махонина | М. д. 21.01.91 |
| Зам. нач. | Репало | 21.01.91 | Зам. нач. | Репало | 21.01.91 |
| Г. инж. | Хлебников | 21.01.91 | Г. инж. | Хлебников | 21.01.91 |
| Г. констр. | Тимошенко | 21.01.91 | Г. констр. | Тимошенко | 21.01.91 |
| Г. спец. | Медведев | 21.01.91 | Г. спец. | Медведев | 21.01.91 |
| Зав. гр. | Бутенко | 21.01.91 | Зав. гр. | Бутенко | 21.01.91 |
| Инж. | Горячева | 21.01.91 | Инж. | Горячева | 21.01.91 |
| Пров. | Жомудева | 21.01.91 | Пров. | Жомудева | 21.01.91 |
| Привязан | | | Привязан | | |
| Инв. и повл. | | | Инв. и повл. | | |
| 813-2-63.91 | | | КД1 | | |
| Секционное хранилище семенного картофеля вместимостью 1000 тонн | | | Стадия Лист Листов | | |
| Схема расположения обшивки бункера | | | РП 3 | | |
| ГИПРОНИСЛЬПРОМ | | | г.орел | | |