

ТИПОВОЙ ПРОЕКТ
902-1-63

КАНАЛИЗАЦИОННАЯ НАСОСНАЯ СТАНЦИЯ
ПРОИЗВОДИТЕЛЬНОСТЬЮ 6-86 м³/ч
ПРИ ГЛУБИНЕ ЗАЛОЖЕНИЯ
ПОДВОДЯЩЕГО КОЛЛЕКТОРА 5,0; (6,2) м

АЛЬБОМ IV

ЧАСТЬ 1. ИЗДЕЛИЯ. НАДЗЕМНАЯ ЧАСТЬ.

18303-03
цена 152

				Прибыл:	
Итого					

ЦЕНТРАЛЬНЫЙ ИНСТИТУТ ТИПОВОГО ПРОЕКТИРОВАНИЯ
ГОССТРОЙ СССР

Москва, А-441, Садовое р.-о. 22

Склад в чертеж *81* 190-2 п. -

Лист № *12085* Тираж *635* экз.

ТИПОВОЙ ПРОЕКТ
902-1-63

КАНАЛИЗАЦИОННАЯ НАСОСНАЯ СТАНЦИЯ
ПРОИЗВОДИТЕЛЬНОСТЬЮ 6-86 м³/ч
ПРИ ГЛУБИНЕ ЗАЛОЖЕНИЯ
ПОДВОДЯЩЕГО КОЛЛЕКТОРА 5,0;/6,2/м
СОСТАВ ПРОЕКТА:

- Альбом I Технологические решения. Отопление и вентиляция. Внутренний водопровод и канализация /из типового проекта 902-1-60 /
Альбом II Архитектурно-строительные решения. Надземная часть. Общие чертежи, узлы и детали.
Альбом III Строительные решения. Подземная часть /сборный вариант /
Альбом IV
Часть 1 Узлы. Надземная часть.
Часть 2 Узлы. Подземная часть.
Альбом V Электрооборудование, автоматизация и технологический контроль. Чертежи монтажных зон /из типового проекта 902-1-60 /
Альбом VI Заказные спецификации /из типового проекта 902-1-60 /
Альбом VII Ведомости потребности в материалах.
Альбом VIII Сметы. Общая часть /из типового проекта 902-1-60 /
Альбом IX Сметы. Подземная часть /сборный вариант /

АЛЬБОМ IV Часть 1.

Разработан проектным институтом
"Харьковский Водоканалпроект"

Главный инженер института
Главный инженер проекта

Григорьев
Бондаренко

Г.А. Бондаренко
В.Г. Баллер.

Утвержден Главпроектстройпроектком Госстроя СССР
протокол №15 от 29 апреля 1982 г.
введен в действие в/а "Санэпидоканализпроект"
с 1 ноября 1982 г. приказ №194 от 1 октября 1982 г.

				привязан:	
Инв. №:					

Формат	Обозначение	Наименование	Стр.	Примечание
12	тп 902-1-63-КЖУ-ДО	Содержание листов выпуска	2,3	
11	-ТТ1	Технические требования к изготовлению арматурных и закладных изделий	4	
12	ПЛШБ-4А, ПЛШБ-4А, 15x6, 1,5x6	Плита ПЛШБ-4А-1; ПЛШБ-4А-2.	5	
12	-П18г-5А	" П18г-5А	6	
12	-2ПРТ2-18.38.22У ^а	Перемычки 2ПРТ2-18.38.22У ^а .		
	-2ПРТ3-18.51.22У ^а	" 2ПРТ3-18.51.22У ^а .	7	
12	-2ПРТ2-18.38.22У ^б	" 2ПРТ2-18.38.22У ^б .		
	-2ПРТ3-18.51.22У ^б	" 2ПРТ3-18.51.22У ^б .	8	
12	-ОП1	Опорный блок ОП1	9	
11	тп 902-1-63-КЖУ-РКМ1-КР1	Каркас плоский КР1 (t=20°C; 30°C)	10	
11	-КР2	" КР2 (t=-20°C; 30°C)	10	
11	-КР1	" КР1 (t=-40°C)	11	
11	-КР2	" КР2 (t=-40°C)	11	
11	-КР3	" КР3 (t=-20°C; 30°C)	12	
11	-КР4	" КР4 (t=-20°C; 30°C)	12	
11	-КР3	" КР3 (t=-40°C).	13	
11	-КР4	" КР4 (t=-40°C).	13	
11	-КР5	" КР5 (t=-20°C; 30°C)	14	
11	-КР6	" КР6 (t=-20°C; 30°C)	14	
11	-КР5	" КР5 (t=-40°C)	15	
11	-КР6	" КР6 (t=-40°C)	15	

Формат	Обозначение	Наименование	Стр.	Примечание
11	тп 902-1-63-КЖ-РКМ1-КР7	Каркас плоский КР7 (t=-20°C; 30°C)	16	
11	-КР8	" КР8 (t=-20°C; 30°C)	16	
11	-КР7	" КР7 (t=-40°C)	17	
11	-КР8	" КР8 (t=-40°C)	17	
11	-КР9	" КР9 (t=20°C; 30°C; 40°C)	18	
11	-КР10	" КР10 (t=-20°C; 30°C; 40°C)	18	
11	-С1	Сетка арматурная С1 (t=-20°C; 30°C; 40°C)	19	
11	-С2	" С2 (t=-20°C; 30°C; 40°C)	19	
11	-С3	" С3 (t=-20°C; 30°C)	20	
11	-С3	" С3 (t=-40°C)	20	
11	-С4	" С4 (t=-20°C; 30°C; 40°C)	21	
11	тп 902-1-63-КЖУ-РКМ2-КР1	Каркас плоский КР1.	22	
11	-КР2	" КР2.	22	
11	-КР3	" КР3.	23	
11	-КР4	" КР4.	23	
11	-КП1	Каркас пространственный КП1	24	
11	-МН1	Изделие закладное МН1	24	
11	тп 902-1-63-КЖУ-ПДМ1-КР1	Каркас плоский КР1	25	
11	тп 902-1-63-КЖУ-ОП1-С1	Сетка арматурная С1.	26	
11	-С2	" С2.	26	
11	тп 902-1-63-КЖУ-МС1	Изделие соединительное МС1.	27	
11	тп 902-1-63-КЖУ-ОКМ1-С1	Сетка арматурная С1.	27	
11	тп 902-1-63-КЖУ-РКМ1-МН1	Изделие закладное МН1.	28	

Прибызан				тп 902-1-63-КЖУ-ДО			
Начальн.	Шейко	1		Содержание листов выпуска	Листов	Листов	Листов
Н.контр.	Власенко	1			Р	1	2
Рук.зр.	Бродская	1			1-й этап работы		
Ст.инж.	Чуденцова	1			2-й этап работы		
Инж. №	Ясинская	1		3-й этап работы			

Копиров. Гательская Формат 12

2:0001110 11 460-1110

Формат	Обозначение	Наименование	Стр.	Примечание
11	902-1-63-КЖУ-МН3	Изделие закладное	МН3	28
11	- МН1	"	МН1	29
11	- МН2	"	МН2	29
11	- МН4	"	МН4	30
11	- МН5	"	МН5	30
11	- МН6	"	МН6	31
11	- МН7	"	МН7	31
12	902-1-63-КЖУ-ПДМ1-МН1	"	МН1	32
12	902-1-63-КЖУ-ЦД 1, ЦД 2	Дверные блоки ЦД 1, ЦД 2	33-38	

Формат	Обозначение	Наименование		

Привязан			
Инв. №			

ТП 902-1-63-КЖУ-ДО Лист 2

Технические требования к изготовлению арматурных и закладных изделий.

1. Плоские арматурные изделия следует изготавливать при помощи контактной (точечной) сварки.
Сварку сеток и каркасов производить во всех точках пересечения стержней.
2. Объединение плоских каркасов в пространственные производить в кондукторах при помощи электросварочных клещей.
3. Размеры сеток и каркасов даны по осям и торцам стержней.
4. Сварку производить в соответствии с ГОСТ 19292-73, "Соединения сварные элементов закладных деталей сборных железобетонных конструкций" и СН 333-78, Инструкция по сварке соединений арматуры и закладных деталей железобетонных конструкций".
5. В пространственных каркасах отдельные стержни, не входящие в состав плоских каркасов, привязывать к поперечным стержням пространственных каркасов.
6. Сварку табровых соединений круглых стержней с листовым прокатом закладных изделий выполнять под шлоет флюса.
7. Материал пружинной стали закладных изделий принять марки в ст. 3ка 2 для сварных конструкций по ГОСТ 380-71*. Толщину сварных швов принять по наименьшей толщине сваряемых элементов.

Привязан			
Изм. №			
ТП 902-1-63- КЖУ-ТТ1			
Исполн.	Шеико	Власенко	Черенцова
Исполн.	Власенко	Черенцова	Урулова
Исполн.	Черенцова	Урулова	
Исполн.	Урулова		

Технические требования к изготовлению арматурных и закладных изделий.

Студия	Лист	Листов
Р		
Госстрой СССР Сквозьдательный проект Харьковский Водоканалпроект		

Технические требования к изготовлению сборных железобетонных изделий.

1. Сборные железобетонные изделия запроектованы из тяжелого бетона при условии их изготовления в заводских условиях в инвентарных стальных формах. Изделия должны изготавливаться в точном соответствии с рабочими чертежами, а также требованиями ГОСТ 13015-75 "Изделия железобетонные и бетонные. Общие технические требования".
2. Изделия армируются арматурными сетками и каркасами.
3. Фиксация закладных изделий осуществляется путем крепления их к опалубочной форме.
4. Для стропобки изделий при извлечении их из опалубочной формы и при их транспортировке предусмотрено применение стропобочных петель.
5. Складирование изделий производится в штабелях. Высота штабеля назначается из условия обеспечения требований техники безопасности согласно СНиП 4-80. Подкладки должны устанавливаться в местах расположения стропобочных петель.
6. Погрузку и транспортирование изделий следует производить в соответствии с рекомендациями, временных указаний по перевозке унифицированных сборных железобетонных деталей и конструкций промышленного строительства автомобильным транспортом (стройиздат 1966г.)

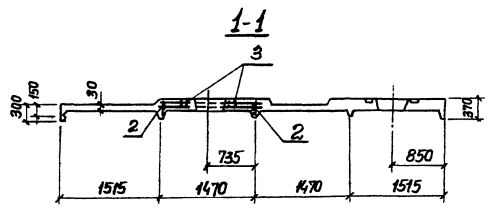
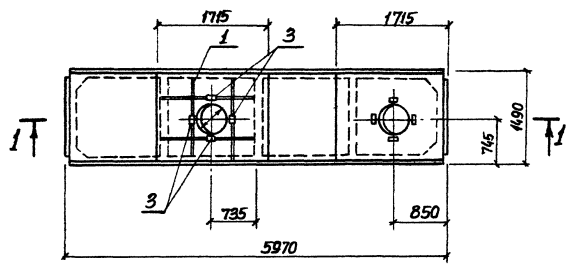
Привязан			
Изм. №			
ТП 902-1-63- КЖУ-ТТ2			
Исполн.	Шеико	Власенко	Черенцова
Исполн.	Власенко	Черенцова	Урулова
Исполн.	Черенцова	Урулова	
Исполн.	Урулова		

Технические требования к изготовлению сборных железобетонных изделий

Студия	Лист	Листов
Р		
Госстрой СССР Сквозьдательный проект Харьковский Водоканалпроект		

Львов II часть 1
Типовой проект 902-1-63
Изм. №-ов, Листов и дата Выход инж.

ПЯ III В-4А 1; ПЯ III В-4А 2
1,5x6 1,5x6



Формат	Зона	Пос.	Обозначение	Наименование	Кол.	Примечание
				Сборочные единицы		
			1.465-7 Вып.3	Плита ПЯ III В-4А 1,5x6-2	1	объемы закл. изд.
БЧ	1		1.465-7 Вып.3 ч.2	Пространственный каркас КЛ1	1	
БЧ	2		1.465-7 Вып.3 ч.2	Каркас Кр10	2	
БЧ	3		1.465-7 Вып.3 ч.2	Закладное изделие МЗ	4	
Материалы						
				Бетон М 200	0,94	м ³

Остальное- см. ПЯ III В-4А 1; ПЯ III В-4А 2 серии 1.465-7 ВЗ
1,5x6 1,5x6

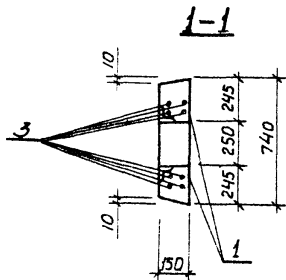
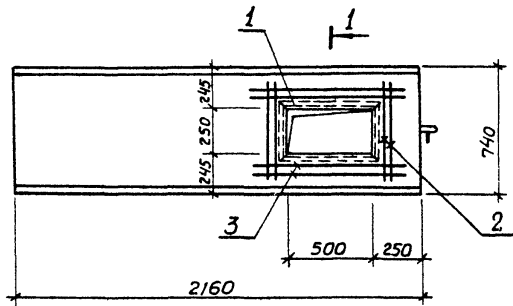
Ведомость расхода стали на дополнительные арматурные и закладные изделия

Марка элемента	Изделия арматурные		Изделия закладные			Общий расход									
	Арматура класса А-III		Арматура класса А-III	Прокат марки ВСт.3КП2											
	ГОСТ 5459-72	Всего	ГОСТ 5459-72	ГОСТ 103-76	Всего										
ПЯ III В-4А 1,5x6	φ12	Цтвое	φ10	Цтвое	100-но	Цтвое	66.2	66.2	66.2	16	16	4,8	4,8	6,4	72,6

Привязан

И. котр.	Щеико	Щеико
Рук. пр.	Власенко	Власенко
Ст. инж.	Бродская	Бродская
Инженер	Черевова	Черевова
	Ясинская	Ясинская

ТП 902-1-63-КЖИ		ПЯ III В-4А 1; ПЯ III В-4А 2
Плита ПЯ III В-4А 1,5x6-1; ПЯ III В-4А 2 1,5x6		Сталь
		Масса
		2400
		Лист
		Листов 1
Госстрой СССР Совюзоборудованиепроект Харьковский Водоканалпроект		



Формат	Зона	Лист	Обозначение	Наименование	Кол.	Примечание
				п18г-5А Сборочные единицы		
			3.006-2 Вып. II-2	Плита п18г-5	1	со всеми зонами изд.
		1	1400-15. В.1540-09	Изделие закладное МН548	1.9	л.п. 4.2 кг
				<u>Детали</u>		
6.4		2		φ 14А III гост 5.1459-72*, l=700	8	0.85
6.4		3		φ 14А III гост 5.1459-72* l=1000	8	1.21
				<u>Материалы</u>		
				Бетон М300	0.22	м ³

Остальное см. п18г-5 серия 3.006-2 Вып. II-2.
Ведомость расхода стали на дополнительные арматурные и закладные изделия

Марка элемента	Изделия арматурные		Изделия закладные				Общий расход		
	Арматура класса		Арматура класса		Прокат марки				
	А-III		А-III		ВСт 3кп2				
	гост 5.1459-72*		гост 5.1459-72*		гост 8509-72				
	φ 14	Уголо	φ 8	Уголо	Уголо	Уголо			
п18г-5А	16.4	16.4	16.4	0.6	0.6	5.7	5.7	6.3	20.7

В местах отверстий арматура вырезать по месту.

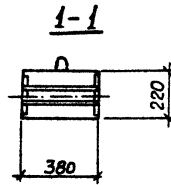
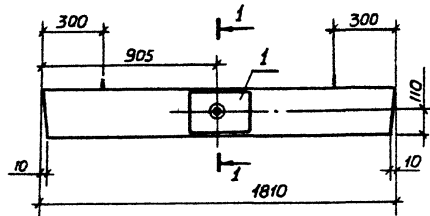
				тп 902-1-63-КЖИ-П18г-5А		
				Плита П18г-5А		
				Стадия	Масса	Масштаб
Привязан				Р	55.3 кг	.
				Лист	Листов	
				Техстрой СССР Созаводоканмашинстрой Харьковский Водох.на.проект		

Копировал-Гомельская

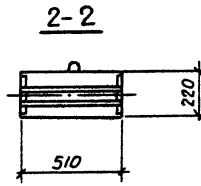
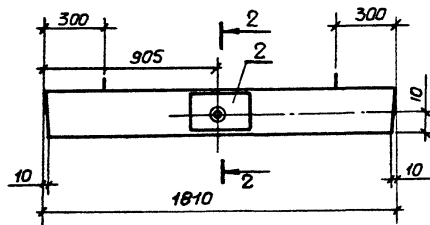
Формат 2.

18303-0-П

2ПР72-18.38.22У^а



2ПР73-18.51.22У^а



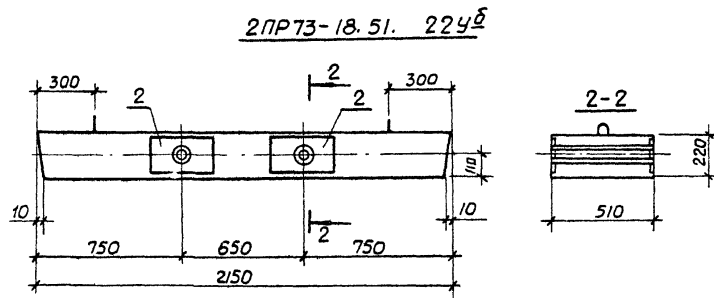
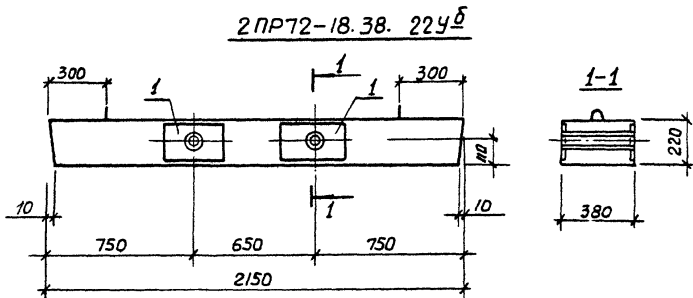
Арматура	Зона	Поз.	Обозначение	Наименование	Кол.	Примечание
				<u>2ПР72-18.38.22У^а</u>		
				<u>Сборочные единицы</u>		
			1.138-10 Вып.2	Перемычка 2ПР72-18.38.22У		Со всеми закладн. изделиями
		1	902-1-63-кжи-мн2	Изделие закладное мн2		
				<u>2ПР73-18.51.22У^а</u>		
				<u>Сборочные единицы</u>		
			1.138-10 Вып.2	Перемычка 2ПР73-18.51.22У		Со всеми закладн. изделиями
		2	902-1-63-кжи-мн1	Изделие закладное мн1	1	

Остальное см. 2ПР72-18.38.22У. 2ПР73-18.51.22У серии 1.138-10 Вып.2.

Ведомость расхода стали на один элемент, кг

Марка элемента	Изделия закладные						Всего	Общий расход
	Арматура класса		Прокат марки					
	А-III		Вст.3 кл.2					
	ГОСТ 5.1459-72*	ГОСТ 3262-75	ГОСТ 103-76					
φ10	Итого φ10	φ20	Итого φ20	δ=10	Итого			
2ПР72-18.38.22У ^а	1.12	1.12	0.6	0.6	11.0	11.0	12.72	12.72
2ПР73-18.51.22У ^а	1.44	1.44	0.86	0.86	11.0	11.0	13.3	13.3

				Тп 902-1-63-кжи-2ПР72-18.38.22У ^а ; 2ПР73-18.51.22У ^а			
				Перемычки 2ПР72-18.38.22У ^а 2ПР73-18.51.22У ^а			
				Стация	Масса	Масштаб	
				Р	см. табл.	1:50	
				Лист	Листов 1		
				Госстрой СССР Санкт-Петербургский Водоканалпроект			
Привязан				Нач. отд.	Шейко		
				Н.контр.	Власенко		
				Рук. гр.	Бродская		
				Ст.инж.	Черенцова		
ИНВ. №				Инж.	Филиппова		



Арматура	Зона	Поз.	Обозначение	Наименование	Кол.	Примечание
				2ПР72-18.38.22УБ		
				Сборочные единицы		
			1.138-10 Вып.2	Перемычка 2ПР72-18.38.22У		в объеме закладных изделий
		1	902-1-63-КЖУ-МН2	Изделие закладное МН2		
				2ПР73-18.51. 22УБ		
				Сборочные единицы		
			1.138-10 Вып.2	Перемычка 2ПР73-18.51-22У		во всемирных закладных изделиях
		2	902-1-63-КЖУ-МН1	Изделие закладное МН1	2	

Остальное см. 2ПР72-18.38. 22У. 2ПР73-18.51.22У серии 1.138-10 Вып.2.

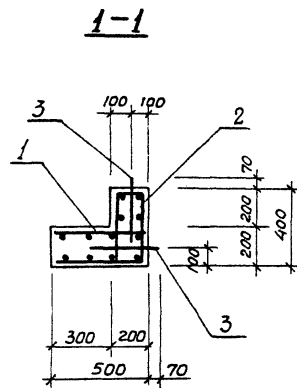
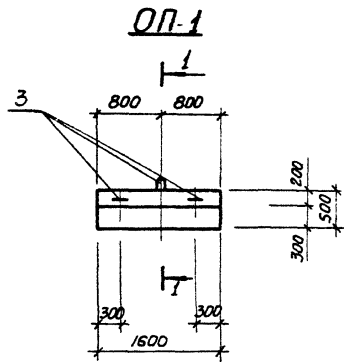
Ведомость расхода стали на один элемент, кг.

Марка элемента	Изделие закладное						Общий расход	
	Арматура класса		Прокат марки		Всего			
	А-III		ВСт.3 КП2					
	ГОСТ 5.1459-72*		ГОСТ 3262-75		ГОСТ 103-76			
φ10	Утого	TP φ20	Утого	φ=10	Утого			
2ПР72-18.38. 22УБ	2.24	2.24	1.2	1.2	22.0	22.0	25.44	25.44
2ПР73-18.51. 22УБ	2.88	2.88	1.72	1.72	22.0	22.0	26.09	26.08

				П1902-1-63-КЖУ 2ПР72-18.38. 22УБ; 2ПР73-18.51. 22УБ				
Привязан				Перемычки 2ПР72-18.38. 22УБ; 2ПР73-18.51. 22УБ		Сталь	Масса	Масло
						Р	см. табл.	1:50
						Лист	Листов 1	
ИИВ. №						Самостоятельно разработано проектом Института Железнодорожного транспорта		
						Заводской проект		

Копировал - Гомельская

Формат 12



Ведомость деталей

Поз.	Эскиз
3	

Элемент	Вид	Поз.	Обозначение	Наименование	Кол.	Примечание
				<u>Документация</u>		
11			902-1-63-кжш-тгз	Технические требования к изготовлению сборных железобетонных изделий		
				<u>Сборочные единицы</u>		
11	1		902-1-63-кжш-оп-с1	Сетка С1	1	
11	2		-С2	— " — С2	1	
				<u>Детали</u>		
Б4	3			φ10 АІ гост 5781-75; ρ=980	3	0,6кг
				<u>Материалы</u>		
				Бетон М200	0,17	М ³

Ведомость расхода стали на один элемент, кг

Марка	Изделия арматурные			Всего
	Арматура класса А-І			
	гост 5781-75			
	φ8	φ10	Итого	
оп1	13,9	1,8	15,7	15,7

Защитный слой для рабочей арматуры принят 25 мм.

Привязан

Нач. отд.	Шейко	<i>[Signature]</i>
Инж.пр.	Власенко	<i>[Signature]</i>
Рук. гр.	Бродская	<i>[Signature]</i>
Ст. инж.	Доценко	<i>[Signature]</i>
Инв. №	Ступеник	<i>[Signature]</i>

ТН 902-1-63-кжш-оп1

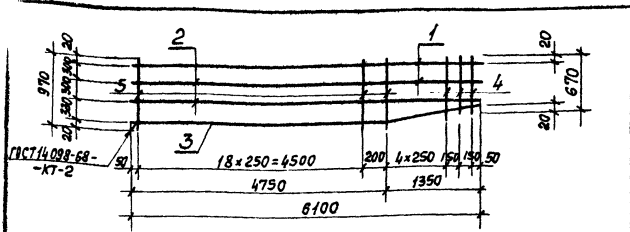
Опорный блок оп1

Стдия	Масса	Масштаб
Р	425кг	
Лист	Листов 1	
Госстрой СССР		
Союзобканалпроект		
Харьковский		
Водоканалпроект		

Копировал-Гомельская

Формат 12

18303-03 10



Формат	Зона	Пос.	Обозначение	Наименование	Кол.	Примечание
И			902-1-63-КЖУ-ТТ1	Технические требования к изготовлению арматурных и закладных изделий		Детали
Б4	1			Ф20А III ГОСТ 5.1459-72* L=6100	1	15,1кг
Б4	2			Ф12А III ГОСТ 5.1459-72* L=6100	2	5,4кг
Б4	3			Ф12А III ГОСТ 5.1459-72* L=6100	1	5,4кг
Б4	4			Ф12А III ГОСТ 5.1459-72* L=6100	6	0,7кг
Б4	5			Ф12А III ГОСТ 5.1459-72* L=970	20	0,9кг

Привязан

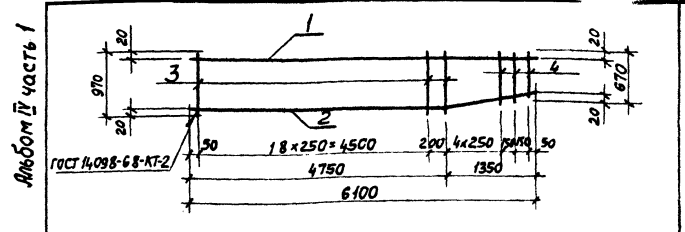
Нач.отд. Шейко
Н.контр. Власенко
Рук.гр. Бродяков
Ст.инж. Черемнова
Инжен. Филиппов

ТП 902-1- - КЖУ-РКм1-КР1

Каркас плоский КР1
(t = -20°C; -30°C)

Стадия	Масса	Масштаб
Р	48,1кг	5/м
Лист		Листов 1

Госстрой СССР
Создано в рамках проекта
Харьковский
Водоканалпроект



Формат	Зона	Пос.	Обозначение	Наименование	Кол.	Примечание
И			902-1-63-КЖУ-ТТ1	Технические требования к изготовлению арматурных и закладных изделий		Детали
Б4	1			Ф20А III ГОСТ 5.1459-72 L=6100	1	15,1кг
Б4	2			Ф12А III ГОСТ 5.1459-72* L=6100	1	5,4кг
Б4	3			Ф12А III ГОСТ 5.1459-72* L=970	20	0,9кг
Б4	4			Ф12А III ГОСТ 5.1459-72* L=6100	6	0,7кг

Привязан

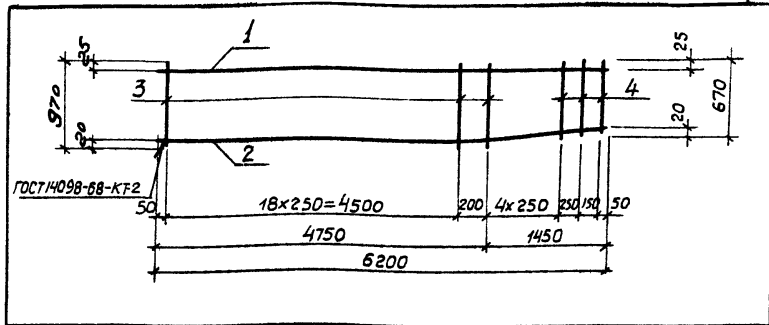
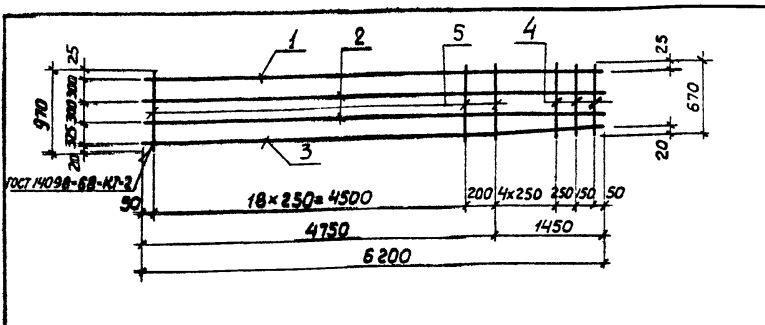
Нач.отд. Шейко
Н.контр. Власенко
Рук.гр. Бродяков
Ст.инж. Черемнова
Инжен. Филиппов

ТП 902-1-63-КЖУ-РКм1-КР2

Каркас плоский КР2
(t = -20°C; -30°C)

Стадия	Масса	Масштаб
Р	42,7 кг	5/м
Лист		Листов 1

Госстрой СССР
Создано в рамках проекта
Харьковский
Водоканалпроект



Формат	Зона	Поз.	Обозначение	Наименование	Кол.	Примечание
				<u>Документация</u>		
И			902-1-63-КЖЦ-ТТ1	Технические требования к изготовлению арматурных и закладных изделий		
				<u>Детали</u>		
Б.4.		1		Ф 25 АШ ГОСТ 5.1459-72* $\ell=6200$	1	23.8 кг
Б.4.		2		Ф 12 АШ ГОСТ 5.1459-72* $\ell=6200$	2	5.5 кг
Б.4.		3		Ф 16 АШ ГОСТ 5.1459-72* $\ell=6200$	1	9.8 кг
Б.4.		4		Ф 12 АШ ГОСТ 5.1459-72* $\ell_{cp}=820$	6	0.7 кг
Б.4.		5		Ф 12 АШ ГОСТ 5.1459-72* $\ell=970$	20	0.9 кг

Альбом IV часть 1

Типовой проект 901-Г-63

Формат	Зона	Поз.	Обозначение	Наименование	Кол.	Примечание
				<u>Документация</u>		
И			902-1- -КЖЦ-ТТ1	Технические требования к изготовлению арматурных и закладных изделий		
				<u>Детали</u>		
Б.4.		1		Ф 25 АШ ГОСТ 5.1459-72* $\ell=6200$	1	23.8 кг
Б.4.		2		Ф 16 АШ ГОСТ 5.1459-72* $\ell=6200$	1	9.8 кг
Б.4.		3		Ф 12 АШ ГОСТ 5.1459-72* $\ell=970$	20	0.9 кг
Б.4.		4		Ф 12 АШ ГОСТ 5.1459-72* $\ell_{cp}=820$	6	0.7 кг

Привязан

Ив. №

ТП 902-1-63-КЖЦ-РКМ1-Кр1

Каркас плоский Кр1
($t=-40^{\circ}\text{C}$)

Стадия Марка Масштаб

Р 61.3 5/М

Лист Листов 1
Госстрой СССР
Совзнаводканалпроект
Харьковский
Водоканалпроект

Нач. отд. Шейко
Н.контр. Власенко
Рук. гр. Бродская
Ст. инж. Черенцова
Инж. Филиппова

Копировал - Гомельская Формат И1

Привязан

Ив. №

ТП 902-1-63-КЖЦ-РКМ1-Кр2

Каркас плоский Кр2
($t=-40^{\circ}\text{C}$)

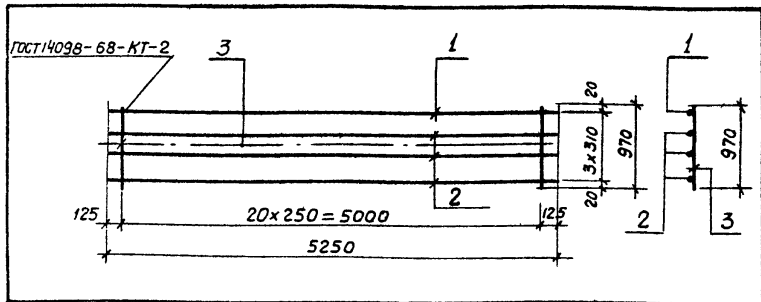
Стадия Масса Масштаб

Р 55.8 5/М

Лист Листов 1
Госстрой СССР
Совзнаводканалпроект
Харьковский
Водоканалпроект

Ив. №

Копировал - Гомельская Формат И1
18303-03 12



Формат	Зона	Лист	Обозначение	Наименование	Кол.	Примечание
				<u>Документация</u>		
11			902-1-63-КЖУ-ТТ1	Технические требования к изготовлению арматурных и закладных изделий		
				<u>Детали</u>		
Б.4.	1		Ф16 А III ГОСТ 5.1459-72*, L=5250	1	8,3 кг	
Б.4.	2		Ф12 А III ГОСТ 5.1459-72*, L=5250	3	4,7 кг	
Б.4.	3		Ф12 А III ГОСТ 5.1459-72*, L=970	21	0,86 кг	

Привязан:

Л. №

Т П 902-1-63 - КЖУ-РКМ1-Кр3

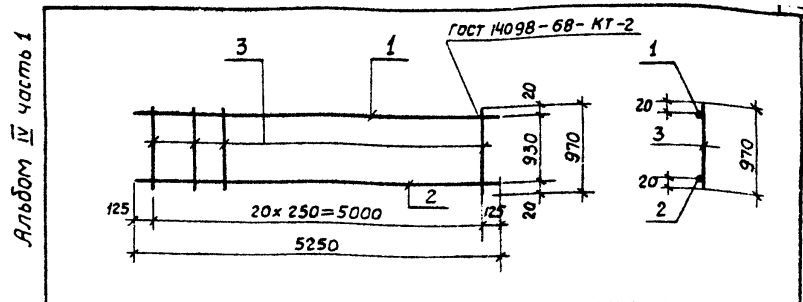
Каркас плоский Кр3
(t = -20°C; -30°C)

Стадия	Масса	Масштаб
Р	40,46 кг	δ/м
Лист		Листов 1

Нач. отд. Шейко
Н. контр. Власенко
Рук. гр. Бродская
Ст. инж. Гусельва
Инж. Бондарь

Госстрой СССР
Сюзьбодоканалпроект
Керковский
Вобоканалпроект

Копировал - Гомельская Формат 11



Формат	Зона	Лист	Обозначение	Наименование	Кол.	Примечание
				<u>Документация</u>		
И			902-1-63-КЖУ-ТТ1	Технические требования к изготовлению арматурных и закладных изделий		
				<u>Детали</u>		
Б.4.	1		Ф16 А III ГОСТ 5.1459-72*, L=5250	1	8,3 кг	
Б.4.	2		Ф12 А III ГОСТ 5.1459-72*, L=5250	1	4,7 кг	
Б.4.	3		Ф12 А III ГОСТ 5.1459-72*, L=970	21	0,86 кг	

Привязан:

Л. №

Нач. отд. Шейко
Н. контр. Власенко
Рук. гр. Бродская
Ст. инж. Гусельва
Инж. Бондарь

Госстрой СССР
Сюзьбодоканалпроект
Керковский
Вобоканалпроект

Т П 902-1-63 - КЖУ-РКМ1-Кр4

Каркас плоский Кр4
(t = -20°C; -30°C)

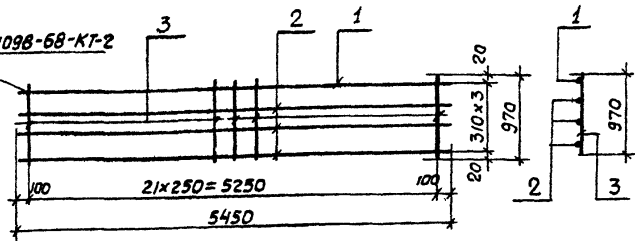
Стадия	Масса	Масштаб
Р	31,06 кг	δ/м
Лист		Листов 1

Нач. отд. Шейко
Н. контр. Власенко
Рук. гр. Бродская
Ст. инж. Гусельва
Инж. Бондарь

Госстрой СССР
Сюзьбодоканалпроект
Керковский
Вобоканалпроект

Копировал - Гомельская Формат 11
18303-03 13

ГОСТ 14098-68-КТ-2



Формат	Зона	Лист	Обозначение	Наименование	Кол.	Примечание
				<u>Документация</u>		
И			902-1-63-КЖИ-ТТ1	Технические требования к изготовлению арматурных и закладных изделий		
				<u>Детали</u>		
Б.4.	1			φ16 А Ш ГОСТ 5.1459-72*; L=5450	1	8,6 кг
Б.4.	2			φ12 А Ш ГОСТ 5.1459-72*; L=5450	3	4,84 кг
Б.4.	3			φ12 А Ш ГОСТ 5.1459-72*; L=970	22	0,86 кг

Привязан:

ИИВ. №

ТП 902-1-63-КЖИ-РКМ1-КрЗ

Каркас плоский КрЗ
(t = -40°C)

Стадия	Масса	Масштаб
Р	42,04 кг	δ/м

Лист	Листов
1	1

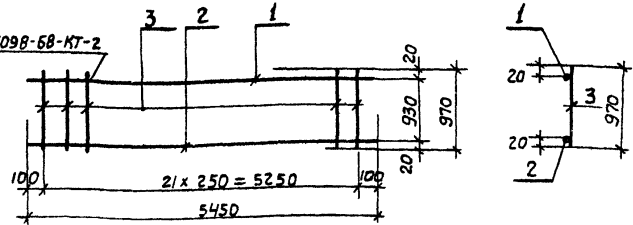
Госстрой СССР
Союзвободканалпроект
Харьковский
Водоканалпроект

Нач. отд. Шейко
Н. контр. Власенко
Рук. гр. Бродская
Ст. инж. Геселева
Инж. Бондарь

Копировал - Гомельская Формат 11

Альбом IV части 1

ГОСТ 14098-68-КТ-2



Формат	Зона	Лист	Обозначение	Наименование	Кол.	Примечание
				<u>Документация</u>		
И			902-1-63-КЖИ-ТТ1	Технические требования к изготовлению арматурных и закладных изделий		
				<u>Детали</u>		
Б.4.	1			φ16 А Ш ГОСТ 5.1459-72*; L=5450	1	8,6 кг
Б.4.	2			φ12 А Ш ГОСТ 5.1459-72*; L=5450	1	4,84 кг
Б.4.	3			φ12 А Ш ГОСТ 5.1459-72*; L=970	22	0,86 кг

ИИВ. №

Привязан:

ИИВ. №

ТП 902-1-63-КЖИ-РКМ1-Кр4

Каркас плоский Кр4
(t = -40°C)

Стадия	Масса	Масштаб
Р	32,35 кг	δ/м

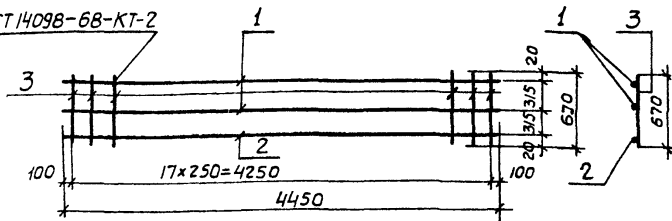
Лист	Листов
1	1

Госстрой СССР
Союзвободканалпроект
Харьковский
Водоканалпроект

Нач. отд. Шейко
Н. контр. Власенко
Рук. гр. Бродская
Ст. инж. Геселева
Инж. Бондарь

Копировал - Гомельская Формат 11

ГОСТ 14098-68-КТ-2



Формат	Зона	Лист	Обозначение	Наименование	Кол.	Примечание
				<u>Документация</u>		
11			902-1-63-КЖУ-ТТ1	Технические требования к изготовлению арматурных изкладных изделий		
				<u>Детали</u>		
Б.4.	1			φ10A III ГОСТ 5.1459-72* ℓ=4450	2	2,75 кг
Б.4.	2			φ20A III ГОСТ 5.1459-72* ℓ=4450	1	11,0 кг
Б.4.	3			φ10A III ГОСТ 5.1459-72* ℓ=670	18	0,41 кг

Привязан:

Нач. авто.	Шейко	
Н. контр.	Власенко	
Рук. зр.	Бродская	
Ст. инж.	Тетелева	
Инж.	Бондарь	

ТП 902-1-63-КЖУ-РКм1-Кр5

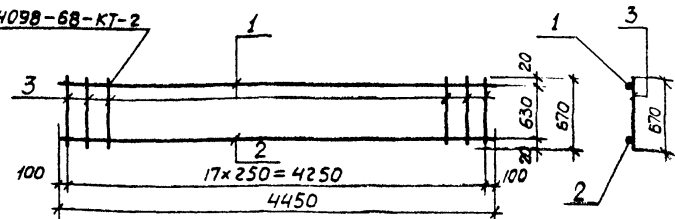
Плоский каркас Кр5
(t=-20°C; -30°C)

Стация	Масса	Масштаб
Р	239 кг	δ/м.
Лист	Листов 1	
Госстрой СССР Союзводоканалпроект Харьковский Водоканалпроект		

Копировал-Гомельская Формат 11

Типовой проект 902-1-63 Альбом IV часть 1

ГОСТ 14098-68-КТ-2



Формат	Зона	Лист	Обозначение	Наименование	Кол.	Примечание
				<u>Документация</u>		
11			902-1-63-КЖУ-ТТ1	Технические требования к изготовлению арматурных изкладных изделий		
				<u>Детали</u>		
Б.4.	1			φ10A III ГОСТ 5.1459-72* ℓ=4450	1	2,75 кг
Б.4.	2			φ20A III ГОСТ 5.1459-72* ℓ=4450	1	11,0 кг
Б.4.	3			φ10A III ГОСТ 5.1459-72* ℓ=670	18	0,41 кг

Привязан:

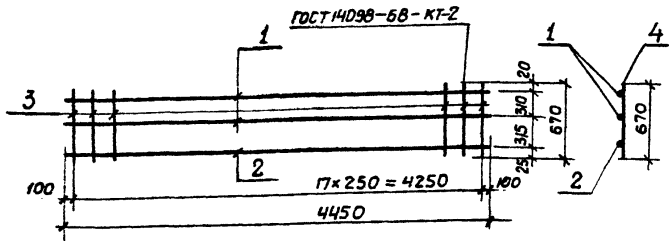
Нач. авто.	Шейко	
Н. контр.	Власенко	
Рук. зр.	Бродская	
Ст. инж.	Тетелева	
Инж.	Бондарь	

ТП 902-1-63-КЖУ-РКм1-Кр6

Каркас плоский Кр6
(t=-20°C; -30°C)

Стация	Масса	Масштаб
Р	21,15 кг	δ/м
Лист	Листов 1	
Госстрой СССР Союзводоканалпроект Харьковский Водоканалпроект		

Копировал-Гомельская Формат 11
18303-03 15



Формат	Зона	Поз.	Обозначение	Наименование	Кол.	Примечание
				<u>Документация</u>		
11			902-1-63-КЖУ-ТТ1	Технические требования к изготовлению арматурных и закладных изделий		
				<u>Детали</u>		
Б.4.		1		Ф10АШГОСТ5.1459-72* l=4450	2	2,75кг
Б.4.		2		Ф25АШГОСТ5.1459-72* l=4450	1	17,1кг
Б.4.		3		Ф12АШГОСТ5.1459-72* l=670	18	0,6кг

Привязан:

Имб. №

ТП 902-1-63-КЖУ-РКМ1-Кр5

Каркас плоский Кр5
(t=-40°)

Стадия Масса Масштаб

Р 33,4кг δ/м

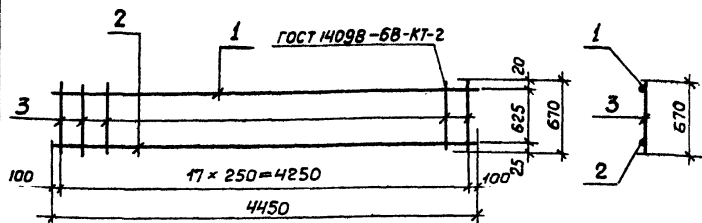
Лист Листов 1

Госстрой СССР
Совхозводоканалпроект
Харьковский
Водоканалпроект

Копировал-Гомельская

Формат 11

Альбом IV



Формат	Зона	Поз.	Обозначение	Наименование	Кол.	Примечание
				<u>Документация</u>		
11			902-1-63-КЖУ-ТТ1	Технические требования к изготовлению арматурных и закладных изделий		
				<u>Детали</u>		
Б.4.		1		Ф10АШГОСТ5.1459-72* l=4450	1	2,75кг
Б.4.		2		Ф25АШГОСТ5.1459-72* l=4450	1	17,1кг
Б.4.		3		Ф12АШГОСТ5.1459-72* l=670	18	0,6кг

Имб. №

Имб. № подл. Идентиф. и дата

Привязан:

Имб. №

ТП 902-1-63-КЖУ-РКМ1-Кр6

Каркас плоский Кр6
(t=-40°)

Стадия Масса Масштаб

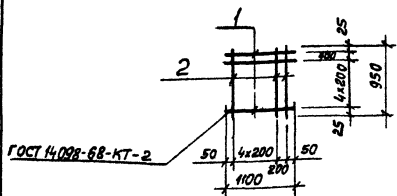
Р 30,65кг δ/м

Лист Листов 1

Госстрой СССР
Совхозводоканалпроект
Харьковский
Водоканалпроект

Копировал-Гомельская

Формат 11



Формат	Зона	Поз.	Обозначение	Наименование	Кол.	Примечание
<u>Документация</u>						
И			902-1-63-КЖУ-ТТ1	Технические требования к изготовлению арматурных и закладных изделий		
<u>Детали</u>						
Б4	1		ФВА1ГОСТ5781-75 e=1100		6	0,41кг
Б4	2		ФВА1ГОСТ5781-75 e=950		6	0,4кг

Привязан:

Инд. №

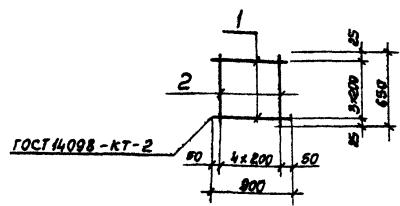
ТП 902-1-63-КЖУ-РКМ1-С1

Сетка	Масса	Масштаб
Р	4,86кг	б/м
Лист	Листов 1	

Сетка арматурная С1
(t = -20°C; -30°C; -40°C)

Исполн. Шейко
Н.контр. Власенко
Рук.вр. Бродская
Ст.инж. Геселева
Инт. Бондарь

Горстрой СССР
Создано на основании проекта
Харьковского
Водоканального проекта



Формат	Зона	Поз.	Обозначение	Наименование	Кол.	Примечание
<u>Документация</u>						
И			902-1-63-КЖУ-ТТ1	Технические требования к изготовлению арматурных и закладных изделий		
<u>Детали</u>						
Б4	1		ФВА1ГОСТ5781-75 e=900		4	0,41кг
Б4	2		ФВА1ГОСТ5781-75 e=650		5	0,3кг

Привязан

Инд. №

ТП 902-1-63-КЖУ-РКМ1-С2

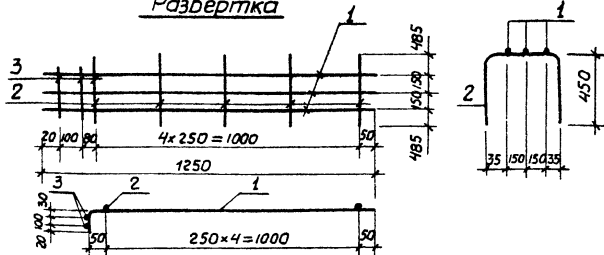
Сетка	Масса	Масштаб
Р	5,14кг	б/м
Лист	Листов 1	

Сетка арматурная С2
(t = -20°C; -30°C; -40°C)

Исполн. Шейко
Н.контр. Власенко
Рук.вр. Бродская
Ст.инж. Геселева
Инт. Бондарь

Горстрой СССР
Создано на основании проекта
Харьковского
Водоканального проекта

Развертка



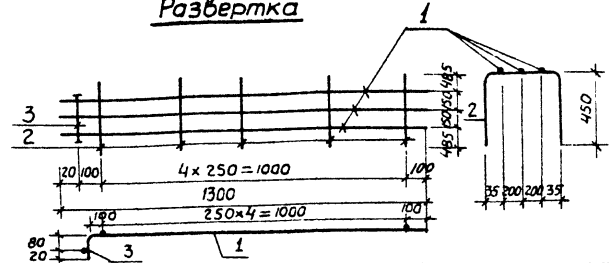
Формат	Зона	Поз.	Обозначение	Наименование	Кол.	Примечание
				<u>Документация</u>		
11			902-1-63-КЖИ-ТТ1	Технические требования к изготовлению арматурных и закладных изделий		
				<u>Детали</u>		
Б.4	1		Ф16АШ ГОСТ 5.1459-72* $\ell=1250$		3	2,0 кг
Б.4	2		ФБАГ ГОСТ 5781-75 $\ell=1270$		5	0,3 кг
Б.4	3		ФБАГ ГОСТ 5781-75 $\ell=380$		2	0,1 кг

Привязан	
Инд. №	
ТП 902-1-63-КЖИ-РКМ1-С3	
Сетка арматурная С3 ($t = -20^{\circ}\text{C}; -30^{\circ}\text{C}$)	
Нач. отд.	Шейко
Н.контр.	Бласенко
Рук. гр.	Бродская
Ст. инж.	Чернова
И.ж.	Ясинская

Таблица	Масса	Масштаб
Р	7,7 кг	Б/м.
Лист	Листов 1	
Госстрой СССР Санкт-Петербургский проект Водоканалпроект		

Копировал - Гомельская Формат 11

Развертка



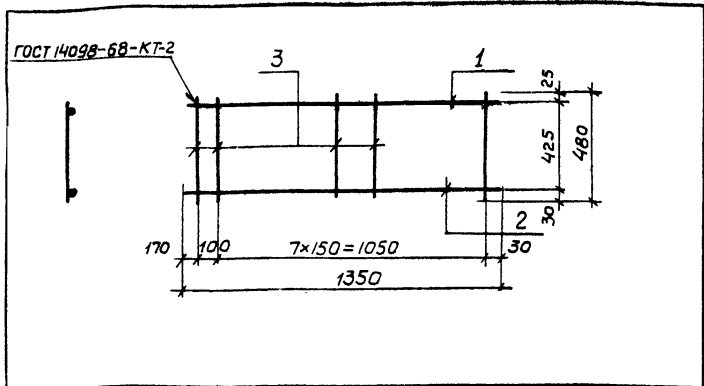
Формат	Зона	Поз.	Обозначение	Наименование	Кол.	Примечание
				<u>Документация</u>		
11			902-1-63-КЖИ-ТТ1	Технические требования к изготовлению арматурных и закладных изделий		
				<u>Детали</u>		
Б.4	1		Ф16АШ ГОСТ 5.1459-72* $\ell=1300$		3	2,1 кг
Б.4	2		ФБАГ ГОСТ 5781-75; $\ell=1370$		5	0,3 кг
Б.4	3		ФАГ ГОСТ 5781-75; $\ell=480$		1	0,1 кг

Привязан	
Инд. №	
ТП 902-1-63-КЖИ-РКМ1-С3	
Сетка арматурная С3 ($t = -40^{\circ}\text{C}$)	
Нач. отд.	Шейко
Н.контр.	Бласенко
Рук. гр.	Бродская
Ст. инж.	Чернова
И.ж.	Ясинская

Таблица	Масса	Масштаб
Р	7,9 кг	Б/м.
Лист	Листов 1	
Госстрой СССР Санкт-Петербургский проект Водоканалпроект		

Копировал - Гомельская Формат 11

Альбом IV часть 1
Типовой проект 902-1-63

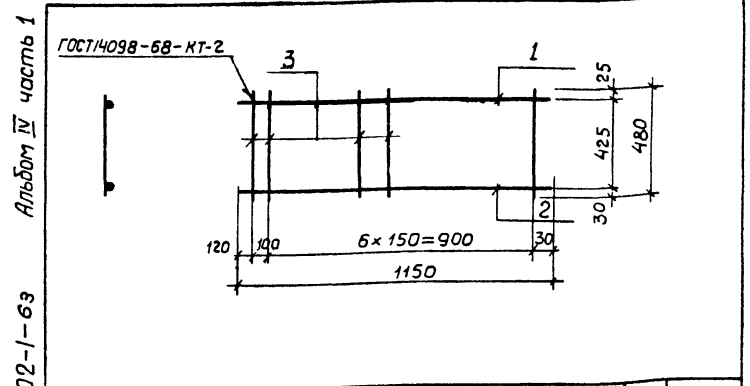


Формат Зона	Поз.	Обозначение	Наименование	Кол.	Приме- чание
			<u>Документация</u>		
И		902-1-63-КЖЦ-ТТ1	Технические требования к изготовлению арматур- ных и закладных изделий		
			<u>Детали</u>		
Б.ч.	1		φ10A I ГОСТ 5781-75; ℓ=480	8	0,3 кг
Б.ч.	2		φ20A III ГОСТ 5.1459-72*; ℓ=1350	1	3,3 кг
Б.ч.	3		φ25A III ГОСТ 5.1459-72*; ℓ=1350	1	5,2 кг

Привязан	
И.контр.	Власенко
Рук. зр.	Бродская
Инж.	Никитенко
Инж.	Филиппова

Т П 902-1-63-КЖЦ-РКМ2-Кр1			
Коркас плоский Кр1			
Стадия	Масса	Масштаб	
Р	10,8 кг		
Лист	Листов 1		
Госстрой СССР Сарковский проект Водоканалпроект			

Копировал- Гательская Формат И1



Формат Зона	Поз.	Обозначение	Наименование	Кол.	Приме- чание
			<u>Документация</u>		
И		902-1-63-КЖЦ-ТТ1	Технические требования к изготовлению арматур- ных и закладных изделий		
			<u>Детали</u>		
Б.ч.	1		φ10A I ГОСТ 5781-75; ℓ=480	7	0,3 кг
Б.ч.	2		φ20A III ГОСТ 5.1450-72* ℓ=1150	1	2,9 кг
Б.ч.	3		φ25A III ГОСТ 5.1459-72* ℓ=1150	1	4,4 кг

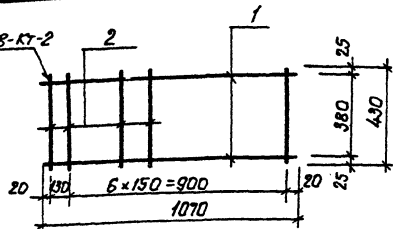
Привязан:	
И.контр.	Власенко
Рук. зр.	Бродская
Инж.	Никитенко
Инж.	Филиппова

Т П 902-1-63-КЖЦ-РКМ2-Кр2			
Коркас плоский Кр2			
Стадия	Масса	Масштаб	
Р	9,4 кг		
Лист	Листов 1		
Госстрой СССР Сарковский проект Водоканалпроект			

Копировал- Гательская Формат И1

Типовой проект 902-1-63 Альбом IV часть 1

ГОСТ 14098-68-КТ-2



Формат	Шкала	Поз.	Обозначение	Наименование	Кол.	Прим.
				<u>Документация</u>		
И			902-1-63-КЖЦ-ТТ1	Технические требования к изготовлению арматурных и закладных изделий		
				<u>Детали</u>		
БВ	1		Ф16А1 ГОСТ 5781-75 \varnothing -1070		2	1,7 кг
БВ	2		Ф10А1 ГОСТ 5781-75 \varnothing -430		8	0,27 кг

Привязан

Шиф. №

ТП 902-1-63 - КЖЦ-РКМ2-КР3

Каркас плоский
КР3

Штавия Масса Машштаб

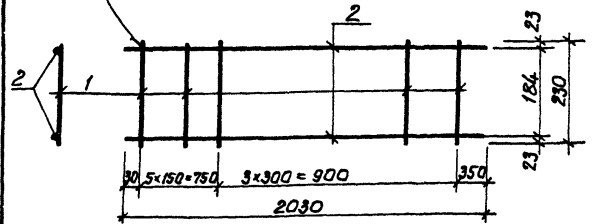
р	5,6 кг	
---	--------	--

Лист 1 Листов 1
госпроект БСР
Конструкторы
Харьковский
Водоканал проект

Начальник Шейко Л.
Н. Кондр. Власенко
РКМ 2-2 Бродяков
Инженер Никитенко
Инженер Шкляр

Тяловой проект 902-1-63 Альбом IV часть 1

ГОСТ 14098-68-КТ-2



Формат	Шкала	Поз.	Обозначение	Наименование	Кол.	Прим.
				<u>Документация</u>		
И			902-1-63-КЖЦ-ТТ1	Технические требования к изготовлению арматурных и закладных изделий		
				<u>Детали</u>		
БВ	1		Ф10А1 ГОСТ 5781-75 \varnothing -280		9	0,14 кг
БВ	2		Ф16А1 ГОСТ 5781-75 \varnothing -2030		2	3,2 кг

Привязан

Шиф. №

ТП 902-1-63 - КЖЦ-РКМ2-КР4

Каркас плоский
КР4

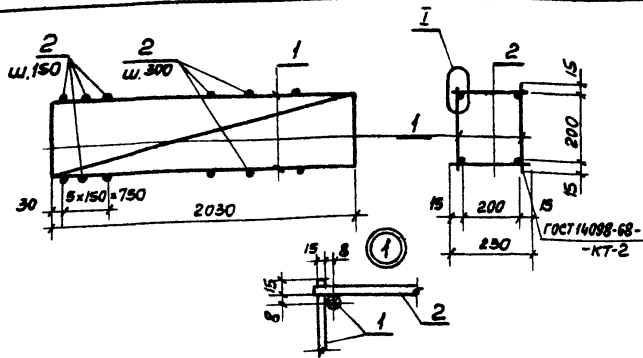
Штавия Масса Машштаб

р	7,3 кг	
---	--------	--

Лист 1 Листов 1
госпроект БСР
Конструкторы
Харьковский
Водоканал проект

Шиф. № по плану Водоканала

Начальник Шейко Л.
Н. Кондр. Власенко
РКМ 2-2 Бродяков
Инженер Никитенко
Инженер Шкляр



Формат	Зона	Поз.	Обозначение	Наименование	Кол.	Примечание
				<u>Документация</u>		
И1			902-1-63-КЖИ-ТТ1	Технические требования к изготовлению арматурных и закладных изделий		
				<u>Сборочные единицы</u>		
И1	1		902-1-63-КЖИ-РКМ2-КрЧ	Каркас плоский КрЧ	2	7,4 кг
				<u>Детали</u>		
Б.4	2		Ф10Я1 ГОСТ 5781-75; $\rho = 230$		18	0,14 кг

Привязан:	
И.в. №	
И.контр.	
И.к.зр.	
И.к.н.	
И.к.ж.	

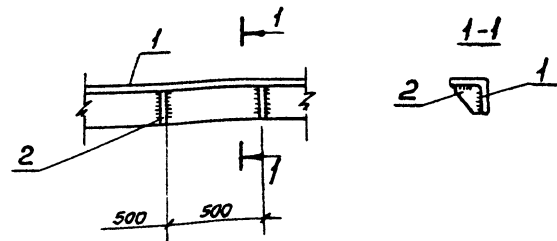
ТП 902-1-63-КЖИ-РКМ2-КПН

Каркас пространственный КрП.

Стадия	Масса	Масштаб
Р	17,4 кг	
Лист	Листов 1	
Госстрой СССР Самозащитный проект Харьковский Водоканалпроект		

Альбом IV часть 1

Типовой проект 902-1-63



Формат	Зона	Поз.	Обозначение	Наименование	Кол.	Примечание
				<u>Документация</u>		
И1			902-1-63-КЖИ-ТТ1	Технические требования к изготовлению арматурных и закладных изделий		
				<u>Детали</u>		
Б.4	1		L125x8 ГОСТ 8509-72 $\rho = 100$		1	15,5 кг
Б.4	2		-100x10 ГОСТ 103-70 $\rho = 100$		2	0,8 кг

Привязан:	
И.в. №	
И.контр.	
И.к.зр.	
И.к.н.	
И.к.ж.	

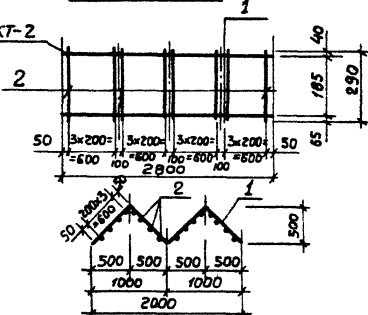
ТП 902-1-63-КЖИ-РКМ2-МН1

Изделие закладное МН1

Стадия	Масса	Масштаб
Р	17,1 кг	
Лист	Листов 1	
Госстрой СССР Самозащитный проект Харьковский Водоканалпроект		

Развертка 1

ГОСТ 4908-68-КТ-2



Формат	Этаж	Пос.	Обозначение	Наименование	Кол.	Примечание
				<u>Документация</u>		
11			902-1-63-КЖУ-ТТ1	Технические требования к изготовлению арматурных и закладных изделий		
				<u>Детали</u>		
Б4	1			Ф10А1 ГОСТ 5781-75; l=2800	1	175 кг
Б4	2			Ф8А1 ГОСТ 5781-75; l=290	16	0.11 кг

Привязан

ИМБ №

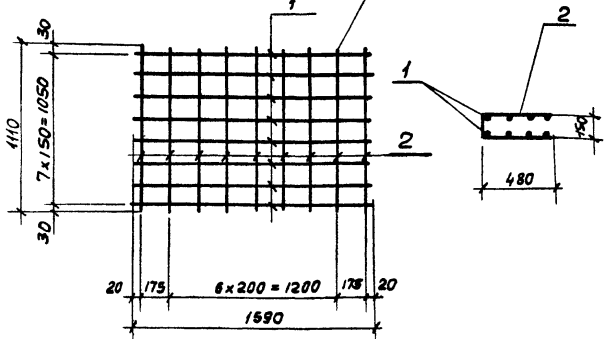
Тп 902-1-63-КЖУ-ПДм1-Кр1

Каркас плоский Кр1

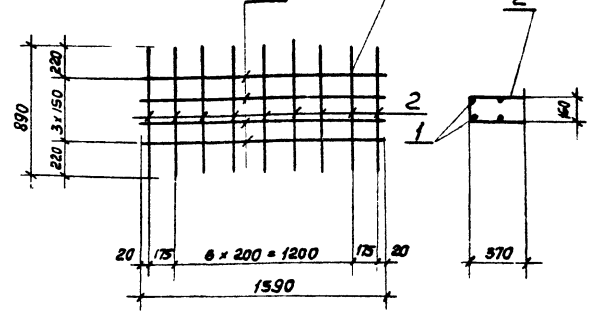
Стация	Масса	Масштаб
Р	5,3 кг	
Лист		Листов 1
Госстрой СССР Союзводоканалпроект Харьковской Водоканалпроект		

Копировал - Гомельская Формат 11

Развертка ГОСТ 14098-68-КТ-2



Развертка ГОСТ 14098-68-КТ-2



Формат	Зона	Поз.	Обозначение	Наименование	Кол.	Примечание
<u>Документация</u>						
И			902-1-63-КЖИ-ТП1	Технические требования к изготовлению арматурных и закладных изделий		
<u>Детали</u>						
Б.4.	1		Ф8АІ ГОСТ 5781-75; С=1590		8	0,6 кг
Б.4.	2		Ф8АІ ГОСТ 5781-75; С=1110		9	0,4 кг

Формат	Зона	Поз.	Обозначение	Наименование	Кол.	Примечание
<u>Документация</u>						
И			902-1-63-КЖИ-ТП1	Технические требования к изготовлению арматурных и закладных изделий		
<u>Детали</u>						
Б.4.	1		Ф8АІ ГОСТ 5781-75; С=1590		4	0,6 кг
Б.4.	2		Ф8АІ ГОСТ 5781-75; С=890		9	0,35 кг

Привязан:

И№в. №

ТП 902-1-63-КЖИ-ОП1-С1

Сетка арматурная С1

Стадия	Масса	Масштаб
Р	8,4 кг	
Лист	Листов 1	
Госстрой СССР Самбырканалпроект Харьковский Водоканалпроект		

Формат И

Нач.отд. Шейко *Шейко*
 Н.контр. Власенко *Власенко*
 Рук.гр. Бродская *Бродская*
 Ст.инж. Давыдова *Давыдова*
 Ст.инж. Плущенко *Плущенко*

Коп. черт. книги

Привязан

И№в. №

ТП 902-1-63-КЖИ-ОП1-С2

Сетка арматурная С2

Стадия	Масса	Масштаб
Р	5,35 кг	
Лист	Листов 1	
Госстрой СССР Самбырканалпроект Харьковский Водоканалпроект		

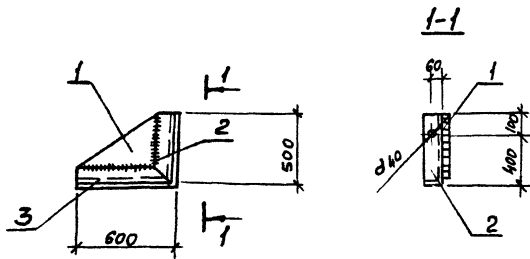
Формат И

Нач.отд. Шейко *Шейко*
 Н.контр. Власенко *Власенко*
 Рук.гр. Бродская *Бродская*
 Ст.инж. Давыдова *Давыдова*
 Ст.инж. Плущенко *Плущенко*

Коп. черт. книги

18303-03 27

Альбом № часть 1
Типовой проект 902-1-63

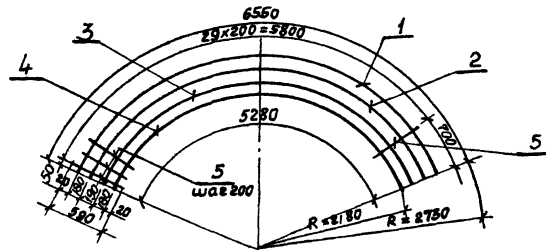


Формат	Зона	Поз.	Обозначение	Наименование	Кол.	Примечание
				<u>Документация</u>		
И			902-1-63-КЖИ-ТТ1	Технические требования		
				<u>Детали</u>		
Б.Ч.	1			480x10 ГОСТ 82-70; c=575	1	17,3кг
Б.Ч.	2			125x14 ГОСТ 8509-72; c=500	1	13,1кг
Б.Ч.	3			125x14 ГОСТ 8509-72; c=600	1	15,8кг

Привязан	
Инв. №	
Нач. отд.	Шейко
Н. контр.	Власенко
Рук. зр.	Бродская
Ст. инж.	Доценко
Инжен.	Яценская

ТП 902-1-63-КЖИ-МС1			
Изделие соединительное МС1	Стадия	Масса	Масштаб
	Р	46,2 кг	
	Лист	Листов 1	
	Госстрой СССР Сибирский филиал Харьковский Водоканалпроект		

Льбом II часть I

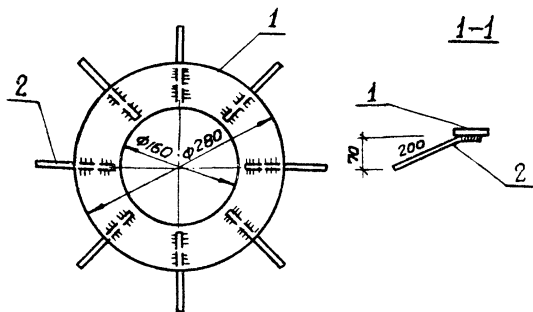


Тиловой проект 902-1-63

Формат	Зона	Поз.	Обозначение	Наименование	Кол.	Примечание
				<u>Документация</u>		
И			902-1-63-КЖИ-ТТ1	Технические требования		
				к изготовлению арматурных и закладных изделий		
				<u>Детали</u>		
Б.Ч.	1			Ф16А II ГОСТ 5.1459-72*; c=6550	1	10,1кг
Б.Ч.	2			Ф16А II ГОСТ 5.1459-72*; c=6150	1	9,5кг
Б.Ч.	3			Ф16А II ГОСТ 5.1459-72*; c=5750	1	8,9кг
Б.Ч.	4			Ф16А II ГОСТ 5.1459-72*; c=5350	1	8,3кг
Б.Ч.	5			Ф10А II ГОСТ 5.1459-72*; c=590	29	0,4кг

Льбом II часть I

Привязан			
Инв. №			
ТП 902-1-63-КЖИ-ОКМ-С1			
Изделие сетка арматурная С1	Стадия	Масса	Масштаб
	Р	48,4 кг	б/м
	Лист	Листов 1	
	Госстрой СССР Сибирский филиал Харьковский Водоканалпроект		



Формат	Зона	Лист	Обозначение	Наименование	кол.	примечание
				<u>Документация</u>		
И1			902-1-63-КЖС-ТТ1	Технические требования к изготовлению арматурных и закладных деталей		
				<u>Детали</u>		
Б4	1		-280x10 ГОСТ 19903-74; $\rho = 600$	1	3,9 кг	
Б4	2		ФВАШ ГОСТ 5.1459-72* $\rho = 230$	8	0,1 кг	

Привязан	
ИИВ №	
Нач. отд.	Шейко
Н. контр.	Власенко
Рук. гр.	Бродская
Ст. инж.	Чернова
Инж.	Филиппова

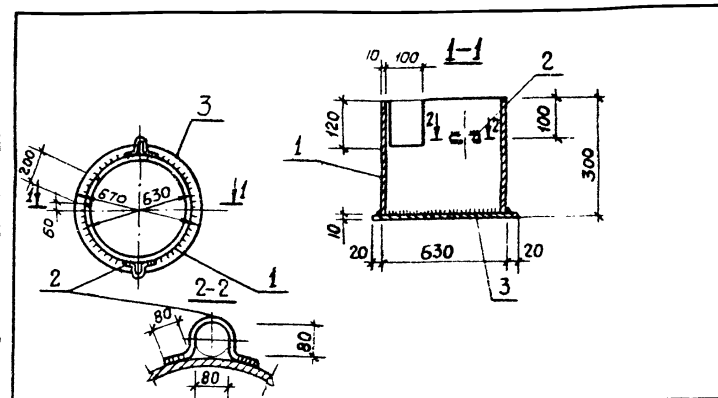
ТП 902-1-63-КЖС-РКМ1-МН1		
Изделие закладное МН1	Стадия	Масса
	р	4,7 кг
	Лист	Листов 1
Создано в ЦОСР Сарыковский Водоканалпроект		

Копиробал-Гомельская

Формат 11

Альбом IV часть 1

Типовой проект 902-1-63



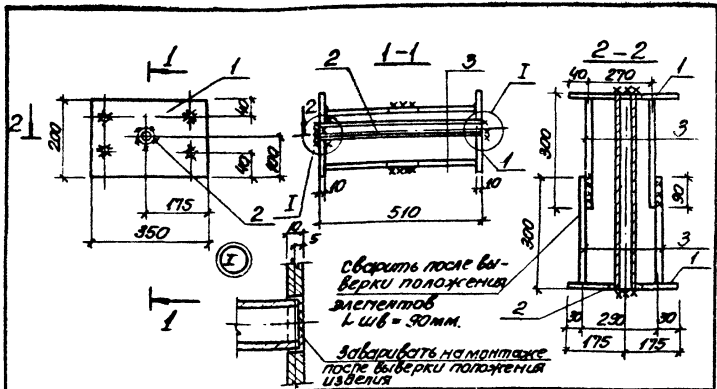
Формат	Зона	Лист	Обозначение	Наименование	Кол.	Примечание
				<u>Документация</u>		
И1			902-1-63-КЖС-ТТ1	Технические требования к изготовлению арматурных и закладных деталей		
				<u>Детали</u>		
Б4	1		ТР 630x5 ГОСТ 10104-70; $\rho = 290$	1	22,4 кг	
Б4	2		Ф10А1 ГОСТ 5781-75; $\rho = 400$	2	0,25 кг	
Б4	3		Сталь листовая ГОСТ 19903-74, $\delta = 10$	4	35,3 кг	

Привязан:	
ИИВ №	
Нач. отд.	Шейко
Н. контр.	Власенко
Рук. гр.	Бродская
Ст. инж.	Чернова
Инж.	Филиппова

ТП 902-1-63-КЖС-МН3		
Изделие закладное МН3	Стадия	Масса
	р	58,2 кг
	Лист	Листов 1
Создано в ЦОСР Сарыковский Водоканалпроект		

Копиробал-Гомельская
ИР 303-03 29

Формат 11

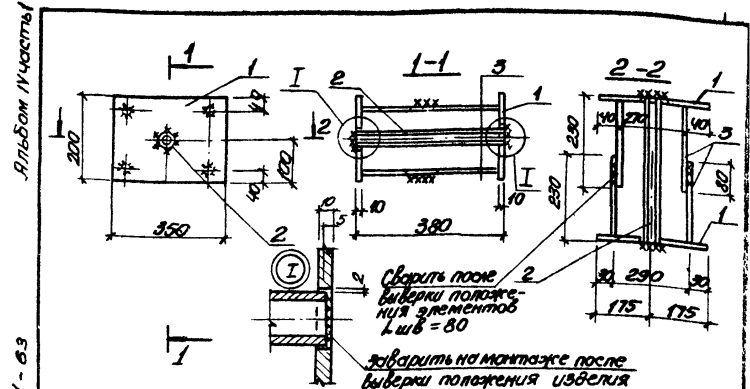


Код	Зона	Таб.	Обозначение	Наименование	кол.	Примеч.
<u>Документация</u>						
И			902-1-63 -КЖУ-ТТ1	технические требования к изготовлению арматурных закладных изделий		
<u>Детали</u>						
Б4	1			-350x200 Б-10	2	5.5кг
Б4	2			Тр.20x25 ГОСТ 3262-75* Б-500	1	0.86кг
Б4	3			Ф10А ГОСТ 51459-72* С-290	8	0.18кг

- Для прямых стержней поз.3-сварные швы 7-1 по ГОСТ 19292-73.
- Закладное изделие поставляется потребителю в разобранном виде комплектом, состоящего из 2х пластин с анкерами и одной трубки. Окончательная сборка производится при установке изделия в опалубку.

Привязан	
ИНВ И	
Нач. отд.	Шейко
И. контр.	Власенко
Рук. отд.	Бродская
Ст. инж.	Черемнова
Инженер	Филиппов

Т.П 902-1-63- КЖУ-МН1			
Изделие закладное МН1.	Стыля	Масса	Масштаб
	Р	13.3кг	5/М
	Лист	Листов 1	
	Состав: 2 экз. - Востроградский проект 1 экз. - Саратовский проект 1 экз. - Водоканал проект		

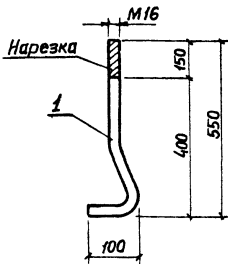


Код	Зона	Таб.	Обозначение	Наименование	кол.	Прим.
<u>Документация</u>						
И			902-1- КЖУ-ТТ1	технические требования к изготовлению арматурных закладных изделий		
<u>Детали</u>						
Б4	1			- 350x200 Б-10	2	5.5кг
Б4	2			Тр.20x25 ГОСТ 3262-75* Б-510	1	0.6кг
Б4	3			Ф10А ГОСТ 51459-72* С-220	8	0.14кг

- Для прямых стержней поз.3- сварные швы 7-1 по ГОСТ 19292-73.
- Закладное изделие поставляется потребителю в разобранном виде комплектом, состоящего из 2х пластин с анкерами и одной трубки. Окончательная сборка производится при установке изделия в опалубку.

Привязан	
ИНВ И	
Нач. отд.	Шейко
И. контр.	Власенко
Рук. отд.	Бродская
Ст. инж.	Черемнова
Инженер	Филиппов

Т.П 902-1-63 КЖУ-МН2			
Изделие закладное МН2.	Стыля	Масса	Масштаб
	Р	12.72кг	5/М
	Лист	Листов 1	
	Состав: 2 экз. - Востроградский проект 1 экз. - Саратовский проект 1 экз. - Водоканал проект		



Формат	Зона	Поз.	Обозначение	Наименование	Кол.	Примеч.
И			902-1-63-КЖЦ-ТТ1	<u>Документация</u> Технические требования к изготовлению арматурных и закладных деталей		
				<u>Детали</u>		
Б4	1			Болт ф16 ГОСТ 2590-71 В-650	1	1,0кг
				Гайка М16 ГОСТ 5915-70*		
				Шайба 16 ГОСТ И371-78		

Прибязан:	
И.в.ч.г.	
Нач.отг.	Шейко
И.контр.	Власенко
Рук.пр.	Бродская
Ст.инж.	Черенцова
Инжен.	Филиппова

Т.П. 902-1-63-КЖЦ-МН4

Изделие закладное
МН4

Стадия Масса Масштаб

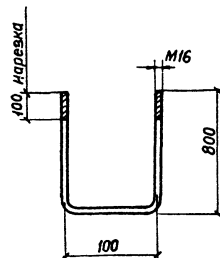
Р 1,0кг

Лист Листов 1
Госстрой СССР
Солженицынский проект
Харьковский
Водоканалпроект

Копирова Зайцева

Формат И

Типовой проект 902-1-63 Альбом IV часть 1



Формат	Зона	Поз.	Обозначение	Наименование	Кол.	Примечание
И			902-1-63-КЖЦ-ТТ1	<u>Документация</u> Технические требования к изготовлению арматурных и закладных деталей		
				<u>Детали</u>		
Б4	1			Болт ф16 ГОСТ 2590-71 В-100	1	2,7кг
				Гайка М16 ГОСТ 5915-70*		
				Шайба 16 ГОСТ И371-78		

Прибязан:	
И.в.ч.г.	
Нач.отг.	Шейко
И.контр.	Власенко
Рук.пр.	Бродская
Ст.инж.	Черенцова
Инжен.	Филиппова

Т.П. 902-1-63-КЖЦ-МН5

Изделие закладное
МН5

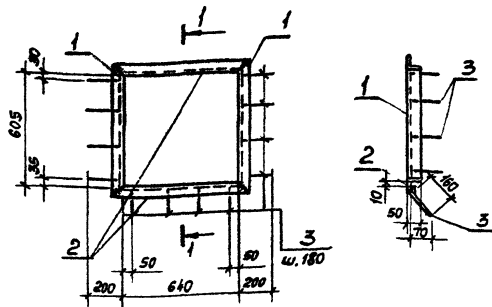
Стадия Масса Масштаб

Р 2,7кг

Лист Листов 1
Госстрой СССР
Солженицынский проект
Харьковский
Водоканалпроект

Копирова Зайцева

Формат И



Формат	Зона	Лист	Обозначение	Наименование	Кол.	Примеч.
				<u>Документация</u>		
И			902-1-63-КЖИ-ТТ1	Технические требования к изготовлению арматурных и закладных изделий		
				<u>Детали</u>		
Б.Ч.	1		Л50х5 ГОСТ 8509-72 С=705	2	2,66 кг	
Б.Ч.	2		Л50х5 ГОСТ 8509-72 С=740	2	2,80 кг	
Б.Ч.	3		Ф8А III ГОСТ 5781-75 С=200	16	0,08 кг	

Прибылан

И№ №

ТП 902-1-63-КЖИ-МН6

Изделие
Закладное МН6

Стадия Масса Машштаб

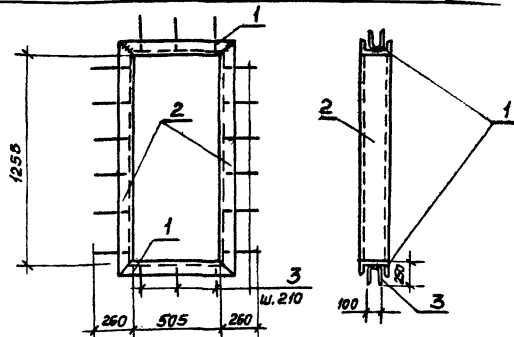
Р 10,9 кг Б/М

Лист Листов 1

Госстрой СССР
Совхозакадемиипроект
Заряковоссеи
Водоканалпроект

Нац.отд. Шейко
Н.контр. Бласенко
Рук.гр. Бродская
Ст.инж. Черенков
Инженер Ясинская

Альбом IV часть 1
Тупойой проект 902-1-63



Формат	Зона	Лист	Обозначение	Наименование	Кол.	Примеч.
				<u>Документация</u>		
И			902-1-63-КЖИ-ТТ1	Технические требования к изготовлению арматурных и закладных изделий		
				<u>Детали</u>		
Б.Ч.	1		С14 ГОСТ 8240-72 С=620	2	7,70 кг	
Б.Ч.	2		С14 ГОСТ 8240-72 С=1570	2	16,85 кг	
Б.Ч.	3		Ф8А III ГОСТ 5781-75 С=600	18	0,24 кг	

Прибылан

И№ №

ТП 902-1-63-КЖИ-МН7

Изделие закладное
МН7

Стадия Масса Машштаб

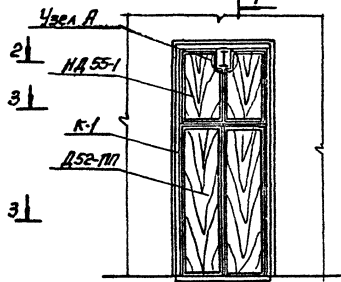
Р 53,4 кг Б/М

Лист Листов 1

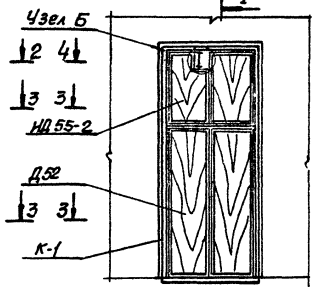
Госстрой СССР
Совхозакадемиипроект
Харьковский
Водоканалпроект

Нац.отд. Шейко
Н.контр. Бласенко
Рук.гр. Бродская
Ст.инж. Черенков
Инжен. Ясинская

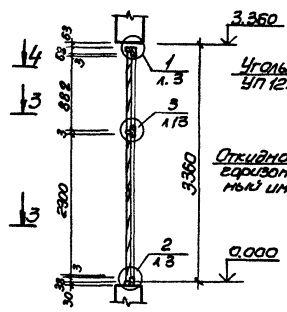
Дверной блок ИД1
Вид сверху



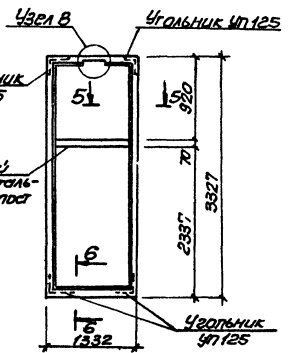
Дверной блок ИД2
Вид сверху



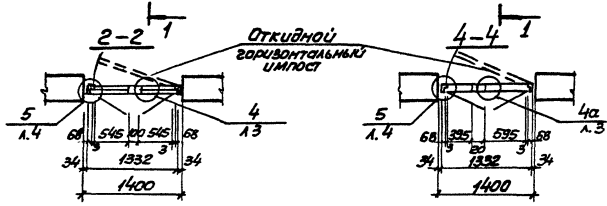
1-1



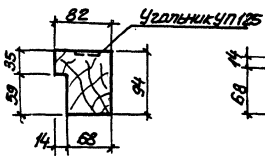
Коробка К-1



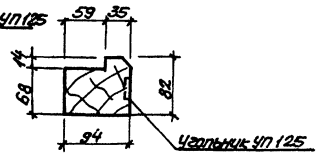
Откидной горизонтальный импост



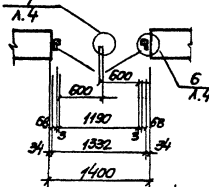
5-5



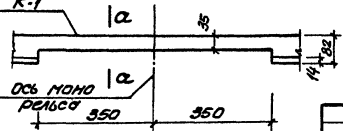
6-6



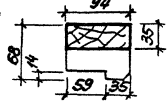
3-3



Узел В



С1-А



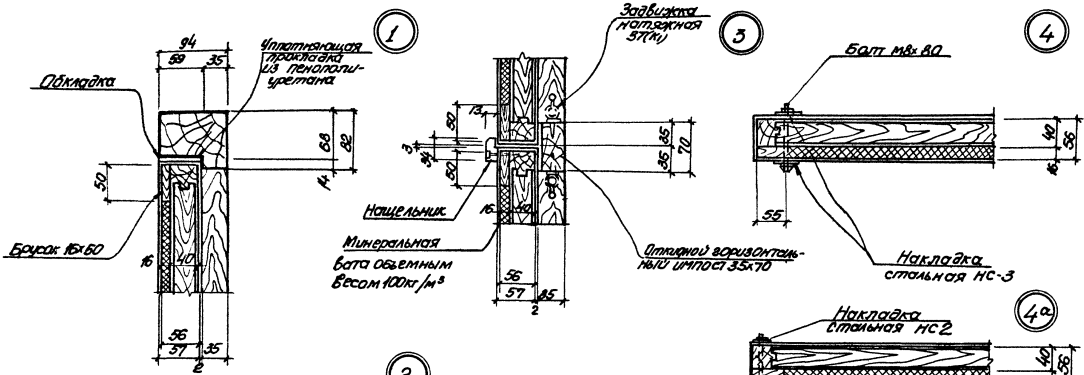
Привязан:

Исполн:	М.С.Орлов	И.С.Коптев	В.С.Блаженко	В.С.Юрьев	В.С.Хесина
Провер:					
Умел:					

ТП 902-1-63- КЖИ-ИД1, ИД-205

Дверные блоки
ИД1; ИД2

Сталь	Масса	Масштаб
Р	—	—
Лист 4	Листов 4	
Госстрой СССР Самолетовский завод Воздушно-авиационный проект		



Кровельная
сталь
б = 0.5 мм.

Брусок
16x50

Наружная
входная
площадка

Уплотняющая
прокладка
из пенополи-
уретана

Минеральная
вата объемным
весом 100 кг/м³

Привязан

УИВ И

Т.П. 902-1-63 - КЖИ-УДИ, УД2 05

18303-03 38

Лист

3

