

ТИПОВОЙ ПРОЕКТ
902-1-60

КАНАЛИЗАЦИОННАЯ НАСОСНАЯ СТАНЦИЯ
ПРОИЗВОДИТЕЛЬНОСТЬЮ 6-86 м³/ч
ПРИ ГЛУБИНЕ ЗАЛОЖЕНИЯ
ПОДВОДЯЩЕГО КОЛЛЕКТОРА 2,6
/3,8; 5,0; 6,2/м

АЛЬБОМ IV
ИЗДЕЛИЯ

18300-04
ЦЕНА 744

					Привязан:	

Изм. №

ЦЕНТРАЛЬНИЙ НАУЧНО-ИССЛЕДОВАТЕЛЬСКИЙ ЦЕНТР
РОССИЙСКОЙ ФЕДЕРАЦИИ

Москва, А-493, Сахаров пр., 21

Стор. в архиве 21 1982
Зам. № 12069 Тираж 635

ТИПОВОЙ ПРОЕКТ
902-1-60

КАНАЛИЗАЦИОННАЯ НАСОСНАЯ СТАНЦИЯ
ПРОИЗВОДИТЕЛЬНОСТЬЮ 6-86 м³/ч.
ПРИ ГЛУБИНЕ ЗАЛОЖЕНИЯ
ПОДВОДЯЩЕГО КОЛЛЕКТОРА 2,6
/3,8; 5,0; 6,2/м.

СОСТАВ ПРОЕКТА :

- Альбом I Технологические решения. Отопление и вентиляция, внутренний водопровод канализация.
Альбом II Архитектурно-строительные решения. Наземная часть. Общие чертежи и детали.
Альбом III Строительные решения. Подземная часть.
Альбом IV Изделия.
Альбом V Электрооборудование, автоматизация и технологический контроль. Чертежи монтажной зоны.
Альбом VI Заказные спецификации.
Альбом VII Ведомости потребности в материалах.
Альбом VIII Сметы. Общая часть.
Альбом IX Сметы. Подземная часть.

АЛЬБОМ IV

Разработан проектным институтом
"Харьковский Водоканал проект"

Главный инженер института
Главный инженер проекта

Тришкин
Левин

Г.А. Бондаренко
В.Г. Баллер.

Утвержден Главпромстройпроектом Госстроя СССР
протокол N 15 от 29 апреля 1982 г.
Введен в действие в/о "Сонзводоканал" проект"
с 1 января 1982 г. приказ N 194 от 1 октября 1982 г.

				Привязан	

Лист №

Фармат	Обозначение	Наименование	Стр.	Примечание
12	тп 902-1-60-кжж-до	Содержание листов выпуска	2,3	
11	-ТТ1	Технические требования к изготовлению арматурных и закладных изделий	4	
12	Плита ПЛШВ-4А-1, ПЛШВ-4А-2 1,5x6	Плита ПЛШВ-4А-1; ПЛШВ-4А-2 1,5x6	5	
12	П18г-5А	То же П18г-5А	6	
12	2ПР72-18.38.22УА	Перемычки 2ПР72-18.38.22УА;	7	
	2ПР73-18.51.22УА	2ПР73-18.51.22УА		
12	2ПР72-18.38.22УБ	То же 2ПР72-18.38.22УБ	8	
	2ПР73-18.38.22УБ	2ПР73-18.51.22УБ		
11	тп 902-1-60-кжж-ркм1-кр1	Каркас плоский Кр1 (t=-20°C; -30°C)	9	
11	-кр2	То же Кр2 (t=-20°C; -30°C)	9	
11	-кр1	" Кр1 (t=-40°C)	10	
11	-кр2	" Кр2 (t=-40°C)	10	
11	-кр3	" Кр3 (t=-20°C; 30°C)	11	
11	-кр4	" Кр4 (t=-20°C; 30°C)	11	
11	-кр3	" Кр3 (t=-40°C)	12	
11	-кр4	" Кр4 (t=-40°C)	12	
11	-кр5	" Кр5 (t=-20°C; -30°C)	13	
11	-кр6	" Кр6 (t=-20°C; -30°C)	13	

Фармат	Обозначение	Наименование	Стр.	Примечание
11	тп 902-1-60-кжж-ркм1-кр5	Каркас плоский Кр5 (t=-40°C)	14	
11	-кр6	То же Кр6 (t=-40°C)	14	
11	-кр7	" Кр7 (t=-20°C; -30°C)	15	
11	-кр8	" Кр8 (t=-20°C; -30°C)	15	
11	-кр7	" Кр7 (t=-40°C)	16	
11	-кр8	" Кр8 (t=-40°C)	16	
11	-кр9	" Кр9 (t=-20°C; -30°C; -40°C)	17	
11	-кр10	" Кр10 (t=-20°C; -30°C; -40°C)	17	
11	-С1	Сетка С1 (t=-20°C; -30°C; -40°C)	18	
11	-С2	То же С2 (t=-20°C; -30°C; -40°C)	18	
11	-С3	" С3 (t=-20°C; -30°C)	19	
11	-С3	" С3 (t=-40°C)	19	
11	-С4	" С4 (t=-20°C; -30°C; -40°C)	20	
11	тп 902-1-60-кжж-ркм2-кр1	Каркас плоский Кр1	21	
11	-кр2	То же Кр2	21	
11	-кп1	Каркас пространственный Кп1	22	
11	-кр3	Каркас плоский Кр3	22	
11	тп 902-1-60-кжж-пдм1-кр1	То же Кр1	23	
11	тп 902-1-60-кжж-ркм2-кр4	" Кр4	23	
12	тп 902-1-60-кжж-стм1-кр1	" Кр1	24	
12	-кр2	" Кр2	25	
11	тп 902-1-60-кжж-мн1	Изделие закладное МН1	26	
11	-мн2	То же МН2	26	

Привязан

Ш.В. №

Начотд Шейко
Н контр Власенко
Рук гр Бродская
Стинж Черенцова
Ст.техник Чурисба

тп 902-1-60-кжж-до

Содержание
листов выпуска

Статья	Лист		Листов
	Р	И	
Гострой СБР			
Совхозводоканалпроект			
Горьковский			
Водоканалпроект			

	Обозначение	Наименование	Стр	Примечание
11	тп 902-1-60-кжи-ржп-мн1	Изделие закладное мн1	27	
11	-п 902-1-60-кжи-мн3	То же мн3	27	
11	-мн4	" мн4	28	
11	-мн5	" мн5	28	
11	-мн6	" мн6	29	
11	-мн7	" мн7	29	
12	тп 902-1-60-кжм-ддп-мн1	" мн1	30	
12	тп 902-1-60-кжи-ид1,ид2	Дверные блоки ид 1; ид 2	31-36	

	Обозначение	Наименование	Стр	Примечание

Привязан:			

тп 902-1-60-кжи-до

Лист 2

Технические требования к изготовлению арматурных и закладных изделий.

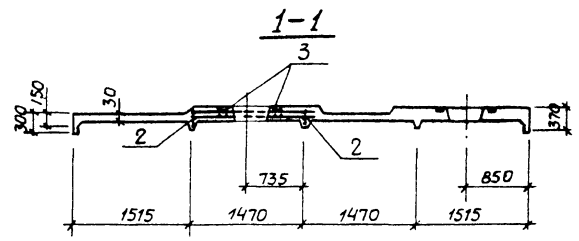
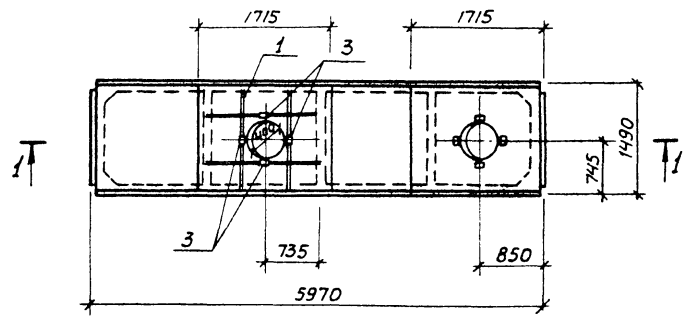
1. Плоские арматурные изделия следует изготавливать при помощи контактной (точечной) сварки.
Сварку сеток и каркасов производить во всех точках пересечения стержней.
2. Объединение плоских каркасов в пространственные производить в кондукторах при помощи электросварочных клещей.
3. Размеры сеток и каркасов даны по осям и торцам стержней.
4. Сварку производить в соответствии с ГОСТ 19292-73 „Соединения сварные элементов закладных деталей сборных железобетонных конструкций“ и СН 393-78 „Инструкция по сварке соединений арматуры и закладных деталей железобетонных конструкций.“
5. В пространственных каркасах отдельные стержни, не входящие в состав плоских каркасов, привязывать к поперечным стержням пространственных каркасов.
6. Сварку тавровых соединений круглых стержней с листовым прокатом закладных изделий выполнять под углом фланса.
7. Материал прокатной стали закладных изделий принимать марки ВСт3 к2 для сварных конструкций по ГОСТ 380-71*.
Толщину сварных швов принимать по наименьшей толщине свариваемых элементов.

Привязан	
Цикл №	
Исполнитель	Швейко
Исполнитель	Власенко
Срок пр. изготовления	01.12.80
Ст. инж. Чернышова	Исполн
Инжен. Волынская	Инж

ТП 902-1-60-КЖЦ-ТТ1

Технические требования к изготовлению арматурных и закладных изделий.	Исполн	Инж	Исполн
	Р	Инж	Инж
	Инженер-технолог		
	Инженер-технолог		

$\frac{\text{ПАШВ-4А}}{1.5 \times 6} - 1$; $\frac{\text{ПАШВ-4А}}{1.5 \times 6} - 2$



Формат	Зона	Поз.	Обозначение	Наименование	Кол.	Примечание
				Сборочные единицы		
			1.465-7 Вып.3	Плита $\frac{\text{ПАШВ-4}}{1.5 \times 6} - 1$; $\frac{\text{ПАШВ-4}}{1.5 \times 6} - 2$	1	20 кг стальной проволоки изд.
Б.ч.	1		1.465-7 Вып.3 ч.2	Пространственный каркас Кр10	1	
Б.ч.	2		1.465-7 Вып.3 ч.2	Каркас Кр10	2	
Б.ч.	3		1.465-7 Вып.3 ч.2	Закладное изделие МЗ	4	
				Материалы		
				Бетон М200	0,94	м ³

Остальное см. $\frac{\text{ПАШВ-4}}{1.5 \times 6} - 1$; $\frac{\text{ПАШВ-4}}{1.5 \times 6} - 2$ серии 1.465-7 в 3

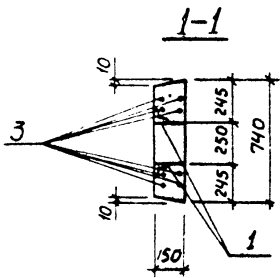
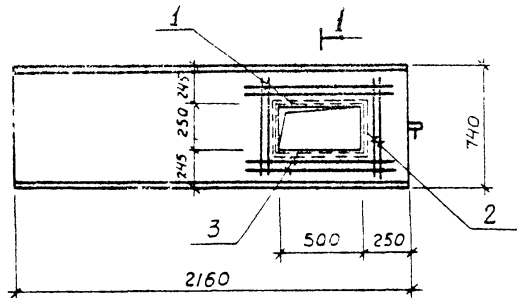
Ведомость расхода стали на дополнительные арматурные и закладные изделия

Марка элемента	Изделия арматурные		Изделия закладные				Общий расход		
	Арматура класса		Арматура класса		Прокат марки				
	А-III		А-III		ВСтЗ кп2				
	ГОСТ 5.1459-72* Всего		ГОСТ 5.1459-72* Всего		ГОСТ 103-76 Всего				
	φ12	Утого	φ10	Утого	100х10	Утого			
$\frac{\text{ПАШВ-4А}}{1.5 \times 6} - 1$; $\frac{\text{ПАШВ-4А}}{1.5 \times 6} - 2$	66,2	66,2	66,2	1,6	1,6	4,8	4,8	6,4	72,6

привязан:

	нач.от	ШВКО	В
	Н.КОИД	Власенко	В
	Руч.зр	Владская	В
	Ст.инж	Червонова	В
ИНВ №		ИНЖ	Ясинская

ТП 902-1-60-КЖИ $\frac{\text{ПАШВ-4А}}{1.5 \times 6} - 1$; $\frac{\text{ПАШВ-4А}}{1.5 \times 6} - 2$			
Плита $\frac{\text{ПАШВ-4А}}{1.5 \times 6} - 1$; $\frac{\text{ПАШВ-4А}}{1.5 \times 6} - 2$	Стадия	Масса	Метр
	Р	2400	
	Лист	Листов 1	
Госстрой СССР Глав.вободканилпроект Харьковский Водоканалпроект			



Формат Зона	Поз.	Обозначение	Наименование	Кол.	Приме- чание
			<u>П18г-5А</u> <u>Сборочные единицы</u>		
		3.006-2 Вып. II-2	Плита П18г-5	1	со всеми закл. узл.
	1	1.400-15 Вып.1 540-09	Изделие закладное МН54В	1.9	П.М. 4,2 кг
			<u>Детали</u>		
Б.ч.	2		φ14А III ГОСТ 5.1459-72* R=700	8	0.85 кг
Б.ч.	3		φ14А III ГОСТ 5.1459-72* R=1000	8	1.21 кг
			<u>Материалы</u>		
			Бетон М300	0,22	м ³

Остальное см. П18г-5 серия 3.006-2 Вып. II-2

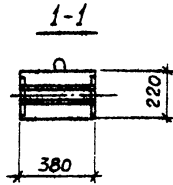
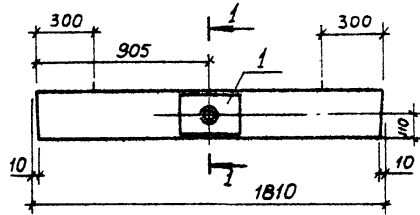
Ведомость расхода стали на дополнительные арматурные и закладные изделия

Марка элемента	Изделия арматурные			Изделия закладные			Общий расход		
	Арматура класса		Всего	Арматура класса		Всего			
	А-III	ГОСТ 5.1459-72*		А III	ГОСТ 5.1459-72*				
	φ14	Итого	φ8	Итого					
П18г-5А	16.4	16.4	16.4	0.6	0.6	5.7	5.7	6.3	20.7

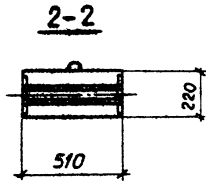
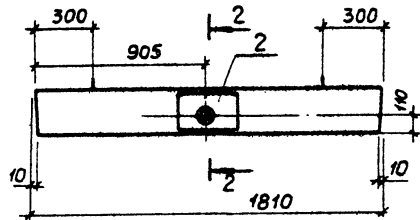
В местах отверстий арматура вырезается по месту.

Плита П18г-5А				Стация	Масса	Масштаб
Тп 902-1-60-КЖЛ-П18г-5А				Р	55.3 кг	1:50
Плита П18г-5А				Лист	Листов 1	
Привязан				Госстрой СССР Уральский Ведомкалпроект		
	нач. отд.	Шевко	В			
	4 контр.	Власенко	В			
	рук. гр.	Бороздская	В			
	ст. инж.	Черенцова	В			
	инж.	Яценская	В			

2ПР72-18.38.22у^а



2ПР73-18.51.22у^а



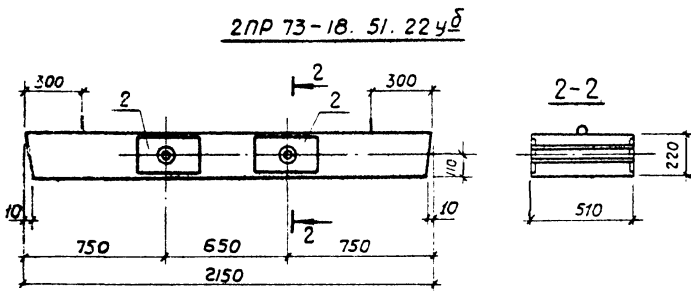
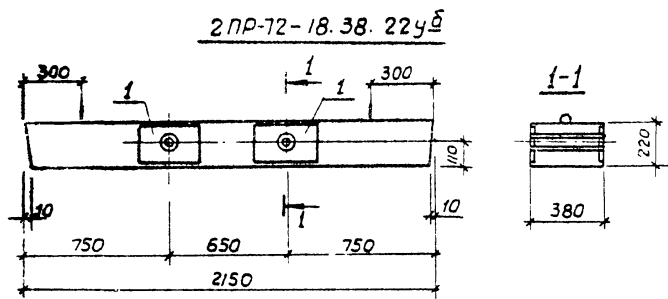
Код	Зона	№	Обозначение	Наименование	Кол.	Примечание
				<u>2ПР72-18.38.22у^а</u>		
				<u>Сборочные единицы</u>		
			1.138-10 вып.2	Перемычка 2ПР72-18.38.22у		Со всеми закладн. изделиями
II		1	902-1-60-КЖИ-МН2	Изделие закладное МН2	1	
				<u>2ПР73-18.51.22у^а</u>		
				<u>Сборочные единицы</u>		
			1.138-10 вып.2	Перемычка 2ПР73-18.51.22у		Со всеми закладн. изделиями
II		2	902-1-60-КЖИ-МН1	Изделие закладное МН1	1	

Остальное см. 2ПР72-18.38.22у, 2ПР73-18.51.22у серии 1.138.10 вып.2.

Ведомость расхода стали на один элемент, кг

Марка элемента	Изделия закладные						Всего	Общий расход	
	Маркировка класса		Прокат марки						
	А-III		Вст.3 кл 2						
	ГОСТ 5.1459-72*		ГОСТ 3262-75		ГОСТ 103-76				
	φ10	Углов	φ20	Углов	φ=10	Углов			
2ПР72-18.38.22у ^а	1.12		1.12	0.6	0.6	11.0	11.0	12.72	12.72
2ПР73-18.51.22у ^а	1.44		1.44	0.86	0.86	11.0	11.0	13.3	13.3

Привязан:		И.контр. Власенко		Шейко		ТЛ 902-1-60-КЖИ 2ПР72-18.38.22у, 2ПР73-18.51.22у		Стадия		Масштаб
		Рук. гр. Бродская				Перемычки		Р	СМ. табл.	1:50
		И.М.Ж. Мишутенко				2ПР72-18.38.22у ^а		Лист	Листов 1	
		И.М.Ж. Мишутенко				2ПР73-18.51.22у ^а		Госстрой СССР Совхозоблконданинпроект Харьковский Воззаконпроект		



Фармат	Зона	Поз.	Обозначение	Наименование	Кол.	Примечание
				<u>2ПР-72-18.38.22уБ</u>		
				<u>Сборочные единицы</u>		
			1.138-10 вып.2	Перемычка 2ПР-72-18.38.22у		за вычетом закладных изделий
11	1		902-1-60-КЖИ-МН2	Изделие закладное МН2	2	
				<u>2ПР-73-18.51.22уБ</u>		
				<u>Сборочные единицы</u>		
			1.138-10 вып.2	Перемычка 2ПР-73-18.51-22уБ		за вычетом закладных изделий
11	2		902-1-60-КЖИ-МН1	Изделие закладное МН1	2	

Остальное см. 2ПР-72-18.38.22у ; 2ПР-73-18.51.22у, серии 1.138.10 В.2.

Ведомость расхода стали на один элемент, кг.

Марка элемента	Изделие закладное						Общий расход
	Арматура класса		Прокат марки		Всего		
	А III		В ст.3	кп 2			
	ГОСТ 5.1459-72*		ГОСТ 3262-75		ГОСТ 103-76		
	φ 10		Утого	φ 20	Утого	δ=10	
2ПР-72-18.38.22уБ	2.24	2.24	1.2	1.2	22.0	22.0	25.44
2ПР-73-18.51.22уБ	2.88	2.88	1.72	1.72	22.0	22.0	26.08

				ГП 902-1-60-КЖИ 2ПР-72-18.38.22уБ; 2ПР-73-18.51.22уБ		
				Перемычки		
				2ПР-72-18.38.22уБ		
				2ПР-73-18.51.22уБ		
				Статия	Масса	Максимум
				р	см. табл.	1:50
				Лист Листов 1		
				Гострой СССР		
				Специализированный проект		
				Харьковский		
				Водоканалпроект		

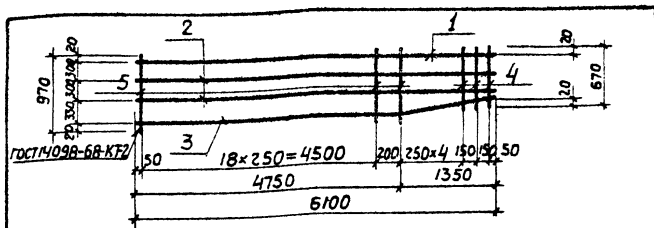
Привязан

начерт
н.контр
Рук.зд
Инж
Инж

Шейко
Зласенко
Бродская
Чижикенко
Филиппова

Б
Л
Л
Л
Л

Копировал-Гомельская. Фармат 12



Формат	Экз.	Поз.	Обозначение	Наименование	Кол.	Примечание
				<u>Документация</u>		
И			902-1-60-КЖУ-ТТ1	Технические требования к изготовлению арматурных и закладных изделий		
				<u>Детали</u>		
Б.ч.	1			φ20 А III ГОСТ 5.1459-72* L=6100	1	15.1 кг
Б.ч.	2			φ12 А III ГОСТ 5.1459-72* L=6100	2	5.4 кг
Б.ч.	3			φ12 А III ГОСТ 5.1459-72* L=6100	1	5.4 кг
Б.ч.	4			φ12 А III ГОСТ 5.1459-72* L=820	6	0.7 кг
Б.ч.	5			φ12 А III ГОСТ 5.1459-72* L=970	20	0.9 кг

Привязан:

ИНВ. №

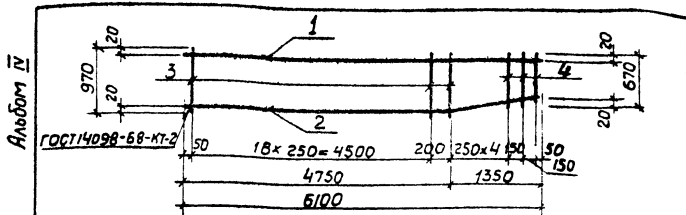
ТП 902-1-60-КЖУ-ПКМ1-КР1

Каркас плоский Кр1 (t=20°C, -30°C)

Стация	Масса	Масштаб
Р	48.1 кг	δ/π.
Лист		Листов 1

Госстрой СССР
Союзвodoкaнaлпроект
Тарьковский
Водоканалпроект

Копировала - Гачельская Формат 11



Альбом IV

Типовой проект 902-1-60

Формат	Экз.	Поз.	Обозначение	Наименование	Кол.	Примечание
				<u>Документация</u>		
И			902-1-60-КЖУ-ТТ1	Технические требования к изготовлению арматурных и закладных изделий		
				<u>Детали</u>		
Б.ч.	1			φ20 А III ГОСТ 5.1459-72* L=6100	1	15.1 кг
Б.ч.	2			φ12 А III ГОСТ 5.1459-72* L=6100	1	5.4 кг
Б.ч.	3			φ12 А III ГОСТ 5.1459-72* L=970	20	0.9 кг
Б.ч.	4			φ12 А III ГОСТ 5.1459-72* L=820	6	0.7 кг

Привязан:

ИНВ. №

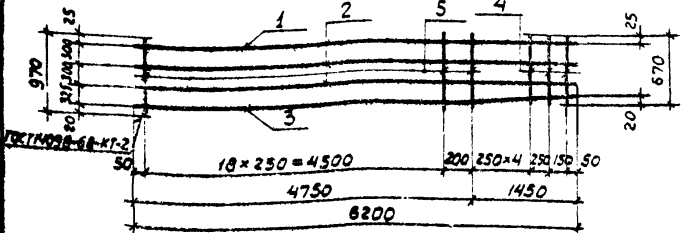
ТП 902-1-60-КЖУ-ПКМ1-КР2

Каркас плоский Кр2 (t=20°C, -30°C)

Стация	Масса	Масштаб
Р	42.7 кг	δ/π
Лист		Листов 1

Госстрой СССР
Союзвodoкaнaлпроект
Тарьковский
Водоканалпроект

Копировала - Гачельская Формат 11
18300 - 04 10



Формат	Этап	Поз.	Обозначение	Наименование	Кол.	Примечание
				<u>Документация</u>		
И			902-1-60-КЖУ-ТТ1	Технические требования к изготовлению арматурных изокладных изделий		
				<u>Детали</u>		
Б4	1			φ25 АШ ГОСТ 5.1459-72* $l=6200$	1	23.8 кг
Б4	2			φ12 АШ ГОСТ 5.1459-72* $l=6200$	2	5.5 кг
Б4	3			φ16 АШ ГОСТ 5.1459-72* $l=6200$	1	9.8 кг
Б4	4			φ12 АШ ГОСТ 5.1459-72* $l_{ср}=820$	6	0.7 кг
Б4	5			φ12 АШ ГОСТ 5.1459-72* $l=970$	20	0.9 кг

Привязан:

И.Б. №

ТП 902-1-60-КЖУ-РКМ1-Кр1

Каркас плоский
Кр1
($t = -40^{\circ}\text{C}$)

Станд. Масса Масштаб

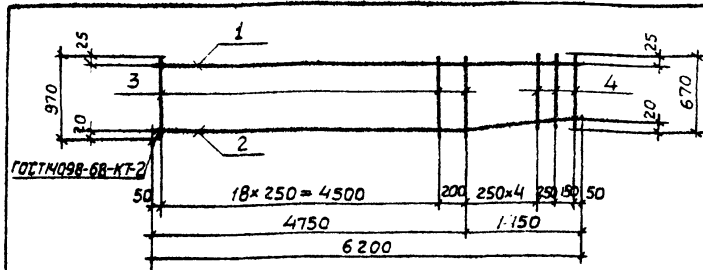
Р 61.3 5/м.

Лист Листов 1

Госстрой СССР
Согласован проект
харьковский
Водоканал проект

Исполн. Шейко Д.
Инж. Власенко В.
Рук. пр. Бродская Е.
Инж. Никитенко Н.
Инж. Филиппова Е.

Капировал-Гомельская Формат И



Формат	Этап	Поз.	Обозначение	Наименование	Кол.	Примечание
				<u>Документация</u>		
И			902-1-60-КЖУ-ТТ1	Технические требования к изготовлению арматурных и изокладных изделий		
				<u>Детали</u>		
Б4	1			φ25 АШ ГОСТ 5.1459-72* $l=6200$	1	23.8 кг
Б4	2			φ16 АШ ГОСТ 5.1459-72* $l=6200$	1	9.8 кг
Б4	3			φ12 АШ ГОСТ 5.1459-72* $l=970$	20	0.9 кг
Б4	4			φ12 АШ ГОСТ 5.1459-72* $l_{ср}=820$	6	0.7 кг

И.Б. №

Привязан:

И.Б. №

ТП 902-1-60-КЖУ-РКМ1-Кр2

Каркас плоский
Кр2
($t = -40^{\circ}\text{C}$)

Станд. Масса Масштаб

Р 55.8 5/м.

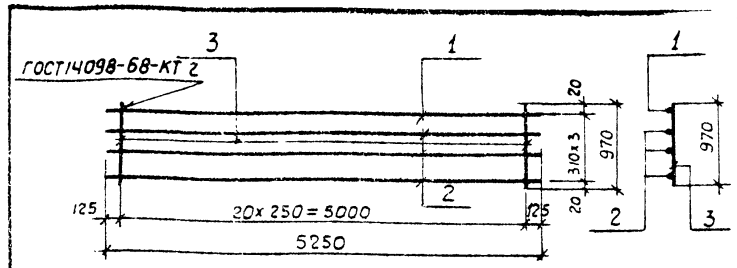
Лист Листов 1

Госстрой СССР
Согласован проект
Загородский
Водоканал проект

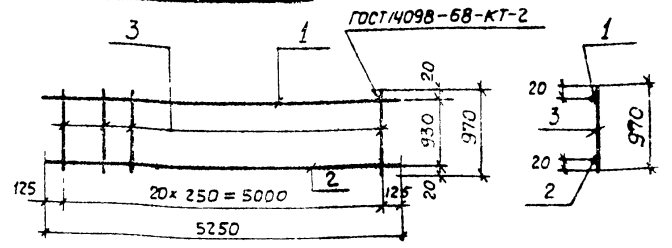
Исполн. Шейко Д.
Инж. Власенко В.
Рук. пр. Бродская Е.
Инж. Никитенко Н.
Инж. Филиппова Е.

Капировал-Гомельская Формат И

18300-04 И



Альбом IV



Типовой проект 902-1-60

Формат	Зона	Поз.	Обозначение	Наименование	Кол.	Примечание
				<u>Документация</u>		
11			902-1-60-КЖИ-ТТ1	Технические требования к изготовлению арматурных и закладных изделий		
				<u>Детали</u>		
Б4	1		Ф16 А III ГОСТ 5.1459-72* l=5250		1	8.3 кг
Б4	2		Ф12 А III ГОСТ 5.1459-72* l=5250		3	4.7 кг
Б4	3		Ф12 А III ГОСТ 5.1459-72* l=970		21	0.86 кг

Формат	Зона	Поз.	Обозначение	Наименование	Кол.	Примечание
				<u>Документация</u>		
11			902-1-60-КЖИ-ТТ1	Технические требования к изготовлению арматурных и закладных изделий		
				<u>Детали</u>		
Б4	1		Ф16 А III ГОСТ 5.1459-72* l=5250		1	8.3 кг
Б4	2		Ф12 А III ГОСТ 5.1459-72* l=5250		1	4.7 кг
Б4	3		Ф12 А III ГОСТ 5.1459-72* l=970		21	0.86 кг

Привязан:

И.И.В. №

ТП 902-1-60-КЖИ-РКМ1-Кр3

Каркас плоский Кр3 (t=-20°C, -30°C)

Стадия	Масса	Масштаб
Р	4046 кг	б/м
Лист		Листов 1

Нач. отд. Шейко
И.К.И.И.Т.Д. Власенко
Р.У.К.З.Д. Бродская
Ст.И.М.Ж. Тевелева
И.И.М.Ж. Бондарь

Госстрой СССР
Одесский филиал И.И.И. Проект
Закарпатьский
Вадоканал проект

Капирибал-Гомельская Формат 11

Привязан:

И.И.В. №

ТП 902-1-60-КЖИ-РКМ1-Кр4

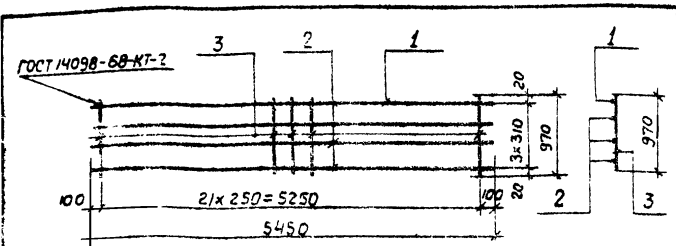
Каркас плоский Кр4 (t=-20°C, -30°C)

Стадия	Масса	Масштаб
Р	3106 кг	б/м
Лист		Листов 1

Нач. отд. Шейко
И.К.И.И.Т.Д. Власенко
Р.У.К.З.Д. Бродская
Ст.И.М.Ж. Тевелева
И.И.М.Ж. Бондарь

Госстрой СССР
Одесский филиал И.И.И. Проект
Закарпатьский
Вадоканал проект

Капирибал-Гомельская Формат 11



Формат	Зона	Лист	Обозначение	Наименование	Кол.	Примечание
				<u>Документация</u>		
И			902-1-60-КЖУ-ТТ1	Технические требования к изготовлению арматурных изкладных изделий.		
				<u>Детали</u>		
Б.ч.	1		Ф16АШГОСТ 5.1459-72* L=5450	1	8,6 кг	
Б.ч.	2		Ф12АШГОСТ 5.1459-72* L=5450	3	4,84 кг	
Б.ч.	3		Ф12АШГОСТ 5.1459-72* L=970	22	0,86 кг	

Прибылан:

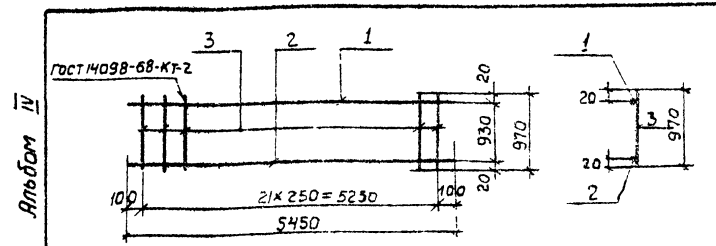
ИНВ. №

ТП 902-1-60-КЖУ-РКМ1-Кр3

Каркас плоский Кр3 ($t = 40^{\circ}\text{C}$)

Стадия	Масса	Масштаб
Р	42,04 кг	8/м
Лист	Листов 1	
Госстрой СССР		
Созвободканалпроект		
Харьковский		
Водоканалпроект		

Нач. отд. Шейко Е. В.
И. контр. Власенко Р. И.
Инж. гр. Бродская Е. В.
Ст. инж. Васильев В. П.
Инж. Егисберт Г. С.



Формат	Зона	Лист	Обозначение	Наименование	Кол.	Примечание
				<u>Документация</u>		
И			902-1-60-КЖУ-ТТ1	Технологические требования к изготовлению арматурных изкладных изделий		
				<u>Детали</u>		
Б.ч.	1		Ф16АШГОСТ 5.1459-72* L=5450	1	8,6 кг	
Б.ч.	2		Ф12АШГОСТ 5.1459-72* L=5450	1	4,84 кг	
Б.ч.	3		Ф12АШГОСТ 5.1459-72* L=970	22	0,86 кг	

Прибылан:

ИНВ. №

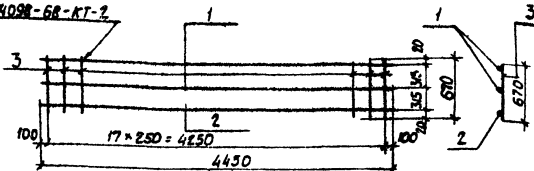
ТП 902-1-60-КЖУ-РКМ1-Кр4

Каркас плоский Кр4 ($t = -40^{\circ}\text{C}$)

Стадия	Масса	Масштаб
Р	32,36 кг	8/м
Лист	Листов 1	
Госстрой СССР		
Созвободканалпроект		
Харьковский		
Водоканалпроект		

Нач. отд. Шейко Е. В.
И. контр. Власенко Р. И.
Инж. гр. Бродская Е. В.
Ст. инж. Васильев В. П.
Инж. Бондарь Л. И.

ГОСТ 14098-68-КТ-2



Формат	Зона	Лист	Обозначение	Наименование	Кол.	Примечание
				<u>Документация</u>		
И1			902-1-60-КЖС-ТТ1	Технические требования к изготовлению ормотурных и закладных изделий		
				<u>Детали</u>		
Б.ч.	1		ФЮА # ГОСТ 5.1459-72* L=4450		2	2,75 кг
Б.ч.	2		ФЮА # ГОСТ 5.1459-72* L=4450		1	Н.О.К.
Б.ч.	3		ФЮА # ГОСТ 5.1459-72* L=670		18	0,4 кг

Привязан:

И.Н.В. №

ТП 902-1-60-КЖС-РКМ1-Кр5

Плоский каркас
Кр 5
(t = -20°C, -30°C)

Статус Масса Масса/л

Р 23,9 кг 8/4.

Лист Листов 1

Госстрой СССР
Совместный институт
карьеры
Водоканал проект

И.Н.В. № 10000
И.К.О.Т.В. В.Л.О.С.К.О.
И.Н.Х. В.Р.О.Д.С.Т.В.
И.Н.Х. В.Е.С.Е.Л.Е.В.А.
И.Н.Х. В.О.Д.О.К.А.Н.А.Л.

Копировал - Кушова

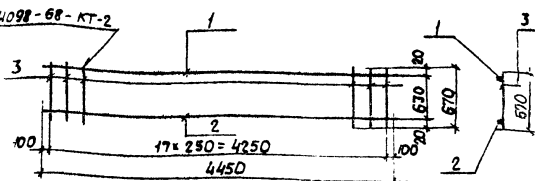
Формат И

Яльбом IV

902-1-60

Табелов проект

ГОСТ 14098-68-КТ-2



Формат	Зона	Лист	Обозначение	Наименование	Кол.	Примечание
				<u>Документация</u>		
И1			902-1-60-КЖС-ТТ1	Технические требования к изготовлению ормотурных и закладных изделий		
				<u>Детали</u>		
Б.ч.	1		ФЮА # ГОСТ 5.1459-72* L=4450		1	2,75 кг
Б.ч.	2		ФЮА # ГОСТ 5.1459-72* L=4450		1	Н.О.К.
Б.ч.	3		ФЮА # ГОСТ 5.1459-72* L=670		18	0,4 кг

Привязан:

И.Н.В. №

ТП 902-1-60-КЖС-РКМ1-Кр5

Каркас плоский
Кр 6
(t = -20°C, -30°C)

Статус Масса Масса/л

Р 21,15 кг 8/4.

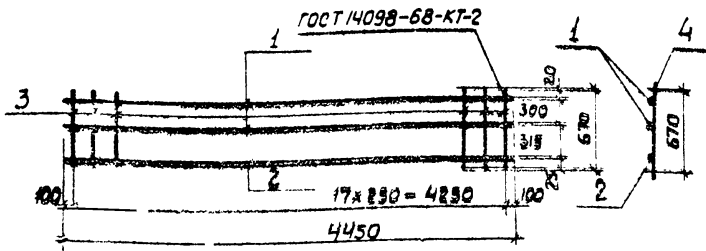
Лист Листов 1

Госстрой СССР
Совместный институт
карьеры
Водоканал проектИ.Н.В. № 10000
И.К.О.Т.В. В.Л.О.С.К.О.
И.Н.Х. В.Р.О.Д.С.Т.В.
И.Н.Х. В.Е.С.Е.Л.Е.В.А.
И.Н.Х. В.О.Д.О.К.А.Н.А.Л.

Копировал - Кушова

Формат И

18300-04 14



Формат	Зона	Лист	Обозначение	Наименование	Кол.	Примечание
				<u>Документация</u>		
И1			902-1-60-КЖЦ-ТТ1	Технические требования к изготовлению арматурных и закладных изделий.		
				<u>Детали</u>		
Б4	1			φ10А ГОСТ 5.1459-72* ℓ=4450	2	2,75 кг
Б4	2			φ25А ГОСТ 5.1459-72* ℓ=4450	1	17,1 кг
Б4	3			φ12А ГОСТ 5.1459-72* ℓ=670	18	0,6 кг

Привязки:

Имб. №

ТП 902-1-60-КЖЦ-РКМ1-Кр5

Каркас плоский
Кр5
($t = -40^{\circ}\text{C}$)

Стадия Масса Масштаб

Р 33,4 кг 5/м.

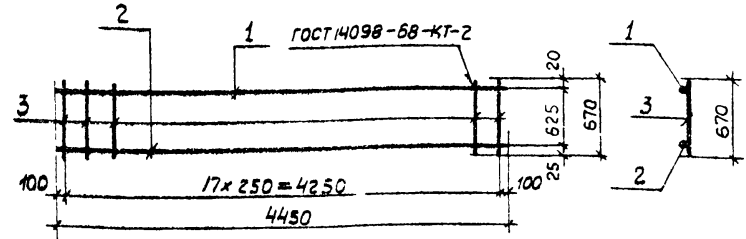
Лист Листов 1

Госстрой СССР
Совюзобкомпроект
Харьковский
Водоканалпроект

Копировал-Гемельская

Формат И1

Листом IV



Типовой проект 902-1-60

Формат	Зона	Лист	Обозначение	Наименование	Кол.	Примечание
				<u>Документация</u>		
И1			902-1-60-КЖЦ-ТТ1	Технические требования к изготовлению арматурных и закладных изделий.		
				<u>Детали</u>		
Б4	1			φ10А ГОСТ 5.1459-72* ℓ=4450	1	2,75 кг
Б4	2			φ25А ГОСТ 5.1459-72* ℓ=4450	1	17,1 кг
Б4	3			φ12А ГОСТ 5.1459-72* ℓ=670	18	0,6 кг

Привязки:

Имб. №

ТП 902-1-60-КЖЦ-РКМ1-Кр6

Каркас плоский
Кр6
($t = -40^{\circ}\text{C}$)

Стадия Масса Масштаб

Р 30,65 кг 5/м.

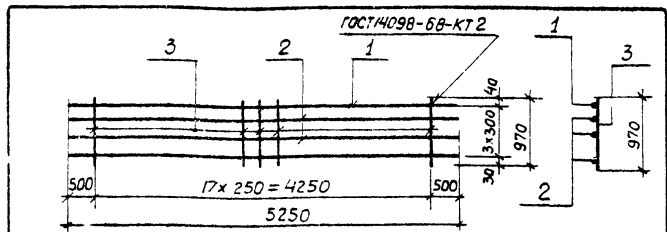
Лист Листов 1

Госстрой СССР
Совюзобкомпроект
Харьковский
Водоканалпроект

Копировал-Гемельская

Формат И1

18300-04 15



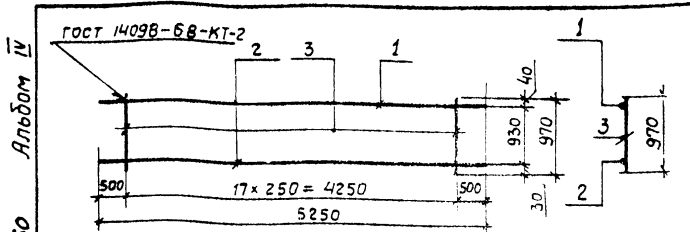
Фармаг	Зона	Поз	Обозначение	Наименование	Кол.	Примечание
				<u>Документация</u>		
И			902-1-60-КЖИ-ТТ1	Технические требования к изготовлению арматурных закладных изделий		
				<u>детали</u>		
Бз	1		φ25 А Ш ГОСТ 5.1459-72* ρ=5250	1	20.2 кг	
Бз	2		φ12 А Ш ГОСТ 5.1459-72* ρ=5250	3	4.7 кг	
Бз	3		φ12 А Ш ГОСТ 5.1459-72* ρ=970	18	0.85 кг	

Привязан:

ИШ №

ТП 902-1-60-КЖИ-РКМ1-Кр7 Плоский корпус Кр7 (t = 20°C; -30°C)	Стдия	Масса	Масштаб
	Р	49,8 кг	Б/М
	Лист	Листов 1	
Проект: Гострой СССР Стройвакнализпроект Харьковский Водоканалпроект			

Копиробал - Гетельская Фармаг 11



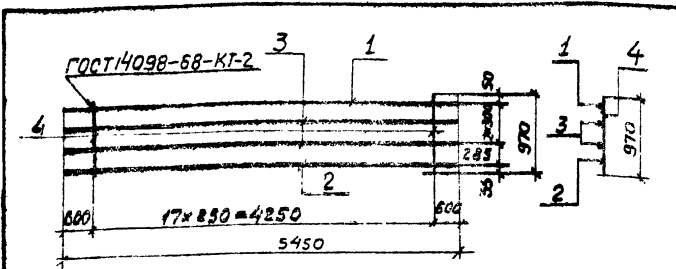
Фармаг	Зона	Поз	Обозначение	Наименование	Кол.	Примечание
				<u>Документация</u>		
И			902-1-60-КЖИ-ТТ1	Технические требования к изготовлению арматурных и закладных деталей		
				<u>детали</u>		
Б4	1		φ25 А Ш ГОСТ 5.1459-72* ρ=5250	1	20.2 кг	
Б4	2		φ12 А Ш ГОСТ 5.1459-72* ρ=5250	1	4.7 кг	
Б4	3		φ12 А Ш ГОСТ 5.1459-72* ρ=970	18	0.85 кг	

Привязан:

ИШ №

ТП 902-1-60-КЖИ-РКМ1-Кр8 Корпус плоский Кр8 (t = -20°C, -30°C)	Стдия	Масса	Масштаб
	Р	40,4 кг	Б/М
	Лист	Листов 1	
Проект: Гострой СССР Стройвакнализпроект Харьковский Водоканалпроект			

Копиробал - Гетельская Фармаг 11



Формат	Зона	Поз.	Обозначение	Наименование	Кол.	Примечание
				<u>Документация</u>		
И			901-60-КЖИ-ТТ1	Технические требования к изготовлению арматурных изакладных изделий		
				<u>Детали</u>		
Бх	1			Ф28АШ ГОСТ 5.1459-72* l=5450	1	26,3 кг
Бх	2			Ф16АШ ГОСТ 5.1459-72* l=5450	1	8,6 кг
Бх	3			Ф12АШ ГОСТ 5.1459-72* l=5450	2	4,84 кг
Бх	4			Ф12АШ ГОСТ 5.1459-72* l=970	18	0,86 кг

Прибылан:

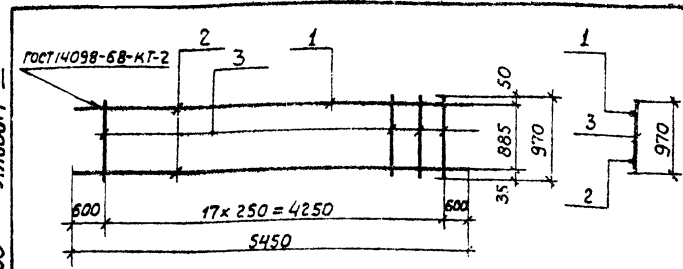
Имя	Подпись	Дата
Мочалов	Шейко	6.1
Иванов	Власенко	6.1
Сук зр.	Бродская	6.1
Ст. инж.	Геселева	6.1
Инж.	Бондарь	6.1

ТП 902-1-60-КЖИ-РКМ1-Кр7

Каркас плоский Кр7 (t = -40°C)

Стадия	Масса	Масштаб
Р	621 кг	δ/м.
Лист	Листов 1	
Госстрой СССР Содовоокалпроект Тарьковский Водокалпроект		

Капирова-Гомельская Формат 11



Формат	Зона	Поз.	Обозначение	Наименование	Кол.	Примечание
				<u>Документация</u>		
И			902-1-60-КЖИ-ТТ1	Технические требования к изготовлению арматурных изакладных изделий		
				<u>Детали</u>		
Бх	1			Ф28АШ ГОСТ 5.1459-72* l=5450	1	26,3 кг
Бх	2			Ф16АШ ГОСТ 5.1459-72* l=5450	1	8,6 кг
Бх	3			Ф12АШ ГОСТ 5.1459-72* l=970	18	0,86 кг

Прибылан:

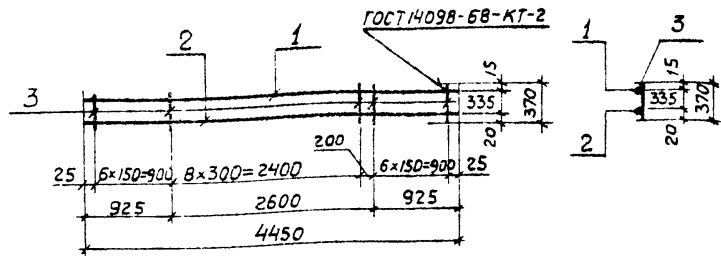
Имя	Подпись	Дата
Мочалов	Шейко	6.1
Иванов	Власенко	6.1
Сук зр.	Бродская	6.1
Ст. инж.	Геселева	6.1
Инж.	Бондарь	6.1

ТП 902-1-60-КЖИ-РКМ1-Крв

Каркас плоский Крв (t = -40°C)

Стадия	Масса	Масштаб
Р	50,4	δ/м.
Лист	Листов 1	
Госстрой СССР Содовоокалпроект Тарьковский Водокалпроект		

Капирова-Гомельская Формат 11
18300-04 17



Формат	Зона	поз.	Обозначение	Наименование	кол	Примечание
				<u>Документация</u>		
11			902-1-60-КЖУ-ТТ1	Технические требования к изготовлению арматурных и закладных изделий		
				<u>Детали</u>		
Б4	1		Ф10АШ ГОСТ 5.1459-72* $R=4450$		1	275 кг
Б4	2		Ф16АШ ГОСТ 5.1459-72* $R=4450$		1	70 кг
Б4	3		ФБАШ ГОСТ 5781-75 $R=370$		22	1008 кг

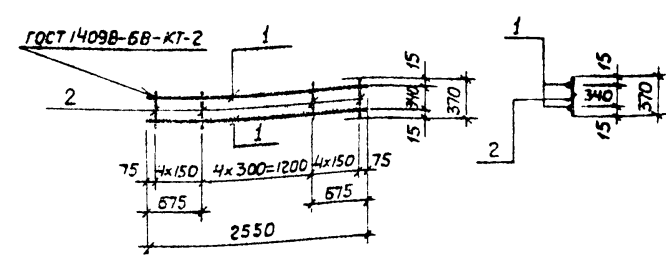
Привязан.	
Имб №	
Имя от	Шейко
Имя контр	Власенко
Рук гр	Бродская
Ст. инж.	Теселева
Имя	Бондарь

Т.п 902-1-60-КЖУ-РКМ1-Кр9		
Каркас плоский Кр9 ($t=-20^{\circ}\text{C}, -30^{\circ}\text{C}, -40^{\circ}\text{C}$)		
Сталь	Масса	Масштаб
Р	1155 кг	5/11
Лист	Листов 1	
Госстрой СССР Созаводокаменнипроект Львовский Водокаменпроект		

Формат 11

Лист IV

Тиловой проект 902-1-60

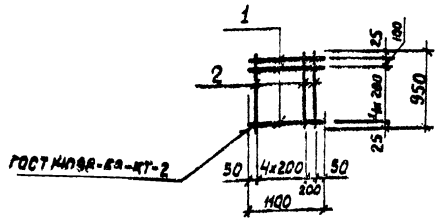


Формат	Зона	поз.	Обозначение	Наименование	кол	Примечание
				<u>Документация</u>		
11			902-1-60-КЖУ-ТТ1	Технические требования к изготовлению арматурных и закладных деталей		
				<u>Детали</u>		
Б4	1		Ф10АШ ГОСТ 5.1459-72* $R=2550$		2	16 кг
Б4	2		ФБАШ ГОСТ 5781-75 $R=370$		13	1008 кг

Привязан:	
Имб №	
Имя от	Шейко
Имя контр	Власенко
Рук гр	Бродская
Ст. инж.	Теселева
Имя	Бондарь

Т.п 902-1-60-КЖУ-РКМ1-Кр10		
Каркас плоский Кр10 ($t=-20^{\circ}\text{C}, -30^{\circ}\text{C}, -40^{\circ}\text{C}$)		
Сталь	Масса	Масштаб
Р	424 кг	5/11
Лист	Листов 1	
Госстрой СССР Созаводокаменнипроект Львовский Водокаменпроект		

Копировал - Земельская Формат 11



Формат	Зона	Поз.	Обозначение	Наименование	Кол.	Примечание
				<u>Документация</u>		
И			902-1-60-КЖУ-ТТ1	Технические требования к изготовлению арматурных и закладных изделий		
				<u>Детали</u>		
БЧ		1		ФВАТ ГОСТ 5781-75 $\ell=1100$	6	0,41 кг
БЧ		2		ФВАТ ГОСТ 5781-75 $\ell=950$	6	0,4 кг

Прибязан:

Инд. №

ТП 902-1-60-КЖУ-РКМ1-С1

Сетка арматурная С1
($t=-20^{\circ}\text{C}, -30^{\circ}\text{C}, -40^{\circ}\text{C}$)

Стадия	Масса	Масштаб
Р	486 кг	$\delta/\text{м}$

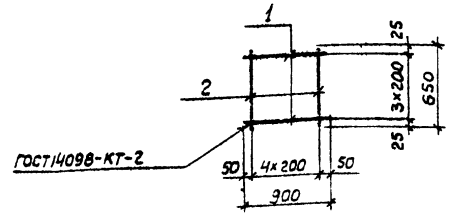
Лист	Листов
	1

Госстрой СССР
Совюзобкомнампилпроект
Харьковский
Водоканалпроект

Изд. Шейко БС
И. контр. Власенко
Рук. гр. Бродская
Ст. инж. Геселева
Инж. Бондарь

Формат 11

Алюбом IV
Типовой проект 902-1-60



Формат	Зона	Поз.	Обозначение	Наименование	Кол.	Примечание
				<u>Документация</u>		
И			902-1-60-КЖУ-ТТ1	Технические требования к изготовлению арматурных и закладных изделий		
				<u>Детали</u>		
БЧ		1		ФВАТ ГОСТ 5781-75 $\ell=900$	4	0,36 кг
БЧ		2		ФВАТ ГОСТ 5781-75 $\ell=650$	5	0,26 кг

Прибязан:

Инд. №

ТП 902-1-60-КЖУ-РКМ1-С2

Сетка арматурная С2
($t=-20^{\circ}\text{C}, -30^{\circ}\text{C}, -40^{\circ}\text{C}$)

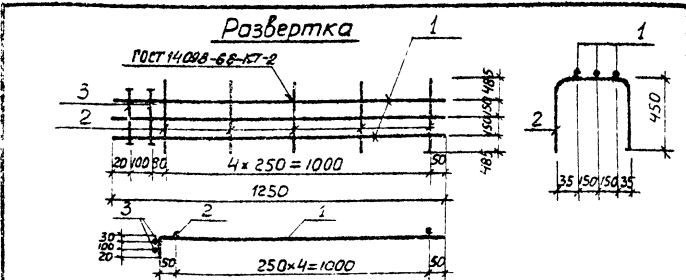
Стадия	Масса	Масштаб
Р	274 кг	$\delta/\text{м}$

Лист	Листов
	1

Госстрой СССР
Совюзобкомнампилпроект
Харьковский
Водоканалпроект

Изд. Шейко БС
И. контр. Власенко
Рук. гр. Бродская
Ст. инж. Геселева
Инж. Бондарь

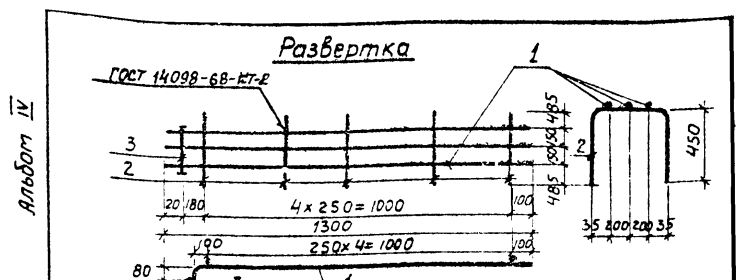
Формат 11



Формат	Зона	Лист	Обозначение	Наименование	Кол.	Примечание
				<u>Документация</u>		
И			902-1-60-КЖУ-ТТ1	Технические требования к изготовлению арматурных и закладных изделий		
				<u>Детали</u>		
Б4	1		ФБАШ ГОСТ 51459-72* $\ell=1250$		3	2,0 кг
Б4	2		ФБАШ ГОСТ 5781-75 $\ell=1270$		5	0,3 кг
Б4	3		ФБАШ ГОСТ 5781-75 $\ell=380$		2	0,1 кг

Привязан		ТП 902-1-60-КЖУ-РКМ1-С3			
Инв. №		Сетка арматурная С3	Стадия	Масса	Масштаб
		($t = -20^{\circ}\text{C}, -30^{\circ}\text{C}$)	Р	7,7 кг	$\delta/\text{м}$
			Лист	Листов 1	
			Госстрой СССР СовхозвосковскаяНИИпроект Тарковский Водоканалпроект		
Нач. отд.	Щерба				
Н. контр.	Власенко				
Р. экз.	Бродская				
Ст. инж.	Черенцова				
Инж.	Ясинская				

Коп. проба - Гомельская Формат 11



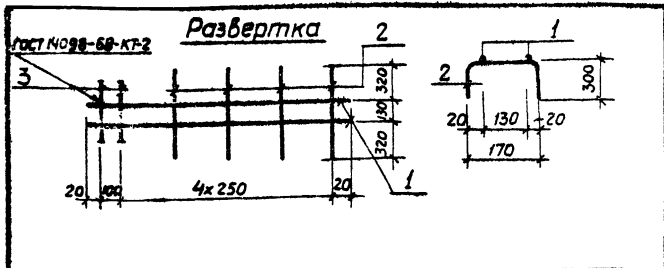
Альбом IV

Типовой проект 902-1-60

Формат	Зона	Лист	Обозначение	Наименование	Кол.	Примечание
				<u>Документация</u>		
И			902-1-60-КЖУ-ТТ1	Технические требования к изготовлению арматурных и закладных изделий		
				<u>Детали</u>		
Б4	1		ФБАШ ГОСТ 51459-72* $\ell=1300$		3	2,1 кг
Б4	2		ФБАШ ГОСТ 5781-75 $\ell=1370$		5	0,3 кг
Б4	3		ФБАШ ГОСТ 5781-75 $\ell=480$		1	0,1 кг

Привязан:		ТП 902-1-60-КЖУ-РКМ1-С3			
Инв. №		Сетка арматурная С3	Стадия	Масса	Масштаб
		($t = -40^{\circ}\text{C}$)	Р	7,9 кг	$\delta/\text{м}$
			Лист	Листов 1	
			Госстрой СССР СовхозвосковскаяНИИпроект Тарковский Водоканалпроект		
Н. контр.	Щерба				
Р. экз.	Власенко				
Ст. инж.	Бродская				
Инж.	Черенцова				
	Ясинская				

Копировал - Гомельская Формат 11
18300-04 20



№	Знач. План.	Обозначение	Наименование	Кол.	Примечание
<u>Документация</u>					
И		902-1-60-КЖЦ-ТТ1	Технические требования к изготовлению арматурных и закладных изделий		
<u>Детали</u>					
Вк	1		А0А ГОСТ 5.459-72 $\rho = 1140$	2	0,7 кг
Вк	2		ФБА I ГОСТ 5781-75 $\rho = 770$	4	0,17 кг
Вк	3		ФБА I ГОСТ 5781-75 $\rho = 180$	2	0,04 кг

Привязан:

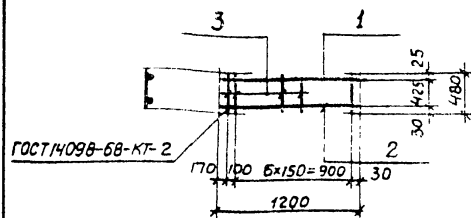
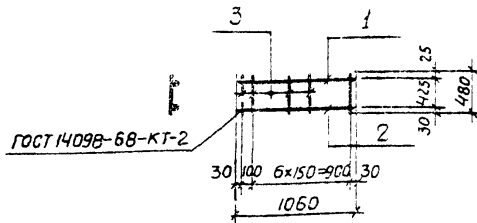
ЦМБ №	
ТП 902-1-60-КЖЦ-РКМ1-С4	
Арматурная сетка С4	Стадия Масса Масштаб
($t = -20^{\circ}\text{C}, -30^{\circ}\text{C}, -40^{\circ}\text{C}$)	Р 2,16 кг 5/м
Лист	Листов 1
Госстрой СССР	Водоканалпроект Харьковской
Водоканалпроект	

Копирабал-Гамельская Формат 11

Привязан:

ЦМБ №	
ТП 902-1-	
Стадия Масса Масштаб	
Р	
Лист	Листов
Госстрой СССР	Водоканалпроект Харьковской
Водоканалпроект	

18300-04 01 Формат 11



Формат	Зона	Лист	Обозначение	Наименование	Кол	Примечание
				<u>Документация</u>		
И			902-1-60-КЖУ-ТТ1	Технические требования к изготовлению арматурных и закладных изделий		
				<u>Детали</u>		
Б4	1			Ф20AIII ГОСТ 5.1459-72* l=1060	1	2,60 кг
Б4	2			Ф25AIII ГОСТ 5.1459-72* l=1060	1	4,10 кг
Б4	3			Ф10AII ГОСТ 5781-75 l=480	8	0,3 кг

Листом IV

Листом проект 902-1

Формат	Зона	Лист	Обозначение	Наименование	Кол	Примечание
				<u>Документация</u>		
И			902-1-60-КЖУ-ТТ1	Технические требования к изготовлению арматурных и закладных изделий		
				<u>Детали</u>		
Б4	1			Ф20AIII ГОСТ 5.1459-72* l=1200	1	3,0 кг
Б4	2			Ф25AIII ГОСТ 5.1459-72* l=1200	1	4,6 кг
Б4	3			Ф10AII ГОСТ 5781-75 l=480	8	0,3 кг

Привязан:

ИИВ №

Т П 902-1-60-КЖУ-РКМ2-Кр1

Каркас плоский Кр1

Листов	Масса	Масштаб
Р	9,1 кг	б/м

Лист Листов

Исполн: Шерко
 И контр: Власенко
 Рук зр: Бродская
 Инж: Абрамова
 Инж: Никитенко

Госстрой СССР
 Союзводоканалпроект
 Харьковское Водоканалпроект

Формат И

Привязан:

ИИВ №

Т П 902-1-60-КЖУ-РКМ2-Кр2

Каркас плоский Кр2

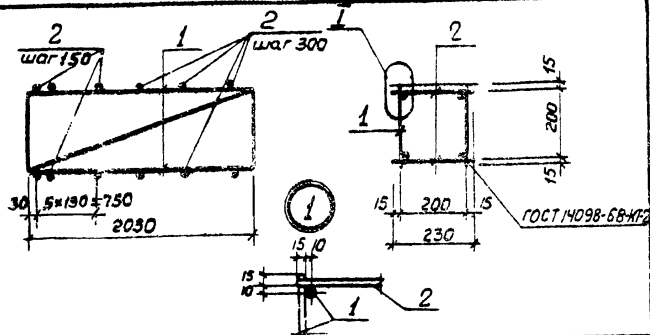
Листов	Масса	Масштаб
Р	10,0 кг	б/м

Лист Листов

Исполн: Шерко
 И контр: Власенко
 Рук зр: Бродская
 Инж: Абрамова
 Инж: Никитенко

Госстрой СССР
 Союзводоканалпроект
 Харьковское Водоканалпроект

Копирован - Харьковская Формат
 18300-04 22



Формат	Зона	Лист	Обозначение	Наименование	Кол.	Примечание
				<u>Документация</u>		
И1			902-1-60-КЖУ-ТТ1	Технические требования к изготовлению арматурных и закладных изделий Сборочные единицы		
И1	1		ТП 902-1-60-КЖУ-РКМ2-Кр4	Каркас плоский Кр4	2	7.4 кг
				<u>Детали</u>		
БЧ	2		Ф10АІ ГОСТ 5781-75, $\ell=230$		18	0.14 кг

Привязан:

ЦНБ №

ТП 902-1-60-КЖУ-РКМ2-КП1

Каркас пространственный КП1

Стадия Масса Масштаб

Р 17.4 кг $\delta/м$

Лист Листов 1

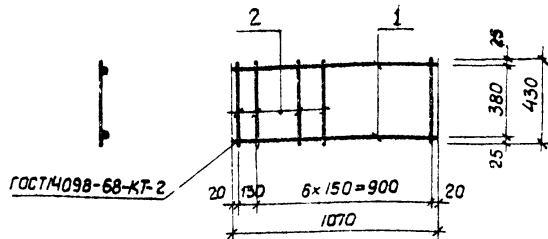
Госстрой СССР
Созвездоканалпроект
Харьковский
Водоканалпроект

И.ч.отв. ШВико
И.контр. Бласенко
Р.ж.зр. Бродская
Вед.инж. Абрамова
Инж. Никитенко

Копировал - Гомельская Формат 11

Альбом IV

Типовой проект 902-1-



Формат	Зона	Лист	Обозначение	Наименование	Кол.	Примечание
				<u>Документация</u>		
И1			902-1-60-КЖУ-ТТ1	Технические требования к изготовлению арматурных и закладных изделий		
				<u>Детали</u>		
Б.ч.	1		Ф15 АIII ГОСТ 5.459-72, $\ell=1070$		2	1.7 кг
Б.ч.	2		Ф10 АІ ГОСТ 5781-75 $\ell=430$		8	0.27 кг

Привязан:

ЦНБ №

ТП 902-1-60-КЖУ-РКМ2-Кр3

Каркас плоский Кр3

Стадия Масса Масштаб

Р 5.6 кг $\delta/м$

Лист Листов 1

Госстрой СССР
Созвездоканалпроект
Харьковский
Водоканалпроект

И.ч.отв. ШВико
И.контр. Бласенко
Р.ж.зр. Бродская
Инж. Абрамова
Инж. Никитенко

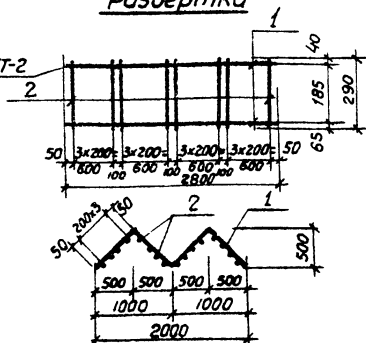
Копировал - Гомельская

18300-04 23

Формат 11

Развертка

ГОСТ 14098-68-КТ-2



Формат Зона	Лист	Обозначение	Наименование	Кол.	Примечание
			<u>Документация</u>		
II		902-1-60-КЖИ-ТТ1	Технические требования к изготовлению арматурных и закладных изделий		
			<u>Детали</u>		
Б.ч.	1		Ф10 А III ГОСТ 5781-75 $\rho = 2800$	2	1.75 кг
Б.ч.	2		Ф16 А III ГОСТ 5781-75 $\rho = 2900$	16	0.11 кг

Привязан:

Инв. №:

Начерт. Шейко
 Ч.контр. Власенко
 Р.ж.зр. Бродская
 Инж. Ясинский
 С.техник Пышкарь

ТП 902-1-60-КЖИ-ПДМ1-Кр1

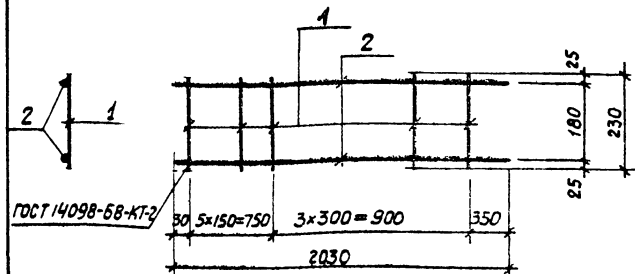
Каркас плоский Кр1

Стадия	Масса	Масштаб
Р	5.3 кг	б/м
Лист	Листов 1	

Госстрой СССР
 Союзводоканалпроект
 Саратовский
 Водоканалпроект

Капиробал-Гомельская Формат 11

Альбом IV
 Типовой проект 902-1-60



Формат Зона	Лист	Обозначение	Наименование	Кол.	Примечание
II		902-1-60-КЖИ-ТТ1	<u>Документация</u>		
			Технические требования к изготовлению арматурных и закладных изделий		
			<u>Детали</u>		
Б.ч.	1		Ф10 А I ГОСТ 5781-75 $\rho = 2300$	9	0.14 кг
Б.ч.	2		Ф16 А III ГОСТ 5.1459-72* $\rho = 2030$	2	3.2 кг

Привязан:

Инв. №:

Начерт. Шейко
 Ч.контр. Власенко
 Р.ж.зр. Бродская
 Инж. Никитенко
 С.техник Пышкарь

ТП 902-1-60-КЖИ-Кр2-Кр4

Каркас плоский Кр4

Стадия	Масса	Масштаб
Р	7.4 кг	б/м
Лист	Листов 1	

Госстрой СССР
 Союзводоканалпроект
 Харьковская
 Водоканалпроект

Капиробал-Гомельская Формат 11
 18300-04 24

ГОСТ 14098-68-К72

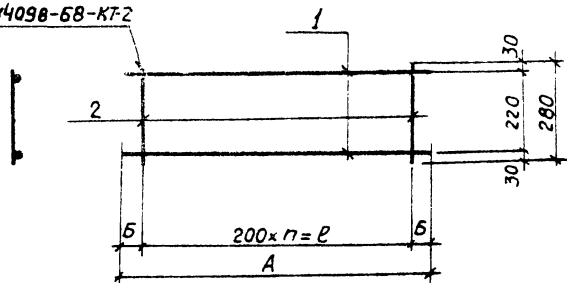


Таблица размеров и масс Кр1

Глубина заложения коллектора	n	l	A	B	Масса кг
Hк = 2.6 м	18	3600	3650	25	6.6
Hк = 3.8 м	24	4800	4850	25	8.75
Hк = 5.0 м	15	3000	3050	25	5.6
Hк = 6.2 м	18	3600	3650	25	6.6

Диаг. зона	Лист	Обозначение	Наименование	Кол.	Примечание
			<u>Документация</u>		
II		902-1-60-КЖУ-ТТ1	Технические требования к изготовлению арматурных и закладных изделий		
			<u>Переменные данные для исполнений</u>		
			ТП 902-1-60-КЖУ-СТМ1-Кр1		
			<u>Детали</u>		Hк=2.5м
Б4	1		Ф10АШ ГОСТ 51459-72* l=3650	2	2.25 кг
Б4	2		Ф8АШ ГОСТ 5781-75 l=280	19	0.11 кг
			<u>Детали</u>		Hк=3.8м
Б4	1		Ф10АШ ГОСТ 51459-72* l=4850	2	3.0 кг
Б4	2		Ф8АШ ГОСТ 5781-75 l=280	25	0.11 кг
			<u>Детали</u>		Hк=5.0м
Б4	1		Ф10АШ ГОСТ 51459-72* l=3050	2	1.9 кг
Б4	2		Ф8АШ ГОСТ 5781-75 l=280	16	0.11 кг
			<u>Детали</u>		Hк=6.2м
Б4	1		Ф10АШ ГОСТ 51459-72* l=3650	2	2.25 кг
Б4	2		Ф8АШ ГОСТ 5781-75 l=280	19	0.11 кг

ТП 902-1-60-КЖУ-СТМ1-Кр1				Каркас плоский Кр1		
привязан	Имя от Шенко	Имя от Шенко	Имя от Шенко	р	Стадия	
					Масса	Масштаб
	Имя от Шенко	Имя от Шенко	Имя от Шенко	р	см табл	δ/м
	Имя от Шенко	Имя от Шенко	Имя от Шенко	лист	листоВ	1
Имя от Шенко	Имя от Шенко	Имя от Шенко	Имя от Шенко	Госстрой СССР Сов.М. ДОКОНЧИТЬ ПРОЕК. Харьковской Заб.канал ГЭСек		

ГОСТ 14098-68-КТ-2

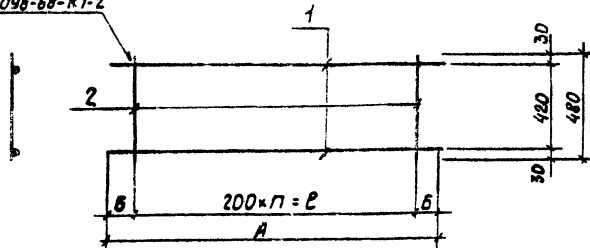


Таблица размеров и масс Кр 2

Газовая заполнения коллектора	n	l	A	B	Масса
Нк = 5 м	15	3000	3050	25	6,9 кг
Нк = 6,2 м	18	3600	3650	25	8,10 кг

Формы	Зона	№	Обозначение	Наименование	Код	Примечание
				<u>Документация</u>		
И1			902-1-60-КЖИ-ТТ1	Технические требования к изготовлению арматурных и закладных изделий		
				<u>Переменные данные для исполнения</u>		
				ТП 902-1-60-КЖИ-Кр2		
				<u>Детали</u>		Нк = 5 м
Б4	1		ФЮЯ Ш ГОСТ 5.1459-72 * l = 3050	2	1,9 кг	
Б4	2		Ф8А I ГОСТ 5781-75 l = 480	16	0,19 кг	
				<u>Детали</u>		Нк = 6,2 м
Б4	1		ФЮЯ Ш ГОСТ 5.1459-72 * l = 3650	2	2,25 кг	
Б4	2		Ф8А I ГОСТ 5781-75 l = 480	19	0,19 кг	

Привязан

Имя	Шейка
И. КОТОВ	Власенко
Р. К. КО	Борисков
И. Н. Ж.	Алпатова
И. Н. Ж.	Филиппова

ТП 902-1-60-КЖИ-СТМ1-Кр2

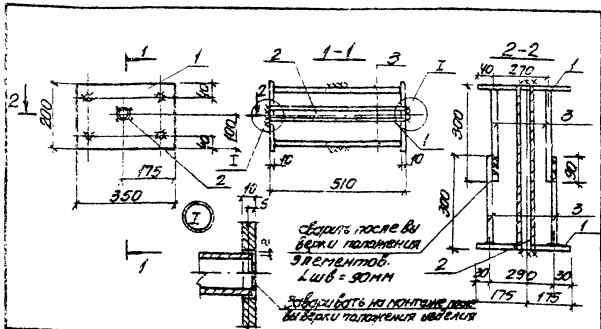
Каркас плоский
Кр 2

Стр.	Масса	Масштаб
р	см. табл.	δ/м
Лист	Листов 1	
Проектное бюро		
Институт		
Архитектурно-строительный институт		
Водоканалпроект		

Копирован - Кузнецова

Формат 12

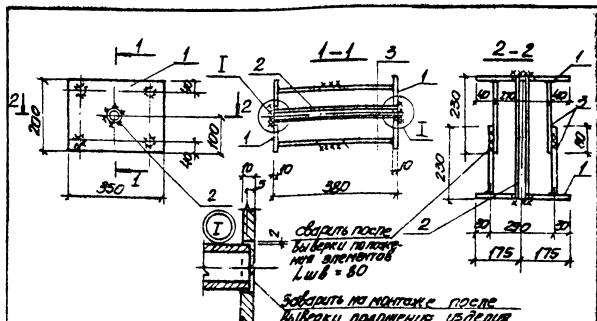
15300-04 26



Код	Значение	Обозначение	Наименование	кол.	Прим.
<u>Документация</u>					
И		902-1-60-КМУ-ТТ1	Технические требования к изделию с армированием и закладными изделиями		
<u>Листы</u>					
54	1		350x200 Б-10	2	5,5 кг
54	2		Лист 1 ГОСТ 3862-78 Б-500	1	0,85 кг
54	3		Лист 2 ГОСТ 51499-72 Б-280	8	0,18 кг

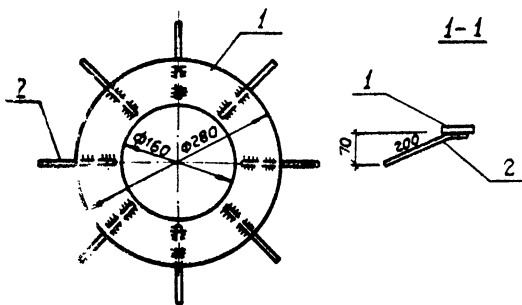
Привязан		1. Для прямых стержней по п.3 сварные швы 1-1 по ГОСТ 15282-78. 2. Закладные изделия устанавливаются потребителем в соответствии с комплектом, состоящего из 2-х листов с анкером и одной трубки. Окончательная сборка производится при установке изделия в опалубку.	
Шифр		Т.П.902-1-60-КМУ-МН1	
Итого		Изделие закладное МН1	
Итого		Статья Масса Площадь	
Итого		Р 8,3 кг 6/м	
Итого		Лист Листов	
Итого		Лист Листов	
Итого		Лист Листов	
Итого		Лист Листов	
Итого		Лист Листов	

Яльбом N 902-1-60 Типовой проект



Код	Значение	Обозначение	Наименование	кол.	Прим.
<u>Документация</u>					
И		902-1-60-КМУ-ТТ1	Технические требования к изделию с армированием и закладными изделиями		
<u>Листы</u>					
54	1		350x200 Б-10	2	5,5 кг
54	2		Лист 1 ГОСТ 3862-78 Б-570	1	0,6 кг
54	3		Лист 2 ГОСТ 51499-72 Б-280	8	0,14 кг

Привязан		1. Для прямых стержней по п.3 сварные швы 1-1 по ГОСТ 15282-78. 2. Закладные изделия устанавливаются потребителем в соответствии с комплектом, состоящего из 2-х листов с анкером и одной трубки. Окончательная сборка производится при установке изделия в опалубку.	
Шифр		Т.П.902-1-60-КМУ-МН2	
Итого		Изделие закладное МН2	
Итого		Статья Масса Площадь	
Итого		Р 12,72 кг 6/м	
Итого		Лист Листов	
Итого		Лист Листов	
Итого		Лист Листов	
Итого		Лист Листов	
Итого		Лист Листов	

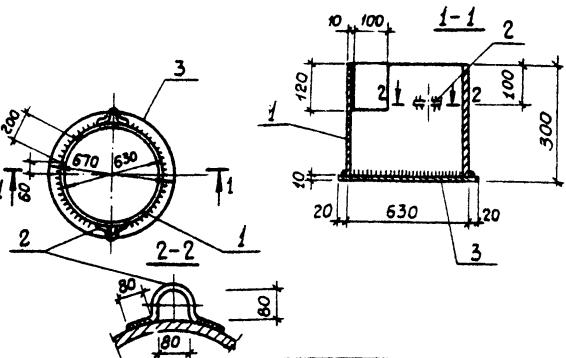


Материал	Зона	Пос.	Обозначение	Наименование	Кол.	Примечание
<u>Документация</u>						
И1			902-1-60-КЖУ-ТТ1	Технические требования к изготовлению арматурных и закладных изделий		
<u>Детали</u>						
БЧ	1		-280 ГОСТ 19903-74 $\rho=690$	1	3.9 кг	
БЧ	2		в ВШ ГОСТ 5781-75 $\rho=230$	8	0.1 кг	

Приблизит.:			
Изм. п.п.			
Исполнители		Шейка	
Н. контр.	Власенко	<i>(signature)</i>	
Р.к. экз.	Бродская	<i>(signature)</i>	
Ст. инж.	Черянова	<i>(signature)</i>	
Инж.	Филиппова	<i>(signature)</i>	

ТП 902-1-60-КЖУ-РКм1-МН1				
Издelle закладное	Стадия	Масса	Масштаб	
МН1	Р	4.7 кг	8/м	
Издelle закладное		Стадия	Масса	Масштаб
МН3	Р	58.2 кг	8/м	
Издelle закладное		Лист	Листов	
МН3		1	1	
Проектировщик: В.С. Бродская Инженер: Черянова Проект: Водоканалпроект, Харьковская область				
Формат И1				

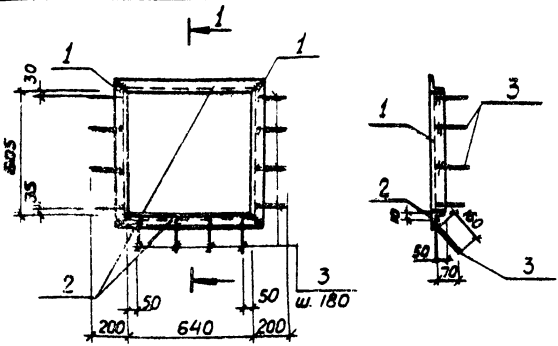
Альдом IV
Титовой проект 902-1-60



Материал	Зона	Пос.	Обозначение	Наименование	Кол.	Примечание
<u>Документация</u>						
И1			902-1-60-КЖУ-ТТ1	Технические требования к изготовлению арматурных и закладных изделий		
<u>Детали</u>						
БЧ	1		Тр. 630x5 ГОСТ 10704-76 $\rho=290$	1	22.4 кг	
БЧ	2		ФЛ01 ГОСТ 5781-75 $\rho=400$	2	0.25 кг	
БЧ	3		Сталь листовая ГОСТ 19904-74, $b=10$	7	35.3 кг	

Приблизит.:			
Изм. п.п.			
Исполнители		Шейка	
Н. контр.	Власенко	<i>(signature)</i>	
Р.к. экз.	Бродская	<i>(signature)</i>	
Ст. инж.	Черянова	<i>(signature)</i>	
Инж.	Филиппова	<i>(signature)</i>	

ТП 902-1-60-КЖУ-МН3				
Издelle закладное	Стадия	Масса	Масштаб	
МН3	Р	58.2 кг	8/м	
Издelle закладное		Лист	Листов	
МН3		1	1	
Проектировщик: В.С. Бродская Инженер: Черянова Проект: Водоканалпроект, Харьковская область				
Формат И1				

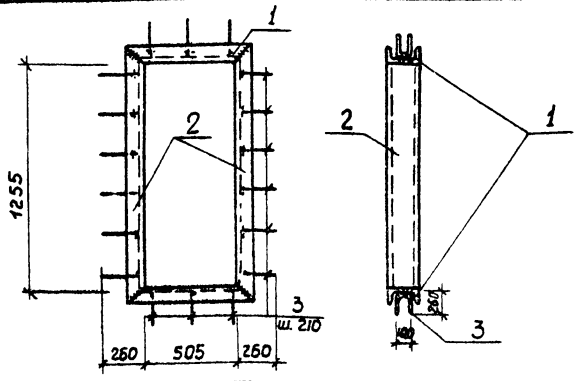


Формат	Этап	Лист	Обозначение	Наименование	Кол.	Примечание
				<u>Документация</u>		
И			902-1-60-КЖИ-ТТ1	Технические требования к изготовлению арматурных и закладных изделий		
				<u>Детали</u>		
Б4	1			4,50x5 ГОСТ 8509-72 $\rho=705$	2	2,66 кг
Б4	2			4,50x5 ГОСТ 8509-72 $\rho=740$	2	2,80 кг
Б4	3			ФВАШ ГОСТ 5781-75 $\rho=200$	12	0,08 кг

Привязан	
И.Ф.И.	
Нач. отд. Швейко	М
Н.Контр. Власенко	В
Р.К.З.Д. Бродская	В
С.Т.И.Ж. Чернова	В
Ц.И.Ж. Ясинская	В

ТП 902-1-60-КЖИ-МН6		
Изделие закладное МН6		
Стадия	Масса	Масштаб
Р	10,9 кг	5/м
Лист	Листов 1	
Госстрой СССР Канц. Забайкальского проекта Тарковский Забайкальский проект		

Копировал-Гомельская формат 11



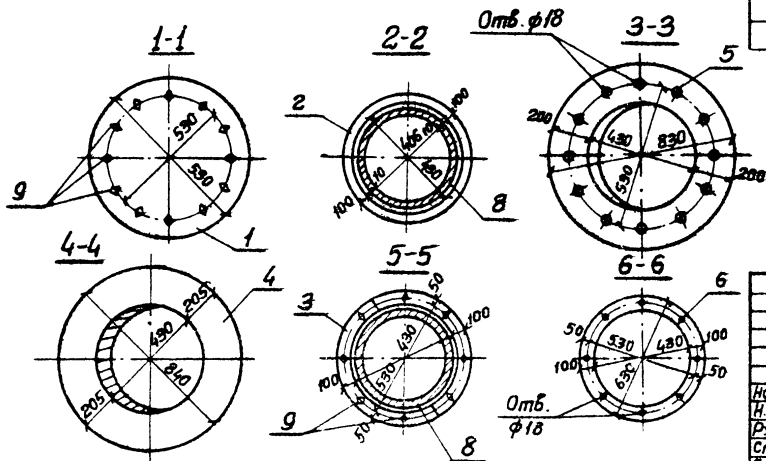
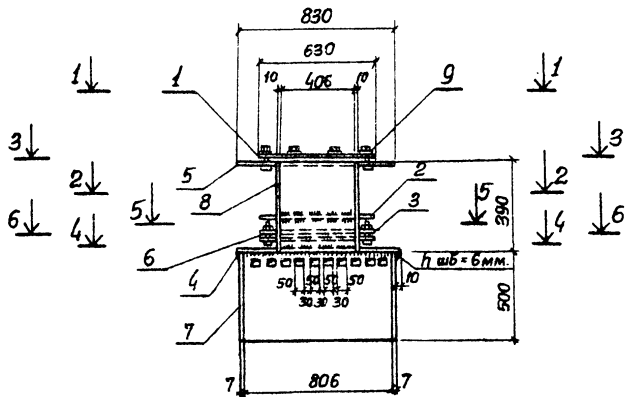
Формат	Этап	Лист	Обозначение	Наименование	Кол.	Примечание
				<u>Документация</u>		
И			902-1-60-КЖИ-ТТ1	Технические требования к изготовлению арматурных и закладных изделий		
				<u>Детали</u>		
Б4	1			С14 ГОСТ 8240-72 $\rho=620$	2	7,70 кг
Б4	2			С14 ГОСТ 8240-72 $\rho=1370$	2	16,85 кг
Б4	3			ФВАШ ГОСТ 5781-75 $\rho=600$	18	0,24 кг

Привязан	
И.Ф.И.	
Нач. отд. Швейко	В
Н.Контр. Власенко	В
Р.К.З.Д. Бродская	В
С.Т.И.Ж. Чернова	В
Ц.И.Ж. Ясинская	В

ТП 902-1-60-КЖИ-МН7		
Изделие закладное МН7		
Стадия	Масса	Масштаб
Р	53,4 кг	5/м
Лист	Листов 1	
Госстрой СССР Канц. Забайкальского проекта Тарковский Забайкальский проект		

Копировал-Гомельская формат 11

Титловый проект 902-1-60 Альбом IV



Формат	Этап	Лист	Обозначение	Наименование	Кол	Примечание
				<u>Документация</u>		
И			902-1-60-КЖИ-ТТ1	Технические требования к изготовлению арматурных и закладных изделий		
				<u>Детали</u>		
Б.4	1			Крышка дн=630 б-16 ГОСТ 19903-74	1	39,2 кг
Б.4	2			Фланец дн=630 авн=430 б-10 ГОСТ 19903-74	1	13,1 кг
Б.4	3			Полукольцо Кн=315 Кдн=215 б-10 ГОСТ 19903-74	2	6,6 кг
Б.4	4			Фланец дн=410 авн=430 б-6 ГОСТ 19903-74	1	19,3 кг
Б.4	5			Фланец дн=630 авн=430 б-16 ГОСТ 19903-74	1	49,7 кг
Б.4	6			Фланец дн=630 авн=430 б-10 ГОСТ 19903-74	1	13,1 кг
Б.4	7			Труба 820x1 ГОСТ 10704-76 е-500	1	70,1 кг
Б.4	8			Труба 425x10 ГОСТ 10704-76 е-390	1	40,0 кг
Б.4	9			Болт М16 ГОСТ 7798-70	20	0,18 кг
				Гайка М16 ГОСТ 5915-70*		
				Шайба 16 ГОСТ 9268-75		

ТП 902-1-60-КЖИ-ПДМ1-МН1			Старая	Новая	Масштаб
Изделие закладное МН1			Р	261,3 кг.	
Нач. отд.	Шейка	Власенко	Лист	Листов 1	
Н. контр.		Власенко	Госстрой СССР		
Рук. пр.		Бродская	Специальноконструкторский		
Ст. инж.		Черембова	Тверьский		
Ст. техн.		Пушкарь	Водоканалпроект		

Капуров
18300-04 31

Формат 12

Марка	Обозначение	Наименование	кол	Примеч
1	2	3	4	5
	902-1-60-КМ-ИД-1, ИД-2-СБ	Документация сборочным чертам		
		<u>Изделия деревянные</u>		
Двер-пл	ГОСТ 14624-69	Дверное полотно	2	шт
ИД55-1	902-1-60-КМ-ИД-1, ИД-2-Л2	Дверное полотно	2	шт
	902-1-60-КМ-ИД-1; ИД2, Л1	Рама для утеплителя и нащельники	2.028	м3
	902-1-60-КМ-ИД-1, ИД2, Л1	Дверная коробка К-1 30*100	2.062	м3
	902-1-60-КМ-ИД-1, ИД2, Л1	Импост 40*70	0.008	м3
	ГОСТ 14624-69	Каркас полотна ИД55-1	2.028	м3
	ГОСТ 14624-69	Заполнение щита ИД55-1	0.035	м3
	ГОСТ 3916-69	Облицовка из сплошной фанеры дверных полотен	8.86	м2
		<u>Изделия металлические</u>		
ПМЦ-70	ГОСТ 5088-78	Лента наклеиваемая ПМЦ-70	1	шт
ПМЦ-130	ГОСТ 5088-78	Лента наклеиваемая ПМЦ-130	8	шт
РС-140	ГОСТ 5087-80	Ручка дверная РС-140	6	шт
ЭТ (К1)	ГОСТ 5090-79	Завязка наклеиваемая ЭТ (К1)	2	шт
ЧП125	ГОСТ 5091-78	Щельник ЧП125	4	шт
НС-3	ГОСТ 103-76	Накладка (4х30) НС-3	4	шт
МВ-60	ГОСТ 7798-70*	Болты с гайками МВ-60	48	шт
	ГОСТ 8075-56**	Кровельная сталь	39.7	кг

1	2	3	4	5
		<u>Минеральная вата</u>		
	ГОСТ 4640-76	Минеральная вата	8.8	кг
		<u>Пенополиуретановые уплотняющие прокладки</u>		
	ГОСТ 10174-72	Пенополиуретановые уплотняющие прокладки	11.2	кг
		<u>Резина листовая</u>		
	ГОСТ 7338-77*	Резина листовая б=5мм.	0.054	м2

Дверное полотно ИД 55-1 выполнить по тулу полотна Д55 ГОСТ 14624-69

Приказом

Цель №

Исполнители:
 Исполн. Шерко
 Исполн. Власенко
 Рук. Ф. Юрьева
 Ст. орг. Цинзорик
 Рук. орг. Хаскина

ТП 902-1-60-КМ-ИД1

Дверной блок ИД1

Стекло Лич Лич
 Р. Гусев
 Гусев Е.С.
 Сидорова И.И.
 Каровский
 Вадоханов проект

18300-04 32

Марка	Обозначение	Наименование	кол.	Примеч
1	2	3	4	5
	902-1-КМН-НД-1-НД-2А	Документация Сборочные чертежи Циркулярная пила		
НА52-100	ГОСТ 14624-69	Дверное полотно	2	шт
НА55-2	902-1-60-КМН-НД-1-НД-2А	Дверное полотно	2	шт
	902-1-60-КМН-НД-1-НД-2А1	Рама для уплотителя и моделировки	9,025	шт
	902-1-60-КМН-НД-1-НД-2А1	Дверная коробка КТ 903100	9,025	шт
	902-1-60-КМН-НД-1-НД-2А1	Уплотн. 40x70	9,025	шт
	ГОСТ 14624-69	Кожас полотно НД 55-2	9,025	шт
	ГОСТ 14624-69	Заплатки цвета НД 55-2	9,025	шт
	ГОСТ 3916-69	Бельгийский стальной фольгированный материал	8,85	шт
		Циркулярные металлические		
ПМЧ-70	ГОСТ 5088-78	Лента наклеиваемая ПМЧ-70	1	шт
ПМЧ-130	ГОСТ 5088-78	Лента наклеиваемая ПМЧ-130	8	шт
РС-140	ГОСТ 5087-80	Ручка сварная РС-140	4	шт
ЗТ(К1)	ГОСТ 5090-79	Забойка листовая ЗТ/К1	2	шт
УП125	ГОСТ 5091-78	Чертык УП125	4	шт
НС-1	ГОСТ 103-76	Наклейка (-4x30)НС-1	2	шт
НС-2	ГОСТ 103-76	Наклейка (-4x30)НС-2	2	шт
	ГОСТ 8075-56**	Кровельная сталь	337	кг
НВ-80	ГОСТ 7198-70*	Болты с шайбами НВ-80	18	шт

1	2	3	4	5
	ГОСТ 4640-76	Минеральная вата	8,8	кг
	ГОСТ 10714-72	Пенополиэтановые уплотняющие прокладки пенополиэтановые уплотняющие прокладки	11,2	кг
	ГОСТ 7338-77*	Резина листовая б=5мм.	2,035	м ²

Дверное полотно НД 55-2 выполнить по типу полотна д.55 ГОСТ 14624-69

Привязка

	Мех. отдел	Шедко	
	И.Копт	Витренко	
	Р.Керж	Карева	
	Ст.Фру	Шиндрок	
	И.Т.Фру	Зеленя	

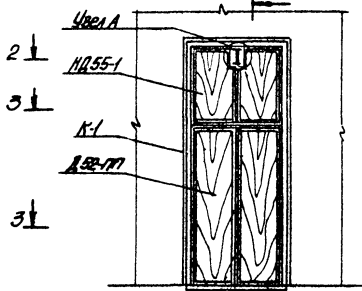
Т.П. 902-1-60-КМН-НД 2

Дверной замок НД 2

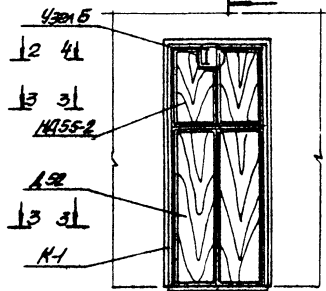
Сталь	Лист	Листов
Р	Т	Т
ГОСТ 8075-56**		
Саморезы стальные		
50x4x10		
Водосток		

Туралов проект 902-1-60 Листов 14

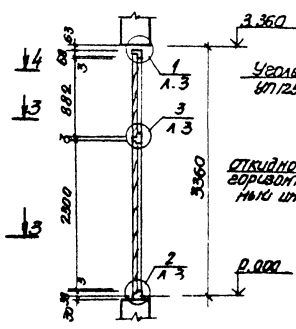
Дверной блок №1
Вид сверху



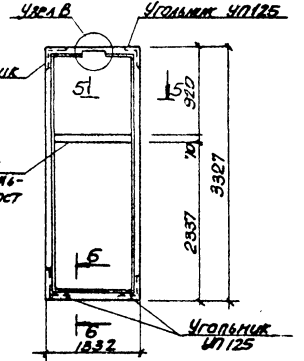
Дверной блок №2
Вид сверху



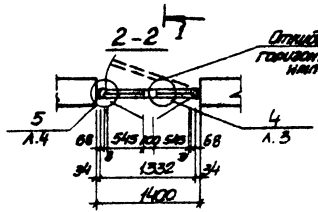
1-1



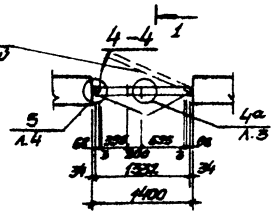
Коробка К-1



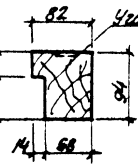
2-2



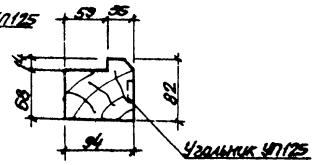
4-4



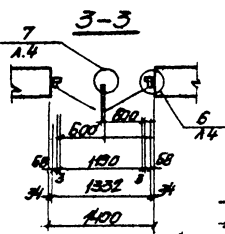
5-5



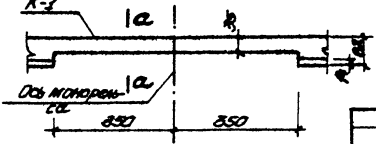
6-6



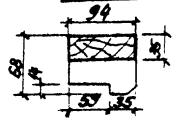
3-3



Узел В



А-А



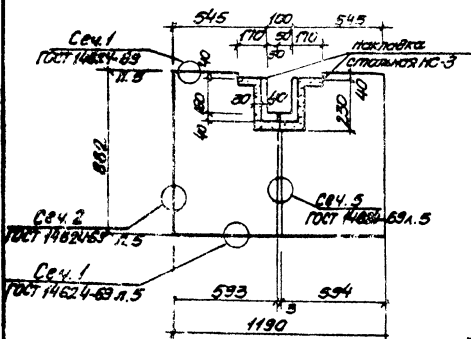
ТП 902-1-60- КМН-ИД-1, ИД2С5

Дверные блоки
№1; №2

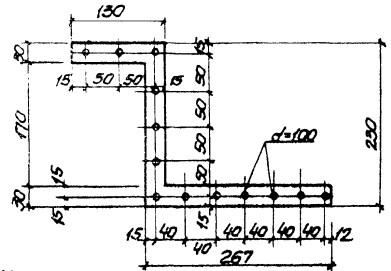
Группы	Исполнители	Подпись	Дата
Проектант	Н.Коптев	И.И.И.	5/5
Конструктор	Н.Коптев	И.И.И.	5/5
Проверенный	В.Коптев	И.И.И.	5/5
Утвержденный	И.И.И.	И.И.И.	5/5

Сталь	Масса	Углы
Р	-	-
Лист 1 Листов 4		
Содержит: чертежи, спецификации, ведомости		
Водоканалпроект		

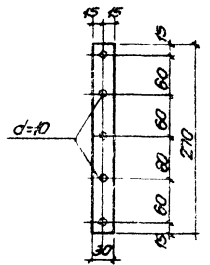
Дверные полотна ДД55-1



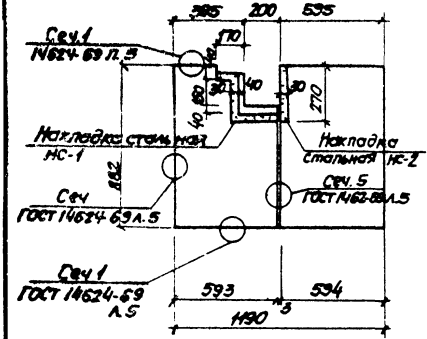
Накладка стальная НС-1



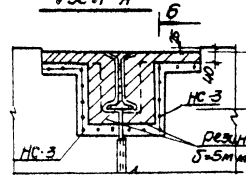
Накладка стальная НС-2



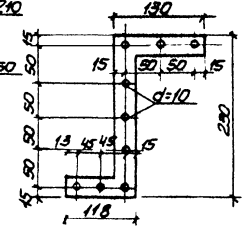
Дверные полотна ДД55-2



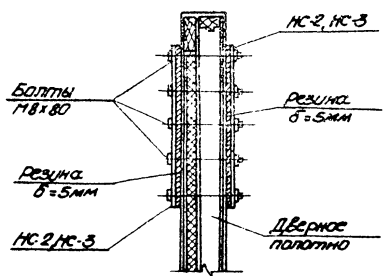
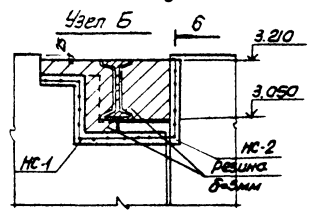
Узел А



Накладка стальная НС-3

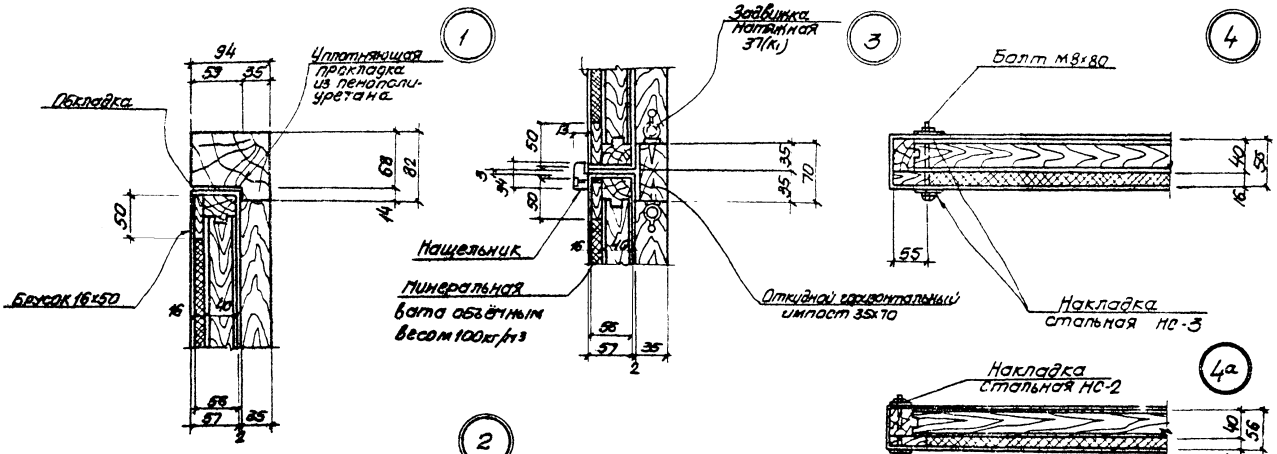


Узел Б



Привезен			
Упаковка			

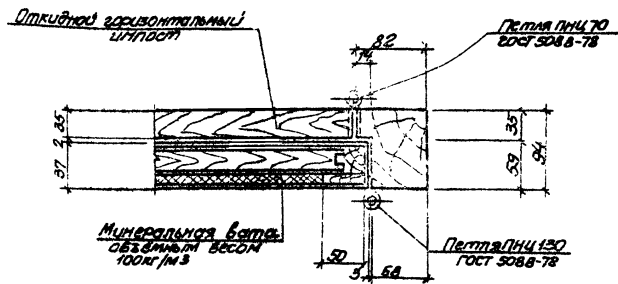
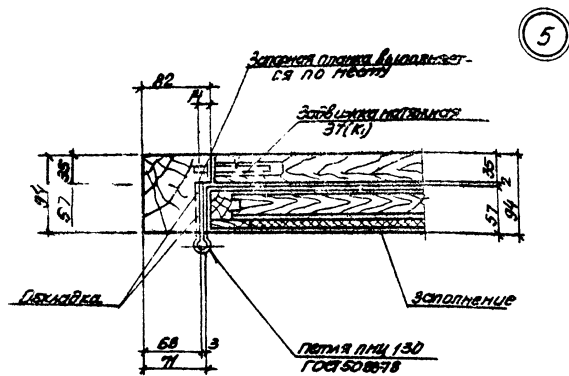
Тп 902-1-60 - ЮММ-ИД 4, ДД2СВ



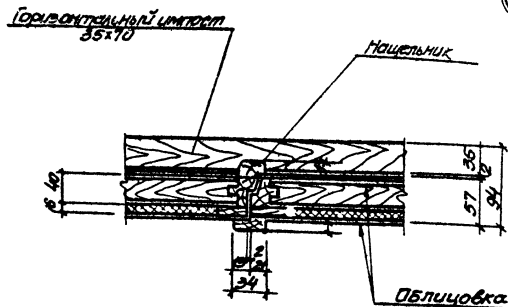
Привязан	
ИМ.И.	

ТН 902.-1- 60 КЖИ-ИД¹, ИД2 05

Лист 3



- 1 Дверные блоки изготавливать в соответствии с ГОСТ 475-78 и ГОСТ 4624-69.
- 2 Блоки должны поставляться с навешенными полотнами вверев полностью совсем установленными приборами.
- 3 Дверной блок во установки в проём оклеить толем. Зазоры между кладкой и дверным блоком тщательно проконопатить войлоком или паклей, смоченными валевоостровом молоке.



Прибыли	

Т.П. 902-1-60-томн -ИД1, ИД2 СБ

18300-04

37

Гр. С. С.

ИД2

4