

ТИПОВОЙ ПРОЕКТ
902-1-60

КАНАЛИЗАЦИОННАЯ
НАСОСНАЯ СТАНЦИЯ

ПРОИЗВОДИТЕЛЬНОСТЬЮ 6-86 м³/ч
ПРИ ГЛУБИНЕ ЗАЛОЖЕНИЯ ПОДВОДЯЩЕГО
КОЛЛЕКТОРА 2,6 м
/38; 50; 52/м

Альбом I

18300-01
ЦЕНА 2-43

ТИПОВОЙ ПРОЕКТ
902-1-60

КАНАЛИЗАЦИОННАЯ НАСОСНАЯ СТАНЦИЯ
ПРОИЗВОДИТЕЛЬНОСТЬЮ 6-86 м³/ч
ПРИ ГЛУБИНЕ ЗАПОЖЕНИЯ
ПОДВОДЯЩЕГО КОМПЛЕКТОРА 2,6 м
/ 3,8; 5,0; 6,2 / м

СОСТАВ ПРОЕКТА

- | | |
|-------------|--|
| Альбом I | Технологические решения. Отопление и вентиляция. Внутренний водопровод и канализация. |
| Альбом II | Архитектурно-строительные решения. Надземная часть. Общие чертежи, узлы и детали. |
| Альбом III | Строительные решения. Подземная часть. |
| Альбом IV | Изделия. |
| Альбом V | Электрооборудование, автоматизация и технологический контроль. Чертежи монтажной зоны. |
| Альбом VI | Заказные спецификации. |
| Альбом VII | Ведомость потребности в материалах. |
| Альбом VIII | Сметы. Общая часть. |
| Альбом IX | Сметы. Подземная часть. |

АЛЬБОМ I

УТВЕРЖДЕН ГЛАВПРОЕКТПРОЕКТОМ
ГОССТРОЯ СССР
ПРОТОКОЛ № 15 ОТ 29 АПРЕЛЯ 1982 г.
ВВЕДЕН В ДЕЙСТВИЕ
В/О СОЮЗВОДОКАНАЛПРОЕКТ
С 1 НОЯБРЯ 1982 г.
ПРИКАЗ № 194 ОТ 1 ОКТЯБРЯ 1982 г.

РАЗРАБОТАН
ПРОЕКТНЫМ ИНСТИТУТОМ
„ХАРЬКОВСКИЙ ВОДОКАНАЛПРОЕКТ“

ГЛАВНЫЙ ИНЖЕНЕР ИНСТИТУТА
ГЛАВНЫЙ ИНЖЕНЕР ПРОЕКТА

Г.А. БОНДАРЕНКО
В.Г. БАЛТЕР.

				Привязан	
Инв. №					

СОДЕРЖАНИЕ АЛЬБОМА I

№ п.п.	Наименование листов	№ листов	№ стр.
1	Содержание альбома		2
<u>Основной комплект марки НК</u>			
2	Общие данные (начало)	1	3
3	Общие данные (продолжение)	2	4
4	Общие данные (продолжение)	3	5
5	Общие данные (продолжение)	4	6
6	Общие данные (продолжение)	5	7
7	Общие данные (продолжение)	6	8
8	Общие данные (продолжение)	7	9
9	Общие данные (окончание)	8	10
10	План на отм. - 1,500	9	11
11	Разрезы 1-1 и 2-2	10	12
12	План на отм. 0.000	11	13
<u>План приемного резервуара. Разрез 3-3</u>			
13	Схемы технологических и дренажного трубопроводов	12	14
14	Спецификация технологических и дренажного трубопровода	13	15
<u>Общие виды нетиповых конструкций марки НКН</u>			
15	Содержание		16
16	Установка распределителя мембранного. Чертеж общего вида	1	16
17	Контейнер герметический. Чертеж общего вида.	2	17
18	Контейнер решетчатый. Чертеж общего вида	3	18
19	Крышка лака. Чертеж общего вида	4	19
	тележка. Чертеж общего вида.	5	19

№ п.п.	Наименование листов	№ листов	№ стр.
<u>Основной комплект марки ВК</u>			
20	Общие данные	1	20
21	Внутренний хозяйственно-питьевой водопровод В1 и бытовая канализация К1. План. Схемы В1 и К1		
<u>Основной комплект марки ОВ</u>			
22	Общие данные (начало)	1	22
23	Общие данные (окончание)	2	23
24	Вентиляция. План на отм. 0.000 и подземной части. Разрез 1-1. Таблица местных отсеков от технологического оборудования	3	24
25	Отопление. Планы на отм. 0.000 и подземной части. Схемы систем отопления, теплоснабжения установок ПЕ1, ПЕ2 и узла управления	4	25
26	Вентиляция. Схемы систем ПЕ1, ПЕ2, В1, В2, ВЕ1 установки систем ПЕ1, ПЕ2, В1, В2	5	26
<u>Общие виды нетиповых конструкций марки ОВН</u>			
27	Содержание		27
28	Рама для крепления calorifера. Чертеж общего вида.	1	27
29	Лночок с заглушкой. Чертеж общего вида	2	28
30	Расширитель. Чертеж общего вида	3	28
31	Зант. Чертеж общего вида	4	29
32	Вставка редуцирующая. Чертеж общего вида.	5	29
33	Утепленный створный клапан. Чертеж общего вида	6	30
34	Воздуховод. Чертеж общего вида	7	30

Тилловый проект 902-1-60 Альбом I

Привязан			
Инв. №			

Ведомость основных комплектов рабочих чертежей

Обозначение	Наименование	Примечание
ТП 902-1-60-НК	Технологические решения.	
ТП 902-1-60-ОВ	Отопление и вентиляция.	
ТП 902-1-60-ВК	Внутренний водопровод и канализация.	
ТП 902-1-60-АР	Архитектурные решения	
ТП 902-1-60-КЖ	Конструкции железобетонные	
ТП 902-1-60-КМ	Конструкции металлические	
ТП 902-1-60-АЭМ	Электрооборудование и автоматизация.	
ТП 902-1-60-ЭА	Технологический контроль	

Ведомость рабочих чертежей основного комплекта ТП 902-1-60-НК

Лист	Наименование	Примечание
1	Общие данные (начало)	
2	Общие данные (продолжение)	
3	Общие данные (продолжение)	
4	Общие данные (продолжение)	
5	Общие данные (продолжение)	
6	Общие данные (продолжение)	
7	Общие данные (продолжение)	
8	Общие данные (окончание)	
9	План на отм. -1.500	
10	Разрезы 1-1 и 2-2	
11	План на отм. 0.000.	
	План приемного резервуара. Разрез 3-3	
12	Схемы технологических и дренажного трубопроводов	
13	Спецификация технологических и дренажного трубопроводов	

Ведомость связочных и прилагаемых документов

Обозначение	Наименование	Примечан.
	Связочные документы	
3.901-13 вып.5	Камонка управления задвижкой ф200 с ручным приводом	
	Прилагаемые документы	
Т.п 902-1-60-НК-ВМ	Ведомости потребности в материале	альбом VII
Т.п 902-1-60-НК-Н	Общие виды типовых конструкций	Содержание альбом 1

Типовой проект разработан в соответствии с действующими нормами и правилами и предусматривает мероприятия, обеспечивающие взрывную, взрывопожарную и пожарную безопасность при эксплуатации здания.

Главный инженер проекта *В. Балтер*

Ведомость спецификаций

Лист	Наименование	Примечание
5	Спецификация технологического оборудования	
9	Спецификация технологических и дренажного трубопроводов	

Общие указания

Настоящий типовой рабочий проект, Канализационной насосной станции производительностью 6 + 86 м³/ч выполнен в соответствии с типовым проектом проектирования, Госстроя СССР на 1981 год, раздел VIII п.16.

Канализационная насосная станция предназначена для перекачки хозяйственно-бытовых и близких к ним по составу производственных неварьированных сточных вод, имеющих нейтральную или щелочную реакцию и не содержащих абразивных включений.

Насосная станция может размещаться на территории промышленных предприятий, очистных сооружений и объектах сельского хозяйства, где в радиусе 500м имеются бытовые помещения, относящиеся к группе III Б по санитарной характеристике производственных процессов.

Станция автоматизированная, без постоянного обслуживания персонала, с контрольным удалением отбросов.

Проект разработан для применения в районах с расчетной зимней температурой воздуха -20°С, -30°С и -40°С при наличии и отсутствии грунтовых вод.

Особенности строительства насосной станции в районах вечной мерзлоты, в просадочных и пучинистых грунтах и в районах сейсмичностью более 6 баллов проектом не предусматривается.

Насосная станция запроектирована в круглой подземной частью диаметром 4,5 м при глубине заложения подводящего коллектора 2,6; 3,8; 5,0 и 6,2 м и прямоугольной надземной частью размером 6,0 x 4,5 м.

Подземная часть насосной станции разделена глиной водонепроницаемой перегородкой на 2 отсека, в одном из которых расположены приемный резервуар и помещение установки решетчатых контейнеров, в другом - машинный зал.

За условную отметку 0.000 принята абсолютная отметка

После монтажа трубы окрасить масляной краской за 2 раза.

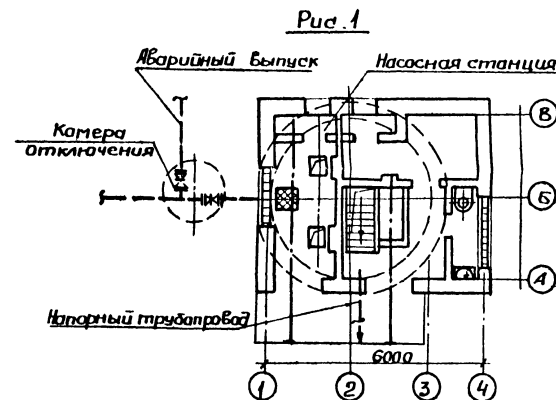
В надземной части насосной станции расположены: помещение герметических контейнеров, вытяжная вентиляция камер, разливочные комплекты устройства и санитарный узел.

Перед насосной станцией предусматривается камера отключения подачи сточных вод на насосную станцию в случае аварийной остановки.

При достижении аварийного уровня в приемном резервуаре в диспетчерский пункт, объекта привязки насосной станции подается сигнал на закрытие задвижки в камере отключения. В помещении возможно устройство аварийного выпуска по согласованию с органами санитарно-эпидемиологической службы охраны рыбных запасов и по решению органов использования и охраны вод.

Проектирование камеры отключения и аварийного выпуска в объем настоящего проекта не входит, а решается при привязке проекта.

Схема зала насосной станции приведена на рис. 1



		Привязан:		
Инв. №				
		ТП-902-1-60-НК		
И.инж. Балтер	И.инж. Балтер	Канализационная насосная станция производительностью 6 + 86 м ³ /ч	Лист	Листов
Нач. отд. Ерменко	И.инж. Балтер		Р	1
И.инж. Балтер	И.инж. Балтер	Общие данные (начало)	Госстрой СССР	
И.инж. Балтер	И.инж. Балтер		Инженерно-проектный институт	

Альбом I

Титловый проект 902-1-60

Имя, Инициалы, Подпись и дата (вместе с №)

Ёмкость приёмного резервуара составляет $8,7 \text{ м}^3$, что соответствует 5-10 минутной производительности одного насоса.

Максимальный уровень воды в приёмном резервуаре принят на 0,45 м ниже потолка помещения решетчатых контейнеров. Приёмный резервуар оборудован устройством для взмучивания осадка от напорного трубопровода. Подача воды на взмучивание осадка регулируется вентилем.

Для смыва осадка со стен и днища резервуара подведен трубопровод хозяйственно-питьевой воды, на котором установлен поливочный кран, оборудованный резиновым шлангом с брандспойтом.

Спуск в приёмный резервуар осуществляется через специальный люк по ходовым скобам.

Спуск в помещения решетчатых контейнеров осуществляется через люк по стремянке с ограждением.

В помещениях решетчатых контейнеров устанавливаются два контейнера ёмкостью $0,1 \text{ м}^3$ из стальных сварных прутьев с прозрачн. между ними 16 мм. На подводящих лотках перед контейнерами устанавливаются затворы.

Контейнер решетчатый задерживает отбросы и периодически с помощью электрофицированной тали, поднимается в помещени герметических контейнеров, где отбросы перегружаются в герметический контейнер. В помещени герметических контейнеров размещаются два контейнера ёмкостью по $0,2 \text{ м}^3$.

Герметический контейнер, заполненный отбросами, устанавливается на абтранспорти и вывозится в место, согласованные с органами санитарного надзора.

Среднее количество отбросов составляет $0,01-0,13 \text{ м}^3$ (7-90 кг/сут), в зависимости от величины притока, в процессе эксплуатации устанавливается периодичность прихода обслуживающего персонала для удаления отбросов из насосной станции.

В машинном зале размещаются:

Основные технологические насосы марки ФГ (один рабочий и один резервный) с торцевым уплотнением, которое не требует подвода технической воды к сальникам (письмо № 15589 от 10.11.81 г. Рыбничского насосного завода); дренажный насос ГНОМ-10 (резервный хранится на складе) для откачки дренажных вод. Предусмотрен один выход напорного трубопровода из насосной станции.

На напорном трубопроводе каждого насоса устанавливаются обратные клапаны.

Забвжки на всасывающих и напорных трубопроводах у насосов приняты с ручным управлением.

Насосы марки ФГ монтируются на общей плите с электродвигателями, входящей в объём поставки завода-изготовителя.

Техническая характеристика устанавливаемых насосов

Таблица 1

№ п.п.	Марка насоса	Диаметр рабочего колеса мм	Подача м ³ /ч	Напор м	Тип электродвигателя	п кВт	п, об/мин
1	ФГ 57,5/9,5	192	57,5	9,5	4Я100Л 4У3	4,0	1450
2	ФГ 57,5/9,5-а	180	52,5	8,0	4Я100Л 4У3	4,0	1450
3	ФГ 57,5/9,5-б	170	47,5	7,5	4Я100С 4У3	3,0	1450
4	ФГ 51/58	220	51,0	58,0	4Я180С 2У3	22,0	2900
5	ФГ 51/58-а	205	45,0	49,0	4Я160С 2У3	18,5	2900
6	ФГ 51/58-б	190	40,0	41,0	4Я160С 2У3	15,0	2900
7	ФГ 25,5/14,5	220	25,5	14,5	4Я100С 2У3	3,0	1450
8	ФГ 25,5/14,5-а	205	22,0	12,5	4Я90Л 4У3	2,2	1450
9	ФГ 25,5/14,5-б	190	20,0	10,0	4Я90Л 4У3	2,2	1450
10	ФГ 29/40	185	29,0	40,0	4Я132М 2У3	11,0	2900
11	ФГ 29/40-а	170	25,2	34,0	4Я112М 2У3	7,5	2900
12	ФГ 29/40-б	158	22,4	28,6	4Я100Л 2У3	5,5	2900
13	ФГ 14,5/10	185	14,5	10,0	4Я80В 4У3	1,5	1450
14	ФГ 14,5/10-а	170	12,6	8,5	4Я80Я 4У3	1,1	1450
15	ФГ 14,5/10-б	158	11,2	7,2	4Я80Я 4У3	1,1	1450
16	ФГ 16/27	150	16,0	27,0	4Я100С 2У3	4,0	2900
17	ФГ 16/27-а	142	14,8	23,6	4Я90Л 2У3	3,0	2900
18	ФГ 16/27-б	134	12,6	19,4	4Я90Л 2У3	3,0	2900
19	ГНОМ 10-10	112	10,0	10,0	ГОМ12-12-2В	1,1	2880

Насосы устанавливаются подзащитом. Работа их автоматизирована в зависимости от уровня сточных вод в приёмном резервуаре.

Автоматическое включение технологических насосов осуществляется при открытии задвижек на всех трубопроводах. При неавтоматическом включении, аварийной остановке любого рабочего насоса, а также при максимальном уровне сточных вод в приёмном резервуаре предусмотрено автоматическое включение резервного насоса.

Диаметры всасывающих и напорных трубопроводов приняты в соответствии с производительностью основного технологического насосов и допустимыми скоростями движения сточных вод: во всасывающих трубопроводах от 0,7 до 1,5 м/с; в напорных - от 1,0 до 2,5 м/с.

Для монтажа и демонтажа насосов с электродвигателями и производства ремонтных работ в машинном зале предусмотрен монорельс с талью ТЭ 0,50-521 грузоподъёмностью 0,5 тс.

В помещени герметических контейнеров для подъёма контейнера решетчатого предусмотрен монорельс с тальями ТЭ 0,50-321 грузоподъёмностью 0,5 тс; для погрузки на абтранспорти контейнера герметического монорельс с талью ТЭ 0,50-521 грузоподъёмностью 0,5 тс.

Нестандартизированное оборудование разработано в чертежах общих видов.

Для сбора воды от мытья полов машинного зала и аварийных протывов предусмотрен сборный лоток, закрывающийся крышкой, в котором установлен насос ГНОМ 10-10. Пол машинного отделения выполнен с уклоном к лотку.

Указания по привязке проекта.

1. Произвести привязку чертежей марки НК в зависимости от фактической глубины заложения подводящего коллектора. При глубине заложения подводящего коллектора, отличной от принятой в проекте, изменить уклон подводящего коллектора (если это допустимо по местным условиям) или предусмотреть местную подсыпку (срезку) грунта вокруг насосной станции.
2. Решить схему аварийного сброса сточных вод и согласовать её с органами санитарно-эпидемиологической службы, инспектирующей по охране рыбных запасов и регулированию использования и охране вод.
3. В зависимости от глубины промерзания грунта поставить отметки выхода напорного трубопровода.
4. Произвести привязку технологического оборудования на листах 4 и 5 части НК в соответствии с таблицей 1.
5. Произвести привязку альбома VII заказанных спецификаций и альбома VIII ведомостей потребности в материалах.
6. Разработать камеру отключения.
7. Производительность и напор основного насоса уточнить по рис. 2, 3, 4, 5, 6, 7 в соответствии с характеристикой работы трубопроводов.

				ТП902-1-60-НК			
Привязан:		И.И. пр.	Балтер	И.И.	Каналоведческая насосная станция производительностью 6-8 м ³ /ч.	Стация	Лист
		И.И. пр.	Бременко	И.И.	Общие данные (продолжение)	Р	2
		И.И. пр.	Белобров	И.И.		Госстрой СССР Специальный проект для Рыбничского водоканала проекта	
		И.И. пр.	Белобров	И.И.			
		И.И. пр.	Белобров	И.И.			
		И.И. пр.	Белобров	И.И.			
И.И. пр.		И.И. пр.	Белобров	И.И.			

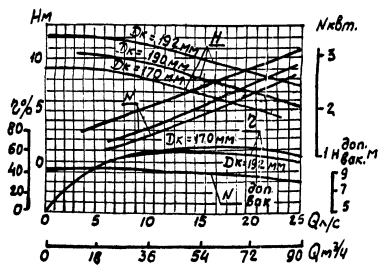
Таблица комплектации типовых проектов
в зависимости от глубины заложения подводящего коллектора

Таблица 2

№ альбомов	Наименование альбомов	Нк=2.6 м						Нк=3.8 м	
		т.п. 902-1-60	т.п. 902-1-61	Монолитный вариант т.п. 902-1-62	Сборный вариант т.п. 902-1-63	Монолитный вариант т.п. 902-1-64	Сборный вариант т.п. 902-1-65		
I	Технологические решения. Отопление и вентиляция. Внутренний водопровод и канализация.	т.п. 902-1-60	из т.п. 902-1-60	из т.п. 902-1-60	из т.п. 902-1-60	из т.п. 902-1-60	из т.п. 902-1-60	из т.п. 902-1-60	
II	Архитектурно-строительные решения. Общие чертежи. Узлы и детали.	т.п. 902-1-60	из т.п. 902-1-60	из т.п. 902-1-60	т.п. 902-1-63	из т.п. 902-1-60	из т.п. 902-1-63	из т.п. 902-1-63	
III	Строительные решения. Подземная часть.	т.п. 902-1-60	т.п. 902-1-61	т.п. 902-1-62	т.п. 902-1-63	т.п. 902-1-64	т.п. 902-1-65	т.п. 902-1-65	
IV	Изделия.	т.п. 902-1-60	из т.п. 902-1-60	из т.п. 902-1-60	—	из т.п. 902-1-60	—	—	
IV	Изделия. Часть 1. Наземная часть. Изделия. Часть 2. Подземная часть.	—	—	—	т.п. 902-1-63 т.п. 902-1-63	—	из т.п. 902-1-63 т.п. 902-1-65	из т.п. 902-1-63 т.п. 902-1-65	
V	Электрооборудование, автоматизация и технологический контроль. Чертежи монтажной зоны.	т.п. 902-1-60	из т.п. 902-1-60	из т.п. 902-1-60	из т.п. 902-1-60	из т.п. 902-1-60	из т.п. 902-1-60	из т.п. 902-1-60	
V	Заказные спецификации	т.п. 902-1-60	из т.п. 902-1-60	из т.п. 902-1-60	из т.п. 902-1-60	из т.п. 902-1-60	из т.п. 902-1-60	из т.п. 902-1-60	
VII	Ведомости потребности в материалах.	т.п. 902-1-60	т.п. 902-1-61	т.п. 902-1-62	т.п. 902-1-63	т.п. 902-1-64	т.п. 902-1-65	т.п. 902-1-65	
VIII	Сметы. Общая часть.	т.п. 902-1-60	из т.п. 902-1-60	из т.п. 902-1-60	из т.п. 902-1-60	из т.п. 902-1-60	из т.п. 902-1-60	из т.п. 902-1-60	
IX	Сметы. Подземная часть.	т.п. 902-1-60	т.п. 902-1-61	т.п. 902-1-62	т.п. 902-1-63	т.п. 902-1-64	т.п. 902-1-65	т.п. 902-1-65	

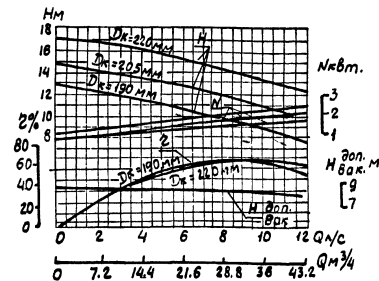
Характеристика насоса ФГ 57.5/9.5
(1450 об/мин.)

Рис. 2



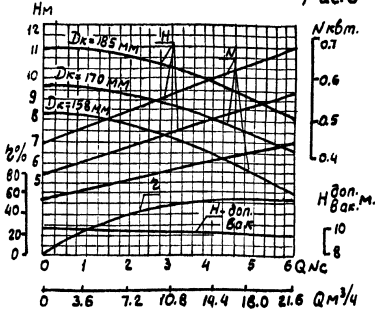
Характеристика насоса ФГ 25.5/4.5
(1450 об/мин.)

Рис. 4



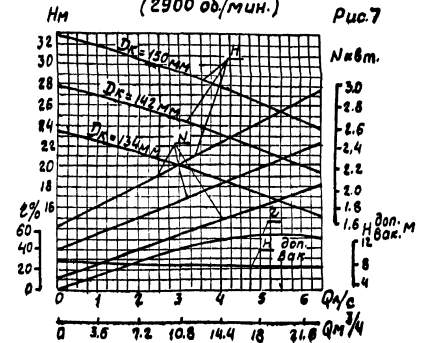
Характеристика насоса ФГ 14.5/10.5
(1450 об/мин.)

Рис. 6



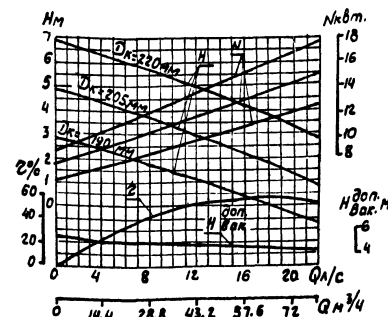
Характеристика насоса ФГ 16/27
(2900 об/мин.)

Рис. 7



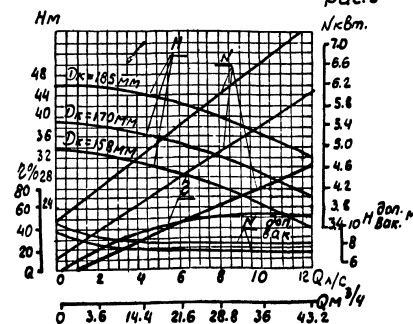
Характеристика насоса ФГ 51/58
(2900 об/мин.)

Рис. 3



Характеристика насоса ФГ 29/40
(2900 об/мин.)

Рис. 5



ТП 902-1-60-НК			
Приказан:	Проектировщик:	Канализационная насосная станция производства № 6-60 м³/ч	Страна: Литва
И.И.И.	М.И.И.	Общие данные (Продолжение)	Сделано в соответствии с требованиями Водоканала

Альбом I

Типовой проект 902-1-60

Основные положения организации строительства

Строительство подземной части насосной станции из монолитного железобетона предусматривается выполнять открытым способом в сухих и мокрых грунтах при глубине подводящего коллектора 2,6 и 3,8 м, а также в сухих грунтах при глубине заложения коллектора 5 м. В мокрых грунтах при глубине коллектора 5 м — опускным способом. При глубине заложения подводящего коллектора 6,2 м в сухих грунтах — открытым и опускным, а в мокрых опускным способом.

Строительство подземной части насосной станции из сборных железобетонных наружных панелей при глубине подводящего коллектора 5,0 м (в мокрых грунтах) и 6,2 (в мокрых и сухих грунтах) выполняется опускным способом в тиксотропной рубашке.

Строительство подземной части насосной станции открытым способом выполняется обычными методами. Котлован разрабатывается в откосах с уширением по периметру на 0,3 м, в мокрых грунтах 1,0 м — из условий устройства дренажной канавы с зумпфом шириной 0,7 м. Котлован разрабатывается без съезда. Подача материалов в котлован — гусеничным краном, установленным на бровке котлована. В мокрых грунтах производится открытый водоотлив насосами производительностью 40 м³/час установленными у зумпфа.

При строительстве подземной части насосной станции опускным способом в первую очередь выполняется пионерный котлован в котором сооружается опускной колодец. Глубина в сухих грунтах 1,5 м, в мокрых на 0,5 м выше уровня грунтовых вод. Колодец бетонруется на временном основании в один ярус сразу на проектную высоту, на подкладках, уложенных на песчаную подушку. Снятие колодца с опорных устройств временного основания производится только после достижения бетоном 100% прочности.

Для колодца из сборных панелей в пионерном котловане по наружному периметру колодца устраивается калыцо фаршахты сечением 1,0 x 0,5 м из монолитного железобетона. По внутреннему периметру под каждую стеновую панель на песчаной подушке устанавливаются временные железобетонные опоры, на которых монтируется колодец.

Монтаж панелей колодца ведется при помощи гусеничного крана Г/п 20 т и специального металлического кандала, устанавливаемого внутри колодца. После монтажа панелей производится удаление временных опор из-под ножа колодца, во избежание неравномерной посадки колодца на песчано-щебеночное основание, удаление деревянных опорных стоек необходимо производить одновременно взрывным способом с перебивкой их шпуровыми зарядами. Снятие колодца с опорных устройств производится только после достижения прочности бетона последнего стыка не менее 100% от проектной.

Удаление опорных блоков из-под ножа и падает их из колодца производится гусеничным краном.

Разработка грунта внутри колодца выполняется вручную с погрузкой в бадью и подгетом краном. Выемку грунта из колодца возможно выполнить экскаватором-грейфером марки "Э-3025" емкостью ковша 0,35 м³ с разработкой грунта под ножом вручную. При разработке грунта в колодце нож колодца должен иметь постоянное опережающее заглубление в грунте не менее чем на 150-200 мм.

Для недопущения зависания монолитного колодца при опускании предусматривается установка вибропозоружателей марки ВП-3. Для колодца с Н_{кол.} = 5,5 м — 2 шт, с Н_{кол.} = 6,2 м — 3 шт. При разработке грунта в колодце нож должен иметь постоянное опережающее заглубление в грунте не менее чем на 150-200 мм.

При опускании в мокрых грунтах выполняется осушение грунта открытым водоотливом или глубинным водопонижением. Способ осушения решается при привязке проекта с учетом конкретных гидрогеологических условий стройплощадки.

Открытый водоотлив рекомендуется применять в суслинистых грунтах при небольших коэффициентах фильтрации, глубинное водопонижение — в несвязных грунтах по отдельно разработанному проекту.

При необходимости осушения грунтов средствами глубинного водопонижения представляется целесообразным затопить колодец после достижения бетоном днища не менее 30% проектной прочности после чего можно приступать к возведению надземной части насосной станции. В проекте принят открытый водоотлив центробежным насосом, устанавливаемым на специальной площадке, подвешенной на высоте до 3 м от низа ножа колодца.

При бетонировании днища колодца водоотлив производится через специальный патрубок, установленный в днище колодца. После достижения бетоном днища прочности не менее 15 кг/см² производится бетонирование внутренней перегородки колодца.

Из условий обеспечения против выплыва колодца, водоотлив из "патрубка" следует вести до окончания работ по строительству днища, перегородки и перекрытия на отм. 0.00.

Лист № 1 из 1. Подпись и дата в зумпфах

				ТП 902-1-60-НК		
Привязан:				Канализационная насосная станция производительностью 6-86 м ³ /ч		
	Начальн. Тышко	Инж. Н. Кондратьев	Инж. Селезнюк	Студия Р	Лист 4	Листов
	Рук. гр. Щекмишев	Инж. Билиш	Инж. Матвеева	Общие данные (продолжение)		
Инв. №				18300-01 7 Формат 22		

Альбом I

Типовой проект 902-1-60

Лист № 1 из 1. Подпись и дата выд. инв. №

В проекте принят открытый водоотлив центробежным насосом производительностью 40 м³/час. Насос устанавливается на специальной площадке, подвешенной на высоте до 3 м от низа ножа колодца.

Работы по сооружению подземной части насосной станции из сборных железобетонных наружных стеновых панелей с применением тиксотропной рубашки осуществляется в четыре этапа:

I этап - устройство временного основания, монтаж сборных конструкций замоноличивание и торкретирование стыков колодца;

II этап - снятие колодца с временного основания и погружение его до проектной отметки, под защитой водоупонения или водоотлива;

III этап - тампонаж раствором полости рубашки и устройство монолитного железобетонного днища колодца;

IV этап - бетонирование перегородки. Устройство монолитных железобетонных перекрытий.

При погружении колодца в несвязных грунтах подача тиксотропного раствора производится в нижнюю зону рубашки по инъекционным трубам диаметром 32 мм с перфорированным отверстием в нижней части трубы, в количестве 4 шт, крепятся с помощью хомутов, привариваемых к закладным деталям или арматуре стыков с наружной стороны колодца.

Для примыкания подводящего коллектора к подземной части насосной станции траншея разрабатывается на длину 5-6 м под защитой деревянного шпунтового ограждения.

Строительство подземной части насосной станции и монтаж оборудования производится механизмами, имеющимися у строительной организации выбор которых решается при привязке проекта.

Для проведения работ в зимнее время с применением тиксотропного раствора необходимо:

а) утеплить склады глины, глинопорошков, помещения для глиносмесителей, растворонасосы и трубопроводы; б) глину перед употреблением измельчать и пропарить острым паром;

в) употреблять для затворения воды, подогретую до температуры 20-30°С;

г) в случае перерыва в опускании колодца система трубопровода должна быть освобождена от глинистого раствора и промыта водой.

В качестве мероприятий предотвращающих примерзание колодцев к грунту, в случае вынужденных перерывов в опускании следует применять: устройство с наружной стороны по периметру стен кольцевого воротника из арматурных опилок, соломенных матов и т. п.; электрогрев или парогрев грунта в зоне кольца шириной до 1 м на глубину до 1,5-2,0 м и более в зависимости температуры и категории грунта, насыщенные грунты, окружающего верхнюю часть колодца, водным раствором поваренной соли.

Техника безопасности.

Выполнение всех строительно-монтажных работ подземной и наземной частей насосной станции должно выполняться в соответствии со СНиП - 4-80 "Техника безопасности в строительстве". Интенсивность разработки грунта, а также расчетных зон опирания должны обеспечивать равномерное и симметричное оседание колодца. Запрещается разрабатывать грунт более чем на 1.0 м ниже кромки ножа. Для предотвращения возможности

напыла несвязных грунтов в полость опускаемого колодца необходимо, чтобы нож был заглублен в грунт на 0,5-1,0 м.

При разработке подвижных грунтов с водоотливом или при наличии прослойки таких грунтов выше ножа колодца должны быть предусмотрены меры по обеспечению быстрой эвакуации людей на случай внезапного прорыва грунта и затопления колодца.

По внутреннему периметру колодца должны быть устроены защитные козырьки.

При допайке пригрузки колодца сверху необходимо предусматривать меры безопасности для работающих внизу.

				ТП 902-1-60 НК			
Привязан:				Канализационная насосная станция производительностью 6-86 м³/ч		Лист 5	
Инв. №				Общие данные (продолжение)		постройка с/ср. канализационный проект Харьковский Водоканал проект	

Схема погружения опускаемого колодца в тиксотропной рубашке

Разработка грунта внутри колодца

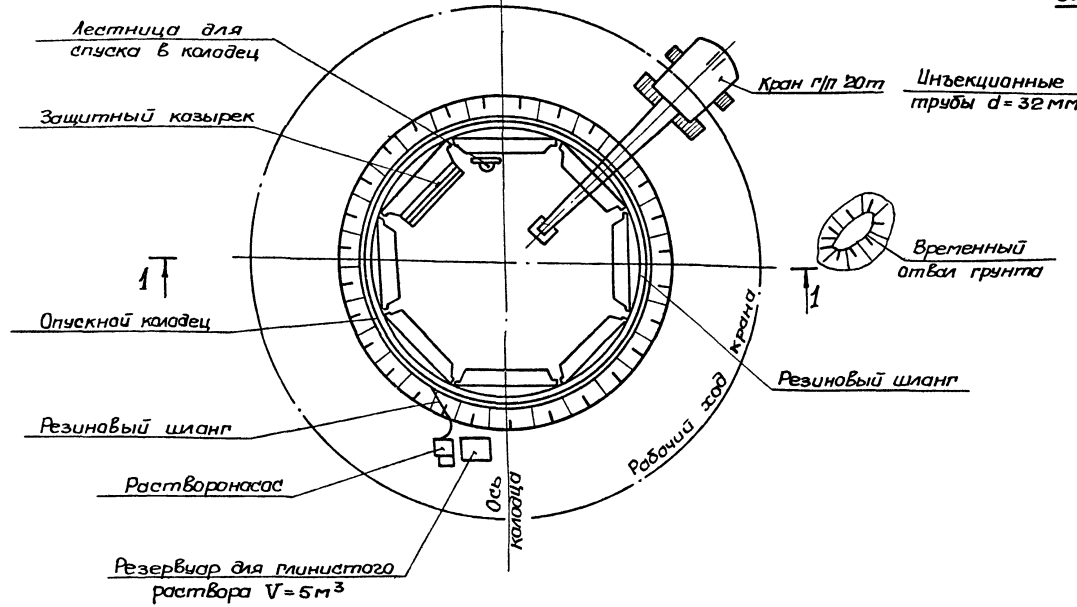
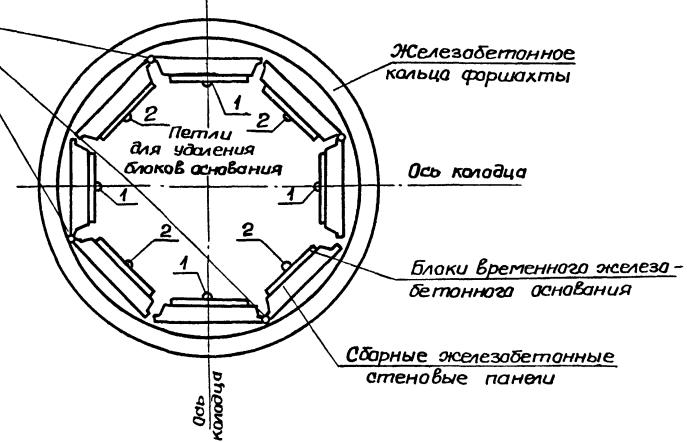
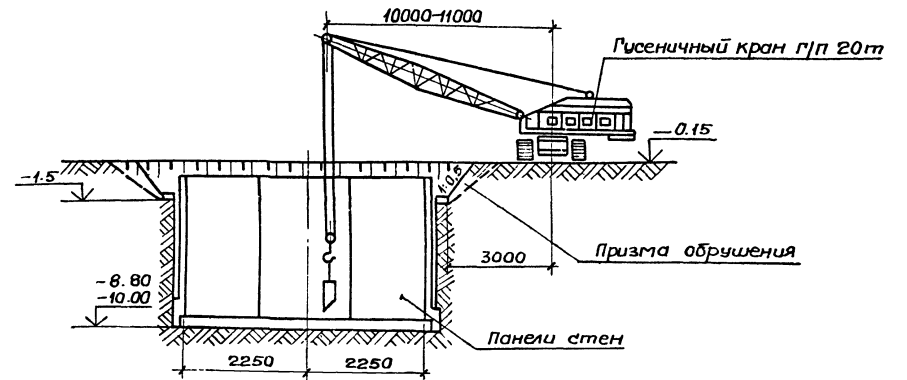


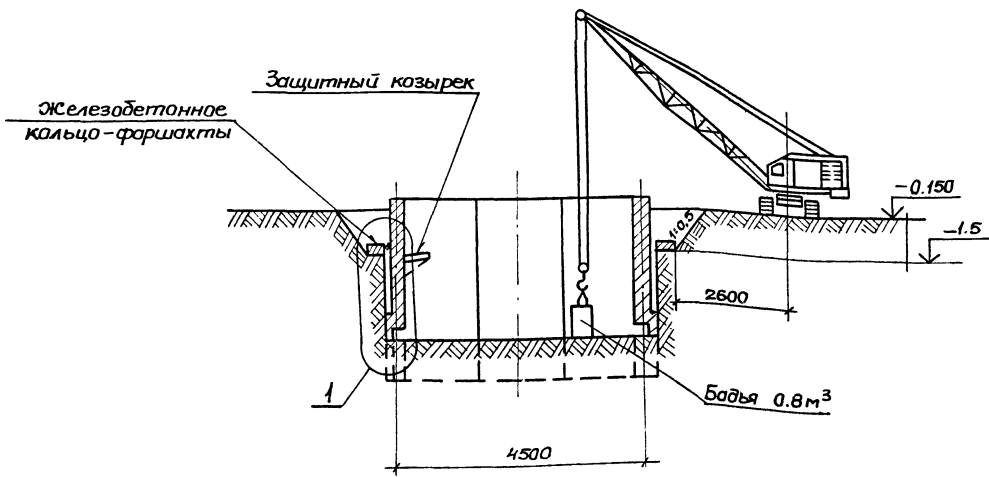
Схема удаления блоков временного железобетонного основания



Бетонирование дна и перегородок



1-1



ТП 902-1-60-НК			
Привязан:	кв. 01/1	г/шх	Канализационная насосная станция, производительность 6-86 м³/ч
	И.контр.	Мелурная	Р
	Рук.пр.	Цехмистр	6
	Ст.инж.	Билаш	Общие данные (продолжение)
Инв. №	Инженер	Матвейко	Водоканалпроект

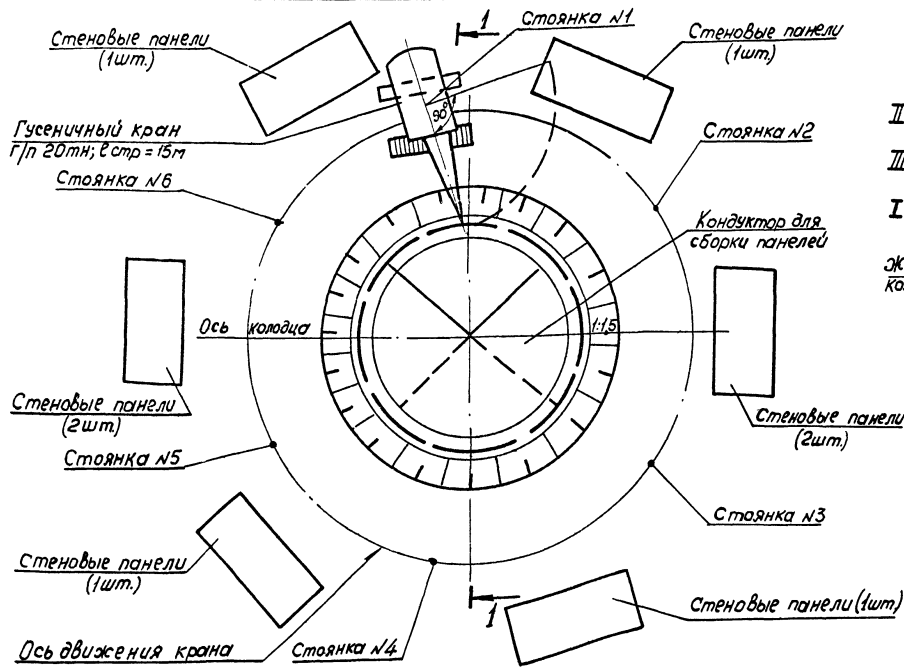
Альбом I

Титульный проект 902-1-60

Изм. №, дата, подпись и дата, Взам. инв. №, Вкл. №, 3

Схема монтажа стеновых панелей опускного колодца в тиксотропной рубашке

План монтажа панелей - наружных стен колодца



Последовательность снятия колодца с опорных устройств

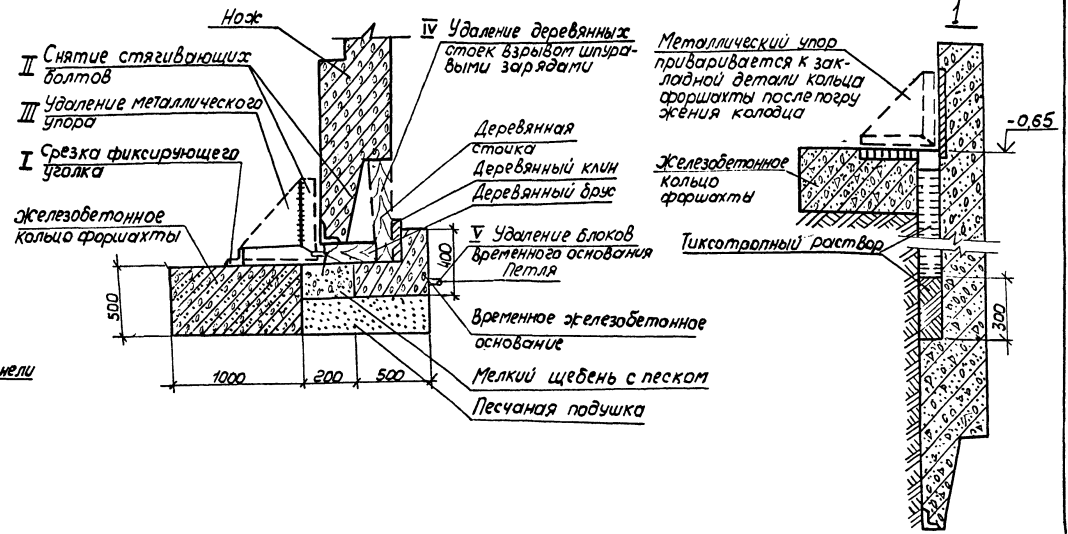
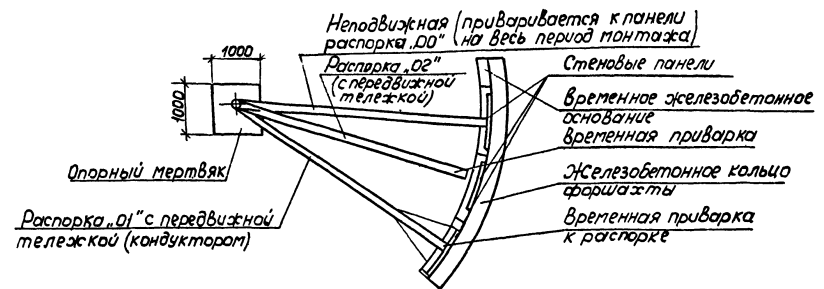
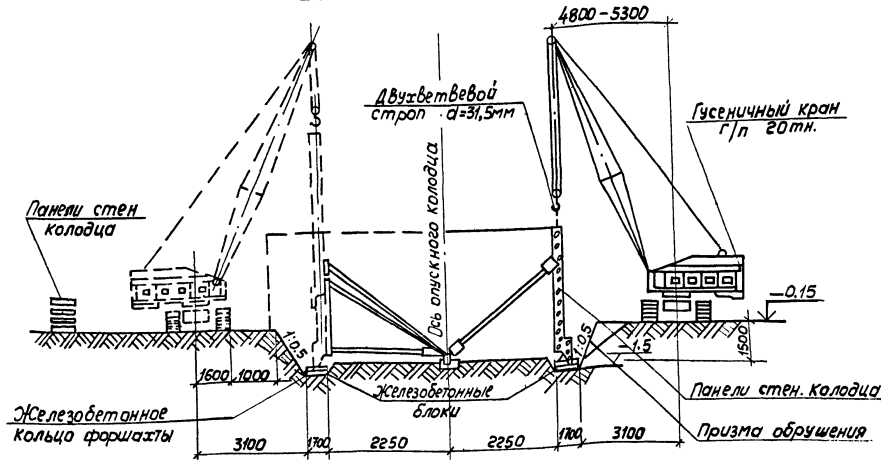


Схема расположения распорок кондуктора в начальный период монтажа



Разрез 1-1



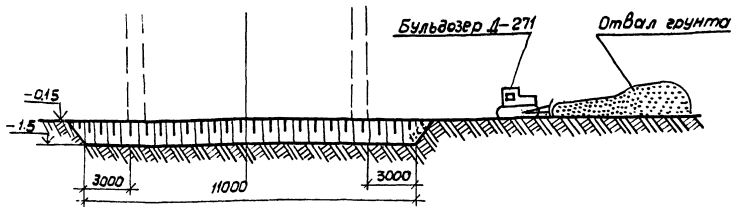
ТП 902-1-60-НК						
Привязан:			канализационная насосная станция, производительность 6-86 м ³ /ч	Стация	Лист	Лист 8
Масштаб	Тышско	Р	Общие данные (продолжение)	Р	7	Госстрой СССР Сонзаводокомпринишпроект Харьковский Водоканалпроект
И.контр	Испирной	И				
Рук. эо	Шехмистро	И				
Ст. инж	Билаш	И	Инв. №			
Инж	Мазнева	И				

Альбом 1
Циловой проект 902-1-60

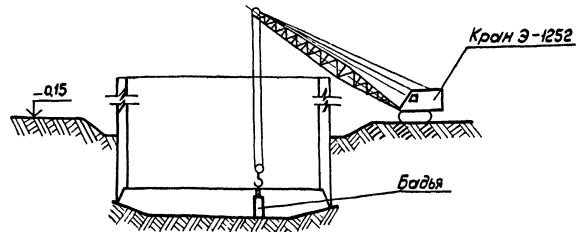
Шиб. № Проект. Период. Дата

Схема погружения колодца из монолитного железобетона

1 Устройство пионерного котлована (в сухих грунтах)



3 Погружение колодца с разработкой грунта вручную



2. Бетонирование колодца

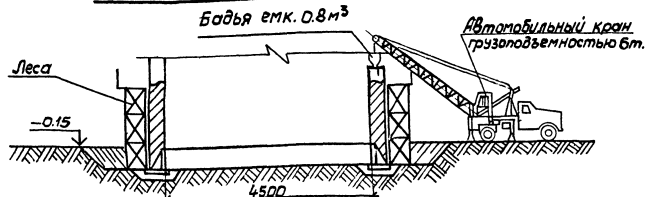


Схема устройства и удаления подкладки

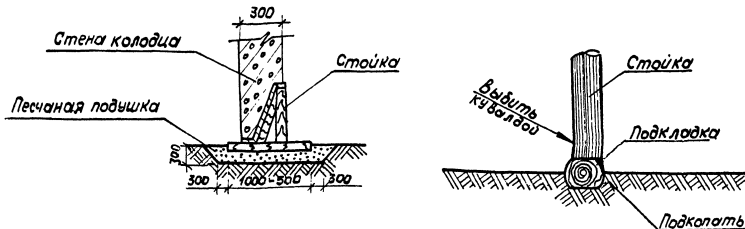


Схема удаления подкладок

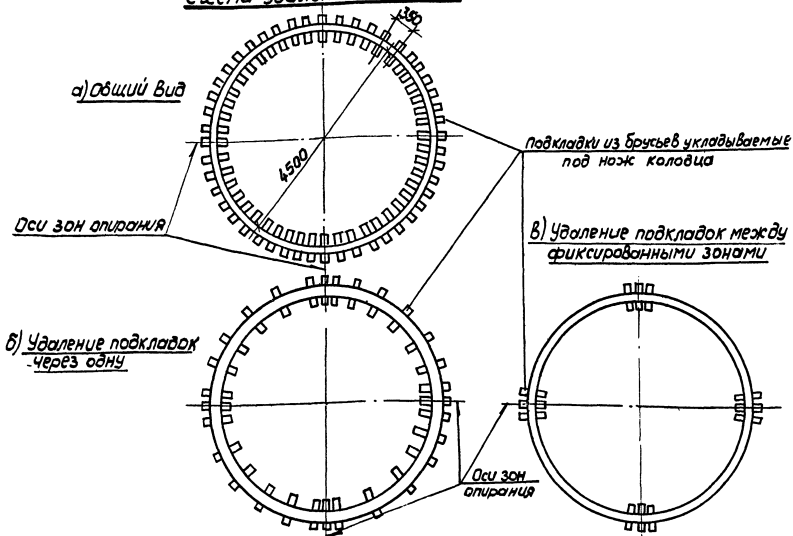
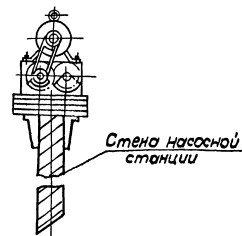


Схема установки вибрирующего погружателя ВП-3



ТП 902-1-60-НК

Привязан	И.контр.	Тышко	Инж.	Канализационная насосная станция производительностью 6+8 м³/ч	Бадья 1,4 м	Листов
	Рук. зр.	Углублен	Инж.			
Инв. №	Ст. инж.	Будов	Инж.	Общие данные (окончание)	Р	В
	Инженер	Магмедова	Ильин			

18300-01

11

Формат А-2

Титлов проект 902-1-60 Альбом I

Имя, И.п.ф., Подпись и дата, Визит, инв. №

Тулавай проект 902-1-60 Л. № 60 М. I

ПЛАН НА ОТМ. -1.500

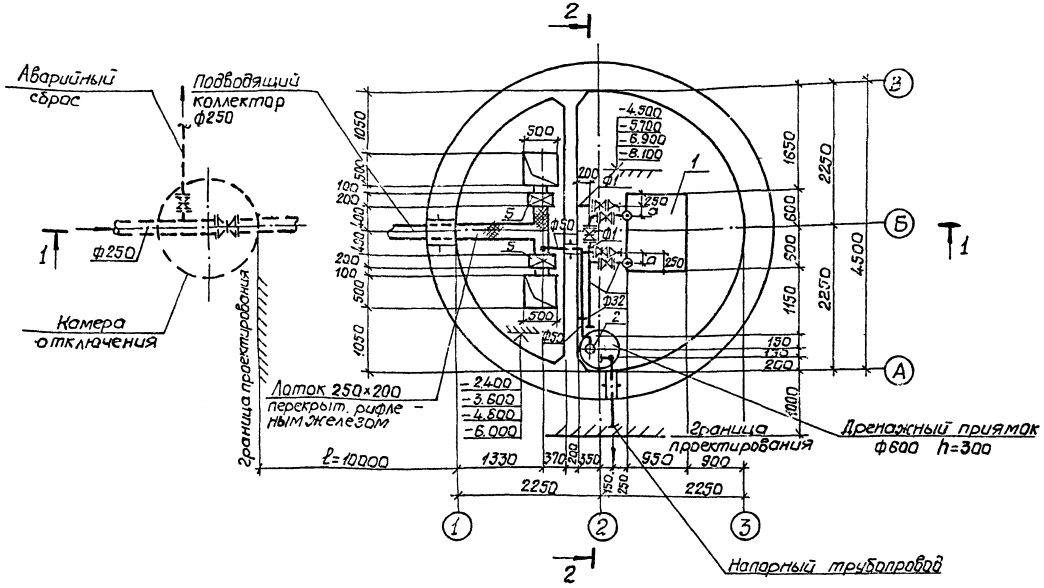


Таблица 3

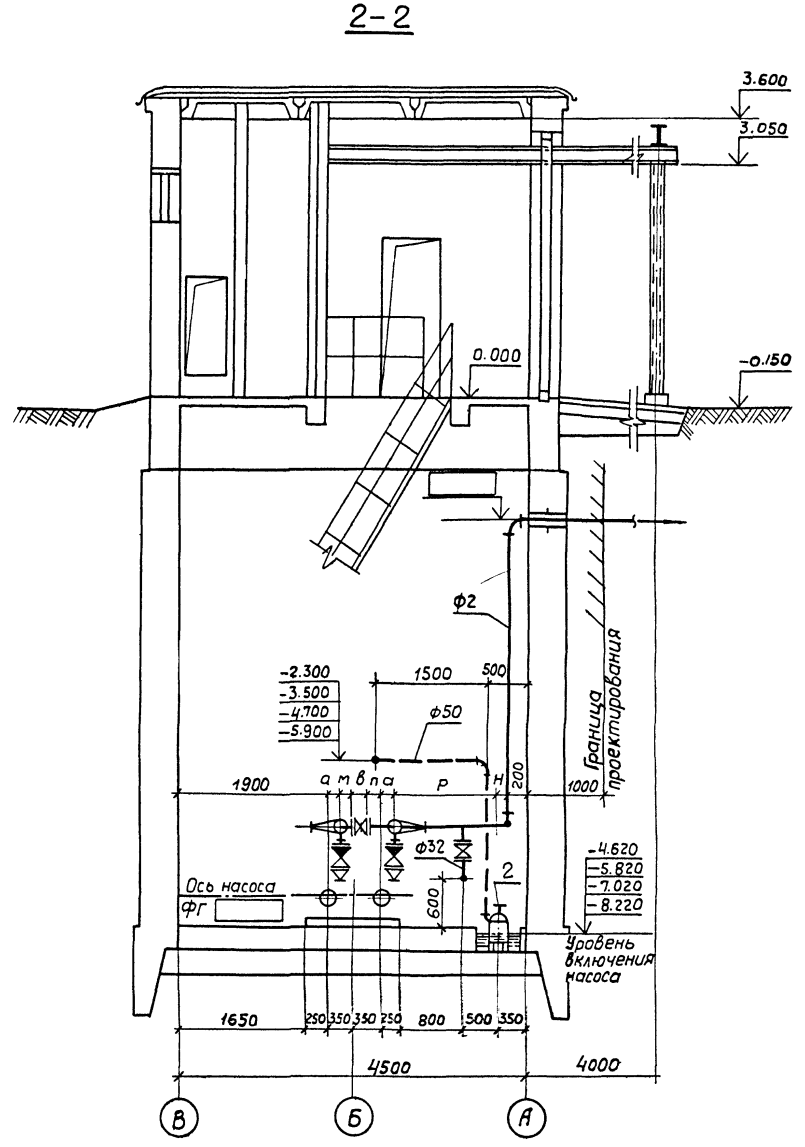
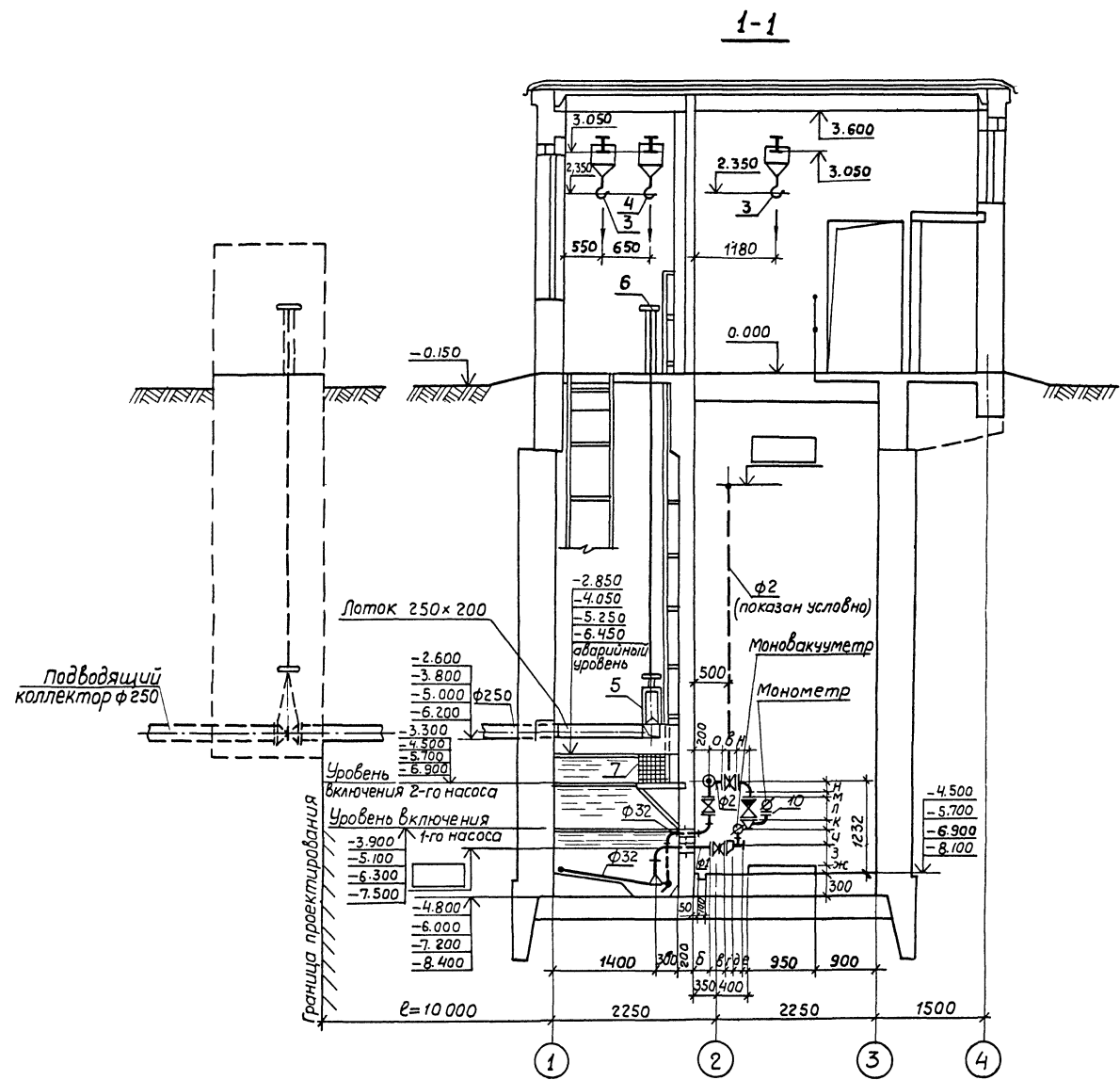
Марка насоса	Вращ. тр. φ мм	Нап. тр. φ мм	а б в г д е ж з и к л м н о п р															
			а	б	в	г	д	е	ж	з	и	к	л	м	н	о	п	р
ФГ 57.5/9.5	100	100																
ФГ 57.5/9.5-а			150	142	230	80	160	138	169	253	225	80	350	5	150	177	170	1400
ФГ 57.5/9.5-б																		
ФГ 51/58	80	80																
ФГ 51/58-а			130	137	230	80	130	173	169	253	230	80	350	-	150	177	170	1420
ФГ 51/58-б																		
ФГ 25.5/14.5	50	50																
ФГ 25.5/14.5-а			130	162	210	75	130	173	169	253	230	75	310	75	120	227	240	1450
ФГ 25.5/14.5-б																		
ФГ 29/40	50	50																
ФГ 29/40-а			112	217	210	75	100	148	130	232	190	75	310	115	120	222	253	146.3
ФГ 29/40-б																		
ФГ 14.5/10	50	50																
ФГ 14.5/10-а			112	337	180	60	100	73	169	253	190	60	230	255	79	372	333	1313
ФГ 14.5/10-б																		
ФГ 16/27	50	50																
ФГ 16/27-а			94	287	180	60	80	143	155	267	160	45	230	300	75	308	351	1531
ФГ 16/27-б																		

Спецификация технологического оборудования.

Марка поз.	Обозначение	Наименование	Кол.	Масса ед., кг	Примечание
1	Рыбинский насосный завод	Насос ФГ <input type="text"/> Q = <input type="text"/> м³/ч, H = <input type="text"/> м с электродвигателем 4А <input type="text"/> N = <input type="text"/> кВт, n = <input type="text"/> об/мин.	2	<input type="text"/>	шт.
2	Московский механический завод	Насос ГИМ-10-10 Q = 10 м³/ч, H = 10 м с электродвигателем АДАЗ-12-2В, N = 1.1 кВт, n = 2880 об/мин.	2	22.0	1 шт. кранить по склону
3	Московский машино-строительный завод „Красный металлист“	Таль электрическая ТЭ 054-521 Г/п 0.5тс, Hп = 12м	2	110.0	шт.
4	Московский машино-строительный завод „Красный металлист“	Таль электрическая ТЭ 050-321 Г/п 0.5тс, Hп = 12м	2	95.0	шт.
5	Севастопольский электроремонтный завод	Затворщик Р-200x300	2	26.5	шт.
6	Типовая серия 3.901-13 Вып. 5	Колонка управления задвижкой φ 200 с ручным приводом	2	<input type="text"/>	шт.

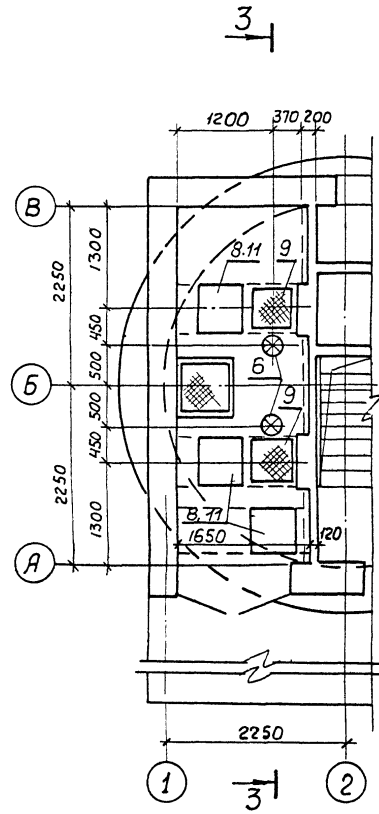
ТП 902-1-60-НК

Привязан:	Линия Болте	№	Канализационная насосная станция производитель - Ностью в-в-в м³/ч	Стр. 9	Лист 3
	Нач. отд. Еременко	№			
	2-й спец. Бобров	№			
	Н. контр. Лубартев	№			
	Ст. инж. Мисютер	№			
Инв. №	Инжен. Еременко	№	ПЛАН НА ОТМ. -1.500	Зав. стр. Сед. Коробов	Инж. проект. Харьковский Вобоканалпроект

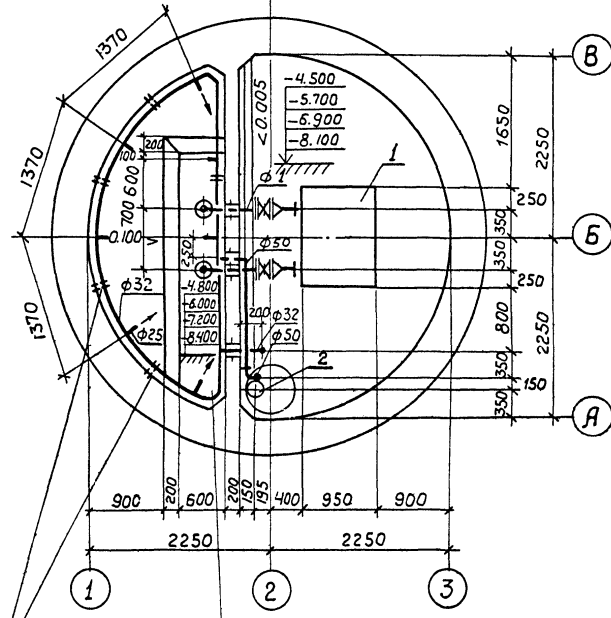


ТП 902-1-60- НК				
Привязан:	Глинка Балтер	Канализационная насосная станция производительностью 6-86 м³/ч.	Стадия	Лист
	Нач.отд. Еременко	Разрезы 1-1 и 2-2.	Р	10
	Ин.спец. Евстафьев		Госстрой СССР С.Н.И.Ж. Проект Инженер Еременко	Листов
Инв. №	Н.контр. Дзюбская	18300-01	13	Формат 22

План на отм. 0.000

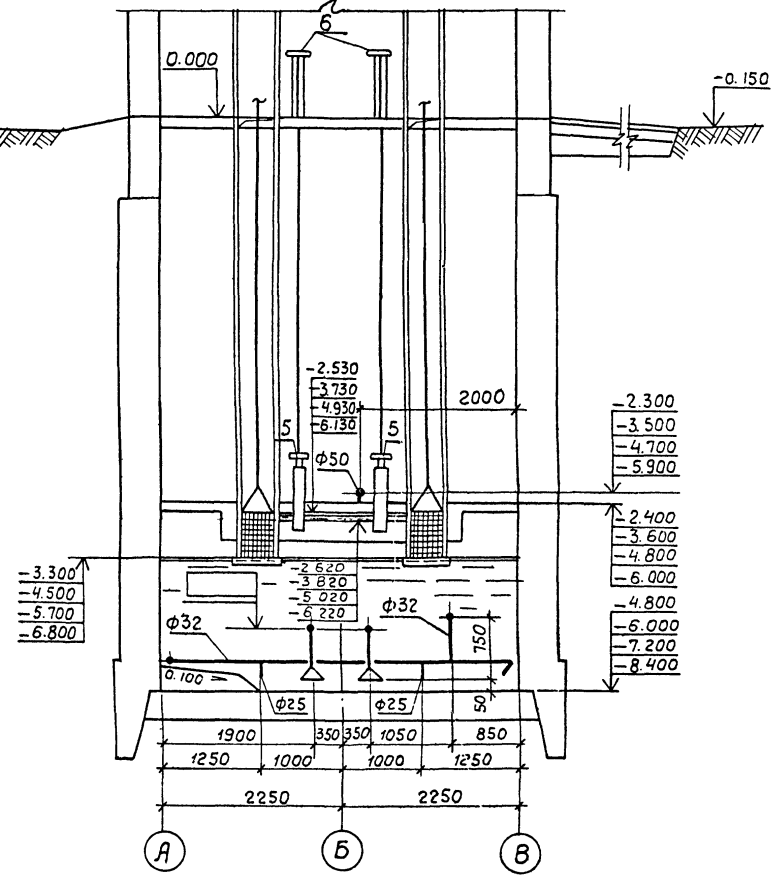


План приемного резервуара



Крепление труб
Трубопровод взмучивания

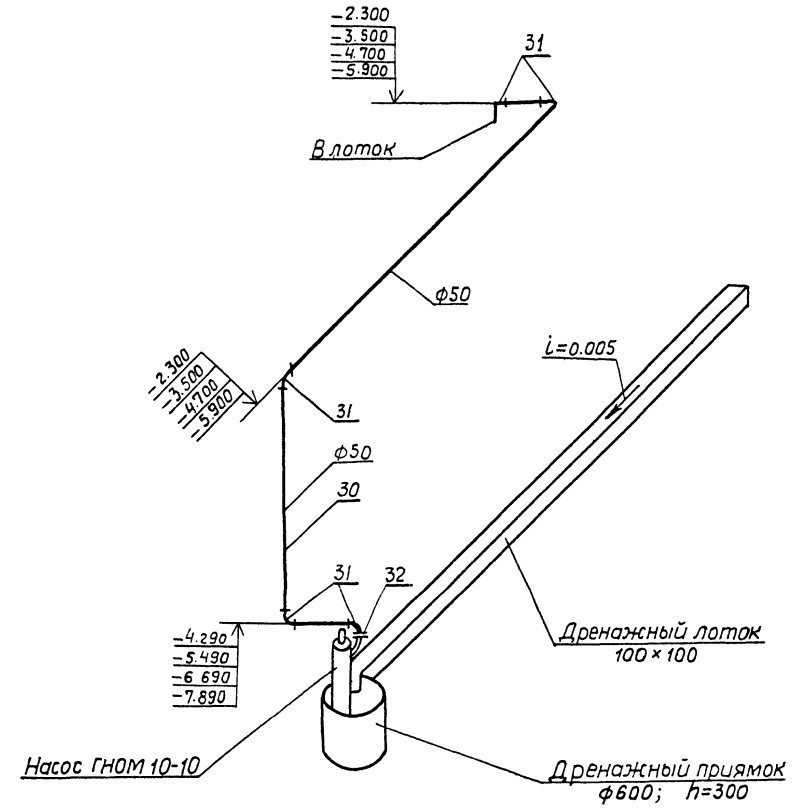
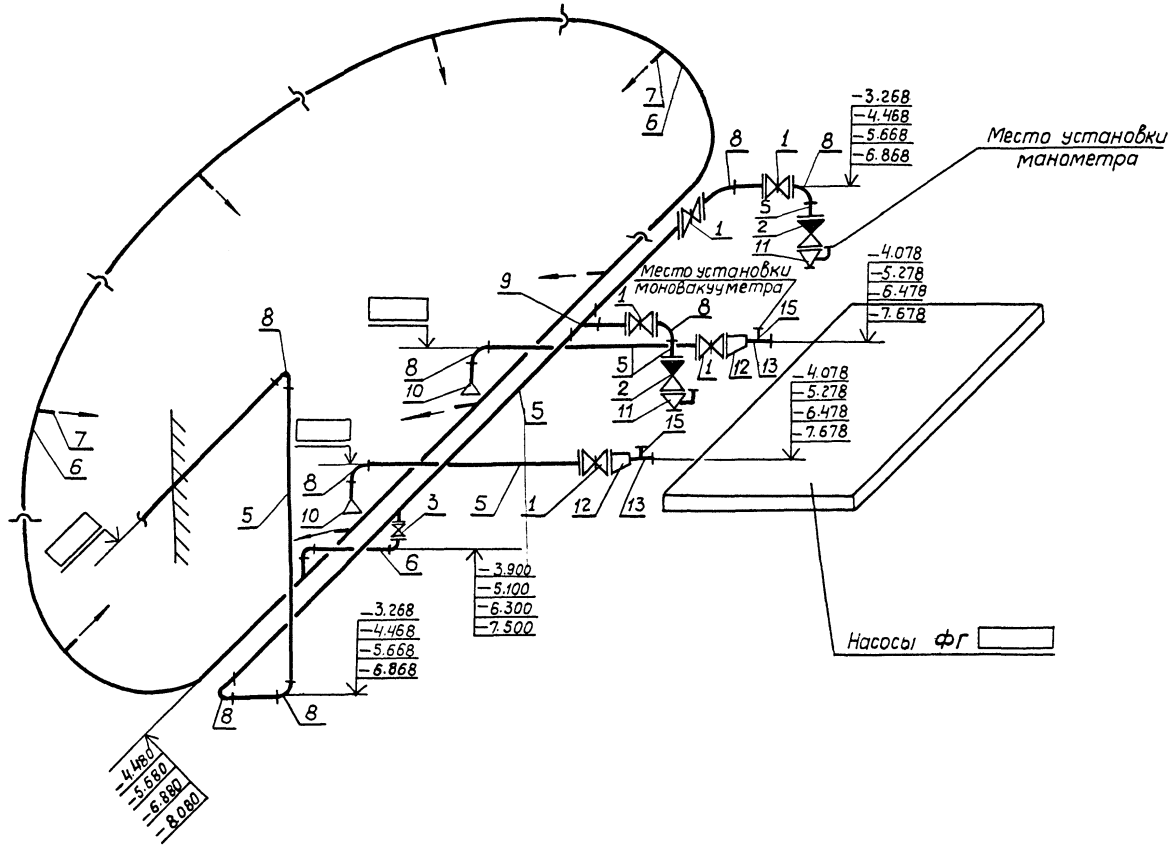
3-3



ТП 902-1-60- НК

Привязан:	Инж.пр. Балтер	★	Канализационная насосная станция производительностью 6-86 м³/ч	Стадия	Лист	Листов		
	Нач.отд. Еременко	✓		План на отм. 0.000. План приемного резервуара. Разрез 3-3.	P	11		
	Ин. спец. Евстафьев	✓			Госстрой СССР Союзоборонаниипроект Гварьковский Водоканалпроект			
	Ин. контр. Дядровская	✓						
	Ст. инж. Маistro	✓						
Инв. №	Инженер Еременко	✓						

Схемы технологических и дренажного трубопроводов



И.И.И. подп. / Подпись и дата / Взаг. инв. №

ТП 902-1-60- НК							
Привязан	Инж. пр.	Балтер	Л. П.	Канализационная насосная станция производительности 6-86 м³/ч.	Стадия	Лист	Листов
	Нач. отд.	Еремченко	Л. П.		Р	12	
	Ин. спец.	Евстафьев	Л. П.				
	Ин. контр.	Дубровская	Л. П.	Схемы технологических и дренажного трубопроводов.			
	Ст. инж.	Майстро	Л. П.				
И.И.И. №	Инженер	Еремченко	Л. П.				

Спецификация технологических и дренажного трубопроводов

Альбом I
Типовой проект 902-1-60

Марка, поз.	Обозначение	Наименование	Кол.	Масса, ед., кг.	Примечание
Технологические трубопроводы					
1.	Задвижка I - [] - 10 гост 8437-75	Задвижка параллельная с выдвигным шпинделем, фланцевая чугунная 30ч ббр ф [] 5 [] шт.			
2	Клапан I-B - [] - 16 гост 19827-74	Клапан обратный поворотный однодисковый чугунный 19ч 16 бр ф [] 2 [] шт.			
3	Вентиль 4-32-10 гост 18722-73	Вентиль запорный фланцевый из серого чугуна 15ч 9р2 ф32 1 5.5 шт.			
4	Труба ЧНР 250А гост 9583-75	Труба чугунная напорная ф250 [] 35.9 п.м.			
5	Труба [] x [] x 3000 гост 10705-63	Труба стальная электросварная прямошовная ф [] [] [] п.м.			
6	Труба 38x22x3000 гост 10704-76 Ст.10 гост 10705-63	Труба стальная электросварная прямошовная ф32 12.0 1.94 п.м.			
7	Труба 32x22x3000 гост 10704-76 Ст.10 гост 10705-63	Труба стальная электросварная прямошовная ф25 0.4 1.62 п.м.			
8	Отвод 90° [] x [] гост 17375-77	Отвод крутоизогнутый 4 [] шт.			
9	Тройник [] с [] гост 17376-77	Тройник равнопроходный 1 [] шт.			

Продолжение

Марка, поз.	Обозначение	Наименование	Кол.	Масса, ед., кг.	Примечание
10	Переход К [] x [] с 32 гост 17378-77	Переход концентрический бесшовный (всасывающая воронка) 2 [] шт.			
11	Переход К [] x [] с [] гост 17378-77	Переход концентрический бесшовный 2 [] шт.			
12	Переход Э [] x [] с [] гост 17378-77	Переход эксцентрический бесшовный 2 [] шт.			
13	Труба [] x [] x 3000 гост 10704-76 [] гост []	Монтажный патрубок л= [] ф [] 2 [] шт.			
14	Труба 16x16x2000 гост 10704-76 Ст.10 гост 10705-63	Штуцер 1/2" - 50 ЗКЧ-33-70 2 0,11 шт.			
15	Фланец 1- [] - 10 гост 12817-80	Фланец литой из серого чугуна 10 [] шт.			
16	Фланец 1- [] - 16 гост 12817-80	Фланец литой из серого чугуна 4 [] шт.			
17	Фланец 1-32-10 гост 12817-80	Фланец литой из серого чугуна 2 1.40 шт.			
18	Фланец 1- [] - [] гост 12820-80	Фланец стальной плоский приварной 2 [] шт.			
19	Фланец 1- [] - [] гост 12820-80	Фланец стальной плоский приварной 2 [] шт.			
20	Болт М16 x [] 58 гост 7798-70	Болт с шестигранной головкой [] [] шт.			
21	Болт М16 [] 58 гост 7798-70	Болт с шестигранной головкой [] [] шт.			
22	Болт М16 x [] 58 гост 7798-70	Болт с шестигранной головкой 8 [] шт.			

Продолжение

Марка, поз.	Обозначение	Наименование	Кол.	Масса, ед., кг.	Примечание
23	Болт М16 x 60.58 гост 7798-70	Болт с шестигранной головкой [] 0.129 шт.			
24	Болт М16 x 55.58 гост 7798-70	Болт с шестигранной головкой [] 0.121 шт.			
25	Гайка М16.5 гост 5915-70	Гайка шестигранная [] 0.033 шт.			
26	Прокладка А- [] - 10 гост 15180-70	Прокладка плоская эластичная 10 [] шт.			
27	Прокладка А- [] - 16 гост 15180-70	Прокладка плоская эластичная 4 [] шт.			
28	Прокладка А- [] [] гост 15180-70	Прокладка плоская эластичная [] [] шт.			
29	Прокладка А-32-10 гост 15180-70	Прокладка плоская эластичная [] 0.016 шт.			
Дренажный трубопровод					
30	Труба 57x33x3000 гост 10704-76 Ст.10 гост 10705-63	Труба стальная электросварная прямошовная ф50 [] 4.00 п.м.			
31	Отвод 90° 50 с 60 гост 17375-77	Отвод крутоизогнутый 5 0.5 шт.			
32	Фланец 1-50-10 гост 12820-70	Фланец стальной плоский приварной 2 2.06 шт.			
33	Болт М16 x 60.58 гост 7798-70	Болт с шестигранной головкой 8 0.129 шт.			
34	Гайка М16.5 гост 5915-70	Гайка шестигранная 8 0.033 шт.			
35	Прокладка А-50-10 гост 15180-70	Прокладка плоская эластичная 1 0.026 шт.			

Имя, № п/п, Вид, инв. №

ТП 902-1-60- НК					
Привязан:	И.инж.пр. Балтер []	Канализационная насосная станция производительностью 6-86 м³/ч	Стандарт	Лист	Листов
	нач.отд. Еременко []		Р	13	
	И.спец. Евстафьев []	Спецификация технологических и дренажного трубопроводов.	Бестрой БССР Созвездоканализпроект Горьковский Водоканалпроект		
	И.контр. Дубровская []				
	Ст. инж. Маistro []				
И.инв. №	Инженер Еременко []				

ТИПОВОЙ ПРОЕКТ 902-1

КАНАЛИЗАЦИОННАЯ НАСОСНАЯ
СТАНЦИЯ ПРОИЗВОДИТЕЛЬНОСТЬЮ
6-86 м³/час ПРИ ГЛУБИНЕ ЗАЛО-
ЖЕНИЯ ПОДВОДЯЩЕГО КОЛЕК-
ТОРА 2,6/3,8; 5,0, 6,2/м

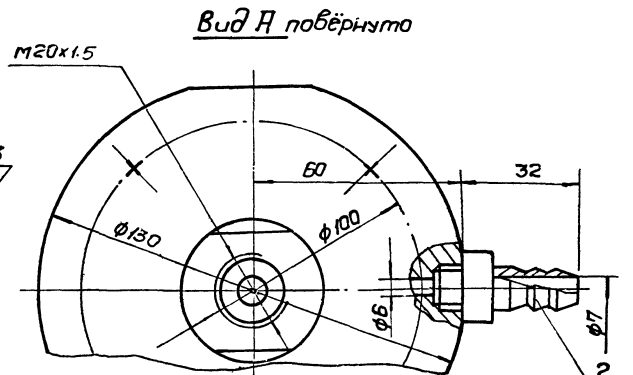
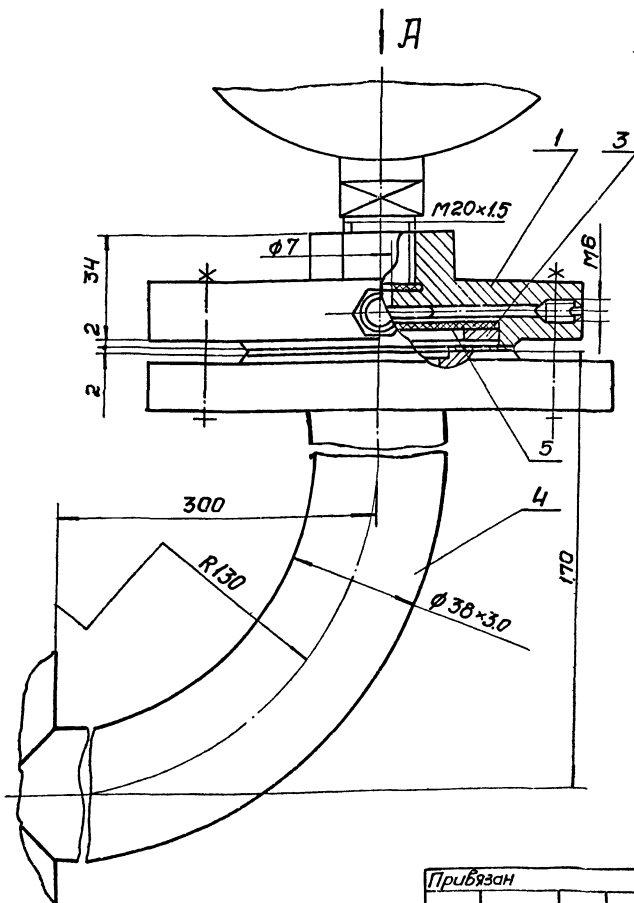
АЛЬБОМ I

Общие виды нетиповых
конструкций

СОДЕРЖАНИЕ

№ п/п	Наименование	№ листов	Стр.
1	Установка разделителя мембранного. Чертеж общего вида	Лист 1	16
2	Контейнер герметический. Чертеж общего вида.	Лист 2	17
3	Контейнер решётчатый. Чертеж общего вида.	Лист 3	18
4	Крышка люка. Чертеж общего вида.	Лист 4	19
5	Тележка. Чертеж общего вида.	Лист 5	19

Привязан			
И.И.Б.№			

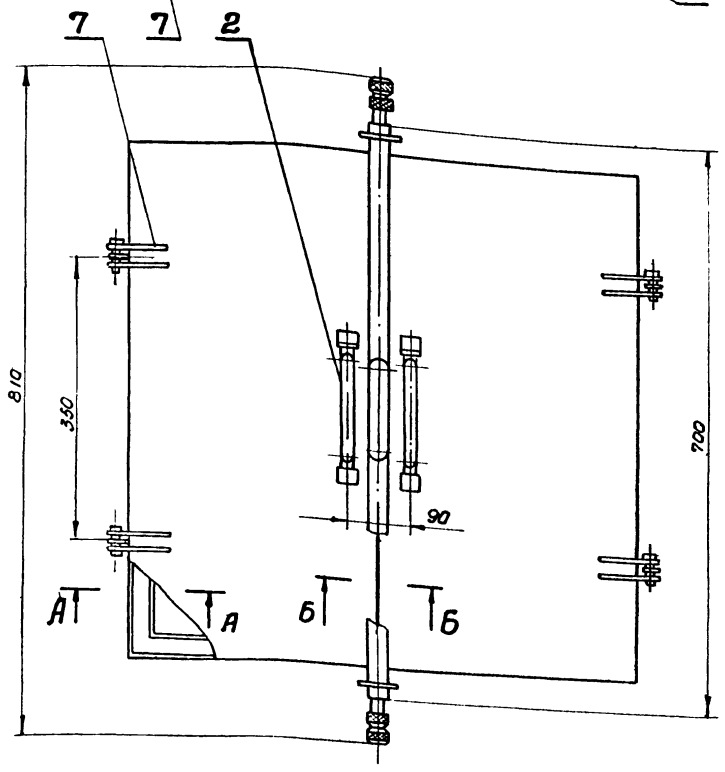
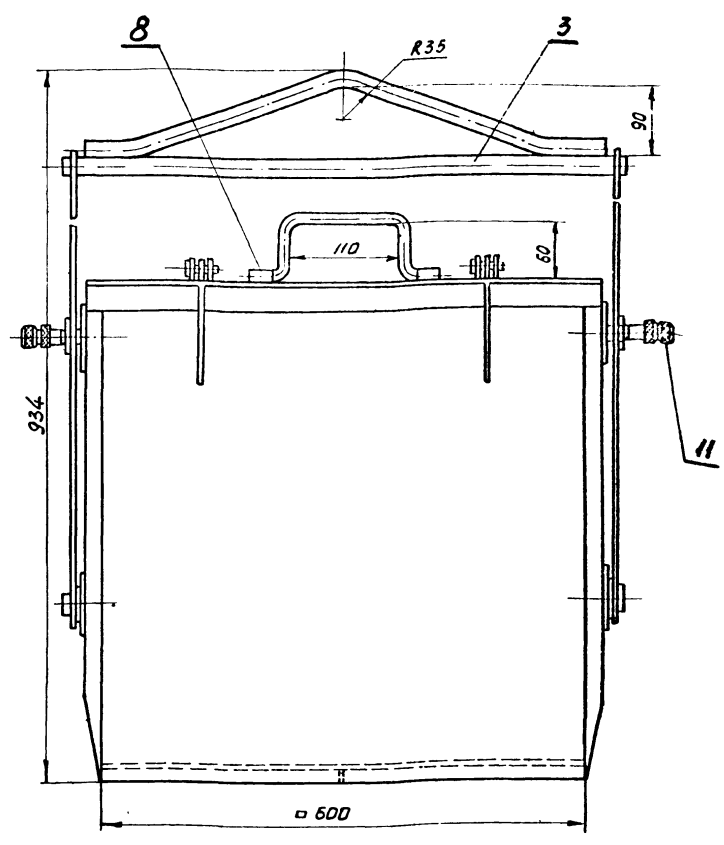
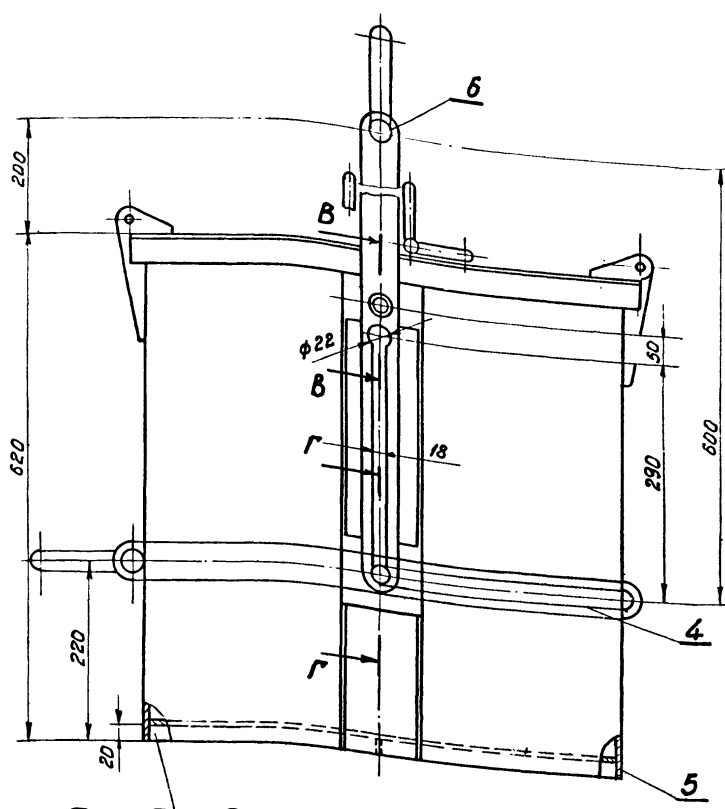


Поз.	Наименование	Кол.	Дополнит. указания
Материалы			
1	Круг Ø130 ГОСТ 2590-71 Ст. 3 ГОСТ 535-79	0.034	м
2	Шестиграннык 21-5 ГОСТ 2819-69 3576-3 ГОСТ 1050-74	0.044	м
3	Лист 84 ГОСТ 19903-74 Ст. 3 ГОСТ 14631-79	0.004	м ²
4	Труба 38x3.0 ГОСТ 8732-78 Ст. 3 ГОСТ 8731-74	0.42	м
5	Пластина 1 лист ПМБ-М-2-48 ГОСТ 1338-77	0.006	м ²

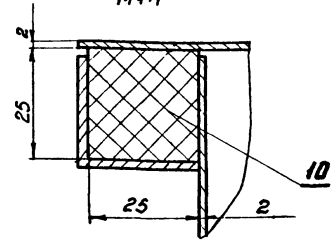
Среда - бытовые стоки
Давление, кгс/см² - 6
Температура, °С - +10-30°С

ТП 902-1-60-НКН			
Разр. Наружная	И.И.Б. №	Установка разделителя мембранного.	Стадия
Проб. Бригады	И.И.Б. №	Чертеж общего вида.	Листов
Т. контр. Козлов	И.И.Б. №		Листов
И. спец. Ясинов	И.И.Б. №		Листов
Н. контр. Ясинов	И.И.Б. №		Листов
Ч.И.Б. Чертеж	И.И.Б. №		Листов

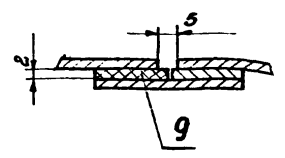
Привязан	
И.И.Б.№	



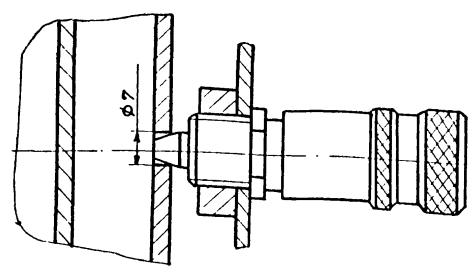
А-А
М 1:1



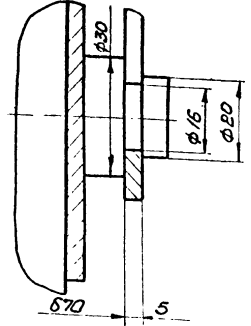
Б-Б
М 1:1



В-В
М 1:1



Г-Г
М 1:1



поз.	Наименование	Колич.	Дополнит. указания.
Материалы.			
1	Круж. $\varnothing 24$ ГОСТ 2590-71 Ст. 3 ГОСТ 535-79	2	м
2	Круж. $\varnothing 10$ ГОСТ 2590-71 Ст. 3 ГОСТ 535-79	0.9	м
3	Круж. $\varnothing 20$ ГОСТ 2590-71 Ст. 3 ГОСТ 535-79	1.5	м
4	Лист 2 ГОСТ 19903-94 Ст. 3 ГОСТ 16523-70	2.1	м ²
5	Лист 4 ГОСТ 19903-94 Ст. 3 ГОСТ 14637-79	0.38	м ²
6	Полоса 4x40 ГОСТ 103-76 Ст. 3 ГОСТ 535-79	1.3	м
7	Полоса 4x20 ГОСТ 103-76 Ст. 3 ГОСТ 535-79	3.0	м
8	Труба 20x3 ГОСТ 8734-75 Ст. 3 ГОСТ 8733-76	0.12	м
9	Пластина I, лист ТМКЦ-М-2 ГОСТ 7338-77	0.015	м ²
10	Шнур 3М 25x25 ГОСТ 6467-79	2.5	м
Стандартные изделия.			
11	Фиксатор	2	ГОСТ шт. 13160-67

1. Сварные швы выполнять по ГОСТ 5264-80
2. Резиновое уплотнение крепить клеем №88 нпту 381051081-76

3. Поверхности очистить и обезжирить
Покрывать грунтом ГФ-0119 ГОСТ 23343-78 и
окрасить эмалью ПФ-133 в два слоя.

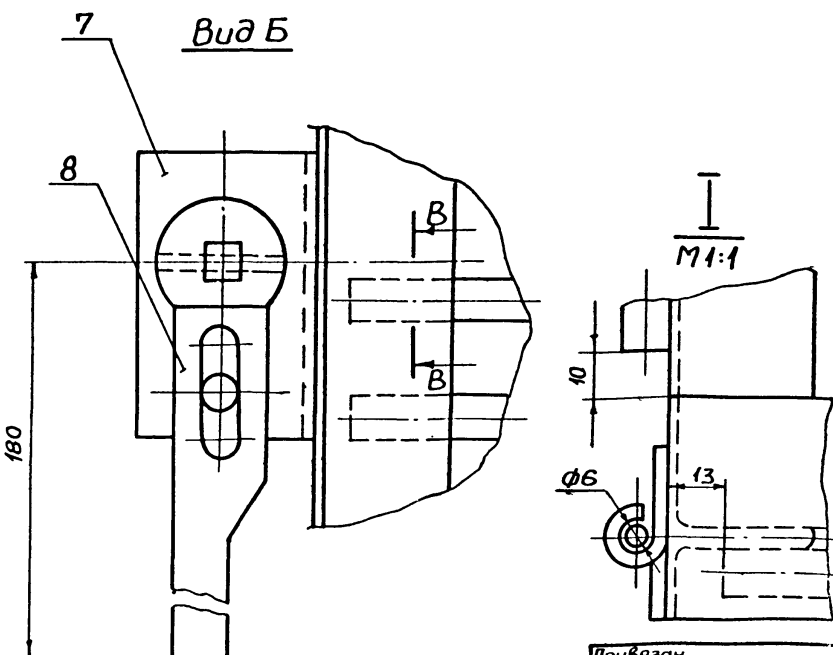
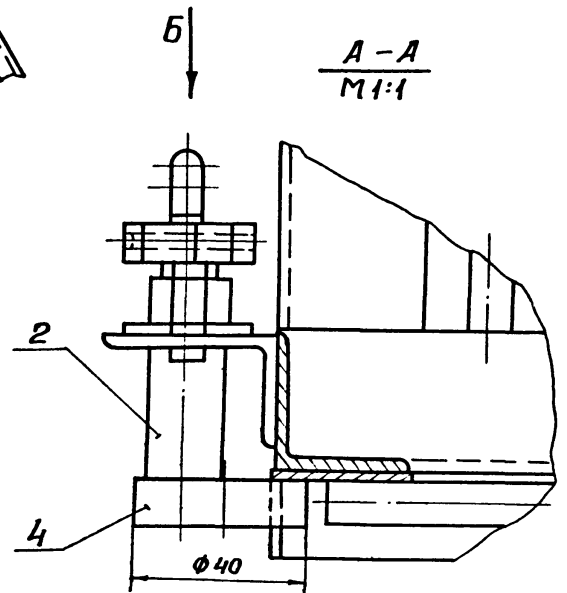
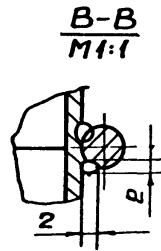
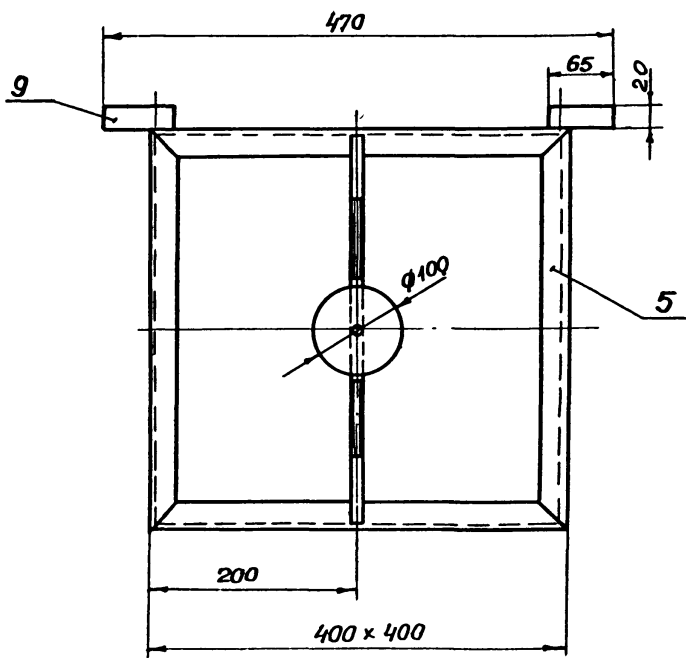
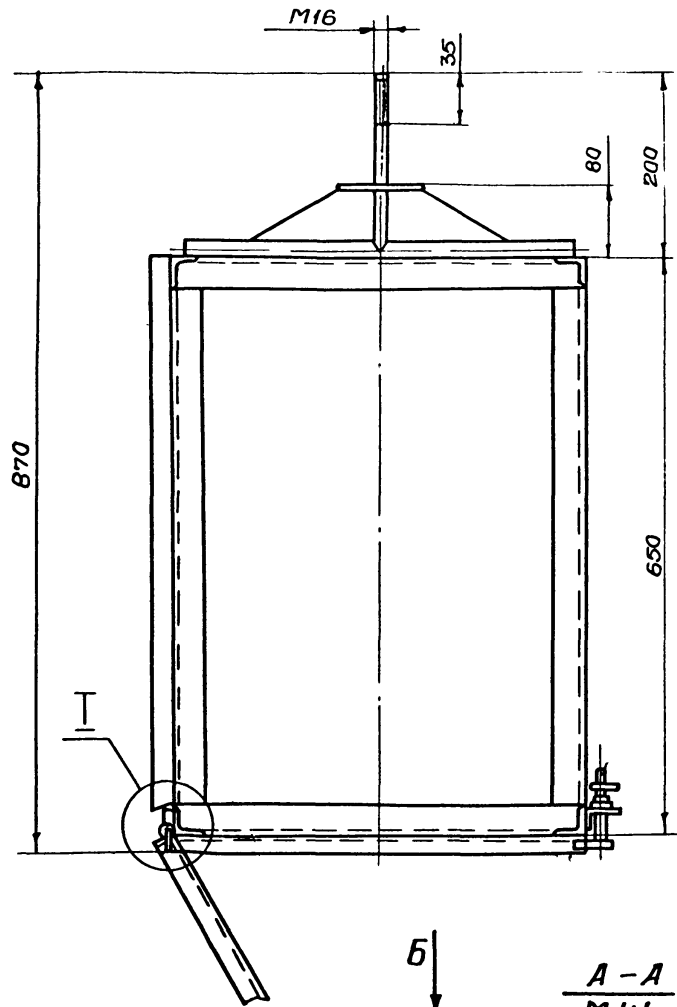
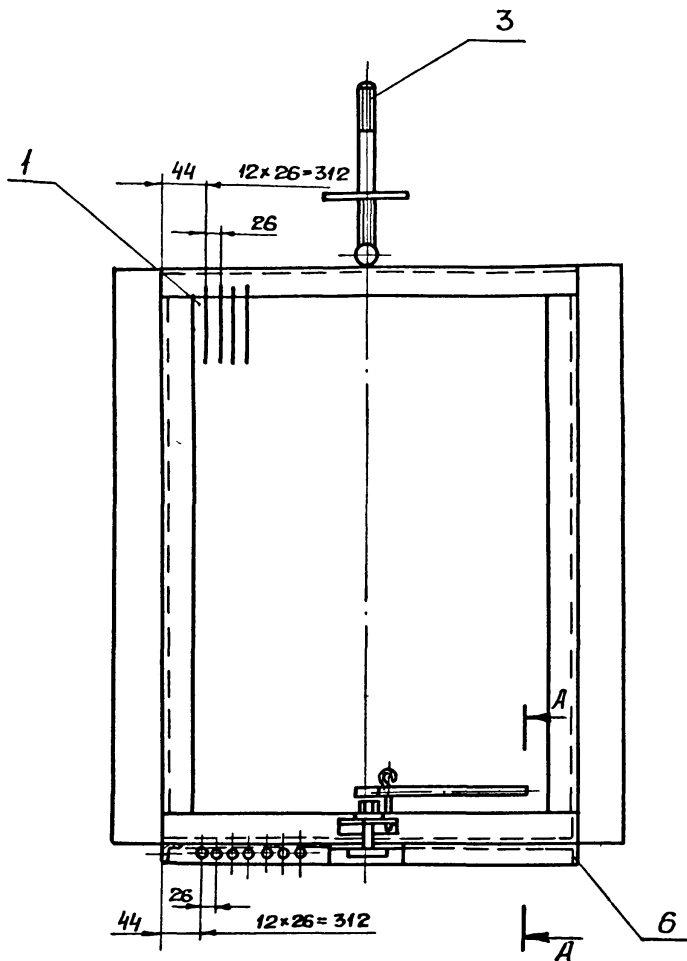
Привязан	Разроб. Нарыжная	М.П.
	Пров. Брацловский	Бр.
	П. контр. Козлов	И.К.
	П. спец. Якимов	С.П.
	И. контр. Якимов	С.П.
	Учб. Чумачев	С.П.
И.н.б. №		

ТП 902-1-60 -НКН

Контейнер герметический.
Чертеж общего вида.

Стрелка	Масса	Лист	Листов
	62	2	1:5
Госстроя СССР Самоводковское предприятие Харьковский завод водостроительного машиностроения			

81 10-00581

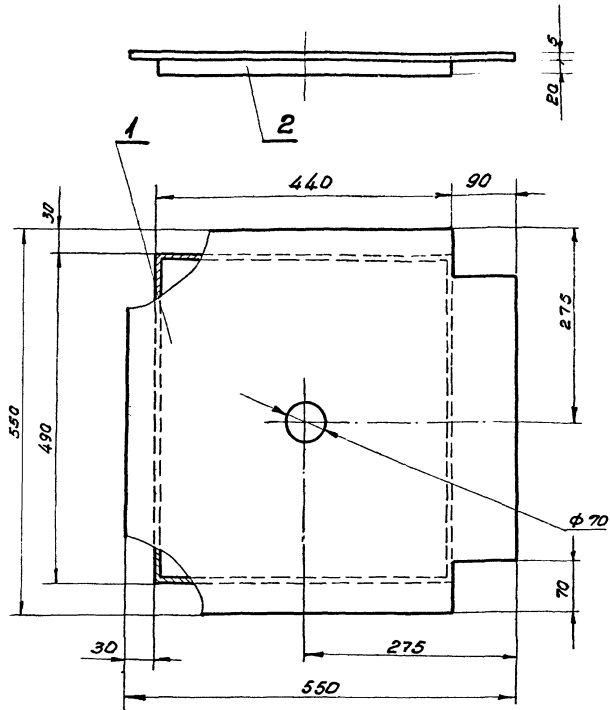


Поз.	Наименование	Кол.	Дополнительные указания
1	Круг $\varnothing 10$ ГОСТ 2590-71 Ст. 3 ГОСТ 535-79	43	М
2	Круг $\varnothing 18$ ГОСТ 2590-71 Ст. 3 ГОСТ 535-79	0,04	М
3	Круг $\varnothing 16$ ГОСТ 2590-71 Ст. 3 ГОСТ 535-79	1	М
4	Круг $\varnothing 40$ ГОСТ 2590-71 Ст. 3 ГОСТ 535-79	0,01	М
5	Уголок $Б-32 \times 32 \times 4$ ГОСТ 8509-72 Ст. 3 ГОСТ 535-79	5,54	М
6	Уголок $Б-32 \times 20 \times 4$ ГОСТ 8510-72 Ст. 3 ГОСТ 535-79	1,6	М
7	Уголок $Б-40 \times 25 \times 3$ ГОСТ 8510-72 Ст. 3 ГОСТ 535-79	0,07	М
8	Полоса 10×20 ГОСТ 103-76 Ст. 3 ГОСТ 535-79	0,2	М
9	Текстолит ПТК-20 ГОСТ 5-78	1,3	М

- Сварные швы выполнить по ГОСТ 5264-80.
- Поверхности очистить и обезжирить. Покрыть грунтом ГФ-0119 ГОСТ 23343-78 и окрасить эмалью ПФ-133 в два слоя.

ТП 902-1-60 - НКН			
Контейнер решетчатый		Студия	Масштаб
Чертеж общего вида		50	1:5
Лист 3		Листов	
Госстрой СССР		Смоленский институт	
Ларьковский		Водоканалпроект	

Привязан	
Инв. №	



поз.	Наименование	Кол.	Дополнит. указания
Материалы.			
1	Лист 5 Гост 18903-74 Ст. 3 Гост 14637-79	0,3	м ²
2	Полоса 4x20 Гост 103-76 Ст. 3 Гост 535-79	1,85	м

- Сварку выполнить по Гост 5264-80
- Поверхности очистить и обезжирить. Покрыть грунтом ГФ-0119 Гост 23343-78 и окрасить эмалью ПФ-133 в два слоя.

Привязан

Инв. №	
--------	--

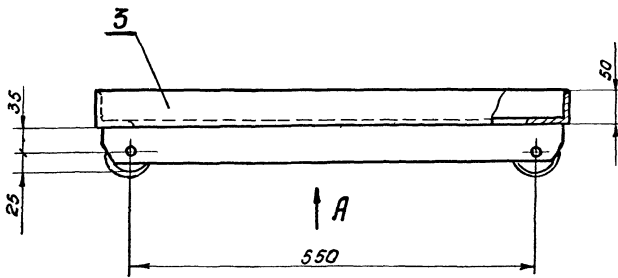
Разраб.	Нарыжная	ЛР
Проб.	Брацлавский	ЛР
Т. конт.	Козлов	ЛР
Пл. спец.	Ясинов	ЛР
Н. конт.	Ясинов	ЛР
Учб.	Чмелев	ЛР

ТП 902-1-60-НКН

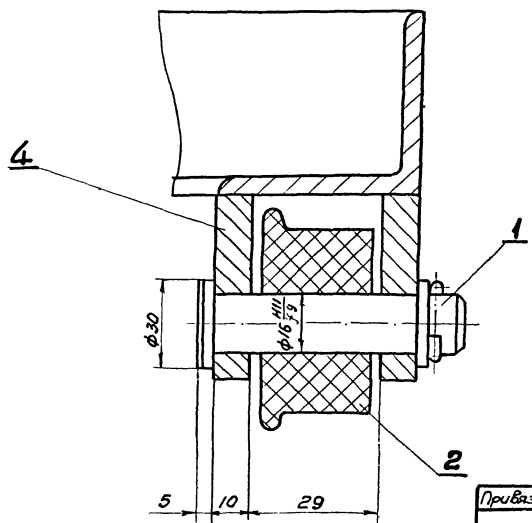
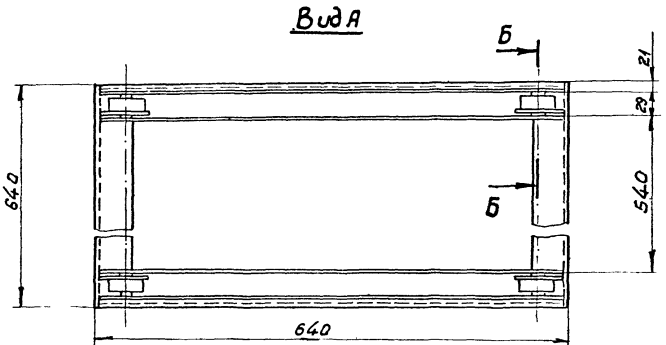
Крышка люка.
Чертеж общего вида.

Листов	Масса	Масштаб
4	12,3	1:5

Регистр ССР
Совхозводоканалпроект
Харьковский
Водоканалпроект.



Б-Б повернута
М 1:1



поз.	Наименование	Кол.	Дополнит. указания
Материалы			
1	Круг 8,30 Гост 2590-71 Ст. 3 Гост 535-79	0,3	м
2	Текстолит ПТ-25 Гост 5-78	0,012	м ²
3	Узелок 6-50x50x5 Гост 8509-72 Ст. 3 Гост 535-79	2,56	м
4	Полоса 10x40 Гост 103-76 Ст. 3 Гост 535-79	2,52	м

- Сварные швы выполнить по Гост 5264-80
- Поверхности очистить и обезжирить. Покрыть грунтом ГФ-0119 Гост 23343-78 и окрасить эмалью ПФ-133 в два слоя.

Привязан

Инв. №	
--------	--

Разраб.	Нарыжная	ЛР
Проб.	Брацлавский	ЛР
Т. конт.	Козлов	ЛР
Пл. спец.	Ясинов	ЛР
Н. конт.	Ясинов	ЛР
Учб.	Чмелев	ЛР

ТП 902-1-60-НКН

Тележка.
Чертеж общего вида.

Листов	Масса	Масштаб
5	23	1:5

Регистр ССР
Совхозводоканалпроект
Харьковский
Водоканалпроект.

18300-01 20

Титовой проект 902-1-60 Альбом I

Ведомость основных комплектов рабочих чертежей

Обозначение	Наименование	Примечан.
т.п 902-1- НК	Технологические решения	
т.п 902-1- ОВ	Отопление и вентиляция	
т.п 902-1- ВК	Внутренний водопровод и канализация	
т.п 902-1- АР	Архитектурные решения	
т.п 902-1- КЖ	Конструкции железобетонные	
т.п 902-1- КМ	Конструкции металлические	
т.п 902-1- АЭМ	Электрооборудование и автоматизация	
т.п 902-1- ЭЛ	Технологический контроль	

Ведомость рабочих чертежей основного комплекта ТП 902-1-60-ВК

Лист	Наименование	Примечание
1	Общие данные	
2	Внутренний хозяйственно-питьевой водопровод В1 и бытовая канализация К1.	
	Планы, схемы	

Основные показатели по чертежам водопровода и канализации

Наименование системы	Потребный напор на вводе, м вод. ст.	Расчетный расход				Установленная мощность электрооборудования	Примечание
		м ³ /сут	м ³ /ч	л/с	при пожаре л/с		
В1	6-10	6	2	0,12	—	—	
К1	—	6	2	0,12	—	—	

Вода для хозяйственно-питьевых и производственных нужд подается по одному вводу диаметром 50 мм и подводится к санитарным приборам, поливочным кранам, узлу теплового ввода.

Стоки от санитарных приборов сбрасываются непосредственно в лоток приемного резервуара.

Типовой проект разработан в соответствии с действующими нормами и правилами и предусматривает мероприятия, обеспечивающие взрывную, взрывопожарную и пожарную безопасность при эксплуатации здания.

Главный инженер проекта *Балтер*

Указания по привязке проекта.
В зависимости от глубины промерзания грунта проставить отметку ввода водопровода.

Общие указания.

- За условную отметку 0 000 принята абсолютная отметка
- После монтажа трубы окрасить масляной краской за 2 раза.

Спецификация систем водопровода и канализации

Марка поз.	Обозначение	Наименование	Кол.	Масса, кг	Примечание
1	2	3	4	5	6
Водопровод					
В1.1	Труба пнп 70Т	Труба напорная из полиэтилена φ70	1.0	2.36	п.м.
В1.2	Труба пнп 50Т	Труба напорная из полиэтилена φ50	<input type="text"/>	1.66	п.м.
В1.3	Труба пнп 25Т	Труба напорная из полиэтилена φ25	15.5	0.432	п.м.
В1.4	Труба пнп 20Т	Труба напорная из полиэтилена φ20	11	0.267	п.м.
В1.5	Задвижка I-50-10	Задвижка парамельная с выдвигаемым шпинделем, фланцевая, чугунная	3	18,0	шт.
В1.6	Вентиль 1-25-10	Вентиль запорный фланцевый из серого чугуна	6	1.75	шт.
В1.7	гост 20275-74	Кран водоразборный KB-20 д φ20	2	0.35	шт.
В1.8	Водосчетчик ВТ-50	Счетчик холодной воды турбинный	1	6.8	шт.
В1.9	Рычаг В(II)-10-25У	Рычаг резиновый напорный с текстильным каркасом	40	0.45	п.м.
В1.10	Фланец 1-50-10	Фланец литой из серого чугуна	6	2.06	шт.
В1.11	Болт М12×60.58	Болт с шестигранной головкой	24	0.0706	шт.
В1.12	Гайка М12.5 гост 5915-70	Гайка шестигранная	24	0.0106	шт.
В1.3	Прокладка А-50-10	Прокладка плоская эластичная	6	0.026	п.м.

Продвижение					
Марка поз.	Обозначение	Наименование	Кол.	Масса, кг	Примечание
Канализация					
К1.1	Труба ПНП 20Л	Труба напорная из полиэтилена φ20	0.5	0.145	п.м.
К1.2	Труба ПНП 50Л	Труба напорная из полиэтилена φ50	3	0.561	п.м.
К1.3	Труба ПНП 100Л	Труба напорная из гост 18599-73	<input type="text"/>	1.68	п.м.
К1.4	Тройник ТП 100×100	Тройник прямой	2	0.46	шт.
К1-5	Тройник ТП 100×50	Тройник прямой	1	0.27	шт.
К1.6	Тройник ТП 50×50	Тройник прямой	1	0.085	шт.
К1.7	Отвод О 135° 100	Отвод	14	0.255	шт.
К1.8	Отвод О 135° 50	Отвод	6	0.05	шт.
К1.9	Переход ПП 100×50	Переход прямой	1	0.15	шт.
К1.10	Ревизия Р 100	Ревизия	1	0.47	шт.
К1.11	Заглушка 3.100	Заглушка	1	0.110	шт.
К1.12	Заглушка 3.50	Заглушка	1	0.021	шт.
К1.13	гост 23759-79	Умывальник керамический прямоугольный без спинки	1	—	компл.
К1.14	гост 23412-79	Сифон бутылочный с выпуском пластмассовым	1	—	шт.
К1.15	гост 22847-77	Унитаз „Компакт“ керамический	1	—	Компл.

Привязан:			
ТП 902-1-60-ВК			
Инв. №			
Исполнитель	Балтер	Канализационная напорная станция производительности 6-86 м ³ /ч	Стация
Исполнитель	Еременко		Лист
Исполнитель	Евстафьев		Листов
Исполнитель	Дубровская		Р 1 2
Исполнитель	Майстра	Общие данные	Исполнитель
Исполнитель	Еременко	Союзводоканализпроект	Харьковский
		Водоканалпроект	

ПЛАН НА ОТМ. 0.000

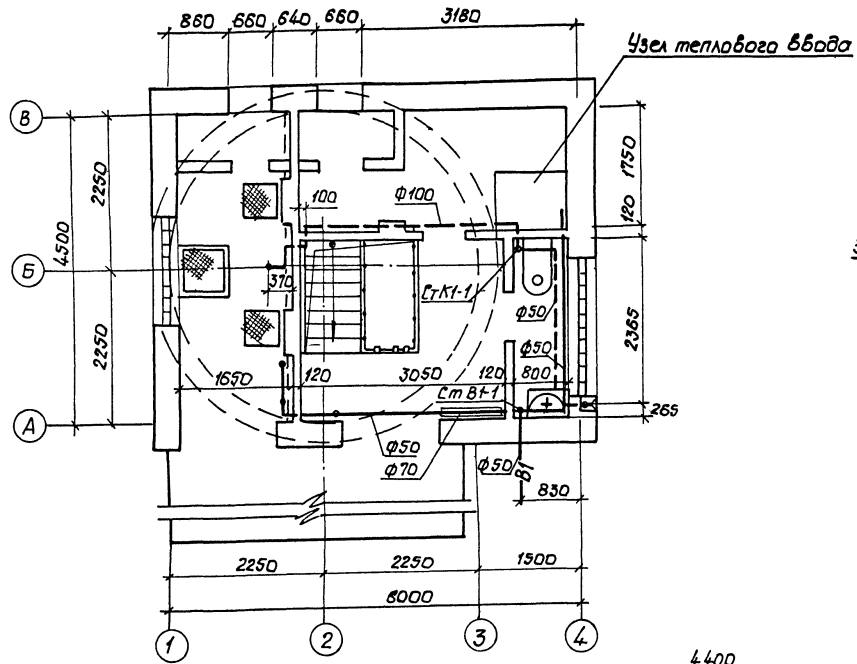


Схема В-1

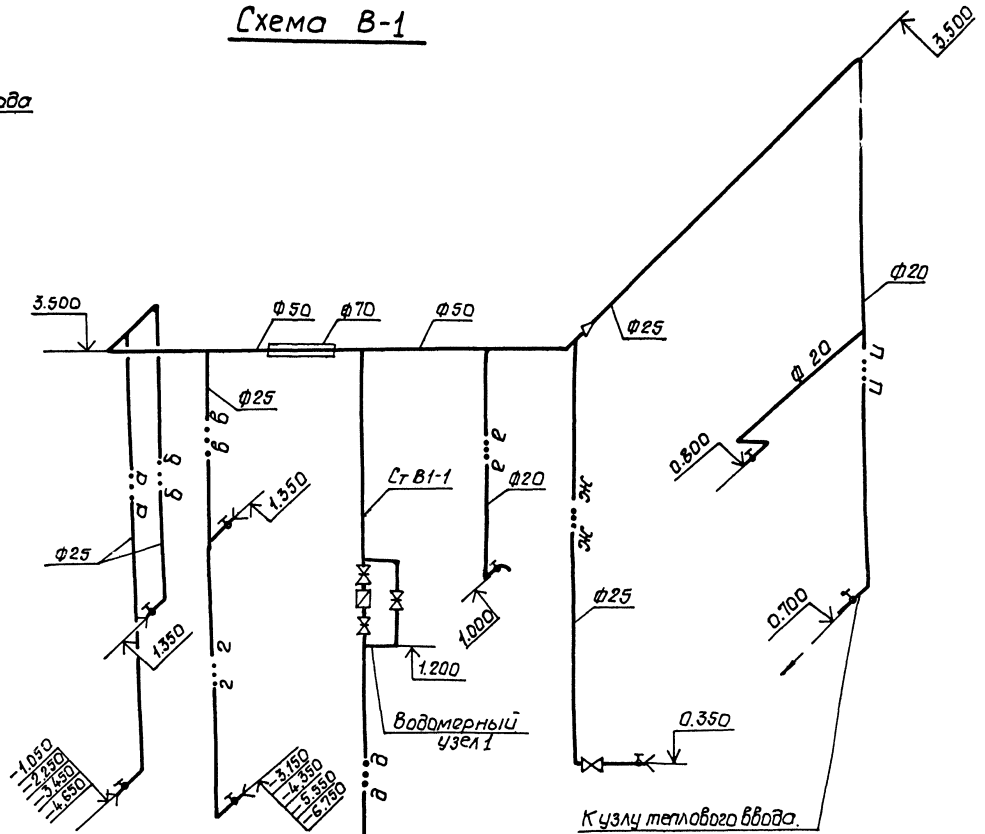
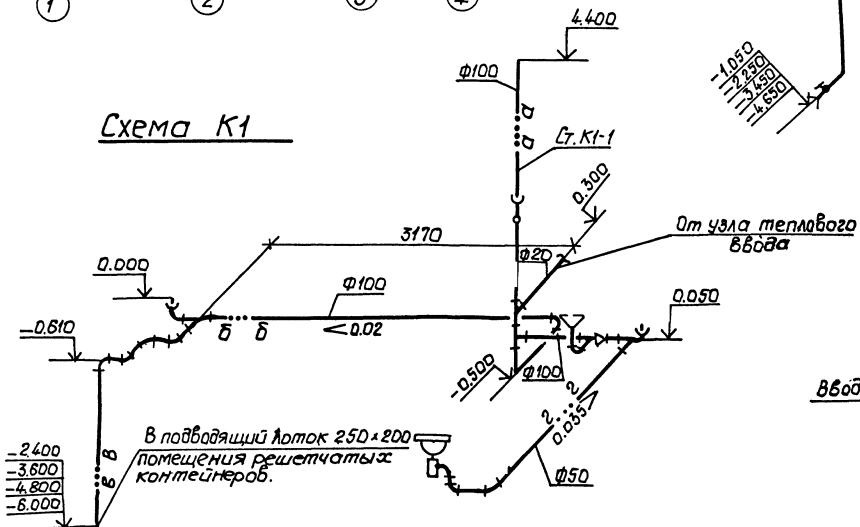


Схема К1



ТП 902-1-60-ВК

Присвазан:

Инж. Болтер	Конализационная насосная станция производительность 6-8 м ³ /ч.	График	Лист	Листов
Инж. Еременко	Внутренний хозяйственно-питьевой водопровод и бытовая канализация К1, План на отм. 0.000 и схемы.	Р	2	
Инж. Евстафьев		госстрой СССР	Инженер	проект
Инж. Ауровская		Инженер	проект	проект
Ст. инж. Майстро		Инженер	проект	проект
Инж. Еременко		Инженер	проект	проект

Проект № 902-1-60-ВК
 Инженер: Болтер, Еременко, Евстафьев, Ауровская, Майстро, Еременко
 Проверил: Болтер
 Утвердил: Болтер
 Дата: 1971 г.

Альбом 1
 Типовой проект 902-1-60

Ведомость рабочих чертежей основного комплекта ТП 902-1-60-0В

Лист	Наименование	Примечание
1	Общие данные (начало)	
2	Общие данные (окончание)	
3	Вентиляция. План на отм. 0.000 и подземной части. Разрез 1-1 Таблица местных отсосов от технологического оборудования	
4	Отопление. Планы на отм. 0.000 и подземной части. Схемы систем отопления, теплонадежности установок ПЕ1, ПЕ2 и узла управления.	
5	Вентиляция. Схемы систем ПЕ1, ПЕ2, В1, В2, ВЕ1 Установки систем ПЕ1, ПЕ2, В1, В2.	

Характеристика отопительно-вентиляционных систем

Обозначение системы	Кол. систем	Наименование обслуживаемого помещения (технологического оборудования)	Тип установ ки агрегата	Вентилятор					Электродвигатель			Воздуонагреватель				Примечание					
				Тип, исполнение, взрывозащита	№	Схем. исполнение	Ло-ло-же-ние	L, м³/ч	P, кгс/м²	П, об/мин	Упл. исполнение по взрывозащите	N, кВт	П, об/мин	Тип	№		Кол.	Т°ра нагрев., °С	Расход тепла, ккал/ч	ΔР, кгс/м²	
ПЕ1	1	Помещение контейнеров	—	—	—	—	—	—	—	—	—	—	—	—	—	—	—	—	—		
ПЕ2	1	Машзал	—	—	—	—	—	—	—	—	—	—	—	—	—	—	—	—	—		
В1	1	Помещение контейнеров	И25.1051	4-70	2,5	1	по°	470	22	1370	4,4Я56Я4	0,12	1370	—	—	—	—	—	—	1- рабочий	
В2	1	Машзал	И25.1052	4-70	2,5	1	про	1070	60	2800	4,4Я63Я2	0,37	2800	—	—	—	—	—	—	1- на складе	
ВЕ1	1	Санузлы	"	"	"	"	"	550	"	"	"	"	"	—	—	—	—	—	—	"	
								550													1- рабочий
																					1- на складе
																					"
																					"
																					"
																					"
																					"
																					"
																					"

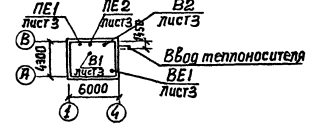
Ведомость ссыловых и прилагаемых документов

Обозначение	Наименование	Примечание
	Ссылочные документы	
4.903-10 В.8	Грязевики	
5.904-5	Гибкие вставки для центров-бежных вентиляторов	
1.494-27 В.1,7	Воздухоприемные устройства с подвесными утепленными клапанами	
1.494-32	Зонты и дефлекторы вентиляционных систем	
5.904-10	Узлы прохода вентиляционных шахт через покрытие промышленных зданий	
5.903-2 В.0,1	Воздухооборотки для систем отопления и вентиляционных установок	
4.904-69	Детали крепления санитарно-технических приборов и трубопроводов	
2.400-4 В.1	Тепловая изоляция трубопроводов	
	Прилагаемые документы	
902-1-60-0В-вм альбом VII	Ведомость потребности в материалах	
902-1-60-0В-И альбом I	Общие виды нетиповых конструкций	
	Содержание	

Общие указания

- Типовой проект выполнен на основании утвержденного Главпроектстройпроектом Госстроя СССР задания на проектирование от 25.06.81г. Проект отопления и вентиляции разработан для климатических районов с наружной температурой -20°С, -30°С, -40°С.
- Теплоносителем для систем отопления и вентиляции служит вода с параметрами 95-70°С и 150-70°С, получаемая от наружной тепловой сети.
- Потери напора в системе отопления составляет: теплоноситель 150-70°С - H = 0,8 м. в ст. 95-70°С - H = 1,5 м. в ст.
- Отопление запроектировано местными нагревательными приборами. В качестве нагревательных приборов приняты конвекторы типа „Якорд“. Система отопления принята горизонтальная однотрубная с редукционными вставками, регулируемая.
- Внутренние температуры в отапливаемых помещениях приняты: в производственных помещениях +5°С; в санузле +16°С.
- Вентиляция запроектирована: местная механическая вытяжка из приемного резервуара, общеобменная вытяжная механическая из условий асимметричной теплообделений в машзале и естественная из санузла; приточная естественная вентиляция на компенсацию механической вытяжки.
- Проектом предусмотрено применение воздухоподогретов, изготовленных индустриальным способом из танкалостовой стали вельдоси Сп и П П - 28-75 и из винилпласта (ПЕ1). Вытяжные воздухоподогретовы вытяжных систем в местах пересечения кровли и выше изготовить из листовой стали δ=1,4 мм. Воздухоподогретовы системы ВЕ1 покрыть изнутри эпоксидной шпателькой ЭП-0010 В в 3 слоя.
- Для удалки вентиляционных систем в воздухоподогретов установить лючки с заглушками. Места установки лючков указаны на схемах воздухоподогретов.
- Монтаж систем и оборудования вентиляции производить в соответствии с указаниями СНиП П - 28-75.
- Проектом предусмотрено:
 - а) дистанционное управление вытяжными установками В1 и В2 с комплексного устройства;
 - б) защита caloriferов от замораживания;
 - в) защита caloriferов от автоматике ИПП и автоматики Мероприятия пункт 4 в выполнены в проекте КИП и автоматики.
- Узел управления изолировать асблужинуром, обернуть рубероидом и слоем стеклоткани с окраской лаком х.с.
- Обслуживание caloriferов систем ПЕ1, ПЕ2 производится с помощью переносной стремянки.

План-схема отопительно-вентиляционных установок.



- После монтажа санитарно-технических устройств все отбери-вать в строительных конструкциях должны быть тщательно заделаны.
- Воздухоподогретовы, вентиляционное оборудование, нагревательные приборы и отопительные трубопроводы окрасить снаружи масляной краской 2 раза. Воздухоподогретовы приточных систем окрасить так-же изнутри масляной краской 1 раз.
- Системы отопления и вентиляции после монтажа отрезу-лировать на заданную проектом производительность.
- Производительность вентиляционных систем на схемах воздухоподогретов показана расчетная, а в характеристике отопи-тельно-вентиляционного оборудования с учетом погоссов и утечек в сети.
- На листах в скобках указаны величины по вентиляции для tн = -30° - 40°, по отоплению для теплоносителя 150-70°С.
- Запорный арматура и расширители для установок ТЧДЗ у caloriferов разместить за пределами форкамеры.

Основные показатели по чертам отопления и вентиляции

Наименование здания (сооружения) помещения	Периоды года при tн, °С	Расход тепла, ккал/ч.			Расход холода, ккал/ч	Итого блн. мощи. кВт.		
		На отопле-ние	На венти-ляцию	На горячее водоснаб-жение				
Канализационная насосная станция	Пер-мен-ный	-20	7950	10050	—	18000	—	0,49
		-30	11000	9340	—	20340	—	0,49
		-40	12600	12000	—	24600	—	0,49

Типовой проект разработан в соответствии с действующими нормами и правилами и предусматривает мероприятия обеспечивающие взрывобезопасность и пожарную безопасность при эксплуатации здания.

Гл. инженер проекта /Балтер/

Приблизно	
Инв. эл.	
ТП 902-1-60-0В	
Гл. инж. Балтер	Канализационная насосная станция производительность 6-86 м³/час
Рук. сек. Гаврилюк	стаж (г) лист 1
Гл. спец. Соколовский	лист 5
И. контр. Пархачева	
Инженер-строитель Остроумова	Ростроу ССР союзодокладчик проекта
Тех. инж. Ярицаева	Инженерский Водоканалпроект
	Общие данные (начало)

Типовой проект 902-1-60 альбом I

Лист 3 из 5

Спецификация систем отопления и вентиляции.

Table with columns: Марка поз., Обозначение, Наименование, Кол., Масса ед. кг, Примечание. Rows include items like 'ГОСТ 3262-75*' (трубопровод), 'каталог ЦКБА' (вентиль), '5.903-2' (термометр), 'Клинский термометровый завод', 'Манометровый завод г. Томск', '4.903-10' (срезчик), 'ГОСТ 12830-67*' (фланец), 'Харьковский завод' (конвекторы), 'ГОСТ 1779-72' (исполнитель), 'ГОСТ 3282-74*' (провода), 'ГОСТ 10923-76' (рубероид), 'ГОСТ 8491-75' (стеклоткань), 'ГОСТ 2162-78' (лента), 'ГОСТ 10503-71*' (краска).

Table with columns: Марка поз., Обозначение, Наименование, Кол., Масса ед. кг, Примечание. Rows include items like 't.H.O = -30°', 'ТМ4-143-75', 'ТК4-3137-70', 'ОВН 5', 'Теплоснабжение установок систем ПЕ1, ПЕ2', 'ГОСТ 3262-75*' (трубопровод), 'ОВН 3', 'ГОСТ 10503-71*' (краска), 'Учреждение УЮ-400/4 г. Павловск, Тульской обл.', 'Калорифер КСКЗ-6-02', 'ОВН 1', 'ГОСТ 2823-73*' (термометр), '5.904-5', '1.494-27' (жалюзийная решетка), 'ОВН 2', 'ГОСТ 19903-74*' (воздуховоды), 'ф 125', 'ф 140', 'ф 180'.

Table with columns: Марка поз., Обозначение, Наименование, Кол., Масса ед. кг, Примечание. Rows include items like 'гаСТ 19903-74*' (воздуховоды), 'То же ф 180', 'ОВН 7', '5.904-10' (улы прохода), '1.494-32' (дефлектор), 'ОВН 6', 'ОВН 4'.

Удобом 1
Тилобой проект 902-1-60

Инв. № табл. Листы и дата
Взм. инв. №

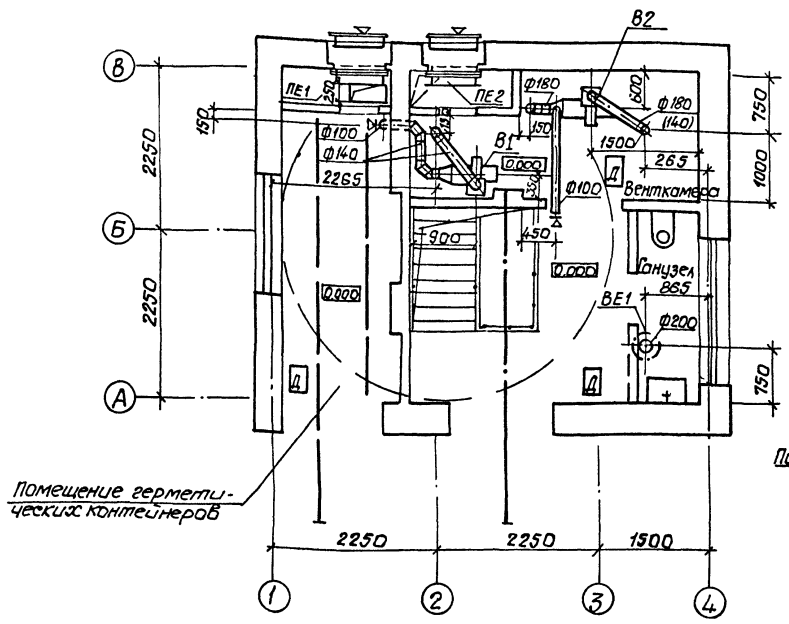
ТП 902-1-60-06
канализационная насосная станция производительностью 6 ÷ 86 м³/час
Общие данные (окончание)
Р 2
Листов 2
Госстрой СССР
Совхозакадемия проектирования Харьковской области
Вадоканалпроект

Прибылан:
Инв. №

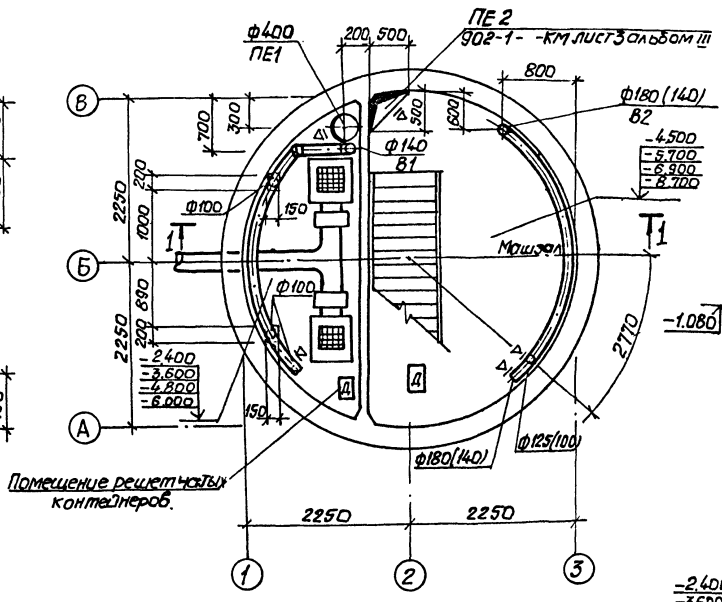
Рук. сект. Гаврилюк
Гл. спец. Соколовская
Н. кантр. Парханова
Инженер Остроумова
Техник Андрощенко

Тилобий праект 902-1-60 Альбом I

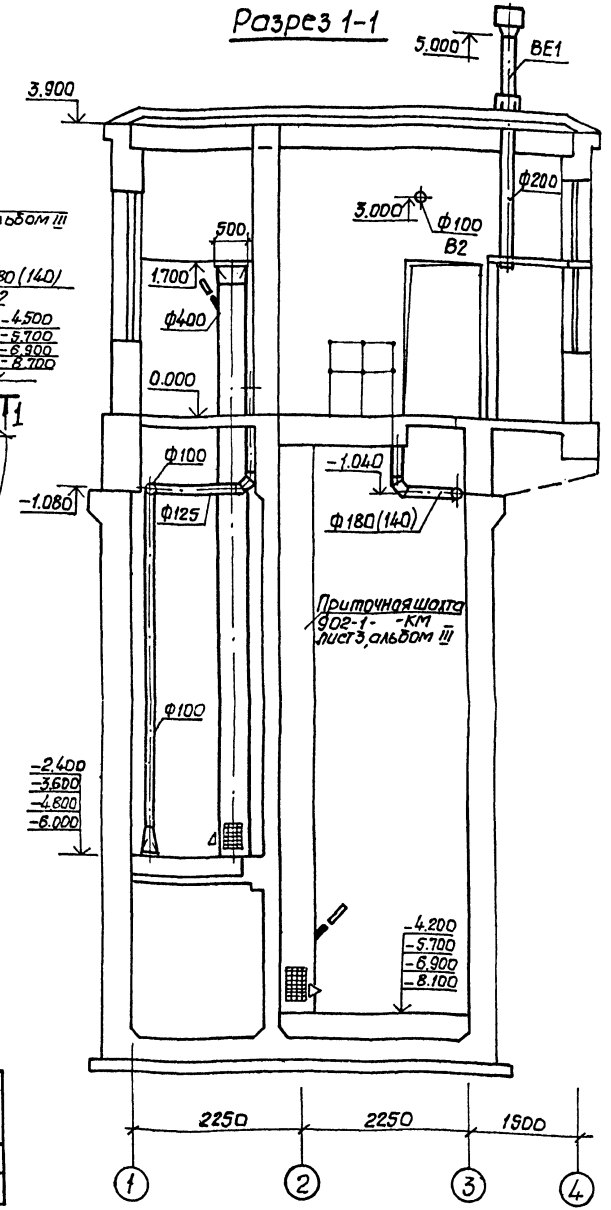
План на отг. 0.000



План подземной части



Разрез 1-1



Помещение герметических контейнеров

Помещение решетчатых контейнеров

Местные отсосы от технологического оборудования.

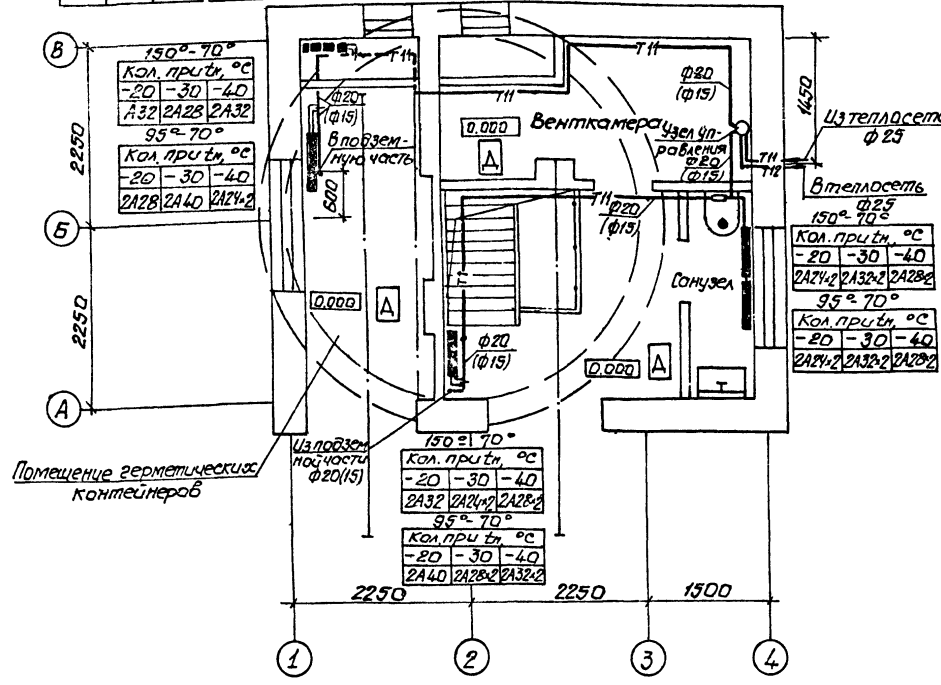
Технологическое оборудование			Характеристика выделяющихся вредных веществ		Объем вытяжки м ³ /ч		Характеристика местного отсоса		Обозначение темы	Примечание
Поз.	Наименование	кол.			На ед. оборуд.	Всего	Обозначен.	Применяемые документы		
	Приемный резервуар	1	Пары сточных вод (сероводород и пр.)		340	340	зонит	ОВН.4	Б1	

ТП 902-1-60-06		
Привязан	Реконструкция канализационной насосной станции производительностью В = 86 м ³ /ч.	Италия Лист Листов
Инженер	Вентиляция план на отг. 0.000 и подземной части, Разрез 1-1	Р 3
Инженер	Таблица местных отсосов от технологического оборудования	Госстрой СССР Санэпидстанция проект Ларьковский Водоканал проект

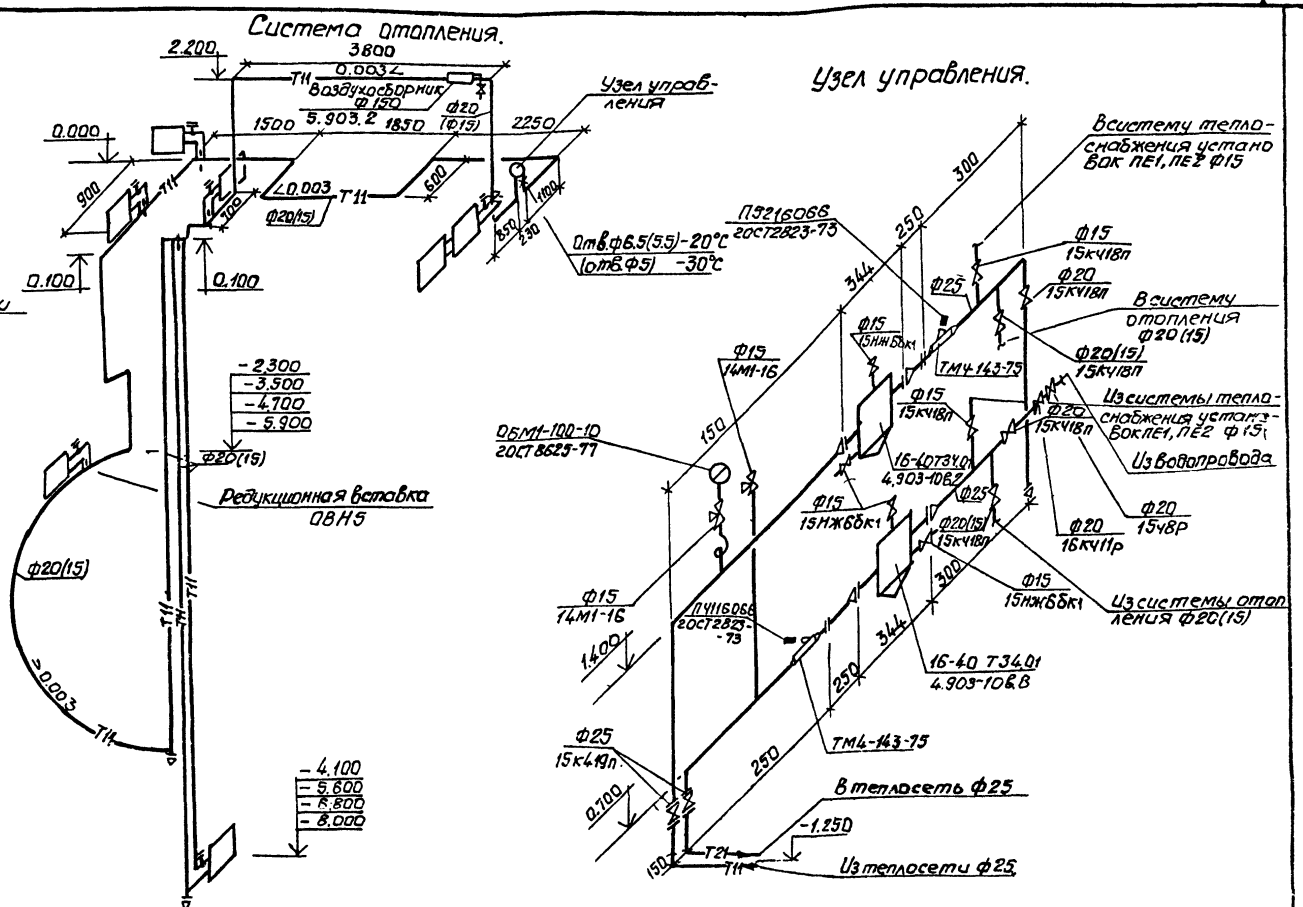
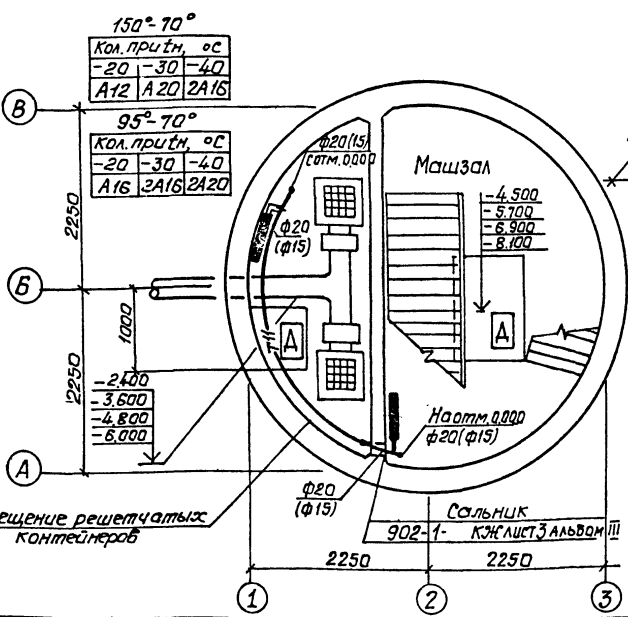
Альбом 1
Титульный проект 902-1-60

ПЛАН на отм. 0,000

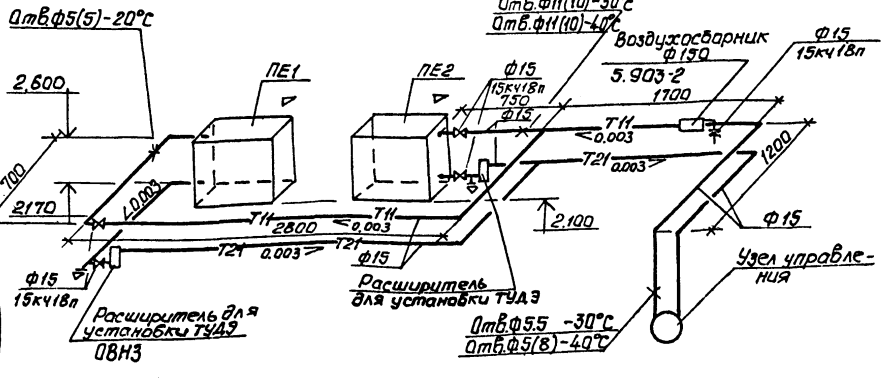
150°-70°			95°-70°			
Кол. притн. °С	-20	-30	-40	-20	-30	-40
А28	А40	А2А8	А2А4	А3А5	А2А4	А2А4



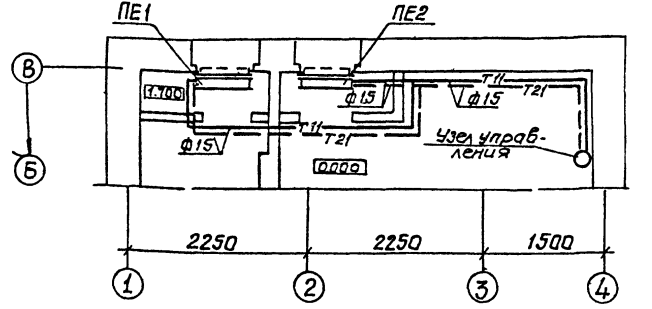
ПЛАН подземной части.



Система теплоснабжения установок ПЕ1, ПЕ2.

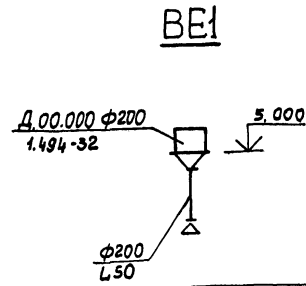
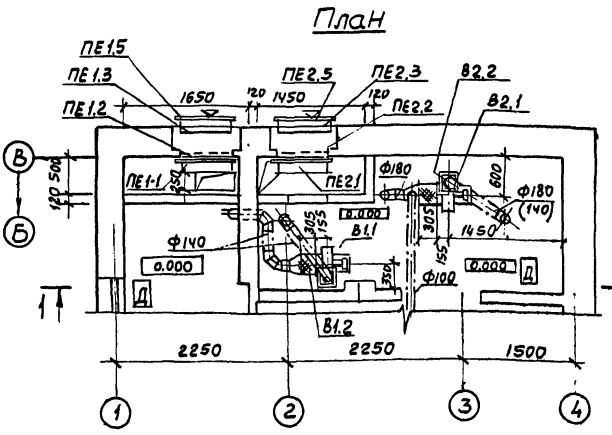
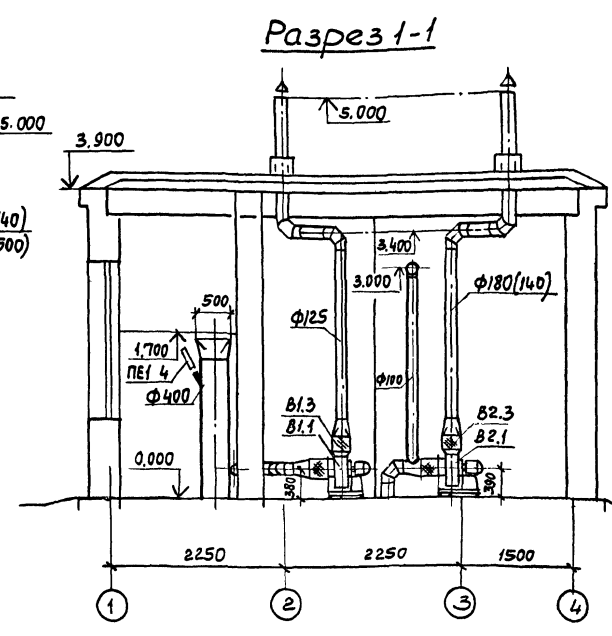
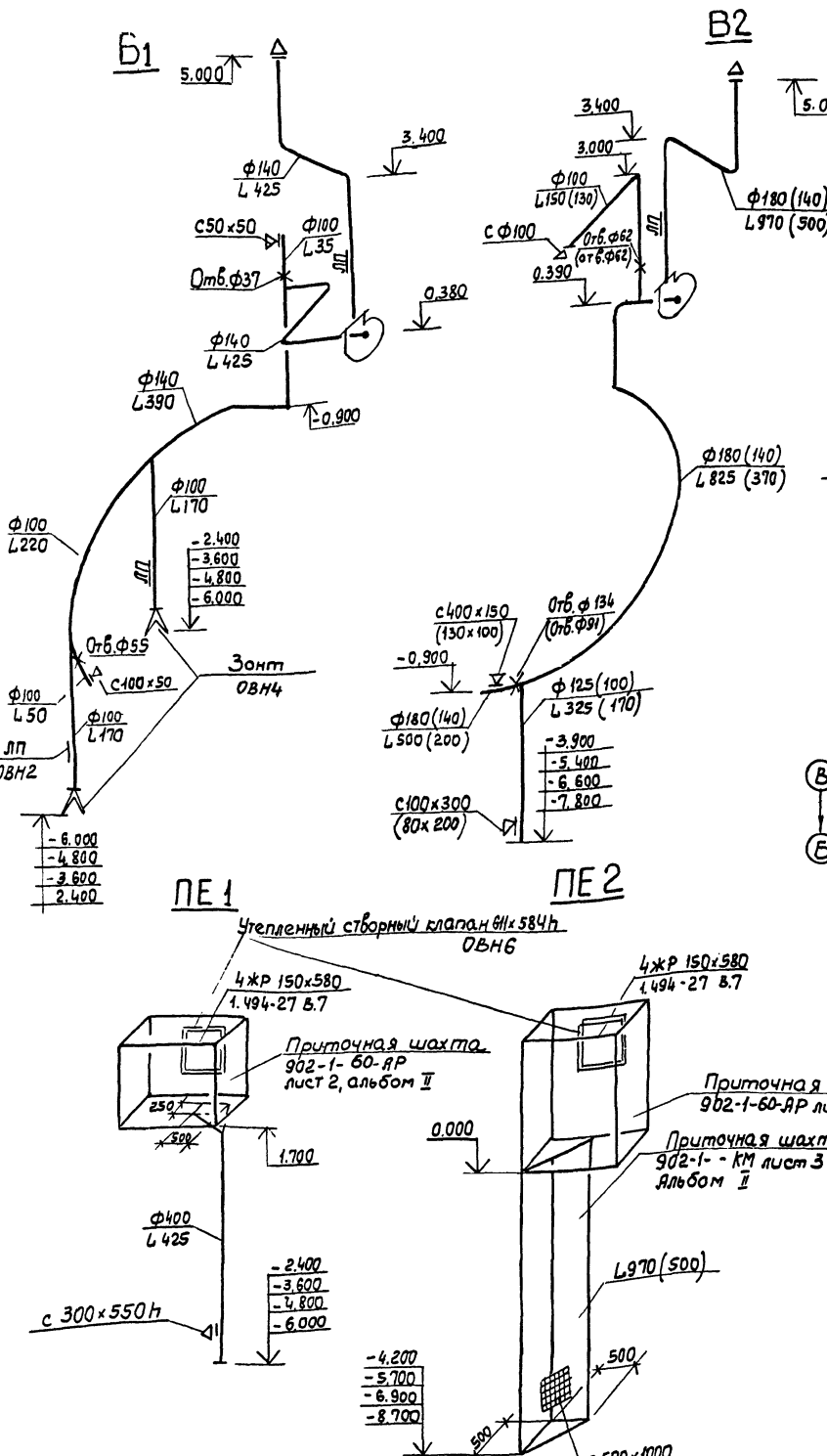


ПЛАН на отм. 0,000; 1,700



Согласована
Инженер С.Е. Чиркина
Инженер Э.А. Давыдова
Инженер В.К. Майстрого
Инженер В.А. Шаманов
Инженер Л.В. Мельникова
Инженер А.В. Мельникова

ТП 902-1-60-08			
Привязан:	Канализационная насосная станция производительность 86 м³/час	Лист	Листов
Инв. №:	Отопление План на отметке 0,000 и подземной части системы отопления и теплоснабжения установок ПЕ1, ПЕ2 и узла управления	Р	4
	Руководитель: Зав. сек. И. Кривошеина С.т. метр: Антонова	Эксперт: Соколовская С.т. метр: Антонова	
		Эксперт: Союзоборудование Сарыковски ВовоканалПроект	



Спецификация отопительно-вентиляционных установок

Марка	Обозначение	Наименование	Кол.	Масса, ед, кг	Примечание
		PE1 PE2			
PE1.1	костромской caloriferный завод	Калорифер КСКЗ-6-02	1	39,9	
PE1.2		Рама для крепления калорифера	1		
PE2.2	ОВН 1	жалюзи решетки 150x580 (н)	4		
PE1.3	1.494-27 вып.7	Термометр 12Н 60/68 с защитной опрадой	1		
PE1.4	ГОСТ 2823-73*	Утепленный створный клапан 611x584h	1	16,0	
PE2.4	ГОСТ 3029-75Е				
PE1.5	ОВН 6				
PE2.5					
		B1			
B1.1	Учреждение УЮ-400/4 г.Плавск, Тульской обл.	Агрегат вентиляторный Я2.5105-1 на виброосновании, компл.	1	26	
		а. вентилятор центробежный 44-70 с колесом 1.05 д исполнение 1, положение ЛО б. электродвигатель 4А 56АЧ, 1370 об/мин, 0,12кВт.			
B1.2	5.904-5	Гибкая вставка ВВФ-17	1	2,53	
B1.3	5.904-5	Гибкая вставка ВН.01-10	1	0,9	
		B2			
B2.1	Учреждение УЮ-400/4 г.Плавск, Тульской обл.	Агрегат вентиляторный Я2.5105-25 на виброосновании, компл.	1	28	
		а. вентилятор центробежный 44-70 с колесом 0.95 д ном. исполнение 1, положение ЛО б. электродвигатель 4А 63А2, 2800 об/мин, 0,37кВт.			
B2.2	5.904-5	Гибкая вставка ВВФ-17	1	2,53	
B2.3	5.904-5	Гибкая вставка ВН.01-10	1	0,9	

Примечание:
 В скобках указаны расходы воздуха и размеры для tн = -30°C; -40°C.

ТП 902-1-60-ОВ			
Прикреплен	Руч. сект.	Зав. проект.	Инжен.
	Секст. Саклава	Секст. Саклава	Инжен. Шевченко
	Инж. Паранова	Инж. Паранова	Инж. Шевченко
	Инж. Паранова	Инж. Паранова	Инж. Шевченко
	Инж. Шевченко	Инж. Шевченко	Инж. Шевченко
Инв. №			

Канализационная насосная станция производительностью 6÷8 м³/ч.
 Вентиляция систем PE1, PE2, B1, B2, B3, B4, B5, B6, B7, B8, B9, B10, B11, B12, B13, B14, B15, B16, B17, B18, B19, B20, B21, B22, B23, B24, B25, B26, B27, B28, B29, B30, B31, B32, B33, B34, B35, B36, B37, B38, B39, B40, B41, B42, B43, B44, B45, B46, B47, B48, B49, B50, B51, B52, B53, B54, B55, B56, B57, B58, B59, B60, B61, B62, B63, B64, B65, B66, B67, B68, B69, B70, B71, B72, B73, B74, B75, B76, B77, B78, B79, B80, B81, B82, B83, B84, B85, B86, B87, B88, B89, B90, B91, B92, B93, B94, B95, B96, B97, B98, B99, B100.

Ставка Р 5
 Проект СССР
 Союзводоканалпроект
 Харьковская
 Водоканалпроект

ТИПОВОЙ ПРОЕКТ 902-1-

КАНАЛИЗАЦИОННАЯ НАСОСНАЯ
СТАНЦИЯ ПРОИЗВОДИТЕЛЬНОСТЬЮ
6-86 м³/час. ПРИ ГЛУБИНЕ ЗАЛО-
ЖЕНИЯ ПОДВОДЯЩЕГО КОЛЛЕК-
ТОРА 2,6/3,8, 5,0, 6,2/м

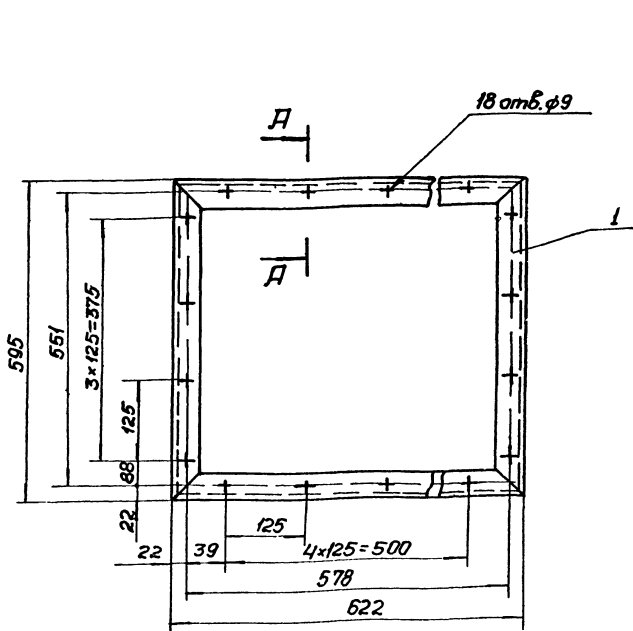
АЛЬБОМ I

Общие виды нетиповых
конструкций

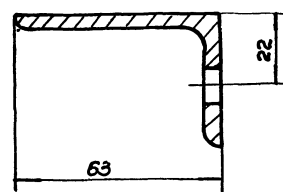
СОДЕРЖАНИЕ

№ п/п	Наименование	№ листов	стр.
1	Рама для крепления калорифера. Чертеж общего вида.	Лист 1	27
2	Льчочок с заглушкой. Чертеж общего вида.	Лист 2	28
3	Расширитель. Чертеж общего вида.	Лист 3	28
4	Зонт. Чертеж общего вида.	Лист 4	29
5	Вставка редукционная. Чертеж общего вида.	Лист 5	29
6	Утепленный створный клапан. Чертеж общего вида.	Лист 6	30
7	Воздуховод. Чертеж общего вида.	Лист 7	30

Привязан	
ИНВ. №	



А-А
1:1



Поз.	Наименование	Количе- ство	Дополнит. указания
Материалы			
1	Уголок 63x40x5 ГОСТ 8510-72 Ст. 3 ГОСТ 535-79	2,43	м

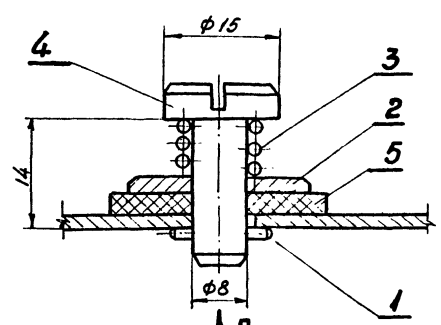
- Сварные швы выполнить по ГОСТ 5264-80.
- Поверхности очистить и обезжирить. Покрыть грунтом ПФ-019 ГОСТ 23343-78 и окрасить эмалью ПФ-133 в два слоя.

ТП 902-1-60-ОВН 1

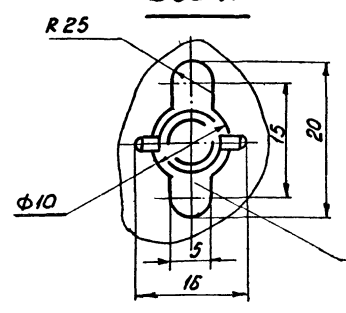
Привязан		Разработчик		Исполнитель		Проверенный		Утвержденный	
		Нарыжная							
		Проб.	Борисовский						
		Т. конт.	Козлов						
		И. спец.	Ясинков						
		И. конт.	Ясинков						
		Утв.	Чиряков						

Рама для крепления калорифера.
Чертеж общего вида.

Страница	Листов	Углублен
9.2	1:5	
Лист 1 из 7 листов		



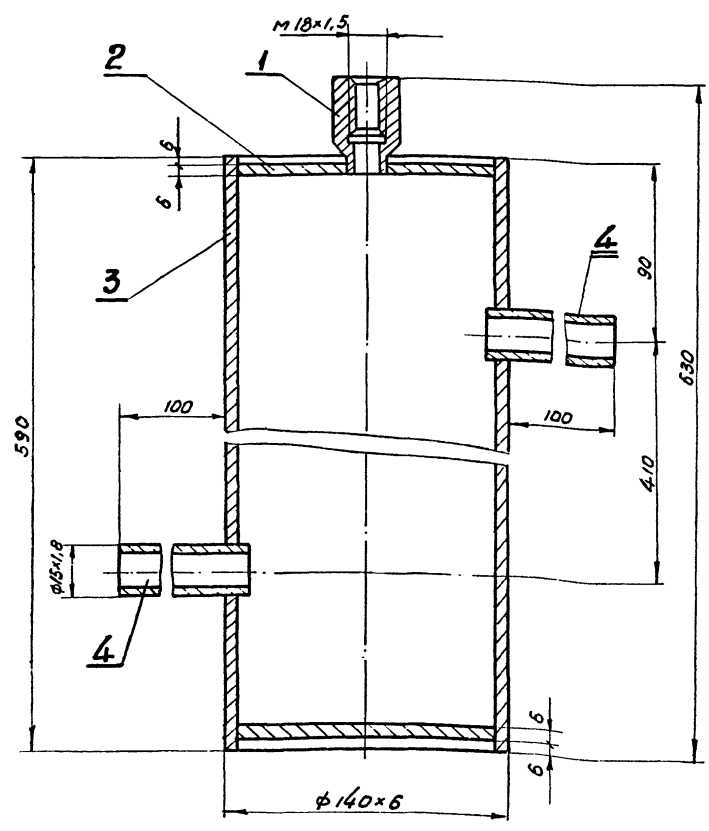
Вид А



Лючок выполнять по месту.

Поз.	Наименование	Количество	Дополнительные указания
Стандартные изделия			
1	Штифт 3x16 ГОСТ 3129-70	1	
2	Шайба 8 ГОСТ 6958-78	1	
3	Пружина 7039-2014 ГОСТ 1165-67	1	
Материалы			
4	Круг В32 ГОСТ 2590-71 Ст.3 ГОСТ 535-79	0,024	м
5	Пластина I лист ПМБ-М-2 ГОСТ 7338-77	0,001	м ²

Привязан			Разраб. Наружная <i>Л.С.</i> Проб. Брацлавский <i>Л.С.</i> Т. конт. Козлов <i>Л.С.</i> Л. спец. Ясинов <i>Л.С.</i> Н. конт. Ясинов <i>Л.С.</i> Утв. Чмелев <i>Л.С.</i>			ТП 902-1-60-ОВН2			Стадия	Масса	Масштаб
						Лючок с заглушкой			0,05	2:1	
						Чертеж общего вида			Лист 2	Листов	
									Госстрой СССР Союзвободомашинпроект Харьковский Водоканалпроект.		

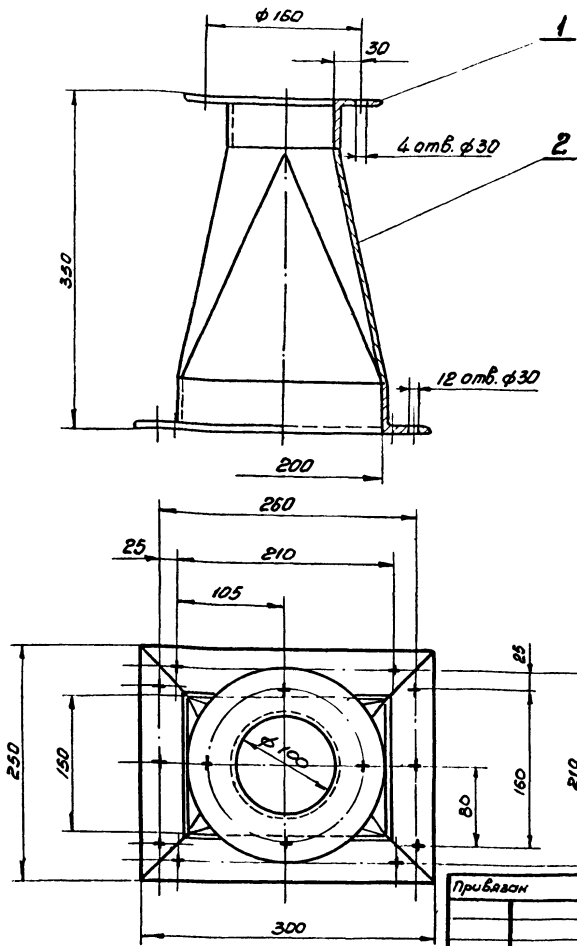


Поз.	Наименование	Кол.	Дополнит. указания
1	Круг В32 ГОСТ 2590-71 Ст.3 ГОСТ 535-79	0,05	м
2	Лист Ст.3 ГОСТ 14637-79	0,03	м ²
3	Труба 140x6 ГОСТ 8734-75 Ст.3 ГОСТ 8733-74	0,59	м
4	Труба 15x1,8 ГОСТ 8734-75 Ст.3 ГОСТ 8733-74	0,22	м

- Сварные швы выполнять по ГОСТ 5264-80.
- Поверхности очистить и обезжирить. Покрывать грунтом ГФ-0119 ГОСТ 23343-78 и окрасить эмалью ПФ-133 в два слоя.

Привязан			Разраб. Наружная <i>Л.С.</i> Проб. Брацлавский <i>Л.С.</i> Т. конт. Козлов <i>Л.С.</i> Л. спец. Ясинов <i>Л.С.</i> Н. конт. Ясинов <i>Л.С.</i> Утв. Чмелев <i>Л.С.</i>			ТП 902-1-60-ОВН3			Стадия	Масса	Масштаб
						Расширитель.			13,4	1:2	
						Чертеж общего вида.			Лист 3	Листов	
									Госстрой СССР Союзвободомашинпроект Харьковский Водоканалпроект.		

18300-01 29



поз.	Наименование	кол.	Дополнительные указания
<u>Материалы.</u>			
1	Угелок $50 \times 50 \times 4$ ГОСТ 8509-72 Ст.3 ГОСТ 535-79	1,5	м
2	Лист 2 ГОСТ 19903-74 Ст.3 ГОСТ 16523-70	0,17	м ²

1. Сварку выполнить по ГОСТ 5264-80.
2. Поверхности очистить и обезжирить. Покрывать грунтом ГФ-0119 ГОСТ 23343-78 и окрасить эмалью ПФ-133 в два слоя.

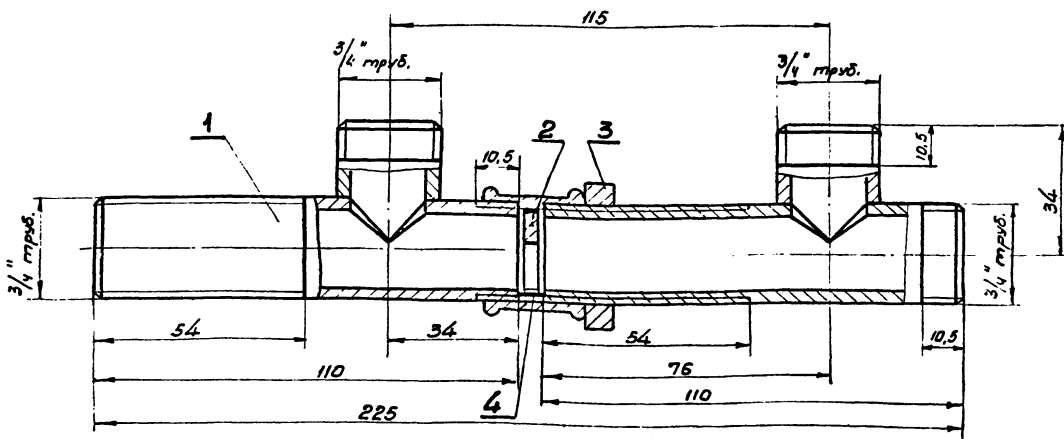
ТП 902-1-60-0ВН4

Зонт.
Чертеж общего вида.

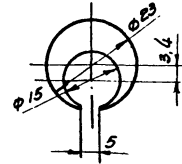
Прибавки
Циб. №

Автор	Нарыжная	М.И.
Проеб.	Брицаповский	Л.Ф.
Т.ком.	Козлов	П.И.
И.спец.	Ясинов	С.Г.
И.ком.	Ясинов	С.Г.
Утв.	Чигель	А.И.

Лист	Масса	Масштаб
Лист 4	8,4	1:4
Листов		
Госстрой СССР		
Смоленский филиал проекта		
Ярославский		
Водоканал проект.		



Поз. 2



1. Поверхности очистить и обезжирить. Покрывать грунтом ГФ-0119 ГОСТ 23343-78 и окрасить эмалью ПФ-133 в два слоя.

2. Шайба поз. 2 фиксируется в указанном положении с помощью точечной наплавки металла на основном трубопроводе в разъемном соединении.

поз.	Наименование	кол.	Дополнительные указания
<u>Материалы.</u>			
1	Труба 20 ГОСТ 3262-75	0,28	м
2	Лист 3 ГОСТ 19903-74 Ст.3 ГОСТ 16523-70	0,0002	м ²
3	Круг 36 ГОСТ 2590-71 Ст.3 ГОСТ 535-79	7	мм
4	Паронит ПДН1 ГОСТ 481-80	0,0001	м ²

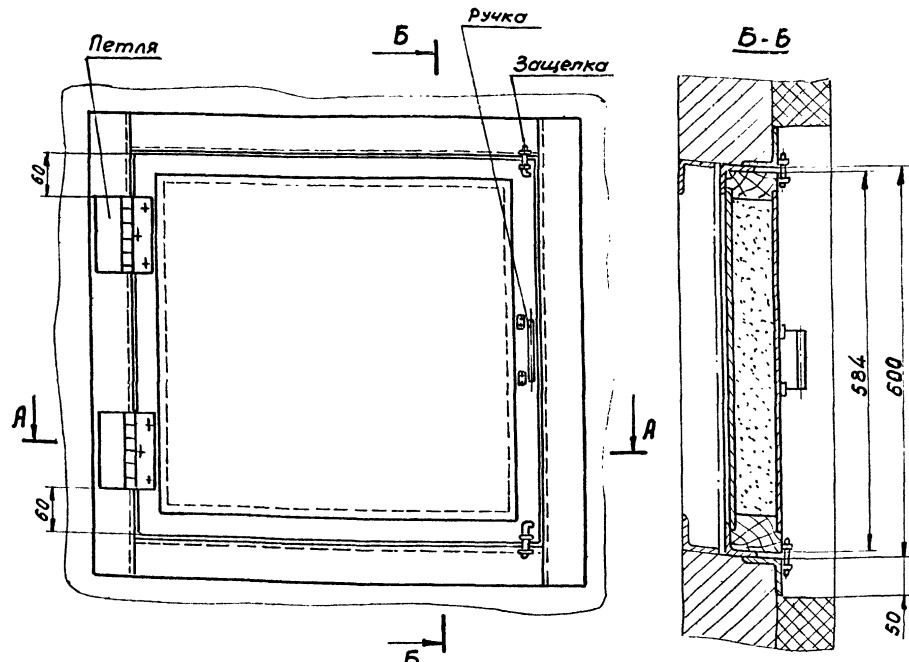
ТП 902-1-60-0ВН5

Вставка редуцирующая
Чертеж общего вида.

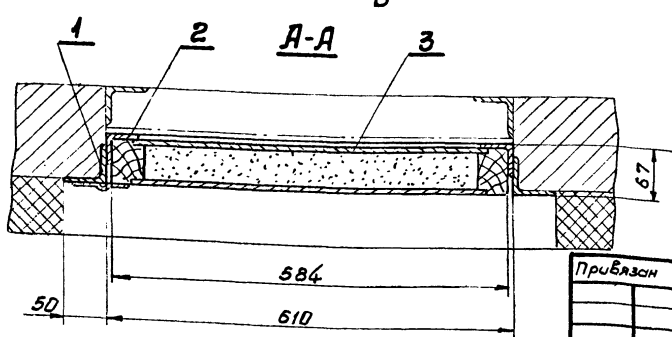
Прибавки
Циб. №

Автор	Нарыжная	М.И.
Проеб.	Брицаповский	Л.Ф.
Т.ком.	Козлов	П.И.
И.спец.	Ясинов	С.Г.
И.ком.	Ясинов	С.Г.
Утв.	Чигель	А.И.

Лист	Масса	Масштаб
Лист 5	0,7	1:1
Листов		
Госстрой СССР		
Смоленский филиал проекта		
Ярославский		
Водоканал проект.		

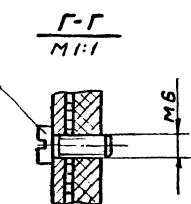
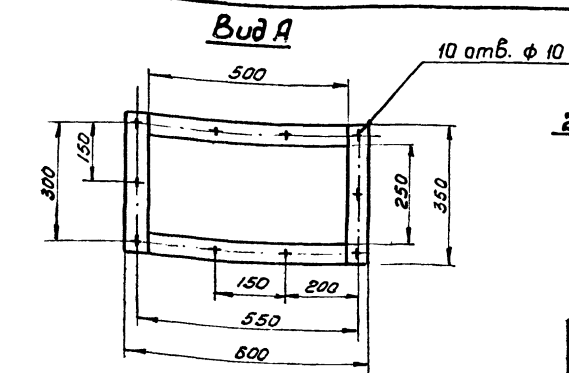
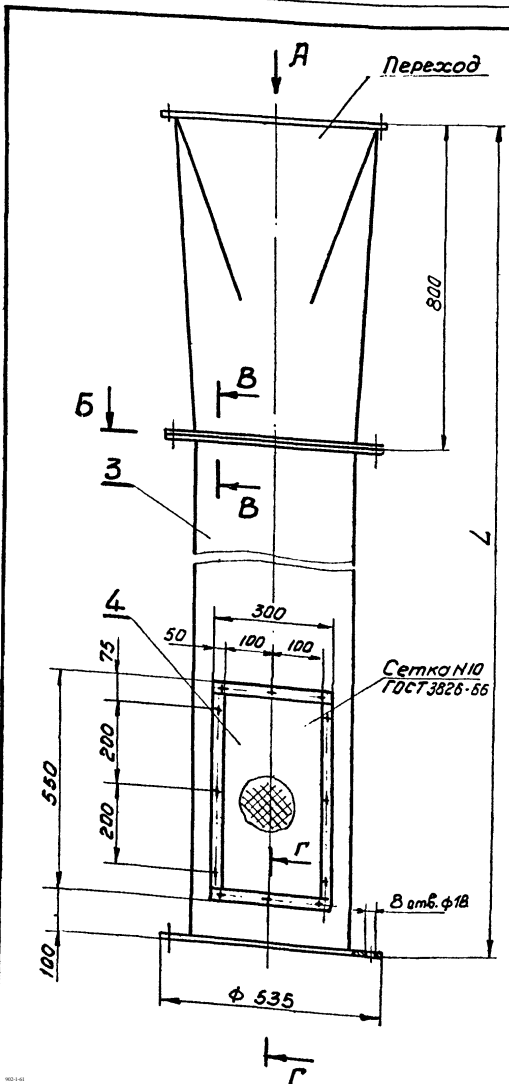


поз	Наименование	кол.	Дополнительные указания
Материалы			
1	Уголок 6-50x50x3 Гост 8509-72 Ст.3 Гост 535-79	2,62	м
2	Угелок 6-40x40x3 Гост 8509-72 Ст.3 Гост 535-79	2,18	м
3	Лист 0,5 Гост 19903-74 Ст.3 Гост 16523-70	0,4	м ²

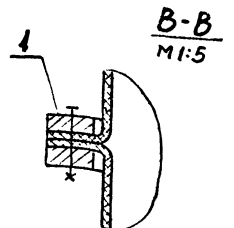
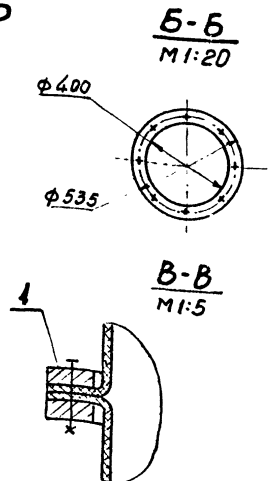


Прибазан	Разрб.	Наружная	Брауловский
	Проб.	Брауловский	Тр
	Л.контр.	Козлов	
	Л.спец.	Ясинов	
	И.контр.	Ясинов	
	Утв.	Чмелев	

ТП 902-1-60-08Н6		
Утепленный створный клапан.	Стадия	Мас.а
Чертеж общего вида.		Масшт.
		1:5
	Лист 6	Листов
	Госстрой СССР Сюзводоканалпроект Харьковский Водоканалпроект	



L	7700	6500	5300	4100
Масса, кг.	125,0	120,0	103,0	85,0



поз	Наименование	кол.	Дополнительные указания
Материалы			
1	Лист 3 Гост 19903-74 Ст.3 Гост 16523-70	1,5	м ²
Стандартные изделия			
2	Винт М6x14 Гост 1491-72	12	шт
3	Труба ПВХ 400 л Гост 18599-73	см табл.	мм
4	Сетка М10 Гост 3826-66	0,17	м ²

Сварные швы выполнить по Госту 16310-70.

Прибазан	Разрб.	Сычева	Брауловский
	Проб.	Брауловский	Тр
	Л.контр.	Козлов	
	Л.спец.	Ясинов	
	И.контр.	Ясинов	
	Утв.	Чмелев	

ТП 902-1-60-08Н7		
Воздуховод.	Стадия	Мас.а
Чертеж общего вида.		Масшт.
		см. табл.
	Лист 7	Листов
	Госстрой СССР Сюзводоканалпроект Харьковский Водоканалпроект	

18300-01 (3)