

ТИПОВОЙ ПРОЕКТ
903-1-199

КОТЕЛЬНАЯ
С ТРЕМЯ КОТЛАМИ КВ-ГМ-20
И ТРЕМЯ КОТЛАМИ ДЕ-16-14 ГМ.
ОТКРЫТАЯ СИСТЕМА ТЕПЛОСНАБЖЕНИЯ,
ТОПЛИВО-ГАЗ И МАЗУТ.

Альбом 11.5

19462-36
ЦЕНА 2-43

ЦЕНТРАЛЬНЫЙ ИНСТИТУТ ТИПОГРАФИЧЕСКОГО ПРОЕКТИРОВАНИЯ
ГОСУДАРСТВА СССР

Москва, Б-400, Садовая ул.- 22

Серию и номер 47 198 1 г.
Листов 298 Тираж 500 экз.

ТИПОВОЙ ПРОЕКТ 903-1-199

КОТЕЛЬНАЯ С ТРЕМЯ КОТЛАМИ КВ-ГМ-20 И ТРЕМЯ КОТЛАМИ ДЕ-16-14ГМ ОТКРЫТАЯ СИСТЕМА ТЕПЛОСНАБЖЕНИЯ ТОПЛИВО-ГАЗ И МАЗУТ

АЛЬБОМ 11.5

СОСТАВ ПРОЕКТА

АЛЬБОМ 0	<i>Пояснительная записка.</i>
АЛЬБОМ 1.1	<i>Тепломеханическая часть.</i>
АЛЬБОМ 1.9	<i>Тепломеханическая часть. Блоки тепломеханического оборудования.</i>
АЛЬБОМ 2.1	<i>Строительно-технологическая блок-секция котлоагрегата КВ-ГМ-20. Тепломеханическая часть, конструкции железобетонные, автоматизация.</i>
АЛЬБОМ 2.2	<i>Строительно-технологическая блок-секция котлоагрегата КВ-ГМ-20. Металлоконструкции газоздухопроводов.</i>
АЛЬБОМ 2.5	<i>Строительно-технологическая блок-секция котлоагрегата ДЕ-16-14ГМ. Тепломеханическая часть, конструкции железобетонные, автоматизация.</i>
АЛЬБОМ 2.6	<i>Строительно-технологическая блок-секция котлоагрегата ДЕ-16-14ГМ. Металлоконструкции газоздухопроводов.</i>
АЛЬБОМ 3.1	<i>Узел сбора конденсата.</i>
АЛЬБОМ 4.1	<i>Водоподготовительная установка. Общие материалы. Технология потока для паровых котлов.</i>
АЛЬБОМ 4.5	<i>Водоподготовительная установка. Технология общего потока.</i>
АЛЬБОМ 4.6	<i>Водоподготовительная установка. Реагентное хозяйство.</i>
АЛЬБОМ 4.10	<i>Водоподготовительная установка. Блоки тепломеханического оборудования.</i>
АЛЬБОМ 5.1	<i>Котельная. Архитектурно-строительная часть. Общие чертежи.</i>
АЛЬБОМ 5.2	<i>Котельная. Архитектурно-строительная часть. Общие чертежи. (вариант закрытой установки дымоходов).</i>
АЛЬБОМ 5.5	<i>Деаэрационная. Камера управления. Архитектурно-строительная часть. Общие чертежи.</i>
АЛЬБОМ 5.6	<i>Котельная. Архитектурно-строительная часть. Конструкции нулевого цикла и бирава.</i>
АЛЬБОМ 5.14	<i>Котельная. Архитектурно-строительная часть. Нетопловые изделия.</i>
АЛЬБОМ 6.1	<i>Водоподготовительная установка. Архитектурно-строительная часть. Общие чертежи.</i>
АЛЬБОМ 6.3	<i>Водоподготовительная установка. Архитектурно-строительная часть. Нетопловые изделия.</i>
АЛЬБОМ 7.1	<i>Генеральный план. Инженерные сети. Архитектурно-строительная часть - конструкции, электротехническая часть, связь и сигнализация, водопровод и канализация, тепловые сети.</i>

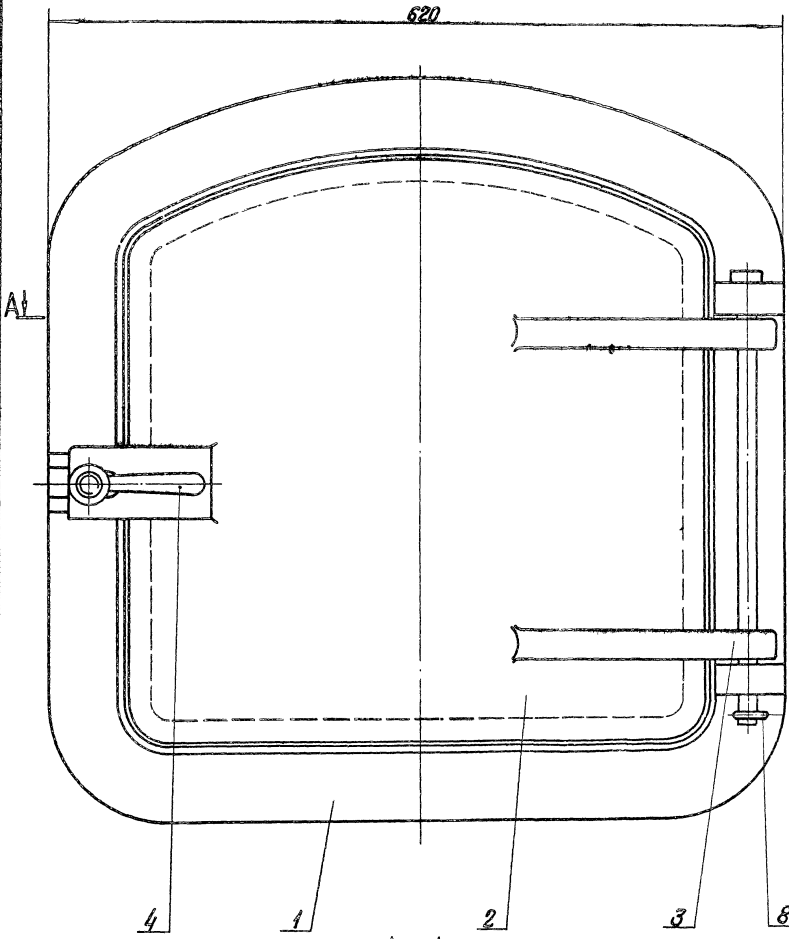
				Привязан
УИВ.№				

Содержание альбома

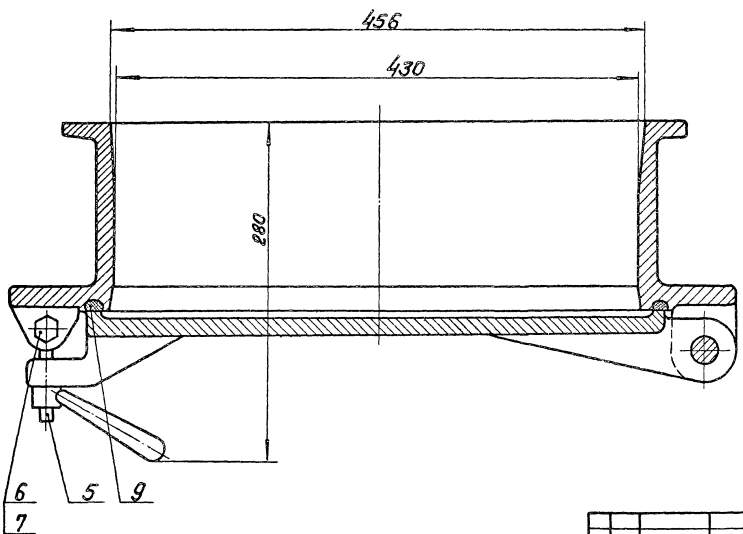
3

Генеральный проект 5000 г. 1997 Альбом 11.5

Обозначение	Наименование	№ страницы	Обозначение	Наименование	№ страницы
Лаз варова			24.03.01.004	Фланец	21
			24.03.01.005	Патрубок	21
			24.03.01.006	Патрубок	21
58.01.00.000	Лаз варова	5	24.03.01.007	Секмент	21
58.01.00.000 СБ	Лаз варова. Сборочный чертеж	4	24.03.01.008	Сектор	22
58.01.00.001	Корпус	6	24.03.01.009	Балка	22
58.01.00.002	Дверка	5	24.03.01.010	Кранштейн	22
58.01.00.003	Ось	5	24.03.01.011	Болты	22
			24.03.02.000	Крышка	23
			24.03.02.000 СБ	Крышка. Сборочный чертеж	23
Лук лаза			24.03.02.001	Крышка	23
			24.03.02.002	Ручка	23
58.02.00.000	Лук лаза	7	24.03.03.000	Полукрышка	24
58.02.00.000 СБ	Лук лаза. Сборочный чертеж	7	24.03.03.000 СБ	Полукрышка. Сборочный чертеж	24
58.02.00.001	Правилька	7	24.03.04.000	Полукрышка	24
58.02.01.000	Фланец.	8	24.03.04.000 СБ	Полукрышка. Сборочный чертеж	24
58.02.01.000 СБ	Фланец. Сборочный чертеж	8			
58.02.02.000	Крышка	9			
58.02.02.000 СБ	Крышка. Сборочный чертеж	9	Предохранительный резервуар		
58.02.02.001	Ручка	9			
			21.01.00.000	Предохранительный резервуар	25
			21.01.00.000 СБ	Предохранительный резервуар. Сборочный чертеж	26
Оборудование конденсатного бака			21.01.01.000	Воронка	26
50.07.60.002	Опора	8	21.01.01.000 СБ	Воронка. Сборочный чертеж	26
50.17.00.000	Опора	10	21.01.01.001	Патрубок	27
50.17.00.000 СБ	Опора. Сборочный чертеж	10	21.01.01.002	Решетка	27
50.17.00.001	Кранштейн	10	21.01.01.003	Воронка	27
50.17.00.002	Кранштейн	10	21.01.02.000	Резервуар	27
50.18.00.000	Опора	11	21.01.02.000 СБ	Резервуар. Сборочный чертеж	28
50.18.00.000 СБ	Опора. Сборочный чертеж	11	21.01.02.001	Корпус	29
50.07.50.002	Планка	11	21.01.02.002	Труба	29
63.01.00.001	Воронка	11	21.01.02.003	Воронка	30
			21.01.02.004	Патрубок	30
			21.01.02.005	Патрубок	30
			21.01.02.006	Патрубок	30
			21.01.02.100	Опора	29
24.01.00.000	Конденсатоотводчик	12	21.01.02.100 СБ	Опора. Сборочный чертеж	29
24.01.00.000 СБ	Конденсатоотводчик. Сборочный чертеж	12			
24.01.00.001	Правилька	12			
24.01.01.000	Корпус	13			
24.01.01.000 СБ	Корпус. Сборочный чертеж	13			
24.01.01.001	Крыша	13			
24.01.01.002	Днище	14			
24.01.01.003	Боковина	14			
24.01.01.005	Перегородка	14			
24.01.01.006	Фланец	14			
24.01.02.000	Крышка	15			
24.01.02.000 СБ	Крышка. Сборочный чертеж	15			
24.01.02.001	Крышка	15			
24.01.02.002	Ручка	15			
24.01.03.000	Кранштейн	16			
24.01.03.000 СБ	Кранштейн. Сборочный чертеж	16			
24.01.03.001	Пайпорка	16			
24.01.03.002	Полка	16			
Бак-термик V=2 м³					
24.03.00.000	Бак-термик V=2 м ³	18			
24.03.00.000 СБ	Бак-термик V=2 м ³ . Сборочный чертеж.	17			
24.03.00.001	Рейка	18			
24.03.01.000	Бак.	18			
24.03.01.000 СБ	Бак. Сборочный чертеж	19			
24.03.01.001	Корпус	20			
24.03.01.002	Кольцо	20			
24.03.01.003	Днище	20			



A-A



Размеры для справок.

Типовой проект 903-1-199 Лазов-11.5

Лист 1 из 1

				58.01.00.000 СБ			
Изм.	Лист	№ докум.	Полн.	Дата	Лит	Масса	Масштаб
						82,2	1:2,5
Разработ.				Коллеж.			Лист
Проб.				Зубов			Листов 1
Менедж.				Суханов			ЛАТГИПРОПРОМ
Инж.				Коллеж.			Формат А2
Упр.				Попов			19462-36 5

Лаз дороба
Сварочный чертеж

Формат	Лист	Обозначение	Наименование	Кол.	Примечание
			<u>Документация</u>		
А2		58.01.00.000.05	Сборочный чертеж		
			<u>Детали</u>		
А2	1	58.01.00.001	Корпус	1	
А3	2	58.01.00.002	Дверка	1	
А4	3	58.01.00.003	Ось	1	
			<u>Стандартные изделия</u>		
	4		Рукоятка Б И 16 гост 3056 - 69	1	
	5		Болт откидной М16х80.36 гост 3033 - 73	1	
	6		Болт М10х65.36 гост 7798 - 70	1	
	7		Гайка М10х40 гост 5915-70	1	
	8		Шпилька М6х30 гост 297-79	1	
			<u>Материалы</u>		
	9		Шнур оцинкованный ф10 гост 1779-72	1,8 м	

58.01.00.000

Лаз барава

Лит. Листов

Лит. Листов

Лит. Листов

Лит. Листов

Лит. Листов

Лит. Листов

Лит. Листов

Лит. Листов

Лит. Листов

Лит. Листов

Лит. Листов

Лит. Листов

Лит. Листов

Лит. Листов

Лит. Листов

Лит. Листов

Лит. Листов

Лит. Листов

Лит. Листов

Лит. Листов

Лит. Листов

Лит. Листов

Лит. Листов

Лит. Листов

Лит. Листов

Лит. Листов

Лит. Листов

Лит. Листов

Лит. Листов

Лит. Листов

Лит. Листов

Лит. Листов

Лит. Листов

Лит. Листов

Лит. Листов

Лит. Листов

Лит. Листов

Лит. Листов

Лит. Листов

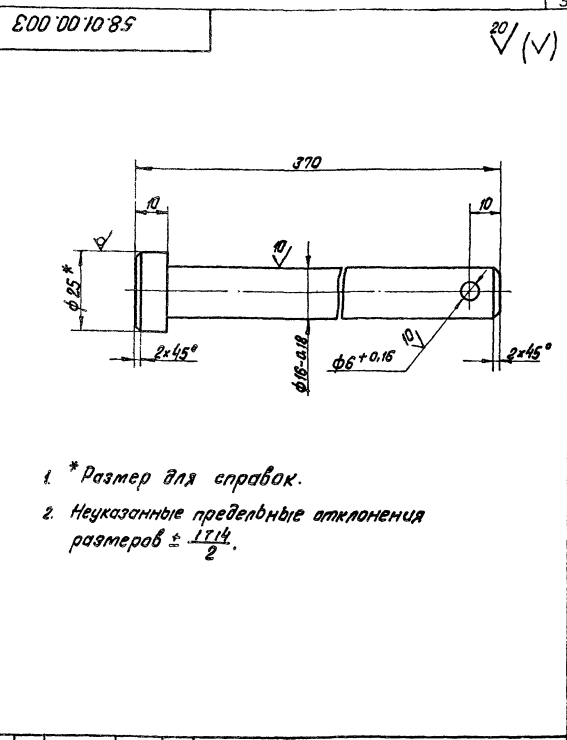
Лит. Листов

Лит. Листов

Лит. Листов

Лит. Листов

Лит. Листов



- * Размер для справок.
- Неуказанные предельные отклонения размеров $\pm 17/14$.

58.01.00.003

Ось

Круг φ25 гост 2590-71
ВСтЗспЗ гост 535-79

Лит. Масса

Лит. Масса

Лит. Масса

Лит. Масса

Лит. Масса

Лит. Масса

Лит. Масса

Лит. Масса

Лит. Масса

Лит. Масса

Лит. Масса

Лит. Масса

Лит. Масса

Лит. Масса

Лит. Масса

Лит. Масса

Лит. Масса

Лит. Масса

Лит. Масса

Лит. Масса

Лит. Масса

Лит. Масса

Лит. Масса

Лит. Масса

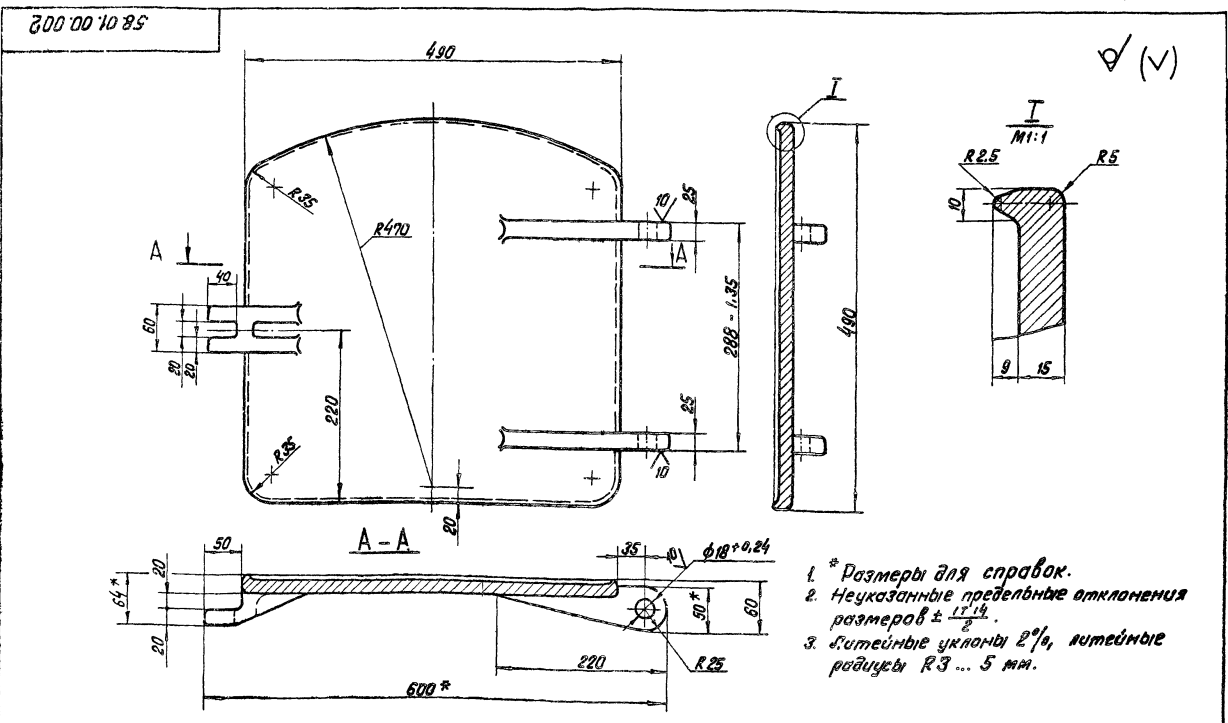
Лит. Масса

Лит. Масса

Лит. Масса

Лит. Масса

Лит. Масса



- * Размеры для справок.
- Неуказанные предельные отклонения размеров $\pm 17/14$.
- Ветейные уклоны 2%, ветейные радиусы R3... 5 мм.

58.01.00.002

Дверка

СЧ 15-32 гост 1412-70

Лит. Масса

Лит. Масса

Лит. Масса

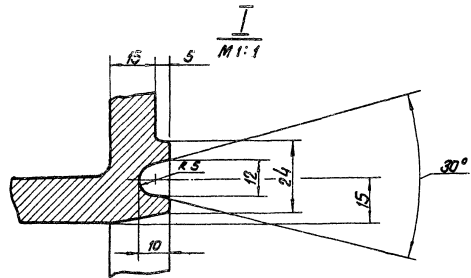
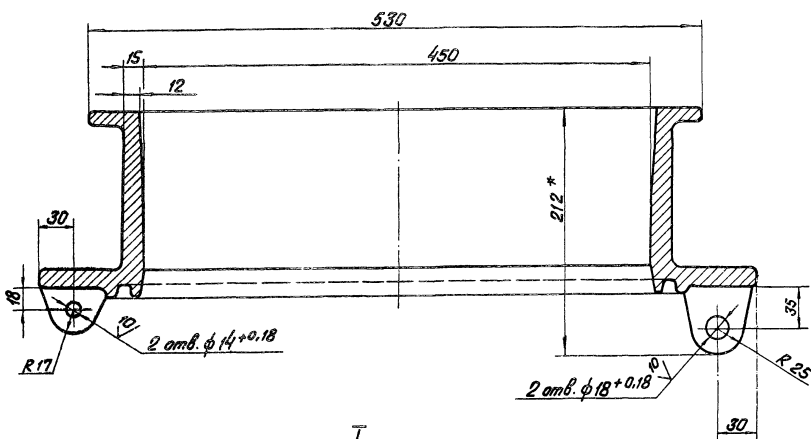
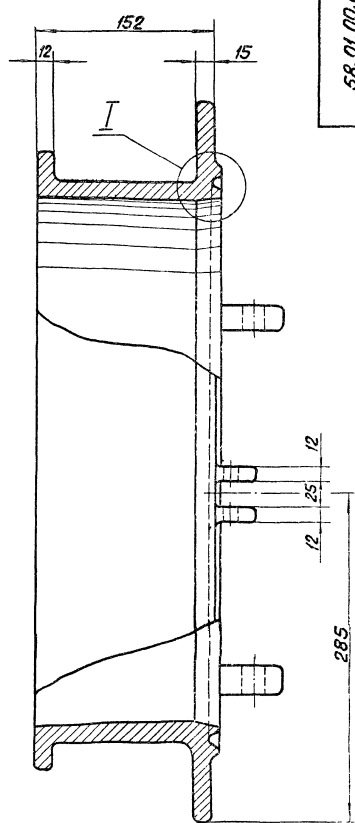
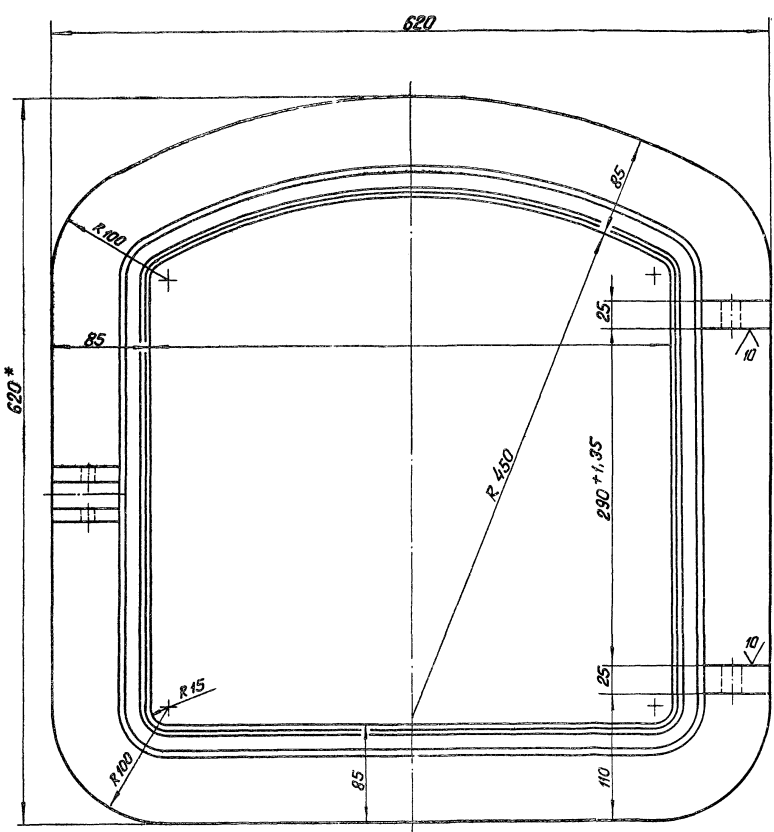
Лит. Масса

Лит. Масса

Титовый проект 903-1-199 Машин №15

Лист 15-32 ГОСТ 1412-70

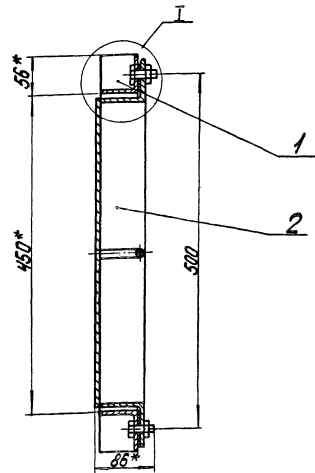
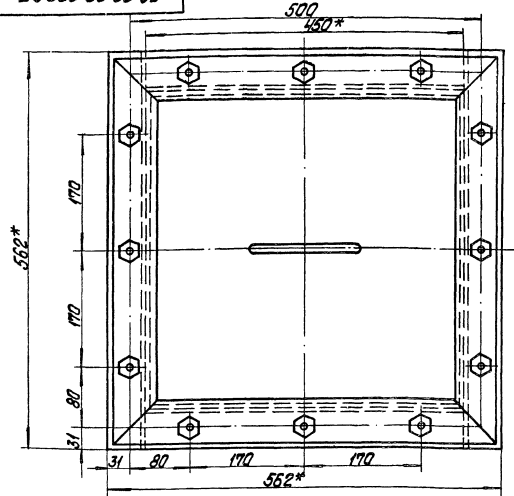
58.01.00.001



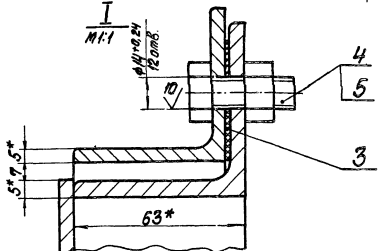
1. * Размеры для справок.
2. Неуказанные предельные отклонения размеров $\pm \frac{IT14}{2}$.
3. Литейные уклоны 2%.
4. Литейные радиусы 3...5 мм.

				58.01.00.001		
Исполн.	№ докум.	Лист	Дата	Мат.	Масса	Уточнение
Разраб.	Коллеж	Знак		51.5	1:2.5	
Проф.	Суровиков			Лист	Листов 1	
Гл. инж.	Суровиков			с4 15-32 ГОСТ 1412-70		
Н. констр.	Коллеж			ЛАТГИПРОПРОМ		
Инж.	Титов			19462-36 7 формат А2		

58.02.00.000 СБ



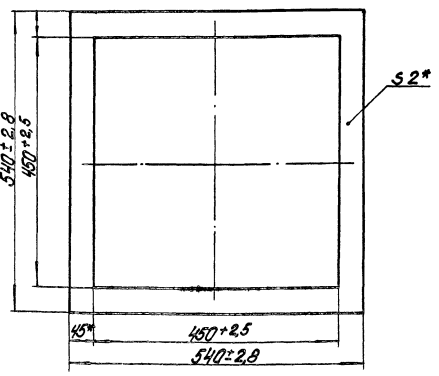
1* Размеры для справок.
2 Неуказанные предельные отклонения размеров $\pm IT16/2$.



				58.02.00.000 СБ		Лист	Масштаб
Исполн.	Провер.	Утверд.	Дата	Лок п/зд		27	1:4
Рисов.	Копируе	Сдел.		Сборочный чертёж		Лист	Листов 1
Проб.	Утверд.	Сдел.		Латгипропром			
Исполн.	Провер.	Утверд.	Дата	Латгипропром			
Рисов.	Копируе	Сдел.		Формат А3			

№	Лист	№ листа	Обозначение	Наименование	Кол.	Примечание
				<u>Документация</u>		
			58.02.00.000 СБ	Сборочный чертёж		
				<u>Сборочные единицы</u>		
44	1	58.02.01.000	Фланец	1		
44	2	58.02.02.000	Крышка	1		
				<u>Детали</u>		
44	3	58.02.00.001	Паклявка	1		
				<u>Стандартные изделия</u>		
	4		Болт М12х30.3Б			
			ГОСТ 7798-70	12		
	5		Гайка М12х30.3Б-70*	12		

100.00.02.00 СБ



* Размеры для справок

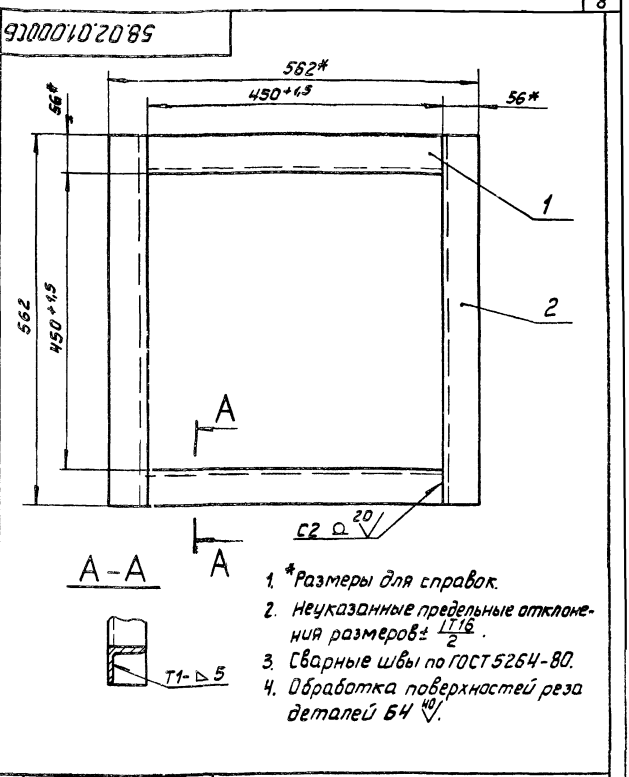
				58.02.00.001		Лист	Масштаб
Исполн.	Провер.	Утверд.	Дата	Паклявка		023	1:5
Рисов.	Копируе	Сдел.		Латгипропром		Лист	Листов 1
Исполн.	Провер.	Утверд.	Дата	Латгипропром			
Рисов.	Копируе	Сдел.		Картон асбестовый			
				МАН-2 ГОСТ 2850-75			
				Латгипропром			
				Формат А4			

Туполобой проект 903-1-199 Альбом 11.5

Код	Зона	Лист	Обозначение	Наименование	Кол.	Прим. Чтение
				<u>Документация</u>		
АЧ			58.02.01.000 СБ	Сборочный чертеж		
				<u>Детали</u>		
Б4	1		58.02.01.001	Уголок		
				Уголок Б-56x56x5 ГОСТ8509-72 Ø ст3сп3 ГОСТ535-79	2	1,91 кг
Б4	2		58.02.01.002	Уголок		
				Уголок Б-56x56x5 ГОСТ8509-72 Ø ст3сп3 ГОСТ535-79	2	2,4 кг

58.02.01.000				Лит. Лист Листов		
Фланец				1		
Л.спец. Суханосов				Латгипропротм		
Н.контр. Колмец				Формат А4		
Чтв. Попов						

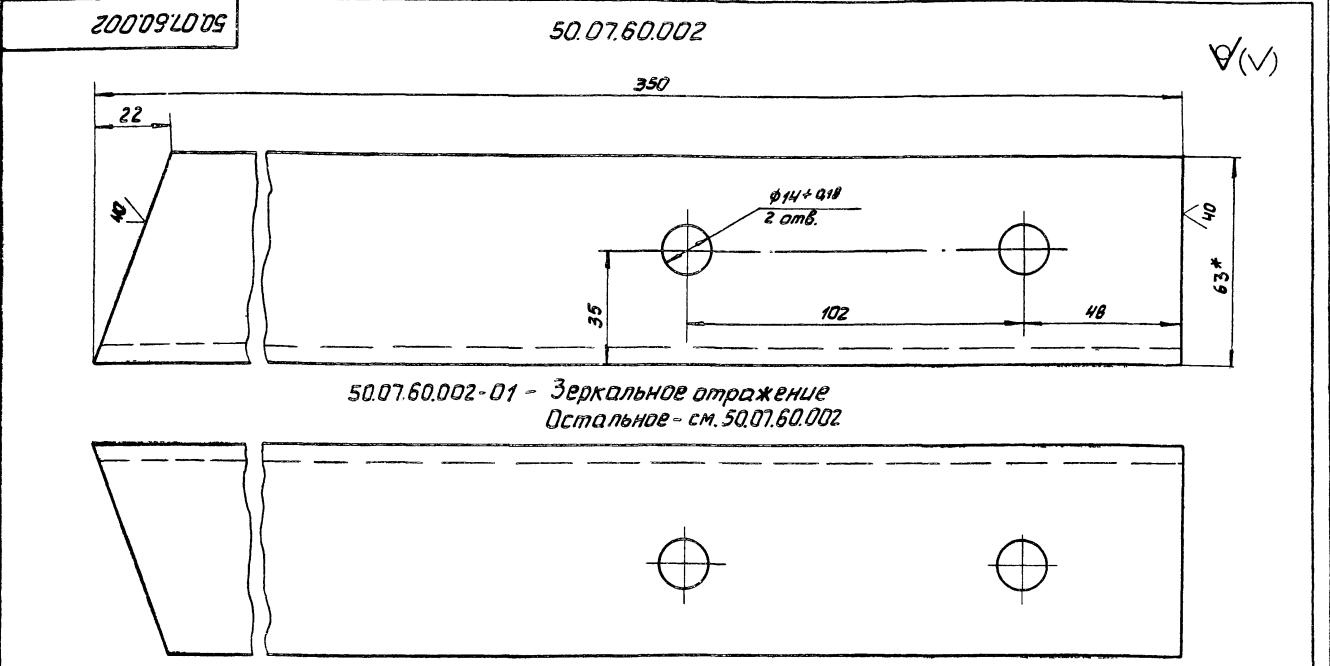
Туполобой проект 903-1-199 Альбом 11.5



58.02.01.000 СБ				Лит. Масса (Максимум)		
Фланец				8,6 1:5		
Сборочный чертеж				Лист Листов 1		
Л.спец. Суханосов				Латгипропротм		
Н.контр. Колмец				Формат А4		
Чтв. Попов						

- * Размеры для справок.
- Неуказанные предельные отклонения размеров $\pm 0,1$.
- Сварные швы по ГОСТ 5264-80.
- Обработка поверхностей реза деталей Б4 40° .

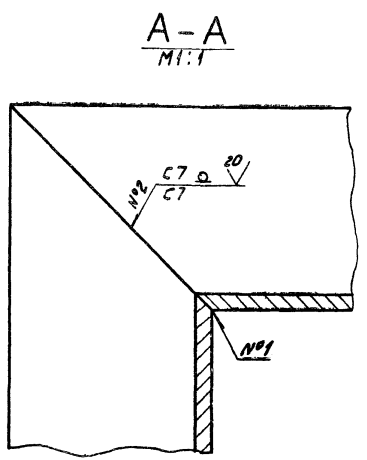
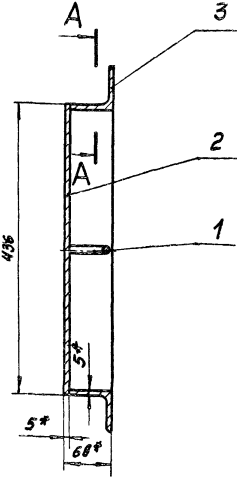
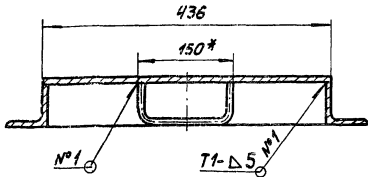
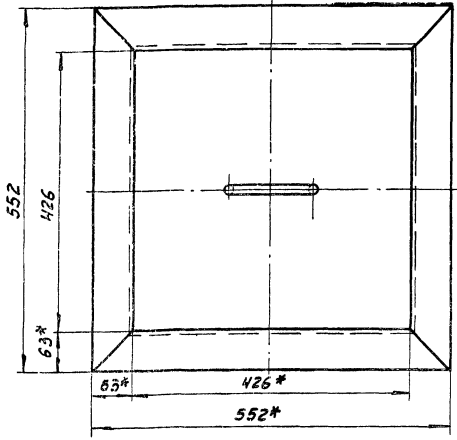
Туполобой проект 903-1-199 Альбом 11.5



1* Размеры для справок.

2. Неуказанные предельные отклонения размеров $\pm 0,1$

50.07.60.002				Литер. Масса (Максимум)		
Опора				2 1:1		
Уголок Б-63x63x6 ГОСТ8509-72 Ø ст3сп3 ГОСТ535-79				Латгипропротм		
Л.спец. Суханосов				Формат А3		
Н.контр. Колмец						
Чтв. Попов						

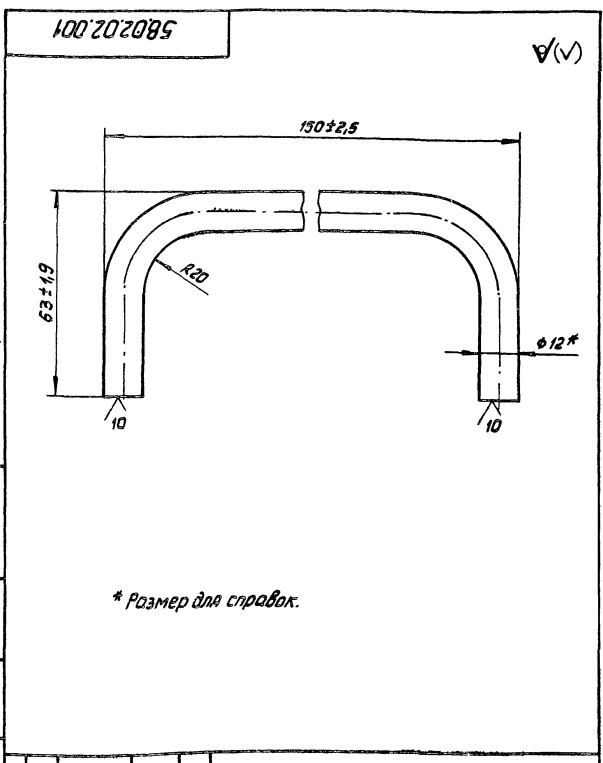


- 1. *Размеры для справок.
- 2. Неуказанные предельные отклонения размеров $\pm \frac{IT18}{2}$.
- 3. Сварные швы №1, №2 по ГОСТ 5264-80.
- 4. Обработка поверхностей реза деталей $64 \sqrt{}$.

58.02.02.000 СБ						Лит.	Масса	Минимум
Изм/Лист	Исполн.	Подп.	Дата	Крышка Сборочный чертеж		Лист	17,3	1:5
Разраб.	Колмец	Зильбер	8/82			Лист	Листов 1	
Провер.	Зильбер	Зильбер	8/82	ЛАТГИПРОПРОМ				
Ил. спец.	Сухомосов	Сухомосов	8/82					
И. контр.	Колмец	Колмец	8/82	Формат А2				
Утв.	Попов	Попов	8/82					

Формат	Зона	Лист	Обозначение	Наименование	кол.	Примечание
<u>Документация</u>						
83			58.02.02.000 СБ	Сборочный чертеж		
<u>Детали</u>						
84	1		58.02.02.001	Ручка	1	
64	2		58.02.02.002	Дно		
				Лист 5 ГОСТ 19903-74 в Стэнсп ГОСТ 4637-79	1	745 кг
64	3		58.02.02.003	Уголок		
				Уголок Б-63x63x5 ГОСТ 8509-76 в Стэнсп ГОСТ 535-79	4	2,4 кг

58.02.02.000						Лит.	Лист	Листов
Изм/Лист	Исполн.	Подп.	Дата	Крышка		Лит.	Лист	Листов 1
Разраб.	Колмец	Зильбер	8/82					
Провер.	Зильбер	Зильбер	8/82	ЛАТГИПРОПРОМ				
Ил. спец.	Сухомосов	Сухомосов	8/82					
И. контр.	Колмец	Колмец	8/82	Формат А4				
Утв.	Попов	Попов	8/82					



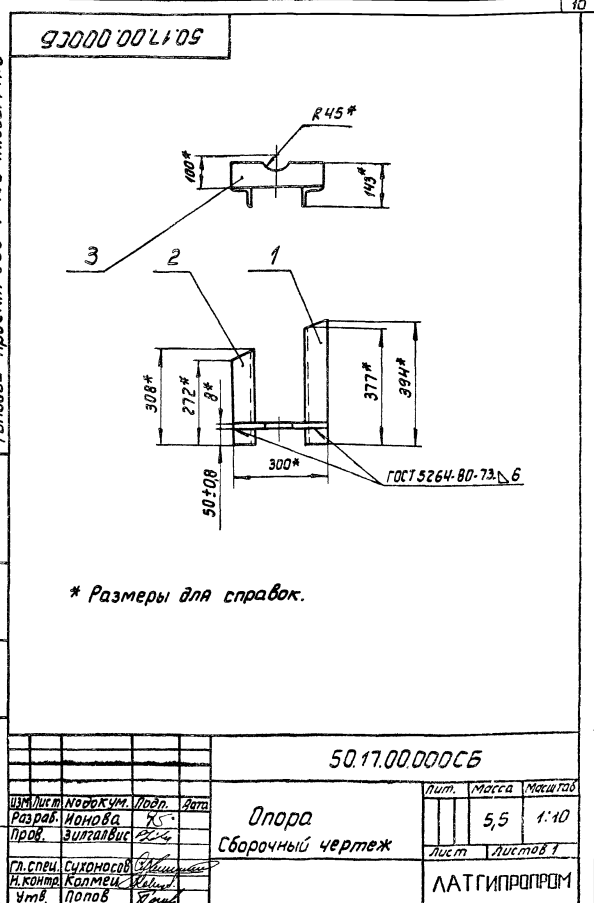
* Размер для справок.

58.02.02.001						Лит.	Масса	Минимум
Изм/Лист	Исполн.	Подп.	Дата	Ручка		Лит.	02	1:1
Разраб.	Колмец	Зильбер	8/82			Лист	Листов 1	
Провер.	Зильбер	Зильбер	8/82	ЛАТГИПРОПРОМ				
Ил. спец.	Сухомосов	Сухомосов	8/82					
И. контр.	Колмец	Колмец	8/82	Формат А4				
Утв.	Попов	Попов	8/82					

№ п/п	Обозначение	Наименование	Кол.	Примечание
Документация				
АЧ	50.17.00.000СБ	Сборочный чертеж		
Детали				
АЧ	1	50.17.00.001	Кронштейн	1
АЧ	2	50.17.00.002	Кронштейн	1
АЧ	3	50.07.50.002	Планка	1

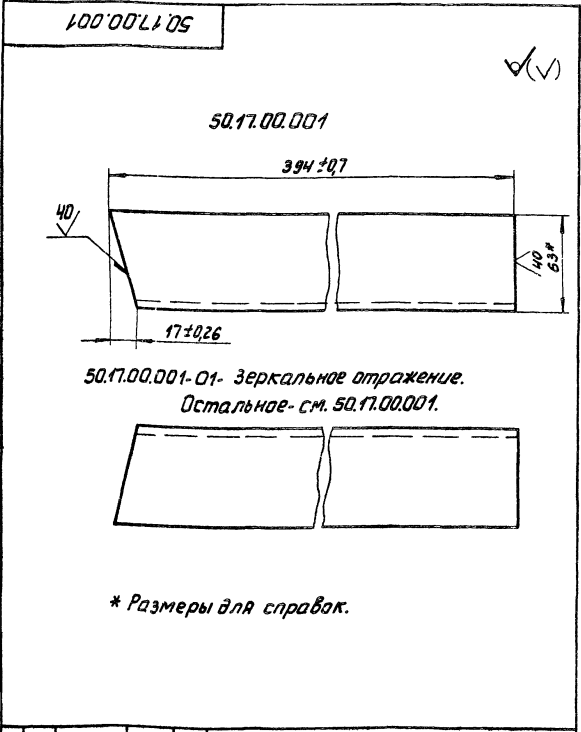
Изм.		Лист		№ докум.		Подп.		Дата		50.17.00.000	
Разраб.		Иванова		КС						Лит.	
Пров.		Зилгалвич		КС						Лист	
Гл. спец.		Суханосов		КС						Листов	
И. контр.		Колмеч		КС						Листов	
Утв.		Попов		КС						Листов	

Опора
ЛАТГИПРОПРОМ
Формат А4



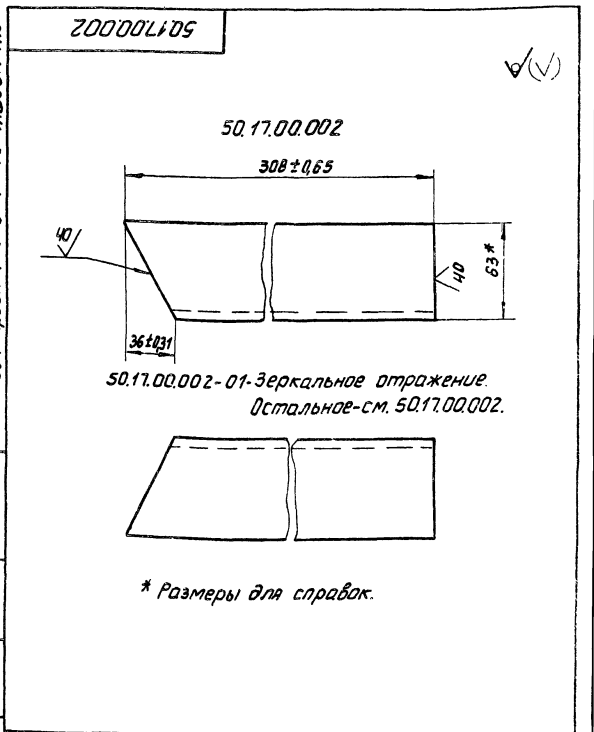
Изм.		Лист		№ докум.		Подп.		Дата		50.17.00.000СБ	
Разраб.		Иванова		КС						Лит.	
Пров.		Зилгалвич		КС						Лист	
Гл. спец.		Суханосов		КС						Листов	
И. контр.		Колмеч		КС						Листов	
Утв.		Попов		КС						Листов	

Опора
Сборочный чертеж
Лит. Масса Масштаб
5,5 1:10
Лист Листов 1
ЛАТГИПРОПРОМ
Формат А4



Изм.		Лист		№ докум.		Подп.		Дата		50.17.00.001	
Разраб.		Иванова		КС						Лит.	
Пров.		Зилгалвич		КС						Лист	
Гл. спец.		Суханосов		КС						Листов	
И. контр.		Колмеч		КС						Листов	
Утв.		Попов		КС						Листов	

Кронштейн
Указок Б-63х63х6 ГОСТ 8509-72
в ст 3 п 3 ГОСТ 535-79
ЛАТГИПРОПРОМ
Формат А4



Изм.		Лист		№ докум.		Подп.		Дата		50.17.00.002	
Разраб.		Иванова		КС						Лит.	
Пров.		Зилгалвич		КС						Лист	
Гл. спец.		Суханосов		КС						Листов	
И. контр.		Колмеч		КС						Листов	
Утв.		Попов		КС						Листов	

Кронштейн
Указок Б-63х63х6 ГОСТ 8509-72
в ст 3 п 3 ГОСТ 535-79
ЛАТГИПРОПРОМ
Формат А4

Тилобой проект 903-1-199 Альбом 11.5

Взам. инвент. №, № уч. д. №, № инв. №, № уч. д. №, № инв. №, № уч. д. №

Код документа	Код документа	Обозначение	Наименование	Кол.	Примечание
			Документация		
АЧ		50.18.00.000СБ	Сборочный чертеж		
			Детали		
АЧ	1	50.17.00.001-01	Кронштейн	1	
АЧ	2	50.17.00.002-02	Кронштейн	1	
АЧ	3	50.07.50.002	Планка	1	
50.18.00.000					
Опора					
ЛАТГИПРОПРОМ					
Формат А4					

2000S'000S

1. * Размеры для справок.
2. Неуказанные предельные отклонения размеров $\pm \frac{L_{T14}}{2}$.

50.07.50.002					
Изм.	Лист	№ док. кум.	Подп.	Дата	
Разраб.	Ионов				
Пров.	Элгалвис				
Гл. спец.	Суханов				
Н. контр.	Колмец				
Утв.	Попов				

Планка

Лист	Масса	Усилов.
1	1.41	1:2

Лист Листов 1

Полоса Вх80 ГОСТ 103-76
Вст 3 сл 3 ГОСТ 1536-79

ЛАТГИПРОПРОМ

Формат А4

Тилобой проект 903-1-199 Альбом 11.5

Взам. инвент. №, № уч. д. №, № инв. №, № уч. д. №

501800000СБ

* Размеры для справок.

50.18.00.000СБ					
Изм.	Лист	№ док. кум.	Подп.	Дата	
Разраб.	Ионов				
Пров.	Элгалвис				
Гл. спец.	Суханов				
Н. контр.	Колмец				
Утв.	Попов				

Опора

Сборочный чертеж

Лист	Масса	Усилов.
1	5.5	1:10

Лист Листов 1

ЛАТГИПРОПРОМ

Формат А4

Тилобой проект 903-1-199 Альбом 11.5

Взам. инвент. №, № уч. д. №, № инв. №, № уч. д. №

10000010E9

1. * Размеры для справок.
2. Неуказанные предельные отклонения размеров $\pm \frac{L_{T14}}{2}$.

63.01.00.001					
Изм.	Лист	№ док. кум.	Подп.	Дата	
Разраб.	Ионов				
Пров.	Элгалвис				
Гл. спец.	Суханов				
Н. контр.	Колмец				
Утв.	Попов				

Воронка

Лист	Масса	Усилов.
1	0.4	1:2

Лист Листов 1

Лист 2 ГОСТ 19903-74
Вст 3 сл 3 ГОСТ 16523-70*

ЛАТГИПРОПРОМ

Формат А4

Альбом 41.5

Типовой проект 903-4-199

Формат	Зона	Но.	Обозначение	Наименование	Кол.	Примечание
				Документация		
	А3		24.01.00.000 СБ	Сборочный чертеж		
				Сборочные единицы		
А4	1	24.01.01.000		Корпус	1	
А4	2	24.01.02.000		Крышка	1	
А4	3	24.01.03.000		Кронштейн	1	
				Детали		
А4	4	24.01.00.001		Прокладка	1	
				Стандартные изделия		
	5			Болт М 16 х 30,46 ГОСТ 7798-70*	10	
	6			Гайка М 16,5 ГОСТ 5915-70*	10	

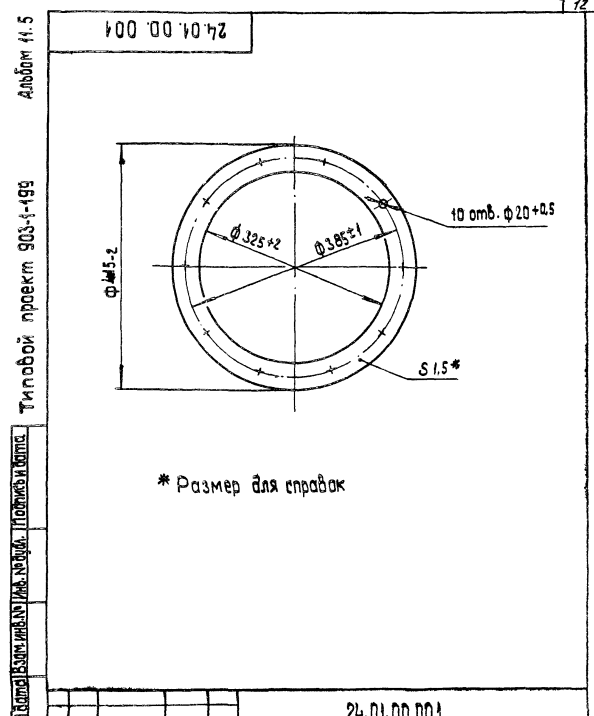
24.01.00.000

Конденсатоотводчик

Лист 1 из 1 листов

ЛАТГИПРОПРОМ

формат А4



24.01.00.001

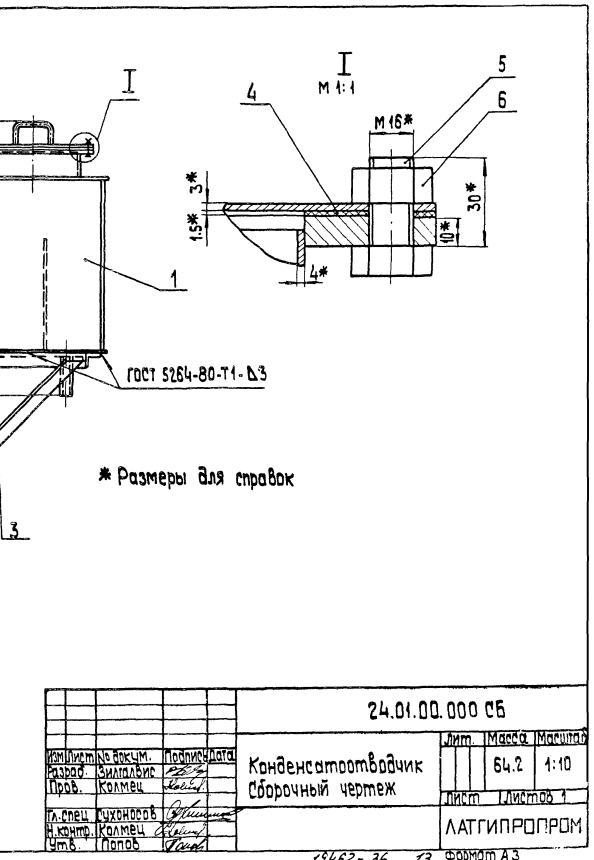
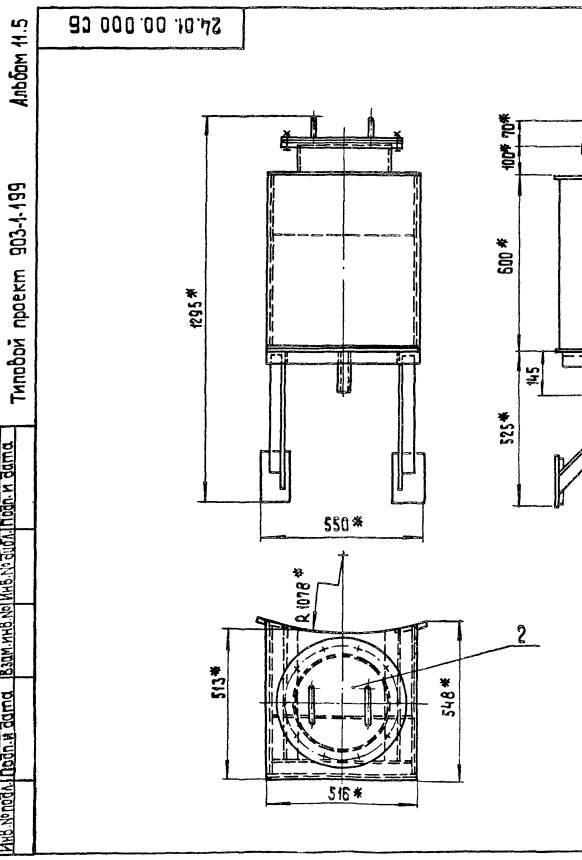
Прокладка

Лист 1 из 1 листов

Паронит ПОН 15 ГОСТ 481-80

ЛАТГИПРОПРОМ

формат А4



Альбом 11.5

Типовой проект 903-1-199

Изм. Листов № вкл. и дата. Изменения в проекте. Исполнитель: Латгипропром

Лист	№ вкл.	Дата	Обозначение	Наименование	Кол.	Примечание
				Документация		
А3			24.01.01.000 СБ	Сборочный чертеж		
				детали		
А4	1		24.01.01.001	Крыша	1	
А4	2		24.01.01.002	Днище	1	
А4	3		24.01.01.003	Боковина	2	
	4		-01	Боковина	1	
А4	5		24.01.01.005	Перегаровка	1	
А4	6		24.01.01.006	Фланец	1	
Б4	7		24.01.01.007	Патрубок		
			Труба 325x4 ГОСТ 10704-76			
			в ст.п.с. ГОСТ 10705-80	1	3,0 кг	
			Патрубок			
			Труба 45x2,5 ГОСТ 10704-76			
			в ст.п.с. ГОСТ 10705-80	1	0,38 кг	

24.01.01.000

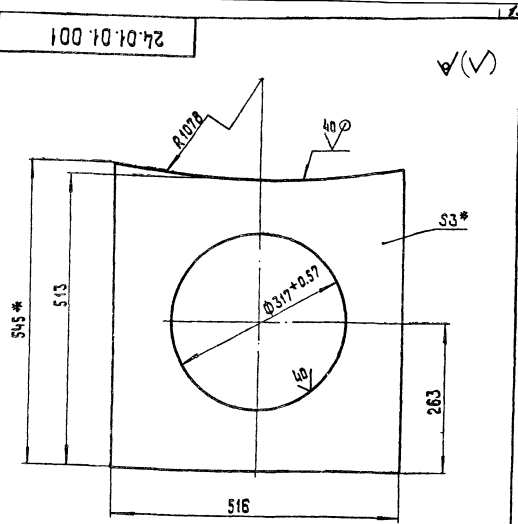
Корпус

Лит. Листов
Латгипропром
формат А4

Альбом 11.5

Типовой проект 903-1-199

Изм. Листов № вкл. и дата. Изменения в проекте. Исполнитель: Латгипропром



- * Размеры для справок.
- Неуказанные предельные отклонения размеров $\pm IT 16/2$

24.01.01.001

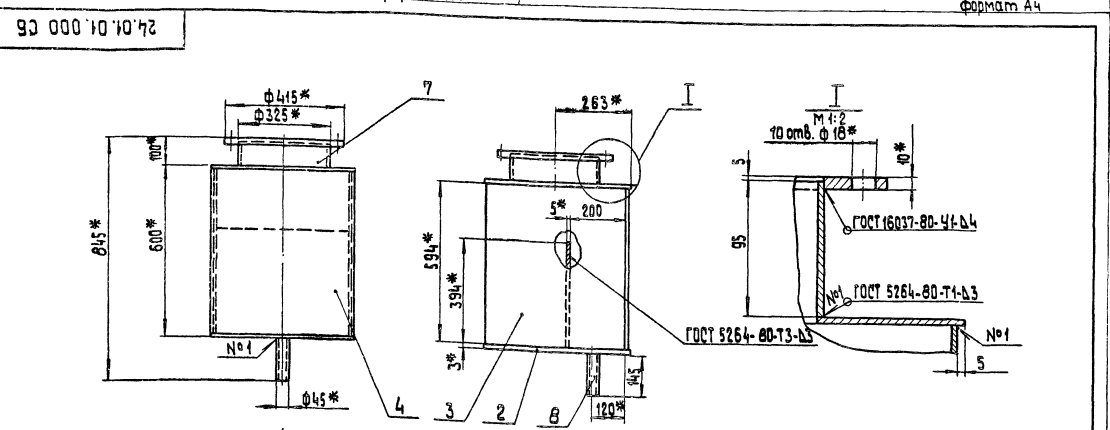
Крыша

Лит. Масса Мащштаб
4,5 1:5
Лист Листов 1
Латгипропром
формат А4

Альбом 11.5

Типовой проект 903-1-199

Изм. Листов № вкл. и дата. Изменения в проекте. Исполнитель: Латгипропром



- * Размеры для справок.
- Неуказанные предельные отклонения размеров $\pm IT 16/2$.
- Обработка поверхностей реза валами БУ 40.

24.01.01.000 СБ

Корпус
Сборочный чертеж

Лит. Масса Мащштаб
48,1 1:10
Лист Листов 1
Латгипропром
формат А3

КВАНТИТАТ	КОД	НАИМЕНОВАНИЕ	НАИМЕНОВАНИЕ	КОД	ПРИМЕЧАНИЕ
			ДОКУМЕНТАЦИЯ		
1	24.01.02.000.06	СБОРОЧНЫЙ ЧЕРТЕЖ			
			ДЕТАЛИ		
1	24.01.02.001	КРЫШКА		1	
2	24.01.02.002	РУЧКА		2	

24.01.02.000			
ИЗМ. ЛИСТ	№ ДОКУМ.	ПОДП.	ДАТА
РАЗРАБ.	ЭНГЛЕРОВИЧ	Р.С.	
ПРОВ.	КОЛМЕЦ	К.И.	
ОТ СПЕЦ. СЛУЖБЫ	С.И. КОНОПОВ	С.И.	
И. КОНТР.	КОЛМЕЦ	К.И.	
УТВ.	ПОПОВ	В.И.	

ЛИСТ	МАССА	УМНОЖ.
ЛИСТ	ЛИСТОВ	1

ЛАТГИПРОПРОМ

ФОРМАТ А4

24.01.02.000.06

1 * РАЗМЕРЫ ДЛЯ СПРАВКИ.
2. НЕУКАЗАННЫЕ ПРЕДЕЛЬНЫЕ ОТКЛОНЕНИЯ РАЗМЕРОВ $\pm \frac{IT16}{2}$.

24.01.02.000.06			
ИЗМ. ЛИСТ	№ ДОКУМ.	ПОДП.	ДАТА
РАЗРАБ.	ЭНГЛЕРОВИЧ	Р.С.	
ПРОВ.	КОЛМЕЦ	К.И.	
ОТ СПЕЦ. СЛУЖБЫ	С.И. КОНОПОВ	С.И.	
И. КОНТР.	КОЛМЕЦ	К.И.	
УТВ.	ПОПОВ	В.И.	

ЛИСТ	МАССА	УМНОЖ.
	3,6	1:5
ЛИСТ	ЛИСТОВ	1

ЛАТГИПРОПРОМ

ФОРМАТ А4

24.01.02.001

1 * РАЗМЕР ДЛЯ СПРАВКИ.

24.01.02.001			
ИЗМ. ЛИСТ	№ ДОКУМ.	ПОДП.	ДАТА
РАЗРАБ.	КОНОПОВ	С.И.	
ПРОВ.	ЭНГЛЕРОВИЧ	Р.С.	
ОТ СПЕЦ. СЛУЖБЫ	С.И. КОНОПОВ	С.И.	
И. КОНТР.	КОЛМЕЦ	К.И.	
УТВ.	ПОПОВ	В.И.	

ЛИСТ	МАССА	УМНОЖ.
	3,2	1:5
ЛИСТ	ЛИСТОВ	1

ЛАТГИПРОПРОМ

ФОРМАТ А4

24.01.02.002

* РАЗМЕР ДЛЯ СПРАВКИ.

24.01.02.002			
ИЗМ. ЛИСТ	№ ДОКУМ.	ПОДП.	ДАТА
РАЗРАБ.	КОНОПОВ	С.И.	
ПРОВ.	ЭНГЛЕРОВИЧ	Р.С.	
ОТ СПЕЦ. СЛУЖБЫ	С.И. КОНОПОВ	С.И.	
И. КОНТР.	КОЛМЕЦ	К.И.	
УТВ.	ПОПОВ	В.И.	

ЛИСТ	МАССА	УМНОЖ.
	0,2	1:1
ЛИСТ	ЛИСТОВ	1

ЛАТГИПРОПРОМ

ФОРМАТ А4

Альбом 145
Типовой проект 903-1-199

Вид	Код	Обозначение	Наименование	Кол.	Примечание
			<u>Документация</u>		
Аз		24.03.00.000 СБ	Сборочный чертеж		
			<u>Сборочные единицы</u>		
Ан	1	24.03.01.000	Бак	1	
Ан	2	24.03.02.000	Крышка	1	
Ан	3	24.03.03.000	Полукрышка	1	
Ан	4	24.03.04.000	Полукрышка	1	
			<u>Детали</u>		
Ан	5	24.03.00.001	Рейка	2	
			<u>Стандартные изделия</u>		
	6		Болт М6х25.46 ГОСТ 7798-70*	6	
	7		Болт М20х45.46 ГОСТ 7798-70*	18	
	8		Гайка М6.5 ГОСТ 5915-70*	6	
	9		Гайка М 20.5 ГОСТ 5915-70*	18	
	10		Шайба 6 ГОСТ 11371-78	6	
	11		Прокладка А-15-2,5 ГОСТ 15180-70	4	
24.03.00.000					
Бак-мерник V = 2м³				Лист 1	Листов 2
ЛАТГИПРОПРОМ				24.03.00.000	
формат А4				лист 2	

Альбом 145
Типовой проект 903-1-199

Вид	Код	Обозначение	Наименование	Кол.	Примечание
	12		Прокладка А-800-2,5		
	13		ГОСТ 15180-70	1	
	14		Трубка 20х3,5х1500		
			ГОСТ 8448-74	2	
			Запорное устройство указателя уровня жидкостей тип I исполнение А		
			ГОСТ 9652-68	2	
24.03.00.000					
ЛАТГИПРОПРОМ				24.03.00.000	
формат А4				лист 2	

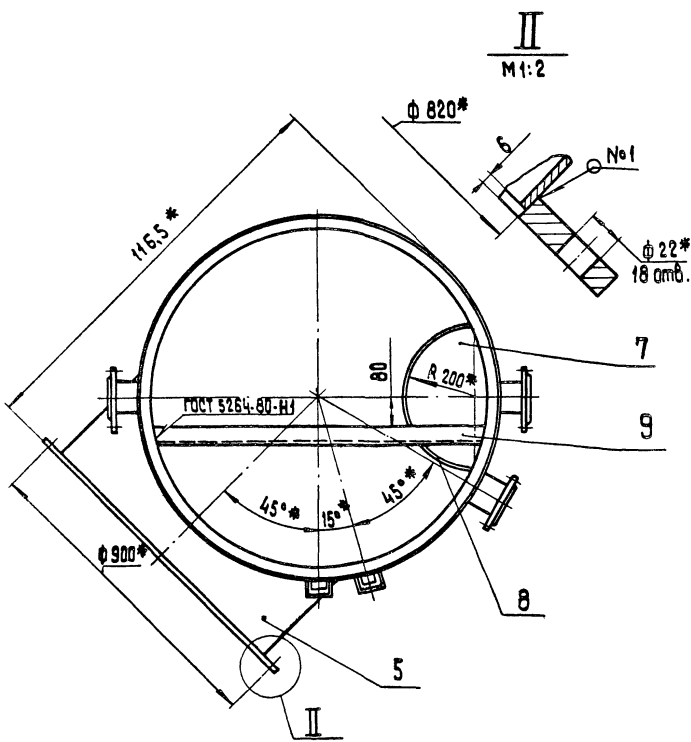
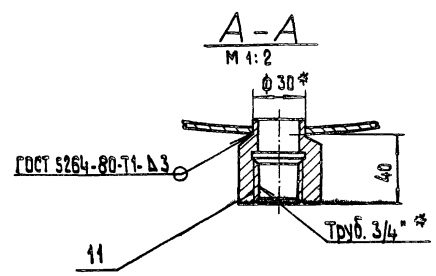
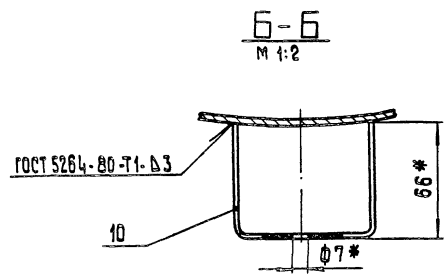
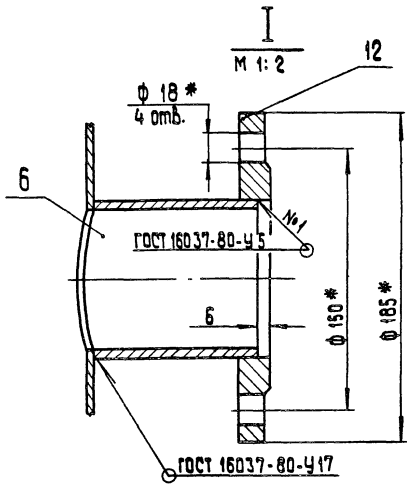
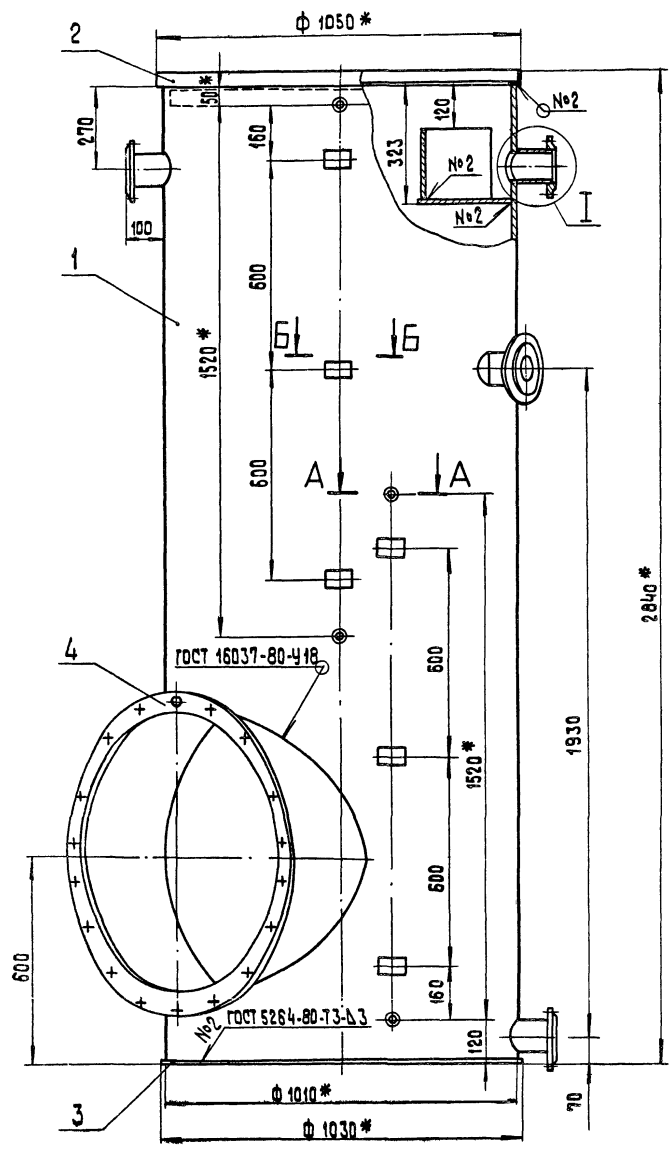
Альбом 145
Типовой проект 903-1-199

Вид	Код	Обозначение	Наименование	Кол.	Примечание
			<u>Документация</u>		
Аз		24.03.01.000 СБ	Сборочный чертеж		
			<u>Детали</u>		
Ан	1	24.03.01.001	Корпус	1	
Ан	2	24.03.01.002	Кольцо	1	
Ан	3	24.03.01.003	Днище	1	
Ан	4	24.03.01.004	Фланец	1	
Ан	5	24.03.01.005	Патрубок	1	
Ан	6	24.03.01.006	Патрубок	4	
Ан	7	24.03.01.007	Сегмент	1	
Ан	8	24.03.01.008	Сектор	1	
Ан	9	24.03.01.009	Балка	1	
Ан	10	24.03.01.010	Кронштейн	6	
Ан	11	24.03.01.011	Бабышка	4	
			<u>Стандартные изделия</u>		
	12		Фланец 1-80-6 см 23 ГОСТ 12820-80	4	
24.03.01.000					
Рейка				Лист 1	Листов 1
Доска 16х80 ГОСТ 6466-80				24.03.01.000	
ЛАТГИПРОПРОМ				Бак	
формат А4				лист 1	

Альбом 145
Типовой проект 903-1-199

Вид	Код	Обозначение	Наименование	Кол.	Примечание
			<u>Документация</u>		
Аз		24.03.01.000 СБ	Сборочный чертеж		
			<u>Детали</u>		
Ан	1	24.03.01.001	Корпус	1	
Ан	2	24.03.01.002	Кольцо	1	
Ан	3	24.03.01.003	Днище	1	
Ан	4	24.03.01.004	Фланец	1	
Ан	5	24.03.01.005	Патрубок	1	
Ан	6	24.03.01.006	Патрубок	4	
Ан	7	24.03.01.007	Сегмент	1	
Ан	8	24.03.01.008	Сектор	1	
Ан	9	24.03.01.009	Балка	1	
Ан	10	24.03.01.010	Кронштейн	6	
Ан	11	24.03.01.011	Бабышка	4	
			<u>Стандартные изделия</u>		
	12		Фланец 1-80-6 см 23 ГОСТ 12820-80	4	
24.03.01.000					
Рейка				Лист 1	Листов 1
Доска 16х80 ГОСТ 6466-80				24.03.01.000	
ЛАТГИПРОПРОМ				Бак	
формат А4				лист 1	

Титловый проект 903-1-199 Альбом 11.5



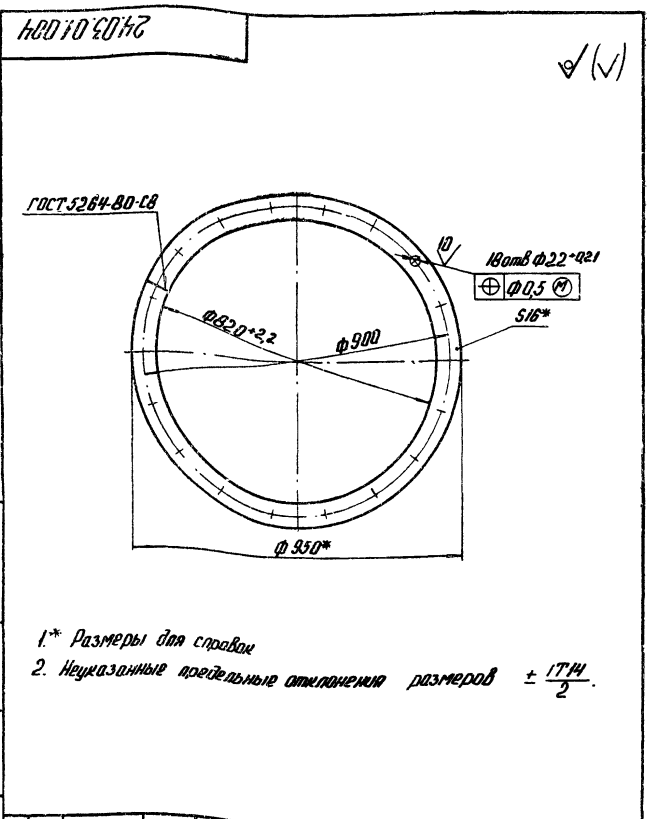
- 1. * Размеры для справок.
- 2. Неуказанные предельные отклонения размеров $\pm \frac{IT14}{2}$.

Исполнитель: [Signature] Проверил: [Signature] Утвердил: [Signature]

Исполнитель: [Signature]		24.03.01.000 СБ	
Проверил: [Signature]		Бак	
Утвердил: [Signature]		Сборочный чертёж	
Л. спец. [Signature]	М. спец. [Signature]	Литература	Масштаб
М. спец. [Signature]	М. спец. [Signature]	324	1:10
И. спец. [Signature]		Лист	Листов 1
М. спец. [Signature]		ЛАТИПРОПРОМ	
И. спец. [Signature]		19462-36	20
М. спец. [Signature]		Формат А2	

Типовой проект 903-1-199 Альбом 11.5

Имя, № листа, Подпись и дата, Изом. таб. №, Вид, № детали, Подпись и дата

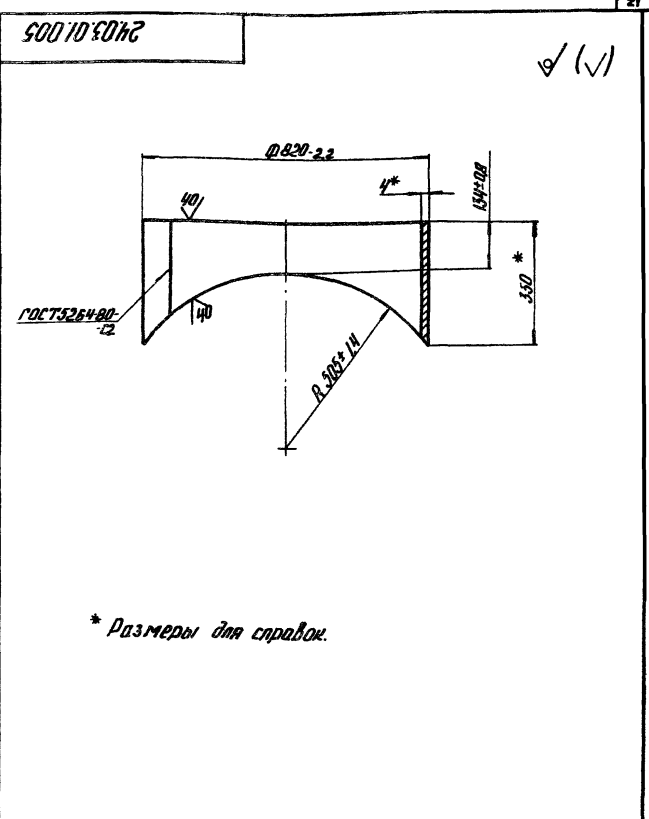


- 1.* Размеры для справок
- 2. Неуказанные предельные отклонения размеров $\pm \frac{IT_{H1}}{2}$

			24.03.01.004				
Изм.	Лист	№ детали	Подпись	Дата	Лист	Масса	Масштаб
	Разраб.	Коллеж	Коллеж			22,7	1:10
	Проб.	Заглавие	Взнос		Лист	Листов	1
Ил. спец.	Суханосов	Суровицкий			Латгипропром		
И.контр.	Коллеж	Коллеж			Латгипропром		
Утв.	Попов	Утв.			Латгипропром		
Полоса 16*65 ГОСТ 103-78			Латгипропром				
Вст.зеп.3/ГОСТ 7535-79			Формат А4				

Типовой проект 903-1-199 Альбом 11.5

Имя, № листа, Подпись и дата, Изом. таб. №, Вид, № детали, Подпись и дата

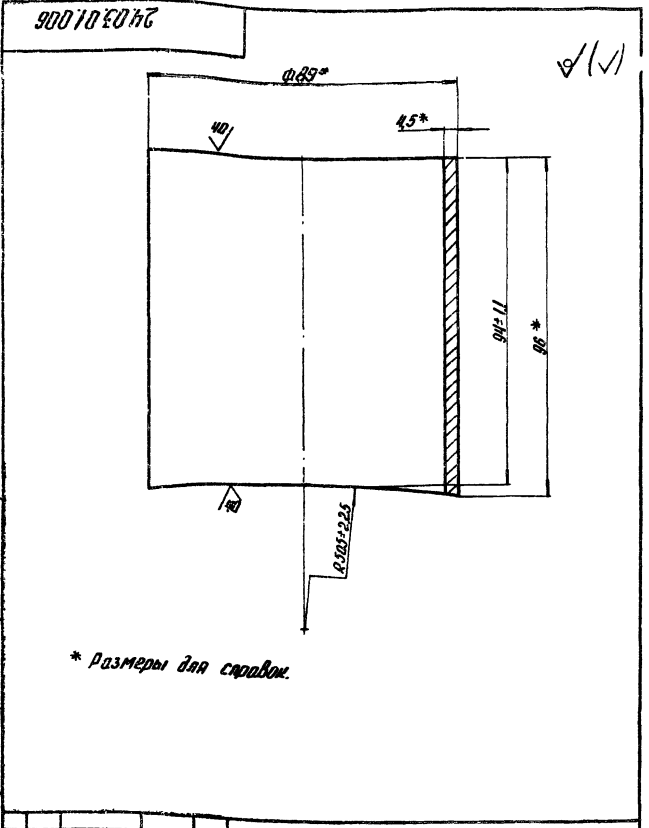


- * Размеры для справок.

			24.03.01.005				
Изм.	Лист	№ детали	Подпись	Дата	Лист	Масса	Масштаб
	Разраб.	Коллеж	Коллеж			19,5	1:10
	Проб.	Заглавие	Взнос		Лист	Листов	1
Ил. спец.	Суханосов	Суровицкий			Латгипропром		
И.контр.	Коллеж	Коллеж			Латгипропром		
Утв.	Попов	Утв.			Латгипропром		
Лист 4/ГОСТ 19903-74			Латгипропром				
Вст.зеп.3/ГОСТ 74637-79			Формат А4				

Типовой проект 903-1-199 Альбом 11.5

Имя, № листа, Подпись и дата, Изом. таб. №, Вид, № детали, Подпись и дата

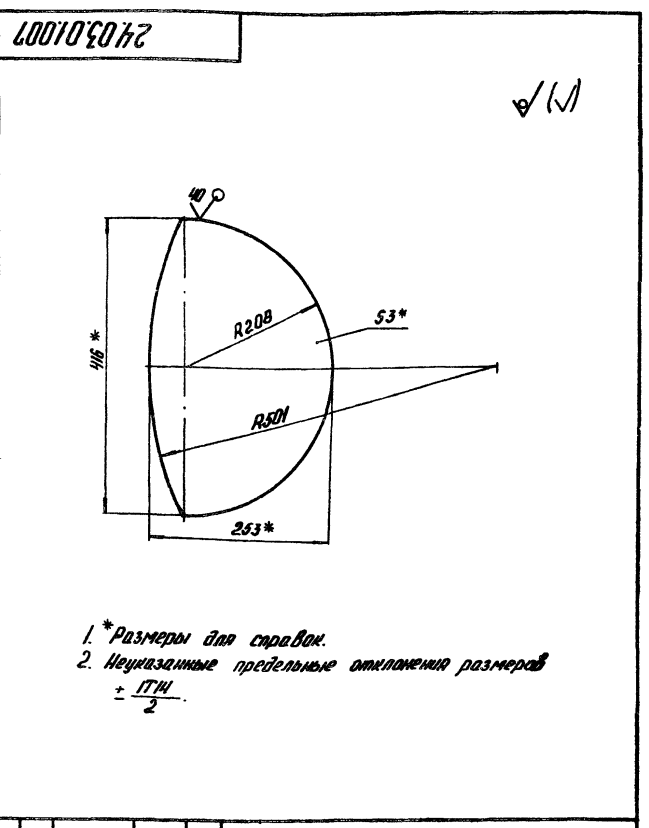


- * Размеры для справок.

			24.03.01.006				
Изм.	Лист	№ детали	Подпись	Дата	Лист	Масса	Масштаб
	Разраб.	Коллеж	Коллеж			0,9	1:1
	Проб.	Заглавие	Взнос		Лист	Листов	1
Ил. спец.	Суханосов	Суровицкий			Латгипропром		
И.контр.	Коллеж	Коллеж			Латгипропром		
Утв.	Попов	Утв.			Латгипропром		
Труба 89*4,5/ГОСТ 10704-76			Латгипропром				
В-20/ГОСТ 10705-80			Формат А4				

Типовой проект 903-1-199 Альбом 11.5

Имя, № листа, Подпись и дата, Изом. таб. №, Вид, № детали, Подпись и дата

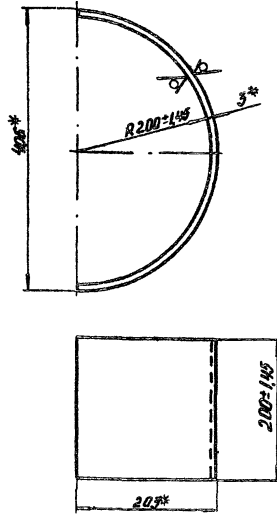


- 1.* Размеры для справок.
- 2. Неуказанные предельные отклонения размеров $\pm \frac{IT_{H1}}{2}$

			24.03.01.007				
Изм.	Лист	№ детали	Подпись	Дата	Лист	Масса	Масштаб
	Разраб.	Коллеж	Коллеж			1,83	1:5
	Проб.	Заглавие	Взнос		Лист	Листов	1
Ил. спец.	Суханосов	Суровицкий			Латгипропром		
И.контр.	Коллеж	Коллеж			Латгипропром		
Утв.	Попов	Утв.			Латгипропром		
Лист 3/ГОСТ 19903-74			Латгипропром				
Вст.зеп.3/ГОСТ 74637-79			Формат А4				
19462-36 22							

24.03.01.008

✓(✓)



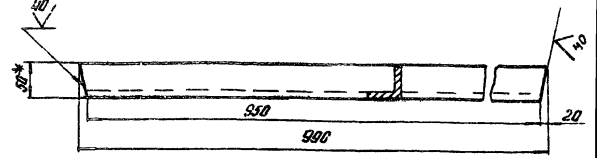
* Размеры для справок

24.03.01.008

Изм.	Лист	№ докум.	Подпись	Дата	Лист	Масса	Масштаб
	Проб.	Коллеж	Зингалов	79	3	1.5	
Сектор					Лист	Листов	
Лит. спец. Суханов					Латгипропром		
И.контр. Коллеж					3 ГОСТ 19903-74		
Утв. Попов					ВСтЗ.сп.3 ГОСТ 14637-79		
Формат А4							

24.03.01.009

✓(✓)



* Размер для справок

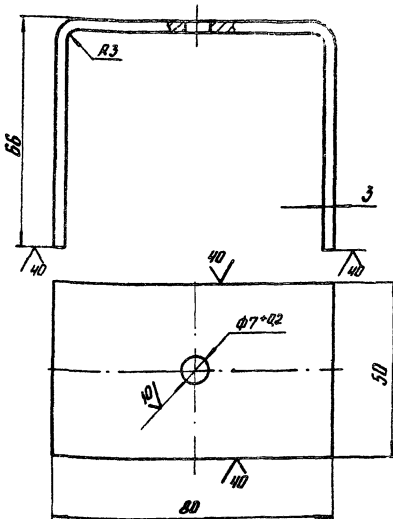
2. Неуказанные предельные отклонения размеров $\pm \frac{IT14}{2}$

24.03.01.009

Изм.	Лист	№ докум.	Подпись	Дата	Лист	Масса	Масштаб
	Проб.	Коллеж	Зингалов	79	3,73	1.5	
Балка					Лист	Листов	
Лит. спец. Суханов					Латгипропром		
И.контр. Коллеж					Брус 5*50*50 ГОСТ 8309-72		
Утв. Попов					ВСтЗ.сп.3 ГОСТ 333-79		
Формат А4							

24.03.01.010

✓(✓)



* Размеры для справок

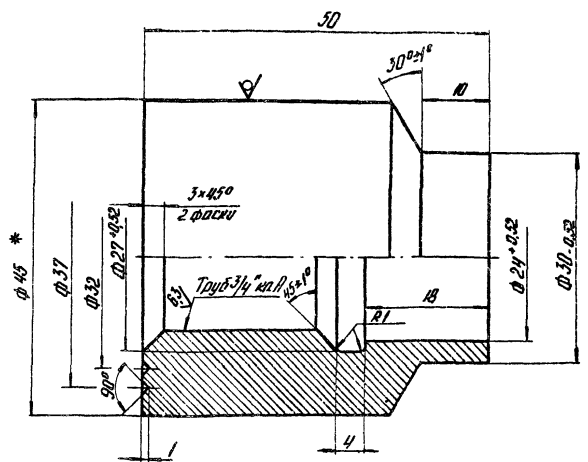
2. Неуказанные предельные отклонения размеров $\pm \frac{IT14}{2}$

24.03.01.010

Изм.	Лист	№ докум.	Подпись	Дата	Лист	Масса	Масштаб
	Проб.	Коллеж	Зингалов	79	0,234	1:1	
Кронштейн					Лист	Листов	
Лит. спец. Суханов					Латгипропром		
И.контр. Коллеж					3 ГОСТ 19903-74		
Утв. Попов					ВСтЗ.сп.3 ГОСТ 14637-79		
Формат А4							

24.03.01.011

2,5(✓)



* Размер для справок

2. Неуказанные предельные отклонения размеров, диаметров НН, нН, остальных $\pm \frac{IT14}{2}$

24.03.01.011

Изм.	Лист	№ докум.	Подпись	Дата	Лист	Масса	Масштаб
	Проб.	Коллеж	Зингалов	79	0,35	2:1	
Большика					Лист	Листов	
Лит. спец. Суханов					Латгипропром		
И.контр. Коллеж					Брус 4*50*50 ГОСТ 2390-71		
Утв. Попов					20 ГОСТ 1050-74		
Формат А4							

Типовой проект 903-1-199 Альбом 11.5

Лист	№ докум.	Подпись	Дата	Обозначение	Наименование	Кор.	Примечание
					Документация		
АЧ	24.03.02.000СБ				Сборочный чертёж		
					Детали		
АЧ	1	24.03.02.001			Крышка	1	
АЧ	2	24.03.02.002			Ручка	2	

Лист № 0001. Проверить и датой. Взам. инв. № 0001. Подпись и дата.

24.03.02.000			
Изм.	Лист	№ докум.	Подпись
Разработ.	Коллеж	Коллеж	Коллеж
Проб.	Зингалевич	Зингалевич	Зингалевич
Ил. спец.	Суханосов	Суханосов	Суханосов
И. контрол.	Коллеж	Коллеж	Коллеж
Утв.	Попов	Попов	Попов

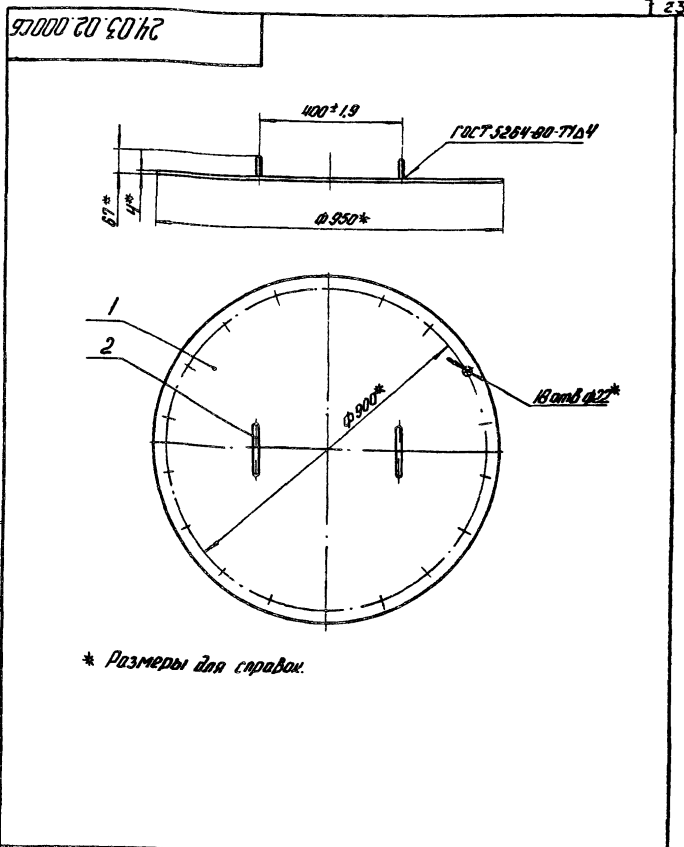
Крышка

Лист Лист Листов
1 1

ЛАТГИПРОПРОМ

Формат А4

Типовой проект 903-1-199 Альбом 11.5



* Размеры для справок.

Лист № 0002. Проверить и датой. Взам. инв. № 0002. Подпись и дата.

24.03.02.000СБ			
Изм.	Лист	№ докум.	Подпись
Разработ.	Коллеж	Коллеж	Коллеж
Проб.	Зингалевич	Зингалевич	Зингалевич
Ил. спец.	Суханосов	Суханосов	Суханосов
И. контрол.	Коллеж	Коллеж	Коллеж
Утв.	Попов	Попов	Попов

Крышка

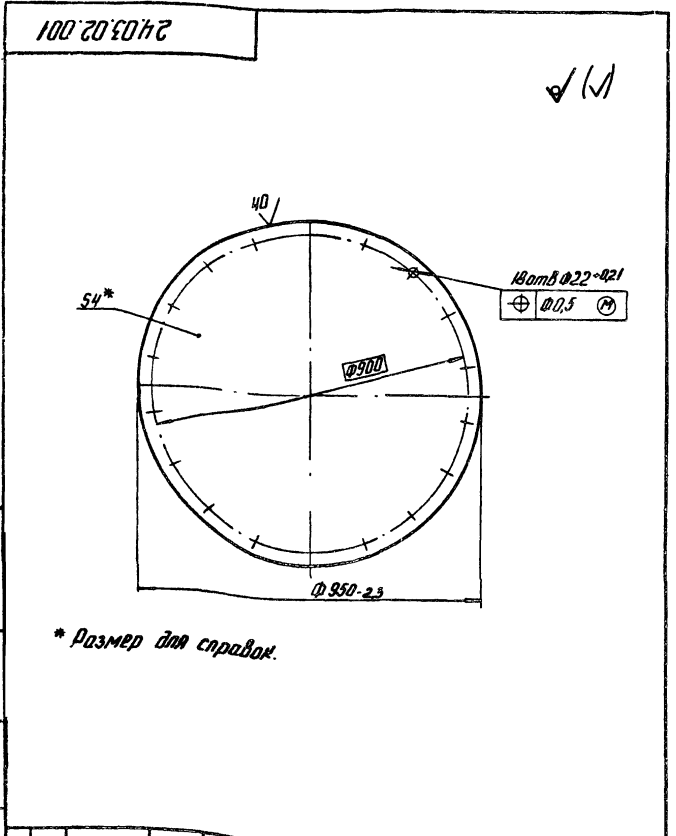
Сборочный чертёж

Лист Масса Масштаб
1 20,4 1:10

ЛАТГИПРОПРОМ

Формат А4

Типовой проект 903-1-199 Альбом 11.5



* Размер для справок.

Лист № 0001. Проверить и датой. Взам. инв. № 0001. Подпись и дата.

24.03.02.001			
Изм.	Лист	№ докум.	Подпись
Разработ.	Коллеж	Коллеж	Коллеж
Проб.	Зингалевич	Зингалевич	Зингалевич
Ил. спец.	Суханосов	Суханосов	Суханосов
И. контрол.	Коллеж	Коллеж	Коллеж
Утв.	Попов	Попов	Попов

Крышка

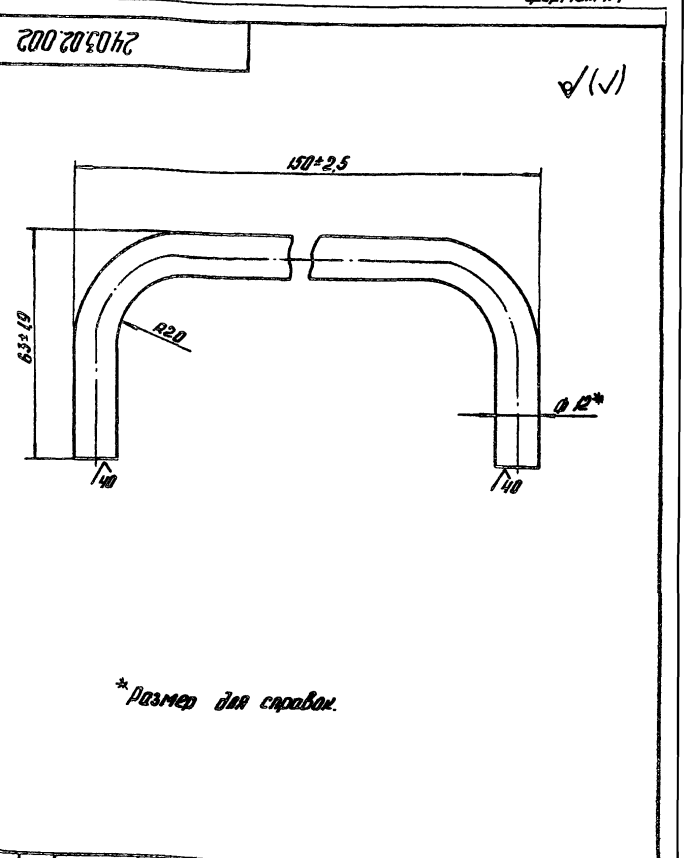
Лист Лист Масса Масштаб
1 20 1:10

Лист 4 ГОСТ 19903-74
Взам. инв. 3 ГОСТ 4637-79

ЛАТГИПРОПРОМ

Формат А4

Типовой проект 903-1-199 Альбом 11.5



* Размер для справок.

Лист № 0002. Проверить и датой. Взам. инв. № 0002. Подпись и дата.

24.03.02.002			
Изм.	Лист	№ докум.	Подпись
Разработ.	Коллеж	Коллеж	Коллеж
Проб.	Зингалевич	Зингалевич	Зингалевич
Ил. спец.	Суханосов	Суханосов	Суханосов
И. контрол.	Коллеж	Коллеж	Коллеж
Утв.	Попов	Попов	Попов

Ручка

Лист Масса Масштаб
1 0,2 1:1

Лист В-12 ГОСТ 2590-71
20 ГОСТ 1050-74*

ЛАТГИПРОПРОМ

Формат А4

Код документа	Код листа	Обозначение	Наименование	Кол.	Примечание
ДОКУМЕНТАЦИЯ					
ИД		24.03.03.000.05	СБОРОЧНЫЙ ЧЕРТЕЖ		
ДЕТАЛИ					
ИД	1	24.03.02.002	РУЧКА	2	
ИД	2	24.03.03.004	ПОЛУКРЫШКА		
ЛИСТ 4 ЛИСТ 19903-74 ВЛТЗ СЛЗ ГЛСТ 4637-75 1 13,5 кг					
24.03.03.000					
ИМЯ ЛИСТА № ДОКУМ. ПОДПИСЬ ДАТА РАЗРАБ. КОЛЛЕЦ. ЗЕЛЕНАЯ ПРОВ. ЭНГЕЛЬСКИЙ В.В. СЛ. СПЕЦ. СКАПНИЦОВ В.И. И. КОМП. КОЛЛЕЦ. ЗЕЛЕНАЯ ШТБ. ПОПОВ В.В.				ЛИСТ ЛИСТ ЛИСТОВ 1 1	ПОЛУКРЫШКА СБОРОЧНЫЙ ЧЕРТЕЖ
ИМЯ ЛИСТА № ДОКУМ. ПОДПИСЬ ДАТА РАЗРАБ. КОЛЛЕЦ. ЗЕЛЕНАЯ ПРОВ. ЭНГЕЛЬСКИЙ В.В. СЛ. СПЕЦ. СКАПНИЦОВ В.И. И. КОМП. КОЛЛЕЦ. ЗЕЛЕНАЯ ШТБ. ПОПОВ В.В.				ЛИСТ ЛИСТОВ 1 1	ПОЛУКРЫШКА СБОРОЧНЫЙ ЧЕРТЕЖ
ЛАТГИПРОПРОМ					
ФОРМАТ А4					

24

93 000 03 00 05

ГОСТ 5264-80-71-13

1* РАЗМЕРЫ ДЛЯ СПРАВКИ.

2. НЕУКАЗАННЫЕ ПРЕДЕЛЬНЫЕ ОТКЛОНЕНИЯ РАЗМЕРОВ $\pm \frac{IT14}{2}$.

24.03.03.000.05

ИМЯ ЛИСТА № ДОКУМ. ПОДПИСЬ ДАТА	ИМЯ ЛИСТА № ДОКУМ. ПОДПИСЬ ДАТА	ИМЯ ЛИСТА № ДОКУМ. ПОДПИСЬ ДАТА	ИМЯ ЛИСТА № ДОКУМ. ПОДПИСЬ ДАТА
РАЗРАБ. КОЛЛЕЦ. ЗЕЛЕНАЯ	РАЗРАБ. КОЛЛЕЦ. ЗЕЛЕНАЯ	РАЗРАБ. КОЛЛЕЦ. ЗЕЛЕНАЯ	РАЗРАБ. КОЛЛЕЦ. ЗЕЛЕНАЯ
ПРОВ. ЭНГЕЛЬСКИЙ В.В.	ПРОВ. ЭНГЕЛЬСКИЙ В.В.	ПРОВ. ЭНГЕЛЬСКИЙ В.В.	ПРОВ. ЭНГЕЛЬСКИЙ В.В.
СЛ. СПЕЦ. СКАПНИЦОВ В.И.	СЛ. СПЕЦ. СКАПНИЦОВ В.И.	СЛ. СПЕЦ. СКАПНИЦОВ В.И.	СЛ. СПЕЦ. СКАПНИЦОВ В.И.
И. КОМП. КОЛЛЕЦ. ЗЕЛЕНАЯ	И. КОМП. КОЛЛЕЦ. ЗЕЛЕНАЯ	И. КОМП. КОЛЛЕЦ. ЗЕЛЕНАЯ	И. КОМП. КОЛЛЕЦ. ЗЕЛЕНАЯ
ШТБ. ПОПОВ В.В.	ШТБ. ПОПОВ В.В.	ШТБ. ПОПОВ В.В.	ШТБ. ПОПОВ В.В.

ЛАТГИПРОПРОМ

ФОРМАТ А4

Код документа	Код листа	Обозначение	Наименование	Кол.	Примечание
ДОКУМЕНТАЦИЯ					
ИД		24.03.04.000.06	СБОРОЧНЫЙ ЧЕРТЕЖ		
ДЕТАЛИ					
ИД		24.03.02.002	РУЧКА	2	
ИД		24.03.04.004	ПОЛУКРЫШКА		
ЛИСТ 4 ЛИСТ 19903-74 ВЛТЗ СЛЗ ГЛСТ 4637-75 1 8,8 кг					
24.03.04.000					
ИМЯ ЛИСТА № ДОКУМ. ПОДПИСЬ ДАТА РАЗРАБ. КОЛЛЕЦ. ЗЕЛЕНАЯ ПРОВ. ЭНГЕЛЬСКИЙ В.В. СЛ. СПЕЦ. СКАПНИЦОВ В.И. И. КОМП. КОЛЛЕЦ. ЗЕЛЕНАЯ ШТБ. ПОПОВ В.В.				ЛИСТ ЛИСТ ЛИСТОВ 1 1	ПОЛУКРЫШКА СБОРОЧНЫЙ ЧЕРТЕЖ
ИМЯ ЛИСТА № ДОКУМ. ПОДПИСЬ ДАТА РАЗРАБ. КОЛЛЕЦ. ЗЕЛЕНАЯ ПРОВ. ЭНГЕЛЬСКИЙ В.В. СЛ. СПЕЦ. СКАПНИЦОВ В.И. И. КОМП. КОЛЛЕЦ. ЗЕЛЕНАЯ ШТБ. ПОПОВ В.В.				ЛИСТ ЛИСТОВ 1 1	ПОЛУКРЫШКА СБОРОЧНЫЙ ЧЕРТЕЖ
ЛАТГИПРОПРОМ					
ФОРМАТ А4					

24

93 000 04 00 06

ГОСТ 5264-80-71-13

1* РАЗМЕРЫ ДЛЯ СПРАВКИ.

2. НЕУКАЗАННЫЕ ПРЕДЕЛЬНЫЕ ОТКЛОНЕНИЯ РАЗМЕРОВ $\pm \frac{IT14}{2}$.

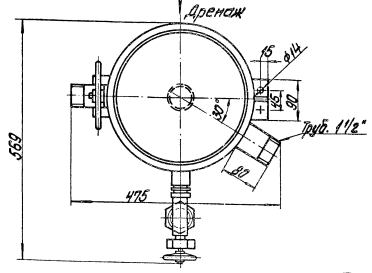
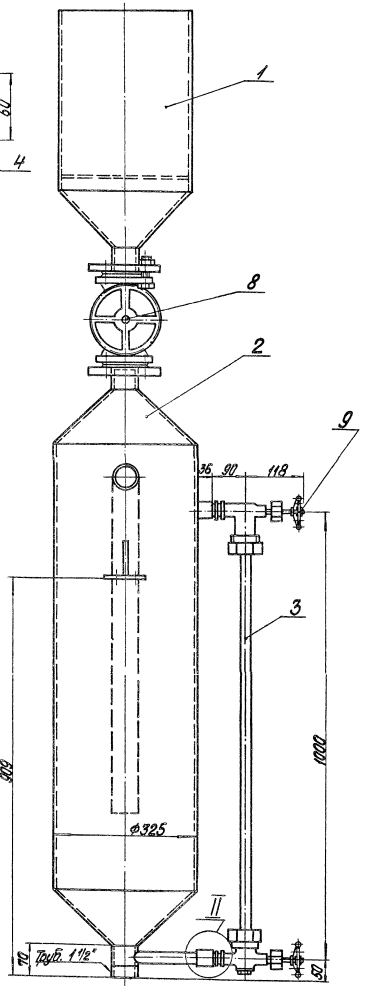
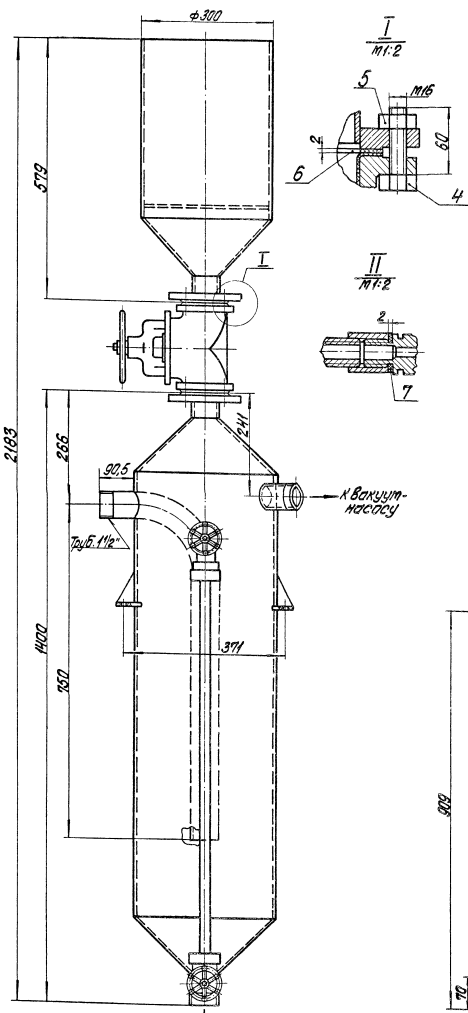
24.03.04.000.06

ИМЯ ЛИСТА № ДОКУМ. ПОДПИСЬ ДАТА	ИМЯ ЛИСТА № ДОКУМ. ПОДПИСЬ ДАТА	ИМЯ ЛИСТА № ДОКУМ. ПОДПИСЬ ДАТА	ИМЯ ЛИСТА № ДОКУМ. ПОДПИСЬ ДАТА
РАЗРАБ. КОЛЛЕЦ. ЗЕЛЕНАЯ	РАЗРАБ. КОЛЛЕЦ. ЗЕЛЕНАЯ	РАЗРАБ. КОЛЛЕЦ. ЗЕЛЕНАЯ	РАЗРАБ. КОЛЛЕЦ. ЗЕЛЕНАЯ
ПРОВ. ЭНГЕЛЬСКИЙ В.В.	ПРОВ. ЭНГЕЛЬСКИЙ В.В.	ПРОВ. ЭНГЕЛЬСКИЙ В.В.	ПРОВ. ЭНГЕЛЬСКИЙ В.В.
СЛ. СПЕЦ. СКАПНИЦОВ В.И.	СЛ. СПЕЦ. СКАПНИЦОВ В.И.	СЛ. СПЕЦ. СКАПНИЦОВ В.И.	СЛ. СПЕЦ. СКАПНИЦОВ В.И.
И. КОМП. КОЛЛЕЦ. ЗЕЛЕНАЯ	И. КОМП. КОЛЛЕЦ. ЗЕЛЕНАЯ	И. КОМП. КОЛЛЕЦ. ЗЕЛЕНАЯ	И. КОМП. КОЛЛЕЦ. ЗЕЛЕНАЯ
ШТБ. ПОПОВ В.В.	ШТБ. ПОПОВ В.В.	ШТБ. ПОПОВ В.В.	ШТБ. ПОПОВ В.В.

ЛАТГИПРОПРОМ

ФОРМАТ А4

Туполов, проект 903-1-199, Альбом 11.5



1. Размеры для справок.
2. После сборки произвести гидравлическое испытание водой давлением $P=1,5$ кгс/см².

21.01.00.0000СБ		Лист	Число листов
Предохранительный резервуар		131,5	1:5
Сборочный чертёж		Латтипром	
Исполнитель	Проверено	Утверждено	Согласовано
Дата	Масштаб	Лист	Число листов

Типовой проект 903-1-199 Альбом 11.5

Код	Обозначение	Наименование	Примечание
Документация			
12	21.01.00.000 СБ	Оборачный чертёж	
Оборачные единицы			
14	21.01.01.000	Воронка	1
14	21.01.02.000	Резервуар	1
Детали			
14	21.01.00.001	Алюминиевые стелки Трубы 273,5-300 ГОСТ 8446-74	1 0,13 кг
Стандартные изделия			
4		Болт М6х50,45 ГОСТ 9798-70*	8
5		Болт М6,5 ГОСТ 15345-70*	8
6		Прокладка А-50-10 ГОСТ 15180-70	2
7		Прокладка А-20-21 ГОСТ 15180-70	2
Прочие изделия			
8		Вентиль ВУЛ Ду50-154 15 П (футерболк-фланцевост-4)	1
9		Запорное устройство типа затвора уровня 12.мк 17Бк	1

21.01.00.000		
Изм. лист № докум. Подпись Дата	Лист	Листов
Предохранительный резервуар	1	1
ЛАТГИПРОПРОМ		
Формат А4		

Типовой проект 903-1-199 Альбом 11.5

Код	Обозначение	Наименование	Примечание
Документация			
13	21.01.01.000 СБ	Оборачный чертёж	
Детали			
14	21.01.01.001	Патрубок	1
14	21.01.01.002	Решетка	1
14	21.01.01.003	Воронка	1
14	21.01.01.004	Подпорка	
		Лист 5х50 ГОСТ 103-76	
		Вкл. 30х31 ГОСТ 535-79	4 0,2 кг
14	21.01.01.005	Патрубок	
		Труба 57х3,5 ГОСТ 10704-76	
		Вкл. 30х31 ГОСТ 10705-80	
		L=50±0,62 мм	1 0,23 кг
Стандартные изделия			
6		Фланец 1-50-10 см 25 ГОСТ 12820-80	1

21.01.01.000		
Изм. лист № докум. Подпись Дата	Лист	Листов
Воронка	1	1
ЛАТГИПРОПРОМ		
Формат А4		

Типовой проект 903-1-199 Альбом 11.5

Вид А
1:2

φ125*

Читв. φ18*

φ150*

1* Размеры для справок.

2. Неуказанные предельные отклонения размеров ± IT14/2.

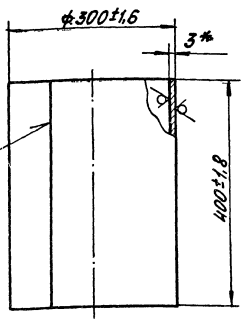
3. Обработка поверхностей реза деталей Б4 10.

4. Внутреннюю поверхность воронки покрыть антикоррозийным покрытием, эпоксидной шпаклевкой ЭП-419 или ЭП-420 79-39-01-39-360-78 в 6 слоев.

21.01.01.000 СБ		
Изм. лист № докум. Подпись Дата	Лист	Листов
Воронка	15,2	1,5
Оборачный чертёж		
ЛАТГИПРОПРОМ		
Формат А4		

Технический проект 903-1-199 Альбом 11.5

21.01.01.001



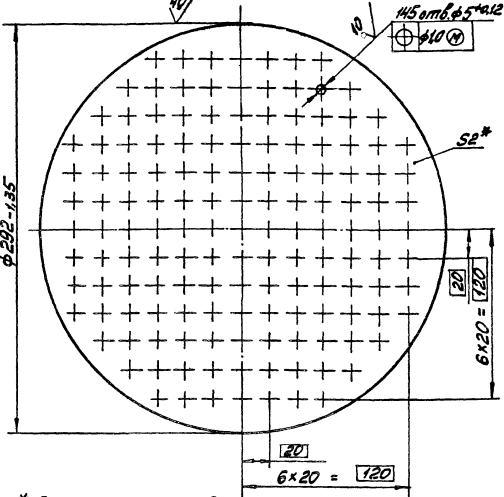
* Размер для справок

21.01.01.001

Изм.	Лист	№ докум.	Подп.	Дата	Лист	Масса	Материал
Изм.	Лист	№ докум.	Подп.	Дата			
Патрубок					Лист	Листов	1
3 ГОСТ 19903-74					ЛАТГИПРОПРОМ		
8 шт 3 шт 3 ГОСТ 16523-70*					Формат А4		

127

21.01.01.002



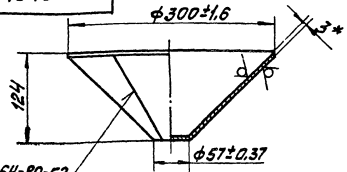
* Размер для справок

21.01.01.002

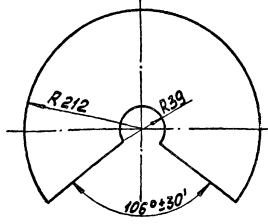
Изм.	Лист	№ докум.	Подп.	Дата	Лист	Масса	Материал
Изм.	Лист	№ докум.	Подп.	Дата			
Решётка					Лист	Листов	1
2 ГОСТ 19903-74					ЛАТГИПРОПРОМ		
8 шт 3 шт 3 ГОСТ 16523-70*					Формат А4		

Технический проект 903-1-199 Альбом 11.5

21.01.01.003



Развёртка
М 1:5



- * Размеры для справок.
- Неуказанные предельные отклонения размеров ± IT14/2.

21.01.01.003

Изм.	Лист	№ докум.	Подп.	Дата	Лист	Масса	Материал
Изм.	Лист	№ докум.	Подп.	Дата			
Воронка					Лист	Листов	1
3 ГОСТ 19903-74					ЛАТГИПРОПРОМ		
8 шт 3 шт 3 ГОСТ 16523-70*					Формат А4		

Технический проект 903-1-199 Альбом 11.5

№	Форм. №	Лист	Обозначение	Наименование	Примечание		
Документация							
12			21.01.02.000СБ	Сборочный чертёж			
Сборочные единицы							
А4	1		21.01.02.100	Опора	2		
Детали							
А4	2		21.01.02.001	Корпус	1		
А4	3		21.01.02.002	Труба	1		
А4	4		21.01.02.003	Воронка	1		
А4	5			Воронка	1		
А4	6		21.01.02.004	Патрубок	1		
А4	7		21.01.02.005	Патрубок	2		
А4	8		21.01.02.006	Патрубок	1		
Б4	9		21.01.02.007	Патрубок	1		
				Труба 57x3,5 ГОСТ 10704-78 8 шт 3 шт 3 ГОСТ 16523-70*	1 0,23 кг		
Стандартные изделия							
	10			Фланец 57-ГОСТ 12820-80	1		
	11			Муфта 20 ГОСТ 8968-75	2		
21.01.02.000							
Резервуар					Лист	Листов	1
ЛАТГИПРОПРОМ							

