

ТИПОВОЙ ПРОЕКТ
903-1-199

КОТЕЛЬНАЯ
С ТРЕМЯ КОТЛАМИ КВ-ГМ-20
И ТРЕМЯ КОТЛАМИ ДЕ-16-14 ГМ.
ОТКРЫТАЯ СИСТЕМА ТЕПЛОСНАБЖЕНИЯ,
ТОПЛИВО-ГАЗ И МАЗУТ.

Альбом 11.5

19462-36
ЦЕНА 2-43

ЦЕНТРАЛЬНЫЙ ИНСТИТУТ ТИПОГРАФИЧЕСКОГО ПРОЕКТИРОВАНИЯ
ГОСУДАРСТВА СССР

Москва, Б-400, Садовая ул.- 22

Серию и номер 47 198 1 г.
Листов 298 Тираж 525 экз.

ТИПОВОЙ ПРОЕКТ 903-1-199

КОТЕЛЬНАЯ С ТРЕМЯ КОТЛАМИ КВ-ГМ-20 И ТРЕМЯ КОТЛАМИ ДЕ-16-14ГМ ОТКРЫТАЯ СИСТЕМА ТЕПЛОСНАБЖЕНИЯ ТОПЛИВО-ГАЗ И МАЗУТ

АЛЬБОМ 11.5

СОСТАВ ПРОЕКТА

| | |
|-------------|---|
| АЛЬБОМ 0 | <i>Пояснительная записка.</i> |
| АЛЬБОМ 1.1 | <i>Тепломеханическая часть.</i> |
| АЛЬБОМ 1.9 | <i>Тепломеханическая часть. Блоки тепломеханического оборудования.</i> |
| АЛЬБОМ 2.1 | <i>Строительно-технологическая блок-секция котлоагрегата КВ-ГМ-20. Тепломеханическая часть, конструкции железобетонные, автоматизация.</i> |
| АЛЬБОМ 2.2 | <i>Строительно-технологическая блок-секция котлоагрегата КВ-ГМ-20. Металлоконструкции газоздухопроводов.</i> |
| АЛЬБОМ 2.5 | <i>Строительно-технологическая блок-секция котлоагрегата ДЕ-16-14ГМ. Тепломеханическая часть, конструкции железобетонные, автоматизация.</i> |
| АЛЬБОМ 2.6 | <i>Строительно-технологическая блок-секция котлоагрегата ДЕ-16-14ГМ. Металлоконструкции газоздухопроводов.</i> |
| АЛЬБОМ 3.1 | <i>Узел сбора конденсата.</i> |
| АЛЬБОМ 4.1 | <i>Водоподготовительная установка. Общие материалы. Технология потока для паровых котлов.</i> |
| АЛЬБОМ 4.5 | <i>Водоподготовительная установка. Технология общего потока.</i> |
| АЛЬБОМ 4.6 | <i>Водоподготовительная установка. Реагентное хозяйство.</i> |
| АЛЬБОМ 4.10 | <i>Водоподготовительная установка. Блоки тепломеханического оборудования.</i> |
| АЛЬБОМ 5.1 | <i>Котельная. Архитектурно-строительная часть. Общие чертежи.</i> |
| АЛЬБОМ 5.2 | <i>Котельная. Архитектурно-строительная часть. Общие чертежи. (вариант закрытой установки дымоходов).</i> |
| АЛЬБОМ 5.5 | <i>Деаэрационная. Камера управления. Архитектурно-строительная часть. Общие чертежи.</i> |
| АЛЬБОМ 5.6 | <i>Котельная. Архитектурно-строительная часть. Конструкции нулевого цикла и бирава.</i> |
| АЛЬБОМ 5.14 | <i>Котельная. Архитектурно-строительная часть. Нетопловые изделия.</i> |
| АЛЬБОМ 6.1 | <i>Водоподготовительная установка. Архитектурно-строительная часть. Общие чертежи.</i> |
| АЛЬБОМ 6.3 | <i>Водоподготовительная установка. Архитектурно-строительная часть. Нетопловые изделия.</i> |
| АЛЬБОМ 7.1 | <i>Генеральный план. Инженерные сети. Архитектурно-строительная часть - конструкции, электротехническая часть, связь и сигнализация, водопровод и канализация, тепловые сети.</i> |

| | | | | | |
|-------|--|--|--|----------|--|
| | | | | Привязан | |
| | | | | | |
| | | | | | |
| | | | | | |
| | | | | | |
| | | | | | |
| УИВ.№ | | | | | |

СОСТАВ ПРОЕКТА

| | | |
|--------|------|---|
| АЛЬБОМ | В.1 | Котельная. Электротехническая часть, связь и сигнализация Чертежи монтажной зоны. |
| АЛЬБОМ | В.9 | Котельная. Электротехническая часть. Механизмы, управляемые с НКУ и щитов КИПА. Схемы принципиальные. |
| АЛЬБОМ | В.17 | Котельная. Электротехническая часть. Задание заводу-изготовителю на низковольтные комплектные устройства. |
| АЛЬБОМ | В.25 | Водолаготовительная установка. Электротехническая часть, связь и сигнализация. |
| АЛЬБОМ | В.27 | Водолаготовительная установка. Электротехническая часть. Задание заводу-изготовителю на низковольтные комплектные устройства. |
| АЛЬБОМ | 9.1 | Котельная. Автоматизация. |
| АЛЬБОМ | 9.9 | Котлоагрегат КВ-ГМ-20(10) Задание заводу-изготовителю на щит автоматики и КИП. |
| АЛЬБОМ | 9.10 | Котлоагрегат ДБ-16(10)-МГМ Задание заводу-изготовителю на щит автоматики и КИП. |
| АЛЬБОМ | 9.11 | Котельная. вспомогательное оборудование. Задание заводу-изготовителю на щиты автоматики и КИП. |
| АЛЬБОМ | 9.17 | Водолаготовительная установка. Автоматизация. |
| АЛЬБОМ | 9.18 | Водолаготовительная установка. Задание заводу-изготовителю на щиты автоматики и КИП. |
| АЛЬБОМ | 10.1 | Котельная. Отопление и вентиляция, тепловые сети. |
| АЛЬБОМ | 10.3 | Котельная. Водопровод и канализация. |
| АЛЬБОМ | 10.9 | Водолаготовительная установка. Сантехнические устройства. |
| АЛЬБОМ | 11.1 | Котельная. Сочленения исполнительных механизмов с регулирующими органами. |
| АЛЬБОМ | 11.5 | Металлоконструкции вспомогательного оборудования и устройств. |
| АЛЬБОМ | 12.1 | Котельная. Инженерные сети. Электротехническая часть, связь и сигнализация. Прилагаемые материалы. |
| АЛЬБОМ | 12.9 | Водолаготовительная установка. Электротехническая часть, связь и сигнализация. Прилагаемые материалы. |
| АЛЬБОМ | 13.1 | КН.1± 44 Сметы. Котельная. |
| АЛЬБОМ | 13.2 | КН.1± 8 Сметы. Водолаготовительная установка. |
| АЛЬБОМ | 13.3 | КН.1± 3 Сметы. Генеральный план. Инженерные сети. |
| АЛЬБОМ | 14.1 | КН.1,2 Спецификации оборудования. Котельная. |
| АЛЬБОМ | 14.2 | Спецификации оборудования. Водолаготовительная установка. |
| АЛЬБОМ | 14.3 | Спецификации оборудования. Инженерные сети. |
| АЛЬБОМ | 15.1 | Ведомости потребности в материалах. Котельная. |
| АЛЬБОМ | 15.2 | Ведомости потребности в материалах. Водолаготовительная установка. |
| АЛЬБОМ | 15.3 | Ведомости потребности в материалах. Генеральный план. Инженерные сети. |

ПРИМЕНЕННЫЕ ТИПОВЫЕ МАТЕРИАЛЫ

Типовой проект 901-2-216

Труба дымовая кирпичная $H=60\text{ м}$, $D_0=30\text{ м}$ с навесным примыканием газопровод (распространяет Теплопроект г. Ленинград).

Типовое проектное решение

Световые ограждения высотных дымовых труб (распространяет ВНИИ Теплопроект г. Москва).

№ 901-02-222 альбомы 1,3, 2,3

Типовые конструкции

Котельные установки. вспомогательное оборудование и блоки (распространяет Тбилисский филиал ЦИТП).

серия 4.903-11 вып.1 альбом I,

часть 2, вып.4 альбом I, часть 2, вып. 5 альбом I

Типовые конструкции

Изделия и детали трубопроводов для тепловых сетей. Грязевики (распространяет Тбилисский филиал ЦИТП).

серия 4.903-10 вып.8

Типовые конструкции

Вакуумные дезаэраты и водоструйные эжекторы (распространяет ЦИТП г. Москва).

серия 5.903-3 вып. 0,1- в.2

Разработан
проектным институтом

ЛАТГИПРОПРОМ

Главный инженер института *В. Овчаров*
Главный инженер проекта *А. Дуган*

Утвержден и введен в действие
с 1 июля 1984 г.

Главпроектстройпроект
госстроя СССР

Приказ № 41 от 10 ноября 1983 г.

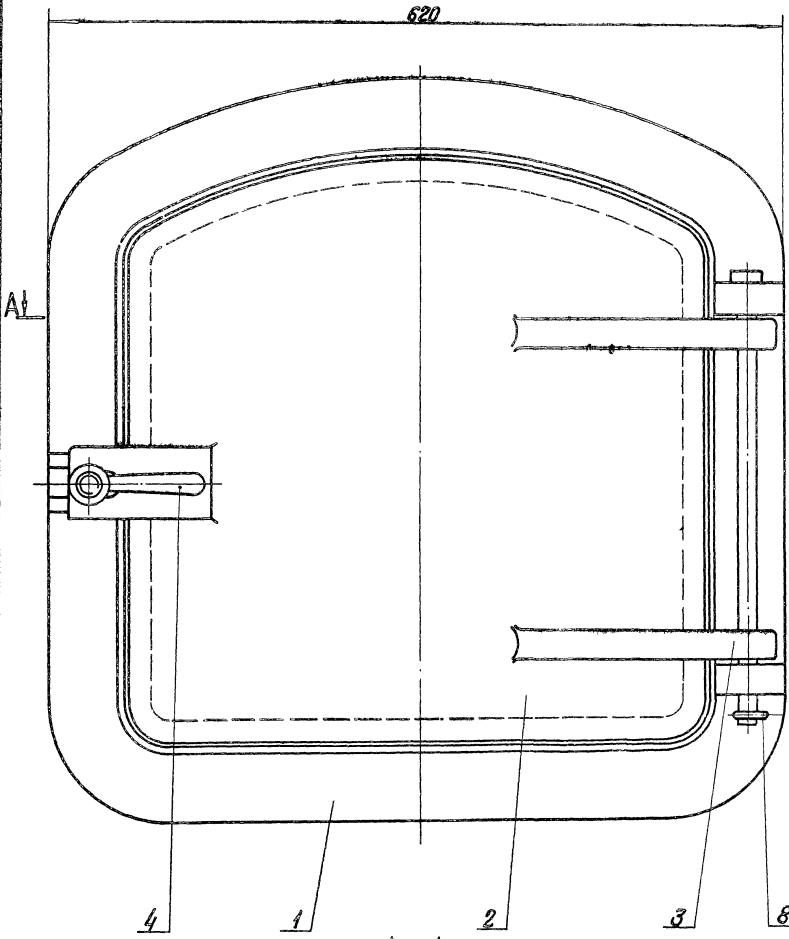
| | | | |
|-------|--|----------|--|
| | | привязан | |
| | | | |
| | | | |
| | | | |
| Инв.№ | | | |

Содержание альбома

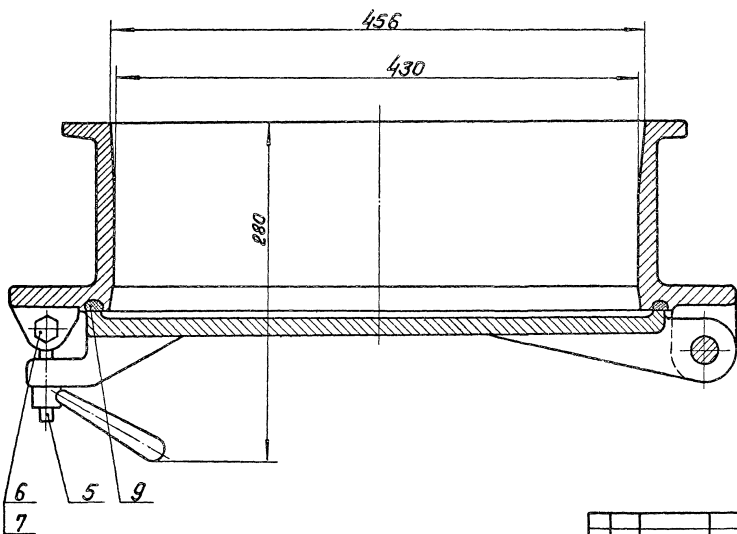
3

Генеральный проект 5000 г. 1997 Альбом 11.5

| Обозначение | Наименование | № страницы | Обозначение | Наименование | № страницы |
|--|--------------------------------------|---------------|------------------------------------|---|---------------|
| Лаз дарава | | | 24.03.01.004 | Фланец | 21 |
| | | | 24.03.01.005 | Патрубок | 21 |
| | | | 24.03.01.006 | Патрубок | 21 |
| 58.01.00.000 | Лаз дарава | 5 | 24.03.01.007 | Секмент | 21 |
| 58.01.00.000 СБ | Лаз дарава. Сборочный чертеж | 4 | 24.03.01.008 | Сектор | 22 |
| 58.01.00.001 | Корпус | 6 | 24.03.01.009 | Балка | 22 |
| 58.01.00.002 | Дверка | 5 | 24.03.01.010 | Кранштейн | 22 |
| 58.01.00.003 | Ось | 5 | 24.03.01.011 | Болты | 22 |
| | | | 24.03.02.000 | Крышка | 23 |
| | | | 24.03.02.000 СБ | Крышка. Сборочный чертеж | 23 |
| Лук лаза | | | 24.03.02.001 | Крышка | 23 |
| | | | 24.03.02.002 | Ручка | 23 |
| 58.02.00.000 | Лук лаза | 7 | 24.03.03.000 | Полукрышка | 24 |
| 58.02.00.000 СБ | Лук лаза. Сборочный чертеж | 7 | 24.03.03.000 СБ | Полукрышка. Сборочный чертеж | 24 |
| 58.02.00.001 | Правилька | 7 | 24.03.04.000 | Полукрышка | 24 |
| 58.02.01.000 | Фланец. | 8 | 24.03.04.000 СБ | Полукрышка. Сборочный чертеж | 24 |
| 58.02.01.000 СБ | Фланец. Сборочный чертеж | 8 | | | |
| 58.02.02.000 | Крышка | 9 | | | |
| 58.02.02.000 СБ | Крышка. Сборочный чертеж | 9 | Предохранительный резервуар | | |
| 58.02.02.001 | Ручка | 9 | | | |
| | | | 21.01.00.000 | Предохранительный резервуар | 25 |
| | | | 21.01.00.000 СБ | Предохранительный резервуар. Сборочный чертеж | 26 |
| Оборудование конденсатного бака | | | 21.01.01.000 | Воронка | 26 |
| 50.07.60.002 | Опора | 8 | 21.01.01.000 СБ | Воронка. Сборочный чертеж | 26 |
| 50.17.00.000 | Опора | 10 | 21.01.01.001 | Патрубок | 27 |
| 50.17.00.000 СБ | Опора. Сборочный чертеж | 10 | 21.01.01.002 | Решетка | 27 |
| 50.17.00.001 | Кранштейн | 10 | 21.01.01.003 | Воронка | 27 |
| 50.17.00.002 | Кранштейн | 10 | 21.01.02.000 | Резервуар | 27 |
| 50.18.00.000 | Опора | 11 | 21.01.02.000 СБ | Резервуар. Сборочный чертеж | 28 |
| 50.18.00.000 СБ | Опора. Сборочный чертеж | 11 | 21.01.02.001 | Корпус | 29 |
| 50.07.50.002 | Планка | 11 | 21.01.02.002 | Труба | 29 |
| 63.01.00.001 | Воронка | 11 | 21.01.02.003 | Воронка | 30 |
| | | | 21.01.02.004 | Патрубок | 30 |
| | | | 21.01.02.005 | Патрубок | 30 |
| | | | 21.01.02.006 | Патрубок | 30 |
| | | | 21.01.02.100 | Опора | 29 |
| 24.01.00.000 | Конденсатоотводчик | 12 | 21.01.02.100 СБ | Опора. Сборочный чертеж | 29 |
| 24.01.00.000 СБ | Конденсатоотводчик. Сборочный чертеж | 12 | | | |
| 24.01.00.001 | Правилька | 12 | | | |
| 24.01.01.000 | Корпус | 13 | | | |
| 24.01.01.000 СБ | Корпус. Сборочный чертеж | 13 | | | |
| 24.01.01.001 | Крыша | 13 | | | |
| 24.01.01.002 | Днище | 14 | | | |
| 24.01.01.003 | Боковина | 14 | | | |
| 24.01.01.005 | Перегородка | 14 | | | |
| 24.01.01.006 | Фланец | 14 | | | |
| 24.01.02.000 | Крышка | 15 | | | |
| 24.01.02.000 СБ | Крышка. Сборочный чертеж | 15 | | | |
| 24.01.02.001 | Крышка | 15 | | | |
| 24.01.02.002 | Ручка | 15 | | | |
| 24.01.03.000 | Кранштейн | 16 | | | |
| 24.01.03.000 СБ | Кранштейн. Сборочный чертеж | 16 | | | |
| 24.01.03.001 | Пайпорка | 16 | | | |
| 24.01.03.002 | Полка | 16 | | | |
| | | | | | |
| Бак-термик V=2 м³ | | | | | |
| 24.03.00.000 | Бак-термик V=2 м³ | 18 | | | |
| 24.03.00.000 СБ | Бак-термик V=2 м³. Сборочный чертеж | 17 | | | |
| 24.03.00.001 | Рейка | 18 | | | |
| 24.03.01.000 | Бак. | 18 | | | |
| 24.03.01.000 СБ | Бак. Сборочный чертеж | 19 | | | |
| 24.03.01.001 | Корпус | 20 | | | |
| 24.03.01.002 | Кольцо | 20 | | | |
| 24.03.01.003 | Днище | 20 | | | |



A-A



Размеры для справок.

Типовой проект 903-1-199 Алюминий

Лист 1 из 1

| | | | | | | | |
|-----------|------|----------|-------|-----------------|--------------|-------|----------|
| | | | | 58.01.00.000 СБ | | | |
| Изм. | Лист | № докум. | Полн. | Дата | Лит | Масса | Масштаб |
| | | | | | | 82,2 | 1:2,5 |
| Разработ. | | | | Коллеж. | Лист | | Листов 1 |
| Проб. | | | | Зубов | | | |
| Менедж. | | | | Суханов | Лист | | |
| Инженер | | | | Коллеж | | | |
| Умр. | | | | Попов | | | |
| | | | | | ЛАЗГИПРОПРОМ | | |
| | | | | | 19462-36 | | |
| | | | | | 5 | | |
| | | | | | Формат А2 | | |

Лаз бараба
Сварочный чертеж

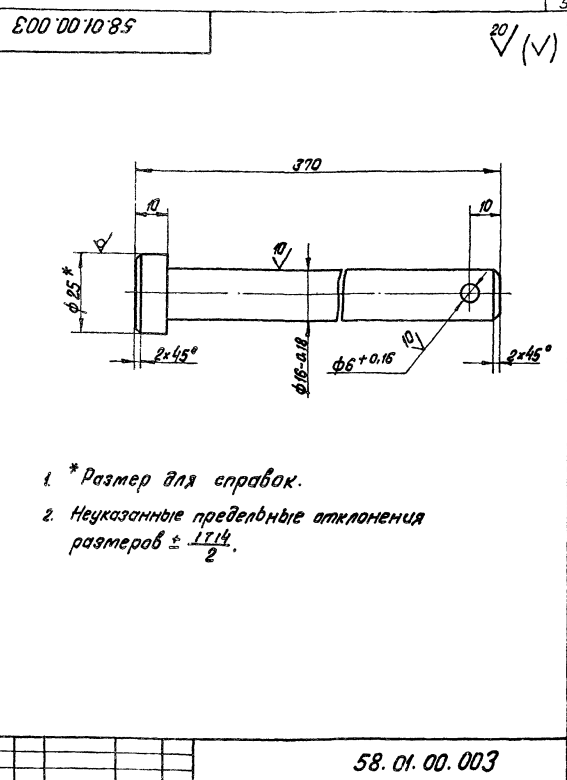
| Формат | Лист | Обозначение | Наименование | Кол. | Примечание |
|--------|------|-----------------|---|-------|------------|
| | | | <u>Документация</u> | | |
| | | 58.01.00.000.05 | Сборочный чертеж | | |
| | | | <u>Детали</u> | | |
| А2 | 1 | 58.01.00.001 | Корпус | 1 | |
| А3 | 2 | 58.01.00.002 | Дверка | 1 | |
| А4 | 3 | 58.01.00.003 | Ось | 1 | |
| | | | <u>Стандартные изделия</u> | | |
| | 4 | | Рукоятка Б И 16 гост 3056 - 69 | 1 | |
| | 5 | | Болт откидной М16х80.36 гост 3033 - 73 | 1 | |
| | 6 | | Болт М10х65.36 гост 7798 - 70 | 1 | |
| | 7 | | Гайка М10х40 гост 5915-70 | 1 | |
| | 8 | | Шпилька М6х30 гост 397-79 | 1 | |
| | | | <u>Материалы</u> | | |
| | 9 | | Шнур оцинкованный ф10 гост 1779-72 | 1,8 м | |

58.01.00.000

Лаз барава

Латгипропром

Формат А4



- * Размер для справок.
- Неуказанные предельные отклонения размеров $\pm 17/14$.

58.01.00.003

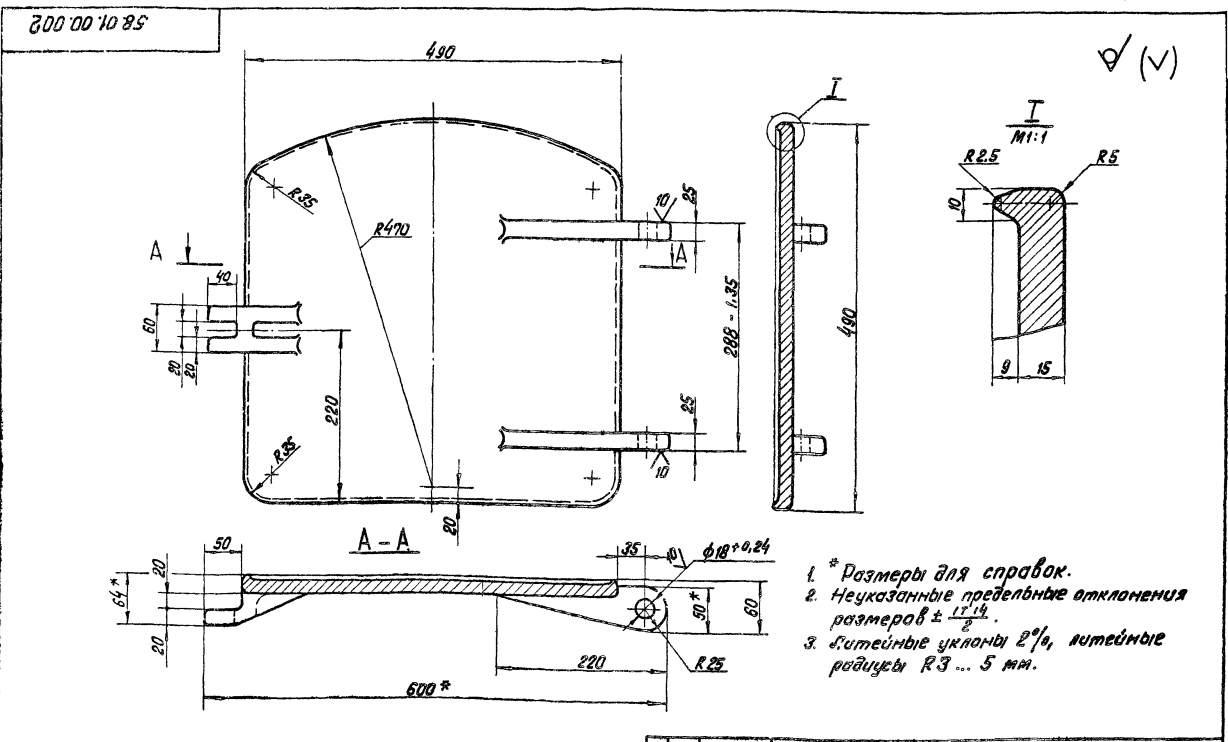
Ось

Шпилька М6х30 гост 397-79

| Лист | Масса | Масштаб |
|------|-------|---------|
| 057 | | 1:1 |

Латгипропром

Формат А4



- * Размеры для справок.
- Неуказанные предельные отклонения размеров $\pm 17/14$.
- Валиковые уклоны 2%, валиковые радиусы R3... 5 мм.

58.01.00.002

Дверка

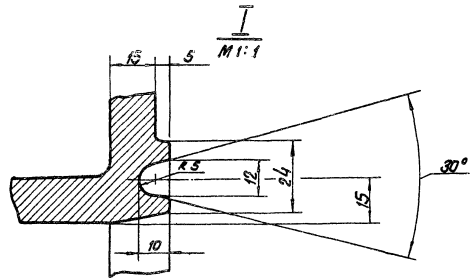
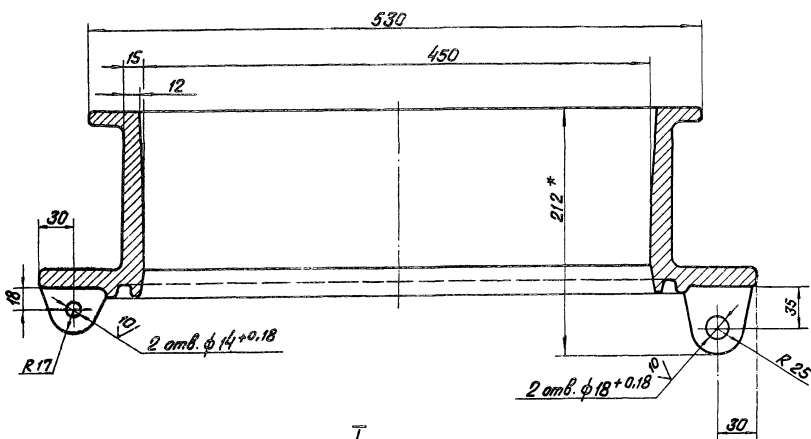
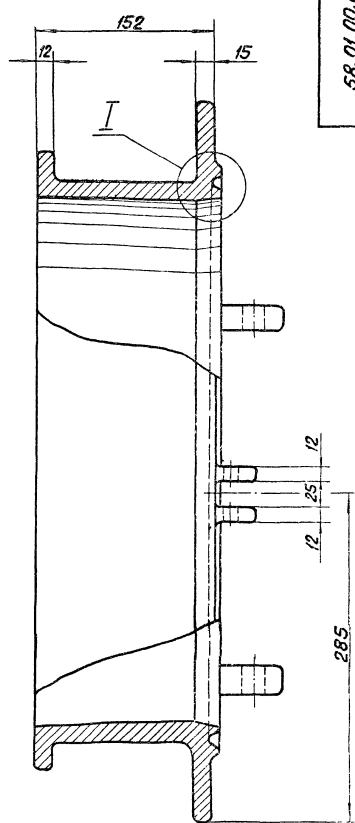
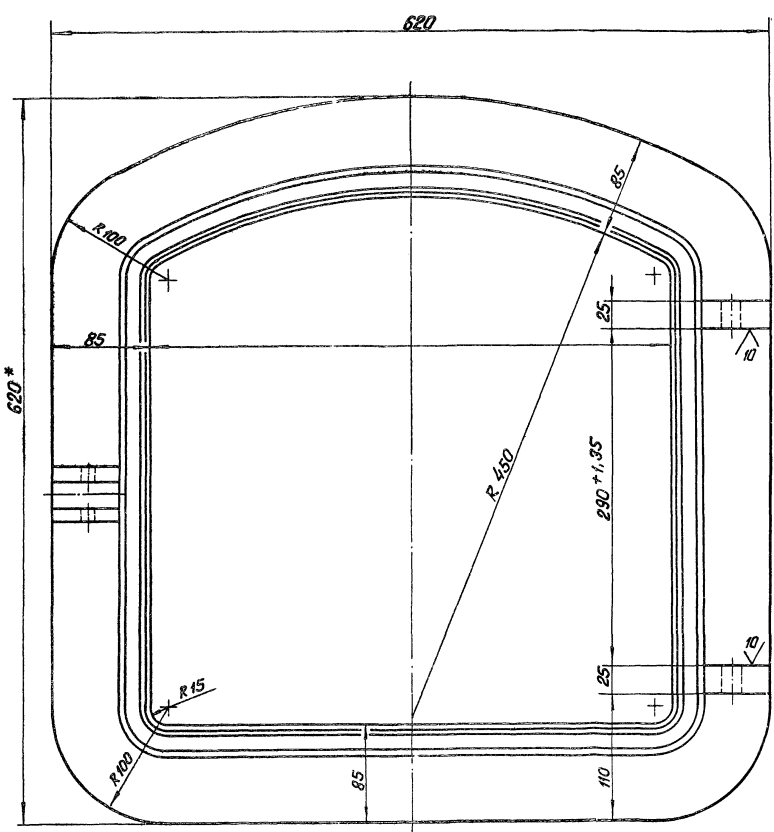
Гайка М10х40 гост 5915-70

| Лист | Масса | Масштаб |
|------|-------|---------|
| 29.5 | | 1:4 |

Латгипропром

19462-36 6

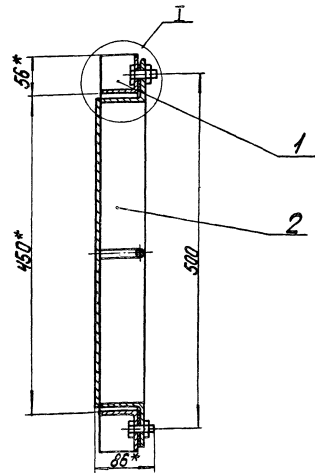
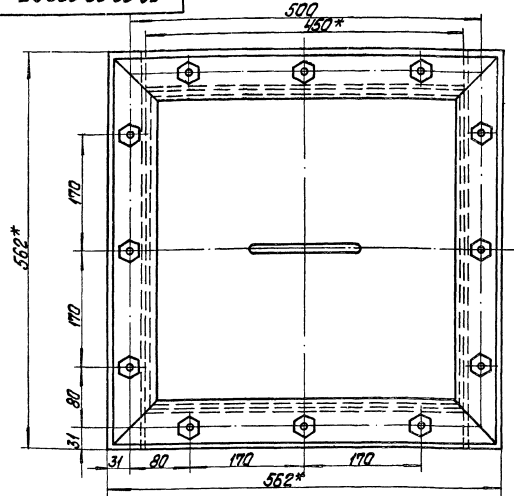
Формат А3



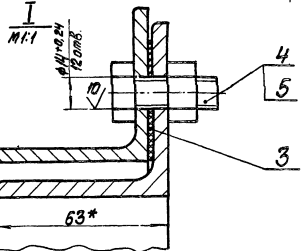
1. * Размеры для справок.
2. Неуказанные предельные отклонения размеров $\pm \frac{IT14}{2}$.
3. Литейные уклоны 2%.
4. Литейные радиусы 3...5 мм.

| | | | | | | |
|-----------|-----------|------|------|---|----------|-----------|
| | | | | 58.01.00.001 | | |
| Исполн. | № докум. | Лист | Дата | Мат. | Масса | Уточнения |
| Разраб. | Коллеж | Экз. | | 51.5 | 1:2.5 | |
| Проф. | Суровиков | 2 | | Лист | Листов 1 | |
| Гл. инж. | Суровиков | 2 | | Корпус СЧ 15-32 ГОСТ 1412-70 ЛАТГИПРОПРОМ 19462-36 7 формат А2 | | |
| Н. конст. | Коллеж | 2 | | | | |
| Экз. | Голов | 2 | | | | |

58.02.00.000 СБ



1* Размеры для справок.
2 Неуказанные предельные отклонения размеров $\pm IT16/2$.

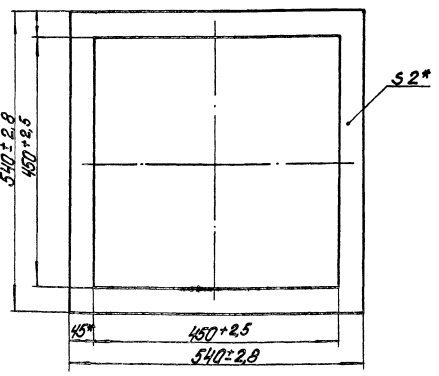


58.02.00.000 СБ

| | | | | | |
|--------------|-------|-----|--------------|-------|-----|
| Лист | Масса | Вес | Лист | Масса | Вес |
| 27 | 1:4 | | | | |
| Латгипропром | | | Латгипропром | | |
| Формат А3 | | | Формат А3 | | |

| № | Кол-во | Обозначение | Наименование | Кол. | Примечание |
|----------------------------|--------|-----------------|-------------------------------|------|------------|
| <u>Документация</u> | | | | | |
| | | 58.02.00.000 СБ | Сборочный чертёж | | |
| <u>Сборочные единицы</u> | | | | | |
| 44 | 1 | 58.02.01.000 | Фланец | 1 | |
| 44 | 2 | 58.02.02.000 | Крышка | 1 | |
| <u>Детали</u> | | | | | |
| 44 | 3 | 58.02.00.001 | Паклявка | 1 | |
| <u>Стандартные изделия</u> | | | | | |
| 4 | | | Болт М12х30.36 | | |
| | | | ГОСТ 7798-70 | 12 | |
| 5 | | | Гайка М12х30.36 ГОСТ 6916-70* | 12 | |

100.00.020 89



* Размеры для справок

58.02.00.001

| | | | | | |
|--------------|-------|-----|--------------|-------|-----|
| Лист | Масса | Вес | Лист | Масса | Вес |
| 023 | 1:5 | | | | |
| Латгипропром | | | Латгипропром | | |
| Формат А4 | | | Формат А4 | | |

Туполобой проект 903-1-199 Альбом 11.5

| Код документа | Зона | Лист | Обозначение | Наименование | Кол. | Прим. Чтение |
|---------------------|------|------|-----------------|---|------|--------------|
| <u>Документация</u> | | | | | | |
| АН | | | 58.02.01.000 СБ | Сборочный чертеж | | |
| <u>Детали</u> | | | | | | |
| Б4 | 1 | | 58.02.01.001 | Уголок | | |
| | | | | Уголок Б-56x56x5 ГОСТ8509-72 Ø ст3сп3 ГОСТ535-79 | 2 | 1,91 кг |
| Б4 | 2 | | 58.02.01.002 | Уголок | | |
| | | | | Уголок Б-56x56x5 ГОСТ8509-72 Ø ст3сп3 ГОСТ535-79 | 2 | 2,4 кг |

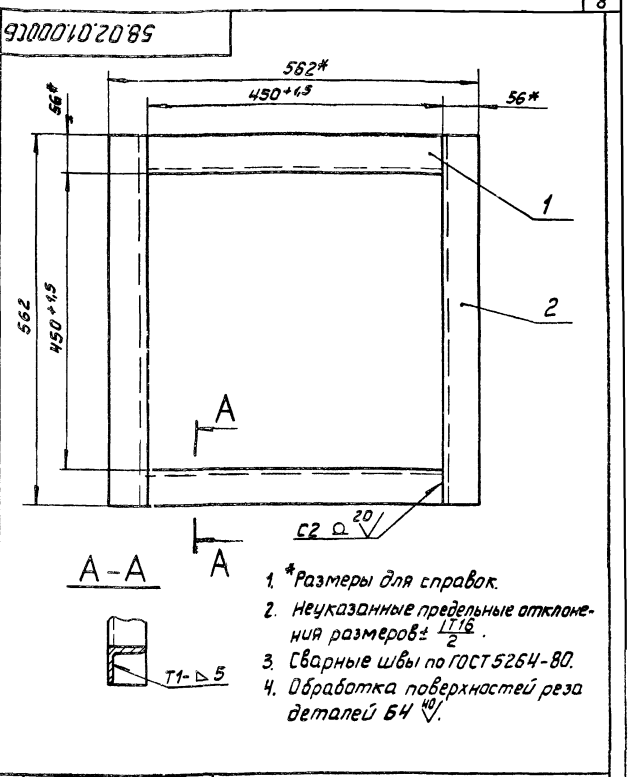
| | | | |
|--------------|-----------|-----------|-------|
| 58.02.01.000 | | | |
| Изм. | Лист | № докум. | Подп. |
| Разраб. | Колмец | Калин | Калин |
| Провер. | Вилгалвис | Калин | Калин |
| Гл. спеч. | Сиданосов | Вилгалвис | Калин |
| Н. контр. | Колмец | Калин | Калин |
| Чтв. | Лопов | Калин | Калин |

Фланец

| | | |
|------|------|--------|
| Лист | Лист | Листов |
| | | 1 |

ЛАТТИПРОПРОМ
Формат А4

Туполобой проект 903-1-199 Альбом 11.5



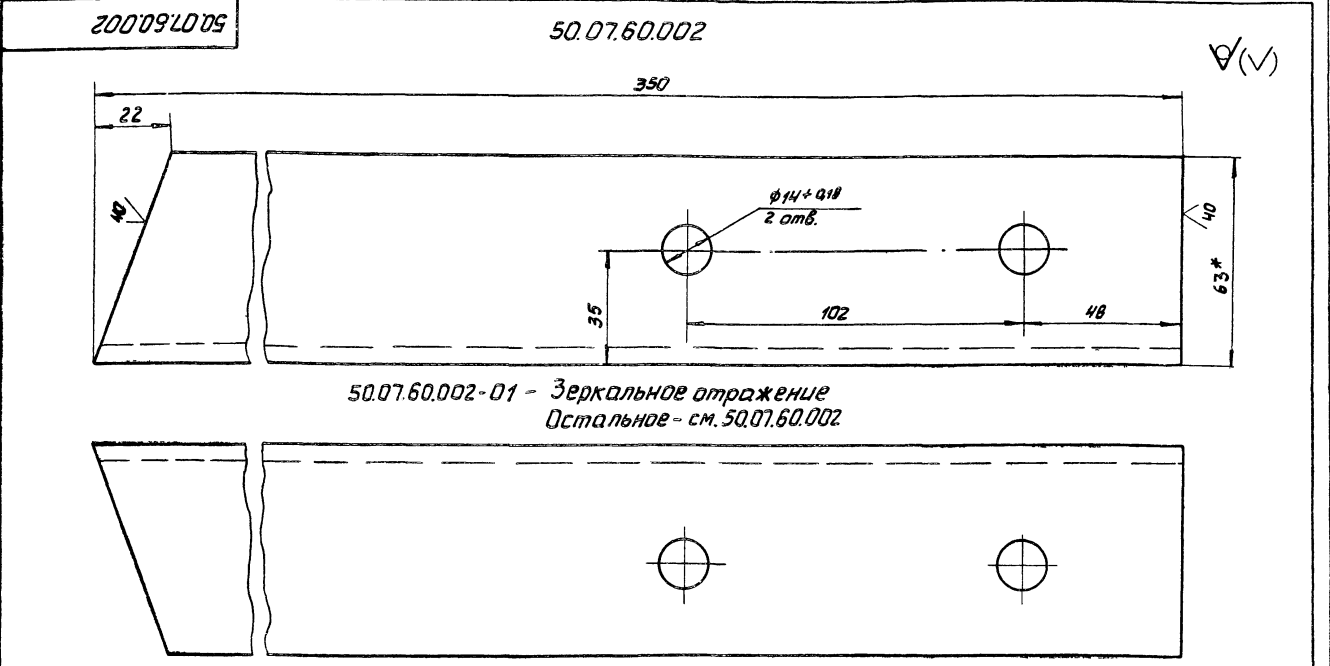
| | | | |
|-----------------|-----------|-----------|-------|
| 58.02.01.000 СБ | | | |
| Изм. | Лист | № докум. | Подп. |
| Разраб. | Колмец | Калин | Калин |
| Провер. | Вилгалвис | Калин | Калин |
| Гл. спеч. | Сиданосов | Вилгалвис | Калин |
| Н. контр. | Колмец | Калин | Калин |
| Чтв. | Лопов | Калин | Калин |

Фланец
Сборочный чертеж

| | | |
|------|----------|---------|
| Лист | Масса | Масштаб |
| | 8,6 | 1:5 |
| Лист | Листов 1 | |

ЛАТТИПРОПРОМ
Формат А4

Туполобой проект 903-1-199 Альбом 11.5



1* Размеры для справок.

2. Неуказанные предельные отклонения размеров ± IT14/2

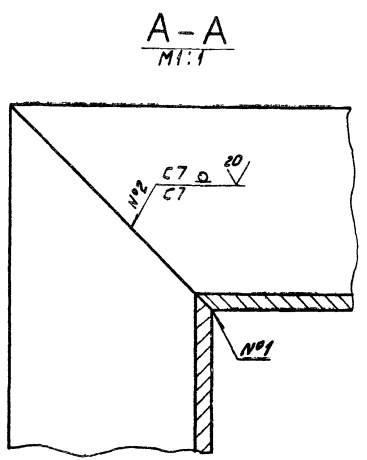
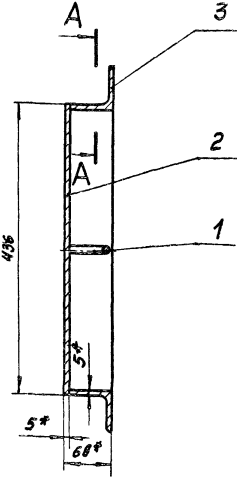
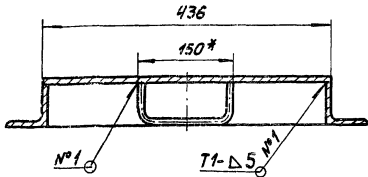
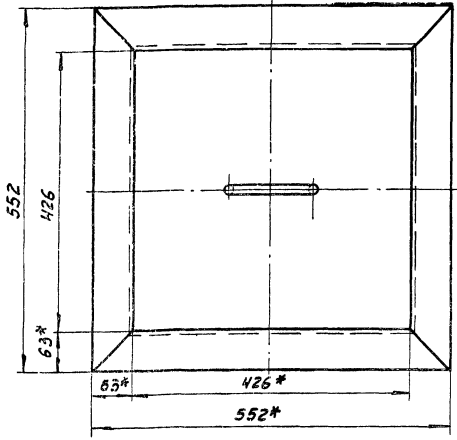
| | | | |
|--------------|-----------|-----------|-------|
| 50.07.60.002 | | | |
| Изм. | Лист | № докум. | Подп. |
| Разраб. | Колмец | Калин | Калин |
| Провер. | Вилгалвис | Калин | Калин |
| Гл. спеч. | Сиданосов | Вилгалвис | Калин |
| Н. контр. | Колмец | Калин | Калин |
| Чтв. | Лопов | Калин | Калин |

Опора

| | | |
|------|----------|---------|
| Лист | Масса | Масштаб |
| | 2 | 1:1 |
| Лист | Листов 1 | |

Уголок Б-63x63x6 ГОСТ8509-72
Ø ст3сп3 ГОСТ535-79

ЛАТТИПРОПРОМ
13462-36 3
Формат А3



- 1. *Размеры для справок.
- 2. Неуказанные предельные отклонения размеров $\pm \frac{IT18}{2}$.
- 3. Сварные швы №1, №2 по ГОСТ 5264-80.
- 4. Обработка поверхностей реза деталей $64 \frac{40}{\sqrt{}}$.

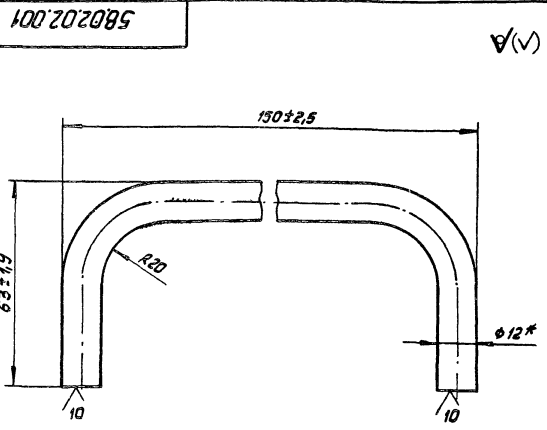
| | | | | | | | |
|-----------|-----------|---------|------|----------------------------|------------------------|--------|---------|
| | | | | | 58.02.02.000 СБ | | |
| Изм/Лист | Исполн. | Подп. | Дата | Крышка Сборочный чертеж | Лист | Масса | Минимум |
| Разраб. | Колмец | Зильбер | | | 17,3 | 1:5 | |
| Провер. | Зилгалвис | Зильбер | | | Лист | Листов | |
| Ил. спец. | Сухомосов | Зильбер | | | ЛАТГИПРОПРОМ | | |
| И.контр. | Колмец | Зильбер | | | | | |
| Утв. | Попов | Зильбер | | | | | |

Формат А2

| Формат | Зона | Лист | Обозначение | Наименование | кол. | Примечание |
|--------|------|------|-----------------|---|------|------------|
| | | | | <u>Документация</u> | | |
| | | 13 | 58.02.02.000 СБ | Сборочный чертеж | | |
| | | | | <u>Детали</u> | | |
| | | 14 | 58.02.02.001 | Ручка | 1 | |
| | | 64 | 58.02.02.002 | Дно | | |
| | | | | Лист 5 ГОСТ 19903-74 в Стэнсп ГОСТ 4637-79 | 1 | 745 кг |
| | | 64 | 58.02.02.003 | Уголок | | |
| | | | | Уголок Б-63x63x5 ГОСТ 8509-76 в Стэнсп ГОСТ 535-79 | 4 | 2,4 кг |

| | | | | | | | |
|-----------|-----------|---------|------|--------|---------------------|------|--------|
| | | | | | 58.02.02.000 | | |
| Изм/Лист | Исполн. | Подп. | Дата | Крышка | Лист | Лист | Листов |
| Разраб. | Колмец | Зильбер | | | 1 | | |
| Провер. | Зилгалвис | Зильбер | | | ЛАТГИПРОПРОМ | | |
| Ил. спец. | Сухомосов | Зильбер | | | | | |
| И.контр. | Колмец | Зильбер | | | | | |
| Утв. | Попов | Зильбер | | | | | |

Формат А4



* Размер для справок.

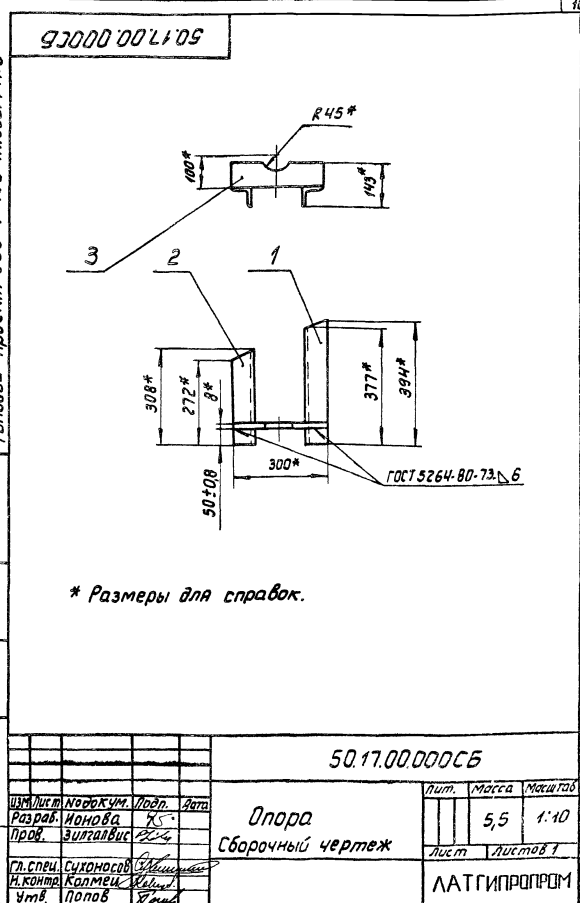
| | | | | | | | |
|-----------|-----------|---------|------|-------|---------------------|--------|---------|
| | | | | | 58.02.02.001 | | |
| Изм/Лист | Исполн. | Подп. | Дата | Ручка | Лист | Масса | Минимум |
| Разраб. | Колмец | Зильбер | | | 02 | 1:1 | |
| Провер. | Зилгалвис | Зильбер | | | Лист | Листов | |
| Ил. спец. | Сухомосов | Зильбер | | | ЛАТГИПРОПРОМ | | |
| И.контр. | Колмец | Зильбер | | | | | |
| Утв. | Попов | Зильбер | | | | | |

В-12 ГОСТ 2590-71
20 ГОСТ 1050-74
79462-36

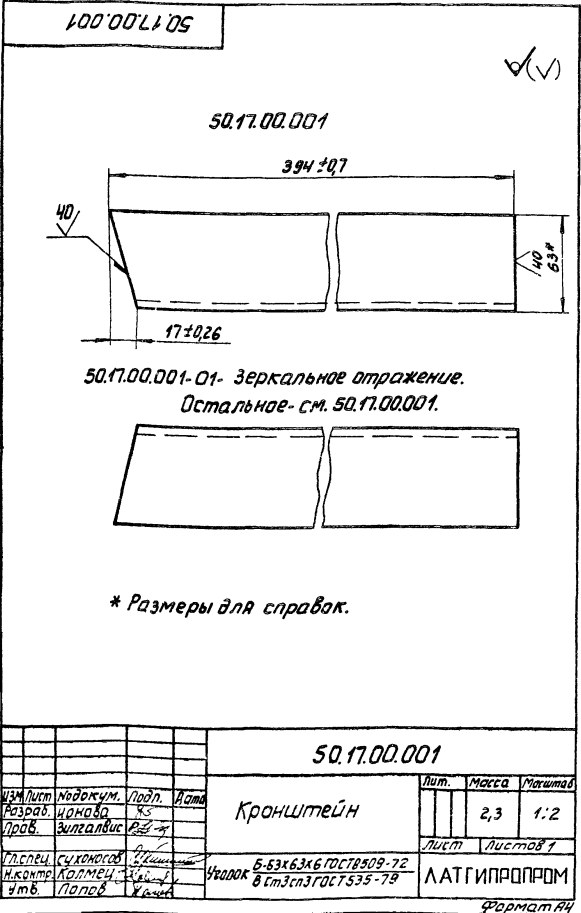
Формат А4

| № п/п | Обозначение | Наименование | Кол. | Примечание |
|--------------|----------------|------------------|------|------------|
| Документация | | | | |
| АЧ | 50.17.00.000СБ | Сборочный чертеж | | |
| Детали | | | | |
| АЧ | 1 | 50.17.00.001 | 1 | Кронштейн |
| АЧ | 2 | 50.17.00.002 | 1 | Кронштейн |
| АЧ | 3 | 50.07.50.002 | 1 | Планка |

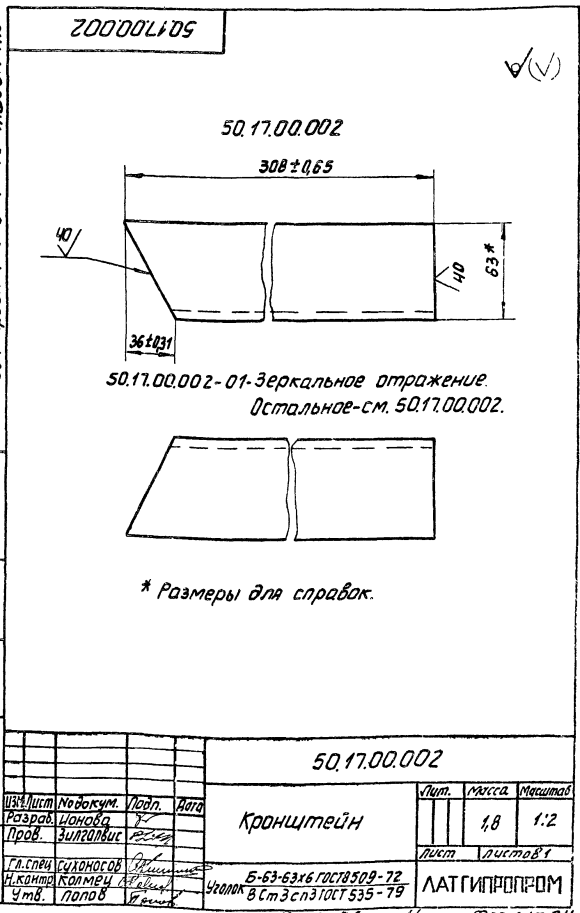
| | | | | | |
|-----------|-----------|----------|-------|------|--------------------|
| Изм. Лист | | № докум. | Подп. | Дата | 50.17.00.000 |
| Разраб. | Иванова | КС | | | Лист Листов 1 1 |
| Пров. | Зилгалвич | ВЗ | | | |
| Гл. спец. | Суханосов | ВЗ | | | |
| И.контр. | Колмеч | ВЗ | | | |
| Утв. | Попов | ВЗ | | | ЛАТГИПРОПРОМ |



| | | | | | |
|-----------|-----------|----------|-------|------|--------------------|
| Изм. Лист | | № докум. | Подп. | Дата | 50.17.00.000СБ |
| Разраб. | Иванова | КС | | | Лист Листов 1 1 |
| Пров. | Зилгалвич | ВЗ | | | |
| Гл. спец. | Суханосов | ВЗ | | | |
| И.контр. | Колмеч | ВЗ | | | |
| Утв. | Попов | ВЗ | | | ЛАТГИПРОПРОМ |



| | | | | | |
|-----------|-----------|----------|-------|------|---|
| Изм. Лист | | № докум. | Подп. | Дата | 50.17.00.001 |
| Разраб. | Иванова | КС | | | Лист Листов 2,3 1:2 |
| Пров. | Зилгалвич | ВЗ | | | |
| Гл. спец. | Суханосов | ВЗ | | | |
| И.контр. | Колмеч | ВЗ | | | |
| Утв. | Попов | ВЗ | | | Указок Б-53х63х6 ГОСТ 8509-72 в ст 3 п 3 ГОСТ 535-79 ЛАТГИПРОПРОМ |



| | | | | | |
|-----------|-----------|----------|-------|------|---|
| Изм. Лист | | № докум. | Подп. | Дата | 50.17.00.002 |
| Разраб. | Иванова | КС | | | Лист Листов 1,8 1:2 |
| Пров. | Зилгалвич | ВЗ | | | |
| Гл. спец. | Суханосов | ВЗ | | | |
| И.контр. | Колмеч | ВЗ | | | |
| Утв. | Попов | ВЗ | | | Указок Б-53х63х6 ГОСТ 8509-72 в ст 3 п 3 ГОСТ 535-79 ЛАТГИПРОПРОМ |

Тилобой проект 903-1-199 Альбом 11.5

Взам. инвент. №, № уч. д. №, № инв. №, № уч. д. №, № инв. №, № уч. д. №

| Код | Зона | Поз. | Обозначение | Наименование | Кол. | Примечание |
|-----|------|------|-----------------|------------------|--------------|------------|
| | | | | Документация | | |
| АЧ | | | 50.18.00.000СБ | Сборочный чертеж | | |
| | | | | Детали | | |
| АЧ | 1 | | 50.17.00.001-01 | Кронштейн | 1 | |
| АЧ | 2 | | 50.17.00.002-02 | Кронштейн | 1 | |
| АЧ | 3 | | 50.07.50.002 | Планка | 1 | |
| | | | 50.18.00.000 | | | |
| | | | Опора | | Латгипропром | |
| | | | | | Формат АЧ | |

2000S'000S

✓(✓)

1. * Размеры для справок.
2. Неуказанные предельные отклонения размеров $\pm \frac{IT14}{2}$.

| 50.07.50.002 | | | Лист | Масса | Усилов |
|--------------|--|--|--------------|----------|--------|
| Планка | | | | 1.41 | 1:2 |
| | | | Лист | Листов 1 | |
| | | | Латгипропром | | |
| | | | Формат АЧ | | |

Тилобой проект 903-1-199 Альбом 11.5

Взам. инвент. №, № уч. д. №, № инв. №, № уч. д. №

501800000СБ

11

* Размеры для справок.

| 50.18.00.000СБ | | | Лист | Масса | Усилов |
|----------------|--|--|--------------|----------|--------|
| Опора | | | | 5.5 | 1:10 |
| | | | Лист | Листов 1 | |
| | | | Латгипропром | | |
| | | | Формат АЧ | | |

1000010E9

✓(✓)

1. * Размеры для справок.
2. Неуказанные предельные отклонения размеров $\pm \frac{IT14}{2}$.

| 63.01.00.001 | | | Лист | Масса | Усилов |
|--------------|--|--|--------------|----------|--------|
| Воронка | | | | 0.4 | 1:2 |
| | | | Лист | Листов 1 | |
| | | | Латгипропром | | |
| | | | Формат АЧ | | |

Альбом 41.5

Типовой проект 903-4-199

| Формат | Зона | Но. | Обозначение | Наименование | Кол. | Примечание |
|--------|------|--------------|-----------------|------------------------------------|------|------------|
| | | | | Документация | | |
| | А3 | | 24.01.00.000 СБ | Сборочный чертеж | | |
| | | | | Сборочные единицы | | |
| А4 | 1 | 24.01.01.000 | | Корпус | 1 | |
| А4 | 2 | 24.01.02.000 | | Крышка | 1 | |
| А4 | 3 | 24.01.03.000 | | Кронштейн | 1 | |
| | | | | Детали | | |
| А4 | 4 | 24.01.00.001 | | Прокладка | 1 | |
| | | | | Стандартные изделия | | |
| | 5 | | | Болт М 16 х 30.46 ГОСТ 7798-70* | 10 | |
| | 6 | | | Гайка М 16.5 ГОСТ 5915-70* | 10 | |

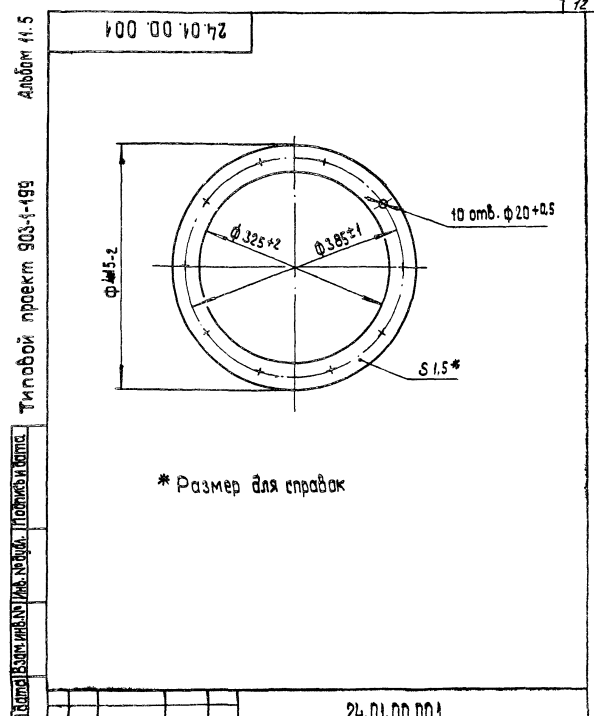
24.01.00.000

Конденсатоотводчик

Лист 1 из 1 листов

ЛАТГИПРОПРОМ

формат А4



24.01.00.001

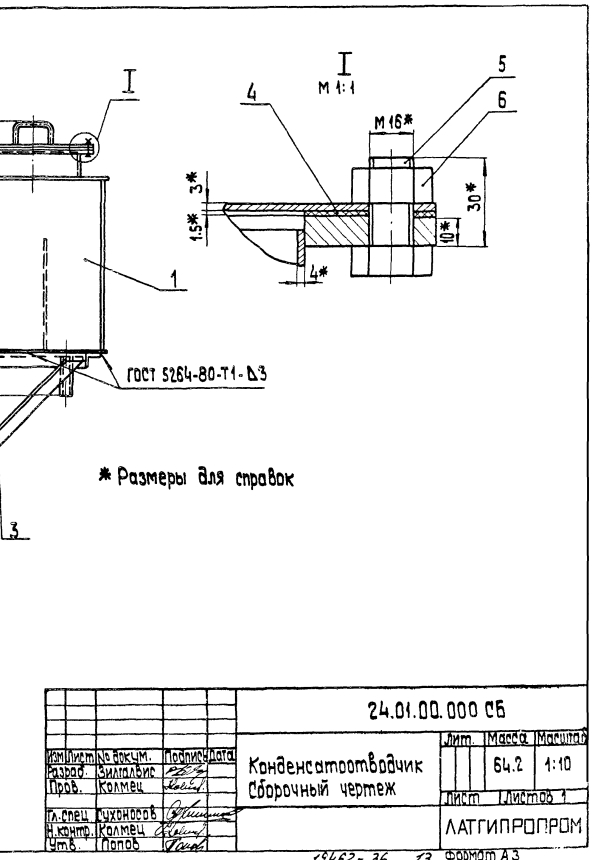
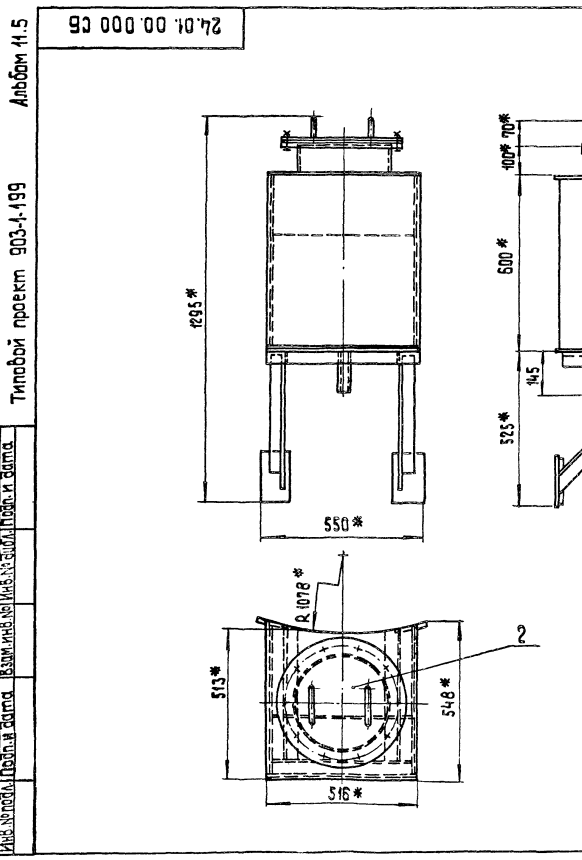
Прокладка

Лист 1 из 1 листов

Паронит ПОН 15 ГОСТ 481-80

ЛАТГИПРОПРОМ

формат А4



Альбом 11.5

Типовой проект 903-1-199

Изм. Листов № вкл. и дата. Изменения в проекте. Исполнитель: Латгипропром

| Лист | № вкл. | Дата | Обозначение | Наименование | Кол. | Примечание |
|------|--------|------|-------------------------|----------------------|------|------------|
| | | | | Документация | | |
| А3 | | | 24.01.01.000 СБ | Сборочный чертеж | | |
| | | | | детали | | |
| А4 | 1 | | 24.01.01.001 | Крыша | 1 | |
| А4 | 2 | | 24.01.01.002 | Днище | 1 | |
| А4 | 3 | | 24.01.01.003 | Боковина | 2 | |
| | 4 | | -01 | Боковина | 1 | |
| А4 | 5 | | 24.01.01.005 | Перегаровка | 1 | |
| А4 | 6 | | 24.01.01.006 | Фланец | 1 | |
| Б4 | 7 | | 24.01.01.007 | Патрубок | | |
| | | | Труба | 325x4 ГОСТ 10704-76 | | |
| | | | В ст.п.с. ГОСТ 10705-80 | | 1 | 3,0 кг |
| | | | Патрубок | | | |
| | | | Труба | 45x2,5 ГОСТ 10704-76 | | |
| | | | В ст.п.с. ГОСТ 10705-80 | | 1 | 0,38 кг |

24.01.01.000

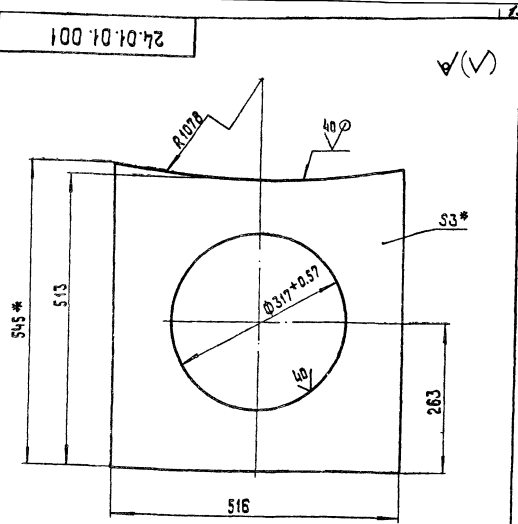
Корпус

Лит. Листов
Латгипропром
формат А4

Альбом 11.5

Типовой проект 903-1-199

Изм. Листов № вкл. и дата. Изменения в проекте. Исполнитель: Латгипропром



- * Размеры для справок.
- Неуказанные предельные отклонения размеров $\pm IT16/2$

24.01.01.001

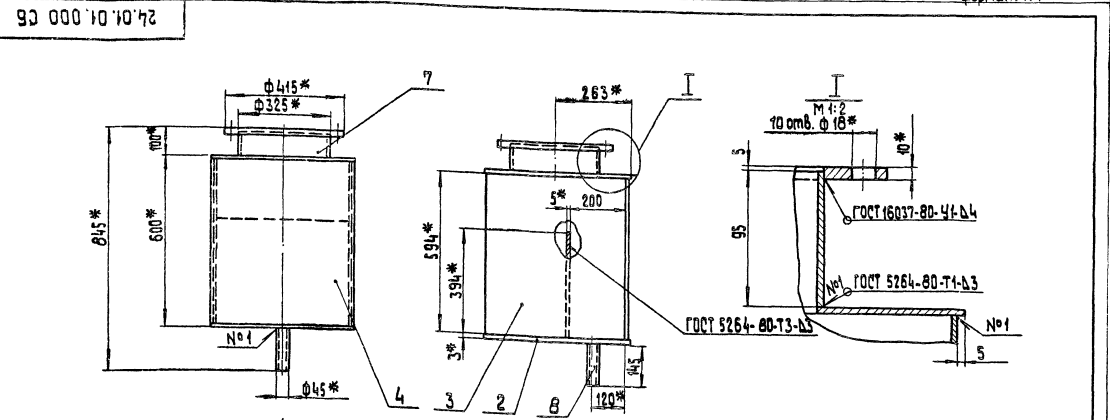
Крыша

Лит. Масса Мащштаб
4,5 1:5
Лист Листов 1
Латгипропром
формат А4

Альбом 11.5

Типовой проект 903-1-199

Изм. Листов № вкл. и дата. Изменения в проекте. Исполнитель: Латгипропром



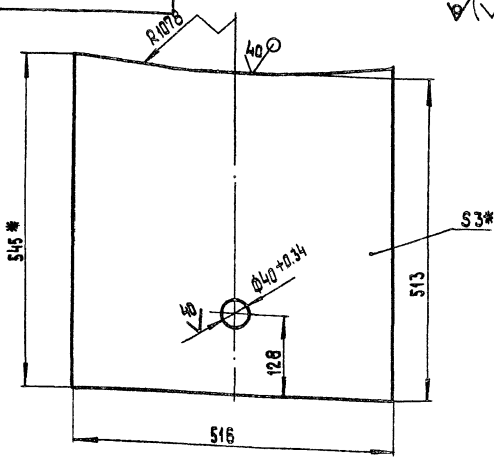
- * Размеры для справок.
- Неуказанные предельные отклонения размеров $\pm IT16/2$.
- Обработка поверхностей реза валами БУ $\nabla 4$.

24.01.01.000 СБ

Корпус
Сборочный чертеж

Лит. Масса Мащштаб
48,1 1:10
Лист Листов 1
Латгипропром
формат А4

24.01.01.002



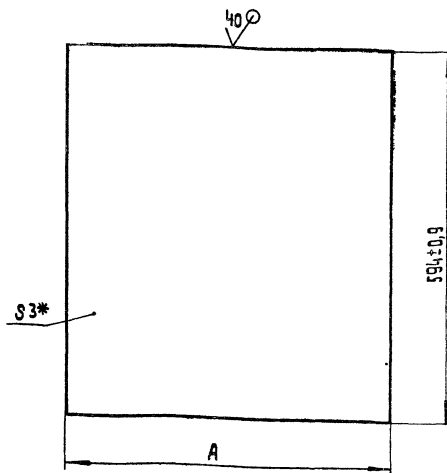
- 1*. Размеры для справок.
- 2. Неуказанные предельные отклонения размеров $\pm \frac{IT16}{2}$.

24.01.01.002

| | | | | | | | |
|-----------|------------|------------|------------|------------|----------------------------|-----------------|---------|
| Изм. | Лист | № докум. | Полн. | Дата | Лист | Масса | Масштаб |
| Разраб. | Ильина | Ильина | Ильина | Ильина | | | |
| Проб. | Зилгалевич | Зилгалевич | Зилгалевич | Зилгалевич | Днище | 6,35 | 1:5 |
| И. спец. | Сухомосов | Сухомосов | Сухомосов | Сухомосов | Лист | 3 гост 19903-74 | |
| И. контр. | Колмец | Колмец | Колмец | Колмец | 8 см 3 сп 3 гост 16523-70* | | |
| Утв. | Попов | Попов | Попов | Попов | ЛАТГИПРОПРОМ | | |

формат А4

24.01.01.003



| Обозначение | A, мм | Масса, кг |
|--------------|---------|-----------|
| 24.01.01.003 | 527±0,9 | 7,4 |
| -01 | 516±0,9 | 7,2 |

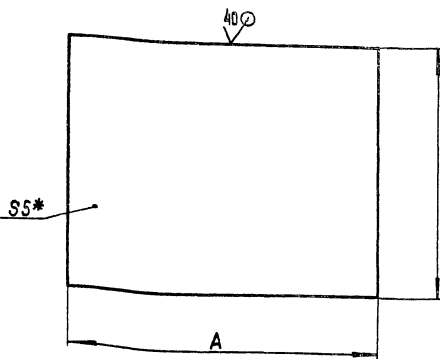
* Размер для справок.

24.01.01.003

| | | | | | | | |
|-----------|------------|------------|------------|------------|----------------------------|-----------------|---------|
| Изм. | Лист | № докум. | Полн. | Дата | Лист | Масса | Масштаб |
| Разраб. | Ильина | Ильина | Ильина | Ильина | | | |
| Проб. | Зилгалевич | Зилгалевич | Зилгалевич | Зилгалевич | Бокавина | 7,4 | 1:5 |
| И. спец. | Сухомосов | Сухомосов | Сухомосов | Сухомосов | Лист | 3 гост 19903-74 | |
| И. контр. | Колмец | Колмец | Колмец | Колмец | 8 см 3 сп 3 гост 16523-70* | | |
| Утв. | Попов | Попов | Попов | Попов | ЛАТГИПРОПРОМ | | |

формат А4

24.01.01.005



| Обозначение | A, мм | B, мм | Масса, кг |
|--------------|----------|----------|-----------|
| 24.01.01.005 | 500±0,76 | 394±0,76 | 7,73 |
| -01 | 400±2,2 | 150±2,5 | 0,6 |

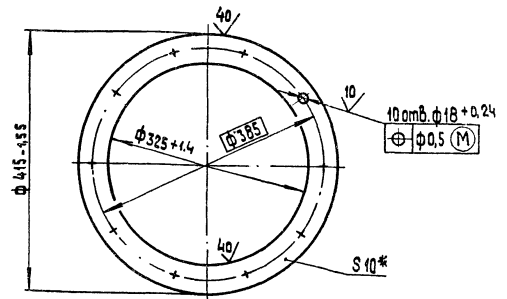
* Размер для справок.

24.01.01.005

| | | | | | | | |
|-----------|------------|------------|------------|------------|---------------------------|-----------------|---------|
| Изм. | Лист | № докум. | Полн. | Дата | Лист | Масса | Масштаб |
| Разраб. | Ильина | Ильина | Ильина | Ильина | | | |
| Проб. | Зилгалевич | Зилгалевич | Зилгалевич | Зилгалевич | Перегородка | С, табл. | 1:5 |
| И. спец. | Сухомосов | Сухомосов | Сухомосов | Сухомосов | Лист | 5 гост 19903-74 | |
| И. контр. | Колмец | Колмец | Колмец | Колмец | 8 см 3 сп 3 гост 14637-79 | | |
| Утв. | Попов | Попов | Попов | Попов | ЛАТГИПРОПРОМ | | |

формат А4

24.01.01.006



* Размер для справок.

24.01.01.006

| | | | | | | | |
|-----------|------------|------------|------------|------------|---------------------------|------------------|---------|
| Изм. | Лист | № докум. | Полн. | Дата | Лист | Масса | Масштаб |
| Разраб. | Ильина | Ильина | Ильина | Ильина | | | |
| Проб. | Зилгалевич | Зилгалевич | Зилгалевич | Зилгалевич | фланец | 4,1 | 1:5 |
| И. спец. | Сухомосов | Сухомосов | Сухомосов | Сухомосов | Лист | 10 гост 19903-74 | |
| И. контр. | Колмец | Колмец | Колмец | Колмец | 8 см 3 сп 3 гост 14637-79 | | |
| Утв. | Попов | Попов | Попов | Попов | ЛАТГИПРОПРОМ | | |

формат А4

| КВАНТИТАТ | КОД | НАИМЕНОВАНИЕ | НАИМЕНОВАНИЕ | КОД | ПРИМЕЧАНИЕ |
|-----------|-----------------|------------------|--------------|-----|------------|
| | | | ДОКУМЕНТАЦИЯ | | |
| 1 | 24.01.02.000.06 | СБОРОЧНЫЙ ЧЕРТЕЖ | | | |
| | | | ДЕТАЛИ | | |
| 1 | 24.01.02.001 | КРЫШКА | | 1 | |
| 2 | 24.01.02.002 | РУЧКА | | 2 | |

| | | | |
|--------------|------------|---------|------|
| 24.01.02.000 | | | |
| ИЗМ. ЛИСТ | № ДОКУМ. | ПОДП. | ДАТА |
| РАЗРЯБ. | ЭНГЛГЛВАНС | РЗ | РЗ |
| ПРОВ. | КОЛМЕЦ | Колмец | |
| ОЛ. СПЕЦ. | СХОДНОСОВ | Сходнов | |
| Н. КОНТР. | КОЛМЕЦ | Колмец | |
| УТВ. | ПОПОВ | Попов | |

| | | |
|------|--------|----------|
| ЛИСТ | МАССА | УМНОЖИТЬ |
| | | |
| ЛИСТ | ЛИСТОВ | 1 |

ЛАТГИПРОПРОМ

ФОРМАТ А4

24.01.02.000.06

1 * РАЗМЕРЫ ДЛЯ СПРАВКИ.
2. НЕУКАЗАННЫЕ ПРЕДЕЛЬНЫЕ ОТКЛОНЕНИЯ РАЗМЕРОВ $\pm \frac{IT16}{2}$.

| | | | |
|-----------------|------------|---------|------|
| 24.01.02.000.06 | | | |
| ИЗМ. ЛИСТ | № ДОКУМ. | ПОДП. | ДАТА |
| РАЗРЯБ. | ЭНГЛГЛВАНС | РЗ | РЗ |
| ПРОВ. | КОЛМЕЦ | Колмец | |
| ОЛ. СПЕЦ. | СХОДНОСОВ | Сходнов | |
| Н. КОНТР. | КОЛМЕЦ | Колмец | |
| УТВ. | ПОПОВ | Попов | |

| | | |
|------|--------|----------|
| ЛИСТ | МАССА | УМНОЖИТЬ |
| | 3,6 | 1:5 |
| ЛИСТ | ЛИСТОВ | 1 |

ЛАТГИПРОПРОМ

ФОРМАТ А4

24.01.02.001

1 * РАЗМЕР ДЛЯ СПРАВКИ.

| | | | |
|--------------|------------|---------|------|
| 24.01.02.001 | | | |
| ИЗМ. ЛИСТ | № ДОКУМ. | ПОДП. | ДАТА |
| РАЗРЯБ. | КОЛМЕЦ | Колмец | |
| ПРОВ. | ЭНГЛГЛВАНС | РЗ | РЗ |
| ОЛ. СПЕЦ. | СХОДНОСОВ | Сходнов | |
| Н. КОНТР. | КОЛМЕЦ | Колмец | |
| УТВ. | ПОПОВ | Попов | |

| | | |
|------|--------|----------|
| ЛИСТ | МАССА | УМНОЖИТЬ |
| | 3,2 | 1:5 |
| ЛИСТ | ЛИСТОВ | 1 |

ЛАТГИПРОПРОМ

ФОРМАТ А4

24.01.02.002

* РАЗМЕР ДЛЯ СПРАВКИ.

| | | | |
|--------------|------------|---------|------|
| 24.01.02.002 | | | |
| ИЗМ. ЛИСТ | № ДОКУМ. | ПОДП. | ДАТА |
| РАЗРЯБ. | КОЛМЕЦ | Колмец | |
| ПРОВ. | ЭНГЛГЛВАНС | РЗ | РЗ |
| ОЛ. СПЕЦ. | СХОДНОСОВ | Сходнов | |
| Н. КОНТР. | КОЛМЕЦ | Колмец | |
| УТВ. | ПОПОВ | Попов | |

| | | |
|------|--------|----------|
| ЛИСТ | МАССА | УМНОЖИТЬ |
| | 0,2 | 1:1 |
| ЛИСТ | ЛИСТОВ | 1 |

ЛАТГИПРОПРОМ

ФОРМАТ А4

ТИПОВОЙ ПРОЕКТ 903-1-199 РИЛЬСОН 11.5

ИНВ. № ПРОЕКТА ПОДПИСАТЬ И ДАТУ ВЗНУМ. ИНВ. № РИЛЬСОН 11.5

ТИПОВОЙ ПРОЕКТ 903-1-199 РИЛЬСОН 11.5

ИНВ. № ПРОЕКТА ПОДПИСАТЬ И ДАТУ ВЗНУМ. ИНВ. № РИЛЬСОН 11.5

| КОЛ-ВО ЛИСТОВ | КОЛ-ВО ДОКУМЕНТОВ | ПОДП. | ДАТА | НАИМЕНОВАНИЕ | КОЛ. | ПРИМЕЧАНИЕ |
|---------------|-------------------|-------|------|-------------------------------|------|------------------|
| | | | | <u>ДОКУМЕНТАЦИЯ</u> | | |
| И4 | | | | 24.01.03.000 СБ | | СБОРОЧНЫЙ ЧЕРТЕЖ |
| | | | | <u>ДЕТАЛИ</u> | | |
| И4 | 1 | | | 24.01.03.001 | 1 | ПОДПОРКА |
| | 2 | | | -01 | 1 | ПОДПОРКА |
| И4 | 3 | | | 24.01.03.002 | 1 | ПОЛКА |
| | 4 | | | -01 | 1 | ПОЛКА |
| И4 | 5 | | | 24.01.04.005-01 | 2 | ПАНЕЛЬ |
| Б4 | 6 | | | 24.01.03.003 | 1 | ПОЛКА |
| | | | | УГОЛОК Б-50*50*5 ГОСТ 8509-72 | | |
| | | | | ВЕТ. СЛ. З. ГОСТ 535-79 | | |
| | | | | | 1 | 1,95 кг |

| | | | |
|--------------------|------------------------------|----------------------------|-----------------|
| 24.01.03.000 | | | |
| ИЗМ. ЛИСТ | № ДОКУМ. | ПОДП. | ДАТА |
| РАЗРАБ. ЗАИГЛАВНИК | КОМП. КОМ. КОМП. КОМП. КОМП. | И. КОМП. КОМП. КОМП. КОМП. | УТВ. ПОПОВ |
| КРОНШТЕЙН | | | ЛНТ. ЛНТ. ЛНТОВ |
| | | | 1 |
| ЛАТГИПРОПРОМ | | | ФОРМАТ А4 |

24.01.03.000 СБ

1. * РАЗМЕРЫ ДЛЯ СПРАВКИ.
 2. НЕУКАЗАННЫЕ ПРЕДЕЛЬНЫЕ ОТКЛОНЕНИЯ РАЗМЕРОВ ± 0,2.
 3. ОБРАБОТКА ПОВЕРХНОСТЕЙ РЕЗА ДЕТАЛЕЙ Б4 Ч0.

| | | | |
|--------------------|-------------------------|----------------------------|-----------------|
| 24.01.03.000 СБ | | | |
| ИЗМ. ЛИСТ | № ДОКУМ. | ПОДП. | ДАТА |
| РАЗРАБ. ЗАИГЛАВНИК | КОМП. КОМП. КОМП. КОМП. | И. КОМП. КОМП. КОМП. КОМП. | УТВ. ПОПОВ |
| КРОНШТЕЙН | | | ЛНТ. ЛНТ. ЛНТОВ |
| | | | 1 |
| СБОРОЧНЫЙ ЧЕРТЕЖ | | | ЛНТ. ЛНТОВ |
| | | | 1 |
| ЛАТГИПРОПРОМ | | | ФОРМАТ А4 |

24.01.03.001

24.01.03.001-01 - ЗЕРКАЛЬНОЕ ОТРАЖЕНИЕ.
 ОСТАЛЬНЫЕ - СМ. 24.01.03.001

* РАЗМЕР ДЛЯ СПРАВКИ.

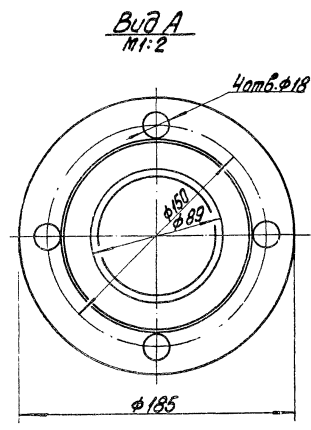
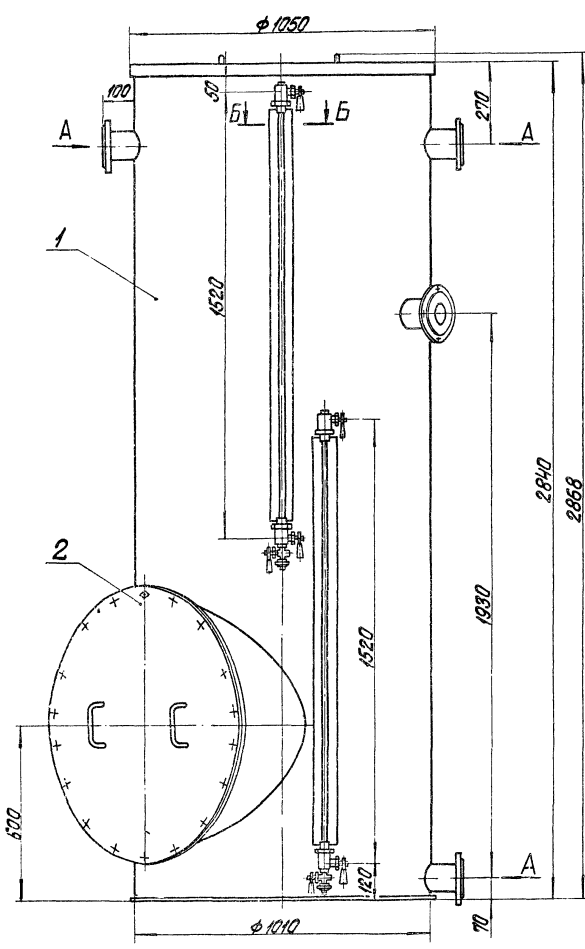
| | | | |
|--------------------|-------------------------|----------------------------|-----------------|
| 24.01.03.001 | | | |
| ИЗМ. ЛИСТ | № ДОКУМ. | ПОДП. | ДАТА |
| РАЗРАБ. ЗАИГЛАВНИК | КОМП. КОМП. КОМП. КОМП. | И. КОМП. КОМП. КОМП. КОМП. | УТВ. ПОПОВ |
| ПОДПОРКА | | | ЛНТ. ЛНТ. ЛНТОВ |
| | | | 2,3 |
| ЛАТГИПРОПРОМ | | | ФОРМАТ А4 |

24.01.03.002

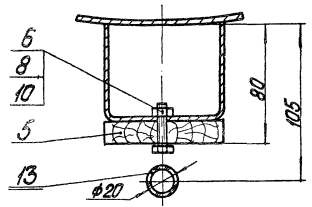
24.01.03.002-01 - ЗЕРКАЛЬНОЕ ОТРАЖЕНИЕ.
 ОСТАЛЬНЫЕ - СМ. 24.01.03.002

* РАЗМЕР ДЛЯ СПРАВКИ.

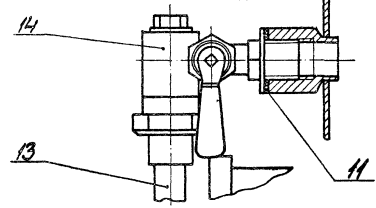
| | | | |
|--------------------|-------------------------|----------------------------|-----------------|
| 24.01.03.002 | | | |
| ИЗМ. ЛИСТ | № ДОКУМ. | ПОДП. | ДАТА |
| РАЗРАБ. ЗАИГЛАВНИК | КОМП. КОМП. КОМП. КОМП. | И. КОМП. КОМП. КОМП. КОМП. | УТВ. ПОПОВ |
| ПОЛКА | | | ЛНТ. ЛНТ. ЛНТОВ |
| | | | 1,7 |
| ЛАТГИПРОПРОМ | | | ФОРМАТ А4 |



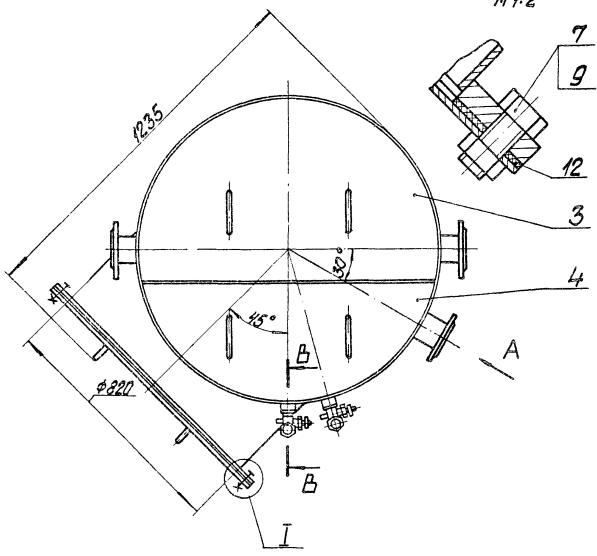
B-B
M 1:2



B-B повернуто
M 1:2



I
M 1:2



1. Размеры для справок.
2. После сборки бак подвергнуть гидравлической испытанию посредством налива воды на полную высоту и выдержкой в течение двух часов. Все швы бака, наполненного водой проверить протеканием. Течи не допускаются.
3. Покрытие бака осуществляется по проекту водоподготовки.

Типовой проект 903-1-199 Мельник И.С.
 Исполнитель: [Signature]
 Проверил: [Signature]
 Утвердил: [Signature]

| | | | | | | |
|-------------------|----------|-----------|------|------|---------|---------|
| 24.03.00.000СБ | | | | Лист | Масштаб | Масштаб |
| Бак-мерник V=2 м³ | | | | 381 | 1:10 | |
| Сборочный чертеж | | | | Лист | Масштаб | |
| ЛАТГИПРОПРОМ | | | | | | |
| Исполнитель | № докум. | Изменения | Дата | | | |
| Разработчик | Копетей | | | | | |
| Проверил | Иванов | | | | | |
| Исполнитель | Копетей | | | | | |
| Этп. | Попов | | | | | |

19462-36 18 формат А2

Альбом 145
Типовой проект 903-1-199
ИЗДАНИЕ: 1. Поделка и дата: 24.03.00.000

| Вид | Код | Обозначение | Наименование | Кол. | Примечание |
|--------------------|---------|-----------------|-------------------------------------|--------------|------------|
| | | | <u>Документация</u> | | |
| Аз | | 24.03.00.000 СБ | Сборочный чертеж | | |
| | | | <u>Сборочные единицы</u> | | |
| Ан | 1 | 24.03.01.000 | Бак | 1 | |
| Ан | 2 | 24.03.02.000 | Крышка | 1 | |
| Ан | 3 | 24.03.03.000 | Полукрышка | 1 | |
| Ан | 4 | 24.03.04.000 | Полукрышка | 1 | |
| | | | <u>Детали</u> | | |
| Ан | 5 | 24.03.00.001 | Рейка | 2 | |
| | | | <u>Стандартные изделия</u> | | |
| | 6 | | Болт М6х25.46 ГОСТ 7798-70* | 6 | |
| | 7 | | Болт М20х45.46 ГОСТ 7798-70* | 18 | |
| | 8 | | Гайка М6.5 ГОСТ 5915-70* | 6 | |
| | 9 | | Гайка М 20.5 ГОСТ 5915-70* | 18 | |
| | 10 | | Шайба 6 ГОСТ 11371-78 | 6 | |
| | 11 | | Прокладка А-15-2,5 ГОСТ 15180-70 | 4 | |
| 24.03.00.000 | | | | | |
| Исполн. | Провер. | Норм. разраб. | Контр. зам. | Подпись | Дата |
| С.И.С. | В.И.С. | С.И.С. | С.И.С. | | |
| Лист | Лист | Лист | Лист | Лист | Лист |
| | | | | 1 | 2 |
| Бак-мерник V = 2м³ | | | | ЛАТГИПРОПРОМ | |
| | | | | формат А4 | |

Альбом 146
Типовой проект 903-1-199
ИЗДАНИЕ: 1. Поделка и дата: 24.03.00.000

| Вид | Код | Обозначение | Наименование | Кол. | Примечание |
|--------------|-----|-------------|---|--------------|------------|
| | 12 | | Прокладка А-800-2,5 ГОСТ 15180-70 | 1 | |
| | 13 | | Трубка 20х3,5х1500 ГОСТ 8448-74 | 2 | |
| | 14 | | Запорное устройство указателя уровня жидкостей тип I исполнение А ГОСТ 9652-68 | 2 | |
| 24.03.00.000 | | | | | |
| | | | | ЛАТГИПРОПРОМ | |
| | | | | формат А4 | |

Альбом 145
Типовой проект 903-1-199
ИЗДАНИЕ: 1. Поделка и дата: 24.03.00.001

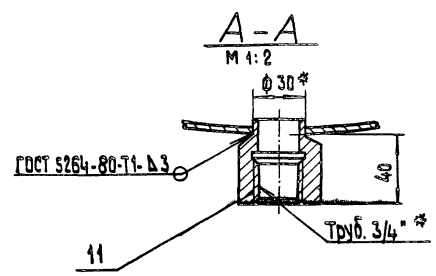
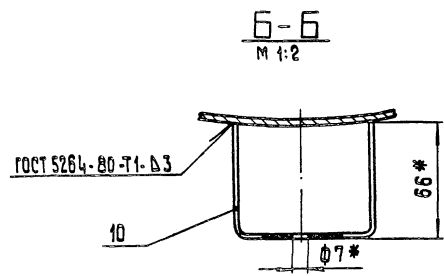
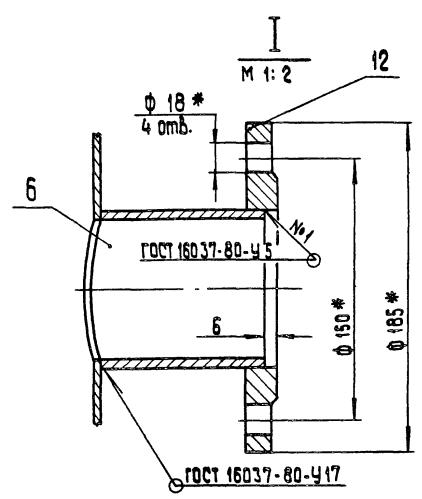
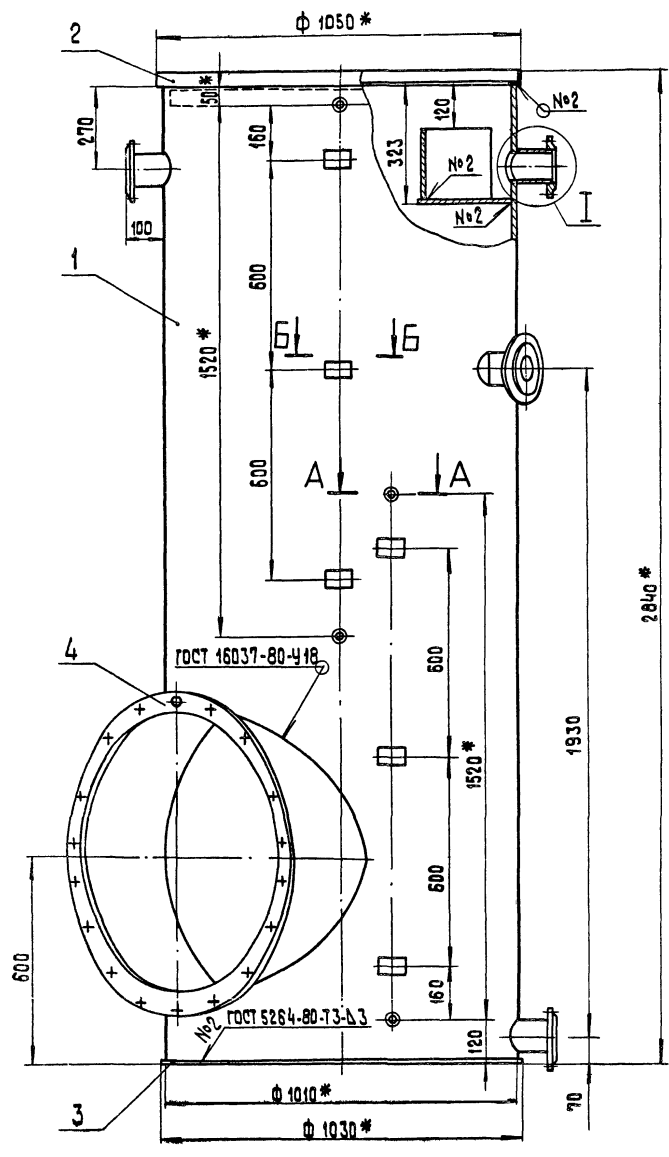
063 (V)

| Вид | Код | Обозначение | Наименование | Кол. | Примечание |
|--------------------------|---------|-----------------|--------------------------------------|--------------|------------|
| | | | <u>Документация</u> | | |
| Аз | | 24.03.01.000 СБ | Сборочный чертеж | | |
| | | | <u>Детали</u> | | |
| Ан | 1 | 24.03.01.001 | Корпус | 1 | |
| Ан | 2 | 24.03.01.002 | Кольцо | 1 | |
| Ан | 3 | 24.03.01.003 | Днище | 1 | |
| Ан | 4 | 24.03.01.004 | Фланец | 1 | |
| Ан | 5 | 24.03.01.005 | Патрубок | 1 | |
| Ан | 6 | 24.03.01.006 | Патрубок | 4 | |
| Ан | 7 | 24.03.01.007 | Сегмент | 1 | |
| Ан | 8 | 24.03.01.008 | Сектор | 1 | |
| Ан | 9 | 24.03.01.009 | Балка | 1 | |
| Ан | 10 | 24.03.01.010 | Кронштейн | 6 | |
| Ан | 11 | 24.03.01.011 | Бабышка | 4 | |
| | | | <u>Стандартные изделия</u> | | |
| | 12 | | Фланец 1-80-6 ст 23 ГОСТ 12820-80 | 4 | |
| 24.03.01.000 | | | | | |
| Исполн. | Провер. | Норм. разраб. | Контр. зам. | Подпись | Дата |
| С.И.С. | В.И.С. | С.И.С. | С.И.С. | | |
| Лист | Лист | Лист | Лист | Лист | Лист |
| | | | | 1 | 2 |
| Рейка | | | | ЛАТГИПРОПРОМ | |
| Доска 16х80 ГОСТ 6466-80 | | | | формат А4 | |

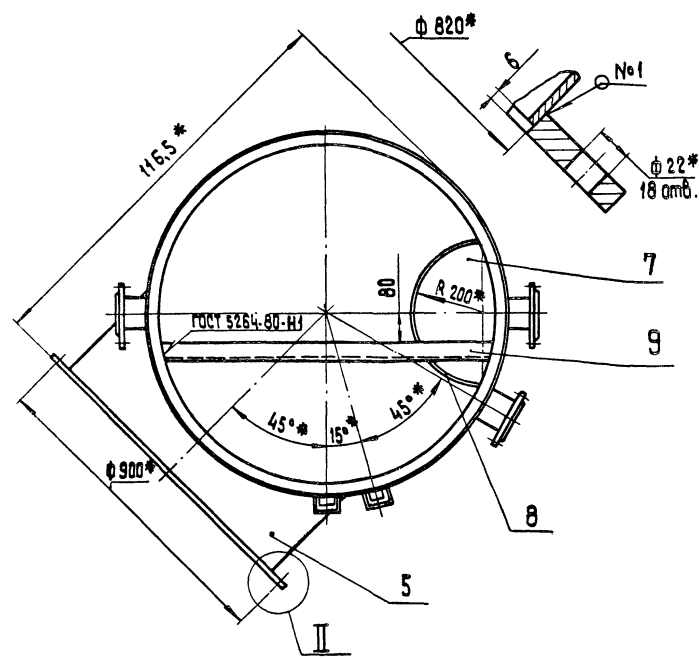
Альбом 145
Типовой проект 903-1-199
ИЗДАНИЕ: 1. Поделка и дата: 24.03.01.000

| Вид | Код | Обозначение | Наименование | Кол. | Примечание |
|--------------|---------|-----------------|--------------------------------------|--------------|------------|
| | | | <u>Документация</u> | | |
| Аз | | 24.03.01.000 СБ | Сборочный чертеж | | |
| | | | <u>Детали</u> | | |
| Ан | 1 | 24.03.01.001 | Корпус | 1 | |
| Ан | 2 | 24.03.01.002 | Кольцо | 1 | |
| Ан | 3 | 24.03.01.003 | Днище | 1 | |
| Ан | 4 | 24.03.01.004 | Фланец | 1 | |
| Ан | 5 | 24.03.01.005 | Патрубок | 1 | |
| Ан | 6 | 24.03.01.006 | Патрубок | 4 | |
| Ан | 7 | 24.03.01.007 | Сегмент | 1 | |
| Ан | 8 | 24.03.01.008 | Сектор | 1 | |
| Ан | 9 | 24.03.01.009 | Балка | 1 | |
| Ан | 10 | 24.03.01.010 | Кронштейн | 6 | |
| Ан | 11 | 24.03.01.011 | Бабышка | 4 | |
| | | | <u>Стандартные изделия</u> | | |
| | 12 | | Фланец 1-80-6 ст 23 ГОСТ 12820-80 | 4 | |
| 24.03.01.000 | | | | | |
| Исполн. | Провер. | Норм. разраб. | Контр. зам. | Подпись | Дата |
| С.И.С. | В.И.С. | С.И.С. | С.И.С. | | |
| Лист | Лист | Лист | Лист | Лист | Лист |
| | | | | 1 | 2 |
| Бак | | | | ЛАТГИПРОПРОМ | |
| | | | | формат А4 | |

Титловый проект 903-1-199 Альбом 11.5



II
M 1:2



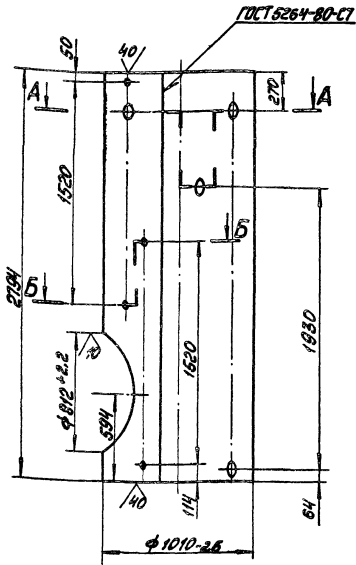
- 1. * Размеры для справок.
- 2. Неуказанные предельные отклонения размеров $\pm \frac{IT14}{2}$.

Исполнение: Попр. и детали в соответствии с чертежом. Лист 1 из 1.

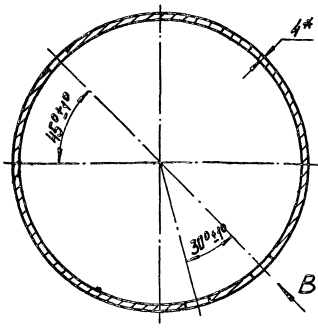
| | | | | |
|--|--|-------------|-------|-------------|
| 24.03.01.000 СБ | | Литература | Масса | Масштаб |
| Бак Сборочный чертёж | | 324 | 1:10 | |
| Л. спец. Сухомосов Н. конст. Крамеч Чтб. Попов | | Лист 1 из 1 | | ЛАТИПРОПРОМ |
| 19462-36 20 | | Формат А2 | | |

Туповой проект 903-1-199 Альбом 11.5

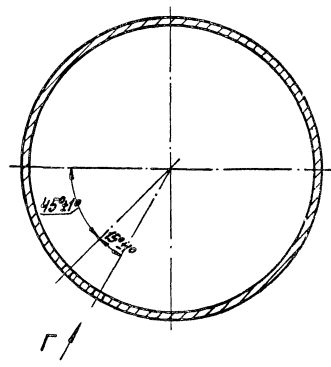
24.03.01.001



A-A
1:10



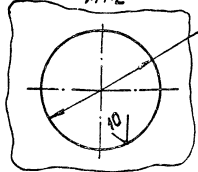
B-B
1:10



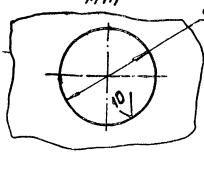
✓(✓)

- 1 * Размер для справок.
- 2. Неуказанные предельные отклонения размеров $\pm \frac{IT14}{2}$

Вид В
1:1:2



Вид Г
1:1:1



24.03.01.001

| | | | | |
|---------|---------|------|--------|------|
| Лист | № | Экз. | Испол. | Дата |
| Разраб. | Коллеж | Экз. | | |
| Проект | Зинаиды | Экз. | | |
| Испол. | Сухомов | Экз. | | |
| Испол. | Коллеж | Экз. | | |
| Испол. | Тупов | Экз. | | |

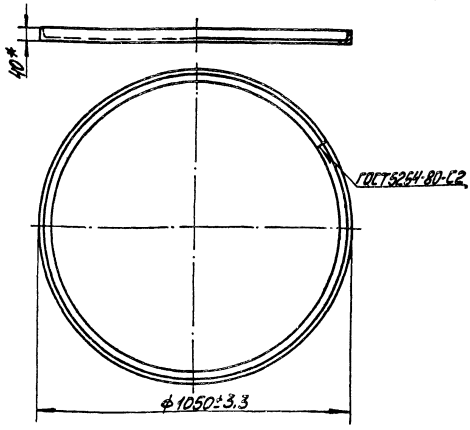
Корпус

Лист 4 ГОСТ 19903-74
8СтЗсп3ГОСТ4637-79

| | | |
|--------------|--------|--------|
| Лист | Масса | Испол. |
| Лист | 210 | 1:20 |
| Лист | Листов | 1 |
| ЛАТТИПРОПРОМ | | |
| Формат А3 | | |

Туповой проект 903-1-199 Альбом 11.5

24.03.01.002

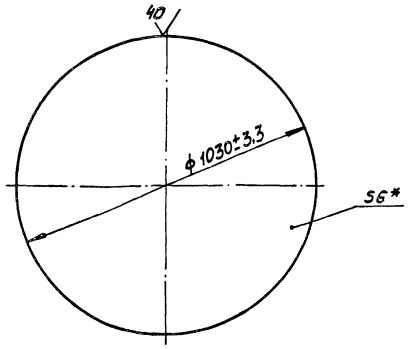


✓(✓)

* Размер для справок.

Туповой проект 903-1-199 Альбом 11.5

24.03.01.003



✓(✓)

* Размер для справок.

24.03.01.002

| | | | | |
|---------|---------|------|--------|------|
| Лист | № | Экз. | Испол. | Дата |
| Разраб. | Коллеж | Экз. | | |
| Проект | Зинаиды | Экз. | | |
| Испол. | Сухомов | Экз. | | |
| Испол. | Коллеж | Экз. | | |
| Испол. | Тупов | Экз. | | |

Кольцо

| | | |
|--------------|--------|--------|
| Лист | Масса | Испол. |
| Лист | 7.9 | 1:10 |
| Лист | Листов | 1 |
| ЛАТТИПРОПРОМ | | |
| Формат А4 | | |

24.03.01.003

| | | | | |
|---------|---------|------|--------|------|
| Лист | № | Экз. | Испол. | Дата |
| Разраб. | Коллеж | Экз. | | |
| Проект | Зинаиды | Экз. | | |
| Испол. | Сухомов | Экз. | | |
| Испол. | Коллеж | Экз. | | |
| Испол. | Тупов | Экз. | | |

Дноще

Лист 6 ГОСТ 19903-74
8СтЗсп3ГОСТ4637-79

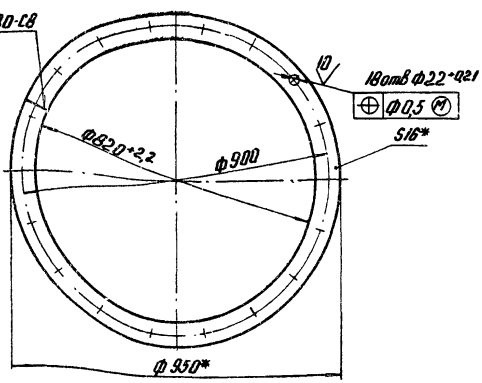
| | | |
|--------------|--------|--------|
| Лист | Масса | Испол. |
| Лист | 39.2 | 1:10 |
| Лист | Листов | 1 |
| ЛАТТИПРОПРОМ | | |
| Формат А4 | | |

Типовой проект 903-1-199 Альбом 11.5

24.03.01.004

✓(✓)

ГОСТ 5284-80-СВ



- 1.* Размеры для справок
- 2. Неуказанные предельные отклонения размеров $\pm \frac{IT_{H1}}{2}$.

24.03.01.004

| Изм. | Лист | № докум. | Подпись | Дата | Лист | Масса | Масштаб |
|------|------|-------------|---------|------|------|-------|---------|
| | 1 | Колмеч | Колмеч | | 1 | 22,7 | 1:10 |
| | | Заглавие | В.С. | | | | |
| | | Исполнитель | | | | | |
| | | Контроль | | | | | |
| | | Утверждение | | | | | |

Фланец

Лист Листов: 1

Полоса 16*6,5 ГОСТ 103-78
ВСтЗсп5 ГОСТ 7535-79

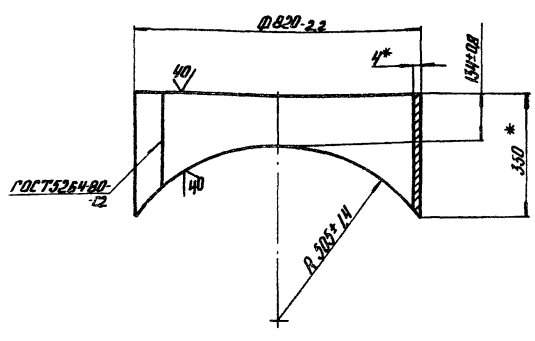
ЛАТГИПРОПРОМ

Формат А4

Типовой проект 903-1-199 Альбом 11.5

24.03.01.005

✓(✓)



- * Размеры для справок.

24.03.01.005

| Изм. | Лист | № докум. | Подпись | Дата | Лист | Масса | Масштаб |
|------|------|-------------|---------|------|------|-------|---------|
| | 1 | Колмеч | Колмеч | | 1 | 19,5 | 1:10 |
| | | Заглавие | В.С. | | | | |
| | | Исполнитель | | | | | |
| | | Контроль | | | | | |
| | | Утверждение | | | | | |

Патрубок

Лист Листов: 1

4 ГОСТ 19903-74
ВСтЗсп5 ГОСТ 74637-79

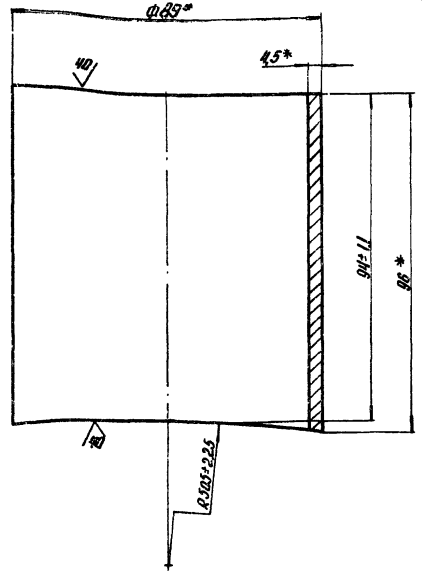
ЛАТГИПРОПРОМ

Формат А4

Типовой проект 903-1-199 Альбом 11.5

24.03.01.006

✓(✓)



- * Размеры для справок.

24.03.01.006

| Изм. | Лист | № докум. | Подпись | Дата | Лист | Масса | Масштаб |
|------|------|-------------|---------|------|------|-------|---------|
| | 1 | Колмеч | Колмеч | | 1 | 0,9 | 1:1 |
| | | Заглавие | В.С. | | | | |
| | | Исполнитель | | | | | |
| | | Контроль | | | | | |
| | | Утверждение | | | | | |

Патрубок

Лист Листов: 1

Труба 89*4,5 ГОСТ 10704-76
В-20 ГОСТ 10705-80

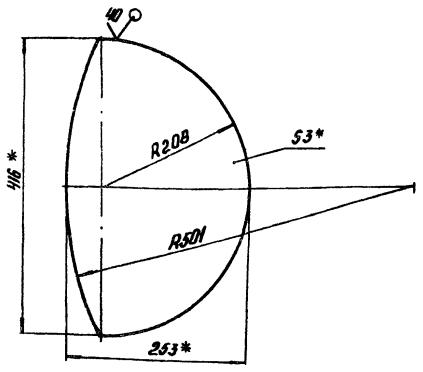
ЛАТГИПРОПРОМ

Формат А4

Типовой проект 903-1-199 Альбом 11.5

24.03.01.007

✓(✓)



- 1.* Размеры для справок.
- 2. Неуказанные предельные отклонения размеров $\pm \frac{IT_{H1}}{2}$.

24.03.01.007

| Изм. | Лист | № докум. | Подпись | Дата | Лист | Масса | Масштаб |
|------|------|-------------|---------|------|------|-------|---------|
| | 1 | Колмеч | Колмеч | | 1 | 1,83 | 1:5 |
| | | Заглавие | В.С. | | | | |
| | | Исполнитель | | | | | |
| | | Контроль | | | | | |
| | | Утверждение | | | | | |

Сегмент

Лист Листов: 1

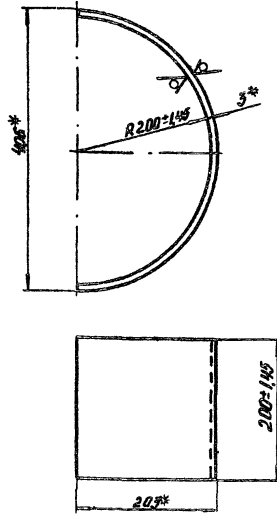
3 ГОСТ 19903-74
ВСтЗсп5 ГОСТ 74637-79
19462-36 22

ЛАТГИПРОПРОМ

Формат А4

24.03.01.008

✓(✓)



* Размеры для справок

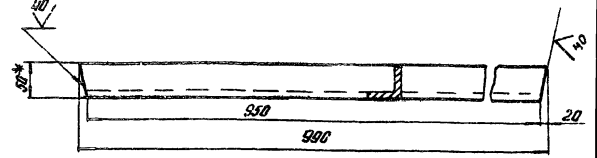
24.03.01.008

| | | | | | | |
|-----------|----------|----------|------|-------------------------|--------|---------|
| Лист | № докум | Подпись | Дата | Лист | Масса | Масштаб |
| Разработ | Колмец | Зингалов | 79 | 3 | 1.5 | |
| Проб | Зингалов | 79 | | | | |
| Ил. спец | Суханов | Валицкий | | Лист | Листов | |
| И.контр | Колмец | Зингалов | | Лист 3 ГОСТ 19903-74 | | |
| Утв. | Попов | Зингалов | | ВСтЗ.сп.3 ГОСТ 14637-79 | | |
| | | | | ЛАНГИПРОПРОМ | | |
| Формат А4 | | | | | | |

Сектор

24.03.01.009

✓(✓)



* Размер для справок

2. Неуказанные предельные отклонения размеров $\pm \frac{IT14}{2}$

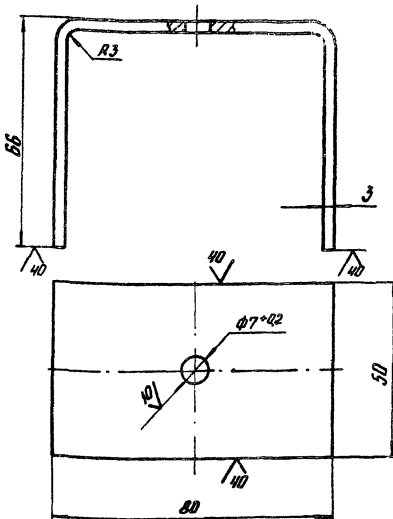
24.03.01.009

| | | | | | | |
|-----------|----------|----------|------|-------------------------|--------|---------|
| Лист | № докум | Подпись | Дата | Лист | Масса | Масштаб |
| Разработ | Колмец | Зингалов | 79 | 3,73 | 1.5 | |
| Проб | Зингалов | 79 | | | | |
| Ил. спец | Суханов | Валицкий | | Лист | Листов | |
| И.контр | Колмец | Зингалов | | Лист 5 ГОСТ 19903-74 | | |
| Утв. | Попов | Зингалов | | ВСтЗ.сп.3 ГОСТ 14637-79 | | |
| | | | | ЛАНГИПРОПРОМ | | |
| Формат А4 | | | | | | |

Балка

24.03.01.010

✓(✓)



* Размеры для справок

2. Неуказанные предельные отклонения размеров $\pm \frac{IT14}{2}$

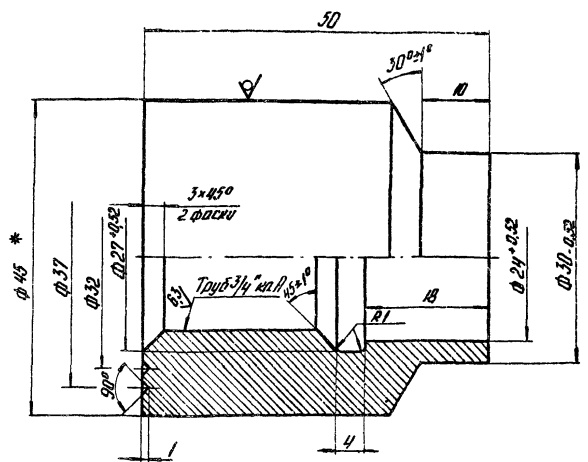
24.03.01.010

| | | | | | | |
|-----------|----------|----------|------|-------------------------|--------|---------|
| Лист | № докум | Подпись | Дата | Лист | Масса | Масштаб |
| Разработ | Колмец | Зингалов | 79 | 0,234 | 1:1 | |
| Проб | Зингалов | 79 | | | | |
| Ил. спец | Суханов | Валицкий | | Лист | Листов | |
| И.контр | Колмец | Зингалов | | Лист 3 ГОСТ 19903-74 | | |
| Утв. | Попов | Зингалов | | ВСтЗ.сп.3 ГОСТ 14637-79 | | |
| | | | | ЛАНГИПРОПРОМ | | |
| Формат А4 | | | | | | |

Кронштейн

24.03.01.011

2,5(✓)



* Размер для справок

2. Неуказанные предельные отклонения размеров, диаметров НН, нН, остальных $\pm \frac{IT14}{2}$

24.03.01.011

| | | | | | | |
|-----------|----------|----------|------|---------------------|--------|---------|
| Лист | № докум | Подпись | Дата | Лист | Масса | Масштаб |
| Разработ | Колмец | Зингалов | 79 | 0,35 | 2:1 | |
| Проб | Зингалов | 79 | | | | |
| Ил. спец | Суханов | Валицкий | | Лист | Листов | |
| И.контр | Колмец | Зингалов | | Лист 4 ГОСТ 2590-71 | | |
| Утв. | Попов | Зингалов | | 20 ГОСТ 1050-74 | | |
| | | | | ЛАНГИПРОПРОМ | | |
| Формат А4 | | | | | | |

Большика

19462-36 23

Типовой проект 903-1-199 Альбом 11.5

| Лист | № докум. | Подпись | Дата | Обозначение | Наименование | Кор. | Примечание |
|------|----------------|--------------|------|-------------|------------------|------|------------|
| | | | | | Документация | | |
| АЧ | 24.03.02.000СБ | | | | Сборочный чертёж | | |
| | | | | | Детали | | |
| АЧ | 1 | 24.03.02.001 | | | Крышка | 1 | |
| АЧ | 2 | 24.03.02.002 | | | Ручка | 2 | |

Лист № 0001. Проверить и датой. Взам. инв. № 0001. Подпись и дата.

| | | | |
|--------------|------------|-----------|---------|
| 24.03.02.000 | | | |
| Изм. | Лист | № докум. | Подпись |
| Разработ. | Коллеж | Коллеж | Дата |
| Проб. | Зингалевич | Рыж | РБ-74 |
| Ил. спец. | Суханосов | Александр | |
| И. контрол. | Коллеж | Коллеж | |
| Утв. | Попов | Коллеж | |

Крышка

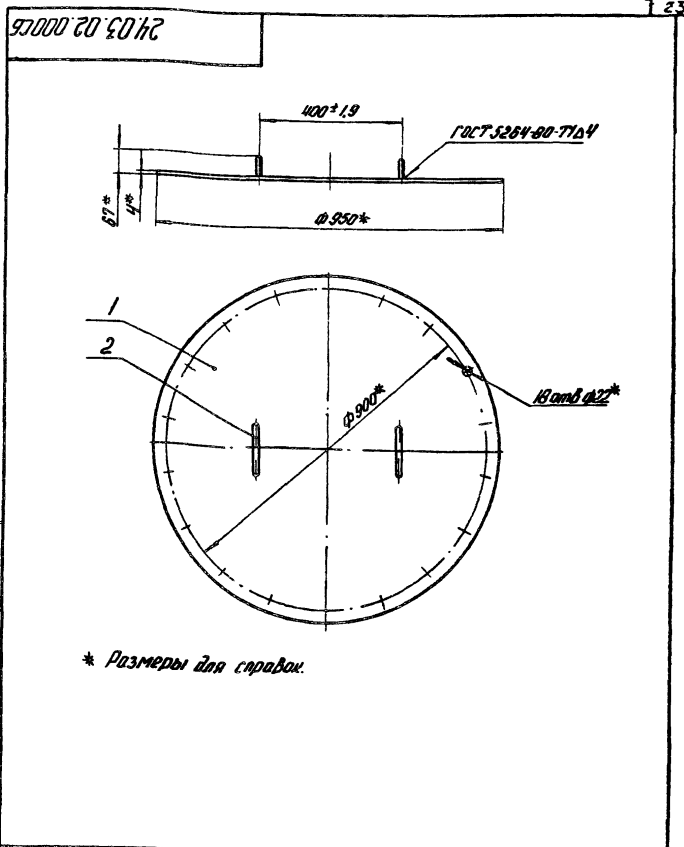
Лист Лист Листов

1 1

ЛАТГИПРОПРОМ

Формат А4

Типовой проект 903-1-199 Альбом 11.5



* Размеры для справок.

Лист № 0001. Проверить и датой. Взам. инв. № 0001. Подпись и дата.

| | | | |
|----------------|------------|-----------|---------|
| 24.03.02.000СБ | | | |
| Изм. | Лист | № докум. | Подпись |
| Разработ. | Коллеж | Коллеж | Дата |
| Проб. | Зингалевич | Рыж | РБ-74 |
| Ил. спец. | Суханосов | Александр | |
| И. контрол. | Коллеж | Коллеж | |
| Утв. | Попов | Коллеж | |

Крышка

Сборочный чертёж

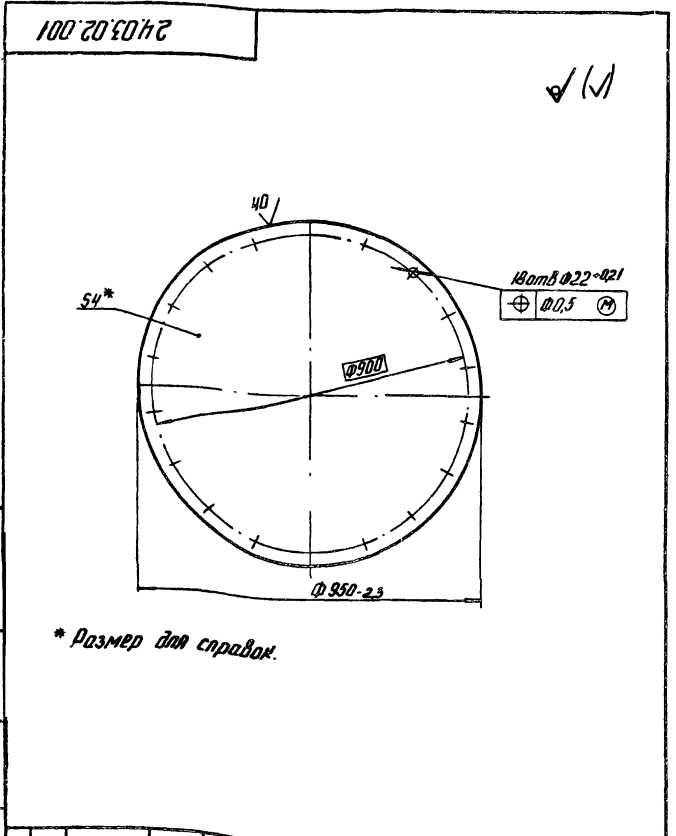
Лист Масса Масштаб

1 20,4 1:10

ЛАТГИПРОПРОМ

Формат А4

Типовой проект 903-1-199 Альбом 11.5



* Размер для справок.

Лист № 0001. Проверить и датой. Взам. инв. № 0001. Подпись и дата.

| | | | |
|--------------|------------|-----------|---------|
| 24.03.02.001 | | | |
| Изм. | Лист | № докум. | Подпись |
| Разработ. | Коллеж | Коллеж | Дата |
| Проб. | Зингалевич | Рыж | РБ-74 |
| Ил. спец. | Суханосов | Александр | |
| И. контрол. | Коллеж | Коллеж | |
| Утв. | Попов | Коллеж | |

Крышка

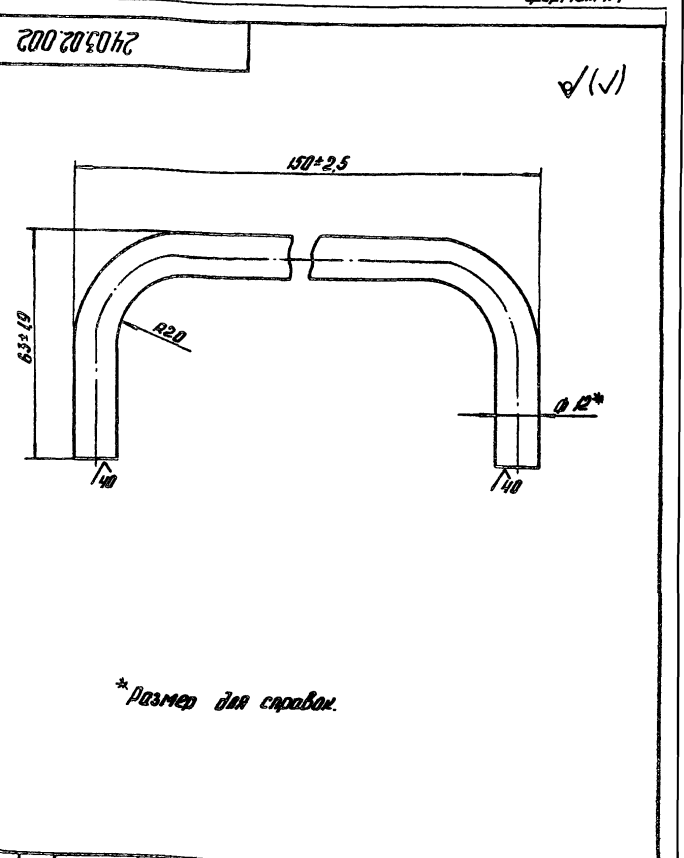
Лист Лист Листов

1 20 1:10

Лист 4ГОСТ 19903-74 Взам. инв. № 3ГОСТ 44637-79 ЛАТГИПРОПРОМ

Формат А4

Типовой проект 903-1-199 Альбом 11.5



* Размер для справок.

Лист № 0001. Проверить и датой. Взам. инв. № 0001. Подпись и дата.

| | | | |
|--------------|------------|-----------|---------|
| 24.03.02.002 | | | |
| Изм. | Лист | № докум. | Подпись |
| Разработ. | Коллеж | Коллеж | Дата |
| Проб. | Зингалевич | Рыж | РБ-74 |
| Ил. спец. | Суханосов | Александр | |
| И. контрол. | Коллеж | Коллеж | |
| Утв. | Попов | Коллеж | |

Ручка

Лист Масса Масштаб

1 0,2 1:1

Лист 8-12 ГОСТ 2590-71 20ГОСТ 1050-74* ЛАТГИПРОПРОМ

19462-36 24 Формат А4

| Код документа | Код листа | Обозначение | Наименование | Кол. | Примечание |
|---|-----------|-----------------|------------------|-------------------------|------------|
| ДОКУМЕНТАЦИЯ | | | | | |
| И4 | | 24.03.03.000.05 | СБОРОЧНЫЙ ЧЕРТЕЖ | | |
| ДЕТАЛИ | | | | | |
| И4 | 1 | 24.03.02.002 | РУЧКА | 2 | |
| И4 | 2 | 24.03.03.004 | ПОЛУКРЫШКА | | |
| 4 ЛИСТ 19903-74 ВЛТЗ СЛЗ ГЛСТ 4637-75 1 13,5 кг | | | | | |
| 24.03.03.000 | | | | | |
| ИМЯ ЛИСТА № ДОКУМ. ПОДПИСЬ ДАТА РИЗАРЬ КОЛМЕЦ 14.01.99 ПРОВ. ЗАХАРОВИЧ 15.01.99 СЛ. СПЕЦ. СКАПНЦОВ 15.01.99 И. КОМП. КОЛМЕЦ 15.01.99 ШТБ. ПОПОВ 15.01.99 | | | | ЛАТ. ЛИСТ ЛИСТОВ 1 1 | |
| ПОЛУКРЫШКА | | | | ЛАТГИПРОПРОМ | |
| ФОРМАТ А4 | | | | | |

24

93 000 03 00 05

1* РАЗМЕРЫ ДЛЯ СПРАВОК.
 2. НЕУКАЗАННЫЕ ПРЕДЕЛЬНЫЕ ОТКЛОНЕНИЯ РАЗМЕРОВ $\pm \frac{IT14}{2}$.

24.03.03.000.05

| | | | |
|---------------------------------|------------------|-----------|--------|
| ИМЯ ЛИСТА № ДОКУМ. ПОДПИСЬ ДАТА | ПОЛУКРЫШКА | ЛАТ. ЛИСТ | ЛИСТОВ |
| РИЗАРЬ КОЛМЕЦ 14.01.99 | СБОРОЧНЫЙ ЧЕРТЕЖ | 1 | 1 |
| ПРОВ. ЗАХАРОВИЧ 15.01.99 | | | |
| СЛ. СПЕЦ. СКАПНЦОВ 15.01.99 | | | |
| И. КОМП. КОЛМЕЦ 15.01.99 | | | |
| ШТБ. ПОПОВ 15.01.99 | | | |

ЛАТГИПРОПРОМ

ФОРМАТ А4

| Код документа | Код листа | Обозначение | Наименование | Кол. | Примечание |
|---|-----------|-----------------|------------------|-------------------------|------------|
| ДОКУМЕНТАЦИЯ | | | | | |
| И4 | | 24.03.04.000.06 | СБОРОЧНЫЙ ЧЕРТЕЖ | | |
| ДЕТАЛИ | | | | | |
| И4 | | 24.03.02.002 | РУЧКА | 2 | |
| И4 | | 24.03.04.004 | ПОЛУКРЫШКА | | |
| 4 ЛИСТ 19903-74 ВЛТЗ СЛЗ ГЛСТ 4637-75 1 8,8 кг | | | | | |
| 24.03.04.000 | | | | | |
| ИМЯ ЛИСТА № ДОКУМ. ПОДПИСЬ ДАТА РИЗАРЬ КОЛМЕЦ 14.01.99 ПРОВ. ЗАХАРОВИЧ 15.01.99 СЛ. СПЕЦ. СКАПНЦОВ 15.01.99 И. КОМП. КОЛМЕЦ 15.01.99 ШТБ. ПОПОВ 15.01.99 | | | | ЛАТ. ЛИСТ ЛИСТОВ 1 1 | |
| ПОЛУКРЫШКА | | | | ЛАТГИПРОПРОМ | |
| ФОРМАТ А4 | | | | | |

24

93 000 04 00 06

1* РАЗМЕРЫ ДЛЯ СПРАВОК.
 2. НЕУКАЗАННЫЕ ПРЕДЕЛЬНЫЕ ОТКЛОНЕНИЯ РАЗМЕРОВ $\pm \frac{IT14}{2}$.

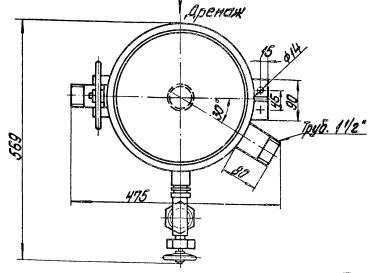
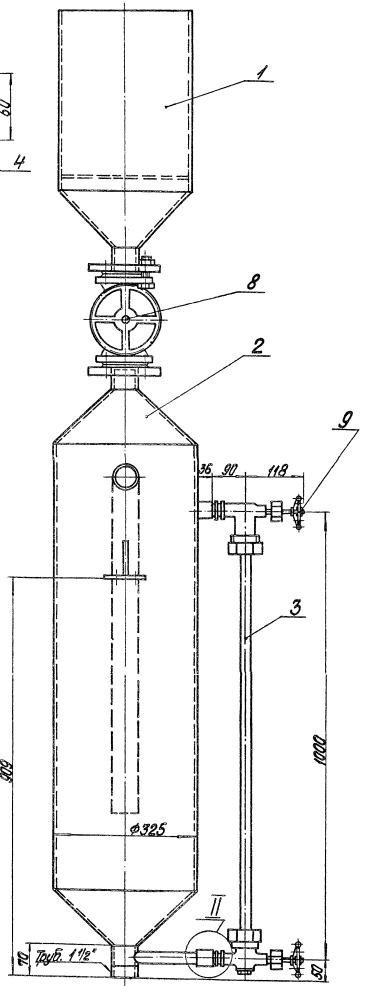
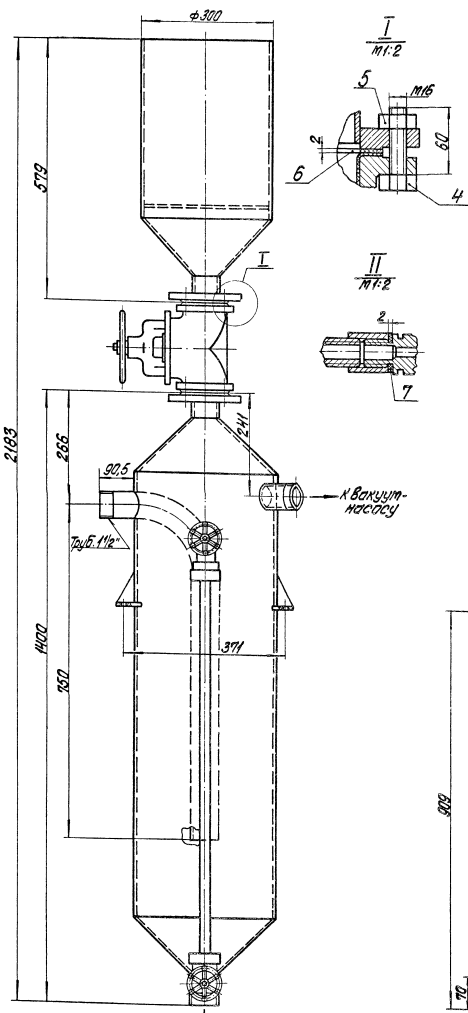
24.03.04.000.06

| | | | |
|---------------------------------|------------------|-----------|--------|
| ИМЯ ЛИСТА № ДОКУМ. ПОДПИСЬ ДАТА | ПОЛУКРЫШКА | ЛАТ. ЛИСТ | ЛИСТОВ |
| РИЗАРЬ КОЛМЕЦ 14.01.99 | СБОРОЧНЫЙ ЧЕРТЕЖ | 1 | 1 |
| ПРОВ. ЗАХАРОВИЧ 15.01.99 | | | |
| СЛ. СПЕЦ. СКАПНЦОВ 15.01.99 | | | |
| И. КОМП. КОЛМЕЦ 15.01.99 | | | |
| ШТБ. ПОПОВ 15.01.99 | | | |

ЛАТГИПРОПРОМ

ФОРМАТ А4

Туполов, проект 903-1-199, Альбом 11.5



1. Размеры для справок.
2. После сборки произвести гидравлическое испытание водой давлением $P=1,5$ кгс/см².

| | | | |
|-----------------------------|---------|--------------|--------------|
| 21.01.00.0000СБ | | Лист | Число листов |
| Предохранительный резервуар | | 131,5 | 1:5 |
| Сборочный чертёж | | Латтипропром | |
| Исполн. | Провер. | Утверд. | Дата |
| | | | |

Все чертежи, планы и спецификации должны быть в полном соответствии с чертежом

Типовой проект 903-1-199 Альбом 11.5

| Код | Обозначение | Наименование | Примечание |
|----------------------------|-----------------|---|------------|
| Документация | | | |
| 12 | 21.01.00.000 СБ | Оборачный чертёж | |
| Оборачные единицы | | | |
| 14 | 21.01.01.000 | Воронка | 1 |
| 14 | 21.01.02.000 | Резервуар | 1 |
| Детали | | | |
| 14 | 21.01.00.001 | Алюминиевые стержни Трубы 273,5-300 ГОСТ 8446-74 | 1 0,13 кг |
| Стандартные изделия | | | |
| 4 | | Болт М6х50,45 ГОСТ 9798-70* | 8 |
| 5 | | Болт М6,5 ГОСТ 15345-70* | 8 |
| 6 | | Прокладка А-50-10 ГОСТ 15180-70 | 2 |
| 7 | | Прокладка А-20-21 ГОСТ 15180-70 | 2 |
| Прочие изделия | | | |
| 8 | | Вентиль ВУЛ Ду50-154 15 П (фурелька-фланцевая-4) | 1 |
| 9 | | Запорное устройство типа затвора уровня 12.мк 17Бк | 1 |

| | | |
|------------------------------------|---------|---------|
| 21.01.00.000 | | |
| Изм. | Исполн. | Исполн. |
| Предохранительный резервуар | | |
| Лист | Листов | Итого |
| | 1 | 1 |
| ЛАТГИПРОПРОМ | | |
| Формат А4 | | |

Типовой проект 903-1-199 Альбом 11.5

| Код | Обозначение | Наименование | Примечание |
|----------------------------|-----------------|---------------------------------------|------------|
| Документация | | | |
| 13 | 21.01.01.000 СБ | Оборачный чертёж | |
| Детали | | | |
| 14 | 21.01.01.001 | Патрубок | 1 |
| 14 | 21.01.01.002 | Решетка | 1 |
| 14 | 21.01.01.003 | Воронка | 1 |
| 14 | 21.01.01.004 | Подпорка | |
| | | Лист 5х50 ГОСТ 103-76 | |
| | | Болт 30х31 ГОСТ 535-79 | 4 0,2 кг |
| 14 | 21.01.01.005 | Патрубок | |
| | | Труба 57х3,5 ГОСТ 10704-76 | |
| | | Встанок ГОСТ 10705-80 | |
| | | L=50±0,62 мм | 1 0,23 кг |
| Стандартные изделия | | | |
| 6 | | Фланец 1-50-10 см 25 ГОСТ 12820-80 | 1 |

| | | |
|---------------------|---------|---------|
| 21.01.01.000 | | |
| Изм. | Исполн. | Исполн. |
| Воронка | | |
| Лист | Листов | Итого |
| | 1 | 1 |
| ЛАТГИПРОПРОМ | | |
| Формат А4 | | |

Типовой проект 903-1-199 Альбом 11.5

Вид А
1:2

φ 125*

Читв. φ 18*

φ 150*

1* Размеры для справок.

2. Неуказанные предельные отклонения размеров ± IT14/2.

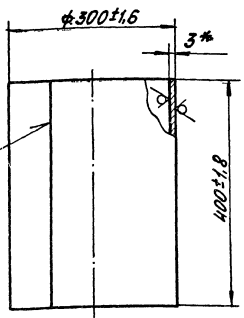
3. Обработка поверхностей реза деталей Б4 10.

4. Внутреннюю поверхность воронки покрыть антикоррозийным покрытием, эпоксидной шпаклевкой ЭП-419 или ЭП-420 79-39-01-39-360-78 в 6 слоев.

| | | |
|------------------------|--------|-------|
| 21.01.01.000 СБ | | |
| Воронка | | |
| Оборачный чертёж | | |
| Лист | Листов | Итого |
| | 15,2 | 1,5 |
| ЛАТГИПРОПРОМ | | |
| 79762-36 27 Формат А4 | | |

Технический проект 903-1-199 Альбом 11.5

21.01.01.001



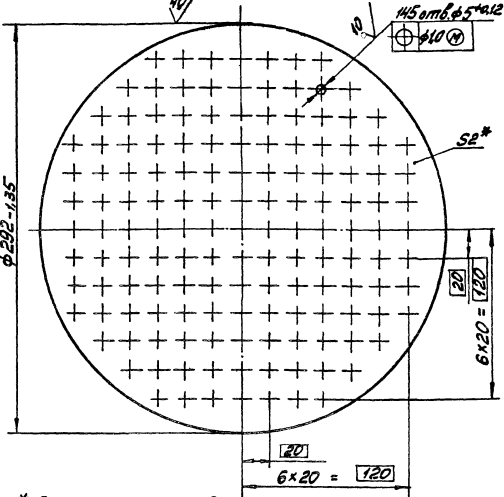
* Размер для справок

21.01.01.001

| | | | | | | | |
|----------------------------|------|----------|-------|------|--------------|--------|----------|
| Изм. | Лист | № докум. | Подп. | Дата | Лист | Масса | Материал |
| Изм. | Лист | № докум. | Подп. | Дата | | | |
| Патрубок | | | | | Лист | Листов | 1 |
| 3 ГОСТ 19903-74 | | | | | ЛАТГИПРОПРОМ | | |
| 8 шт 3 шт 3 ГОСТ 16523-70* | | | | | Формат А4 | | |

127

21.01.01.002



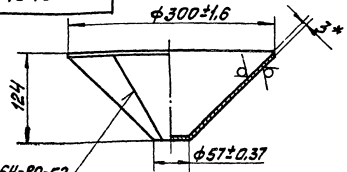
* Размер для справок

21.01.01.002

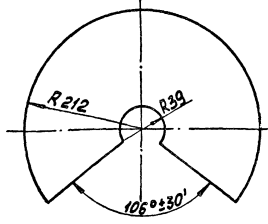
| | | | | | | | |
|----------------------------|------|----------|-------|------|--------------|--------|----------|
| Изм. | Лист | № докум. | Подп. | Дата | Лист | Масса | Материал |
| Изм. | Лист | № докум. | Подп. | Дата | | | |
| Решётка | | | | | Лист | Листов | 1 |
| 2 ГОСТ 19903-74 | | | | | ЛАТГИПРОПРОМ | | |
| 8 шт 3 шт 3 ГОСТ 16523-70* | | | | | Формат А4 | | |

Технический проект 903-1-199 Альбом 11.5

21.01.01.003



Развёртка
М 1:5



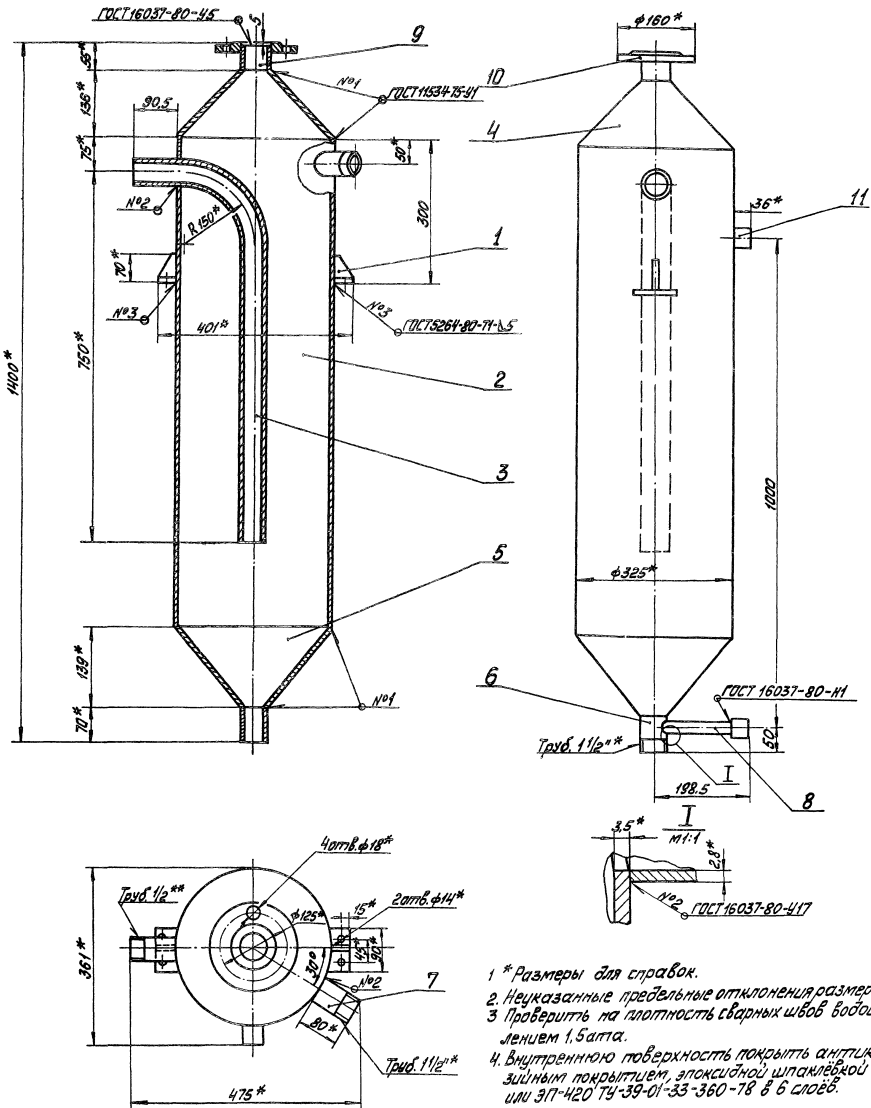
- * Размеры для справок.
- Неуказанные предельные отклонения размеров ± IT14/2.

21.01.01.003

| | | | | | | | |
|----------------------------|------|----------|-------|------|--------------|--------|----------|
| Изм. | Лист | № докум. | Подп. | Дата | Лист | Масса | Материал |
| Изм. | Лист | № докум. | Подп. | Дата | | | |
| Воронка | | | | | Лист | Листов | 1 |
| 3 ГОСТ 19903-74 | | | | | ЛАТГИПРОПРОМ | | |
| 8 шт 3 шт 3 ГОСТ 16523-70* | | | | | Формат А4 | | |

Технический проект 903-1-199 Альбом 11.5

| № | Форм. № | Лист | Обозначение | Наименование | Примечание | | |
|---------------------|---------|------|----------------|--|------------|--------|---|
| Документация | | | | | | | |
| 12 | | | 21.01.02.000СБ | Сборочный чертёж | | | |
| Сборочные единицы | | | | | | | |
| А4 | 1 | | 21.01.02.100 | Опора | 2 | | |
| Детали | | | | | | | |
| А4 | 2 | | 21.01.02.001 | Корпус | 1 | | |
| А4 | 3 | | 21.01.02.002 | Труба | 1 | | |
| А4 | 4 | | 21.01.02.003 | Воронка | 1 | | |
| А4 | 5 | | | Воронка | 1 | | |
| А4 | 6 | | 21.01.02.004 | Патрубок | 1 | | |
| А4 | 7 | | 21.01.02.005 | Патрубок | 2 | | |
| А4 | 8 | | 21.01.02.006 | Патрубок | 1 | | |
| Б4 | 9 | | 21.01.02.007 | Патрубок | 1 | | |
| | | | | Труба 57x3,5 ГОСТ 10704-78 8 шт 3 шт 3 ГОСТ 16523-70* | 1 0,23 кг | | |
| Стандартные изделия | | | | | | | |
| | 10 | | | Фланец 57-ГОСТ 12820-80 | 1 | | |
| | 11 | | | Муфта 20 ГОСТ 8968-75 | 2 | | |
| 21.01.02.000 | | | | | | | |
| Резервуар | | | | | Лист | Листов | 1 |
| ЛАТГИПРОПРОМ | | | | | | | |



- 1 * размеры для справок.
- 2. Неуказанные правильные отклонения размеров: ± 0.1.
- 3 Проверить на плотность сварных швов водой давлением 1.5 атм.
- 4. Внутреннюю поверхность покрыть антикоррозийным покрытием, эпоксидной шпаклевкой ЭП-419 или ЭП-420 ТУ-39-01-33-360-78 в 6 слоев.

Этот документ является частью проекта № 3-1-199. Малюков И.С.

Информация о проекте: 2.1.01.02.000.05

| | | | |
|----|-------------------|--------------------------|-------|
| | | 2.1.01.02.000.05 | |
| | | Резервуар | |
| | | Сборочный чертёж | |
| № | Наименование | Материал | Листы |
| 1 | Корпус резервуара | 20 | 98,3 |
| 2 | Нижняя крышка | 20 | 1,5 |
| 3 | Верхняя крышка | 20 | |
| 4 | Линейки | 20 | |
| 5 | Гвозди | 20 | |
| 6 | Шпатель | 20 | |
| 7 | Гвозди | 20 | |
| 8 | Гвозди | 20 | |
| 9 | Гвозди | 20 | |
| 10 | Гвозди | 20 | |
| 11 | Гвозди | 20 | |
| | | ЛАТГИПРОПРОМ | |
| | | 19462-36 2.3 Сторона А 2 | |

Технический проект 903-1-199 Альбом 11.5

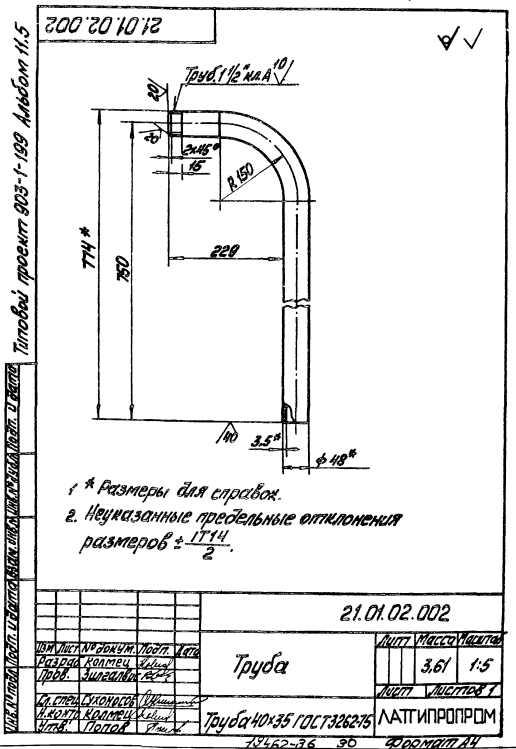
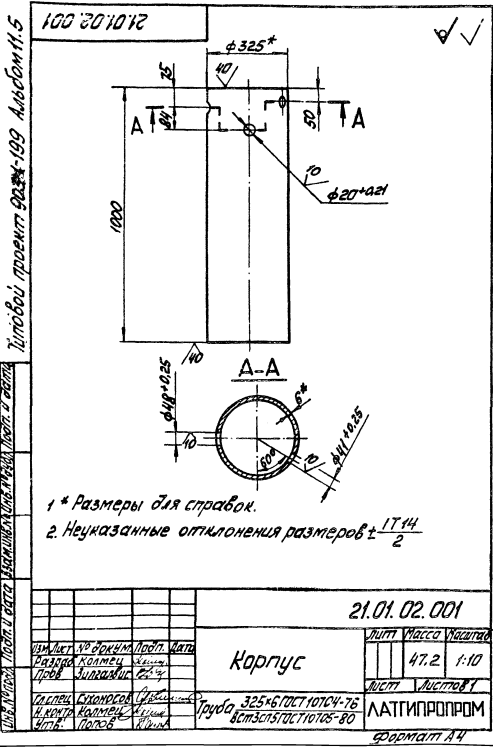
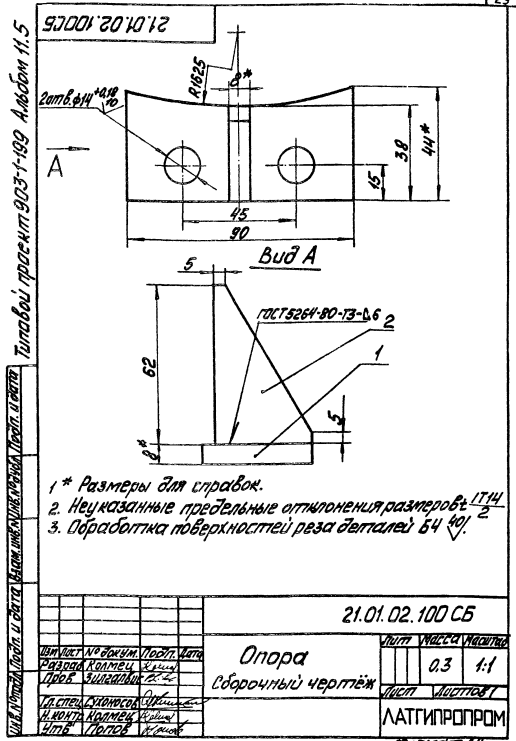
| № п/п | Обозначение | Наименование | Кол. лист | Примечание |
|-------|----------------|--------------------------|-----------|------------|
| | | Документация | | |
| 34 | 21.01.02.100СБ | Сборочный чертёж | | |
| | | Детали | | |
| 54 | 21.01.02.101 | Плитка | | |
| | | Лист 8ГОСТ19903-74 | | |
| | | Лист 8СтЗСПЗГОСТ19637-79 | 1 | 0,2кг |
| 55 | 21.01.02.102 | Косынка | | |
| | | Лист 8ГОСТ19903-74 | | |
| | | Лист 8СтЗСПЗГОСТ19637-79 | 1 | 0,09кг |

21.01.02.100

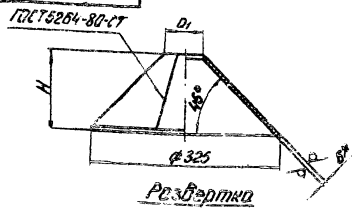
Опора

| | | |
|--------------|-------|------------|
| Лист | Масса | Назначение |
| Латгипропром | | |

Формат А4



21.01.02.003

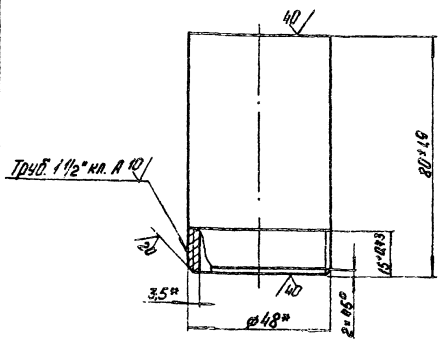


| Обозначение | Размеры, мм | | | Масса кг |
|--------------|----------------|----------------|-----|----------|
| | Д ₁ | Д ₂ | Н | |
| 21.01.02.003 | 57 | 80 | 135 | 21,6 |
| -01 | 48 | 68 | 139 | 21,7 |

- 1.* Размеры для справок.
2. Неуказанные предельные отклонения размеров $\pm 1/2$.

| | | | | | | |
|----------------------|---------|--------|------|-------------------|-------|--------|
| 21.01.02.003 | | | | Лист | Масса | Число |
| Исполн. | Провер. | Дата | Лист | Масса | Число | Листов |
| И.И.И. | И.И.И. | И.И.И. | 1 | 0,27 | 1:1 | 1 |
| Воронка | | | | Лист ЛАТГИПРОПРОМ | | |
| Лист 21.01.02.003-74 | | | | Лист ЛАТГИПРОПРОМ | | |
| И.И.И. | | | | И.И.И. | | |

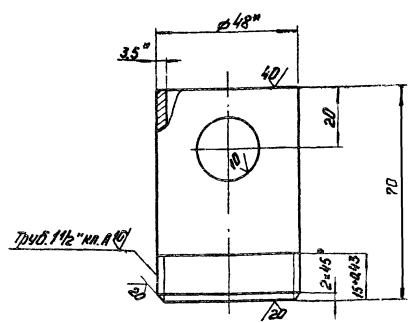
21.01.02.005



* Размеры для справок.

| | | | | | | |
|---------------------------|---------|--------|------|-------------------|-------|--------|
| 21.01.02.005 | | | | Лист | Масса | Число |
| Исполн. | Провер. | Дата | Лист | Масса | Число | Листов |
| И.И.И. | И.И.И. | И.И.И. | 1 | 0,32 | 1:1 | 1 |
| Патрубок | | | | Лист ЛАТГИПРОПРОМ | | |
| Труба 40x3,5 ГОСТ 3262-75 | | | | Лист ЛАТГИПРОПРОМ | | |
| И.И.И. | | | | И.И.И. | | |

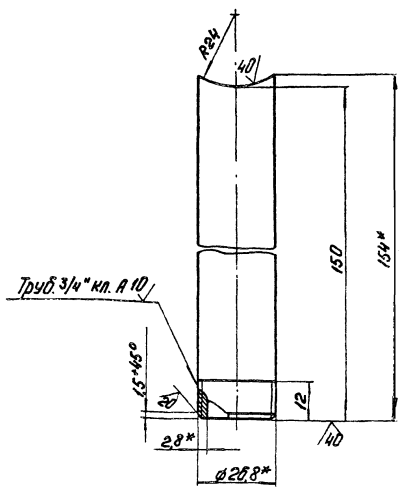
21.01.02.004



- 1.* Размеры для справок.
2. Неуказанные предельные отклонения размеров $\pm 1/2$.

| | | | | | | |
|---------------------------|---------|--------|------|-------------------|-------|--------|
| 21.01.02.004 | | | | Лист | Масса | Число |
| Исполн. | Провер. | Дата | Лист | Масса | Число | Листов |
| И.И.И. | И.И.И. | И.И.И. | 1 | 0,27 | 1:1 | 1 |
| Патрубок | | | | Лист ЛАТГИПРОПРОМ | | |
| Труба 40x3,5 ГОСТ 3262-75 | | | | Лист ЛАТГИПРОПРОМ | | |
| И.И.И. | | | | И.И.И. | | |

21.01.02.006



- 1.* Размеры для справок.
2. Неуказанные предельные отклонения размеров $\pm 1/2$.

| | | | | | | |
|---------------------------|---------|--------|------|-------------------|-------|--------|
| 21.01.02.006 | | | | Лист | Масса | Число |
| Исполн. | Провер. | Дата | Лист | Масса | Число | Листов |
| И.И.И. | И.И.И. | И.И.И. | 1 | 0,26 | 1:1 | 1 |
| Патрубок | | | | Лист ЛАТГИПРОПРОМ | | |
| Труба 20x2,8 ГОСТ 3262-75 | | | | Лист ЛАТГИПРОПРОМ | | |
| И.И.И. | | | | И.И.И. | | |