

ПРОЕКТНЫЙ ИНСТИТУТ ЛЕНЖИЛПРОЕКТ

УСТАНОВКА  
ФИКСАТОРА ШИБЕРА  
НА КОТЛЕ „УНИВЕРСАЛ-6”  
РАБОЧАЯ ДОКУМЕНТАЦИЯ

СТ 020

1978 г.

ИНВ. ПОД. ПОДЛ. И ДАТА  
338/1  
ПОДЛ. И ДАТА  
ПОДЛ. И ДАТА  
ПОДЛ. И ДАТА  
ПОДЛ. И ДАТА

ПРОЕКТНЫЙ ИНСТИТУТ ЛЕНЖИЛПРОЕКТ

УСТАНОВКА  
ФИКСАТОРА ШИБЕРА  
НА КОТЛЕ „УНИВЕРСАЛ-Б“  
РАБОЧАЯ ДОКУМЕНТАЦИЯ

СТ 020

СОГЛАСОВАНО: С ФИКСАТОРОМ  
сер. СТ 019 03

Гл. инженер управления  
„Ленгаз“

*И. Барбухин*  
/Барбухин/

ГЛАВНЫЙ ИНЖЕНЕР

*И. Иванов*  
/Иванов/

Начальник отдела

*В. Воронцов*  
/Воронцов/  
29/III-78г.

ГЛАВНЫЙ ИНЖЕНЕР ПРОЕКТА

*В. Вилер*  
/Вилер/  
29/III-78г.

1978

ИНВ. И ПОДЛ. ПОДАТ. И ДАТА  
ВЗЛ. И ИНВ. И ИНВ. ДУБЛ. ПОДАТ. И ДАТА  
2825

№ СТРОКИ	ФОРМАТ	ОБОЗНАЧЕНИЕ	НАИМЕНОВАНИЕ	КОЛ. ЛИСТОВ	СМР.	ПРИМЕЧАНИЕ
1	И	СТ 020	УСТАНОВКА ФИКСАТОРА ШИБЕРА НА КОТЛЕ "УНИВЕРСАЛ - 6"	2	45	ЗАКРЕПЛОВАНО НА СТ 019
2				1	6	
3	И	СТ 019 03	ФИКСАТОР	1	7	
4	И	СТ 019 03 СБ	ФИКСАТОР	1	8	
5	И	СТ 019 04	ФИКСАТОР	1	9	
6	И	СТ 019 04 СБ	ФИКСАТОР	1	10	
7	И	СТ 019 03 01 01	ПЛАНКА	1	11	
8	И	СТ 019 04 01	КОРПУС ФИКСАТОРА	1	11	
9						
10						
11						
12						
13						
14						
15						
16						
17						
18						
19						
20						
21						
22						
23						

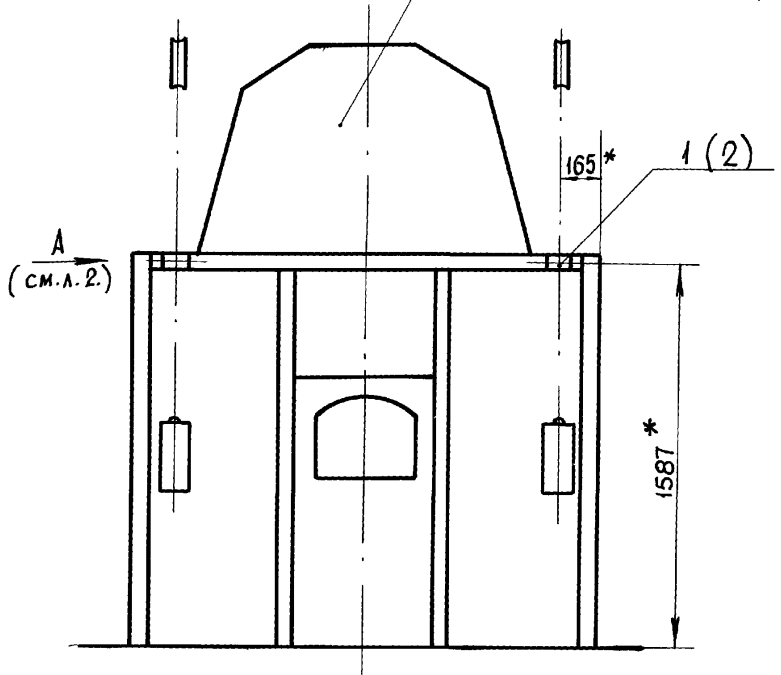
ИЗМ. ПОДЛ. ПОДП. И ДАТА  
 ВЗМ. ИМ. И ИВ. АЗУБА. ПОДП. И ДАТА

СТ 020 ТП

ИЗМ. ЛИСТ	И ДОКУМ.	ПОДП.	ДАТА	УСТАНОВКА ФИКСАТОРА ШИБЕРА НА КОТЛЕ "УНИВЕРСАЛ - 6"	ЛИТ. ЛИСТ. ЛИСТОВ
РАЗРАБ. РАДКОВИЧ	РАДКОВИЧ	РАДКОВИЧ	25.3.78		ИНСТИТУТ ЛЕННИПРОЕКТ
И. КОНТР. УТВ.					ФОРМАТ 11

020 19

Котел „Универсал - 6”



\* Размер можно установить по месту

ИВ. И ПОЛ. ПОЛ. И ДАТА  
359  
ИВ. И ПОЛ. ПОЛ. И ДАТА  
ИВ. И ПОЛ. ПОЛ. И ДАТА  
ИВ. И ПОЛ. ПОЛ. И ДАТА

Формат	Зона	Поз.	Обозначение	Наименование	Кол.	Примечание
				<u>Сборочные единицы</u>		
И	1		СТ 019.03	Фиксатор	2	Допуск замена на поз. 2
И	2		СТ 019.04	Фиксатор	2	Допуск замена на поз. 1

СТ 020

Изм.	Лист	№ Докум.	ПОЛ.	ДАТА	Лист	Масса	М-в
Разраб.		Федорова	9/2	25.3.78			1:20
Провер.		Радкевич	10/2	24.4.78			
И. КОНТРОЛ.					Лист 1	Листов	
Утв.					институт ЛЕННИЛПРОЕКТ		

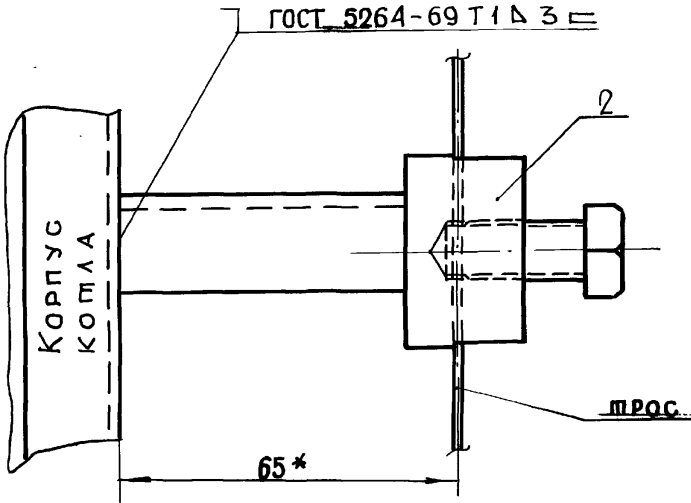
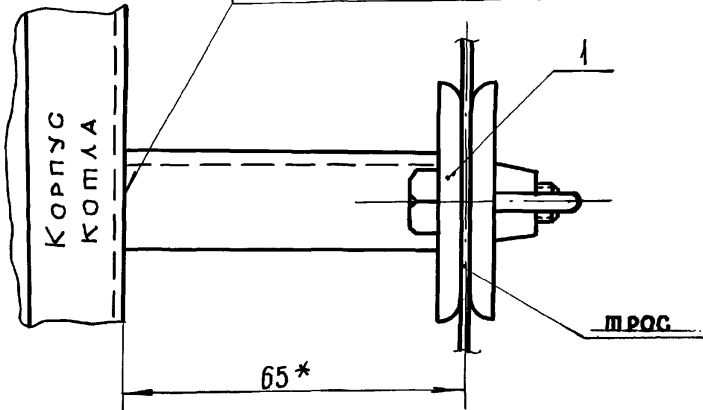
0-11

СТ 020

Вид А

М 1:1

ГОСТ 5264-69 Т1 Д3



\* Размер можно установить по месту

Инв. № подл.	Подп. и дата	Баз. инв. №	Инв. № узла	Подп. и дата
380				

Изм.	Лист	№ докум.	Подп.	Дата

СТ 020

Лист 2

ФОРМАТ	ЗОНА	ПОЗ	ОБОЗНАЧЕНИЕ	НАИМЕНОВАНИЕ	КОЛ.	ПРИМЕЧАНИЕ
				<u>Документация</u>		
И			СТ 01903 СБ	СБОРОЧНЫЙ ЧЕРТЕЖ		
				<u>СБОРОЧНЫЕ ЕДИНИЦЫ</u>		
И	1		СТ 019 0301	ОПОРА ФИКСАТОРА	1	
				<u>ДЕТАЛИ</u>		
И	2		СТ 019 03 0101	ПЛАНКА	1	
				<u>СТАНДАРТНЫЕ ИЗДЕЛИЯ</u>		
		3		ГАЙКА М8 ГОСТ 3032-76	2	

СТ 019 03

ИМЯ ЛИСТ И ДОКУМ ПОДП. ДАТА

РАЗРАБ. ФРЕДОРОВА 05 27.17

ПРОВ. РАДКЕВИЧ 27.17

И-КОНТР.

УТВ.

ФИКСАТОР

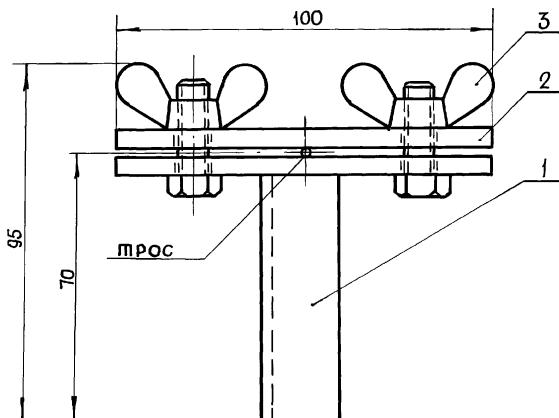
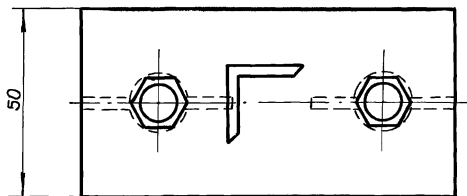
ЛИТ. ЛИСТ. ЛИСТОВ

Институт  
ЛЕНШИЛПРОЕКТ

ФОРМАТ И

ИМЯ ПОДП. ПОДП. И ДАТА ВЗАМ. ИМЯ ИМЯ ДУБЛ. ПОДП. И ДАТА  
567

СТ 019 03 СБ



СТ 019 03 СБ

ФИКСАТОР

Изм.	Лист	№ ДОКУМ.	ПОДП.	ДАТА
РАЗРАБ.		Федорова	[Signature]	2/27
Провер.		Радкевич	[Signature]	2/28

Лист	Масса	Масштаб
	0,6 кг	1:1
Лист	Листов 1	
Институт		
ЛЕННИПРОЕКТ		

ОАЛ. ПОДП. И ДАТА

ВЗАМ. ИЛИ В

ИЛИ. № АУБЛ.

ПОДП. И ДАТА

ФОРМАТ	ЗОНА	Поз.	Обозначение	Наименование	Кол.	Примечание
				<u>Документация</u>		
II			ст 019 04 СБ	СБОРОЧНЫЙ ЧЕРТЕЖ		
				<u>Детали</u>		
II	1		ст 019 04 01	КОРПУС ФИКСАТОРА	1	
				<u>Стандартные изделия</u>		
	2			Болт М 12 x 25 ГОСТ 7798-70	1	
				<u>МАТЕРИАЛЫ</u>		
	3.			Уголок 20x20x3 ГОСТ 8509-72 Ст 3 ГОСТ 535-58		
				ρ = 55	1	ρ по месту

ст 019 04

ФИКСАТОР

ИНВ. И ПОДЛ. ПОДП. И ДАТА  
ВЗАИМ. ИНВ. И ПОДП. И ДАТА  
ПОДП. И ДАТА

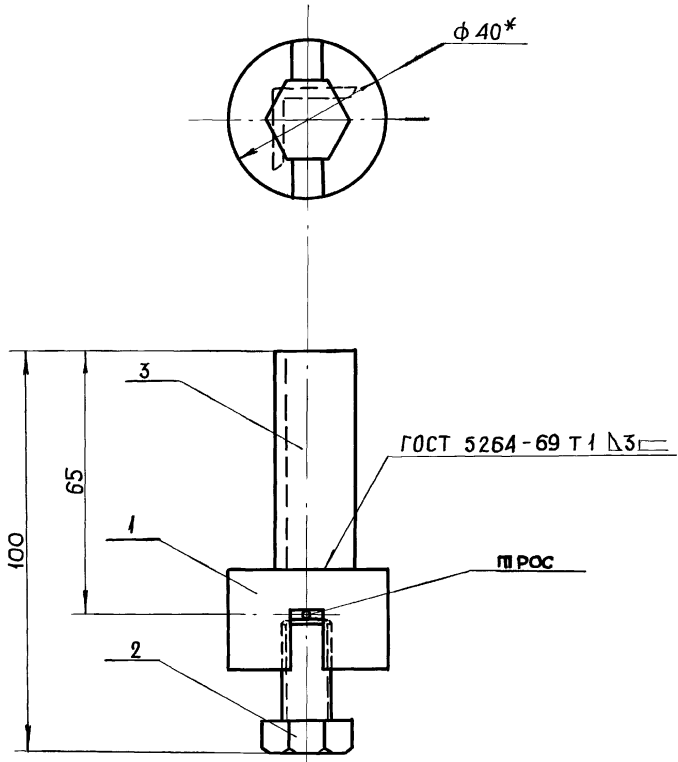
ИВМ/ЛИСТ	№ ДОКУМ.	ПОДП.	ДАТА
РАЗРАБ. ФЕДОРОВА		<i>[Signature]</i>	02.03.78
ПРОВ. РАДКЕВИЧ		<i>[Signature]</i>	02.03.78
И-контр.			
Утв.			

Лист	Лист	Листов
Институт		
ЛЕННИЛПРОЕКТ		

583



СТ 019.04 СБ



\* размер для справки

СТ 019.04 СБ

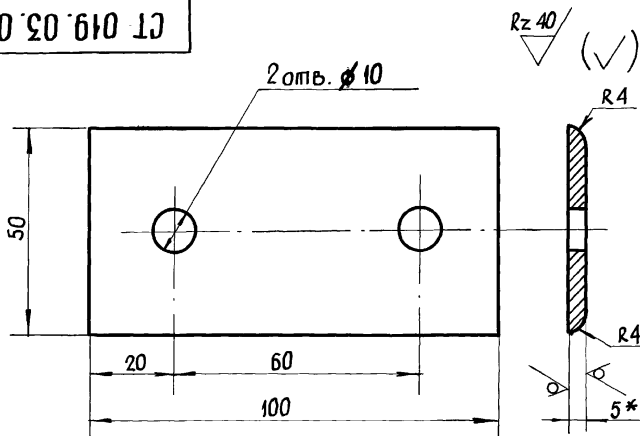
Изм. Лист	И ДОКУМ.	ПОДП.	ДАТА
РАЗРАБ.	ФЕДОРОВА	<i>[Signature]</i>	21.5.78
Провер.	РАДКОВИЧ	<i>[Signature]</i>	27.5.78
И. КОНТР.			
УТВ.			

ФИКСАТОР

Лист	МАССА	М-Б
	0,35 кг	1:1
Лист	Листов 1	
ИНСТИТУТ		
ЛЕННИЛПРОЕКТ		

ПОДП. И ДАТА  
 ВЗМ. ИМВ. N  
 ИМВ. N ДУВА.  
 ПОДП. И ДАТА  
 684

СТ 019.03.01.01



1. \* Размер для справки
2. Предельные отклонения линейных размеров отверстий - по А<sub>Т</sub>, валов - по В<sub>Т</sub>, остальных - по СМ<sub>Т</sub>.

Изм. №	Подп. и дата	Взам. инв. №	Инв. № упр.	Подп. и дата
565				

Изм.	Лист	№ докум.	Подп.	Дата
РАЗРАБ.	ФЕДОРОВА			2/378
ПРОВЕР.	РАДЖЕВИЧ			2/378
И. КОНТРОЛ.				
УТВ.				

СТ 019.03.01.01

П Л А Н К А

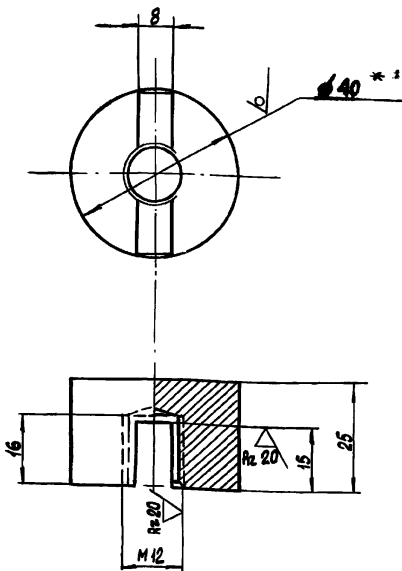
Лист	МАССА	М - Б
	0,2 кг	1:1
Лист	Листов 1	

Лист 5 ГОСТ 19903-74  
Ст 3сп ГОСТ 14637-69

Институт  
ЛЕННИЛПРОЕКТ

СТ 019.04.01

Rz 80



1. \* Размер для справки.
2. Предельные отклонения линейных размеров отверстий по А<sub>7</sub>, валов - по В<sub>7</sub> остальных - по СМ<sub>7</sub>.

СТ 019.04.01

Корпус  
фиксатора

Лист	Масса	Масштаб
------	-------	---------

	0,2 кг	1:1
--	--------	-----

Лист	Листов
------	--------

ПРОЕКТИРОВАНО  
ИНСТИТУТ

ЛЕННИЛПРОЕКТ

Формат И

Ленжилпроект № 517-50-7.06.85 г.

Изм. и подл.	ПОДЛ. И ДАТА	Изм. и подл.	ПОДЛ. И ДАТА
508			

Изм. Лист	№ ДОКУМ.	ПОДП.	ДАТА
РАЗРАБ.	Федорова	<i>[Signature]</i>	21.3.78
ПРОВ.	Радкевич	<i>[Signature]</i>	2.3.78
И. КОНТР.			
УТВ.			

Круг 40 ГОСТ 2590-71  
Ст.3 ГОСТ 535-58