
ФЕДЕРАЛЬНОЕ АГЕНТСТВО
ПО ТЕХНИЧЕСКОМУ РЕГУЛИРОВАНИЮ И МЕТРОЛОГИИ



НАЦИОНАЛЬНЫЙ
СТАНДАРТ
РОССИЙСКОЙ
ФЕДЕРАЦИИ

ГОСТ Р
53817—
2010

Автомобильные транспортные средства

**ГИДРОЦИЛИНДРЫ ТЕЛЕСКОПИЧЕСКИЕ
ОДНОСТОРОННЕГО ДЕЙСТВИЯ**

Технические требования и методы испытаний

Издание официальное



Москва
Стандартинформ
2010

Предисловие

Цели и принципы стандартизации в Российской Федерации установлены Федеральным законом от 27 декабря 2002 г. № 184-ФЗ «О техническом регулировании», а правила применения национальных стандартов Российской Федерации — ГОСТ Р 1.0—2004 «Стандартизация в Российской Федерации. Основные положения»

Сведения о стандарте

1 РАЗРАБОТАН Федеральным государственным унитарным предприятием «Центральный орден Трудового Красного Знамени научно-исследовательский автомобильный и автомоторный институт «НАМИ» (ФГУП «НАМИ»)

2 ВНЕСЕН Техническим комитетом по стандартизации ТК 56 «Дорожный транспорт»

3 УТВЕРЖДЕН И ВВЕДЕН В ДЕЙСТВИЕ Приказом Федерального агентства по техническому регулированию и метрологии от 7 июля 2010 г. № 145-ст

4 ВВЕДЕН ВПЕРВЫЕ

Информация об изменениях к настоящему стандарту публикуется в ежегодно издаваемом информационном указателе «Национальные стандарты», а текст изменений и поправок — в ежемесячно издаваемых информационных указателях «Национальные стандарты». В случае пересмотра (замены) или отмены настоящего стандарта соответствующее уведомление будет опубликовано в ежемесячно издаваемом информационном указателе «Национальные стандарты». Соответствующая информация, уведомление и тексты размещаются также в информационной системе общего пользования — на официальном сайте Федерального агентства по техническому регулированию и метрологии в сети Интернет

© Стандартиформ, 2010

Настоящий стандарт не может быть полностью или частично воспроизведен, тиражирован и распространен в качестве официального издания без разрешения Федерального агентства по техническому регулированию и метрологии

Содержание

1 Область применения	1
2 Нормативные ссылки	1
3 Термины и определения	2
4 Основные параметры и размеры	2
5 Технические требования	3
6 Правила приемки	4
7 Методы испытаний	9
8 Гарантии изготовителя	11
Приложение А (рекомендуемое) Типовые формы документов, оформляемых в процессе испытаний	12

Автомобильные транспортные средства**ГИДРОЦИЛИНДРЫ ТЕЛЕСКОПИЧЕСКИЕ ОДНОСТОРОННЕГО ДЕЙСТВИЯ****Технические требования и методы испытаний**

Vehicles. Telescopic single-acting, hydraulic cylinders. Technical requirements and test methods

Дата введения — 2010—09—15

1 Область применения

Настоящий стандарт распространяется на телескопические гидроцилиндры одностороннего действия с максимальным давлением 20 МПа, предназначенные для использования в качестве исполнительных органов в гидравлических опрокидывающих устройствах автомобилей, автомобильных и тракторных прицепов и полуприцепов-самосвалов (в дальнейшем самосвалов), эксплуатируемых на дорогах общей сети РФ, и устанавливает их основные параметры, присоединительные размеры, технические требования и методы испытаний.

2 Нормативные ссылки

В настоящем стандарте использованы нормативные ссылки на следующие стандарты:

ГОСТ Р 8.568—97 Государственная система обеспечения единства измерений. Аттестация испытательного оборудования. Основные положения

ГОСТ Р 50779.30—95 Статистические методы. Приемочный контроль качества. Общие требования

ГОСТ Р ИСО 2859-1—2007 Статистические методы. Процедуры выборочного контроля по альтернативному признаку. Часть 1. Планы выборочного контроля последовательных партий на основе приемлемого уровня качества

ГОСТ Р ИСО/ТО 8550-1—2007 Статистические методы. Руководство по выбору и применению систем статистического приемочного контроля дискретных единиц продукции в партиях. Часть 1. Общие требования

ГОСТ 1050—88 Прокат сортовой, калиброванный, со специальной отделкой поверхности из углеродистой качественной конструкционной стали. Общие технические условия

ГОСТ 4543—71 Прокат из легированной конструкционной стали. Технические условия

ГОСТ 7505—89 Поковки стальные штампованные. Допуски, припуски и кузнечные напуски

ГОСТ 11284—75 Отверстия сквозные под крепежные детали. Размеры

ГОСТ 15150—69 Машины, приборы и другие технические изделия. Исполнения для различных климатических районов. Категории, условия эксплуатации, хранения и транспортирования в части воздействия климатических факторов внешней среды

ГОСТ 16514—96 Гидроприводы объемные. Гидроцилиндры. Общие технические требования

ГОСТ 17108—86 Гидропривод объемный и смазочные системы. Методы измерения параметров

ГОСТ 17411—91 Гидроприводы объемные. Общие технические требования

ГОСТ 18464—96 Гидроприводы объемные. Гидроцилиндры. Правила приемки и методы испытаний

ГОСТ 22976—78 Гидроприводы, пневмоприводы и смазочные системы. Правила приемки

П р и м е ч а н и е — При пользовании настоящим стандартом целесообразно проверить действие ссылочных стандартов в информационной системе общего пользования — на официальном сайте Федерального агентства по техническому регулированию и метрологии в сети Интернет или по ежегодно издаваемому информационному указателю «Национальные стандарты», который опубликован по состоянию на 1 января текущего года, и по соответствующим ежемесячно издаваемым информационным указателям, опубликованным в текущем году. Если ссылочный стандарт заменен (изменен), то при пользовании настоящим стандартом следует руководствоваться заменяющим (измененным) стандартом. Если ссылочный стандарт отменен без замены, то положение, в котором дана ссылка на него, применяется в части, не затрагивающей эту ссылку.

3 Термины и определения

В настоящем стандарте применены следующие термины с соответствующими определениями:

- 3.1 **плунжер**: Выдвижное звено (ступень) одностороннего действия.
- 3.2 **рабочий диаметр плунжера**: Диаметр уплотняемой поверхности плунжера.
- 3.3 **внутренний осевой зазор**: Наименьшее расстояние от торцов плунжеров до дна гидроцилиндра в транспортном положении на самосвале.

4 Основные параметры и размеры

4.1 Рабочие диаметры плунжеров рекомендуется выбирать из параметрического ряда: 25; 40; 56; 75; 95; 117; 142; 170; 200 мм.

4.2 Суммарный ход плунжеров определяют условиями установки гидроцилиндра на самосвале.

4.3 Максимальная скорость перемещения плунжеров не должна превышать 0,3 м/с.

4.4 По способу установки на самосвал соединительные элементы телескопических гидроцилиндров выполняют в виде шаровых опор или цапф.

Установка гидроцилиндра на самосвале должна исключать его нагружение боковыми силами и изгибающими моментами (без учета сил трения в шаровых опорах и цапфах).

4.4.1 Угол складывания шаровых опор в плоскости качания гидроцилиндра должен быть не менее 30°. Основные размеры фланцев для присоединения шаровых опор должны соответствовать рисунку 1 и таблице 1.

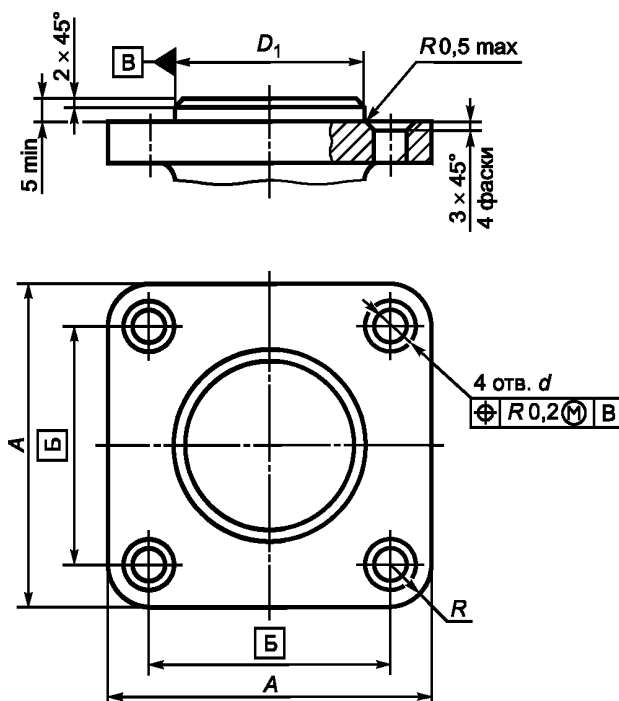


Рисунок 1

Т а б л и ц а 1

В миллиметрах

Осевое усилие, кН (тс)	А		Б	D ₁		d	Размер резьбы крепежной детали*
	номин.	пред. откл.		номин.	пред. откл.		
До 49 (5) включительно	120	Класс точности II по ГОСТ 7505	80	70	d ₁₁	По ГОСТ 11284 3-й ряд	M12 × 1,25
Св. 49 до 98 (5—10)	140		100	80			M16 × 1,5
« 98 « 196 (10—20)	140		100	90			M16 × 1,5
« 196 « 294 (20—30)	185		140	90			M20 × 1,5

* Размеры для справок.

4.4.2 Угол качания гидроцилиндра на цапфах не регламентируется. Размеры цапф определяются условиями установки гидроцилиндра на самосвале.

4.5 Параметры резьбы элементов соединения гидроцилиндров для подвода рабочей жидкости выбирают в соответствии с таблицей 2.

Т а б л и ц а 2

Максимальный расход рабочей жидкости, л/с	Резьба, мм	
	внутренняя	наружная
До 1,3 включ.	M24 × 1,5	M27 × 1,5
Св. 1,3 до 2,0 включ.	M30 × 2	M33 × 2

4.6 В отдельных, технически обоснованных, случаях по согласованию с потребителем (заказчиком) допускается выполнять присоединительные элементы и элементы для подвода рабочей жидкости с другими параметрами, определяемыми специфическими условиями установки гидроцилиндра или необходимостью сохранения взаимозаменяемости.

5 Технические требования

5.1 Гидроцилиндры изготовляют в соответствии с ГОСТ 16514, ГОСТ 17411, настоящим стандартом и конструкторской документацией (КД), утвержденной в установленном порядке.

5.2 Климатические исполнения гидроцилиндров — У, ХЛ, Т и О по ГОСТ 15150.

Допускается единое исполнение для нескольких макроклиматических районов.

5.3 Плунжеры и корпус гидроцилиндра изготовляют из стальных бесшовных труб.

Рекомендуемые марки стали: 35 и 45 по ГОСТ 1050 или 40Х по ГОСТ 4543.

5.4 Запас прочности деталей гидроцилиндров по максимальному давлению и нагрузкам должен составлять не менее 2,5 (по пределу текучести).

5.5 Телескопический гидроцилиндр, установленный на самосвал, должен иметь внутренний осевой зазор, необходимый для исключения восприятия гидроцилиндром сжимающих нагрузок в транспортном положении. Величина внутреннего осевого зазора должна быть не менее 1 % от суммарного хода плунжеров, но не менее 10 мм.

5.6 Соединение элементов установки гидроцилиндров с рамой и платформой должно быть разъемным.

5.7 Номенклатура рабочих жидкостей, применяемых в гидроцилиндрах, должна обеспечивать их эксплуатацию в макроклиматических районах, указанных в 5.2.

5.8 Давление страгивания и холостого хода для плунжеров не должны превышать значений, указанных в таблице 3.

Таблица 3

Диаметр плунжера, мм	Давление, МПа	
	страгивания	холостого хода
25—35	1,00	0,75
36—45	0,80	0,60
46—65	0,50	0,40
66—85	0,35	0,25
86—105	0,30	0,20
106—125	0,25	0,15
126—150	0,20	0,12
151—175	0,15	0,10
176—200	0,10	0,06

5.9 Объем рабочей жидкости, выносимой при работе гидроцилиндра, по каждому плунжеру не должен превышать значений, указанных в ГОСТ 16514. Конкретную величину устанавливают по согласованию с потребителем (заказчиком) гидроцилиндров.

5.10 Средний ресурс гидроцилиндра должен соответствовать среднему ресурсу самосвала, на котором он установлен, но составлять не менее 30 тысяч циклов «подъем-опускание».

5.11 Нароботка гидроцилиндра на отказ (в том числе замена уплотнений) должна быть не менее 2 тысяч циклов «подъем-опускание».

6 Правила приемки

6.1 Изготовленные гидроцилиндры (далее в разделе — изделия) до их отгрузки, передачи или продажи потребителю подлежат приемке с целью удостоверения их годности для использования в соответствии с требованиями, установленными в настоящем стандарте и в конструкторской документации, договорах, контрактах (далее в разделе — нормативная и техническая документация).

6.2 Для контроля качества и приемки изготовленные изделия подвергают:

- приемке (контролю) службой технического контроля (СТК);
- периодическим испытаниям;
- типовым испытаниям (при внесении предлагаемых изменений в конструкцию выпускаемых изделий и (или) технологию их изготовления).

6.3 Приемка СТК и периодические испытания в совокупности должны обеспечивать достоверную проверку всех свойств выпускаемых изделий, подлежащих контролю на соответствие требованиям нормативной и технической документации.

6.3.1 Испытаниям при приемке СТК подвергают каждый гидроцилиндр. Количество образцов гидроцилиндров определяет предприятие-изготовитель, но оно должно быть не менее двух.

6.3.2 При типовых испытаниях количество образцов и программа испытаний согласовываются между разработчиком и изготовителем. Количество образцов должно быть не менее двух.

6.3.3 При приемке СТК проверяют:

- прочность;
- функционирование;
- наружную герметичность;
- внешний вид.

6.3.4 При предварительных, приемочных и периодических испытаниях проверяют:

- внешний вид;
- габаритные и присоединительные размеры;
- массу;
- прочность;
- функционирование;

- наружную герметичность;
- давление срагивания;
- давление холостого хода;
- наработку на отказ (только при предварительных испытаниях);
- ресурс (только при предварительных испытаниях).

6.4 Применяемые при испытаниях и контроле средства измерений и контроля должны быть поверены, а испытательное оборудование аттестовано в установленном порядке в соответствии с ГОСТ Р 8.568.

6.5 Результаты испытаний и контроля единиц изделия считают положительными, а единицы изделия — выдержавшими испытания, если они испытаны в объеме и последовательности, которые установлены для данной категории испытаний (контроля), а результаты подтверждают соответствие испытываемых единиц изделия заданным требованиям.

6.6 Результаты испытаний единиц изделия считают отрицательными, а единицы изделия — не выдержавшими испытания, если по результатам испытаний будет установлено несоответствие единицы изделия хотя бы одному требованию, установленному в нормативной и технической документации для проводимой категории испытаний.

6.7 Приемка изделий службой технического контроля

6.7.1 Изготовленные изделия должны быть приняты СТК предприятия-изготовителя согласно технологическому процессу и должны иметь ее приемочное клеймо.

Объем (состав необходимых проверок) и последовательность проведения контроля, а также места и тип клеймения СТК должны быть установлены в технической документации предприятия-разработчика.

6.7.2 Основанием для принятия решения о приемке единиц (партий) изделий СТК являются положительные результаты предшествующих периодических испытаний, проведенных в установленные сроки.

6.7.3 Правила отбора образцов:

а) предъявление изделий на приемку СТК осуществляют поштучно либо партиями, что отражают в предъявительском документе, оформляемом в порядке, принятом у изготовителя. Партией считают изделия одного варианта конструкции (модели, модификации, вариантного исполнения, комплектации), изготовленные за одну смену;

б) образцы изделий, предъявляемые на приемку СТК, должны быть укомплектованы в соответствии с требованиями нормативной и технической документации;

в) в процессе контроля СТК не допускается подстраивать (регулировать) образцы изделий и заменять входящие в них сменные элементы, если это не предусмотрено специальными требованиями нормативной и технической документации.

6.7.4 Приемку СТК проводят методом сплошного или выборочного контроля.

При выборочном контроле рекомендуется применять процедуры выборочного контроля по ГОСТ Р ИСО 2859-1. При этом значения объема выборки и приемлемого уровня качества (AQL) должны назначаться из установленных в ГОСТ Р ИСО 2859-1 для одноступенчатого плана при нормальном контроле с приемочным числом $A_c = 0$ и браковочным числом $Re = 1$.

Принятый метод контроля (сплошной или выборочный), объем выборки и приемлемый уровень качества (AQL) должны быть установлены в технических условиях на изделие.

6.7.5 Приемку изделий СТК приостанавливают в следующих случаях:

- изделия не выдержали периодических испытаний;
- обнаружены нарушения выполнения технологического процесса (в том числе обнаружены несоответствия установленным требованиям средств испытаний и контроля), приводящие к неисправимым дефектам изделий.

Примечания

1 Приемка изделий может приостанавливаться также в других случаях по усмотрению предприятия-изготовителя, что рекомендуется отражать в документации, действующей у предприятия-изготовителя, в соответствии с действующей на предприятии системой менеджмента качества.

2 В случае приостановки приемки изделий изготовление и проводимую техническую проверку (или приемку) деталей и сборочных единиц, не подлежащих самостоятельной поставке, разрешается продолжать (кроме тех, дефекты которых являются причиной приостановки приемки).

6.7.6 Решение о возобновлении приемки изделий СТК принимает руководство предприятия-изготовителя после устранения причин приостановки приемки и оформления соответствующего документа.

Если приемка изделий была приостановлена вследствие отрицательных результатов периодических испытаний, то решение о возобновлении приемки принимают после выявления причин возникновения дефектов, их устранения и получения положительных результатов повторно проводимых периодических испытаний.

6.7.7 Изделия, принятые СТК, подлежат отгрузке или передаче на ответственное хранение. Изготовитель должен обеспечить сохранение качества изделий после приемки СТК вплоть до доставки к месту назначения, если это определено условиями договора (контракта).

6.8 Правила проведения периодических испытаний

6.8.1 Периодические испытания проводят для периодического подтверждения качества изделий и стабильности технологического процесса в установленный период с целью подтверждения возможности продолжения изготовления изделий по действующей конструкторской и технологической документации и продолжения ее приемки СТК.

Периодические испытания проводят после выпуска не более двухсот тысяч гидроцилиндров одной и той же базовой модели, но не реже одного раза в три года.

Количество образцов гидроцилиндров при проведении периодических испытаний должно быть не менее двух.

Объем (состав необходимых проверок) и последовательность проведения испытаний должны быть установлены в технической документации предприятия-разработчика.

6.8.2 Периодические испытания проводит изготовитель с привлечением, при необходимости, других заинтересованных сторон, в том числе представителей потребителя.

6.8.3 Периодические испытания проводят не реже одного раза в квартал.

Календарные сроки проведения периодических испытаний устанавливают в графиках, которые составляет предприятие-изготовитель.

В графике указывают: место и сроки проведения испытаний, сроки оформления документации по результатам испытаний.

Графики оформляют в соответствии с порядком, принятым на предприятии-изготовителе.

6.8.4 Правила отбора образцов:

а) образцы изделий для проведения очередных периодических испытаний отбирают, как правило, из числа единиц изделий, изготовленных за одну смену производственного цикла, предшествующую очередным испытаниям, и прошедших приемку СТК;

б) образцы изделий, предъявляемые на периодические испытания, должны быть укомплектованы в соответствии с требованиями нормативной и технической документации;

в) в процессе периодических испытаний не допускается подстраивать (регулировать) образцы изделий и заменять входящие в них сменные элементы, если это не предусмотрено специальными требованиями нормативной и технической документации;

г) отбор изделий оформляют документально в порядке, установленном предприятием-изготовителем.

6.8.5 Периодические испытания проводят методом выборочного контроля. Система, схема и план приемочного контроля, включая объем выборки, устанавливаются предприятием-изготовителем в технических условиях на изделие.

Рекомендуемые системы, схемы и планы статистического приемочного выборочного контроля — по ГОСТ Р ИСО/ТО 8550-1. Общие требования к организации и нормативно-методическому обеспечению статистического приемочного контроля — по ГОСТ Р 50779.30.

6.8.6 При получении положительных результатов периодических испытаний качество изделий контролируемого периода считается подтвержденным по показателям, проверяемым в составе периодических испытаний. Также считается подтвержденной возможность дальнейшего изготовления и приемки изделий (по той же документации, по которой изготовлены изделия, подвергнутые данным периодическим испытаниям) до получения результатов очередных (последующих) периодических испытаний, проведенных с соблюдением установленных норм периодичности.

П р и м е ч а н и е — При условии применения единого технологического процесса для изготовления вариантов конструкций (комплектаций и вариантных исполнений) базовой модели (или модификации базовой модели) изделия допускается положительные результаты периодических испытаний образцов базовой модели (или модификации базовой модели) распространять на совокупность вариантов конструкций (комплектаций и вариантные исполнения).

6.8.7 Если образцы изделий не выдержали периодических испытаний, то приемку изделий СТК и их отгрузку потребителю приостанавливают до выявления причин возникновения дефектов, их устранения и получения положительных результатов повторных периодических испытаний.

Предприятие-изготовитель должен проанализировать результаты периодических испытаний для выявления причин появления и характера дефектов, составить перечень дефектов и мероприятий по устранению дефектов и (или) причин их появления, который оформляют в порядке, принятом на предприятии-изготовителе.

6.8.8 Если данные проведенного анализа показывают, что обнаруженные дефекты существенно снижают технические характеристики изделий, а также могут привести к причинению вреда для жизни, здоровья и имущества граждан и окружающей среды, то все принятые (но неотгруженные) изделия, в которых могут быть подобные дефекты, возвращают на доработку (замену), а по всем принятым и отгруженным изделиям, в которых могут быть подобные дефекты, принимают решение, не противоречащее интересам потребителей.

6.8.9 Повторные периодические испытания проводят в полном объеме периодических испытаний на доработанных (или вновь изготовленных) образцах изделий после устранения дефектов.

К моменту проведения повторных периодических испытаний должны быть представлены материалы, подтверждающие устранение дефектов, выявленных при периодических испытаниях, и принятие мер по их предупреждению.

В технически обоснованных случаях в зависимости от характера дефектов повторные периодические испытания допускается проводить по сокращенной программе, включая только те виды испытаний, при проведении которых обнаружено несоответствие изделий установленным требованиям, а также виды, по которым испытания не проводились.

6.8.10 При положительных результатах повторных периодических испытаний приемку изделий СТК и их отгрузку потребителю возобновляют.

6.8.11 При получении отрицательных результатов повторных периодических испытаний предприятие-изготовитель принимает решение о прекращении приемки изделий, изготовленных по той же документации, по которой изготовлялись единицы изделий, не подтвердившие качество изделий за установленный период, и о принимаемых мерах по отгруженным (реализованным) изделиям.

В случае невозможности устранения изготовителем причин выпуска изделий с дефектами, которые могут принести вред здоровью и имуществу граждан и окружающей среде, такие конструкции изделий снимаются с производства.

6.8.12 Решение об использовании образцов изделий, подвергавшихся периодическим испытаниям, принимают руководство предприятия-изготовителя и потребитель на взаимоприемлемых условиях, руководствуясь условиями договоров на поставку изделий и рекомендациями соответствующих правовых актов.

6.9 Правила проведения типовых испытаний

6.9.1 Типовые испытания изделий проводят с целью оценки эффективности и целесообразности предлагаемых изменений в конструкции или технологии изготовления, которые могут повлиять на технические характеристики изделий, связанные с безопасностью для жизни, здоровья или имущества граждан или с соблюдением условий охраны окружающей среды, либо могут повлиять на эксплуатацию изделий, в том числе на важнейшие потребительские свойства изделий.

6.9.2 Необходимость внесения изменений в конструкцию изделий или технологию их изготовления и проведения типовых испытаний определяет держатель подлинников конструкторской документации на изделия (далее — разработчик изделия) с учетом действия и защиты авторского права.

6.9.3 Типовые испытания проводит предприятие-изготовитель или по договору с ним и при его участии испытательная (сторонняя) организация с участием, при необходимости, представителей разработчика изделия, потребителя, природоохранных органов и других заинтересованных сторон.

6.9.4 Типовые испытания проводят по разработанной разработчиком изделия программе и методикам, которые в основном должны содержать:

- необходимые проверки из состава периодических испытаний;
- требования по количеству образцов, необходимых для проведения типовых испытаний;
- указание об использовании образцов, подвергнутых типовым испытаниям.

В программу типовых испытаний, при необходимости, могут быть включены также специальные испытания (например, сравнительные испытания образцов изделий, изготовленных без учета и с уче-

том предлагаемых изменений, а также испытания из состава проводившихся испытаний опытных образцов изделий или испытаний, проводившихся при постановке изделий на производство).

Объем испытаний и контроля, включаемых в программу, должен быть достаточным для оценки влияния вносимых изменений на характеристики изделий, в том числе на ее безопасность, на взаимозаменяемость и совместимость, на ремонтпригодность, на производственную и эксплуатационную технологичность, а также на утилизируемость изделий.

6.9.5 Программу и методики (при отсутствии стандартизованных) типовых испытаний разрабатывает разработчик изделий, который в установленном порядке утверждает конструкторскую или технологическую документацию на изделия.

6.9.6 Типовые испытания проводят на образцах изделий, изготовленных с внесением в конструкцию или технологию изготовления предлагаемых изменений.

6.9.7 Результаты типовых испытаний считают положительными, если полученные фактические данные по всем видам проверок, включенных в программу типовых испытаний, свидетельствуют о достижении требуемых значений показателей изделий (технологического процесса), оговоренных в программе и методике, и достаточны для оценки эффективности (целесообразности) внесения изменений.

6.9.8 Если эффективность и целесообразность предлагаемых изменений конструкции (технологии изготовления) подтверждены положительными результатами типовых испытаний, то эти изменения вносят в документацию на изделия в соответствии с установленным порядком.

6.9.9 Если эффективность и целесообразность предлагаемых изменений не подтверждены положительными результатами типовых испытаний, то эти изменения в соответствующую утвержденную и действующую документацию на продукцию не вносят и принимают решение по использованию образцов изделий, изготовленных для проведения типовых испытаний (в соответствии с требованиями программы испытаний).

6.10 Отчетность о результатах испытаний

6.10.1 Результаты каждого испытания, проведенного испытательной лабораторией (далее — лаборатория), должны быть оформлены точно, четко, недвусмысленно и объективно.

Примечание — Под «испытательной лабораторией» в настоящем стандарте подразумеваются предприятия (организации), центры, специальные лаборатории, подразделения предприятий (организаций), являющиеся первой, второй или третьей стороной и осуществляющие испытания, которые, в том числе, составляют часть контроля при производстве и сертификации продукции.

6.10.2 Результаты испытаний оформляют протоколом испытаний, в котором указывают всю информацию, необходимую для толкования результатов испытаний.

6.10.3 Каждый протокол испытаний должен содержать, по крайней мере, следующую информацию (если лаборатория не имеет обоснованных причин не указывать ту или иную информацию):

- а) наименование документа — «Протокол испытаний»;
- б) вид испытаний (периодические, типовые и др.);
- в) уникальную идентификацию протокола испытаний (например, серийный номер), а также идентификацию на каждой странице, чтобы обеспечить признание страницы как части протокола испытаний;
- г) нумерацию страниц с указанием общего числа страниц;
- д) наименование и адрес лаборатории, а также место проведения испытаний, если оно не находится по адресу лаборатории;
- е) наименование и адрес изготовителя испытываемого изделия;
- ж) идентификацию используемого метода;
- з) описание, состояние и недвусмысленную идентификацию испытываемого изделия (модель, тип, марка и т.п.);
- и) дату получения изделия, подлежащего испытаниям, если это существенно для достоверности и применения результатов, а также дату проведения испытаний;
- к) ссылку на методы отбора образцов, используемые лабораторией, если они имеют отношение к достоверности и применению результатов;
- л) результаты испытаний с указанием (при необходимости) единиц измерений;
- м) имя, должность и подпись лица, утвердившего протокол испытаний;
- н) при необходимости указание на то, что результаты относятся только к изделиям, прошедшим испытания.

Примечание — Лабораториям рекомендуется делать запись в протоколе испытаний или прилагать заявление о том, что протокол испытаний не может быть полностью или частично воспроизведен без письменного разрешения лаборатории.

6.10.4 В дополнение к требованиям, перечисленным в 6.10.3, протоколы испытаний должны, если это необходимо для толкования результатов испытаний, включать следующее:

- а) отклонения, дополнения или исключения, относящиеся к методу испытаний, а также информацию о специальных условиях испытаний, таких как условия окружающей среды;
- б) указание на соответствие/несоответствие требованиям и/или техническим условиям;
- в) мнения и толкования, которые могут, в частности, касаться следующего:
 - мнения о соответствии/несоответствии результатов требованиям;
 - рекомендаций по использованию результатов;
 - мнения по улучшению образцов.

6.10.5 В дополнение к требованиям, приведенным в 6.10.3 и 6.10.4, протоколы испытаний, содержащие результаты отбора образцов, должны включать, если это необходимо для толкования результатов испытаний, следующее:

- дату отбора образцов;
- однозначную идентификацию изделий, образцы которых отбирались (включая, при необходимости, наименование производителя, обозначение модели или типа и серийные номера);
- место, где проводился отбор образцов, включая любые графики, эскизы или фотографии;
- ссылку на план и процедуры отбора образцов;
- подробное описание условий окружающей среды во время проведения отбора образцов, которые могут повлиять на истолкование результатов испытаний;
- ссылку на любой стандарт или другую нормативную и техническую документацию, касающиеся метода или процедуры отбора образцов, а также отклонения, дополнения или исключения из соответствующей нормативной и технической документации.

6.10.6 Рекомендуемая форма протокола испытаний приведена в приложении А (форма А.1).

6.10.6 По результатам испытаний (периодических, типовых и др.) также оформляют акт. Рекомендуемые формы актов испытаний приведены в приложении А (формы А.2 и А.3).

7 Методы испытаний

7.1 Условия проведения испытаний

7.1.1 Испытания гидроцилиндров проводят на испытательных стендах, аттестованных в соответствии с ГОСТ Р 8.568.

7.1.2 Испытания проводят на рабочих жидкостях, указанных в КД на гидроцилиндры.

7.2 Проведение испытаний

7.2.1 Общие требования

7.2.1.1 Измерение параметров и допускаемые значения суммарных погрешностей измерений — по ГОСТ 17108.

7.2.1.2 Визуально определяют отсутствие дефектов на внешних поверхностях — царапин, сколов, вмятин.

7.2.1.3 Контроль вязкости и загрязненности рабочей жидкости стенда — по ГОСТ 18464.

7.2.1.4 Значения нагрузок, при которых проводят испытания, должны соответствовать указанным в КД, утвержденной в установленном порядке.

Если гидроцилиндр предназначен для установки на различные самосвалы, то режим испытаний должен соответствовать самосвалу с наибольшей нагрузкой на гидроцилиндр.

7.2.1.5 Испытательные стенды должны быть спроектированы так, чтобы режим работы гидроцилиндра на стенде соответствовал режиму работы гидроцилиндра на самосвале. Допускаются отклонения по согласованию с разработчиком гидроцилиндра.

7.2.1.6 В местах неподвижных соединений и через стенки деталей утечки не допускаются.

В местах подвижных уплотнений утечки по каждому плунжеру не должны превышать значений, указанных в ГОСТ 16514. Конкретную величину утечек устанавливают по согласованию с потребителем гидроцилиндров. При испытаниях вязкость рабочей жидкости должна быть не более 40 мм²/с.

7.2.1.7 Проверку прочности гидроцилиндра проводят при полностью выдвинутых плунжерах под давлением не менее 125 % от максимального. Выдержка гидроцилиндра под давлением при приемке СТК — не менее 30 с, при других видах испытаний — не менее 3 мин. После проверки гидроцилиндр должен нормально функционировать, появление остаточных деформаций не допускается.

7.2.1.8 Проверка функционирования включает выдвигание гидроцилиндра на полный ход путем подачи рабочей жидкости в полость гидроцилиндра и складывание гидроцилиндра путем приложения внешней нагрузки.

7.2.2 Испытания при приемке СТК

7.2.2.1 Проверку функционирования проводят в три этапа.

На первом этапе проводят имитацию подъема и опускания порожней платформы. Минимальное количество циклов — два.

На втором этапе проводят имитацию подъема платформы с нагрузкой не менее 125 % номинальной. Опускание — под нагрузкой порожней платформы. Минимальное количество циклов — один.

На третьем этапе проводят имитацию подъема и опускания порожней платформы. Минимальное количество циклов — один.

7.2.2.2 В технически обоснованных случаях допускается устанавливать режимы испытаний при приемке СТК, отличные от указанных в 7.2.2.1. При этом они должны быть указаны в КД.

7.2.2.3 На втором и третьем этапах проверки функционирования контролируют неравномерность и последовательность выдвижения плунжеров. Гидроцилиндр должен работать без рывков и заеданий. Последовательность выдвижения плунжеров должна быть от большего к меньшему, последовательность складывания — в обратном порядке. Если эти требования не выполняются, то необходимо увеличить число подъемов с грузом до 10. Если дефекты при этом не устраняются, то гидроцилиндр подлежит переборке и повторным испытаниям.

7.2.2.4 Наружную герметичность проверяют визуально после проверки прочности и функционирования. На рабочих поверхностях плунжеров масляные пятна, подтеки и каплеобразование не допускаются. Наличие масляной пленки на этих поверхностях не является браковочным признаком. Допускается проверка наружной герметичности путем сравнения с эталонным образцом, имеющим максимально допустимые утечки.

7.2.2.5 По окончании испытаний рабочая жидкость из гидроцилиндров должна быть слита, а подводящие отверстия — закрыты заглушками. Применение деревянных заглушек не допускается.

Допускается остаток рабочей жидкости после испытаний.

7.2.3 Предварительные, приемочные и периодические испытания

7.2.3.1 Перед предварительными, приемочными, периодическими и сравнительными испытаниями гидроцилиндр, его узлы и детали должны быть приняты СТК.

7.2.3.2 Проверка габаритных, присоединительных размеров, массы и внешнего вида гидроцилиндра — по ГОСТ 18464.

7.2.3.3 Наружную герметичность проверяют путем сбора масла с поверхности плунжеров с последующим его взвешиванием. Проверку проводят через 100 циклов после начала испытаний, затем — через каждые 2000 циклов и в конце испытаний.

7.2.3.4 Проверка давления страгивания и холостого хода — по ГОСТ 18464.

7.2.3.5 Проверку наработки на отказ и ресурса проводят по программе в три этапа:

- первичные стендовые испытания;
- эксплуатационные испытания;
- вторичные стендовые испытания.

7.2.3.6 В процессе стендовых испытаний гидроцилиндр испытывают при номинальной нагрузке. Количество циклов при первичных испытаниях — 18 тысяч, при вторичных — 10 тысяч.

7.2.3.7 Эксплуатационные испытания проводят при установке гидроцилиндра непосредственно на самосвале. Количество циклов — 2 тысячи.

7.2.3.8 Количество циклов в процессе испытаний регистрируют счетчиком. При проведении эксплуатационных испытаний допускается регистрация в бортовом журнале автомобиля.

7.2.3.9 По окончании испытаний гидроцилиндры должны быть разобраны с последующим осмотром и обмером изнашивающихся деталей и составлением карты замеров, прилагаемой к отчету об испытаниях.

7.3 Оценка результатов испытаний

Гидроцилиндр считается не выдержавшим испытания в случае превышения норм герметичности, указанных в 7.2.1.6, или в случае его перехода в неработоспособное состояние, требующее остановки работы гидроцилиндра для устранения неисправности. В течение испытаний допускается одноразовая замена уплотнений плунжеров.

7.4 Оформление результатов испытаний

Допускается выполнять протокол приемочных и предварительных испытаний гидроцилиндра в виде части протокола приемочных и предварительных испытаний самосвала.

7.5 Требования безопасности — по ГОСТ 18464.

8 Гарантии изготовителя

8.1 Предприятие-изготовитель гарантирует работу гидроцилиндров при условии соблюдения условий эксплуатации, изложенных в руководстве по эксплуатации и обслуживанию самосвалов.

8.2 Предприятие-изготовитель гарантирует работу гидроцилиндров в пределах гарантийного срока и гарантийной наработки, установленных в соответствии с гарантийным сроком эксплуатации самосвалов, на которых они установлены.

Приложение А
(рекомендуемое)

Типовые формы документов, оформляемых в процессе испытаний

Форма А.1 — Протокол испытаний

Лист 1 Всего листов 2	
УТВЕРЖДАЮ	

должность руководителя испытательной лаборатории*	
_____	_____
личная подпись	инициалы, фамилия
М.П.	Дата _____
Протокол _____ испытаний	
вид испытаний	
№ _____ от _____ 20 ____ г.	
1 Испытываемое изделие _____	_____
наименование и чертежное обозначение,	

идентификационный номер изделия	
2 Предприятие — изготовитель испытываемого изделия _____	_____
наименование и адрес	

3 Испытательная лаборатория _____	_____
наименование и адрес	

4 Дата поступления образцов на испытания _____	_____
5 Количество испытываемых образцов _____	_____
6 Дата проведения испытаний _____	_____
7 Технические требования _____	_____
наименование документа	

8 Методы испытаний _____	_____
наименование документа	

* Предприятие (организация), испытательный центр, специальная лаборатория, подразделение предприятия (организации) и т.п., осуществляющие испытания.

Продолжение протокола _____ испытаний
 вид испытаний

№ ____ от _____ 20 ____ г.

9 Результаты испытаний:

Испытываемый параметр	Установленные требования	Результат испытания

10 Заключение _____

Испытания провел (должностное лицо):

должность

личная подпись

инициалы, фамилия

Дата _____

УТВЕРЖДАЮ

 должность руководителя предприятия-изготовителя

 личная подпись

 инициалы, фамилия

М.П.

Дата _____

**АКТ № _____
 о результатах периодических испытаний**

№ _____ от _____ 20 ____ г.

1 Испытанное изделие _____
 наименование и чертежное обозначение, идентификационный

номер изделия

2 Предприятие — изготовитель изделия _____
 наименование и адрес

3 Результаты испытаний _____
 положительный или отрицательный результат в целом; при отрицательном

результате перечисляют выявленные дефекты или приводят ссылки на перечень дефектов

4 Заключение _____
 выдержали или не выдержали изделия периодические испытания

5 Акт составлен на основании Протокола периодических испытаний № _____
 от « ____ » _____ 20 ____ г.

Данные результаты периодических испытаний распространяются на продукцию, выпускаемую до _____
 месяц, год

Акт составил (должностное лицо):

 должность

 личная подпись

 инициалы, фамилия

Дата _____

УТВЕРЖДАЮ

должность руководителя предприятия-изготовителя_____
личная подпись_____
инициалы, фамилия

М.П.

Дата _____

АКТ № _____
о результатах типовых испытаний

№ _____ от _____ 20 ____ г.

1 Испытанное изделие _____
наименование и чертежное обозначение, идентификационный

_____, изготовленное _____
номер изделия _____ месяц и год изготовления _____

2 Предприятие — изготовитель изделия _____
наименование и адрес _____

3 Цель испытаний: оценка эффективности и целесообразности предлагаемых изменений

_____ внесенные изменения

4 Результаты испытаний _____
положительный или отрицательный результат в целом;

_____ при наличии отрицательных результатов их перечисляют

5 Заключение _____
соответствует (не соответствует) образец изделий требованиям программы испытаний;

_____ подтверждена (не подтверждена) целесообразность внесения предлагаемых изменений в конструкцию,

_____ в технологический процесс изготовления

6 Акт составлен на основании Протокола типовых испытаний № _____

от « ____ » _____ 20 ____ г.

Акт составил (должностное лицо):

должность_____
личная подпись_____
инициалы, фамилия

Дата _____

Ключевые слова: автомобильные транспортные средства, телескопические гидроцилиндры, опрокидывающие устройства, грузовые автомобили, самосвалы, гидросистема, шаровая опора, методы испытаний гидроцилиндров

Редактор *А.В. Прибылова*
Технический редактор *В.Н. Прусакова*
Корректор *В.Е. Нестерова*
Компьютерная верстка *В.И. Грищенко*

Сдано в набор 11.11.2010. Подписано в печать 26.11.2010. Формат 60x84¹/₈. Бумага офсетная. Гарнитура Ариал.
Печать офсетная. Усл. печ. л. 2,32. Уч.-изд. л. 1,90. Тираж 131 экз. Зак. 952.

ФГУП «СТАНДАРТИНФОРМ», 123995 Москва, Гранатный пер., 4.
www.gostinfo.ru info@gostinfo.ru
Набрано во ФГУП «СТАНДАРТИНФОРМ» на ПЭВМ
Отпечатано в филиале ФГУП «СТАНДАРТИНФОРМ» — тип. «Московский печатник», 105062 Москва, Лялин пер., 6