

7835^{2:2}
m

ТИПОВЫЕ КОНСТРУКЦИИ, ИЗДЕЛИЯ И УЗЛЫ ЗДАНИЙ И СООРУЖЕНИЙ

СЕРИЯ 1.436.2-17

**ОКНА С ПЕРЕПЛЕТАМИ ИЗ ОДИНАРНЫХ ПРЯМОУГОЛЬНЫХ
СТАЛЬНЫХ ТРУБ И МЕХАНИЗМЫ ОТКРЫВАНИЯ**

ВЫПУСК I

ОКНА С ОДИНАРНЫМИ ПЕРЕПЛЕТАМИ
РАБОЧИЕ ЧЕРТЕЖИ

17661-02
ЦЕНА 5:55

СЕРИЯ 1.436.2-17

ОКНА С ПЕРЕПЛЕТАМИ ИЗ ОДИНАРНЫХ ПРЯМОУГОЛЬНЫХ СТАЛЬНЫХ ТРУБ И МЕХАНИЗМЫ ОТКРЫВАНИЯ

ВЫПУСК 1

ОКНА С ОДИНАРНЫМИ ПЕРЕПЛЕТАМИ
РАБОЧИЕ ЧЕРТЕЖИ

РАЗРАБОТАНЫ

ПРОЕКТНЫМ ИНСТИТУТОМ
ГИПРОСПЕЦЛЕГКОНСТРУКЦИЯ

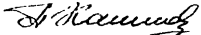
ЗАМ. ДИРЕКТОРА ИНСТИТУТА
/ ГЛАВНЫЙ КОНСТРУКТОР ПРОЕКТА

ГПИ "ПРОМСТРОЙПРОЕКТ"

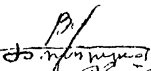

ГЛАВНЫЙ ИНЖЕНЕР ИНСТИТУТА

ГЛАВНЫЙ КОНСТРУКТОР ИНСТИТУТА

ГЛАВНЫЙ ИНЖЕНЕР ПРОЕКТА

МАРШЕВ Ю.А.
ЛЕБЕДЕВ В.Г.

КОРОЛЕВ В.И.
БЕЗРУКОВ В.М.
ШИК А.Б.

УТВЕРЖДЕНЫ

ПОСТАНОВЛЕНИЕМ ГОССТ
ОТ 5.02.1982г. № 8; ВВЕДЕНЫ В ДЕЙСТВИЕ
С 1.06.1982г.

СОДЕРЖАНИЕ

Обозначение	Наименование	Стр.
	Содержание	2
1.436.2-17.1.00.00.00.00	Окно с одинарным переплетом	3
1.436.2-17.1.00.00.00.00С	Окно с одинарным переплетом	
	Ведомость спецификаций	12
1.436.2-17.1.00.00.00.00В	Окна с одинарным переплетом	
	Ведомость покупных изделий	16
1.436.2-17.1.00.00.00.00У	Окна с переплетами из одинарных стальных труб	
	Технические условия	18
1.436.2-17.1.01.00.00.00	Окна с одинарными переплетами глухие с одинарным остеклением	26
1.436.2-17.1.01.00.00.00СБ	Окна с одинарными переплетами глухие с одинарным остеклением. Сборочный чертеж	32
1.436.2-17.1.01.01.00.00	Рама	37
1.436.2-17.1.01.01.00.00	Рама Сборочный чертеж	46
1.436.2-17.1.02.00.00.00	Окна с одинарными переплетами глухие с двойным остеклением	52
1.436.2-17.1.02.00.00.00СБ	Окна с одинарными переплетами глухие с двойным остеклением	
	Сборочный чертеж	60
1.436.2-17.1.02.01.00.00	Рама	66
1.436.2-17.1.02.01.00.00	Рама Сборочный чертеж	73

СОДЕРЖАНИЕ

Обозначение	Наименование	Стр.
1.436.2-17.1.03.00.00.00	Окно с одинарным переплетом открывающееся с одинарным остеклением	81
1.436.2-17.1.03.00.00.00СБ	Окно с одинарным переплетом открывающееся с одинарным остеклением	
	Сборочный чертеж	87
1.436.2-17.1.03.01.00.00	Рама	93
1.436.2-17.1.03.01.00.00СБ	Рама. Сборочный чертеж	99
1.436.2-17.1.03.01.01.00	Полупетля	107
1.436.2-17.1.03.01.01.00СБ	Полупетля Сборочный чертеж	107
1.436.2-17.1.03.02.00.00	Француз	108
1.436.2-17.1.03.02.00.00СБ	Француз Сборочный чертеж	110
1.436.2-17.1.03.02.01.00	Полупетля	111
1.436.2-17.1.03.02.01.00СБ	Полупетля Сборочный чертеж	111
1.436.2-17.1.04.00.00.00	Окно с одинарным переплетом открывающееся с двойным остеклением	112
	Сборочный чертеж	119
1.436.2-17.1.04.01.00.00	Рама	125
1.436.2-17.1.04.01.00.00СБ	Рама Сборочный чертеж	131
1.436.2-17.1.04.01.02.00	Француз	136
1.436.2-17.1.04.01.02.00СБ	Француз Сборочный чертеж	140
1.436.2-17.1.00.00.00.00КУ	Окна и приборы открывания	141
	Карта уровня качества	

Прочитано	Занято	Лист	Обозначение	Наименование	Кол. на исполн. 1.00.00.00.00 -									Примечание		
					-	01	02	03	04	05	06	07	08		09	
				Документация												
11			1.00.00.00.00 ВС	Ведомость спецификаций	X	X	X	X	X	X	X	X	X	X	X	
*			1.00.00.00.00 ВП	Ведомость покупок изобелней	X	X	X	X	X	X	X	X	X	X	X	11, 12
11			1.00.00.00.00 ТУ	Технические условия	X	X	X	X	X	X	X	X	X	X	X	
*			1.00.00.00.00 КУ	Карта урезания качества	X	X	X	X	X	X	X	X	X	X	X	11, 12

Шифр	Лист
011818-01	
011818-01	
011818-01	
011818-01	
011818-01	
011818-01	
011818-01	
011818-01	
011818-01	
011818-01	

1.436.2 - 17. 1.00.00.00.00

Разраб. Протоплов	Медя	Шифр	Лист
Пров. Агапова	Резка	Шифр	Лист
Рук.пр. Агапова	Рис	Шифр	Лист
Н.контр. Веневцова	Вел	Шифр	Лист
Учтв. Кашкинов	Конт	Шифр	Лист

Окно с одинарным переплетом

Стэд.р.	Лист	Листов
Р	1	18

Минималтақпауыстарыд СССР
Гипроспецделконсруктур

Копировал: Выгряткова Формат: 11

Прочитано	Занято	Лист	Обозначение	Наименование	Кол. на исполн. 1.00.00.00.00									Примечание		
					-	01	02	03	04	05	06	07	08		09	
				Сборочные единицы												
11			1.31.00.00.00	Окно с одинарным переплетом глухое с одинарным остеклением	1											
			- 01	То же		1										
			- 02	"			1									
			- 03	"				1								
			- 04	"					1							
			- 05	"						1						
			- 06	"							1					
			- 07	"								1				
			- 08	"									1			
			- 09	"										1		

Копировал: Выгряткова Формат: 11

ИИВ № подл.			Подп. и дата		Взам. инв. №		Кол. на исполн. 1 00. 00. 00. 00 -													Примечание					
Формат	Зона	Поз.	Обозначение	Наименование	10	11	12	13	14	15	16	17	18	19											
						Документация																			
И			1.00.00.00.00 ВС	Ведомость спецификаций	X	X	X	X	X	X	X	X	X	X											
*			1.00.00.00.00 ВП	Ведомость покупных изделий	X	X	X	X	X	X	X	X	X	X				11,12							
И			1.00.00.00.00 ТУ	Технические условия	X	X	X	X	X	X	X	X	X	X											
*			1.00.00.00.00 КУ	Карта уровня качества														11,12							
					Шифр	Лит														Лист					
					ИИВ018-01		ИИВ18-01		ИИВ24-01		ИИВ30-01		ИИВ02-01		ИИВ20-12-01		ИИВ018-01		ИИВ20-24-01		ИИВ18-12-01		ИИВ18-18-01		3
					1.436.2-17.1.00.00.00.00													3							

Копировал: Выгрязнова

Формат: И

ИИВ № подл.			Подп. и дата		Взам. инв. №		Кол. на исполн. 1 00. 00. 00. 00													Примечание					
Формат	Зона	Поз.	Обозначение	Наименование	10	11	12	13	14	15	16	17	18	19											
						Сборочные единицы																			
И			1.01.00.00.00 -10	Окно с одинарным переплетом глухое с одинарным остеклением	1																				
			-11	То же		1																			
			-12	"			1																		
			-13	"				1																	
			-14	"					1																
			-15	"						1															
			-16	"							1														
			-17	"								1													
			-18	"									1												
			-19	"										1											
					Шифр	Лит														Лист					
					ИИВ018-01		ИИВ18-01		ИИВ24-01		ИИВ30-01		ИИВ02-01		ИИВ20-12-01		ИИВ018-01		ИИВ20-24-01		ИИВ18-12-01		ИИВ18-18-01		4
					1.436.2-17.1.00.00.00.00													4							

Формат Заня	Поз.	Обозначение	Наименование	Кол. на исполн. 1.00.00.00.00 -								Приме- чание			
				20	21	22	23	24	25	26	27				
			<u>Документация</u>												
И		1.00.00.00.00 ВС	Ведомость специ- фикации	X	X	X	X	X	X	X	X	X			
*		1.00.00.00.00 ВП	Ведомость покуп- ных изделий	X	X	X	X	X	X	X	X	X		11,12	
И		1.00.00.00.00 ТУ	Технические усло- вия	X	X	X	X	X	X	X	X	X			
*		1.00.00.00.00 КУ	Карта уровня качества											11,12	
				Шифр	Лит									Лист	
				01N18.24-01		02N18.05-01		02N21.05-01		02N23.06-01		02N18.12-01		02N24.12-01	
				02N18.12-01		02N24.12-01		02N24.12-01		02N24.12-01		02N24.12-01		02N24.12-01	
				1.436.2-17.1.00.00.00.00										5	

Копировал: Выгринянова

Формат: И

ИНВ. № подл.		Полл. и дата		Взам. инв. №											
Формат Заня	Поз.	Обозначение	Наименование	Кол. на исполн. 1.00.00.00.00								Приме- чание			
			<u>Сборочные единицы</u>												
И		1.01.00.00.00 - 20	Окно с одинарным пе- релетом глухое с одинар- ным остеклением.	1											
И		1.02.00.00.00	Окно с одинарным пе- релетом глухое с двой- ным остеклением		1										
		- 01	Т.е же			1									
		- 02	"				1								
		- 03	"					1							
		- 04	"						1						
		- 05	"							1					
		- 06	"								1				
				Шифр	Лит									Лист	
				01N18.24-01		02N18.05-01		02N21.05-01		02N23.06-01		02N18.12-01		02N24.12-01	
				02N18.12-01		02N24.12-01		02N24.12-01		02N24.12-01		02N24.12-01		02N24.12-01	
				1.436.2-17.1.00.00.00.00										5	

17661-02 6

Формат: И

ИНВ. № подл. Подл. и дата Взам. инв. №

Формат Зона	Поз.	Обозначение	Наименование	Кол. на исполн. 1.00.00.00.00 -											Приме- чание									
				28	29	30	31	32	33	34	35	36	37											
			<u>Документация</u>																					
И		1.00.00.00.00 ВС	Ведомость специ- фикации	X	X	X	X	X	X	X	X	X	X	X	X									
Ж		1.00.00.00.00 ВП	Ведомость покуп- ных изделий	X	X	X	X	X	X	X	X	X	X	X	X	И, 12								
И		1.00.00.00.00 ТУ	Технические условия	X	X	X	X	X	X	X	X	X	X	X	X									
Ж		1.00.00.00.00 КУ	Карта уровня качества	X	X	X	X	X	X	X	X	X	X	X	X	И, 12								
				Шифр	Лит											Исет								
				02Н1818-01		02Н21818-01		02Н301818-01		02Н401818-01		02Н51818-01		02Н62424-01		02Н73024-01		02Н8024-01		02Н9012-01		02Н2018-01		7
				1.436.2-17.1.00.00.00.00																				

Каллиграф: Выгрязнова

Формат: И

ИНВ. № подл. Подл. и дата Взам. инв. №

Формат Зона	Поз.	Обозначение	Наименование	Кол. на исполн. 1.00.00.00.00											Приме- чание									
				28	29	30	31	32	33	34	35	36	37											
			<u>Сборочные единицы</u>																					
И		1.02.00.00.00 - 07	Окна с односторонним переплетом глухое с двойным остеклением	1																				
		- 08	То же		1																			
		- 09	"			1																		
		- 10	"				1																	
		- 11	"					1																
		- 12	"						1															
		- 13	"							1														
		- 14	"								1													
		- 15	"									1												
		- 16	"										1											
				Шифр	Лит											Исет								
				02Н1818-01		02Н21818-01		02Н301818-01		02Н401818-01		02Н51818-01		02Н62424-01		02Н73024-01		02Н8024-01		02Н9012-01		02Н2018-01		8
				1.436.2-17.1.00.00.00.00																				

Формат Зачт	Поз.	Обозначение	Наименование	Кол. на исполн. - 00.00.00.00									Примечание		
				38	39	40	41	42	43	44	45				
			Документация												
11		1.00.00.00.00 ВС	Ведомость спецификаций	X	X	X	X	X	X	X	X	X			
*		1.00.00.00.00 ВП	Ведомость покупных изделий	X	X	X	X	X	X	X	X	X		11,12	
11		1.00.00.00.00 ТУ	Технические условия	X	X	X	X	X	X	X	X	X			
*		1.00.00.00.00 КУ	Карта уровня качества	X	X	X	X	X	X	X	X	X		11,12	
				Шифр	Лит										
				10-21-21-21	10-21-21-21	10-21-21-21	10-21-21-21	10-21-21-21	10-21-21-21	10-21-21-21	10-21-21-21	10-21-21-21	10-21-21-21	10-21-21-21	10-21-21-21
				1.436.2 - 17.1 00.00.00.00										Лист 9	

Копировал: Выгрязнова

Формат 1

ИНВ. № подл.	Подл. и дата	Взам. инв. №
--------------	--------------	--------------

Формат Зачт	Поз.	Обозначение	Наименование	Кол. на исполн. -									Примечание	
				38	39	40	41	42	43	44	45			
			Сборочные единицы											
11		1 02 00.00.00 - 17	Окна с одинарным переплетом глухие с двойным остеклением	1										
		- 18	То же		1									
		- 19	"			1								
		- 20	"				1							
11		1 03.00.00.00	Окна с одинарным переплетом открывающиеся с одинарным остеклением					1						
		- 01	То же						1					
		- 02	"							1				
		- 03	"								1			
				Шифр	Лит									
				10-21-21-21	10-21-21-21	10-21-21-21	10-21-21-21	10-21-21-21	10-21-21-21	10-21-21-21	10-21-21-21	10-21-21-21	10-21-21-21	10-21-21-21
				1.436.2 - 17.1 00.00.00.00										Лист 10

Изм. № п/вкл. Подп. и дата Взам. инв. №

Формат	Зона	Поз	Обозначение	Наименование	Кол. на исполн. 1.00.00.00.00										Примечание											
					46	47	48	49	50	51	52	53	54	55												
				Документация																						
И			1.00.00.00.00 ЗС	Заданность спецификаций	X	X	X	X	X	X	X	X	X	X	X											
X			1.00.00.00.00 ВП	Заданность покупных изделий	X	X	X	X	X	X	X	X	X	X	X		11,12									
И			1.00.00.00.00 ТУ	Технические условия	X	X	X	X	X	X	X	X	X	X												
X			1.00.00.00.00 КУ	Карта уровня качества	X	X	X	X	X	X	X	X	X	X	X		11,12									
					Шифр	Лит											Изм									
					01М18.18-02		01М21.18-02		01М30.18-02		01М50.18-02		01М18.24-02		01М21.24-02		01М30.24-02		01М50.24-02		01М20.12-02		01М30.18-02			И
1.435.2 - 17. 1.00.00.00.00																										

Копировал: Зырянов Формат: И

Изм. № п/вкл. Подп. и дата Взам. инв. №

Формат	Зона	Поз	Обозначение	Наименование	Кол. на исполн. 1.00.00.00.00										Примечание										
					46	47	48	49	50	51	52	53	54	55											
				Сборочные единицы																					
И			1.03.00.00.00 - 04	Окно с одинарным переплетом открывающееся с одинарным остеклением	1																				
			- 05	То же		1																			
			- 06	"			1																		
			- 07	"				1																	
			- 08	"					1																
			- 09	"						1															
			- 10	"							1														
			- 11	"								1													
			- 12	"									1												
			- 13	"										1											
					Шифр	Лит											Изм								
					01М18.18-02		01М21.18-02		01М30.18-02		01М50.18-02		01М18.24-02		01М21.24-02		01М30.24-02		01М50.24-02		01М20.12-02		01М30.18-02		И
1.435.2 - 17. 1.00.00.00.00																									

17661-02 9

Формат	Зона	Поз.	Обозначение	Наименование	Кол. на перен.								Примечание		
					56	57	58	59	60	61	62	63			
				<u>Документация</u>											
11			1.00.00.00.00 ВС	Ведомость орг. и фиксации	X	X	X	X	X	X	X	X			
*			1.00.00.00.00 ВП	Ведомость покупных изделий	X	X	X	X	X	X	X	X		11, 12	
11			1.00.00.00.00 ТУ	Технические условия	X	X	X	X	X	X	X	X			
*			1.00.00.00.00 КУ	Карта уровня качества	X	X	X	X	X	X	X	X		11, 12	
					Шифр	Лит									
					Шифр	Лит	01M2024-02	01M4818-02	01M4818-02	01M4824-02	02M1818-02	02M2412-02	02M3012-02	02M6012-02	Лист
					1.436.2 - 17. 1. 00.00.00.00									13	

Кочурова: Выгрянова

Формат: 11

ИМВ. № п/сд.			Подл. и дата		Взам. инв. №										
Формат	Зона	Поз.	Обозначение	Наименование	Кол. на перен.								Примечание		
					56	57	58	59	60	61	62	63			
				<u>Сборочные единицы</u>											
11			1.03.00.00.00 - 14	Окно с одинарным переплетом открывающееся с одинарным остеклением	1										
			- 15	То же		1									
			- 16	"			1								
			- 17	"				1							
11			1.04.00.00.00	Окно с одинарным переплетом открывающееся с двойным остеклением					1						
			- 01	То же						1					
			- 02	"							1				
			- 03	"								1			
					Шифр	Лит									
					Шифр	Лит	01M2024-02	01M4818-02	01M4818-02	01M4824-02	02M1818-02	02M2412-02	02M3012-02	02M6012-02	Лист
					1.436.2 - 17. 1. 00.00.00.00									14	

Кочурова: Выгрянова

Формат: 11

01-20-1808-02-02

6

Инв. № вкл.		Подл. и дата		Взам. инв. №		Обозначение	Наименование	Кол. на исполн. 1.00.00.00.00 -											Примечание		
Формат	Экз	Лист	64	65	66			67	68	69	70	71	72	73							
															64	65	66	67		68	69
							Документация														
И			1.00.00.00.00	ВС			Ведомость спецификации	X	X	X	X	X	X	X	X	X	X				
Ж			1.00.00.00.00	ВЛ			Ведомость покупок изделий	X	X	X	X	X	X	X	X	X	X	И,12			
И			1.00.00.00.00	ТУ			Технические условия	X	X	X	X	X	X	X	X	X	X				
Ж			1.00.00.00.00	КУ			Карта уровня качества	X	X	X	X	X	X	X	X	X	X	И,12			
								Лист												Лист	
								Шифр	20-818120	20-818120	20-818120	20-818120	20-818120	20-818120	20-818120	20-818120	20-818120	20-818120	20-818120	20-818120	15
								1.436.2 - 17. 1.00.00.00.00													

Копировал: Выгриньова

Формат: И

Инв. № вкл.		Подл. и дата		Взам. инв. №		Обозначение	Наименование	Кол. на исполн.											Примечание	
Формат	Экз	Лист	64	65	66			67	68	69	70	71	72	73						
															64	65	66	67		68
							Сборочные единицы:													
И			1.04.00.00.00	-04			Окно с одинарным переплетом открывающееся с двойным остеклением	1												
				-05			То же		1											
				-06			"			1										
				-07			"				1									
				-08			"					1								
				-09			"						1							
				-10			"							1						
				-11			"								1					
				-12			"									1				
				-13			"										1			
								Лист												Лист
								Шифр	20-818120	20-818120	20-818120	20-818120	20-818120	20-818120	20-818120	20-818120	20-818120	20-818120	20-818120	16
								1.436.2 - 17. 1.00.00.00.00												

14 20-818120

Формат Знак Лист	Обозначение	Наименование	Кол. на исполн. 1 00 00 00 00				Лист Число
			74	75	76	77	
		<u>Документация</u>					
1	1.00.00.00.00 ВС	Ведомость спец- фикаций	X	X	X	X	
1	1.00.00.00.00 ВП	Ведомость покуп- ных изделий	X	X	X	X	1 11,12
1	1.00.00.00.00 ТУ	Технические условия	X	X	X	X	
X	1.00.00.00.00 КУ	Карта уровня качества	X	X	X	X	11,12
			Шифр	Лист			
			02М2020	02М2020	02М2020	02М2020	
			1436.2-17.1 00.00.00.00				Лист 17

Калькувал: Выгрязнова Формат: 11

ИМВ. МЭЛОД | Подл. и дата | Взам. ИМВ. №

Формат Знак Лист	Обозначение	Наименование	Кол. на исполн. 1 00 00 00 00				Лист Число
			74	75	76	77	
		<u>Сборочные единицы</u>					
11	1.04.00.00.00 - 14	Окна с одинарным пе- релетом открываю- щаяся с двойным остекл	1				
	- 15	То же		1			
	- 16	"			1		
	- 17	"				1	
			Шифр	Лист			
			02М2020	02М2020	02М2020	02М2020	
			1.436.2-17.1 00.00.00.00				Лист 18

Калькувал: Выгрязнова Формат: 11

ИНВ. № подл. Подпись и дата Взам. инв. №

№ п/п Код строки	Обозначение	Наименование	Для исполн. 1.00.00.00.00											Примечание	
			-	01	02	03	04	05	06	07	08	09			
1	1.00.00.00.00	Окно с одинарным переплетом	X	X	X	X	X	X	X	X	X	X	X	X	
2	1.01.00.00.00	Окно с одинарным переплетом глухое													
3		хоч с одинарным остеклением	X	X	X	X	X	X	X	X	X	X	X	X	
4	1.01.01.00.00	Рамы	X	X	X	X	X	X	X	X	X	X	X	X	
5															
6															
7															
8															
9															
10															
11															
12															
13															
14															
15															

1.436.2-17.1.00.00.00.00 ВС

Разработчик: Протоков М.И.	Исполнитель: Кашкин В.И.	Окно с одинарным переплетом ведомость спецификаций	Стадия	Лист	Листов
Проектировщик: Агапова Е.А.	Исполнитель: Кашкин В.И.		Р	1	8
Руководитель: Агапова Е.А.	Исполнитель: Кашкин В.И.		Минмонтажцентра СССР		
Исполнитель: Дроздов В.И.	Исполнитель: Кашкин В.И.		Испроислупелконструкур		

Копирован: Выгулянова Формат: 11

ИНВ. № подл. Подпись и дата Взам. инв. №

№ п/п Код строки	Обозначение	Наименование	Для исполн. 1.00.00.00.00 -											Примечание		
			10	11	12	13	14	15	16	17	18	19				
1	1.00.00.00.00	Окно с одинарным переплетом														
2		переплетом	X	X	X	X	X	X	X	X	X	X	X	X		
3	1.01.00.00.00	Окно с одинарным переплетом глухое с одинарным остеклением														
4		переплетом глухое с одинарным остеклением														
5		Рамы														
6	1.01.01.00.00	Рамы	X	X	X	X	X	X	X	X	X	X	X	X		
7			X	X	X	X	X	X	X	X	X	X	X	X		
8																
9																
10																
11																
12																
13																
14																
15																
16																
17																
18																
19																

1.436.2-17.1.00.00.00.00 ВС

№ п/п Строчка	Обозначение	Наименование	Для исполн. 1.00.00.00.00 -											Исч. №		
			20	21	22	23	24	25	26	27	28	29				
1	1.00.00.00.00	Окно с одинарным														
2		переплетом	X	X	X	X	X	X	X	X	X	X	X	X	X	
3	1.01.00.00.00	Окно с одинарным														
4		переплетом глухое с														
5		одинарным остек-														
6		лением	X													
7	1.01.01.00.00	Рама	X													
8	1.02.00.00.00	Окно с одинарным														
9		переплетом глухое														
10		с двойным остеклением		X	X	X	X	X	X	X	X	X	X	X	X	
11	1.02.01.00.00	Рама		X	X	X	X	X	X	X	X	X	X	X	X	
12																
13																
14																
15																
16																
17																
18																
19																

Исч.
1.436.2 - 17. 1.00.00.00.00 ВС 3
Формат: И

Копирован: Выгорянов

И№ п/п подл. Подл и дата Взам. инв. №

№ п/п Строчка	Обозначение	Наименование	Для исполн. 1.00.00.00.00 -											Исч. №		
			30	31	32	33	34	35	36	37	38	39				
1	1.00.00.00.00	Окно с одинарным														
2		переплетом	X	X	X	X	X	X	X	X	X	X	X	X	X	
3	1.02.00.00.00	Окно с одинарным														
4		переплетом глухое														
5		с двойным остекле-														
6		нием	X	X	X	X	X	X	X	X	X	X	X	X	X	
7	1.02.01.00.00	Рама	X	X	X	X	X	X	X	X	X	X	X	X	X	
8																
9																
10																
11																
12																
13																
14																
15																
16																
17																
18																
19																

Исч.
1.436.2 - 17. 1.00.00.00.00 ВС 4
Формат: И

Копирован: Выгорянов

И№в.№.п.г.д. Подп. и дата Взам инв.№

№пер. (строн)	Обозначение	Наименование	Для исполн. 1.00.00.00.00 -									Гр. № инв. №		
			40	41	42	43	44	45	46	47	48		49	
1	1.00.00.00.00	Окно с одинарным												
2		переплетом	X	X	X	X	X	X	X	X	X	X	X	
3	1.02.00.00.00	Окно с одинарным												
4		переплетом глухое с												
5		двойным остеклением	X	X										
6	1.02.01.00.00	Рама	X	X										
7	1.03.00.00.00	Окно с одинарным переп-												
8		летом открывающееся с												
9		одинарным остеклением			X	X	X	X	X	X	X	X	X	
10	1.03.01.00.00	Рама			X	X	X	X	X	X	X	X	X	
11	1.03.01.01.00	Полупетля			X	X	X	X	X	X	X	X	X	
12	1.03.02.00.00	Француз			X	X	X	X	X	X	X	X	X	
13	1.03.02.01.00	Полупетля			X	X	X	X	X	X	X	X	X	
14														
15														
16														
17														
18														
19														

Исч 1.436.2-17.1.00.00.00.00 ВС 5

Копирован: Быговская Формат: И

И№в.№.п.г.д. Подп. и дата Взам инв.№

№пер. (строн)	Обозначение	Наименование	Для исполн. 1.00.00.00.00									Гр. № инв. №		
			50	51	52	53	54	55	56	57	58		59	
1.	1.00.00.00.00	Окно с одинарным												
2		переплетом	X	X	X	X	X	X	X	X	X	X	X	
3	1.03.00.00.00	Окно с одинарным												
4		переплетом открываю-												
5		щееся с одинарным												
6		остеклением	X	X	X	X	X	X	X	X	X	X	X	
7	1.03.01.00.00	Рама	X	X	X	X	X	X	X	X	X	X	X	
8	1.03.01.01.00	Полупетля	X	X	X	X	X	X	X	X	X	X	X	
9	1.03.02.00.00	Француз	X	X	X	X	X	X	X	X	X	X	X	
10	1.03.02.01.00	Полупетля	X	X	X	X	X	X	X	X	X	X	X	
11														
12														
13														
14														
15														
16														
17														
18														
19														

Исч 1.436.2-17.1.00.00.00.00 ВС 6 И

№ п/п ст.ст.ч.	Обозначение	Наименование	1.10 исполн 1.00.00.00.00-									Итого исполн вс		
			60	61	62	63	64	65	66	67	68		69	
1	1.00.00.00.00	Окно с одинарным												
2		переплетом	X	X	X	X	X	X	X	X	X	X	X	
3	1.04.00.00.00	Окно с одинарным												
4		переплетом открывающе-												
5		щее с двойным												
6		остеклением	X	X	X	X	X	X	X	X	X	X	X	
7	1.04.01.00.00	Рама	X	X	X	X	X	X	X	X	X	X	X	
8	1.04.02.00.00	Фрамуга	X	X	X	X	X	X	X	X	X	X	X	
9	1.03.01.01.00	Полупетля	X	X	X	X	X	X	X	X	X	X	X	
10	1.03.02.01.00	Полупетля	X	X	X	X	X	X	X	X	X	X	X	
11														
12														
13														
14														
15														
15														
17														
18														
19														
											1.436.2-17.1.00.00.00.00 ВС			Итого
														7

Копировал: Выгрятнов Д

Формат: 1/1

Исполн/подл. Подл. и дата Взам.инв.№

№ п/п ст.ст.ч.	Обозначение	Наименование	Для исполн 1.00.00.00.00 -							Итого исполн вс				
			70	71	72	73	74	75	76		77			
1	1.00.00.00.00	Окно с одинарным												
2		переплетом	X	X	X	X	X	X	X					
3	1.04.00.00.00	Окно с одинарным												
4		переплетом открывающе-												
5		щее с двойным остек-												
6		лением	X	X	X	X	X	X	X					
7	1.04.01.00.00	Рама	X	X	X	X	X	X	X					
8	1.04.02.00.00	Фрамуга	X	X	X	X	X	X	X					
9	1.03.01.01.00	Полупетля	X	X	X	X	X	X	X					
10	1.03.02.01.00	Полупетля	X	X	X	X	X	X	X					
11														
12														
13														
14														
15														
15														
17														
18														
19														
											1.436.2-17.1.00.00.00.00 ВС			Итого
														8

Копировал: Выгрятнова

Формат: 1/1

Номер строки	Наименование	Код ОКП	Обозначение документа на поставку	Поставщик	Для исполн. 1.00.00.00.00 -										Примечание	
					01	02	03	04	05	06	07	08	09			
1																
2	Болт М20*50.58.019	12.8200	ГОСТ 7798-70		2	3	3	3	3	4	5	3	3	4		
3																
Номер строки	Наименование	Код ОКП	Обозначение документа на поставку	Поставщик	Для исполн. 1.00.00.00.00 -										Примечание	
					10	11	12	13	14	15	16	17	18	19		
1																
2	Болт М20*50.58.019	12.8200	ГОСТ 7798-70		6	3	3	4	5	3	3	3	5	5		
3																
Номер строки	Наименование	Код ОКП	Обозначение документа на поставку	Поставщик	Для исполн. 1.00.00.00.00 -										Примечание	
					20	21	22	23	24	25	26	27	28	29		
1																
2	Болт М20*50.58.019	12.8200	ГОСТ 7798-70		5	2	3	3	3	3	4	6	3	3		
3																
Номер строки	Наименование	Код ОКП	Обозначение документа на поставку	Поставщик	Для исполн. 1.00.00.00.00 -										Примечание	
					30	31	32	33	34	35	36	37	38	39		
1																
2	Болт М20*50.58.019	12.8200	ГОСТ 7798-70		4	6	3	3	4	6	3	3	3	5		
3																
Номер строки	Наименование	Код ОКП	Обозначение документа на поставку	Поставщик	Для исполн. 1.00.00.00.00 -										Примечание	
					40	41	42	43	44	45	46	47	48	49		
1																
2	Болт М20*50.58.019	12.8200	ГОСТ 7798-70		5	5	3	3	4	6	3	3	4	6		
3																
Номер строки	Наименование	Код ОКП	Обозначение документа на поставку	Поставщик	Для исполн. 1.00.00.00.00 -										Примечание	
					50	51	52	53	54	55	56	57	58	59		
1	Болт М20*50.58.019	12.8200	ГОСТ 7798-70		3	3	4	6	3	3	3	5	5	5		

Итого в табл. 1.00.00.00.00 - 17 стр.

1.436.2-17 1.00.00.00.00 Б.П					
Разраб.	Протолотов	Окно с одинарным переплетом	Стандия	Лист	Листов
Провер	Агапова		Р	1	2
Рук. гр.	Агапова		Миннартажспецстрой СССР		
И. контр.	Беневаева		Центрспецпроектострой		
И. отв.	Кашкина	Ведомость покупок изделий			

ОБЩАЯ ЧАСТЬ СОСТАВ СЕРИИ I

- Выпуск 0. Материалы для проектирования.
- Выпуск 1. Окна с одинарными переплетами.
- Выпуск 2. Окна с раздельными переплетами.
- Выпуск 3. Жалюзи, ветровые ригели, нащельники, сливы и элементы крепления.
- Выпуск 4. Механизмы открывания фрамуг тип А.
- Выпуск 5. Механизмы открывания фрамуг тип Б.
- Общие пояснения к серии см. в выпуске 0.

Настоящие технические условия распространяются на окна с переплетами из одинарных прямоугольных стальных труб, представленные в выпусках 1 и 2, а также на жалюзи, ветровые ригели, нащельники, элементы крепления и детали представленные в выпуске 3. Данные технические условия могут служить основой для разработки технических условий на серийное производство окон вышеуказанной конструкции. Состав рабочих чертежей представленный в каждом выпуске указаны в со-
держании соответствующего выпуска.

1.1. Назначение и область применения окон, а также рекомендации по применению окон в зависимости от их типов см. выпуск 0.

1.2. Примеры условного обозначения типоразмеров

окон и их номенклатуру см. выпуск 0. Чертежи окон, представленные в выпусках 1 и 2

2 Технические требования.

2.1. Окна с переплетами из одинарных прямоугольных стальных труб и сопутствующие изделия должны соответствовать требованиям настоящих технических условий и комплекта документации выпусков 1; 2 и 3.

Внесение изменений в технические условия и конструкторскую документацию должно производиться в соответствии с ГОСТ 2.503-74.

2.2. Габаритные размеры оконных переплетов и их весовые характеристики должны соответствовать указанным на чертежах.

Герметичность зазоров по контуру примыкания стекла, притворов фрамуг и створок, а также по элементам переплетов должна обеспечить требования к герметичности окон указанные в выпуске 0.

Теплотехнические характеристики окон должны соответствовать требованиям указанным в выпуске 0.

					1436.2-171.00.00.00.00 ТУ			
Изм	Лист	№ докум.	Подп.	Дата	Окна с переплетами из одинарных стальных труб технические условия	Стадия	Масса	Масштаб
	Разраб.	Лебедев		13.11		Р		
	Проб.	Кашкин		13.11		Лист 1	Листов 8	
	Т.контр.	Агапова		13.11		Минмонтажспецстрой СССР		
	Рук. пр.	Лебедев		13.11		Ульяновскстрой		
	И.контр.	Вензучева		13.11				
	Утв.	Исупов		13.11				

2.5.2. Детали, поступающие на сборку, должны быть очищены от загрязнений, масла и окислы. Свариваемые кромки должны быть сухими и не иметь надрывов и других дефектов.

2.5.3. Перед началом сварки должно быть проверено качество сборки соединяемых элементов, а также состояние стыкуемых кромок и прилегаемых к ним поверхностей.

2.5.4. Швы должны быть равной толщины, без перекосов иметь гладкую поверхность и плавный переход к основному металлу. Пережог металла и непровар шва не допускается. Сварные швы должны быть очищены от шлака и брызг.

2.5.5. Устранение дефектов сварных швов в одном и том же месте допускается не более одного раза с последующим контролем ОТК.

2.5.6. Допускаемые отклонения на размеры конструктивных элементов сварных швов от проектных, выполняемых полуавтоматами, не должны превышать величины, указанных в ГОСТ 14771-76.

2.5.7. Сварные соединения должны быть приняты ОТК завода до огрунтовки.

2.6 Требования к сборке.

2.6.1. Поступающие на сборку детали должны быть очищены от стружки и загрязнений.

2.6.2. Сборка должна производиться в кон-

дукторах, обеспечивающих требуемую точность изготовления.

2.6.3. При сборке не допускается применение прокладок, клиньев, и прочих компенсаторов не предусмотренных чертежами.

2.6.4. Переплеты, сборочные единицы, спивы и нащельники должны иметь правильную геометрическую форму. Допускаемые отклонения от номинальных размеров, перпендикулярность сторон, неплоскостность рам, неплоскостность наружных поверхностей составных элементов, непрямолинейность переплетов, их сборочных единиц, должны быть не более допускаемых отклонений по ГОСТ 23344-78. Косозольность рам переплетов, их сборочных единиц должны быть не более допускаемых отклонений по ГОСТ 23344-78. Косозольность рам переплетов, их сборочных единиц должна быть в пределах поля допуска на линейные размеры.

2.6.5. Отверстия для крепления механизмов и приборов открывания устанавливаемых на окна на заводе-изготовителе, сверлить, используя прикрепляемую деталь как кондуктор. Допускаются другие способы получения сопрягаемых отверстий.

2.6.6. В собранных переплетах открывание и зак-

рывание фрамуг и створок должно быть легкое, без заеданий.

2.7. Требования к окраске.

2.7.1. Защита от коррозии стальных элементов окон должна выполняться на заводе-изготовителе. По согласованию с заказчиком допускается окончательную окраску переплетов производить на стройплощадке.

2.7.2. Поверхности подлежащие окраске должны быть очищены от масел, ржавчины, грязи, влаги и обезжирены.

2.7.3. Антикоррозийная защита: при полной окраске на заводе-изготовителе - три слоя эмали ХВ-124 ГОСТ 10144-74 по одному слою грунта ФЛ-03К ГОСТ 9109-76; при окраске переплетов на стройплощадке окна должны поставляться огрунтованными одним слоем грунта ГФ-020 ГОСТ 9109-76 или ФЛ-03 по ГОСТ 9109-76. Перед окраской наносится дополнительный слой грунта ФЛ-03К.

2.7.4. Резьбовые отверстия, отверстия под подвижные детали, а также приборы открывания защищенные от коррозии другими видами антикоррозийной защиты (кроме окраски) должны быть защищены от попадания краски. Требования к антикоррозийной защите меха-

низмов и приборов открывания см. технические условия на их изготовление.

2.8. Требования к остеклению и уплотнению.

2.8.1. Окна должны поставляться с завода-изготовителя остекленными. Допускается по согласованию с заказчиком поставлять окна не остекленными.

2.8.2. Размеры стекол и резиновых уплотнителей должны соответствовать требованиям чертежей. Допускается соединение резиновых профилей и листовых уплотнителей по длине путем склеивания двух частей под углом, не более одного стыка на длине 1,5 м.

2.8.3. Стыковку резиновых уплотнителей стекла и установку штапиков крепления стекла производить в соответствии с требованиями чертежей. Уплотнители резать при остеклении окон, при этом длина горизонтального уплотнителя принимается разной ширины, соответствующей ячейки, а длина вертикального уплотнителя - равной высоте ячейки минус две высоты профиля.

2.8.4. Уплотнение притворов фрамуг и створок клеить к стальным профилям клеем 88-НП по ТУ 38-105, 268-71. Уплотнение установить в соответствии с требованиями чертежей, при этом длина го-

горизонтального уплотнения принимается равной ширине соответствующего притвора, а длина вертикального - высоте притвора минус две ширины уплотнения. Порядок наклеивания резиновых уплотнителей притворов определяется технологическим процессом.

2.8.5 Установку остекления производить в следующем порядке: - нарезать резиновые уплотнители стекла согласно п. 2.8.3;
- приклеить уплотнения: одно к уголку крепления стекла и одно к одной стороне штапика;
- установить стекла в соответствующую ячейку до упора в гнутый уголок;
- закрепить штапики: сначала горизонтальные, а затем - вертикальные;

При остеклении окон с одинарными переплетами с двойным остеклением, при варианте остекления двумя стеклами, перед установкой второго стекла установить вкладыши между стеклами.

2.8.6 Герметизацию зазоров между стеклом (стеклопакетами) и элементами переплетов, а также зазоров между штапиками и между уголками крепления стекла и трубами выполнять в соответствии с требованиями ГОСТ 23 344-78. Допускается по согласованию

с Заказчиком герметизацию вышеуказанных зазоров проводить на стройплощадке после остекления окон.

2.8.7 Установку асбестоцементных листов производить в соответствии с требованиями чертежей. Допускается по согласованию с Заказчиком установку асбестоцементных листов производить на стройплощадке.

2.9 Комплектность

2.9.1. Комплектность окон определяется рабочими чертежами в соответствии с типами конкретных окон и выбранным вариантом остекления. По согласованию с Заказчиком в соответствии с ГОСТ 23 344-78 в комплект поставки могут не входить асбестоцементные листы, герметики и балты М 20×50.

2.9.2 В соответствии с заказом в комплект поставки окон входят также механизмы винто-рычажные и кронштейны крепления механизмов винто-рычажных к стенам различного типа.

2.9.3. В соответствии с заказом в комплект заказа входят сливы, детали крепления, ветровые оконные ригели и нащельники.

2.9.4. В комплект поставки также входят паспорт на каждую партию, инструкция по эксплуата-

тации или совместный документ.

2.10. Маркировка.

2.10.1. На крайних стойках оконных рам с внутренней стороны должно быть нанесено по трафарету черным лаком БТ-577 ГОСТ 5631-79 обозначение маркировки окон по таблицам указанным на чертежах, заводской номер или номер партии, а также штамп ОТК завода - изготовителя. Шрифт ПУ-5 по ГОСТ 2930-62. Слив и ригели маркируются аналогично.

2.10.2. На каждый контейнер с окнами должна прикрепляться бирка, на которой указывается:

наименование завода - изготовителя или его товарный знак;

номер заказа;

масса БРУТТО;

номер контейнера.

2.10.3. Паспорт на каждую партию окон и инструкция по эксплуатации должны содержать данные в соответствии с ГОСТ 23 344-78.

Кроме того, в случае, если окна поставляются без окончатальной окраски, не остекленные, без установки асбестоцементных листов, в паспорте или инструкции должны быть указаны

требования по выполнению этих работ, указанные в п. 2.7. и 2.8, а также пояснительные рисунки.

2.11. Консервация и упаковка.

2.11.1. В окнах консервации подлежат резьбовые изделия и отверстия, не окрашенные механизмы и приборы открывания, а также шарнирные соединения.

2.11.2. Консервация производится в соответствии с требованиями ГОСТ 9.014-78 для I и VII группы изделий.

2.11.3. Окна должны поставляться упакованными в металлические контейнеры, изготавливаемые по чертежам завода - изготовителя, обеспечивающие сохранность окон и механизацию погрузочно-разгрузочных работ. Окна должны быть установлены в упаковке в вертикальном положении.

2.11.4. Детали крепления окон, метизы, нащельники и сливы, а также алюминиевые и резиновые профили при поставке окон не остекленными, должны быть упакованы способами исключающими их деформацию и другие механические повреждения при транспортировке и хранении.

Алюминиевый и резиновый профили должны быть упакованы в деревянные ящики по ГОСТ 10198-78 или

Элементы: Пасп. и дата 1530к. н/б/к/л

ГОСТ 2991-76.

2.11.5 Документация должна быть завернута в пакет из водонепроницаемой бумаги по ГОСТ 8828-75 и вложена в деревянный ящик.

3. Правила приемки.

3.1 Приемку готовых окон следует осуществлять в соответствии с ГОСТ 23344-78.

4. Методы контроля

4.1. Проверка качества материалов производится по сертификатам заводов-поставщиков, а при их отсутствии по данным заводской лаборатории.

4.2 Проверка заданных параметров шероховатости поверхности производится внешним осмотром и сравнением с образцами шероховатости по ГОСТ 9378-75.

4.3. Проверка качества сварных швов производится по ГОСТ 3242-69 методом визуального осмотра.

4.4. Проверка точности изготовления производится по ГОСТ 23344-78

4.5. Внешний вид покрытий проверяется осмотром.

4.6. Плавность открывания фрамуг и створок проверяется вручную.

4.7. Проверка герметичности зазоров в окнах и теплотехнические характеристики осуществляется по методике указанной в программе испытаний окон на герметичность и теплотехнику.

4.8. Комплектность проверяется по комплекту пас-

товки указанному в паспорте.

4.9. Маркировка и упаковка проверяется внешним осмотром

5. Транспортирование и хранение.

5.1. Транспортирование упакованных переплетов производится любым видом транспорта.

5.2 При проведении межоперационных транспортных перевозок, погрузочно-разгрузочных работ, а также монтаже оконных переплетов и их сборочных единиц должны исключаться повреждения деталей крепления стекла и деформация рам.

Для strapsки собранных окон и переплетов следует использовать скобы, установленные на верхних поясах переплетов. Для strapsки рам фрамуг и створок следует использовать крюки, приваренные к верхним трубам рам.

5.3. При длительном хранении (более срока указанного в паспорте) заказчик должен произвести расконсервацию изделия и повторно консервацию согласно п. 2.11.

5.4. Остальные требования к транспортированию и хранению по ГОСТ 23344-78.

6. Указания по эксплуатации.

6.1. Указания по монтажу окон см. серия 2, вып. 2, настоящего проекта.

6.2. Порядок проведения монтажных работ, выполняемых

1436.2-17. 1.00.00.00.00 ТУ

Лист
7

на стройплощадке, в том числе окраски, остекления, установки механизмов открывания должен быть определен в проекте производства работ по оконным переплетам на конкретном объекте с учетом требований настоящих технических условий.

6.3. Правила эксплуатации регламентируются эксплуатационными документами, входящими в комплект поставки.

Примечание

Технические условия на механизмы открывания представлены в вып. 4 и 5 настоящей серии

ИЗДАНИЕ	Лист	И дата	Взам. инв. №

4362171.00.00.00.00 ТУ

Лист
8

Ив. № подл.	Подпись и дата	Взам. инв. №

Формат Зона	Поз.	Обозначение	Наименование	Кол. на исполн. 1.01.00.00.00 -										Приме- чание		
				-	01	02	03	04	05	06	07	08	09			
12	6	1.01.0000.01 -04	Стекло									1		1		
	7	-05	Стекло									1	2	2		
12	10	1.01.00.00.02	Штапик	2	4	4										
	11	-01	Штапик	2		2										
	12	-02	Штапик		4	2	2	4	4	10	2	4	4			
	13	-03	Штапик				4	4	6	10						
	14	-04	Штапик				2		2		2		2			
	15	-05	Штапик								4	4	6			
Уплатнение																
Профиль резинный																
				Лит												
				Шифр	10-1808-01	10-2406-01	10-3006-01	10-1812-01	10-2412-01	10-3012-01	10-1801-01	10-1818-01	10-3018-01	10-1808-01	10-3008-01	
				Лит	1.436.2-17.1.01.00.00.00										3	

Копировал: Выгрывава

Формат: 1'

Ив. № подл.	Подпись и дата	Взам. инв. №

Формат Зона	Поз.	Обозначение	Наименование	Кол. на исполн. 1.01.00.00.00 -										Приме- чание		
				-	01	02	03	04	05	06	07	08	09			
			1.00.00.00.01													
64	20	1.01.00.00.03	L = 4422	1												
	21	-01	L = 6483		1											
	22	-02	L = 7662			1										
	23	-03	L = 7684				1									
	24	-04	L = 8884					1								
	25	-05	L = 12126						1							
	26	-06	L = 22210							1						
	27	-07	L = 10084								1					
	28	-08	L = 11284									1				
	29	-09	L = 15726										1			
	32	1.01.00.00.04	Подкладка	4	8	8	8	8	12	20	8	8	12			
				Лит												
				Шифр	10-1808-01	10-3006-01	10-3006-01	10-1812-01	10-2412-01	10-3012-01	10-1801-01	10-1818-01	10-3018-01	10-1808-01	10-3008-01	
				Лит	1.436.2-17.1.01.00.00.00										4	

Изм. № подл. Подл. и дата Взам. инв. №

Формат	Зона	Поз.	Обозначение	Наименование	Кол. на исполн. 1.01.00.00.00 -										Примечание						
					10	11	12	13	14	15	16	17									
					<u>Детали</u>																
12	5		1.01.00.00.01	-03	Стекло									1							
	6			-04	Стекло		1		1												
	7			-05	Стекло	5	1	2	2	5				1	1						
	40			-06	Стекло		1		1												
	41			-07	Стекло		1	2	2	5					1						
	42			-08	Стекло									1							
	43			-09	Стекло														1		
	44			-10	Стекло																
					Шифр																
					Шифр	01Н608-01	01Н1824-01	01Н2224-01	01Н3024-01	01Н5024-01	01Н202-01	01Н2018-01	01Н2024-01								
					Лист	1 436.2-17.1.01.00.00.00										7					

Копировал: Вигорина

Формат: 1

Изм. № подл. Подл. и дата Взам. инв. №

Формат	Зона	Поз.	Обозначение	Наименование	Кол. на исполн. 1.01.00.00.00										Примечание						
					10	11	12	13	14	15	16	17									
12	12		1.01.00.00.02	-02	Штапик	10	4	8	8	20	2	2	4								
	13			-03	Штапик						4										
	14			-04	Штапик		4		4				4								
	15			-05	Штапик	10	4	4	6	10		4	4								
	45			-06	Штапик		4	4	6	10			4								
	46			-07	Штапик						2	2	4								
					Уплотнение																
					Профиль резиновый																
					1.00.00.00.01																
64	48		1.01.00.00.03	-10	L = 28210	1															
	49			-11	L = 15688		1														
	50			-12	L = 18088			1													
					Шифр																
					Шифр	01-8103-01	01Н1824-01	01Н2224-01	01Н3024-01	01Н5024-01	01Н202-01	01Н2018-01	01Н2024-01								
					Лист	1.436.2-17.1.01.00.00.00										8					

17661-02 30

Формат Зона	Поз.	Обозначение	Наименование	Кол. на исполнен. 1.01.00.00.00 -							Примечание				
				10	11	12	13	14	15	16		17			
54	51	1.01.00.00.03	-13 L = 24732				1								
	52		-14 L = 45220					1							
	53		-15 L = 8034						1						
	54		-16 L = 10434							1					
	55		-17 L = 16388										1		
11	32	1.01.00.00.04	Подкладка	20	16	16	24	40	8	8	16				
			<u>Стандартные изделия</u>												
	35		Болт М20*50.58.019 ГОСТ 7798-70	6	3	3	4	6	3	3	3				
				Лист											
				Шифр	01Н5018-01	01Н1624-01	01Н2244-01	01Н3021-01	01Н5021-01	01Н6021-01	01Н8012-01	01Н8020-01	01Н8024-01		
				1436.2-17.1.01.00.00.00										Лист	
														9	

Калькуляц. Выгрузка

Формат: 11

Изм. № подл.	Подп. и дата	Взам. инв. №
--------------	--------------	--------------

Формат Зона	Поз.	Обозначение	Наименование	Кол. на исполнен. 1.01.00.00.00			Примечание	
				18	19	20		
			<u>Документация</u>					
		1.01.00.00.00 СБ	Сборочный чертеж	x	x	x		
			<u>Сборочные единицы</u>					
11	1	1.01.01.00.00	-18 Рама	1				
			-19 Рама		1			
			-20 Рама			1		
			<u>Детали</u>					
				Лист				
				Шифр	01Н4882-01	01Н4883-01	01Н4884-01	
				1436.2-17.1.01.00.00.00			Лист	
							10	

Калькуляц. Выгрузка

Формат: 11

Изм. № подл.	Подп. и дата	Взам. инв. №
--------------	--------------	--------------

Формат	Зона	Поз.	Обозначение	Наименование	Кол. на исполн. 1.01.00.00.00-							Примечание	
					18	19	20						
		5	1.01.00.00.01	-03	Стекло	4							
		7		-05	Стекло		4	4					
		41		-07	Стекло			4					
12	12		1.01.00.00.02	-02	Штапик	8	8	16					
		13		-03	Штапик	8							
		15		-05	Штапик		8	8					
		45		-06	Штапик			8					
					Уплотнение								
					Профиль резиновый								
					Лит								
					Шифр								
					01ИЧ8.01								
					01ИЧ8.01								
					01ИЧ8.2И1								
					Лист								
					14362-17.1.01.00.00.00								
					Лист								11

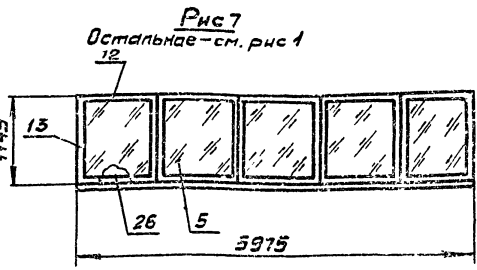
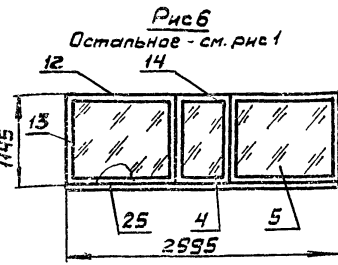
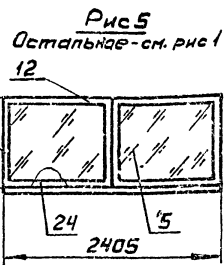
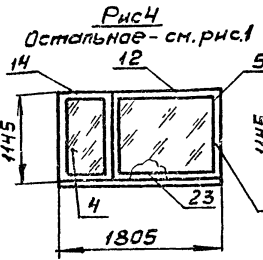
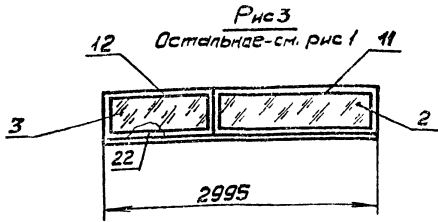
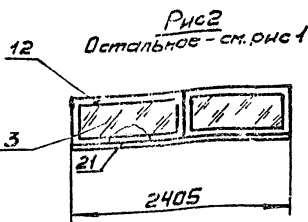
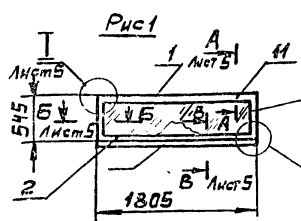
Копирован: Выгриянцев

Формат

Изм. № подл.	Подп. и дата	Взам. инв. №
--------------	--------------	--------------

Формат	Зона	Поз.	Обозначение	Наименование	Кол. на исполн. 1.01.00.00.00							Примечание	
					18	19	20						
					1.00.00.00.01								
54	50		1.01.00.00.03	-18	L = 17768	1							
				-19	L = 22568		1						
				-20	L = 36176			1					
11	32		1.01.00.00.04		Подкладка	16	16	32					
					Стандартные изделия								
					Болт М 20×50.58.019								
					ГОСТ 7798-70	5	5	5					
					Лит								
					Шифр								
					10-ВЧ.10								
					01ИЧ8.01								
					01ИЧ8.2И1								
					Лист								
					14362-17.1.01.00.00.00								
					Лист								12

77661-02 32



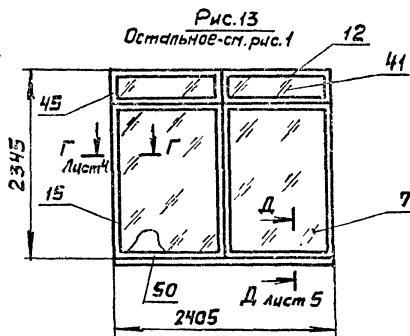
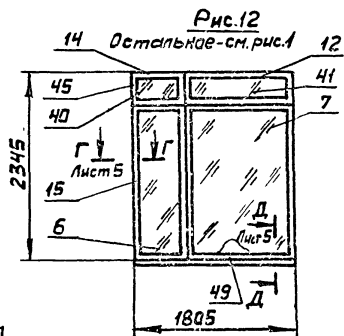
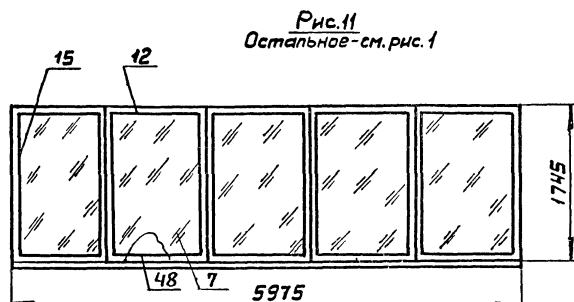
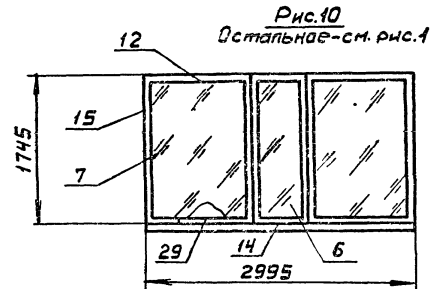
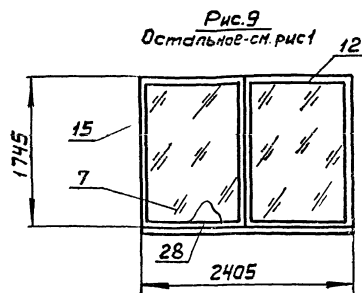
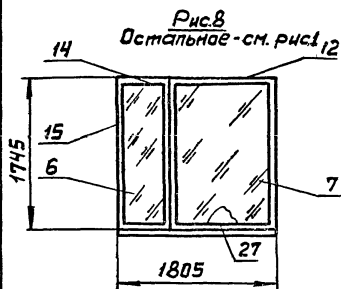
1. Размеры для справок
2. Уплотнения поз. 20...25 и 48...55 резать и клеить к штапику поз. 10...15, 45...46 по 1.00.00.00.00 ТУ.
3. Подкладку поз. 32 устанавливать по схеме - см. лист 4, где L - длина ячейки, Н - высота ячейки.
4. Подкладки поз. 32 клеить клеем по 1.00.00.00.00 ТУ
5. Стальные технические требования по 1.00.00.00.00 ТУ

Обозначение	Рис	Масса, кг				
		Сталь	Алюминий	Резина	Стекло	Всего
1.01.00.00.00	1	12,5	1,0	0,7	8,74	22,94
-01	2	17,0	1,4	1,0	11,44	30,84
-02	3	20,7	1,7	1,1	14,46	37,95
-03	4	18,7	1,7	1,2	13,04	40,64
-04	5	22,0	1,9	1,3	25,80	51,0
-05	6	28,6	2,6	2,4	31,94	65,54
-06	7	54,4	5,2	3,6	64,50	127,7

1436.2-171.01.00.00.00 СБ					
Изм	Лист	№ докум	Подпись	Дата	Страницы
Разработ	Урюков	К.И.М.	К.И.М.	1975	1-40
Пров.	Калицкий	К.И.М.	К.И.М.		
Т. контр.	Агалова	Л.И.М.	Л.И.М.		
Рук. пр.	Иванов	Л.И.М.	Л.И.М.		
Н. контр.	Венедикова	В.И.М.	В.И.М.		
Изм	Исупов	Д.И.М.	Д.И.М.		

Окна с одинарными переплетами глухие с одинарным остеклением. Сборочный чертеж

Лист 1 из листов 5
Минмонтажспецстрой СССР
Гипроспецленконструкция

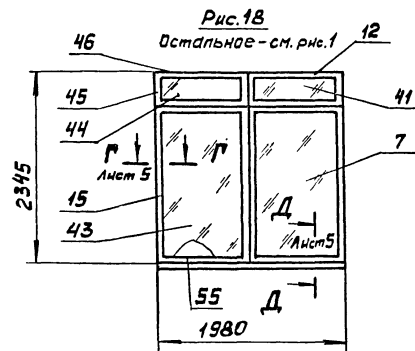
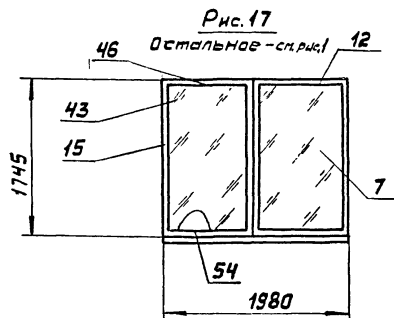
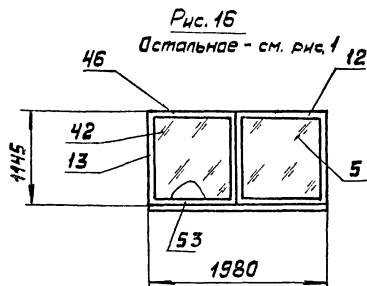
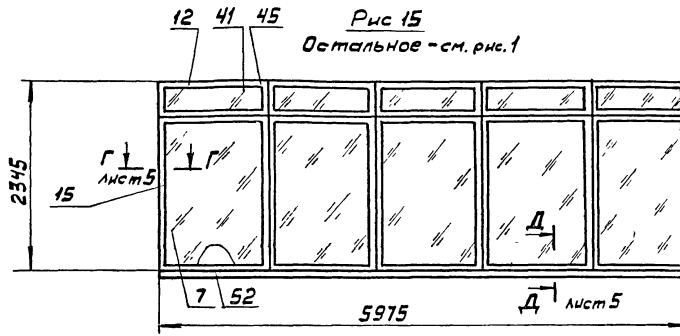
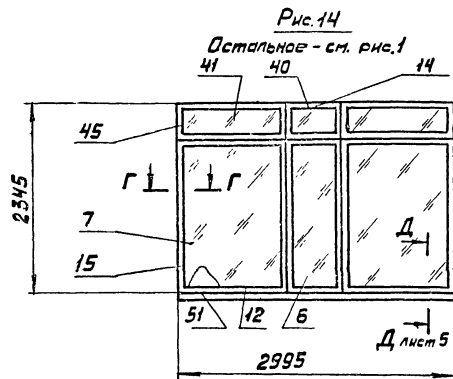


Продолжение

Обозначение	Рис	Масса, кг				
		Сталь	Алюминий	Резина	Стекло	Всего
1.01.00.00.00 -07	8	23,3	2,2	1,5	29,64	56,64
-08	9	26,5	2,4	1,7	40,14	70,74
-09	10	34,7	3,4	1,8	49,71	89,61
-10	11	66,1	5,8	4,7	100,35	177,95
-11	12	36,8	3,4	2,4	39,52	82,12
-12	13	42,2	3,9	2,7	53,46	102,26

1.436.2-17.1.01.00.00.00 СБ

Лист
2



Продолжение

Обозначение	Рис	Масса, кг				
		Сталь	Алюминий	Резина	Стекло	Всего
1.01.00.00.00 - 13	14	55,2	5,3	3,7	66,25	130,45
- 14	15	108,1	10,7	7,4	133,65	259,85
- 15	16	19,6	1,7	1,2	21,01	43,51
- 16	17	24,3	2,3	1,6	32,76	60,96
- 17	18	38,5	3,5	2,5	43,68	88,18

1.436.2-17.1.01.00.00.00 СБ

Лист
3

Рис.19
Остальное - см. рис.1

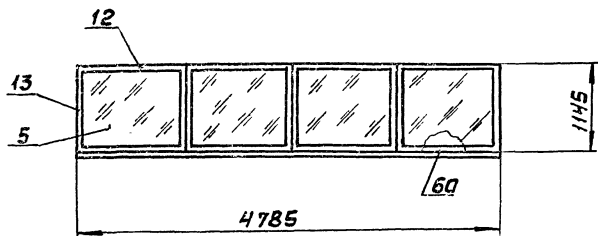


Рис.20
Остальное - см. рис.1

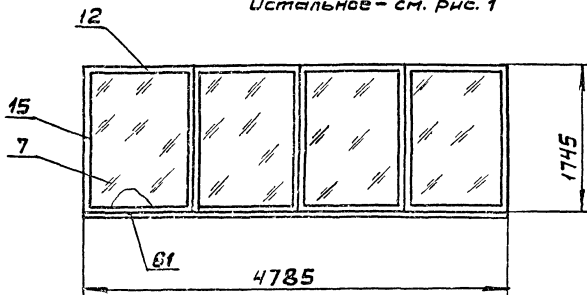


Рис.21
Остальное - см. рис.1

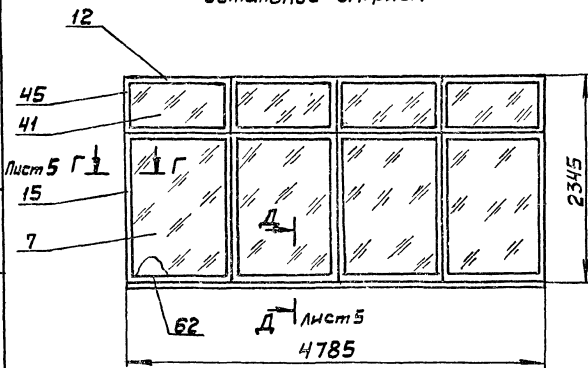
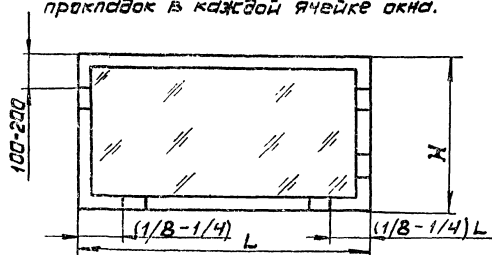


Схема расположения опорных
прикладок в каждой ячейке окна.



Продолжение

Обозначение	Рис	Масса, кг				
		Сталь	Алюминий	Резина	Стекло	Всего
1.01.00.00.00 -18	19	41,06	3,83	2,66	51,60	99,15
-19	20	49,05	4,87	3,38	80,28	137,58
-20	21	78,29	7,80	5,42	106,92	198,43

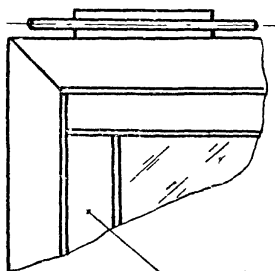
1.436.2-17.1.01.00.00.00 СБ

17661-02 36

Лист

4

I лист 1
М 1:2



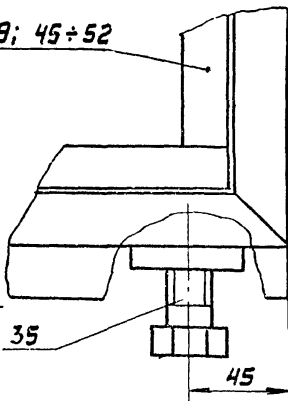
Поз. 23÷30; 60÷66

II лист 1

Штапик и стекло не показаны

М 1:2

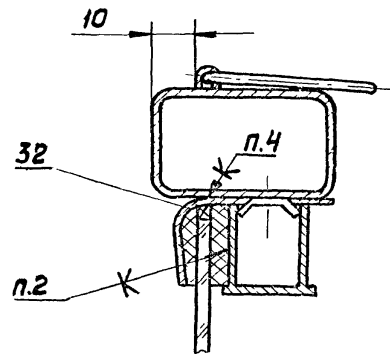
Поз. 10÷19; 45÷52



35

45

A-A лист 1
М 1:1



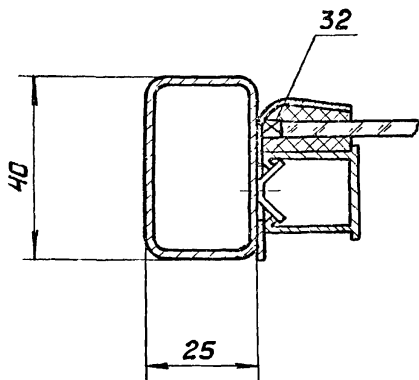
10

32

п.4

п.2

Б-Б лист 1
М 1:1

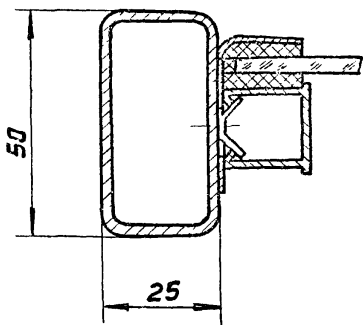


40

25

32

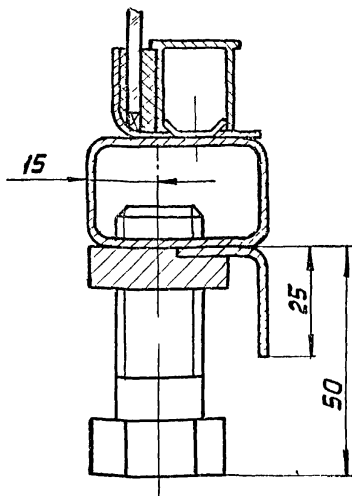
Г-Г лист 2
М 1:1



50

25

В-В лист 1
М 1:1

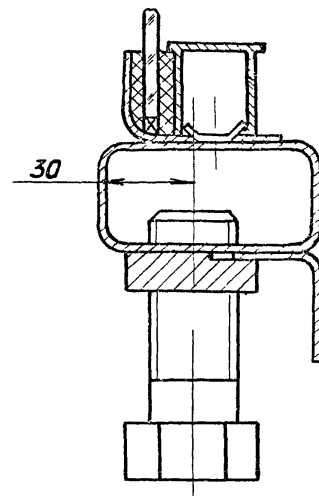


15

25

50

Д-Д лист 2
М 1:1



30

1.436. 2 -17. 1.01.00.00.00

Лист
5

17661-02 37

ИВ № п/д. Подпись и дата Взам. инв. №

Формат	Зона	Лист	Обозначение	Наименование	Кол. на исполн. 1.01.01.00.00 -										Примечание	
					-	01	02	03	04	05	06	07	08	09		
				<u>Документация</u>												
			1.01.01.00.00 СБ	Сборочный чертеж	x	x	x	x	x	x	x	x	x	x	x	
				<u>Детали</u>												
11	1		1.01.01.00.01	Серьга	2	3	3	2	3	3	6	2	3	3		
11	2		1.01.01.00.02	Скоба	2	3	3	2	3	3	6	2	3	3		
12	3		1.01.01.00.03	Стяжка	2	2	2									

Лист	
Шифр	1098108-01
	1098108-01
	1098108-01
	1098108-01
	1098108-01
	1098108-01
	1098108-01
	1098108-01
	1098108-01
	1098108-01

Исполнения 10..17 - см листы 6..13
Исполнения 18..20 - см листы №.13

Изм. лист	№ докум.	Подп.	Дата
Разраб.	Хромченко	И.И.	16.03.01
Пров.	Кашкин	В.В.	16.03.01
Рук. пр.	Лебедев	В.В.	16.03.01
Н. контр.	Венючева	М.В.	16.03.01
Итв.	Лебедев	В.В.	16.03.01

1.436.2-17.1.01.01.00.00

Рама

Стадия	Лист	Листов
Р	1	13
Минмонтажспецстрой СССР		
Гипроспецконструкция		

Капирава: Выгриянов Формат: 11

ИВ № п/д. Подпись и дата Взам. инв. №

Формат	Зона	Лист	Обозначение	Наименование	Кол. на исполн. 1.01.01.00.00 -										Примечание	
					-	01	02	03	04	05	06	07	08	09		
		4	1.01.01.00.03 - 01	Стяжка	2			2				2				
		5	- 02	Стяжка		2		2					2			
		6	- 03	Стяжка			2		2					2		
		7	- 04	Стяжка				2	2	2	2					
		8	- 05	Стяжка							2					
		9	- 06	Стяжка								2	2	2		
12		11	1.01.01.00.04	Уголок	2	4	4									
		12	- 01	Уголок	2		2									
		13	- 02	Уголок		4	2	2	4	4	10	2	4	4		
		14	- 03	Уголок				2	2	2	2		2			
		15	- 04	Уголок				4	4	6	10					
		16	- 05	Уголок								4	4	6		

Лист	
Шифр	1098108-01
	1098108-01
	1098108-01
	1098108-01
	1098108-01
	1098108-01
	1098108-01
	1098108-01
	1098108-01
	1098108-01

1.436.2-17.1.01.01.00.00

Лист 2

17661-02 38

И№, № подл. Подпись и дата Взам. инв. №

Формат	Зона	Поз.	Обозначение	Наименование	Кол. на исполн. 1.01.01.00.00 -									Примечание								
					-	01	02	03	04	05	06	07	08		09							
11	18		1.01.01.00.05	Пластик	2	3	3	3	3	4	6	3	3	4								
11	20		1.01.01.00.06	Стойка		1	1															
	21		-01	Стойка				1	1	2	4											
	22		-02	Стойка								1	1	2								
11	24		1.01.01.00.07	Нащельник	1			1				1										
			-01	Нащельник		1			1				1									
					Шифр	Лист										Лист						
					01N18.05-01		01N24.06-01		01N30.05-01		01N18.02-01		01N24.02-01		01N30.02-01		01N18.05-01		01N24.06-01		01N30.05-01	
					1.436.2-17.1.01.01.00.00											3						

Копировал: Выгринянов

Формат: 11

И№, № подл. Подпись и дата Взам. инв. №

Формат	Зона	Поз.	Обозначение	Наименование	Кол. на исполн. 1.01.01.00.00 -									Примечание								
					-	01	02	03	04	05	06	07	08		09							
11	26		1.01.01.00.07	-02	Нащельник			1			1			1								
	27			-03	Нащельник							1										
					Уплотнение Профиль резиновый 1.00.00.00.01																	
54	30		1.01.01.00.08	L = 4422	1																	
	31		-01	L = 6483		1																
	32		-02	L = 7662			1															
	33		-03	L = 7684				1														
	34		-04	L = 8884					1													
	35		-05	L = 12126						1												
					Шифр	Лист										Лист						
					01N18.05-01		01N24.06-01		01N30.05-01		01N18.02-01		01N24.02-01		01N30.02-01		01N18.05-01		01N24.06-01		01N30.05-01	
					1.436.2-17.1.01.01.00.00											4						

Копировал: Выгринянов

Формат: 11

ИВ № подл. Подпись и дата Взам. инв. №

Формат	Зона	Поз.	Обозначение	Наименование	Кол. на исполн. 1.01.01.00.00										Примечание								
					-	01	02	03	04	05	06	07	08	09									
Б4	36		1.01.01.00.08 -06	L = 22210								1											
	37		-07	L = 10084									1										
	38		-08	L = 11284										1									
	39		-09	L = 15725											1								
					Шифр	Лит											Лист						
					01Н18-01		01Н24-01		01Н30-01		01Н18-12-01		01Н24-12-01		01Н30-12-01		01Н18-01-01		01Н24-18-01		01Н30-18-01		5
					1.436.2-17.1.01.01.00.00																		

ИВ № подл. Подпись и дата Взам. инв. №

Формат	Зона	Поз.	Обозначение	Наименование	Кол. на исполн. 1.01.01.00.00-										Примечание								
					10	11	12	13	14	15	16	17											
				<u>Документация</u>																			
				<u>Сборочный чертеж</u>	X	X	X	X	X	X	X	X											
				<u>Детали</u>																			
		1	1.01.01.00.01	Серьга	6	2	3	3	6	2	2	2											
		2	1.01.01.00.02	Скоба	6	2	3	3	6	2	2	2											
		7	1.01.01.00.03 -04	Стяжка							2												
		8	-05	Стяжка	2							2											
		9	-06	Стяжка	2								2										
		45	-07	Стяжка							2	2											
					Шифр	Лит											Лист						
					01Н18-01		01Н18-24-01		01Н24-24-01		01Н30-24-01		01Н30-24-01		01Н30-24-01		01Н20-12-01		01Н20-18-01		01Н30-24-01		6
					1.436.2-17.1.01.01.00.00																		

ИВ 20-04-02 17684-02

Формат Зона	Пол	Обозначение	Наименование	Кол. на исполн. 1.01.01.00.00										Итого чол.Е		
				10	11	12	13	14	15	16	17					
	13	1.01.01.00.04 -02	Уголок	10	4	8	8	20	2	2	4					
	14	-03	Уголок		4		4									
	15	-04	Уголок						4							
	16	-05	Уголок	10	4	4	6	10		4	4					
	47	-06	Уголок		4	4	6	10			4					
	48	-07	Уголок							2	2	4				
11	18	1.01.01.00.05	Пластик	6	3	3	4	6	3	3	3					
12	21	1.01.01.00.06 -01	Стойка						1							
	22	-02	Стойка	4						1						
				Шифр	Лит											
				Шифр	Лит											
				1.4352-17.1.01.01.00.00											Итого	
															7	

Копировал: Вигурянова

Формат: 11

ИМВ. № подл.	Полость и дата	Взам. ИМВ. №2
--------------	----------------	---------------

Формат Зона	Пол	Обозначение	Наименование	Кол. на исполн. 1.01.01.00.00										Итого чол.Е		
				10	11	12	13	14	15	16	17					
	24	1.01.01.00.07	Нащельник		1											
	25	-01	Нащельник				1									
	26	-02	Нащельник				1									
	27	-03	Нащельник	1				1								
	50	-04	Нащельник						1	1	1					
			Уплотнение													
			Профиль резиновый													
			1.00.00.00.01													
54	52	1.01.01.00.03 -10	L = 28210	1												
				Шифр	Лит											
				Шифр	Лит											
				1.4362-17.1.01.01.00.00											Итого	
															8	

Копировал: Вигурянова

Формат: 11

17661-02 41

01

ИНВ.№подл. Подл. и дата Взвм.инв.№

Формат	Этап	Поз.	Обозначение	Наименование	Кол. на исполн. 1.01.01.00.00 -										Примечание		
					10	11	12	13	14	15	16	17					
64	53		1.01.01.00.08 - 11	L = 15688		1											
	54		- 12	L = 18088			1										
	55		- 13	L = 24732				1									
	56		- 14	L = 45220					1								
	57		- 15	L = 8034						1							
	58		- 16	L = 10434							1						
	59		- 17	L = 16388								1					
12	61		1.01.01.00.09	Стяжка		2											
	62		-01	Стяжка		2	2	2	2				2				
	63		-02	Стяжка			2										
	64		-03	Стяжка				2									
	65		-04	Стяжка					2								
	66		-05	Стяжка									2				
					Шифр	Лит											Итого
					Шифр	Лит											Итого
					1.436.2-17.1.01.01.00.00											9	

Копировал: Вьюргинаева

Формат: 1/1

ИНВ.№подл. Подл. и дата Взвм.инв.№

Формат	Этап	Поз.	Обозначение	Наименование	Кол. на исполн. 1.01.01.00.00 -										Примечание		
					10	11	12	13	14	15	16	17					
11	68		1.01.01.00.10	Стойка		1	1	2	4				1				
	69		- 01	Стойка		1		1									
	70		- 02	Стойка		1	2	2	5				1				
	71		- 03	Стойка									1				
					Шифр	Лит											Итого
					Шифр	Лит											Итого
					1.436.2-17.1.01.01.00.00											10	

Формат Зона	Лист	Обозначение	Наименование	Кол. на исполн. 1.01.01.00.00-						Приме- чание
				18	19	20				
			<u>Документация</u>							
		1.01.01.00.00 СБ	Сборочный чертеж	X	X	X				
			<u>Детали</u>							
11	1	1.01.01.00.01	Серьга	5	5	5				
11	2	1.01.01.00.02	Скобы	5	5	5				
12	7	1.01.01.00.03 - 04	Стяжка	2						
	9	- 06	Стяжка		2					
	75	- 08	Стяжка	2	2					
	13	1.01.01.00.04 - 02	Уголок	8	8	16				
				Шифр	Лист					
				0111812-01						
				0111818-01						
				0111824-01						
				1.436.2-17.1.01.01.00.00						Лист
										41

Копировал: Волгакянова

Формат: 11

Ивл. № подл.	Подл. и дата	Взам. ивл. №

Формат Зона	Лист	Обозначение	Наименование	Кол. на исполн. 1.01.01.00.00-						Приме- чание
				18	19	20				
12	15	1.01.01.00.04 - 04	Уголок	8						
	16	- 05	Уголок		8	8				
	47	- 06	Уголок			8				
11	18	1.01.01.00.05	Платик	5	5	5				
11	21	1.01.01.00.06 - 01	Стойка	3						
	22	- 02	Стойка		3					
11	77	1.01.01.00.07 - 05	Нащельник	1	1	1				
			Уплотнение							
			Профиль резиновый							
			1.00.00.00.01							
54	78	1.01.01.00.08 - 18	L = 17768	1						
				Шифр	Лист					
				0111812-01						
				0111818-01						
				0111824-01						
				1.436.2-17.1.01.01.00.00						Лист
										12

Формат: 11

42

17881-02
43

ИМВ.№ подл. Подп. и дата Взам.ИМВ.№

Формат	Экст	Поз	Обозначение	Наименование	Кол. на исполн. 1.01.01.00.00 -										Примечание			
					18	19	20											
64	79		1.01.01.00.08 - 19	L = 22568		4												
	80		- 20	L = 36176			1											
12	62		1.01.01.00.09 - 01	Стяжка			2											
	82		- 06	Стяжка			2											
11	68		1.01.01.00.10	Стойка			3											
	70		- 02	Стойка			4											
					Шифр	Лит												
					010401201													
					010401001													
					010401001													
												1.436.2-17.1.01.01.00.00				Итого		
																13		

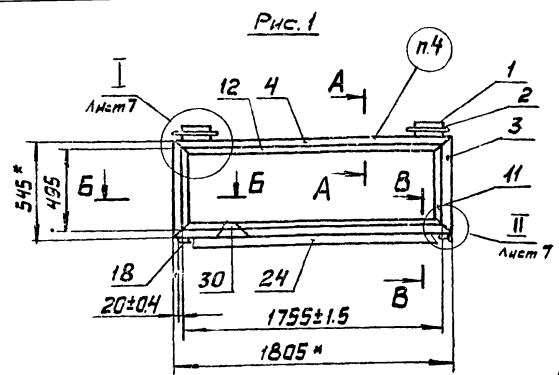


Рис 1

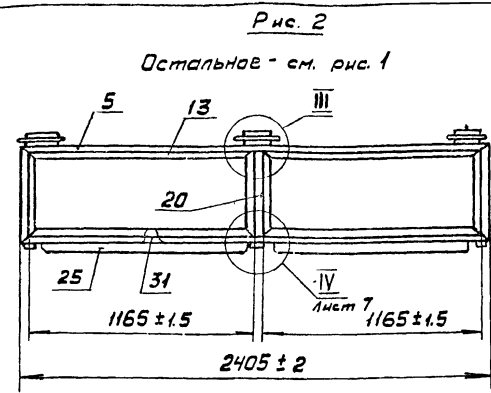
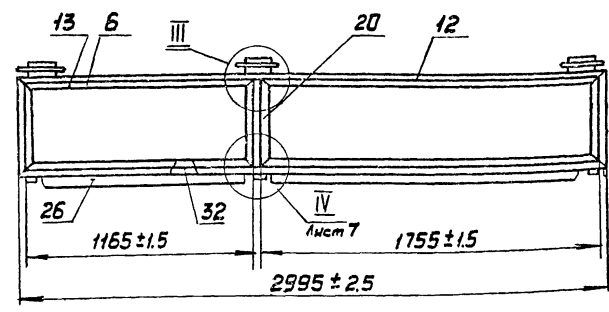


Рис. 2

Рис 3
Остальное - см. рис 1



- 1.* Размеры для справок
2. Типы и количество сварных швов - см. табл. 2 (лист 6)
3. Уплотнения поз. 30...39; 52...59; 78...80 клеить по периметру клеим по 1.00.00.00.00 ТУ.
4. Маркировать по специф. нанесення и шрифт по 1.00.00.00.00 ТУ
5. Технические требования по 1.00.00.00.00 ТУ.
6. При изготовлении рамы допускается укрупненная сборка деталей.

Таблица 1.

Обозначение	Рис	Масса, кг		
		Сталь	Резина	Всего
1.01.01.00.00	1	11,62	0,33	11,95
-01	2	16,43	0,49	16,92
-02	3	20,13	0,57	20,7

				1.436.2-17.1.01.01.00.00 СБ				
Изм	Лист	№ докум.	Подпись	Дата	<p>Рама Сборочный чертеж</p>	Стандарт	Масштаб	
Разраб.	Корчаковский	И.И.	И.И.	16.05.84		Р	СМ. табл.	1:20
Пров.	Кашкин	И.И.	И.И.	16.05.84		Лист 1	Листов 8	
Т. контр.	Лебедев	И.И.	И.И.	16.05.84		Минимонтажспецстрой СССР		
Рук. пр.	Лебедев	И.И.	И.И.	16.05.84		Гипропроект, Ленинградская область		
И. контр.	Венедикова	И.И.	И.И.	16.05.84				
Утв.	Лебедев	И.И.	И.И.	16.05.84				

Рис. 4
Остальное - см. рис. 1

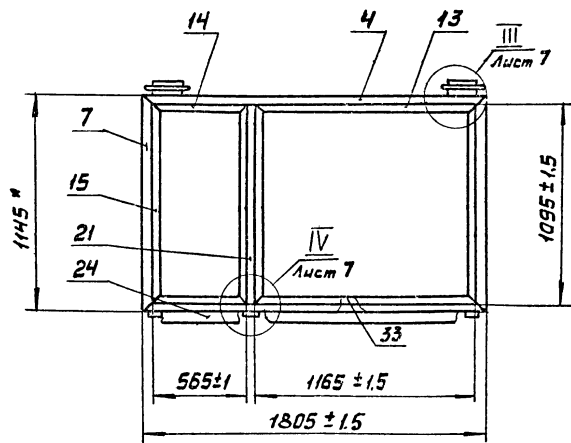


Рис. 5
Остальное - см. рис. 1

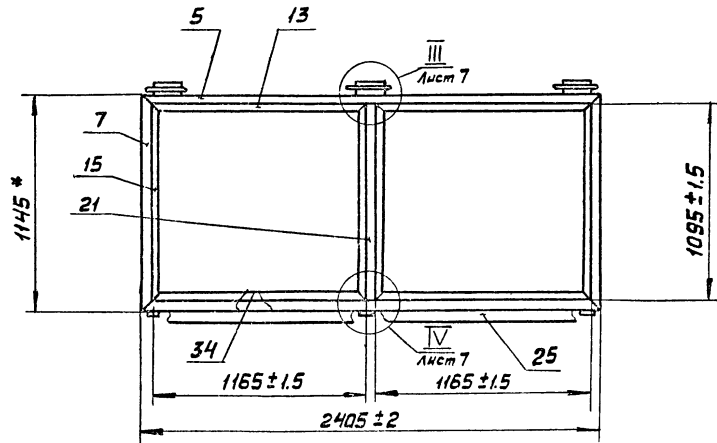
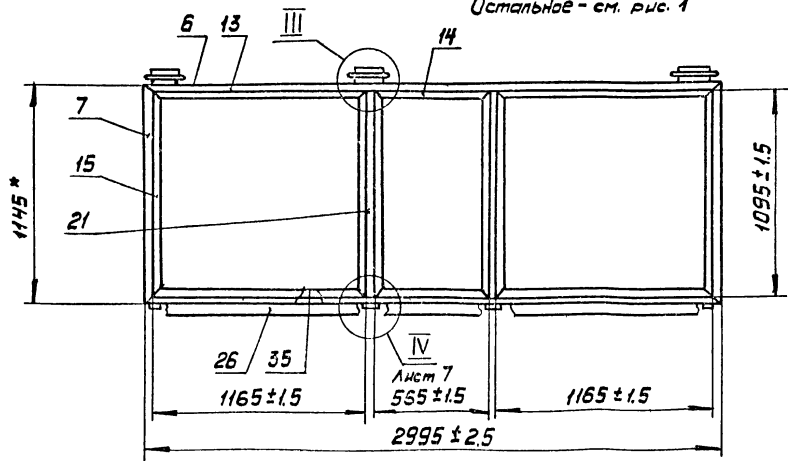


Рис. 6
Остальное - см. рис. 1

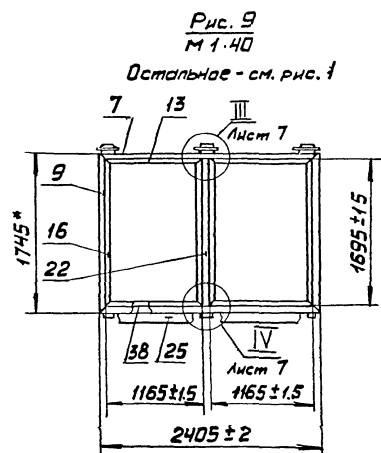
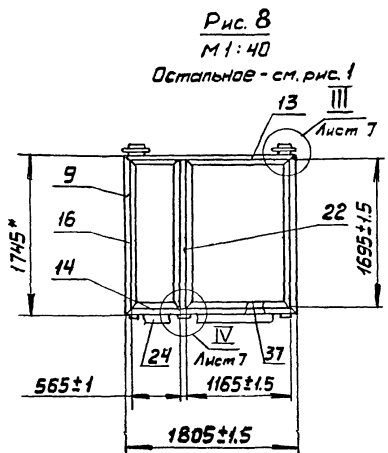
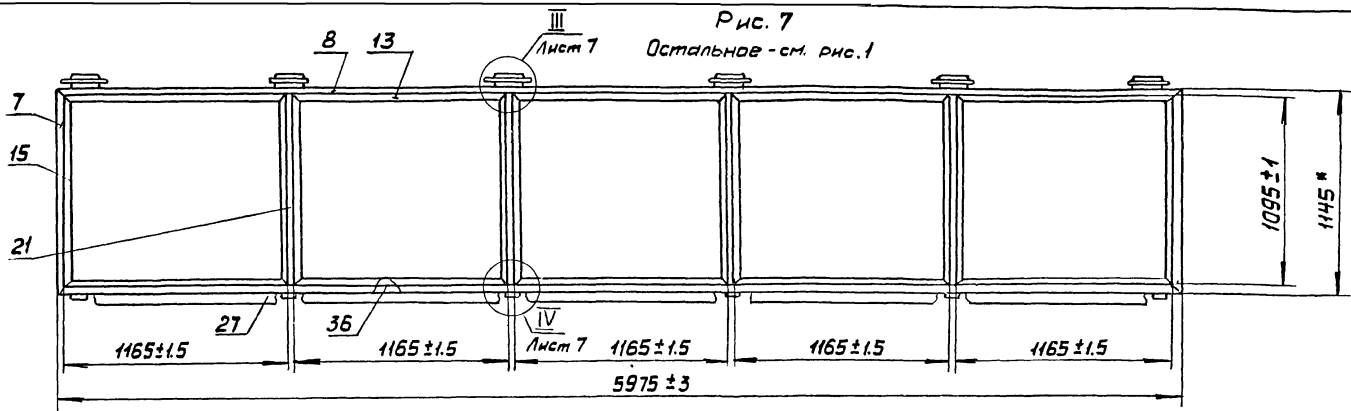


Продолжение табл. 1

Обозначение	Рис	Масса, кг		
		Сталь	Резина	Всего
1.01.01.00.00 -03	4	18.13	0,58	18,71
-04	5	21.43	0.67	22,1
-05	6	27.84	0,91	28,75

1.436.2-17.1.01.01.00.00 СБ

17661-02 46



Продолжение табл. 1

Обозначение	Рис	Масса, кг		
		Сталь	Резина	Всего
1.01.01.00.00 -06	7	53,28	1,66	54,94
-07	8	22,73	0,76	23,49
-08	9	25,93	0,85	26,78

Рис. 10
М 1:40

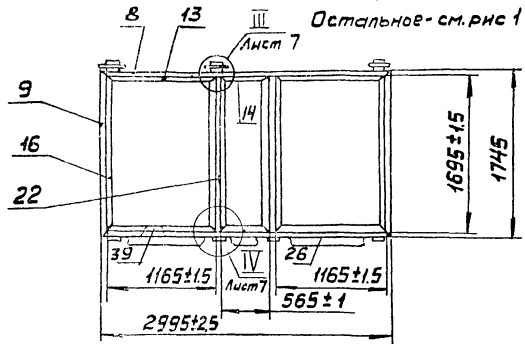


Рис 11
М 1:40

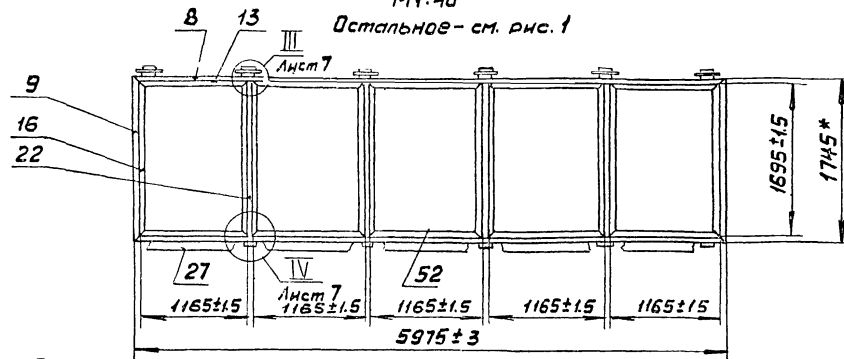


Рис. 12
М 1:40

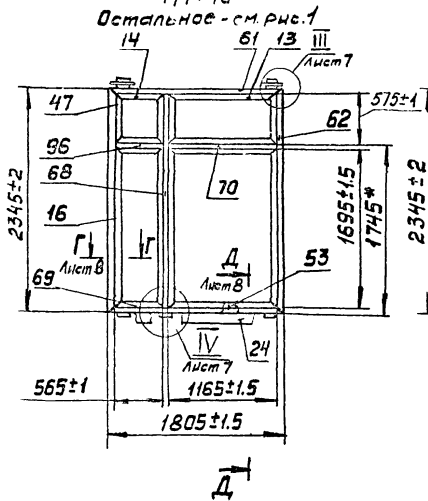
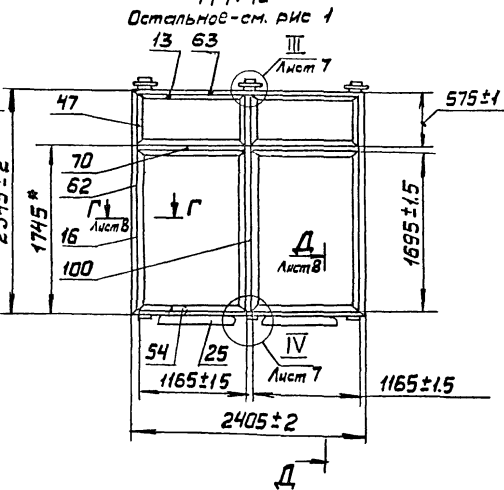


Рис 13
М 1:40



Продолжение табл. 1

Обозначение	Рис	Масса, кг		
		Сталь	Резина	Всего
1.01.01.00.00 - 09	10	33,94	1,18	35,12
- 10	11	64,96	2,12	67,08
- 11	12	36,23	1,18	37,41
- 12	13	41,63	1,36	80,40

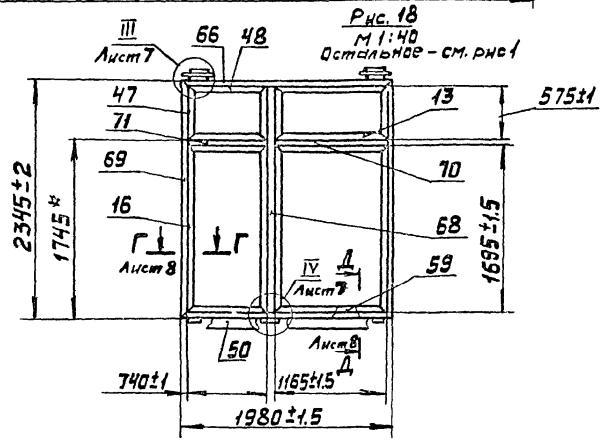
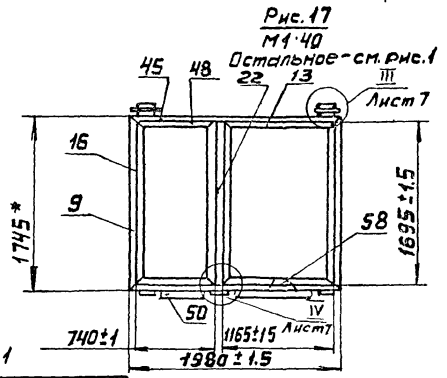
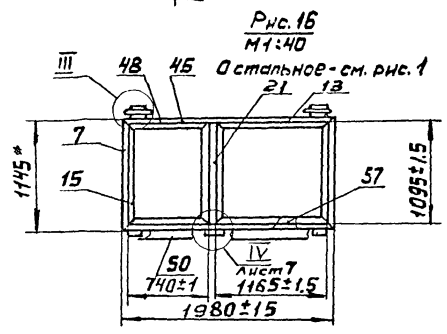
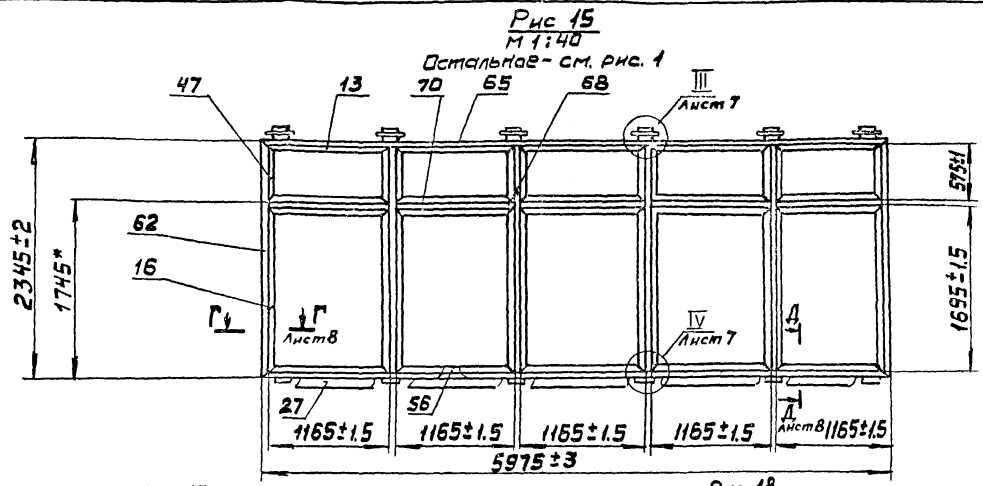
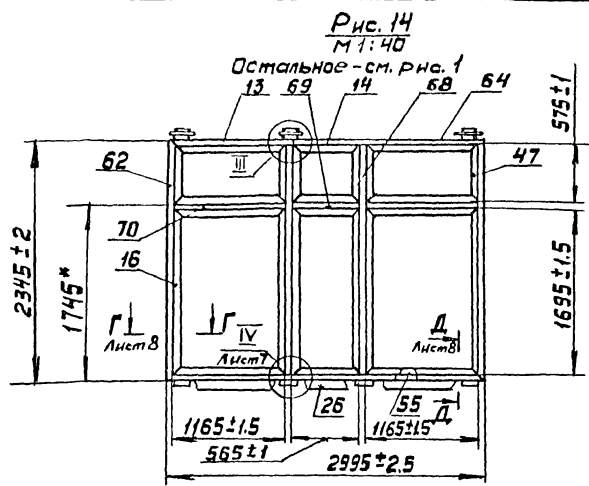
ШРБ.М.Л.П. Подпись и дата

ВЗР.М.В.Л.П.

1.436.2-17.1.01.01.00.00.С6

11661-02 48

Лист
4



Продолжение табл. 1

Обозначение	Рис	Масса, кг		
		Сталь	Резина	Всего
101.01.00 - 13	14	54,44	1,85	56,29
- 14	15	106,96	3,39	110,35
- 15	16	19,03	0,60	19,63
- 16	17	23,73	0,78	24,51
- 17	18	37,93	1,23	39,16

1436.2-17.1.01.01.00.00 Лист 5

Рис. 19
М 1:40
Остальное - см. рис. 1

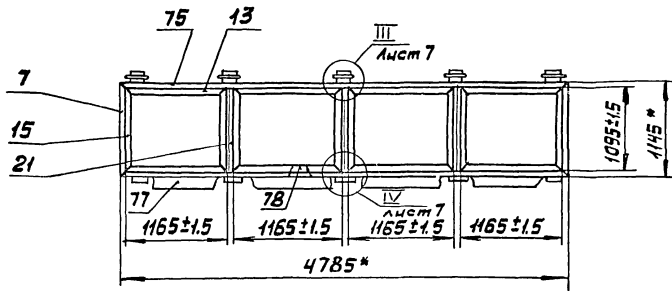


Рис. 20
М 1:40
Остальное - см. рис. 1

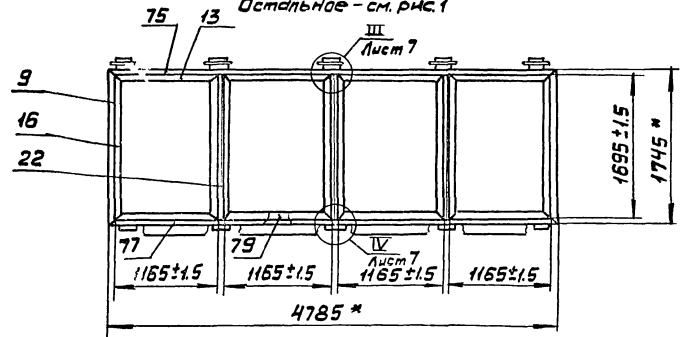
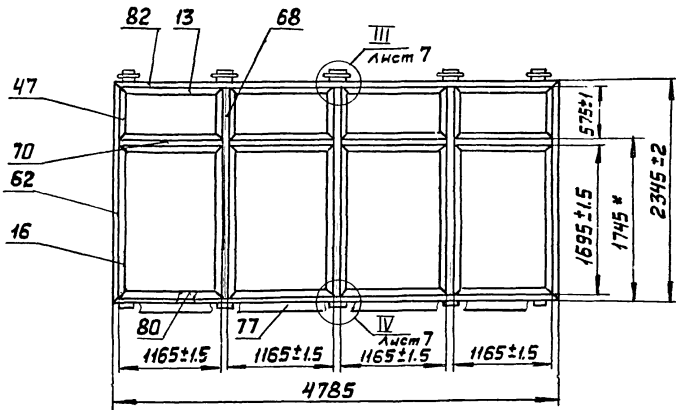


Рис. 21
М 1:40
Остальное - см. рис. 1



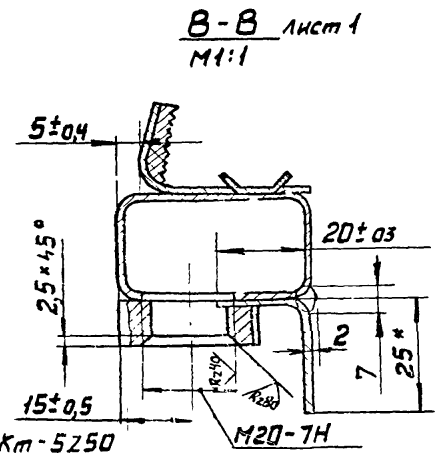
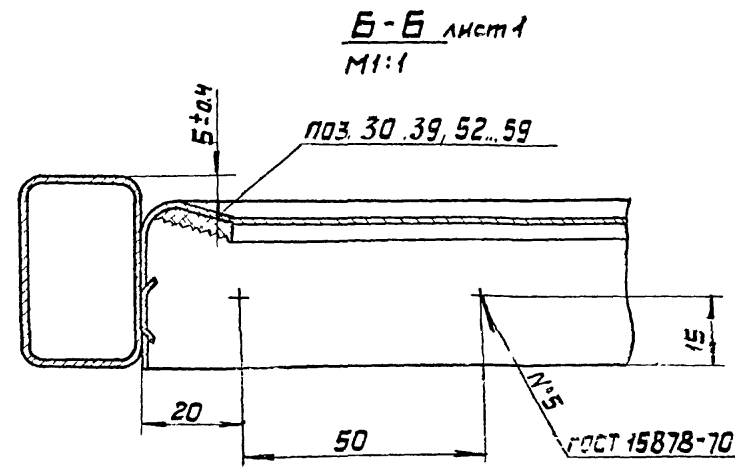
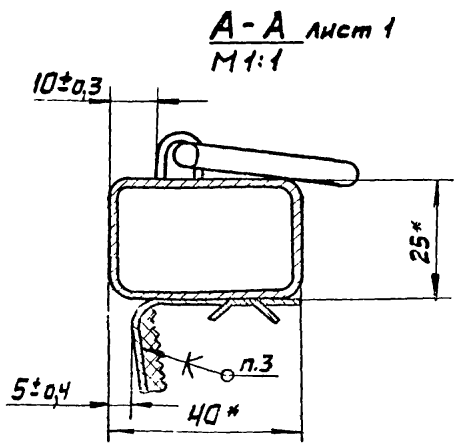
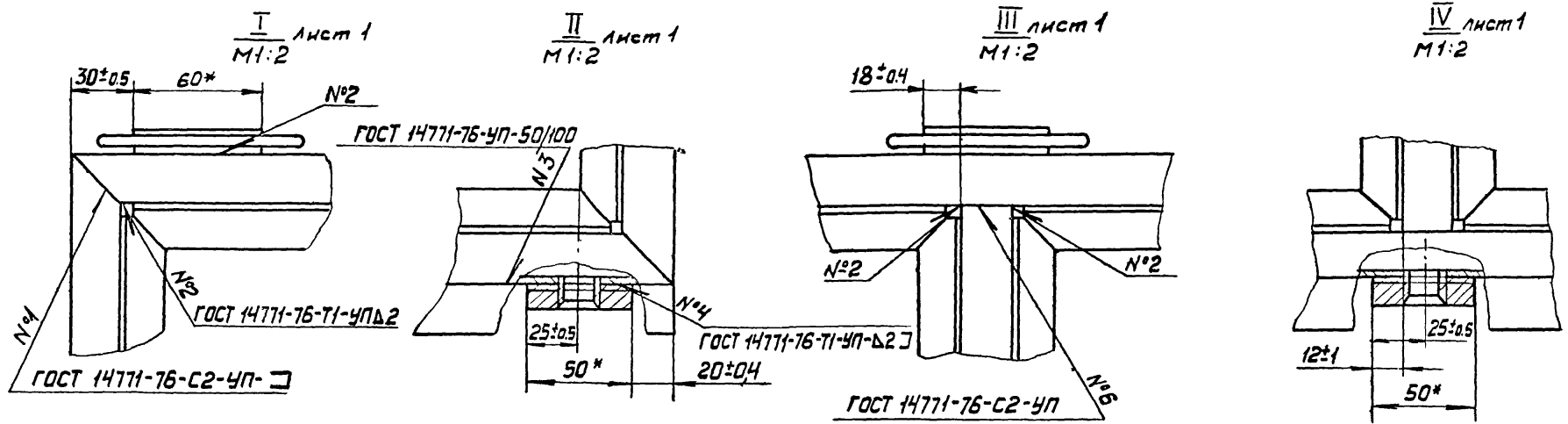
Продолжение табл. 1

Обозначение	Рис.	Масса, кг		
		Сталь	Резина	Всего
1.01.01.00.00 -18	19	40,11	1,33	41,44
-19	20	48,10	1,69	49,79
-20	21	77,34	2,71	80,05

1.436.2-17.1.01.01.00.00 СБ

Лист
6

Инв. № подл., Подпись и дата, 1930 г. инв. №



Формат Зона	Лист	Обозначение	Наименование	Кал. на исполн. 1.02.00.00.00 -										Примечание		
				-	01	02	03	04	05	06	07	08	09			
			<u>Документация</u>													
		1.02.00.00.00 сБ	Сборочный чертеж	X	X	X	X	X	X	X	X	X	X	X	X	
			<u>Сборочные единицы</u>													
11	1	1.02.01.00.00	Рама	1												
		-01	Рама		1											
		-02	Рама			1										
				Лист												
				Шифр	02Н18.06-01	02Н24.06-01	02Н30.06-01	02Н18.12-01	02Н24.12-01	02Н30.12-01	02Н18.02-01	02Н18.08-01	02Н24.08-01	02Н30.08-01		

Исполнения 10...17-см листы 7.12
Исполнения 18...20-см листы 13.16

Изм.	Лист	№ докум.	Подп.	Дата	1436.2-17.1.02.00.00.00			
Разр.	06	Хроможенский	Ф.И.	06.12.12	Окна с одинарными переплетами глухие с двойным остеклением	Студия	Лист	Листов
Проб.	01	Кашкинов	Ж.В.	06.12.12		Р	1	16
Рук. пр.	01	Лебедев	М.В.	06.12.12		Минимонтажспецстрой. СССР		
И. контр.	01	Веневцева	М.В.	06.12.12		Гипроспецпроектконструкция		
Итв.	01	Жуков	М.В.	06.12.12				

Копировала Выгрянова Формат:

Изм. № подл.	Подпись и дата	Взам. инв. №
--------------	----------------	--------------

Формат Зона	Лист	Обозначение	Наименование	Кал. на исполн. 1.02.00.00.00										Примечание		
				-	01	02	03	04	05	06	07	08	09			
	1	1.02.01.00.00 -03	Рама				1									
		-04	Рама					1								
		-05	Рама						1							
		-06	Рама							1						
		-07	Рама								1					
		-08	Рама									1				
		-09	Рама										1			
			<u>Детали</u>													
11	3	1.01.00.00.02	Штапик	2	4	4										
	4	-01	Штапик	2		2										
	5	-02	Штапик		4	2	2	4	4	10	2	4	4			
				Лист												
				Шифр	02Н18.06-01	02Н24.06-01	02Н30.06-01	02Н18.12-01	02Н24.12-01	02Н30.12-01	02Н18.02-01	02Н18.08-01	02Н24.08-01	02Н30.08-01		

1436.2-17.1.02.00.00.00 Лист 2

Копировала Выгрянова Формат: 11

17667-02 53

52

Инв. № подл. Подпись и дата Взам. инв. №

Формат	Зона	Поз.	Обозначение	Наименование	Кол. на исполн. 1.02.00.00.00 -									Примечание		
					-	01	02	03	04	05	06	07	08		09	
		6	1.01.00.00.02	-03	Штапик				4	4	6	10				
		7		-04	Штапик				2		2		2	2		
		8		-05	Штапик								4	4	6	
11		9	1.01.00.00.04	-01	Подкладка	4	8	8	8	8	12	20	8	8	12	
12		10	1.02.00.00.01		Стеклопакет				1		1					
		11		-01	Стеклопакет				1	2	2	5				
		12		-02	Стеклопакет								1		1	
		13		-03	Стеклопакет								1	2	2	
					Лит											
					Шифр	02Н18.06-01	02Н24.05-01	02Н30.06-01	02Н18.12-01	02Н24.12-01	02Н30.12-01	02Н60.12-01	02Н18.18-01	02Н24.18-01	02Н30.18-01	
					1.436.2-17.1.02.00.00.00										Лист	
															3	

Копировал: Выгранова

Формат: 11

Инв. № подл. Подпись и дата Взам. инв. №

Формат	Зона	Поз.	Обозначение	Наименование	Кол. на исполн. 1.02.00.00.00									Примечание		
					-	01	02	03	04	05	06	07	08		09	
					Уплотнение											
					Профиль резиновый											
					1.00.00.00.01											
64		20	1.02.00.00.03	L = 4422	1											
		21		-01 L = 6483		1										
		22		-02 L = 7662			1									
		23		-03 L = 7684				1								
		24		-04 L = 8884					1							
		25		-05 L = 12126						1						
		26		-06 L = 22210							1					
		27		-07 L = 10084								1				
		28		-08 L = 11284									1			
		29		-09 L = 15726										1		
					Лит											
					Шифр	02Н18.06-01	02Н24.05-01	02Н30.06-01	02Н18.12-01	02Н24.12-01	02Н30.12-01	02Н60.12-01	02Н18.18-01	02Н24.18-01	02Н30.18-01	
					1.436.2-17.1.02.00.00.00										Лист	
															4	

1766-20-1991

Формат	Зона	Поз.	Обозначение	Наименование	Кол. на исполн. 1.02.00.00.00-										Примечание			
					-	01	02	03	04	05	06	07	08	09				
				<u>Стандартные изделия</u>														
		32		Болт М20×50.58.019														
				ГОСТ 7798-70	2	3	3	3	3	4	6	3	3	4				
				<u>Вариант остекления</u>														
				<u>Детали</u>														
		35	1.01.00.00.01	Стекло	2		2											
					Шифр	10-8018.06-01	10-8018.06-01	10-8018.06-01	10-8018.06-01	10-8018.06-01	10-8018.06-01	10-8018.06-01	10-8018.06-01	10-8018.06-01	10-8018.06-01	10-8018.06-01	10-8018.06-01	10-8018.06-01
					1436.2-171.02.00.00.00										Ист 5			

Копировал: Выгриньова

Формат: 11

Имя, инициалы, Подл. и дата, Возм. инициалы

Формат	Зона	Поз.	Обозначение	Наименование	Кол. на исполн. 1.02.00.00.00-										Примечание			
					-	01	02	03	04	05	06	07	08	09				
		36	1.01.00.00.01 -01	Стекло		4	2											
		37	-02	Стекло				2		2								
		38	-03	Стекло				2	4	4	10							
		39	-04	Стекло								2			2			
		40	-05	Стекло								2	4	4				
11		43	1.02.00.00.04	Вкладыш	2	4	4											
		44	-01	Вкладыш	2		2											
		45	-02	Вкладыш		4	2	2	4	4	10	2	4	4				
		46	-03	Вкладыш				4	4	6	10							
		47	-04	Вкладыш				2		2		2		2				
		48	-05	Вкладыш								4	4	6				
					Шифр	10-8018.06-01	10-8018.06-01	10-8018.06-01	10-8018.06-01	10-8018.06-01	10-8018.06-01	10-8018.06-01	10-8018.06-01	10-8018.06-01	10-8018.06-01	10-8018.06-01	10-8018.06-01	10-8018.06-01
					1436.2-171.02.00.00.00										Ист 5			

Копировал: Выгриньова

Формат: 11

Инв. № подл. Подпись и дата Взам. инв. №

Формат	Заня	Лист	Обозначение	Наименование	Кол. на исполнение 1.02.00.00.00								Примечание		
					10	11	12	13	14	15	16	17			
				<u>Документация</u>											
			1.02.00.00.00 СБ	Сборочный чертеж	x	x	x	x	x	x	x	x			
				<u>Сборочные единицы</u>											
11	1		1.02.01.00.00 -10	Рама	1										
			-11	Рама		1									
			-12	Рама			1								
			-13	Рама				1							
			-14	Рама					1						
			-15	Рама						1					
			-16	Рама							1				
			-17	Рама								1			
					Шифр	Лист									Лист
					0216018-01	10									7
					0211824-01	10									
					021242120	10									
					0213027-01	10									
					021209120	10									
					0212010-01	10									
					0212018-01	10									
					0212024-01	10									
					1.436.2-17.1.02.00.00.00								Лист		
													7		

Формат: 11

Инв. № подл. Подпись и дата Взам. инв. №

Формат	Заня	Лист	Обозначение	Наименование	Кол. на исполнение 1.02.00.00.00								Примечание		
					10	11	12	13	14	15	16	17			
				<u>Детали</u>											
12	5		1.01.00.00.02 -02	Штапик	10	4	6	8	20	2	2	4			
	6		-03	Штапик						4					
	7		-04	Штапик		4		4							
	8		-05	Штапик	10	4	4	6	10		4	4			
	50		-06	Штапик		4	4	6	10			4			
	51		-07	Штапик						2	2	4			
					Шифр	Лист									Лист
					0216018-01	10									8
					0211824-01	10									
					0212421-01	10									
					0213027-01	10									
					021209120	10									
					0212010-01	10									
					0212018-01	10									
					0212024-01	10									
					1.436.2-17.1.02.00.00.00								Лист		
													8		

Копировал: Выгрязнова

Формат: 11

17661-02 56

Формат Зона	Лист	Обозначение	Наименование	Кол. на исполнен. 1.02.00.00.00										Приме- чание			
				10	11	12	13	14	15	16	17						
12	11	1.02.00.00.01 - 01	Стеклопакет							1							
	12	-02	Стеклопакет		1		1										
	13	-03	Стеклопакет	5	1	2	2	5			1	1					
	55	-04	Стеклопакет		1		1										
	56	-05	Стеклопакет		1	2	2	5				1					
	57	-06	Стеклопакет							1							
	58	-07	Стеклопакет									1	1				
	59	-08	Стеклопакет											1			
11	16	1.01.00.00.04 - 01	Подкладка	20	16	16	24	40	8	8	16						
			Уплотнение														
			Профиль резиновый														
			1.00.00.00.01														
54	63	1.02.00.00.03 - 10	L = 28210	1													
	64	-11	L = 15688		1												
				Лит													
				Шифр	02Н16018-01	02Н16211-01	02Н16211-01	02Н16211-01	02Н16211-01	02Н16211-01	02Н16211-01	02Н16211-01	02Н16211-01	02Н16211-01	02Н16211-01	02Н16211-01	02Н16211-01
				1.436.2-17.1.02.00.00.00												Лист	
																9	

Копировал: Выгрятнова

Формат: 11

Изм №подл.	Подп. и дата	Взам инв№
------------	--------------	-----------

Формат Зона	Лист	Обозначение	Наименование	Кол. на исполнен. 1.02.00.00.00										Приме- чание		
				10	11	12	13	14	15	16	17					
	65	1.02.00.00.03 -12	L = 18088			1										
	66	-13	L = 24732				1									
	67	-14	L = 45220					1								
	68	-15	L = 8034							1						
	69	-16	L = 10434								1					
	70	-17	L = 16388									1				
				<u>Стандартные изделия</u>												
				Болт М20*50 58.019												
				ГОСТ 7798-70												
				6	3	3	4	6	3	3	3					
				<u>Вариант остекления</u>												
				<u>Детали</u>												
				Лит												
				Шифр	02Н16018-01	02Н16211-01	02Н16211-01	02Н16211-01	02Н16211-01	02Н16211-01	02Н16211-01	02Н16211-01	02Н16211-01	02Н16211-01	02Н16211-01	02Н16211-01
				1.436.2-17.1.02.00.00.00												Лист
																10

Копировал: Выгрятнова

Формат: 11

Инв.№ подл. Подл. и дата Взам. инв.№

Формат Зона	Поз.	Обозначение	Наименование	Кол. на исполн. 1.02.00.00.00 -										Приме- чание				
				10	11	12	13	14	15	16	17							
12	38	1.01.00.00.01 - 03	Стекло							2								
	39	- 04	Стекло		2		2											
	40	- 05	Стекло	10	2	4	4	10		2	2							
	75	- 06	Стекло		2		2											
	76	- 07	Стекло		2	4	4	10			2							
	77	- 08	Стекло							2								
	78	- 09	Стекло								2	2						
	79	- 10	Стекло										2					
				шт														
				шт	02Н5018-01	02Н4814-02	02Н4714-02	02Н47-02	02Н47-02	02Н47-02	02Н47-02	02Н47-02	02Н47-02	02Н47-02	02Н47-02	02Н47-02	02Н47-02	
1.4362-17.1.02.00.00.00																шт	11	

Колеровал: Вигрияева

Формат: 11

Инв.№ подл. Подл. и дата Взам. инв.№

Формат Зона	Поз.	Обозначение	Наименование	Кол. на исполн. 1.02.00.00.00 -										Приме- чание				
				10	11	12	13	14	15	16	17							
11	45	1.02.00.00.04 - 02	Вкладыш	10	4	8	8	20	2	2	4							
	46	- 03	Вкладыш						4									
	47	- 04	Вкладыш		4		4											
	48	- 05	Вкладыш	10	4	4	6	10		4	4							
	85	- 06	Вкладыш		4	4	6	10			4							
	86	- 07	Вкладыш						2	2	4							
				шт														
				шт	02Н5018-01	02Н4814-02	02Н4714-02	02Н47-02	02Н47-02	02Н47-02	02Н47-02	02Н47-02	02Н47-02	02Н47-02	02Н47-02	02Н47-02	02Н47-02	
1.4362-17.1.02.00.00.00																шт	12	

17661-02 58

Формат Зона	Поз.	Обозначение	Наименование	Кол. на исполн. 1.02.00.00.00						Приме- чание
				18	19	20				
			<u>Документация</u>							
		1.02.00.00.00 СБ	Сборочный чертеж	X	X	X				
			<u>Сборочные единицы</u>							
11	1	1.02.01.00.00 -18	Рамд	1						
		-19	Рамд		1					
		-20	Рамд			1				
			<u>Детали</u>							
5		1.01.00.00.02 -02	Штапик	8	8	16				
				Шт						
				Шт	021118,12-01	021118,18-01	021118,24-01			
				14362-171.02.00.00.00						Лист 13

Копировал: Выгринова

Формат: 11

ИВ. № подл.	Подп. и дата	Взам. инв. №
-------------	--------------	--------------

Формат Зона	Поз.	Обозначение	Наименование	Кол. на исполн. 1.02.00.00.00						Приме- чание
				18	19	20				
6		1.01.00.00.02 -03	Штапик	8						
8		-05	Штапик		8	8				
50		-06	Штапик			8				
12	11	1.02.00.00.01 -01	Стеклопакет	4						
	13	-03	Стеклопакет		4	4				
	56	-05	Стеклопакет			4				
11	16	1.01.00.00.04 -01	Подкладка	16	16	32				
			<u>Уплотнение</u>							
				Шт						
				Шт	10211418,12-01	10211418,18-01	10211418,24-01			
				14362-171.02.00.00.00						Лист 14

Копировал: Выгринова

Формат: 11

71667-02 59

59

Инв. № подл.		Подл. и дата		Взам. инв. №		Кол. на исполн. 1.02.00.00.00 -						Примечание
Формат	Зона	Лист	Обозначение	Наименование		18	19	20				
					Профиль резиновый							
					1.00.00.00.01							
64	94		1.02.00.00.03 -18	L=17768		1						
	95		-19	L=22568			1					
	96		-20	L=36176				1				
					Стандартные изделия							
	32				Болт М20×50.58.019							
					ГОСТ 7798-70	5	5	5				
					Вариант остекления							
12	38		1.01.00.00.01 - 03	Стекло		8						
						Шифр	Лист					
						02Н48.01						
						02Н48.01						
						02Н48.01						
						1.436.2-17.1.02.00.00.00						Лист
												15

Копировал: Выгриняева

Формат: 11

Инв. № подл.		Подл. и дата		Взам. инв. №		Кол. на исполн. 1.02.00.00.00 -						Примечание
Формат	Зона	Лист	Обозначение	Наименование		18	19	20				
	40		1.01.00.00.01 - 05	Стекло			8	8				
	76		- 07	Стекло				8				
	45		1.02.00.00.04 - 02	Вкладыш		8	8	16				
	46		- 03	Вкладыш		8						
	48		- 05	Вкладыш			8	8				
	85		- 06	Вкладыш				8				
						Шифр	Лист					
						02Н48.01						
						02Н48.01						
						02Н48.01						
						1.436.2-17.1.02.00.00.00						Лист
												16

17661-02 60

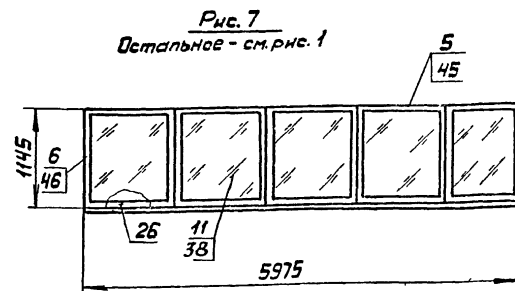
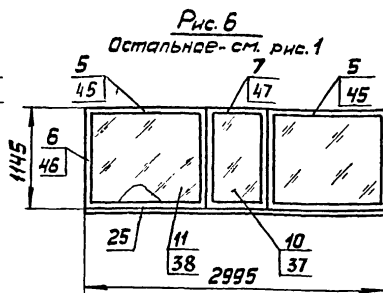
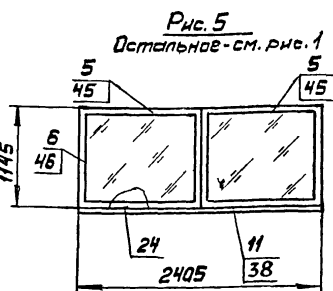
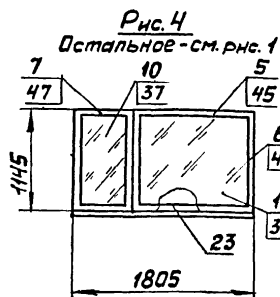
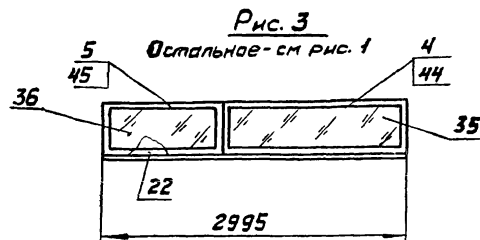
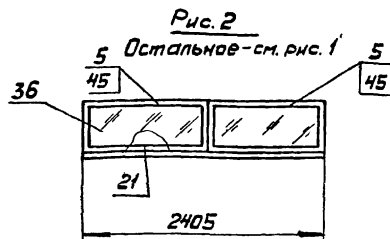
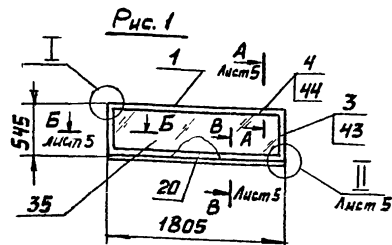


Таблица №1

Обозначение	Рис.	Масса, кг				
		Сталь	Алюминий	Резина	Стеклопак	Всего
1.02.00.00.00	1	16,7	1,0	2,4	17,16	37,26
-01	2	23,0	1,4	3,4	23,90	51,7
-02	3	27,5	1,7	4,1	28,34	61,64
-03	4	25,5	1,7	4,1	38,22	69,52
-04	5	30,0	1,9	4,7	50,96	87,56
-05	6	37,0	2,6	6,5	63,7	109,8
-06	7	75,2	5,2	13,0	127,4	220,8

1. Размеры для справок.

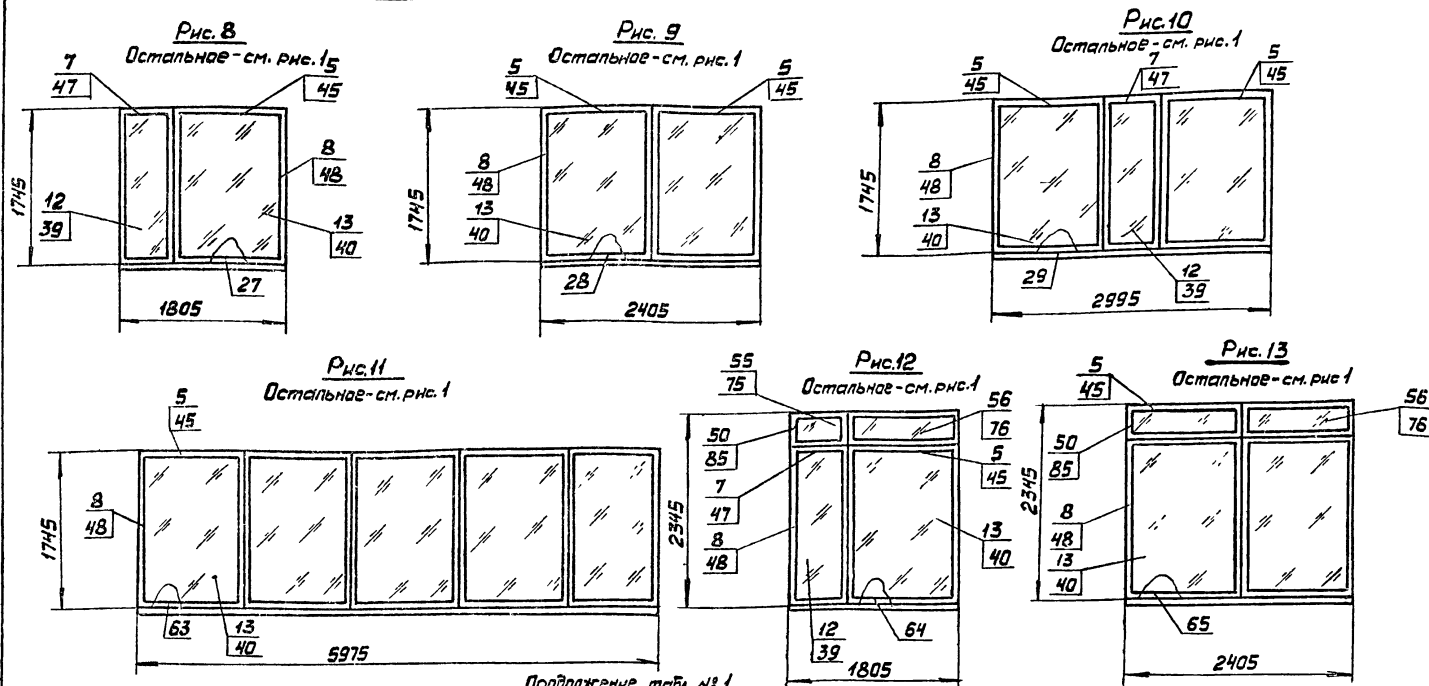
2. Уплотнения поз. 20...29, 63...70, 94...96 резать и клеить клеем по 1.00.00.00.00 ТУ.

3. Технические требования к изготовлению окон в соответствии с 1.00.00.00.00 ТУ.

Продолжение: лист 2

				14362-171 02.00.00.00 СБ			
Изм.	Лист	№ докум.	Подпись	Дата	Статья	Масса	Масштаб
Разработ.	Троможенко	Т.П.	1983.11		Р	см. табл.	1:40
Проверил	Кашкин	В.В.	1983.11		Лист 1	Листов 6	
Т.контр.	Лебедев	В.В.	1983.11		Минмонтажспецстрой СССР		
Рук.пр.	Лебедев	В.В.	1983.11		Гипропроект		
Н.контр.	Венедиктов	В.В.	1983.11				
И.в.	Жуков	В.В.	1983.11				

Окна с одинарными переплетами глухие с двойным остеклением сборочный чертеж



Продолжение табл. № 1

Обозначение	Рис.	Масса, кг				
		Сталь	Алюминий	Резина	Стеклопакет	Всего
1.02.00.00.00-07	8	32,2	2,2	5,4	59,66	99,46
-08	9	36,4	2,4	6,1	79,56	124,46
-09	10	48,2	3,4	8,5	99,44	159,54
-10	11	92,6	6,8	16,6	198,84	314,84
-11	12	46,2	3,4	8,5	79,64	137,74
-12	13	53,0	3,9	10,7	108,2	173,8

4. При варианте остекления двумя стеклами поз. 10...13, 55...59, 11, 13, 56 заменяются на поз. 35...40, 38...40, 75...79, 38...40, 76.

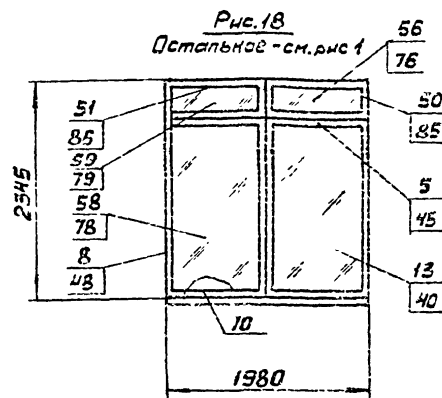
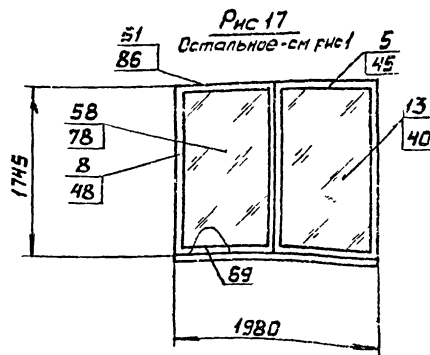
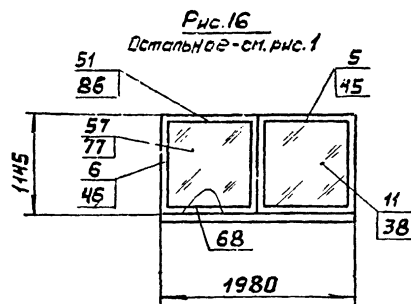
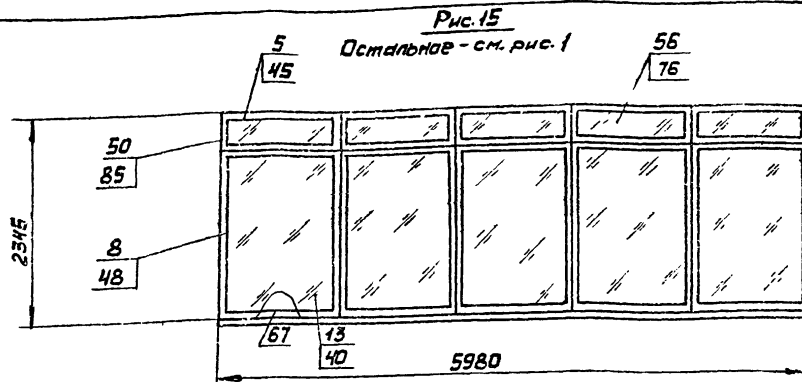
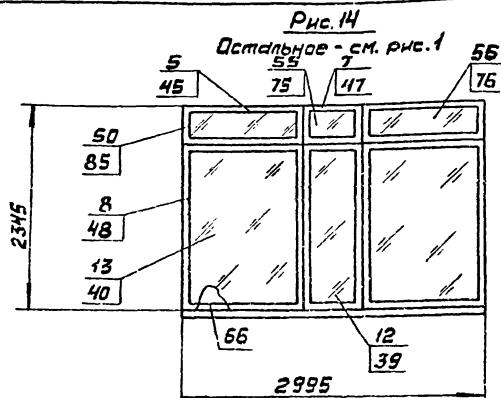
5. Масса элементов, входящих в вариант со стеклопакетом дана в табл. № 1, с вариантам остекления - в табл. 2 (лист 6)

Продолжение лист 3

1436.2-17.102.00.00.00 СБ

Лист
2

17661-02 62



Продолжение табл. № 1

Обозначение	Рис.	Масса, кг				
		Сталь	Алюминий	Резина	Стеклопакет	Всего
102.00.00.00 -13	14	70,1	5,3	13,3	132,74	221,44
-14	15	126,6	10,7	26,7	265,42	429,42
-15	16	26,7	1,7	4,3	42,06	74,76
-16	17	33,4	2,3	5,6	65,68	106,98
-17	18	46,6	3,1	8,8	87,64	146,14

6. Масса стеклопакета в табл. 1 дана с учетом только массы стекла.

7. Подкладки поз. 16 устанавливать по схеме - см. лист 4, где L - длина ячейки, H - высота ячейки

8. Подкладки поз. 16 клеить клеем по 100.00.00.00 ТУ

1.436.2-17.102.00.00.00 СБ

Лист
3

Рис. 19

Остальное - см. рис. 1

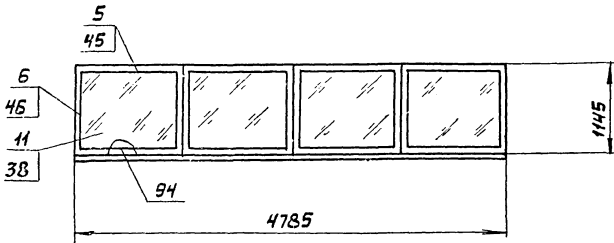


Рис. 20

Остальное - см. рис. 1

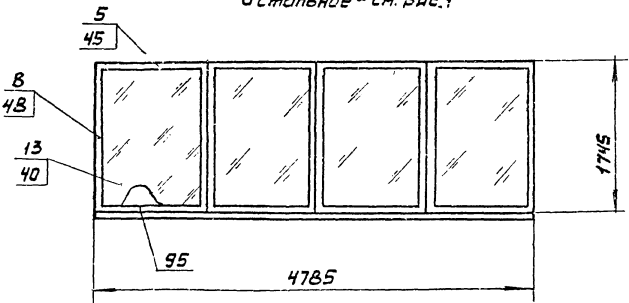


Рис. 21

Остальное - см. рис. 1

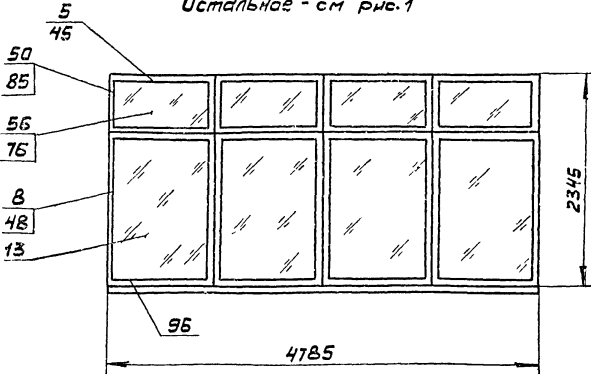
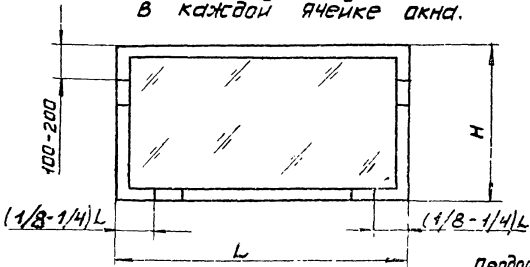


Схема расположения опорных прокладок в каждой ячейке окна.



Продолжение табл. 4

Обозначение	Рис	Масса, кг				
		Сталь	Алюминий	Резина	Стекло	Всего
1.02.00.00.00 -18	19	56,27	2,73	11,6	103,20	173,80
-19	20	68,01	3,87	12,2	160,56	244,64
-20	21	99,33	7,80	18,7	213,84	339,67

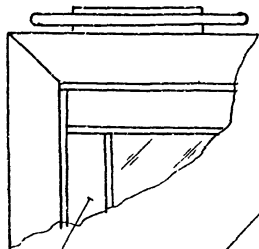
1.436.2-171.02.00.00.00 СБ

17664-02 64

Ив.В. Мельник, Подп. и дата 83 стр. 4/19/84

Истор. 4

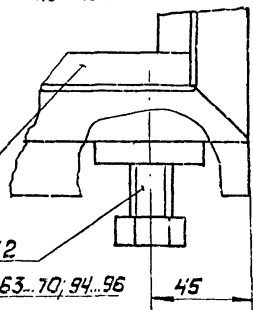
I лист 1
M1:2



Поз. 3..8; 50...51

II лист 1
M1:2

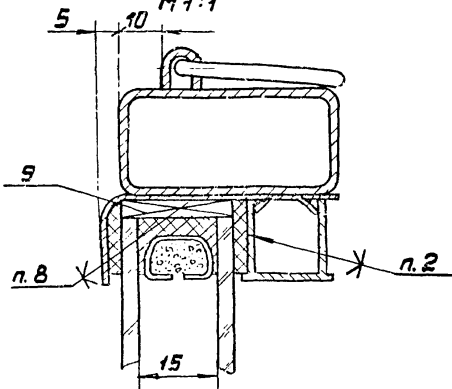
Штанги и стекло
не показаны



32
Поз. 20 29; 63..70; 94..96

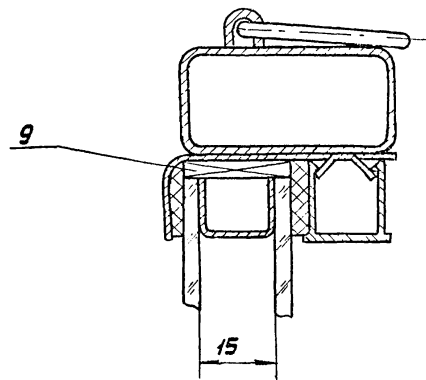
45

A-A лист 1
M1:1

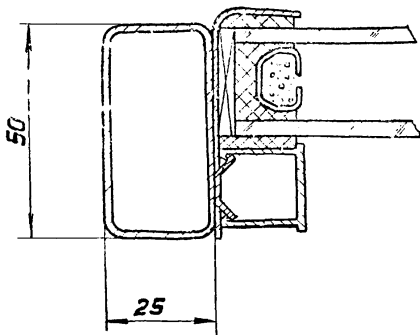


Вариант остекления

A-A
M1:1



Б-Б
M1:1



В-В
M1:1

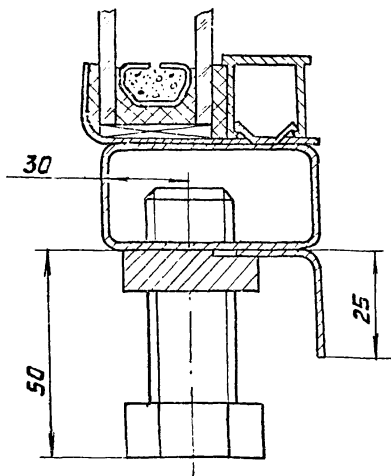


Таблица № 2

Обозначение	Рис	Масса, кг					Маркировка
		Сталь	Алюминий	Резина	Стекло	Всего	
1.02.00.00.00	1	18,46	1,0	2,4	17,16	39,02	02Н.18.06-01
-01	2	25,56	1,4	3,4	23,9	54,26	02Н.24.06-01
-02	3	30,54	1,7	4,1	28,34	64,68	02Н.30.06-01
-03	4	28,54	1,7	4,1	38,22	72,56	02Н.18.12-01
-04	5	33,52	1,9	4,7	50,96	91,08	02Н.24.12-01
-05	6	41,80	2,6	6,5	63,7	114,6	02Н.30.12-01
-06	7	84,0	5,2	13,0	127,4	229,6	02Н.60.12-01
-07	8	36,2	2,2	5,4	59,66	103,46	02Н.18.18-01
-08	9	40,88	2,4	6,1	79,56	128,94	02Н.24.18-01
-09	10	54,44	3,4	8,5	99,44	165,78	02Н.30.18-01
-10	11	103,8	6,8	16,6	198,84	326,04	02Н.60.18-01
-11	12	52,4	3,4	8,5	79,64	143,94	02Н.18.24-01
-12	13	60,16	3,9	10,7	106,2	180,96	02Н.24.24-01
-13	14	79,88	5,3	13,3	132,74	231,22	02Н.30.24-01
-14	15	144,5	10,7	26,7	265,42	447,32	02Н.60.24-01
-15	16	29,88	1,7	4,3	42,06	77,94	02Н.20.12-01
-16	17	37,54	2,3	5,6	65,68	111,12	02Н.20.18-01
-17	18	53,08	3,5	8,8	87,64	153,02	02Н.20.24-01
-18	19	63,31	2,73	11,6	103,20	180,84	02Н.48.12-01
-19	20	76,97	3,87	12,2	160,56	253,6	02Н.48.18-01
-20	21	113,65	7,80	18,7	213,84	353,99	02Н.48.24-01

1.4362-171.02.00.00.00 СБ

Лист

6

17661-02 66

Формат	Зона	Поз.	Обозначение	Наименование	Кол. на исполн. 1.02.01.00.00 -									Примечание		
					-	01	02	03	04	05	06	07	08		09	
				<u>Документация</u>												
12			1.02.01.00.00 СБ	Сборочный чертеж	X	X	X	X	X	X	X	X	X	X	X	
				<u>Детали</u>												
11	1		1.01.01.00.01	Серьга	2	3	3	2	3	3	6	2	3	3		
11	2		1.01.01.00.02	Скоба	2	3	3	2	3	3	6	2	3	3		
11	3		1.01.01.00.05	Платик	2	3	3	3	3	4	6	3	3	4		

Лит	Шифр
	02Н18.06.01
	02Н24.06.01
	02Н30.06.01
	02Н18.12.01
	02Н24.12.01
	02Н30.12.01
	02Н18.06.01
	02Н24.06.01
	02Н18.12.01
	02Н24.12.01
	02Н30.12.01

Исполнения с 10...17-см. листы 5...10
Исполнения с 18...20-см. листы 11,13

Изм.	Лист	№ докум.	Подп.	Дата	1.4362-17.1.02.01.00.00		
	Разраб.	Хромченко	Д.И.	06.05.98	Статус	Лист	Листов
	Пров.	Кашкин	В.И.	04.05.98	Р	1	13
	Рук. пр.	Лебедев	И.И.	04.05.98	Минимонтажспецстрой СССР		
	Н. контр.	Венедикова	И.И.	04.05.98	Гипроспецконструкция		
	И.тв.	Лебедев	И.И.	04.05.98			

Рама

Копировал: Выгурина

Формат: 12

Изм. № подл. Подп. и дата Взам. инв. №

Формат	Зона	Поз.	Обозначение	Наименование	Кол. на исполн. 1.02.01.00.00									Примечание		
					-	01	02	03	04	05	06	07	08		09	
11	4		1.01.01.00.07	Нащельник	1			1				1				
	5		-01	Нащельник		1			1				1			
	6		-02	Нащельник			1			1				1		
	7		-05	Нащельник							1					
12	9		1.01.01.00.09	Стяжка	2			2					2			
	10		-02	Стяжка		2			2					2		
	11		-03	Стяжка			2			2					2	
	12		-04	Стяжка							2					
	13		-07	Стяжка	2	2	2									
	14		-08	Стяжка				2	2	2	2					
	15		-09	Стяжка								2	2	2		
12	17		1.01.01.00.10	-04 Стайка	1	1										

Лит	Шифр
	02Н18.06.01
	02Н24.06.01
	02Н30.06.01
	02Н18.12.01
	02Н24.12.01
	02Н30.12.01
	02Н18.06.01
	02Н24.06.01
	02Н18.12.01
	02Н24.12.01
	02Н30.12.01

1.4362-17.1.02.01.00.00

Копировал: Выгурина

Формат: 12

Ивл. н. л. одл. Под. и дат. в. в. зам. ивл. н. л.

Инв. н. л. одл.	Под. и дат. в. в. зам. ивл. н. л.	Сбозначение	Наименование	Кол. на исполн. 1.02.01.00.00.										Примечание				
				-	01	02	03	04	05	06	07	08	09					
		1.01.01.00.10	-05	Стяжка				1	1	2	4							
			-06	Стяжка									1	1	2			
21		1.02.01.00.01		Узелок	2	4	4											
			-01	Узелок	2		2											
			-02	Узелок		4	2	2	4	4	10	2	4	4				
			-03	Узелок				2		2		2			2			
			-04	Узелок				4	4	6	10							
			-05	Узелок									4	4	6			
				Уплотнение														
				Профиль резиновый														
				1.00.00.00.01														
64		1.02.01.00.02		L=4422	1													
			-01	L=6483		1												
				Лит.														
				Шифр	02Н18.08.01	01	02Н21.05.01	01	02Н30.00.05	01	02Н18.12.01	01	02Н24.12.01	01	02Н18.12.01	01	02Н18.12.01	01
				Лист	1.436.2-17.1.02.01.00.00												3	

Копировал: Выгорянова

Формат 12

Ивл. н. л. одл. Под. и дат. в. в. зам. ивл. н. л.

Инв. н. л. одл.	Под. и дат. в. в. зам. ивл. н. л.	Сбозначение	Наименование	Кол. на исполн. 1.02.01.00.00.										Примечание				
				-	01	02	03	04	05	06	07	08	09					
		1.02.01.00.02	-02	L = 7662			1											
			-03	L = 7684				1										
			-04	L = 8884					1									
			-05	L = 12126						1								
			-06	L = 22210							1							
			-07	L = 10084								1						
			-08	L = 11284									1					
			-09	L = 15726											1			
				Лит.														
				Шифр	01	02Н18.12.01	01	02Н24.12.01	01	02Н18.12.01	01	02Н24.12.01	01	02Н18.12.01	01	02Н24.12.01	01	02Н18.12.01
				Лист	1.436.2-17.1.02.01.00.00												4	

69 20-1-2011

67

Инв. № подл.	Формат	Зона	Лист	Обозначение	Наименование	Кол. на исполн. 1.02.01.00.00 -							Лист	ПРИМЕЧАНИЕ					
						10	11	12	13	14	15	16			17				
					Документация														
12				1.02.01.00.00 СБ	Сборочный чертеж	X	X	X	X	X	X	X	X						
					Детали														
11	1			1.01.01.00.01	Серьга	6	2	3	3	6	2	2	2						
11	2			1.01.01.00.02	Скоба	6	2	3	3	6	2	2	2						
11	3			1.01.01.00.05	Платик	6	3	3	4	6	3	3	3						
11	4			1.01.01.00.07	Нащельник		1												
	5			-01	Нащельник			1											
	6			-02	Нащельник				1										
	7			-03	Нащельник	1													
	45			-04	Нащельник						1	1	1						
						Шифр	Лист											Лист	
						021601801	021601801	021601801	021601801	021601801	021601801	021601801	021601801	021601801	021601801	021601801	021601801	021601801	5
						1.436.2-17.1.02.01.00.00											5		

Копировал: Выгрывалов

Формат: 11

Инв. № подл. Лист и дата Взам инв. №

Инв. № подл.	Формат	Зона	Лист	Обозначение	Наименование	Кол. на исполн. 1.02.01.00.00 -							Лист	ПРИМЕЧАНИЕ					
						10	11	12	13	14	15	16			17				
				1.01.01.00.09	Стяжка		2												
				-01	Стяжка		2	2	2	2			2						
				-02	Стяжка			2											
				1.01.01.00.09 -03	Стяжка				2										
				-04	Стяжка					2									
				-05	Стяжка						2	2	2						
				-08	Стяжка						2								
				-09	Стяжка	2							2						
				1.01.01.00.10	Стойка		1	1	2	4			1						
				-01	Стойка		1		1										
				-02	Стойка		1	2	2	5			1						
				-03	Стойка								1						
				-05	Стойка						1								
						Шифр	Лист											Лист	
						021601801	021601801	021601801	021601801	021601801	021601801	021601801	021601801	021601801	021601801	021601801	021601801	021601801	6
						1.436.2-17.1.02.01.00.00											6		

Копировал: Выгрывалов

Формат: 11

17.001-02 69

69

ИЧБ.№ подл. Подл. и дата Взят. иЧБ.№

Формат	Зона	Лаз.	Обозначение	Наименование	Кол. на исполн. 1.02.01.00.00 -							Примечание			
					10	11	12	13	14	15	16		17		
	19		1.01.01.00.10 -06	Стойка	4						1				
	23		1.02.01.00.01 -02	Уголок	10	4	8	8	20	2	2	4			
	24		-03	Уголок		4		4							
	25		-04	Уголок						4					
	26		-05	Уголок	10	4	4	6	10		4	4			
	55		-06	Уголок		4	4	6	10			4			
	55		-07	Уголок						2	2	4			
			Уплотнение												
			Профиль резиновый												
			1.00.00.00.01												
БЧ	58		1.02.01.00.02 -10	L=28210	1										
	59		-11	L=15688		1									
	60		-12	L=18088			1								
					Лит										
					Шифр	02Н6018-01	02Н1801-01	02Н2424-01	02Н3024-01	02Н3024-01	02Н2012-01	02Н2018-01	02Н2024-01		
					1436.2-17.1.02.01.00.00									Лист	7

Копировал: Вайргянова Ф.срчат:11

ИЧБ.№ подл. Подл. и дата Взят. иЧБ.№

Формат	Зона	Лаз.	Обозначение	Наименование	Кол. на исполн. 1.02.01.00.00 -							Примечание			
					10	11	12	13	14	15	16		17		
	61		1.02.01.00.02 -13	L=24732				1							
	62		-14	L=45220					1						
	63		-15	L=8034						1					
	64		-16	L=10434							1				
	65		-17	L=16388								1			
	11		1.01.01.00.09 -03	Стяжка				2							
	12		-04	Стяжка					2						
	48		-05	Стяжка						2	2	2			
	14		-08	Стяжка						2					
					Лит.										
					Шифр	02Н6018-01	02Н1824-01	02Н2424-01	02Н3024-01	02Н3024-01	02Н2012-01	02Н2018-01	02Н2024-01		
					1436.2-17.1.02.01.00.00									Лист	8

17661-02 70

Копировал: Вайргянова Ф.срчат:11

Инв. № подл. Подл. и дата Взам. инв. №

Формат	Зона	Лист	Обозначение	Наименование	Кол. на исполн. 1.02.01.00.00 -						Примечание
					18	19	20				
				<u>Документация</u>							
			1.02.01.00.00 СБ	Сборочный чертеж	x	x	x				
				<u>Детали</u>							
11	1		1.01.01.00.01	Серьга	5	5	5				
11	2		1.01.01.00.02	Скоба	5	5	5				
11	3		1.01.01.00.05	Платик	5	5	5				
11	67		1.01.01.00.07 -05	Нащельник	1	1	1				
12	47		1.01.01.00.09 -01	Стяжка			2				
	68		-06	Стяжка	2	2	2				
	14		-08	Стяжка	2						
					Шифр	Лист					
					12143.12-01						
					02143.08-01						
					02143.02-01						
1.436.2-17.1.02.01.00.00										Лист	11

Копировал: Выгрываева

Формат: 11

Инв. № подл. Подл. и дата Взам. инв. №

Формат	Зона	Лист	Обозначение	Наименование	Кол. на исполн. 1.02.01.00.00 -						Примечание
					18	19	20				
			1.01.01.00.09 -09	Стяжка		2					
11	50		1.01.01.00.10	Стойка			3				
	52		-02	Стойка			4				
	18		-05	Стойка	3						
	19		-06	Стойка		3					
12	23		1.02.01.00.01 -02	Уголок	8	8	16				
	25		-04	Уголок	8						
	26		-05	Уголок		8	8				
	55		-06	Уголок			8				
				Уплотнение							
				Профиль резиновый							
				1.00.00.00.01							
					Шифр	Лист					
					12143.12-01						
					02143.08-01						
					02143.02-01						
1.436.2-17.1.02.01.00.00										Лист	12

Копировал: Выгрываева

Формат: 11

77661-02 12

12

Рис. 1

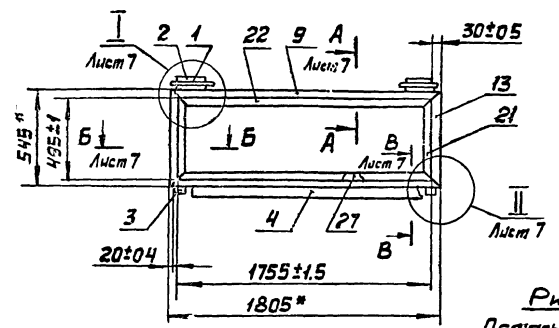
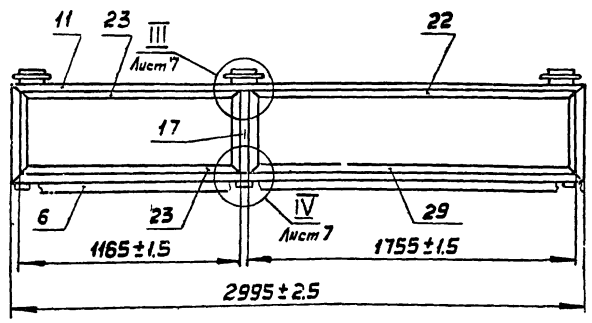
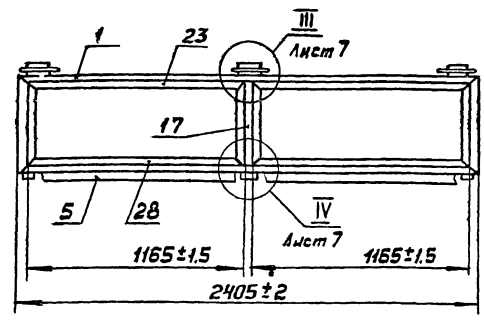


Рис. 3

Остальное - см. рис. 1

Рис. 2
Остальное - см. рис. 1



- 1.* Размеры для справок
2. Типы и количество сварных - см. табл. 2 (лист 8)
3. Уплотненные поз. 21...26; 55...56 клеить по периметру клеем по 1.00.00.00.00 ТУ.
4. Маркировать по специф способ нанесения и шрифт по 1.00.00.00.00 ТУ.
5. Технические требования по 1.00.00.00.00 ТУ.
6. При изготовлении рамы допускается укрупненная сборка деталей

Таблица 1

Обозначение	Рис.	Масса, кг		
		Сталь	Резина	Всего
1.02.01.00.00	1	16,32	1,2	17,52
-01	2	22,43	1,7	24,13
-02	3	26,93	2,0	28,93

14362-17.102.01.00.00 СБ						
Изм лист	№ докум.	Подпись	Дата			
Разраб.	Хромченко	И.И.	06.05.91			
Пров.	Кашкинов	В.И.	01.07.91			
Т. контр.	Аглопова	Л.И.	06.06.91			
Рук пр.	Левбедев	В.И.	06.06.91			
И. контр.	Веневцова	Л.И.	05.06.91			
Утв.	Левбедев	В.И.	04.06.91			
Рама Сборочный чертеж				Стадир	Масса	Масштаб
				Р	Ст. табл.	1:20
				Лист 1 / Листов 8		
Минимонтажспецстрой СССР						
Гипроспецвеккомонтаж						

17667-02 Т4

Мин. монтаж. Спец. и Век. Век. м.в.с.ч.

Рис. 4
Остальное - см. рис. 1

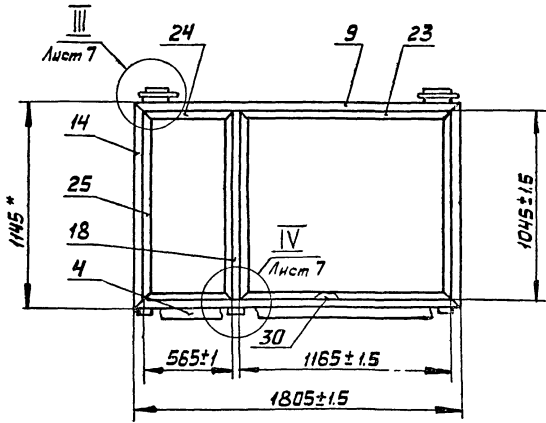


Рис. 5
Остальное - см. рис. 1

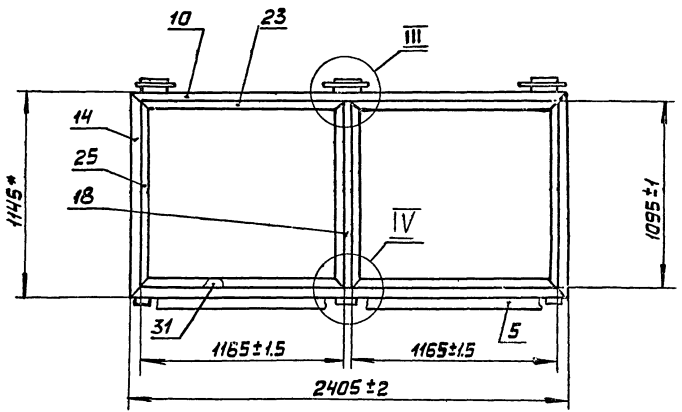
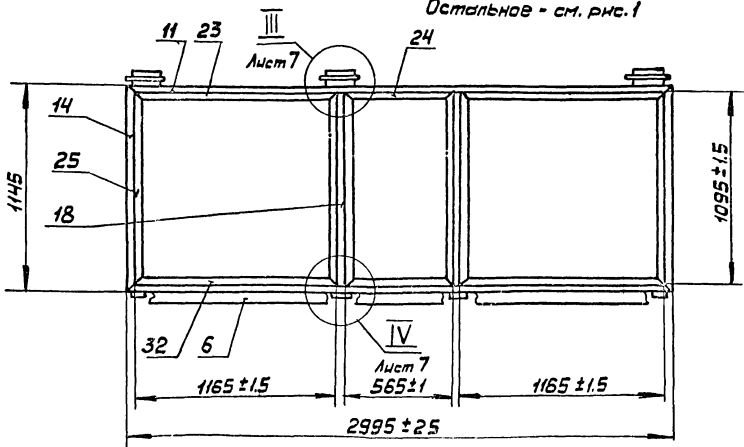


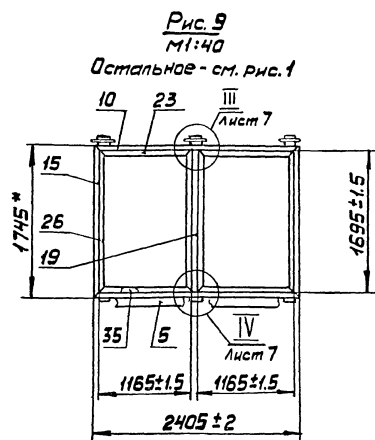
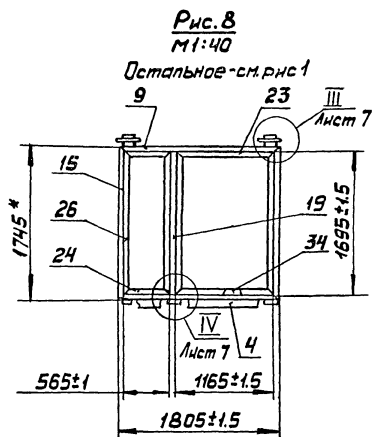
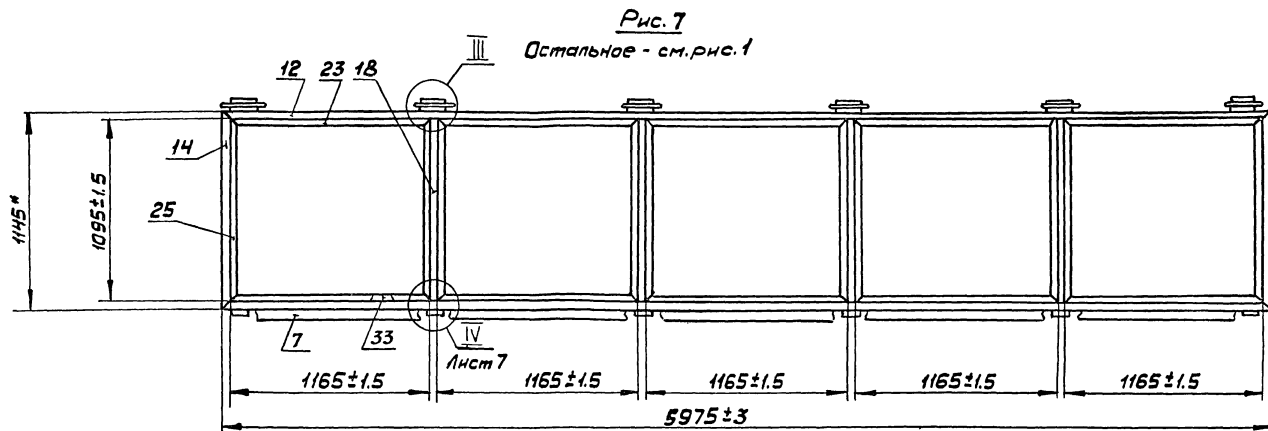
Рис. 6
Остальное - см. рис. 1



Продолжение табл. 1

Обозначение	Рис	Масса, кг		
		Сталь	Резина	Всего
1.01.01.00.00-03	4	24,93	2,0	26,93
-04	5	29,43	2,35	31,78
-05	6	36,24	3,25	39,49

14362-17.102.01.00.30 СБ Лист
2



Продолжение табл. 1

Обозначение	Рис	Масса, кг		
		Сталь	Резина	Всего
1.0201.00.00 -06	7	74,06	6,5	80,56
-07	8	31,63	2,7	34,33
-08	9	35,83	3,0	38,83

1.436.2-17.1.0201.00.00 СБ

Лист
3

17661-02 76

Рис.10

М1:40

Остальное - см. рис.1

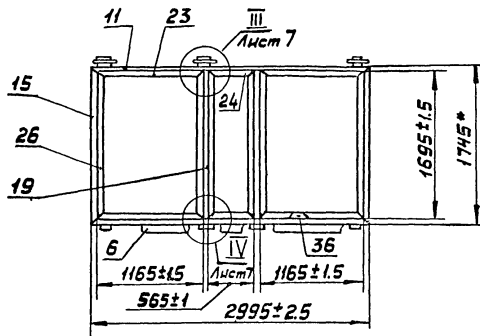


Рис.11

М1:40

Остальное - см. рис.1

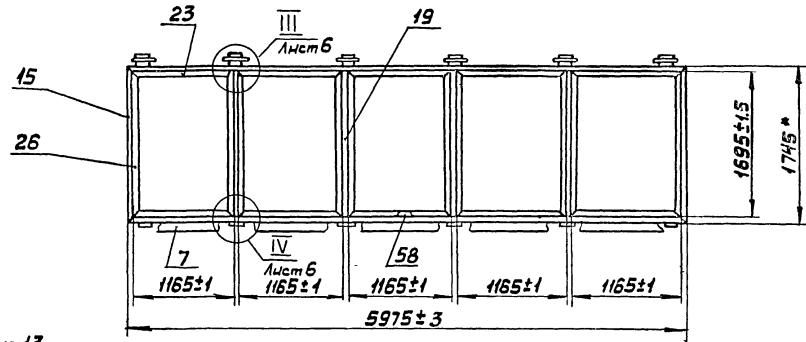


Рис.12

М1:40

Остальное - см. рис.1

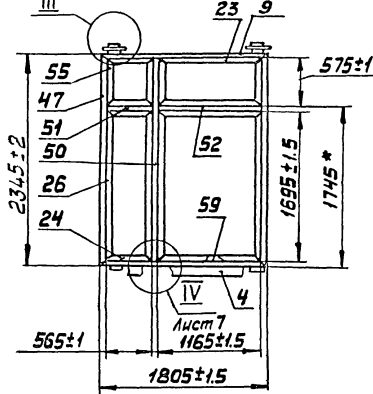
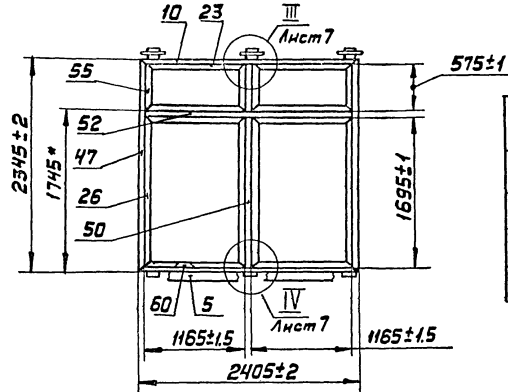


Рис.13

М1:40

Остальное - см. рис.1



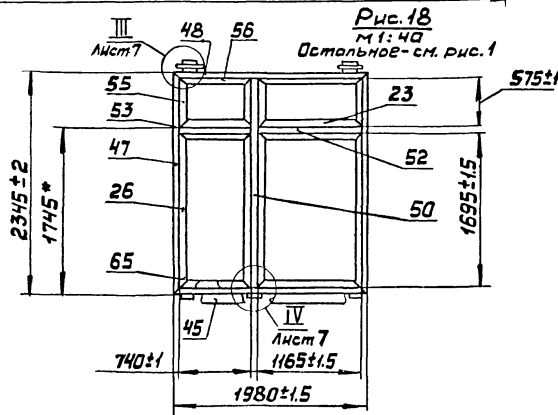
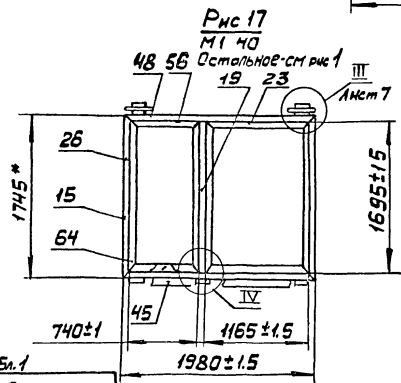
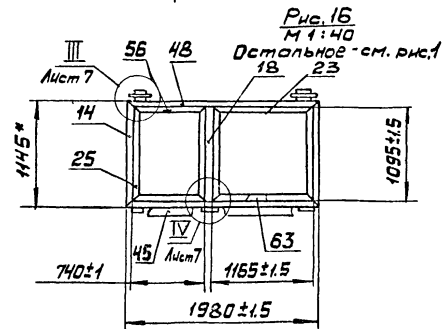
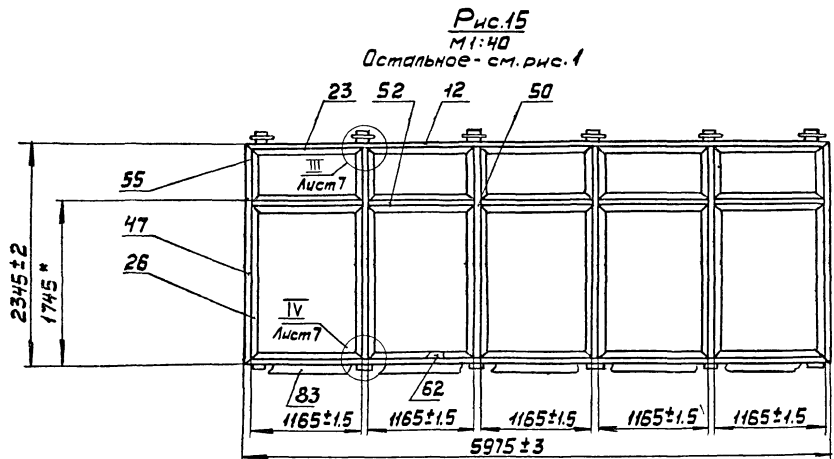
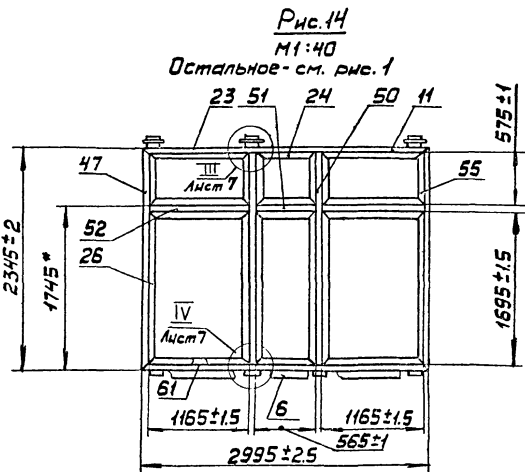
Продолжение табл.1

Обозначение	Рис	Масса, кг		
		Сталь	Резина	Всего
1.02.01.00.00 -09	10	47,44	4,3	51,74
-10	11	91,46	8,3	99,76
-11	12	45,63	4,3	49,93
-12	13	52,43	5,4	57,83

1.4362-17.1.02.01.00.00 С5

Лист
4

17661-02 77



Продолжение табл. 1

Обозначение	Рис	Масса, кг		
		Сталь	Резина	Всего
1.02.01.00.00 -13	14	69,34	6,6	75,94
-14	15	125,46	13,4	138,86
-15	16	26,13	2,2	28,33
-16	17	32,83	2,8	35,63
-17	18	46,03	4,4	50,43

1.436.2-17.1.02.01.00.00 СБ Лист 5

Изм. № подл. / Подп. и дата / Взам. инв. №

Рис.19
М1:40
Остальное - см. рис.1

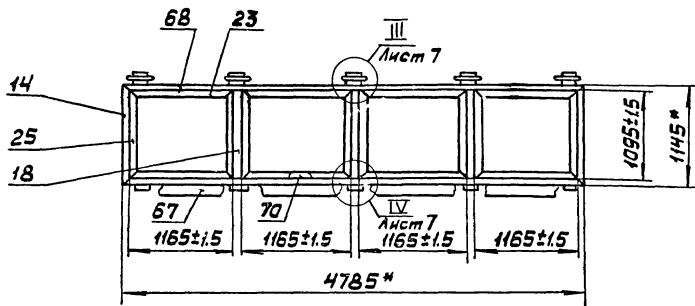


Рис.20
М1:40
Остальное - см. рис.1

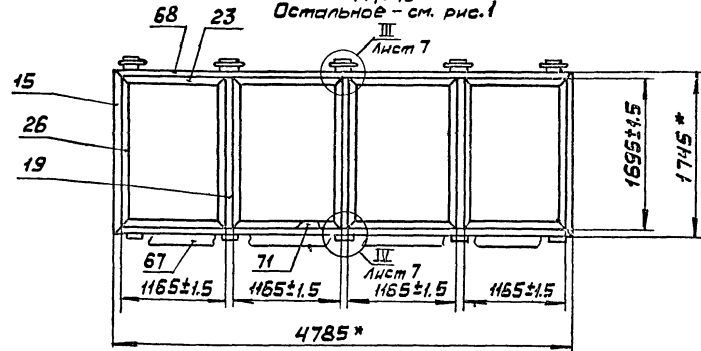
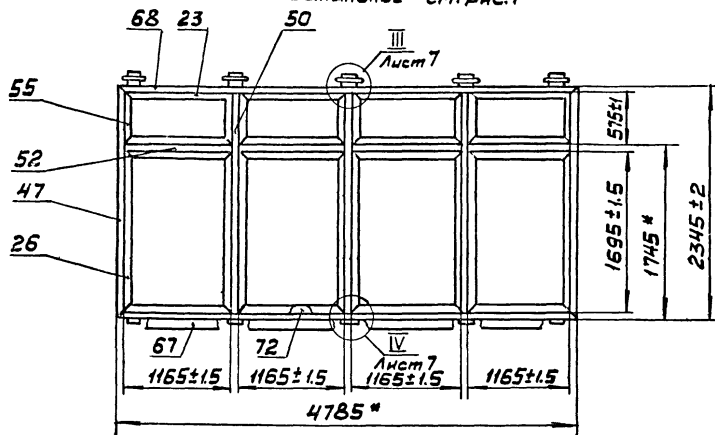


Рис.21
М1:40
Остальное - см. рис.1

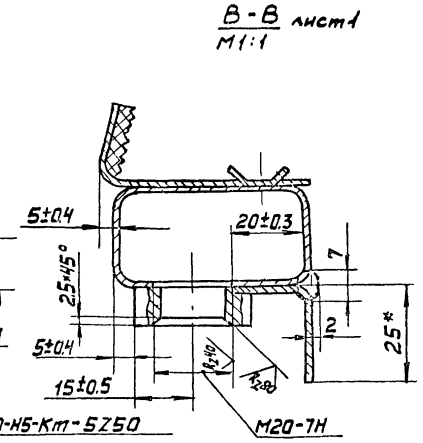
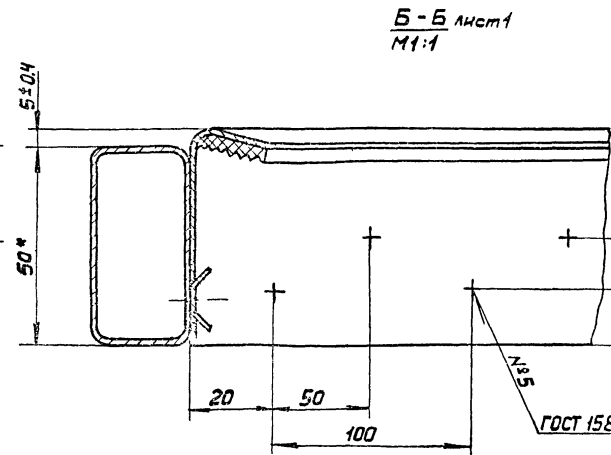
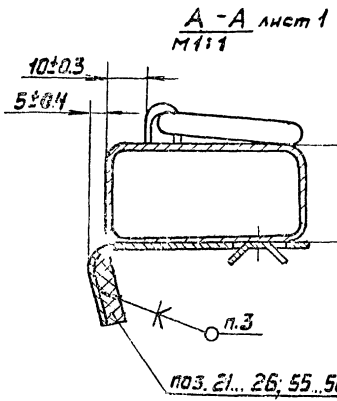
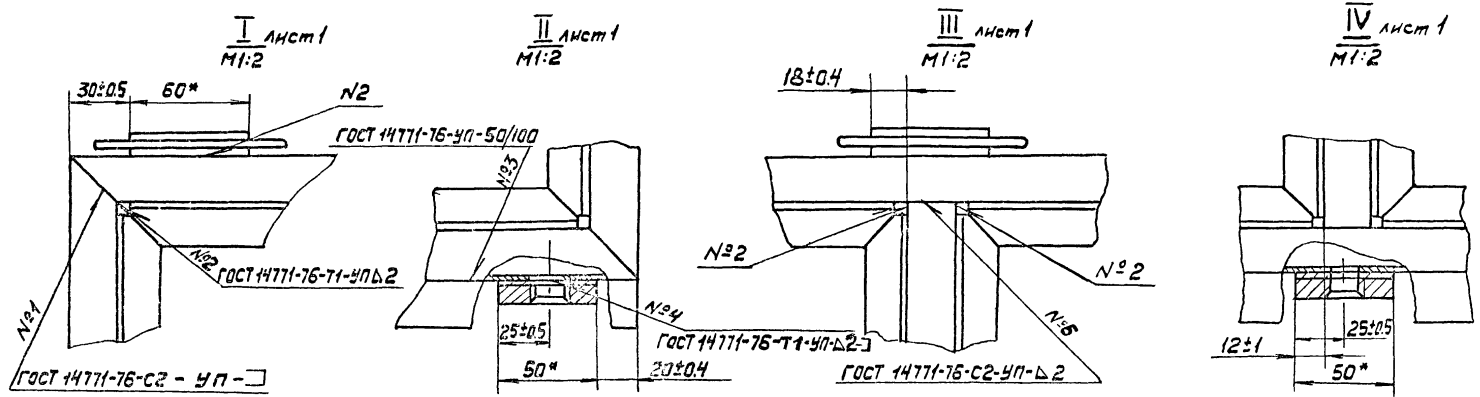


Обозначение	Рис	Масса, кг		
		Сталь	Резина	Всего
1.02.01.00.00 -18	19	55,32	5,8	61,12
-19	20	67,06	6,1	73,16
-20	21	98,38	9,4	107,78

1.436.2-171.02.01.00.00 СБ

Идем
6

17667-02 79



Изв. № 10 по в. 17.02.01.00.00.00
 М. 20.01.80

1.436.2-17.1.02.01.00.00 С5	Лист 7
-----------------------------	-----------

17661-02 80

Таблица 2

Обозначение	Рис	№ шва					
		1	2	3	4	5	6
		Количество швов					
1.02.01.00.00	1	4	8	1	2	4	
-01	2	4	14	1	3	8	4
-02	3	4	14	1	3	8	4
-03	4	4	12	1	3	8	4
-04	5	4	14	1	3	8	4
-05	6	4	18	1	4	12	8
-06	7	4	32	1	6	20	20
-07	8	4	12	1	3	8	4
-08	9	4	14	1	3	8	4
-09	10	4	18	1	4	12	8
-10	11	4	32	1	6	20	20
-11	12	4	20	1	3	16	12
-12	13	4	22	1	3	16	12
-13	14	4	30	1	4	24	20
-14	15	4	52	1	6	40	36
-15	15	4	12	1	3	8	4
-16	17	4	12	1	3	8	4
-17	18	4	20	1	3	16	12
-18	19	4	26	1	5	16	12
-19	20	4	26	1	5	16	12
-20	21	4	42	1	5	32	28

1.436.2-17.1.02.01.00.00 СБ

Лист

8

17667-02 81

Изм. № подл. Подпись и дата. Взам. инв. №

Формат	Этаж	Поз.	Обозначение	Наименование	Кол. на исполн. 1.03.0000.00										Примечание		
					-	01	02	03	04	05	06	07	08	09			
				<u>Документация</u>													
12			1.03.00.00.00 СБ	Сборочный чертеж	X	X	X	X	X	X	X	X	X	X	X	X	
				<u>Сборочные единицы</u>													
11	1		1.03.01.00.00.	Рама	1												
			-01	Рама		1											
			-02	Рама			1										
Исполнения 10..17 см. листы 7...11					Лист												
					Шифр	01118.12-02	01121.12-02	01130.12-02	01160.12-02	01118.18-02	01121.18-02	01130.18-02	01160.18-02	01118.21-02	01121.21-02		

Изм. лист	№ докум.	Подп.	Дата	1.436.2-17.1.03.00.00.00		
Разраб	Юдин	А.И.	26.03.71	Статья	Лист	Листов
Пров.	Кашкин	И.В.	26.03.71	Р	1	1
Рук.пр.	Лебедев	А.В.	26.03.71	Минимонтажспецстрой СССР		
И.контр.	Веневцев	А.С.	26.03.71	Гипроветпескостроительство		
Умк	Лебедев	В.Д.	26.03.71	Формат: 11		

Окно с одинарным переплетом открывающееся с одинарным остеклением

Копировал: Выгринова

Изм. № подл. Подп. и дата. Взам. инв. №

Формат	Этаж	Поз.	Обозначение	Наименование	Кол. на исполн. 1.03.00.00.00										Примечание		
					-	01	02	03	04	05	06	07	08	09			
		1	1.03.01.00.00 -03	Рама				1									
			-04	Рама					1								
			-05	Рама						1							
			-06	Рама							1						
			-07	Рама								1					
			-08	Рама									1				
			-09	Рама										1			
11	2		1.03.02.00.00	Фрамуга	1	1	1	2									
			-01	Фрамуга					1	1	1	2	1	1			
				<u>Детали</u>													
12	4		1.01.00.00.01 -02	Стекло	1		1										
	5		-03	Стекло			1	1	3								
					Лист												
					Шифр	01118.12-02	01121.12-02	01130.12-02	01160.12-02	01118.18-02	01121.18-02	01130.18-02	01160.18-02	01118.21-02	01121.21-02		

1.436.2-17.1.03.00.00.00

Копировал: Выгринова

Формат: 11

Лист 2

17667-02 82

81

Формат Зона	Поз.	Обозначение	Наименование	Кол. на исполн. 1.03.00.00.00									Примечание		
				-	01	02	03	04	05	06	07	08		09	
	6	1.01.00.00.01 - 04	Стекло					1		1		1			
	7	- 05	Стекло							1	1	3		1	
	8	- 06	Стекло										1		
	9	- 07	Стекло										1	2	
	10	- 11	Стекло	1	1	1	2								
	11	- 12	Стекло						1	1	1	2	1	1	
	14	1.01.00.00.02-02	Штапик		2	2	6		2	2	6	2	6		
	15	- 03	Штапик	2	2	4	6								
	16	- 04	Штапик	2		2		2		2			4		
	17	- 05	Штапик					2	2	4	6	2	2		
	18	- 06	Штапик										4	4	
	19	- 08	Штапик	2	2	2	4								
				Штап											
				Штап	1.01.18.12-02	1.01.21.12-02	1.01.30.12-02	1.01.30.12-02	1.01.18.18-02	1.01.21.18-02	1.01.30.18-02	1.01.30.18-02	1.01.18.21-02	1.01.21.21-02	
				1.436.2-17.1.03.0000.00										Итого	
														3	

Копировала: Выгривянова

Формат: 11

ИВВ №/подл. Подл. и дата Взам. ИВВ №

Формат Зона	Поз.	Обозначение	Наименование	Кол. на исполн. 1.03.00.00.00									Примечание		
				-	01	02	03	04	05	06	07	08		09	
	20	1.01.00.00.02 - 09	Штапик	2	2	2	4	2	2	2	4	2	2		
	21	- 10	Штапик					2	2	2	4	2	2		
	23	1.01.00.00.04	Подкладка	8	8	12	20	8	8	12	20	16	16		
			Уплотнение												
			Профиль резиновый												
			1.00.00.00.01												
54	24	1.03.00.00.01	L = 7324	1											
	25	- 01	L = 8522		1										
				Штап											
				Штап	1.01.18.12-02	1.01.21.12-02	1.01.30.12-02	1.01.30.12-02	1.01.18.18-02	1.01.21.18-02	1.01.30.18-02	1.01.30.18-02	1.01.18.21-02	1.01.21.21-02	
				1.436.2-17.1.03.0000.00										Итого	
														4	

Копировала: Выгривянова

Формат: 11

Изм. № подл. Подл. и дата Взам. инв. №

Формат	Зона	Поз.	Обозначение	Наименование	Кол. на исполн. 1.03.00.00.00										Примечание	
					-	01	02	03	04	05	06	07	08	09		
		26	1.03.00.00.01 - 02	L = 11764			1									
		27	- 03	L = 21484				1								
		28	- 04	L = 9724					1							
		29	- 05	L = 10924						1						
		30	- 06	L = 15366							1					
		31	- 07	L = 27490								1				
		32	- 08	L = 11328									1			
		33	- 09	L = 17728										1		

Лит	Шифр	Изм
	01M18-18-02	
	01M24-02	
	01M30-02	
	01M60-02	
	01M18-18-02	
	01M24-02	
	01M30-02	
	01M60-02	
	01M18-18-02	
	01M24-02	
	01M30-02	
	01M60-02	
1.4362-17.1.03.00.00.00		
Итого		
5		

Копировал: В.И.Григорьев

Изм. № подл. Подл. и дата Взам. инв. №

Формат	Зона	Поз.	Обозначение	Наименование	Кол. на исполн. 1.03.00.00.00										Примечание	
					-	01	02	03	04	05	06	07	08	09		
				<u>Стандартные изделия</u>												
		35		Болт М20×50 58 019 ГОСТ 7798-70	3	3	4	6	3	3	4	6	3	3		

Лит	Шифр	Изм
	01M18-18-02	
	01M24-02	
	01M30-02	
	01M50-02	
	01M18-18-02	
	01M24-02	
	01M30-02	
	01M60-02	
	01M18-18-02	
	01M24-02	
	01M30-02	
	01M60-02	
1.4362-17.1.03.00.00.00		
Итого		
5		

Копировал: В.И.Григорьев

Формат.

Формат	Зона	Поз.	Обозначение	Наименование	Кол. на исполн. 1.03.00.00.00								Примечание			
					10	11	12	13	14	15	16	17				
				<u>Документация</u>												
12			1.03.01.00.00 СБ	Сборочный чертеж	X	X	X	X	X	X	X	X				
				<u>Сборочные единицы</u>												
11	1		1.03.01.01.00 -10	Рама	1											
			-11	Рама		1										
			-12	Рама			1									
			-13	Рама				1								
			-14	Рама					1							
			-15	Рама						1						
			-16	Рама							1					
			-17	Рама								1				
					Шифр	Лит									Лист	
					14362-17.1.03.00.00.00											7

Копировал: Выгорянова Формат: 11

Ивл. № подл. Подп. и дата Взам. ивл. №

Формат	Зона	Поз.	Обозначение	Наименование	Кол. на исполн. 1.03.00.00.00								Примечание		
					10	11	12	13	14	15	16	17			
11	2		1.03.01.02.00.00	Фрамуга			1			2					
			-01	Фрамуга	1	2		1	1		2	2			
12	5		1.01.00.00.01 - 03	Стекло						2					
	6		- 04	Стекло	1										
	7		- 05	Стекло	1	3					2	2			
	8		- 06	Стекло	1										
	9		- 07	Стекло	2	5			1			4			
	38		- 08	Стекло			1								
	39		- 09	Стекло				1	1						
	40		- 10	Стекло					1						
	10		- 11	Стекло			1			2					
	11		- 12	Стекло	1	2		1	1		2	2			

Шифр Лит
 14362-17.1.03.00.00.00 Лист 8
 Копировал: Выгорянова Формат: 11

Ил.в. № позн. Подпись и дата Взам. инв. №

Формат	Зона	Поз.	Обозначение	Наименование	Кол. на исполн. 1.03.00.00.00										Примечание		
					10	11	12	13	14	15	16	17					
12		14	1.01.00.00.02 - 02	Штапик	6	16			2	4	4	12					
		15	- 03	Штапик			2			4							
		16	- 04	Штапик	4												
		17	- 05	Штапик	4	6		2	2			4	4				
		18	- 06	Штапик	6	10				4				8			
		42	- 07	Штапик			2	2	4								
		19	- 08	Штапик			2				4						
		20	- 09	Штапик	2	4	2	2	2	4	4	4					
		21	- 10	Штапик	2	4	2	2				4	4				
		23			1.01.00.00.04	Подкладки	24	40	8	8	16	16	16	32			
	Уплотнение																
	Профиль резиновый																
					Шифр	Лит											Лист
					01M3024-02	01M6024-02	01M2012-02	01M2018-02	01M2021-02	01M4011-02	01M4018-02	01M4021-02					9
					1.436.2-17.1.03.00.00.00												

Копировал: Выгринкова

Формат: 11

Ил.в. № позн. Подпись и дата Взам. инв. №

Формат	Зона	Поз.	Обозначение	Наименование	Кол. на исполн. 1.03.00.00.00										Примечание		
					10	11	12	13	14	15	16	17					
64		45	1.03.01.00.01 - 10	L = 20970	1												
		46	- 11	L = 44500		1											
		47	- 12	L = 7674			1										
		48	- 13	L = 10074				1									
		49	- 14	L = 16028					1								
		50	- 15	L = 17044						1							
		51	- 16	L = 21848								1					
		52	- 17	L = 35456										1			
					Шифр	Лит											Лист
					01M3024-02	01M6024-02	01M2012-02	01M2018-02	01M2021-02	01M4011-02	01M4018-02	01M4021-02					10
					1.436.2-17.1.03.00.00.00												

Копировал: Выгринкова

Формат: 11

1.7661-02 28

Форма	Зона	Поз.	Обозначение	Наименование	Кол. по исполн 1.03.00.00.00										Примечание	
					10	11	12	13	14	15	16	17				
				Стандартные изделия												
		36		Болт М20х50.58.019 ГОСТ 7798-70	4	6	3	3	3	5	5	5				

Шифр	Лит
01М20.02-02	
01М20.02-01	
01М20.02-02	
01М20.02-02	
01М20.02-01	
01М20.02-02	
01М20.02-01	
01М20.02-02	
01М20.02-02	
1.436.2-17.1.03.00.00.00	
	Лист
	11

Копировал: Выгрнянова

Формат: И

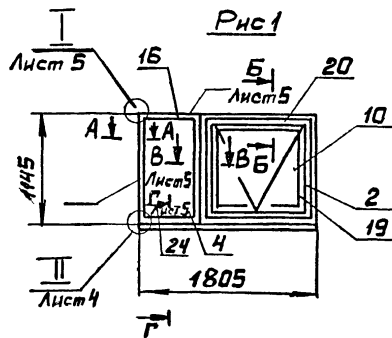


Рис 2
Остальное - см. рис. 1

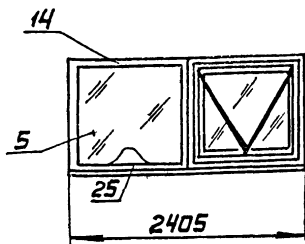


Рис 3
Остальное - см. рис. 1

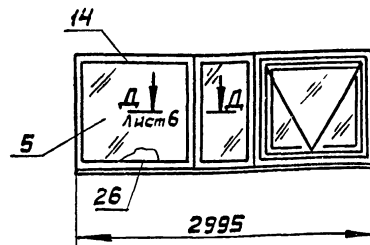
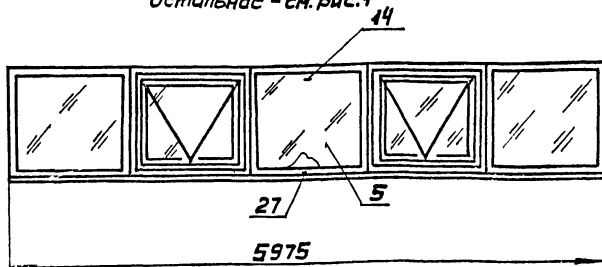


Рис 4
Остальное - см. рис. 1



1. Размеры для справок
2. Уплотнения поз. 24...33 и 45...52 резать и клеить к штапику поз. 14...21 и 42 по 1.00.00.00.00.ТУ
3. Подкладки поз. 23 устанавливать по см. лист 4 где L - длина ячейки, И - высота ячейки.
4. Подкладки поз. 23 клеить клеем по 1.00.00.00.00.ТУ
5. Остальные технические требования по 1.00.00.00.00.ТУ

Таблица 1

Обозначение	Рис	Масса, кг				
		Сталь	Алюминий	Резина	Стекло	Всего
1.03.00.00.00	1	32,6	1,6	2,5	17,02	53,72
-01	2	35,4	1,8	2,7	23,39	63,29
-02	3	42,0	2,5	3,2	29,76	77,46
-03	4	81,7	5,1	6,3	59,52	152,62

1.436.2-17.1.03.00.00.00.05					
Изм	Лист	№ докум	Подп	Дата	Окно с одинарным переплетом открывающееся с одинарным остеклением. Сборочный чертеж
Разраб	Рудин	Ю.И.Р.	Ю.И.Р.	1973	
Пров	Кашкин	В.И.	В.И.	1973	
Т.контр	Асипова	Л.И.	Л.И.	1973	
Рук. пр.	Лебедев	В.И.	В.И.	1973	
Н.контр	Всесветца	В.И.	В.И.	1973	Стадия: _____ Масса: _____ Масштаб: 1:40 Лист 1 из листов 6 Минмонтажспецстрой СССР Гипроспецпроектконструкция

17661-02 38

Копировал: Выгрязнова

Формат: А2

Л.И.В.М.Табла. Лист 1 из 3

Рис. 5
Остальное - см. рис. 1

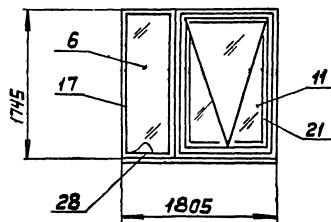


Рис. 6
Остальное - см. рис. 1

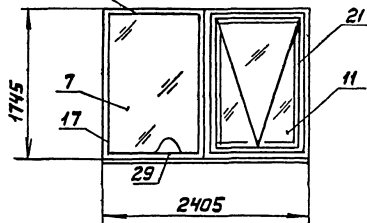


Рис. 7
Остальное - см. рис. 1

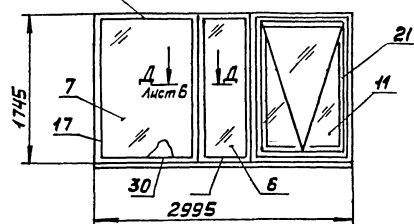


Рис. 8
Остальное - см. рис. 1

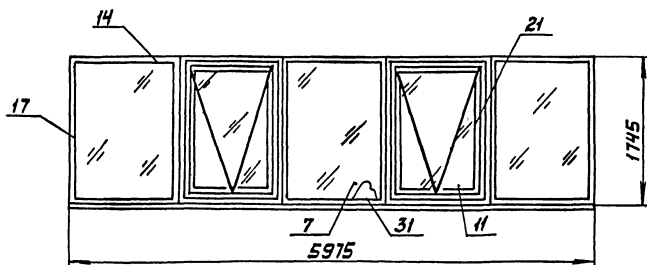


Рис. 9
Остальное - см. рис. 1

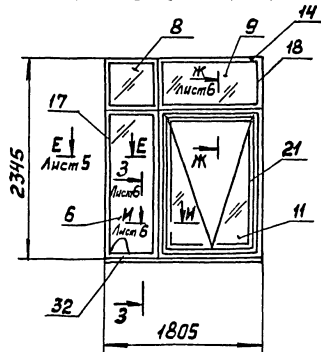
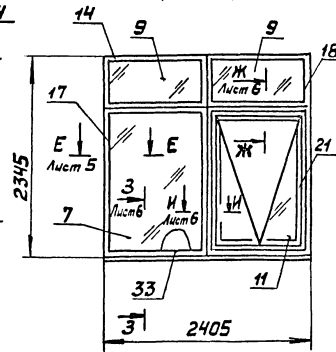


Рис. 10
Остальное - см. рис. 1

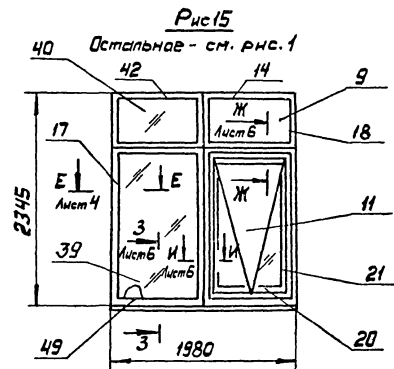
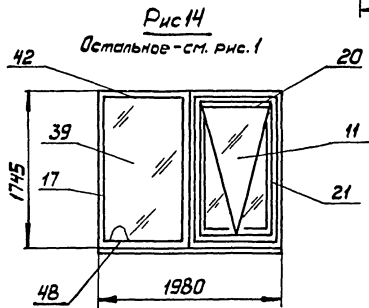
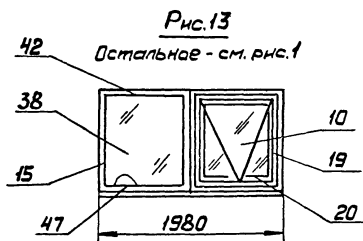
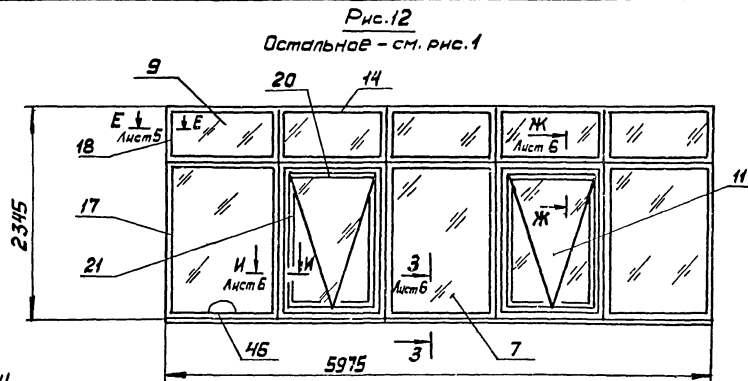
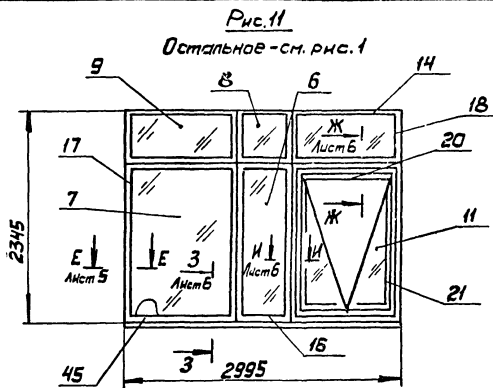


Продолжение таблицы №1

Обозначение	Рис	Масса, кг				
		Сталь	Алюминий	Резина	Стекло	Всего
1.03.00.00.00-04	5	40,3	2,1	3,3	27,14	72,84
-05	6	40,4	2,3	3,51	37,09	83,3
-06	7	51,5	3,3	4,22	47,03	106,05
-07	8	99,5	6,6	8,34	94,06	208,50
-08	9	53,9	3,3	4,22	37,14	98,56
-09	10	59,2	3,8	4,58	50,42	118,0

1.436.2-17.1.03.00.00.00

Лист
2



Обозначение	Рис	Масса, кг				
		Сталь	Алюминий	Резина	Стекло	Всего
103.0000.00 -10	11	72,5	5,3	5,64	63,7	147,14
-11	12	139,3	10,5	11,19	127,4	288,39
-12	13	33,3	1,7	2,61	18,94	56,55
-13	14	69,0	1,7	2,61	30,14	103,45
-14	15	55,5	3,5	4,33	41,15	104,48

14362-17.103.0000.00.C6

Лист
3

Рис.16
Остальное - см. рис.1

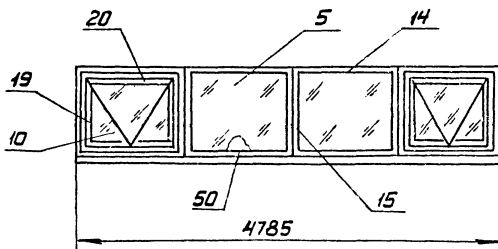


Рис.17
Остальное - см. рис.1

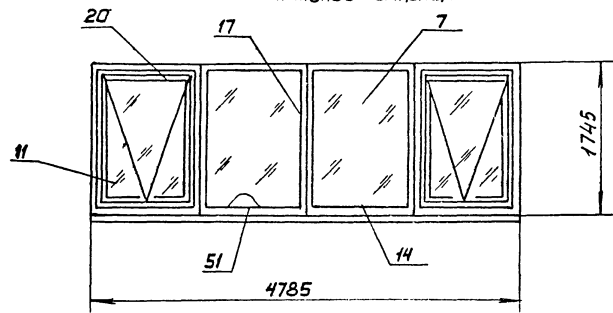


Рис.18
Остальное - см. рис.1.

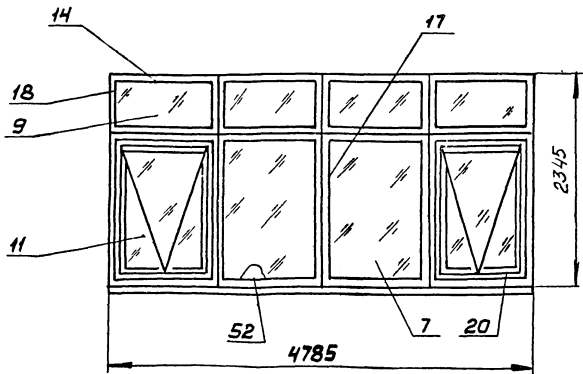
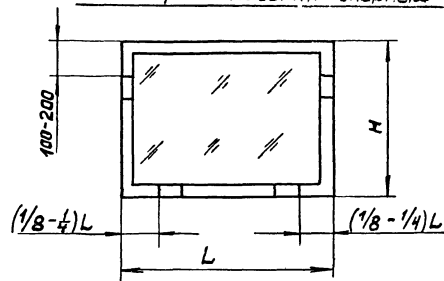


Схема расположения опорных прокладок



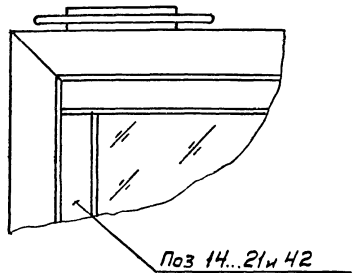
Продолжение таблицы №1

Обозначение	Рис	Масса, кг				
		Сталь	Алюминий	Резина	Стекло	Всего
1.03.0000.00 -15	16	67,66	3,68	6,24	60,54	138,32
-15	17	82,65	4,72	6,72	75,3	169,39
-17	18	111,89	7,19	8,74	101,94	229,76

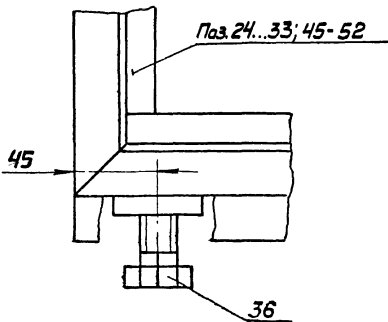
14362-17.103.00.00.00 СБ

Лист
4

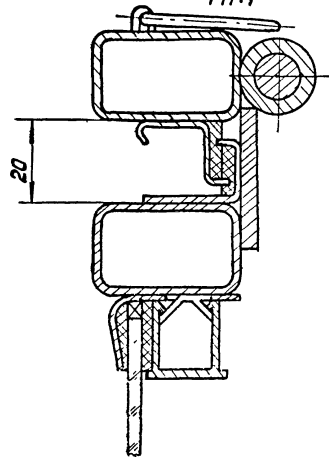
I лист 1
M1:2



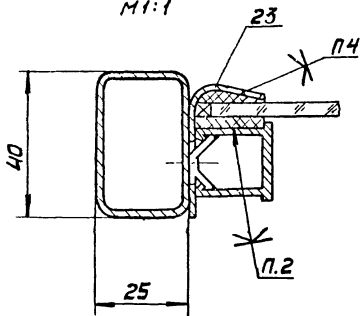
II лист 1
Штапик и стекло не показаны
M1:2



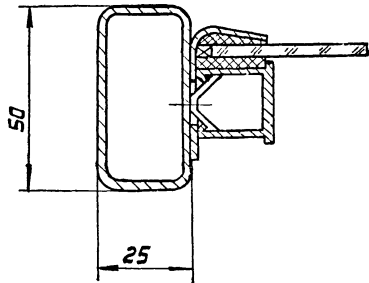
Б-Б лист 1
M1:1



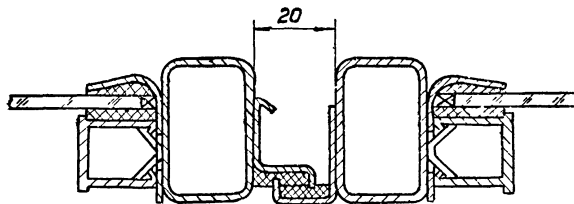
А-А лист 1
M1:1



Е-Е лист 3
M1:1



В-В лист 1
M1:1



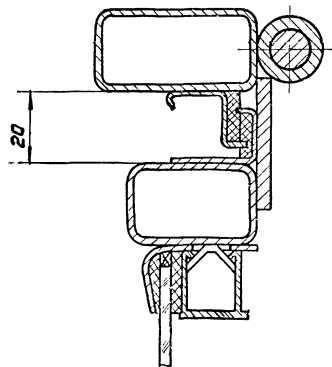
ИВБ. Разр. Проект и монтаж 530м.ш.п.г.э

1.4362-171.03.0000.00 СБ

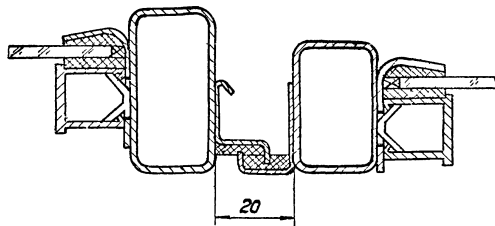
Лист
5

17667-02 92

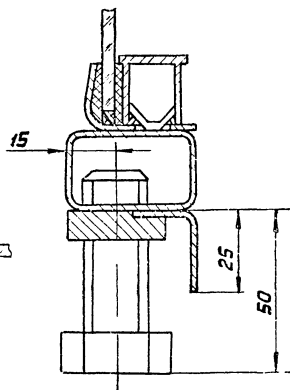
Ж-Ж лист 3
M1:1



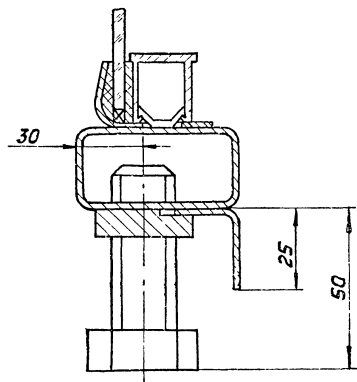
И-И лист 3
M1:1



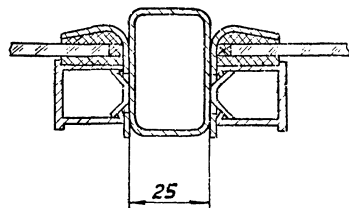
Г-Г лист 1
M1:1



З-З лист 3
M1:1



Д-Д лист 2
M1:1



1436.2-171.03.00.00.00 СБ

лист
6

И.в. № подл.	Подп. и дата	Взам. инв. №
--------------	--------------	--------------

Формат	Зона	Поз.	Обозначение	Наименование	Кол. на исполн. 1.03.01.00.00.										Примечание		
					-	-01	-02	-03	-04	-05	-06	-07	-08	-09			
				<u>Документация</u>													
12			1.03.01.00.00.06	Сборочный чертеж	X	X	X	X	X	X	X	X	X	X	X		
				<u>Сборочные единицы</u>													
11	1		1.03.01.01.00	Полупетля	2	2	2	4	2	2	2	4	2	2			

Исполнения 10...17 см. листы 7...11

Шифр	Лист
01М18.12.02	
01М24.12.02	
01М30.12.02	
01М60.12.02	
01М18.08.02	
01М24.08.02	
01М30.16.02	
01М60.08.02	
01М18.24.02	
01М24.24.02	

				1.436.2-171.03.01.00.00				
Изм	Лист	№ докум	Подп.	Дата	Рама	Статьи	Лист	Листов
Разр.	И.И.И.	И.И.И.	И.И.И.	И.И.И.		Р	1	11
Проб.	Кашкинов	И.И.И.	И.И.И.	И.И.И.		Минмонтажспецстрой СССР		
Рук. пр.	Лебедев	И.И.И.	И.И.И.	И.И.И.		Гилраспечлегконструкция		
И.контр.	Венева	И.И.И.	И.И.И.	И.И.И.				

Копирован: Выгринянов

Формат: 11

И.в. № подл.	Подп. и дата	Взам. инв. №
--------------	--------------	--------------

Формат	Зона	Поз.	Обозначение	Наименование	Кол. на исполн. 1.03.01.00.00										Примечание		
					-	01	02	03	04	05	06	07	08	09			
				<u>Детали</u>													
11	3		1.01.01.00.01	Серьга	2	3	3	6	2	3	3	6	2	3			
11	4		1.01.01.00.02	Скоба	2	3	3	6	2	3	3	6	2	3			
12	5		1.01.01.00.03 -01	Стяжка	2			2									
	6		-02	Стяжка		2			2								
	7		-03	Стяжка			2			2							
	8		-04	Стяжка	2	2	2	2									
	9		-05	Стяжка			2					2					
	10		-06	Стяжка				2	2	2		2					
	12		1.01.01.00.04 -02	Уголок		2	2	6		2	2	6	2	6			
	13		-03	Уголок	2		2		2		2		4				
	14		-04	Уголок	2	2	4	6									

Шифр	Лист
01М18.12.02	
01М24.12.02	
01М30.12.02	
01М60.12.02	
01М18.08.02	
01М24.08.02	
01М30.16.02	
01М60.08.02	
01М18.24.02	
01М24.24.02	

1.436.2-171.03.01.00.00

Лист 2

Копир. свкл. Выгринянова

Формат: 11

17.06.01.02 94

Формат Заяв	Поз.	Обозначение	Наименование	Кол. на исполн. 1.03.01.00.00											Примечание	
				-	01	02	03	04	05	06	07	08	09			
	15	1.01.01.00.04 -05	Уголок					2	2	4	6	2	2			
	16	-06	Уголок										4	4		
11	18	1.01.01.00.05	Пластик	3	3	4	6	3	3	4	6	3	3			
11	19	1.01.01.00.06 -01	Стойка	1	1	2	4									
	20	-02	Стойка					1	1	2	4					
11	22	1.01.01.00.07	Нащельник	1				1					1			
	23	-01	Нащельник		1				1					1		
	24	-02	Нащельник			1				1						
	25	-03	Нащельник				1					1				
12	27	1.01.01.00.09	Стяжка											2		
	28	-01	Стяжка											2	2	
				Шлицр												
				Лит												
					01M182-02	01M2412-02	01M3012-02	01M602-02	01M1818-02	01M2118-02	01M3018-02	01M6018-02	01M1824-02	01M2124-02		
					1.436.2-17.1.03.01.00.00											Лист
																3

Копировал: Вигирянова

Формат: 11

Инд. № подл. Подп. и датс. Взам. инв. №

Формат Заяв	Поз.	Обозначение	Наименование	Кол. на исполн. 1.03.01.00.00											Примечание	
				-	01	02	03	04	05	06	07	08	09			
	29	1.01.01.00.09 -02	Стяжка												2	
11	31	1.01.01.00.10	Стойка											1	1	
	32	-01	Стойка											1		
	33	-02	Стойка											1	2	
11	35	1.03.01.00.01	Притвор	2	2	2	4	2	2	2	4	2	2			
	36	-01	Притвор	2	2	2	4									
	37	-02	Притвор					2	2	2	4	2	2			
			Уплотнение													
			Профиль резиновый													
			1.00.00.00.01													
54	39	1.03.01.00.02	L = 3242	1												
	40	-01	L = 4440		1											
				Шлицр												
				Лит												
					01M182-02	01M2412-02	01M3018-02	01M602-02	01M1818-02	01M2118-02	01M3018-02	01M6018-02	01M1824-02	01M2124-02		
					1.436.2-17.1.03.01.00.00											Лист
																4

Копировал: Вигирянова

Формат: 11

17661-02 95

ИНВ. № позн. Подл. и дата Взам. инв. №

Формат	Зона	Поз.	Обозначение	Наименование	Кол. на исполн. 1.03.01.00.00										Примечание		
					-	01	02	03	04	05	06	07	08	09			
		41	1.03.01.00.02	- 02	L = 7682			1									
		42		- 03	L = 13320				1								
		43		- 04	L = 4442					1							
		44		- 05	L = 5642						1						
		45		- 06	L = 10084							1					
		46		- 07	L = 16926								1				
		47		- 08	L = 10046									1			
		48		- 09	L = 12446										1		
					Уплотнение												
					Профиль резинovýй												
					1.00.00.00.02												
					Шифр	Лист											
					1436.2-17.103.01.00.00	5											

Копирован: Выгринянова

Формат: 11

ИНВ. № позн. Подл. и дата Взам. инв. №

Формат	Зона	Поз.	Обозначение	Наименование	Кол. на исполн. 1.03.01.00.00										Примечание		
					-	01	02	03	04	05	06	07	08	09			
		50	1.03.01.00.03	L = 4440	1	1	1										
		51		- 01	L = 5642					1	1	1		1	1		
		52		- 02	L = 8880				1								
		53		- 03	L = 11284								1				
					Шифр	Лист											
					1436.2-17.103.01.00.00	6											

Копирован: Выгринянова

Формат: 11

17667-02
96

95

Формат	Зона	Поз.	Обозначение	Наименование	Кол. на исполн. 1.03.01.00.00							Примечание								
					10	11	12	13	14	15	16		17							
				<u>Документация</u>																
12			1.03.01.00.00	Сборочный чертеж																
				<u>Сборочные единицы</u>																
11	1		1.03.01.01.00	Полупетля	2	4	2	2	2	4	4	4								
				<u>Детали</u>																
11	3		1.01.01.00.01	Серьга	3	6	2	2	2	5	5	5								
11	4		1.01.01.00.02	Скаба	3	6	2	2	2	5	5	5								
12	8		1.01.01.00.03 -04	Стяжка			2			2										
					Шифр	Лит.														
					Шифр	Лит.	0115024-02	0116024-02	0117014-02	0117018-02	0117024-02	0117018-02	0117018-02	0117024-02						
					1.4362-17.1.03.01.00.00												Лист			
																	7			

Копирован: Выгуйнова

Формат: 11

Имя и подпись, Подпись и дата, Взам. инв. №

Формат	Зона	Поз.	Обозначение	Наименование	Кол. на исполн. 1.03.01.00.00							Примечание								
					10	11	12	13	14	15	16		17							
		10	1.01.01.00.03 -06	Стяжка				2			2									
		56	-07	Стяжка			2	2												
		57	-08	Стяжка						2	2									
		12	1.01.01.00.04 -02	Уголок	6	16			2	4	4	12								
		13	-03	Уголок	4															
		14	-04	Уголок			2			4										
		15	-05	Уголок	4	6		2	2		4	4								
		16	-06	Уголок	6	10			4			8								
		58	-07	Уголок			2	2	4											
11		18	1.01.01.00.05	Платик	4	6	3	3	3	5	5	5								
		19	1.01.01.00.06 -01	Стойка			1			3										
		20	-02	Стойка				1			3									
11		24	1.01.01.00.07 -02	Нащельник	1															
					Шифр	Лит.														
					Шифр	Лит.	0115024-02	0116024-02	0117012-02	0117020-02	0117024-02	0117018-02	0117018-02	0117024-02						
					1.4362-17.1.03.01.00.00												Лист			
																	8			

Копирован: Выгуйнова

Формат: 11

1.4362-02 97

96

Инв. № инв. Подл. и дата Взам. инв. №

Формат	Зона	Лос.	Обозначение	Наименование	Кал. на исполн. 1.03.01.00.00							Примечание						
					10	11	12	13	14	15	16		17					
		25	1.01.01.00.07 - 03	Нащельник		1												
		60	-04	Нащельник			1	1	1									
		61	-05	Нащельник						1	1	1						
		28	1.01.01.00.09 - 01	Стяжка	2	2			2				2					
		63	-03	Стяжка	2													
		64	-04	Стяжка		2												
		65	-05	Стяжка					2									
		66	-06	Стяжка										2				
11		31	1.01.01.00.10	Стойка	2	4			1						3			
		32	-01	Стойка	1													
		33	-02	Стойка	2	5			1						4			
		68	-03	Стойка					1									

Шифр инт. 1.436.2-17.1.03.01.00.00
 Копировал: Выгрязнова
 Формат: 11
 Лист 9

Инв. № инв. Подл. и дата Взам. инв. №

Формат	Зона	Лос.	Обозначение	Наименование	Кал. на исполн. 1.03.01.00.00							Примечание						
					10	11	12	13	14	15	16		17					
11		35	1.03.01.00.01	Притвор	2	4	2	2	2	4	4	4						
		36	-01	Притвор			2			4								
		37	-02	Притвор	2	4		2	2		4	4						
				Уплотнение Профиль резиновый 1.00.00.00.01														
64		72	1.03.01.00.02 - 10	L = 15688	1													
		73	-11	L = 33936		1												
		74	-12	L = 3592			1											
		75	-13	L = 4792				1										
		76	-14	L = 10746					1									
		77	-15	L = 8880							1							

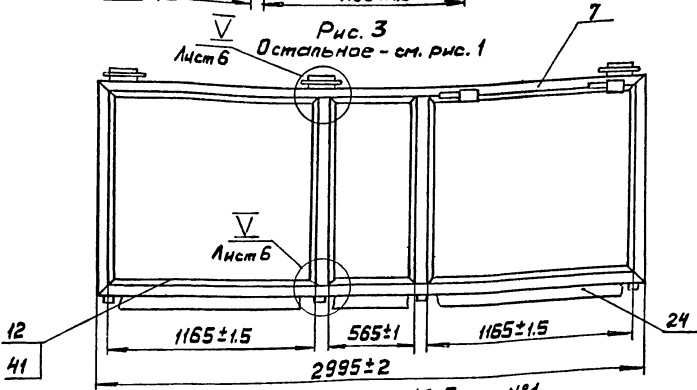
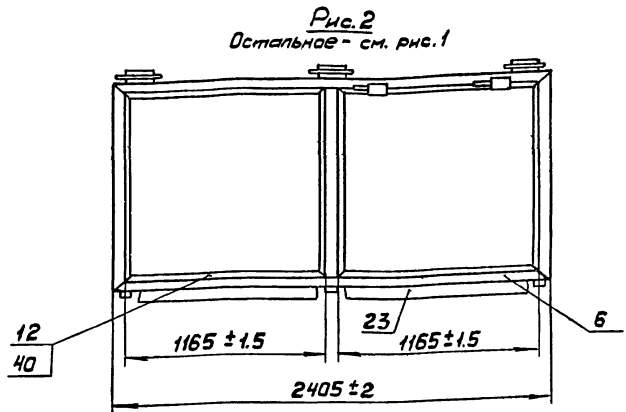
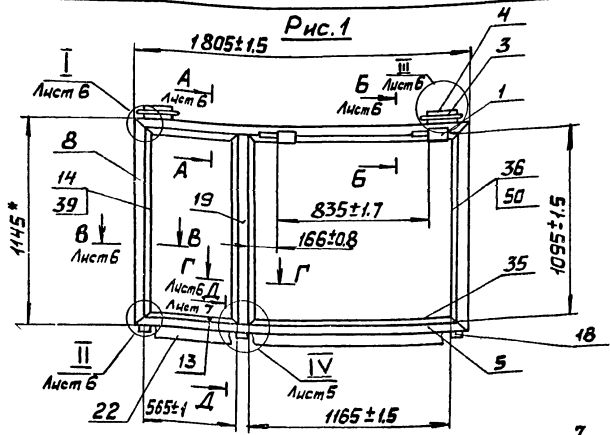
Шифр инт. 1.436.2-17.1.03.01.00.00
 Копировал: Выгрязнова
 Формат: 11
 Лист 10

17.08.14.02
 26

Формула	Вид	Поз.	Обозначение	Наименование	Кол. на исполн. 1.03.01.00.00										Примечание		
					10	11	12	13	14	15	16	17					
		78	1.03.01.00.02 - 15	L = 11284								1					
		79	- 17	L = 24892									1				
				Уплотнение Профиль резиновый 1.00.00.00.02													
54		50	1.03.01.00.03	L = 4440			1										
		51	- 01	L = 5642	1			1	1								
		52	- 02	L = 8880							1						
		53	- 03	L = 11284		1											
					Шифр	Литр											
							01M3024-02	01M6024-02	01M212-02	01M208-02	01M202-02	01M480-02	01M480-02	01M480-02			
					1.436.2-17.1.03.01.00.00										Лист		
															11		

Копировал: Выгриянова

Формат: А1



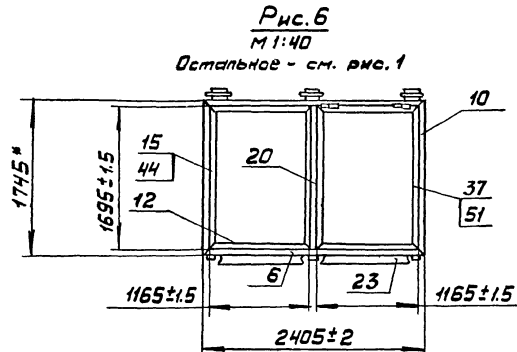
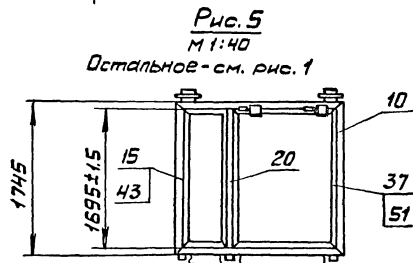
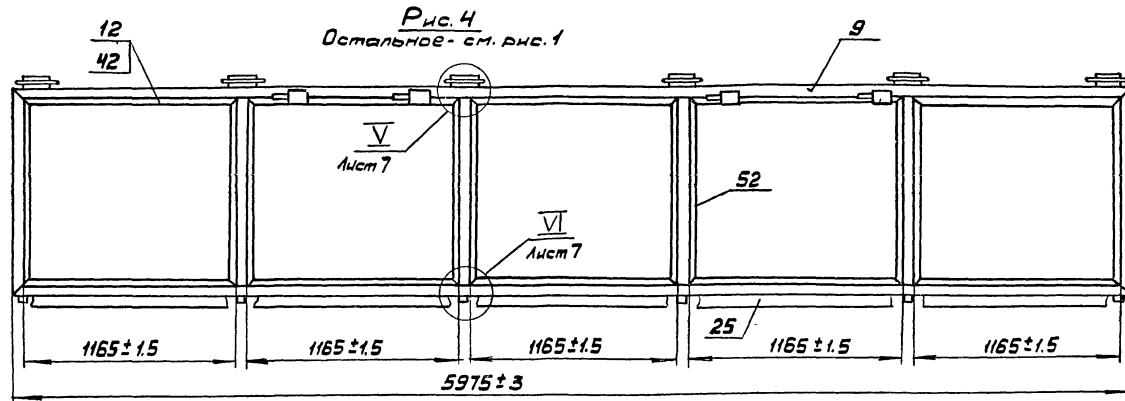
1. * Размеры для справок
2. Типы и количество сварных швов - по таблице 2 (Лист 8)
3. При изготовлении рамы допускается укрупненная сборка деталей
4. Уплотнения поз. 39..48; 50..53; 72..79 клеить по периметру клеить по 1.00.00.00.00 ТУ.
5. Технические требования по 1.00.00.00.00 ТУ

Таблица №1

Обозначение	Рис	Масса, кг		
		Сталь	Резина	Всего
1.03.01.01.00.00	1	19,22	0,69	19,91
-01	2	22,31	0,69	23
-02	3	28,91	0,69	29,6

				1.436.2-17.1.03.01.00.00 СБ		
				Рама		
				Сборочный чертеж		
Разраб	Юдин	Прош	Кашкинов	Т.контр	Васюков	Рук.пр
Н.контр	Веневцева	Битв.	Лебедев			
				Сталь	Масса	Материал
				Р	См. табл.	1:20
				Лист 1	Листов 8	
				Минмонтажспецстрой СССР		
				Гипроспецвыпбконструкция		

ИЛВ-15 табл. 1.03.01.01.00.00 к деталям



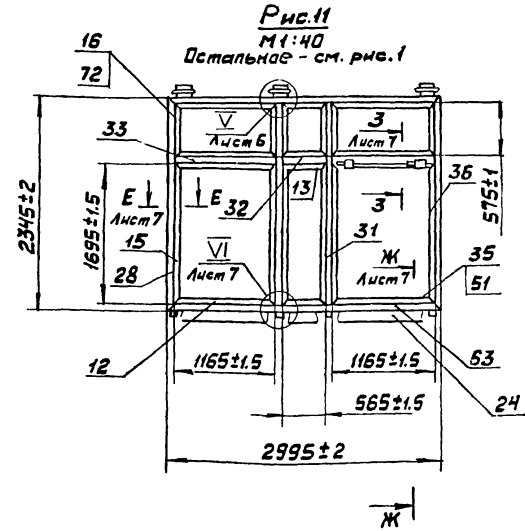
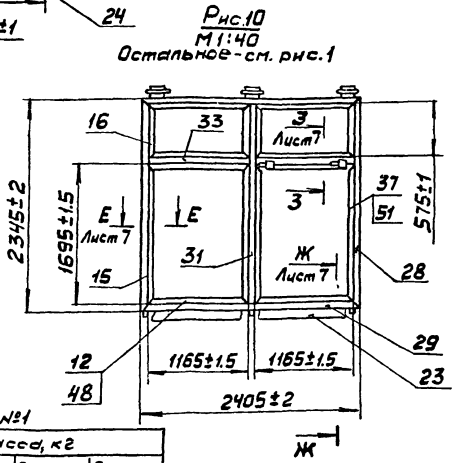
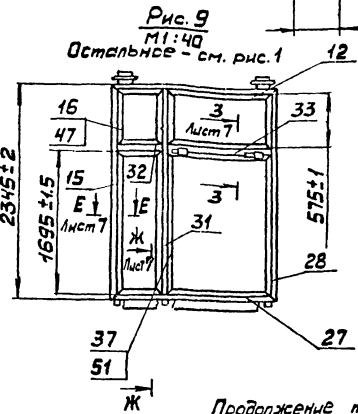
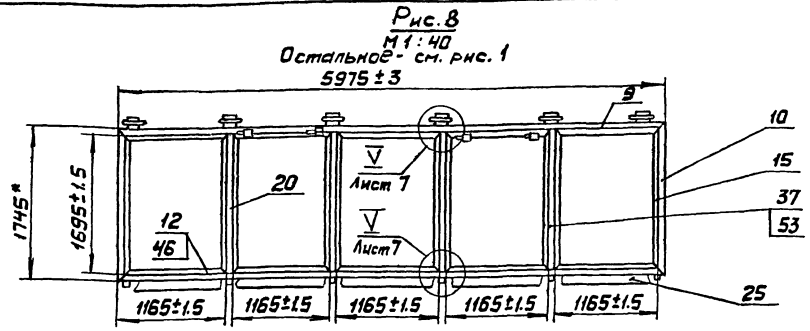
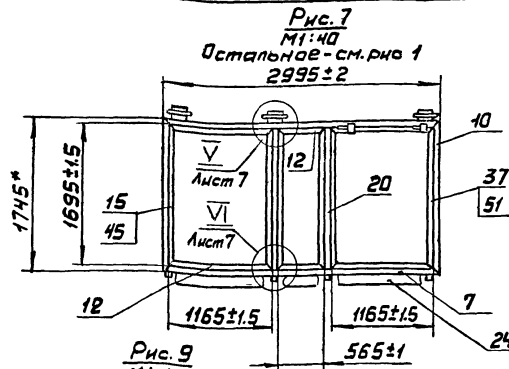
Продолжение табл. №1

Обозначение	Рис.	Масса, кг		
		Сталь	Резина	Всего
1.03.01.01.00.00 -03	4	55,51	1,38	56,89
-04	5	23,87	0,86	24,73
-05	6	26,96	0,86	27,82

6. Маркировать по спецификации.
Способ нанесения и шрифт по
1.00.00.00.00 ТУ.

1.4362-17.1.03.01.0000 05

Лист
2



Продолжение табл. №1

Обозначение	Рис.	Масса, кг		
		Сталь	Резина	Всего
1.03.01.01.00.00 -06	7	35,31	0,86	36,17
-07	8	67,16	1,75	68,91
-08	9	37,38	0,86	38,24
-09	10	42,08	0,86	43,54
-10	11	55,73	0,86	56,59

1436.2-17.1.03.01.00.00.06

Лист
3

17881-02 702

Имя и фамилия, Подп. и дата 13.01.2010

Рис. 12

М1:40

Остальное - см. рис. 1

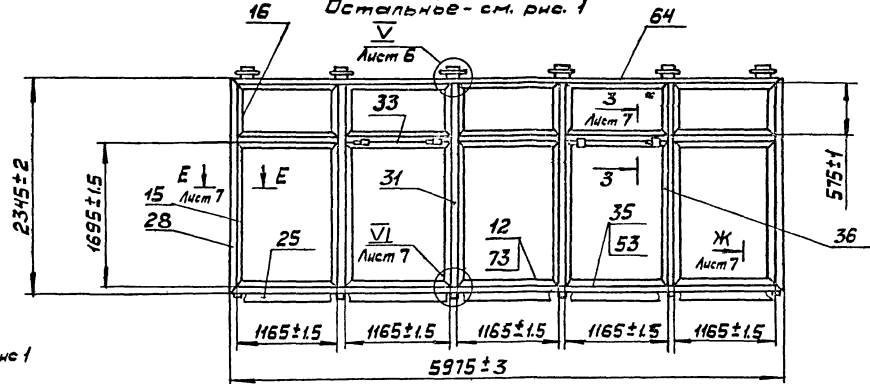


Рис. 13

М1:40

Остальное - см. рис. 1

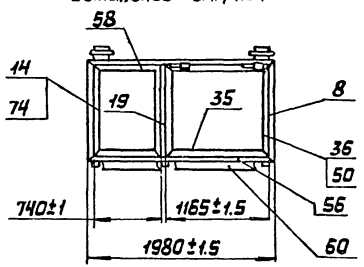


Рис. 14

М1:40

Остальное - см. рис. 1

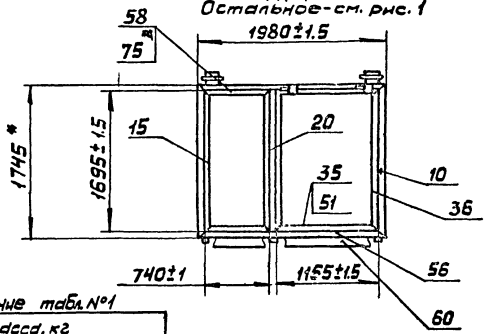
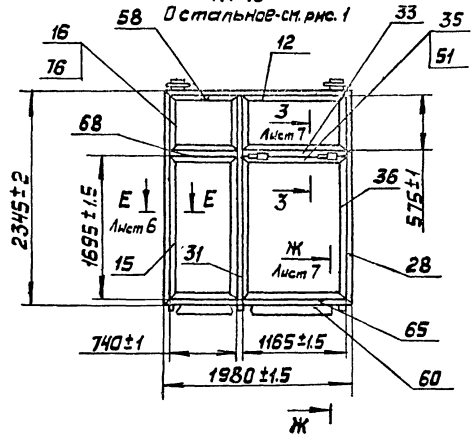


Рис. 15

М1:40

Остальное - см. рис. 1



Продолжение табл. №1

Обозначение	Рис	Масса, кг		
		Сталь	Резина	Всего
1.03.01.01.00.00 -11	12	106,16	1,75	107,91
-12	13	20,13	0,69	20,82
-13	14	24,78	0,86	25,64
-14	15	38,95	0,86	39,81

14362-17.1.03.01.00.00.05

Лист
4

Рис.16
М1:40
Остальное - см. рис.1

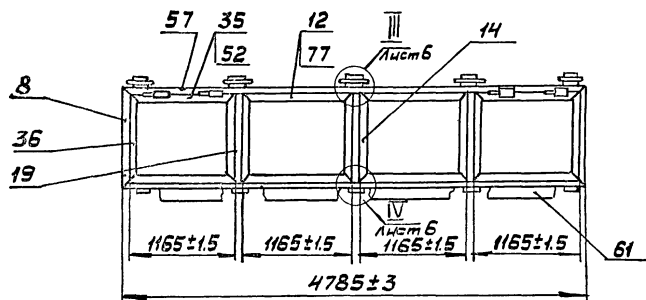


Рис.17
М1:40
Остальное - см. рис.1

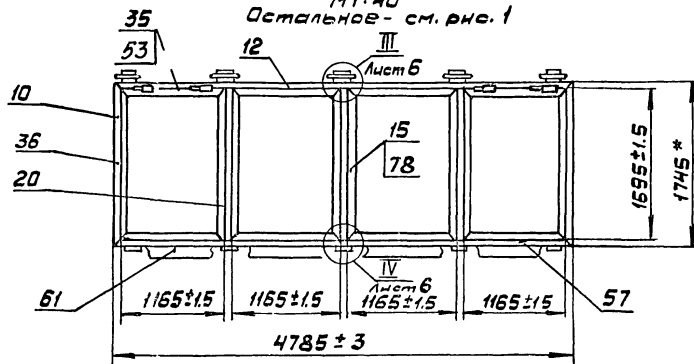
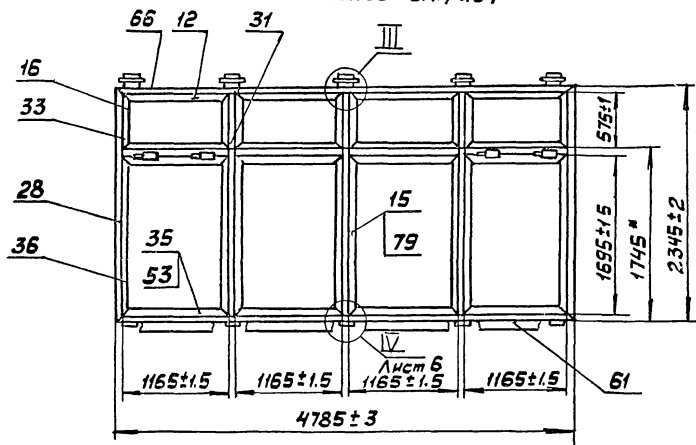


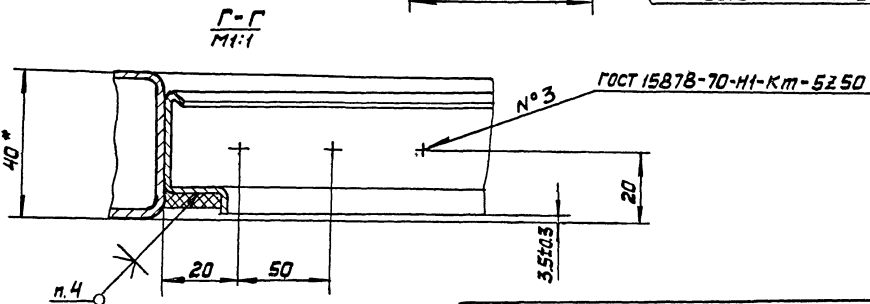
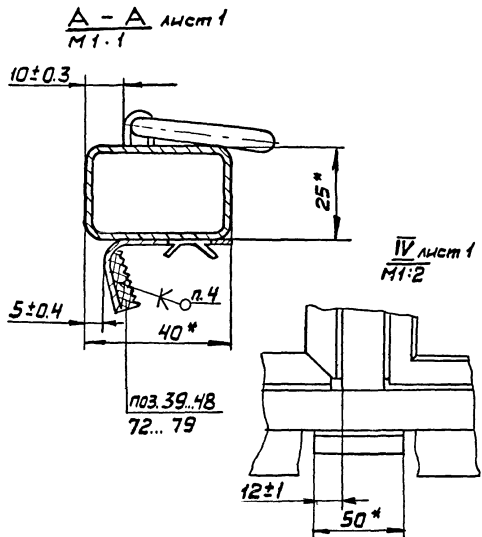
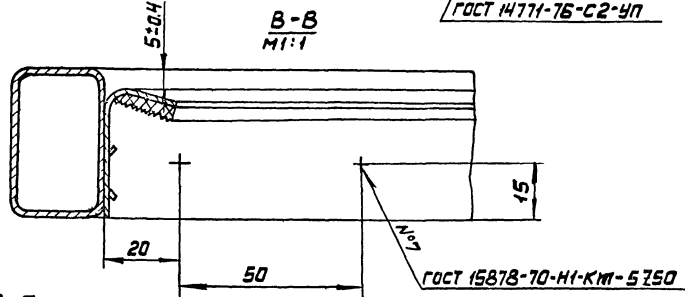
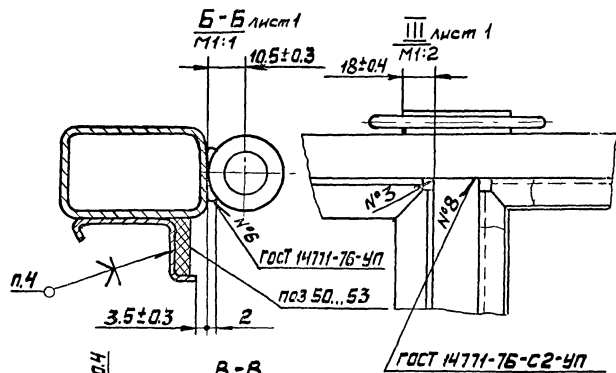
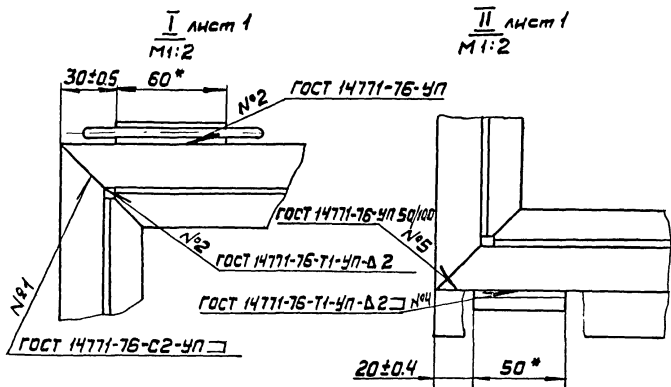
Рис.18
М1:40
Остальное - см. рис.1



Обозначение	Рис.	Масса, кг		
		Сталь	Резина	Всего
1.03.01.01.00.00-15	16	44,62	1,38	46
-16	17	53,92	1,72	55,64
-17	18	85,36	1,72	87,08

1.436.2-17.1.03.01.00.00.05

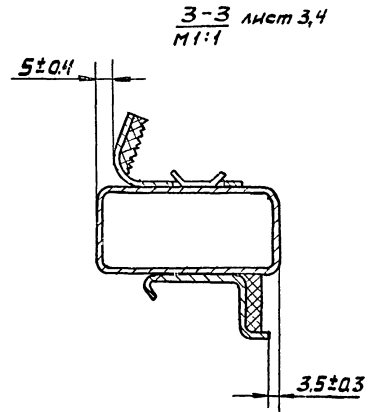
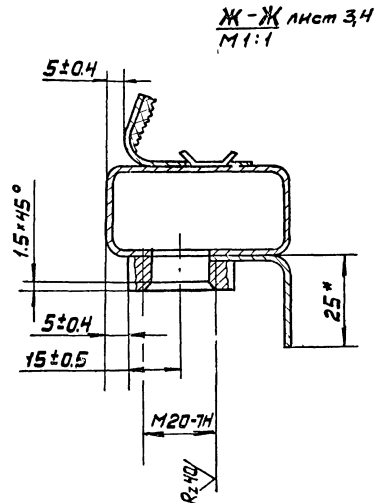
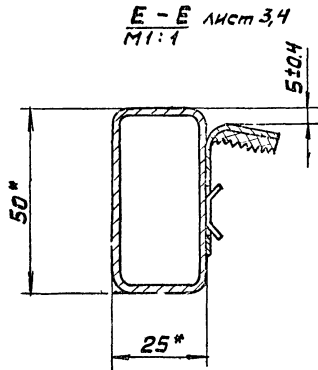
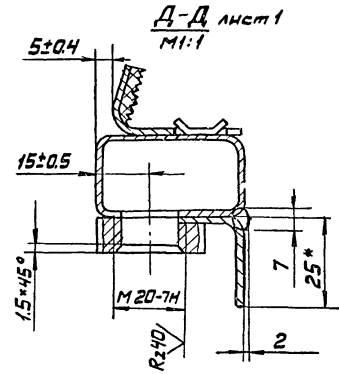
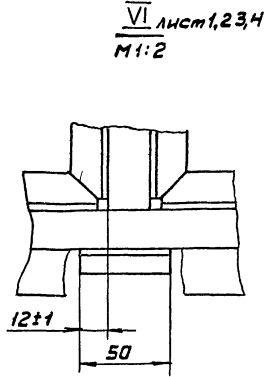
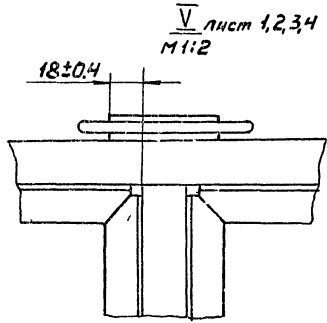
Лист
5



14362-171.03.01.000006

Лист

6



13.15.0001 Черч. и детали 03.01.18.12

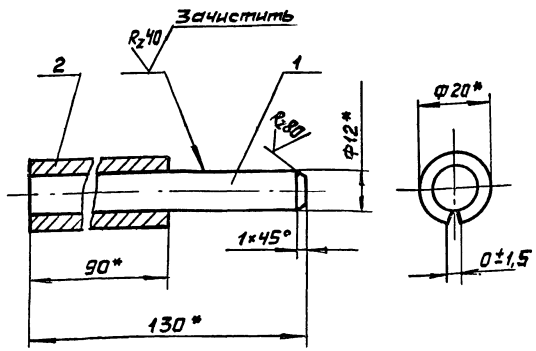
Таблица №2

Обозначение	№ шва							
	1	2	3	4	5	6	7	8
	Количество швов							
1.03.01.00.00	4	12	4	3	1	4	4	4
-01	4	14	4	3	1	4	4	4
-02	4	18	4	4	1	4	8	8
-03	4	32	8	6	1	8	16	20
-04	4	12	4	3	1	4	4	4
-05	4	14	4	3	1	4	4	4
-06	4	18	4	4	1	4	8	8
-07	4	32	8	6	1	8	16	20
-08	4	20	4	3	1	4	12	4
-09	4	22	4	3	1	4	12	4
-10	4	26	4	4	1	4	20	8
-11	4	52	8	6	1	8	40	36
-12	4	12	4	3	1	4	4	4
-13	4	12	4	5	1	4	4	4
-14	4	20	4	3	1	4	12	4
-15	4	26	8	5	1	4	16	12
-16	4	26	8	5	1	4	16	12
-17	4	32	8	5	1	4	32	20

1436.2-171.03.01.0000 СБ

Лист
8

Формат	Зона	Поз.	Обозначение	Наименование	Примечание
				<u>Документация</u>	
И1			1.03.01.01.00 СБ	Сборочный чертеж	
				<u>Детали</u>	
Б4	1		1.03.01.01.01	Стержень	
				Круг В12 ГОСТ 2550-71 В СтЗкл2 ГОСТ 535-58	
				L = 130 В 7	1 0,12 кг
Б4	2		1.03.01.01.02	Втулка	
				Лист Б-ПН-4 ГОСТ 19903-74 В СтЗкл2 ГОСТ 14637-65	
				Б2 В 7 × 90 В 7	1 0,18 кг



1. * Размеры для справок.
2. Деталь поз.2 обжать на длине 90мм. на детали поз.1.

Изм. № п/п	Подпись и дата	1.436.2-17.1.03.01.01.00	
		Полупетля	
Разраб.	Затова	Экскз	И.С.Н.
Пров.р.	Кашкилов	Сели	И.С.И.
Рис.пр.	Лебедев	Тель	И.С.И.
И.контр.	Венедикова	И.С.И.	И.С.И.
Утв.	Лебедев	И.С.И.	И.С.И.
		Стальной лист	Листов 1
		Минмонтажспецстрой СССР	
		Ипроектспецконтракт	

Изм. № п/п	Подпись и дата	1.436.2-17.1.03.01.01.00 СБ	
		Полупетля	
		Сборочный чертеж	
		Стадия	Масштаб
		Р	0,3 1:1
		Лист	Листов 1
		Минмонтажспецстрой СССР	
		Ипроектспецконтракт	

Формат Заня	№3.	Обозначение	Наименование	Кол. на исполн. 1.03.02.00.00						Приме чане
				-	01					
			<u>Документация</u>							
12		1.03.02.00.00 СБ	Сборочный чертеж	X	X					
			<u>Сборочные единицы</u>							
11	1	1.03.02.01.00	Полупетля	2	2					

Шифр	Лит								
Ф1	Ф2								

				1.436.2-17.1.03.02.00.00			
Изм	Лист	№ докум	Подп.	Дата			
Разраб.	С.С.С.С.	С.С.С.С.	У.С.С.С.	У.С.С.С.	Стр	Лист	Листов
Проверил	Кашкин	Кашкин	Кашкин	Кашкин	Р	1	4
Рук. пр.	Лебедев	Лебедев	Лебедев	Лебедев	Минмонтажспецстрой СССР		
И.контр.	Боньичева	Боньичева	Боньичева	Боньичева	Ил.проект.лег.конструкция		
УТВ.	Лебедев	Лебедев	Лебедев	Лебедев	Формат: И		

Копировал: Выгринова

ИЗМ. № ПОДП. ПОДП. И ДАТА ВЗН. ИЛИ ЛИСТ

Формат Заня	№3.	Обозначение	Наименование	Кол.						Приме чане
				-	01					
			<u>Детали</u>							
11	3	1.01.01.00.03 - 10	Стяжка	2						
		- 11	Стяжка		2					
	4	- 12	Стяжка	2	2					
12	5	1.01.01.00.04. - 08	Уголок	2						
		- 09	Уголок		2					
	6	- 10	Уголок	2	2					
11	7	1.03.02.00.01	Притвор	2						
		- 01	Притвор		2					
	8	- 02	Притвор	2	2					

Шифр	Лит								
Ф1	Ф2								

1.436.2-17.1.03.02.00.00

Лист 2

Копировал: Выгринова

Формат: И

17.03.02.00

109

Инв. № подл. | Подпись и дата | Взам. инв. №

Формат Знак	Поз.	Обозначение	Наименование	Кол. на исполн. 1.03.02.00.00						Приме- чание
				-	01					
54	9	1.03.02.00.01.02	Платник Лист Б-ПН-ЧГОСТ 19904-74 Вст 3 кл-2 ГОСТ 14637-69 38×90	2	2					
11	10	1.03.02.00.03	Серьга	1	1					
	11	- 01	Серьга Уплотнение Профиль резиновый 1.00.00.00.01	1	1					
54	11	1.03.02.00.04	L = 4082	1						
		- 01	L = 5282		1					
				Шифр	Ф1	Ф2				
				Лит						
1436.2-17.1.03.01.02.00.00										Лист 3

Копировал: Выгривнова

Формат: 11

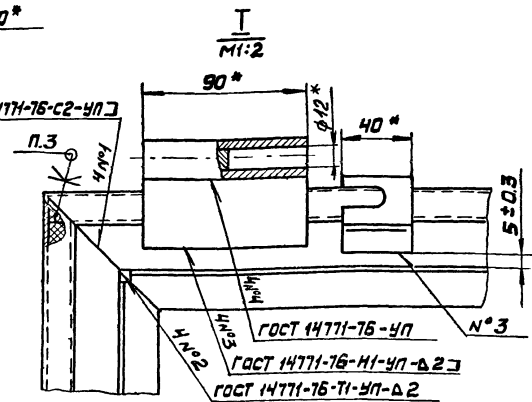
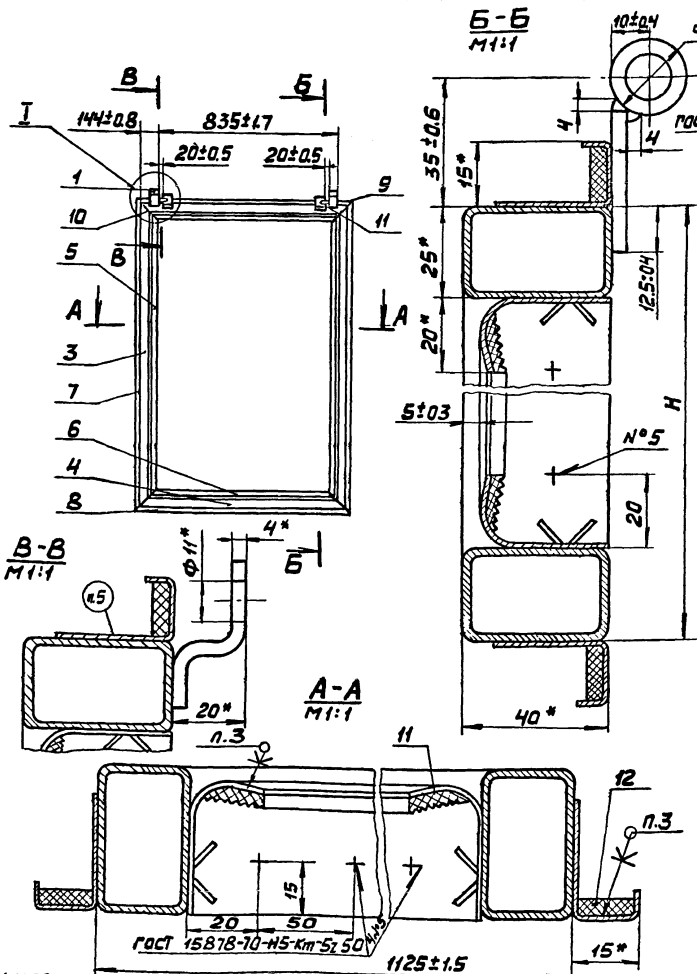
Инв. № подл. | Подпись и дата | Взам. инв. №

Формат Знак	Поз.	Обозначение	Наименование	Кол. на исполн. 1.03.02.00.00						Приме- чание
				-	01					
			Уплотнение Профиль резиновый 1.00.00.00.02							
54	12	1.03.02.00.05	L = 4423	1						
		- 01	L = 5623		1					
				Шифр	Ф1	Ф2				
				Лит						
1436.2-17.1.03.01.02.00.00										Лист 4

Копировал: Выгривнова

Формат: 11

17861-02-110



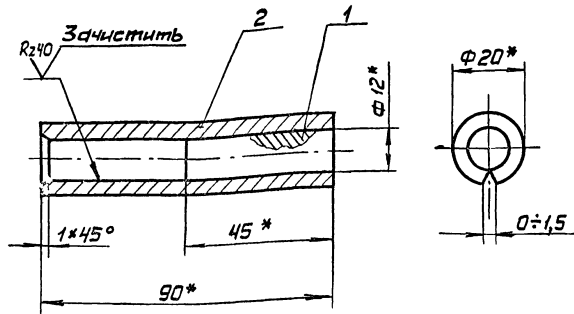
Обозначение	H, мм	Масса, кг		
		Сталь	Резина	Всего
1.03.02.00.00	1055±1,5	130	0,68	13,68
-01	1655±2	1648	0,87	17,35

1. Размеры для справок
2. При изготовлении рамы допускается укреплённая сборка деталей.
3. Уплотнения поз. 11, 12 клеить к раме в соответствии с 1.00.00.00.00 ТУ
4. Остальные технические требования - по 1.00.00.00.00 ТУ

				1.4362-17.1.03.02.00.00 СБ		
Изм/лист	№ докум.	Лист	Дата	Фрагмент Сборочный чертёж		
Разраб.	Кривошеина	1/12	06.05.88			
Проф.	Кашкин	1/12	06.05.88			
Т. контр.	Азопов	1/12	06.05.88			
Рук. пр.	Лебедев	1/12	06.05.88			
Исполн.	Венедикова	1/12	06.05.88	Лист	Листов	
Утв.	Лебедев	1/12	06.05.88	Минмантажспец 1011 СССР		
				Гипроспецмонтаж 1411		

Маркировать по стандарту. Способ нанесения и шрифт по 1.00.00.00.00 ТУ

Формат	Знак	Поз.	Обозначение	Наименование	Кол.	Примечание
				Документация		
И1			1.03.02.01.00 СБ	Сборочный чертеж		
				Детали		
Б4	1		1.03.02.01.01	Стержень Круг В12 ГОСТ 2590-71 В Ст 3кл 2 ГОСТ 535-79 L = 45 В7	1	0,4кг
Б4	2		1.03.02.01.02	Втулка Лист Б-ПН-4 ГОСТ 19903-74 В Ст 3кл 2 ГОСТ 14637-69 62 В7 * 90 В7	1	0,18кг



- 1.* Размеры для справок.
- 2. Деталь поз.2 обжать на детали поз.1

16. Исполн.	Исполн.	Провер.	Исполн.	Исполн.	Исполн.	1.436.2-17.03.02.01.00		
						Статус	Лист	Листов
						Полупетля		
						Минмонтажспецстрой СССР Гипростройлетконструкция		

16. Исполн.	Исполн.	Провер.	Исполн.	Исполн.	Исполн.	1.436.2-17.1.03.02.01.00 СБ		
						Статус	Масштаб	Масштаб
						Полупетля		
						Сборочный чертеж		
						Лист	Листов	
						Минмонтажспецстрой СССР Гипростройлетконструкция		

Формат	Зона	Поз.	Обозначение	Наименование	Кол. на исполн. 1.04.00.00.00										Примечание		
					-	01	02	03	04	05	06	07	08	09			
				Документация													
12			1.04.00.00.00 СБ	Сборочный чертеж	X	X	X	X	X	X	X	X	X	X	X		
				Сборочные единицы													
11	1		1.04.01.00.00	Рамд	1												
			-01	Рамд		1											
			-02	Рамд			1										
Исполнения 10...17 см. листы 8..13					Шифр	Лист											
					22-11612-02	20-21212-02	20-21212-02	20-21212-02	20-21212-02	20-161015-02	20-181818-02	20-181818-02	20-151018-02	20-161018-02	20-181818-02	20-151212-02	

				1.436.2-17.1.04.00.00.00			
Изм	Лист	№ доком.	Подп.	Дата	Окно с одинарным переплетом откры- вающееся с двойным остеклением		
Разр.	Изд.	Изд.	06.02				
Проб.	Кашкинов						
Рук.пр.	Лебедев						
Инж.пр.	Венева						
Виб.	Лебедев				Стандарт	Лист	Листов
					Р	1	13
					Минмантажспецстрой СССР		
					Гипроспецлегконструкция		
					Формат: 11		

Копировал: Выгрязова

Изм. Лист. Подп. и дата. Взам. инв. №

Формат	Зона	Поз.	Обозначение	Наименование	Кол. на исполн. 1.04.00.00.00										Примечание		
					-	01	02	03	04	05	06	07	08	09			
			-03	Рамд			1										
			-04	Рамд				1									
			-05	Рамд					1								
			-06	Рамд						1							
			-07	Рамд							1						
			-08	Рамд								1					
			-09	Рамд									1				
11	2		1.04.02.00.00	Фрамуга	1	1	1	2									
			-01	Фрамуга					1	1	1	2	1	1			
				Детали													
12	4		1.01.00.00.02 -02	Штмпик		2	2	6		2	2	6	2	6			
	5		-03	Штмпик	2	2	4	6									
Исполнения 10...17 см. листы 8..13					Шифр	Лист											
					22-11612-02	20-21212-02	20-21212-02	20-21212-02	20-21212-02	20-161015-02	20-181818-02	20-181818-02	20-151018-02	20-161018-02	20-181818-02	20-151212-02	
1.436.2-17.1.04.00.00.00					Шифр	Лист											
					22-11612-02	20-21212-02	20-21212-02	20-21212-02	20-21212-02	20-161015-02	20-181818-02	20-181818-02	20-151018-02	20-161018-02	20-181818-02	20-151212-02	
					14см												
					2												

Копировал: Выгрязова

Формат: 11

17661-02 113

112

Инв.№подл.		Подл. и дата		Взам.инв.№		Кол. на исполн. 1.04.00.00.00 -											Примечание
Формат	Знак	Поз.	Обозначение	Наименование	-	01	02	03	04	05	06	07	08	09			
		6			1.01.00.00.02 - 04	Штапик	2		2				2		4		
		7	- 05	Штапик					2	2	4	6	2	2			
		8	- 06	Штапик									4	4			
		9	- 08	Штапик	2	2	2	4									
		10	- 09	Штапик	2	2	2	4	2	2	2	4	2	2			
		11	- 10	Штапик					2	2	2	4	2	2			
12		13	1.02.00.00.01	Стеклопакет	1		1										
		14	- 01	Стеклопакет		1	1	3									
		15	- 02	Стеклопакет					1		1		1				
		16	- 03	Стеклопакет						1	1	3		1			
		17	- 04	Стеклопакет									1				
		18	- 05	Стеклопакет									1	2			
		19	- 09	Стеклопакет	1	1	1	2									
		20	- 10	Стеклопакет					1	1	1	2	1	1			
					Шифр											Итого	
					1.436.2-17.1.04.00.00.00											3	

Копировал: Выгорянова

Формат: 11

Инв.№подл.		Подл. и дата		Взам.инв.№		Кол. на исполн. 1.04.00.00.00 -											Примечание
Формат	Знак	Поз.	Обозначение	Наименование	-	01	02	03	04	05	06	07	08	09			
		22			1.02.00.00.02	Подкладка	8	8	12	20	8	8	12	20	16	16	
				Уплотнение													
				Профиль резиновый													
				1.00.00.00.01													
54		24	1.04.00.00.01	L = 7324	1												
		25	- 01	L = 8522		1											
		26	- 02	L = 11764			1										
		27	- 03	L = 21484				1									
		28	- 04	L = 9724					1								
		29	- 05	L = 10924						1							
		30	- 06	L = 15366							1						
		31	- 07	L = 27490								1					
		32	- 08	L = 11328									1				
					Шифр											Итого	
					1.436.2-17.1.04.00.00.00											4	

Копировал: Выгорянова

Формат: 11

17.06.02 114

113

Формат Зона	Поз.	Обозначение	Наименование	Кол. на исполн. 1.04.00.00.00										Приме- чание		
				-	01	02	03	04	05	06	07	08	09			
	33	1.04.00.00.01 - 09	L = 17728												1	
			<u>Стандартные изделия</u>													
	36		Болт М20×50.58.019 ГОСТ 7798-70	3	3	4	6	3	3	4	6	3	3			
			<u>Вариант остекления</u>													
				Шифр	Лит											
				20-1781420	20-1781420	20-1781420	20-1781420	20-1781420	20-1781420	20-1781420	20-1781420	20-1781420	20-1781420	20-1781420	20-1781420	20-1781420
				1.436.2-17.1.04.00.00.00											Мет 5	
				Копировал: Выгринова											Формат: 11	

Инициалы подл. Подл. и дата Взят и вв. №

Формат Зона	Поз.	Обозначение	Наименование	Кол. на исполн. 1.04.00.00.00										Приме- чание		
				-	01	02	03	04	05	06	07	08	09			
			<u>Детали</u>													
12	38	1.01.00.00.01 - 02	Стекло	2		2										
	39	-03	Стекло		2	2	6									
	40	-04	Стекло					2		2		2				
	41	-05	Стекло						2	2	6		2			
	42	-06	Стекло										2			
	43	-07	Стекло											2	4	
	44	-11	Стекло	2	2	2	4									
	45	-12	Стекло					2	2	2	4	2	2			
12	47	1.02.00.00.04 - 02	Вкладыш		2	2	6		2	2	6	2	6			
	48	-03	Вкладыш	2	2	4	6									
	49	-04	Вкладыш	2		2		2	2			4				
	50	-05	Вкладыш					2	2	4	6	2	2			
	51	-06	Вкладыш										4	4		
				Шифр	Лит											
				20-1781420	20-1781420	20-1781420	20-1781420	20-1781420	20-1781420	20-1781420	20-1781420	20-1781420	20-1781420	20-1781420	20-1781420	20-1781420
				1.436.2-17.1.04.01.00.00											Мет 6	
				Копировал: Выгринова											Формат: 11	

17667-02 115

116

Инв. № подл. Подл. и дата Взам. инв. №

Формат	Зона	Лист	Обозначение	Наименование	Кол. на исполн. 1.04.00.00.00										Примечание		
					-	01	02	03	04	05	06	07	08	09			
		52	1.02.00.00.04-03	Вкладыш	2	2	2	4									
		53	-09	Вкладыш	2	2	2	4	2	2	2	4	2	2			
		54	-10	Вкладыш					2	2	2	4	2	2			
					Шифр	Лист											Лист
					20-11818-02	7	1.436.2-17.1.04.00.00.00										7

Копировал: Выгринянова

Формат: 11

Инв. № подл. Подл. и дата Взам. инв. №

Формат	Зона	Лист	Обозначение	Наименование	Кол. на исполн. 1.04.00.00.00								Примечание		
					10	11	12	13	14	15	15	17			
					<u>Документация</u>										
		12	1.04.00.00.00 СБ	Сборочный чертеж	x	x	x	x	x	x	x	x	x		
					<u>Сборочные единицы</u>										
	1	11	1.04.01.00.00 10	Рама	1										
			-11	Рама		1									
			-12	Рама			1								
			-13	Рама				1							
			-14	Рама					1						
			-15	Рама						1					
			-16	Рама							1				
			-17	Рама								1			
					Шифр	Лист									Лист
					20-11818-02	7	1.436.2-17.1.04.00.00.00								8

Копировал: Выгринянова

Формат: 11

17.06.02 118

Формат	Зона	Лаз.	Обозначение	Наименование	Кол. на исполн. 1.04.00.00.00							Примечание			
					10	11	12	13	14	15	16		17		
11	2		1.04.02.00.00	Фрамуга			1			2					
			-01	Фрамуга	1	2		1	1		2	2			
Детали															
12	4		1.01.00.00.02 -02	Штапик	6	16			2	4	4	12			
	5		-03	Штапик			2			4					
	6		-04	Штапик	4										
	7		-05	Штапик	4	6		2	2		4	4			
	8		-06	Штапик	6	10			4			8			
	56		-07	Штапик			2	2	4						
	9		-08	Штапик			2			4					
	10		-09	Штапик	2	4	2	2	2	4	4	4			
					Шифр	Лит									
					0214201200	2014201200	2014201200	2014201200	2014201200	2014201200	2014201200	2014201200	2014201200		
1.436.2 - 17.1.04.00.00.00										Лист 9					

Копировал: Выгриньова

Формат: 11

ИВБ-23 педл. Подп. и дата Взам.ИВБ-23

Формат	Зона	Лаз.	Обозначение	Наименование	Кол. на исполн. 1.04.00.00.00							Примечание		
					10	11	12	13	14	15	16		17	
		11	1.01.00.00.02-10	Штапик	2	4		2	2		4	4		
		14	1.02.00.00.01 -01	Стеклопакет						2				
		15	-02	Стеклопакет	1									
		16	-03	Стеклопакет	1	3					2	2		
		17	-04	Стеклопакет	1									
		18	-05	Стеклопакет	2	5			1			4		
		58	-06	Стеклопакет			1							
		59	-07	Стеклопакет				1	1					
		60	-08	Стеклопакет					1					
		19	-09	Стеклопакет			1			2				
		20	-10	Стеклопакет	1	2		1	1		2	2		
		22	1.02.00.00.02		24	40	8	8	16	16	16	32		
					Шифр	Лит								
					0214301200	2014301200	2014301200	2014301200	2014301200	2014301200	2014301200	2014301200	2014301200	
1.436.2 - 17.1.04.00.00.00										Лист 10				

Копировал: Выгриньова

Формат: 11

17.04.02 117

116

Инв. № подл. Подл. и дата Взам. инв. №

Формат	Зона	Поз.	Обозначение	Наименование	Кол. на исполн. 1.04.00.00.00 -							Примечание			
					10	11	12	13	14	15	16		17		
				Уплотнение											
				Профиль резиновый											
				100.00.00.01											
Б4	62		1.04.01.00.01 - 10	L = 20970	1										
	63		- 11	L = 44500		1									
	64		- 12	L = 7674			1								
	65		- 13	L = 10074				1							
	66		- 14	L = 16028					1						
	67		- 15	L = 17044						1					
	68		- 16	L = 21848							1				
	69		- 17	L = 35456								1			
				Стандартные изделия											
					шт										
					Шифр	20-130-01-02	20-160-01-02	20-160-02-02	20-170-01-02	20-160-03-02	20-118-01-02	20-118-01-02	20-130-01-02		
					шт	1.436.2-17.1.04.00.00.00							шт		
													шт		

Компьютер: ВЫГРЯНОВА

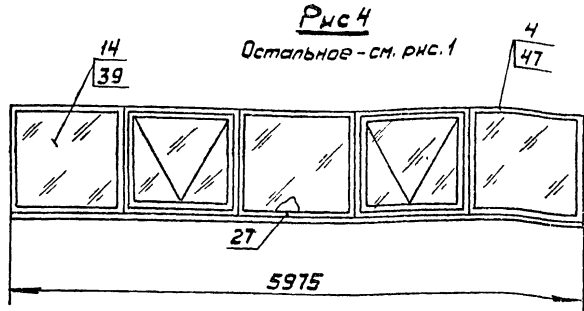
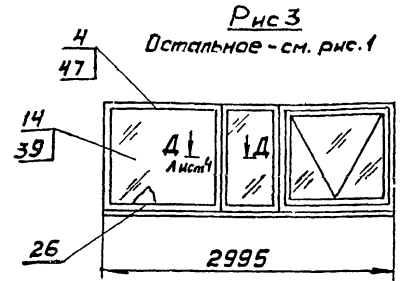
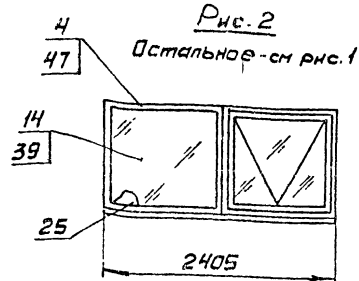
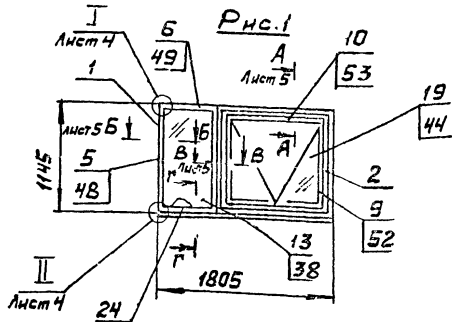
Формат: 11

Инв. № подл. Подл. и дата Взам. инв. №

Формат	Зона	Поз.	Обозначение	Наименование	Кол. на исполн. 1.04.00.00.00 -							Примечание			
					10	11	12	13	14	15	16		17		
				Болт М 20*50,58,019											
				ГОСТ 7798-70	4	6	3	3	3	5	5	5			
				Вариант остекления											
12	39		1.01.00.00.01 - 03	Стекло						4					
	40		- 04	Стекло	2										
	41		- 05	Стекло	2	6					4	4			
	42		- 06	Стекло	2										
	43		- 07	Стекло	4	10			2			8			
	70		- 08	Стекло			2								
	71		- 09	Стекло				2	2						
	72		- 10	Стекло					2						
	44		- 11	Стекло			2			4					
					шт										
					Шифр	20-130-01-02	20-160-01-02	20-160-02-02	20-170-01-02	20-160-03-02	20-118-01-02	20-118-01-02	20-130-01-02		
					шт	1436.2-17.1.04.00.00.00							шт		
													шт		

17667-02 118

Формат	Зона	Поз.	Обозначение	Наименование	Кол. на испанн 1.04.00.00.00 -										Примечание		
					10	11	12	13	14	15	16	17					
		45	1.01.00.00.01 - 12	Стекло	2	4		2	2		4	4					
12		47	1.02.00.00.04 - 02	Вкладыш	6	16			2	4	4	12					
		48	-03	Вкладыш			2			4							
		49	-04	Вкладыш	4												
		50	-05	Вкладыш	4	6		2	2		4	4					
		51	-06	Вкладыш	6	10			4			8					
		74	-07	Вкладыш			2	2	4								
		52	-08	Вкладыш			2			4							
		53	-09	Вкладыш	2	4	2	2	2	4	4	4					
		54	-10	Вкладыш	2	4		2	2		4	4					
					Шифр	Лист											
					20-1020-120	20-1020-120	20-1020-120	20-1020-120	20-1020-120	20-1020-120	20-1020-120	20-1020-120	20-1020-120				
					1.436.2 - 171.04.0 00.00										Лист		
															13		



1. Размеры для справок.
2. Уплотнения поз. 24...33; 62...69 резать и клеить к штапiku поз.4...11 и 56 по 1.00.00.00.00 ТУ
3. Технические требования к изготовлению окон в соответствии с 1.00.00.00.00 ТУ
4. При варианте остекления двумя стеклами поз. 13...20; 58...60 заменяются на поз. 38..45, 47..54; 70..72; 74.
5. Масса элементов, входящих в вариант со стеклопакетом дана в табл. №1, с вариантом остекления в табл. №2 (лист 6)
6. Масса стеклопакета в табл. №1 дана с учетом только массы стекла.
7. Подкладки поз.22 устанавливать по схеме см. лист 4 где L - длина ячейки, H - высота ячейки
8. Подкладки поз.22 клеить клеем по 1.00.00.00.00 ТУ

Таблица №1

Обозначение	Рис	Масса, кг				
		Сталь	Алюминий	Резина	Стекло-пакет	Всего
1.04.00.00.00	1	41,1	1,6	6,6	34,04	83,34
-01	2	46,1	1,8	7,1	46,78	101,78
-02	3	50,6	2,5	9,0	59,52	121,62
-03	4	107,7	5,1	18,58	119,04	250,42

				1436.2-174.04.00.00.00 СБ		
Экз. Лист	№ вакуум.	Подл.	Дата	Окна с одинарным переплетением открывающиеся с двойным остеклением		
Разраб.	подп.	И.И.	И.И.	Р	См. табл.	1.40
Проб.	Кашкинов	И.И.	И.И.	Сборочный чертеж		
Т.контр.	Агапова	И.И.	И.И.	Лист 1	Лист 3 Б	
Рук.пр.	Лебедев	И.И.	И.И.	Минималтехслезстрой СССР		
И.контр.	Веневцев	И.И.	И.И.	Генеральный директор: К.А.Ур		
Учтв	Лебедев	И.И.	И.И.			

Инв. № поз. Подл. и дата Изм. № поз.

Рис. 5
Остальное - см. рис. 1

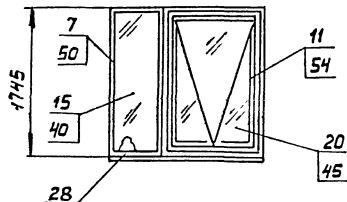


Рис. 6
Остальное - см. рис. 1

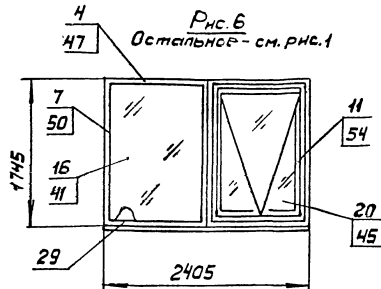


Рис. 7
Остальное - см. рис. 1

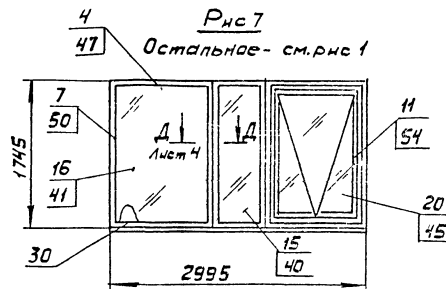


Рис. 9
Остальное см. рис. 1

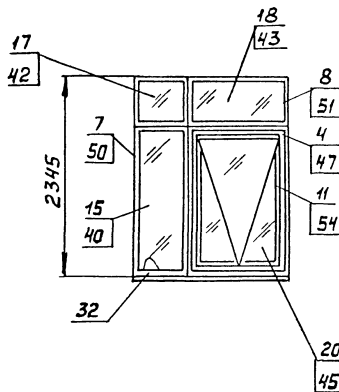


Рис. 10
Остальное см. рис. 1

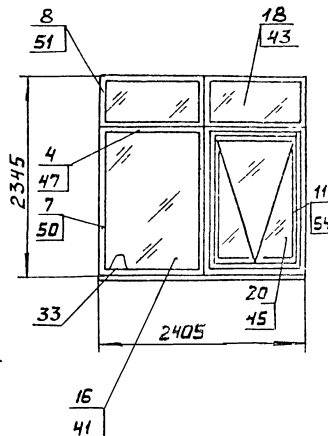
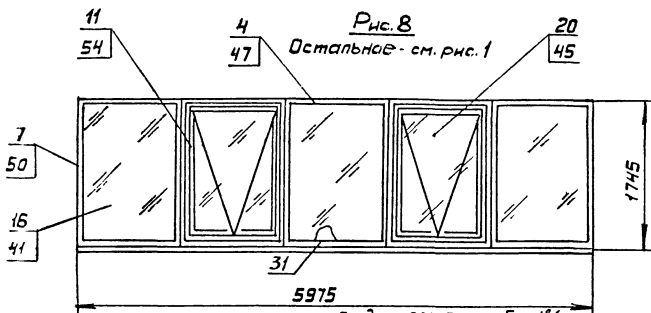


Рис. 8
Остальное - см. рис. 1



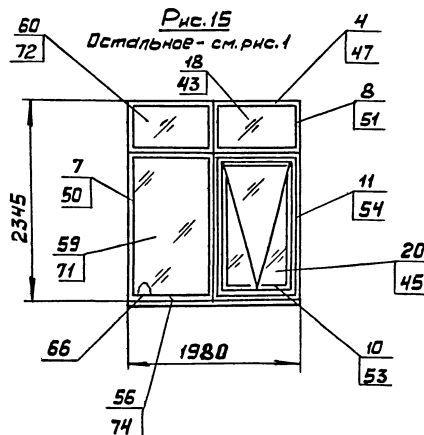
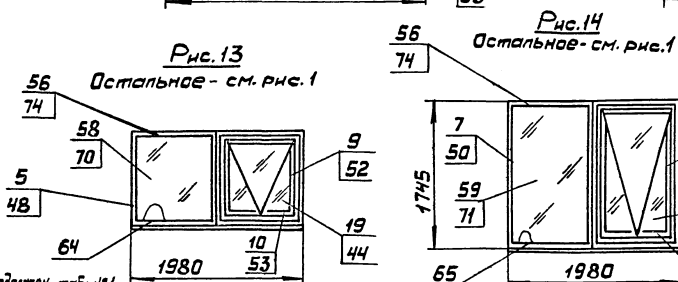
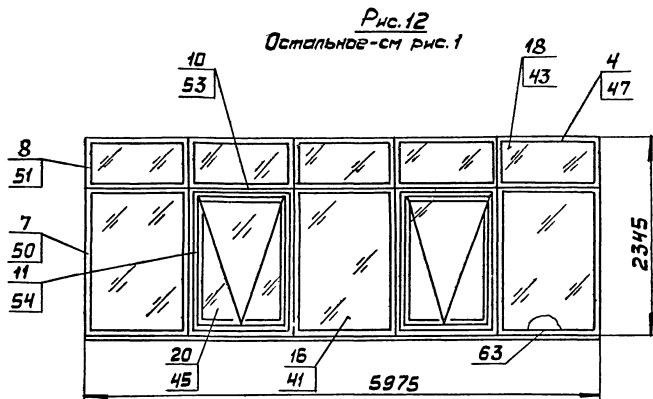
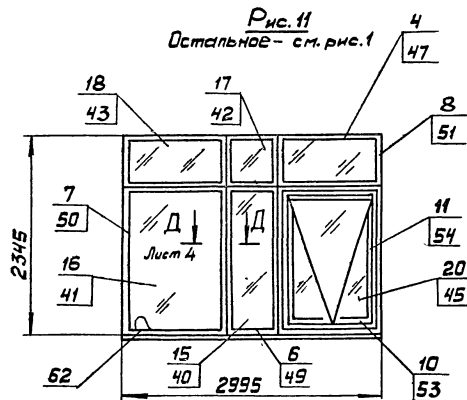
Продолжение табл. №1

Обозначение	Рис	Масса, кг				
		Сталь	Алюминий	Резина	Стекло-пакет	Всего
1.04.00.00.00-04	5	52,8	2,1	8,6	54,28	117,78
-05	6	57,1	2,3	9,3	74,18	142,88
-06	7	69,0	3,3	11,7	94,06	178,06
-07	8	133,8	6,6	23,2	188,12	351,72
-08	9	66,9	3,3	11,7	74,28	156,18
-09	10	73,8	3,8	12,9	100,84	191,34

14362-17.1.04.00.00.00 СБ

Лист
2

17661-02 121



Продолжен. табл. № 1

Обозначение	Рис	Масса, кг				
		Сталь	Алюминий	Резина	Стекло-пакет	Всего
1.04.00.00.00-10	11	89,7	5,3	16,5	127,4	238,9
-11	12	176,3	10,5	32,98	254,8	474,58
-12	13	43,1	1,7	6,7	37,88	89,38
-13	14	54,9	2,2	8,75	60,28	126,13
-14	15	70,5	3,5	11,95	82,3	168,25

1436.2-17.1.04.00.00.00.СБ

Ил/см
3

Рис.16
Остальное - см. рис. 1

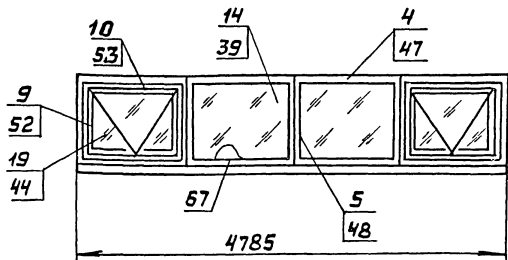


Рис.17
Остальное - см. рис. 1

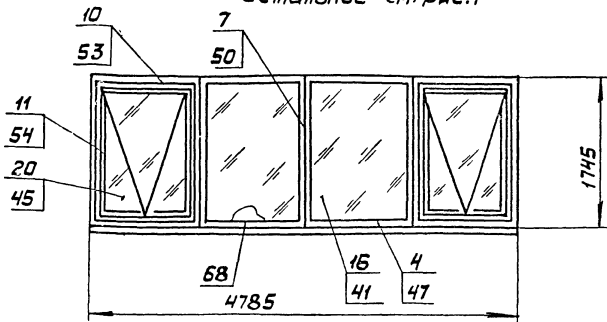
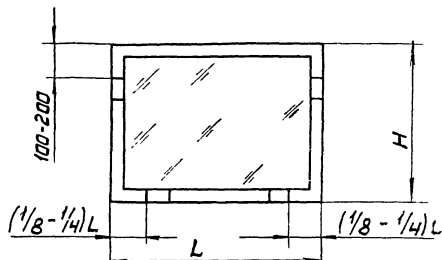
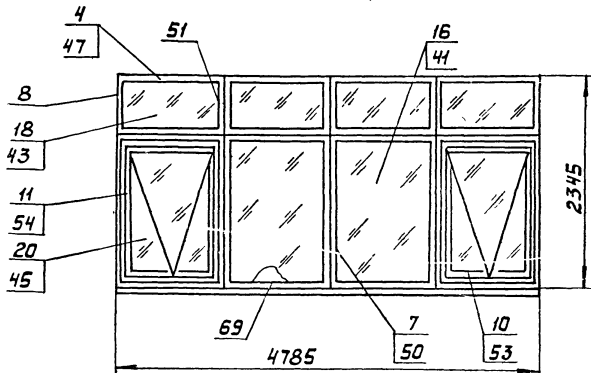


Схема расположения опорных прокладок

Рис.18
Остальное - см. рис. 1



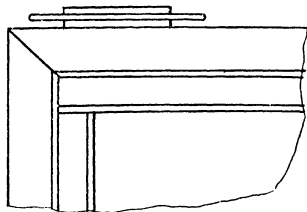
Продолжен. табл. 1

Обозначение	Р.ис.	Масса, кг				Всего	
		Сталь	Алюминий	Резина	Стекло		
104	00,00-15	16	81,91	3,26	9,32	95,28	889,77
-16	17	100,25	4,72	11,9	150,6	267,43	
-17	18	111,89	7,65	15,16	203,88	352,86	

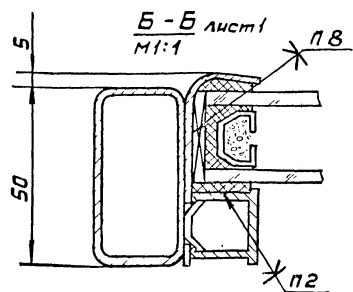
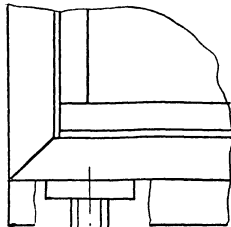
1436.2-17.1.04.00.00.00 СБ

Лист
4

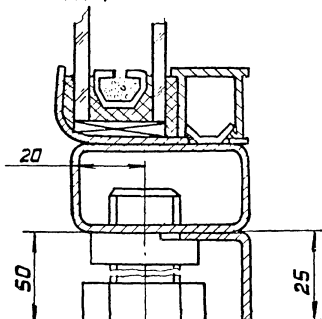
I лист
M1:2



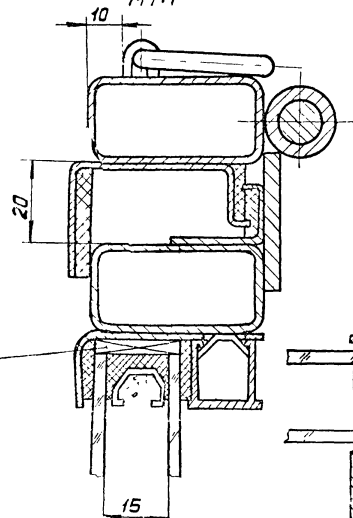
II лист
Штапик и стекла не показаны
M1:2



Г-Г лист
M1:1

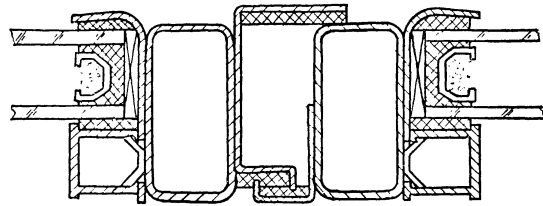


A-A лист
M1:1

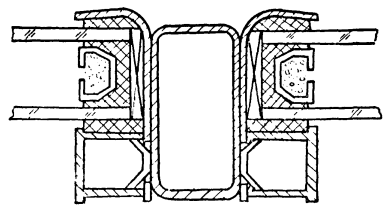


36

В-В лист
M1:1

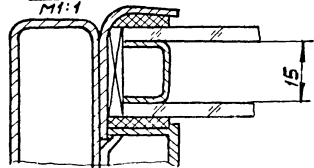


Д-Д
M1:1



Вариант остекления

Б-Б
M1:1



1436 2-171.04.00.00.00 СБ

Лист
5

Таблица 2

Обозначение	Рис	Масса, кг				
		Сталь	Алюминий	Резина	Стекло	Всего
1.04.00.00.00	1	43.98	1.6	6.6	34.04	86.22
-01	2	49.46	1.8	7.1	46.78	105.14
-02	3	55.24	2.5	9.0	59.52	126.26
-03	4	116.18	5.1	18.58	119.04	258.9
-04	5	56.64	2.1	8.6	54.28	121.62
-05	6	61.42	2.3	9.3	74.18	147.2
-06	7	75.08	3.3	11.7	94.06	184.14
-07	8	144.68	6.6	23.2	188.12	362.6
-08	9	72.94	3.3	11.7	74.28	162.22
-09	10	80.8	3.8	12.9	100.84	198.34
-10	11	99.32	5.3	16.5	127.4	248.52
-11	12	193.88	10.5	32.98	254.8	492.16
-12	13	46.12	1.7	6.7	37.88	92.40
-13	14	58.88	2.2	8.75	60.28	130.11
-14	15	76.82	3.5	11.95	82.3	174.57
-15	16	88.63	3.26	2.32	95.28	196.49
-16	17	108.89	4.72	11.9	150.6	276.11
-17	18	125.99	7.65	15.16	203.88	352.58

Инв. № подл. Подп. и дата Взам. инв. №

Формат	Знак	Поз.	Обозначение	Наименование	Кол. на исполн. 1.04.01.00.00 -									Примечание		
					-	01	02	03	04	05	06	07	08		09	
				Документация												
12			1.04.01.00.00.СБ	Сборочный чертеж	X	X	X	X	X	X	X	X	X	X	X	
				Сборочные единицы												
11	1		1.03.01.01.00	Полупетля	2	2	2	4	2	2	2	4	2	2		

Исполнения 10...17 см. листы 7..12

Лит	Шифр
	02-118-12-02
	02-121-12-02
	02-134-12-02
	02-160-12-02
	02-178-12-02
	02-182-12-02
	02-183-12-02
	02-184-12-02
	02-185-12-02

1436.2-17.1.04.01.00.00				
Изм	Лист	№ докум.	Подп.	Дата
Разработ.	Юдин	Юдин	Юдин	Юдин
Проект.	Кашкин	Кашкин	Кашкин	Кашкин
Рук. пр.	Лебедев	Лебедев	Лебедев	Лебедев
Н. контр.	Веневцев	Веневцев	Веневцев	Веневцев
Утв.	Лебедев	Лебедев	Лебедев	Лебедев
Рама				
Минмонтажспецстрой СССР				
Гиправление конструкции				

Копировал: Выгринова

Формат: 11

Инв. № подл. Подп. и дата Взам. инв. №

Формат	Знак	Поз.	Обозначение	Наименование	Кол. на исполн. 1.04.01.00.00 -									Примечание		
					-	01	02	03	04	05	06	07	08		09	
				Детали												
11	3		1.01.01.00.01	Серьга	2	3	3	6	2	3	3	6	2	3		
11	4		1.01.01.00.02	Скоба	2	3	3	6	2	3	3	6	2	3		
11	5		1.01.01.00.05	Пластик	3	3	4	6	3	3	4	6	3	3		
11	6		1.01.01.00.07	Нащельник	1				1				1			
	7		-01	Нащельник		1				1				1		
	8		-02	Нащельник			1				1					
	9		-03	Нащельник				1				1				
12	11		1.01.01.00.09	Стяжка	2			2				2				
	12		-01	Стяжка									2	2		
	13		-02	Стяжка		2				2				2		
	14		-03	Стяжка			2				2					

17661-02 126

Лит	Шифр
	02-118-12-02
	02-121-12-02
	02-134-12-02
	02-160-12-02
	02-178-12-02
	02-182-12-02
	02-183-12-02
	02-184-12-02
	02-185-12-02

1436.2-17.1.04.01.00.00

Лист

2

Копировал: Выгринова

Формат: 11

Формат	Зона	Поз.	Обозначение	Наименование	Кол. на исполн. 1.04.01.00.00 -									Примечание			
					-	01	02	03	04	05	06	07	08		09		
		15	1.01.01.00.09 -04	Стяжка				2				2					
		16	-08	Стяжка	2	2	2	2									
		17	-09	Стяжка					2	2	2	2					
12		19	1.01.01.00.10	Стойка									1	1			
		20	-01	Стойка									1				
		21	-02	Стойка									1	2			
		22	-05	Стойка	1	1	2	4									
		23	-06	Стойка					1	1	2	4					
		25	1.02.01.00.01 -02	Уголок		2	2	6		2	2	6	2	6			
		26	-03	Уголок	2		2		2		2		4				
		27	-04	Уголок	2	2	4	6									
		28	-05	Уголок					2	2	4	6	2	2			
		29	-06	Уголок									4	4			
					Шифр	Лит										Лист	
					02-01-01-02	20-01-01-02	20-01-01-02	20-01-01-02	20-01-01-02	20-01-01-02	20-01-01-02	20-01-01-02	20-01-01-02	20-01-01-02	20-01-01-02	20-01-01-02	3
1.436.2-17.1.04.01.00.00																	

Копировал: Выгриньова

Формат: 11

Инв.№ подл.		Подл. и дата		Взам.инв.№													
Формат	Зона	Поз.	Обозначение	Наименование	Кол. на исполн. 1.04.01.01.00 -									Примечание			
					-	01	02	03	04	05	06	07	08	09			
		31	1.04.01.00.01	Притвор	2	2	2	4	2	2	2	4	2	2			
		32	-01	Притвор	2	2	2	4									
		33	-02	Притвор					2	2	2	4	2	2			
Уплотнение																	
Профиль резиновый																	
1.00.00.00.01																	
54		35	1.04.01.00.02	L = 3242	1												
		36	-01	L = 4440		1											
		37	-02	L = 7682			1										
		38	-03	L = 13320				1									
		39	-04	L = 4442					1								
					Шифр	Лит										Лист	
					20-01-01-02	20-01-01-02	20-01-01-02	20-01-01-02	20-01-01-02	20-01-01-02	20-01-01-02	20-01-01-02	20-01-01-02	20-01-01-02	20-01-01-02	20-01-01-02	4
1.436.2-17.1.04.01.01.00																	

Копировал: Выгриньова

Формат: 11

17667-02 127

ИМВ.№подл.			Подл. и дата		Взм.ИМВ.№		Кол. на исполн. 1.04.01.00.00 -											Примечание
Фирма	Зона	Поз.	Обозначение	Наименование	-	01	02	03	04	05	06	07	08	09				
		40	1.04.01.00.02	-05	L=5642					1								
		41		-06	L=10084						1							
		42		-07	L=16926							1						
		43		-08	L=10046								1					
		44		-09	L=12446									1				
					Шифр	Лит										Итого		
					20-18-18-02	20-21-21-02	20-21-21-02	20-21-21-02	20-21-21-02	20-21-21-02	20-21-21-02	20-21-21-02	20-21-21-02	20-21-21-02	20-21-21-02	20-21-21-02	5	
14362-17.1.04.01.01.00																		

Копировал: Вигригнво Формат: 11

ИМВ.№подл.			Подл. и дата		Взм.ИМВ.№		Кол. на исполн. 1.04.01.01.00 -											Примечание
Фирма	Зона	Поз.	Обозначение	Наименование	-	01	02	03	04	05	06	07	08	09				
				Уплотнение														
				Профиль резиновый														
				1.00.00.00.02														
54		46	1.04.01.00.03	L=4440	1	1	1											
		47		-01 L=5642					1	1	1		1	1				
		48		-02 L=8880				1										
		49		-03 L=11284								1						
				Уплотнение														
				Профиль резиновый														
				1.00.00.00.03														
54		51	1.04.01.00.04	L=4440	1	1	1											
		52		-01 L=5642					1	1	1		1	1				
		53		-02 L=8880				1										
		54		-03 L=11284								1						
					Шифр	Лит										Итого		
					20-18-18-02	20-21-21-02	20-21-21-02	20-21-21-02	20-21-21-02	20-21-21-02	20-21-21-02	20-21-21-02	20-21-21-02	20-21-21-02	20-21-21-02	6		
14362-17.1.04.01.01.00																		

17661-03 128

Формат: 11

Формат Элемент Поз.	Обозначение	Наименование	Кол. на исполн. 1.04.01.00.00 -							Примечание			
			10	11	12	13	14	15	16		17		
		<u>Документация</u>											
12	1.04.01.00.00 СБ	Сборочный чертеж	x	x	x	x	x	x	x	x			
		<u>Сборочные единицы</u>											
11	1.03.01.01.00	Полупелля	2	4	2	2	2	4	4	4			
		<u>Детали</u>											
11	3	1.01.01.00.01	Серьга	3	6	2	2	2	5	5	5		
11	4	1.01.01.00.02	Скоба	3	6	2	2	2	5	5	5		
11	5	1.01.01.00.05	Пластик	4	6	3	3	3	5	5	5		
			Лист										
			Шифр	20-12345678	20-12345678	20-12345678	20-12345678	20-12345678	20-12345678	20-12345678	20-12345678		
			1436.2-17.1.04.01.00.00									Лист	7

Генеральный директор

Формат: 11

Формат Элемент Поз.	Обозначение	Наименование	Кол. на исполн. 1.04.01.00.00 -							Примечание			
			10	11	12	13	14	15	16		17		
11	1.01.01.00.07 - 02	Нащельник	1										
	9	- 03	Нащельник		1								
	56	- 04	Нащельник			1	1	1					
	57	- 05	Нащельник						1	1	1		
11	1.01.01.00.09 - 01	Стяжка	2	2			2				2		
	14	- 03	Стяжка	2									
	15	- 04	Стяжка		2								
	59	- 05	Стяжка			2	2	2					
	60	- 06	Стяжка						2	2	2		
	16	- 08	Стяжка			2							
	17	- 09	Стяжка				2				2		
12	1.01.01.00.10	Стойка	2	4			1					3	
	20	- 01	Стойка	1									
			Лист										
			Шифр	20-12345678	20-12345678	20-12345678	20-12345678	20-12345678	20-12345678	20-12345678	20-12345678		
			1436.2-17.1.04.01.00.00									Лист	8

17.05.02 123

Мв. № подл. Подп. и дата Взам. инв. №

Формат	Зона	Лист	Обозначение	Наименование	Кол. на исполн. 1.04.01.00.00 -								Лист		
					10	11	12	13	14	15	16	17			
	21		1.01.01.00.10	-02 Стойка	2	5			1				4		
	62			-03 Стойка					1						
	22			-05 Стойка			1			3					
	23			-06 Стойка				1			3				
12	25		1.02.01.00.01	-02 Уголок	6	15			2	4	4	12			
	26			-03 Уголок	4										
	27			-04 Уголок			2			4					
	28			-05 Уголок	4	6		2	2		4	4			
	29			-06 Уголок	6	10			4			8			
	64			-07 Уголок			2	2	4						
11	31		1.04.01.00.01	Притвор	2	4	2	2	2	4	4	4			
	32			-01 Притвор			2			4					
	33			-02 Притвор	2	4		2	2		4	4			
					Шифр	Лист									Лист
					021-3021-01	021-3021-02	021-3021-03	021-3021-04	021-3021-05	021-3021-06	021-3021-07	021-3021-08	021-3021-09	021-3021-10	9
					1436.2-17.1.04.01.00.00										9

Колоревол: Выгривновд

Формат: 11

Мв. № подл. Подп. и дата Взам. инв. №

Формат	Зона	Лист	Обозначение	Наименование	Кол. на исполн. 1.04.01.00.00 -								Примечание		
					10	11	12	13	14	15	16	17			
				Уплотнение											
				Профиль резиновый											
				1.00.00.00.01											
64	67		1.04.01.0002	-10 L=15638	1										
	68			-11 L=33936		1									
	69			-12 L=3592			1								
	70			-13 L=4792				1							
	71			-14 L=10746					1						
	72			-15 L=8880						1					
	73			-16 L=11248							1				
	74			-17 L=24892								1			
					Шифр	Лист									Лист
					021-3021-01	021-3021-02	021-3021-03	021-3021-04	021-3021-05	021-3021-06	021-3021-07	021-3021-08	021-3021-09	021-3021-10	10
					1436.2-17.1.04.01.00.00										10

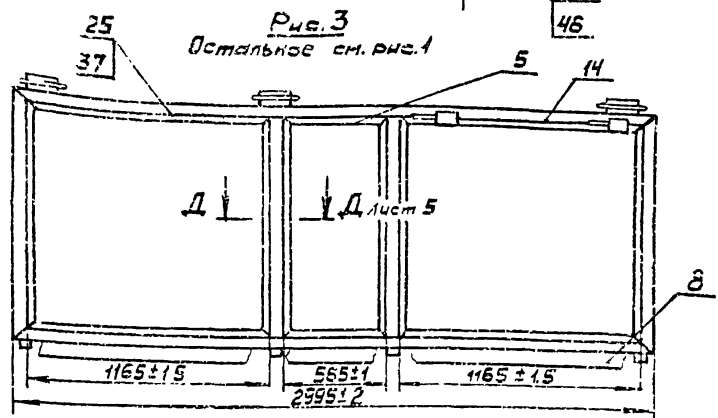
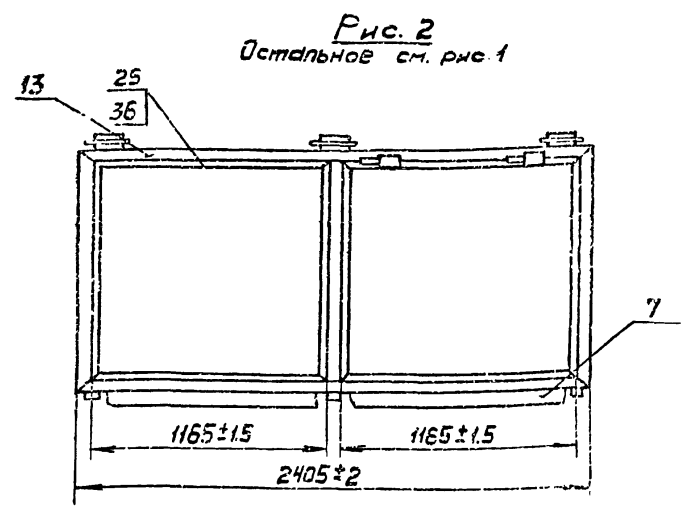
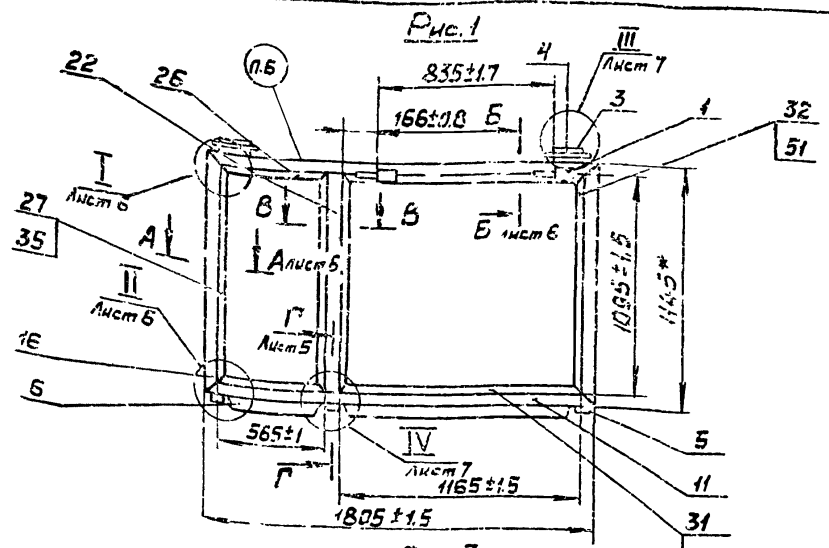
17661-02 130

109

Формат Зона	Поз.	Обозначение	Наименование	Кол. на исполн. 1.04.01.00.00							Примечание									
				10	11	12	13	14	15	16		17								
			Уплотнение Профиль резиновый 1.00.00.00.02																	
БЧ	46	1.04.01.00.03	L=4440			1														
	47	-01	L=5642	1			1	1												
	48	-02	L=8880							1										
	49	-03	L=11284		1							1	1							
			Уплотнение Профиль резиновый 1.00.00.00.03																	
БЧ	51	1.04.01.00.04	L=4440			1														
	52	-01	L=5642	1			1	1												
	53	-02	L=8880							1										
				Шифр	Лит														Лист	
				02-1302-02	02-1302-02														11	
				1.436.2-17.1.04.01.00.00																
Копировал: Выгринюва																Формат: 11				

Числ. № инв. №		Польз. и дата		Взаимн. №		Обозначение	Наименование	Кол. на исполн. 1.04.01.00.00-							Примечание					
Зона	Поз.	10	11	12	13			14	15	16	17									
БЧ	54	1.04.01.01.04	-03	L=11284	1							1	1							
				Шифр	Лит														Лист	
				02-1302-02	02-1302-02														12	
				1.436.2-17.1.04.01.00.00																
Копировал: Выгринюва																Формат: 11				

17661-02-131



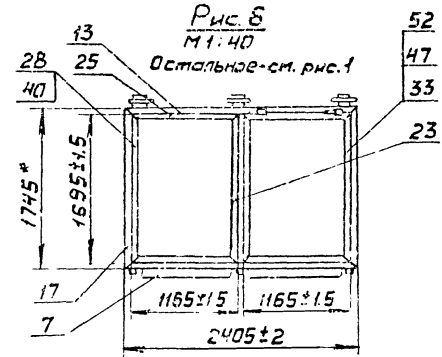
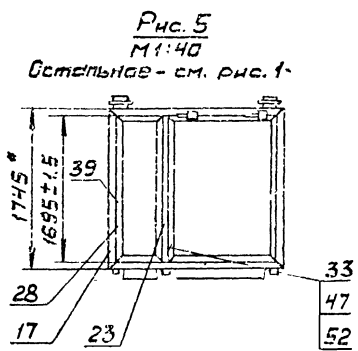
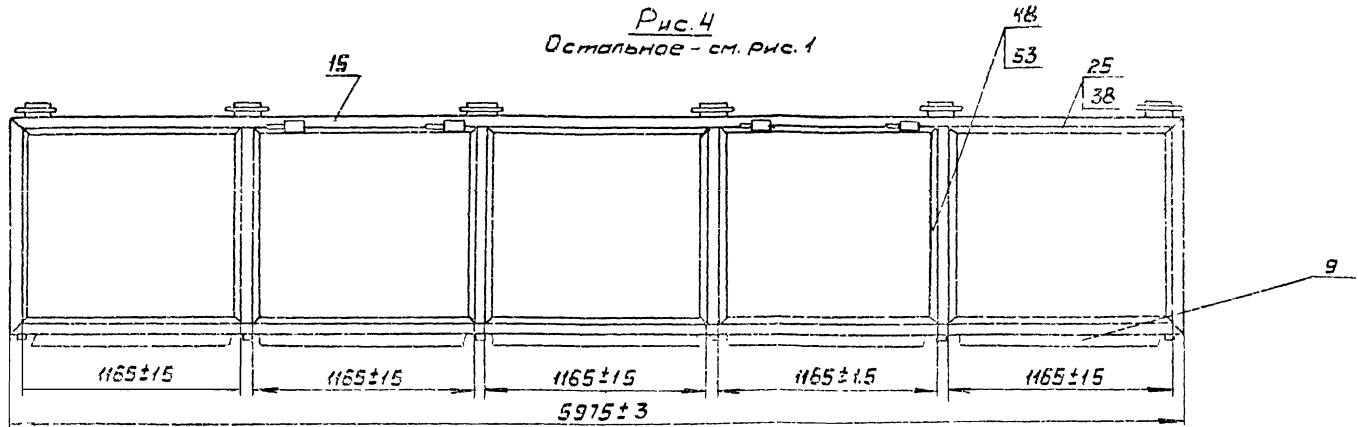
1. * Размеры для справок.
2. Типы и количество сварных швов по таблице 2 (Лист 7)
3. При изготовлении рамы допускается укрепленная сборка деталей.
4. Уплотнения поз. 35, 44, 46, 49, 51, 54, 57, 74 клеить по 1.00.00.00.00 ТУ
5. Технические требования по 1.00.00.00.00 ТУ
6. Маркировать по спецификации. Способ нанесения и шрифт по 1.00.00.00.00 ТУ.

Таблица 2

Обозначение	Рис	Масса, кг		
		Сталь	Резина	Всего
1.04.01.0.00	1	23,69	1,96	25,65
-01	2	27,4	1,95	29,36
-02	3	35,36	1,96	37,32

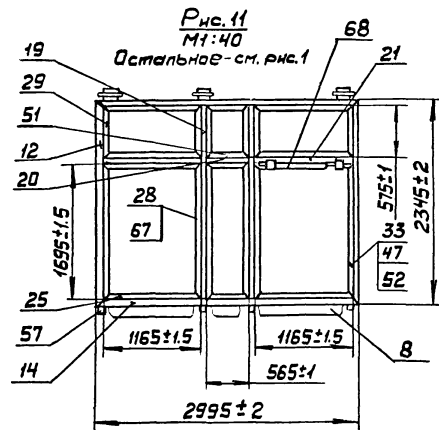
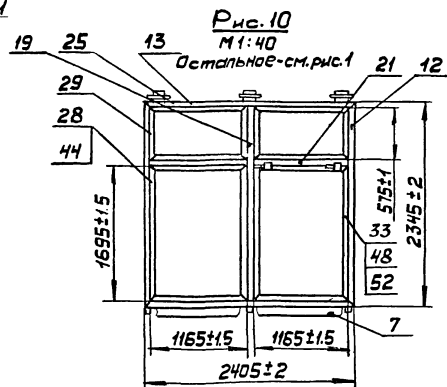
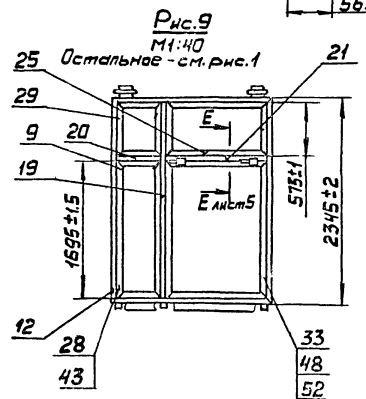
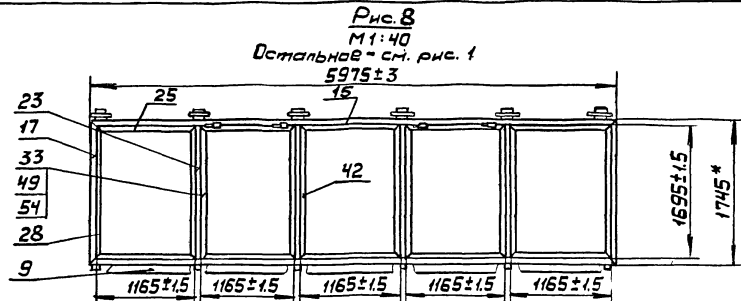
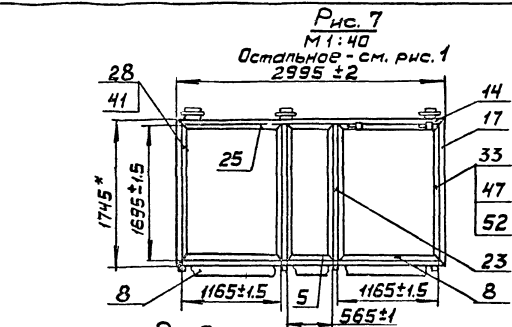
				1.436.2-17.104.01.00.00 СБ		
Изм. Лист	№ докум.	Подп.	Дата	Рама Сборочный чертеж	Стр. №	Масштаб
Разраб.	Агапова	Степанов	01.01.74		Р	См. таб. 1
Пров.	Кашкинов	Иванов	06.05.74	Лист 1 Листов 7		
Т. контр.	Агапова	Иванов	06.05.74			
Рис. по	Лебедев	Иванов	05.01.74	Минмонтажспецстрой СССР		
И. контр.	Васильев	Иванов	05.01.74			
Чит.	Лебедев	Иванов	05.01.74	Испрогэплеконст.экспл.		

ИЗМ. ЛИСТ № 01 СЕР. И. ДИМ. 17661-02



Продолжение табл. N 1

Обозначение	Рис	Масса ±2		
		Сталь	Резина	Всего
104.01.00.00-03	4	68,02	3,92	71,94
-04	5	25,57	2,48	32,05
-05	6	33,18	2,48	35,66



Продолжение табл. 1

Обозначение	Рис.	Масса, кг		
		Сталь	Резина	Всего
1.04.01.00.00-06	7	42,89	2,48	45,37
-07	8	82,2	4,99	87,19
-08	9	41,28	2,18	43,46
-09	10	47,04	2,48	49,52
-10	11	51,36	2,48	53,84

1.4362-17.104.01.00.00 СБ

Лист

3

Рис. 12
М 1:40
Остальное - см. рис. 1
5975±3

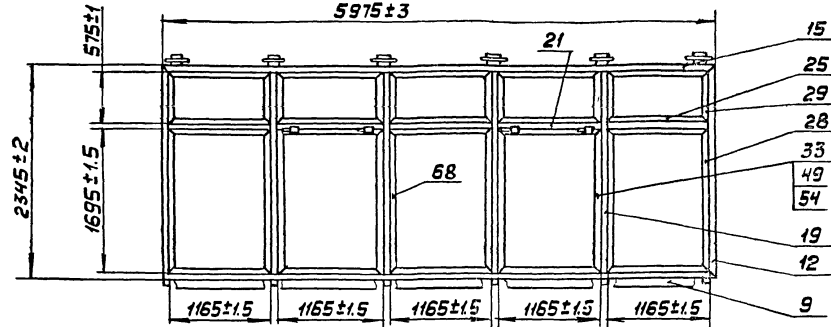


Рис. 13
М 1:40
Остальное - см. рис. 1

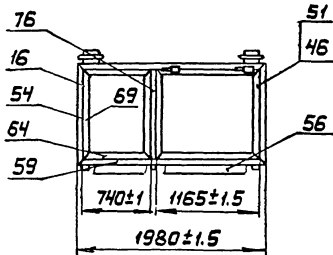


Рис. 14
М 1:40
Остальное - см. рис. 1

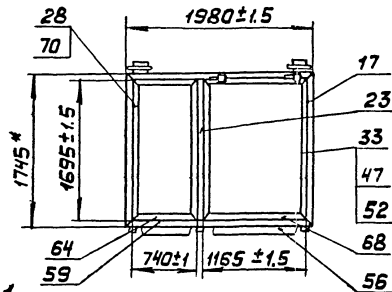
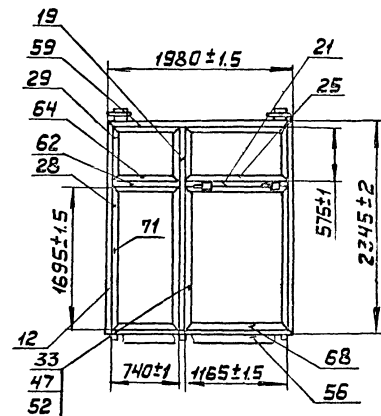


Рис. 15
М 1:40
Остальное - см. рис. 1



Продолжение табл. 1

Обозначение	Рис.	Масса, кг		
		Сталь	Резина	Всего
1.04.01.00.00 -11	12	117,63	4,99	122,62
-12	13	24,88	1,96	26,84
-13	14	30,67	2,48	33,15
-14	15	43,15	2,48	45,63

1.436.2 - 17.1.04.01.00.00 СБ

Лист
4

Рис. 16
М 1:40
Остальное - см. рис. 1

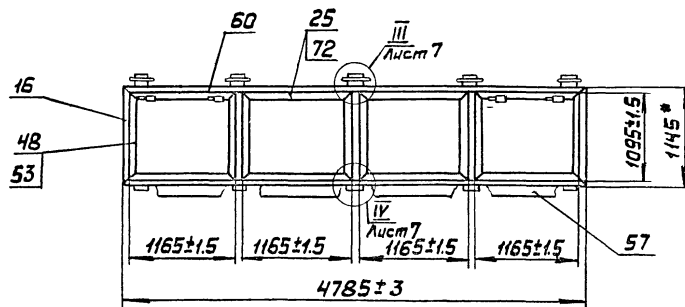


Рис. 17
М 1:40
Остальное - см. рис. 1

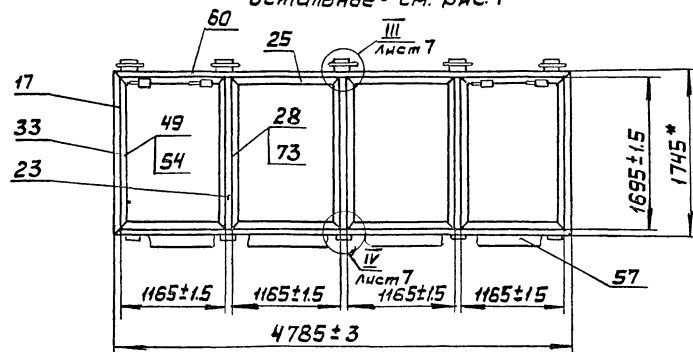
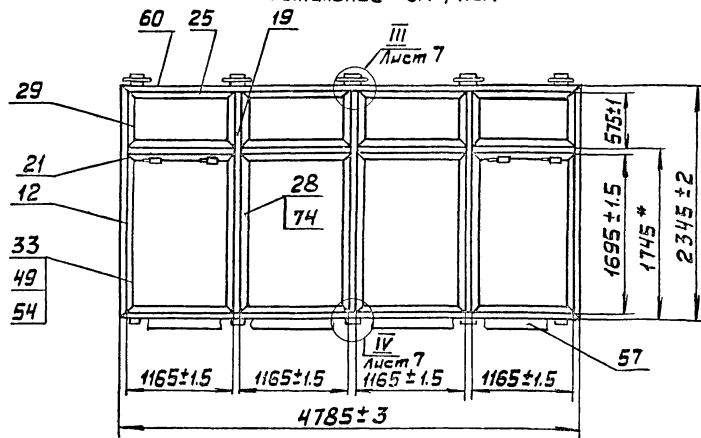


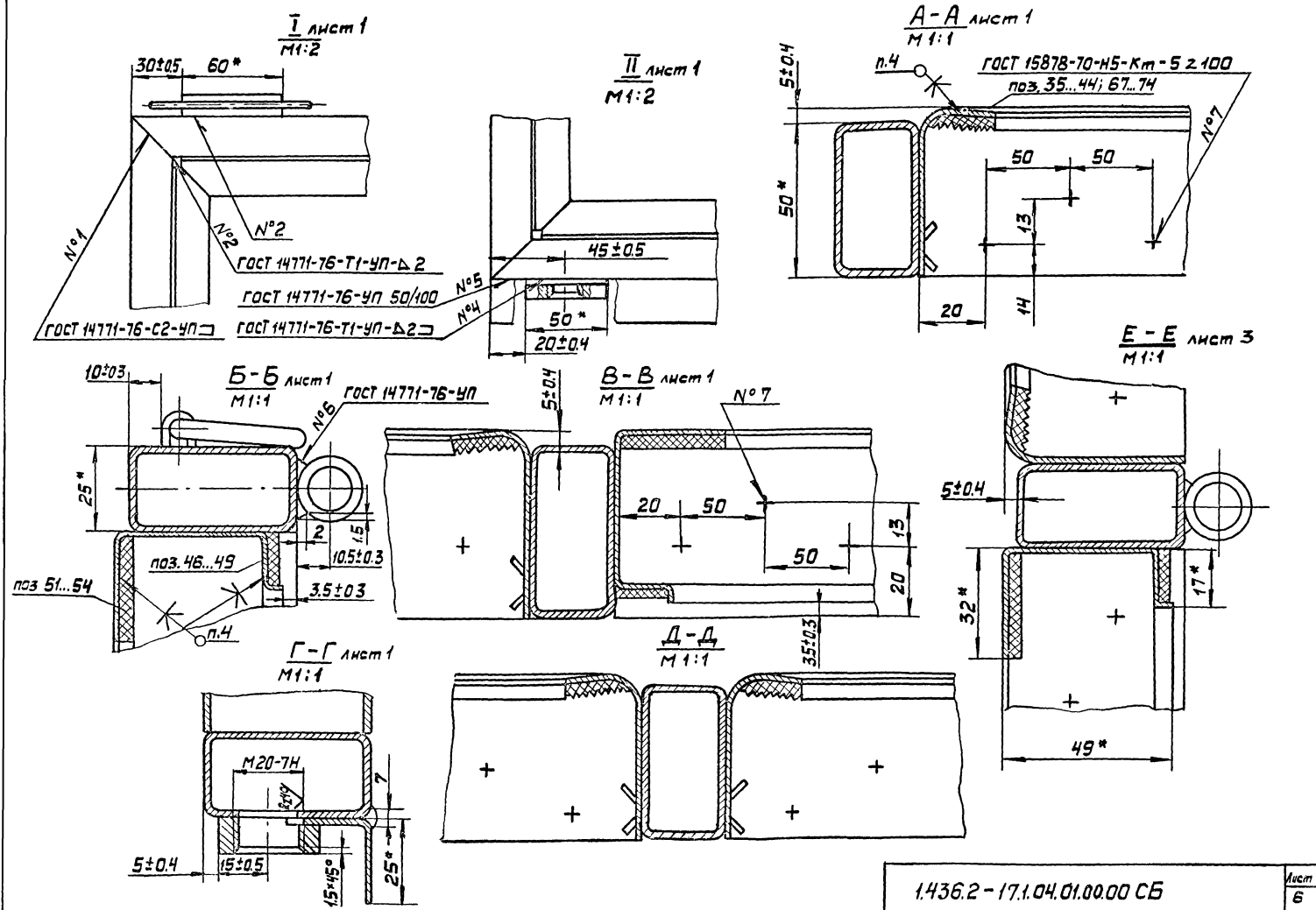
Рис. 18
М 1:40
Остальное - см. рис. 1



Обозначение	Рис	Масса, кг		
		Сталь	Резина	Всего
1.04.01.0000-15	16	54,8	3,92	58,72
-16	17	66,36	4,96	71,32
-17	18	94,08	4,96	99,04

1436.2-17.1.04.01.00.00 СБ

Лист
5



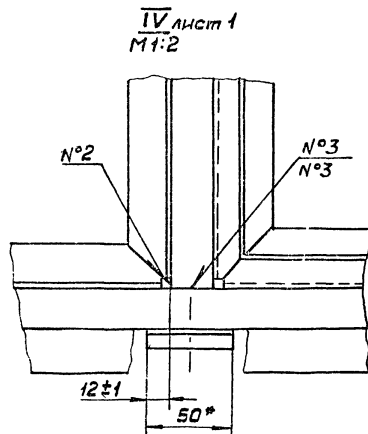
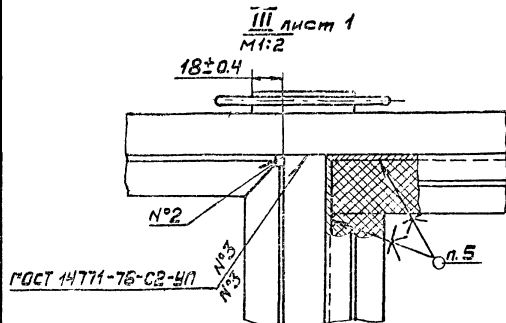


Таблица 2

Обозначение	№ шва						
	1	2	3	4	5	6	7
	Количество швов						
1.04.01.00.00	4	12	4	3	1	4	8
-01	4	14	4	3	1	4	8
-02	4	18	8	4	1	4	12
-03	4	32	16	6	1	8	20
-04	4	12	4	3	1	4	8
-05	4	14	4	3	1	4	8
-06	4	18	8	4	1	4	12
-07	4	32	16	6	1	8	20
-08	4	20	4	3	1	4	16
-09	4	22	4	3	1	4	16
-10	4	30	12	4	1	4	24
-11	4	52	20	6	1	8	48
-12	4	12	4	3	1	4	8
-13	4	12	4	3	1	4	8
-14	4	20	4	3	1	4	16
-15	4	26	8	5	1	4	12
-16	4	26	8	5	1	4	12
-17	4	42	8	5	1	4	20

1.436.2-17.1.04.01.00.00 СБ

Лист
7

Инв. № подл. Подл. и дата Взам. инв. №

Формат	Заказ	Лист	Обозначение	Наименование	Кол. на исполн. 1.04.01.02.00 -				Примечание
					-	01			
				<u>Документация</u>					
			1.04.02.00.00 СБ	Сборочный чертеж	X	X			
				Сборочные единицы					
И	1		1.03.02.01.0000	Полупетля	2	2			

Лист
Шифр - Ф3 Ф4

Изм	Лист	№ докум	Подп.	Дата
Разроб.		Иванюк И.И.	Т.И.	06.1988
Пров.	Кашкин	В.И.	В.И.	06.1988
Рук.пр.	Лебедев	В.И.	В.И.	06.1988
И.контр.	Лебедев	В.И.	В.И.	06.1988
Утв.	Лебедев	В.И.	В.И.	06.1988

1436.2-17.1.04.01.02.00

Фрамуга

Стадия	Лист	Листов
Р	1	4

Мингонтмахспецстрой СССР
Упр. спец. проектирования
формат: И

Капуровски Вильгельмов

Инв. № подл. Подл. и дата Взам. инв. №

Формат	Заказ	Лист	Обозначение	Наименование	Кол. на исполн. 1.04.01.02.00 -				Примечание
					-	01			
				<u>Детали</u>					
И	3		1.01.01.00.09 -10	Стяжка	2				
			-11	Стяжка		2			
	4		-12	Стяжка	2	2			
И	5		1.02.01.00.01 -03	Уголок	2				
			-09	Уголок		2			
	6		-10	Уголок	2	2			
И	7		1.03.02.00.01	Притвор	2				
			-01	Притвор		2			
	8		-02	Притвор	2	2			

Лист
Шифр - Ф3 Ф4

1436.2-17.1.04.01.02.00

Лист 2

Изм. № подл. Подп. и дата Взам. инв. №

Формат Зона	Поз.	Обозначение	Наименование	Кол. на исполн. 1.04.01.02.00 -						Примечание	
				-	01						
11	9	1.03.0200.03	Серьга	1	1						
	10	-01	Серьга	1	1						
54	11	1.04.0200.01	Пластик								
			Лист Б-ПН-4 ГОСТ 19904-74								
			Вст 3 кл. 2 ГОСТ 14637-69								
			38 x 90	2	2						
			Уплотнение								
			Профиль резиновый								
			1.00.00.00.01								
54	12	1.04.0200.02	L=4082	1							
			-01 L=5282		1						
				Лист							
				Шифр	Ф3	Ф4					
				1.436.2-17.1.04.01.02.00						Лист	3

Копировал: Выгринянова

Формат: 11

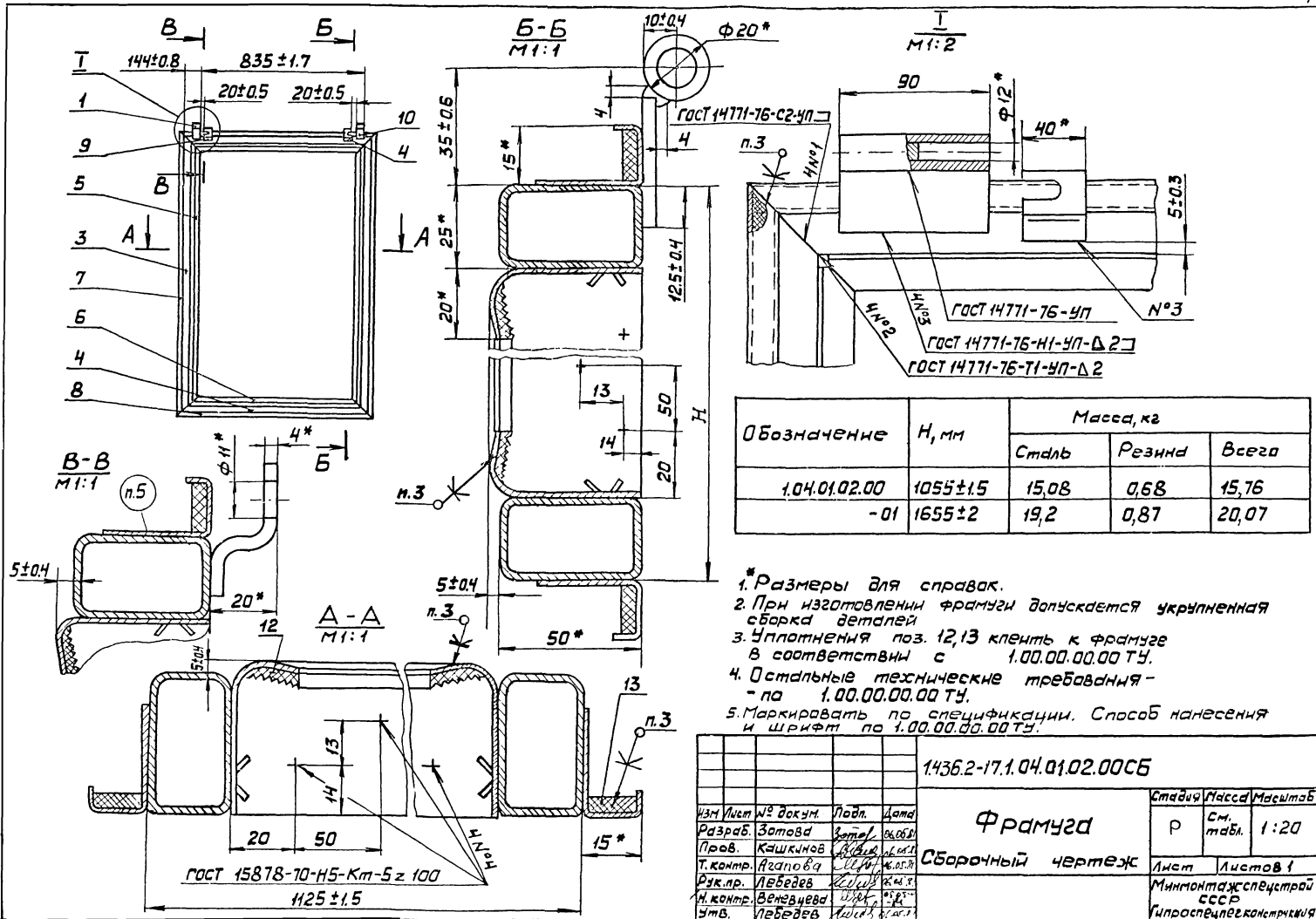
Изм. № подл. Подп. и дата Взам. инв. №

Формат Зона	Поз.	Обозначение	Наименование	Кол. на исполн. 1.04.01.02.00 -						Примечание	
				-	01						
			Уплотнение								
			Профиль резиновый								
			1.00.00.00.02								
54	13	1.04.0200.03	L=4423	1							
			-01 L=5623		1						
				Лист							
				Шифр	Ф3	Ф4					
				1.436.2-17.1.04.01.02.00						Лист	4

Копировал: Выгринянова

Формат: 11

17661-02 ИИ



Обозначение	H, мм	Масса, кг		
		Сталь	Резина	Всего
1.04.01.02.00	1055±15	15,08	0,68	15,76
-01	1655±2	19,2	0,87	20,07

- * Размеры для справок.
- При изготовлении рамы допускается укреплённая сборка деталей.
- Уплотнения поз. 12, 13 клеить к раме в соответствии с 1.00.00.00.00 ТУ.
- Остальные технические требования - по 1.00.00.00.00 ТУ.
- Маркировать по спецификации. Способ нанесения и шрифт по 1.00.00.00.00 ТУ.

				1436.2-17.1.04.01.02.00СБ			
Изм.	Лист	№ докум.	Подп.	Дата	Фрагмент	Станд.	Масштаб
Разраб.	Зотов	Витал	06.08.81	Р		См. табл.	1:20
Проб.	Кашкинов	Витал	06.08.81	Оборочный чертёж			
Т. контр.	Агапов	Витал	06.08.81				
Рук. пр.	Левбедев	Витал	06.08.81				
И. контр.	Венедикова	Витал	06.08.81	Лист	Листов 1	Минмонтажспецстрой СССР	
Утв.	Левбедев	Витал	06.08.81	Илпроектвеконструкция			

1. Общие данные

1. Назначение и область применения изделия	Окна и приборы открывания предназначены для производственных зданий всех отраслей промышленности и могут применяться в I-VII ветровых районах.
2. Обозначение документа, по которому поставляют изделие	—
3. Разработчик документа	«Промстройпроект» Госстроя СССР, «Гипроспецлегконструкция» Минмонтажспецстроя СССР
4. Предприятие-изготовитель	—
5. Дата поставки на промышленное производство	1981 г.
6. Данные об аттестации качества изделия	Не проводились
7. Прочие данные	

1.00.00.00.00 КУ

Разраб	Протолопов	Шел	КМ	Окна и приборы открывания Карта уровня качества	Стадия	Лист	Листов
Пров.	Кашкин	Рези	КМ		Р	2	6
И.контр.	Веневоград	Василь	КМ	Минмонтажспецстрой СССР Гипроспецлегконструкция			
Чтв.	Кашкин	Рези	КМ				

3. Выводы и предложения

- 3.1. Окна и приборы открывания соответствуют техническим условиям 1.00.00.00.00 ТУ.
- 3.2. По своим техническим характеристикам окна и приборы открывания находятся на уровне отечественных аналогов и могут быть аттестованы по 1 категории качества.

Взам. инв. №

Лист и дата

Инв. № подл.

1.00.00.00.00 КУ

Лист

6

2. ОПРЕДЕЛЕНИЕ УРОВНЯ КАЧЕСТВА ПРОДУКЦИИ

№ п/п	НАИМЕНОВАНИЕ КРИТЕРИЕВ И ПОКАЗАТЕЛЕЙ КАЧЕСТВА	ВЕЛИЧИНА		БАЗОВЫЕ ПОКАЗАТЕЛИ КАЧЕСТВА ПО ПЕРВОЙ КАТЕГОРИИ	ОТНОСИТЕЛЬНЫЕ ПОКАЗАТЕЛИ КАЧЕСТВА		ПОКАЗАТЕЛИ АНАЛОГОВ	
		ФАКТИЧЕСКАЯ	ПО 1 00 00.00.00 ТУ		Д		СЕРИЯ 1.436-4	ТУЗБ-2011 7
1	2	3	4	5	6	7	8	9
1.	ТЕХНИЧЕСКИЙ УРОВЕНЬ							
1.1.	ПОКАЗАТЕЛИ ЦЕЛЕВОГО НАЗНАЧЕНИЯ				1.6			
1.1.1	ДОПУСКАЕМАЯ НОРМАТИВНАЯ ВЕТРОВАЯ НАГРУЗКА ОКНА, КГ/М ²	100	100	100	2.2		60	45
1.1.2	ДОПУСКАЕМАЯ НОРМАТИВНАЯ ГОРИЗОНТАЛЬНАЯ НАГРУЗКА НА ВЕТРОВЫЕ РИГЕЛИ, КГ/М ²	160	160					
1.1.3	КОРРОЗИОННАЯ СТОЙКОСТЬ	СРЕДНЕАГРЕССИВНАЯ СРЕДА					СРЕДНЕАГРЕССИВНАЯ СРЕДА	АГРЕССИВНАЯ СРЕДА
1.1.4	СОПРОТИВЛЕНИЕ ТЕПЛОПЕРЕДАЧЕ R пр м ² час °С / ккал для: ОКОН С ОДИНАРНЫМИ ПЕРЕПЛЕТАМИ И ОДИНАРНЫМ ОСТЕКЛЕНИЕМ ОКОН С ОДИНАРНЫМИ ПЕРЕПЛЕТАМИ И ДВОЙНЫМ ОСТЕКЛЕНИЕМ (СТЕКЛОПАКЕТ); ОКОН С РАЗДЕЛЬНЫМИ ПЕРЕПЛЕТАМИ	0.18	0.18					
		0.35	0.35					
		0.38	0.38					
1.1.5.	ДОПУСКАЕМАЯ РАЗНОСТЬ ТЕМПЕРАТУРЫ ВНУТРЕННЕГО ВОЗДУХА И СРЕДНЕЙ ТЕМПЕРАТУРЫ НАИБОЛЕЕ ХОЛОДНОЙ ПЯТИДНЕВКИ, °С, ДЛЯ: ОКОН С ОДИНАРНЫМИ ПЕРЕПЛЕТАМИ И ОДИНАРНЫМ ОСТЕКЛЕНИЕМ ОКОН С ОДИНАРНЫМИ ПЕРЕПЛЕТАМИ И ДВОЙНЫМ ОСТЕКЛЕНИЕМ (СТЕКЛОПАКЕТ); ОКОН С РАЗДЕЛЬНЫМИ ПЕРЕПЛЕТАМИ	35	35					
		46	46					
		53	53					
1.1.6	ДОПУСКАЕМАЯ СРЕДНЯЯ ТЕМПЕРАТУРА НАИБОЛЕЕ ХОЛОДНОЙ ПЯТИДНЕВКИ, МИНУС °С ДЛЯ: ОКОН С ОДИНАРНЫМИ ПЕРЕПЛЕТАМИ И ОДИНАРНЫМ ОСТЕКЛЕНИЕМ ОКОН С ОДИНАРНЫМИ ПЕРЕПЛЕТАМИ И ДВОЙНЫМ ОСТЕКЛЕНИЕМ (СТЕКЛОПАКЕТ), ОКОН С РАЗДЕЛЬНЫМИ ПЕРЕПЛЕТАМИ	12	12		0.6			40
		24	24					
		35	35					
1.1.7.	СОПРОТИВЛЕНИЕ ВОЗДУХОПРОНИЦАНИЮ R ч, М ² Ч (ММ ВОД СТ) КГ ПРИ СКОРОСТИ ВЕТРА 5 М/С ДЛЯ ОКОН 8 М/С ГЛУХИХ С ОДИНАРНЫМИ ПЕРЕПЛЕТАМИ ГЛУХИЕ С РАЗДЕЛЬНЫМИ ПЕРЕПЛЕТАМИ ОТКРЫВАЮЩИЕСЯ С ОДИНАРНЫМИ ПЕРЕПЛЕТАМИ	0.29/0.28	0.29/0.28					
		0.04/0.04	0.04/0.04					
		0.29/0.29	0.29/0.29					

ЛИСТ № ПОДА
ПОДПИСЬ И ДАТА
ВЗАИМНЫЙ №

1.00.00.00.00 КУ

ЛИСТ
3

1	2	3	4	5	6	7	8	9
2	1.1.8	УСРЕДНЕННЫЕ ЗНАЧЕНИЯ РАСЧЕТНОГО КОЭФФИЦИЕНТА СВЕТОПРОПУСКАНИЯ ПРИ СОДЕРЖАНИИ ПЫЛИ И ДЫМА В ВОЗДУШНОЙ СРЕДЕ ПОМЕЩЕНИЯ ОТ 1 ДО 5 МГ/М ³ ДЛЯ ОКОН ОТКРЫВАЮЩИХСЯ С ОДИНАРНЫМ ПЕРЕПЛЕТОМ И ОДИНАРНЫМ ОСТЕКЛЕНИЕМ;	0.52	0.52				
		ОТКРЫВАЮЩИХСЯ С ОДИНАРНЫМ ПЕРЕПЛЕТОМ И ДВОЙНЫМ ОСТЕКЛЕНИЕМ;	0.46	0.46				
		ОТКРЫВАЮЩИХСЯ С РАЗДЕЛЬНЫМИ ПЕРЕПЛЕТАМИ: ГЛУХИХ С ОДИНАРНЫМ ПЕРЕПЛЕТОМ И ОДИНАРНЫМ ОСТЕКЛЕНИЕМ;	0.37	0.37				
		ГЛУХИХ С ОДИНАРНЫМ ПЕРЕПЛЕТОМ И ДВОЙНЫМ ОСТЕКЛЕНИЕМ;	0.55	0.55				
		ГЛУХИХ С РАЗДЕЛЬНЫМИ ПЕРЕПЛЕТАМИ	0.48	0.48				
			0.46	0.46				
	1.2.	Показатели надежности						
	1.2.1.	Наличие защитного покрытия	ИМЕЕТСЯ	ИМЕЕТСЯ				ИМЕЕТСЯ
	1.3.	Показатели конструктивности						
	1.3.1	Пределные отклонения от номинальных размеров перпендикулярность сторон, неплоскостность рам, неплоскостность наружных поверхностей состыкованных элементов, непрямолинейность переплетов не более допускаемых отклонений по ГОСТ 23344-78		ГОСТ 23344-78				ГОСТ 23344-78
	1.3.2.	Масса окна с одинарными переплетами открывающиеся размером 2.4x6.0м, кг:						
		с одним стеклом;	161.0				196.1	
		с двумя стеклами	176.0					216.7
	1.1.3.	Масса окна с раздельными переплетами открывающиеся размером 2.4x6.0м, кг	313.0				471.6	
						1.00.00.00.00 КУ		Лист 4

№ 17661-02-144

1	2	3	4	5	6	7	8	9
1.4.	Показатели технологичности							
1.4.1.	Удельная металлоемкость окна, кг/м ² с одинарным одним стеклом переплетом открывающиеся размером 24x60 м, с раздельным переплетом открывающиеся размером 24x60 м	11.2 21.7					13.6 32.8	
1.5.	Коэффициент повторяемости (степень унифика- ции составных частей в изделии), %	80					80	80
1.6.	Показатели транспортабельности							
1.6.1.	Укладка		В контейнерах				В контейнерах	
1.6.2.	Перевозка		любым видом транспорта				любым видом транспорта	
2.	Экономическая эффективность							
2.1.	В конструкции окон использовано авторское свидетельство по заявке № 2825977/29-33 кл Е 0687/16 от 09.10.79 г.	Применено						
							1.00.00.00.00 КУ	
							5	

Имя, № подл. Подпись и дата
Взам. инв. №