

ТИПОВОЙ ПРОЕКТ  
705-1-173.85

**СКЛАДЫ МИНЕРАЛЬНЫХ УДОБРЕНИЙ И  
АММИАЧНОЙ СЕЛИТРЫ  
ЕМКОСТЬЮ 2000 ТОНН**

**АЛЬБОМ II**

ЧЕРТЕЖИ СТРОИТЕЛЬНЫХ ИЗДЕЛИЙ

8990-02

Госстрой СССР  
ЦЕНТРАЛЬНЫЙ ИНСТИТУТ ТИПОВОГО ПРОЕКТИРОВАНИЯ  
Свердловский филиал  
620062, г.Свердловск-62, ул.Чебышева, 4  
Заказ № 2619 Чив. № 8990-02 тираж 150  
Сдано в печать 29.08 1985г цена 0-48



Альбом № 1  
Типовой проект 705-1-173-85

Стр.	Марка листа	Наименование	Примечание
	Лист 1	Ведомость чертежей альбома	2
	ПЗН-1	Пояснительная записка	2
		Комплект АРН	
	АРН-Щ-1	Щит Щ-1	3
		Комплект КЖИ	
	КЖИ-ПР21-15а	Полурама ПР21-15-а. Разбивка дополнительных закладных изделий	4
	-ПР21-15-б	Полурама ПР21-15-б. Разбивка дополнительных закладных изделий и отверстий.	4
	-ПР21-15-в	Полурама ПР21-15-в. Разбивка дополнительных закладных деталей и отверстий	5
	-ПР21-15-г	Полурама ПР21-15-г. Разбивка дополнительных закладных деталей	5
	-СК2-42-2а	Колонна СК2-42-2а. Разбивка дополнительных закладных деталей	6
	-СК2-36-2а	Колонна СК2-36-2а	5
	-СК3-42-2а	Колонна СК3-42-2а. Разбивка дополнительных закладных деталей	7
	-СК3-54-3а	Колонна СК3-54-3а. Разбивка дополнительных закладных деталей	7
	-ЭПР-1АИУ-На	Проем ЭПР-1АИУ-На	8
	-ЭПР-1АИУ-Нб	Проем ЭПР-1АИУ-Нб	8
	-ПД60.18.20а	Панель стеновая ПД60,18,20-а	9
	-Т1	Насадки Т1,Т2	9

Имя и фамилия  
подпись автора  
З.А.А.А.А.А.

Нач.об. Чугаев  
Рук.вр. Семенов  
Ст.инж. Яковлева

ТП 705-1-173-85      Лист 1

Ведомость чертежей  
альбомс

Статья	Лист	Листов
Рп	1	1

СЕВКАВЗНИИСПЕЛСТРОИ  
г. Ростов-на-Дону

Имя и фамилия  
подпись и дата  
В.С.А.А.А.А.

Настоящий альбом содержит рабочие чертежи вертикальных щитов, чертежи разбивки дополнительных закладных деталей устанавливаемых в полурамах, колоннах и стеновых панелях, а также чертежи стальных насадок.

Деревянные щиты изготавливаются из древесины хвойных пород II категории влажностью не более 20%, доски и брусья щитов сплавиваются воедино. Древесина щитов должна быть защищена от гниения, возгорания и поражения древоотачными.

Чертежи разбивки дополнительных закладных деталей в сборных железобетонных элементах являются исполнением к сериям 1.822-2, вып.5, 1.823-1, вып.142, 1.822.1-9. Изготовление, складирование, транспортирование и испытание элементов полурам, колонн, прогонов, панелей выполнять по указаниям соответствующих серий.

Стальные насадки выполнять из стали марки В.Ст.3 к.п.е по ГОСТ 380-74\*, сварку производить электродами Э-42, толщину швов - см. на рабочих чертежах.

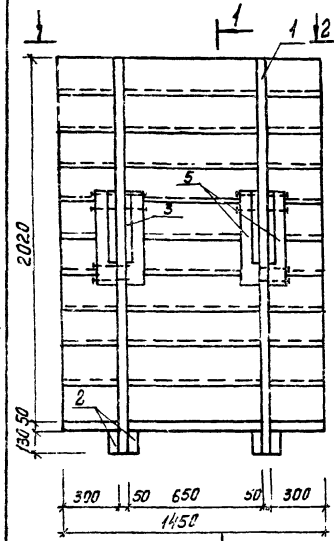
ТП 705-1-173-85      ПЗН

Пояснительная записка

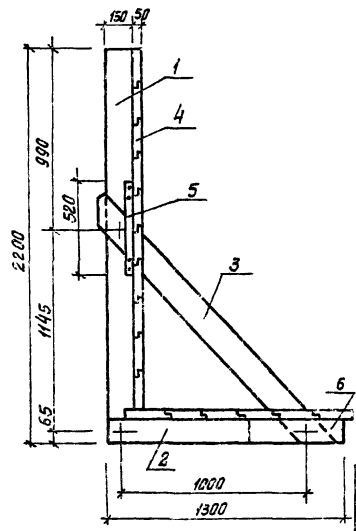
Имя и фамилия	Статья	Лист	Листов
Р.п. 1	1	1	1

СЕВКАВЗНИИСПЕЛСТРОИ  
г. Ростов-на-Дону

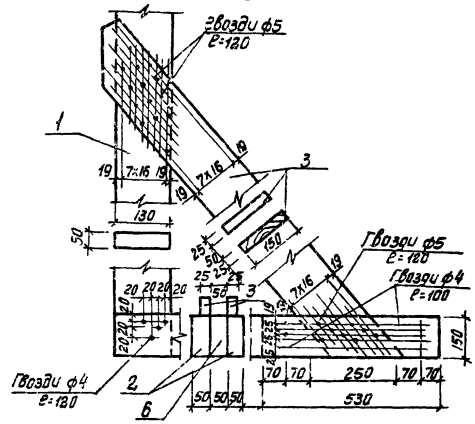
Щ-1



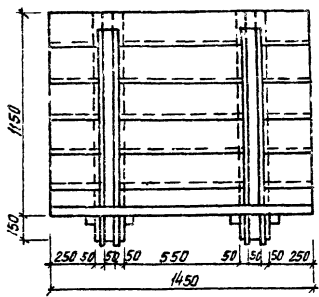
1-1



Крепление ястова деревянного щита



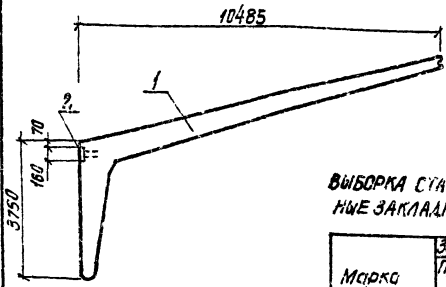
2-2



1. Материал щита: ель или сосна II категории влажности 15-20%  
 2. Для защиты деревянных щитов от огня и возгорания нанести на поверхность сульфитно-глиняную обмазку с добавлением кремнефтористого натрия в количестве 1-1,5 кг. на 1 м<sup>3</sup> древесины.

Формат	Этап	Поз.	Обозначение	Наименование	Кол.	Примечание
		1	АРН-Щ1	Доска 50x150, L=2200	2	0,017 м <sup>3</sup>
		2	"	То же 50x130, L=1300	4	0,009 м <sup>3</sup>
		3	"	" 25x150, L=1900	4	0,007 м <sup>3</sup>
		4	"	" δ=50		0,230 м <sup>2</sup>
		5	"	Брусек 50x100 L=520	4	0,003 м <sup>3</sup>
		6	"	Доска 50x130 L=530	2	0,004 м <sup>3</sup>

		Т.П. 705-1-173.85		АРН-Щ1	
		Щит Щ1		Удельная масса	Исчислено
				р.п.	210 кг 1:20
				Лист 1	Листов 1
		Ст. таблиц		Рейсбланки пестрострой	
				г. Ростов-на-Дону	



ВЫБОРКА СТАЛИ НА ДОПОЛНИТЕЛЬНЫЕ ЗАКЛАДНЫЕ ИЗДЕЛИЯ

Марка эл.-шта	Закладные изделия		Всего
	Профильная сталь	Арм. сталь ГОСТ 5781-75 кл. А-III	
ПР21-15-а	Б-8	φ мм 170	2,2
	1,8	0,4	

Формат	Зона	Лист	Обозначение	Наименование	Кол.	Масса ед. кг.	Примечание
				Документация			
			ЛП 705-1-173.85 КЖИ-ПР21-15-а	Оборачный чертёж			на листе
				Оборачные единицы			
1			1.822-2, вып. 5	Полурама ПР21-15	1	3400	
2			1.822-2, вып. 6	Изделие закладное МН2	1	2,2	

Полурама ПР21-15-а отличается от полурамы ПР21-15 серии 1.822-2, вып. 5 только наличием дополнительной закладной детали.

Т.П. 705-1-173.85 КЖИ-ПР21-15-а

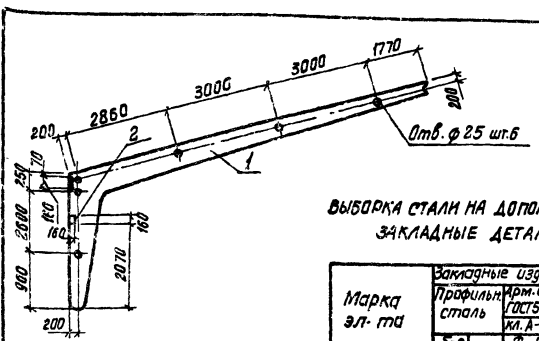
Полурама ПР21-15-а.	Стальной	Масса	Масштаб
Разбивка дополнительных закладных изделий	Р.П.	3,4 т	
	лист 1	листов 1	

См. таблицу

Сев.баз. инж. п. Ростов-на-Дону

Взам. инж. №  
Представитель

Инж. п. Шариков  
Инж. ст. Чазаров  
Инж. ст. Валесский  
Инж. ст. Чумаков



ВЫБОРКА СТАЛИ НА ДОПОЛНИТЕЛЬНЫЕ ЗАКЛАДНЫЕ ДЕТАЛИ

Марка эл.-шта	Закладные изделия		Всего
	Профильная сталь	Арм. сталь ГОСТ 5781-75 кл. А-III	
ПР21-15-б	Б-8	φ мм 170	5,6
	5,4	1,2	

Формат	Зона	Лист	Обозначение	Наименование	Кол.	Масса ед. кг.	Примечание
				Документация			
			ЛП 705-1-173.85 КЖИ-ПР21-15-б	Оборачный чертёж			на листе
				Оборачные единицы			
1			1.822-2, вып. 5	Полурама ПР21-15	1	3400	
2			1.822-2, вып. 6	Изделие закладное МН2	3	2,2	

Полурама ПР21-15-б отличается от полурамы ПР21-15 серии 1.822-2, вып. 5 только наличием дополнительных закладных деталей и отверстий.

Т.П. 705-1-173.85 КЖИ-ПР21-15-б

Полурама ПР21-15-б	Стальной	Масса	Масштаб
Разбивка дополнительных закладных изделий и отверстий.	Р.П.	3,4 т	
	лист 1	листов 1	

См. таблицу.

Сев.баз. инж. п. Ростов-на-Дону

Взам. инж. №  
Представитель

Инж. п. Шариков  
Инж. ст. Чазаров  
Инж. ст. Валесский  
Инж. ст. Чумаков

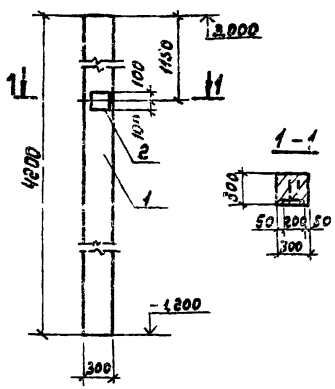






Тиловой проект 705-173.85 Альбом II

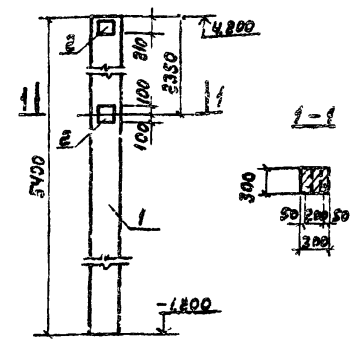
СКЗ-42-2-а



ВЫБОРКА СТАЛИ НА ДОПОЛНИТЕЛЬНЫЕ ЗАКЛАДНЫЕ ИЗДЕЛИЯ

Марка эл.-та	Дополнительные закладные изделия		Всего
	Профильная сталь	Для стали ГОСТ 8175	
		Кл. А-III	
СКЗ-42-2-а	б-6	φ, мм 88	2,3

СКЗ-54-3-а



ВЫБОРКА СТАЛИ НА ДОПОЛНИТЕЛЬНЫЕ ЗАКЛАДНЫЕ ИЗДЕЛИЯ

Марка эл.-та	Дополнительные закладные изделия		Всего
	Профильная сталь	Для стали ГОСТ 8175	
		Кл. А-III	
СКЗ-54-3-а	б-6	φ, мм 88	4,6

Формат	Зона	поз	Обозначение	Наименование	Кол.	Масса ед кг	Примечание
				<u>Документация</u>			
			Т.П. - и - КЖИ-СКЗ-42-2-а	Сборочный чертеж			наличие
				<u>Сборочные единицы</u>			
	1		1.823-1, вып.1	Колонна СКЗ-42-2	1	950	
	2		3.400-6/76	Изделие закл.МН-24	1	2,3	

Колонна СКЗ-42-2-а отличается от колонны СКЗ-42-2 серии 1.823-1, вып.1 только наличием дополнительной закладной детали.

Формат	Зона	поз	Обозначение	Наименование	Кол.	Масса ед кг	Примечание
				<u>Документация</u>			
			Т.П. - и - КЖИ-СКЗ-54-3-а	Сборочный чертеж			наличие
				<u>Сборочные единицы</u>			
	1		1.823-1, вып.2	Колонна СКЗ-54-3-а	1	1290	
	2		3.400-6/76	Изделие закладное МН-24	2	2,3	

Колонна СКЗ-54-3-а отличается от колонны СКЗ-54-3 серии 1.823-1, вып.2 только наличием дополнительных закладных деталей.

Инв. № подл. Подпись и дата. Взам. инв. №

Т.П. 705-1-173.85		КЖИ-СКЗ-42-2-а	
Колонна СКЗ-42-2-а	Сталь	Масса	Масшт
разбивка дополнительных закладных деталей	сп	0,95Т	
см. таблицу	Лист 1	Листов 1	
СЕКВАЗНИИЗПСЕЛСРД г. Ростов-на-Дону			

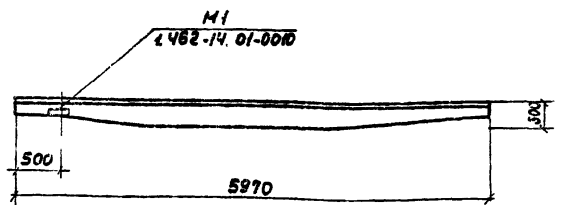
Г.И.Ижма Шариков  
Нач. отд. Чароев  
Г.И.Ижма Валеев  
Рук.пр. Семенов  
Ст. инж. Яковлева

Инв. № подл. Подпись и дата. Взам. инв. №

Т.П. 705-1-173.85		КЖИ-СКЗ-54-3-а	
Колонна СКЗ-54-3-а	Сталь	Масса	Масшт
разбивка дополнительных закладных деталей	р.п.	122Т	
см. таблицу	Лист	Листов	
СЕКВАЗНИИЗПСЕЛСРД г. Ростов-на-Дону			

Г.И.Ижма Шариков  
Нач. отд. Чароев  
Г.И.Ижма Валеев  
Рук.пр. Семенов  
Ст. инж. Яковлева

Тупой проект 705-1-173.85 Альбом II

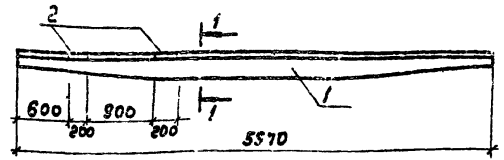


Железобетонный прогон 2ПР-1А1У-Н отличается от прогона 2ПР-1А1У-Н серии 1.462-14 только расположением закладной детали М1 у одного из концов прогона.

Исполн.:	Л.И.Иванов	Проверил:	В.И.Иванов
Гл. инж. пр.:	Шариков	Инж. отв.:	Чарасев
Пр. ст. инж.:	Зайковский	Рук. гр.:	Семенов
Ст. инж.:	Яковлева		

Т.П. 705-1-173.85 КЖСИ-2ПР-1А1У-Н

Прогон	2ПР-1А1У-Н	Вид:	А	Масштаб:	1:50
См. серию 1.462-14.		СЕВКВАЗНИИЭСЕЛСТРОИ г. Ростов №/дому			



Выборка стали на дополнительные закладные детали

Материал	Закладные из стали			Всего
	Профиль	Арм. сталь	Гост	
2ПР-2А1У-НБ	24	10	8,4	

Формат	Зона	Под.	Обозначение	Наименование	Кол.	Масса, кг	Примечание
				<u>Документация:</u>			
			Т.П. - " - КЖСИ-2ПР-2А1У-НБ	Сборочный чертеж			на листе
				<u>Сборочные единицы:</u>			
	1		1.462-14	Прогон 2ПР-2А1У-Н	1	500	
	2		3.400-6/76	Заделка закл. М1 4-12	2	4,2	

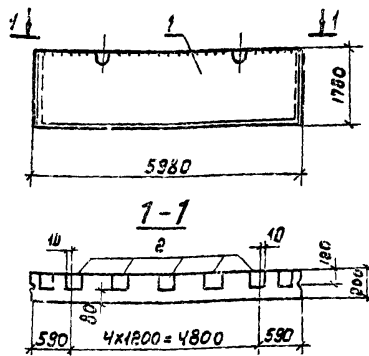
Прогон 2ПР-2А1У-НБ отличается от прогона 2ПР-2А1У-Н серии 1.462-14 только наличием дополнительных закладных деталей.

Исполн. пр.:	Шариков	Инж. отв.:	Чарасев
Пр. ст. инж.:	Зайковский	Рук. гр.:	Семенов
Ст. инж.:	Яковлева		

Т.П. 705-1-173.85 КЖСИ-2ПР-2А1У-НБ

Прогон	2ПР-2А1У-НБ	Вид:	А	Масштаб:	1:50
См. таблицу		СЕВКВАЗНИИЭСЕЛСТРОИ г. Ростов №/дому			

Типовой проект 705-1-173.85 Алю



**ВЫБОРКА СТАЛИ НА ДОПОЛНИТЕЛЬНЫЕ ЗАКЛАДНЫЕ ИЗДЕЛИЯ**

Марка эл.-та	Дополнительные закладные изделия		Всего
	Профиль Арм. стали	Кл. В-Ш	
ПСД 60, 18, 20-а	6,5	19	8,4
	6	8	
	2	ММ	
	10	10	

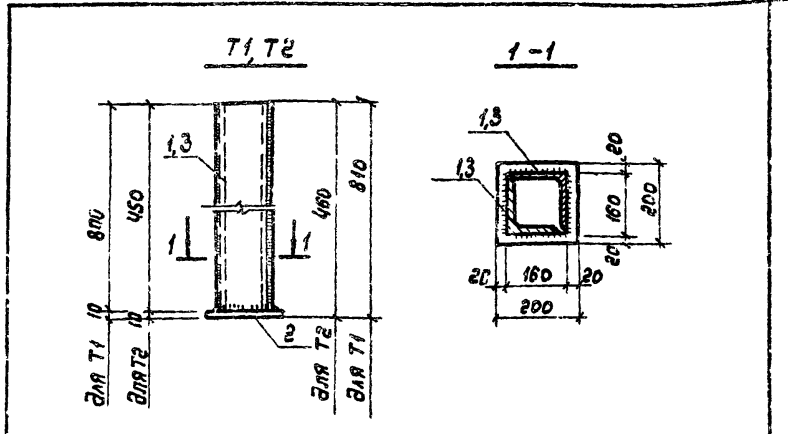
Формат	Зона	Поз.	Обозначение	Наименование	Кол.	Масса ед. кг	Примечание
				<u>Документация</u>			
				<u>Сборочный чертеж</u>			на 1 листе
				<u>Сборочные единицы</u>			
	1		1.832.1-9, Вып.1	Панель псд 60, 18, 20	1	2900	
	2		1.832-9 Вып.2	Изделие закладное М1	5		

Стеновая панель псд-60.18.20-а отличается от панели псд-60, 18, 20 серии 1.832.1-9 вып.1 только наличием дополнительных закладных деталей.

ТП 705-1-173.85		ПСД 60, 18, 20-а	
Станд.	Масса	Масшт.	
р.п.	290т		
Лист 1		Листов 1	
СМ. таблицу			
СЕВКВЯЗНИИЦПСАЛЬСТРОИ г.Ростов-на-Дону			

Шифр листа, подпись и дата, Взамин №

Инж.пр. Шариков  
Нач.отд. Чароев  
Гл.спец. Залесский  
Рук.вр. Семенов  
Ст.инж. Яковлева



Формат	Зона	Поз.	Обозначение	Наименование	Кол.	Масса ед. кг	Примечание
				<u>Документация:</u>			
			Т.П. — " — КЖИ-Т1,Т2	<u>Сборочный чертеж</u>			на 1 листе
				<u>Сборочные единицы:</u>			
				<u>Насадка Т1</u>			
	1		Т1	1160x160x10 ГОСТ 8519-72, L=200	2	13,8	
	2		Т1	10x200, ГОСТ 19903-74, L=200	1	3,2	
				<u>Насадка Т2</u>			
	3		Т2	1160x160x10, ГОСТ 8508-72, L=450	2	11,1	
	2		Т2	10x200, ГОСТ 19903-74, L=200	1	3,2	

Сварку производить электродами Э-42А по ГОСТ 4487-75, толщина сварных швов - 6 мм.

Шифр листа, подпись и дата, Взам.инв.№

Т.П. 705-1-173.85		КЖИ-Т1,Т2	
Насадки Т1, Т2		Станд.	Масса
		р.п.	Т1=13,8 Т2=25,4
Лист 1		Листов 1	
В.Ст.З к.п.2 ГОСТ 380-74*			
СЕВКВЯЗНИИЦПСАЛЬСТРОИ г.Ростов-на-Дону			

Инж.пр. Шариков  
Нач.отд. Чароев  
Гл.спец. Залесский  
Рук.вр. Семенов  
Ст.инж. Яковлева