

ТИПОВОЙ ПРОЕКТ

705-1-159.84

СКЛАД ДЛЯ ХРАНЕНИЯ АММИАЧНОЙ СЕЛИТРЫ ВМЕСТИМОСТЬЮ 320 ТОНН

АЛЬБОМ I

Общая часть. Технология производства.
Архитектурные решения. Конструкции железобетонные.
Конструкции металлические. Силовое электрооборудование.
Связь и сигнализация

				Привязка	
Изм.					

Госстрой СССР
ЦЕНТРАЛЬНЫЙ ИНСТИТУТ ТИПОВОГО ПРОЕКТИРОВАНИЯ
Свердловский филиал
620062, г.Свердловск-62, ул.Чебышева,4
Заказ № 2586 Инв. № 18433-01 тираж 130
Сдано в печать 3 09 1984г цена 1-82

СОДЕРЖАНИЕ АЛЬБОМА

№ п.п.	НАИМЕНОВАНИЕ ЛИСТОВ	МАРКА ЛИСТА	№ СТР.
1	СОДЕРЖАНИЕ АЛЬБОМА	ЛИСТ	2
2	ПОЯСНИТЕЛЬНАЯ ЗАПИСКА	ПЗ	3÷5
3	ОБЩИЕ ДАННЫЕ. ПЛАН НА ОТМ. 0,000		
	РАЗРЕЗ 1-1	ТХ-1	6
4	ПОДДОН СКЛАДНОЙ ПС-1 ОБЩИЙ ВИД	ТХ-2	7
5	ЯЩИК ДЛЯ ПЕСКА. ОБЩИЙ ВИД	ТХ-3	8
6	ОБЩИЕ ДАННЫЕ	АР-1	9
7	ПЛАН НА ОТМ. 0,000 РАЗРЕЗ		
	1-1 УЗЛЫ 1,2,3	АР-2	10
8	ФАСАДЫ 1-5, 5-1, А-Б, Б-А		
	ПЛАН КРОВЛИ. УЗЛЫ 4,5,6.		
	СХЕМА УСТАНОВКИ		
	ВЕТРОВОГО РИГЕЛЯ	АР-3	11

№ п.п.	НАИМЕНОВАНИЕ ЛИСТОВ	МАРКА ЛИСТА	№ СТР.
9	СХЕМЫ РАСПОЛОЖЕНИЯ		
	ЭЛЕМЕНТОВ СТЕН И КРОВЛИ	АР-4	12
10	ОБЩИЕ ДАННЫЕ	КЖ-1	13
11	СХЕМА РАСПОЛОЖЕНИЯ		
	ФУНДАМЕНТОВ И ФУНДАМЕНТНЫХ		
	БАЛОК	КЖ-2	14
12	СХЕМА РАСПОЛОЖЕНИЯ		
	КОЛОНН, ФЕРМ, СВЯЗЕЙ	КЖ-3	15
13	СХЕМА РАСПОЛОЖЕНИЯ		
	ПРОГОНОВ ПОКРЫТИЯ		
	ПАНЕЛЕЙ СТЕН	КЖ-4	16
14	ОБЩИЕ ДАННЫЕ	КЖ-1	17
15	СХЕМЫ РАСПОЛОЖЕНИЯ		

№ п.п.	НАИМЕНОВАНИЕ ЛИСТОВ	МАРКА ЛИСТА	№ СТР.
	ЭЛЕМЕНТОВ ФАХВЕРКА	КЖ-2	18
16	ПЛОЩАДКА 1. ВЕДОМОСТЬ		
	МЕТАЛЛОКОНСТРУКЦИЙ ПО		
	ВИДАМ ПРОФИЛЕЙ	КЖ-3	19
17	ОБЩИЕ ДАННЫЕ	ЭМ-1	20
18	ПЛАН НА ОТМ. 0,000		
	ПРИНЦИПИАЛЬНАЯ РАСЧЕТНАЯ		
	СХЕМА	ЭМ-2	21
19	ОБЩИЕ ДАННЫЕ.		
	ПЛАН НА ОТМ. 0,000	СС-1	22

4. НАЗНАЧЕНИЕ И ОБЛАСТЬ ПРИМЕНЕНИЯ

4.1. Типовой проект склада аммиачной селитры вместимостью 320 тонн разработан в соответствии с заданием на проектирование №277, утвержденным Главсельстройпроектом МСХ СССР 20 января 1982 года.

4.2. Склад предназначен для приема, хранения, подготовки к применению и выдачи аммиачной селитры с погрузкой в мобильные средства для внесения удобрений в почву.

4.3. Строительство склада предусматривается в составе пунктов химизации (складские комплексы минеральных удобрений и пестицидов) - см. основные проектные решения.

4.4. Типовой проект склада разработан для применения в районах со следующими природно-климатическими условиями: районы с обычными геологическими условиями, расчетной зимней температурой наружного воздуха -30°С нормативной снеговой нагрузкой 0,98 кПа (100 кгс/м²), нормативным скоростным напором ветра 0,26 кПа (27 кгс/м²), сейсмичностью не выше 6 баллов.

4.5. В проектировании склада аммиачной селитры принимали консультативное участие лаборатория складских зданий института, Гипроиссельхоз, ВНИПАгрохим и ВУА.

2. ТЕХНИКО-ЭКОНОМИЧЕСКИЕ ПОКАЗАТЕЛИ

Годовой грузооборот, т	640
Складской товарооборот, тыс. руб. в ценах поступления	44,16
в ценах реализации	51,01
Годовые эксплуатационные затраты, тыс. руб.	4,10
Численность работающих, чел.	2
Потребная электрическая мощность, кВт	27,8
Годовой расход электроэнергии, тыс. кВт.ч	4,13
Сметная стоимость, тыс. руб.	33,50
в том числе строительно-монтажных работ	14,65
Прибыль тыс. руб.	2,75
Окупаемость капиталовложений, лет	12,2
Стоимость хранения 1т удобрений, руб.	6,41
Стоимость 1м³ строительного объема, руб.	13,11
Стоимость 1м² общей площади, руб.	67,26
Расход электроэнергии на 1т хранения, кВт.ч.	1,77

3. ТЕХНОЛОГИЯ ПРОИЗВОДСТВА

3.1. ТЕХНОЛОГИЧЕСКИЙ ПРОЦЕСС

3.1.1. Технологическая часть проекта склада аммиачной селитры запроектирована в соответствии с нормами технологического проектирования складов твердых минеральных удобрений и пестицидов для колхозов, совхозов и пунктов химизации (ВНТП-1279); Санитарными правилами по хранению, транспортировке и применению минеральных удобрений в сельском хозяйстве №1049-73 от 13 апреля 1973 года; Правилами по безопасному складированию, перевозке, подготовке и внесению аммиачной селитры, утвержденными МСХ СССР 12 июня 1972 года.

3.1.2. Площадь склада для хранения аммиачной селитры определена с учетом одновременного хранения селитры, согласно нормам ВНТП-12-79.

3.1.3. Аммиачная селитра, затаренная в мешки поступает на склад автомобильным транспортом. Разгрузка автотранспорта производится вне склада. Мешки с селитрой укладываются на поддоны, которые электропогрузчиком транспортируются в склад. Хранение селитры предусматривается штабелями на поддонах ПС-1, которые по высоте устанавливаются в 3 яруса. Вес загруженного поддона - 0,75 т.

3.1.4. Погрузочно-разгрузочные работы осуществляются электропогрузчиком ЭПВ-125. Максимальная высота подъема электропогрузчика составляет 2,7 м.

3.1.5. Растаривание и измельчение селитры перед отгрузкой на поля производится на агрегате АУР-20, расположенном под навесом. Для обслуживания АУР-20 предусмотрена металлическая площадка, высота которой на одном уровне с загрузочным люком агрегата. Поддоны с селитрой из склада доставляются электропогрузчиком и вилочным захватом устанавливаются на площадку. Для облегчения сбрасывания мешков в люк агрегата на площадке предусмотреть наклонную плоскость с уклоном в сторону люка.

3.2. РЕЖИМ РАБОТЫ. ШТАТЫ

3.2.1. Режим работы склада аммиачной селитры - односменный. Загрузка склада происходит в течение всего года, выгрузка - в течение 40 дней.

Продолжительность одной смены 8,2 часа

3.2.2. ШТАТЫ ОБСЛУЖИВАЮЩЕГО ПЕРСОНАЛА ПРИВЕДЕНЫ В ТАБЛИЦЕ

НАИМЕНОВАНИЕ		КОЛИЧЕСТВО	РАЗРЯД
1	Водитель электропогрузчика ЭПВ-125	1	IV
2	Рабочий на агрегате АУР-20, он же кладовщик	1	IV
Всего		2	

3.2.3. Бытовые помещения для обслуживающего персонала в складе аммиачной селитры не предусмотрены. Рабочие склада

используются бытовыми помещениями в административном корпусе, который входит в состав пункта химизации.

3.3. СПЕЦИАЛЬНЫЕ МЕРОПРИЯТИЯ

3.3.1. Для выполнения погрузочно-разгрузочных работ принят электропогрузчик во взрывозащищенном исполнении.

Электропогрузчик и поддоны должны подвергаться антикоррозионной защите согласно рекомендациям нанесения антикоррозионных защитных покрытий машин и оборудования, работающих в контакте с минеральными удобрениями, разработанным ВНИПА агрохим, г. Рязань.

На электропогрузчике необходимо предусмотреть ограничитель подъема вил, чтобы максимальная высота верхней части вил не превышала 3,6 м.

3.3.2. В соответствии с типовыми правилами пожарной безопасности для объектов сельскохозяйственного производства, ГУПО МВД СССР в складе должен быть оборудован противопожарный щит с необходимым инвентарем, предусмотрены ящики с песком, бочки с водой и огнетушители.

3.3.4. В складе аммиачной селитры проектом предусматривается автоматическая пожарная сигнализация

3.4. ТЕХНИКА БЕЗОПАСНОСТИ И ОХРАНА ТРУДА.

3.4.1. К работе с минеральными удобрениями допускаются лица, прошедшие медицинскую комиссию и имеющие удостоверение о сдаче техминимума по технике безопасности.

3.4.2. Эксплуатация склада селитры должна производиться в строгом соответствии с действующими правилами и нормами:

- 1) Санитарные правила по хранению, транспортировке и применению минеральных удобрений в сельском хозяйстве, №1049-73, утвержденные Главным санитарным врачом СССР 13 апреля 1973 года
- 2) Правила по безопасному складированию, перевозке, подготовке к внесению аммиачной селитры, утвержденные МСХ СССР 12 июня 1972 года
- 3) Правила по безопасной эксплуатации подъемно-транспортного оборудования (по инструкции завода-изготовителя).
- 4) Перечень производств по взрывной, взрывопожарной и пожарной опасности для предприятий министерства сельского хозяйства СССР, 1981 г.

3.4.3. Для обслуживания агрегата АУР-20 при растаривании и измельчении селитры предусмотрена металлическая площадка с ограждениями.

ПРОЕКТ РАЗРАБОТАН В СООТВЕТСТВИИ С ДЕЙСТВУЮЩИМИ НОРМАМИ И ПРАВИЛАМИ И ПРЕДУСМАТРИВАЕТ МЕРОПРИЯТИЯ, ОБЕСПЕЧИВАЮЩИЕ ВЗРЫВОБЕЗОПАСНОСТЬ И ПОЖАРОБЕЗОПАСНОСТЬ ПРИ ЭКСПЛУАТАЦИИ ЗДАНИЯ.

ГЛАВНЫЙ ИНЖЕНЕР ПРОЕКТА *Курочкин* (Курочкин)

ГУП	КУРОЧКИН	<i>12.11.82</i>	
Н. КОНТР.	КОЗЛОВ	<i>12.11.82</i>	
НАЧ. ОТ. Т.А.	БЕЗУЧЕВ	<i>18.11.82</i>	
ИНЖ.	УСАЕВА	<i>16.11.82</i>	
ИНЖ. АС	КРЫЛОВ	<i>16.11.82</i>	
РУК. ГР.	БАВ ОРОВА	<i>16.11.82</i>	
НАЧ. ОТ. ОБ.	СУП. ЕВА	<i>16.11.82</i>	
СТ. ИНЖ.	ШЛЕКЕВА	<i>16.11.82</i>	

Т п 705-1-159.84

ПОЯСНИТЕЛЬНАЯ ЗАПИСКА

СТАНА И ЛУСТ ЛУСТОВ
Р а з д е л 3
ЦИТЭ П сельхоз
Владимир

34.4. При работе с аммиачной селитрой работающие должны обеспечиваться специальной одеждой и индивидуальными средствами защиты.

34.5. В складе на видных местах должны быть вывешены правила по безопасности работы с селитрой и по оказанию первой помощи.

34.6. Не реже одного раза в полугодие производится повторный инструктаж по технике безопасности, о чем делаются соответствующие записи в специальном журнале.

34.7. В целях безопасности работы при эксплуатации здания должны наблюдаться требования ГОСТ 12.1.010-76, "Взрывобезопасность"

3.5. Электротехническая часть

3.5.1. Электроснабжение электроприемников предусматривается от наружных сетей напряжением 380/220В. Ввод в здание - кабельный.

3.5.2. В отношении обеспечения надежности электроснабжения электроприемники склада относятся к III категории по ПУЭ-76, п.1-2-17.

3.5.3. Основные показатели силового электрооборудования и электрического освещения:

Установленная мощность электрооборудования, кВт - 31,3, в том числе электроосвещения, кВт - 1,3;

Расчетная мощность электрооборудования, кВт - 27,8, в том числе электроосвещения, кВт - 0,8;

Годовой расход электроэнергии, Дж. (тыс.кВт.ч) - $4,1 \cdot 10^9$ (1,43), в том числе на электроосвещение, Дж. (тыс.кВт.ч) - $2,12 \cdot 10^9$ (0,59);

Средневзвешенный $\cos \phi$ - 0,9;

Расчет электрических нагрузок выполнен на ЭВМ в соответствии с "Методическими рекомендациями по автоматизированному построению графиков электрических нагрузок," разработанными ВИАЭС

3.5.4. Учет электроэнергии предусматривается на трансформаторной подстанции

3.5.5. Ввиду незначительной потребной мощности конденсаторной батареи (< 25квар) повышение коэффициента мощности не предусматривается.

3.5.6. Силовое электрооборудование.

Питание электроприемников склада осуществляется от силового ящика типа ЯВЗ-31. Пусковая аппаратура поставляется комплектно

3.5.7. Электрическое освещение

Электроосвещение запроектировано светильниками с лампами накаливания. Освещенность в помещениях принята в соответствии с "Отраслевыми нормами освещения сельскохозяйственных предприятий, зданий, сооружений"

Питание светильников осуществляется от осветительной щитка типа ЯВП. Групповая осветительная сеть выполняется кабелем марки АВВГ на скобах открыто.

3.5.8. Молниезащита здания не предусматривается в соответствии с СНЗ05-77 при II степени огнестойкости табл.1, п.4. при $N = 0,031$; ($0,1 < N \leq 2$)

3.5.9. Мероприятия по технике безопасности, обеспечивающие безопасность обслуживающего персонала от поражения электрическим током, предусматривают зануление всех металлических частей электрического оборудования, нормально не находящихся под напряжением. Занулению подлежат: корпус электродвигателей, концы щитков, пусковая аппаратура и т.д. В качестве проводников зануления использовать нулевую жилу кабеля.

3.5.10. Проектом предусматривается применение традиционных конструктивных решений. Соответственно работы по СНС14-79 выполнять не требуется

3.5.11. В связи с отсутствием постоянных рабочих мест в складе установка телефонов и радиоточек не предусматривается.

4. Строительные решения

4.1. Архитектурно-строительные решения.

4.1.1. Здание склада однопролетное с размерами в плане 24,0x12,0м, высота до низа ферм 3,6м, шаг колонн 6,0м

4.1.2. Здание каркасное.

Фундаменты под колонны сборные железобетонные по ГОСТ 24022-80

Колонны сборные железобетонные по серии 1.823-1, вып.1

Фермы сборные железобетонные по серии 1.063.1-1, вып.1

Стены из волнистых асбестоцементных листов унифицированного профиля по металлическим прогонам и кирпичные.

Цоколь здания из сборных железобетонных панелей для неотапливаемых зданий по серии 1.432-15, вып.1

Крыша из волнистых асбестоцементных листов унифицированного профиля по железобетонным прогонам по серии 1.462-14, вып.1

4.1.3. Склад входит в состав пунктов химизации, поэтому административно-бытовые помещения не предусмотрены.

4.1.4. Проектом выполнена защита строительных конструкций от коррозии в соответствии с СНиП II-28-73* "Защита строительных конструкций от коррозии" и "Рекомендациями по проектированию защиты строительных конструкций складов минеральных удобрений" НИИИБ, Госстроя СССР.

4.1.5. Проектом предусмотрен вариант блокировки со складами пестицидов разной вместимости. Схема блокировки дана в проектах складов пестицидов.

4.2. Водоснабжение и канализация

4.2.1. Расчетный расход на наружное пожаротушение

составляет: (СНиП II-31-74) 10 л/с (строительные конструкции здания II степени огнестойкости, категория по взрыво- и пожароопасности - Б, строительный объем - $117,61 м^3$). Канализация не предусмотрена.

4.3. Отопление и вентиляция

4.3.1. Проект выполнен в соответствии с "Нормами технологического проектирования складов сухих минеральных удобрений и ХСЗР колхозов и совхозов", СНиП II-104-76, "Складские здания и сооружения общего назначения. Нормы проектирования."

4.3.2. Помещение склада неотапливаемое.

4.3.3. В помещении склада проектируется постоянно действующая естественная вентиляция, осуществляемая через жалюзийные решетки, расположенные в продольных стенах склада по осям А и Б.

4. Краткие рекомендации по организации строительства

4.4.1. Продолжительность строительства объекта принята 3 месяца и включает время подготовительного периода - 0,5 месяца.

4.4.2. До начала подготовительного периода заключается договор на строительство с генподрядной организацией, оформляется финансирование и решаются вопросы обеспечения строительства материалами, конструкциями, деталями, устанавливаются сроки выдачи технической документации и оформляются заказы на поставку оборудования, производится в натуре отвод территории для строительства.

4.4.3. В подготовительный период выполняются работы, обеспечивающие нормальное развитие строительства: создание заказчиком опорной геодезической сети, расчистка территории, устройство временных зданий и сооружений, первоочередные работы по планировке территории в объемах, обеспечивающих временный сток поверхностных вод, устройство постоянных или временных автомобильных дорог, сетей водоснабжения и энергоснабжения, устройство телефонной и радиосвязи.

4.4.4. Строительная площадка, во избежание доступа посторонних лиц, ограждается. Устанавливаются указатели проходов и проездов, а в зонах, опасных для движения, - хорошо видимые предупредительные знаки.

4.4.5 Траншеи, колоды и шурфы ограждаются или закрываются. Территорию, стройплощадку, проходы к складам строй материалов участки работ в ночное время необходимо освещать. Должны быть обеспечены безопасная разгрузка и складирование стройдеталей и материалов.

4.4.6. Временные здания и сооружения должны в полной мере удовлетворять санитарно-гигиеническим требованиям.

4.4.7. Разработка траншей и котлованов осуществляется экскаватором-обратная лопата с ковшом емкостью 0,25 м³

Планировочные работы, обратная засыпка пазух фундаментов производятся бульдозером мощностью 73,5 кВт (100 л.с.)

Уплотнение грунта в пазухах фундаментов выполняется пневмотрамбовками.

4.4.8. Здание склада аммиачной селитры вместимостью 320 т прямоугольное размерами в плане 24x12 м. Наружные стены, кроме стены по оси А до отм. 0,900 из сборных ж.-б панелей выше из асбестоцементных листов, по оси А из глиняного кирпича, наибольшая масса конструкции 2,7 т (ферма покрытия)

4.4.9. Бетонная смесь для монолитных конструкций доставляется на строительную площадку в автомобилях-самосвалах и к месту укладки подается в бабках емкостью 0,6-0,8 м³ пневмоколесным краном КС-4361.

Уплотнение ведется глубинными и площадочными вибраторами.

4.4.10. Монтаж сборных бетонных и железобетонных конструкций ведется пневмоколесным краном КС-4361 с максимальной грузоподъемностью 16 тонн.

4.4.11. На подсобных погрузо-разгрузочных работах используется автокран.

4.4.12. Отделочные работы ведутся с применением средств малой механизации на основе нормоконплектов

4.4.13. При производстве основных видов строительно-монтажных работ в зимних условиях предусматривается производить разработку грунта методом предварительного рыхления дизель-молотом С-222 на тракторе-погрузчике С-107.

Устройство монолитных бетонных конструкций с применением метода термоса, замоноличивание стыков с применением электропрогрева

4.4.14. При осуществлении всех строительно-монтажных работ руководствоваться требованиями СНиП III-4-80 "Техника безопасности в строительстве".

5. Охрана окружающей природной среды

В течение погрузочно-разгрузочных работ и хранения аммиачной селитры загрязнения окружающей среды не происходит. Аммиачная селитра хранится в мешках на поддонах. Все транспортные операции с селитрой осуществляются аккумуляторным погрузчиком, который также не выделяет вредных веществ.

Пыль аммиачной селитры, возникающая при растаривании и измельчении удобрений и оседающая на почву, смывается дождевыми водами, которые используются

для удобрения почвы, что благотворно способствует росту растений.

Склады аммиачной селитры должны располагаться от скоемов на расстоянии не менее 500 м.

6. Научно-технические достижения проекта

Типовой проект склада аммиачной селитры разработан взамен типового проекта 705-2-37

в связи с тем, что в последнем помещении хранения пестицидов встроен в склад аммиачной селитры, что является недопустимым (СНиП II-108-78, п. 1.8), а также с целью улучшения планировочных и конструктивных решений, позволивших сократить общую площадь и строительный объем здания при увеличении вместимости склада до 320 тонн.

Сравнительная таблица

Наименование	Показатели	
	Тип пр. 705-2-37	Данный проект
Общая площадь, м ²	319,86	217,80
Строительный объем, м ³	1503,30	1117,60
Общая сметная стоимость, тыс. руб.	26,02	33,50
в том числе		
строительно-монтажных работ, тыс. руб.	23,26	14,65
оборудования, тыс. руб.	2,76	18,85
Стоимость строительно-монтажных работ на 1 м ² общей площади, руб.	72,72	67,26
Стоимость строительно-монтажных работ 1 м ³ здания, руб.	15,47	13,11
Трудовые построечные затраты, чел./дн	375,23	362,60
Расход основных строительных материалов		
цемент, т	38,15	27,99
сталь, т	14,61	6,55
бетон и железобетон, м ³	135,12	103,11
в том числе сборного	25,72	29,26

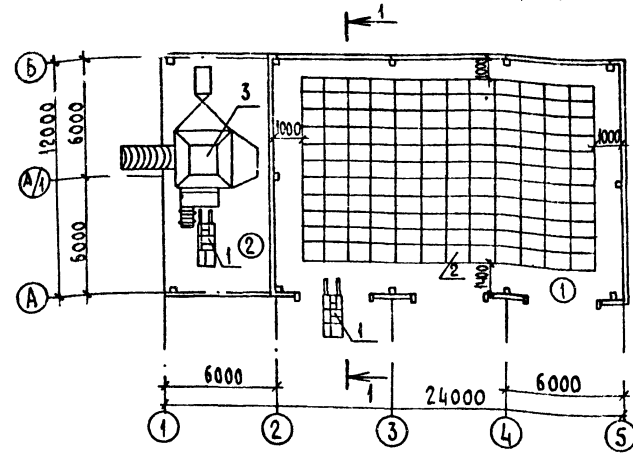
Продолжить

Наименование	Показатели	
	Тип пр. 705-2-37	Данный проект
лесоматериалы, м ³	7,24	0,99
кирпич, тыс. шт.	14,69	7,03

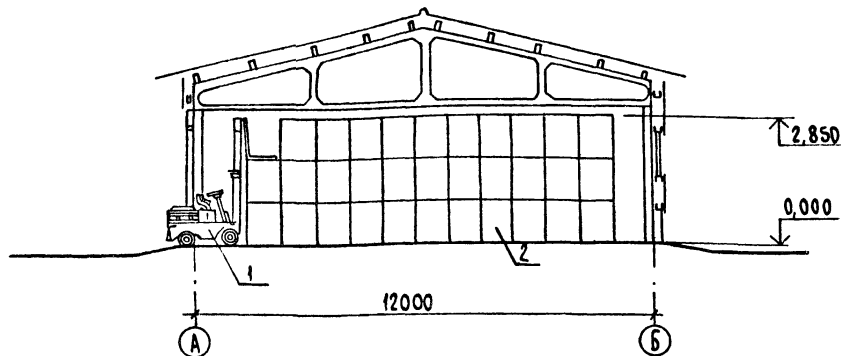
ВЕДОМОСТЬ ОСНОВНЫХ КОМПЛЕКТОВ

ОБОЗНАЧЕНИЕ	НАИМЕНОВАНИЕ	ПРИМЕЧАНИЕ
ТХ	Технология производства	
АР	Архитектурные решения	
КЖ	Конструкции железобетонные	
КМ	Конструкции металлические	
ЭМ	Силовое электрооборудование	
СС	Связь и сигнализация	

ПЛАН НА ОТМ. 0,000



РАЗРЕЗ 1-1



ЭКСПЛИКАЦИЯ ПОМЕЩЕНИЙ

НОМЕР ПО ПЛАНУ	НАИМЕНОВАНИЕ	ПЛОЩАДЬ М ²	КАТЕГОРИЯ ПРОИЗВОДСТВА ПО ВЗРЫВНОЙ, ВЗРЫВ-ПОЖАРНОЙ И ПОЖАРНОЙ ОПАСНОСТИ
1	СКЛАД СЕЛЕТРЫ	217,8	Б
2	НАВЕС	70,3	

ВЕДОМОСТЬ ЧЕРТЕЖЕЙ ОСНОВНОГО КОМПЛЕКТА

Лист	НАИМЕНОВАНИЕ	ПРИМЕЧАНИЕ
1	Общие данные План на отм 0,000 Разрез 1-1	
2	Поддон складной ПС-1. Общий вид	
3	Ящик для песка Общий вид	

ЭКСПЛИКАЦИЯ ОБОРУДОВАНИЯ

Поз	НАИМЕНОВАНИЕ	МАРКА	КОЛИЧЕСТВО
1	Электропогрузчик аккумуляторный во взрывозащищенном исполнении Высота подвезма 2750мм, грузоподъемность 1,25т	ЭПВ-1,25 серия 612	1
2	Поддон складной. Грузоподъемность 1т, габариты: 1200x 800x 950	ПС-1	427
3	Агрегат для растаривания и измельчения слезжавшихся минеральных удобрений с приводом от электродвигателя Производительность 20т/ч, мощность 30,0кВт	АУР-20	1

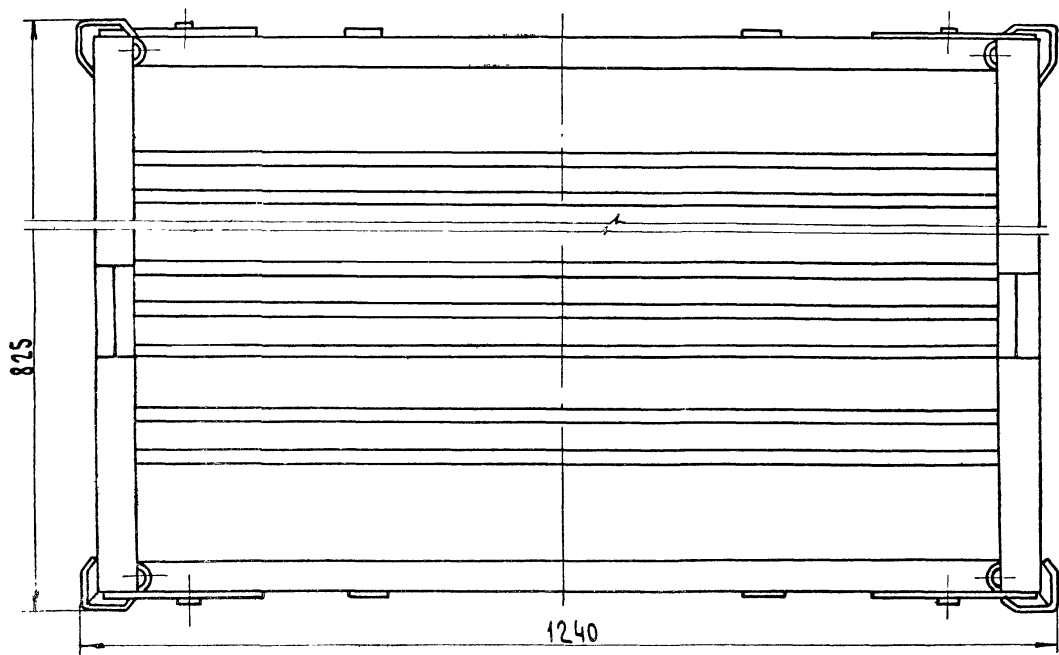
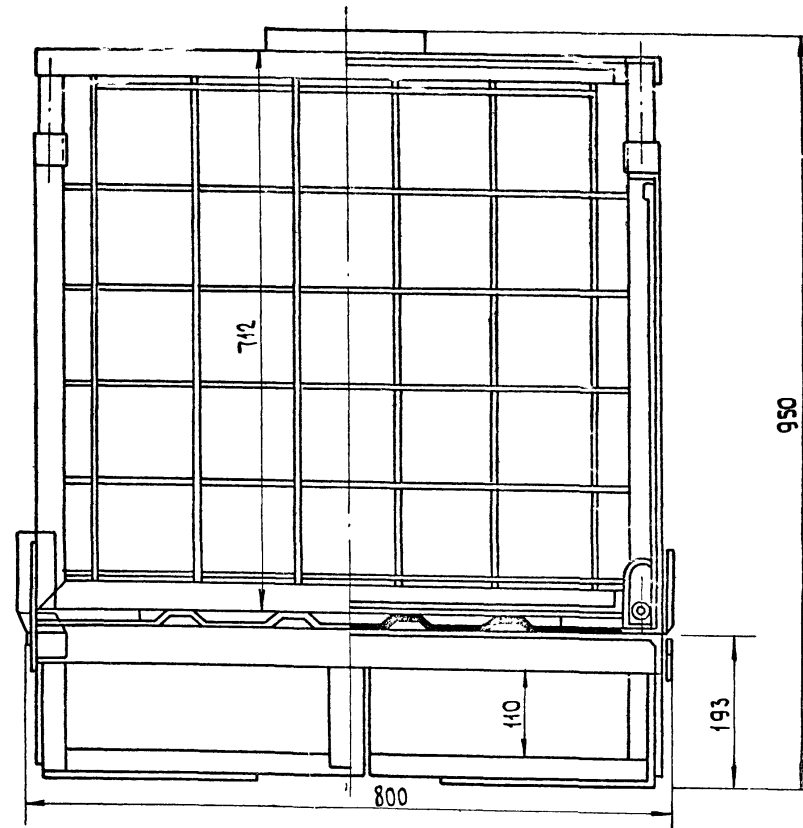
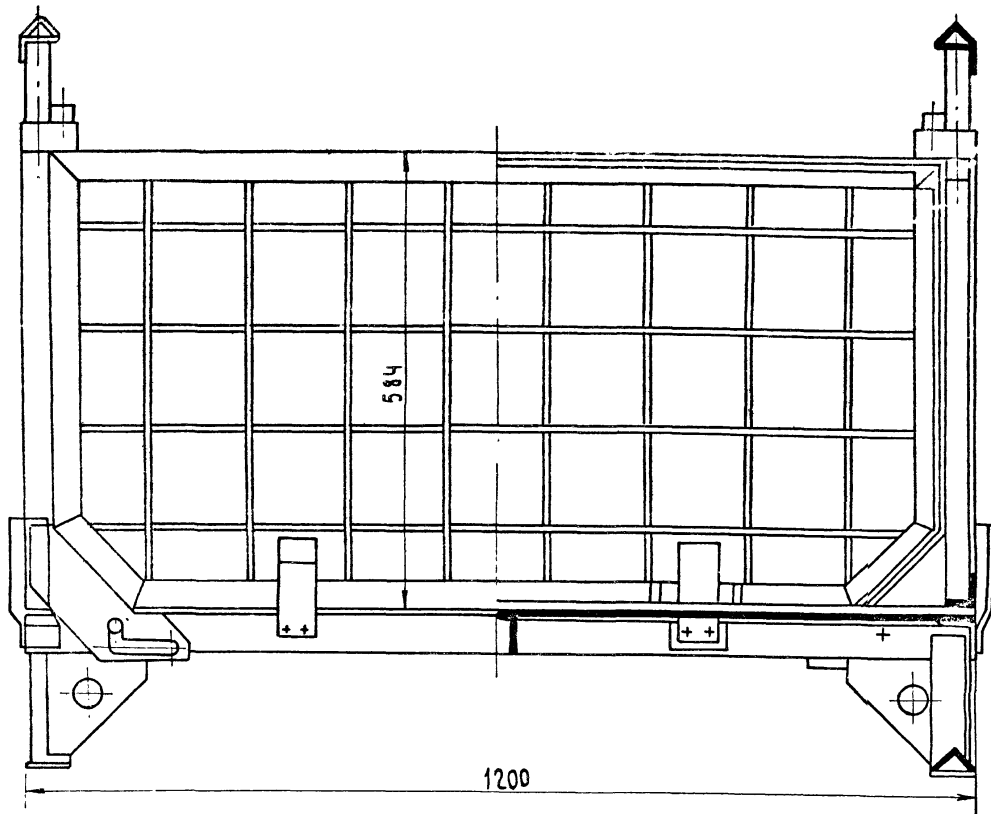
ВЕДОМОСТЬ ССЫЛОЧНЫХ И ПРИЛАГАЕМЫХ ДОКУМЕНТОВ

ОБОЗНАЧЕНИЕ	НАИМЕНОВАНИЕ	ПРИМЕЧАНИЕ
	ПРИЛАГАЕМЫЕ ДОКУМЕНТЫ	
ТХ.СО	Спецификация оборудования	

Проект разработан в соответствии с действующими нормами и правилами и предусматривает мероприятия, обеспечивающие взрывобезопасность и пожаробезопасность при эксплуатации здания

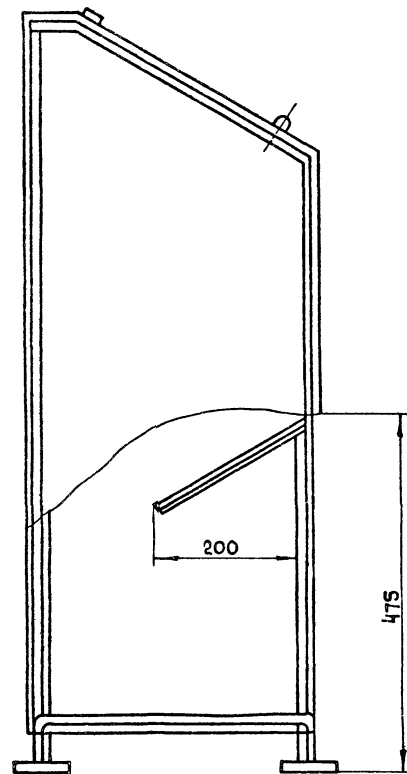
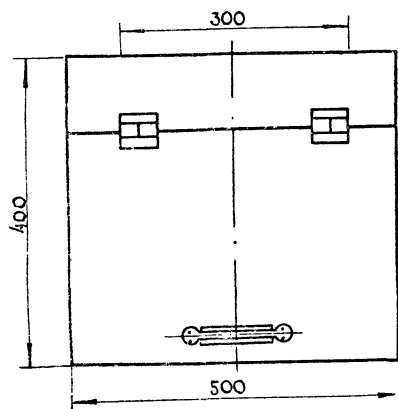
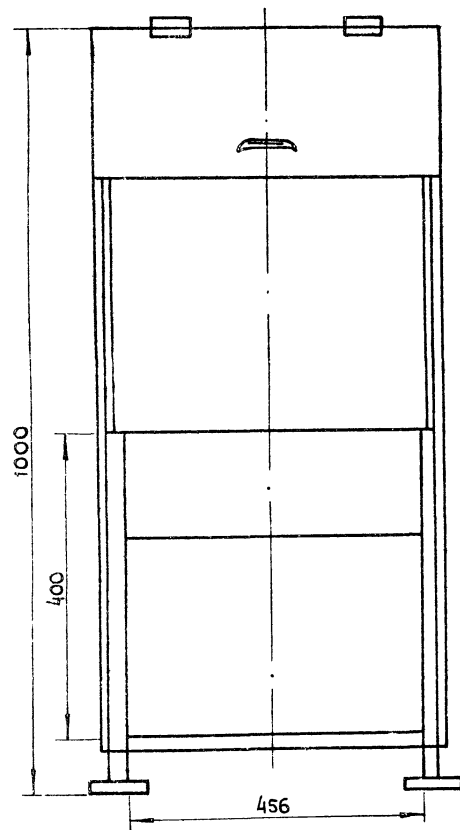
Главный инженер проекта *А.И. Курочкин* (Курочкин)

Привязан		Тех. лист	
ИНВ. №		Т п 705-1-159.84	ТХ
ГИП	Курочкин		
И. КОНТР.	Козлов		
ИЗВ. ОТА.	Беляков		
ГЛ. СПЕЦ.	Беляков		
РУК. СР.	Смирнов		
СТ. ИНЖ.	Копыткова		
СТ. ИНЖ.	Забавков		
ТЕХНИК	Чумаков		
Склад аммиачной селитры вместимостью 320 тонн		СТАНА	ЛИСТ
Общие данные План на отм 0,000 Разрез 1-1		Р	1 3
		ЦИТЭП сельхоз Владимир	



ДЕТАЛИРОВОЧНЫЕ ЧЕРТЕЖИ РАЗРАБОТАНЫ КОЛОМЕНСКИМ
 ФИЛИАЛОМ ЦОКТЬ, ОРГТЕХСНАБ, МОСКОВСКАЯ ОБЛАСТЬ,
 Г. КОЛОМНА, УЛИЦА ГРАЖДАНСКАЯ, Д. 92
 МАТЕРИАЛ: СТ. 3. ОБЩИЙ ВЕС 77,5 КГ.

		Т.п 705-1-159.84		ТХ			
ПРИВЯЗАН	ГИП	КУРОЧКИН	27.10.84	СКЛАД АМНАЧНОЙ СЕАНТРИ ВМЕСТИМОСТЬЮ 320 ТОНН	СТАДИЯ	ЛИСТ	ЛИСТОВ
	Н.КОНТР.	СМИРНОВ	27.10.84		Р	2	
	НАЧ.ОТД.	БУЗУНОВ	27.10.84	ПОДДОН СКАДНОЙ ПС-1 ОБЩИЙ ВИД	ЦНТЭП СЕЛЬХОЗ ВЛАДИМИР		
	П.СПЕЦ.	БЕЛЯКОВ	27.10.84				
	РУК.ГР.	СМИРНОВ	27.10.84				
	СТ.ИЖИ	ГРЕЧКАЯ	27.10.84				



Материал: сталь 3

Общий вес изделия 30,2 кг

Детализировочные чертёны разработаны
ЦОКТЬ ГосНИТЦ, г. Москва, 1й Институтский
проезд, д.1.

				Т.п 705-1-159.84			ТХ		
Привязан				ГИП	Курочкин	27.28	Склад аммиачной селитры		
				Н.контр	Смирнов	27.27	ёмкостью 320 тонн		
				Нач.опт	Бузун	27.27	Сталь	Лист	Листов
				Гл.слес	Беляков	27.27	Р	3	
				Рук.гр	Смирнов	27.27	Ящик для песка		
				Ст.инт	Беляков	27.28	Общий вид		
							ЦИТЭПсельхоз Владимир		

ВЕДОМОСТЬ ОСНОВНЫХ КОМПЛЕКТОВ

ОБОЗНАЧЕНИЕ	НАИМЕНОВАНИЕ	ПРИМЕЧАНИЕ
ТХ	ТЕХНОЛОГИЯ ПРОИЗВОДСТВА	
АР	АРХИТЕКТУРНЫЕ РЕШЕНИЯ	
КЖ	КОНСТРУКЦИИ ЖЕЛЕЗОБЕТОННЫЕ	
КМ	КОНСТРУКЦИИ МЕТАЛЛИЧЕСКИЕ	
ЭМ	СИЛОВОЕ ЭЛЕКТРООБОРУДОВАНИЕ	
СС	СВЯЗЬ И СИГНАЛИЗАЦИЯ	

ПРОДОЛЖЕНИЕ

ОБОЗНАЧЕНИЕ	НАИМЕНОВАНИЕ	ПРИМЕЧАНИЕ
Шифр 41-74	Ворота распашные В3,6х3,0; В3,6х3,6; В3,6х4,2; В4,2х5,4 с ручными приборами открывания	
2.430-2, вып.1	Типовые архитектурно-строительные детали одноэтажных промышленных неотапливаемых зданий со стенами из асбестоцементных волнистых листов	
2.435-7, вып.0,1	Узлы сопряжения стен и ворот	
2.860-5	Узлы покрытий из асбестоцементных волнистых листов по железобетонным прогонам неотапливаемых сельскохозяйственных зданий	
2.436-13, вып.1	Узлы окон со стальными переплетами по серии 1.436.2-17	

ОБЩИЕ УКАЗАНИЯ

1. За условную отметку 0,000 принят уровень чистого пола склада, соответствующий абсолютной отметке на местности
2. Степень огнестойкости здания - II.
3. Наружные стены, кроме стен по осям Аи2 до отм 0,900 - из сборных ж.-б. панелей для неотапливаемых зданий, выше - из асбестоцементных волнистых листов; по осям Аи2 из обыкновенного глиняного кирпича (ГОСТ 530-80) марки 100 и морозостойкостью Мрз 25 на растворе марки 100 из местных вяжущих.
4. Горизонтальная гидроизоляция стен на отм. -0,030 из цементно-песчаного раствора состава 1:2 толщиной 30 мм.
5. Для защиты фундаментов от поверхностных вод по периметру наружных стен устроить асфальтобетонную отмостку по щебеночному основанию шириной 700 мм.
6. Окна и ворота окрасить пятью слоями эмали ХВ-1100 (ГОСТ 6993-79) по слою грунта ХС-010 (ГОСТ 9355-81) общей толщиной 130 мкм.
7. Цоколь с наружной и внутренней сторон здания и колонны до отм. 1,000 покрыть эмалью ХВ-1100 по грунту ХВ-784 (ГОСТ 7313-75*), толщина покрывного слоя 150-200 мкм. Перед нанесением лакокрасочного покрытия на кирпичный цоколь выполнить штукатурку последнего цементно-песчаным раствором.
8. Внутренние поверхности стен выше отм. 1,000 и потолок окрасить известью.

ВЕДОМОСТЬ ЧЕРТЕЖЕЙ ОСНОВНОГО КОМПЛЕКТА

Лист	НАИМЕНОВАНИЕ	ПРИМЕЧАНИЕ
1	Общие данные	
2	План на отм. 0,000. Разрез 1-1. Узлы 1,2,3	
3	Фасады 1-5, 5-1, А-Б, Б-А. План кровли. Узлы 4,5,6. Схема установки ветрового ригеля	
4	Схемы расположения элементов стен и кровли	

ВЕДОМОСТЬ ССЫЛОЧНЫХ И ПРИЛАГАЕМЫХ ДОКУМЕНТОВ

ОБОЗНАЧЕНИЕ	НАИМЕНОВАНИЕ	ПРИМЕЧАНИЕ
	Ссылочные документы	
1.436.2-17, вып. 1,3	Окна с переплетами из одинарных прямоугольных стальных труб и механизмы открывания	

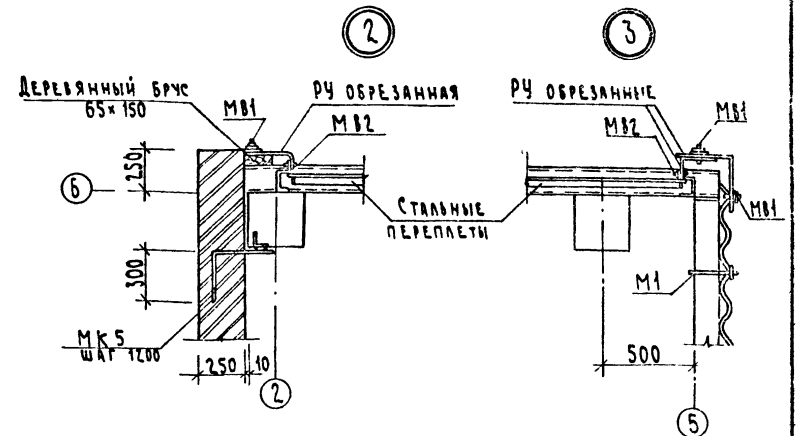
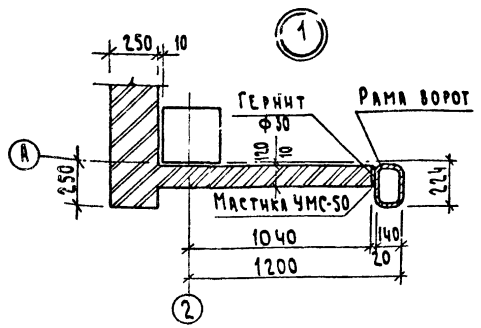
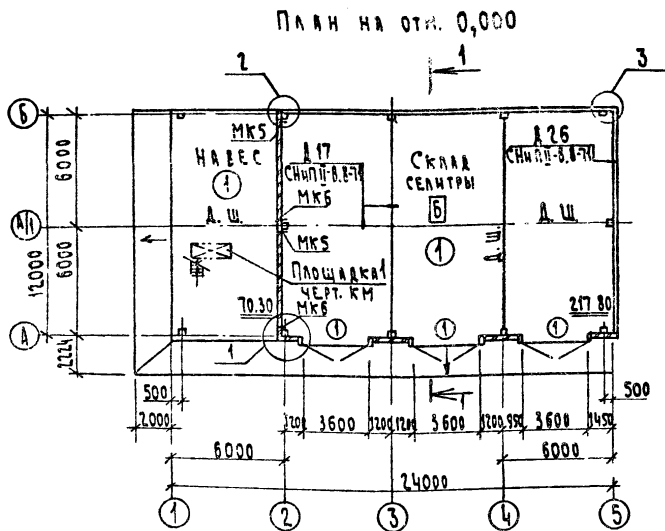
ВЕДОМОСТЬ СПЕЦИФИКАЦИЙ

Лист	НАИМЕНОВАНИЕ	ПРИМЕЧАНИЕ
2	Спецификация элементов заполнения проемов	
2	Спецификация стали на деформационные швы в полах	
4	Спецификация к схемам расположения элементов стен и кровли	

Проект разработан в соответствии с действующими нормами и правилами и предусматривает мероприятия, обеспечивающие взрывобезопасность и пожаробезопасность при эксплуатации здания

43ный проект *Курочкин* (Курочкин)

Привязан			
ИНВ. №			
Т.п. 705-1-159 84		АР	
ГИП	Курочкин	Станция	Лист
Н.КОНТР.	Козлов	Вместимость	Листов
НАЧ.ОТД.	Крылов	320 тонн	Р 1 4
АСПЕЦ.	Луначев	Общие данные	
РУК.ГР.	Давыдова	ЦИТЭПСельхоз	
СТ.ИФ.	Зеленая	Владимир	

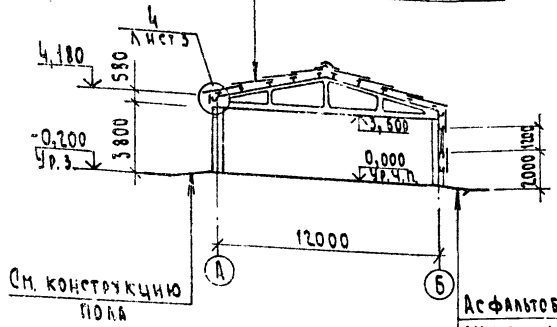


ВЕДОМОСТЬ ПРОЕМОВ ВОРОТ

МАРКА, ПОЗ.	РАЗМЕР ПРОЁМА В КЛАДКЕ
1	3920 x 3600

РАЗРЕЗ 1-1

Листы асбестоцементные волнистые унифицированного профиля по ш.-б. прогонам



Экспликация полов

Наименование или номер помещения по проекту	Тип пола по проекту	Схема пола или номер узла по серии	Элементы пола и их толщина	Площадь пола м ²
СКЛАД СЕЛЕТРЫ, НАВЕС	1		Покрытие-асфальтобетон-40 мм Гидроизоляция- обмазка горячим битумом за два раза по холодной грунтовке-5мм Подстилающий слой-бетон марки 300 160 мм Основание- уплотненный грунт с плотностью скелета до 1,6 т/м ³ с втрамбованным в него слоем щебня или гравия крупностью 40-60 мм. толщиной 100 мм	286,90
Покрытие пола-кислотостойкое, безыскровое				

Спецификация элементов заполнения проемов

МАРКА, ПОЗ.	ОБОЗНАЧЕНИЕ	НАИМЕНОВАНИЕ	КОЛ.	МАССА ЕД. КГ	ПРИМЕЧАНИЕ
1	Шифр 41-74	Ворота 83,6 x 3,0	3		
ОК1	1.436.2-17, вып.1	Окно 01Н 60.12-01	2		
	1.436.2-17, вып.3	Жалюзи ВЖ1	2		
ОК2	1.436.2-17, вып.1	Окно 01Н 60.12-01	1		

Спецификация стали на деформационные швы в полах

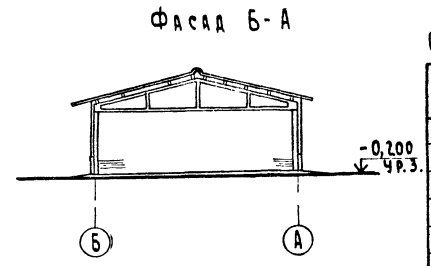
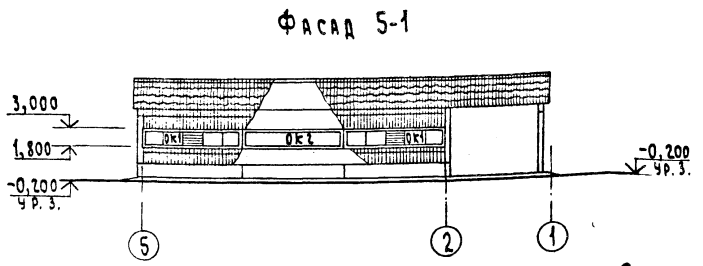
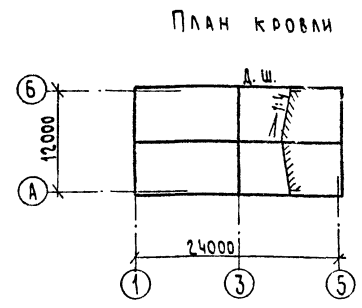
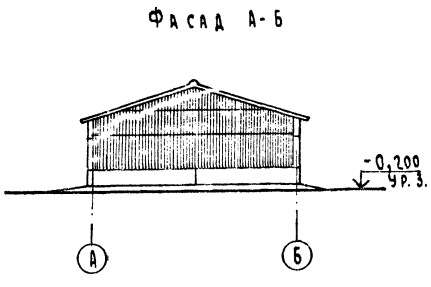
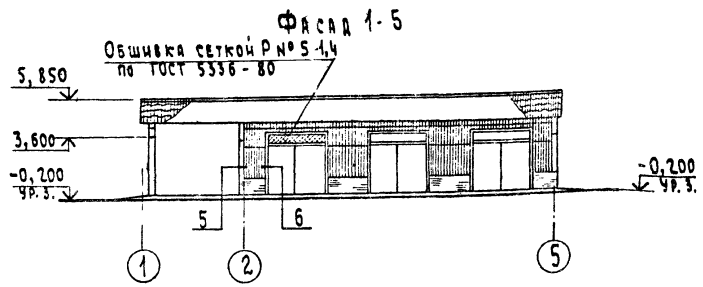
МАРКА, ПОЗ.	ОБОЗНАЧЕНИЕ	НАИМЕНОВАНИЕ	КОЛ.	МАССА ЕД. КГ	ПРИМЕЧАНИЕ
	ГОСТ 5781-82	Ф 12 А I	11,0		КГ

1. Полы приняты по СНиП II-8.8-71.
2. Для заполнения деформационных швов принять горячий битум.
3. Плитки принять из керамической кислотостойкой плитки (ГОСТ 961-79), h = 300 мм.
4. Элементы крепления МК5 и МКБ включены в спецификацию на листе КЖ-4

Т.п 705-1-159 84		АР
------------------	--	----

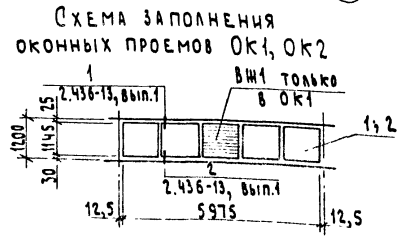
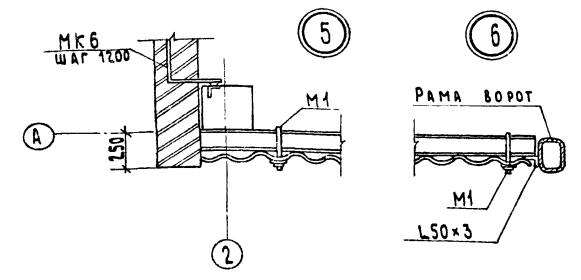
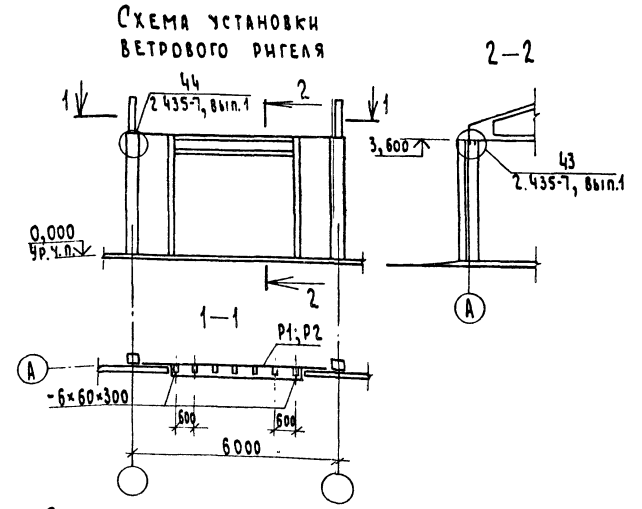
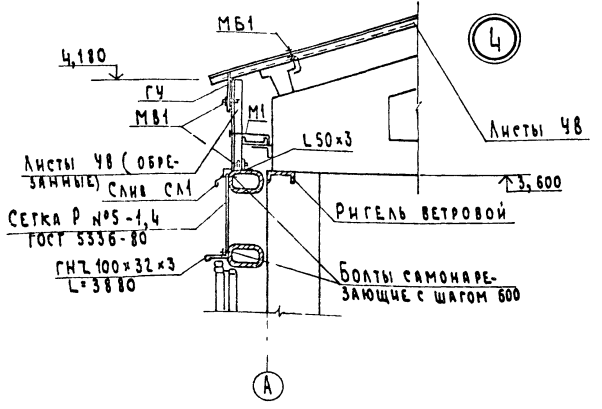
ПРИВЯЗАН	ГИП	КУРОЧКИН	В.П.	2008	СКЛАД АММОНИАЧНОЙ СЕЛЕТРЫ	СТАДИЯ	ЛИСТ	ЛИСТОВ
	Н.КОНТР.	КОЗЛОВ	В.П.	2008	Вместимостью 320 тонн	Р	2	
	НАЧ.ОТД.	КРЫЛОВ	В.П.	2008				
	АСПЕЦ.	ПУГАЧЕВ	В.П.	2008	План на отм. 0,000			
	РУК.ГР.	ФАВОРОВА	В.П.	2008	РАЗРЕЗ 1-1. ЧЗЫ 1, 2, 3			
	СТ.ИЖ.	ПОДЕТАВА	В.П.	2008				

ЦИТЭП сельхоз Владимир



СПЕЦИФИКАЦИЯ ЗАПОЛНЕНИЯ ОКОННОГО ПРОЕМА И ПРОЕМА ВОРОТА

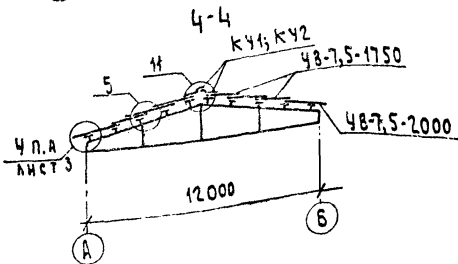
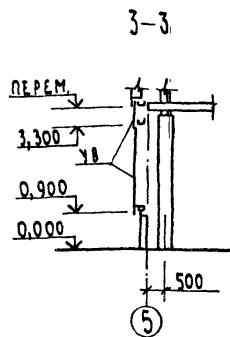
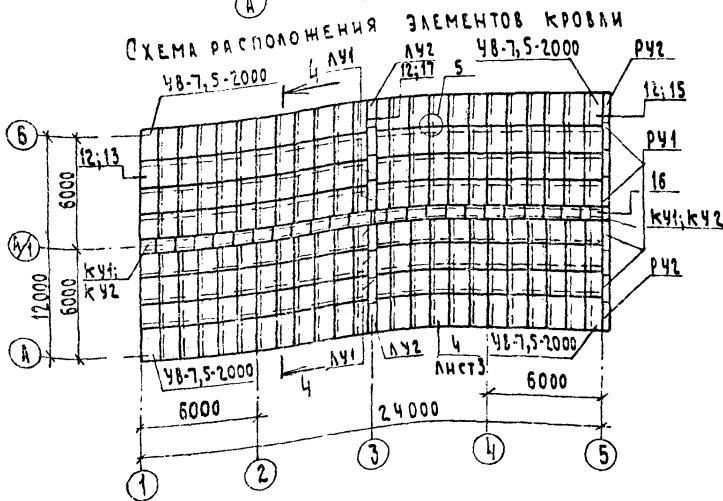
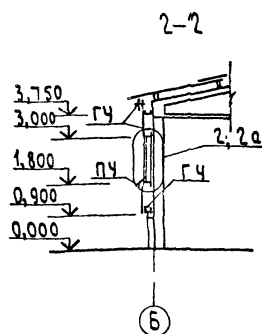
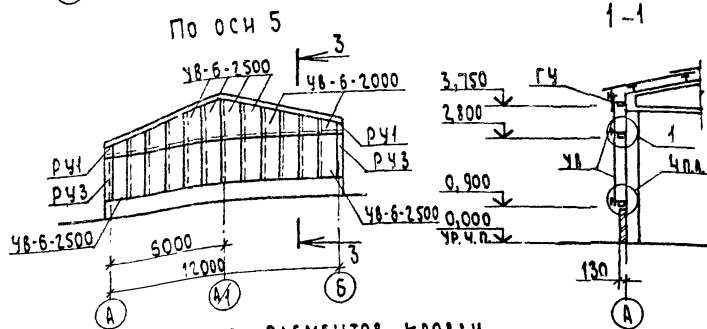
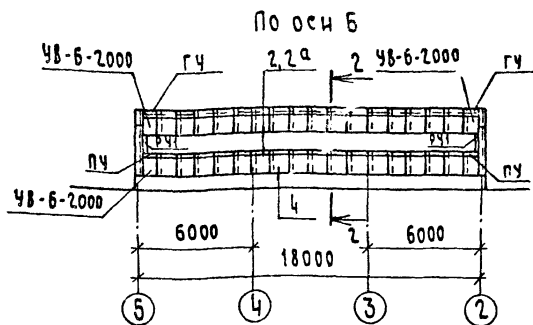
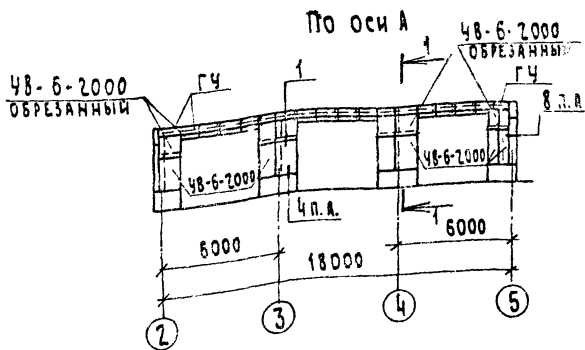
МАРКА	ОБОЗНАЧЕНИЕ	НАИМЕНОВАНИЕ	КОЛ	ПРИМЕЧАНИЕ
ПРОЕМ 1				
83,6x3,0	ШФР 41-74	ВОРОТА	1	
СЛ1	2.435-7, вып.1	СЛЫВ	49	кг
P1	КНИ-Р	РИГЕЛЬ ВЕТРОВОЙ	1	
P2	КНИ-Р-01	РИГЕЛЬ ВЕТРОВОЙ	1	МЕЖДУ ОБЯМКИ 4-5
	ГОСТ 13229-78*	ГНЗ 100x32x3	142	кг
	ГОСТ 5336-80	СЕТКА Р №5-1,4	11,8	кг
	ГОСТ 8510-72*	L 125x80x7, L=120	2	
	ГОСТ 103-76	- 6 x 60 x 300	7	
	ГОСТ 7798-70*	БОЛТ М16x40	4	
ОК1 шт.2				
1	1.436.2-17, вып.1	Окно О1Н 60.12-01	1	
	1.436.2-17, вып.3	Вставка жалюзийная ВШ1	1	
		ОК2 шт.1		
2	1.436.2-17, вып.1	Окно О1Н 60.12-01	1	



Площадка 1 на фасадах условно не показана

				Т п 705-1-159 84	АР
ПРИВЯЗАН	Г.И.П. Н.КОНТ. НАЧ.ОТД. ПУГАЧЕВ	СУРЮЖКИН КОЗЛОВ КРЫЛОВ	СХЕМА	СКЛАД АМИАЧНОЙ СЕЛТРИ ВМЕСТИМОСТЬЮ 320 ТОНН	СТАВЛЯ ЛИСТ ЛИСТОВ Р 3
		ПУГАЧЕВ	СХЕМА	ФАСАДЫ 1-5, 5-1, А-Б, Б-А ПЛАН КРОВЛИ ЧАСТИ 5, 6 СХЕМА	ЦНТЭП СЕЛЬХОЗ ЗАКОННО

Схемы расположения элементов стен



1. Узлы, замаркированные на схеме расположения элементов стен, приняты по серии 2.430-2, вып.1, на схеме расположения элементов кровли - по серии 2.860-5.

2. Незамаркированные на схеме расположения элементов кровли листы - марки УВ-7,5-1750.

СПЕЦИФИКАЦИЯ К СХЕМАМ РАСПОЛОЖЕНИЯ ЭЛЕМЕНТОВ СТЕН И КРОВЛИ

ПАРКА, ПОЗ.	ОБОЗНАЧЕНИЕ	НАИМЕНОВАНИЕ	КОЛ.	МАССА ЕД.КГ	ПРИМЕЧАНИЕ
СТЕНЫ					
		ЛИСТЫ АСБЕСТОЦЕМЕНТНЫЕ			
	ГОСТ 16233-77*	УВ-6-2000	58		
	ГОСТ 16233-77*	УВ-6-2500	16		
ДЕТАЛИ АСБЕСТОЦЕМЕНТНЫЕ					
ГЧ	ГОСТ 16233-77*	ГЧ	96		
РЧ1	ГОСТ 16233-77*	РЧ1	6		
РЧ3	ГОСТ 16233-77*	РЧ3	4		
ПЧ	ГОСТ 16233-77*	ПЧ	18		
ДЕТАЛИ КРЕПЛЕНИЯ					
М1	2.430-2, вып.1	М1	252		
М10	2.430-2, вып.1	М10	36		
МВ1	2.430-2, вып.1	МВ1	91		
МВ2	2.430-2, вып.1	МВ2	4		
МВ3	2.430-2, вып.1	МВ3	36		
	ГОСТ 8509-72*	Л50x3 Лобщ. 20,1м	46,6		кг

КРОВЛЯ					
		ЛИСТЫ АСБЕСТОЦЕМЕНТНЫЕ			
	ГОСТ 16233-77*	УВ-7,5-2000	48		
	ГОСТ 16233-77*	УВ-7,5-1750	144		
ДЕТАЛИ АСБЕСТОЦЕМЕНТНЫЕ					
КЧ1	ГОСТ 16233-77*	КЧ1	24		
КЧ2	ГОСТ 16233-77*	КЧ2	24		
ЛЧ1	ГОСТ 16233-77*	ЛЧ1	6		
ЛЧ2	ГОСТ 16233-77*	ЛЧ2	2		
РЧ1	ГОСТ 16233-77*	РЧ1	6		
РЧ2	ГОСТ 16233-77*	РЧ2	2		
	ГОСТ 8486-66**	БРУСОК 50x50	37,5		м
ДЕТАЛИ СОЕДИНИТЕЛЬНЫЕ					
МБ1	2.860-5	МБ1	260		
МВ4	2.860-5	МВ4	27		
МШ4	2.860-5	МШ4	10		
МШ5	2.860-5	МШ5	20		
ЭЛЕМЕНТ СОЕДИНИТЕЛЬНЫЙ					
МС1	2.860-5	МС1	30		

		Тп 705-1-159.84		АР	
ГНП	Курочкин	Козлов	Крылов	Пугачев	Фаворова
Н.контр.	Козлов	Крылов	Пугачев	Фаворова	Полтавца
Нач.отд.	Крылов	Пугачев	Фаворова	Полтавца	
Р.к.г.	Пугачев	Фаворова	Полтавца		
Ст.инж.	Полтавца				
Склад аммиачной селитры вместимостью 320 тонн				Стадия	Лист
Схемы расположения элементов стен и кровли				Р	4
ЦНТЭП с/хоз				Владимир	

ПРИВЯЗАН

ВЕДОМОСТЬ ЧЕРТЕЖЕЙ ОСНОВНОГО КОМПЛЕКТА

Лист	Наименование	Примечание
1	Общие данные	
2	Схема расположения фундаментов и фундаментных балок	
3	Схема расположения колонн, ферм, связей	
4	Схемы расположения прогонов покрытия, панелей стен	

ВЕДОМОСТЬ ССЫЛОЧНЫХ И ПРИЛАГАЕМЫХ ДОКУМЕНТОВ

Обозначение	Наименование	Примечание
	Ссылочные документы	
ГОСТ 24022-80	Фундаменты ж.-б. сборные под колонны сельскохозяйственных зданий	
10631-1, вып. 0-2	Ж.-б. стропильные фермы для покрытий зданий с уклоном асбестоцементной кровли 1:4	
1415-1, вып. 1	Ж.-б. фундаментные балки для стен производственных зданий	
1.432-15, вып. 1,2	Стеновые панели неотапливаемых производственных зданий с шагом колонн 6м	
1.439-2	Стальные изделия креплений панельных стен одноэтажных производственных зданий с ж.-б. каркасом	
1.462-14, вып. 1	Прогоны длиной 6м при уклоне кровли до 25%. Рабочие чертежи	
1.800-4	Стальные изделия для крепления конструкций одноэтажных сельскохозяйственных зданий	
1.823-1, вып. 1	Ж.-б. колонны для производственных зданий сельского хозяйства	

ПРОДОЛЖЕНИЕ

Обозначение	Наименование	Примечание
1.400-6/76	Унифицированные закладные детали сборных ж.-б. конструкций зданий промышленных предприятий	
2.432-2, вып. 1	Монтажные узлы панельных стен неотапливаемых одноэтажных производственных зданий с ж.-б. каркасом	
	Прилагаемые документы	
АА.	Строительные изделия	
АА. КЖВМ	Ведомость потребности в материалах	

ОБЩИЕ УКАЗАНИЯ

1. Здание каркасное.
2. Расчетная равномерно-распределенная нагрузка на покрытие принята 2570 Н/м² (257 кг/м²).
3. Стальные связи по фермам и стойки фахверка защитить от коррозии лакокрасочным покрытием из пяти слоев эмали ХВ-100 (ГОСТ 6993-79) по одному слою грунта ХС-010 (ГОСТ 9355-84), общая толщина покрывного слоя 130 мкм.
4. Закладные детали и соединительные элементы должны быть защищены путем металлизации алюминием толщиной 250 мкм с последующим лакокрасочным покрытием из двух слоев эмали ХВ-785 (ГОСТ 7313-75*) по одному слою грунта ВЛ-02.
5. Металлические покрытия и сварные швы с нарушенным в процессе монтажа защитным покрытием дополнительно металлизировать.
6. Подготовку под фундаменты принять из щебня толщиной 100 мм, пропитанного битумом до полного насыщения.
7. На все поверхности фундаментов, соприкасающиеся с грунтом нанести холодное или горячее асфальтовое покрытие в два слоя общей толщиной 10 мм.
8. При производстве всех видов работ в зимних условиях руководствоваться требованиями соответствующих разделов СНиП:
 - 302.01-83 „Основания и фундаменты“
 - III-15-76 „Бетонные и железобетонные конструкции монолитные“
 - III-16-80 „Бетонные и железобетонные конструкции сборные“
 - III-18-75 „Металлические конструкции“

ВЕДОМОСТЬ ОБЪЕМОВ СБОРНЫХ ЖЕЛЕЗОБЕТОННЫХ КОНСТРУКЦИЙ ПО РАБОЧИМ ЧЕРТЕЖАМ ОСНОВНОГО КОМПЛЕКТА МАРКИ КЖ

Наименование группы элементов конструкции	Код	Кол. м ³	Примечание
1 Фундаменты	581200	7,38	
2 Фундаментные балки	582400	2,68	
3 Колонны	582100	5,18	
4 Фермы	582600	5,50	
5 Прогоны	582500	7,60	
6 Панели стеновые	583100	1,86	
7 Всего железобетона		30,2	

ВЕДОМОСТЬ СПЕЦИФИКАЦИЙ

Лист	Наименование	Примечание
2	Спецификация элементов к схеме расположения фундаментов и фундаментных балок	
3	Спецификация элементов к схеме расположения колонн, ферм, связей	
4	Спецификация элементов к схемам расположения прогонов покрытия, панелей стен	

Проект разработан в соответствии с действующими нормами и правилами и предусматривает мероприятия, обеспечивающие взрывобезопасность и пожаробезопасность при эксплуатации здания
 автор инженер проекта *Курочкин* (Курочкин)

		Привязан	
Инв. №			
		Т.п. 705-1-159.84 КЖ	
Г.И.П.	Курочкин	С.И.П.	Склад аммиачной селитры вместимостью 320т
Н.КОНТР.	Козлов	С.И.П.	СТАВЛЯ Лист Листов
НАЧ.ОТД.	Крылов	С.И.П.	Р 1 4
АСПЕЦ.	Пугачев	С.И.П.	Общие данные
ОУ.Г.Р.	Ворова	С.И.П.	ЦИТЭП сельхоз Владимир
И.И.И.	Козлов	С.И.П.	

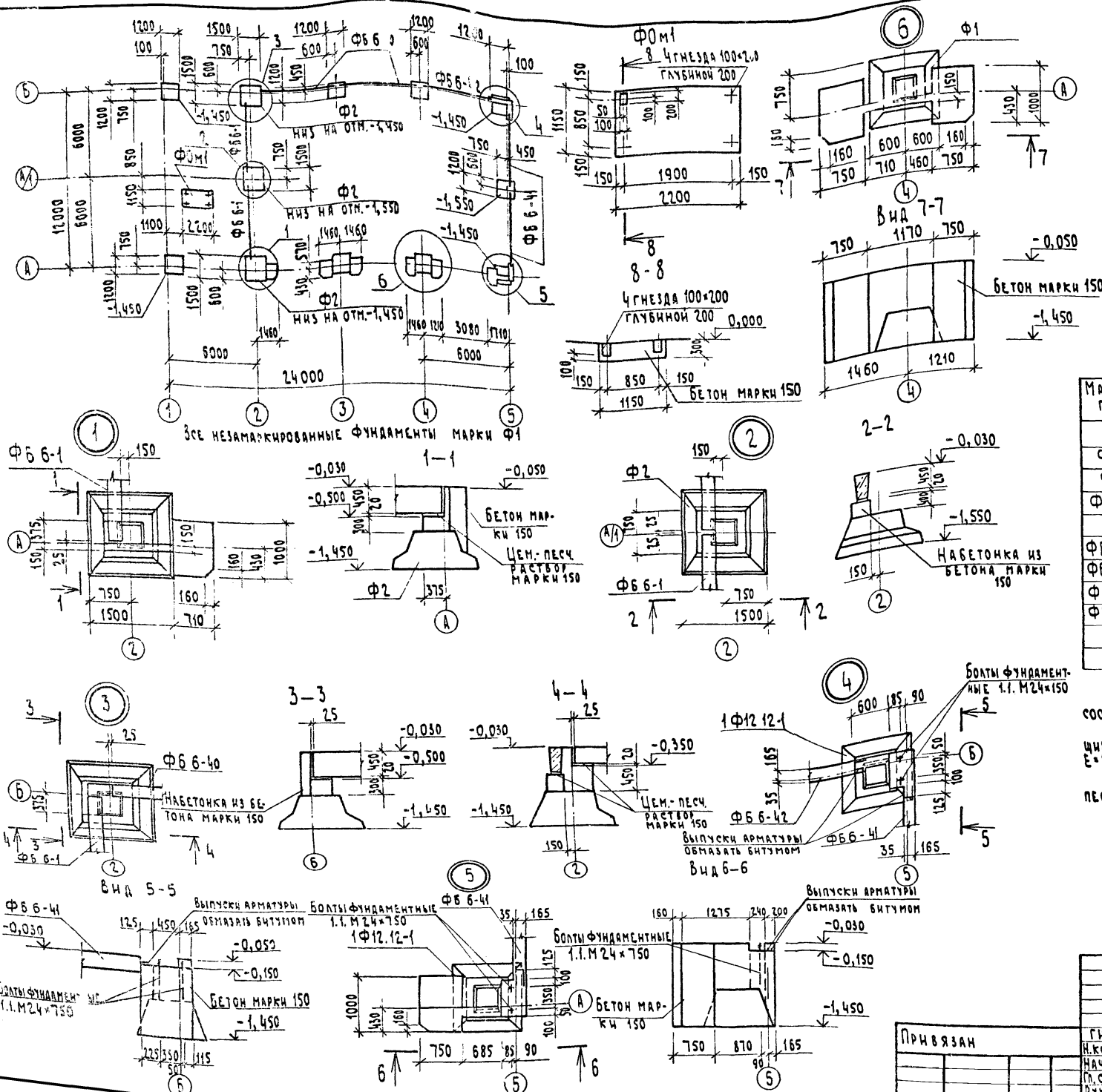


ТАБЛИЦА НОРМАТИВНЫХ НАГРУЗОК НА ФУНДАМЕНТ

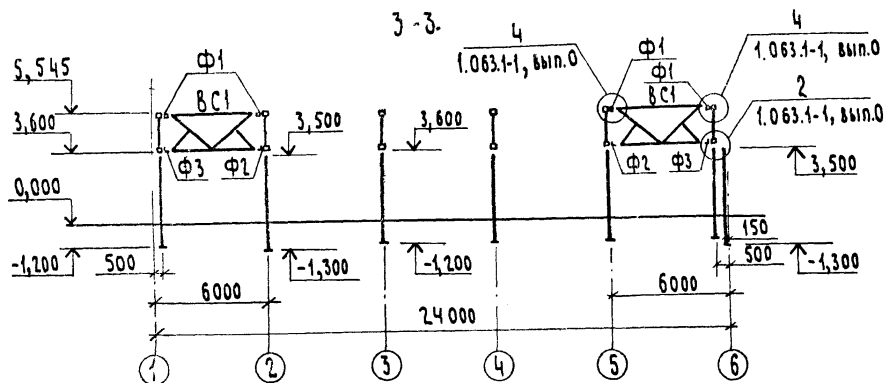
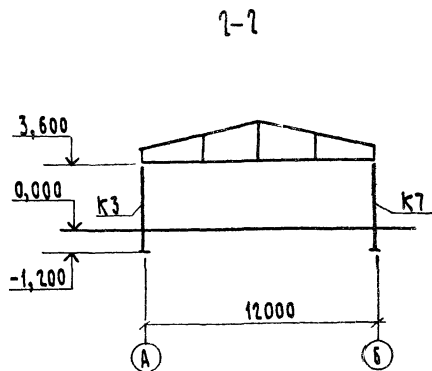
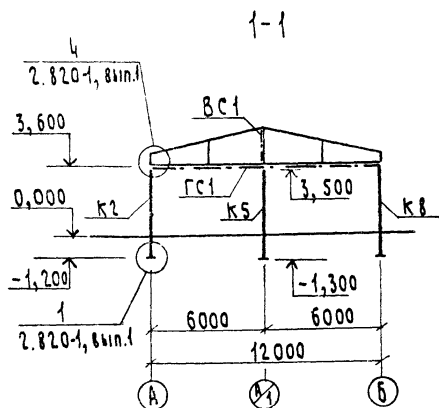
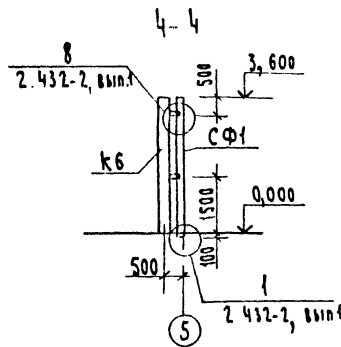
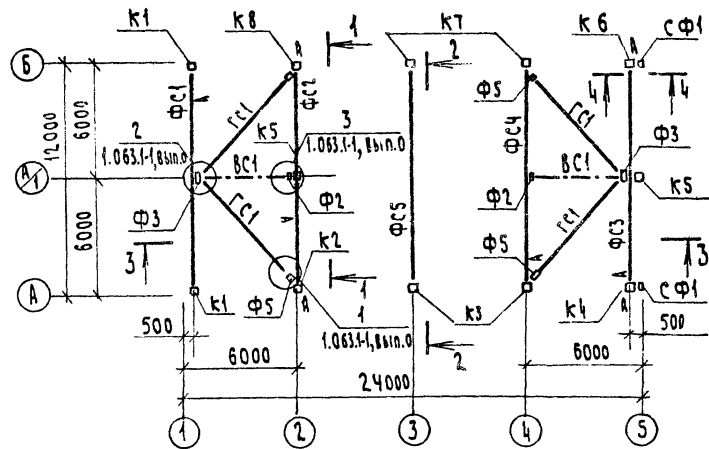
СХЕМА НАГРУЗОК НА ОТМ 0,000	НАГРУЗКИ	Оси					
		А, Б			А1		
		1	2	3,4	5	2	5
M _x	кН	10,00	0,00	17,80	15,00	0,00	10,00
	тсМ	1,00	0,00	1,78	1,30	0,00	1,00
M _y	кН	0,00	24,20	0,00	2,30	48,30	3,70
	тсМ	0,00	2,42	0,00	0,23	4,83	0,37
Q _x	кН	2,30	0,00	3,80	3,10	0,00	2,30
	тс	0,23	0,00	0,38	0,31	0,00	0,23
Q _y	кН	0,00	1,20	0,00	0,30	2,30	0,30
	тс	0,00	0,12	0,00	0,03	0,23	0,03
N	кН	50,90	202,40	128,80	64,40	173,00	40,00
	тс	5,09	20,24	12,88	6,44	17,30	4,00

СПЕЦИФИКАЦИЯ ЭЛЕМЕНТОВ К СХЕМЕ РАСПОЛОЖЕНИЯ ФУНДАМЕНТОВ И ФУНДАМЕНТНЫХ БАЛОК

МАРКА, ПОЗ	ОБОЗНАЧЕНИЕ	НАИМЕНОВАНИЕ	КОЛ.	МАССА ЕД. ЕДИНИЦЫ	ПРИМ. ЧАСТИ
		ФУНДАМЕНТЫ			
Ф1	ГОСТ 24022-80	1 Ф 12.12-1	9	1200	
Ф2	ГОСТ 24022-80	2 Ф 15.15-2	3		
Ф0 м1	Лист 2	Ф0 м1	1	0,66 м ³	
		БАЛКИ ФУНДАМЕНТНЫЕ			
ФБ 6-1	1.415-1, вып.1	ФБ 6-1	2	1600	
ФБ 6-40	1.415-1, вып.1	ФБ 6-40	2	800	
ФБ 6-41	1.415-1, вып.1	ФБ 6-41	2	700	
ФБ 6-42	1.415-1, вып.1	ФБ 6-42	1	700	
		БОЛТЫ ФУНДАМЕНТНЫЕ			
	ГОСТ 24379-80	1.1 М24*750	4		

1. За условную отм 0,000 принят уровень чистого пола склада, соответствующий абсолютной отметке на местности.
 2. Фундаменты разработаны для сухих непучинистых грунтов со следующими нормативными характеристиками: $\varphi = 0,49$ рад. (28°), $c^m = 2$ кПа ($0,02$ кгс/см²), $E = 14,7$ МПа (150 кгс/см²), $\gamma = 1,8$ т/м³.
 3. Под фундаментные балки выполнить подготовку из крупнозернистого песка толщиной 500 мм.

		Т.п.705-1-159.84		кш	
ПРИВЯЗАН	ГНП	КУРОЧКИН	КОЗЛОВ	КРЫЛОВ	П.С.С.С.С.
	Н.КОНТ.	КОЗЛОВ	КОЗЛОВ	КОЗЛОВ	КОЗЛОВ
	НАЧ.ОТД.	КОЗЛОВ	КОЗЛОВ	КОЗЛОВ	КОЗЛОВ
	П.С.С.С.С.	КОЗЛОВ	КОЗЛОВ	КОЗЛОВ	КОЗЛОВ
	П.К.С.	КОЗЛОВ	КОЗЛОВ	КОЗЛОВ	КОЗЛОВ
	И.И.	КОЗЛОВ	КОЗЛОВ	КОЗЛОВ	КОЗЛОВ
		Склад аммиачной селитры вместимостью 320 т		Стандия Лист Листов	
		Схема расположения фундаментов и фундаментных балок		ЦИТЭП сельхоз Владимир	



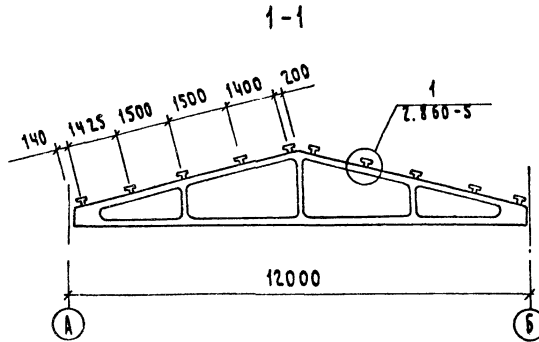
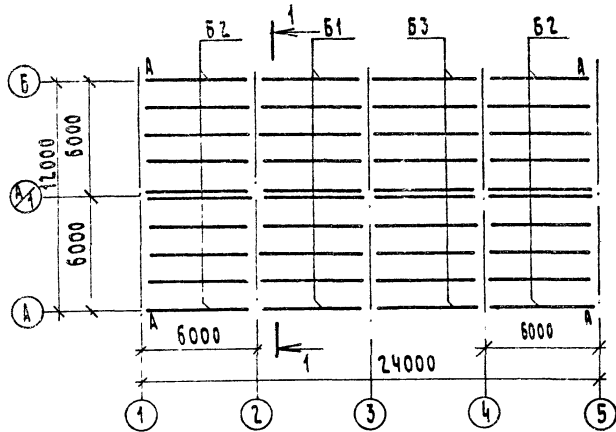
СПЕЦИФИКАЦИЯ ЭЛЕМЕНТОВ К СХЕМЕ РАСПОЛОЖЕНИЯ КОЛОНН, ФЕРМ, СВЯЗЕЙ

МАРКА, ПОЗ.	ОБОЗНАЧЕНИЕ	НАИМЕНОВАНИЕ	КОЛ.	МАССА ЕД. КГ	ПРИМЕЧАНИЕ
КОЛОНЫ					
К1	1 823-1, вып.1	СКЗ-48-2	2	1080	
К2	КНИ-К2	К2	1	1080	
К3	КНИ-К3	К3	2	1080	
К4	КНИ-К4	К4	1	1080	
К5	КНИ-К5	К5	2	1080	
К6	КНИ-К6	К6	1	1080	
К7	КНИ-К7	К7	2	1080	
К8	КНИ-К8	К8	1	1080	
ФЕРМЫ					
ФС1	КНИ-ФС1	ФС1	1	2700	
ФС2	КНИ-ФС2	ФС2	1	2700	
ФС3	КНИ-ФС3	ФС3	1	2700	
ФС4	КНИ-ФС4	ФС4	1	2700	
ФС5	КНИ-ФС5	ФС5	1	2700	
СВЯЗИ					
ГС1	1 063.1-1, вып.0	ГС1	4	165	
ВС1	1 063.1-1, вып.0	ВС1	2	236	
СТОЙКА ФАХВЕРКА					
СФ1	КНИ-СФ1	СФ1	2	203,3	
ДЕТАЛИ СОЕДИНИТЕЛЬНЫЕ					
Ф1	1 063.1-1, вып.0	Ф1	4		
Ф2	1.063.1-1, вып.0	Ф2	2		
Ф3	1 063.1-1, вып.0	Ф3	2		
Ф5	1 063.1-1, вып.0	Ф5	4		
МД1-И	1 800-4	МД1-И	10		
МС1	КНИ-МС1	МС1	16		

СОЕДИНИТЕЛЬНЫЙ ЭЛЕМЕНТ МС1 РАЗРАБОТАН ВЗАМЕН Т13 ПО УЗЛУ В СЕРИИ 2.432-2, ВЫП.1

		Т.п.705-1-159.84		КШ	
ПРИБЯЗАН	Г.ИП. КИРОЧКИН	С.И. КОЗЛОВ	С.И. КОЗЛОВ	С.И. КОЗЛОВ	С.И. КОЗЛОВ
	НАЧ. ОТД. КРЫЛОВ	П.И. КОЗЛОВ	П.И. КОЗЛОВ	П.И. КОЗЛОВ	П.И. КОЗЛОВ
	Г.А. СПЕЦ. БУГАЧЕВ	С.И. КОЗЛОВ	С.И. КОЗЛОВ	С.И. КОЗЛОВ	С.И. КОЗЛОВ
	РУК. Г.Р. РАЗРОВА	С.И. КОЗЛОВ	С.И. КОЗЛОВ	С.И. КОЗЛОВ	С.И. КОЗЛОВ
	С.И. КОЗЛОВ	С.И. КОЗЛОВ	С.И. КОЗЛОВ	С.И. КОЗЛОВ	С.И. КОЗЛОВ
			Склад аммиачной селитры	Стандартный лист	Листов
			емкостью 320т	Р	3
			СХЕМА РАСПОЛОЖЕНИЯ КОЛОНН, ФЕРМ, СВЯЗЕЙ	ЦНТЭП СЕЛЬХОЗ ВЛАДИМИР	

СХЕМА РАСПОЛОЖЕНИЯ ПРОГОНОВ ПОКРЫТИЯ



КЛАССИФИКАЦИЯ ЭЛЕМЕНТОВ К СХЕМАМ РАСПОЛОЖЕНИЯ ПРОГОНОВ ПОКРЫТИЯ, ПАНЕЛЕЙ СТЕН

МАРКА, ПОЗ.	ОБОЗНАЧЕНИЕ	НАИМЕНОВАНИЕ	КОЛ-ВО	МАССА ЕД. КГ	ПРИМЕЧАНИЕ
		ПРОГОНЫ			
Б1	1.462-14, вып.1	2.ПР-1А IV	10	500	
Б2	КЖИ-Б2	Б2	20	500	
Б3	КЖИ-Б3	Б3	10	500	
		ДЕТАЛИ СОЕДИНИТЕЛЬНЫЕ			
	ГОСТ 5781-82	φ16 А I L=180	50		
		ПАНЕЛИ СТЕНОВЫЕ			
ПС1	КЖИ-ПС1	ПС1	1	950	
ПС2	1.432-15, вып.1	ПС 600.9-1А IV - Т-1	2	920	
ПС3	1.432-15, вып.1	ПС 600.9-1А IV - Т-11	1	920	
ПС4	1.432-15, вып.1	ПС 610.9-1А IV - Т-12	1	950	
		ЭЛЕМЕНТЫ КРЕПЛЕНИЯ			
Т1	1.439-2	Т1	14		
МК5	2.430-3, вып.3	МК5	6		
МК6	2.430-3, вып.3	МК6	6		

СХЕМА РАСПОЛОЖЕНИЯ ПАНЕЛЕЙ ПО ОСИ Б

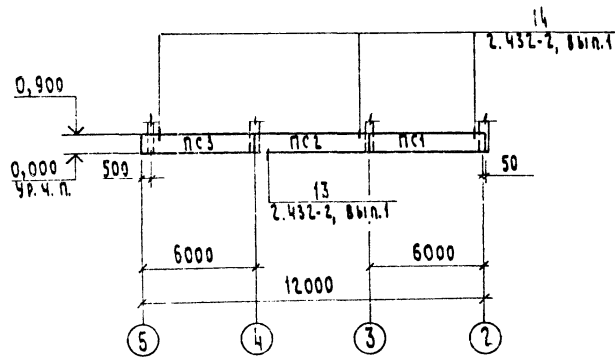
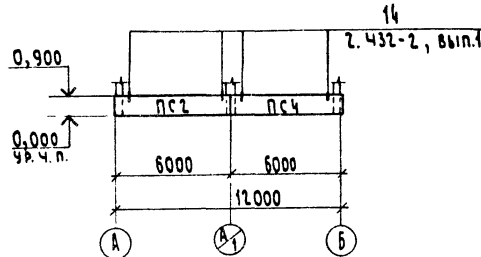


СХЕМА РАСПОЛОЖЕНИЯ ПАНЕЛЕЙ ПО ОСИ 5



ЭЛЕМЕНТЫ КРЕПЛЕНИЯ ЗАЩИТИТЬ ОТ КОРРОЗИИ АЛЮМИНИЕВЫМ ПОКРЫТИЕМ ТОЛЩИНОЙ 250 МКМ

		Т.п. 705 -1-159.84		КЖ	
ПРИВЯЗАН	Г.И.П. КУРОЧКИН	И.П. КОЗЛОВ	С.И. КРЫЛОВ	С.И. ДУГАЧЕВ	С.И. ДАВОРОВА
	КОНТРОЛЬ	КОЗЛОВ	КРЫЛОВ	ДУГАЧЕВ	ДАВОРОВА
	НАЧ. ОТД.	КОЗЛОВ	КРЫЛОВ	ДУГАЧЕВ	ДАВОРОВА
	СЛ. СПЕЦ.	ДУГАЧЕВ	ДУГАЧЕВ	ДУГАЧЕВ	ДАВОРОВА
	РУК. РАБОТЫ	ДАВОРОВА	ДАВОРОВА	ДАВОРОВА	ДАВОРОВА
	СТ. РАБ.	ДАВОРОВА	ДАВОРОВА	ДАВОРОВА	ДАВОРОВА
			Склад в мнучинной селитры	Склад Лист	Листов
			вместимостью 320 т	2	4
			Схема расположения прогонов	ЦИТЭП	Сельхоз
			покрытия и панелей стен	Владимир	

ВЕДОМОСТЬ ЧЕРТЕЖЕЙ ОСНОВНОГО КОМПЛЕКТА

Лист	Наименование	Примечание
1	Общие данные	
2	Схемы расположения элементов фахверка	
3	Площадка 1, ведомость металлоконструкции по видам профилей	

ТЕХНИЧЕСКАЯ СПЕЦИФИКАЦИЯ МЕТАЛЛА

Вид профиля и ГОСТ, тч	Марка металла и ГОСТ	Обозначение и размер профилей мм	№ п.п.	Код			Количество, шт	Длина, мм	Масса металла по элементам конструкции, т				Общая масса, т	Масса потребности в металле по марганцам (заполняется из готовителем) т				Заполняется в Ц	
				Марка металла	Профиль	Размер профиля			Фахверк	Валки и шпиглы	Площадки	Стойки		Бочки	I	II	III		IV
Швеллеры ГОСТ 8240-72	ВСт3кп2 ГОСТ 380-71*	Е10	1								0,071	0,071							
			2																
Итого			3									0,071	0,071						
Сталь угловая равнополочная ГОСТ 8509-72*	ВСт3кп2 ГОСТ 380-71*	L 25x3	4																
			5																
			6																
Итого			7																
Сталь угловая неравнополочная ГОСТ 8510-72*	ВСт3кп2 ГОСТ 380-71*	L 125x80x7	8																
			9																
			10																
Итого			11																
Швеллеры гнутые равнополочные ГОСТ 8278-75*	ВСт3кп2 ГОСТ 380-71*	гн. Г180x50x4	11																
			12																
Швеллеры гнутые неравнополочные ГОСТ 8281-80	ВСт3кп2 ГОСТ 380-71*	гн. Г50x40x12x2,5	13																
			14																
Итого			15																
ЧМТ 42-130-70	ВСт3кп2 ГОСТ 380-71*	гн. Г90x30x2,5x3	15																
			16																
Итого			17																
Сталь круглая ГОСТ 2590-71*	ВСт3кп2 ГОСТ 380-71*	Ф12	17																
			18																
Итого			19																
Болты фундаментные ГОСТ 24379 I-80	ВСт3кп2 ГОСТ 380-71*	I.I. М16x250	19																
			20																
Итого			21																
Сталь листовая ГОСТ 19903-74*	ВСт3кп2 ГОСТ 380-71*	δ=4	21																
			22																
			23																
Итого			24																
Сталь рифленая ГОСТ 8568-77*	ВСт3кп2 ГОСТ 380-71*	δ=4	25																
			26																
Итого			27																
Всего масса металла			28																
в том числе по маркам			29																
Масса поставки элементов по марганцам, т (заполняется заказчиком)			30																
			31																
			32																
			33																

ВЕДОМОСТЬ ССЫЛОЧНЫХ И ПРИЛАГАЕМЫХ ДОКУМЕНТОВ

Обозначение	Наименование	Примечание
Ссылочные документы		
1. 459-3, вып. 1,2	Стальные лестницы, переходные площадки и ограждения. Чертежи КМД	

Общие указания

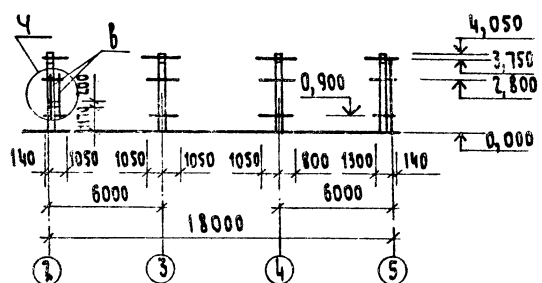
- За условную отм. 0,000 принят уровень чистого пола здания.
- Сварку конструкций производить электродами Э-42 по ГОСТ 9467-75. Высота катета необозначенных сварных швов должна быть не менее 6 мм.
- Изготовление и монтаж конструкций производить в соответствии с главой СНиП III-16-75.
- Заводские соединения приняты сварными.
- Монтажные соединения приняты на болтах нормальной точности класса прочности 4,6 по ГОСТ 7798-70* и монтажной электросварке согласно ГОСТ 5264-80.
- Монтажные работы должны производиться по заранее разработанному и утвержденному проекту производства работ, выполненному в соответствии с требованиями глав СНиП III-1-76.
- Элементы фахверка, лестницы и площадки защитить лакокрасочным покрытием из пяти слоев эмали ХВ-1100 (ГОСТ 6993-79) по слою грунта ХС-010 (ГОСТ 9355-84) общей толщиной 130 мкм
- Степень очистки поверхности стальных конструкций от окислов перед нанесением защитных покрытий должна соответствовать второй группе ГОСТ 9.402-80.

Проект разработан в соответствии с действующими нормами и правилами и предусматривает мероприятия, обеспечивающие взрывобезопасность и пожаробезопасность и эксплуатации здания

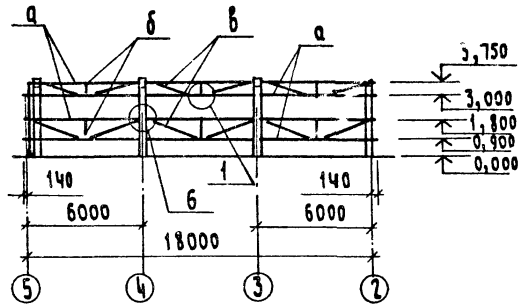
Главный инженер проекта *Курочкин* (Курочкин)

И.Н.В. №		Т.п. 705-1-159.84		КМ	
Г.П. К. КОНТРОЛЬ	Курочкин	Склад аммиачной селитры	520 т	Степень лист	Листов
И.Н.В. №	Крылов	Общие данные		Р	1 3
Г.П. К. СПЕЦ. РАБОТЫ	Лаврова	ЦИТЭП сельхоз			
СЕНАТОР	Сенаторов	Владимир			

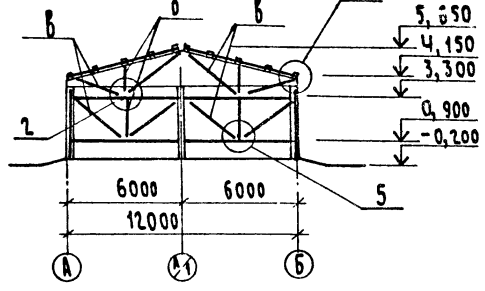
По оси А



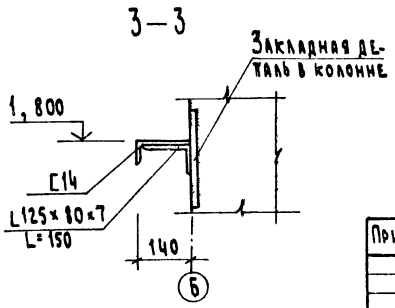
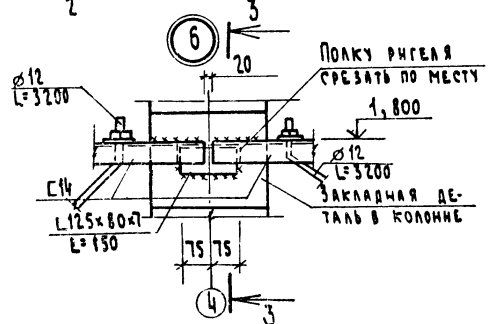
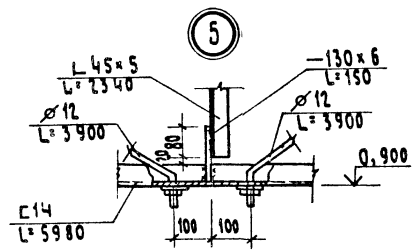
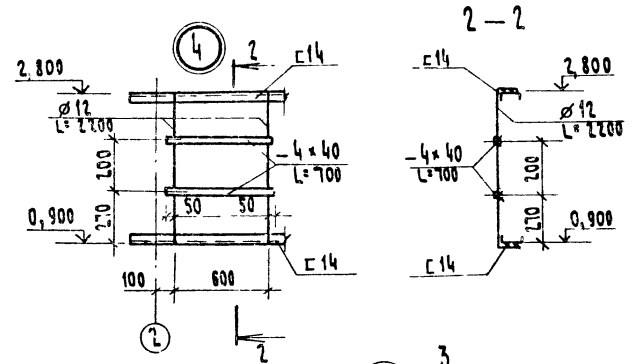
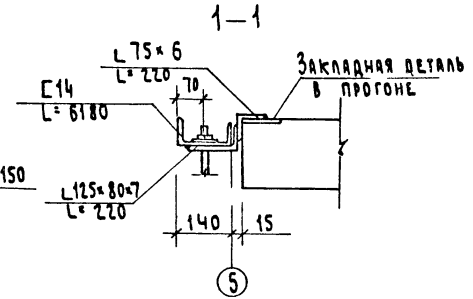
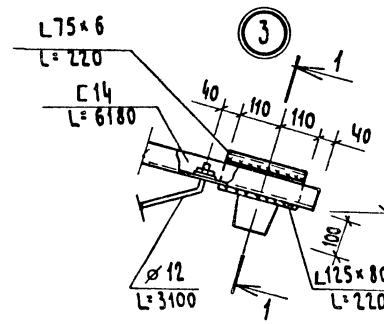
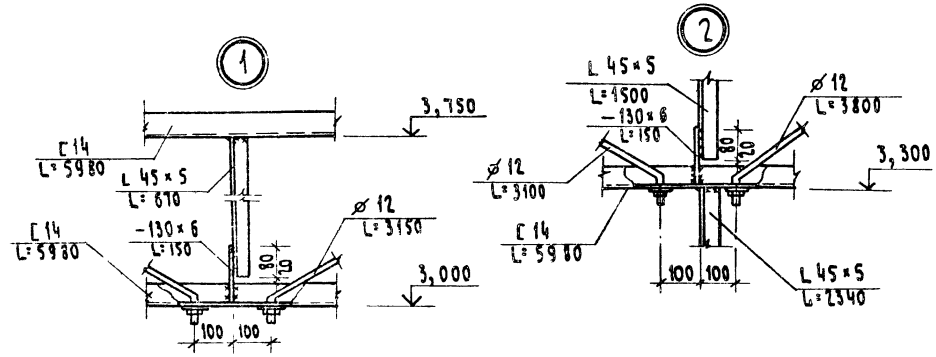
По оси Б



По оси С

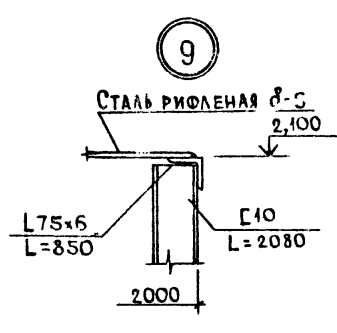
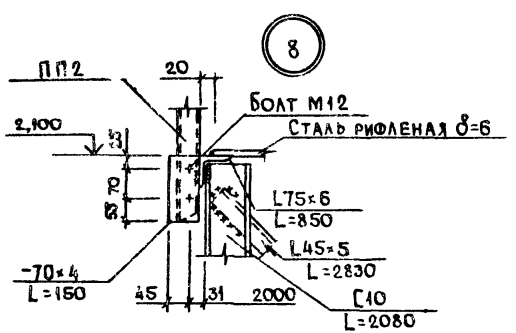
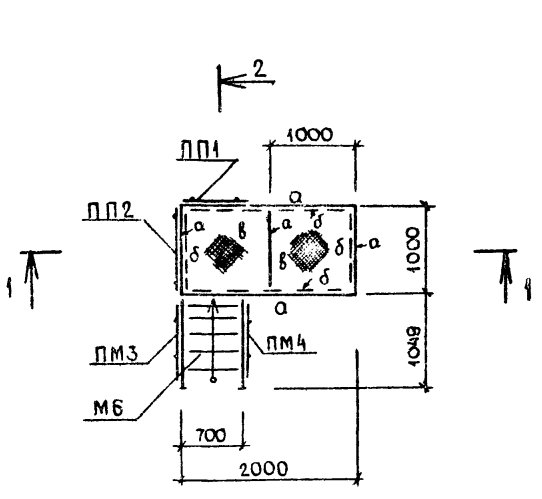


Все незамаркированные элементы марки а

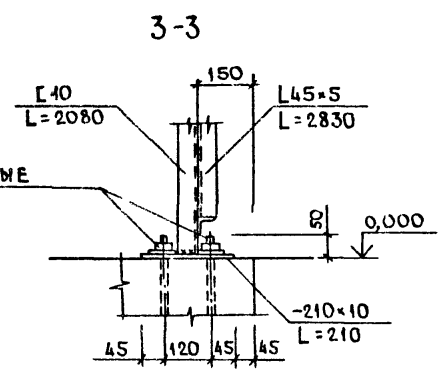
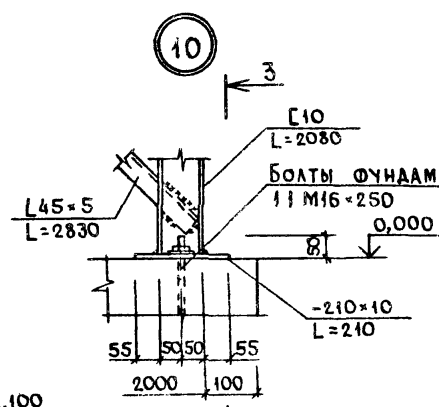
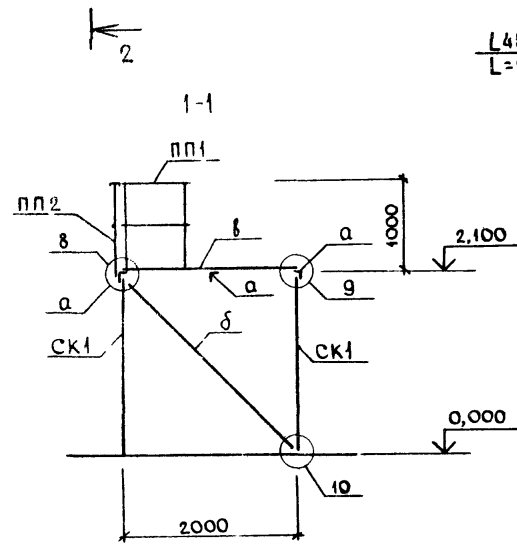


Марка	Сечение		Опорные условия			Контр.	Марка металла	Примечание
	Эскиз	Поз. Состав	М к/м (сч)	Н к/м (тс)	В к/м (тс)			
а	C 14		—	—	—	IV	ВСт3кп2	констр.
б	L 45x5		—	—	—	IV	ВСт3кп2	констр.
в	∅ 12		—	—	—	IV	ВСт3кп2	констр.

Привязан		Г.И. КУРОЧКИН	И.И. КОЗЛОВ	Т.п. 705-1-159 84	КМ
Н.КОНТ.	Нач.отд.	КРЫЛОВ	ПУГАЧЕВ	Склад аммиачной селитры	СТАЯЯ ЛНСТ ЛНСТОВ
П.А.СЛЕП.	Р.У.Л.Ф.	ФАРБОВА	БЕЛАЗОРОВ	Вместимостью 320т	Р 2
И.И.Н.	БЕЛАЗОРОВ			Схемы расположения элементов факверка	ЦНТЭП СЕЛХОЗ ВЛАДИМИР

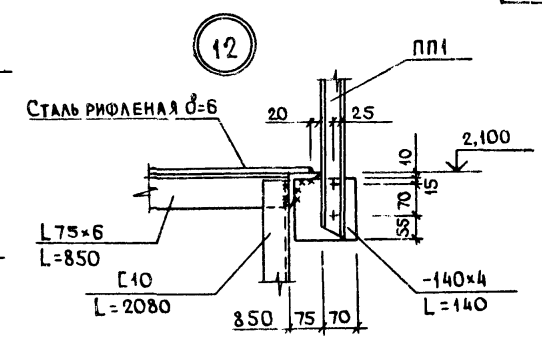
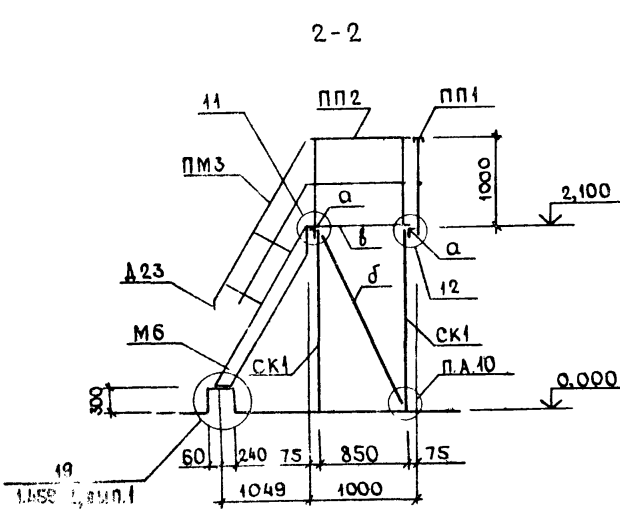
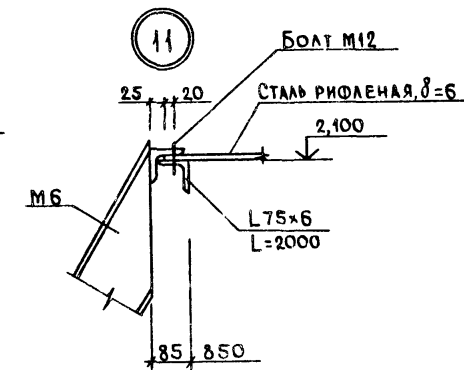


ВЕДОМОСТЬ ЭЛЕМЕНТОВ								
МАРКА	СЕЧЕНИЕ		ОПОРНЫЕ УСИЛИЯ			ГРУППА КОНСТ.	МАРКА МЕТАЛЛА	ПРИМЕЧАНИЕ
	Эскиз	Поз	Состав	M кН(тс)	N кН(тс)			
а	L75x6			4(0,4)	—	4(0,4)	IV	ВСт3кп2
б	L45x5			—	—	—	IV	ВСт3кп2
в	СТАЛЬ РИФЛЕНАЯ delta=6			—	—	—	IV	ВСт3кп2
СК1	C10			—	4(0,4)	—	IV	ВСт3кп2
ПП1	1.459-2, вып. 2, лист 75						VI	ВСт3кп2
ПП2	1.459-2, вып. 2, лист 75						VI	ВСт3кп2
ПП3	1.459-2, вып. 2, лист 55						VI	ВСт3кп2
ПП4	1.459-2, вып. 2, лист 55						VI	ВСт3кп2
МБ	1.459-2, вып. 2, лист 19						VI	ВСт3кп2
Д23	1.459-2, вып. 1, лист 81						VI	ВСт3кп2
Д24	1.459-2, вып. 1, лист 81						VI	ВСт3кп2



ВЕДОМОСТЬ МЕТАЛЛОКОНСТРУКЦИЙ ПО ВИДАМ ПРОФИЛЕЙ

НАИМЕНОВАНИЕ КОНСТРУКЦИИ ПО НОМЕНКЛАТУРЕ ПРЕЙСКУРАНТА № 01-09	ПОЗИЦИИ ПО ПРЕЙСКУРАНТУ № 01-09	№ п.п.	КОД КОНСТРУКЦИИ	МАССА КОНСТРУКЦИЙ, Т												ВСЕГО	КОЛИЧЕСТВО, ШТ	СЕРИЯ ТИПОВЫХ КОНСТРУКЦИЙ
				ПО ВИДАМ ПРОФИЛЕЙ СТАЛИ														
				ВСЕГО СТАЛИ ПО ВЫШЕИМ И БОЛЬШОМ ПРОФИЛИ	БАЛКИ И ШВЕЛЕРЫ	КРУПНОСЕРИЙНАЯ СТАЛЬ	СРЕДНЕСЕРИЙНАЯ СТАЛЬ	МЕЛКОСЕРИЙНАЯ СТАЛЬ	ТОЛСТАЯ СТАЛЬ	УНИВЕРСАЛЬНАЯ СТАЛЬ	ТОЛСТОСТЕННАЯ СТАЛЬ	ЛЮНГОВЫЕ И ГИПОСАРИИ	ТРУБЫ	ПРОЧИЕ				
НЕТИПОВЫЕ КОНСТРУКЦИИ КАРКАСОВ ЗАДАНИЯ																		
БАЛКИ, ШИТЫ РАБОЧИХ ПЛОЩАДОК		1				0,045		0,006							0,095	0,150		
СТОЙКИ РАБОЧИХ ПЛОЩАДОК		2			0,071	0,004	0,035	0,004								0,117		
ФАХВЕРК		3			2,372	0,124	0,067	0,084								2,726		
ЛЕСТНИЦЫ И ОГРАЖДЕНИЯ		4				0,009		0,008				0,070		0,031	0,122			1.459-2, вып. 1, 2
ИТОГО		5			2,443	0,182	0,102	0,102				0,070		0,126	3,115			
КОНТРОЛЬНАЯ СУММА		6																



Привязан		ГИП	Курочкин	Склад аммиачной селитры	СТАИЛ	Лист	Листов
		КОНТРОЛЕР	КОЗЛОВ	Вместимостью 320 т	Р	3	
		ДИЗАЙНЕР	КРЫЛОВ	ПЛОЩАДКА I, В ВЕДОМОСТИ	ЦИТЭПСебашкоз		
		ПРОЕКТОР	ПЛАТОНОВ	МЕТАЛЛОКОНСТРУКЦИИ ПО ВИДАМ	ЗАДАНИЕ		

Т п 705 1-15984 КМ

ВЕДОМОСТЬ ЧЕРТЕЖЕЙ ОСНОВНОГО КОМПЛЕКТА

Лист	НАИМЕНОВАНИЕ	ПРИМЕЧАНИЕ
1	ОБЩИЕ ДАННЫЕ	
2	Планы на отм. 0.000 Принципиальная расчетная схема	

ВЕДОМОСТЬ ССЫЛОЧНЫХ И ПРИЛАГАЕМЫХ ДОКУМЕНТОВ

ОБОЗНАЧЕНИЕ	НАИМЕНОВАНИЕ	ПРИМЕЧАНИЕ
<u>ССЫЛОЧНЫЕ ДОКУМЕНТЫ</u>		
3. 407-82	Вводы линий электропередачи до 1 кв в здания	
4. 407-233	Прокладка осветительных электропроводов и установка светильников с лампами накаливания и ДРЛ на кронштейнах	
4. 407-235	Установка одиночных ящиков с рубильниками автоматов, кнопок ПКЕ, ПКУ и сигнальных аппаратов	
Шифр А625А	Установка взрывозащищенных светильников с лампами накаливания во взрывоопасных зонах	
<u>ПРИЛАГАЕМЫЕ ДОКУМЕНТЫ</u>		
ЭМ ВМ	Ведомость потребности в материалах	
ЭМ СО	Спецификация оборудования	

Проект разработан в соответствии с действующими нормами и правилами и предусматривает мероприятия, обеспечивающие взрывобезопасность и пожаробезопасность при эксплуатации здания.

Главный инженер проекта *Курочкин* (Курочкин)

ВЕДОМОСТЬ ИЗДЕЛИЙ И МАТЕРИАЛОВ ДЛЯ ИЗГОТОВЛЕНИЯ ИЗДЕЛИЙ МЭЭ

№ п.п.	НАИМЕНОВАНИЕ И ТЕХНИЧЕСКАЯ ХАРАКТЕРИСТИКА ИЗДЕЛИЯ, МАТЕРИАЛА	Т.ч., марка	Ед. изм.	Потребность по проекту
1	Ящик однофидерный с трехполюсным рубильником Уном - 100А	ЯВЗ - 31-1	шт.	1
2	Светильник подвесной до 100 Вт	НСП02х100/Р54	"	13
3	Полоса 4x30 ГОСТ 103-76		кг	1
4	" 4x40		"	1
5	Проволока 8,0-0-С ГОСТ 8232-74*		"	0,64
6	Лента 3x30ВСт.2 пс ГОСТ 6009-74		"	0,7
7	" 2x60		"	0,44
8	" 2x70		"	0,48
9	Короб	У1050	шт	1
10	Полоса монтажная	К106	"	2
11	То же	К202	"	1
12	Профиль зетовый	К239	"	1
13	Профиль	К347	"	3
14	Кронштейн	У116	"	5
15	Хомутик	С437	"	24
16	Коробка ответвительная	У409	"	5
17	То же	КТО-20	"	8
18	Труба И 20x2,5 ГОСТ 3262-75*		м	12
19	Провод 1x2,5 ГОСТ 6323-79	АПВ-0,66	"	47

ВЕДОМОСТЬ ИЗДЕЛИИ МАСТЕРСКИХ ЭЛЕКТРОМОНТАННЫХ ЗАГОТОВОК (МЭЗ)

ОБОЗНАЧЕНИЕ ЧЕРТЕЖА	НАИМЕНОВАНИЕ	КОЛ.	ПРИМеч.
4. 407-233-001	Установка кронштейна УНБ со светильником для ламп накаливания	5	
4. 407-235-005	Настенная установка однофидерного ящика		
Исполнение 7	Серии ЯВЗ на 100 и 200А (ввод проводников) сверху и снизу	1	
А625-19-00-00	Установка двух светильников на решетчатой балке	4	

ВЕДОМОСТЬ ОБЪЕМОВ ЭЛЕКТРОМОНТАННЫХ И СТРОИТЕЛЬНЫХ РАБОТ

№ п.п.	НАИМЕНОВАНИЕ РАБОТ	Ед. изм.	КОЛ.	ПРИМЕЧАНИЕ
<u>ЭЛЕКТРИЧЕСКОЕ ОСВЕЩЕНИЕ</u>				
1	Установка осветительного щитка	шт.	2	
2	Установка светильников с лампами накаливания	"	14	
3	Прокладка кабеля сечением до 16 мм ² на скобах	100м	0,93	
<u>СИЛОВОЕ ЭЛЕКТРООБОРУДОВАНИЕ</u>				
1	Установка силового ящика	шт	2	

УСЛОВНЫЕ ОБОЗНАЧЕНИЯ

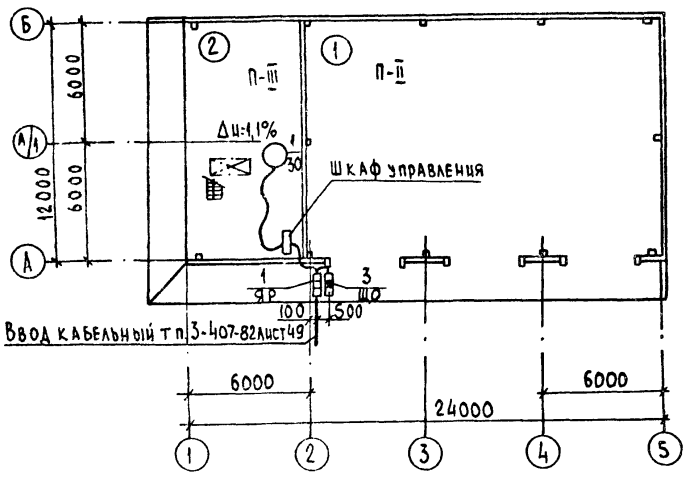
- Выключатель для открытой установки брызгозащищенного исполнения
- Одиночный кабель
- Прокладка кабеля на скобах
- 10лк Нормируемая минимальная освещенность
- П-II Класс пожароопасного помещения

Общие указания

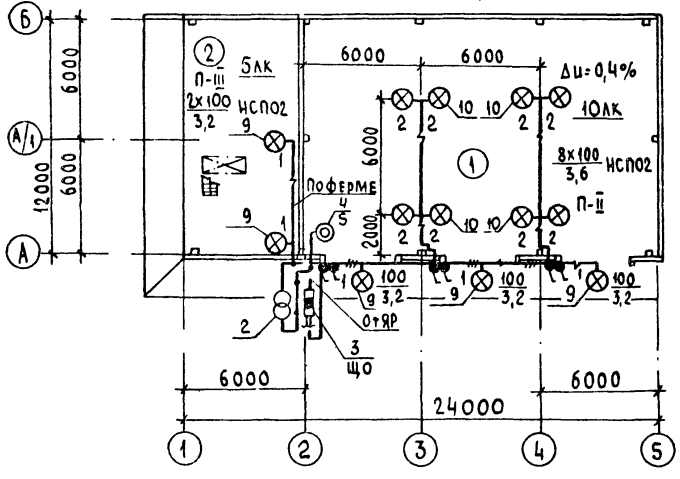
- Для отключения электроприемников склада на вводе устанавливается ящик с рубильником, который при монтаже оборудовать приспособлением для опломбирования.
- Электрооборудование устанавливаемое на наружной стене защитить от атмосферных осадков козырьком.
- Металлические конструкции электрооборудования для предохранения от коррозии должны быть окрашены антикоррозионным составом из двух слоев эмали ХВ-1100 ГОСТ 6993-79 по двум слоям грунта ХС-010 ГОСТ 9355-81.

		Привязан	
Инь №			
		Т.п. 705-1-159.84 ЭМ	
Гип	Курочкин		
И.контр.	Чеботарева		
Нач.отд.	Федоров		
Гл.спец.	Матвеев		
Рук.гр.	Федорова		
Ст.инж.	Крестьянина		
Инж.	Молодцова		
		Склад аммиачной селитры вместимостью 320 тонн	Стация/Лист/Листов
		Общие данные	Р 1 2
		ЦитЭПсельхоз	Владимир

СИЛОВОЕ ЭЛЕКТРООБОРУДОВАНИЕ



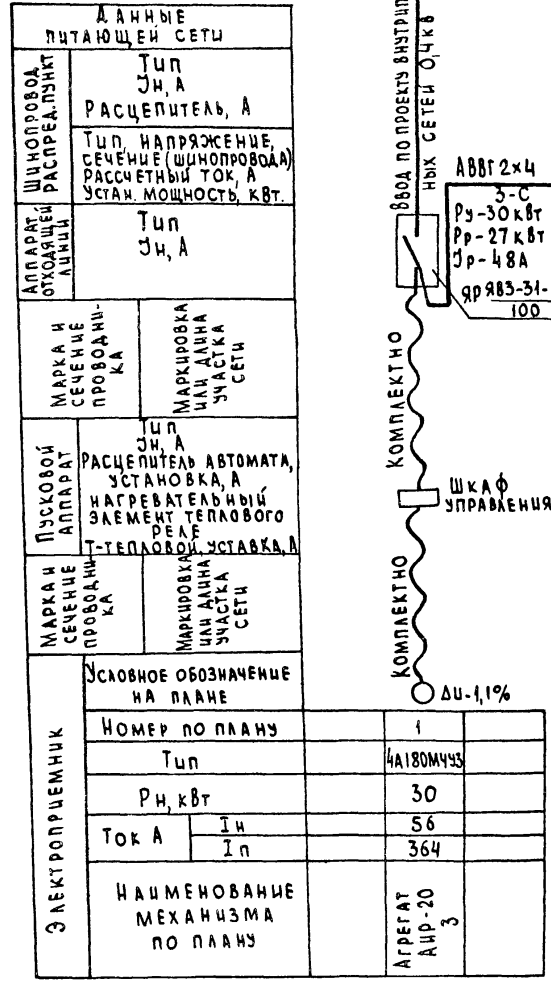
ЭЛЕКТРИЧЕСКОЕ ОСВЕЩЕНИЕ



Экспликация помещений

№	Наименование	Характеристика среды по ПУЭ
1	Склад селитры	П-II
2	Навес	П-III

ПРИНЦИПАЛЬНАЯ РАСЧЕТНАЯ СХЕМА



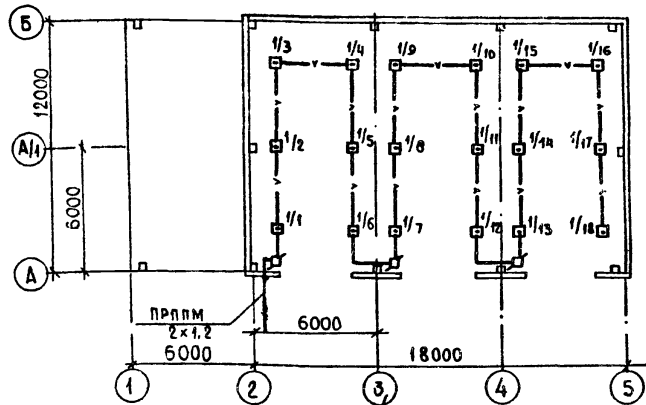
СПЕЦИФИКАЦИЯ НА СИЛОВОЕ ЭЛЕКТРООБОРУДОВАНИЕ

МАРКА, ПОЗ.	ОБОЗНАЧЕНИЕ	НАИМЕНОВАНИЕ	КОЛ.	МАССА, ЕД, КГ	ПРИМЕЧАНИЕ
1	Ч. 407-235-005	СБОРОЧНЫЕ ЕДИНИЦЫ НАСТЕННАЯ УСТАНОВКА ОДНОФАЗЕРНОГО ЯЩИКА СЕРИИ ЯВЗ НА 100 и 200А (ВВОД ПРОВОДНИКОВ СВЕРХУ И СНИЗУ)	1		

СПЕЦИФИКАЦИЯ НА ЭЛЕКТРИЧЕСКОЕ ОСВЕЩЕНИЕ

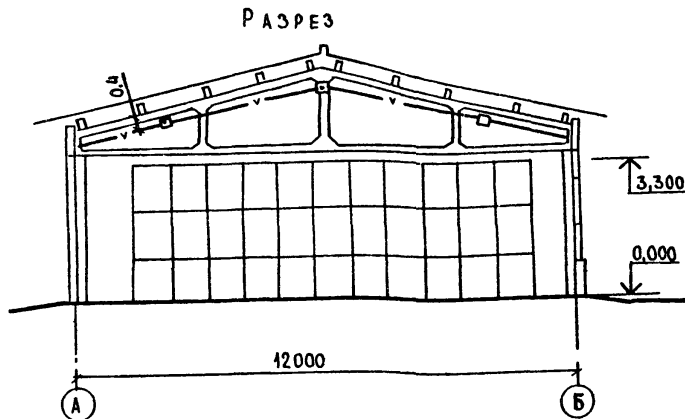
		ЭЛЕКТРООБОРУДОВАНИЕ		
2		Ящик ЯТП-0,25 220/24	1	
3		Ящик ЯВП-2-15	1	
4		Светильник местного освещения НКП01х60/ГР65	1	
5		Лампа накаливания 24 В 60Вт	1	С24-60
6		220В 100Вт ИЗДЕЛИЯ ЗАВОДОВ	13	
7		Выключатель брызгозащищенный О-1-Ур4ч-01-6/220 ГОСТ 7597-76	6	
8		Коробка пластмассовая КОР-73	8	
		СБОРОЧНЫЕ ЕДИНИЦЫ		
9	4-407-233-001, исп 3	Установка кронштейна УИ6 со светильником для ламп накаливания	5	НСПО2
10	А 625-19-00-00	Установка двух светильников на решетчатой балке	4	НСПО2
		МАТЕРИАЛЫ		
11		Кабель АВВГ ГОСТ 16442-80 2x2,5-0,66	80	М
12		3x2,5-0,66	10	М
13		2x4-0,66	3	М

Ген. директор		М.П. 2018		Т.п. 705-1-159.84		ЭМ	
Инженер		М.П. 2018		Склад аммиачной селитры		СТАЛЬЯ ЛУСТ ЛУСТОВ	
Инженер		М.П. 2018		Вместимостью 320 тонн		Р 2	
Инженер		М.П. 2018		План на отм. 0,000		ЦЦТЭПсельхоз	
Инженер		М.П. 2018		Принципальная расчетная схема		ВЛАДИМИР	



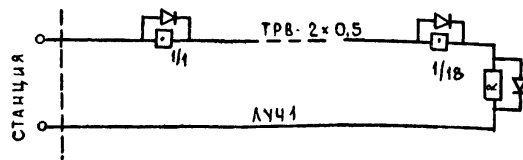
Спецификация

Марка пов.	Обозначение	Наименование	Кол.	Примеч.
Пожарная сигнализация				
		Извещатель пожарный тепловой ДТЛ	25	
	ТУ 25.09.1-77	Провод ТРВ-2x0,5	100 м	
	ГОСТ 20575-75E	Проволока ПСОМ-3 Ø3	100 м	
	ГОСТ 1668-73	Коробка УК-2п	3	
	ГОСТ 10040-75	Коробка соединительная КСК-8	1	
	ТУ 36-1753-75	Металлорукав РЗ-Ц-Х-20	4 м	
	ГОСТ 3575-75	Диод Д 226г	20	
		Резистор R=5,6 ком	1	
	ТУ 36-1202-71	Желоб защитный В-1,4 м	2	



Условные обозначения

- 1/15 Извещатель пожарный тепловой
НОМЕР ЛУЧА
- Сеть пожарной сигнализации



ОСНОВНЫЕ УКАЗАНИЯ

1. Склад селитры относится к пожароопасным помещениям класса П-II А по ПУЭ.
2. Тип приемной станции пожарной сигнализации определяется при привязке проекта.
3. Проектом разработано включение извещателей ДТЛ в луч станции типа ТОЛ-10/100. Контакты извещателей при этом шунтируются диодами Д 226г, а в конце луча ставится резистор R=5,6 ком с параллельно включенным диодом.
4. При подключении лучей к станции другого типа произвести соответствующую корректировку проекта.
5. Ввод выполнить на соединительную коробку КСК-8.
6. Извещатели ДТЛ подвесить на тросе после размещения светильников.

Ведомость ссылаемых и прилагаемых документов

Обозначение	Наименование	Примечание
	Прилагаемые документы	
СССО	Спецификация оборудования	

ПРОЕКТ РАЗРАБОТАН В СООТВЕТСТВИИ С ДЕЙСТВУЮЩИМИ НОРМАМИ И РЕГЛАМЕНТАМИ И ПРЕДУСМАТРИВАЕТ МЕРОПРИЯТИЯ, ОБЕСПЕЧИВАЮЩИЕ БЕЗОПАСНОСТЬ И ПОЖАРОБЕЗОПАСНОСТЬ Ч. ЭКСПЛУАТАЦИИ

ЧБЯР ФКТА (Куроцкий)

Привязан		
ИНВ. №		
Т.п. 705-1-159 84		СС
ГИП	Куроцкий	
И. КОНТР.	Чеботарева	
НАЧ. ОТД.	Огаров	
РУК. ГР.	Едаков	
ИНЖ.	Боронцова	
Склад аммиачной селитры вместимостью 320 т		СТАНЦИЯ ЛИСТ 1
Общие данные		ЦИТЭПсельхоз Владимир
План на отм 0,000		