

ТИПОВОЙ ПРОЕКТ

902-8-2.91

БЛОК ОЧИСТКИ ПРОИЗВОДСТВЕННЫХ СТОКОВ ПРОИЗВОДИТЕЛЬНОСТЬЮ 4М³/ЧАС ДЛЯ РЕМОНТНЫХ ПРЕДПРИЯТИЙ

Альбом 1

Часть 1

ПЗ	Пояснительная записка	стр. 4-7
ТХ	Технология производства	стр. 8-21
ТК	Технологические коммуникации	стр. 22-24
АС	Архитектурно-строительные решения	стр. 25-45
КМ	Конструкции металлические	стр. 46-54
ОВ	Отопление и вентиляция	стр. 55-61
ВК	Внутренние водопровод и канализация	стр. 62-63

25154-01

Отпускная цена
на момент реализации
указана в смете-накладной

					Привязи	
Инв. №						

ТИПОВОЙ ПРОЕКТ

902-8-2.91

БЛОК ОЧИСТКИ ПРОИЗВОДСТВЕННЫХ СТОКОВ ПРОИЗВОДИТЕЛЬНОСТЬЮ 4М³/ЧАС ДЛЯ РЕМОНТНЫХ ПРЕДПРИЯТИЙ

Альбом 1

ПЕРЕЧЕНЬ АЛЬБОМОВ:

Альбом 1ч.1	ПЗ	Пояснительная записка
	ТХ	Технология производства
	ТК	Технологические коммуникации
	АС	Архитектурно-строительные решения
	КМ	Конструкции металлические
	ОВ	Отопление и вентиляция
Альбом 1ч.2	ВК	Внутренние водопровод и канализация
	ЭМ	Силовое электрооборудование
	ЭО	Внутреннее электрическое освещение
Альбом 2	АВК	Автоматизация внутреннего водопровода и канализации
	АОВ	Автоматизация систем отопления и вентиляции Чертежи заданий заводам-изготовителям
Альбом 3	КНИ	Чертежи индустриальных строительных конструкций и изделий
Альбом 3	СО	Спецификация оборудования
Альбом 4	ВМ	Ведомости потребности в материалах
Альбом 5	С	Сметы

РАЗРАБОТАН:
проектным институтом
"Гипропромсельстрой"
главный инженер института *Шестернев* / С.А. Шестернев /
главный инженер проекта *Гоголев* / Б.П. Гоголев /

Утвержден

Главагруппмнучпроект
Минсельхозпрода СССР
15 ноября 1991 г. № 075-3/188
Введен в действие институтом
"Гипропромсельстрой"
Приказ от 18 ноября 1991 г. № 77

						Привязан
ИНВ. №						

Содержание альбома 1

Продолжение

Продолжение

Альбом 1 ч. 1
902-8-2-91

№/№ листа	Наименование и обозначение документов Наименование листа	Стр.
	Содержание альбома	2
	Часть 1	
1÷5	ПЗ Пояснительная записка	4÷8
	ТХ Технология производства	
1	Общие данные (начало)	8
2÷5	Общие данные (продолжение)	9÷12
6	Общие данные (окончание)	13
7	Схема гидравлическая принципиальная	14
8	План на отм. 0.000	15
9	Схема технологических трубопроводов	16
10	Разрезы I-I; III-III, V-V	17
11	Разрезы II-II; IV-IV; VI-VI	18
ТХ-1	Емкость передвижная. Чертеж общего вида	19
ТХ-2	Бак осадка. Поддон под Фильтр - транспортер. Чертежи общего вида	20
ТХ-3	Общие виды МЗ24 - СД; МХ44-2; установки ом-22627; аппарата типа „Флорекс“	21
	ТК Технологические коммуникации	
1	Общие данные (начало)	22
2	Общие данные (окончание). План на отм. 0.000	23
3	Схемы систем снабжения сжатым воздухом и технологического пароснабжения	24
	АС Архитектурно-строительные решения	
1	Общие данные (начало)	25
2	Общие данные (продолжение)	26
3	Общие данные (окончание)	27
4	План кровли. Узлы А, Б	28
5	Фасады 1-4; 4-1; Б-А; А-Б	29
6	План на отм. 0.000. Фрагмент 1. Схема расположения закладных изделий для крепления рамы ворот. Узел А.	30

№/№ листа	Наименование и обозначение документов Наименование листа	Стр.
7	Разрезы 1-1 ÷ 4-4. Узлы 1÷5. Вид А-А	31
8	Схема установки анкеров для крепления козырька над входом. Узлы 6÷9	32
9	Схемы заполнения оконных проемов ОК1 ÷ ОК3	33
10	План полов. Схемы расположения подвешеного потолка, отверстий	34
11	Схема расположения элементов фундаментов	35
12	Схема расположения элементов фундаментов. Узлы 1÷3. Сечения 1-1 ÷ 6-6	36
13	Фундаменты ФМ1 ÷ ФМ3. Узел использования конструкций в качестве заземления	37
14	Фундамент ФМ1	38
15	Схема расположения элементов подземного хозяйства. Пряжки 1,2,3 Канал 1. Ф01 ÷ Ф04	39
16	Фундаменты под оборудование Ф05, Ф06	40
17	Фундамент под оборудование Ф07	41
18	Схема расположения колонн, балок и плит покрытия	42
19	Монолитный участок покрытия Схемы расположения арматурных сеток и козырька входа. Вентшахта	43
20	Схемы расположения стеновых панелей крепления карнизной панели к подкарнизной	44
21	Схема расположения стальных стоек и насадок торцового фахверка	45
	КМ Конструкции металлические	
1	Общие данные	46
2	Техническая спецификация металла (начало)	47
3	Техническая спецификация металла (окончание)	48
4	Техническая спецификация металла на лестницы (начало)	49

№/№ листа	Наименование и обозначение документов Наименование листа	Стр.
5	Техническая спецификация металла на лестницы (окончание)	50
6	Схемы расположения элементов монорейса; балок и стойки под бак для осадка; стоек под емкости	51
7	Узлы 1÷9	52
8	Схемы расположения прогонов и листов настила	53
9	Лестницы Л1 и Л2	54
	ОВ Отопление и вентиляция	
1	Общие данные (начало)	55
2	Общие данные (окончание). Местные отсосы от технологического оборудования	56
3	План на отм. 0.000. Разрез 1-1	57
4	План кровли. Схемы систем П1, В1 ÷ В3 ВЕ1 ÷ ВЕ3	58
5	Установка системы П1	59
6	Схема системы отопления. Схема системы теплоснабжения установки П1 Узел схемы системы теплоснабжения установки П1	60
7	И.Т.П.	61
	ВК Внутренние водопровод и канализация	
1	Общие данные	62
2	План на отм. 0.000. Схемы систем К1, В1, Т3	63
	Часть 2	
	ЭМ Силовое электрооборудование	
	Общие данные (начало)	64
2	Общие данные (окончание). Принципиальная схема распределительной сети (начало)	65
3	Принципиальная схема распределительной сети (окончание)	66
4	Схемы электрические принципиальные	67
5	Схемы подключения (начало)	68
6	Схемы подключения (окончание)	69
7	Кабельно-трубный журнал (начало)	70

Инв. № подл. Подпись и дата Взам. инв. №

Содержание альбома 1

№ листа	Наименование и обозначение документов. Наименование листа	Стр.
8	Кабельно-трубный журнал (продолжение)	71
9	Кабельно-трубный журнал (окончание)	72
10	Планы расположения электрооборудования, Прокладки электрической сети на отм. 0.000 и кровле, Зануления на отм. 0.000. Фрагменты 1,2.	73
11	ЭМ. ВБ. Ведомость электромонтаж- ных конструкций, подлежащих изготовлению в МЭЗ ЭМ. ВА. Ведомость изделий и материалов для изготовления электромонтажных конструкций в МЭЗ	74
	ЭО. Внутреннее электрическое освещение	
1	Общие данные. План расположения электрического оборудования и прокладки электрических сетей на отм. 0.000	75
	АВК. Автоматизация внутреннего водопровода и канализации	
1	Общие данные	76
2	Схема автоматизации (начало)	77
3	Схема автоматизации (окончание)	78
4	Схема технологической сигнализации (начало)	79
5	Схема технологической сигнализации (окончание)	80
6	Схема соединений внешних проводок (начало)	81
7	Схема соединений внешних проводок (окончание)	82
8	Схема питания. План расположения на отм. 0.000	83
	АОВ Автоматизация систем отопления и вентиляции	
1	Общие данные	84
2	Система П1. Схема автоматизации.	85

№ листа	Наименование и обозначение документов. Наименование листа	Стр.
	План на отм. 0.000	
3	Система П1. Схема соединений внешних проводок	86
4	Система В1. Схема электрическая принципиальная управления. Схема соединений внешних проводок	87
5	ИТП. Схема автоматизации. Схема соединений внешних проводок. План на отм. 0.000	88
	Чертежи заданий заводам - изготови- телям	
	ЭМ-01-000СБ Щит 1Щ. Чертеж общего вида	89
	ЭМ-01-000 Щит 1Щ. Перечень комплектных устройств	89
	ЭМ-01-001 Щит 1Щ. Технические данные аппаратов	90
	ЭМ-01-002 Щит 1Щ. Перечень надписей.	90
	ЭМ-01-003х Щит 1Щ. Схема электрическая соединений	91
	АВК-01-00СБ. Щит ЩА1. Общий вид.	92-94
	АВК-02-00СБ	92-93
	АВ1-01-002 Щит ЩА1. Таблица подключения	95
	АВК-01-001 Щит ЩА1. Таблица соединений	96
	АВК-02-001 Щит ЩА2. Таблица соединений	97
	АВК-02-002 Щит ЩА2. Таблица подключения	97-98
	АВК-02-00СБ Щит ЩА2. Общий вид	99-100

902-8-2.91 Альбом 1 ч.1

Инв.№ подл. Подпись и дата. Взам. инв. №

Альбом 4 ч. 1

1. Исходные данные для проектирования
 Типовой проект „Блок очистки производственных стоков производительностью 4м³/час для ремонтных предприятий“ разработан на основании перечня по типовому проектированию на 1991 год тема ТБ 6.6.16.1 и задания на разработку утвержденного главным научно-проектным управлением по строительству Государственной комиссии Совета министров СССР по продовольствию и закупкам.

При разработке технологической части проекта использованы научно-исследовательские работы по очистке производственных сточных вод и основное технологическое оборудование Мелитопольского института механизации сельского хозяйства.

2. Область применения проекта
 Типовой проект блока очистки производственных стоков производительностью 4м³/час для ремонтных предприятий разработан для следующих условий строительства:

- расчетная зимняя температура наружного воздуха - 30°С
- скоростной напор ветра для III го географического района - 0,38 кПа (38 кгс/м²)
- все снегового покрова - 100 кгс/м²
- сейсмичность не выше 6 баллов
- геологические и гидрогеологические условия обычные, грунтовые воды отсутствуют.

3. Краткая характеристика объекта
 Блок очистки производственных стоков относится к вспомогательным объектам ремонтных предприятий агропромышленного комплекса и предназначен для очистки производственных сточных вод, очистки и регенерации отработанных моющих растворов с возвратом в производство на повторное использование до 80% общего расхода соответствующих вод.

Блок очистки размещается в одноэтажном здании размером 18×12 м в плане высота до низа несущих конструкций - 3,6 м ориентация здания блока - свободная
 4. Проектная мощность.

- Проектная мощность блока составляет 4м³/час, т.е. 32м³ в смену.
5. Сведения о потребности в трудовых и энергетических ресурсах.
- 5.1 Общая численность работающих - 4 чел. в максимальную смену - 2 чел.
- 5.2 Потребность блока в энергетических ресурсах составляет:
 электроэнергия - 99,8 кВт.ч.
 тепла - 112,39 Гкал
 пара - 124,95 Гкал
 воды - 235 м³

- 5.3 Электроснабжение потребителей блока осуществляется от существующих сетей 0,4 кВ предприятия в составе которого строится блок очистки. Электроприемники блока очистки относятся к III категории обеспечения надежности электроснабжения.
- 5.4 Теплоснабжение систем отопления, вентиляции и горячего водоснабжения предусматривается от внутриплощадочных сетей ремонтного предприятия. Параметры теплоносителя для систем отопления и вентиляции приняты 150-70°С, для горячего водоснабжения - 60°С, для технологических нужд - пар давлением 0,25 мПа
- 5.5 Водоснабжение предусмотрено от внутриплощадочных сетей водопровода. Бытовая канализация осуществляется во внутриплощадочные сети канализации.

5.6. Снабжение сжатым воздухом предусматривается от существующих сетей предприятия
 6. Мероприятия по использованию вторичных энергоресурсов.

Ввиду незначительного расхода тепла на вентиляцию, отсутствия теплоутилизаторов малой производительности, проектом не предусматривается утилизация тепла
 7. Мероприятия по охране окружающей среды, в соответствии с основами водного законодательства СССР и правилами охраны поверхностных вод от загрязнения сточными водами мероприятия по охране водной среды в проекте достигаются очисткой бытовых стоков на очистных сооружениях предприятия, в составе которого строится блок очистки сброс производственных сточных вод отсутствует. Проектом проведены расчеты концентрации вредных веществ от вентиляционных выбросов блока очистки на ЭВМ по программе Эфир-5. Расчеты подтверждают, что содержание вредных веществ в атмосфере находится в пределах ПДК, регламентированных санитарными нормами.

ИВБ.№ ПОДАТ. ПОДПИСЬ И ДАТА ВЗАН. ИВБ.№

Типовой проект разработан в соответствии с действующими нормами и правилами и предусматривает мероприятия, обеспечивающие взрывную, взрывопожарную и пожарную безопасность при эксплуатации здания
 Главный инженер проекта [Подпись] (Гоголев)

				ПРИВЯЗАН	
ИВБ.№	ГОГОЛЕВ	Фир	08.91	902-8-2.91 - п3	
ГЛА. СПЕЦ	САВИНОВ	БЗ	08.91		
НАЧ. ГР.	ЕФРЕМОВ	ЕФ	08.91		
				Пояснительная записка	
				СТАДИЯ Лист Листов	
				Р 1	
				ГИПРОПРОМСЕЛЬСТРОЙ г. Саратов	

8. Основные технико-экономические показатели

Наименование показателей	Едн. измер.	Показатели по проекту
1. Годовой объём очищаемых растворов	м ³	6714
2. Стоимость строительства из них:	тыс. руб.	160,66
строительно-монтажные работы	»	82,46
3. Удельный вес прогрессивных видов СМР	%	21,6
4. Удельные капитальные вложения на 1м ³ очищаемых растворов	руб.	23,93
5. Стоимость основных фондов из них:	тыс. руб.	160,59
здания и сооружения	»	64,00
оборудование	»	96,59
6. Численность работающих	чел.	4
7. Годовые эксплуатационные затраты - всего	тыс. руб.	66,30
себестоимость очистки 1м ³ раствора	руб.	9,88
8. Объём строительных	м ³	1110,6
9. Площадь		
- застройки	м ²	232,8
- общая	м ²	215,5
10. Стоимость строительно-монтажных работ на 1м ³ строительного объёма	руб.	74,25
11. Стоимость строительно-монтажных работ на 1м ² общей площади	руб.	382,65
12. Продолжительность строительства	мес.	3
13. Годовая потребность в:		
электроэнергии	квт. час.	99,8
теплоэнергии	Гкал.	112,39
воде	м ³	235
паре	Гкал.	124,95

продолжение

Наименование показателей	Едн. измер.	Показатели по проекту
14. Удельный расход энергетических ресурсов на 1м ³ очищаемых растворов:		
электроэнергии	квт. час.	14,86
тепла	Гкал.	0,02
воды	м ³	0,04
15. Трудоёмкость строительства	чел. дн.	1973
16. Удельная трудоёмкость строительно-монтажных работ:		
- на 1м ³ очищаемых растворов	чел. дн.	0,29
- на 1млн. руб. СМР	»	23926,75
17. Расход основных строительных материалов		
- цемент, на 1м ³ очищаемых растворов	тонн	99,5
то же, на 1м ³ очищаемых растворов	»	0,015
то же, на 1млн. руб. СМР	»	1206,65
- сталь, приведенная к классам А I и С I 3	тонн	20,9
то же, на 1м ³ очищаемых растворов	»	0,003
то же, на 1млн. руб. СМР	»	253,46
Лесоматериалы, приведенные к круглому лесу	м ³	15,5
то же, на 1м ³ очищаемых растворов	»	0,002
то же, на 1млн. руб. СМР	»	187,97

Привязки			
Ивл. №			

902-8-2.91-ПЗ

25154-01 6

Лист
2

Альбом 1 ч. 1

2.1. Основные положения по производству строительных и монтажных работ

Основные положения по производству строительных и монтажных работ по строительству здания блока по очистке производственных стоков производительностью 4 м³/час для ремонтных предприятий, разработаны на основании всех разделов данного типового проекта и в соответствии с требованиями СНиП 3.01.01-85 "Организация строительного производства" Приложение № 4.

Здание блока запроектировано одноэтажным с размерами в плане 18x12 м. Общая площадь 2155 м², строительный объем 1106 м³.

Объемы основных строительно-монтажных работ и продолжительность строительства представлены в графике производства работ.

Методы производства основных строительно-монтажных работ. Разработка котлованов и траншей под фундаменты предусматривается производить экскаватором типа ЭО-4121 с ковшом емкостью 0,65 м³ с погрузкой лишнего грунта на автотранспорт и отвозкой за пределы строительной площадки.

Устройство монолитных фундаментов и монтаж сборных осуществляется автомобильным краном типа КС-3571. Обратная засыпка грунта производится с помощью бульдозера типа ДЗ-42 с послойным уплотнением. По окончании обратной засыпки внутри здания выполняется планировка грунта.

Монтаж сборных элементов наземной части здания производится способом

"на себя" краном КС-4571 с телескопической стрелой 9-20 м и грузоподъемностью 16 т.

Максимальная масса монтируемого элемента 4,5 т - балка перекрытия. Монтаж сборных железобетонных и бетонных конструкций, а также устройство монолитных бетонных и железобетонных конструкций осуществляется согласно требованиям СНиП 3.03.01-87 "Несущие и ограждающие конструкции".

Кирпичная кладка стен и перегородок ведется обычным способом с шарнирно-переставных подмостей.

Все виды производства строительно-монтажных работ и их организация должны выполняться согласно проекту и в соответствии с требованиями СНиП III-4-80* "Техника безопасности в строительстве".

2.2. Производство монтажных, бетонных и железобетонных работ в зимних условиях

При среднесуточной температуре ниже +5°C и минимальной ниже 0°C бетонные работы следует выполнять, используя метод электропрогрева бетона в сочетании с методом "термоса".

Перед установкой сборных железобетонных элементов в зимнее время, их необходимо очистить от снега и наледи при помощи разогретого в калориферах свежего воздуха или механической щетки.

Швы, воспринимающие расчетные усилия, заделывают бетоном или раствором после предварительного обогрева стыкуемых поверхностей до положительной температуры с последующим прогревом или обогревом замонтированного стыка.

В конце рабочего дня необходимо укрывать щитами или рулонными материалами стаканы фундаментов, швы между плитами перекрытия.

Конструкции из монолитного бетона необходимо укрывать сразу после окончания бетонирования.

Перечень основных строительных машин и механизмов

Наименование	Марка	Кол.	Примечание
Экскаватор	ЭО-4121А	1	
Бульдозер	ДЗ-42	1	
Автомобильный кран	КС-3571	1	
Автомобильный кран	КС-4571	1	
Вибратор глубинный	ИВ-47Б	2	
Вибратор площадочный	ИВ-31А	2	
Сварочный агрегат	АДБ-300-7	2	
Компрессор	КС-9	1	
Пневматическая трамбовка	И-157	2	
Насос водопливной	ИЦС-15	2	
Автомашина бортовая	ЗИЛ-130	по расчету	груз. 5,0 т
Автосамосвал	ЗИЛ-ММЗ-555	по расчету	груз. 4,5 т
Седелный тягач	ЗИЛ-130В1-80	1	груз. 14,4 т
Полуприцеп универсальный	ПС-0906	1	груз. 9,0 т

Перечень рекомендуемых приспособлений, монтажной оснастки и инвентаря

Наименование	Марка	Кол.	Примечание
Подмости шарнирно-панельные переставные для каменных работ	—	4	высота настила 1,0 м и 2,0 м
Площадка навесная переставная для монтажных работ	—	2	высота площадки 4,2 м
Подмости непрерывного подъема электрогидравлические для отделочных работ	—	2	высота настила от 1,5 до 6,0 м
Четырехветвевой канатный строп	—	2	груз. 10,0 т
Кольцевой универсальный строп	УСК-2	2	груз. 0,4-100 т
Бункер переносной поворотный с вибратором для бетона	БПВ-1,0	2	емкость 1,0 м³
Ящик для раствора переносной	—	4	емкость 2,0 м³
Ларь для сыпучих материалов	—	2	емкость 1,0 м³
Термос для горячих битумных мастик	—	1	

Инв. № подл. Подпись и дата (взам. инв. №)

ПРИБЯЗАН			
Инв. №			

902-8-2.91-ПЗ

Лист 3

ГРАФИК ПРОИЗВОДСТВА РАБОТ

Альбом 1 ч. 1

Наименование работ	Объем работ		Труд. чел. дн.	Машины		Продолж. в днях	Кол. смен	Число рабочих в смену	Состав бригады	Месяцы строительства		
	Ед. изм.	Кол.		Наименование	Кол.					1	2	3
Подготовительные работы	—	—	20	Бульдозер	1	5	1	4	Машинист, разнорабочие	5 дн. 4 чел.		
Земляные работы	тыс. м ³	0,5	75	Экскаватор 0,65 м ³	1	5	1,5	10	Машинисты, землекопы	5 дн. 10 чел.		
Устройство монолитных конструкций	м ³	42	32	Автокран - 10 т	1	7	1,5	3	Машинист, бетонщики, арматурщики	7 дн. 3 чел.		
Монтаж сборных железобетонных конструкций	м ³	84	108	То же	1	12	1,5	6	Машинисты, монтажники	12 дн. 6 чел.		
Кладка наружных кирпичных стен	м ³	55	54	То же		6	1,5	6	Каменщики	6 дн. 6 чел.		
Монтаж металлоконструкций	т	8,9	42	То же	2	7	1	6	Монтажники, сварщики	7 дн. 6 чел.		
Устройство кровли	м ²	220	54	Подъемник	1	6	1,5	6	Бетонщики, изоляровщики	5 дн. 6 чел.		
Заполнение проемов	м ²	50,2	18	—	—	3	1,5	4	Столяры	3 дн. 4 чел.		
Устройство полов (с подготовкой)	м ²	183	55	Вибраторы	2	6	1,5	6	Бетонщики, плиточники	5 дн. 6 чел.		
Отделочные работы	тыс. м ²	1,2	90	Штукатурный агрегат	1	10	1,5	6	Штукатуры, плиточники	8 дн. 6 чел.		
Устройство подвесных потолков	м ²	21	20	—	—	3	1,5	4	Монтажники электросварщики	3 дн. 4 чел.		
Внутренние сантехнические работы	тыс. руб.	4,0	90	—	—	10	1,5	6	Сантехники	10 дн. 6 чел.		
Электромонтажные работы	тыс. руб.	3,33	187	—	—	25	1,5	5	Электро-монтажники	25 дн. 5 чел.		
Монтаж линий связи и сигнализации	тыс. руб.	5,8	255	—	—	21	1,5	6	То же			
Монтаж технологического оборудования	тыс. руб.	9,77	840	—	—	35	1,5	16	Наладчики	35 дн. 16 чел.		
Неучтенные работы	—	—	33	—	—	11	1	3	Разнорабочие	11 дн. 3 чел.		

Имя, № подл. Подпись и дата Взам. инв. н

Привязки			
Ив. №			

902-8-2.91-ПЗ

Лист 4

25154-01 8

Копировал Евстигнеева 88см-

формат А2

Ведомость рабочих чертежей основного комплекта ТХ

Лист	Наименование	Примечание
1	Общие данные (начало)	
2	Общие данные (продолжение)	
3	Общие данные (продолжение)	
4	Общие данные (продолжение)	
5	Общие данные (продолжение)	
6	Общие данные (окончание)	
7	Схема гидравлическая принципиальная	
8	План на отм. 0.000	
9	Схема технологических трубопроводов	
10	Разрезы I-I; III-III; V-V	
11	Разрезы II-II; IV-IV; VI-VI	

Альбом 1 ч. 1

Ведомость ссылочных и прилагаемых документов

Обозначение	Наименование	Примечание
<u>Ссылочные документы</u>		
3.900-9 выпуск 0,3,4	Опорные конструкции и средства крепления стальных трубопроводов внутренних санитарно-технических систем	
4.900-10 выпуск 1-4	Альбом оборудования, фасонных частей и арматуры для сетей и сооружений водопровода и канализации	
4.904-69	Детали крепления санитарно-технических приборов и трубопроводов	
2.190-1/72 выпуск 3	Узлы и детали инженерного оборудования жилых и общественных зданий для сельского строительства	
<u>Прилагаемые документы</u>		
ТХ-1	Емкость передвижная. Чертеж общего вида	
ТХ-2	Бак осадка. Поддон под фильтр-транспортер. Чертежи общего вида	
ТХ-3	Общие виды М324-СД; МХ44-21; установки ОМ-22627; аппарата типа „Флорекс“	
ТХ.СО	Спецификация оборудования	Альбом 3
ТХ.ВМ	Ведомость потребности в материалах	Альбом 4

Типовой проект разработан в соответствии с действующими нормами и правилами и предусматривает мероприятия, обеспечивающие взрывную, взрывопожарную и пожарную безопасность при эксплуатации здания.
 Главный инженер проекта: *Бел* /ГОГОЛЕВ/

Условные обозначения

- ГМР — Трубопровод отработанного „грязного“ моющего раствора
- МР — Трубопровод моющего раствора после „грубой“ очистки
- ОМР — Трубопровод очищенного моющего раствора
- КМР — Трубопровод концентрированного моющего раствора
- Ф — Трубопровод фильтра осадка
- НАС — Напорный трубопровод от насоса
- Цирк — Трубопровод циркуляции
- ВЗ — Трубопровод технической воды
- А — Трубопровод аварийного отведения вод
- H₂SO₄ — Трубопровод концентрированного реагента (р-р 5% серной кислоты)
- 98% H₂SO₄ — Трубопровод товарного реагента (98% серная кислота)
- КС — Трубопровод краскосодержащих сточных вод
- ОКС — Трубопровод очищенных краскосодержащих вод
- ПС — Трубопровод производственных сточных вод
- ОПС — Трубопровод очищенных производственных вод
- ПФ — Трубопровод сточных вод от промывки фильтров
- ОСАД — Трубопровод влажного осадка
- Ш — Шлампровод

№№ поз.	Обозначение	Наименование	Кол.	Масса общая, кг	Масса в раб. соед. кг
1	ВКП1-4-16-0	Емкость-отстойник V=16 м ³ для „грязного“ моющего раствора (м.р.)	1	2820	34750
2	ВКП1-4-16-0	Емкость сборная для очищенного м.р.	1	2820	34750
3	В331-1-16-0.6	Емкость сборная производств. сточ. вод	1	4090	38000
4	В331-1-16-0.6	Накопитель сточн. краскосодерж. вод	1	4090	38000
5	ОМ-22627 Кировоград. ЦКТБ	Установка ультрафильтрационная для очистки м.р. Q=1 м ³ /час	1	800	
6	Мелитопольский ИМСХ	Установка электрофлотокоагуляц. очистки промстоков (Q=2 м ³ /ч)	1		12000
7	То же	Установка электрофлотокоагуляцион. очистки краскосодерж. ст. вод (Q=1 м ³ /ч)	1		12000
8	В331-1-2-0.6	Вертик. аппарат для концентр. м.р.	1	630	4730
9	0091-1-0,6Г	Аппарат с перемешивающ. устр.-вом	1	1120	3000
10		Бак сварной для осадка V=1.5 м ³ φ1600	1	400	3500
11	МХ-44-21	Фильтр-транспортер Q=25 л/мин	1	24	—
12		Поддон сварной 800×495×1200(Н) V=0.3 м ³	1	95	500
13	М324-СД	Устройство поплавковое для забора н.п.	2	1.0	—
14	Х2/30Р	Насос химический гуммированный	3	126.0	—
15	ГНОМ10-10	Насос погружной моноблочный	4	22.0	—
16	К50-32-125	Насос центробежный	5	80.0	—
17	М426.01.000 Чертеж Харьковск. завод канализации	Емкость передвижная φ700 мм Н=870 мм V=0.2 м ³	4	58.0	—
18		Таль ручная Q=1.0 т Н=6 м 110-0.00	1	39.0	—
19	СКФ-4	Ручной насос	1		
20		Бутыль для серной кислоты	1		
21	СВ-2	Стол для аналитических весов	1		
22	СНОЛ-16; 2,5/11-113	Электропечь сопротивления камерная	1		
23	ВЛР-200Г	Весы лабораторные равноплечие II класса	1		
24	ШВ-3.3	Шкаф вытяжной	1		
25	МА-1	Мойка лабораторная	1		

ИВН. № ПОДПИСИ И ДАТА ВЗАИМ. ИВН. №

				Привязан			
				902-8-2.91 ТХ			
ИВН. №	Гоголев	Бел	10.91				
ИВН. №	Свирипов	Бел	10.91				
ИВН. №	Сухорукова	Бел	10.91				
ИВН. №	Грякалова	Бел	10.91				
				Блок очистки производственных стоков производительностью 4 м ³ /час для ремонтных предприятий	Страниц	Лист	Листов
				Р	1	11	
				Общие данные (начало)		ГИПРОПРОМ ЕЛЬСТ РОЯ	
				г. Саратов		ФОРМАТ А2	

25154-01 9

Копировал: Свирипов, Свир

Производственное помещение блока очистки делится условно на четыре участка (очистки и регенерации м.р., очистки производственных сточных вод, обезвоживания осадка, приготовления растворов) и обеспечивает следующие операции:

- сбор и «глубокую» очистку нагретого рабочего моющего раствора;
- «глубокую» очистку отработанного м.р., регенерацию его путем подкрепления свежим м.р. до рабочей концентрации и возврат в моющие машины;
- приготовление рабочего м.р. заданной концентрации, приготовление реагента;
- «глубокую» очистку краскосодержащих сточных вод (электрохимическим методом);
- «глубокую» очистку производственных сточных вод основных производств (электрохимическим методом);
- сбор и обезвоживание осадка.

Проектом предусматривается функционирование пяти технологических линий:

- Линия регенерации отработанных м.р.;
- Линия приготовления концентрированных м.р. и реагентов;
- Линия очистки краскосодержащих сточных вод;
- Линия очистки производственных сточных вод (в том числе от мойки автотранспорта);
- Линия обезвоживания осадка.

1. Линия регенерации отработанных м.р.

Согласно исходным данным, сменяемость раствора производится 1 раз в неделю по достижении максимальных концентраций загрязнений в отработанном растворе: по взвешенным веществам - 12 г/л, по н.п. 4 г/л за неделю.

Технологический цикл линии очистки предусматривает «глубокую» очистку м.р. после недельного использования, с проведением в течение этого срока ряда «глубоких» очисток, методом 5-7 часового отстаивания рабочего м.р. во вне рабочее время моющих машин, с целью исключения трудноудаляемых осадков в их емкостях.

Отработанным становится м.р. загрязнения, в котором достигли предельных концентраций, принятых по в.в. - 3 г/л;

по н.п. - 3 г/л. Такой раствор направляется по графику на «глубокую» очистку, осуществляемую на ультрафильтрационной установке баромембранного типа ОМ-22627 с предварительным отстаиванием раствора до концентраций загрязнений по в.в. - 1,5 г/л (при эффекте отстаивания - максимально допустимых на входе в установку).

Линия оборудуется двумя емкостями: «грязной» - для сбора и отстаивания рабочего м.р. и «чистой» - для сбора очищенного или приготовления свежего моющего раствора. Каждая емкость представляет собой вертикальный стальной аппарат заводского изготовления диаметром 2600 мм цилиндрической части, коническим днищем и патрубками для подвода и отвода жидкости. Емкости оборудуются указателями уровня, термометрами манометрическими, электродатчиками - сигнализаторами конечных уровней и спускными кранами для отбора проб на анализ. Емкости снабжаются отборниками для всплывших нефтепродуктов, приемками для приема осадка и могут быть взаимозаменяемыми при соответствующем переоборудовании.

Аппараты приняты со змеевиками для нагрева м.р. Стенки и днища баков теплоизолируются минеральной ватой ($\delta = 100$ мм) и покрываются гофрированными стальными листами. Приемки, предназначенные для сбора осадка из емкостей, оборудуются моноблочными электронасосами погружного типа «ГНОМ», перекачивающими осадок в приемный бак линии обезвоживания.

Все технологические операции по перекачке растворов выполняются центробежными насосами марки К50-32-125, производительностью $12,5 \text{ м}^3/\text{ч}$, $H = 20$ м с электродвигателем 4АМ80В2У3 $N = 2,2$ кВт. завода «Архимаш».

Установка ОМ-22627 ($Q = 1 \text{ м}^3/\text{ч}$) состоит из следующих органов: рабочего, исполнительного механизма, регулирования, управления и защиты, контроля. Рабочий орган - фильтрующее устройство, состоящее из 18 блоков трубчатых ультрафильтрационных (БТУ) элементов, соединяется системой трубопроводов с исполнительным

механизмом: насосами (рециркуляции и откачки фильтра) и емкостями (комбинированной, отсеками регенерации и фильтрации и баком концентрата). Органами регулирования служат: вентили, органы управления и защиты, содержат в себе реле потока и несколько реле уровней, кран для направления потока, автоматические выключатели. Органами контроля являются манометры и сигнальные лампы режимов процесса очистки.

Технические параметры установки следующие:

Потребляемая электроэнергия ≤ 25 кВт/ч.

Скорость потока загрязненного раствора не менее $1,2$ м/сек.

Рабочее давление - $0,2 \pm 0,5$ мПа.

Температура жидкости $\leq 60^\circ\text{C}$.

Входные концентрации загрязнений по взвеш. веществам - $1,5$ г/л, по нефтепродуктам - 2 г/л. Выходные концентрации по взвешенным веществам —, по нефтепродуктам $\leq 0,03$ г/л.

Средний ресурс времени - 10000 час, средний срок службы - 10 лет.

2. Линия приготовления концентрированных м.р.

Приготовление концентрированного м.р. требуется для подкрепления очищенных растворов, в объеме 25-30% по СМС и в объеме 10% по воде от рабочей потребности (максимально $36 \times 2 = 192$ кг в неделю товарного продукта (на два типа м.р.) и $1,6 \times 2 = 3,2 \text{ м}^3$ в неделю технической воды). Приготовление концентрированных м.р. осуществляется в вертикальном гуммированном аппарате 3 емкостью 1 м^3 , оборудованном перемешивающим устройством, подводом технической воды и люком, куда

ГИП	ГОРДАЕВ	02/91	
НАЧ. ОМД	СВИРЕПОВ	02/91	
НАЧ. ГР.	СУХОРУКОВ	02/91	
ИНЖ.	ПРЯКАЛОВА	02/91	

902-8-2.91-ТХ

ПРИВЯЗАН	Блок очистки производственных сточных вод производительностью 4 м ³ /час для ремонтных предприятий	Стандарт	Лист	Листов
		Р	2	
ИНВ. №	Н. КОМП. ГОМАЧЕВА	Общие данные (продолжение)		ГИПРОПРОМСЕЛЬСТРОЙ г. Саратов

Альбом 4.1

производится загрузка товарного продукта синтетических моющих средств (СМС) с площадки обслуживания. СМС должны храниться на складе предприятия и завозиться в помещение блока напольным транспортом.

Хранение свежего м.р. предусматривается в стальном аппарате ⑧ емкостью 2 м³, снабженном патрубками, подводящими и отводящими м.р. и подводом технической воды. Подача м.р. в аппарат и в емкость очищенного раствора, а также перемешивание, путем циркуляции м.р. производится насосом типа Х2/30-Р ⑭

Проектом предусматривается удаление из помещения блока отработанных щелочных растворов (не чаще 1 раза в год) после глубокой очистки и нейтрализации их кислотой. Приготовление 1 м³ 5% раствора H₂SO₄ производится в аппарате ⑨ непосредственно перед нейтрализацией м.р.

50 л товарной (98% H₂SO₄) серной кислоты подвозится в бытили напольным транспортом и перекачивается в аппарат ручным насосом.

Вода подается из технического водопровода. Перемешивание раствора путем циркуляции его и подача в емкость очищенного м.р. осуществляется насосом марки Х2/30Р.

Очистка краскодержащих и производственных сточных вод от нерастворимых и растворимых примесей предусматривается методом электрофло-токоагуляции на установке типа „Флорекс“ разработанной научно-исследовательской лабораторией „Защиты окружающей среды от сточных вод“ института механизации сельского хозяйства г. Мелитополя.

Основной технологии очистки является электрохимическая обработка сточных вод электрогенерированным коагулянтом, образующимся при растворении стальных или алюминиевых пластин, и газовой фазой.

Очистка ведется в нескольких технологических режимах (электрокоагуляции, электрофлотации, осветления и т.д.), что обеспечивает

высокую эффективность удаления загрязнений. Оптимальный набор режимов устанавливается в процессе пуско-наладочных работ.

Особенностями данной конструкции являются, во-первых, работа электродной системы в чистом электролите, позволяющая при поступлении стоков с повышенной концентрацией загрязнений избежать пассивации электрохимических процессов и не снизить эффект очистки; во-вторых, благодаря процессам электрофлотации снижается влажность осадка и шлама до 92-96% (не требуется илауплотнения)

Установка разработана в блочно-модульном исполнении и представляет собой аппарат горизонтального типа с несколькими камерами, смонтированными в единую конструкцию и смонтированными на сварной раме. Подземно-транспортные операции по замене электродов осуществляются ручной талью А-1Т.

Установка обеспечивает возврат 80% очищенных сточных вод в производство.

Благодаря герметичности отдельных узлов аппарата обеспечивается его полная пожаро- и взрывобезопасность.

3. Линия очистки краскодержащих сточных вод производительностью 1 м³/час осуществляется по следующей технологической схеме: из накопителя-усреднителя сточные воды насосом подаются на электрохимическую установку, состоящую из электродной камеры с алюминиевыми электродами, камеры танкослойной флотации с осветлителем со взвешенным слоем, с камерой коалесценции (загрузка из гранулированного полиэтилена и полистирола) с танкослойным отстаивателем и адсорбционным фильтром.

Работа осуществляется следующим образом: в реакционной камере смешиваются с электрогенерированным коагулянтом, поступающим из электродной камеры.

Электрогенерация коагулянта осуществляется под воздействием постоянного тока в чистой водной среде, в качестве которой используется часть очищенной сточной воды, поступающей после электрохимической установки. Происходит разрушение агрегативно устойчивых загрязнений - стабилизированных отходов краски, растворителей, образование скоагулированных структур и аэрофлокула.

В камере флотации происходит отделение флотошлама и сброс его в шламособорник. Оставшиеся загрязнения поступают в осветлитель со взвешенным слоем, где отделяются частицы взвешенных веществ. Мелкодисперсные частицы органических веществ проходят через камеру коалесценции, где на полимерной загрузке в условиях ламинарного движения укрупняются и частично отделяются. Укрупненные частицы органических веществ вместе со сточной водой поступают на танкослойное отстаивание, где происходит окончательное отделение нерастворимых примесей. Остаточные концентрации загрязнений в сточной воде удаляются на адсорбционном фильтре со смешанной загрузкой - коксом и плавающим слоем вспененного полистирола.

Очищенная вода собирается в сборнике очищенных стоков и направляется на повторное использование в цех. Часть воды возвращается на приготовление электрогенерированных коагулянтов.

Шеф-лаборатория

ГИП	Тоголев	В.И.	479	902-8-2.91 - ТХ
Нач. отд.	Свиридов	Л.В.	07.91	
Нач. гр.	Сухорукова	С.С.	07.91	
Инж.	Грякалова	З.И.	07.91	
				Блок очистки производственных стоков производительностью 4 м ³ /ч для ремонтных предприятий
				Общие данные (продолжение)
И.контр.	Толмачева	И.И.	07.91	ГИПРОПРОМСЕЛЬСТРОЙ г. Саратов

Альбом / ч. 1

4. Линия очистки производственных сточных вод (в том числе от мойки автомашин)

Глубокая очистка осуществляется на аппарате, аналогичном линии 3 (краскодержателем сточных вод) и по той же технологической схеме. Разница лишь в материале электродов (не алюминиевые, а комбинированные: стальные и алюминиевые), и в материале загрузки фильтра адсорбционного: вместо кокса и вспененного полистирола, коалесцирующая загрузка из гранулированного полиэтилена и полистирола.

Линия обработки осадка

Линия обработки осадка оборудуется одним сборным баком и одним фильтром-транспортером установленным под баком, одним поддоном, на котором располагается фильтр и насосом для отведения из поддона фильтрата осадка.

Бак осадка представляет собой сварную емкость диаметром $\phi 1600$ мм, объемом $1,5 \text{ м}^3$, с цилиндрической частью $H=0,5$ м и конусным дном $H=0,8$ м.

В конус сварен патрубок $\phi 150$ мм, соединенный со шланговым затвором. Сбоку в патрубок $\phi 150$ мм сварен патрубок $\phi 25$ мм, подводящий снятый воздух для продувки осадка.

В верхней части бака в обечайку сварен патрубок для установки эл. датчика сигнализатора уровня максимального наполнения.

Фильтр-транспортер МХ-44-21 (массой 2,4 кг) номинальной пропускной способностью 25 л/мин. и частотой вращения ведущего вала 9,6 об/мин. предназначен для обезвоживания осадка с доведением его влажности до 70%.

Фильтровальное устройство - непрерывное полотно-выпускается несколькими предприятиями:

- А) паротекс - Шигонской фабрикой фильтровальных материалов (Куйбышевская обл.);
- Б) прокламелин - Дмитровградским комбинатом технических тканей (Ульяновская обл.);
- В) полотно - Ровенской фабрикой нетканых материалов.

Поддон под фильтр-транспортер представляет собой емкость прямоугольной формы, выполненную в виде рамной конструкции; на верхней части рамы установлен транспортер. Габаритные размеры поддона - $800 \times 495 \times 1200$ мм, масса 0,24 т (ст. 3).

Фильтрат осадка отводится насосом (Х2/30-Р) в емкость ("грязную"). Обезвоженный осадок попадает в емкость передвижную, представляющую собой стальной цилиндрический бак $\phi 700$ мм, объемом $0,2 \text{ м}^3$, с плоским дном, смонтированный на раме с колесами, общей высотой 870 мм, массой 58 кг, разработки Харьковского "Водоканалпроекта".

Все подъемно-транспортные операции по всем технологическим линиям осуществляются передвижными емкостями и электрокаром (ЭК-2; $Q=2 \text{ т}$), обеспечивающим удаление нефтепродуктов и обезвоженного осадка за пределы здания.

Обезвреживание и утилизация нефтепродуктов производится предприятием в соответствии с санитарными нормами, исключающими вредное воздействие нефтепродуктов на окружающую среду.

Осадок, полученный в результате обезвоживания осадков всех технологических линий очистки имеет влажность 70% и кроме взвешенных веществ и механических примесей содержит 5-12% нефтепродуктов, 8-12% гидроксидов железа, 6-15% гидроксидов алюминия.

Дальнейшее использование обезвоженных осадков осуществляется согласно рекомендациям лаборатории МИМСХ, в качестве искусственных дополнителей в следующих технологиях:

В технологии производства строительного кирпича осадок, содержащий металлы, добавляют в керамические изделия. Оптимальное количество вводимого осадка составляет 2-10% от объема массы.

Технология разработана "Литстанкопроекта" г. Вильнюс и внедрена на Палемонском кирпичном заводе;

В технологии изготовления керамзита с добавкой 20-40% осадка сточных вод, технология разработана в МХТИ им. Менделеева.

В технологии производства пигментов, технология разработана в ВНИИ теплоизоляции г. Москва;

В технологии изготовления гипсомраморных блоков с добавлением шламов. Технология разработана в Ростовском инженерно-строительном институте.

В технологии "Термофос", разработанной в Мелитопольским институтом механизации сельского хозяйства, осадки применяются в качестве огнеупоров и бетонов кислотного твердения.

Указания к обслуживанию технологического оборудования

Примененный физико-химический метод очистки дает возможность максимально использовать серийно изготавливаемое оборудование или применить простое по изготовлению нестандартизированное оборудование и позволяет в процессе эксплуатации уточнить режимы работы, ввиду доступности для осмотра. Отдельные параметры уточняются в процессе эксплуатации. Узел сосредоточения запорной арматуры, расположенный на стене по оси "В" и предназначенный для переключения трюбопроводов на различные технологические операции, назван в проекте "гребенкой".

Управление процессами очистки и регенерации осуществляется оператором (не ниже IV разряда) путем переключения вентилей, установленными на "гребенке".

Для удобства эксплуатации и оповещения дежурного оператора предусматривается устройство автоматической световой сигнализации при наступлении конечных значений контролируемых параметров.

Техническое обслуживание состоит из периодических осмотров узлов и деталей с очисткой внутренних поверхностей оборудования: емкостных аппаратов 2-12 раз в год, прочные - не реже одного раза в месяц; герметичность соединений трубопроводов проверяется не реже, чем один раз в 10 дней, с устранением при необходимости утечек.

Приямки чистятся от возможной грязи не реже одного раза в неделю, после откачки жидкости.

ГИП	ГОЛОЗОВ	Вед.	07.91
НАЧ. ОМД	ВЕНРЕПОВ	Вед.	07.91
НАЧ. ГР.	СУХОРИКОВ	Вед.	07.91
ИНЖ.	ГРЯКАЛОВА	Вед.	07.91

902-В-2.91-ТХ

ПРИВЯЗАН	БЛОК ОЧИСТКИ ПРОИЗВОДСТВЕННЫХ СТОЧНЫХ ВОД В ОДИТЕЛЬНОСТЬЮ ЧИСТУЮ ДЛЯ РЕМОНТНЫХ ПРЕДПРИЯТИЙ	СТАДИЯ	ЛИСТ	ЛИСТОВ
		Р	4	
ИНВ. №	Н. КОМП. ГОЛАНЧЕВА	ОБЩИЕ ДАННЫЕ (ПРОДОЛЖЕНИЕ)		ГИПРОПРОМСЕЛЬСТРОЙ г. САРАТОВ

25154-01 12

КОПИРОВАЛ: МАТВЕЕВА Ильяш ФОРМАТ А2

ИНВ. МЕТОД. ПОДПИСЬ И ДАТА ПОДПИСАНИЯ

АЛБЭМ 1 ч. 1

Указания по привязке.

При привязке проекта необходимо уточнить по номенклатурному перечню марки емкостных аппаратов, выпускаемых заводами химического машиностроения в период проектирования и внести коррективы в случае необходимости.

Вопрос о количестве „грубых“ очисток в неделю следует решать в зависимости от концентраций загрязнений м.р. (при 50% эффекте отстоя); график работы, изображенный на листе, необходимо откорректировать на конкретные условия.

Время отстаивания м.р. принято в проекте не менее 6 часов. Интенсификация процесса осаднения может быть достигнута введением коагулянта-раствора известкового молока в количестве 37 мг/л, что в сочетании с определенной температурой может сократить время отстаивания до 2х часов, а также сократить объем м.р. для корректировки. Хранение раствора известкового молока может производиться в дополнительно установленной емкости. Этот вопрос решается при привязке проекта в конкретном случае.

При необходимости утилизации очищенного и нейтрализованного м.р. требуется привязка одного из двух вариантов: напорного - технологическим насосом в передвижную емкость или в резервуар технической воды; или самотечного - в общеплощадочную канализацию предприятия.

При необходимости утилизации обезвоженного осадка требуется осуществить выбор наиболее подходящего метода его использования.

Насосы типа К 50-32-125, обслуживающие сборные емкости, взаимозаменяемы и могут работать как совместно (два-рабочих), так и порознь (один-рабочий, один-резервный).

- Насосы рассчитаны на работу в 3х режимах;
- I - Подача по составленному графику рабочего раствора из „грязной“ емкости после „грубой“ очистки в моечные машины цехов.
 - II - Периодическое - один раз в неделю - отведение отработанного м.р. из „грязной“ емкости на „глубокую“ очистку.
 - III - Периодическое - один раз в неделю - отведение регенерированного м.р. из „чистой“ емкости в моечные машины цехов.

Включение насосов- дистанционное и местное,

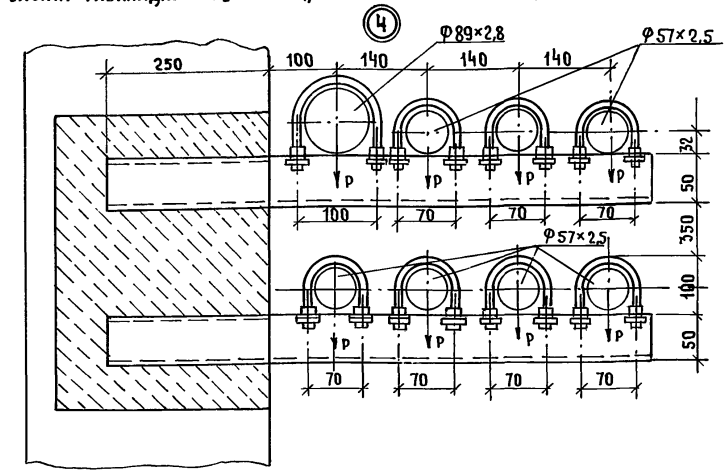
автоматизированное от уровня и ручное, отключение - в каждом режиме автоматизировано, в зависимости от нижнего уровня соответствующей емкости. Контроль за исполнением основных технологических параметров осуществляется автоматической световой сигнализацией.

Расход технической воды для подпитки технологических процессов учитывается общеплощадочным водомером предприятия.

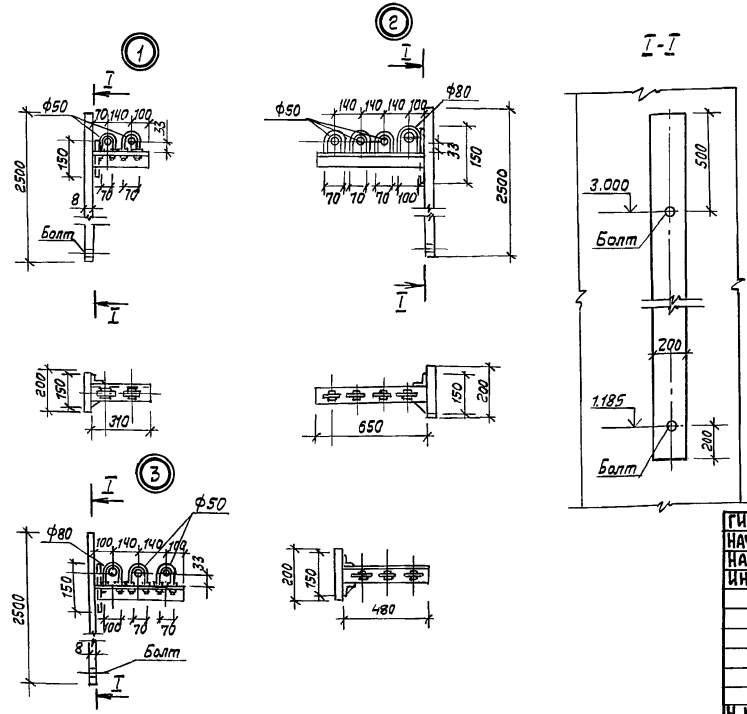
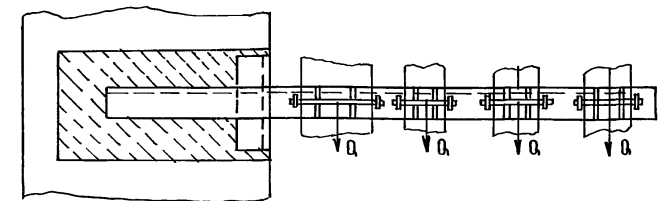
Теплоизоляцию емкостей можно произвести матами из минеральной ваты и обшивкой из листовой стали с последующей покраской в серебристый цвет.

Подача воды на гидравлическое уплотнение сальников насосов (для уменьшения износа валов насосов) осуществляется от внутренней сети производственного водопровода с расходом 0,8 м³/час на каждый насос, с давлением, превышающим давление насоса на 0,3 ± 0,5 кгс/см². Если водопроводная внутренняя сетьхоз. питьевая, то для обеспечения разрыва струи воды, подаваемой на технические нужды, потребуются установить бак разрыва струи, вместимостью 180л, массой 97 кг (тип. серия 7.902-4) и повысительный насос.

Схема раскладки трубопроводов на консольных опорах



ПЛАН



1. Плановое расположение крепления см на листе 8.
2. Стальные полосы (1) в узлах 1; 2; 3; 4 служащие при приварке консольных опор под трубопровода, прикрепляются к керамзитобетонным стеновым панелям с помощью болтов, проходящих через горизонтальные швы панелей на отст. 1.185 и 3.000.
- 3 Сварка ручная электродуговая электродами Э-42, гост 9467-75*

ГИП	ГОЛОВВ	С.И.	07.9	902-8-2.91-	ТХ
НАЧ.ОТД.	СВИРЕЛОВ	В.И.	08.91.		
НАЧ.ГР.	БУХОРЖОВА	С.В.	08.91.		
ИНЖ.	ПРЯКЛОВА	В.В.	08.91.		
БЛОК ОЧИСТКИ ПРОИЗВОДСТВЕННЫХ СТОКОВ ПРОИЗВОДИТЕЛЬНЫМИ ЧИСТЯЩИМИ ПРЕДПРИЯТИЯМИ				СТАДИЯ	ЛИСТ
ОБЩИЕ ДАННЫЕ (продолжение)				Р	5
И.КОНТР. ГОЛАМЧЕВА				ГИПРОПРОМСЕЛЬСТРОЙ	
25154-01 13				г.САРАТОВ	
КОПИРОВАЛ: Несмеянова, И.С.				ФОРМАТ А2	

Данные по производственному водопотреблению и водоотведению ремонтного предприятия

№ потребителя по плану	Наименование потребителя	Количество потребителя	Количество часов работы в сутки	Водопотребление					Водоотведение			Концентрация загрязнений сточных вод после локальных очистных сооружений мг/л	Примечание максимальный годовой расход воды на подпитку м³/год			
				Требуемая к водопотреблению воды	Режим водопотребления	Расход воды на одного потребителя	Из системы очистки и использования производств. сточных вод			Характеристика сточных вод	Режим водоотведения			в систему очистки и использования производств. сточных вод		
							м³/сут	м³/ч	л/с					м³/сут	м³/ч	л/с
1	Моющие растворы моющих и чистящих установок (сбор, хранение и глубокая очистка) м.р. тип I и тип II		16	≥ 5	Заполнение емкостей 2 раза/нед 30 л ± 1,5 часа 5 раз/нед, хранение		16,00	1,00	0,28	СМС - 20 г/л В.В. - 12 г/л Н.П. - 4 г/л 3а неделю	2 раза/нед, глубокая очистка 6 раз/нед.	16,00	1,00	0,28	8.8 - 30 мг/л н.п. = 30 мг/л	Т.Т. пункт 7 В.В. - 100 мг/л Н.П. - 50 мг/л PH - 7 содержание 186.00
2	Краскодержателе сточные воды окрасочных производств (сбор и глубокая очистка)		16		Ежедневное заполнение		16,00	1,00	0,28	В.В. - 6,2 г/л Краско держатель 32%	Ежедневная, глубокая очистка	16,00	1,00	0,28	В.В. - 12 ± 28 мг/л Н.П. - 0,01 ± 0,3 мг/л	860.00
3	Производственные сточные воды основных производств (в т.ч. от мойки автотранспорта) (сбор и глубокая очистка)		16		Ежедневное заполнение		32,00	2,00	0,56	Л.В.В. - 200 мг/л В.В. - 4,8 г/л Н.П. - 2000 г/л	Ежедневная, глубокая очистка	32,00	2,00	0,56	Л.В.В. - 0,15 ± 18 мг/л В.В. - 12 ± 18 мг/л Н.П. - 25 мг/л	1720.00

График работы блока очистки на 4 м³/час - 64 м³/сут.

Дни месяца	1 2 3 4 5 6 7 8 9 10 11 12 13 14 15 16 17 18 19 20 21 22 23 24 25 26 27 28 29 30																																		
	Пн. Вт. Ср. Чт. Пт. Сб. Вс. Пн. Вт. Ср. Чт. Пт. Сб. Вс. Пн. Вт. Ср. Чт. Пт. Сб. Вс. Пн. Вт. Ср. Чт. Пт. Сб. Вс. Пн. Вт.																																		
Моющие растворы (м.р.)	Смена I	1/16	2/16	1/16	2/16	1/16	2/16	1/16	2/16	1/16	2/16	1/16	2/16	1/16	2/16	1/16	2/16	1/16	2/16	1/16	2/16	1/16	2/16	1/16	2/16	1/16	2/16	1/16	2/16	1/16	2/16	1/16	2/16	1/16	2/16
	Смена II					1/16	2/16	1/16	2/16	1/16	2/16	1/16	2/16	1/16	2/16	1/16	2/16	1/16	2/16	1/16	2/16	1/16	2/16	1/16	2/16	1/16	2/16	1/16	2/16	1/16	2/16	1/16	2/16	1/16	2/16
Краскодержателе сточные воды (к.с.)		1/16	1/16	1/16	1/16	1/16		1/16	1/16	1/16	1/16	1/16		1/16	1/16	1/16	1/16	1/16		1/16	1/16	1/16	1/16	1/16		1/16	1/16	1/16	1/16	1/16		1/16	1/16	1/16	1/16
		1/16	1/16	1/16	1/16	1/16		1/16	1/16	1/16	1/16	1/16		1/16	1/16	1/16	1/16	1/16		1/16	1/16	1/16	1/16	1/16		1/16	1/16	1/16	1/16	1/16		1/16	1/16	1/16	1/16
Производственные сточные воды (в т.ч. от мойки автотранспорта) (п.с.)		2/32	2/32	2/32	2/32	2/32		2/32	2/32	2/32	2/32	2/32		2/32	2/32	2/32	2/32	2/32		2/32	2/32	2/32	2/32	2/32		2/32	2/32	2/32	2/32	2/32		2/32	2/32	2/32	2/32
		2/32	2/32	2/32	2/32	2/32		2/32	2/32	2/32	2/32	2/32		2/32	2/32	2/32	2/32	2/32		2/32	2/32	2/32	2/32	2/32		2/32	2/32	2/32	2/32	2/32		2/32	2/32	2/32	2/32

Условные обозначения:

- Смены уборки очистки раствора
- 1/16 - тип СМС
- 16 - объем СМС (м³/сут)
- Смены глубокой очистки раствора
- 1 - тип СМС
- 16 - объем м.р. (м³/сут)

Общий объем обрабатываемого раствора:
 уборка очистки - 416 м³/мес. - 4992 м³/год.
 глубокая очистка - 128 м³/мес. - 1536 м³/год.
 Итого: 544 м³/мес. - 6528 м³/год
 Приготовление свежего м.р. - 186 м³/год
 Всего: 6714 м³/год

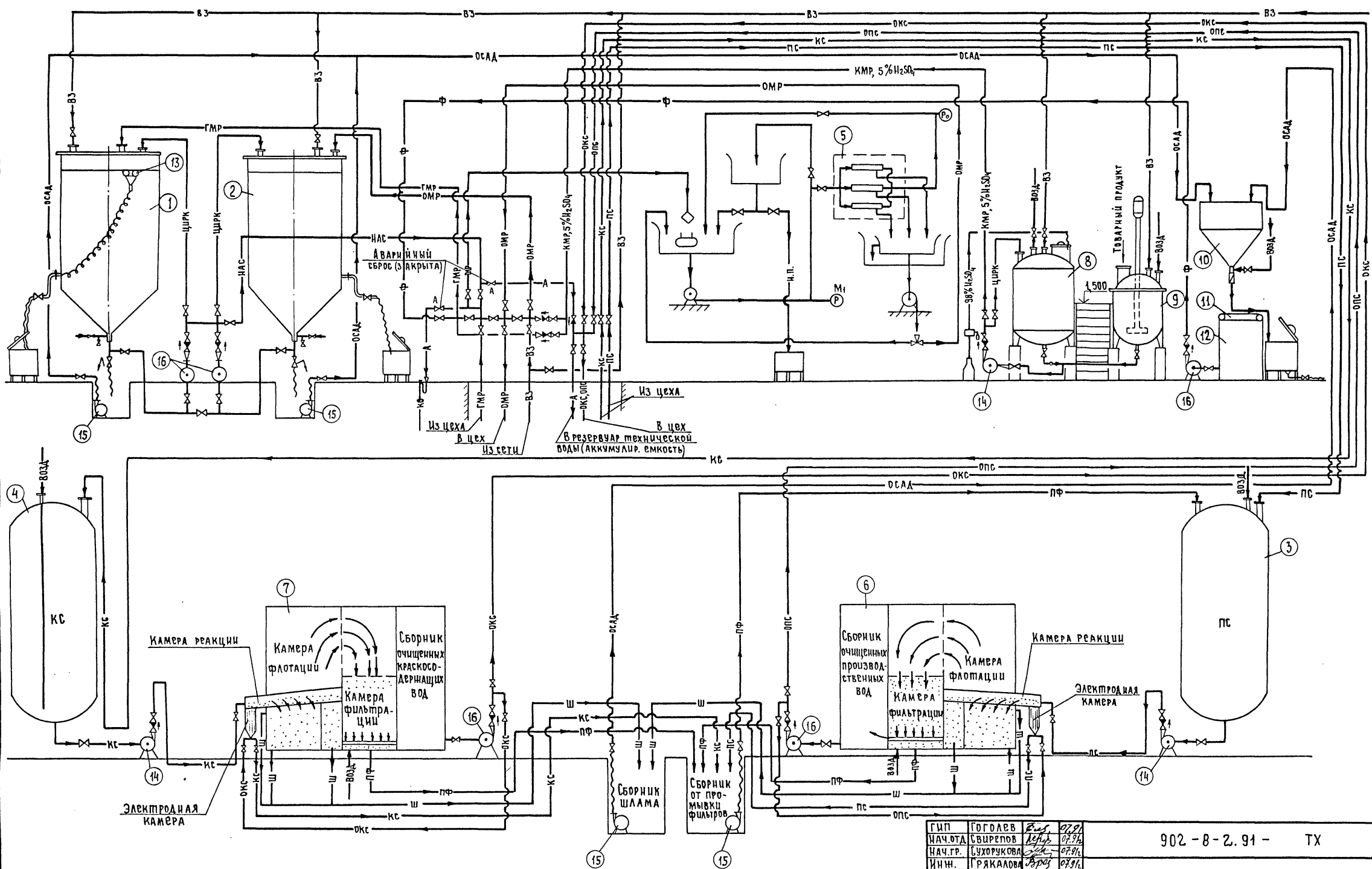
Количество смен:	в месяц	в год
уборка очистки м.р.	26	312
глубокой очистки м.р.	16	192
глубокой очистки к.с.	44	528
глубокой очистки п.с.	44	528

Количество обслуживающего персонала - 4 человека (2 человека в смену). К работе допускается оператор не ниже 4 разряда. Пункт рассчитан на два вида моющих растворов (тип I и тип II).
 Применение данного проекта целесообразно при наличии на предприятии моечных машин, с общим объемом рабочего моющего раствора не более 30 м³, с общим объемом ванн окрасочных машин не более 80 м³ с объемом производственных сточных вод, загрязненных взвешенными веществами и маслопродуктами (в том числе, от мойки автотранспорта) не более 160 м³.

Гип	Гоголев	22.07.91	07.91	902-8-2.91-7X
И.конт.	Смирнов	07.91	07.91	
И.конт.	Сухорубов	07.91	07.91	
И.конт.	Трякалова	07.91	07.91	
Приказан				Блок очистки производственных стоков производительностью 4 м³/час для ремонтных предприятий
И.конт.	Толмачев	07.91	07.91	общие данные (окончание)
И.конт.	Голубов	07.91	07.91	ГИПРОПРОМСЕЛЬСТРОЙ г. Саратов
И.конт.	Голубов	07.91	07.91	Формат А2

25154-01 14 Копировал: Зверев 34.

И.конт. и дата подписания



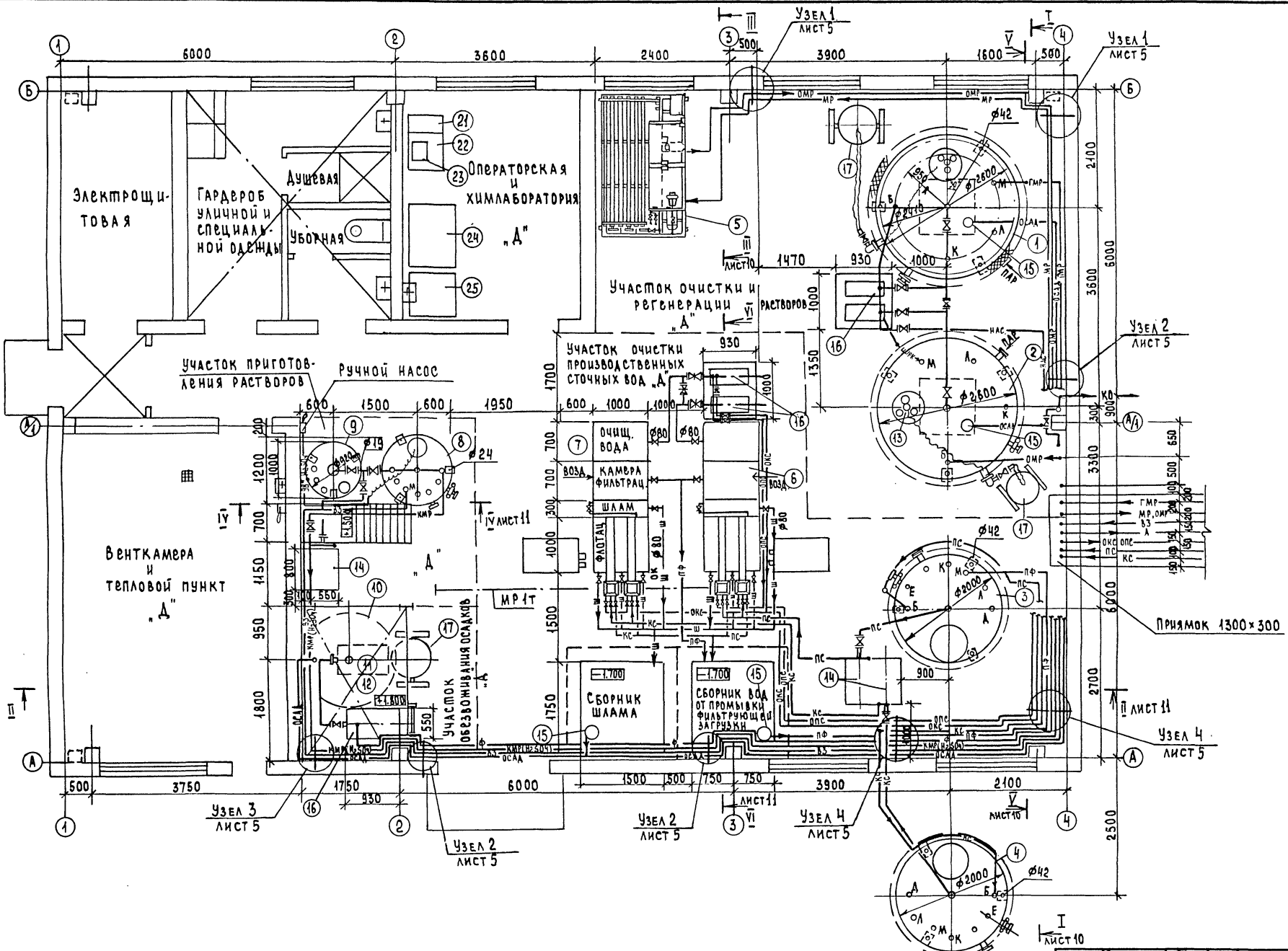
ГИП	ГОГОЛЕВ	В.С.	07.91
НАЧ. ОТД.	СВИРЕПОВ	А.М.	07.91
НАЧ. ГР.	СУХОРИКОВА	С.В.	07.91
ИНЖ.	ГРЯКАЛОВА	Л.В.	07.91

902-8-2.91-ТХ

ПРИВЯЗАИ		БЛОК ОЧИСТКИ ПРОИЗВОДСТВЕННЫХ СТОКОВ ПРОИЗВОДИТЕЛЬНОСТЬЮ 4м³/ч ДЛЯ РЕМОНТИХ ПРЕДПРИЯТИЙ	СТADIЯ	ЛИСТ	ЛИСТОВ
		СХЕМА ГИДРАВЛИЧЕСКАЯ ПРИНЦИПАЛЬНАЯ	Р	7	
ИНВ. №	И. КОНТ. ГЛАМАЧЕВА	25154-01 15	ГИПРОПРОМСЕЛЬСТРОЙ	г.САРАТОВ	формат А2

Копировал Евстигнеева Е.В. - формат А2

АБСОЛЮТ Ч. 1



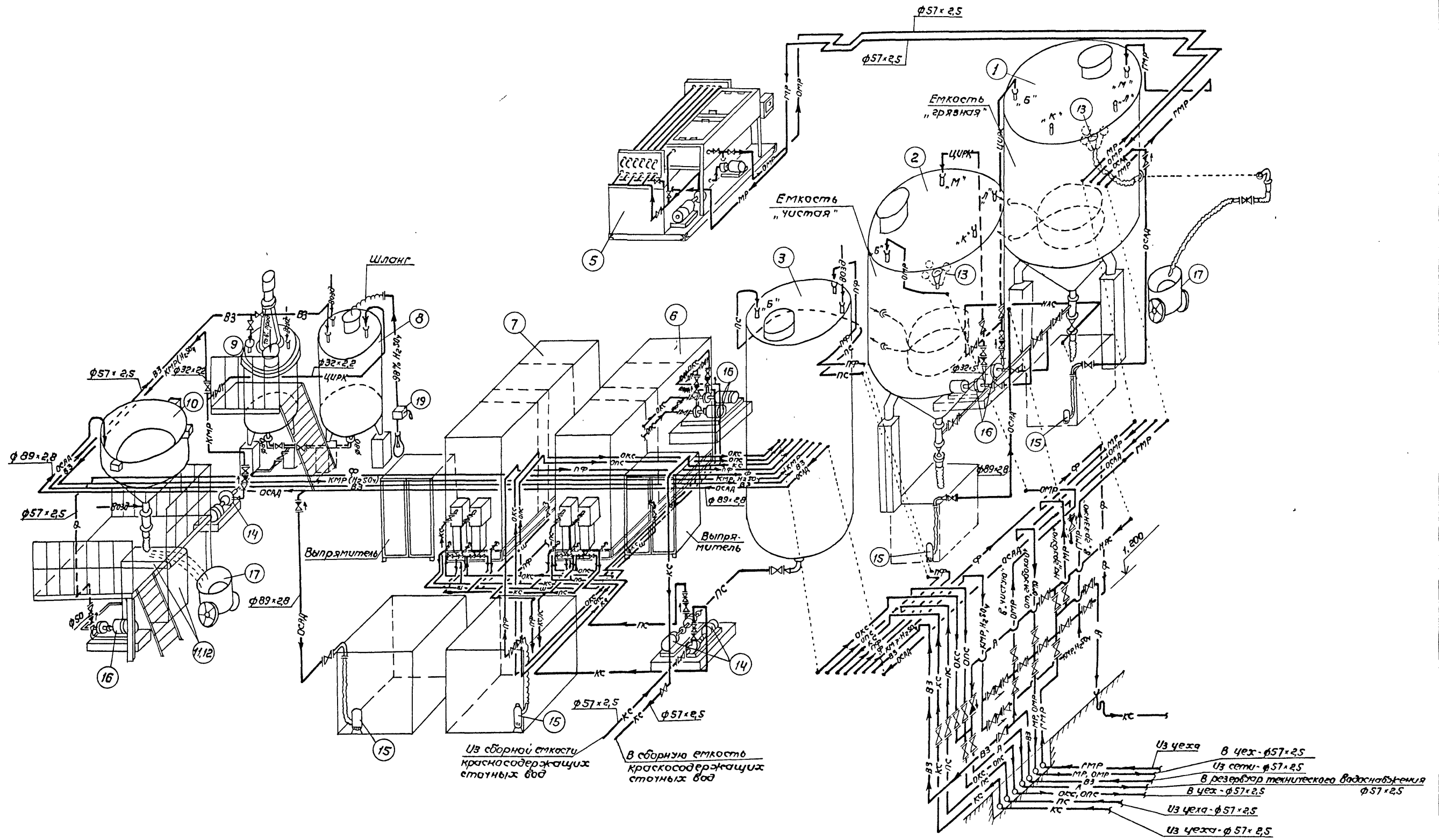
ИЗМ. № ПОДА ПОДАТЬСЯ В ААТ. ВЗАМ. ШИФР
 НАЧ. ОТД. ЭН. ПОПОВА
 НАЧ. ОТД. ЭТО. КАЛАНОВ

ГНП	ПОГЛАВ	07.91
НАЧ. ОТД. СВИРЕПОВ	07.91	
НАЧ. ГР. СУХОРИКОВА	07.91	
ИНЖ. ГРАКАЛОВА	07.91	

902-8-2.91-ТХ

ПРИВЯЗАН		БЛОК ОЧИСТКИ ПРОИЗВОДСТВЕННЫХ СТОКОВ ПРОИЗВОДИТЕЛЬНОСТЬЮ 4м ³ /ч ДЛЯ РЕМОНТНЫХ ПРЕДПРИЯТИЙ	СТАВЛЯ	Лист	Листов
			Р	8	
ИНВ. №	Н. КОНТР. ТОМАЧЕВА	ПЛАН НА ОТМ. 0.000	ГИПРОПРОМСЕЛЬСТРОЙ Г. САРАТОВ		

Льбом 1 ч.1



Инв. № подл. / Изменения и дополнения / Взам. инв. №

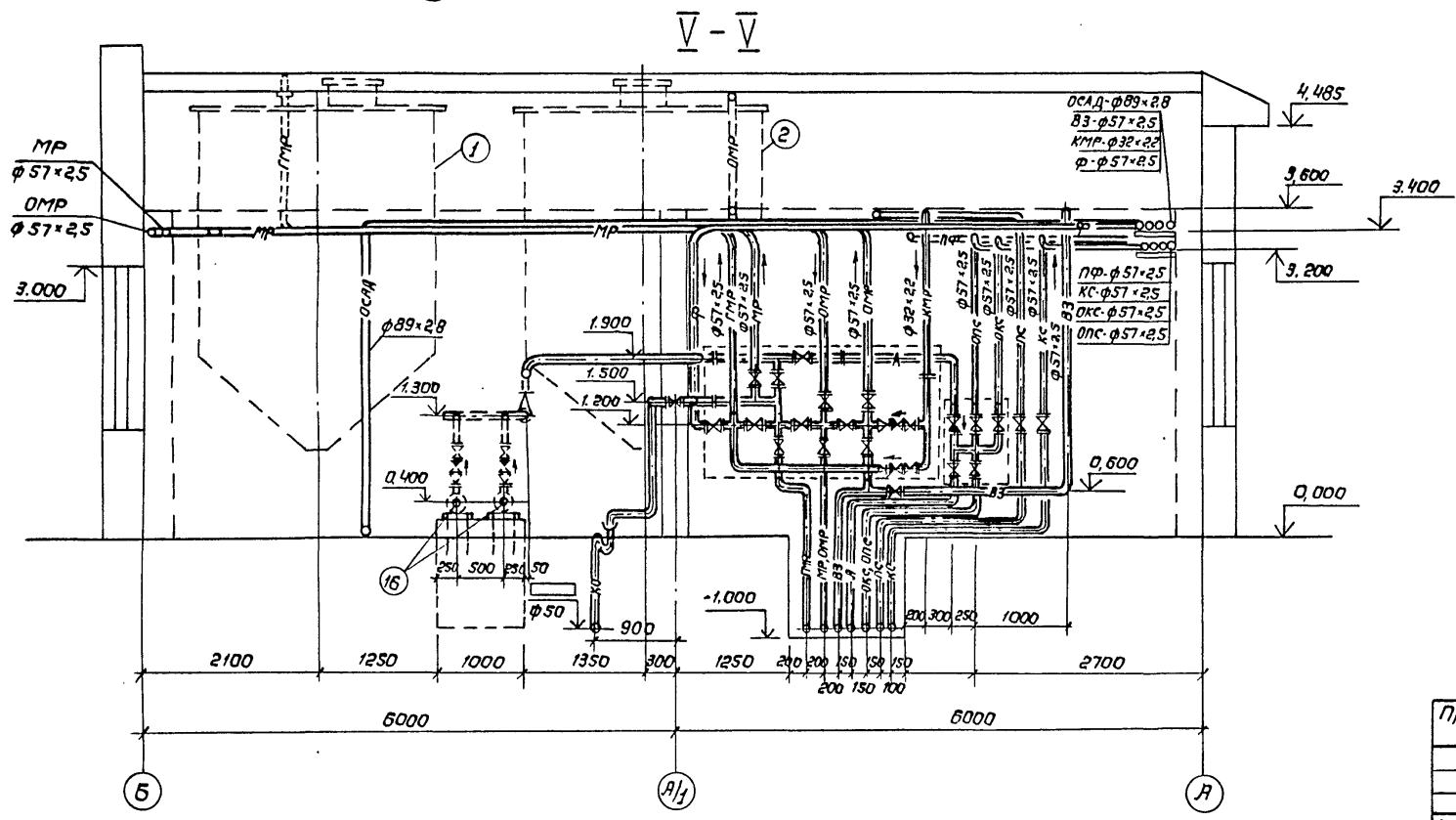
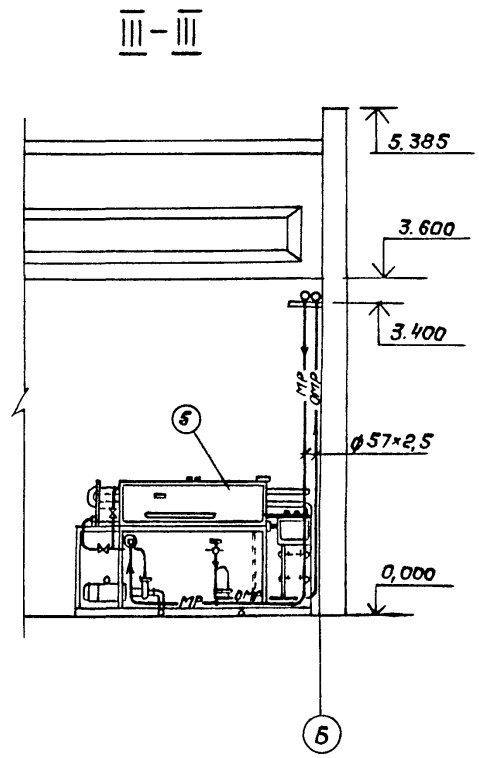
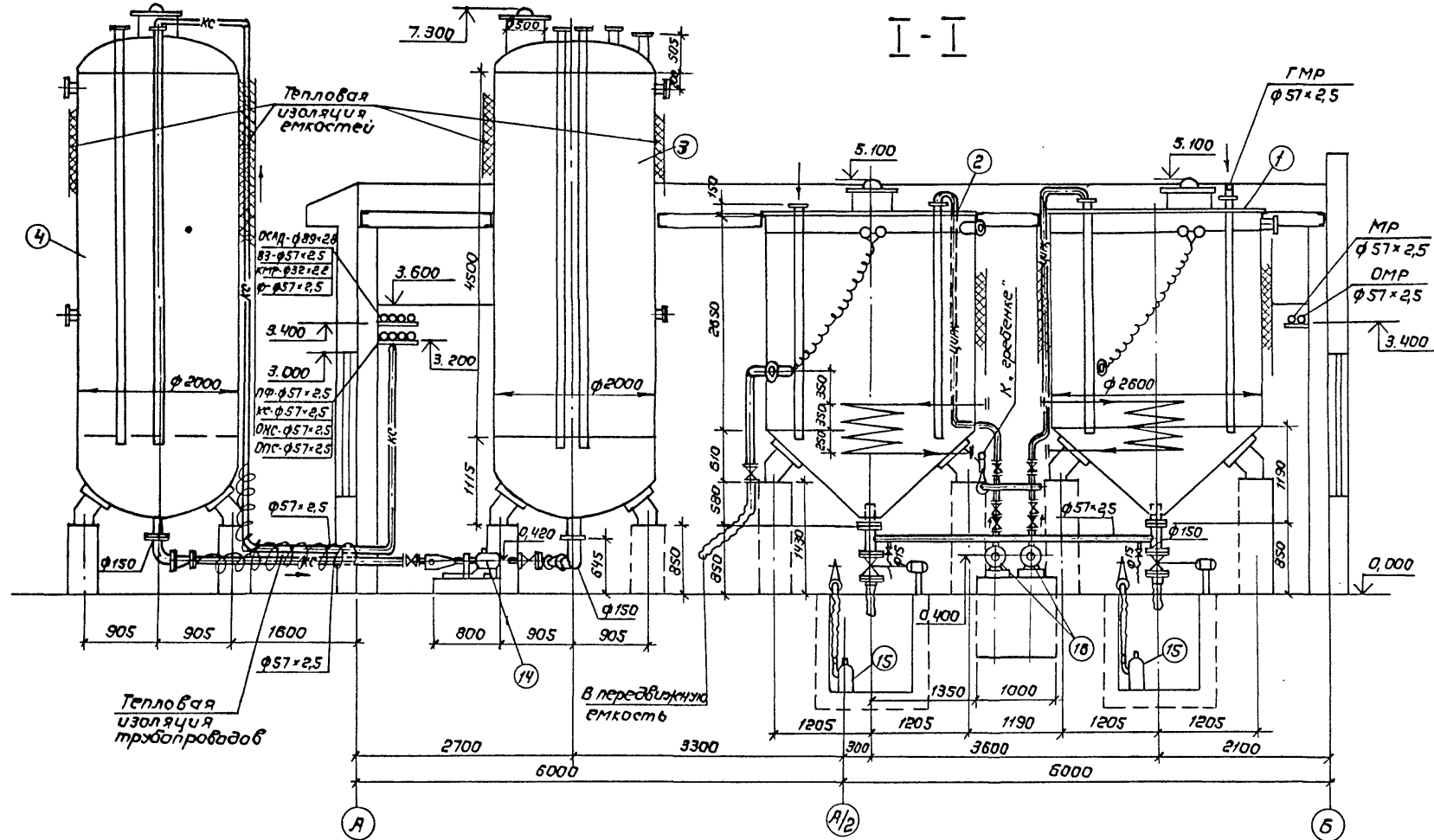
Гип	Гоголев	07.91
Нах. отд.	Свиридов	07.91
Нах. эк.	Сухорукова	07.91
Инж.	Ряжкова	07.91

902-8-2.91-7X

Привязан:		Блок очистки производственных стоков производительностью 4м³/час для ремонтных предприятий	Стация	Лист	Листов
			Р	9	
Инв. №	Н.контр. Голмаева	Схема технологических трубопроводов	ГИПРОПРОМСЕЛЬСТРОЙ г. Саратов		

Копирован: Зверева 31-25154-01 17 Формат А2

Альбом / ч. 1



ГУП	Гоголев	В.И.	С.И.	902-8-2.91 - 7X
Нач. отд.	Свиринов	А.И.	О.В.	
Нач. зр.	Сухоруков	В.И.	О.В.	
Инж.	Грякалова	Л.В.	О.В.	

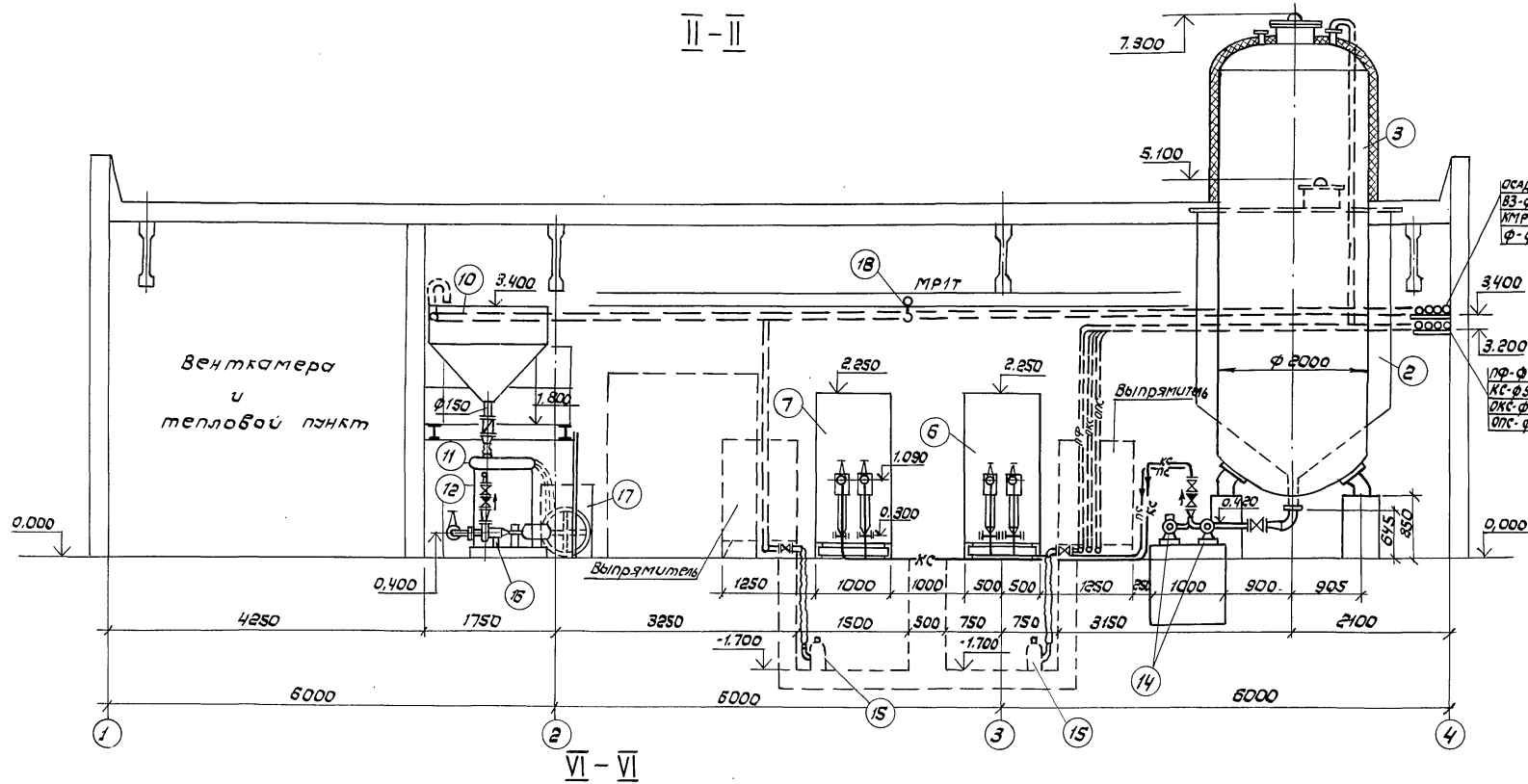
Привязан	Блок очистки производственных стоков производительностью 4 м³/час. для ремонтных предприятий.	Студия	Лист	Листов
		Р	10	
Инв. №	Разрезы I-I, III-III, V-V	ГИПРОПРОМСЕЛЬСТРОЙ г. Саратов		

Копирован Зверева Ж. - 25154-01 18 Формат А2

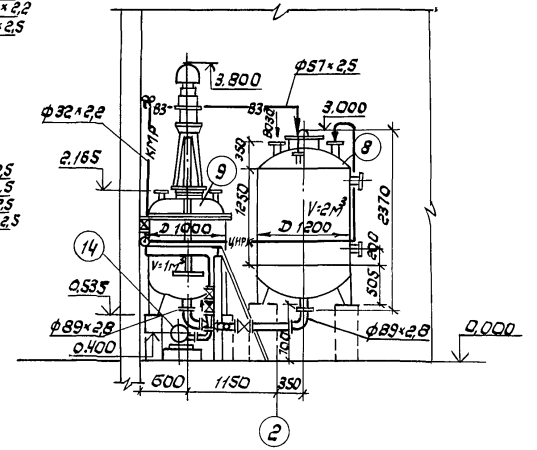
Инв. №, год, подписи и дата, изом. инв. №

Альбом 1 ч. 1

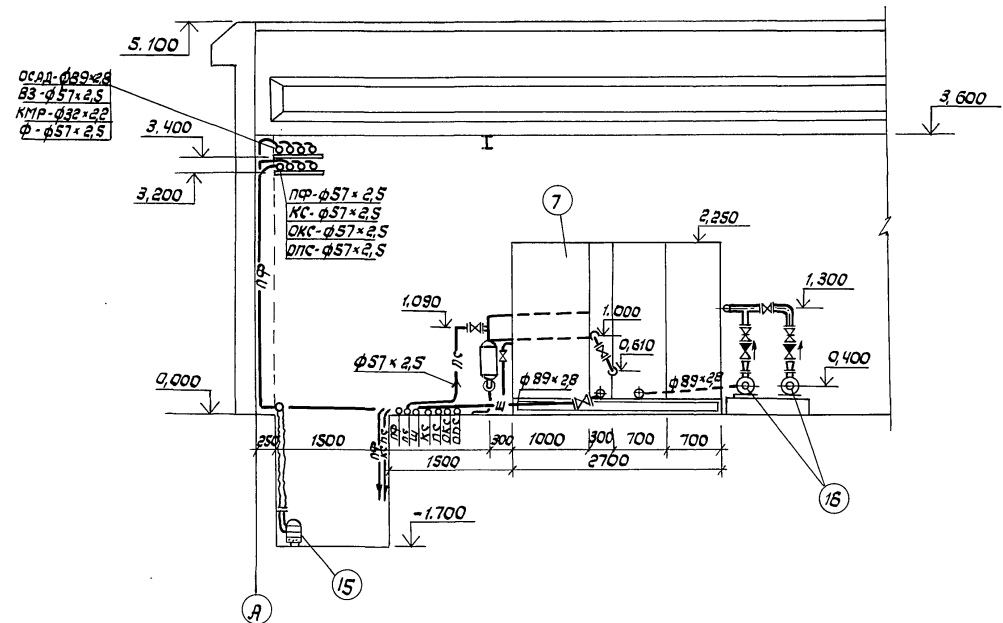
II - II



IV - IV



VI - VI



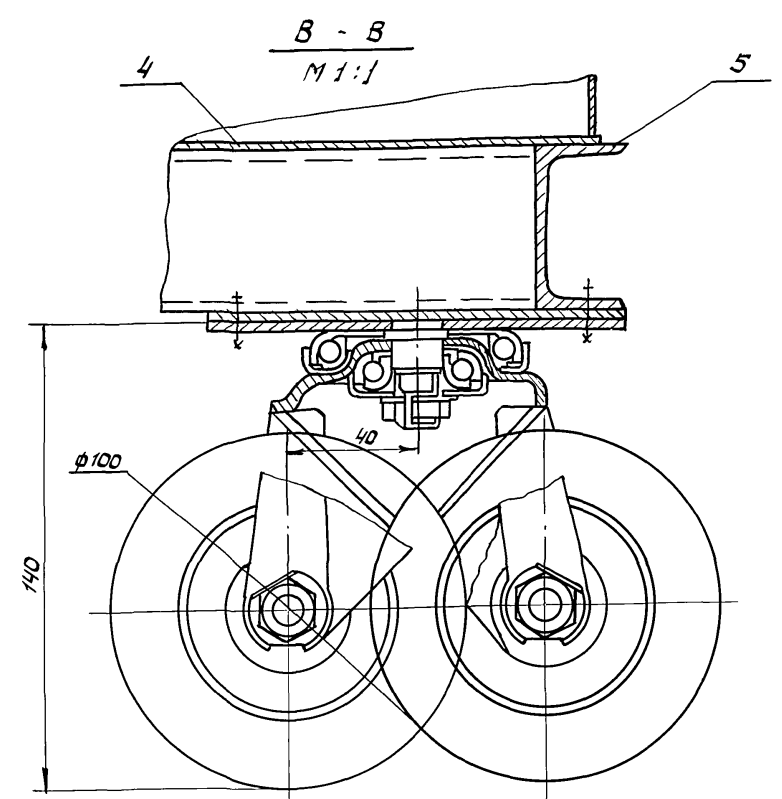
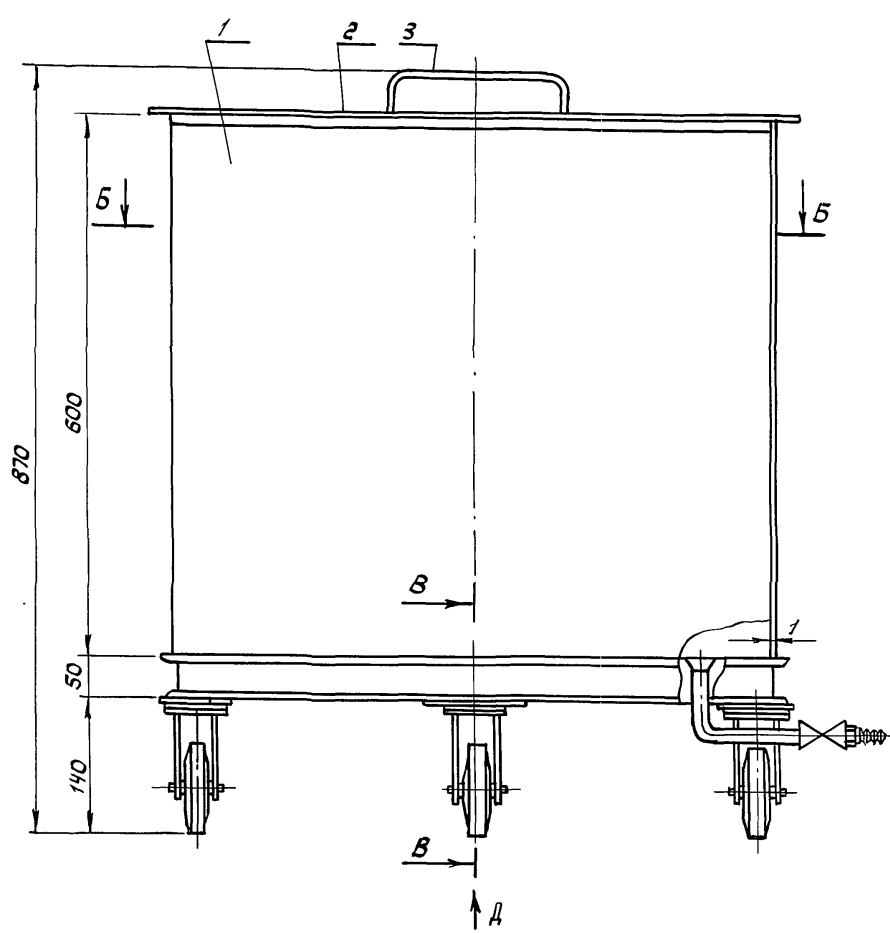
Лист № 10/11 Подпись и дата Взам.инв. №

ГЦП	Поголов	07.91
Науч.стд.	Свердлов	07.91
Науч.гр.	Схарюкова	07.91
Инж.	Гряклова	07.91

902-8-2.91-7X

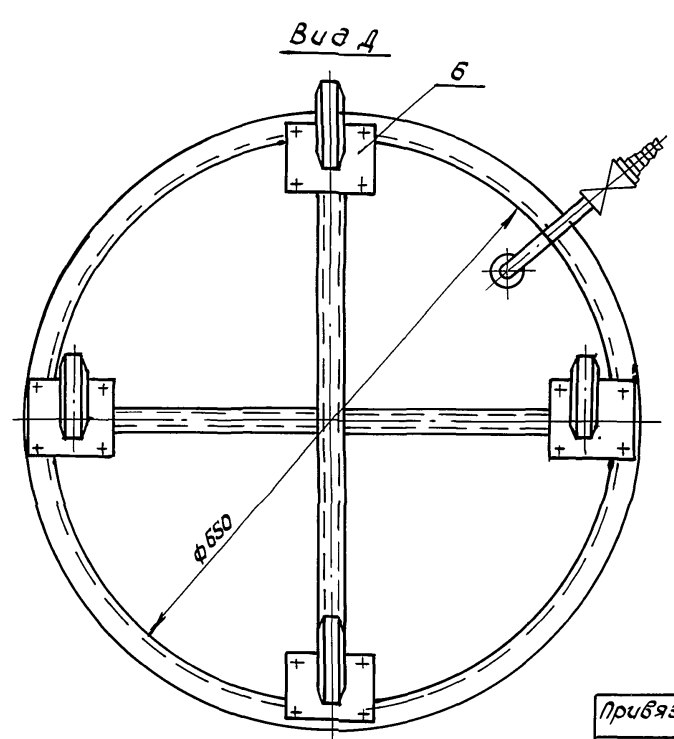
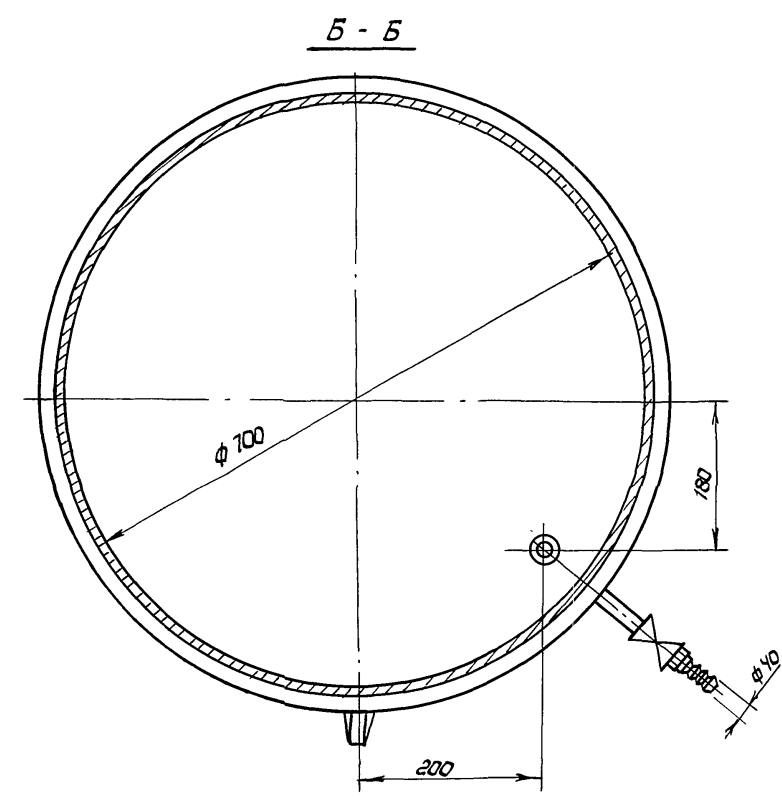
Привязка:		Блок очистки производственных стоков по заказу заказчика и монтаж для ремонтных предприятий	Стация	Лист	Листов
			Р	11	
Инв. №	И.контр. Толмачева	Разрезы II-II; IV-IV; VI-VI	ГИПРОПРОМсельстрой г. Саратов		
		Копирбал: Зверева 21	25154-01 19		Формат А2

Альбом 1 ч. 1



- Техническая характеристика**
1. Назначение - накопление пенного нефтепродукта
 2. Среда - щелочная
 3. Объем - 0,2 м³
 4. Габариты - 975 x 720 x 720 (мм)
 5. Масса - 58 кг.
 6. Нарезочная масса - 260 кг.

Поз.	Наименование	К-во	Примечание
1	Лист 1 ГОСТ 19903-74 Ст 3 ГОСТ 16523-70	1,3	м ² , 0,3 кг
2	Ст-1-3 ГОСТ 15809-70	1,6	м ² , 2,1 кг
3	Ст-1-φ14 ГОСТ 15809-70	0,03	м ² , 0,06 кг
4	Лист 3 ГОСТ 19903-74 Ст 3 ГОСТ 16523-70	1,6	м ² , 2,6 кг.
5	Швеллер 5 ГОСТ 8240-72 Ст 3 ГОСТ 535-79	3,35	м, 16,1 кг
6	Лист 10 ГОСТ 19903-74 Ст 3 ГОСТ 14637-79	0,044	м ² , 3,6 кг.



Примечание

Настоящий чертеж является общим видом конструкции, разработанной Харьковским институтом "Водоканалпроект" для локальных очистных сооружений ремонтных предприятий сельхозтехники.

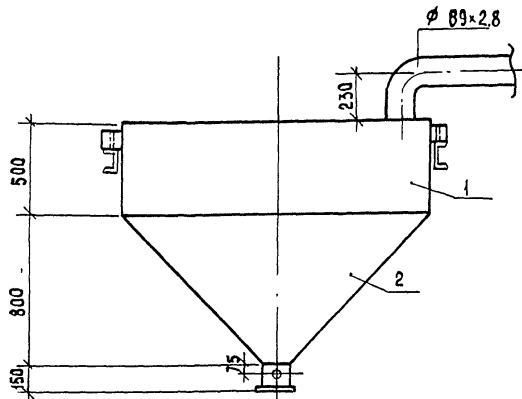
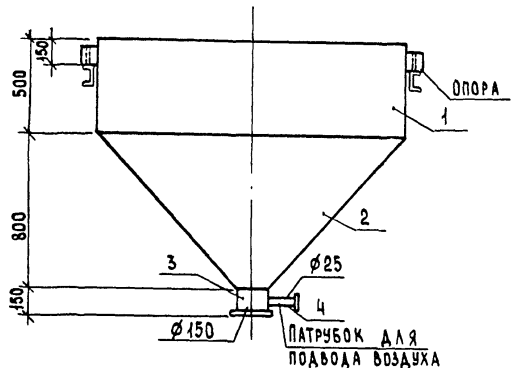
Инв. №, Подпись и дата

Гип	Гоголев	07.91
Нач. отд.	Свирелов	07.91
Нач. вр.	Сухорукова	07.91
Инж.	Грязкалова	07.91

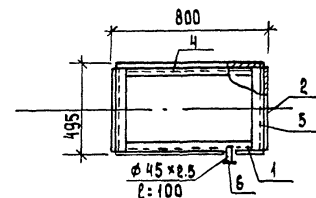
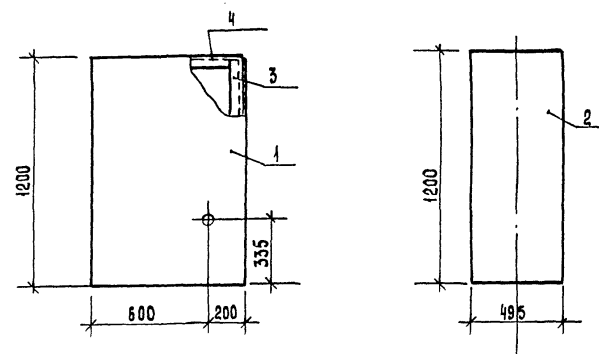
902-8-2.91-7X

Привязан:	Блок очистки производственных стоков производительностью 1 м ³ /сут. для ремонтных предприятий	Стация	Лист	Листов
Инв. №	Емкость передвижная	Р	12	
Н. контр.	Чертеж общего вида.	ГИПРОПРОМСЕЛЬСТРОЙ г. Саратов		

БАК ОСАДКА

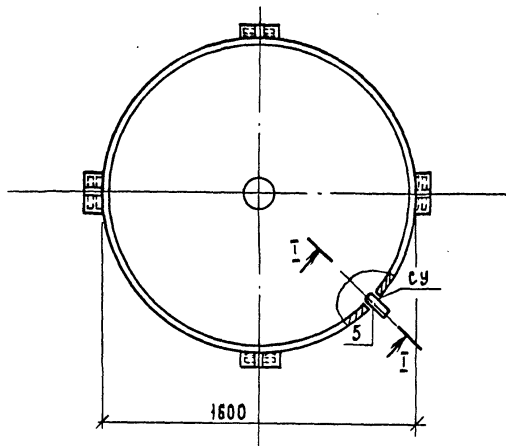


ПОДДОН ПОД ФИЛЬТР - ТРАНСПОРТЕР

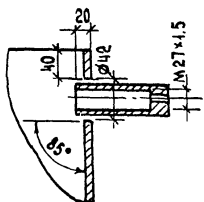


СПЕЦИФИКАЦИЯ МАТЕРИАЛОВ

№ ПОЗ.	НАИМЕНОВАНИЕ	РАЗМЕР ММ	КОЛ. ШТ.
ПОДДОН ПОД ФИЛЬТР-ТРАНСПОРТЕР			
1	БОКОВАЯ СТЕНКА	800 x 1200	2
2	БОКОВАЯ СТЕНКА	495 x 1200	2
3	РЕБРО ВЕРТИКАЛЬНОЕ	1200	4
4	РЕБРО ГОРИЗОНТАЛЬНОЕ	800	4
5	РЕБРО ГОРИЗОНТАЛЬНОЕ	495	4
6	ПАТРУБОК $\phi 50$ С ФЛАНЦЕМ	$l=200$	1
БАК ОСАДКА			
1	ЦИЛИНДРИЧЕСКАЯ ЧАСТЬ	$h=500$	$\phi 1600$
2	КОНУСНАЯ ЧАСТЬ	$h=800$	
3	ПАТРУБОК $\phi 150$	$l=200$	
4	ПАТРУБОК $\phi 25$	$l=200$	
5	ПАТРУБОК ДЛЯ УСТАНОВКИ ДАТЧИКА СУ		
6	ОПОРА		4



РАЗРЕЗ I-I



БАК ОСАДКА ПРЕДСТАВЛЯЕТ СОБОЙ СВАРНУЮ ЕМКОСТЬ ДИАМЕТРОМ $\phi 1600$ ММ, ОБЪЕМОМ 1.5 м^3 , С ЦИЛИНДРИЧЕСКОЙ ЧАСТЬЮ $H=0.5 \text{ м}$ И КОНУСНЫМ ДНИЩЕМ $H=0.8 \text{ м}$. В КОНУС ВВАРЕН ПАТРУБОК $\phi 150 \text{ мм}$, СОЕДИНЕННЫЙ СО ШЛАНГОВЫМ ЗАТВОРОМ. СБОКУ В ПАТРУБОК $\phi 150 \text{ мм}$ ВВАРЕН ПАТРУБОК $\phi 25 \text{ мм}$, СЛУЖАЩИЙ ДЛЯ ПОДВЕДЕНИЯ В ЕМКОСТЬ СНАТОГО ВОЗДУХА. В ВЕРХНЕЙ ЧАСТИ БАКА В ОБЕЧАЙКУ ВВАРЕН ПАТРУБОК ДЛЯ УСТАНОВКИ ЭЛЕКТРИЧЕСКОГО ДАТЧИКА-СИГНАЛИЗАТОРА УРОВНЯ МАКСИМАЛЬНОГО НАПРАВЛЕНИЯ. ОРИЕНТИРОВОЧНАЯ МАССА 0.35 т .

ПОДДОН ПОД ФИЛЬТР-ТРАНСПОРТЕР ПРЕДСТАВЛЯЕТ СОБОЙ ЕМКОСТЬ ПРЯМОУГОЛЬНОЙ ФОРМЫ, ВЫПОЛНЕННУЮ В ВИДЕ РАМНОЙ КОНСТРУКЦИИ; НА ВЕРХНЕЙ ЧАСТИ РАМЫ УСТАНОВЛЕН ТРАНСПОРТЕР. ГАБАРИТНЫЕ РАЗМЕРЫ ПОДДОНА: $800 \times 495 \times 1200$, МАССА 0.24 т . В НИЖНЕЙ ЧАСТИ ПОДДОНА ВВАРЕН ПАТРУБОК $\phi 50 \text{ мм}$, ПРЕДНАЗНАЧЕННЫЙ ДЛЯ ОТВОДА ФИЛЬТРАТА ОСАДКИ.

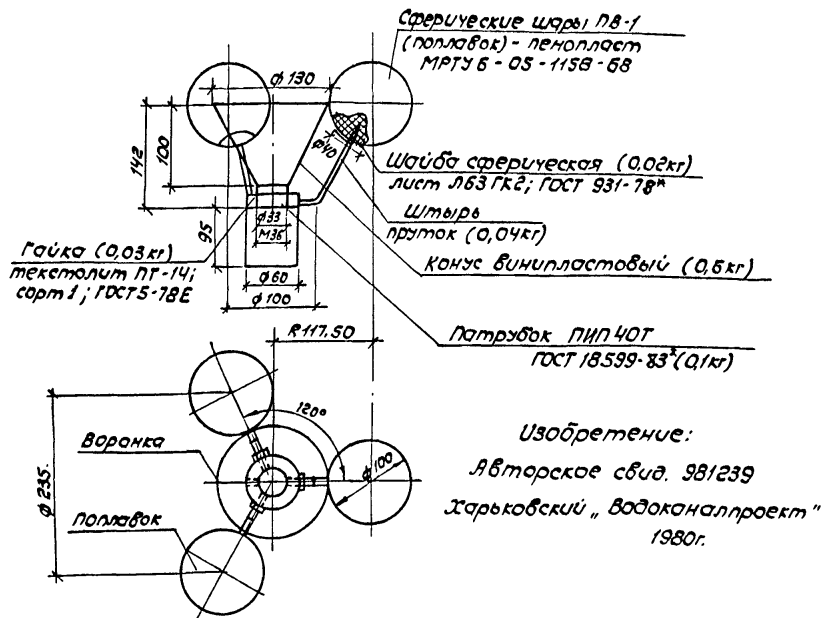
Г И П	ГОРОЛОВ	27.9	27.9	902-8-2.91 - ТХ
НАЧ. ОТД.	СВИРЕЛОВ	27.9	27.9	
НАЧ. ГР.	СУКОРЯКОВА	27.9	27.9	
ИНЖ.	ТЯКАЛОВА	27.9	27.9	
ПРИВЯЗАН:				БЛОК ОЧИСТКИ ПРОИЗВОДСТВЕННЫХ СТОКОВ ПРОИЗВОДИТЕЛЬНОСТЬЮ $4 \text{ м}^3/\text{час}$ ДЛЯ РЕМОНТНЫХ ПРЕДПРИЯТИЙ
ИНВ. №:	И. КОНТР. ГРАМАЧЕВА	25154-01	21	СТАЛИЯ ЛИСТ ЛИСТОВ Р 13 ГИПРОПРОМСТЕЛЬСТРОЙ Г. САРАТОВ

КОПИРОВАЛ: СЫРОВА, Сергей

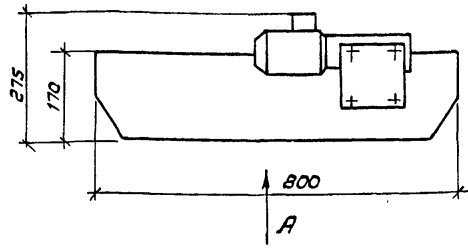
ФОРМАТ А2

ИЗДАНИЕ ПОДЛИННИК И ДАТА ВВЕДЕНИЯ В ЭКСПЛУАТАЦИЮ

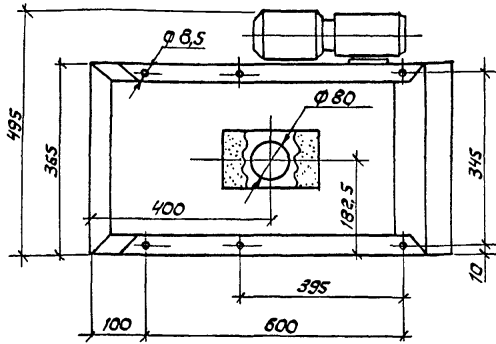
Устройство для забора жидкости
М 324-СД



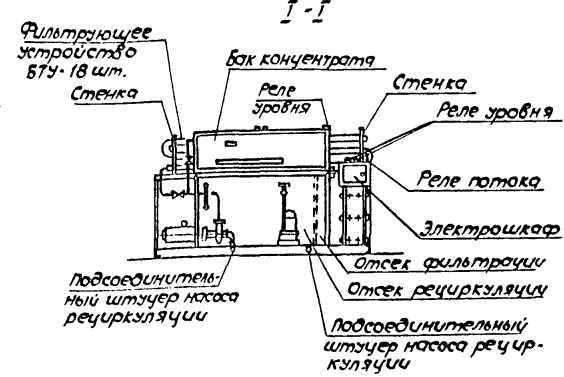
Фильтр-транспортер МХ44-2
Q = 25 л/мин; г. Николаев



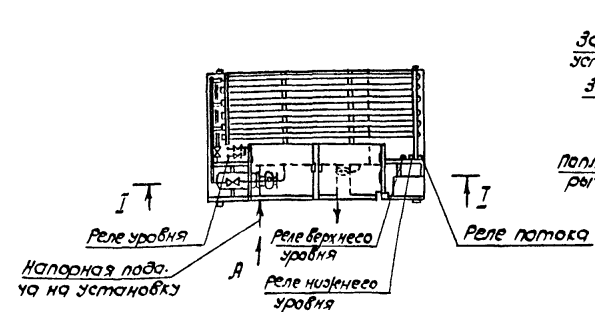
Вид А



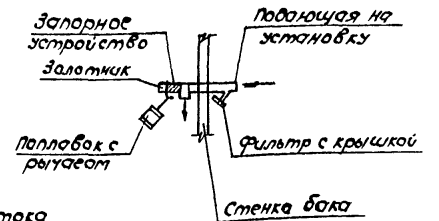
Установка ОМ - 22627
Q = 1 м³/час; Кировоградский ЦКТБ



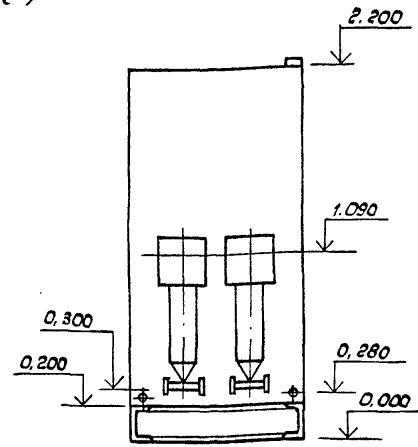
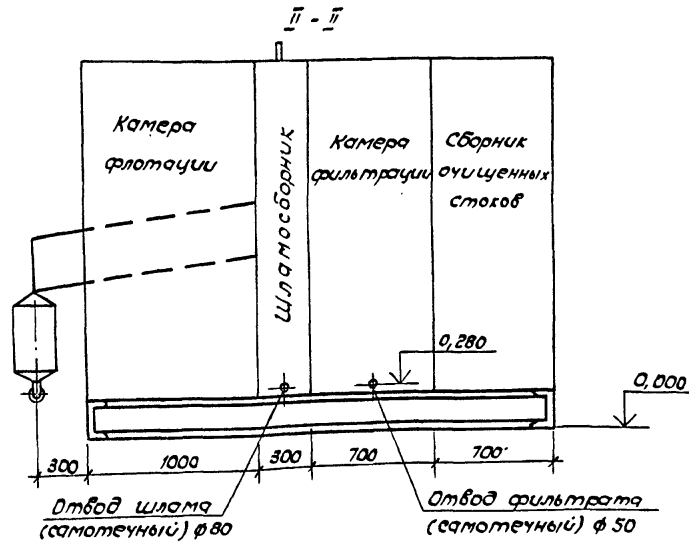
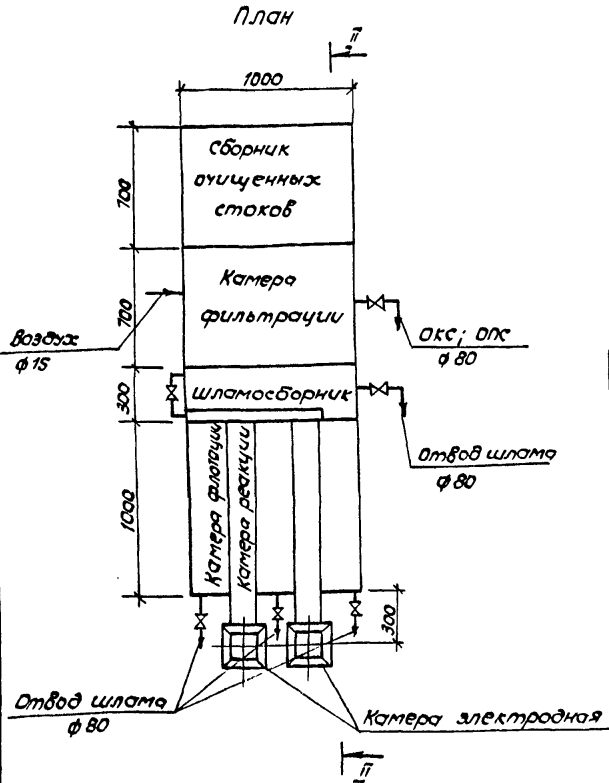
План



Вид А



Установка электрофлоккоагуляци
(аппарат горизонтальный типа „Флорекс“)



ГЛП	Гоголев	07.1	07.91
Нах. отд.	Свиридов	07.3	07.91
Нах. ср.	Сухорубов	07.3	07.91
Инж.	Трякалова	07.3	07.91

902-8-2.91-7X

Прибязан:

			Блок очистки производственных стоков производительностью 1 м³/ч для ремонтных предприятий	Стадия	Лист	Листов
			Общие виды М324-СД; МХ44-2; установки ОМ-22627; аппарата типа „Флорекс“	Р	14	
				ГИПРОПРОМСЕЛЬСТРОЙ г. Саратов		

Копировал: Зверева И- 25154-01 22 Формат А2

Альбом 1 ч. 1

Шиб. л. 1-10. Подпись и дата. Автор инж. И. А.

Альбом 1 ч.1

Ведомость рабочих чертежей основного комплекта ТК

Лист	Наименование	Примечание
1	Общие данные (начало)	
2	Общие данные (окончание) План на атм. 0,000	
3	Схемы систем снабжения сжатым воздухом и технологического пароснабжения	

Ведомость ссылочных и прилагаемых документов

Обозначение	Наименование	Примечание
	<u>Прилагаемые документы</u>	
902-8-2.91-ТК.СО	Спецификация оборудования	АльбомЗ
902-8-2.91-ТК.ВМ	ведомость потребности в материалах	АльбомЧ

Условные обозначения

- 3.5 — Трубопровод сжатого воздуха $P \geq 0,6 \text{ МПа}$ (6 кгс/см^2)
 - 3.54 — Трубопровод сжатого воздуха $P = 0,4 \text{ МПа}$ (4 кгс/см^2)
 - 3.54 — Трубопровод сжатого воздуха в штрабе пола
- $\frac{1}{2}$ Числитель - номер оборудования по плану
 Знаменатель - номер участка

Типовой проект разработан в соответствии с действующими нормами и правилами и предусматривает мероприятия, обеспечивающие взрывную, взрывопожарную и пожарную безопасность при эксплуатации здания.

Главный инженер проекта *Гоголев* / Гоголев /

Общие указания

1. Общая часть

Проектом предусматривается снабжение потребителей сжатым воздухом и паром на технологические нужды.

Системы технологических коммуникаций выполнены в соответствии с требованиями следующих нормативных документов:

„Правила устройства и безопасной эксплуатации стационарных компрессорных установок, воздухопроводов и газопроводов.“

СН 527-80 „Инструкция по проектированию технологических стальных трубопроводов Ру до 10 МПа.“

„Правила устройства и безопасной эксплуатации трубопроводов пара и горячей воды.“

Основные показатели по чертежам технологических коммуникаций

Наименование системы	Расчетный расход и единица измерения	Установленная мощность электропривода, кВт	Примечание
Снабжение сжатым воздухом	3,2 м ³ /мин	18,0 тыс. м ³ /год	—
Пароснабжение	160 кг/ч	245 т/год	—

2. Снабжение сжатым воздухом

Снабжение сжатым воздухом предусматривается от существующих сетей ремонтного предприятия.

Для снижения давления сжатого воздуха до 0,4 МПа (4 кгс/см^2) на вводе предусматривается узел редуцирования.

Схема воздухопроводов тупиковая.

Трубопроводы сжатого воздуха, проложенные открыто, окрашиваются эмалью ПФ-115 ГОСТ 6465-76* за 2 раза в синий цвет согласно ГОСТ 14202-69, трубопроводы, проложенные в штрабе пола, покрываются изолам ГОСТ 10296-79*.

Трубопроводы, проложенные вне помещения, покрываются шнуром теплоизоляционным из минеральной ваты в чулке из нити стеклянной ТУЗ6-1695-79 S=30 мм, покровный слой по изоляции - сталь тонколистовая оцинкованная ГОСТ 14918-80* S=0,5 мм.

Расход сжатого воздуха по отдельным потребителям приведен в таблице

Таблица расходов сжатого воздуха

Поз.	Технологическое оборудование	Наименование, марка (тип)	Кол.	Расход на один потребитель, м ³ /мин.		Общий расход, м ³ /мин.	Давление, МПа
				Максимальный	Средний		
<u>① Участок регенерации и очистки</u>							
1, 2	Емкость $V = 16 \text{ м}^3$ для моющего раствора		2	15-32	1,6		
5	Установка ультрафильтрационная $Q = 1 \text{ м}^3/\text{ч}$ для очистки моющих растворов		1	15-32	1,6		
<u>② Участок очистки производственных вод</u>							
3, 4	Емкость сборная $V = 10 \text{ м}^3$ производственных сточных вод		2	15-32	1,6		
6, 7	Установка электрофлоткоагуляционная очистки проточная		2	15-32	1,6		3,2 (4)
<u>③ Участок обезвоживания осадков</u>							
10	Бак сварной для осадка $V = 1,5 \text{ м}^3$		1	15-32	1,6		
<u>④ Участок приготовления растворов</u>							
8	Вертикальный аппарат для концентрирования моющего раствора		1	15-32	1,6		
9	Аппарат с перемешивающим устройством		1	15-32	1,6		

Ив. №		Гоголев		02.91		902-8-2.91-ТК	
Ив. №		Попов		02.91			
Ив. №		Кваров		02.91			
Ив. №		Аманова		02.91			
Ив. №		Рейтунская		02.91			
Ив. №		Трофимова		02.91			
Ив. №		Сидорова		02.91			

Привязан

Блок очистки производственных стоков производительностью 4 м³/ч для ремонтных предприятий

Листов 3

Лист 1

Лист 3

Общие данные (начало)

ГИПРОМСЕЛЬСТРОЙ г. СЯРЯТОВ

Альбом 1 ч. 1

3. Технологическое пароснабжение

Снабжение блока очистки паром для технологических нужд предусматривается от тепловых сетей. После узла редуцирования пара, разработанного в комплекте ОВ, пар давлением 0,25 МПа (2,5 кгс/см²) подается к потребителям.

После монтажа и испытаний паропровод и конденсатопровод покрываются краской БТ-177 ГОСТ 6-10-426-79 в 2 слоя по 2^м слоем грунтовки ГФ-021 ГОСТ 25129-82*.

Паропровод по всей длине теплоизолируется шнуром минераловатным в чулке из нити стеклянной ТУ36-1695-79 S-40мм с защитным покрытием рулонным стеклопластиком РСТ ТУ6-Н-145-80.

Расход пара приведен в таблице.

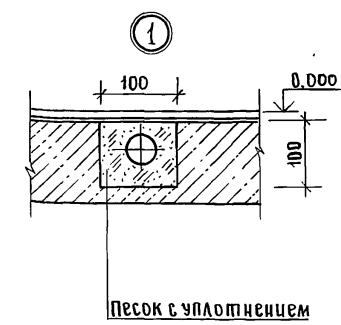
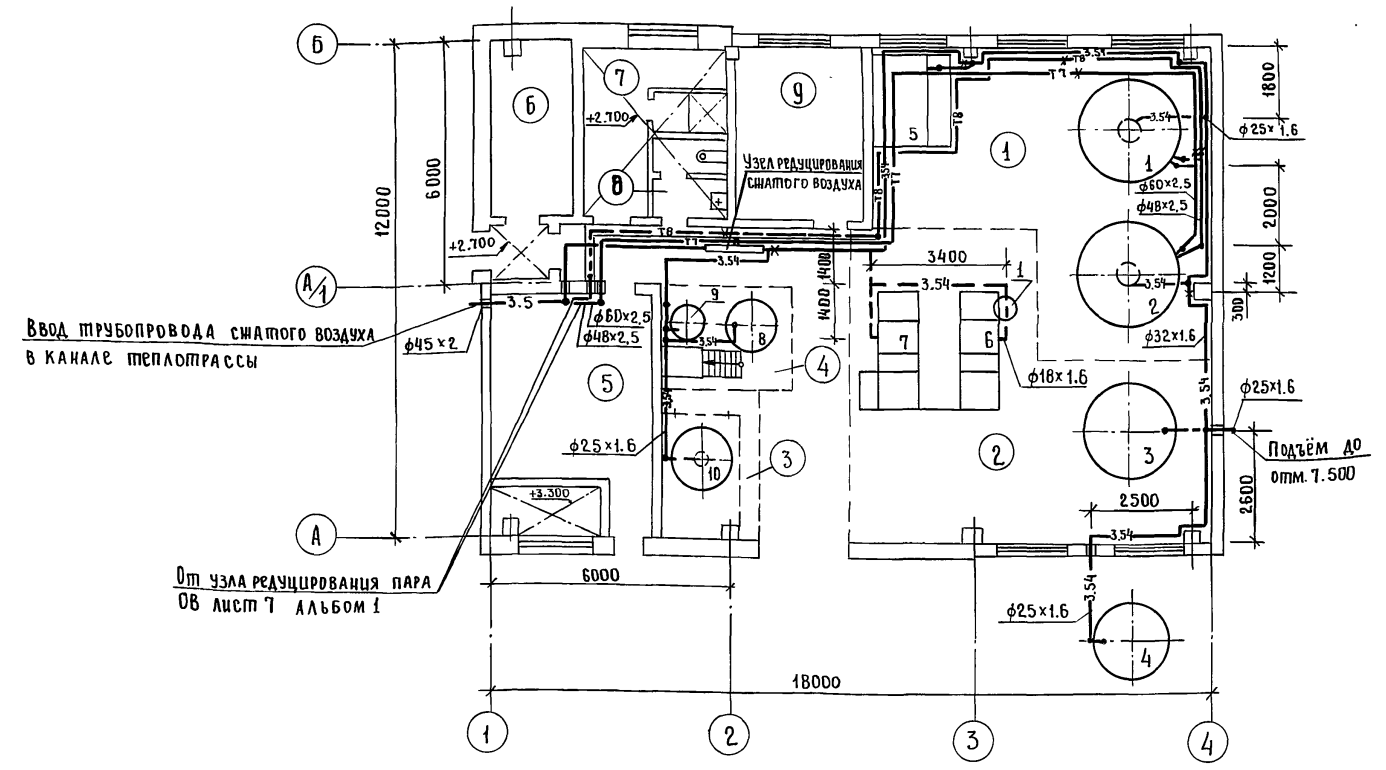
Таблица расходов пара

Поз.	Технологическое оборудование	Кол.	Расход на один потребитель, кг/ч		Общий расход, кг/ч		Давление пара, МПа (кгс/см ²)	Возврат конденсата, %
			Регулирование	Установившийся режим	Максимальный	Средний		
1	Участок регенерации и очистки							
1,2	Емкость V=16 м ³ для мощного раствора	2	400	160	400	160	0,25(2,5)	100

Экспликация помещений

№ по плану	Наименование	Площадь, м ²	Категория производства по взрывной, взрывопожарной и пожарной опасности
1	Участок регенерации и очистки	50,11	Д
2	Участок очистки производственных вод	55,50	Д
3	Участок обезвоживания осадков	8,75	Д
4	Участок приготовления растворов	8,75	Д
5	Венткамера и тепловой пункт	22,71	Д
6	Электрощитовая	8,52	-
7	Гардероб уличной, домашней и специальной одежды	8,81	-
8	Уборная	3,24	-
9	Операторская и химлаборатория	13,63	Д

П Л А Н Н А О Т М . 0 . 0 0 0



Г.И.П.	Гоголев	07.91	902-В-2.91-ТК
Нач.отп.	Попов	02.91	
Г.А.спец.	Кафаров	02.91	
Нач.г.р.	Гаманюнова	02.91	
Инж.т.к.	Рейтунская	02.91	
Привязан			Блок очистки производственных стоков производительностью 4м ³ /ч для ремонтных предприятий
Инв.№			Общие данные (окончание) ПЛАН НА ОТМ. 0.000.

Схема системы снабжения сжатым воздухом

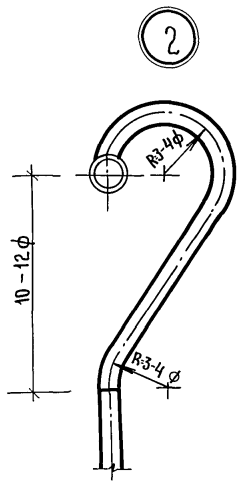
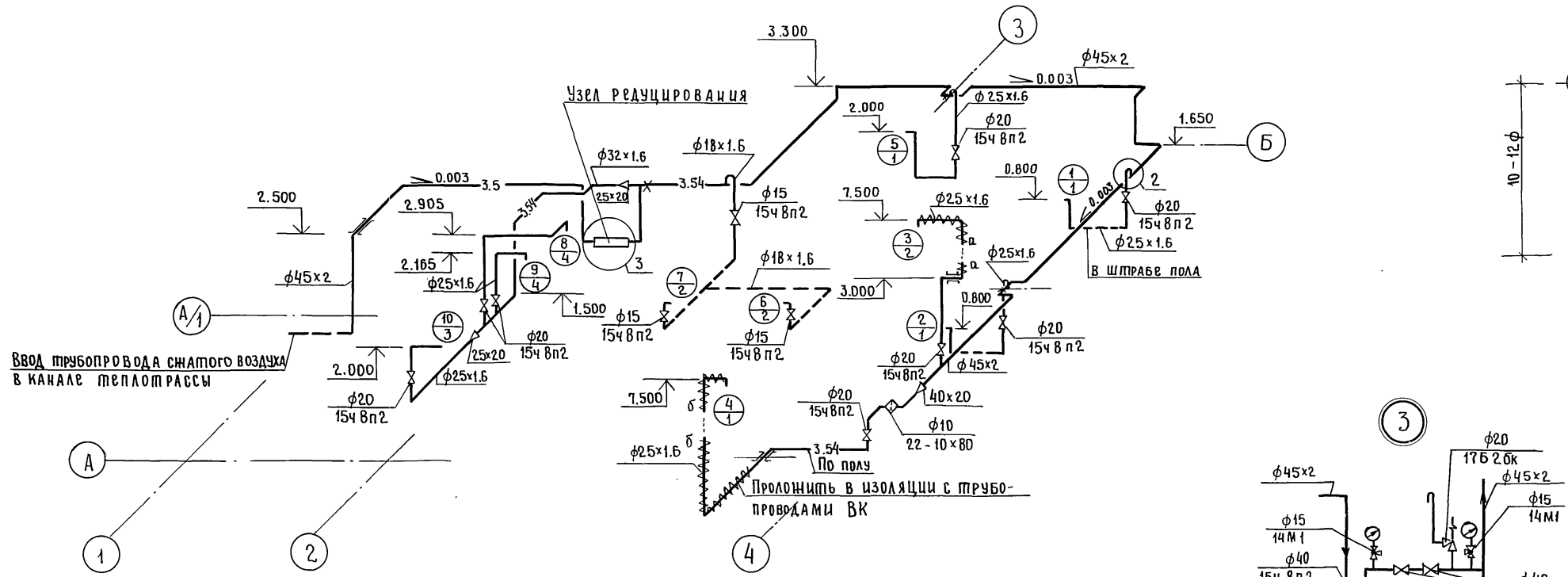
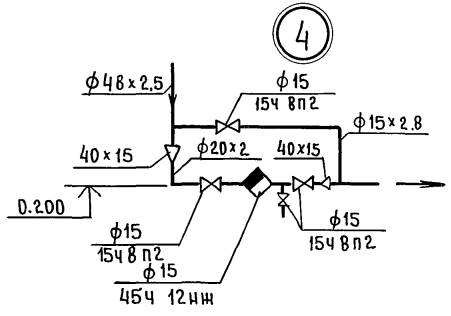
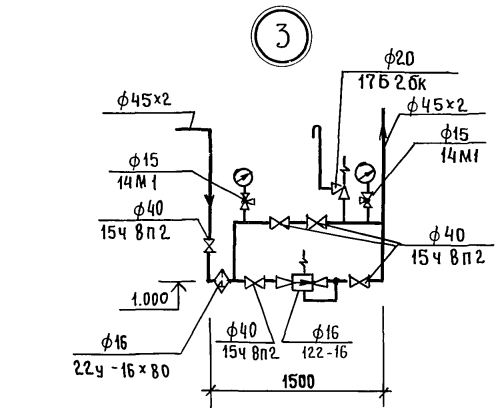
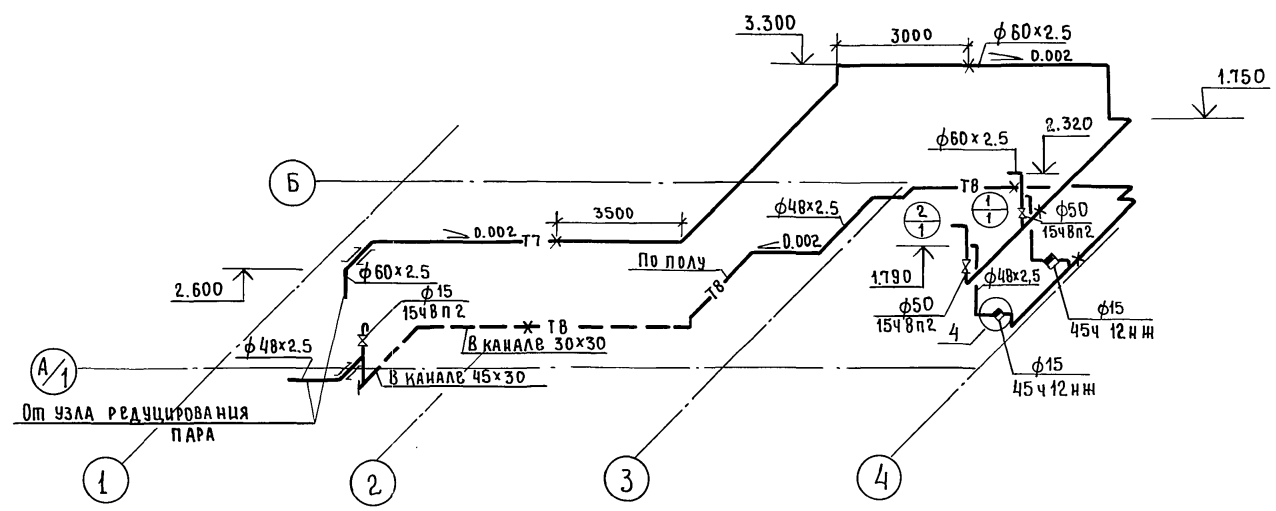


Схема системы технологического пароснабжения



ГПП	ГОЛОВЕВ	В.И.	02.91	902-8-2.91-ТК
НАЧ.ОТД	ПОПОВА	В.С.	02.91	
ГЛ.СПЕЦ	КАФАРОВ	В.И.	02.91	
НАЧ.ГР.	САМАЮНОВА	В.И.	02.91	
ИНЖ.И.К.	РЕЙТУНСКАЯ	В.И.	02.91	
ПРИВЯЗАН				БЛОК ОЧИСТКИ ПРОИЗВОДСТВЕННЫХ СТОКОВ ПРОИЗВОДИТЕЛЬНОСТЬЮ 4М ³ /Ч ДЛЯ РЕМОНТНЫХ ПРЕДПРИЯТИЙ
ИНВ.№	И.КОНТР.	ТРОФИМОВА	В.И.	СХЕМЫ СИСТЕМ СНАБЖЕНИЯ СЖАТЫМ ВОЗДУХОМ И ТЕХНОЛОГИЧЕСКОГО ПАРΟΣНАБЖЕНИЯ
				ГИПРОПРОМСЕЛЬСТРОЙ Г.САРАТОВ
				СТАДИЯ Лист Листов
				Р 3
				формат А2

25154-01 25 Копирова Евстигнеева 88см-

Альбом 1 ч. 1
Инв.№ подл. Подпись Ш.А.А.П.А. Взам. Инв.№

Ведомость рабочих чертежей основного комплекта АС

Ведомость ссылочных и прилагаемых документов

Продолжение

Альбом 1 ч. /

Лист	Наименование	Примечание
1	Общие данные (начало)	
2	Общие данные (продолжение)	
3	Общие данные (окончание)	
4	План кровли. Узлы А, Б	
5	Фасады 1-4, 4-1, Б-А, А-Б	
6	План на отг. 0,000. Фрагмент 1. Схема расположения закладных изделий для крепления рамы ворот. Узел А.	
7	Разрезы 1-1÷4-4. Узлы 1÷5. Вид А-А.	
8	Схема установки анкеров для крепления козырька над входом. Узлы Б÷9.	
9	Схемы заполнения оконных проёмов ОК1÷ОК3	
10	План полов. Схемы расположения подвесного потолка, отверстий.	
11	Схема расположения элементов фундаментов	
12	Схема расположения элементов фундаментов. Узлы 1÷3. Сечения 1-1÷Б-Б	
13	Фундаменты Фм1÷Фм3. Узел использования конструкций в качестве заземления	
14	Фундамент Фм4	
15	Схема расположения элементов подземного хозяйства. Пряжки 1,2,3. Канал 1. Ф01÷Ф04.	
16	Фундаменты под оборудование Ф05, Ф06	
17	Фундамент под оборудование Ф07	
18	Схема расположения колонн, балок и плит покрытия	
19	Монолитный участок покрытия. Схемы расположения арматурных сеток и козырьков входа. Вент шахта	
20	Схемы расположения стеновых панелей, крепления карнизной панели к подкарнизной	
21	Схема расположения стальных стоек и насадок торцового фахверка	

Обозначение	Наименование	Примечание
	Ссылочные документы	
ГОСТ 6629-88*	Двери деревянные внутренние для жилых и общественных зданий	
ГОСТ 6785-80**	Плиты подоконные железобетонные	
ГОСТ 12506-81	Окна деревянные для производственных зданий	
ГОСТ 18124-75*	Листы асбестоцементные плоские	
ГОСТ 22701.0-77*	Плиты железобетонные ребристые предварительно напряженные размерами 6×3 м для покрытий производственных зданий	
ГОСТ 24379.1-80	Болты фундаментные	
ГОСТ 24698-81	Двери деревянные наружные для жилых и общественных зданий	
ГОСТ 23279-85	Сетки арматурные сварные для железобетонных конструкций и изделий	
1.494-24, вып.1,2	Стаканы для крепления крышных вентиляторов, дефлекторов и зонтов	
1.444-1, вып.1	Конструкции полов производственных зданий автомобильной промышленности	
1.245.4-5, вып.1	Подвесные потолки из алюминиевых сплавов	
1.136.5-19	Двери деревянные наружные для жилых и общественных зданий	
1.238-1, вып.2	Железобетонные козырьки входов и парапетные плиты общественных зданий	
1.038.1-1, вып.1	Перемишки железобетонные для зданий с кирпичными стенами	
2.244-1, вып.4	Детали полов общественных зданий	
1.462.1-1/88, вып.1,2	Балки железобетонные предварительно напряженные пролетом 12м для покрытий зданий с плоской и скатной кровлей	
1.431.6-28, вып.1,2	Перегородки кирпичные зданий промышленных предприятий	
3.006.1-287, вып.1,2	Сборные железобетонные каналы и тоннели из лотковых элементов	

Обозначение	Наименование	Примечание
1.415.1-2, вып.1	Балки фундаментные железобетонные для наружных и внутренних стен производственных зданий промышленных предприятий	
1.412.1-6, в.0,2	Фундаменты монолитные железобетонные на естественном основании под типовые железобетонные колонны одноэтажных и многоэтажных производственных зданий	
1.412.1-4	Монолитные железобетонные фундаменты на естественном основании под железобетонные стойки фахверка. Материалы для проектирования и рабочие чертежи	
1.410-3, вып.1	Сетки сварные для армирования железобетонных конструкций	
1.423.1-3/88, вып.1;2	Колонны железобетонные прямоугольного сечения для одноэтажных производственных зданий высотой до 9,6м без мостовых опорных краев	
1.427.1-3, вып.1/87; 2/87	Колонны железобетонные прямоугольного сечения для продольного и торцового фахверка одноэтажных производственных зданий высотой 3,0 - 14,4 м	
1.465.1-10/82, вып.1	Комплексные железобетонные плиты покрытий одноэтажных промышленных зданий	
1.435.9-17, вып.0,3	Ворота распашные	
Привязан:		
Инв. №		
ГИП	Гоголев	02.91
Нач. отд.	Зильбертов	02.91
Гл. спец.	Оруднева	02.91
Нач. гр.	Чушкина	02.91
Инж.кат.	Кудряшова	02.91
902-8-2.91 - АС		
Блок очистки производственных сточков производительностью 4м³/час для ремонтных предприятий		
СТАЦИЯ	ЛИСТ	ЛИСТОВ
Р	1	21
Общие данные (начало)		ГИПРОПРОМСЕЛЬСТРОЙ Г.САРАТОВ

Типовой проект разработан в соответствии с действующими нормами и правилами и предусматривает мероприятия, обеспечивающие взрывную, взрывопожарную и пожарную безопасность при эксплуатации здания

Главный инженер проекта *Гоголев* /Гоголев/

Инв. № подл. Подпись и дата в-зам. инв. №

Альбом 1 ч. 1

Продолжение

Обозначение	Наименование	Примечание
1. 030. 1-1/88, вып. 1-8; 2-2; 2-8; 3-3; 4-2; 4-3; 2-5	Стены наружные из однослойных панелей для каркасных общественных зданий, производственных и вспомогательных зданий промышленных предприятий	
1. 400 - 9, вып. 1	Унифицированные строповочные петли для подземных железобетонных конструкций зданий и сооружений промышленных предприятий	
1. 400 - 6 / 76, вып. 1	Унифицированные закладные детали сборных железобетонных конструкций зданий промышленных предприятий	
1. 400 - 15, вып. 1	Унифицированные закладные изделия железобетонных конструкций для крепления технологических коммуникаций и устройств	
3. 400 - 6 / 76	Унифицированные закладные детали сборных железобетонных конструкций инженерных сооружений промышленных предприятий	
2. 160 - 4, вып. 1	Детали крыш жилых зданий	
2. 435 - 7, вып. 1	Узлы сопряжения стен и ворот	
2. 400 - 7, вып. 1, 2	Монтажные узлы сопряжения сборных железобетонных конструкций одноэтажных производственных зданий	
2. 430 - 20, вып. 3, 4	Узлы стен из кирпича одноэтажных зданий промышленных предприятий	
2. 460 - 14, вып. 0, 1	Типовые узлы покрытий промышленных зданий в местах пропуска вентиляционных шахт	
2. 460 - 15, вып. 1	Типовые узлы покрытий промышленных зданий в местах установки крышных вентиляторов	
2. 460 - 18, вып. 1, 3	Узлы покрытий одноэтажных производственных зданий срулонными кровлями и железобетонными панелями	
2. 436 - 17, вып. 1	Узлы окон с деревянными переплетами по ГОСТ 12506-81	
Прилагаемые документы		
902-8-2.91-А.С. И	Чертежи конструктивных строительных конструкций и изделий	Альбом II
902-8-2.91-А.С.ВМ	Ведомость потребности в материалах	Альбом IV
902-8-2.91-А.С.СО	Спецификация оборудования	Альбом III

Ведомость спецификаций

Лист	Наименование	Примечание
4	Спецификация металлических элементов кровли	
8	Спецификация металлических элементов	
9	Спецификация элементов к схемам заполнения оконных проемов. Спецификация заполнения дверных проемов. Спецификация перемычек.	
10	Спецификация элементов пола и подвесного потолка	
11	Спецификация к схеме расположения элементов фундаментов	
14	Спецификация элементов на фундаменты	
15, 16, 17	Спецификация к схеме расположения элементов подземного хозяйства	
18	Спецификация элементов к схемам расположения колонн, балок и плит покрытий	
19	Спецификация арматуры на монолитный участок покрытия	
21	Спецификация элементов к схемам расположения стеновых панелей	

Общие указания

1. Проект разработан для строительства в районах со следующими характеристиками природных условий:
 а) расчетная температура наружного воздуха - 30 °С;
 б) вес снегового покрова для III района СССР - 1,0 кПа (100 кгс/м²);
 в) скоростной напор ветра для III района СССР - 0,38 кПа (38 кгс/м²);
 г) сейсмичность района не выше 6 баллов;
 д) грунтовые условия площадки строительства даны на листе 11;
 е) строительство в районах вечной мерзлоты, просадочных и насыпных грунтов и подрабатываемых территорий не предусматривается.

2. Степень огнестойкости здания - II.

3. Класс ответственности здания - II, коэффициент надежности - γ_п = 0,95 согласно, Правилам учета степени ответственности зданий и сооружений при проектировании конструкций, утвержденным Госстроем СССР.

4. За условную отметку 0,000 принят уровень чистого пола производственных помещений, который соответствует абсолютной отметке [] .

5. Планировочная отметка земли вокруг здания принята - 0,150.

6. Наружные стены запроектированы из легкого бетона панелей. Кирпичные участки наружных стен выполняются из керамического кирпича марки КРЭ 75/1400/15 ГОСТ 530-80 на растворе марки 25. Внутренние стены и перегородки выполняются из пустотелого керамического кирпича КРП 75/1480/10 ГОСТ 530-80 на растворе марки 25.

7. В процессе возведения кирпичных стен и перегородок выполняются следующие работы:
 а) внутренние стены и перегородки из кирпича не доводятся до конструкции перекрытия и покрытия на 30 мм. Зазоры между перегородками и конструкциями перекрытий покрытий проконопачиваются минеральной ватой и зачеканиваются с двух сторон цементным раствором.
 б) устанавливаются анкеры для крепления стен и перегородок по узлам приведенным на листе 8.
 в) над проемами шириной менее 800 мм, где проектом не предусмотрена установка сборных железобетонных перемычек, устанавливаются рядовые перемычки из четырех рядов кирпича. Под нижним рядом кирпича укладываются стержни φ 6 А-I, шагом 100 мм в слое цементного раствора марки 100 толщиной 30 мм.
 Арматура заводится за грани проемов не менее чем на 250 мм;

Ведомость объемов сборных бетонных и железобетонных конструкций

Наименование группы элементов конструкций	Код	Кол., м ³	Примечание
1 Фундаментные балки	582 400	3,09	
2 Колонны	582 100	3,98	
3 Балки покрытия	582 200	7,20	
4 Перемычки	582 800	0,20	
5 Панели стеновые	583 100	48,92	
6 Плиты покрытия	584 100	9,46	
7 Стаканы	589 600	0,3	
8 Конструкции каналов	585 800	0,75	
9 Козырьки входов		0,42	
10 Плиты подоконные		0,12	
Всего бетона и железобетона		74,44	

Основные строительные показатели

Наименование	Ед. изм.	Количество
Площадь застройки	м ²	232,8
Общая площадь	м ²	215,5
Строительный объем	м ³	1110,6

ГИП ГОГОЛЕВ [подпись] 02/91
 НАЧ. ОТД. ЗИЛЬБЕРТОН [подпись] 02/91
 ГЛ. СПЕЦ. ОРДАШЕВА [подпись] 02/91
 НАЧ. ГР. ЧУШКИНА [подпись] 02/91
 ИИИ.С.К. КУДЯШОВА [подпись] 02/91

902-8-2.91-А.С

ПРИВЯЗАН

ИНВ. №	Н. КОНТР. ОРДАШЕВА [подпись] 02/91	ОБЩИЕ ДАННЫЕ (ПРОДОЛЖЕНИЕ)	ГИПРОПРОМСЕЛЬСТРОЙ Г. САРАТОВ
--------	------------------------------------	----------------------------	-------------------------------

25154-01 27

ИИИ.С.К. ПОДАТЬСЯ В ДАТА ВЗАИМНОСТИ

Листом 1 ч. 1

г) в откосы дверных и оконных проемов закладываются деревянные антисептированные пробки размером 120x120x65 через 1200 мм по высоте, но не менее двух на откос;
 д) по контуру здания устраивается асфальтовая отмостка шириной 750 мм по щебеночному основанию толщиной 100 мм.
 9. Отделка наружных поверхностей стеновых панелей выполняется в процессе формования в соответствии с указаниями на листе 21.

Отдельные участки стен, выполненные из кирпича, оштукатуриваются цементно-песчаным раствором и отделываются под фактуру панелей.
 Фасады окрашиваются по методическому руководству фирменного стиля, разработанного для единого оформления предприятий по ремонту сельхозтехники

10. Поверхности стен, конструкций, деталей подлежат окраске согласно СН 181-70 „Указания по проектированию цветовой отделки интерьеров производственных зданий промышленных предприятий.“
 Виды внутренней отделки помещений приведены в таблице на листе 3.

11. Все деревянные элементы, примыкающие к бетону или кирпичной кладке, антисептируются.

12. Стальнойные изделия окрашиваются пентафталево-эмалью в два слоя.

13. Защита строительных конструкций от коррозии запроектирована в соответствии со СНиП 2.03.11-85 „Защита строительных конструкций от коррозии.“

Все закладные и соединительные изделия должны иметь заводское цинковое покрытие.

Сварные швы и нарушенные при сборке поверхности закладных и соединительных изделий должны быть тщательно очищены и покрыты цинковым протекторным грунтом толщиной 120 мкм, после чего закладные и соединительные изделия в стыках наружных ограждающих конструкций должны быть окрашены лакокрасочными материалами I группы в два слоя по грунтовке (покрытие - эмаль ПФ-115 в два слоя, ГОСТ 6465-76* по грунтовке ГФ-019). Общая толщина покрытия равна 65 мкм.

14. Сигнально-предупреждающая окраска элементов технологического оборудования и внутрицехового транспорта, а также цветное решение знаков безопасности выполняется в соответствии с требованиями ГОСТ 12.4.026-76 „Цвета сигнальные и знаки безопасности для промышленных предприятий.“

Опознавательная окраска трубопроводов выполняется в соответствии с требованиями ГОСТ 14202-69 „Трубопроводы промышленных предприятий. Опознавательная окраска, предупреждающие знаки и маркировочные щитки.“

15. Производство работ по строительству ведется в соответствии с требованиями действующих норм и правил по производству каждого вида работ, правил по технике безопасности и указаний

соответствующих серий.

16. Работы в зимнее время выполняются в соответствии с требованиями действующих норм и правил по производству работ в зимних условиях.

17. Расчет конструкций произведен в соответствии со СНиП 2.03.01-84 „Бетонные и железобетонные конструкции“ и СНиП 2.02.01-83 „Основания зданий и сооружений.“

18. Нагрузки на покрытие

Нагрузка, кПа (кгс/м ²)	
K=1	K>1
4,27 (427,0)	4,87 (487,0)

величина включает в себя собственный вес кровли, утеплителя, сборных железобетонных плит с залитой швов, вес снегового покрова

19. При изготовлении, хранении, транспортировке, приемке и монтаже сборных и монолитных железобетонных элементов руководствоваться требованиями СНиП 3.03.01-87 „Несущие и ограждающие конструкции“ и СНиП III-4-80 „Техника безопасности в строительстве.“

Указания по привязке проекта

1. При привязке проекта должны быть выполнены все указания раздела 6 по применению типовой проектной документации СН 227-82 „Инструкции по типовому проектированию.“
 2. Устанавливается климатический район строительства, в связи с этим:

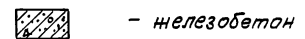
- а) назначается марка кирпича по морозостойкости для наружных участков стен по табл. 1 и п. 2.4, 2.5 СНиП II-22-81 „Каменные и армокаменные конструкции“;
- б) принимается цветное решение фасадов и интерьеров в зависимости от пункта строительства и ориентации корпуса.

3. Корректируются чертежи фундаментов и подземного хозяйства в соответствии с грунтовыми условиями площадки строительства

Ведомость отделки помещений
Площадь, м²

Наименование или номер помещения	Потолок		Стены, перегородки, колонны		Низ стен, перегородок (панель), колонн		Примечание
	Площадь	Вид отделки	Площадь	Вид отделки	Площадь	Вид отделки	
1,2,3,4,12	72,68	Затирка швов и-б плит	109,43	Затирка швов панелей			На всю высоту
	133,68	Масляная окраска	128,0	Штукатурка кирпичных стен			
			237,43	Масляная окраска			
8,10	4,86	Масляная окраска	37,03	Штукатурка	23,16	Керамическая глазурованная плитка	2000
			11,34	Масляная окраска			
7,11	10,37	Масляная окраска	47,60	Штукатурка			и-б участки стены над помещением 7 утеплить по узлу 9 на листе 8
			47,60	Масляная окраска			
9	13,69	Затирка швов и-б плит известково-окраска	12,0	Затирка швов панелей	39,43	Керамическая глазурованная плитка	3000
			51,45	Штукатурка			
			26,11	Известковая окраска			
5,6	28,05	Затирка швов плит известковая окраска	20,16	Затирка швов панелей			на всю высоту
			115,0	Известковая окраска			

Условное графическое изображение материалов в сечениях



Условное сокращение слов

- п.с. - по соображению
- отм. - отметка
- и.б. - железобетон
- см. - смотри
- указ. - указание
- н.р. - низкая решетка
- не категор. - не категоризируется

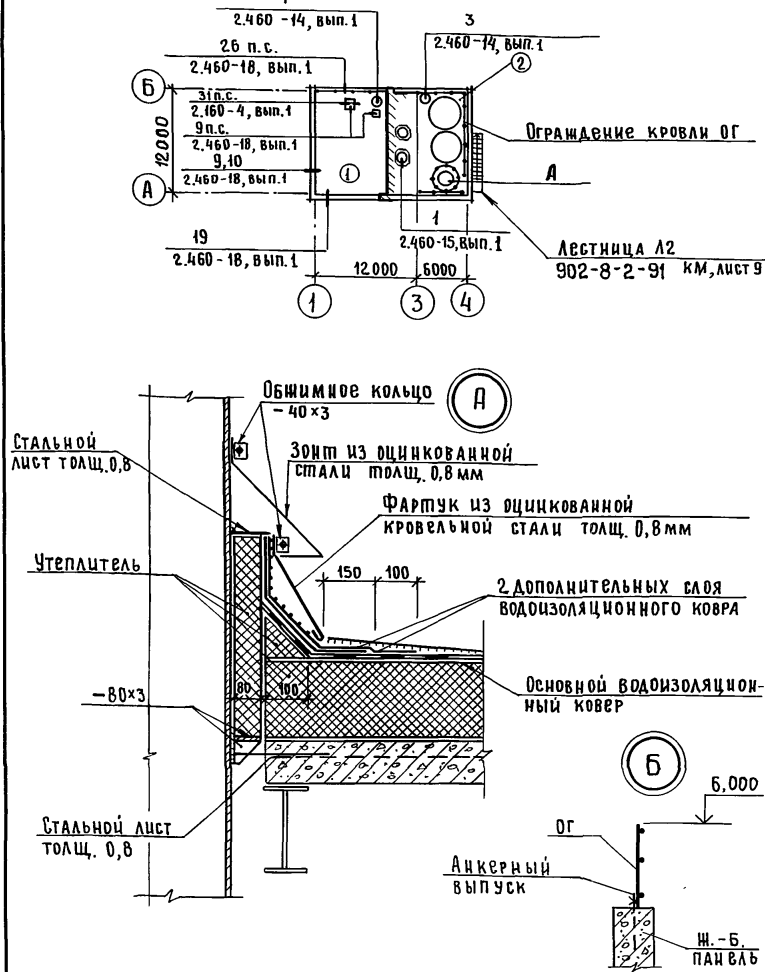
Привязан
ИНЧ.Н

ГИП	Гоголев	02.91	902-8-2.91-АС		
Нач. отд.	Зильбертов	02.91			
гл. спец.	Орудьева	02.91			
рук. гр.	Чушкина	02.91			
Инж. т.к.	Кудряшова	02.91			
Блок очистки производственных стоков, производительности 4 м ³ /час для ремонтных предприятий			Страниц	Лист	Листов
Общие данные (окончание)			Р	3	
Н.контр. Орудьева			ГИПРОПРОМСЕЛЬСТРОЙ г. Саратов		

Итого листов: 1 (всего листов: 1)

Альбом 1 ч. 1

ПЛАН КРОВЛИ



1. Марки мастик устанавливаются при привязке проекта в зависимости от района строительства по приложению 1 ГОСТ 2889-80.
2. Битумную мастику антисептировать добавками порошковых гербицидов монурона или симазина (ГОСТ 15123-78*Е) в количестве 0,3-0,5% от веса битума.
3. Места пропуска через кровлю крышных вентиляторов и баков усиливаются двумя слоями рубероида марки РКП-350Б.
4. В защитном слое (кровля тип 2) предусматриваются температурно-усадочные швы шириной 10мм (через 1,5м во взаимно-перпендикулярных направлениях), заполняемые герметизирующими мастиками.
5. В цементно-песчаной стяжке устраиваются температурно-усадочные швы шириной 5мм, разделяющие поверхность стяжки на участки размером 3,0x3,0м.
6. Перед устройством кровли необходимо разработать мероприятия по противопожарной защите и по контролю за исполнением правил пожарной безопасности и правил техники безопасности при производстве строительных-монтажных работ.
7. Ограждение кровли ОГ приварить к анкерным выпускам по узлу Б.

СОСТАВ КРОВЛИ

Конструкция кровли	Материал слоя	Примечание
<p>Тип 1</p>	<p>1. Защитный слой - гравий (ГОСТ 8268 - 82*) на антисептированной битумной мастике - 10мм;</p> <p>2. Основной водоизоляционный ковер - 3 слоя рубероида марки РКП-350Б (ГОСТ 10923-82*) на битумной мастике</p> <p>3. Комплексная плита (состав см. лист 18)</p>	<p>В местах примыкания кровли к парапетам слою основного водоизоляционного ковра усилить тремя слоями рубероида (верхний - марки РКП-350Б, два нижних - марки РКП-350Б (ГОСТ 10923-82))</p>
<p>Тип 2</p>	<p>1. Защитный слой - цементно-песчаный раствор марки 50 - 30 мм; сплошной слой горячей кровельной мастике - 2 мм;</p> <p>2. Основной водоизоляционный ковер - 5 слоев рубероида марки РКП-350Б (ГОСТ 10923-82*) на битумной мастике;</p> <p>3. Выравнивающий слой - цементно-песчаный раствор марки 50 - 15 мм;</p> <p>4. Утеплитель - ячеистый бетон плотностью 350 кг/м³ (ГОСТ 5742-76) - 180 мм;</p> <p>5. Пароизоляция - 1 слой рубероида марки РКП-350Б на битумной мастике и покрытый сверху битумом;</p> <p>6. Монолитный участок по профилированному настилу</p>	

Спецификация металлических элементов кровли

Марка, поз.	Обозначение	Наименование	Кол.	Масса ед. кг	Примечание
ФАРТУКИ:					
МС3	2.460 - 18, вып.3	МС 3	17	4,1	
МС27	2.460 - 18, вып.3	МС 27	26	5,5	1420x650
МС33	2.460 - 18, вып.3	МС 33	20	2,8	
МС58	2.460 - 18, вып.3	МС 58	13	3,7	
ПТ	902-8-2.91 - АС.И.14	Патрубок ПТ	1	27,84	
Костылы:					
МС7	2.460 - 18, вып.3	МС 7	40	0,38	
МС31	2.460 - 18, вып.3	МС 31	30	0,80	40x610
МС55	2.460 - 18, вып.3	МС 55	30	0,21	
		Лист - 4x40 ГОСТ 19903-74* С 235 ГОСТ 27772-88*	—	1,3	29,0 м
КР1	2.460 - 15, вып.1	Стальной козырек КР1	2	5,36	
Фасонные элементы:					
ФЗ1	2.460 - 14, вып.1	ФЗ 1	1	6,0	
ФЗ5	2.460 - 14, вып.1	ФЗ 5	2	4,0	
ФЗ2	2.460 - 15, вып.1	ФЗ 2	2	9,1	
Принципные полосы:					
ПП1	2.460 - 14, вып.1	ПП 1	1	1,08	
ПП2	2.460 - 15, вып.1	ПП 2	2	1,69	
Стяжные кольца:					
КС1	2.460 - 14, вып.1	КС 1	1	2,72	
КС6	2.460 - 14, вып.1	КС 6	1	0,50	
КС7	2.460 - 14, вып.1	КС 7	1	0,61	
Стальные колпаки:					
КЛ2	2.460 - 14, вып.1	КЛ 2	1	5,54	
КЛ12	2.460 - 14, вып.1	КЛ 12	1	5,96	
КФ1	2.460 - 14, вып.1	Кольцо-фланец КФ1	1	1,36	
КФ2	2.460 - 14, вып.1	Кольцо-фланец КФ2	1	1,1	
ЛС1	2.460 - 14, вып.1	Стальной лист ЛС1	1	4,54	
		Лист 3x40 ГОСТ 19903-74* С 235 ГОСТ 27772-88*	—	—	44,8 кг
		Лист 0,8 ГОСТ 19903-74* БТК-1 ОСТ 14-11-196-86	—	—	216,0 кг
ОГ	902-8-2.91-АС.И.15	Ограждение ОГ	15	15,4	

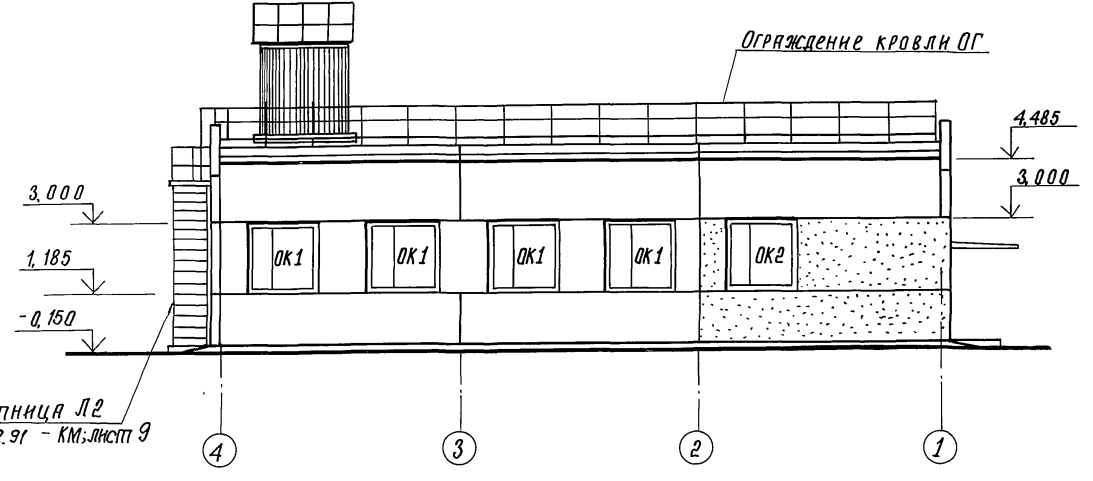
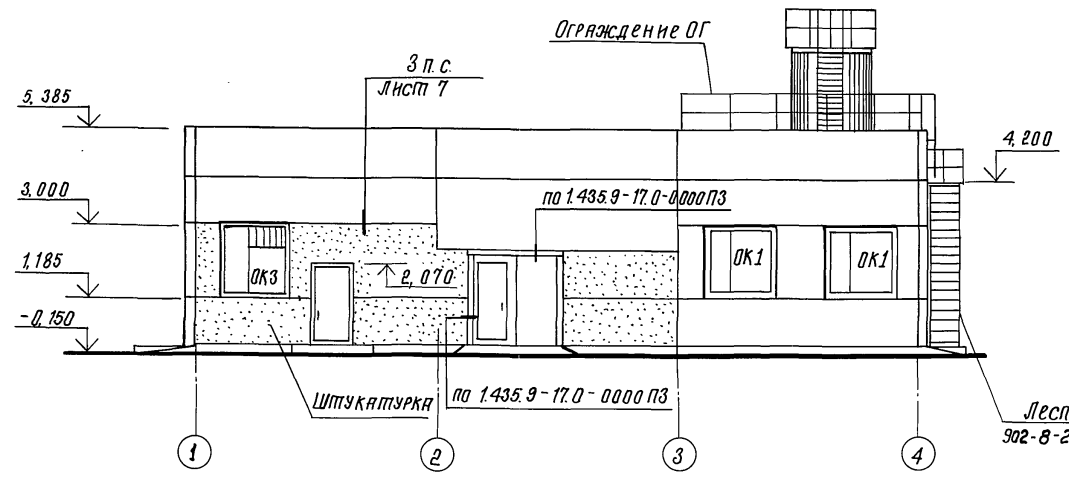
ИВ.№ ПОДЛ. ПОДПИСЬ И ДАТА ВЗАИМ.ИЗВ.№

<table border="1"> <tr> <td>ГИП</td> <td>ГОГОЛЕВ</td> <td>В.И.</td> <td>07.91</td> </tr> <tr> <td>НАЧ.ОТД.</td> <td>Зильбертов</td> <td>С.И.</td> <td>07.91</td> </tr> <tr> <td>ГЛА.СПЕЦ.</td> <td>ОРУДНЕВА</td> <td>О.А.</td> <td>07.91</td> </tr> <tr> <td>НАЧ.ГР.</td> <td>ЧУШКИНА</td> <td>С.И.</td> <td>07.91</td> </tr> <tr> <td>ИНЫ.КАТ.</td> <td>КУДРЯШОВА</td> <td>А.И.</td> <td>07.91</td> </tr> </table>	ГИП	ГОГОЛЕВ	В.И.	07.91	НАЧ.ОТД.	Зильбертов	С.И.	07.91	ГЛА.СПЕЦ.	ОРУДНЕВА	О.А.	07.91	НАЧ.ГР.	ЧУШКИНА	С.И.	07.91	ИНЫ.КАТ.	КУДРЯШОВА	А.И.	07.91	<p style="text-align: center; font-weight: bold;">902-8-2.91 - АС</p>	<table border="1"> <tr> <td>Блок очистки производительностью 4м³/час для ремонтных предприятий</td> <td>Стадия</td> <td>Лист</td> <td>Листов</td> </tr> <tr> <td></td> <td>Р</td> <td>4</td> <td></td> </tr> </table>	Блок очистки производительностью 4м³/час для ремонтных предприятий	Стадия	Лист	Листов		Р	4	
ГИП	ГОГОЛЕВ	В.И.	07.91																											
НАЧ.ОТД.	Зильбертов	С.И.	07.91																											
ГЛА.СПЕЦ.	ОРУДНЕВА	О.А.	07.91																											
НАЧ.ГР.	ЧУШКИНА	С.И.	07.91																											
ИНЫ.КАТ.	КУДРЯШОВА	А.И.	07.91																											
Блок очистки производительностью 4м³/час для ремонтных предприятий	Стадия	Лист	Листов																											
	Р	4																												
<p>ПРИВЯЗАН</p>	<p>ПЛАН КРОВЛИ Узлы А, Б</p>	<p>ГИПРОПРОМСЕЛЬСТРОЙ г.САРАТОВ</p>																												
<p>ИВ.№</p>	<p>И.КОНТР. ОРУДНЕВА</p>	<p>25154-01 29 Копировал Евстигнеева</p>																												

Львов 1 ч. 1

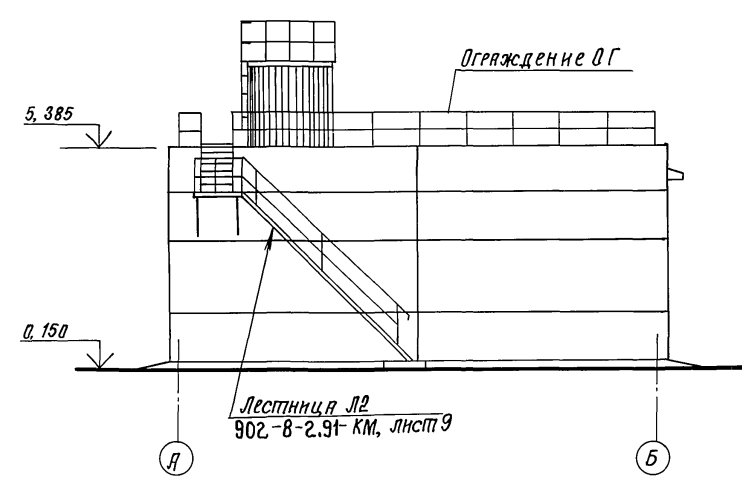
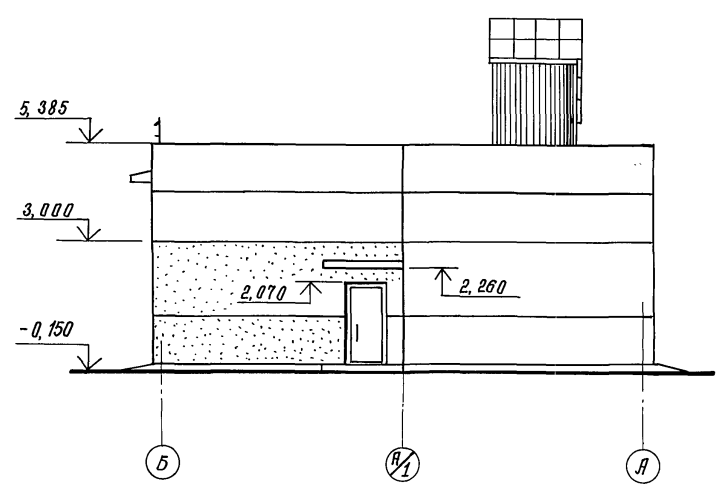
Ф а с а д 1 - 4

Ф а с а д 4 - 1



Ф а с а д Б - А

Ф а с а д А - Б



1. Схемы заполнения оконных проемов даны на листе 9.
2. Вентиляционные шахты и дефлекторы на фасадах условно не показаны.

Инв. № подл. Подпись и дата Взам. Инв. №

Г И П				Гогалев	В.И.	02.91	902-В-2.91-АС
Нач. отд.				Зильбертов	В.И.	02.91	
Гл. спец.				Оруджева	В.И.	02.91	
Нач. гр.				ЧушкИня	В.И.	02.91	
Инж. Т. кат.				Кудряшова	Л.И.	02.91	
ПРИВЯЗАН							Блок очистки производственных сточков производ. и тепл. водостыть им.час для ремонтных предприятий
Инв. №				Н. Комте	Оруджева	В.И.	02.91
				Фасады 1-4, 4-1, Б-А, А-Б.			Станд. Лист Листов Р 5
				ГИПРОПРОМСЕЛЬСТРОЙ г. Саратова			Копировал: Сидорова 25154-01 30 Формат А2

План на отм. 0,000

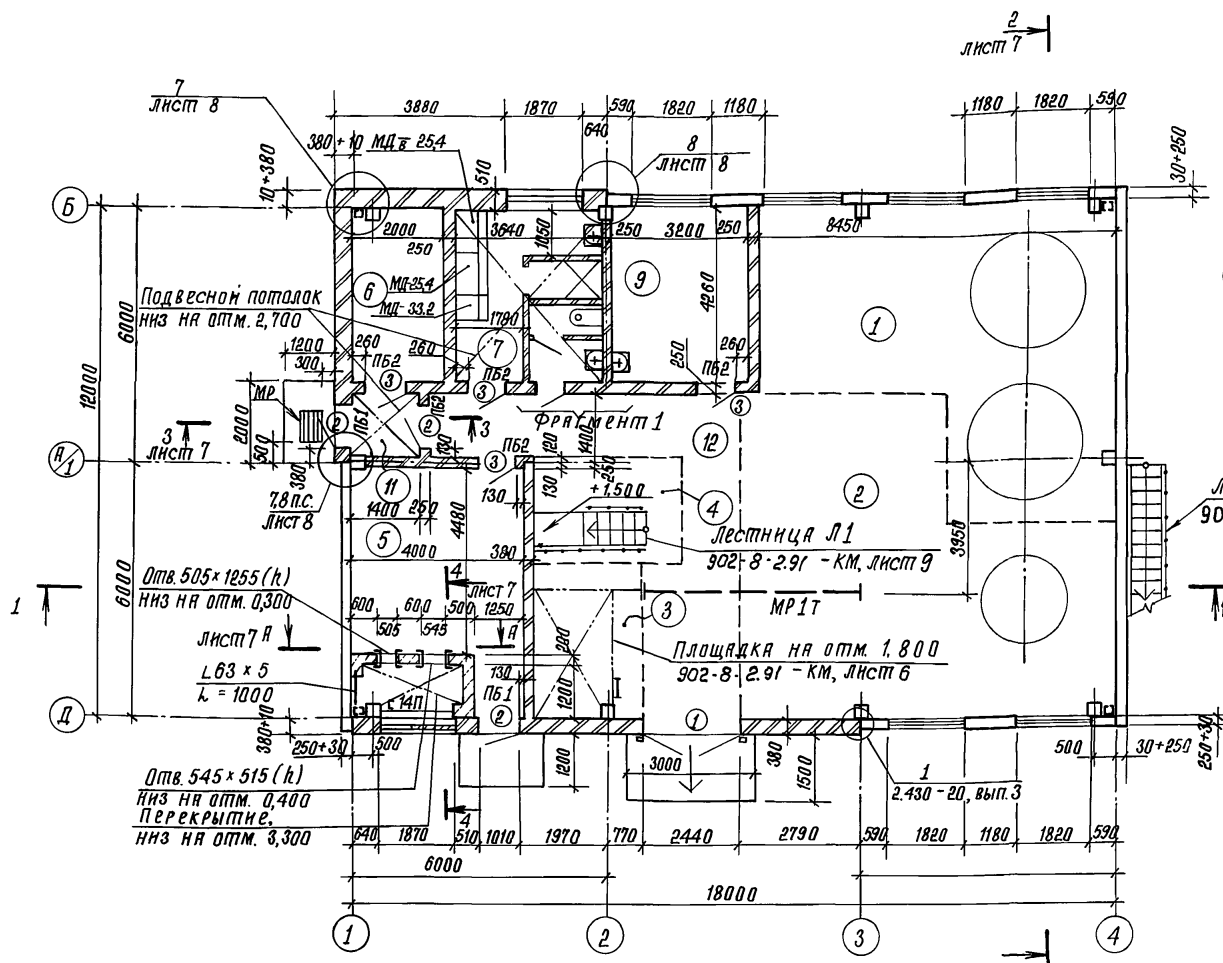
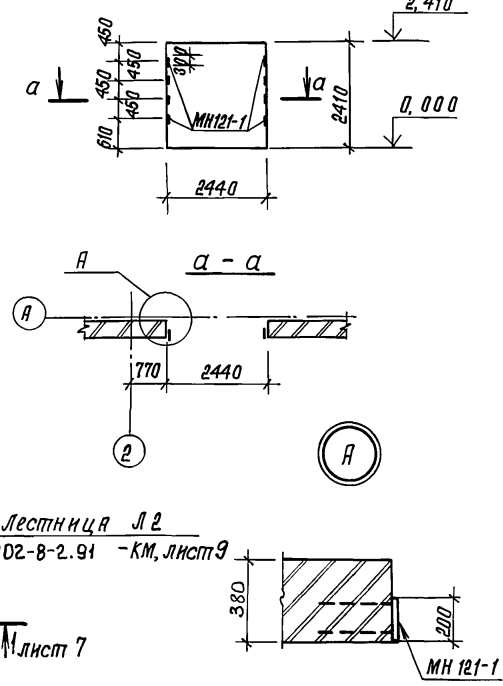


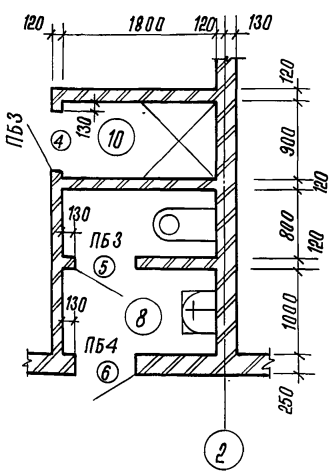
Схема расположения закладных изделий для крепления рамы ворот



Экспликация помещений

Номер по плану	Наименование	Площадь м ²	Категория производства по взрыво-пожарной и пожарной опасности
1	Участок регенерации и очистки	50,11	Д
2	Участок очистки производственных вод	55,50	Д
3	Участок обезвоживания осадков	8,75	Д
4	Участок приготовления растворов	8,75	Д
5	Венткамера и тепловой пункт	22,71	Д
6	Электрощитовая	8,52	не категор.
7	Гардероб уличной, домашней и специальной одежды для гр. Зб	8,81	Не категор.
8	Уборная	3,24	Не категор.
9	Операторская и химлаборатория	13,63	Д
10	Душевая	1,62	Не категор.
11	Памбур	1,56	Не категор.
12	Проход	21,57	Не категор.

Фрагмент 1



1. Спецификация заполнения дверных проемов дана на листе 9.
2. Ведомость и спецификация перемычек даны на листах 8 и 9.
3. Материал стен вентшахт - стеновые мелкие блоки из ячеистых бетонов марок II-B 3,5 д 700 F 25-2; IV-B 3,5 д 700 F 25-2; X-B 3,5 д 700 F 25-2 (ГОСТ 21520 - 89) на цементно-песчаном растворе марки 25.
4. Для брусков применить древесину хвойных пород плотностью 500 кг/м³, влажностью не более 20%. Деревянные изделия антисептировать 3% раствором фтористого натрия.
5. Шкафы для хранения одежды учтены в спецификации оборудования, см. 902-8-2.91 - АС.СО
6. Закладное изделие МН 121-1 учтено в спецификации металлических элементов на листе 8.

Ведомость проемов ворот и дверей

Марка, поз.	Размер проема, мм
1	2440 x 2410
2	1010 x 2070
3	1010 x 2070
4	810 x 2070
5	710 x 2070
6	810 x 2070

Привязан			
Инв. №			

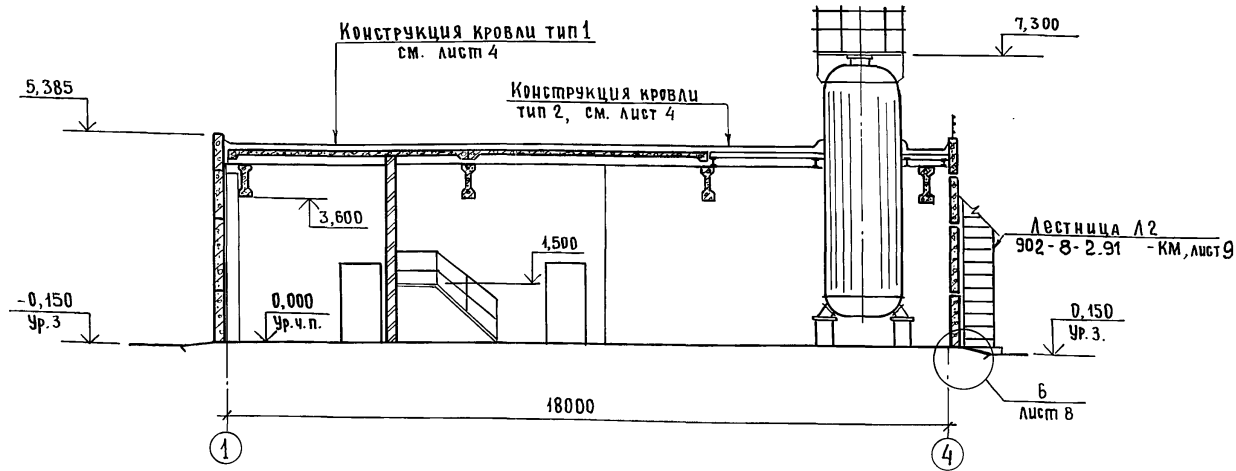
Г.И.П.	Гоголев	07.91
Нач. отд.	Зильбертов	07.91
Гл. спец.	Пруджеева	07.91
Нач. гр.	Чушкина	07.91
Инж. Икат.	Кудряшова	07.91
И.контр.	Ордажева	07.91

902-8-2.91- ЯС

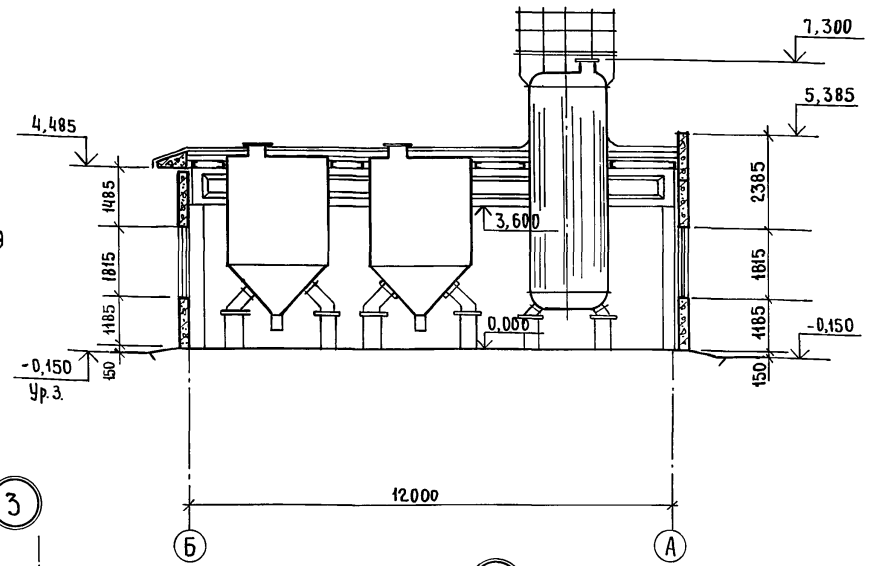
Блок очистки производственных стоков производительность 4м ³ /час для ремонтных предприятий	Стандарт	Лист	Листов
	Р	6	
План на отм. 0,000. Фрагмент 1. Схема расположения закладных изделий для крепления рамы ворот. Узел А.			
ГИПРОПРОМСЕЛЬСТРОЙ г. Саратов			

Нач. отд. В.К. Зильбертов 07.91
 Нач. отд. З.И. Чушкина 07.91
 Нач. отд. З.И. Чушкина 07.91
 Нач. отд. З.И. Чушкина 07.91
 Нач. отд. З.И. Чушкина 07.91
 Нач. отд. З.И. Чушкина 07.91

РАЗРЕЗ 1-1



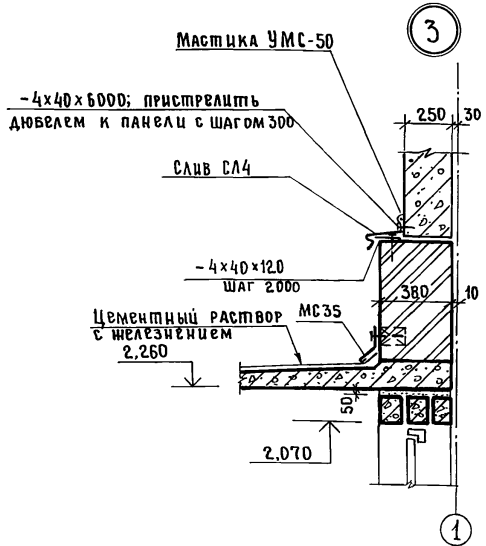
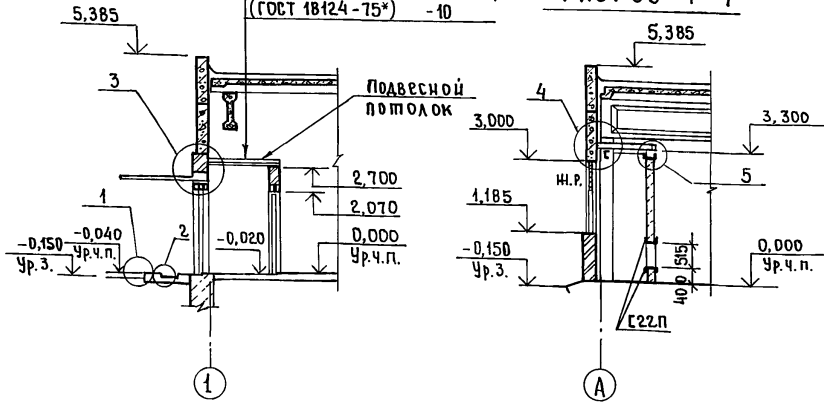
РАЗРЕЗ 2-2



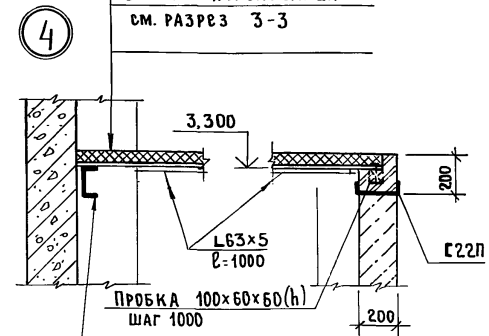
Разрез 3-3

Минераловатные плиты
плотностью 75 кг/м³
(ГОСТ 9573-82*) - 80
Листы асбестоцементные
плоские плотностью 1800 кг/м³
(ГОСТ 18124-75*) - 10

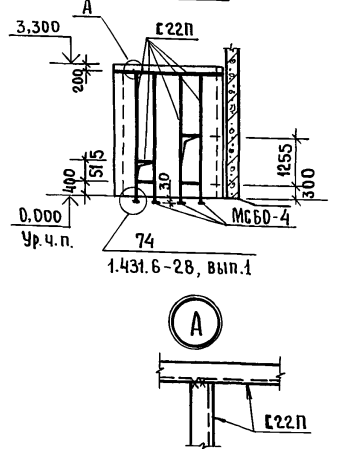
РАЗРЕЗ 4-4



Состав перекрытия см. РАЗРЕЗ 3-3

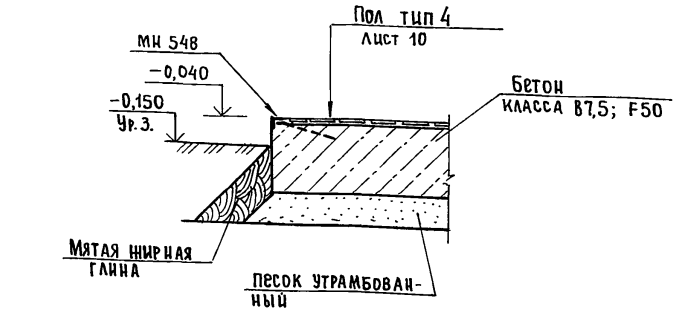


Вид А-А

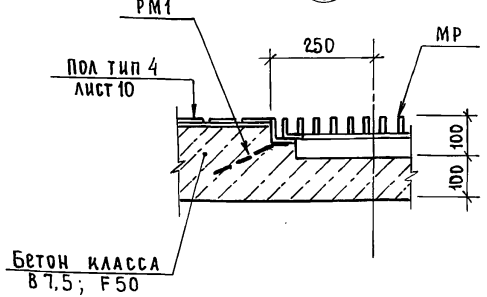


Спецификация металлических изделий дана на листе в

1



2



ГИП	ГОГОЛЕВ	02.91	902-8-2.91 - АС			
НАЧ. ОТД. ВК	ЗЫБЕРТОВ	02.91				
ГЛ. СПЕЦ.	ОРУДНЕВА	02.91				
НАЧ. ГР.	ЧУШКИНА	02.91				
ИНЖ. ТКАЧ	КУДРЯШОВА	02.91				
ПРИВЯЗАН			БЛОК ОЧИСТКИ ПРОИЗВОДСТВЕННЫХ СТОКОВ ПРОИЗВОДИТЕЛЬНОСТЬЮ 4 м ³ /час ДЛЯ РЕМОНТНЫХ ПРЕДПРИЯТИЙ	СТАНЦИЯ	ЛИСТ	ЛИСТОВ
			РАЗРЕЗЫ 1-1 ÷ 4-4. ЧАСТЬ 1 ÷ 5. ВИД А-А	Р	7	
ИНВ. №	И. КОНТР. ОРУДНЕВА	02.91	ГИПРОПРОМСЕЛЬСТРОЙ г. САРЯТОВ			
	25154-01	32	КОПИРОВАЛ ЕВСТЕГНЕЕВА			ФОРМАТ А2

Альбом 1 ч. 1

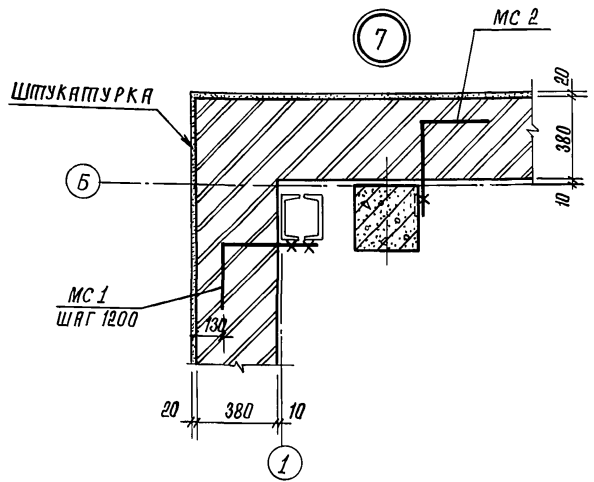
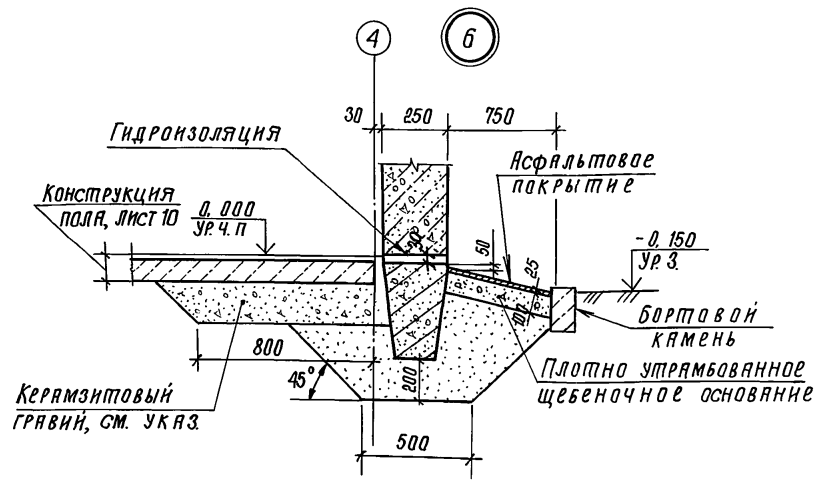
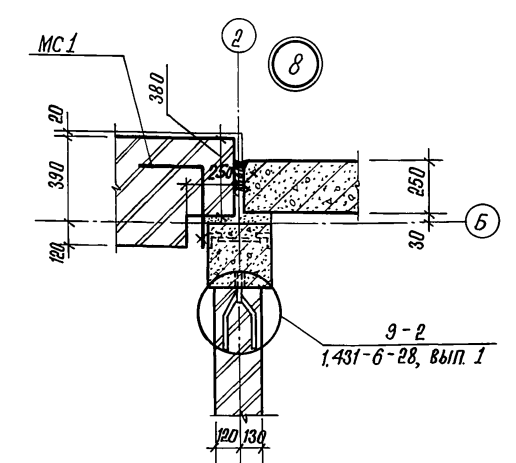
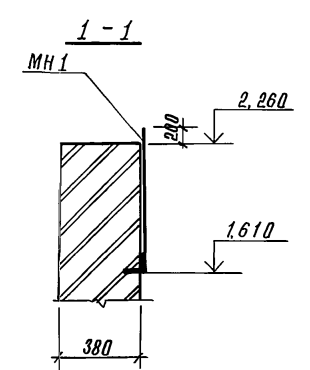
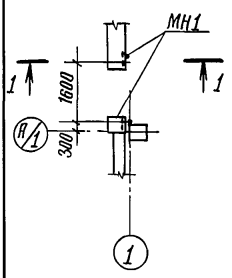


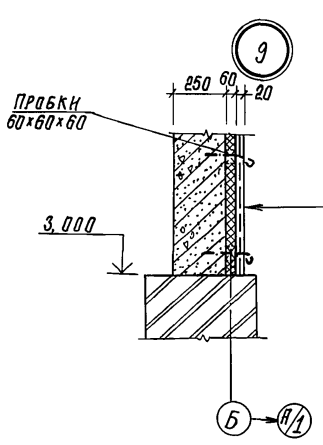
Схема установки анкеров для крепления козырька над входом



Ведомость перемычек

Продолжение

МАРКА, ПОЗ.	Схема сечения	МАРКА, ПОЗ.	Схема сечения
ПБ1		ПБ4	
ПБ2			
ПБ3			



Штукатурка по металлической сетке
 Минераловатные плиты на синтетическом связующем плотностью 15кг/м³ ГОСТ 9573-82* (способ крепления - гвозди в шахматном порядке с шагом 600 мм)
 Наружная стеновая панель

Спецификация металлических элементов

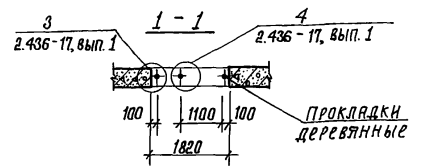
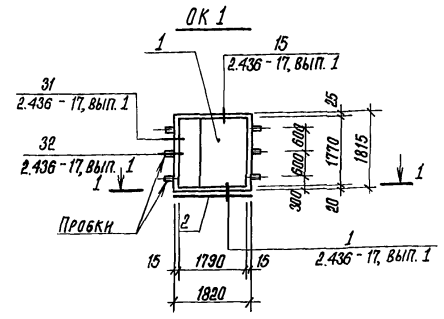
МАРКА, ПОЗ.	Обозначение	Наименование	Кол.	Масса, ед. кг	Примечание
СЛ4	2.435-7, вып. 1	Слив СЛ4	-	2,3	24,0 м
РМ1	ЛС. И. 13	РАМА РМ1	1	10,2	
МР	ЛС. И. 12	Решетка для выпирания ног МР	1	25,24	
СЛ3	2.435-7, вып. 1	Слив СЛ3, L=6000	1	16,8	см. док. 1.435-9-17.0-000 ПЗ
Н1	2.435-7, вып. 1	Нащельник Н1, L=6000	1	14,1	
МС35	2.460-18, вып. 3	Фартук МС35	4	2,2	
		Изделия соединительные			
МС1	2.430-20, вып. 4	МС1	8	0,52	
МС2	2.430-20, вып. 4	МС2	8	0,52	
МС65-1	1.431.6-28, вып. 2	МС65-1	8	0,22	
МС74-2	1.431.6-28, вып. 2	МС74-2	8	0,09	
МС60-4	1.431.6-28, вып. 2	МС60-4	4	5,86	
МН121-1	1.400-15, вып. 1	Изделие закладное МН121-1	8	4,7	
МН1	ЛС. И. 16	Изделие закладное МН1	2	3,5	
МН548	1.400-15, вып. 1	Изделие закладное МН548	-	4,2	8,8 м
		Детали			
		Уголок 63x63x5-8 ГОСТ 8509-86* С 235 ГОСТ 27772-88*	1	4,81	1,0 м
		Лист 4x40x6000 ГОСТ 19903-74 С 235 ГОСТ 27772-88*	24	7,8	
		Швеллер 14П ГОСТ 8240-89 С 245, ГОСТ 27772-88*	1	12,3	2,75 м
		Швеллер 22П ГОСТ 8240-89 С 245 ГОСТ 27772-88*	-	21,0	13,0 м
		Лист 4x40x120 ГОСТ 19903-74 С 235 ГОСТ 27772-88*	16	1,5	

По контуру здания у наружных стен под подготовкой пола устраивается утепление керамзитовым гравием плотностью 800 кг/м³, шириной 800 мм, толщиной 200 мм.

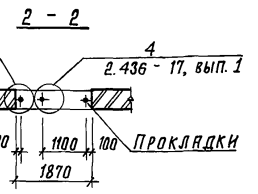
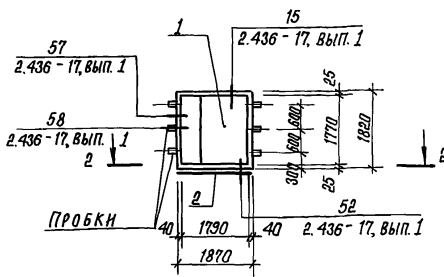
ГИП	Гоголев	07.91	902-8-2.91-ЛС		
Ив. отд.	Знаменитов	07.91			
Гл. спец.	Пруднева	07.91			
Ив. гр.	Чушканин	07.91			
Ив. Ткач	Кудряшова	07.91			
Привязан			блок очистки производственных стоков производительностью 4м ³ /час для ремонтных предприятий.	Станд. Лист	Листов
			Схема установки анкеров для крепления козырька над входом. Узлы 6+9.	Р	8
Ив. н.о.	Н. Кондр. Пруднева	07.91		ГИПРОПРОМСЕЛЬСТРОЙ г. СЯРГАТОВ	

ДЛ 6601 Ч. 1

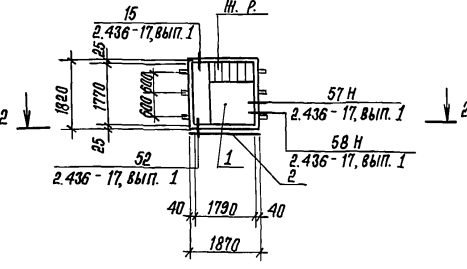
Схемы заполнения оконных проемов



OK 2



OK 3



Спецификация элементов к схемам заполнения оконных проемов

МАРКА, ПОЗ.	Обозначение	Наименование	Кол.	Масса, ед. кг	Примечание
		<u>Оконный проем ОК1 (шт.6)</u>			
1	ГОСТ 12506 - 81	Окно ПНД 18 - 18.2 ГОСТ 12506 - 81	1		
2	ГОСТ 6785 - 80 **	Доска подоконная ПОО 18.20.35-7	1		
ФС1.18	2.436 - 17, вып. 1	Слив ФС 1.18	1		
МС1	2.436 - 17, вып. 1	Костыль МС1	3		
МСВ	2.436 - 17, вып. 1	Кронштейн МСВ	3		
		Наличник тип 1 сеч. 54x13 ГОСТ 8242 - 88	-		10,9 м
		Прокладка. Доска 25x180x110 ГОСТ 8486-66 **	3		
		Прокладка. Доска ** 30x110x180 ГОСТ 8486-66	6		
		Пробка. Брус 50x150 ГОСТ 8486 - 66 **	6		
		<u>Оконный проем ОК2 (шт.1)</u>			
1	ГОСТ 12506 - 81	Окно ПНД 18 - 18.2 ГОСТ 12506 - 81	1		
2	ГОСТ 6785 - 80	Доска подоконная ПОО 19.35.45-7	1		
ФС3.18	2.436 - 17, вып. 1	Слив ФС 3.18	1		
МС1	2.436 - 17, вып. 1	Костыль МС1	3		
		Наличник тип 1 сеч. 54x13 ГОСТ 8242 - 88	-		10,9 м
		Прокладка. Доска 25x180x110 ГОСТ 8486-66 **	3		
		Пробка. Брус 130x140x160 ГОСТ 8486 - 66 **	6		
		Прокладка. Доска ** 40x160x110 ГОСТ 8486 - 66	6		
		<u>Оконный проем ОК3 (шт.1)</u>			
1	ГОСТ 12506 - 81	Окно ПНД 18 - 18.2 ГОСТ 12506 - 81	1		
2	ГОСТ 6785 - 80 **	Доска подоконная ПОО 18.20.35-7	1		
ФС3.18	2.436 - 17, вып. 1	Слив ФС3.18	1		
МС1	2.436 - 17, вып. 1	Костыль МС1	3		

Продолжение

МАРКА, ПОЗ.	Обозначение	Наименование	Кол.	Масса, ед. кг	Примечание
		Наличник тип 1 сеч. 54x13 ГОСТ 8242 - 88	-		10,9 м
		Прокладка. Доска ** 25x180x110 ГОСТ 8486-66	3		
		Пробка. Брус 130x140x160 ГОСТ 8486 - 66 **	6		
		Прокладка. Доска ** 40x160x110 ГОСТ 8486-66	6		

Спецификация заполнения дверных проемов

МАРКА, ПОЗ.	Обозначение	Наименование	Кол.	Масса, ед. кг	Примечание
1	1.435.9 - 17, вып. 3	Ворота ВР 24x24 К	1		
2	1.136.5 - 19	Дверной блок ДНБ1-10 ГОСТ 24698 - 81	3		
3	ГОСТ 6629 - 88	Дверной блок ДГ 21 - 10	4		
4	ГОСТ 6629 - 88	Дверной блок ДГ 21 - 8П	1		
5	ГОСТ 6629	Дверной блок ДГ 21 - 7Л	1		
6	ГОСТ 6629 - 88	Дверной блок ДГ 21 - 8П	1		Самозакрывающаяся

Спецификация перемычек

МАРКА, ПОЗ.	Обозначение	Наименование	Кол.	Масса, ед. кг	Примечание
1	1.038.1 - 1, вып. 1	1ПБ 13 - 1	16	25	
2	1.038.1 - 1, вып. 1	1ПБ 10 - 1	4	20	

Железная решетка учтена в документе 902-8-2.91-08, лист 3.

Привязан			
Инв. №			

ГНП	Гоголев	07.91	902 - 8 - 2.91 - АС
Нач. отд.	Зильбертов	07.91	
Нач. спец.	Оруджев	07.91	
Нач. гр.	Чушкнина	07.91	
Инж. Ткач	Кудряшова	07.91	
Блок очистки производственных стоков производительностью 4м ³ /час для ремонтных предприятий.			
Схемы заполнения оконных проемов ОК1 - ОК3.			
Н.КОНТРОЛЬ	Оруджева	07.91	ГИПРОПРОМСЕЛСТРОЙ г. Саратов

Инв. № подл. Подпись и дата вв. в экз. инв. №

ААБ50М1ч1

ПЛАН ПОЛОВ

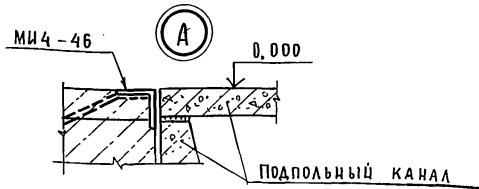
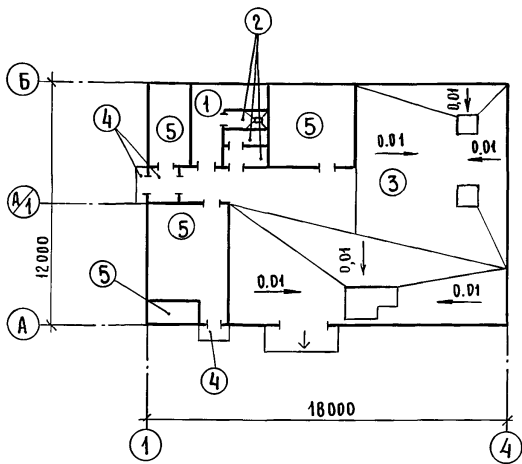


СХЕМА ОТВЕРСТИЙ

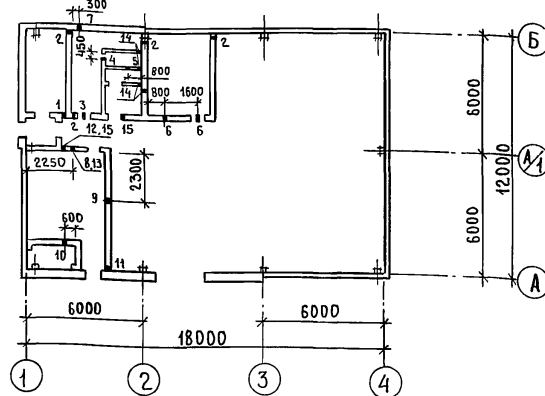
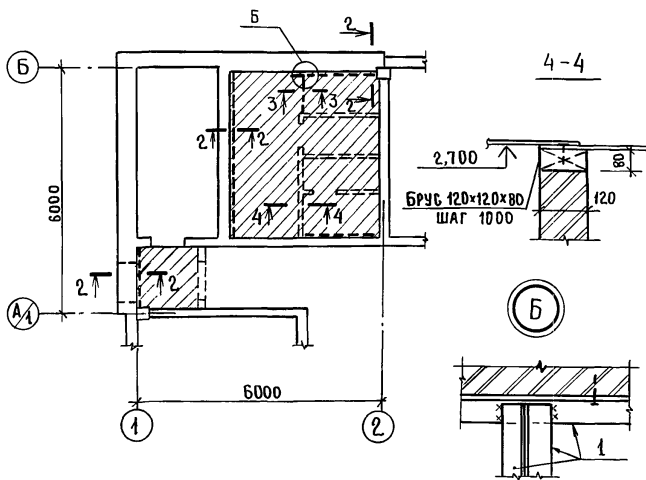


Схема расположения подвесного потолка



Экспликация отверстий

ТИП ОТВ.	РАЗМЕРЫ, ММ		ОТМ. НИЖА, М	НАЗНАЧЕНИЕ
	В	Н		
1	100	100	2,300	ЭЛ
2	100	100	0,050	ЭН
3	150	150	2,550	ЭН
4	340	150	2,400	ЭН
5	150	150	2,400	ЭН
6	400	250	2,800	ЭН
7	220	220	1,890	ЭН
8	250	350	2,800	ЭН
9	350	400	2,800	ЭН

Продолжение

ТИП ОТВ.	РАЗМЕРЫ, ММ		ОТМ. НИЖА, М	НАЗНАЧЕНИЕ
	В	Н		
10	350	350	1,970	ЭН
11	100	100	3,100	ЭН
12	200	150	2,200	ЭН
13	100	300	0,050	ЭН
14	150	150	0,100	ВК
15	150	150	2,800	ВК

1. Утепление пола по контуру здания выполнить по узлу Б, лист 6
2. Под кирпичные перегородки толщиной 120мм выполнить уширенную подготовку сечением 200x400 (н) из бетона класса В10.
3. Плиты для полов типов 1, 2, 4, 5 выполнить соответственно по деталям 139, 141, 140 серии 1.444-1, вып.1. Для пола типа 3 - плиты по детали 143 серии 1.444-1, вып.1.

ЭКСПЛИКАЦИЯ ПОЛОВ

НАИМЕНОВАНИЕ ИЛИ НОМЕР ПОМЕЩЕНИЯ ПО ПРОЕКТУ	ТИП ПОЛА ПО ПРОЕКТУ	СХЕМА ПОЛА ИЛИ НОМЕР УЗЛА ПО СЕРИИ	ЭЛЕМЕНТЫ ПОЛА И ИХ ТОЛЩИНА	ПЛОЩАДЬ ПОЛА, М ²
7	1	226 2.444-1, вып.4	Линолеум резиновый много-слойный - РЕЛИН типа „А“ ГОСТ 16914-71 -3мм	8,81
8,10	2	240 2.244-1, вып.4	Керамические плиты ГОСТ 6787-90 -13мм	4,86
1,2,3,4,12	3		Покрывтсе - керамические плиты ГОСТ 6787-90 -13 мм Прослойка - горячая битумная мастшка -3 мм ЗАМАЗКА Арзамит-5 - 5мм Гидроизоляция - 2 слоя изола на битумной мастшке Выравнивающий слой - литой асфальт - 25 мм Подстилающий слой - бетон класса В15 -100мм Подстилающий слой - бетон класса В15 -100мм Основание - слой щебня круп- ностью 40÷60мм, вдавленный в грунт	121,79
11, крыль-цо	4	239 2.244-1, вып.4	Покрывтсе - мозаичные плиты из бетона класса В15 -20мм Прослойка - цементно-песчаный раствор марки 150 -15мм Подстилающий слой - бетон класса В7,5 - 80 мм Основание - см. тип пола 3	6,36
5,6,9	5	245 2.244-1, вып.4	Покрывтсе - бетон класса В15 -20мм Подстилающий слой - бетон класса В10 - 80 мм Основание - см. тип пола 3	41,42

Спецификация элементов пола и подвесного потолка

МАРКА, ПОЗ.	Обозначение	Наименование	КОЛ.	МАССА ЕД. КГ	Примечание
		<u>ПОЛ</u>			
МН 4-46	3.400-6/76	Изделие закладное МИ4-46	-	4,4	20,0 м
		<u>Подвесной потолок</u>			
1		Уголок 75x50x5-В ГОСТ 8509-86		4,79	10,6 м
		ГОСТ 18124-75*			
		Листы асбестоцементные плоские			
		ЛП-П-3,6x1,5-10	4	115,0	

902-8-2.91-АС

ГНП	ГОГОЛЕВ	07.91
НАЧ.ОП.А	Зильбертов	07.91
ГЛ.СПЕЦ	Оруднев	07.91
НАЧ.ГР.	Чушкина	07.91
ИНЖ.КАТ	Кудряшова	07.91

Привязан

ИНВ.№	
-------	--

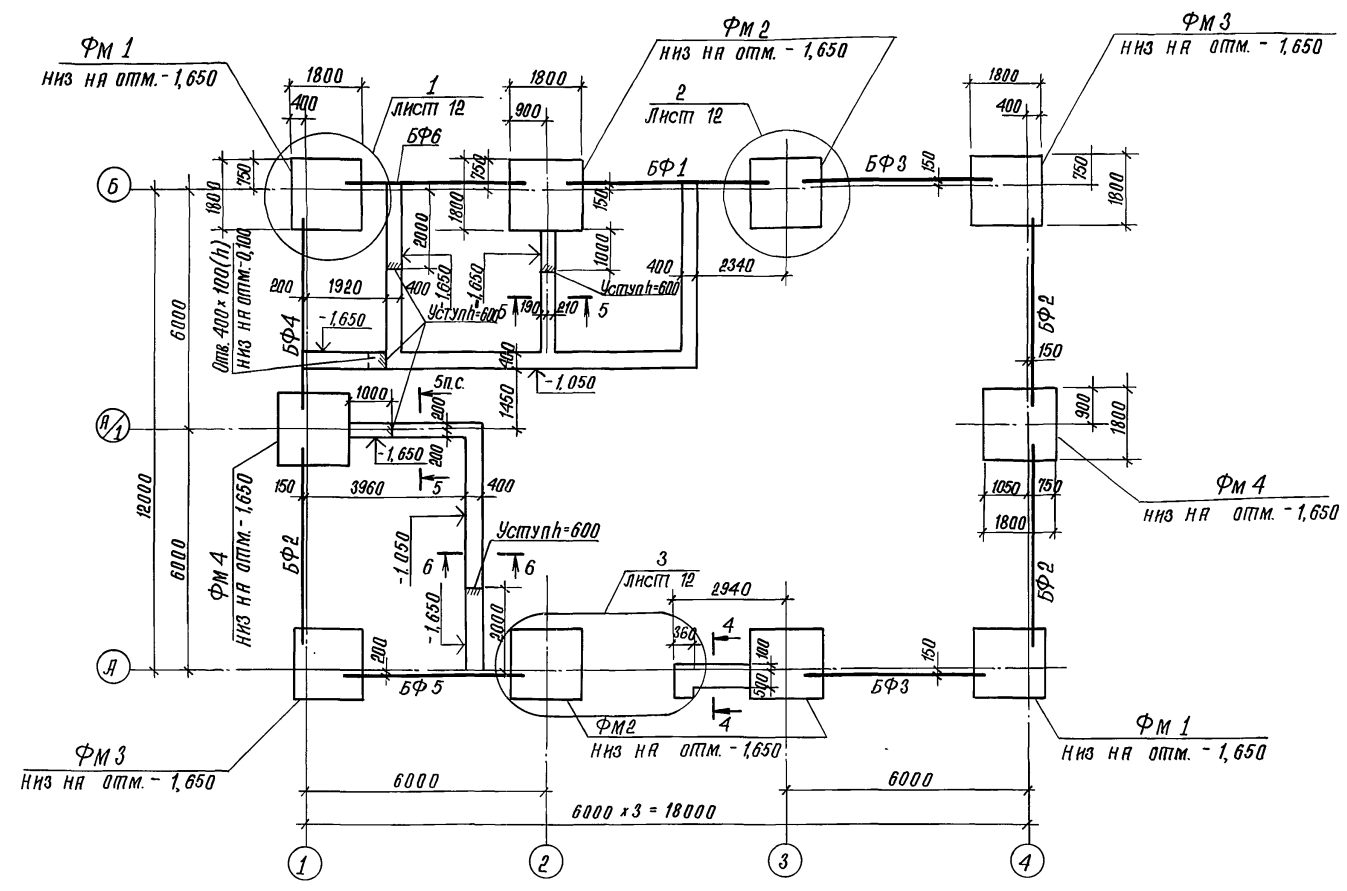
БЛОК ОЧИСТКИ ПРОИЗВОДИТЕЛЬНЫХ СПОКОВ ПРОИЗВОДИТЕЛЬНОСТЬЮ 4м³/ч ДЛЯ РЕМОНТНЫХ ПРЕДПРИЯТИЙ

Стандарт	Лист	Листов
Р	10	

ПЛАН ПОЛОВ. СХЕМЫ РАСПОЛОЖЕНИЯ ПОДВЕСНОГО ПОТОЛКА, ОТВЕРСТИЙ.

ГИПРОПРОМСЕЛСТРОЙ
г.САРАТОВ

Альбом 1 ч 1



Спецификация к схеме расположения элементов фундаментов

Марка, поз.	Обозначение	Наименование	Кол.	Масса ед, кг	Примечание
		Сборные ж.б. элементы			
		Балки фундаментные:			
БФ 1	1.415.1-2, вып. 1	2БФ6 - 14 Я IV	1	850	
БФ 2	1.415.1-2, вып. 1	2БФ6 - 20 Я IV	3	800	
БФ 3	1.415.1-2, вып. 1	2БФ6 - 32 Я IV	2	720	
БФ 4	1.415.1-2, вып. 1	3БФ6 - 19 Я IV	1	1000	
БФ 5	1.415.1-2, вып. 1	3БФ6 - 31 Я IV	1	930	
БФ 6	1.415.1-2, вып. 1	4БФ6 - 24 Я IV	1	1100	
		Монолитные ж.б. элементы			
ФМ 1	1.412.1-6, вып. 0; Лист 13	ФЗ 1. 2. 1	2		
ФМ 2	1.412.1-6, вып. 0; Лист 13	ФЗ 1. 1. 1	4		
ФМ 3	1.412.1-6, вып. 0; Лист 13	ФЗ 1. 2. 1	2		
ФМ 4	1.412.1-4; Лист 14	ФФ 2 - 1	2		
МН 1	ГОСТ 24379.1-80	Болт 1 М16×400 Вст 3Кл 2	8		

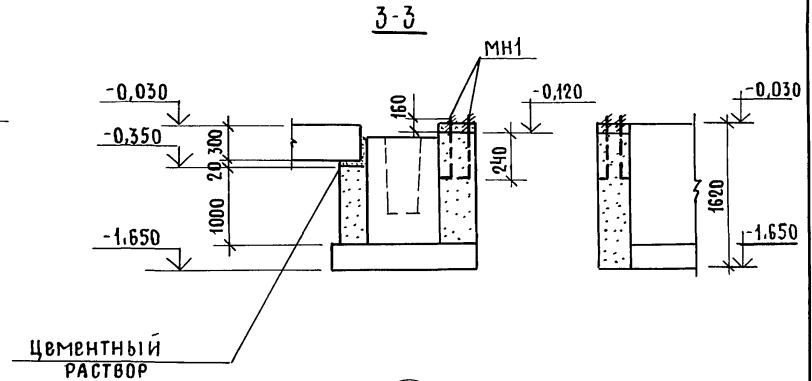
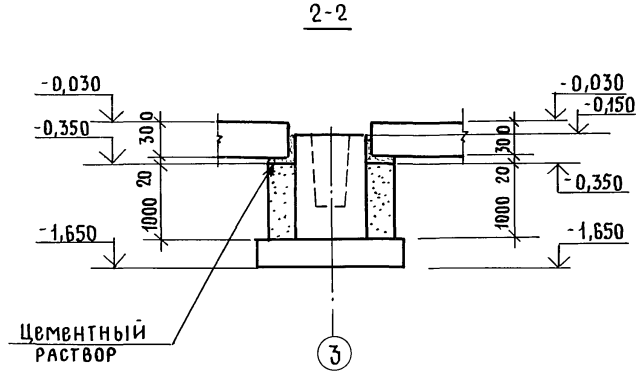
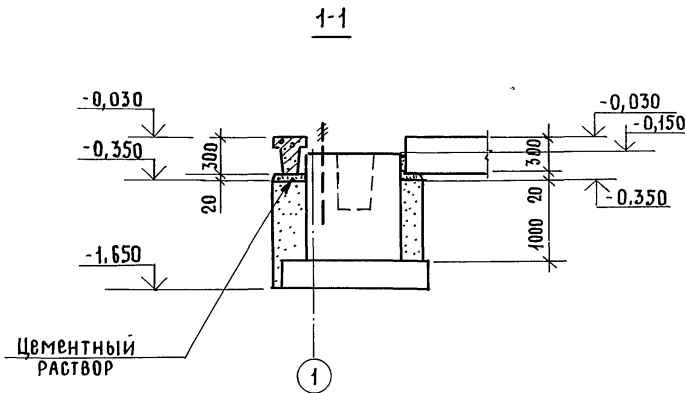
1. Фундаменты разработаны для района строительства с расчетной температурой наружного воздуха $t_n = -30^\circ\text{C}$, приснеговой нагрузке -1.0кПа (100кг/м^2), скоростном напоре ветра -0.38кПа (38кг/м^2).
2. Грунтовые воды отсутствуют.
3. Основанием фундаментов служат непучинистые, непросадочные грунты со следующими характеристиками: $\gamma^* = 28^\circ\text{СП} = 2\text{кПа}$ (0.02кг/см^2); $E = 14.7\text{МПа}$ (150кг/см^2); $\rho = 1.87\text{т/м}^3$; $kg = 1.1$; $\gamma_{сг} = 1.25$; $\gamma_{сд} = 1$.
4. Под подошвами железобетонных фундаментов выполняется подготовка толщиной 100 мм из бетона класса В3.5; размерами в плане на 100 мм больше размеров подошв фундаментов в каждую сторону.
5. Под ленточные монолитные бетонные фундаменты выполнить щебеночную подготовку.
6. Набетонки для опоры фундаментных балок и рам ворот выполняются из бетона класса В15 одновременно с бетонированием фундаментов.
7. Фундаментные балки укладываются на цементно-песчаном растворе марки 150, толщиной 20 мм.

8. Зазоры между фундаментами и фундаментными балками, набетонки по верху фундаментов до отм. -0.030 выполняются из бетона класса В15.
9. Подсыпка под фундаментные балки и обратная засыпка пазух фундаментов производится непучинистым ненабухающим грунтом.
10. Ленточные фундаменты выполняются из бетона класса В10.
11. Гидроизоляцию по фундаментным балкам выполнять из цементно-песчаного раствора состава 1:2 толщиной 30 мм, по ленточным фундаментам - 2 слоя толя, укладываемых насухо.
12. Сечения 4-4 ÷ 6-6 см. лист 12.
13. Фундаментные балки привязаны по оси.

Инв. № подл. Подпись и дата Взам. Инв. №

Гип	Гоголев	02.91	902-8-2.91-ЛС
Нач. отд.	Зильбертов	02.91	
Л. спец.	Оружьева	02.91	
Нач. гр.	Чушкин	02.91	
Инж. т.к.	Калишника	02.91	
Привязан			Блок очистки производственных стоков производительностью 4 м ³ /час для ремонтных предприятий.
			Схема расположения элементов фундаментов
Инв. №	Н. Конте. Оружьева	02.91	ГИПРОПРОМСЕЛЬСТРОЙ г. Саратов

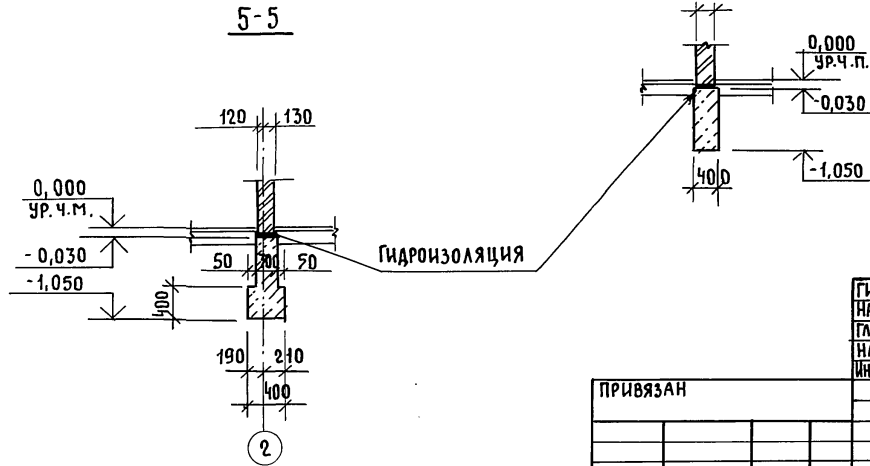
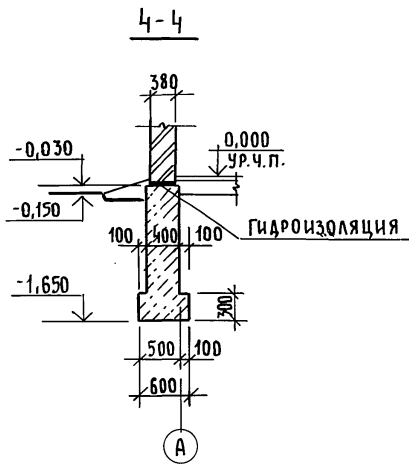
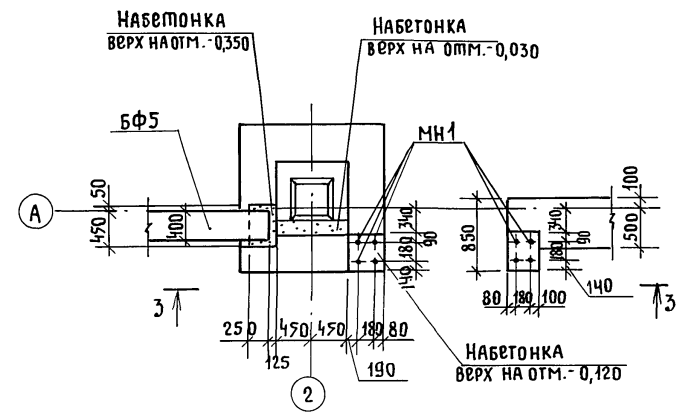
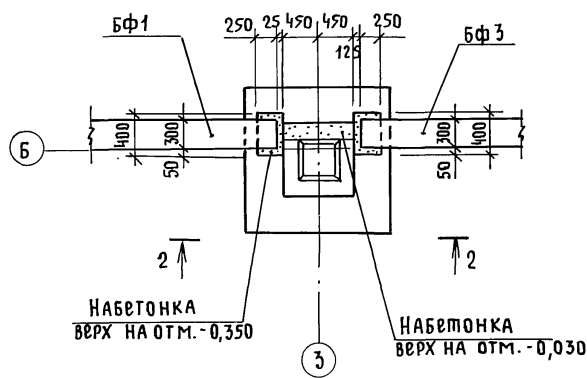
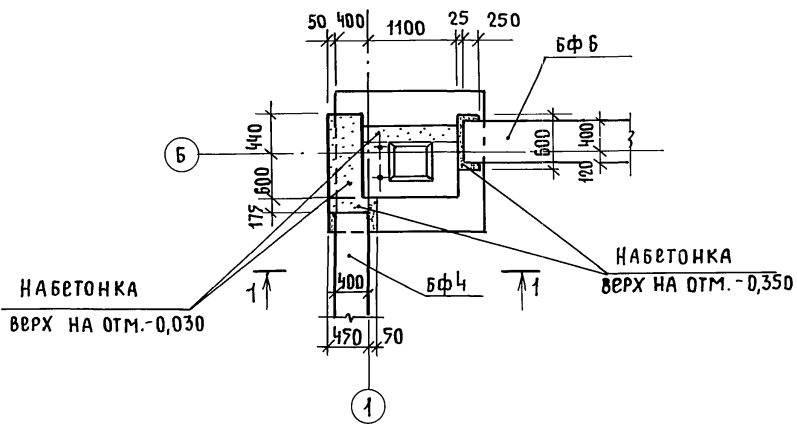
Альбом 1 ч. 1



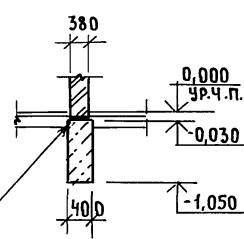
1

2

3



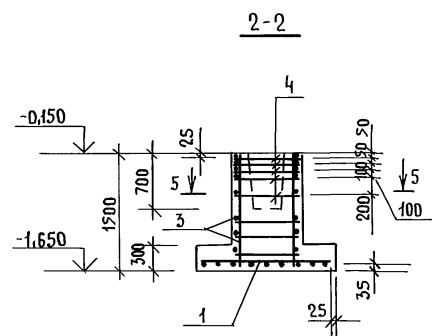
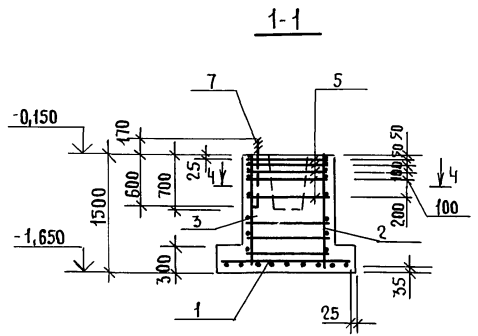
6-6



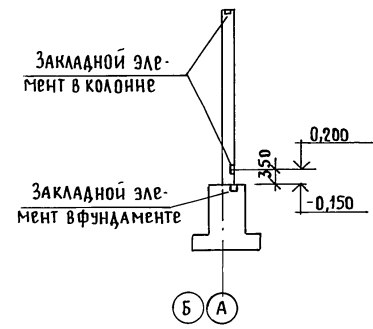
ГИП	ГОГОЛЕВ	02.91	902-8-2.91-АС			
НАЧ. ОТД.	Зильбертов	02.91				
ГЛ. СПЕЦ.	Орчанева	02.91				
НАЧ. ГР.	Чушкина	02.91				
ИНЖ. КАТ.	Голышников	02.91				
ПРИВЯЗАН			БЛОК ОЧИСТКИ ПРОИЗВОДИТЕЛЬНЫМИ СЛОЖИМЫМИ ЭЛЕМЕНТАМИ ЧИСТЯЩИХ МАШИН ДЛЯ РЕМОНТНЫХ ПРЕДПРИЯТИЙ	СТАДИЯ	ЛИСТ	ЛИСТОВ
ИНВ. №	Н. КОНТР. ОРЧАНЕВА	02.91	Схема расположения элементов фундаментов. Узлы 1-3. Сечения 1-1; 6-6.	Р	12	
	25154-01 37	КОПИРОВАЛ: НЕСМЕЯНОВА, ЮС		ГИПРОПРОМСЕЛЬСТРОЙ Г. САРАТОВ		
				ФОРМАТ А2		

ИНВ. № ПОДПИСЬ И ДАТА ВЗН. ИНЖ. ПР.

АЛЬБОМ 1 ч. 1



Узел использования конструкций в качестве заземления



НАГРУЗКИ НА ФУНДАМЕНТ ФМ1

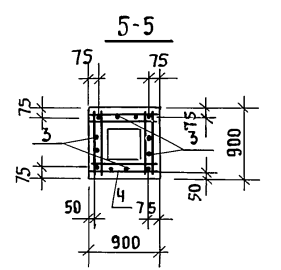
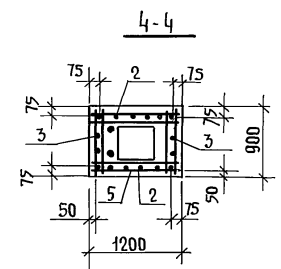
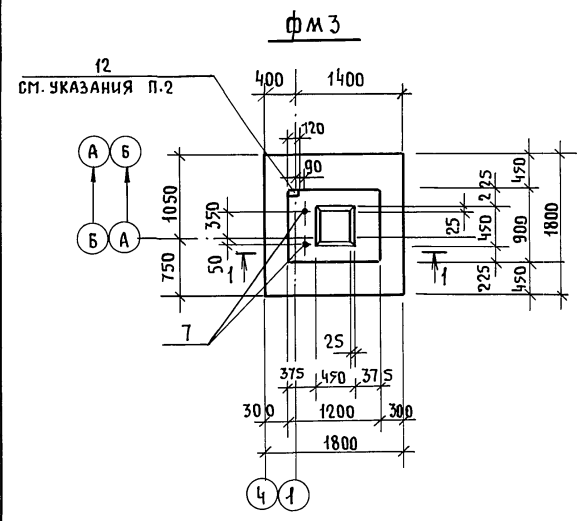
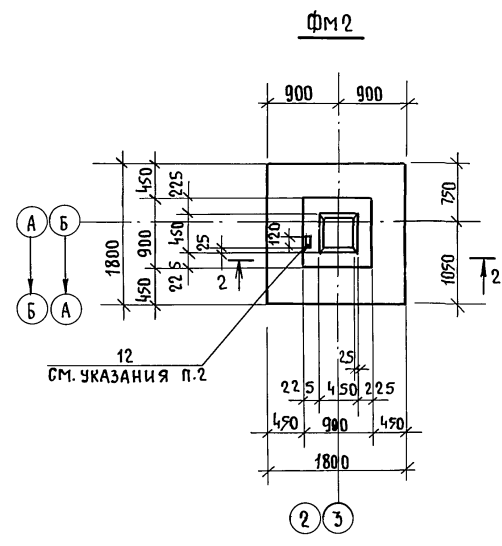
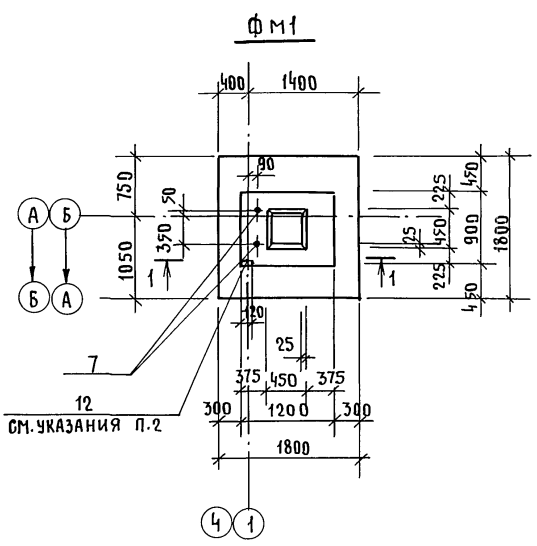
СХЕМА	НАИМЕНОВАНИЕ УСИЛИЙ	п=1,0		п>1,0	
		исочет.	исочет.	исочет.	исочет.
	N1 (кН)	107,1	107,1	126,5	126,5
	N2 (кН)	72,3	72,3	80,9	80,9
	N3 (кН)	69,1	69,1	77,6	77,6
	Mx (кНм)	11,2	—	15,5	—
	My (кНм)	—	7,3	—	10,3
	Qx (кН)	4,7	—	6,5	—
	Qy (кН)	—	3,6	—	5,2

НАГРУЗКИ НА ФУНДАМЕНТ ФМ2

СХЕМА	НАИМЕНОВАНИЕ УСИЛИЙ	п=1,0		п>1,0	
		исочет.	исочет.	исочет.	исочет.
	N1 (кН)	181,7	181,7	217,3	217,3
	N2 (кН)	59,6	59,6	66,9	66,9
	N3 (кН)	41,2	41,2	49,0	49,0
	N4 (кН)	9,5	9,5	10,4	10,4
	Mx (кНм)	24,6	—	30,0	—
	My (кНм)	—	5,6	—	7,9
	Qx (кН)	8,3	—	11,6	—
Qy (кН)	—	1,5	—	2,1	

НАГРУЗКИ НА ФУНДАМЕНТ ФМ3

СХЕМА	НАИМЕНОВАНИЕ УСИЛИЙ	п=1,0		п>1,0	
		исочет.	исочет.	исочет.	исочет.
	N1 (кН)	107,1	107,1	126,5	126,5
	N2 (кН)	37,4	37,4	44,4	44,4
	N3 (кН)	40,5	40,5	48,1	48,1
	Mx (кНм)	11,2	—	15,5	—
	My (кНм)	—	7,3	—	10,3
	Qx (кН)	4,7	—	6,5	—
	Qy (кН)	—	3,6	—	5,2



- 1 Спецификацию элементов фундаментов см. лист 14
- 2 Поз. 12 приварить к поз. 3 по узлу „А” на документе 1.412.1-6.0-8 см.

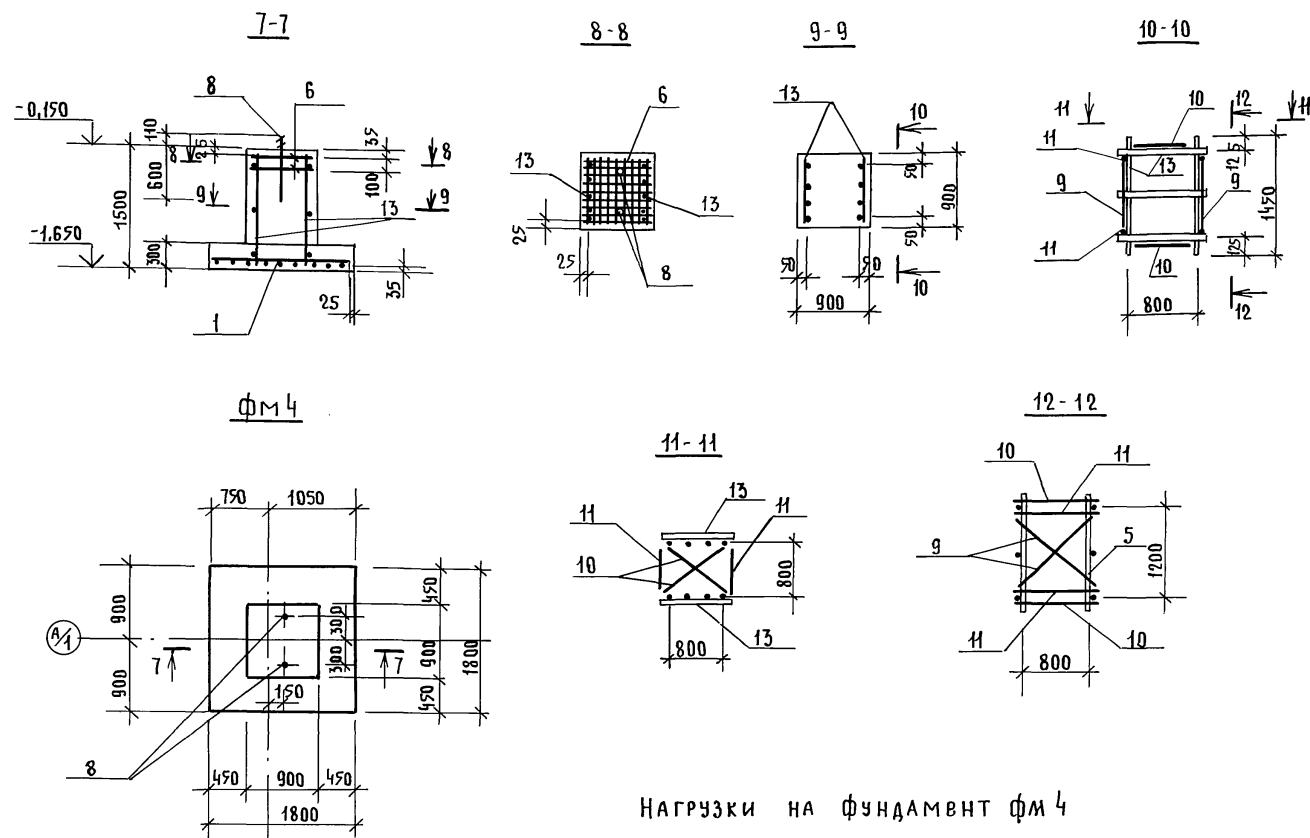
ИВ. № ПОДАТЬ ПОДАТЬ И ДАТА ВЗАМ. ИВ. №

ГНП	ГОГОЛЕВ	02.91
НАЧ.ОТД.	ЗНАБЕРТОВ	02.91
П. СПЕЦ.	ОРУДНЕВА	02.91
НАЧ.ГР.	ЧУШКИНА	02.91
ИИИ. УКА.	ГОЛИШНИКОВА	02.91

902-8-2.91 -АС

ПРИВЯЗАН	БЛОК ОЧИСТКИ ПРОИЗВОДСТВЕННЫХ СТОКОВ ПРОИЗВОДИТЕЛЬНОСТЬЮ 4м³/ЧАС ДЛЯ РЕМОНТНЫХ ПРЕДПРИЯТИЙ.	СТАНДАРТ	ЛИСТ	ЛИСТОВ
ИВ. №	И. КОПТР. ОРУДНЕВА	02.91	Р	13
	ФУНДАМЕНТЫ ФМ1-ФМ3			
	Узел использования конструкций в качестве заземления.			
	ГИПРОПРОМСЕЛЬСТРОЙ			
	Г. САРАТОВ			

Альбом 1 ч. 1



Нагрузки на фундамент ФМ 4

Схема	Наименование усилий	p=1		p>1	
		N1 (кН)	N2 (кН)	N3 (кН)	Qx (кН)
	N1 (кН)	10,0	11,0		
	N2 (кН)	41,5	49,3		
	N3 (кН)	68,1	76,4		
	Qx (кН)	4,0	6,0		

Спецификация элементов на фундаменты

ФОРМАТ	ЗОНА	ПОЗ.	Обозначение	Наименование	КОЛ. НА МАРКУ				ПРИМЕЧАНИЕ
					ФМ1	ФМ2	ФМ3	ФМ4	
				СЕТКИ АРМАТУРНЫЕ					
		1	1.412.1-6, вып.2	С 1-6	1	1	1	1	19,4 кг
		2	1.412.1-6, вып.2	С 2-57	2	—	2	—	7,4 кг
		3	1.412.1-6, вып.2	С 2-1	2	4	2	—	5,9 кг
		4	1.412.1-6, вып.2	С 3-1	—	5	—	—	2,7 кг
		5	1.412.1-6, вып.2	С 3-9	5	—	5	—	3,2 кг
		6	1.412.1-4	СН-6 А I	—	—	—	2	3,5 кг
		13	1.410-3, вып.1	1С $\frac{10A \text{ III}}{6A \text{ III}}$ 85x145	—	—	—	2	5,1 кг
				ИЗДЕЛИЯ ЗАКЛАДНЫЕ					
		12	1.412.1-6.0-8см	ПОЗ.1	1	1	1	—	0,9 кг
		7	ГОСТ 24379.1-80	БОЛТ 1.1М 24x800, ВСТЗКП2	2	—	2	—	3,4 кг
		8	1.412.1-4	МН1	—	—	—	2	3,4 кг
				ДЕТАЛИ					
64	9			Ф10 А III ГОСТ 5781-82*, e=1400	4*	—	4*	4	0,86 кг
64	10			Ф10 А III ГОСТ 5781-82*, e=1180	—	4*	—	4	0,73 кг
64	11			Ф10 А III ГОСТ 5781-82*, e=850	—	—	—	4	0,52 кг
				МАТЕРИАЛЫ					
				Тяжелый бетон					
				КЛАССА B15	2,1	2,0	2,1	1,9	м ³

*) Стержни обеспечивают пространственную жесткость каркаса, см. схему А на документе 1.412.1-6.0-7см.

Ведомость расхода стали на элемент, кг

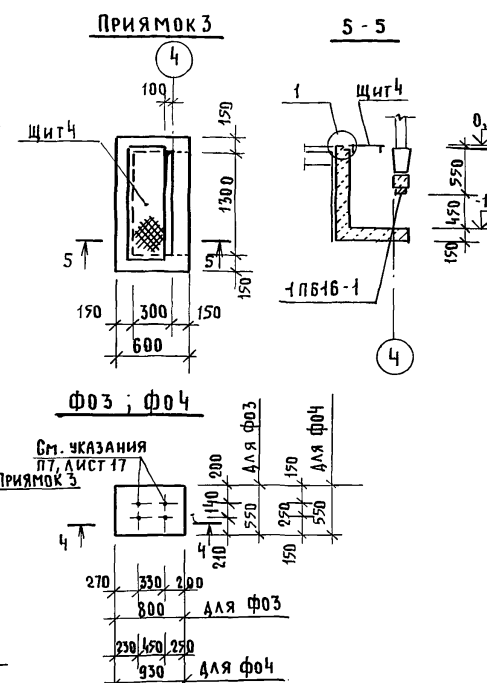
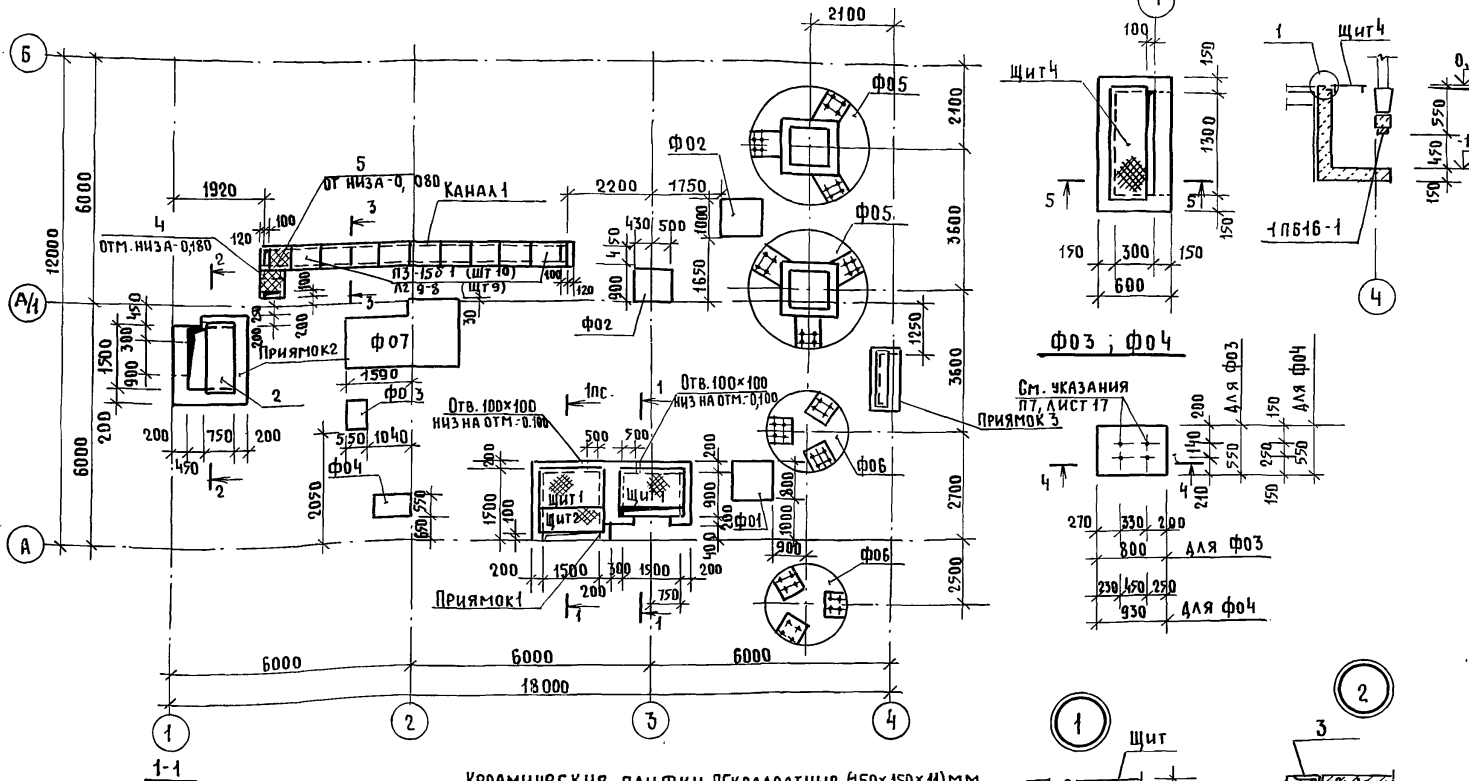
МАРКА ЭЛЕМЕНТА	ИЗДЕЛИЯ АРМАТУРНЫЕ						ИЗДЕЛИЯ ЗАКЛАДНЫЕ												
	АРМАТУРА КЛАССА						ПРОКАТ МАРКИ		ВСЕГО								ОБЩИЙ РАСХОД		
	А-I			А-III			ВСТЗКП2	ВСТЗКП2	ШТАНГА М24 В КЛЗ		ШАЙБА М24 В КЛЗ		ПЛАКА М24 В КЛЗ		БОЛТ М24 В КЛЗ				
	ГОСТ 5781-82*			ГОСТ 5781-82*			ГОСТ 8510-86	ГОСТ 19903-74	ГОСТ 24379-80	ГОСТ 24379-80	ГОСТ 5915-70*	ГОСТ 5915-70*	ГОСТ 7590-71*	ГОСТ 7590-71*	ГОСТ 7590-71*				
ФМ 1	—	—	—	3,4	16,0	22,3	23,2	64,9	64,9	0,91	0,91	—	—	6,2	0,2	0,5	—	7,81	72,7
ФМ 2	—	—	—	2,9	13,5	22,8	20,7	59,9	59,9	0,91	0,91	—	—	—	—	—	—	0,9	60,8
ФМ 3	—	—	—	3,4	16,0	22,3	23,2	64,9	64,9	0,91	0,91	—	—	6,2	0,2	0,5	—	7,81	72,7
ФМ 4	7,0	—	—	7,0	1,20	—	36,8	—	45,0	—	—	0,9	0,9	—	—	0,4	5,5	6,8	51,8

ГИП	ГОГОЛЕВ	07.91
НАЧ. ОТА	Зильбертов	07.91
П. СПЕЦ	Ордашева	07.91
НАЧ. ГР.	Чушкина	07.91
ИНЖ. Т.К.	Полыникова	07.91

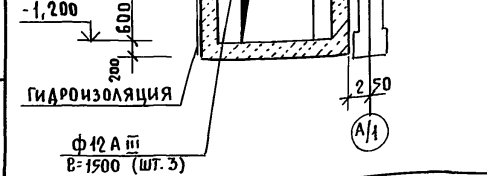
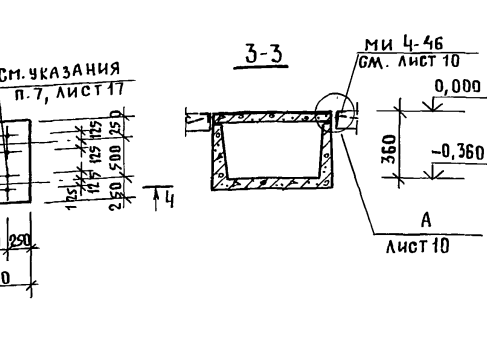
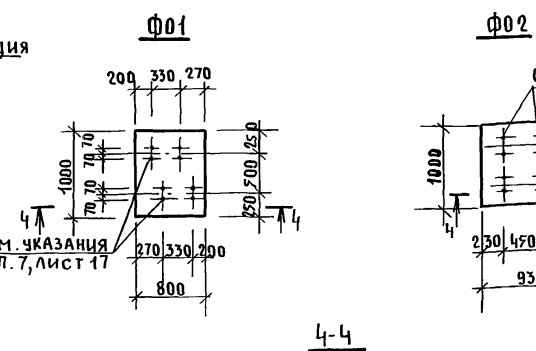
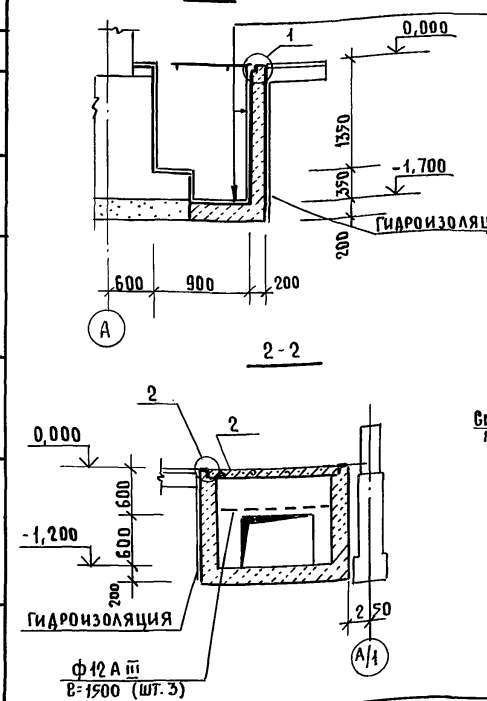
902-8-2.91 - АС

ПРИВЯЗАН		Блок очистки производственных стоков производительностью 4м ³ /час для ремонтных предприятий.	Стандия	Лист	Листов
			Р	14	
ИНВ. №		Фундамент ФМ 4	ГИПРОПРОМЕЛЬТРОЙ г. Саратов		

СХЕМА РАСПОЛОЖЕНИЯ ЭЛЕМЕНТОВ ПОДЗЕМНОГО ХОЗЯЙСТВА



Керамические плитки ПККВАДРАТНЫЕ (150x150x11)мм
ГОСТ 6787-89 НА ЗАМАЗКЕ «АРЗАМИТ 5»
Оклеенная гидроизоляция из полиизобутилена
МАРКИ ПСТ В 2 СЛОЯ
Штукатурка цем.-песч. раствором марки 150
Монолитный бетон класса В12.5



ФОРМАТ	ЗОНА	Поз.	Обозначение	Наименование	КОЛ.	Примечание
				ПРИЯМОК 1 (ШТ 1)		
				СБОРОЧНЫЕ ЕДИНИЦЫ		
			АС. И.10	Щит 1	2	100,4кг
			АС. И.10	Щит 2	1	40,47кг
				ИЗДЕЛИЕ ЗАКЛАДНОЕ		
		1	1. 400-15, вып.1	МН 555		8,7м
				МАТЕРИАЛЫ		
				ТЯЖЕЛЫЙ БЕТОН КЛАССА В12,5;W6		4,59м³
				ПРИЯМОК 2 (ШТ 1)		
				СБОРОЧНЫЕ ЕДИНИЦЫ		
		2	АС. И.9	ПЛИТА П14g-3Б-1	1	310кг
		3	3. 400-6/76	ИЗДЕЛИЕ ЗАКЛАДНОЕ МИ4-46		5,4м
				ДЕТАЛИ		
				Ф 12 А III, ГОСТ 5781-82, R=1500	3	1,32кг
				МАТЕРИАЛЫ		
				ТЯЖЕЛЫЙ БЕТОН КЛАССА В12,5;W6		1,99м³
				ПРИЯМОК 3 (ШТ)		
				СБОРОЧНЫЕ ЕДИНИЦЫ		
			АС. И.10	Щит 4	1	25,9 кг
		1	1. 400-15, вып.1	ИЗДЕЛИЕ ЗАКЛАДНОЕ МН555		2,3м
			1.038.1-1, вып.1	1. ПБ16-1	1	30 кг
				МАТЕРИАЛЫ		
				ТЯЖЕЛЫЙ БЕТОН КЛАССА В12,5;W6		0,81м³
				КАНАЛ 1 (ШТ1)		
				СБОРОЧНЫЕ ЕДИНИЦЫ		
			АС. И.9	ПЛИТЫ П3-15Б-1	10	50кг
			3.000Б 1-2. 87, вып.1	ЛОТКИ Л2g-8	9	110 кг
				ДЕТАЛИ		
		4	С 30, ГОСТ 8240-89, R=600 С 245 ГОСТ 27772-88*		1	19,1кг
		5	УЛОК С 235, ГОСТ 8509-86 R=600 С 235 ГОСТ 27772-88*		1	2,9
				МАТЕРИАЛЫ		
				ТЯЖЕЛЫЙ БЕТОН КЛАССА В12,5;W6		0,25м³

- Общие указания даны на листах 11, 17
- Спецификация на Ф01 = Ф04 дана на листе 16
- Выборка стали на приямки дана на листе 17

ГИП	ГОГОЛЕВ	07.91	902-8-2.91-АС			
НАЧ.ОТД.	ЗНАБЕРТОВ	07.91				
ГЛ.БЛЖ.	ОРУДАНОВА	07.91				
НАЧ.ГР.	ЧУШКИНА	07.91				
ИНЖ.П.	ЛЕВКЕВИЧ	07.91				
ПРИВЯЗАН			БЛОК ОЧИСТКИ ПРОИЗВОДСТВЕННЫХ СТОКОВ ПРОИЗВОДИТЕЛЬНОСТЬЮ 4м³/ч ДЛЯ РЕМОНТНЫХ ПРЕДПРИЯТИЙ.	СТАДИЯ	Лист	Листов
				Р	15	
ИНВ. №	И.КОНТР. ОРУДАНОВА	07.91	СХЕМА РАСПОЛОЖЕНИЯ ЭЛЕМЕНТОВ ПОДЗЕМНОГО ХОЗЯЙСТВА ПРИЯМКИ 1,2,3.КАНАЛ 1.Ф01=Ф04.	ГИПРОПРОМСТРОЙ РОИ		
				Г.САРАТОВ		

Львов 1 ч.

Спецификация к схеме расположения элементов подземного хозяйства (продолжение)

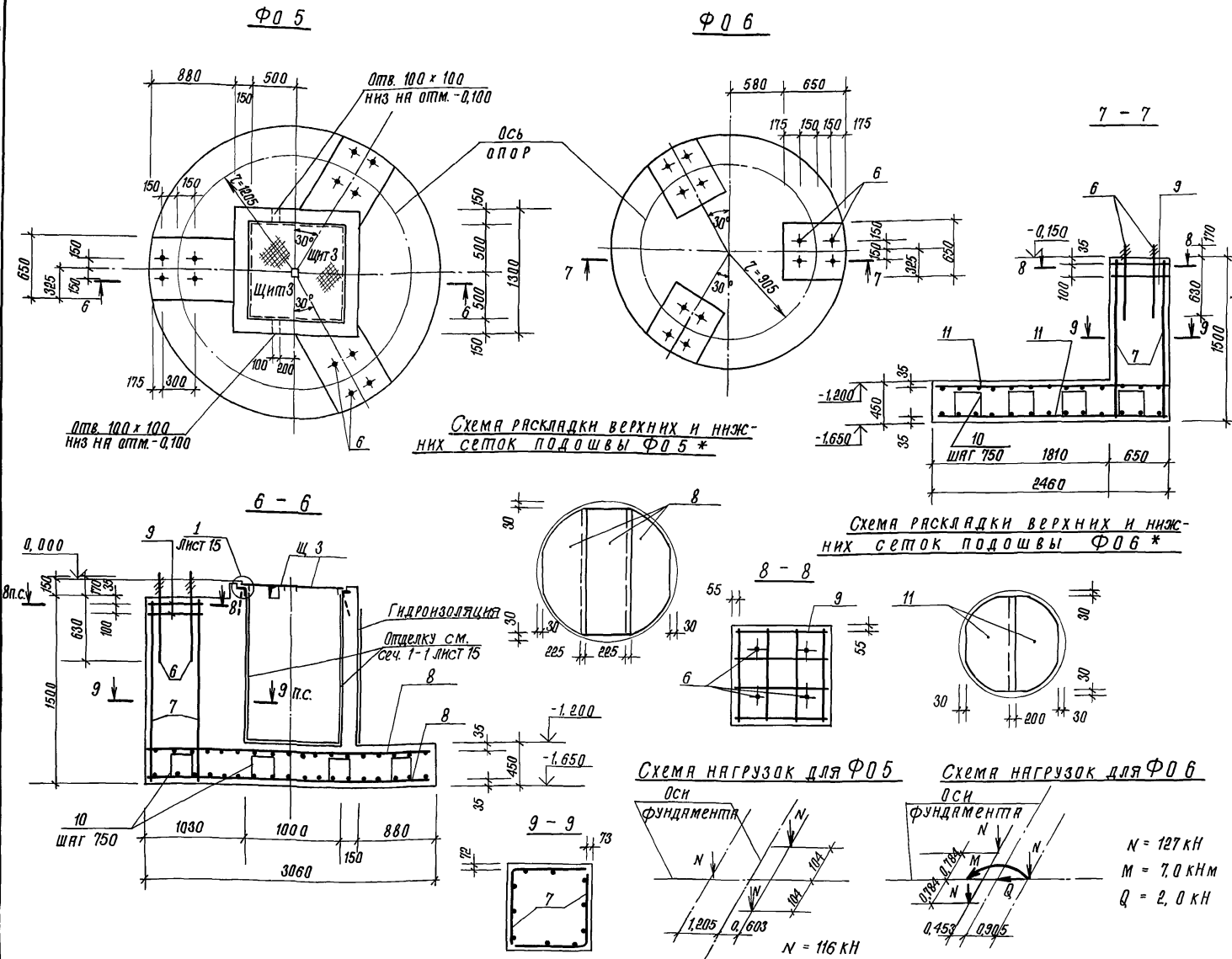


Схема раскладки верхних и нижних сеток подошвы Ф05 *

Схема раскладки верхних и нижних сеток подошвы Ф06 *

Схема нагрузок для Ф05

Схема нагрузок для Ф06

N = 127 кН
M = 7,0 кНм
Q = 2,0 кН

N = 116 кН

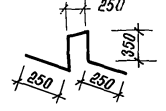
Общие указания даны на листах 11, 17.

* Сетки поз. 8 и 11 в верхней и нижней зонах подошвы укладываются взаимно перпендикулярно с обрезкой по месту.

Ведомость расхода стали на элемент, кг

Марка элемента	Изделия арматурные						Изделия закладные						Общий расход					
	Арматура класса А I						Арматура класса А III											
	А I		А III		Итого		А I		А III		Итого							
	Ф6	Итого	Ф10	Ф12	Итого	Всего	Ф6	Итого	Ф8	Итого	Всего							
Ф05	12,8	12,8	5,7	197,4	38,7	241,8	254,6	0,9	0,9	1,3	1,3	2,2	19,2	19,2	37,8	2,4	59,4	314,0
Ф06	11,5	11,5	5,7	77,2	38,7	121,6	133,1	-	-	-	-	-	-	-	37,8	2,4	40,2	173,3

Эскиз поз 10



Кол.	Обозначение	Наименование	Кол.	Примечание
	Ф01 (шт. 1)	Материалы		
	Тяжелый бетон класса В7,5/вб			0,56 м³
	Ф02 (шт. 1)	Материалы		
	Тяжелый бетон класса В7,5/вб			0,67 м³
	Ф03 (шт. 1)	Материалы		
	Тяжелый бетон класса В7,5/вб			0,31 м³
	Ф04 (шт. 1)	Материалы		
	Тяжелый бетон класса В7,5/вб			0,37 м³
	Ф05 (шт. 2)	Сборочные единицы		
	Сетки:			
7	1.412.1-6, вып. 2	С2-57	6	7,4 кг
8	ГОСТ 23279-85	4с 10А III - 200 115x300 10А III - 150	6	32,9 кг
9	АС. И. 17	С1	6	1,06 кг
6	ГОСТ 24379.1-80	Болт 1.1 М 24 x 80,0	12	3,4 кг
	АС. И. 11	Щит 3	2	39,86 кг
1	1.400-15, вып. 1	Изделие закладное ИИ555	-	4 м
		Детали:		
10	см. эскиз	ФБЛ, ГОСТ 5781-82* 2-1450	20	0,32 кг
		Материалы:		
		Тяжелый бетон класса В15/вб		6,00 м³
		Ф06 (шт. 2)		
		Сборочные единицы		
		Сетки:		
7	1.412.1-6, вып. 2	С2-57	6	7,4 кг
11	ГОСТ 23279-85	4с 10А III - 200 10А III - 150 130x240	4	19,3 кг
9	АС. И. 17	С1	6	1,06 кг
6	ГОСТ 24379.1-80	Болт 1.1 М 24 x 80,0	12	3,4 кг
		Детали:		
10	см. эскиз	ФБЛ, ГОСТ 5781-82* 2-1450	16	0,32 кг
		Материалы:		
		Тяжелый бетон класса В15/вб		3,5 м³

902-8-2.91-АС

ГИП Гагалев
ИИч. Ота. Зильбертов
Л. Спещ. Пруднев
ИИч. гр. Чижкина
ИИИ. Л. К. Левкевич

Блок очистки производственных стоков производительностью 4 м³/час для ремонтных предприятий.

Фундаменты под оборудование Ф05, Ф06.

ИИч. № 07.9
ИИч. № 07.9
ИИч. № 07.9

Копировал: Сидорова 78 25154-01 41

ИИч. № подл. Подпись и дата. Взам. инв. №

Привязан

ИИч. №

Формат 12

Ф07

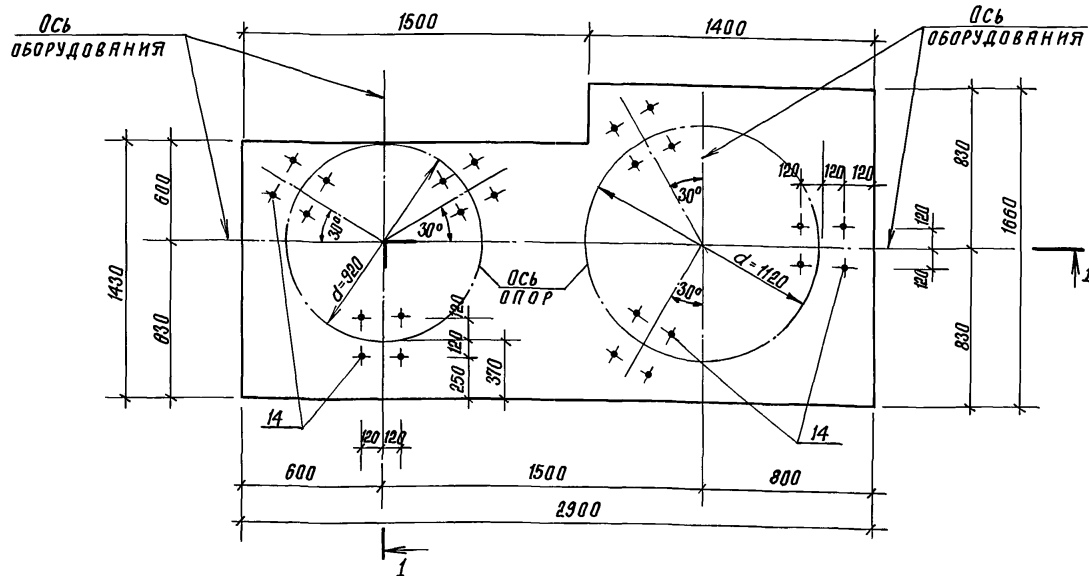


Схема раскладки верхних и нижних сеток Ф07

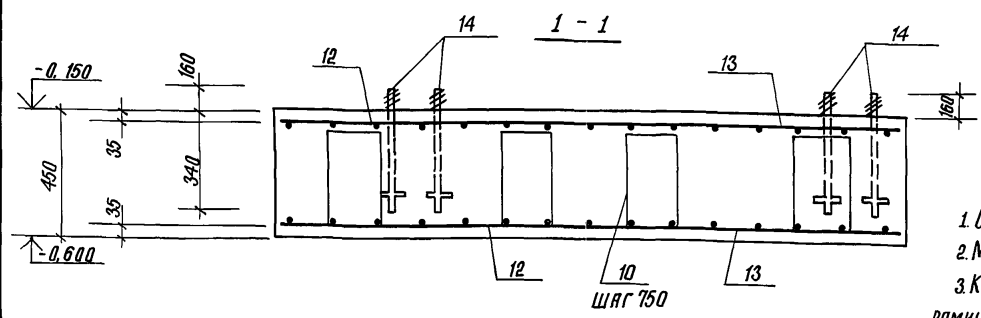
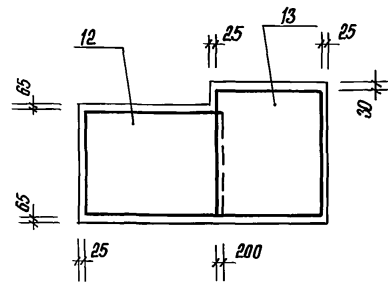
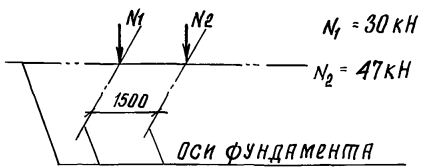


Схема нагрузок для Ф07



1. Общие указания даны на листе 11.
2. Монолитные участки дна канала - толщиной 200мм.
3. Кирпичные участки стен канала выполнить из керамического полнотелого кирпича пластического прессования плотностью 1800 кг/м³ (ГОСТ 530-80) марки 100 на растворе марки 50.
4. Монолитные участки перекрытия каналов выполнить с армированием сеткой С 58р1-100 2350 ГОСТ 8478-81* (3,8 кг). Толщина монолита 80мм. Защитный слой 10мм.
5. Под сборные участки канала устроить песчаную подготовку толщиной 100мм. Под монолитные участки кан-

Спецификация к схеме расположения элементов подземного хозяйства (окончание)

Обозначение	Наименование	Кол.	Примечание
	Ф07 (шт. 1)		
	Сборочные единицы		
	Сетки:		
12	ГОСТ 23279-85 4С 8А III - 200 8А III - 150 130x170	2	10,96кг
13	ГОСТ 23279-85 4С 8А III - 200 8А III - 150 135x160	2	10,16кг
	Изделие закладное		
14	Болт 2.1 М20 x 500	24	2,3 кг
	детали		
10	См. эскиз, лист 16	12	0,32кг
	Материалы		
	Тяжелый бетон класса В12,5		2,3 м ³

наля, прямки, фундаменты под оборудование выполнить подготовку из тяжелого бетона класса В3,5 толщиной 100 с размерами в плане на 100мм больше соответствующих размеров зонтиальной гидронизоляция наружных поверхностей стен канала, прямков - обмазка горячим битумом в 2 слоя, горизонтальная гидронизоляция стен канала - из цементно-песчаного раствора марки 100 толщиной 10мм.

7. Крепление оборудования к фундаментам запроектировано на основании требований СНиП 2.09.03-85, "Сооружения промышленных предприятий". Крепление осуществляется с помощью болтов, устанавливаемых в просверленные скважины готовых фундаментов на эпоксидном клее. Глубина скважины h=10d, диаметр скважины d₀=d+6мм, где d - диаметр болта.

Ведомость расхода стальной на элемент, кг

Марка элемента	Изделия арматурные					Изделия закладные										Всего	Общий расход		
	Арматура класса					Арматура класса					Прокал марки								
	А III		А I		Всего	А I		А III		Всего	С 235								
	ГОСТ 5781-82*					ГОСТ 5781-82*					ГОСТ 8509-86		ГОСТ 19903-74*						
Ф8	Ф12	Итого	Ф6	Итого	Ф6	Итого	Ф8	Итого	Всего	50x5	63x5	Итого	Ф8	Итого	Болт 2.1 М20-500	ГОСТ 24379.1-80			
Прямик 1	-	-	-	-	-	1,9	1,9	2,8	2,8	4,7	-	41,8	41,8	-	-	-	-	41,8	46,5
Прямик 2	-	3,9	3,9	-	-	3,9	-	3,2	3,2	3,2	3,2	3,2	-	3,2	-	-	-	3,2	16,3
Прямик 3	-	-	-	-	-	0,5	0,5	0,7	0,7	1,2	-	11,6	11,6	-	-	-	-	11,6	12,8
Ф07	42,24	-	42,24	3,8	3,8	46,04	-	-	-	-	-	-	-	31,2	31,2	55,2	-	86,4	132,44

Гип Юголев 02.91
 Нач. отд. Зильбертов 02.91
 Спец. Орджанова 02.91
 Нач. гр. Чушкина 02.91
 Инж. Левкевич 02.91

902-8-2.91-АС

Блок очистки производственных стоков производительностью для ремонтных предприятий.

Фундамент под оборудование Ф07.

ГИПРОПРОМСЕЛЬСТРОЙ
 Г. Саратов

Копировал: Сидорова 25154-01 42 формат А2

Спецификация элементов к схемам расположения колонн, балок и плит покрытия

Схема расположения колонн, балок покрытия

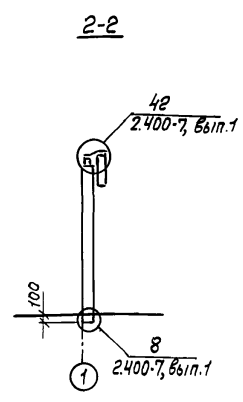
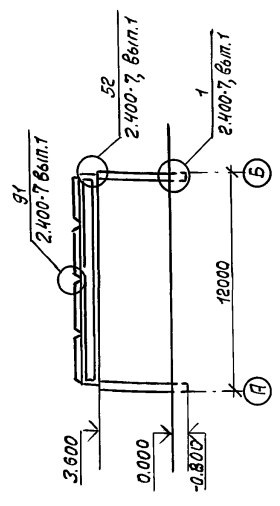
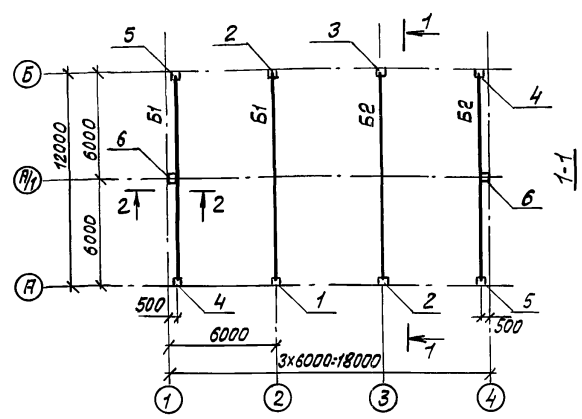
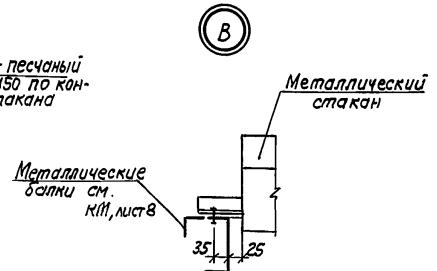
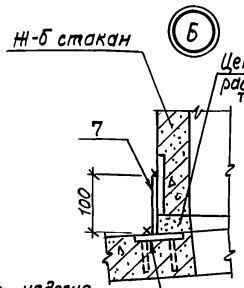
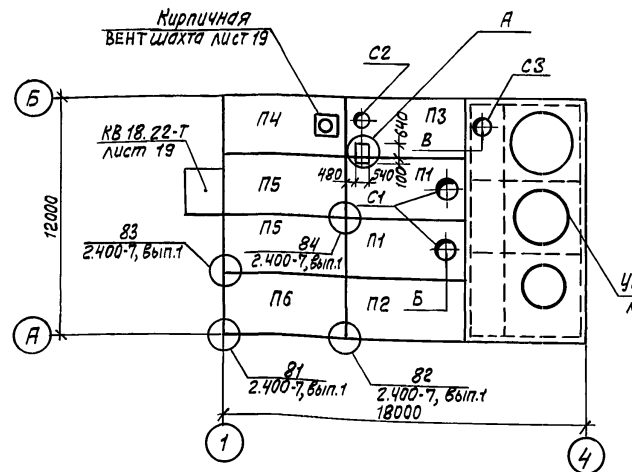
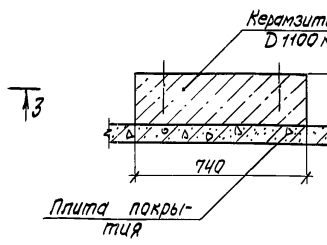
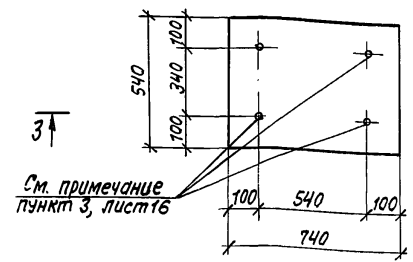


Схема расположения плит покрытия



Закладное изделие в плите покрытия

1. Балки Б1, Б2 при монтаже опорой со знаком ⊕ установить по оси Б.
2. Колонны в стаканах фундаментов замонолитить тяжелым бетоном класса В15.
3. Плиты покрытия приварить во всех опорных углах, доступных для наложения швов.
4. Установку и крепление стаканов к плитам осуществлять в соответствии с указаниями серии 2.460-14, вып. 0.
5. Индексы „а“ и „б“ в марках плит указывают на наличие в плитах дополнительных закладных деталей (М8, М9). Расположение дополнительных закладных деталей и выборка стали на них даны в ГОСТ 22701.0-77** стр. 24.
6. Состав комплексной плиты:
 - а) слой риберида марки РКП-3506 (ГОСТ 10923-82*) на горячей битумной мастике марки МБК-Г-55 (ГОСТ 2889-67);
 - б) утеплитель-плитный ячеистый бетон γ=350 кг/м³ - 150 мм.
 - в) пароизоляция-слой риберида марки РКП-3506 (ТУ 2127-35-74) на горячей битумной мастике МБК-Г-55 (ГОСТ 2889-67)
 - г) железобетонная плита-см. марки комплексной плиты.



Марка, поз.	Обозначение	Наименование	Кол.	Масса ед. кг.	Примечание
Колонны					
1	902-В-2.91-АС.И.3	1К36-2М2-а	1	1000	1421,1-3 Вып. 187-88
2	902-В-2.91-АС.И.3	1К36-2М2-б	2	1000	
3	902-В-2.91-АС.И.4	1К36-2М2-в	1	1000	
4	902-В-2.91-АС.И.4	1К36-2М2-2	2	1000	
5	902-В-2.91-АС.И.5	1К36-2М2-д	2	1000	
6	902-В-2.91-АС.И.6	1КФ43-1-1	2	1000	
Балки					
Б1	902-В-2.91-АС.И.2	1БСП12-4АтУ-А	2	4500	1462,1-1/88 Вып. 1, 2
Б2	902-В-2.91-АС.И.2	1БСП12-4АтУ-Б	2	4500	
Плиты покрытия					
П1	1.465.1-10/82, Вып.1	1ПВ3АтУТ-150ЯН-350П	2	4140	
П2	1.465.1-10/82, Вып.1	1ПГ3АтУТ-150ЯН-350П-а	1	4020	
П3	1.465.1-10/82, Вып.1	1ПВ3АтУТ-150ЯН-350П-а	1	4260	
П4	1.465.1-10/82, Вып.1	1ПВ3АтУТ-150ЯН-350П-а,б	1	4260	
П5	1.465.1-10/82, Вып.1	1ПГ3АтУТ-150ЯН-350П-б	2	4020	
П6	1.465.1-10/82, Вып.1	1ПГ3АтУТ-150ЯН-350П-а,б	1	4020	
КВ18.22-Т	1.238-1, Вып.2	Козырек КВ18.22-Т	1	1050	
Стаканы					
С1	1.494-24, Вып.1	СБ7А-3	2	310	
С2	1.494-24, Вып.1	СБ4А-1	1	150	
С3	1.494-24, Вып.2	С1	1	42,0	
Стальные изделия					
7		6x80x100 ГОСТ 19903-74* Лист С235 ГОСТ 27772-88*	12	0,4	
МС4	2.400-7, Вып.2	МС4	2	7,8	
МС22	2.400-7, Вып.2	МС22	3	1,2	
МС41	2.400-7, Вып.2	МС41	2	6,2	
МС46	2.400-7, Вып.2	МС46	2	22,0	
Материалы					
		Керамзитобетон D1100 кг/м³			0,12 м³

ГМП	Гоголев	07.91	902-В-2.91-АС
Нач. отд.	Зильбертов	07.91	
Пл. спец.	Орудьева	07.91	
Нач. гр.	Чушкина	07.91	
Инж. ПК.	Лячева	07.91	
Привязан			
Инв. №	Н. контр. Орудьева	07.91	

Блок очистки, производительных стокоев производительностью 4м³/час для ремонтных предприятий

Схема расположения колонн, балок и плит покрытия

ГИПРОПРОМСЕЛЬСТРОЙ г. Саратов

25154-01 43 Копировал: Леденева Формат А2

Альбом 1 ч. 1

Лист № 1 из 1 листа

Альбом 1 ч 1

Монолитный участок покрытия

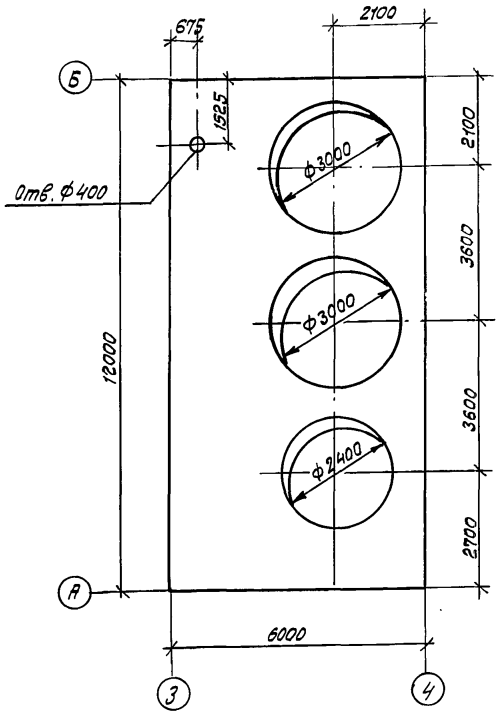


Схема расположения арматурных сеток

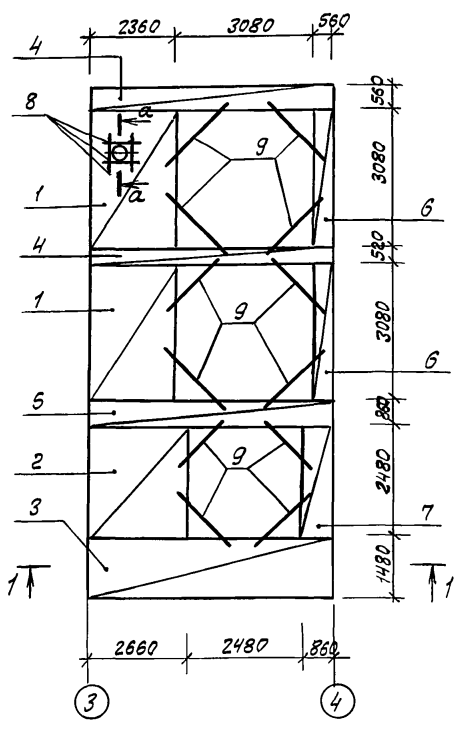
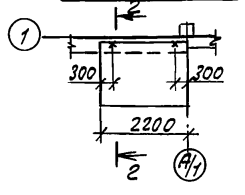
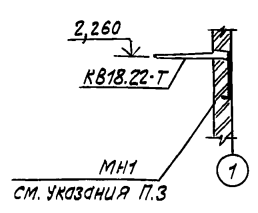


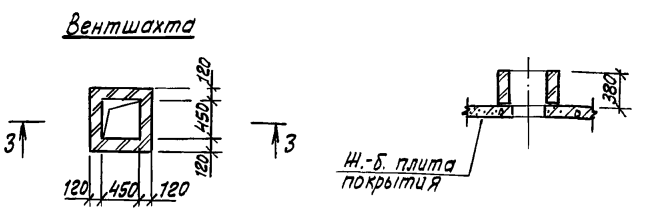
Схема расположения козырька входа



2-2

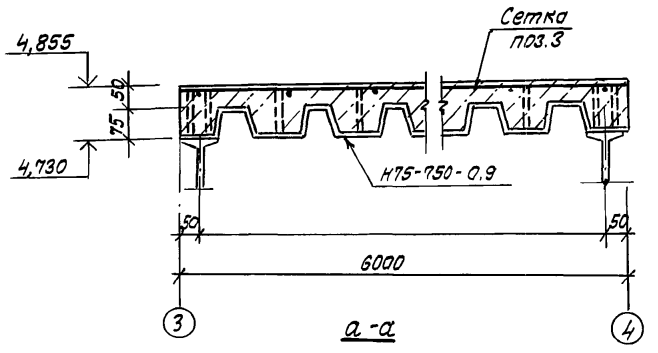


3-3

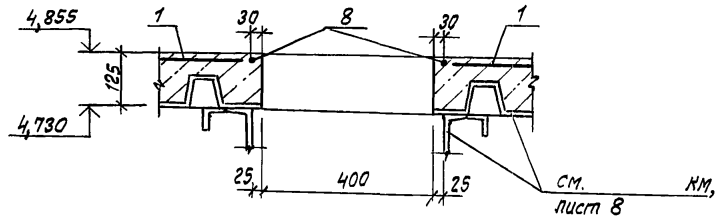


Вентшахта

1-1



а-а



Ведомость расхода стали на элемент, кг

Марка элемента	Изделия арматурные					
	Арматура класса					
	А III			Вр I		Всего
	ГОСТ 5781-82*	ГОСТ 6727-80*				
φ8	φ12	Итого	φ3	Итого		
Монолитный участок покрытия	299.0	25.6	324.6	10.84	10.84	335.4

Спецификация арматуры на монолитный участок покрытия

Формат	Зона	Поз	Обозначение	Наименование	Кол	Примечание
				Сборочные единицы		
		1	ГОСТ 23279-85	4с 8АIII-100 236x308 40 8АIII-100 236x308 30	2	
		2	ГОСТ 23279-85	4с 8АIII-100 266x248 40 8АIII-100 266x248 30	1	
		3	ГОСТ 23279-85	4с 8АIII-100 148x600 50 8АIII-100 148x600 30+50	1	
		4	ГОСТ 23279-85	4с 3Вр1-100 56x600 50 3Вр1-100 56x600 30	2	
		5	ГОСТ 23279-85	4с 8АIII-100 86x600 50 8АIII-100 86x600 30	1	
		6	ГОСТ 23279-85	4с 3Вр1-100 56x308 40 3Вр1-100 56x308 30	2	
		7	ГОСТ 23279-85	4с 8АIII-100 86x248 40 8АIII-100 86x248 30	1	
				Детали		
		8		12АIII ГОСТ 5781-82*, E=900	4	
		9		12АIII ГОСТ 5781-82*, E=1600	12	
				Материалы		
				Тяжелый бетон класса В 25	6,1 м³	

1. Арматуру сетки поз.1 вырезать в месте отверстия.
2. Козырек КВ18.22-Т учтен в спецификации на листе 18.
3. МН1 приварить к закладной детали козырька. МН1 учтена в спецификации на листе 8.
4. Вентшахты выполнить из полнотелого керамического кирпича на растворе марки 25; внутренние поверхности шахты тщательно затереть глиняно-песчаным раствором.

ГИП	Гоголев	В.И.	02.91	902-8-2.91 - АС			
Нач.отд.	Зилбертов	В.И.	02.91				
Гл. спец.	Оруджева	В.И.	02.91				
Нач.групп.	Чушкина	В.И.	02.91				
Инж.	Пилишикова	В.И.	02.91				
Привязан				Блок очистки производственных стоков производительностью 4м³/час для ремонтных предприятий	Стадия	Лист	Листов
				Монолитный участок покрытия. Схема расположения арматурных сеток и козырька входа. Вентшахта.	Р	19	
ИНВ.Н	А.КОНТР	Оруджева	В.И.	02.91	ТИПРОПРОМСЕЛЬСТРОЙ г.Саратов		

ИНВ. Проект. Подпись и дата Взам. Инв.Н

Схема расположения стеновых панелей по оси А

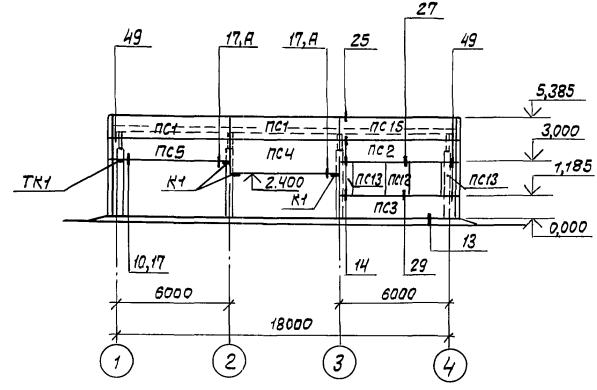


Схема расположения стеновых панелей по оси Б

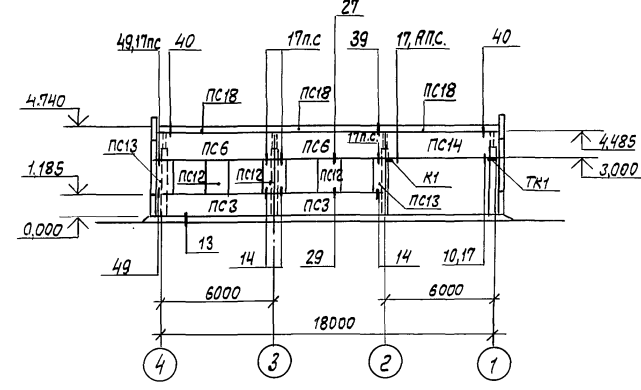


Схема расположения стеновых панелей по оси 4

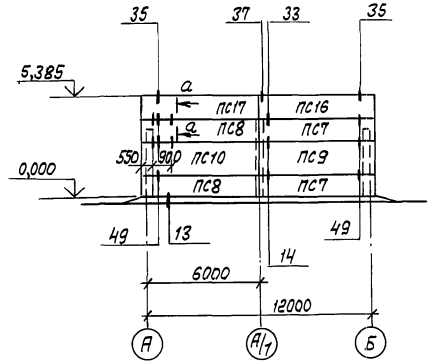


Схема расположения стеновых панелей по оси 1

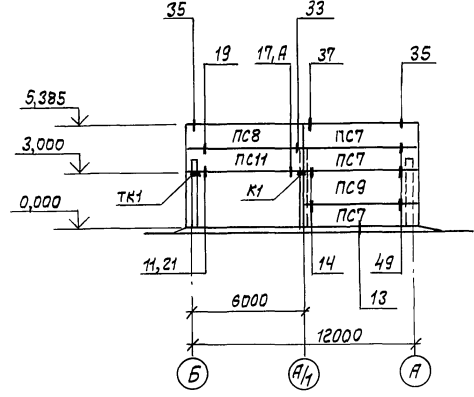
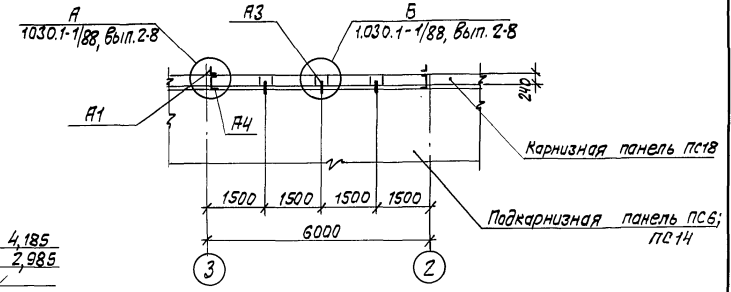


Схема крепления карнизной панели к подкарнизной панели



1. Спецификация элементов и указания даны на листе 21
2. Узел „А” дан на листе 21

ГИП	Гоголев	07.91
Нач. отд.	Зильбертов	07.91
Пл. спец.	Оруднева	07.91
Нач. гр.	Чижкина	07.91
Инж. ПК.	Лечева	07.91

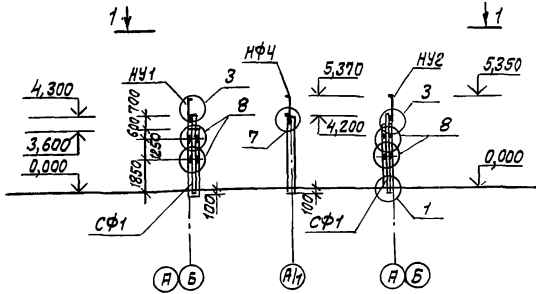
902-8-2.91-АС

Привязан	Блок очистки производственных стоков производительностью 4м³/час для ремонтных предприятий	Стадия	Лист	Листов
		Р	20	
Инв. №	И. контр. Оруднева 07.91	Схемы расположения стеновых панелей, крепления карнизной панели к подкарнизной		
		ГИПРОПРОМСЕЛЬСТРОЙ г. Саратов		

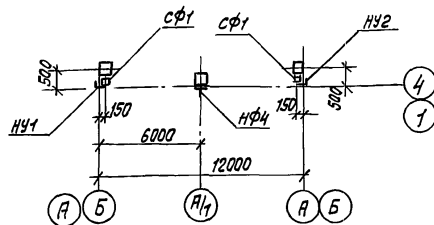
25154-01 45 Копировал: Леденева Формат А2

Альбом 1 ч. 1
Инв. № подл. Подпись и дата Взам. Инв. №

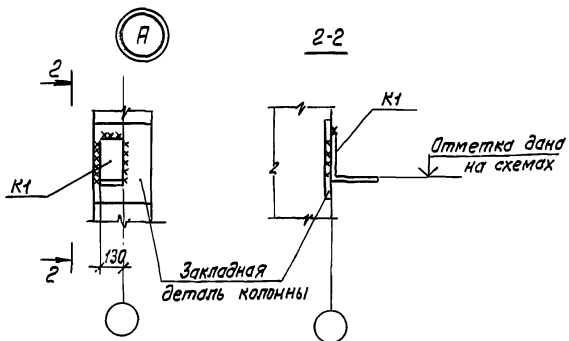
Схема расположения стальных стоек и насадок торцевого факверка



1-1

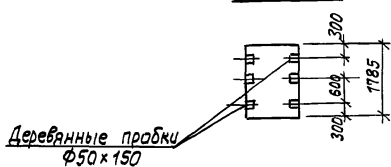


2-2



Схемы установки деревянных пробок в панелях

ПС12, ПС13



Спецификация элементов к схемам расположения стеновых панелей

Марка, поз.	Обозначение	Наименование	Кол.	Масса ед, кг	Примечание
Панели стеновые:					
ПС1	1.030.1-1/88, вып. 2-2	ПС 60.12.2,5-2Л-50	2	2120	
ПС2	1.030.1-1/88, вып. 2-2	ПС 60.12.2,5-2Л-33	1	2120	
ПС3	1.030.1-1/88, вып. 2-2	ПС 60.12.2,5-2Л-23	3	2120	
ПС4	АС.И.8	ПС 60.18.2,5-2Л-70а	1	3180	
ПС5	1.030.1-1/88, вып. 2-2	ПС 60.12.2,5-2Л-70,33	1	2120	
ПС6	1.030.1-1/88, вып. 2-2	ПС 60.15.2,5-2Л-63	2	2550	
ПС7	1.030.1-1/88, вып. 2-2	ПС 63.12.2,5-2Л-20.1	5	2220	
ПС8	1.030.1-1/88, вып. 2-2	ПС 63.12.2,5-2Л-20.2	3	2220	
ПС9	1.030.1-1/88, вып. 2-2	ПС 63.18.2,5-2Л-20.1	2	3340	
ПС10	1.030.1-1/88, вып. 2-2	ПС 63.18.2,5-2Л-20.2	1	3340	
ПС11	1.030.1-1/88, вып. 2-2	ПС 63.12.2,5-2Л-70.2	1	2220	
ПС12	1.030.1-1/88, вып. 2-2	ПС 12.18.2,5-Л	4	640	
ПС13	1.030.1-1/88, вып. 2-2	ПС 6.18.2,5-Л	4	320	
ПС14	1.030.1-1/88, вып. 2-2	ПС 60.15.2,5-2Л-63.70	1	2550	
ПС15	902-8-2.91-АС.И.8	ПС 60.12.2,5-2Л-50а	1	2120	
ПС16	902-8-2.91-АС.И.8	ПС 63.12.2,5-2Л-20.1а	1	2220	
ПС17	902-8-2.91-АС.И.8	ПС 63.12.2,5-2Л-20.2а	1	2220	
ПС18	902-8-2.91-АС.И.8	ПК 60.7-Л-а	3	1350	
Насадки:					
НЧ1	1.030.1-1/88, вып. 4-2	НЧ1	2	252	
НЧ2	1.030.1-1/88, вып. 4-2	НЧ2	2	252	
НФ4	1.030.1-1/88, вып. 4-2	НФ4	2	35,2	
СФ1	1.030.1-1/88, вып. 4-3	Стойка СФ1	4	238,5	Л=4400
Консоли опорные:					
ТК1	1.030.1-1/88, вып. 4-2	ТК1	3	14,3	
К1		Углок 250x20 ГОСТ 8503-86 В130 С345 ГОСТ 27772-88*	5	19,8	
Детали крепления:					
Т24	1.030.1-1/88, вып. 4-2	Т24	16	1,1	
Т19	1.030.1-1/88, вып. 4-2	Т19	4	0,5	
Т17	1.030.1-1/88, вып. 4-2	Т17	11	0,3	
Т10	1.030.1-1/88, вып. 4-2	Т10	6	1,3	
Т9	1.030.1-1/88, вып. 4-2	Т9	2	0,4	

Продолжение

Марка, поз.	Обозначение	Наименование	Кол.	Масса ед. кг	Примечание
Т8	1.030.1-1/88, вып. 4-2	Т8	16	0,5	
Т3	1.030.1-1/88, вып. 4-2	Т3	34	0,4	
Т27	1.030.1-1/88, вып. 4-2	Т27	24	0,7	
		Лист 10x20x60 ГОСТ 19903-74* С245 ГОСТ 27772-88*	1	0,94	
А1	1.030.1-1/88, вып. 2-8	А1	6	0,7	
А3	1.030.1-1/88, вып. 2-8	А3	9	0,4	
А4	1.030.1-1/88, вып. 2-8	А4	6	1,5	
		Лист 10x250x350 ГОСТ 19903-74* С245 ГОСТ 27772-88*	12	6,87	

- Узлы на схемах замаркированы по серии 1.030.1-1/88, вып. 3-3
- Швы между стеновыми панелями запечатать по узлам 56,57 серии 1.030.1-1/88, вып. 3-3.
- В процессе формирования панелей произвести отделку поверхности цементно-песчаного раствора с фасадной стороны рельефом с помощью специальных матриц, уложенных на дно формы. После распалубки наружную поверхность панелей окрасить цементно-перхлорвиниловыми красками ЦПХВ.
- В панелях марок ПС12, ПС13 установить деревянные пробки по узлу 32 серии 2.436-17, вып. 1 для крепления оконных блоков.
- Карнизные панели (ПС18) приварить к подкарнизным панелям (ПС6, ПС14) до монтажа.
- Панели приняты из легкого бетона средней плотности $\rho = 900 \text{ кг/м}^3$

ГИП	Тоголев	Вас	07.91
Нач. отд.	Зильбертов	Вас	07.91
Гл. спец.	Оруднев	Вас	07.91
Нач. гр.	Чушкина	Вас	07.91
Инж. П.К.	Лачева	Вас	07.91

902-8-2.91-АС

Привязан

ИНВ.Н

Блок очистки производственных стоков производительностью 4м³/час для ремонтных предприятий	Стация	Лист	Листов
Схема расположения стальных стоек и насадок торцевого факверка	Р	21	

ГИПРОПРОМСЕЛЬСТРОЙ	г. Саратов
--------------------	------------

Ведомость рабочих чертений основного комплекта КМ

Альбом 1 2.1

Лист	Наименование	Примечание
1	Общие данные	
2	Техническая спецификация металла (начало)	
3	Техническая спецификация металла (окончание)	
4	Техническая спецификация металла на лестницы (начало)	
5	Техническая спецификация металла на лестницы (окончание)	
6	Схемы расположения элементов монорельса; балок и стойки под бак для осадка, стоек под емкости	
7	Узлы 1÷9	
8	Схемы расположения прогонов и листов настила	
9	Лестницы Л1 и Л2	

Ведомость ссылочных и прилагаемых документов

Обозначение	Наименование	Примечание
	<u>Ссылочные документы</u>	
ГОСТ 24045-86*	Профили стальные оцинкованные	
	гнутые с трапециевидной формой гофра для строительства	
1.426.2-6, вып.1	Балки путей подвешенного транспорта	
1.450.3-6, вып.0-1,1	Лестницы, площадки, стремянки и ограждения стальные производственных зданий промышленных предприятий	
2.440-2, вып.1	Узлы стальных конструкций производственных зданий промышленных предприятий	

Инв.№ подл. Подпись и дата. Взам. инв.№

Типовой проект разработан в соответствии с действующими нормами и правилами и предусматривает мероприятия, обеспечивающие взрывную, взрывопожарную и пожарную безопасность при эксплуатации здания.

Главный инженер проекта *Гоголев* /Гоголев/

Ведомость металлоконструкций по видам профилей

Наименование конструкции по номенклатуре прейскуранта №	Позиция по прейскуранту	№ п.п.	Код конструкции	Масса конструкций, т												Всего	Количество, шт.	Серия типовых конструкций
				по видам профилей стали														
				Верхняя часть проката	Балки и швеллеры	Канальчатая сталь	Среднефторная сталь	Менюфторная сталь	Толстолистовая сталь	Универсальная сталь	Тонколистовая сталь	Листы и трубы	Трубы	Прочие				
1	2	3	4	5	6	7	8	9	10	11	12	13	14	15	16	17	18	
Балки путей подвешенного транспорта					0,13	0,04			0,14							0,31		1.426.2-6, вып.1
Элементы покрытия					2,36	0,05		0,13	0,04		0,78					3,40		
Элементы рабочих площадок Лестницы					0,30	0,07		0,03	0,31							0,72		
Элементы крепления лестниц						0,01		0,02	0,03				0,47			0,54		1.450.3-6
Стойки под оборудование						0,11	0,03			0,02						0,16		
Итого					2,90	0,20		0,18	1,27		0,78	0,47	0,35			6,22		
Итого с коэффициентом опхода на изготовление стальных конструкций																		
K = 1,033					3,00	0,21		0,19	1,31		0,81	0,49	0,36			6,43		
Контрольная сумма																		
Всего масса металла, приведенная к Ст 3					3,10	0,21		0,19	1,31		0,81	0,56	0,36			6,54		

Общие указания

- Проект разработан для строительства в районах со следующими характеристиками природных условий:
 - а) расчетная температура наружного воздуха -30°C;
 - б) вес снегового покрова для III района СССР -1,0 кг/м² (100 кгс/м²)
 - в) скоростной напор ветра для III района СССР -0,38 кг/м² (38 кгс/м²)
- сейсмичность района не выше 6 баллов.
- Металлические конструкции запроектированы на основании требований СНиП II -23-81*, "Стальные конструкции. Нормы проектирования".
- Изготовление и монтаж стальных конструкций производить в соответствии со СНиП III -18-75, "Металлические конструкции. Правила производства работ", а также требованиями к изготовлению и монтажу конструкций, изложенными в пояснительных записках соответствующих серий.
- Все металлические конструкции, кроме взрывных поверхностей крановых путей, окрасить эмалью ПФ-115 (ГОСТ 6465-76*) в два слоя по грунтовке ГФ-019, общая толщина покрытия равна 55 мкм.
- Сварку конструкций производить электродами типа Э-42 (ГОСТ 9467-75*), толщиной шва по наименьшей толщине свариваемых конструкций.

Примечания

- В графе 16 масса конструкций дана по технической спецификации с учетом массы наплавленного металла в размере 1% массы профилей и уточнения массы конструкций в детализированных чертёнах (КМД) в размере 3% массы профилей.
- В графах 5-15 масса конструкций определена только с учетом уточнения массы конструкций в детализированных чертёнах.

		Привязка:			
Инв.№		902-8-2.91-КМ			
Г.И.П.	ГОГОЛЕВ	<i>Гоголев</i>	02.91		
Нач.отп.	ЗНАЙБЕРТОВ	<i>Знайбертов</i>	02.91		
Гл.спец.	ОРУДШЕВА	<i>Орудшева</i>	02.91		
Нач.гр.	ЧУШКИНА	<i>Чушкина</i>	02.91		
Инж.т.к.	БОЛШНИКОВА	<i>Болшикова</i>	02.91		
Инж.	БАБЕНКО	<i>Бабенко</i>	02.91		
Блок очистки производственных стоков				Сталь	Лист
производительностью 4 м³/час				Р	1
для ремонтных предприятий				Л	9
Общие данные				ГИПРОПРОМСЕЛЬСТРОЙ	
				г.Сараптов	

Альбом 1 ч. 1

Вид профиля и ГОСТ, ТУ	Марка металла и ГОСТ	Обозначение и размер профиля	ЛН ПП	Код			Кол-во, шт	Длина, мм	Масса металла по элементам конструкции, т								Общая масса, т	Площадь поверхности, м ²	Масса потребности в металле по кварталам (заполняется заказчиком), т				Заполняется в Ц		
				Марки металла	Виды профиля	Размеры профиля			Узлы и детали конструкции	Стойки раб-очей площади	Балки и шп-лы раб-очей площади	Стойки под оборудование	Ограждение раб-очей площади	Монорельсы с конвейером	Уголки крепления элементов конструкции	Лестничные площадки			И	II	III	IV			
1	2	3	4	5	6	7	8	9																	
Двутавры стальные горячекатаные с параллельными гранями полок ГОСТ 26020 - 83	С 255								1,25										1,25	47,5					
Технические условия ГОСТ 535 - 88*	Итого		2						1,25										1,25						
Балки двутавровые ГОСТ 8239 - 89	С 255	Г 18							0,97	0,14									0,97	37,9					
Технические условия ГОСТ 535 - 88*	Итого	Г 20	4																0,27	9,05					
Швеллеры ГОСТ 8240 - 89	С 245	Г 10							0,97	0,14									1,24						
Технические условия ГОСТ 535 - 88*	Итого		5																0,13	5,81					
Сталь прокатная угловая равнополочная ГОСТ 8509 - 86*	С 245	Г 14							0,07		0,02								0,09	3,74					
Технические условия ГОСТ 535 - 88*	Итого	Г 16	7																0,11	4,46					
Листы стальные с рибическим и чечевичным рифлением ГОСТ 8568 - 77*	С 235	Рифл. S4							0,07		0,15								0,33						
Технические условия ГОСТ 535 - 88*	Итого		9						0,07		0,01								0,05	2,6					
Профили стальные листовые гнутые с трапециевидными гофрами ГОСТ 24045 - 86*	С 235	Н 75-750 - 0,9							0,01		0,04								0,07	2,59					
Технические условия ГОСТ 535 - 88*	Итого		10								0,01								0,02	0,74					
Прокат стальной горячекатаный круглый ГОСТ 2590 - 88	С 235	В 16							0,04		0,04								0,02	0,74					
Технические условия ГОСТ 535 - 88*	Итого	В 18	12						0,04		0,01								0,05	1,32					
Трубы стальные бесшовные ГОСТ 8732 - 78*	ВСт 3 КП2	Труба ф 108 Sct = 4							0,05		0,07								0,19						
Итого			14						0,05		0,25								0,25						
Итого			15						0,76										0,76						
Итого			16																						
Итого			17																0,02	0,6					
Итого			18																0,01	0,3					
Итого			19																0,03						
Итого			20						0,04										0,04	1,3					
Итого			21						0,3										0,3	13,0					
Итого									0,34										0,34						

ГИП	Гоголев	02.91
Ил. отк.	Зильбертов	02.91
Ил. спец.	Брудинов	02.91
Ил. брн.	Чушкин	02.91
Ил. Т.К.	Поленикова	02.91

902-8-2.91 - КМ

Привязан

Блок очистки производственных стоков производительностью 4м³/час для ремонтных предприятий.

Стандарт	Лист	Листов
Р	2	

Техническая спецификация металла (начало).

ГИПРОПРОМСЕЛЬСТРОЙ
г. Саратов

Копировал: Сидорова 78 25154-01 48 ФОРМАТ 92

Имя № подл. Подпись и дата Взем. Имя №

Льбов 1 ч.

Вид профиля и ГОСТ, ТУ	Марка металла и ГОСТ	Обозначение и размер профиля	нп/п	Код			Количество, шт	Длина, мм	Масса металла по элементам конструкций, т										Общая масса, т	Площадь поверхности, м ²	Масса потребности в металле по кварталам (заполняется заказчиком), т				Заполняется в Ц						
				Марки металла	Видя профиля	Размера профиля			Узлы и детали или покрытия	Стойки рабочей площадки	Бабки и щиты рабочей площадки	Стойки под оборудо-вание	Ограждение рабочей площадки	Многоуровневый пол-ного креп-ление	Элементы крепления лестниц и площадок	I	II	III			IV										
																						Код элемента конструкций									
1	2	3	4	5	6	7	8	9																							
Сталь листовая горячекатаная	С 235	S6	22												0,06					0,06	2,56										
	ГОСТ 27772-88*	S8	23												0,04	0,02				0,06	1,93										
ГОСТ 19903-74*		S10	24						0,04		0,01									0,05	1,30										
Технические условия	Итого		25						0,04		0,01					0,1	0,02			0,17											
ГОСТ 14637-79*	С 245	S10	26												0,04					0,04	1,03										
	ГОСТ 27772-88*	S16	27												0,01					0,01	1,2										
		S25	28												0,03	0,71				0,74	6,96										
	Итого		29												0,04	0,71				0,79											
Всего профиля			30						0,04	0,04	0,01	0,71			0,14	0,02			0,96												
Сталь горячекатаная	Л III	Ф 14	31						0,13											0,13											
ГОСТ 5781-82*																															
Итого масса металла			32						3,27	0,18	0,48	1,05	0,03	0,31	0,16					5,48											
Лестницы, площадки, ограждения	(лист 5)		33																	0,52											
Всего масса металла			34																	6,00											
В том числе по маркам металла	С 235		35						0,80		0,26		0,03	0,1	0,02					1,21											
	ГОСТ 27772-88*																														
	С 245		36						0,12	0,04	0,22	0,71		0,08	0,14					1,31											
	ГОСТ 27772-88*																														
	С 255		37						2,22	0,14				0,13						2,49											
	ГОСТ 27772-88*																														
	В Ст 3кп 2		38									0,34								0,34											
	ГОСТ 380-88*																														
	Л III																														
	ГОСТ 5781-82*		39						0,13											0,13											

Имя, № подл. Подпись и дата. Взам. инв. №

ГНП	Гоголев	Виз	07.91
Нач. отд.	Эльбертов	Виз	07.91
Дл. спец.	Орджанова	Виз	07.91
Нач. гр.	Чушкина	Виз	07.91
Инж. Т.к.	Юлишкова	Виз	07.91

902-8-2.91-КМ

Привязан

Блок очистки производительных стоков производительностью 4м³/час для ремонтных предприятий.

Имя, №

И. Конте Орджанова Виз 07.91

Техническая спецификация металла (окончание) ГИПРОПРОМСЕЛЬСТРОЙ г. Сяратов

Альбом 1 у 1

Вид профиля и ГОСТ, ТУ	Марка металла и ГОСТ	Обозначение и размер профиля	NN п.п.	Код			Количество, шт.	Длина, мм	Масса металла по элементам конструкций, т						Общая масса, т	Площадь поверхности, м ²	Масса потребности в металле по кварталам (заполняется заказчиком), т				Заполняется в Ц				
				Марки металла	Виды профиля	Размера профиля			Лестницы	Площадки	Ограждение														
1	2	3	4	5	6	7	8	9																	
Швеллеры стальные	В Ст 3 кп 2	С 100x50x3	1						526242	526243	526244														
гнутые равнополочные	ГОСТ 380-88*	С 160x50x5	2						0,13		0,02														
ГОСТ 8278-83*																									
Технические условия																									
ГОСТ 11474-76*	Итого		3						0,13	0,02															
Швеллеры стальные гнутые неравнополочные	В Ст 3 кп 2	Л 50x40x12x2,5	4									0,06													
ГОСТ 8281-80*	ГОСТ 380-88*																								
Технические условия																									
ГОСТ 11474-76*																									
Уголки стальные гнутые равнополочные	В Ст 3 кп 2	Л 70x70x4	5						0,01																
ГОСТ 380-88*	ГОСТ 380-88*	Л 80x80x5	6						0,07																
ГОСТ 19771-74*																									
Технические условия																									
ГОСТ 11474-76*	Итого		7						0,08																
Профили стальные гнутые корытные равнополочные	В Ст 3 кп 2	С 32x20x17x2	8									0,03													
ГОСТ 380-88*	ГОСТ 380-88*	С 90x30x22x2	9									0,01													
ГОСТ 8283-77*																									
Технические условия																									
ГОСТ 11474-76*	Итого		10									0,04													
Профиль по докум. Украинмет	В Ст 3 кп 2	СЛ-02	11						0,1																
ГОСТ 380-88*	ГОСТ 380-88*	ИП-02	12									0,03													
Технические условия																									
ГОСТ 16523-70*	Итого		13						0,1	0,03															
Сталь листовая горячекатаная	В Ст 3 кп 2	S4	14						0,01																
ГОСТ 380-88	ГОСТ 380-88	S6	15									0,01													
ГОСТ 19903-74*																									
Технические условия																									
ГОСТ 14637-79*	Итого		16						0,01	0,01															
Сталь листовая холоднокатаная	В Ст 3 кп 2	S6	17						0,01																
ГОСТ 380-88*	ГОСТ 380-88*																								
ГОСТ 19904-90																									
Технические условия																									
ГОСТ 14637-79*																									

Ив.№ подл. Подпись и дата Взам.инв.№

ГИП	ГОЛОСВ	Лис	02.91
Нач.отд.	ЗИАБЕРТОВ	Канц	02.91
Гл. спец.	ОРУШЕВА	Секр	02.91
Нач.гр.	ЧУШКИНА	Секр	02.91
Инж.т.к.	ГОЛЫШНИКОВА	Секр	02.91

902-8-2.91-КМ

ПРИВЯЗАН

Блок очистки производительных стоков производительностью 4 м ³ /час для ремонтных предприятий	Стация	Лист	Листов
	Р	4	

Ив.№

И.контр. ОРУШЕВА 02.91

Техническая спецификация металла на лестницы (начало)
ГИПРОПРОМСЕЛСТРОЙ г.Саратов

Альбом 1 ч 1

СХЕМА РАСПОЛОЖЕНИЯ ЭЛЕМЕНТОВ МОНОРЕЛЬСА

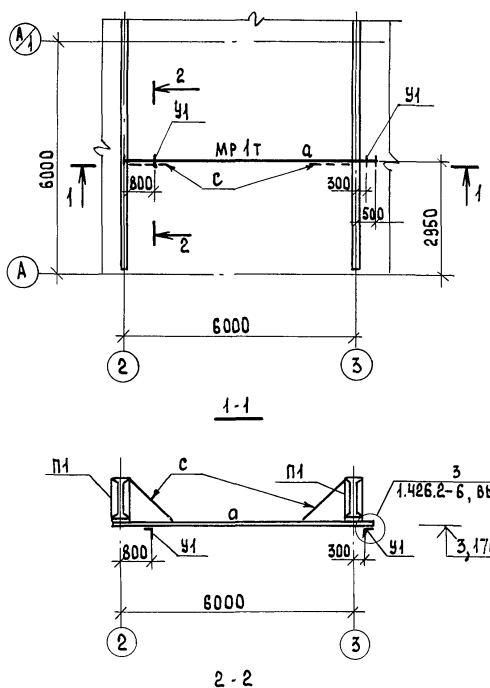
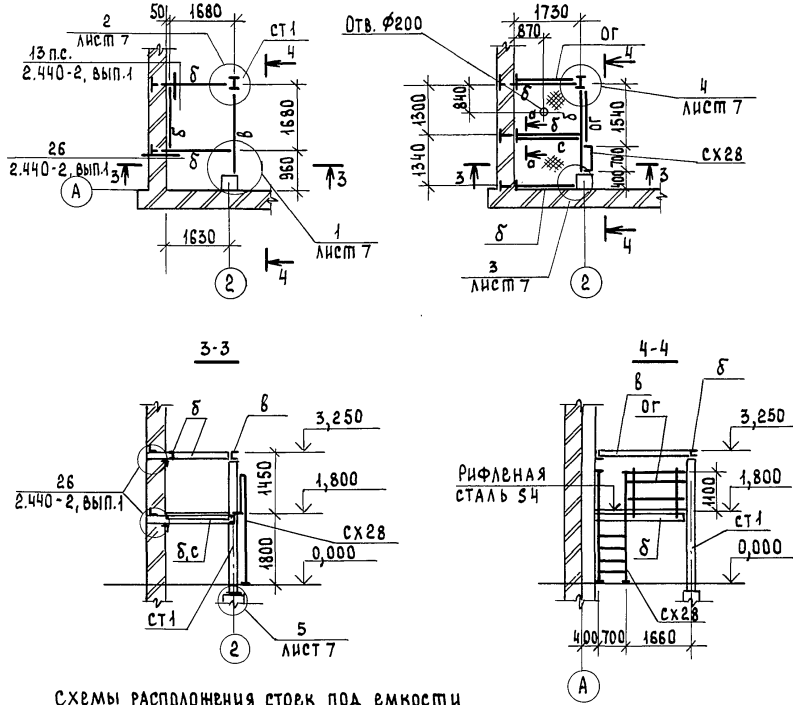
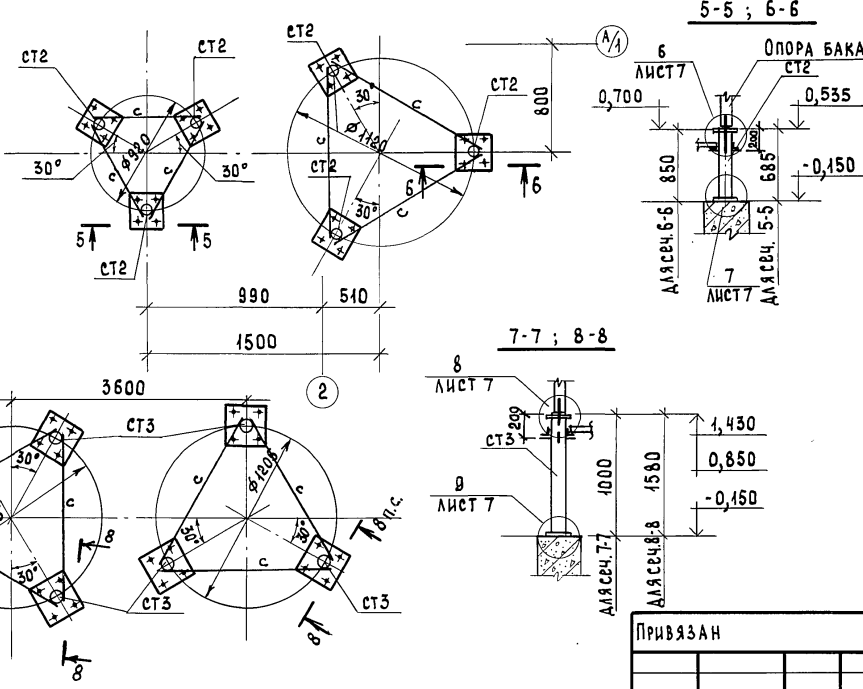


СХЕМА РАСПОЛОЖЕНИЯ БАЛОК И СТОЙКИ ПОД БАК ДЛЯ ОСАДКА
НА ОТМ. 3,550
НА ОТМ. 1,800



СХЕМЫ РАСПОЛОЖЕНИЯ СТОЕК ПОД ЕМКОСТИ



Ведомость элементов

МАРКА	Сечения		Опорные усилия			МАРКА МЕТАЛЛА	ПРИМЕЧАНИЕ
	Эскиз	Поз.	Состав	М (кН(Тс))	Н (кН(Тс))		
а	I		I 20	—	—	14.0 (1.4)	255 ГОСТ 27772-88*
п1	ГГ		2 L 63x5	—	18.0 (1.8)	—	245 ГОСТ 27772-88*
с	L		L 63x5	ПО ГИБКОСТИ			245 ГОСТ 27772-88*
у1	УПОР		КОНСТРУКЦИЮ СМ. ДВАТЭЛЬ 3 СЕРИИ 1.426.2-6.1 (РАСПОЛОЖЕНИЕ УПОРА НИЖЕ ЭЗОВОЙ ПОВЕРХНОСТИ)				
д	C		C 10	2.62 (0.26)	—	—	3 С245 ГОСТ 27772-88*
ст1	I		I 20	—	7.2 (0.72)	—	3 С255 ГОСТ 27772-88*
в	C		C 14	4.4 (0.44)	—	5.7 (0.57)	3 С245 ГОСТ 27772-88*
ст2	с		ТРУБА Ф 108 S=4	—	17.3 (1.73)	—	3 С 235 ГОСТ 27772-88*
ст3	с		ТРУБА Ф 168 S=5	—	139 (13.9)	—	3 С 235 ГОСТ 27772-88*

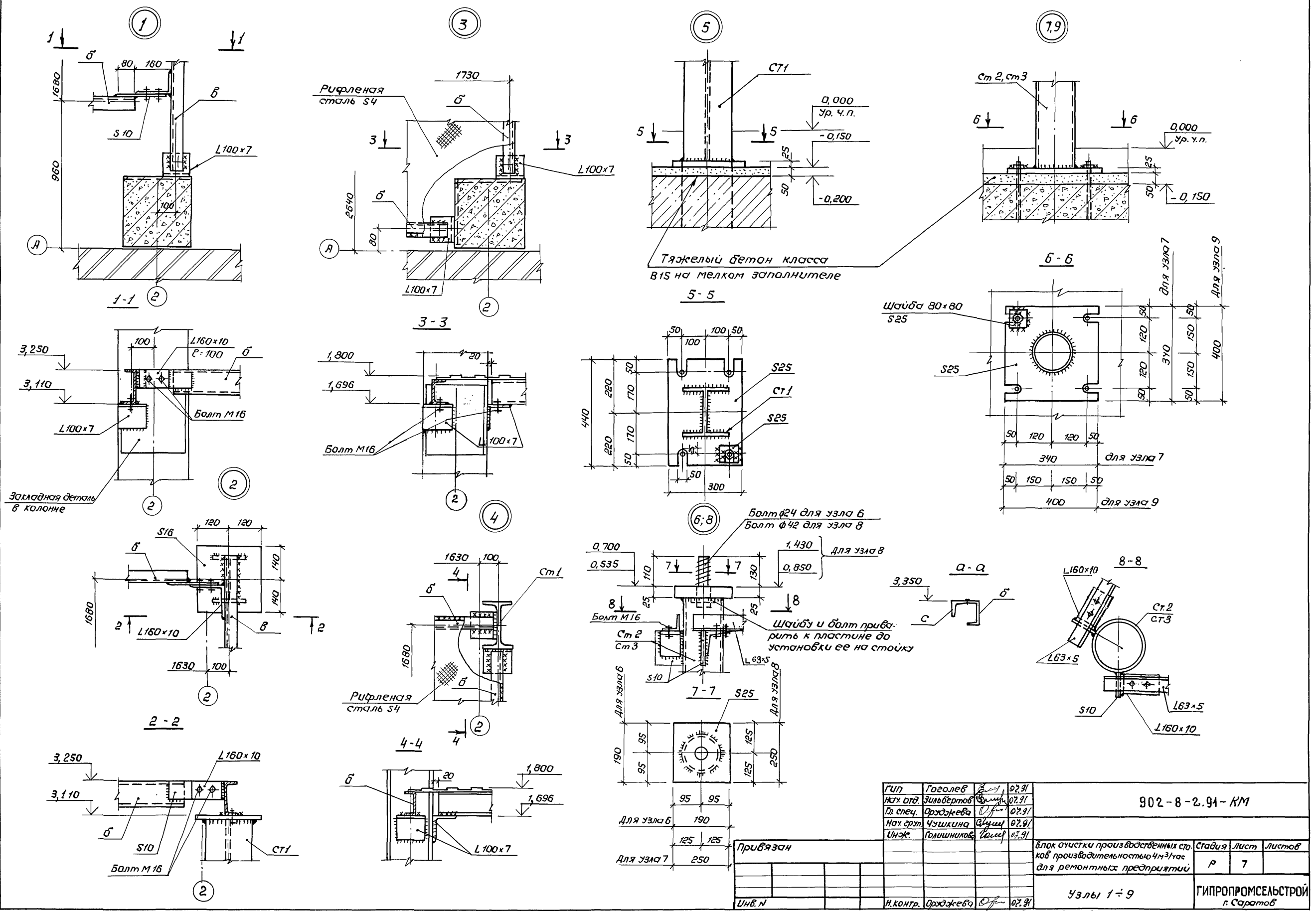
Спецификация элементов к схеме расположения балок и стойки

МАРКА, ПОЗ.	ОБОЗНАЧЕНИЕ	НАИМЕНОВАНИЕ	КОЛ.	МАССА, КГ	ПРИМЕЧАНИЕ
СХ 28	1.450.3-6, вып.1	Стремянка СХ28	1	37.5	
ОГ	- АС.И.15	ОГРАЖДЕНИЕ ОГ	2	15.4	

1. Схема расположения элементов монорейса разработана на основании серии 1.426.2-6, вып.1.
2. Общие указания см. лист 9.
3. Сеч. а-а см. лист 7.

ГИП	ГОГОРЬЕВ	07.91	902-8-2.91-КМ				
НАЧ. ОТД.	ЗНАЙБЕРТОВ	07.91					
ГЛ. СПЕЦ.	ОРУДНЕВА	07.91					
НАЧ. ГР.	ЧУШКИНА	07.91					
ИНЖ.	И.К. ГОЛЫШНИКОВ	07.91					
ПРИВЯЗАН			БЛОК ОЧИСТКИ ПРОИЗВОДСТВЕННЫХ СТОКОВ ПРОИЗВОДИТЕЛЬНОСТЬЮ 4 м³/час ДЛЯ РЕМОНТНЫХ ПРЕДПРИЯТИЙ	СТАЦИЯ	ЛИСТ	ЛИСТОВ	
ИНВ. №	И. КОНТР.	ОРУДНЕВА	07.91	СХЕМЫ РАСПОЛОЖЕНИЯ ЭЛЕМЕНТОВ МОНОРЕЙСА; БАЛОК И СТОЙКИ ПОД БАК ДЛЯ ОСАДКА; СТОЕК ПОД ЕМКОСТИ			ГИПРОПРОМСТРОЙ РОИ

Альбом 1 ч. 1



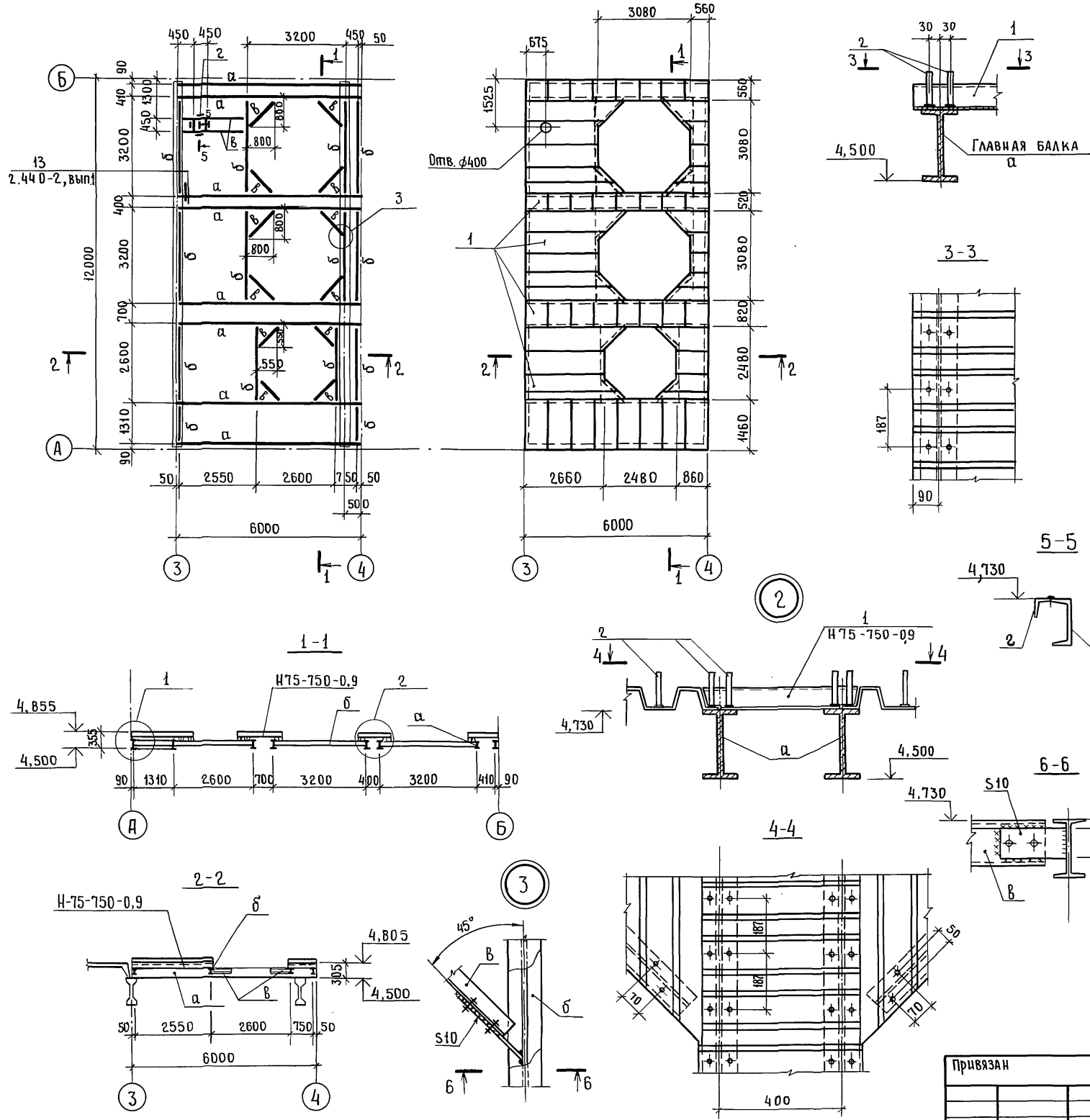
Имя, Инициалы, Подпись и дата
Взаменил инж.м

Гип	Гоголев	02.91	902-8-2.94-К/М
Ист. отд.	Зильбертов	02.91	
Гл. спец.	Орджанова	02.91	
Нах. эрст.	Чушкина	02.91	
Инж.	Голышикова	02.91	
Привязан			блок очистки производственных стоков производительностью 4 м³/час для ремонтных предприятий
Инв. №			Узлы 1 ÷ 9
И. контр.			ГИПРОПРОМСЕЛСТРОЙ г. Саратов

Альбом 1

Схема расположения прогонов

Схема расположения листов настила



Ведомость элементов

МАРКА	Сечение		Опорные усилия			ГРУППА КОНСТР.	МАРКА МЕТАЛЛА	Примечание
	Эскиз	Поз.	Состав	МкНм, (тс.м)	Н кН, (тс)			
а	I		I 23 Б1	—	—	2	С255 ГОСТ 27772-88*	
б			I 18	—	—			
в	С		С 14	конструктивно			С245 ГОСТ 27772-88*	
г	Л		Л 63х5					

Спецификация элементов к схеме расположения листов настила

МАРКА, ПОЗ.	Обозначение	Наименование	кол.	Масса, кг	Примечание
1		Профилированный лист Н75-750-0,9 ГОСТ 24045-86*		12,5	61 м ²
2		Анкер $\phi 14 A III, l=110$ ГОСТ 5781-82*	1032	0,13	

1. Настоящий чертёж разработан на основании работы „Монолитные перекрытия с профилированным стальным настилом“ Т-4663-88. Элементы покрытия подобраны для следующих нормативных равномерно распределённых нагрузок: постоянная $q^n = 5 \text{ кПа} (500 \text{ кгс/м}^2)$ и временная $p^n = 5 \text{ кПа} (500 \text{ кгс/м}^2)$.

2. Листы стального профилированного настила из оцинкованной стали класса I по ГОСТ 14918-80 окрасить эмалью ХС-119 (ГОСТ 21824-76) в 2 слоя по грунтовке ГФ-0119 (группа лакокрасочного покрытия II п-2140).

3. Качество лакокрасочного покрытия должно соответствовать V классу по ГОСТ 9.032-74.

4. Совместная работа прогонов с плитой обеспечивается приваркой вертикальных стержневых анкеров в каждом гофре листа к верхней полке стального прогона через стальной лист с его проплавлением.

5. Приварка анкеров осуществляется в соответствии с требованиями „Рекомендаций по технологии приварки в тавр под флюсом стержней и оцинкованного профилированного настила к стальной конструкции“.

6. Ориентация листов настила - широкими гофрами вниз.

7. Соединение балок между собой осуществлять по узлу 13 серии 2.440-2, вып. 1.

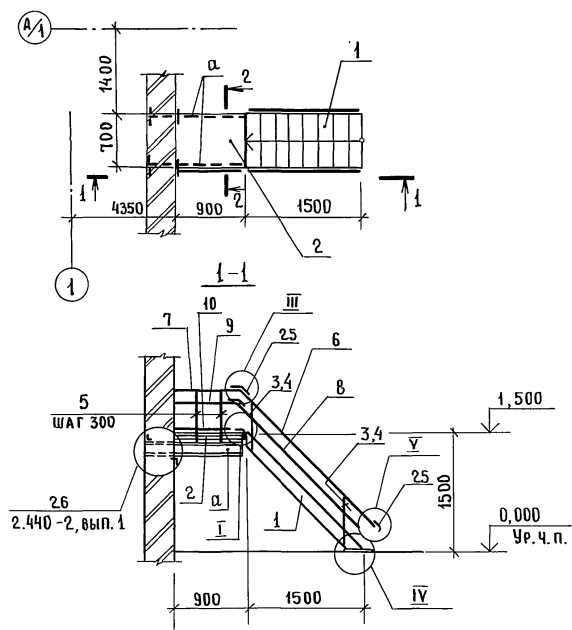
8. Листы профилированного настила крепить между собой комбинированными заклепками шаг 500 мм.

ГИП	ГОЛОДОВ	02.91	902-8-2.91 - КМ
НАЧ. ОТД.	СИЛЬБЕРТОВ	02.91	
ГА. СПЕЦ.	ОРУДАНЕВА	02.91	
НАЧ. ГР.	ЧУШКИНА	02.91	
ИНЖ.	БОЛШИНКОВА	02.91	
Привязан			Блок очистки производственных стоков производительностью 4 м ³ /час для ремонтных предприятий
Инв. №	И. КОНТР.	ОРУДАНЕВА	02.91

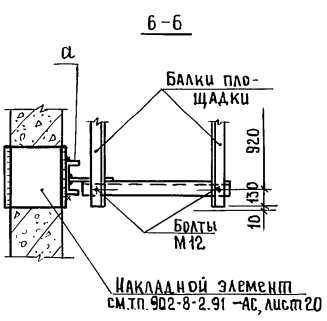
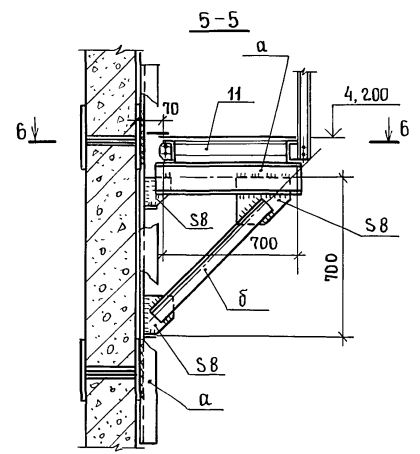
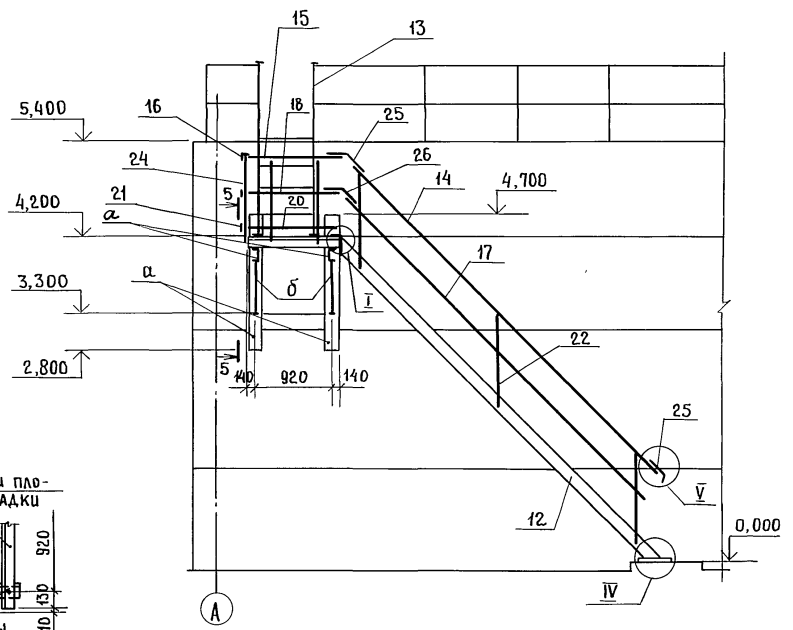
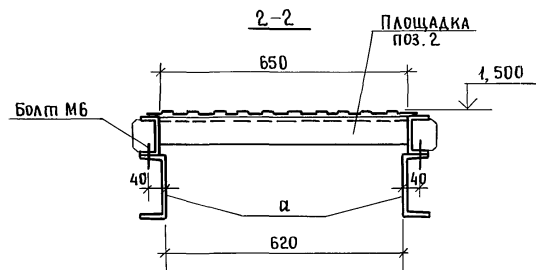
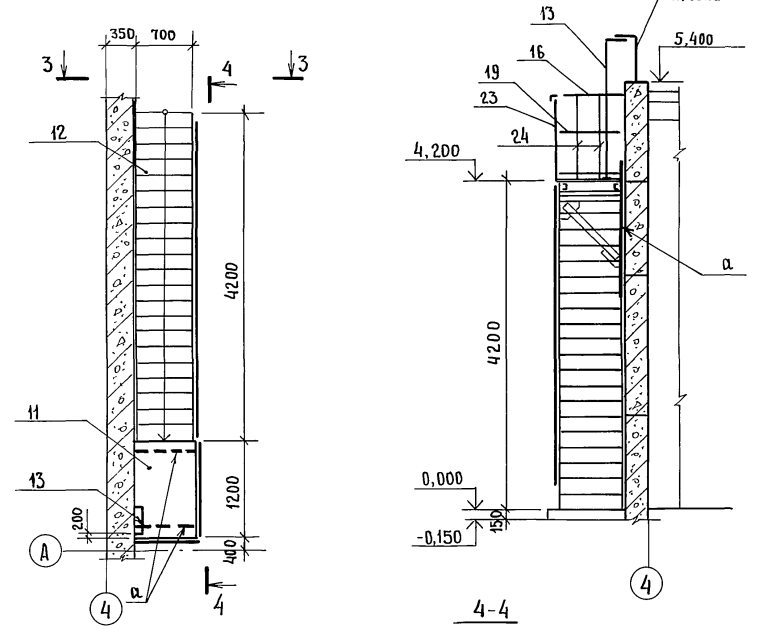
Имя, № подл., Подпись и дата в зачетной книжке

Альбом 1 ч. 1

Лестница Л1



Лестница 2



Накладной элемент см. п. 902-8-2.91-АС, лист 20

1. Указания см. лист 1.
2. Все узлы, кроме оговоренных приняты по серии 1.450.3-6, вып. 0-1

Спецификация элементов на лестницы Л1, Л2

Марка, поз.	Обозначение	Наименование	Кол.	Масса ед. кг	Примечание
Лестница Л1					
1	1.450.3-6, вып. 1	Лестница ЛХВ45-18,7	1	68,7	*)
2	1.450.3-6, вып. 1	Площадка ПХВ 9.7	1	21,6	
3	1.450.3-6, вып. 1	Стойка СЛХ 45Л	2	2,8	
4	1.450.3-6, вып. 1	Стойка СЛХ 45П	2	2,8	
5	1.450.3-6, вып. 1	Стойка СПХ	2	2,7	
6	1.450.3-6, вып. 1	Поручень ЭПЛХ45-18	2	4,6	*)
7	1.450.3-6, вып. 1	Пол жев ЭППХ-9	1	1,6	
8	1.450.3-6, вып. 1	Струна ЭСЛХ 45-18	2	3,9	*)
9	1.450.3-6, вып. 1	Пол жев ЭСПХ-9	1	1,4	
10	1.450.3-6, вып. 1	Бордюры ЭБПХ-9	1	2,9	
26	1.450.3-6, вып. 1	Доборы ДСУХ-45	1	0,1	
25	1.450.3-6, вып. 1	Пол жев ДПУХ 45	3	0,26	
Лестница Л2					
11	1.450.3-6, вып. 1	Площадка ПХВ 12,7	1	29,9	
12	1.450.3-6, вып. 1	Лестница ЛХВ45-42,7	1	176,8	
13	1.450.3-6, вып. 1	Стремянка СХ 22	1	37,5	
14	1.450.3-6, вып. 1	Поручень ЭПЛХ45-42	1	10,81	
15	1.450.3-6, вып. 1	Пол жев ЭППХ-12	1	2,2	
16	1.450.3-6, вып. 1	» ЭППХ-7	1	1,3	
17	1.450.3-6, вып. 1	Струна ЭСЛХ45-42	1	9,2	
18	1.450.3-6, вып. 1	Пол жев ЭСПХ-12	1	1,8	
19	1.450.3-6, вып. 1	» ЭСПХ-7	1	1,1	
20	1.450.3-6, вып. 1	Бордюры ЭБПХ-12	1	3,3	
21	1.450.3-6, вып. 1	Пол жев ЭБПХ-7	1	1,9	
22	1.450.3-6, вып. 1	Стойка СЛХ 45 Л	3	2,8	
23	1.450.3-6, вып. 1	Пол жев СПХ	2	2,7	
24	1.450.3-6, вып. 1	» СППХ	2	2,8	
25	1.450.3-6, вып. 1	Доборы ДПУХ 45	2	0,26	
26	1.450.3-6, вып. 1	Пол жев ДСУХ-45	1	0,1	
а		Швеллер С14 ГОСТ 8240-89 С245 ГОСТ 21772-88*		12,3	8,4м
б		Уголок Б-90x7 ГОСТ 8509-86* С245 ГОСТ 21772-88*		9,64	3,0м

*) укоротить по месту

ГИП	ГОЛОАВ	07.91
И.О.П.	Зильбертов	07.91
Гл. спец.	Оруднева	07.91
И.О.Г.	Чушкина	07.91
Инж.	Голышников	07.91

902-8-2.91-КМ

Привязан	
И.О.П.	
И.О.Г.	
И.О.И.	

Бак очистки производственных стоков производительностью 4м³/сут для ремонтных предприятий	Стадия	Лист	Листов
Лестницы Л1 и Л2	Р	9	

Альбом 1 ч. 1

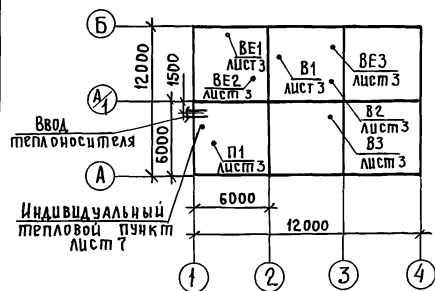
Ведомость рабочих чертежей основного комплекта ОВ

Лист	Наименование	Примечание
1	Общие данные (начало).	
2	Общие данные (окончание). Местные отсосы от технологического оборудования.	
3	П л а н и а о т м . 0.000. Разрез 1-1.	
4	П л а н к р о в л и . Схемы систем П1, В1÷В3, ВЕ1÷ВЕ3.	
5	Установка системы П1.	
6	Схема системы отопления. Схема системы теплоснабжения установки П1. Узел схемы системы теплоснабжения установки П1.	
7	И.Т.П.	

Ведомость спецификаций

Лист	Наименование	Примечание
5	Монтажная спецификация отопительно-вентиляционных установок.	
7	Монтажная спецификация И.Т.П.	

П л а н - с х е м а



Ведомость сылочных и прилагаемых документов

Обозначение	Наименование	Примечание
<u>Сылочные документы</u>		
1.494-10	Решетки регулирующие, тип Р.	
5.904-50 вып.0	Решетки вентиляционные регулируемые типа РВ	
5.904-38	Гибкие вставки к центробежным вентиляторам.	
5.904-12 вып.1-35	Приточные вентиляционные камеры производительностью от 3.5 до 125 тыс. м³/ч	
5.903-7 вып.0,1	Унифицированные конструкции приточных вентиляционных установок	
4.904-25	Подставки под калориферы	
5.904-4	Двери и люки для вентиляционных камер	
1.494-27 вып.5	Воздухоприемные устройства с подвесными утепленными клапанами	
5.903-13 вып.5	Изделия и детали трубопроводов для тепловых сетей	
5.904-1 вып.0	Детали креплений воздуховодов	
5.903-1	Узлы обвязки регулирующих клапанов на трубопроводах теплоснабжения калориферных установок	
5.904-45	Узлы прохода вентиляционных вытяжных шахт через перекрытия зданий. Узлы прохода общего назначения	
4.904-68	Детали крепления санитарно-технических приборов и трубопроводов	
5.903-2 вып.1	Воздухосборники для систем отопления и теплоснабжения вентиляционных установок	
5.904-51 вып.1	Зонты и дефлекторы вентиляционных систем	
<u>Прилагаемые документы</u>		
ОВ.СО	Спецификация оборудования	Альбом 3
ОВ.ВМ	Ведомости потребности в материалах	Альбом 4

Основные показатели по чертежам отопления и вентиляции

Наименование здания (сооружения), помещения	Объем м³	Период года при t, °C	Расход теплоты, Вт (кка)				Удельный расход теплоты на отопление Вт/ок (ккал/час·м²·°C)	Установленная мощность электродвигателей кВт
			На отопление	На вентиляцию	На горячее водоснабжение	Общий		
Блок			31021	53092	22968	107081	0,59	
очистки	1110,6	-30	(26742)	(45769)	(19800)	(92311)	(0,5)	1,74

Гидравлические потери

Наименование системы	ПА (кгс/м²)
Система отопления	11644 (1187)
Система теплоснабжения установки П1	8535 (870)
Необходимый напор на вводе	147150 (15000)

Общие указания

Проект разработан для районов с расчетными параметрами воздуха:

для отопления и вентиляции в холодный период года минус 30°C, $\rho = 75\%$, для вентиляции в теплый период года +22°C, $\rho = 55\%$, средняя температура отопительного периода минус 6,2°C, продолжительность отопительного периода 232 дня.

Расчетные температуры и воздухообмены в помещениях приняты по СНиП 2.04.05-86 „Отопление, вентиляция и кондиционирование“, ГОСТ 12.1.005-88 „Общие санитарно-гигиенические требования к воздуху рабочей зоны“, СНиП 2.09.04-87 „Административные и бытовые здания“.

Теплоснабжение от внешних тепловых сетей с теплоносителем для систем отопления и вентиляции водой 150°C, горячего водоснабжения 60°C.

Индивидуальный тепловой пункт (И.Т.П.) расположен на отм. 0.000 в осях 1÷2, А÷А/1.

Привязки			
Инв. №	ГШП	Гоголев	12.91
Иач. ота	Попова	12.91	
Иач. гр. водоснабжения	Иванов	12.91	
Иач. инж. Исаева	Иванов	12.91	
902-8-2.91 -ОВ			
Блок очистки производственных стоков производительностью м³/ч для ремонтных предприятий	Сталь	Лист	Листов
	Р	1	7
Общие данные (начало)		ГИПРОПРОМСЕЛЬСТРОЙ г. Саратова	

Типовой проект разработан в соответствии с действующими нормами и правилами и предусматривает мероприятия, обеспечивающие взрывную, взрывопожарную и пожарную безопасность при эксплуатации здания.

Главный инженер проекта *Гоголев* /Гоголев/

Альбом 1 ч.1

При отсутствии централизованного горячего водоснабжения, его следует решать при привязке проекта в зависимости от схемы теплоснабжения.

Температура теплоносителя в системе отопления и теплоснабжения калориферов 150 °С. Автоматическое регулирование, распределение, контроль и измерение расходов теплоты предусмотрено в И.Т.П. Нагревательные приборы системы отопления рассчитаны: для электрошитовой-на 10°С; для гардероба-на 23°С; для операторской и химлаборатории-на 18°С; для участка регенерации и очистки производственных вод-на+5°С, в рабочее время достижение нормируемой температуры осуществляется за счёт тепловыделений в помещении.

Проектом предусматривается:

- трубопроводы систем отопления, теплоснабжения калориферов предусматриваются из труб электросварных ГОСТ 10704-76*;
- участки в каналах, соединения труб на резьбе, гнутые участки из труб горячекатаных ГОСТ 3262-75*;
- подающие транзитные трубопроводы и трубопроводы в подпольных каналах изолировать шнуром теплоизоляционным из минеральной ваты толщиной 30мм, покровный слой-стеклопластик рулонный РСТ ТУ6-11-145-80;
- трубопроводы под теплоизоляцию окрасить краской БТ-177, остальные трубопроводы и нагревательные приборы с температурой свыше 110°С-краской ПФ-837 без грунтовки;

- воздуховоды выполнить класса Н (нормальные), для системы В1 класса П (плотные);
- внутреннюю поверхность воздуховодов системы В1 окрасить грунтом ХС-068 в два слоя, покровный слой ХВ-785 в четыре слоя;
- воздуховоды окрасить краской ПФ-115 по заводской грунтовке;
- для снижения шума вентиляторы и электродвигатели устанавливаются на виброоснования и соединяются гибкими вставками с воздуховодами;
- крепление трубопроводов по серии 4.904-69, воздуховодов по серии 5.904-1.
- ремонт и обслуживание систем отопления и вентиляции службой эксплуатации предприятия с помощью подъемно-транспортных средств, предназначенных для технологических нужд предприятия.

Характеристика отопительно-вентиляционных систем

Обозначение системы	Кол. сис. тем	Наименование обслуживаемого помещения (технологического оборудования)	Тип участка	ВЕНТИЛЯТОР						ЭЛЕКТРОДВИГАТЕЛЬ		ВОЗДУХОНАГРЕВАТЕЛЬ						Примечание	
				Тип исполнения по взрывозащите	№	Степень защиты	Положение	Л, м³/ч	Р, Па (кГс/см²)	П, об/мин	Тип, исполнение по взрывозащите	№	П, кВт	П, об/мин	Тип	№	Кол.		Температура нагрева от
В1	1	Участок приготовления растворов, операторская и химлаборатория	Е4.110-26	В-Ц4-75	4	1	Л0°	3452	510 (65.0)	1410	4АВ0А4	1.1	1410	КСк 3	6	1	-30 +18	53092 (45765)	-
В1	1	Операторская и химлаборатория	Е3.15.110-1	В-Ц4-75	3.15	1	Пр0°	1058	410 (41.8)	1400	4АА 63 В4	0.37	1400	-	-	-	-	-	-
В2	1	Участок регенерации и очистки	крышный	ВКР4.00	25.6	4	1	-	2100 (21.0)	890	4АА 63В6У2	0.25	890	-	-	-	-	-	-
В3	1	Участок очистки производственных вод	крышный	ВКР4.00	45.6	4	1	-	3463 (34.63)	910	АИР71 А6У2	0.37	910	-	-	-	-	-	-

Местные отсосы от технологического оборудования

Поз.	Наименование	Кол.	Характеристика выделяющихся вредных веществ	Объем вытяжки м³/час		Характеристика местного отсоса		Обозначение системы	Примечание
				на 1 ед. оборуд.	всего	обозначение	применяемые документы		
22	9. Операторская и химлаборатория					встроенный			
	шкаф лабораторный	1	Пары серной кислоты	1008	1008	отсос	Технический паспорт	В1	

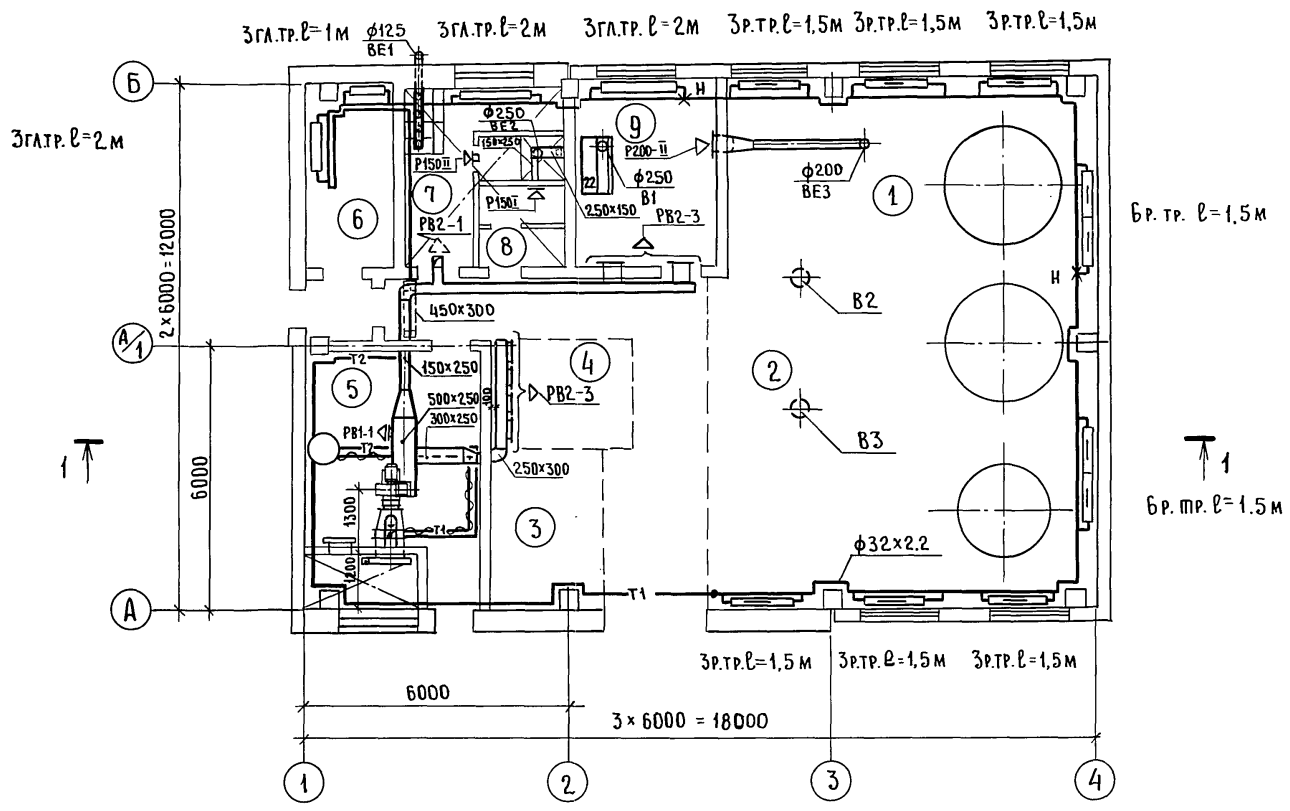
ГИП	Гоголев	В.И.	И.И.
НАЧ. отд.	Попова	В.И.	И.И.
НАЧ. гр.	Володченко	А.В.	И.И.
Инж. ШКАТ	Исаева	И.И.	И.И.

902-8-2.91-08

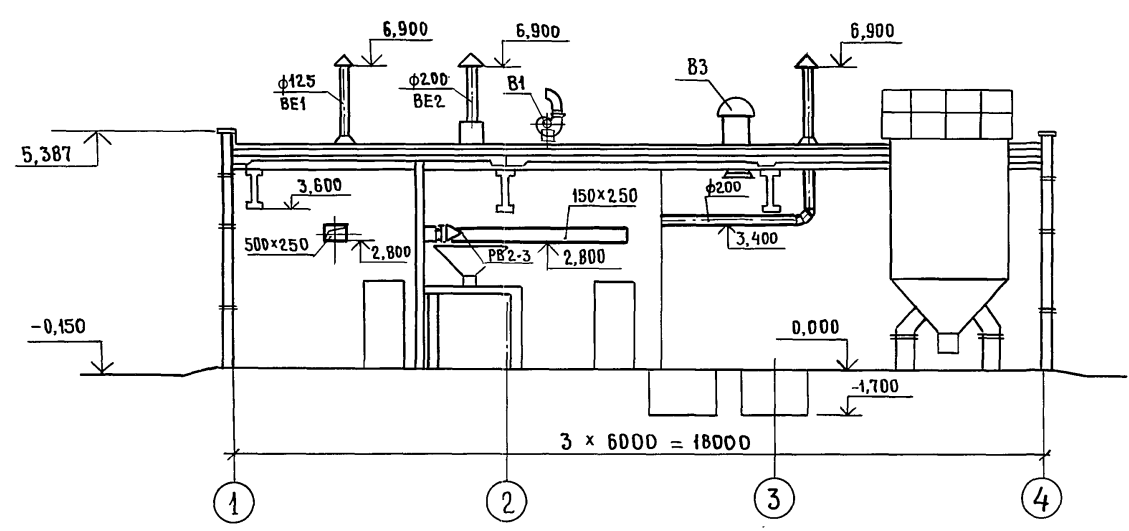
Привязан					Блок очистки производственных стоков производительностью/час для ремонтных предприятий	Стандарт	Лист	Листов
					Общие данные (окончание) Местные отсосы от технологического оборудования	Р	2	
Инв. №		Н. контр.	Толмачева	В.И.	ГИПРОПРОМСЕЛЬСТРОЙ			

Шаб. № ПОДЛ. ПОДПИСЬ И ДАТА ВЗАИМ. АНЖА

ПЛАН НА ОТМ. 0.000



РАЗРЕЗ 1-1



Экспликация помещений

Номер по плану	Наименование	Площадь, м ²	Категория производства по взрывной, взрывопожарной и пожарной опасности
1	Участок регенерации и очистки	50.11	Д
2	Участок очистки производственных вод	55.50	Д
3	Участок обезвоживания осадков	8.75	Д
4	Участок приготовления растворов	8.75	Д
5	Венткамера и индивидуальный тепловой пункт	22.71	Д
6	Электрощитовая	8.52	НЕ КАТЕГОРИРУЕТСЯ
7	Гардероб уличной, домашней и специальной одежды	8.84	то же
8	Уборная	3.24	"
9	Операторская и химлаборатория	13.63	"
10	Душевая	1.62	"
11	Тамбур	1.56	"
12	Проход	21.57	"

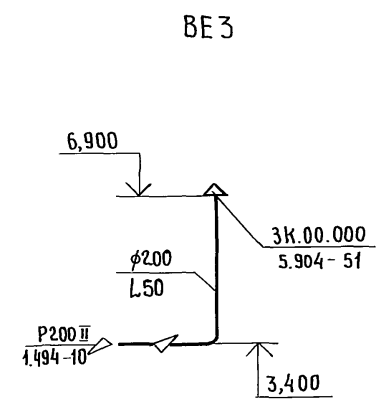
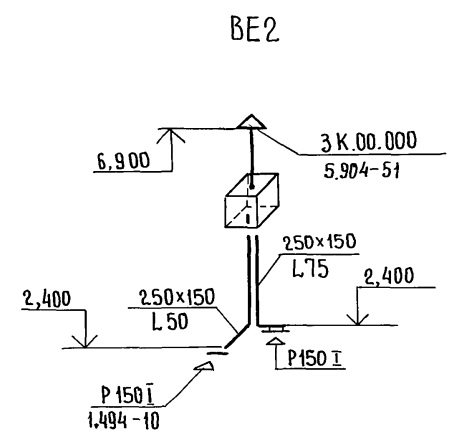
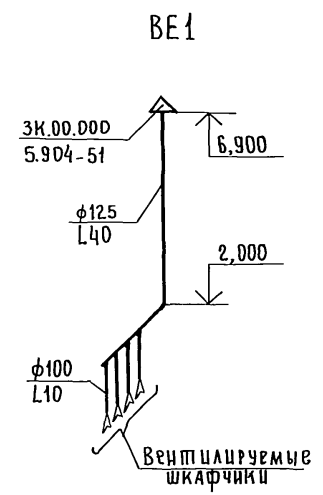
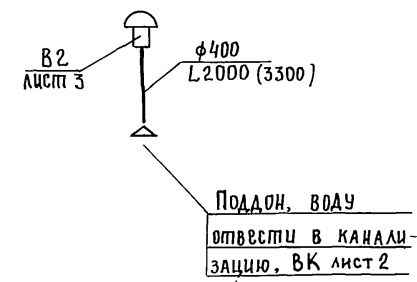
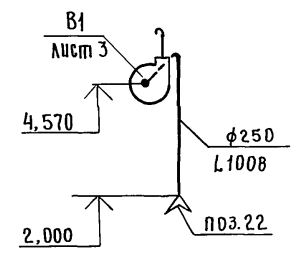
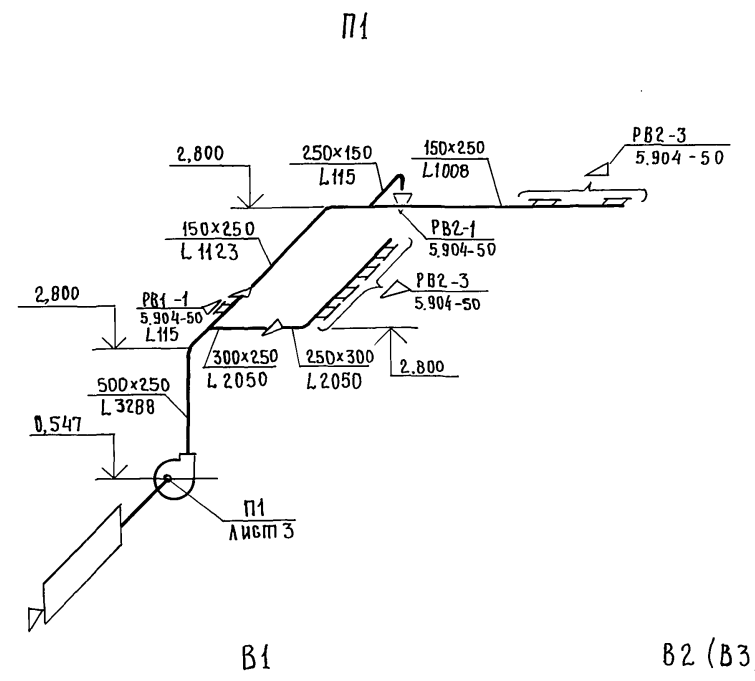
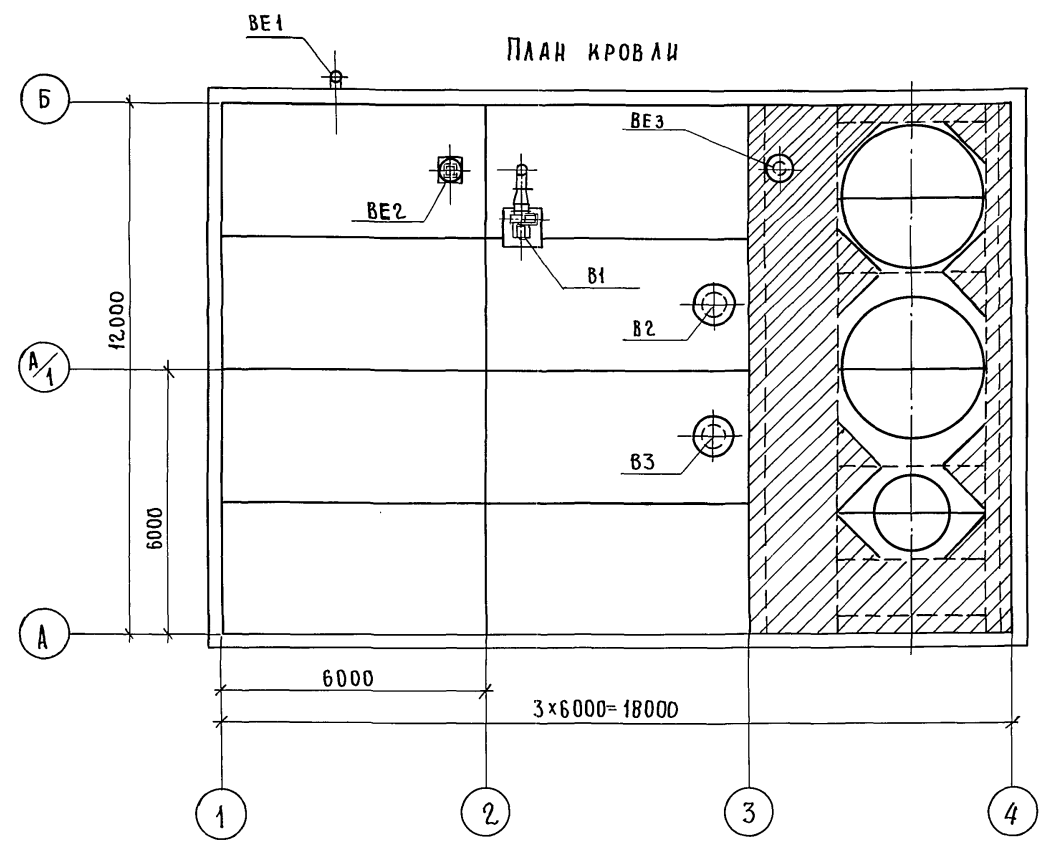
ГИП	Гоголев	В.С.	VII.91	902-8-2.91-08			
НАЧ.ОТД.	ПОПОВА	Л.В.	VII.91				
НАЧ.ГР.	ВОЛОДЧЕНКО	Н.В.	VII.91				
Инженер	Исаева	И.В.	VII.91				
Привязан				Блок очистки производственных стоков производительностью 4м ³ /час для ремонтных предприятий	Стадия	Лист	Листов
					Р	3	
Инв.№		И.контр.	Подмачева	И.В.	ПЛАН НА ОТМ. 0.000. РАЗРЕЗ 1-1		
				ГИПРОПРОМСЕЛЬСТРОЙ г. САРАТОВ	Формат А2		

25154-01 58 Копировал Евстигнеева В.М.

ИВ.№ ПОЛ. ПРОПИСЬ И ДАТА ВЗМ. ИВ.№ 079
 НАЧ.ОТД. ЗН КАЛТАНОВ
 НАЧ.ОТД. ВК СЫРЕНОВ
 НАЧ.ОТД. В.К. СПЕЦ.СО-1 ОРАЖЕВА
 ВЗМ. ИВ.№ 079

Альбом 1 ч. 1

АЛБОМ 1 ч. 1

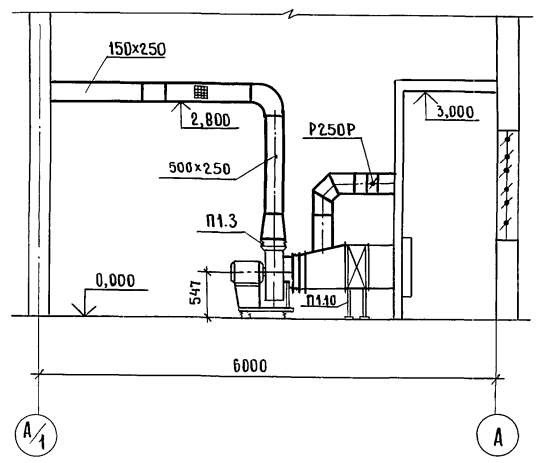


ИВ.Н. ПОЛ. ПОДПИСЬ И ДАТА ВЗАКОН ЧИВН

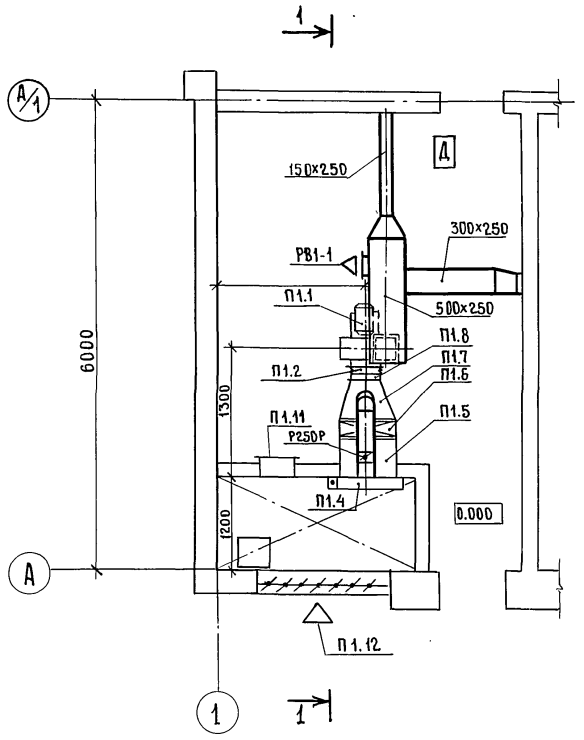
ГИП		Гоголев	ИВ. 91	9 0 2 - 8 - 2 . 9 1 - 0 B				
НАЧ. ОП.А.		Попова	ИВ. 91					
НАЧ. Г.Р.		Володченко	ИВ. 91					
Привязан				БЛОК ОЧИСТКИ ПРОИЗВОДИТЕЛЬНЫХ СТОКОВ ПРОИЗВОДИТЕЛЬНОСТЬЮ 4м³/час ДЛЯ РЕМОНТНЫХ ПРЕДПРИЯТИЙ		Стадия	Лист	Листов
						Р	4	
ИВ.Н.				П. КОНТР. ТОЛМАЧЕВА		ПЛАН КРОВЛИ. СХЕМЫ СИСТЕМ П1, В1 ÷ В3, ВЕ1 ÷ ВЕ3		ГИПРОПРОМСЕЛЬСТРОЙ г. САРАТОВ
				25154-01 59		Копировал Евстигнеева		формат А2

Альбом 1 ч. 1

Разрез 1-1



План на отм. 0,000



Монтажная спецификация отопительно-вентиляционных установок

МАРКА, ПОЗ.	Обозначение	Наименование	Кол.	Масса ед., кг	Примечание
		Индивидуальная			
		припочная камера П1			
П1.1	ТУ 22-5933-85	Агрегат вентиляторный виброизолированный Е4.110-26 компл	1	65,90	
		вентилятор радиальный В-Ц4-75 №4			
		исполнение 1			
		положение Л0°			
		электродвигатель 4А80А4 1,1 кВт			
		1410 об/мин			
П1.2	5.904-38	Гибкая вставка В.00.00-08	1	1,27	
П1.3	5.904-38	Гибкая вставка И.00.00-08	1	1,24	
П1.4	5.904-12 вып.1-35	Заслонка с электроприводом и электроподогревом КВУ 600x1000	1	79,00	
П1.5	5.903-7 вып.0,1	Патрубок ПО.000-27	1	15,00	
П1.6		Калорифер КСк 3-6-02	1	38,00	
П1.7	5.903-7 вып.0,1	Конфузор Д0.000	1	37,00	
П1.8	5.903-7 вып.0,1	Фланец Ф0.04	1	4,00	
П1.9	5.903-7 вып.0,1	РАМА Р1.00-01	1	26,00	

Продолжение

МАРКА, ПОЗ.	Обозначение	Наименование	Кол.	Масса ед., кг	Примечание
П1.10	4.904-25	Подставки под калорифер	4	2,10	
П1.11	5.904-4	Дверь герметическая утепленная Ду 0,5x1,25	1	33,60	
П1.12	1.494-27 вып.5	Решетки воздухозаборные №1 В1	6	1,00	
В1.1	ТУ 22-5933-85	Агрегат вентиляторный не виброизолированный Е 3,15. 110-1 компл.	1	38,30	
		вентилятор радиальный В-Ц4-75 №3,15			
		исполнение 1			
		положение Пр0°			
		электродвигатель 4АА 63В4 0,37кВт			
		1400 об/мин			
В1.2	5.904-38	Гибкая вставка В.00.00-05	1	1,03	

ИНВ.№ ПОДЛ. ПОДАТЬ И ДАТА ВСТАВКИ №

ГИП	ГОДАЕВ	21.91	VII.91
НАЧ.ОПД	ПОПОВА	22.91	VII.91
НАЧ.ГР.	ВОЛДАЧЕНКО	23.91	VII.91
ИНЖ.КАТ	Исаева	24.91	VII.91

902-8-2.91-0В

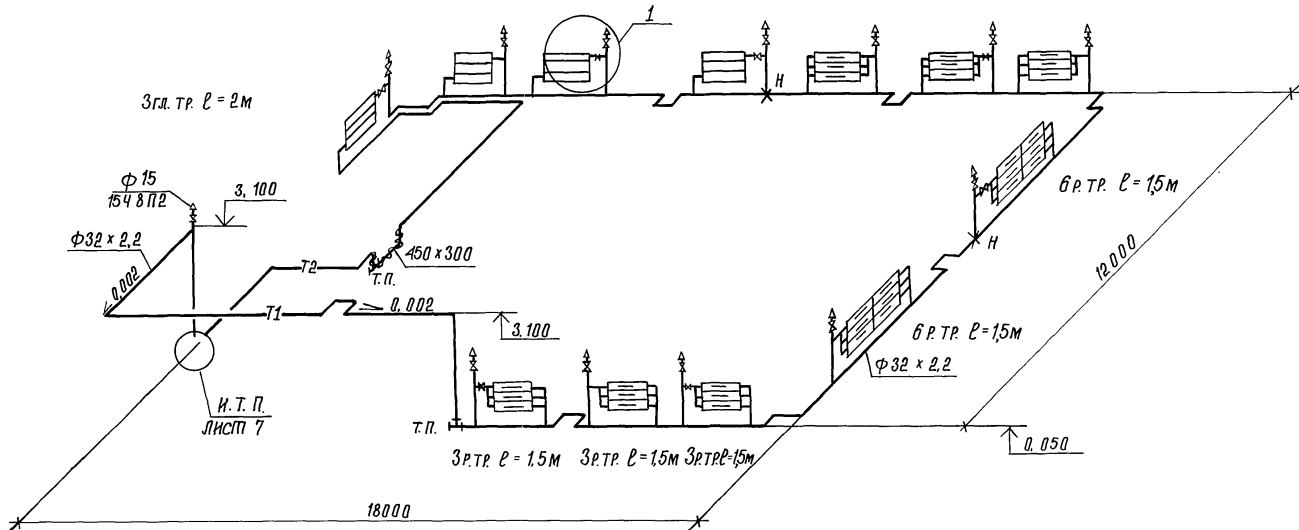
Привязан						Блок очистки производственных стоков производительность 4м³/час для ремонтных предприятий	Стадия	Лист	Листов
							Р	5	
ИНВ.№		И.КОНТР.	Толмачева	25.91		Установка системы П1	ГИПРОПРОМСЕЛЬСТРОЙ г.САРАТОВ		

25154-01 60 Копировал Евстигнеева Е.С.

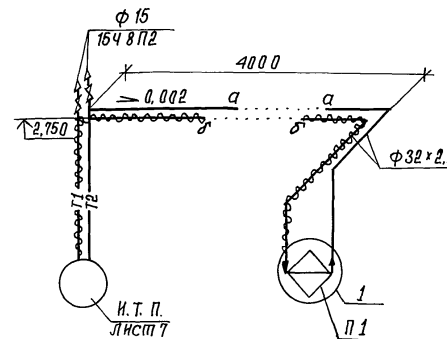
Формат А2

Система отопления

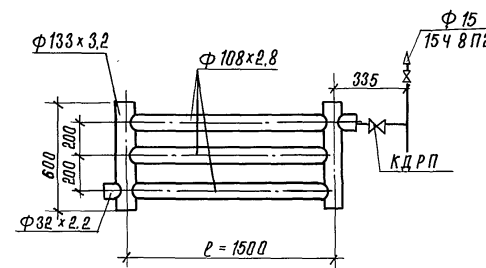
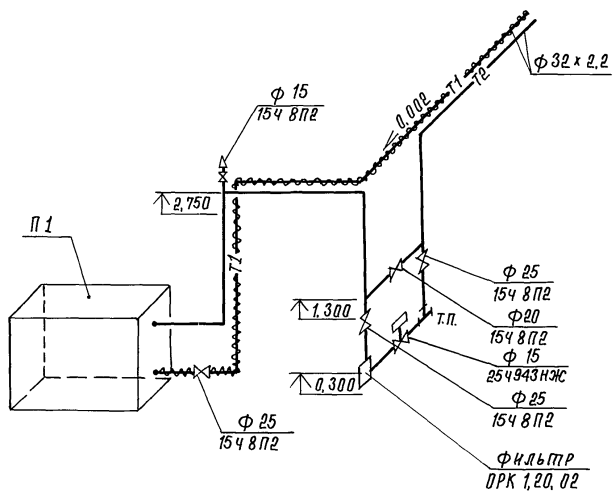
З.г.л.тр. $\ell=1\text{м}$ З.г.л.тр. $\ell=2\text{м}$ З.г.л.тр. $\ell=2\text{м}$ З.р.тр. $\ell=1,5\text{м}$ З.р.тр. $\ell=1,5\text{м}$ З.р.тр. $\ell=1,5\text{м}$



Система теплоснабжения установки П1



1



Г.И.П.	ГОГОЛЕВ	<i>[Signature]</i>	VII.91
Нач.отд.	ПОПОВА	<i>[Signature]</i>	VII.91
Нач.гр.	ВОЛОДЧЕНКО	<i>[Signature]</i>	VII.91
Инж.	ШКАТ.И.С.Я.Е.В.	<i>[Signature]</i>	VII.91

902-8-2.91-08

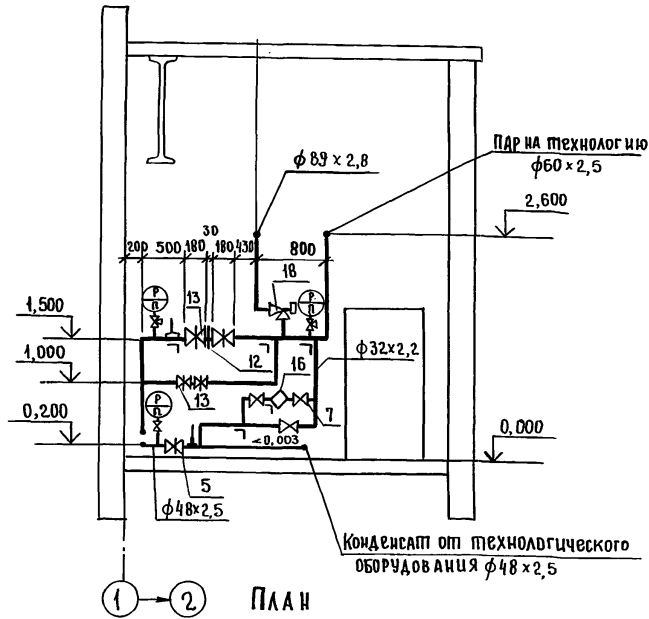
При ввзв.и.н.		Блок очистки производственных стоков производительностью для ремонтных предприятий	Склад	Лист	Листов
		Схема системы отопления. Схема системы теплоснабжения установки П1. Узел схемы системы теплоснабжения установки П1.	Р	6	
Инв. №		И.Комп. Толмачева	ГИПРОПРОМСЕЛЬСТРОЙ		г. Саратов

Копировал: СИДОРОВА И. 25154-01 61 ФОРМАТ 2

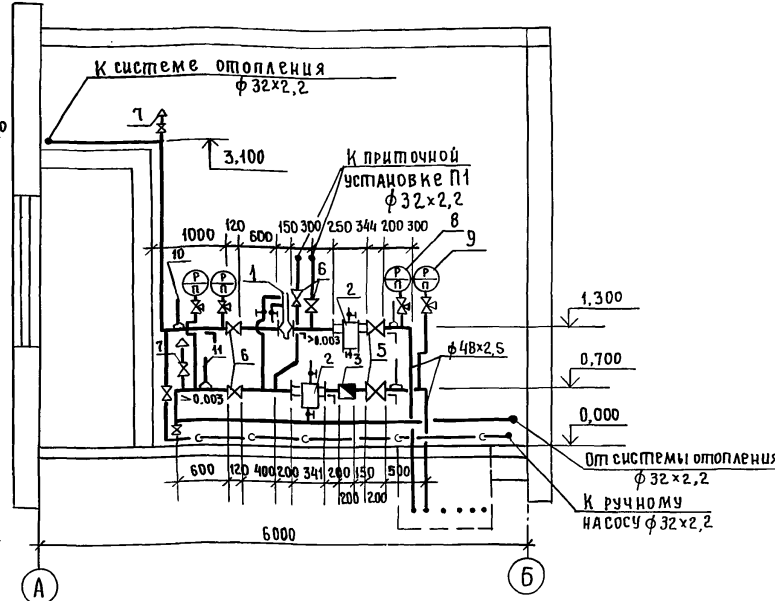
И.И.В. № 1040. Подпись и дата ввзв.и.н. № 2

Лист 60 из 1 ч

Разрез 1-1



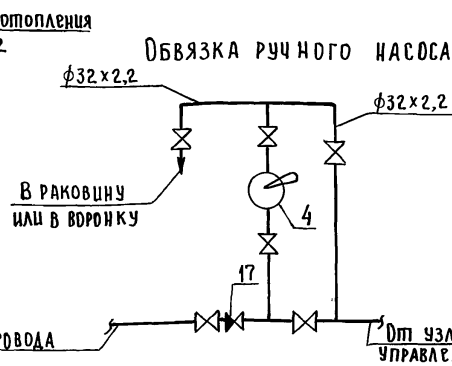
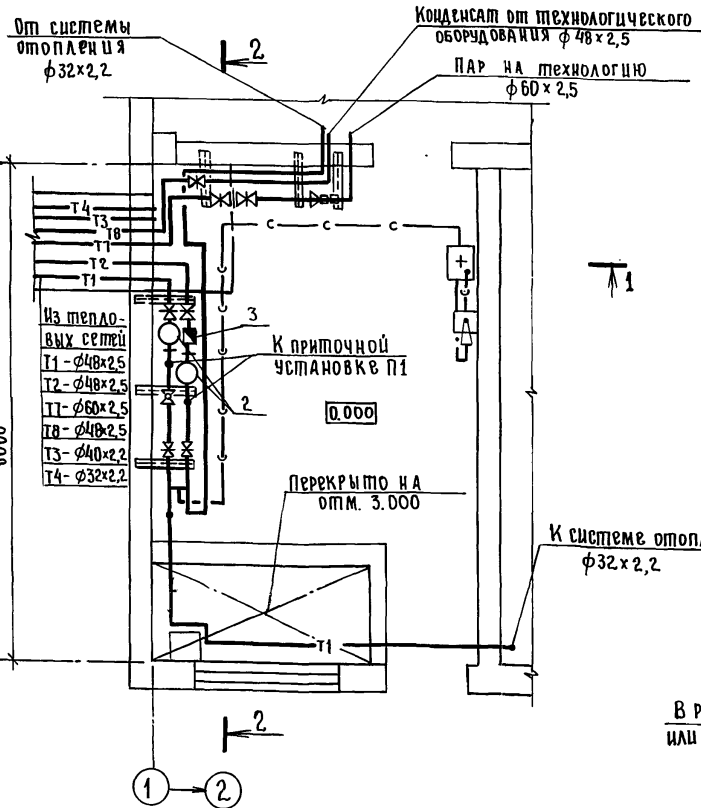
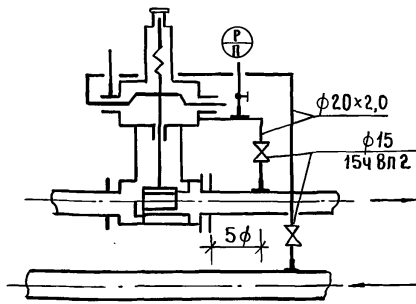
Разрез 2-2



Монтажная спецификация И.Т.П.

Марка, поз.	Обозначение	Наименование	Кол.	Масса ед., кг	Примечание
1	Завод "Теплоприбор"	Регулятор расхода УРРД-М-25			
		Диапазон настройки			
		0,04-0,16	1	14,30	
2	5.903-13 вып. 5	Грязевик ГЗ4-01 φ40	2	15,80	
3	Кировобадский приборостроительный завод	Водосчетчик горячей воды СТВГ-1-65 φ40	1	14,50	
4	Кичигинский механический завод	Ручной насос Р.08-30	1	14,00	
5	Каталог ЦКБА	Вентиль запорный фланцевый 15с 27мм1 φ40	3	18,90	
6	Каталог ЦКБА	Вентиль запорный муфтовый 15ч 8п2 φ25	4	1,75	
7	Каталог ЦКБА	φ15	4	0,75	
8	Каталог ЦКБА	Бобышки для манометров 3кч-46-70	4	0,30	
9	Каталог ЦКБА	3кч-48-70	3	0,30	
10	Каталог ЦКБА	Бобышки для термометров 3кч-2-70	3	0,30	
11	Каталог ЦКБА	3кч-1-75	3	0,30	
12	Каталог ЦКБА	Дроссельная шайба φ10,6 δ=2мм	1		
13	Каталог ЦКБА	Задвижка чугунная 30ч 6бр φ50	6	18,00	
14	Каталог ЦКБА	Задвижка стальная 30с 41мм φ50	1	25,00	
15	Каталог ЦКБА	Вентиль запорный муфтовый 15ч 8п2 φ40	1	4,15	
16	Каталог ЦКБА	Конденсатоотводчик термодинамический 15ч 12мм φ15	1	0,90	
17	Каталог ЦКБА	Обратный клапан 16ч 3бр φ25	1	3,14	
18	Каталог ЦКБА	Предохранительный клапан 17с 28мм φ80	1	25,20	
19	ГОСТ 8509-86 *	Сталь угловая L 63x63x4	39	3,9 кг	

Установка регулятора УРРД-М-25



ГИП	Гоголев	Суд	ИИ.91	902-8-2.91 - 08
Нач. отд.	Попова	Суд	ИИ.91	
Нач. гр.	Владченко	Суд	ИИ.91	
Инж. проект.	Исаева	Суд	ИИ.91	
Привязан				Блок очистки производственных стоков производительностью для ремонтных предприятий
И.Т.П.				Стация лист Листов Р 7
И.Т.П.				ГИПРОПРОМСЕЛСТРОЙ г. САРАТОВ

Ведомость рабочих чертежей основного комплекта ВК

Лист	Наименование	Примечание
1	Общие данные	
2	План на отм. 0.000. Схемы систем К1, В1, Т3	

Ведомость ссылочных и прилагаемых документов

Обозначение	Наименование	Примечание
<u>Ссылочные документы</u>		
4.900-9 выпуск 0.1	Узлы и изделия трубопроводов из пластмассовых труб для систем водоснабжения и канализации	
4.900-10 выпуск 1-4	Альбом оборудования, фасонных частей и арматуры для сетей и сооружений водопровода и канализации	
4.904-69	Детали креплений санитарно-технических приборов и трубопроводов	
2.190-1/72 выпуск 3	Узлы и детали инженерного оборудования жилых и общественных зданий для сельского строительства	
<u>Прилагаемые документы</u>		
ТП ВК ВМ	ВМ по рабочим чертежам основного комплекта марки ВК	Альбом 4
ТП ВК СО	Спецификация оборудования	Альбом 3

Типовой проект разработан в соответствии с действующими нормами и правилами и предусматривает мероприятия, обеспечивающие взрывную, взрывопожарную и пожарную безопасность при эксплуатации здания.

Главный инженер проекта: *Белл* / Гоголев/

Основные показатели по чертежам водопровода и канализации

Наименование системы	Потребный напор на вводе, м	Расчетный расход			Установленная мощность электродвигателя, кВт	Примечание
		м ³ /сут	м ³ /ч	л/с		
Хозяйственно-питьевой водопровод	42.0	0.93	0.50	0.26	—	—
Хозяйственно-бытовая канализация	—	0.85	0.84	1.98	—	—
Горячее водоснабжение	43.0	0.85	0.36	0.25	—	—

Общие указания

В бытовых помещениях предусмотрены системы хозяйственно-питьевого водопровода, горячего водоснабжения, бытовой канализации.
Ввод водопровода предусмотрен от действующих сетей площадки.
Расходы воды, указанные в таблице показателей, включают в себя расходы лабораторной мойки технологического оборудования в количестве - 0.18 м³/сут.
Горячее водоснабжение централизованное от действующих сетей площадки.
В бытовую канализацию поступают стоки от санприборов и крышных вентиляторов в количестве 10 л/сут.
Отвод дождевых вод с кровли не организован.

Привязан			
ИНВ. №			
ГИП	ГОГОЛЕВ	<i>Вед</i>	07.91
НАЧ. ОТД.	СВИРЕЛОВ	<i>Иск</i>	07.91
НАЧ. ГР.	СУХОРИКОВА	<i>Сек</i>	07.91
ИНЖ.	ГРЯКАЛОВА	<i>Вед</i>	07.91
902-8-2.91-ВК			
БЛОК ОЧИСТКИ ПРОИЗВОДСТВЕННЫХ СТОКОВ ПРОИЗВОДИТЕЛЬНОСТЬЮ 4 м ³ /ЧАС ДЛЯ РЕМОНТНЫХ ПРЕДПРИЯТИЙ			Станция Лист Листов Р 1 2
Общие данные			Гипропроектсельстрой г. Саратов

Н. КОНТР. ТОЛМАЧЕВА

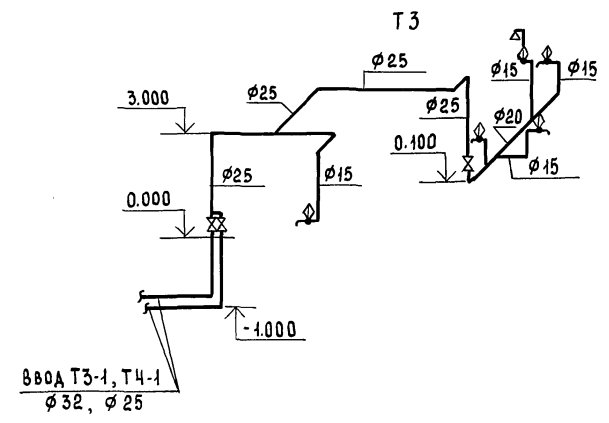
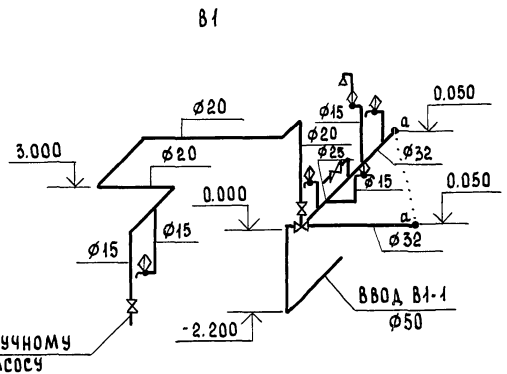
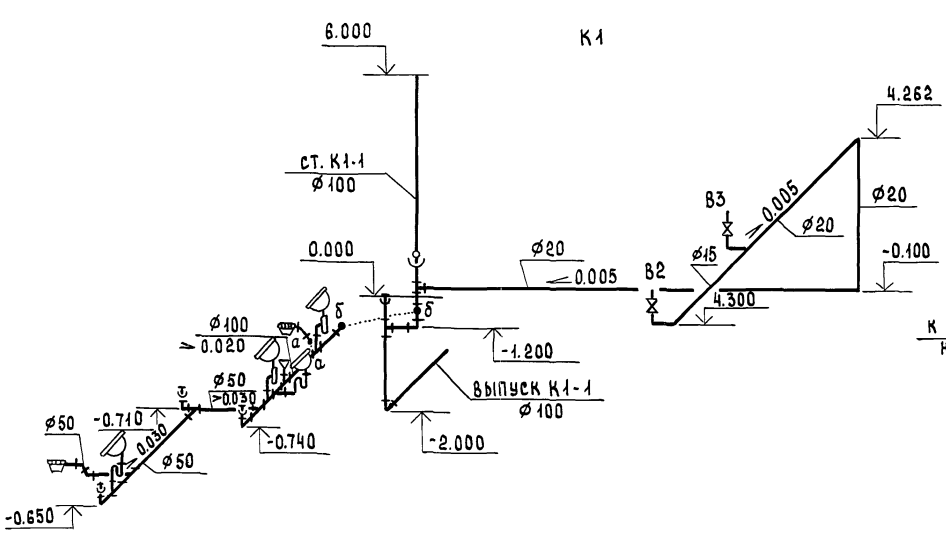
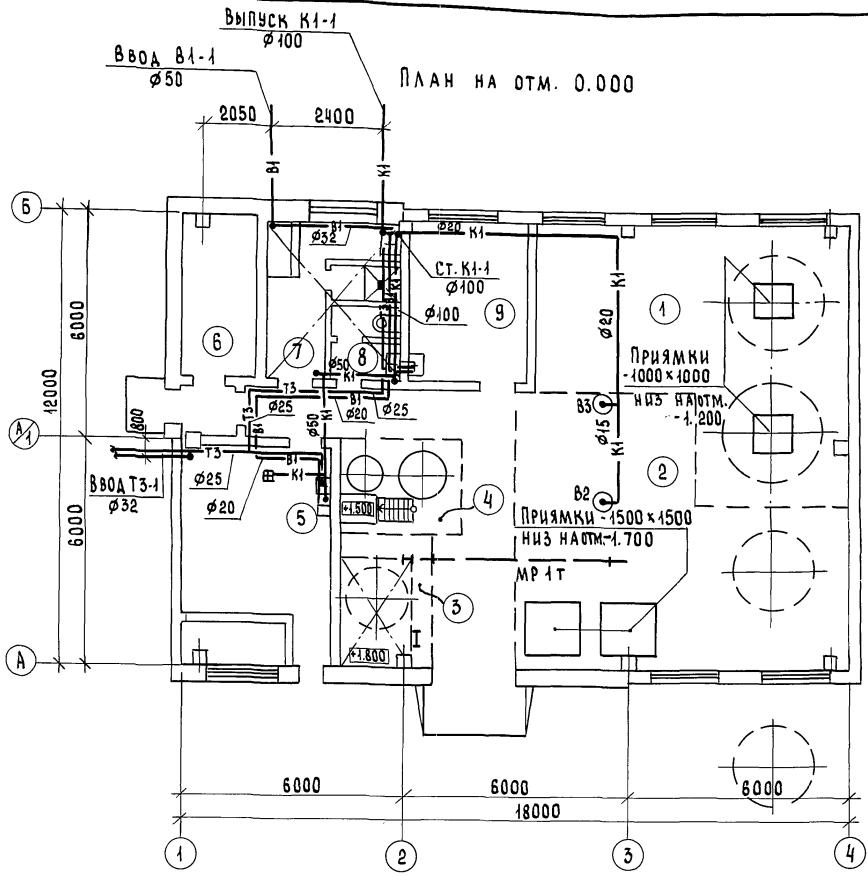
Копировал: Сырова, Саро-

Формат А 2

АЛБГОМ 1 ч. 1

Экспликация помещений

Номер по плану	Наименование	Площадь м ²	Категория производства по взрывной, взрыво-пожарной и пожарной опасности
1	Участок очистки и регенерации растворов		А
2	Участок очистки производственных вод		А
3	Участок обезвоживания осадков		А
4	Участок приготовления растворов		А
5	Венткамера и тепловой пункт		А
6	Электрощитовая		Не категоризована
7	Гардероб уличной, домашней и специальной одежды для гр. ЗБ на 4 шк.		То же
8	Уборная		"
9	Операторская и химлаборатория		А



НАЧ. ОТА. СО-1. (3) ШИШЕРТОВ
 НАЧ. ОТА. ЗН. ПОДОВА
 НАЧ. ОТА. ЗТО. КАКАНОВ
 ИНВ. № ПОДА. ПОДАПИСЬ И АДАТА. ВЗРАМ. ЛИС. №

ГИП	ГОДАВВ	0791	902-8-2.91-ВК
НАЧ. ОТА.	СВИРЯТОВ	0791	
НАЧ. ГР.	СУХОРИКОВА	0791	
ИНЖ.	ТЯКАЛОВА	0791	
ПРИВЯЗАН			БЛОК ОЧИСТКИ ПРОИЗВОДСТВЕННЫХ СТОКОВ ПРОИЗВОДИТЕЛЬНОСТЬЮ 4 м ³ /ч ДЛЯ РЕМОНТНЫХ ПРЕДПРИЯТИЙ
			СТАДИЯ ЛИСТ ЛИСТОВ
			Р 2
			План на отм. 0.000
			Схемы систем К1, Б1; Т3
ИНВ. №	Н. КОНТР.	ТОЛМАЧЕВА	ГИПРОПРОМСТЕЛСТРОЙ Г. САРАТОВ
		25154-01	ФОРМАТ А2

64 КОПИРОВАЛ: СЫРОВА, СРАС- ФОРМАТ А2