

ТИПОВЫЕ МАТЕРИАЛЫ ДЛЯ ПРОЕКТИРОВАНИЯ
902-08-1.88
БЛОКИ ЕМКОСТЕЙ
ОЧИСТНЫХ СООРУЖЕНИЙ ПРОМСТОКОВ

АЛЬБОМ 1

ЧАСТЬ 2. СТР. 64-83

ОБЩАЯ ПОЯСНИТЕЛЬНАЯ ЗАПИСКА
ТЕХНОЛОГИЯ
ОТОПЛЕНИЕ И ВЕНТИЛЯЦИЯ
ЭЛЕКТРОТЕХНИЧЕСКАЯ ЧАСТЬ
АВТОМАТИЗАЦИЯ

23275-02

ОТПУСКНАЯ ЦЕНА
НА МОМЕНТ РЕАЛИЗАЦИИ
УКАЗАНА В СЧЕТ-НАКЛАДНОЙ

Позиция	Наименование и техническая характеристика оборудования и материалов. Завод-изготовитель (для импортного оборудования - страна, фирма)	Тип, марка оборудования, обозначение документа и номер проспектного листа	Единица измерения		Код завода изготовителя	Код оборудования, материала	Цена единицы оборудования, тыс. руб	Количество	Масса единицы оборудования, кг
			Наименование	Код					
1	2	3	4	5	6	7	8	9	10
Усреднители «А»									
1 Оборудование и материалы, поставляемые заказчиком.									
1.1 Оборудование и изделия, распределяемые по линии комплектующих организаций А-9-6, (А-12-6), (А-12-4,5)									
1.1.1	Ящик управления трехфидерный в защищенном исполнении с уплотнением Номинальный ток первого фидера - 1,25А второго фидера - 4А третьего фидера - 4А Номинальное напряжение главной цепи 380 В, цепей управления 220 В А-9-6, (А-9-3), (А-12-3), (А-12-2)	ЯЧ5425-0352А-А-П	шт	796				1	
1.1.2	Ящик управления трехфидерный в защищенном исполнении с уплотнением Номинальный ток первого фидера - 0,63А второго фидера - 1,25А третьего фидера - 4А	ЯЧ5425-0372Б-А-П	шт	796				1	

ТМП 902-08-1.88 ЭТ			
Рек. пр. С. Савельев	М.И.И.	Лист	11
Н. Копыт Харламов	И.И.	Лист	11
Гл. инж. Харламов	И.И.	Лист	11
Нач. отд. Шустров	И.И.	Лист	11
Гл. инж. Булатникова	И.И.	Лист	11

Блок емкостей очистных сооружений проточной системы
спецификация оборудования, СО-1
МГСПИ

Позиция	Наименование и техническая характеристика оборудования и материалов. Завод-изготовитель (для импортного оборудования - страна, фирма)	Тип, марка оборудования, обозначение документа и номер проспектного листа	Единица измерения		Код завода изготовителя	Код оборудования, материала	Цена единицы оборудования, тыс. руб	Количество	Масса единицы оборудования, кг
			Наименование	Код					
	Номинальное напряжение главной цепи 380 В, цепей управления 220 В А-9-2								
1.1.3	Ящик управления трехфидерный в защищенном исполнении с уплотнением Номинальный ток первого фидера - 0,63А второго фидера - 0,63А третьего фидера - 4А Номинальное напряжение главной цепи 380 В, цепей управления 220 В. А-9-6, (А-9-4,5), (А-9-3), (А-9-2), (А-12-6), (А-12-4,5), (А-12-3), (А-12-2)	ЯЧ5425-03А2Б-6-П	шт	796				1	
Кабельные изделия.									
1.1.4	Кабель силовой с алюминиевыми жилами, без защитного покрова сечением 4x2,5	ГОСТ 16442-80 АВВГ	км	008				0,012	
Кабели контрольные.									
1.1.5	Кабель контрольный с медными жилами без защитного покрова сечением 17x15	ГОСТ 1508-78 КЭВГ	км	008				0,012	

Шир. 10 мм, Плотность и дата Внут. шифр

23275-02

Шир. 10 мм, Плотность и дата Внут. шифр

Позиция	Наименование и техническая характеристика оборудования и материалов. Завод-изготовитель (для импортного оборудования - страна, фирма)	Тип, марка оборудования		Единица измерения	Код завода изготовителя	Код оборудования, материала	Цена единицы оборудования, тыс. руб.	Кол-во	Масса единицы оборудования, кг
		оборудования	материала						
1	2	3	4	5	6	7	8	9	10
	1.1.6 Кабель контрольный с алюминиевыми жилами без защитного покрова сечением 19х2,5	ГОСТ 1508-78 АКСВЛ	км	008				0,002	
2 Оборудование и материалы, поставляемые подрядчиком.									
2.1 Материалы, поставляемые генподрядчиком									
	2.1.1 Лист горячекатанный, нормальной точности прокатки; 4,0	ГОСТ 19903-74	т	168				0,001	
	Полоса горячекатанная нормальной точности прокатки	ГОСТ 103-76							
	2.1.2 30х4		т	168				0,001	
	2.1.3 40х4		т	168				0,001	
2.2 Изделия, поставляемые электромонтажной организацией.									
Электромонтажные устройства и изделия заводов ЭЭМ									
	2.2.1 Профиль монтажный с-образный перфорированный, длиной 2 м размером 26х10	К 101/242 ТУЗБ-143482	шт	796				1	
	полоса размерами 40	К 106 42	шт	796				1	
	223 16	К 200 42	шт	796				5	

ТМП 902-08-1.88 ЭТ 3

Позиция	Наименование и техническая характеристика оборудования и материалов. Завод-изготовитель (для импортного оборудования - страна, фирма)	Тип, марка оборудования		Единица измерения	Код завода изготовителя	Код оборудования, материала	Цена единицы оборудования, тыс. руб.	Кол-во	Масса единицы оборудования, кг
		оборудования	материала						
1	2	3	4	5	6	7	8	9	10
Уплотнители оградки „Б“									
1. Оборудование и материалы, поставляемые заказчиком.									
1.1 Оборудование и изделия, распределяемые по линиям комплектующих									
	Б-9-6, (Б-9-4.5), (Б-9-2), (Б-12-6), (Б-12-4.5), (Б-12-2)								
	1.1.1 Ящик управления двухридерный в защищенном исполнении с уплотнением номинальный ток: первого ридера - 0,63А второго ридера - 1,25А	ЯУ5421-03Г26-03А2Д	шт	796				1	
	Номинальное напряжение главной цепи 380 В, цепей управления 220 В.								
	Б-9-3								
	1.1.2 Ящик управления двухридерный в защищенном исполнении с уплотнением номинальный ток: первого ридера - 4А второго ридера - 4А	ЯУ5421-03Г21-03Г2Д	шт	796				1	
	Номинальное напряжение главной цепи 380 В цепей управления 220 В.								

ТМП 902-08-1.88 ЭТ 4

инв. № 1001. Подписано в 2008 г. 31.05.08

32975-02 3

инв. № 1001. Подписано в 2008 г. 31.05.08

Позиция	Наименование и техническая характеристика оборудования и материалов. Завод-изготовитель (для импортного оборудования - страна, фирма)	Тип, марка оборудования, обозначение документа и номер опросного листа		Единица измерения		Код завода изготовителя	Код оборудования, материала	Цена единицы оборудования, тыс. руб	Количество	Масса единицы оборудования, кг
		Наименование	Код	Код	Код					
1	2	3	4	5	6	7	8	9	10	
	Б-9-3, (Б-9-2), (Б-12-2)									
1.1.4	Ящик управления трехфидерный в защищенном исполнении с уплотнением номинальный ток: первого фидера - 0,63 А второго фидера - 0,63 А третьего фидера - 0,63 А Номинальное напряжение главной цепи 380 В, цепей управления 220 В Б-12-3	Я45425-03Я25-Б-Б	шт	796					1	
1.1.5	Ящик управления трехфидерный в защищенном исполнении с уплотнением номинальный ток: первого фидера - 0,63 А второго фидера - 0,63 А третьего фидера - 1,25 А Номинальное напряжение главной цепи 380 В, цепей управления 220 В Б-9-6, (Б-9-4,5), (Б-12-6), (Б-12-4,5)	Я45425-03Я25-Б-А	шт	796					1	
1.1.6	Ящик управления трехфидерный в защищенном исполнении с уплотнением номинальный ток: первого фидера - 4 А второго фидера - 4 А третьего фидера - 4 А	Я45425-03Я21-Л-Л	шт	796					1	

ТМП 902-08-1.88 3Т 5

Позиция	Наименование и техническая характеристика оборудования и материалов. Завод-изготовитель (для импортного оборудования - страна, фирма)	Тип, марка оборудования, обозначение документа и номер опросного листа		Единица измерения		Код завода изготовителя	Код оборудования, материала	Цена единицы оборудования, тыс. руб	Количество	Масса единицы оборудования, кг
		Наименование	Код	Код	Код					
1	2	3	4	5	6	7	8	9	10	
	Б-9-6, (Б-9-4,5), (Б-9-3), (Б-9-2), (Б-12-6), (Б-12-4,5), (Б-12-3), (Б-12-2)									
1.1.7	Пост управления №1 - КЕ081, 4" 13+1Р, "открыть" №2 - КЕ081, 2" 13+1Р, "закрывать" №3 - КЕ191, 4" 13+1Р, "стоп" Кабельные изделия	ПК415-21.131-5442-7416-526-332-63	шт	796					1	
1.1.8	Кабель силовой, с алюминиевыми жилами без защитного покрова сечением 4х2,5-0,66 Кабели контрольные Кабель контрольный с алюминиевыми жилами без защитного покрова	ГОСТ 16442-82 ААВВГ ГОСТ 1508-78Б	км	008					0,015	
1.1.9	сечением 7х2,5	АКВВГ	км	008						
1.1.10	сечением 19х2,5	АКВВГ	км	008					0,003	
1.1.11	Кабель контрольный с медными жилами без защитного покрова сечением 10х1,5	ГОСТ 1508-78Б КВВГ	км	008					0,003	
1.1.12	сечением 17х1,5	КВВГ	км	008					0,012	

ТМП 902-08-1.88 3Т 6

Чит. М. 002/1 (Листы 1 и 2) В. 002/1 (Лист 1 и 2)

23215-02

Чит. М. 002/1 (Листы 1 и 2) В. 002/1 (Лист 1 и 2)

Позиция	Наименование и техническая характеристика оборудования и материалов. Заваод-изготовитель (для импортного оборудования - страна, фирма)	Тип, марка оборудования обозначение документа и номер опросного листа	Единица измерения		Код завода изготовителя	Код оборудования, материала	Цена единицы оборудования, тыс. руб.	Количество	Масса единицы оборудования кг
			Наименование	Код					
1	2	3	4	5	6	7	8	9	10
Оборудование и материалы поставляемые подрядчиком									
2.1. Материалы, поставляемые генподрядчиком									
2.1.1 Лист холоднокатанный, нормальный точности прокатки, нормальной плоскостности: 4,0									
		ГОСТ 1993 - 74	Т	168				0,002	
Полоса горячекатанная нормальной точности прокатки									
		ГОСТ 103-76							
2.1.2	25x4		Т	168				0,002	
2.1.3	30x4		Т	168				0,001	
2.1.4	40x4		Т	168				0,003	
2.2 Изделия, поставляемые электро-монтажной организацией									
Электромонтажные устройства и изделия заводов ГЭМ									
2.2.1 Профиль монтажный, с-образный перфорированный, длиной 2м размерами: 26x40									
		К101/242 7436-1434-82	шт	796				2	
Полоса размерами:									
2.2.2	40	К 106 42	шт	796				1	
2.2.3	16	К 200 42	шт	796				7	
2.2.4	Коробка соединительная	4645 А42	шт	796				1	

ТМТ 902-08-1.88 ЭТ Лист 7

Шиф. Младш. Подп. и Дата выдан шиф.

Позиция	Наименование и техническая характеристика оборудования и материалов. Заваод-изготовитель (для импортного оборудования - страна, фирма)	Тип, марка оборудования обозначение документа и номер опросного листа	Единица измерения		Код завода изготовителя	Код оборудования, материала	Цена единицы оборудования, тыс. руб.	Количество	Масса единицы оборудования кг
			Наименование	Код					
1	2	3	4	5	6	7	8	9	10
Резервуары Запаса Воды "В"									
1. Оборудование и материалы, поставляемые Заказчиком.									
1.1 Оборудование и изделия, распределяемые по линии комплектующих организаций.									
В-9-6, (В-9-45), (В-9-3), (В-12-6), (В-12-4,5), (В-12-3), (В-12-2)									
1.1.1 Ящик управления двухфидерный в защищенном исполнении с уплотнением номинальный ток:									
		Я4542/- -03Г2Л -03Г2Л	шт	796				1	
		первого фидера - 4А							
		второго фидера - 4А							
		номинальное напряжение главной цепи 380В, цепей управления 220В							
		В-9-2.							
1.1.2 Ящик управления двухфидерный в защищенном исполнении с уплотнением.									
		Я4542/- -03А25 -03А25	шт	796				1	
		номинальный ток: первого фидера - 0,63А							
		второго фидера - 0,63А							
		номинальное напряжение главной цепи 380В, цепей управления 220В							

ТМТ 902-08-1.88 ЭТ Лист 8

Шиф. Младш. Подп. и Дата выдан шиф.

Позиция	Наименование и техническая характеристика оборудования и материалов Завод-изготовитель (для импортного оборудования - страна, фирма)	Тип, марка оборудования, обозначение документа и номер приблизного листа	Единица измерения		Код завода изготовителя	Код оборудования, материала	Цена единицы оборудования, тыс. руб.	Кол-во	Масса единицы оборудования кг
			Наименование	Код					
1	2	3	4	5	6	7	8	9	10
	<i>B-9-6, (B-9-4.5), (B-9-3), (B-9-2), (B-12-6), (B-12-4.5), (B-12-3), (B-12-2)</i>								
	<u>Кабельные изделия</u>								
1.13	Кабель силовой с алюминиевыми жилами без защитного покрова сечением 4х2,5=0,66	ГОСТ 16442-80 АКВВГ	км	008				0,006	
	<u>Кабели контрольные</u>								
1.14	Кабель контрольный с алюминиевыми жилами без защитного покрова сечением 12х2,5	ГОСТ 1508-78 АКВВГ	км	028				0,001	
1.15	Кабель контрольный с медными жилами без защитного покрова сечением 17х1,5	ГОСТ 1508-78 КВВГ	км	028				0,006	
	<u>2. Оборудование и материалы, поставляемые подрядчиком</u>								
2.1	Материалы поставляемые генподрядчиком	ГОСТ 103-76							
2.1.2	Полоса 25x4		т	168				0,001	
2.1.3	30x4		т	168				0,001	
2.1.4	40x4		т	168				0,001	
2.2	Изделия, поставляемые электро-монтажной организацией								

ТМП 902-08-1.88

Лист 9

Шифр листа: 2.2.15-02

Позиция	Наименование и техническая характеристика оборудования и материалов Завод-изготовитель (для импортного оборудования - страна, фирма)	Тип, марка оборудования, обозначение документа и номер приблизного листа	Единица измерения		Код завода изготовителя	Код оборудования, материала	Цена единицы оборудования, тыс. руб.	Кол-во	Масса единицы оборудования кг
			Наименование	Код					
1	2	3	4	5	6	7	8	9	10
	<u>Электромонтажные устройства и изделия заводов ГЭМ</u>								
2.2.1	Профиль монтажный с-образный перфорированный, длиной 2 м, размером 26x10	К101/242 ТУ36-14.31-82	шт	796				1	
2.2.2	Полоса размерами:								
2.2.3	40	К 106.42	шт	796				1	
2.2.3	16	К 200.42	шт	796				5	
	<u>Горизонтальные отстойники "Г"</u>								
	G-15-2, (G-21-3)								
	<u>1. Оборудование и материалы, поставляемые заказчиком</u>								
1.1	Оборудование и изделия распределяемые по линии комплектующих организаций								
1.1.1	Ящик управления однофазный, в защищенном исполнении с уплотнением Номинальный ток фидера - 4а Номинальное напряжение главной цепи 380в, цепи управления 220в	ЯУ5413-03А.2Л	шт	796				1	

ТМП 902-08-1.88

Лист 10

2.2.15-02

Шифр листа: 2.2.15-02

Позиция	Наименование и техническая характеристика оборудования и материалов, завод-изготовитель (для импортного оборудования - страна, фирма)	Тип, марка оборудования, обозначение документа и номер опросного листа	Единица измерения		Код завода изготовителя	Код оборудования, материала	Цена единицы оборудования, тыс. руб	Кол-во	Масса единицы оборудования, кг
			Наименование	Код					
1	2	3	4	5	6	7	8	9	10
1.1.3	Пост управления №1 - КЕ 081 "4" 13+1Р "открыть" №2 - КЕ 081 "4" 13+1Р "закрыть" №3 - КЕ 191 "к" 13+1Р "стоп" (ПДЧ)	ПКЧ 15-21131-5442 Т.416-526 333-83	шт	796				1	
	Кабельные изделия								
1.1.4	Кабель силовой с алюминиевыми жилами без защитного покрова сечением 4х2,5 мм ² - 0,66 В	ГОСТ 16442-80 АБВРП	км	0,08				0,002	
	Кабели контрольные								
	Кабель контрольный с алюминиевыми жилами без защитного покрова сечением 7х2,5	ГОСТ 1508-78 Е	км	0,08					
1.1.5	сечением 7х2,5	АКВВГ	км	0,08					0,003
1.1.6	сечением 19х2,5	АКВВР	км	0,08					0,003
1.1.7	Кабель контрольный с медными жилами без защитного покрова сечением 10х1,5	ГОСТ 1508-78 Е КВВГ	км	0,08					0,003
	Оборудование и материалы, поставляемые подрядчиком								
2.1	Материалы, поставляемые генподрядчиком								

ТМП 902-08-1.88

ЭТ

Лист 11

Шифр проекта, Подпись и дата Вводный

Позиция	Наименование и техническая характеристика оборудования и материалов, завод-изготовитель (для импортного оборудования - страна, фирма)	Тип, марка оборудования, обозначение документа и номер опросного листа	Единица измерения		Код завода изготовителя	Код оборудования, материала	Цена единицы оборудования, тыс. руб	Кол-во	Масса единицы оборудования, кг
			Наименование	Код					
2.1.1	Лист холоднокатанный, нормальной точности прокатки, нормальной плоскостности: 4,0	ГОСТ 19903-74	т	168				0,001	
	Полоса горячекатанная нормальной точности прокатки	ГОСТ 103-76							
2.1.2	25х4		т	168				0,001	
2.1.3	30х4		т	168				0,001	
2.1.4	40х4		т	168				0,002	
2.2	Изделия, поставляемые электромонтажной организацией								
	Электромонтажные устройства и изделия завод ГЭМ								
2.2.1	Коробка соединительная	4615 42	шт	796				1	
2.2.2	Профиль монтажный, С-образный, перфорированный, длиной 2м размерами 26х10	К 101/242 Т436-1434-82	шт	796				1	
	Полоса размерами								
2.2.3	40	К 106 42	шт	796				1	
2.2.4	16	К 200 42	шт	796				2	

ТМП 902-08-1.88

ЭТ

Лист 12

23275-02 7

Шифр проекта, Подпись и дата Вводный

Позиция	Наименование и техническая характеристика оборудования и материалов Завод-изготовитель (для импортного оборудования - страна, фирма)	Тип, марка оборудования, обозначение документа и номер опросного листа	Единица измерения		Код завода-изготовителя	Код оборудования, материала	Цена единицы оборудования, тьк, руб.	Количество	Масса единицы оборудования кг
			Наименование	Код					
1	2	3	4	5	6	7	8	9	10
Спецификация (для подключения одного вентиллятора Р=0,25квт)									
<u>1. Оборудование и материалы, поставляемые заказчиком.</u>									
	1.1. Пакетный выключатель, на 10А, 440 В, 50 Гц ОСТ 16.0526.001-77	П83-10 МЗ, 56	шт	796				1	
	1.2 Соединение штепсельное, на 25А, 660 В	А 700/А 701 ком	шт	796				1	
<u>Оборудование и материалы, представляемые подрядчиком</u>									
<u>2.1 Изделия, поставляемые электро-монтажной организацией.</u>									
Электромонтажные устройства и изделия заводо. ГЭМ									
	2.1.1 Стойка	К314 УХЛ2	шт	796				2	
	2.1.2 Полоса	УСЭК 5741	шт	796				1	
	2.1.3 Ящик ответвительный 400 x 400 x x 200	К654 У2	шт	1				1	

ТМН 902-08-1.88 ЭТ Лист 13

И.В.Ворожков

23275-02 8

И.В.Ворожков

Лист 14

Позиция	Наименование и техническая характеристика оборудования и материалов. Завад-изготовитель (для импортного оборудования страна, фирма)	Тип, марка оборудования	Единица измерения		Код завода-изготовителя	Код оборудования, материала	Цена единицы оборудования, тыс. руб.	Кол-чество	Масса единицы оборудования, кг
			Обозначение документа и номер опросного листа	Наименование					
1	2	3	4	5	6	7	8	9	10
1. Оборудование и материалы, поставленные заказчиком.									
1.1. Комплектные устройства для распределения энергии при напряжении до 1000 В.									
1.1.1. Щиток ОП защищенного исполнения, для открытой установки с номинальным током 100 А, аппараты защиты и управления на группах типа АБ25, на 12 автоматов.									
		ОП-12Ух14	шт	796				1	
1.2. Оборудование светотехническое									
1.2.1. Светильник потолочный до 100 Вт									
		НП03-100-0193	шт	796				56	
1.3. Кабели силовые									
1.3.1. Кабель силовой ГОСТ 16442-85, сечением мм² АБВГ. 0,66									
	2x 2,5		км	008				0,025	
	3x 2,5		км	008				0,025	
	4x 2,5		км	008				0,25	
	2x 4		км	008				0,25	

ТМП 902-08-1.88			ЭТ
рук. зр. Васильев С.В.	Н. контр. Харламов	Ил. спец. Харламов	нач. штаб. Шустров
Блок емкостей очистных сооружений прм. сток			Спецификация оборудования СО-2
МГСПИ	Р	12	2

инв. № 08/1. Подпись и дата. Взам. инв. № 1

Позиция	Наименование и техническая характеристика оборудования и материалов. Завад-изготовитель (для импортного оборудования страна, фирма)	Тип, марка оборудования	Единица измерения		Код завода-изготовителя	Код оборудования, материала	Цена единицы оборудования, тыс. руб.	Кол-чество	Масса единицы оборудования, кг
			Обозначение документа и номер опросного листа	Наименование					
1	2	3	4	5	6	7	8	9	10
1.4. Провода силовые.									
1.4.1. Провод установочный 660 В, ГОСТ 6323-79, сеч. мм² 1x2,5									
		ЛПВ-0,66	км	008				0,015	
1.5. Материалы.									
1.5.1. Лампа накаливания									
1.5.1.1. Лампа накаливания 220-230В общего назначения с цоколем Е27 ГОСТ 2239-79 100 Вт									
		Б220-280-100	шт	796				56	
2. Поставки подрядчика									
2.1. Поставки электромонтажной организации.									
2.1.1. Электроустановочные изделия.									
2.1.1.1. Розетка для открытой установки с плоскими контактами без заземляющего контакта, одностная									
		РШ-П.2.0-7Р43-01-10/62	шт.	796				12	
2.2. Изделия заводов Главэлектромонтажа									
2.2.1. Ящик с понижающим тр. ом 220/36 В									
		ЯТ-025-1343	шт	796				3	
2.2.2. Ответвительная коробка									
		У 246	шт	796				60	
2.2.3. Проволка, БНМ									
		ГОСТ 3282-74	т	168				0,055	

22915-02 9

инв. № 08/1. Подпись и дата. Взам. инв. № 1

Листом I

	Наименование материала и единицы измерения	Код		Кол.	Примечание
		материала	ед. изм.		
1	Силовое электрооборудование				
2	Усреднители А"				
3	Прокат черных металлов				
4	Лист ГОСТ 19903-74				
5	4, Т	097100	168	0,001	
6					
7	Полоса ГОСТ 103-76				
8	30 x 4, Т	093300	168	0,001	
9	40 x 4, Т	093300	168	0,001	
10					
11	Усреднители осадка, Б"				
12					
13	Прокат черных металлов				
14	Лист ГОСТ 19903-74				
15	4, Т	097100	168	0,001	
16					
17	Полоса, ГОСТ 103-76				
18	25 x 4, Т	093300	168	0,002	
19	30 x 4, Т	093300	168	0,001	
20	40 x 4, Т	093300	168	0,003	

	Наименование материала и единицы измерения	Код		Кол.	Примечание
		материала	ед. изм.		
1	Резервуары запаса воды, В"				
2					
3	Прокат черных металлов				
4	Полоса, ГОСТ 103-76				
5	25 x 4, Т	093300	168	0,001	
6	30 x 4, Т	093300	168	0,001	
7	40 x 4, Т	093300	168	0,001	
8					
9	Горизонтальные отстойники, Г"				
10					
11	Прокат черных металлов				
12	Лист, ГОСТ 19903-74				
13	4, Т	097100	168	0,001	
14					
15	Полоса, ГОСТ 103-76				
	25 x 4, Т	093100	168	0,001	
	30 x 4, Т	093100	168	0,001	
	40 x 4, Т	093100	168	0,002	
Электроосвещение					
	Полоса, ГОСТ 103-76				
	25 x 4, Т	093300	168	0,001	

Шифр и табл. Габариты здания Водоканала И

			ТМП 902-08-1.88		ЭТ
Проект	Чернышова У.		Блок емкостей очистных сооружений прамсто-№6	Стация	Лист
Рук. гр.	Васильева С.В.			Р	13
Рук. гр.	Сулаева И.И.				
И-контр.	Харламов				
Гл. спец.	Харламов				
Нач. отд.	Шустров		Ведомость потребности в материалах силового и осветительного оборудования, ВМ		
Гл. инж. пр.	Булатников				

Обозначение чертёжа	Наименование	Кол. Примеч.	
1	2	3	4
4407-258	Установка комплекта		
Проводки на струнах и установка светильников с лампами накаливания в тоннерах	с соответственной кардой и потолочным светильником		
	4407-258-04	55	

№	Наименование	Ед. изм.	Кол-во	Примеч.
1	2	3	4	5
1	Установка осветительного щитка ОП-12 на стене	шт	1	
2	Установка потолочного светильника НППОЗ-100	шт	55	
3	Установка ящика с трансформатором ЯТП-0,25 на стене.	шт	3	
4	Установка брызгозащитной штепсельной розетки на стене.	шт	12	
5	Прокладка кабеля АВВГ-660 открыто по стене и потолку, сечение:			
	2x2,5 мм ²	м	25	
	3x2,5 мм ²	м	25	
	4x2,5 мм ²	м	250	
	2x4 мм ²	м	250	

			ТМП 902-08-1.88			ЭТ		
И.к.г.	Уровень	С.к.г.	Блок емкостей очистных сооружений прогонского.			Станция	Лист	Листов
И.к.г.р.	Адрес	С.к.г.	Ведомость изделий мастерских электро-монтажных установок УББ			Р	15	
И.к.г.п.	Характер	С.к.г.	МГСПИ					
И.к.г.п.	Устройство	С.к.г.						
И.к.г.п.	Будетник	С.к.г.						

			ТМП 902-08-1.88			ЭТ		
И.к.г.	Уровень	С.к.г.	Блок емкостей очистных сооружений прогонского.			Станция	Лист	Листов
И.к.г.р.	Адрес	С.к.г.	Ведомость изделий мастерских электро-монтажных установок УББ			Р	14	
И.к.г.п.	Характер	С.к.г.	МГСПИ					
И.к.г.п.	Устройство	С.к.г.						
И.к.г.п.	Будетник	С.к.г.						

Ведомость рабочих чертежей основного комплекта

лист	Наименование	Примечание
1	Общие данные	
2	Схема автоматизации.	
3	Схема электрическая принципиальная	
4	Схема внешних проводов	
5	План расположения	
6	Таблица применимости	

Альбом I

Общие указания

Автоматизация.

Данные типовые материалы используются при проектировании автоматизации станций очистки протоканов.
Схемы автоматизации предусматривают контроль уровня в усреднителе, уплотнителя осадка и резервуаре запаса воды.
Для контроля уровня использован прибор ЭРСУ-4.
Контрольные сети выполнены проводами ПВ1 и ПВ3 в трубах.

Проектирование систем автоматизации выполнено в соответствии с руководящими нормативными и информационными материалами Главмонтаж-автоматики, исходя из условий их монтажа и конструктивными методами, по нормам и типовым конструкциям, действующим в системе Главмонтаж-автоматики.

В соответствии с разделением монтажных работ между Главмонтаж-автоматикой и организациями осуществляющими монтаж технологического оборудования и трубопроводов, фланцы, переходы, бошки и другие конструкции для установки приборов и средств автоматизации на технологическом оборудовании и трубопроводах учтены в часту проекта ВК.

Проходы в стенах и перекрытиях для проводов систем автоматизации, а также закладные конструкции для крепления щитов, средств автоматизации и проводов к строительным элементам здания выполняются строительно-монтажной организацией.

Питание электроэнергией систем автоматизации производится переменным током, напряжением 220 В (см. часть проекта, Силовое электрооборудование.)

Защитное зануление выполняется в соответствии с инструкцией по устройству сетей заземления и зануления в электроустановках СНЧ ПЗ.05.06-85 и ВСН 296-72.

Условные графические обозначения в проекте приняты по

- Гост 2.725-68 Обозначения условные графические в схемах. Устройства коммутационные.
- Гост 2.754-72. Обозначения условные графические электрического оборудования и проводов на планах.
- Гост 2.755-74 Обозначения условные графические в схемах. Устройства коммутационные и контактные соединения.
- Гост 2.756-76. Обозначения условные графические в схемах воспринимающая часть электромеханических устройств.
- Гост-эл. 404-85 Автоматизация технологических процессов. Обозначения условные приборов средств автоматизации в схемах.

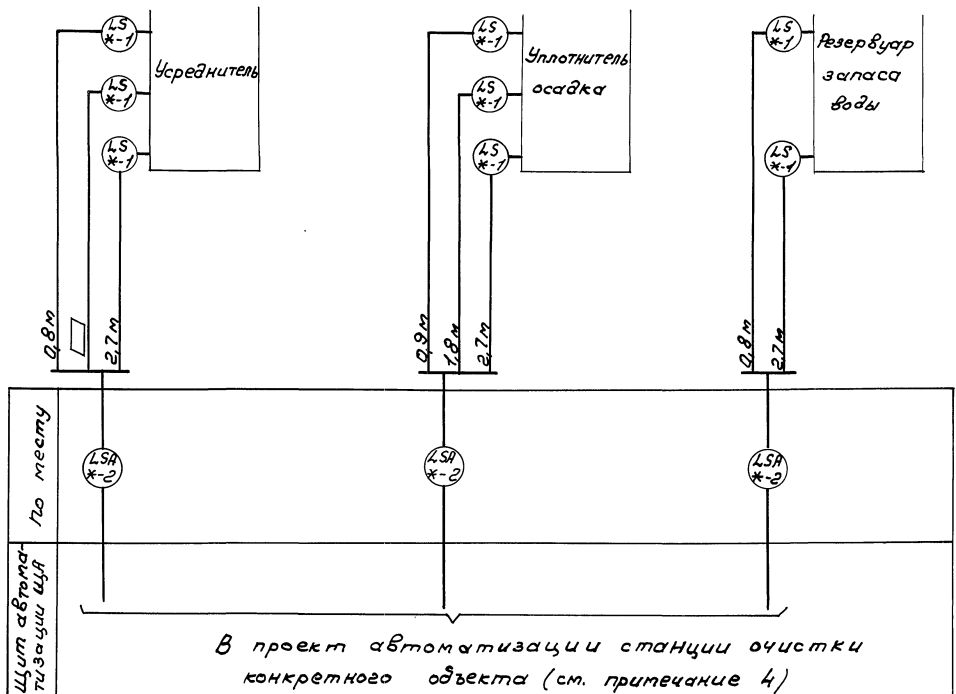
Ведомость ссылочных и прилагаемых документов

Обозначение	Наименование	Примечание
	Ссылочные документы	
ТМ 4-122-74	Датчики сигнализатора уровня. Установка на резервуаре	
ТМ 4-124-74	Датчики сигнализатора уровня. Установка на резервуаре	
ТМ 4-132-74	Блок сигнализатора уровня. Установка на стене.	
ТМ 4-134-74	Блок сигнализатора уровня. Установка на полу.	
	Прилагаемые документы	
СО1	Спецификация оборудования	А-Истр 80-82
ВМ	Ведомость потребности в материалах	А-Истр 83

Типовые материалы для проектирования разработаны в соответствии с действующими нормами и правилами и обеспечивают взрывопожарную и пожарную безопасность при эксплуатации здания.
Главный инженер проекта *Булатников* /В.М. Булатников/

		ТМП 902-08-1.88		АТМ	
ИМ.С.	Голышев	Блок емкостей очистки сооружений протоканов	Страниц	Лист	Листов
Р.У.З.	Росляков		Р	1	14
И.С.О.	Конов				
И.С.О.	Конов	Общие данные	МГСПИ		
И.С.О.	Булатников				

Альбом I



1. Уровни даны от верха резервуара
2. Значение в проставляются при привязке проекта.
3. Символ * соответствует обозначению блока сигнализатора уровня по таблице 1, лист 6.
4. Блок емкостей очистных сооружений привязывается при разработке автоматизации станции очистки промстоков.

Щит автоматизации ЦУА

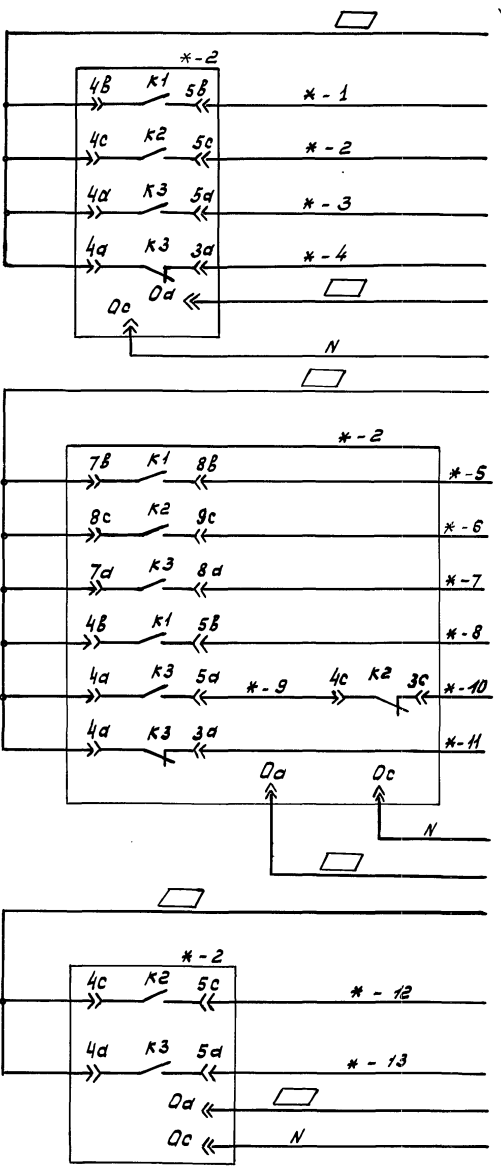
ТМП 902-08-188 АТМ			
Инженер Мальцев А.А.	Инженер Толстикова С.А.	Инженер Рогова В.А.	Инженер Котов В.В.
Инженер Степаненко В.В.	Инженер Котов В.В.	Инженер Булатникова Е.А.	
Блок емкостей очистных сооружений промстоков.			Лист 2
Схема автоматизации.			МГСПИ

75

Альбом I

В

А



в проект автоматизации станции очистки проточков (см. приложение 3)

Усреднитель осадка	Аварийный уровень	
	Верхний уровень	
	Средний уровень	
	Нижний уровень	
	Питание ~ 220 В	
	Уплотнитель	Верхний уровень
		Средний уровень
		Нижний уровень
		Питание ~ 220 В
		Резервуар запаса воды
	Резервуар запаса воды	Верхний уровень
Нижний уровень		
Питание ~ 220 В		

Цифр. табл. Подпись и дата: В.И.И.И.И.

Зона	Поз. обозначение	Наименование	кол.	Примечание
2В	*-2	Электрический регулятор	1	
2А		сигнализатор уровня ЭРСУ-4		
		Датчики $h_1 = h_2 = h_3 = 0,1 м$		
		15°С давление - атмосферное		

- Символ * соответствует обозначению блока сигнализатора уровня по таблице 1 лист 6.
- Маркировка В проставляется при привязке проекта.
- Блок емкостей очистных сооружений привязывается при разработке автоматизации станции очистки проточков.

Диаграмма работы контактов урбенемера

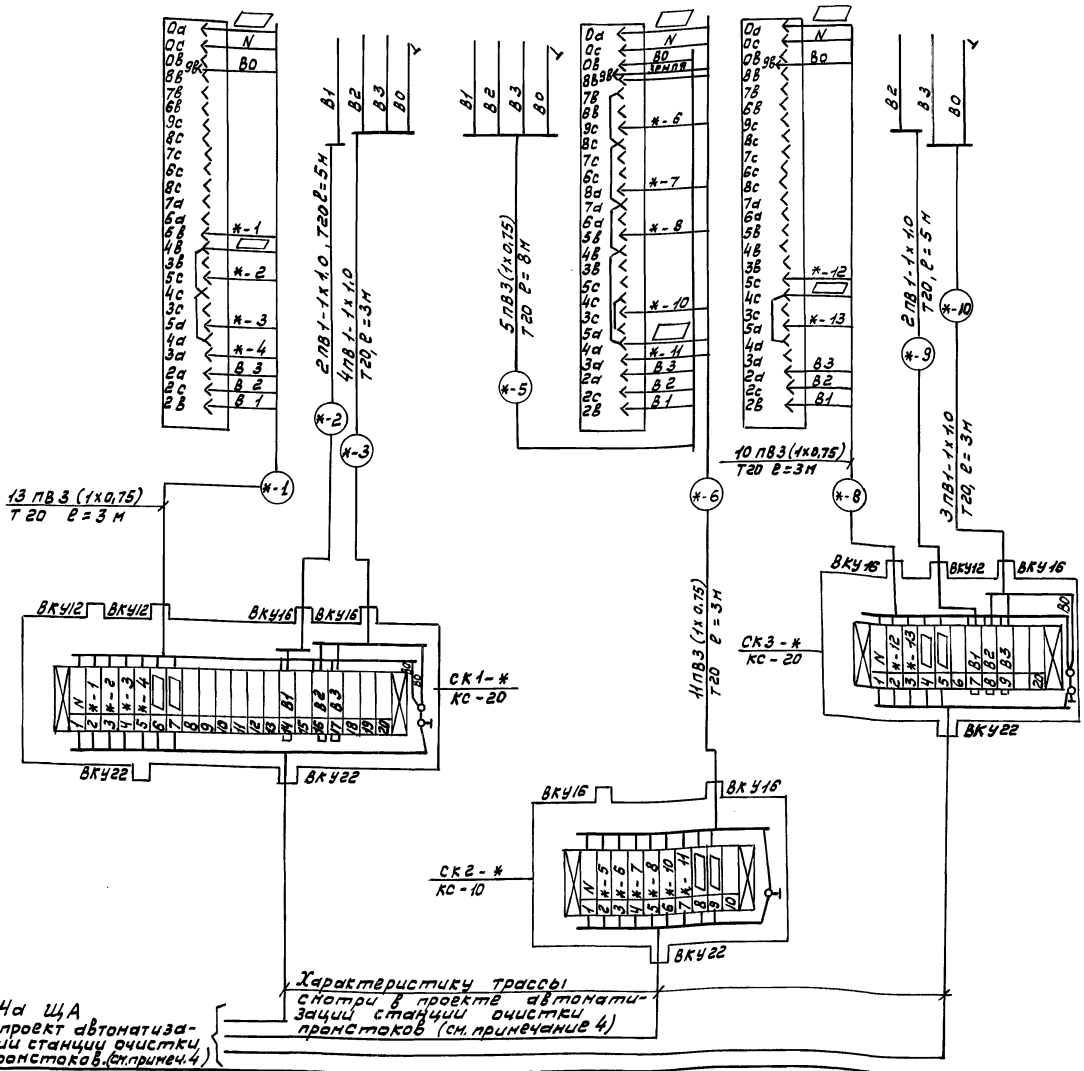
Обозначение контакта	Уровень воды			Зона
	4У	4В	4Н	
K1	■	■	■	2В
K2	■	■	■	2В, 2А
K3	■	■	■	2В, 2А
K3	■	■	■	2В, 2А

- контакт разомкнут
 - контакт замкнут

ТМП 902-08-1.88 АТМ			
И.И.И.	Симонова	И.И.И.	
И.И.И.	Толстикова	И.И.И.	
И.И.И.	Рослякова	И.И.И.	
И.И.И.	Конов	И.И.И.	
И.И.И.	Степаненко	И.И.И.	
И.И.И.	Конов	И.И.И.	
И.И.И.	Булатникова	И.И.И.	
Блок емкостей очистных сооружений проточков			Стр. 3
Схема электрическая принципиальная			Лист 3
МГСПИ			

Львов И

Наименование параметра и место отбора импульса	К о н т р о л ь				
	Усреднитель		Уплотнитель осадка		Резервуар запаса воды
	Блок урбнмера	Датчики урбнмера	Блок урбнмера	Датчики урбнмера	
№ установочного чертежа	ТМ4-134-74	ТМ4-122-74	ТМ4-124-74	ТМ4-134-74	ТМ4-122-74
Позиция	*-2	*-1	*-1	*-2	*-1



Шаб. № 102/1. Подпись и дата: 1988.08.18

На ЩА в проект автоматизации станции очистки протстоков (см. примеч. 4)

Характеристику трассы см. в проекте автоматизации станции очистки протстоков (см. примечание 4)

Поэ. обозначение	Наименование	Кол	Примечание
Усреднитель			
1.	Коробка кленная КС-20	1	
2.	Провод ПВ1 сеч. 1x1,0, ГОСТ 6323-79	25м	См примечание 1
3.	Провод ПВЗ сеч. 1x0,75, ГОСТ 6323-79	40м	---
4.	Металлорукав РЗ-Ц-х-ш, Ду=20	1м	
	ТУ 22-5570-83		
5.	Труба поливинилхлоридная	1м	
	Ду=20x1,5мм, ТУ 6-19-215-83		
Уплотнитель осадка			
6.	Коробка кленная КС-10	1	
7.	Провод ПВЗ сеч. 1x0,75, ГОСТ 6323-79	75м	---
8.	Металлорукав РЗ-Ц-х-ш, Ду=20	1м	
	ТУ 22-5570-83		
9.	Труба поливинилхлоридная	1м	
	Ду=20x1,5мм, ТУ 6-19-215-83		
Резервуар запаса воды			
10.	Коробка кленная КС-10	1	
11.	Провод ПВЗ сеч. 1x0,75, ГОСТ 6323-79	30м	---
12.	Провод ПВ1 сеч. 1x1,0, ГОСТ 6323-79	20м	---
13.	Металлорукав РЗ-Ц-х-ш, Ду=20	1м	
	ТУ 22-5570-83		
14.	Труба поливинилхлоридная	1м	
	Ду=20x1,5мм, ТУ 6-19-215-83		

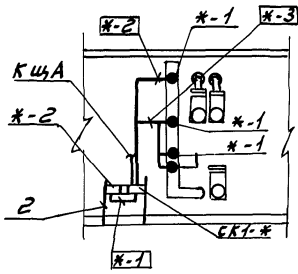
- Длины кабелей даны с учетом 6% надбавки на изгибы, повороты и отходы согласно письму Госстроя СССР от 17/III-79г. № 83Д.
- Символ * заменить на номер блока сигнализатора уровня, соответствующий усреднителю, уплотнителю осадка или резервуару запаса воды, по схеме автоматизации (см. таблицу 1).
- Значение в проставляется при привязке проекта.
- Блок емкостей очистных сооружений привязывается при разработке автоматизации станции очистки протстоков.

ТМП 902-08-188		ЯТМ	
Инж. Силонов	Инж. Толстыков	Инж. Ер. Рязанков	Инж. М. Комов
Инж. М. Комов	Инж. С. Степаненко	Инж. М. Комов	Инж. М. Комов
Блок емкостей очистных сооружений протстоков.		Склад. лист.	Листов
Схема внешних проводов		Р	4
		МГСПИ	

Лист № 1

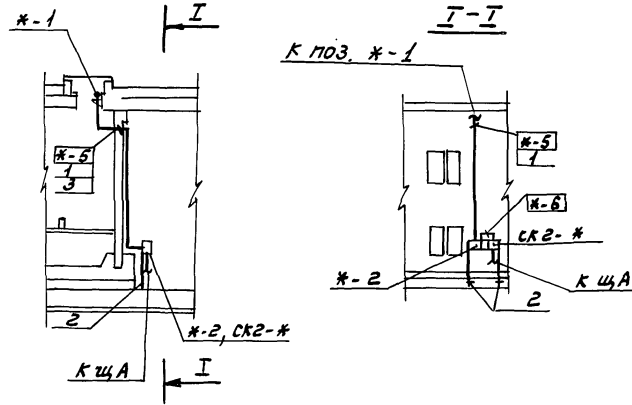
Усреднитель

M 1:100



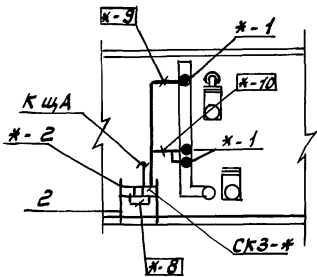
Уплотнитель осадка

M 1:100



Резервуар запаса воды

M 1:100



Поз.	Обозначение	Наименование	Кол.	Примеч.
1	ТМ4-219-76	Крепление труб, проводов и кабелей	2	
2	К 314	Стойка для аппаратов	6	
3	ТМВ-98-77	Проход уплотненный с патрубком в стене 50-400 - 4.3-4.3	1	

1. Сеть заземления выполнена в проекте «Силовое электрооборудование».
2. Все проводки КИП и автоматики выполнить после монтажа технологического оборудования и трубопроводов.
3. Размещение местных приборов, электрических и трубных проводок уточнить при монтаже.
4. Цифры в прямоугольниках соответствуют номерам кабелей по схеме, внешних электрических проводок.
5. Цифры на полках-выносках соответствуют номерам позиций по спецификации данного чертежа.
6. Символ* заменить в соответствии с таблицей 1, лист 6.
7. Щит ЩА см. проект автоматизации станции очистки промстоков. Проект автоматизации станции очистки промстоков выполняется при проектировании предприятия конкретного объекта.

Шифр и номер Листов и всего листов

ТМП 902-08-1.88				АТМ	
Ст. техн.	Мальцева	Инж.	Толстикова	Инж.	Степаненко
Рук. гр.	Рыжикова	Инж. контр.	Конав	Нач. отд.	Конав
Блок емкостей очистных сооружений промстоков.				Стация	Лист
План расположения				Р	5
ГИП Будетников				МГСПИ	

Альбом I

Таблица 1

Технологическое наименование емкости Обозначение емкости черный цвет	Усреднитель						Уплотнитель осадка						Резервуар запаса воды					
* - 1																		
* - 2																		

1. Таблица 1 заполняется при привязке проекта;
 символ * заменить на обозначение блока сигнализатора уровня по схеме автоматизации соответственно для усреднителя, уплотнителя осадка и резервуара запаса воды.

Имя, инициал, фамилия и дата рождения

				ТМП 902-08-1.88 АТМ				
Инж.	Толстикова	С.И.		Блок емкостей очистных сооружений		Страниц	Лист	Листов
Рук. гр.	Рослякова	С.В.		проектировщик		Р	6	
Н. контр.	Конов	В.И.		Таблица применимости		МГСПИ		
И. ст. п.	Степаненко	В.И.						
Нач. отд.	Конов	В.И.						
Г.И.П.	Билатникова	В.С.						

Позиция	Наименование и техническая характеристика оборудования и материалов. Завод-изготовитель (для импортного оборудования - страна, фирма)	Тип, марка оборудования, обозначение документа и номер опросного листа		Единица измерения		Код завода-изготовителя	Код оборудования, материала	Цена единицы оборудования тыс. руб	Количество	Масса единицы оборудования кг
		Наименование	Код	Наименование	Код					
1	2	3	4	5	6	7	8	9	10	
	1. Оборудование и материалы, поставляемые заказчиком									
	1.1. Приборы и средства автоматизации									
	Усреднитель									
*-1	Электрический регулятор - сигнализатор	ЭРСУ-4	шт	796	0227466				1	
*-2	уровня, T=10 град С, P=1 кгс/см ² , комплект датчиков с электродами: L1=L2=L3=0,1м									
	Уплотнитель осадка									
*-1	Электрический регулятор - сигнализатор	ЭРСУ-4	шт	796	0227466				1	
*-2	уровня, T=10 град С, P=1 кгс/см ² , комплект датчиков с электродами L1=L2=L3=0,1м									

ТМП 902-08-188 АТМ			
инж. Голышев В.И.	Толстикова В.И.	Степаненко В.И.	Степаненко В.И.
Блок емкостей очистных сооружений промсто- бы	7	6	
Спецификация оборудования СО1	МГСПИ		

Позиция	Наименование и техническая характеристика оборудования и материалов. Завод-изготовитель (для импортного оборудования - страна, фирма)	Тип, марка оборудования, обозначение документа и номер опросного листа		Единица измерения		Код завода-изготовителя	Код оборудования, материала	Цена единицы оборудования тыс. руб	Количество	Масса единицы оборудования кг
		Наименование	Код	Наименование	Код					
1	2	3	4	5	6	7	8	9	10	
	Резервуар запаса воды									
*-1	Электрический регулятор - сигнализатор	ЭРСУ-4	шт	796	0227466				1	
*-2	уровня T=10 град С, P=1 кгс/см ² комплект датчиков с электродами L1=L2=L3=0,1м									

Итого по разделу 1

23275-02 18

Итого по разделу 1

Позиция	Наименование и техническая характеристика оборудования и материалов. Завод-изготовитель (для импортного оборудования - страна, фирма)	Тип, марка оборудования, обозначение документа и номер опросного листа	Единица измерения		Код завода-изготовителя	Код оборудования, материала	Цена единицы оборудования, тыс. руб.	Количество	Масса единицы оборудования кг
			Наименование	Код					
1	2	3	4	5	6	7	8	9	10
	1,2 Кабели и провода								
	Усреднитель								
	Провод установочный с медной жилой сечением кв. мм:	ГОСТ 6323-79E							
1	1x0,75 - 0,66	ПВЗ	км	008	3551130117			0,040	
2	1x1,0 - 0,66	ПВ1	км	008	3551130117			0,025	
	Уплотнитель осадка								
	Провод установочный с медной жилой сечением кв. мм	ГОСТ 6323-79E							
3	1x0,75 - 0,66	ПВЗ	км	008	3551130117			0,075	
	Резервуар запаса воды								
	Провод установочный с медной жилой сечением кв. мм	ГОСТ 6323-79E							
4	1x0,75 - 0,66	ПВЗ	км	008	3551130117			0,03	
5	1x1,0 - 0,66	ПВ1	км	008	3551130117			0,02	

ТМН 902-08-1.88 АТМ Лист 9

Позиция	Наименование и техническая характеристика оборудования и материалов. Завод-изготовитель (для импортного оборудования - страна, фирма)	Тип, марка оборудования, обозначение документа и номер опросного листа	Единица измерения		Код завода-изготовителя	Код оборудования, материала	Цена единицы оборудования, тыс. руб.	Количество	Масса единицы оборудования кг.
			Наименование	Код					
1	2	3	4	5	6	7	8	9	10
	1,3 Монтажные материалы								
	Прокат из нержавеющей, конструкционных и инструментальных сталей								
	Уплотнитель осадка								
1	Круж	B 6 ГОСТ 2590-71 08X17T ГОСТ 5949-75	кг	006				2	
2	Круж	B 12 ГОСТ 2590-71 08X17T ГОСТ 5949-75	кг	006				4,5	

ТМН 902-08-1.88 АТМ Лист 10

Шифр подл. Подпись и дата

23.275-02 19

Шифр подл. Подпись и дата

Наименование материала и единица измерения	Код		Кол.	Примечание
	Материала	Ед. изм.		
1 Трубы защитные для				
2 Электропроводок				
3				
4 Усреднитель				
5				
6 Труба гладкая круглого				
7 сечения из непластифици-				
8 цированного поливинил-				
9 хлорида без раструба				
10 и имеющая на одном				
11 конце раструба для				
12 Клеевого соединения				
13 ТУ 6-19-215-83				
14 Д нар= 20x1,5 мм, м		006 11		
15				
16 Уплотнитель осадка				
17 Труба гладкая круглого				
18 сечения из непластифицирован-				
19 ного поливинилхлорида без				

Количество дано на 1^{му} единицу оборудования

ТМН 902-08-1.88 АТМ

Инженер	Валентина				
Рук. пр.	Валентина				
Нач. отд.	Степанов				
Нач. отд.	Колобов				
ГЦП	Булатиков				

Блок емкостей очистных сооружений проточков

Ведомость потребности в материалах

МГСПИ

Наименование материала и единица измерения	Код		Кол.	Примечание
	Материала	Ед. изм.		
1 раструба и имеющая на				
2 одном конце раструба для				
3 клеевого соединения				
4 ТУ 6-19-215-83				
5 Д нар= 20x1,5 мм, м		006 11		
6				
7 Резервуар запаса воды				
8 Труба гладкая круглого се-				
9 чения из непластифициро-				
10 ванного поливинилхлорида				
11 без раструба и имеющая				
12 на одном конце раструба				
13 для клеевого соединения				
14 ТУ 6-19-215-83.				
15 Д нар= 20x1,5 мм, м		006 11		
16				
17 Монтажные изделия				
18				
19 Усреднитель				
20 Металлоручкав РЗ-Ц-Х-Ш-20				
21 ТУ 22-5570-83				
22 Д4= 20, м		006 1		
23				
24 Уплотнитель осадка				
25 Металлоручкав РЗ-Ц-Х-Ш-20				
26 ТУ 22-5570-83				
27 Д4= 20, м		006 1		
28 Резервуар запаса воды				
29 Металлоручкав РЗ-Ц-Х-Ш-20				
30 ТУ 22-5570-83				
31 Д4= 20, м		006 1		

ТМН 902-08-1.88 АТМ

Инженер	Валентина				
Рук. пр.	Валентина				
Нач. отд.	Степанов				
Нач. отд.	Колобов				
ГЦП	Булатиков				