



ГОСУДАРСТВЕННЫЙ СТАНДАРТ
СОЮЗА ССР

ГОСТ ОТМЕНЕН

*с 01.01.92
ИУС 2-91, с. 10.*

**КРАНЫ ВОДОРАЗБОРНЫЕ
И ТУАЛЕТНЫЕ**

ТИПЫ И ОСНОВНЫЕ РАЗМЕРЫ

ГОСТ 20275—74

Издание официальное

ГОСУДАРСТВЕННЫЙ КОМИТЕТ
СОВЕТА МИНИСТРОВ СССР
ПО ДЕЛАМ СТРОИТЕЛЬСТВА
Москва

ГОСТ 20275-74

КРАНЫ ВОДОРАЗБОРНЫЕ И ТУАЛЕТНЫЕ

Типы и основные размеры

Lavatory taps and cocks.
Types and principal dimensions

Взамен
ГОСТ 9457-60 и
ГОСТ 8906-70

Получена - ИУС 11-87 с. 445.
Постановлением Государственного комитета Совета Министров СССР по делам строительства от 23 октября 1974 г. № 217 срок введения установлен
с 01.07.75

Несоблюдение стандарта преследуется по закону

1. Настоящий стандарт распространяется на латунные водоразборные и туалетные краны, применяемые для умывальников, моек, раковин и рукомойников в жилых, общественных и производственных зданиях для подачи холодной или горячей воды из централизованных или местных систем водоснабжения.

2. Краны должны изготавливаться следующих типов, указанных в таблице.

| Обозначение типов | Наименование | Рекомендуемая область применения | Номера чертежей |
|-------------------|---|---|-----------------|
| КВ15Д и КВ20Д | Кран водоразборный настенный | Для раковин в общественных и производственных зданиях | 1 |
| КВ15СД | Кран водоразборный настенный со струевыпрямителем | То же | 2 |
| КВ15АД | Кран водоразборный настенный с аэратором | » | 2 |
| КВН15Д | Кран водоразборный настольный | Для моек в жилых и общественных зданиях | 3 |
| КВН15АД | Кран водоразборный настольный с аэратором | То же | 3 |
| КТН10Д | Кран туалетный настольный | Для рукомойников в жилых и общественных зданиях | 4 |

Издание официальное

Перепечатка воспрещена

Переиздание. Октябрь 1975 г.

© Издательство стандартов, 1976

| Обозначение типов | Наименование | Рекомендуемая область применения | Номера чертежей |
|-------------------|---|---|-----------------|
| КТН15ЖД | Кран туалетный настольный с жестко закрепленным изливом | Для умывальников в общественных и производственных зданиях | 5 |
| КТН15Д | Кран туалетный настольный | Для умывальников в жилых, общественных и производственных зданиях | 6 |
| КТН15АД | Кран туалетный настольный с аэратором | То же | 6 |
| КТ15Д | Кран туалетный настенный | » | 7 |

Примечание. Краны типов КВ15Д и КВ20Д могут изготавливаться без защитно-декоративного покрытия полированными, о чем должно указываться потребителем при заказе кранов. Буква «Д» в условное обозначение таких кранов не включается.

3. Основные размеры и предельные отклонения от размеров кранов должны соответствовать указанным на черт. 1—7.

4. Размеры деталей узлов присоединения поворотных изливных трубок к корпусу крана должны соответствовать указанным на черт. 8.

5. Основные размеры седел клапанов, глубина их расположения и размеры присоединительной резьбы для вентильных головок должны соответствовать указанным на черт. 9.

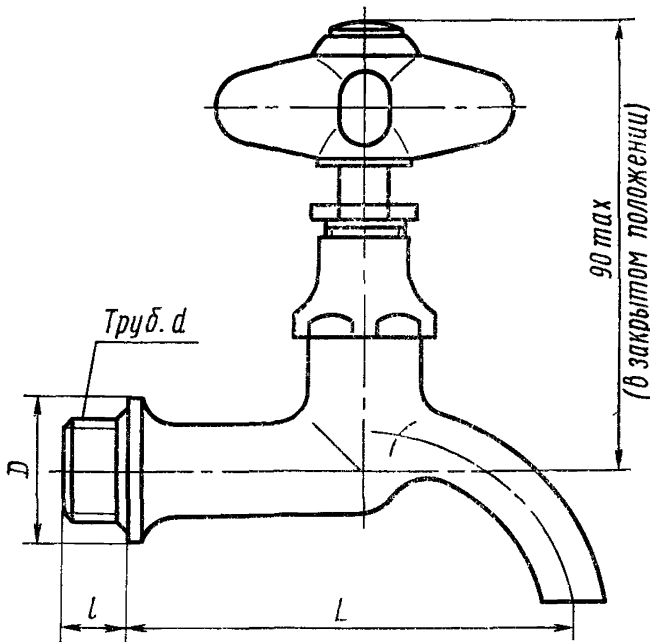
6. Типы вентильных головок для кранов различных типов настоящим стандартом не регламентируются и определяются технической документацией на кран, утверждаемой в установленном порядке.

7. Конфигурация элементов, обеспечивающих посадку кранов в умывальниках и мойках, на черт. 3—6 приведена условно.

8. Технические требования, методы испытаний, правила приемки, маркировка, упаковка, транспортирование, хранение, гарантии поставщика, указания по монтажу и эксплуатации кранов — по ГОСТ 19681—74.

9. Краны должны поставляться предприятием-изготовителем комплектно. В состав комплекта входит кран в собранном виде и детали (облицовочные шайбы, детали крепления), предусмотренные технической документацией на краны.

**Краны водоразборные настенные
типов КВ15Д и КВ20Д**



| Типы кранов | Резьба трубная d | Строительная длина L , мм | | Диаметр уплотнительного бурта, D , мм | | Длина цапфы l , мм | |
|-------------|--------------------|-----------------------------|-------------|---|-------------|----------------------|-------------|
| | | Номин. | Пред. откл. | Номин. | Пред. откл. | Номин. | Пред. откл. |
| КВ15Д | $1/2''$ | 90 | ± 3 | 30 | -1 | 13 | ± 1 |
| КВ20Д | $3/4''$ | 105 | | 35 | | 14 | |

Черт. 1

Условное обозначение крана водоразборного настенного типа КВ15Д:

Кран КВ15Д ГОСТ 20275—74

То же, без защитно-декоративного покрытия:

Кран КВ15 ГОСТ 20275—74

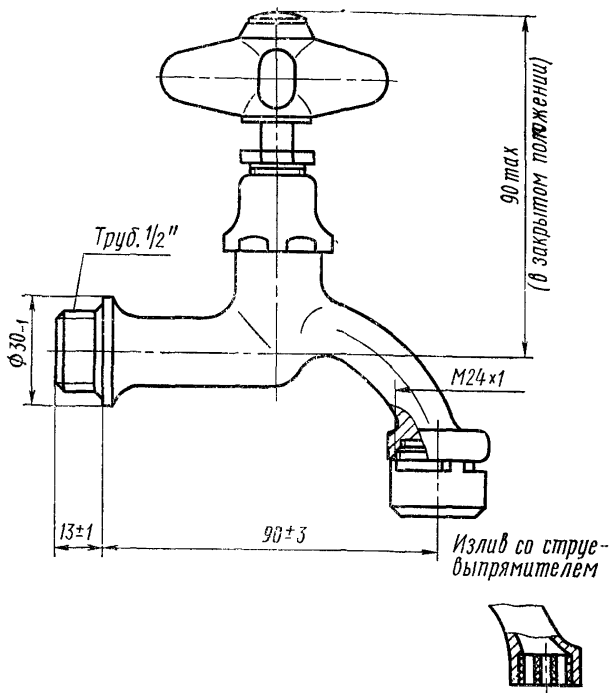
То же, типа КВ20Д:

Кран КВ20Д ГОСТ 20275—74

То же, без защитно-декоративного покрытия:

Кран КВ20 ГОСТ 20275—74

Краны водоразборные настенные типов КВ15АД и КВ15СД



Черт. 2

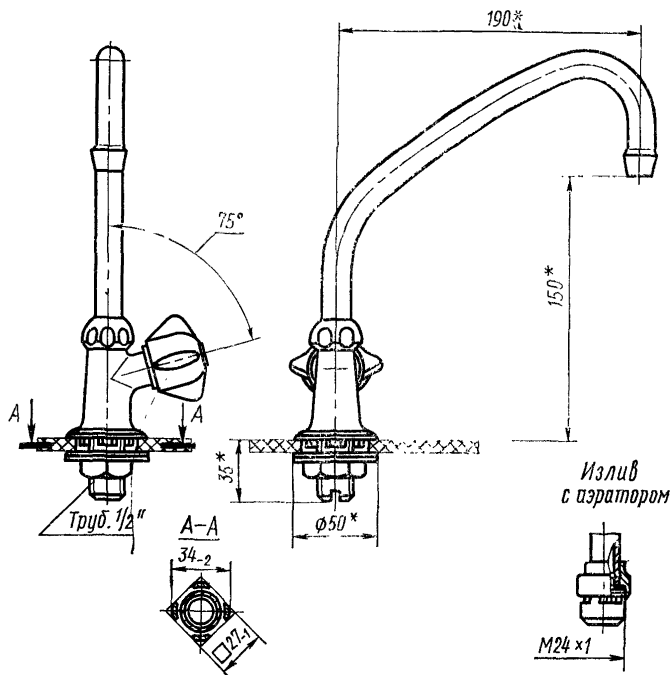
Условное обозначение крана водоразборного настенного типа КВ15АД:

Кран КВ15АД ГОСТ 20275—74

То же, типа КВ15СД:

Кран КВ15СД ГОСТ 20275—74

Краны водоразборные настольные типов КВН15Д и КВН15АД



* Размеры для справок.

Черт. 3

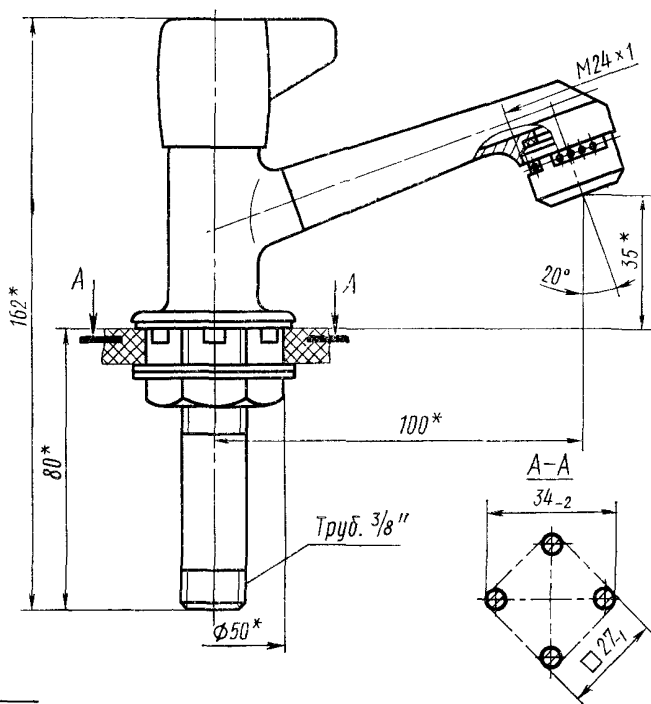
Условное обозначение крана водоразборного настольного типа КВН15Д:

Кран КВН15Д ГОСТ 20275—74

То же, типа КВН15АД:

Кран КВН15АД ГОСТ 20275—74

Кран туалетный настольный типа КТН10Д

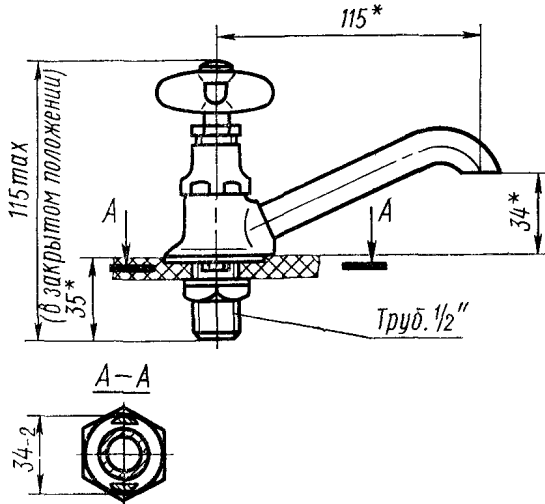


* Размеры для справок.

Черт. 4

Условное обозначение крана туалетного настольного типа КТН10Д:

Кран КТН10Д ГОСТ 20275—74

**Кран туалетный настольный с жестко
закрепленным изливом типа КТН15ЖД**

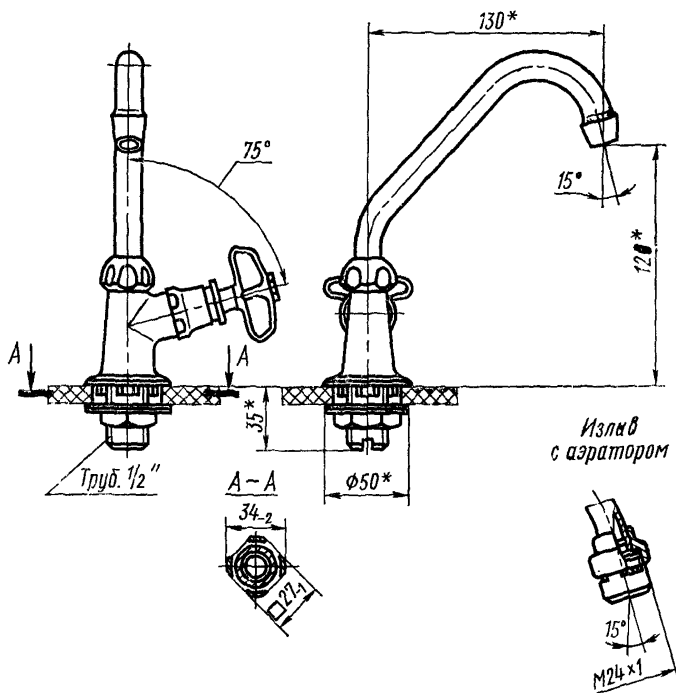
* Размеры для справок.

Черт. 5

Условное обозначение крана туалетного настольного
типа КТН15ЖД:

Кран КТН15ЖД ГОСТ 20275—74

Краны туалетные настольные типов КТН15Д и КТН15АД



* Размеры для справок.

Черт. 6

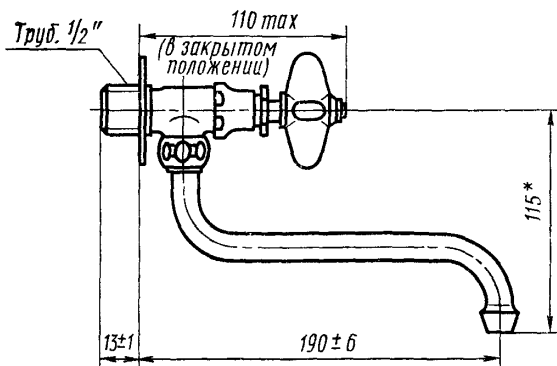
Условное обозначение крана туалетного настольного типа КТН15Д:

Кран КТН15Д ГОСТ 20275—74

То же, типа КТН15АД:

Кран КТН15АД ГОСТ 20275—74

Кран туалетный настенный типа КТ15Д



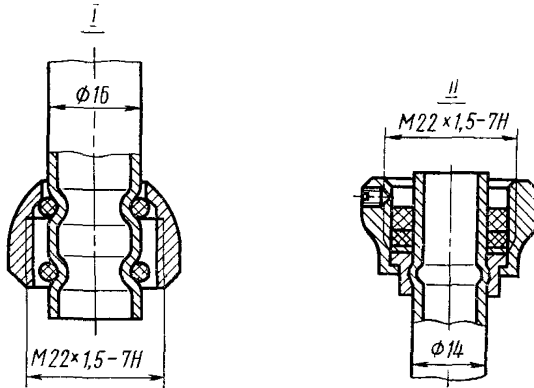
* Размеры для справок.

Черт. 7

Условное обозначение крана туалетного настенного типа КТ15Д:

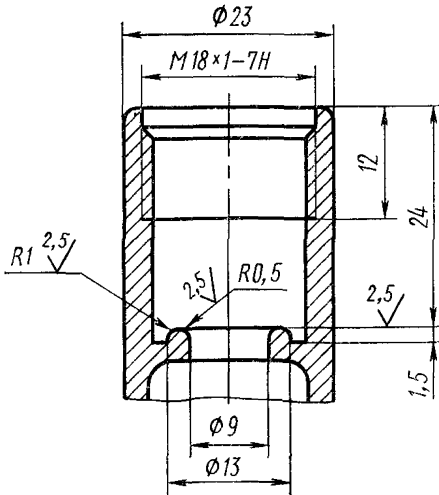
Кран КТ15Д ГОСТ 20275—74

Узлы присоединения поворотных изливных трубок к корпусу крана



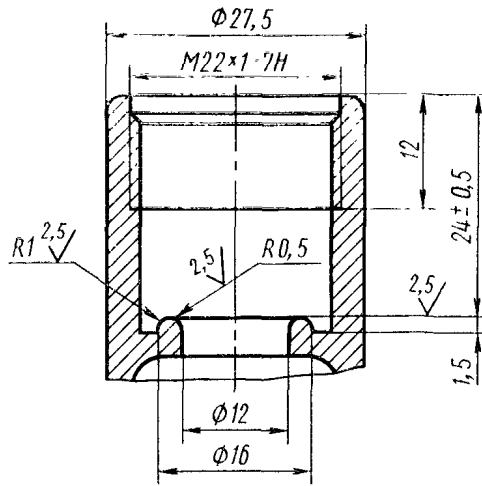
Черт. 8

Седло клапанов D_y10 и D_y15



Черт. 9

Седло клапана D_y 20



Черт. 9 (продолжение)

Редактор *В. Н. Розанова*
Технический редактор *В. В. Римклявичюс*
Корректор *Э. В. Митяй*

Сдано в наб. 10.12.75. Подп. в печ. 02.02.76. 0,75 п. л. Тир. 6000. Цена 4 коп.

Ордена «Знак Почета» Издательство стандартов,
Москва, Д-22, Новопресненский пер., д. 3.
Вильнюсская типография Издательства стандартов, ул. Миндауго, 12/14. Зак. 4733