

ТИПОВЫЕ КОНСТРУКЦИИ, ИЗДЕЛИЯ И УЗЛЫ ЗДАНИЙ И СООРУЖЕНИЙ

СЕРИЯ 1.431-16

# ПЕРЕГОРОДКИ

ПАНЕЛЬНЫЕ АЛЮМИНИЕВЫЕ ДЛЯ ГЕРМЕТИЗИРОВАННЫХ ПОМЕЩЕНИЙ

ВЫПУСК - 1

БЛОКИ ПЕРЕГОРОДКИ. ЗАПОЛНЕНИЕ КАРКАСОВ - ТИП I

РАБОЧИЕ ЧЕРТЕЖИ

15182-02  
ЦЕНА 0-81

ЦЕНТРАЛЬНЫЙ ИНСТИТУТ ТИПОВОГО ПРОЕКТИРОВАНИЯ  
ГОССТРОЯ СССР

Москва, А-445, Смольная ул., 22

Сдано в печать 1978 года

Заказ № 12381 Тираж 4800 экз.

ТИПОВЫЕ КОНСТРУКЦИИ, ИЗДЕЛИЯ И УЗЛЫ ЗДАНИЙ И СООРУЖЕНИЙ

СЕРИЯ 1.431-16

# ПЕРЕГОРОДКИ

ПАНЕЛЬНЫЕ АЛЮМИНИЕВЫЕ ДЛЯ ГЕРМЕТИЗИРОВАННЫХ ПОМЕЩЕНИЙ

ВЫПУСК-1

БЛОКИ ПЕРЕГОРОДКИ. ЗАПОЛНЕНИЕ КАРКАСОВ-ТИП-I

РАБОЧИЕ ЧЕРТЕЖИ

РАЗРАБОТАНЫ „Гипроспецлегконструкция“

ГЛ. ИНЖЕНЕР ИНСТИТУТА *В.И. ШИЛОВ* В.И. ШИЛОВ

ЗАМ. ЗАВЕДУЮЩЕГО ЦАК-1 *З.С. ЛЕБЕДИНСКИЙ* З.С. ЛЕБЕДИНСКИЙ

ГЛ. КОНСТРУКТОР ПРОЕКТА *Л.М. ХАЦКЕЛЕВИЧ* Л.М. ХАЦКЕЛЕВИЧ

ГЛ. КОНСТРУКТОР ПРОЕКТА *А.А. ХАЙЦЕР* А.А. ХАЙЦЕР

Утверждены  
Госспроект СССР протоколом №43  
от 26 мая 1977г.

Обозначение	Наименование	Стр
-	Задельный лист	-
-	Титульный лист	-
-	Содержание	3
Б 001.00	Блок перегародки	4
- 01	То же	4,5
Б 002.00	>>	9,10
Б 003.00	>>	11
- 01	>>	11-14
Б 004.00	>>	15,16
Б 005.00	>>	17
- 01	>>	17-19
Б 006.00	>>	20,21

Обозначение	Наименование	Стр
Б 013.00	Блок перегародки	22
- 01	То же	22-24
Б 014.00	>>	25,26

№ п/п. Подп. и дата / В зам. инв. № / Инв. №. Дата / Подп. и дата

Серия 1.431-16 / Выпуск 1

Имя	Подп.	№ докум	Подп.	Дата
Розов	Мочалов	ИИ-7		26.06.18
Пров.	Горев			26.06.18
Н. коллр	Шаламов			26.06.18
Умв	Лебедев			26.06.18

Содержание

Лит.	Лист	Листов
01		1

Минималтаж спецграу  
С С С Р  
Изм. спец. в-костале 408

Дорожка	Зона	№з	Обозначение	Наименование	Кол.	Примечание
				<u>Документация</u>		
			Б 001.00СБ	Сборочный чертеж		
				<u>Детали</u>		
12	1	Б 001.01		Верхняя направляющая	1	
12	2	Б 001.02		Лезвие	1	
64	3	Б 001.03		Стекло оконное		Завод не поставляют
				ГОСТ 111-65 5x1445x1350	4	24,4 кг
64	4	Б 001.04		Вставка для оконных декоративных бумажно-слоистых пластик		Завод не поставляют
				ГОСТ 9590-72 5x125x1350	4	4,15 кг
64	5	Б 001.05		Подкладка текстильная		Завод не поставляют
				ГОСТ 5-72 11x19x100	96	0,027 кг
64	6	ПА-462-6000		Плинтус ПА-462 АД 31-71		4м окс 15
				ГОСТ 4784-74 L=6000 мм	2	2,9 кг
64	7	ПА-262-0050		Кромштейн ПА-262 АД 31-Т1		
				ГОСТ 4784-74 L=50 мм	12	0,04 кг
				<u>Стандартные изделия</u>		
				Винты ГОСТ 17473-72		
		8		M5x25.58.019	7	
		9		M8x25.58.019	4	
		10		Шайба 8.01.019 ГОСТ 11371-68	4	
				<u>Материалы</u>		
				Резина М-68-1		
				ТУ 380 052 04-74		
		11		пр-61	24	40,48 кг
		12		пр-68	24	40,96 кг

Серия 1. 431-16 Выпуск 1

Б 001.00

Блок перегородки

Изм.	Лист	№ докум.	Подп.	Дата
				26.06.78
				26.06.78
				26.06.78
				26.06.78

Лист 1 из 2  
 Минимонтажспецстрой  
 СССР  
 Инженер-конструктор

Дорожка	Зона	№з	Обозначение	Наименование	Кол.	Примечание
				<u>Переменные данные для исполнения</u>		
				Б 001.00		
				<u>Сборочные единицы</u>		
11	15	ПР2.00.00.00-03		Каркас явзабод панели пр 39-15-1/к	4	
11	16	К 01.00		Комплект элементов стыка двух панелей	3	
				<u>Детали</u>		
64	18	Б 001.06		Стекло оконное		Завод не поставляют
				ГОСТ 111-65 5x1390x1350	4	23,5 кг
				<u>Материалы</u>		
		19		Поролласт полиуретановый эластичный марки ППУ-Э		Завод не поставляют
				0016-05-407-75 сеч. 15x19	635	40,64 кг
				Б 001.00-01		
				<u>Сборочные единицы</u>		
11	15	ПР2.01.00.00-01		Каркас явзабод панели пр 42-15-1/к	4	
11	16	К 01.00-01		Комплект элементов стыка двух панелей	3	
				<u>Детали</u>		
64	18	Б 001.06-01		Стекло оконное		Завод не поставляют
				ГОСТ 111-65 5x1690x1350	4	28,5 кг
				<u>Материалы</u>		
		19		Поролласт полиуретановый эластичный марки ППУ-Э 0016-05-407-75 сеч. 15x19	638	40,67 кг

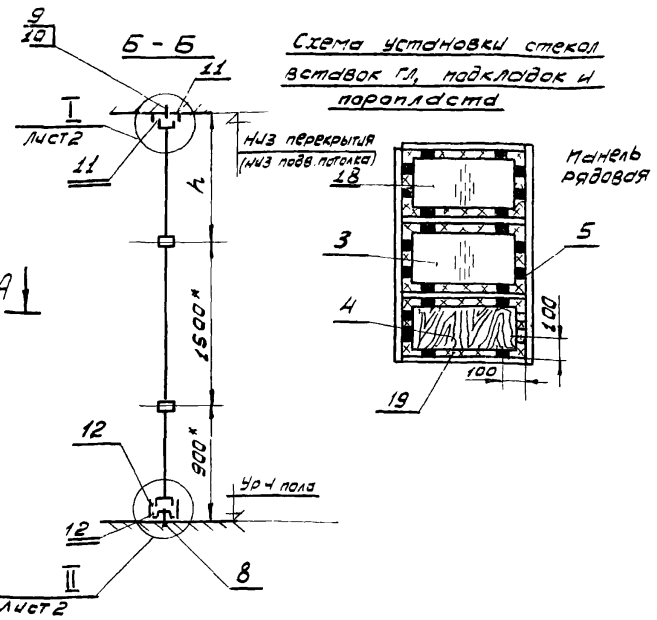
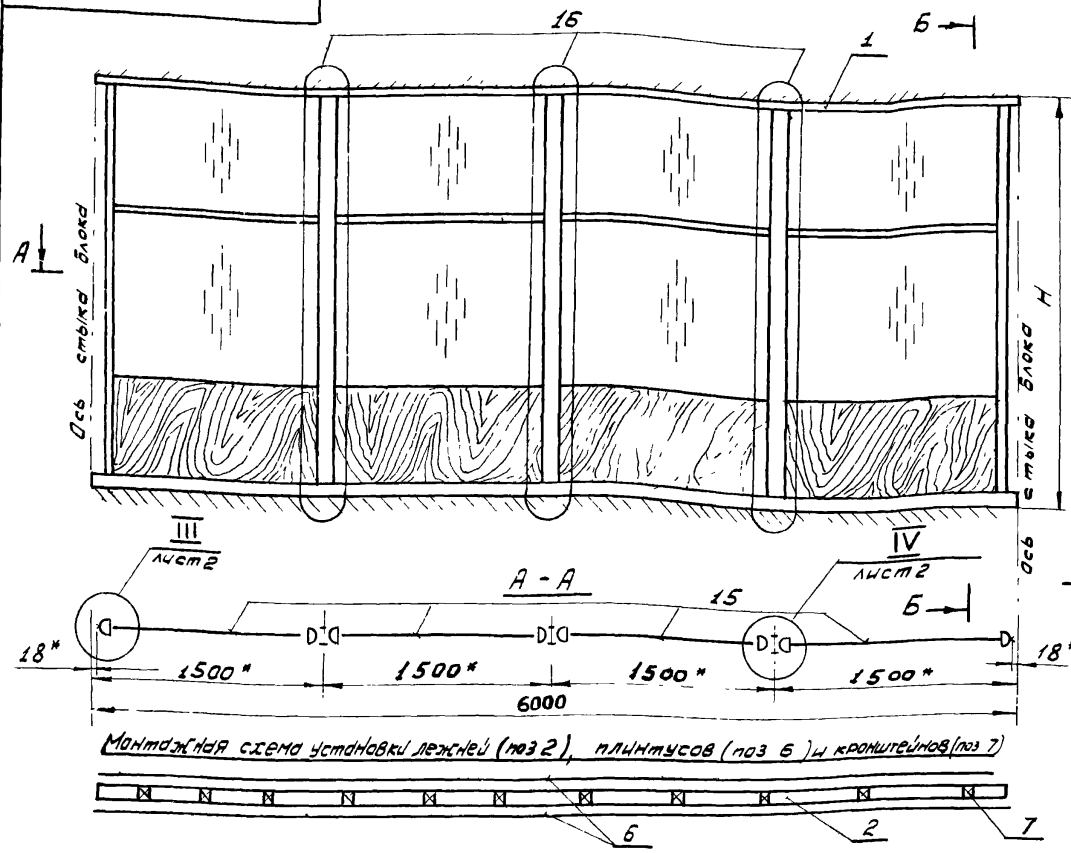
Изм. № п/п  
 Подпись и дата  
 Исполн. № п/п  
 Исполн. № п/п  
 Исполн. № п/п

Б 001.00

Лист 2

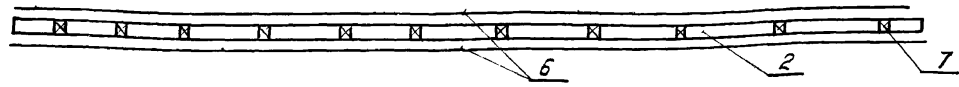
Изм.	Лист	№ докум.	Подп.	Дата

9500 700 9



1. Детали без чертежа обработать <sup>Рез./</sup> Маркировать чу и клеймить Ку на бирке
2. Размеры для справок
3. Допускается стыковка резиновых прокладок по длине не более 1 стыка на длину 2м при обеспечении тщательного контроля качества стыков

Минимальная схема установки лежней (поз 2), плинтусов (поз 6) и крашителей (поз 7)

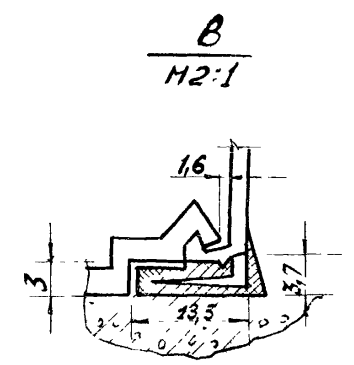
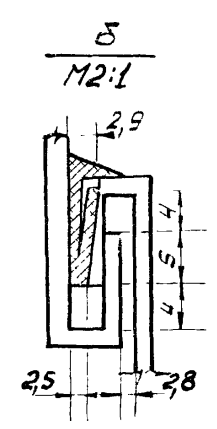
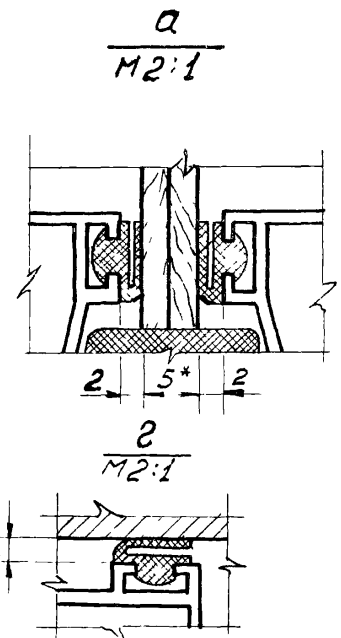
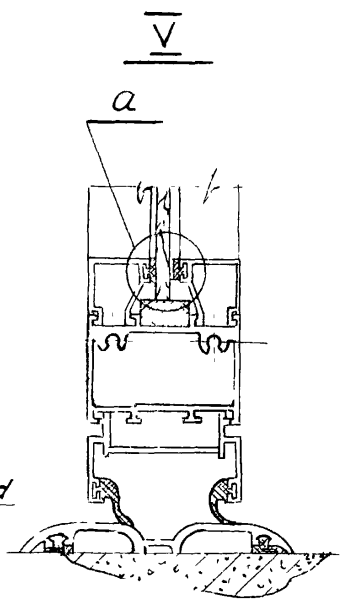
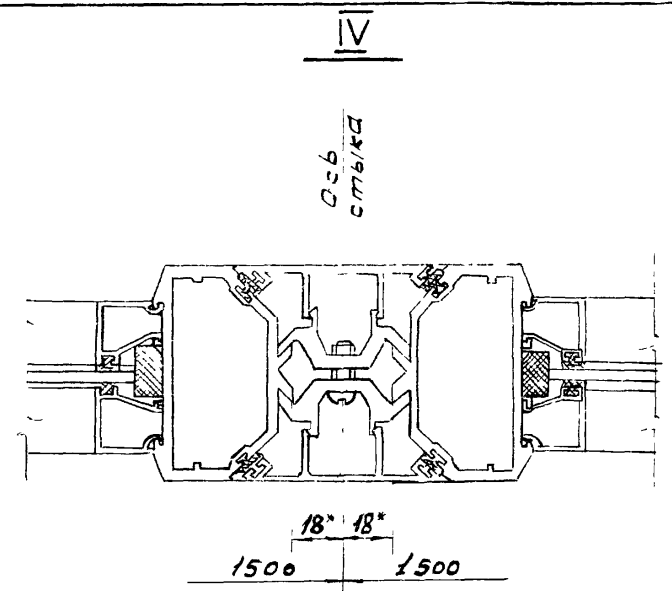
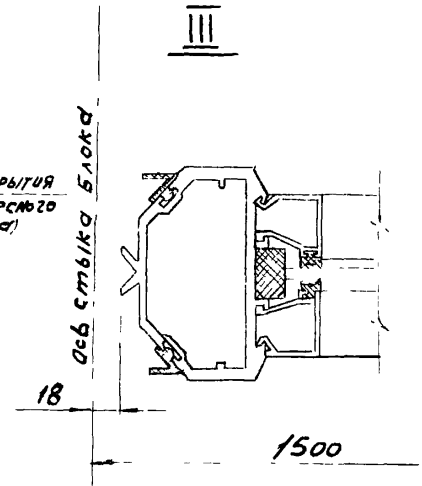
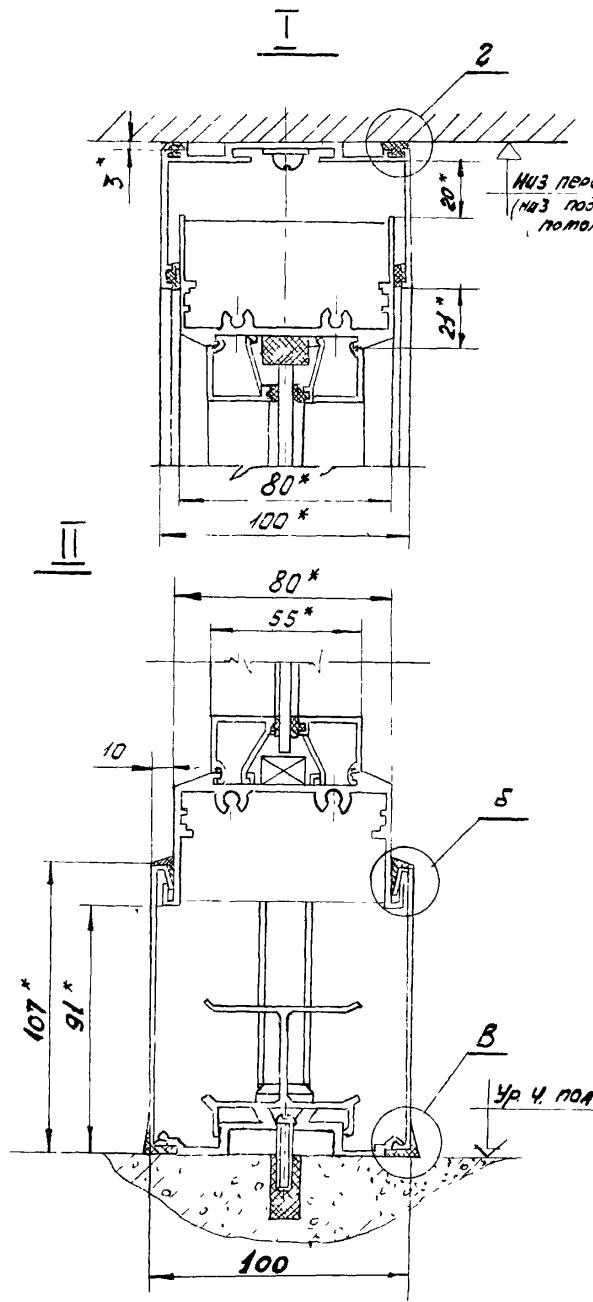


Обозначение	Размеры, мм		Масса кг	Примеч
	H	h		
5001 00	3900	1500	377,5	
- 01	4200	1800	405,1	

Серия 1. 431-16				Выпуск 1	
5001 00СБ					
Изм/лист	№ докум.	Подп.	Дата	Лист	Масса
Разраб	Морев	ММ	26.06.78	1	см.
Проб.	Ташенкова	И.И.	26.06.78	2	Табл.
Т. контр.					
Гл. к. пр.	Иванов	И.И.	26.06.78		
Н. контр.	Цыганов	И.И.	26.06.78		
Блок перегородки Сборочный чертеж				Лист 1	Листов 2
Минимонтажестрой С ССР					
С.П.Росстептехстрой №9					

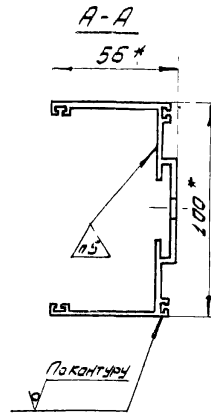
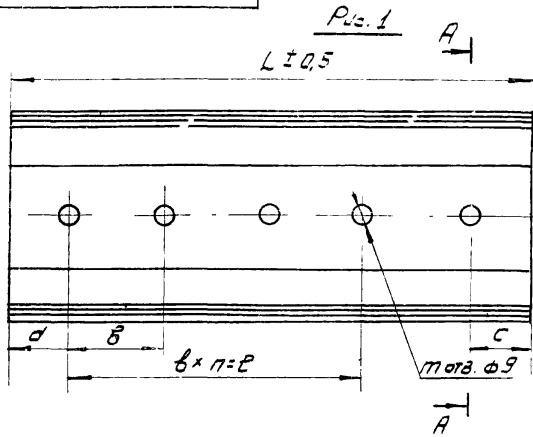
49 № подл. 100л. в. дата 330л. члв. № 111 № в. дата 100л. и дата

Б 001 00СБ



Серия 1.431-16					Выпуск 1		
<b>Б 001 00СБ</b>							
<b>БЛОК</b>					Лист 2	Листов 2	Масштаб 1:2
Сборочный чертёж					Минмонтажспецстрой СССР		
Изм	Испол	№ документа	Подпись	Дата			
Разраб	М.И.И.И.			26.06.78			
Пров	Морев			26.06.78			
Т. контр							
Л. контр	Хачатурян			26.06.78			
И. контр	Шалалы			26.06.78			

70-7009



Размеры в мм

R240 (✓)

Обозначение	Рис	L	a	b	c	n	l	m шт.	Масса кг	Примечание
Б 001-01	1	5000	35	2000	35	2	4000	4	3,5	

1. Размеры для стробок
2. Неуказанные предельные отклонения размеров отверстий - по А7, остальных - по СМ7
3. Покрытие АН Окс 15
4. Маркировать Чу на бирке
5. Клеить ударным способом.

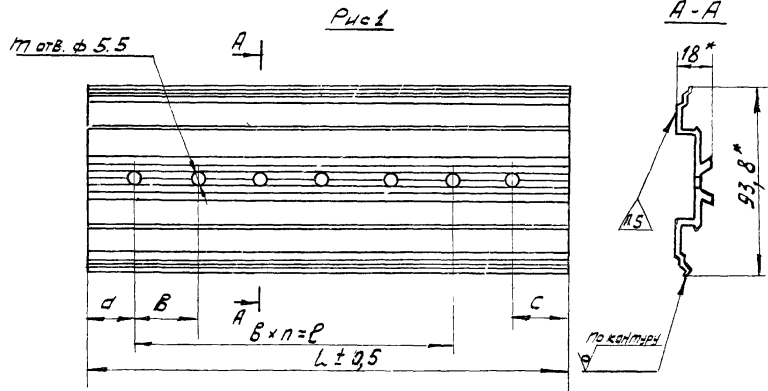
ИВ. М. Подп. Подп. и дата. Изм. и дата. Подп. и дата. Подп. и дата.

				Серия 1.431-16		Выпуск 1	
				Б 001-01			
				Направляющая Верхняя			
Изм	Лист	И докум	Подп	Дата	Лист	Масса	Масшт.
Разраб.	М.ШУН	Лист		26.06.78	2	см.	---
Пров.	Морев	Лист		26.06.78		мм/ш.	
Г. контр.							
				ПА-457		Лист	
				АД 31-Т1 Гост 4784-74		Листов 1	
				И. КОНТР. Шалапов		Минмонтажспецстрой	
				Лист		СССР	
				И. П.		Гипроавтостроитель	



20.700.9

R240j (✓)



Размеры в мм

Обозначение	РКС	L	d	b	c	n	ℓ	m шт	Масса, кг	Примечание
5001.02	1	5000	40	990	40	5	4950	7	6,2	
-01	1	1474	40	690	40	1	690	3	1,6	
-02	1	1559	40	735	40	—	—	3	1,7	
-03	1	3059	40	990	40	2	1980	4	3,14	
-04	1	284	40	—	40	—	—	2	0,3	

- \* Размеры для справок.
- Неуказанные предельные отклонения размеров: отверстий - по А7, остальных - по СМ7
- Покрытие АН Окс 15
- Маркировать ЧУ на бирке
- Клеить ударным способом.

Серия 1.431-16		Выпуск 1	
5001.02			
Лезень		Масса	Масса бр.
		0,1	—
		СМ.	—
		тол.	—
ПА-463 АД 31-Т1 ГОСТ 4784-74		Лист	Листов
		Минималка	Строек
		СССР	
		ПРООБРАЗОВАТЕЛЬНЫЙ ЦЕНТР	

Изм	Испол	И. Документ	Подп.	Дата
Разраб.	МШШШ	Колос	20.06.94	
Провер	МЗРВ	МЗРВ	20.06.94	
Технпр.				
Нач.пр.	Шилемин	Лес	20.06.94	
Инженер	Иванов	Иванов	20.06.94	

Формат	Экз.	Лист	Обозначение	Наименование	Кол.	Примеч.
12			Б 002. 00 СБ	<u>Документация</u> Сборочный чертеж		
				<u>Сборочные единицы</u>		
11	1		ПРЗ. 00. 00. 00- 03	Каркас рядовой панели	4	
11	2		КОЛ. 00- 02	Комплект элементов стыка двух панелей	3	
				<u>Детали</u>		
12	4		Б 001. 01	Верхняя направляющая	1	
12	5		Б 001. 02	Лежень	1	
Б4	6		Б 001. 03	Стекло оконное ГОСТ 111-65 5х1445х1350	8	24,4кг Завод № поставляет
Б4	7		Б 001. 04	Вставка глухая. декоративный бумажно-слоистый пластик ГОСТ 9590-72 5х725х1350	4	4,15кг Завод № поставляет
Б4	8		Б 001. 05	Подкладка текстильная ГОСТ 5-72 11х19х100	128	0,027кг Завод № поставляет
Б4	9		Б 002. 01	Вставка глухая декоративный бумажно-сло истый пластик ГОСТ 9590-72 5х190х1350	4	4,53кг
Б4	10		ПА-462- 5000	Плиты ПА-462 АДЗТ-Т ГОСТ 4784-74 L = 6000мм	2	2,9кг

серия 1. 431 - 16

Выпуск 1

Б 002. 00

Изм	Исполн	№ докум	Листы	Д.И.З.
Разработ	М.С.И.И.И.	Может	26.06.78	
Проверен	М.С.И.И.И.	С.И.И.И.	26.06.78	
А.КОН.ПЕ.	А.С.И.И.И.		26.06.78	
И.КОНТР.	И.С.И.И.И.		26.06.78	
И.ВЕРН.	И.С.И.И.И.		26.06.78	

Блок перегазовки

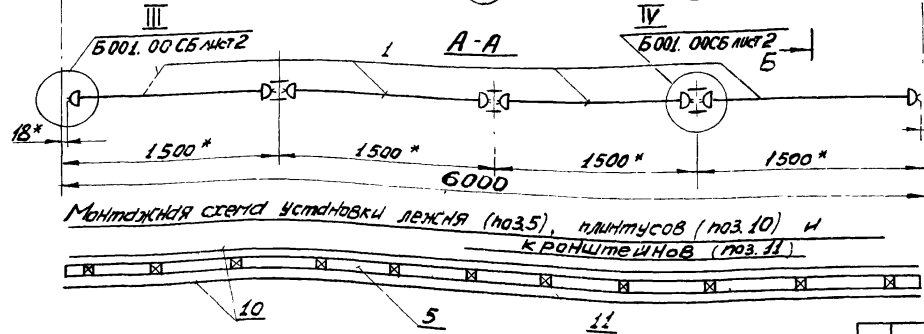
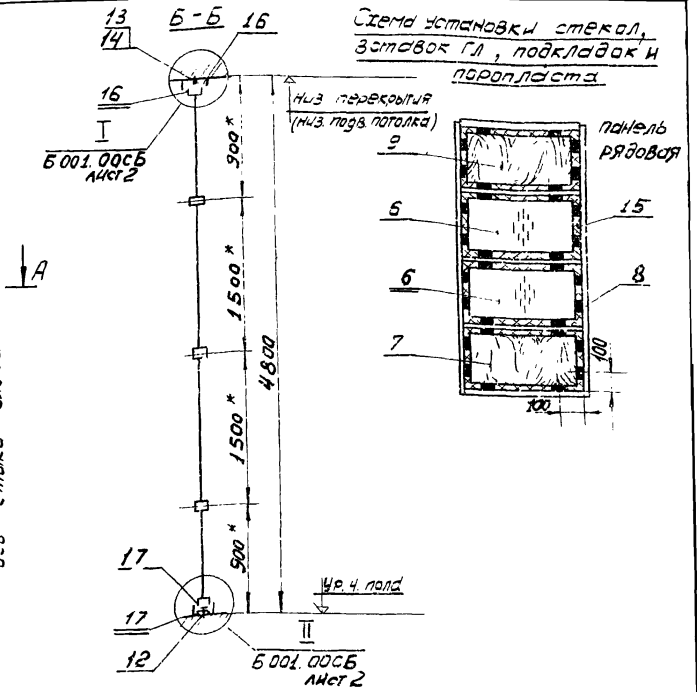
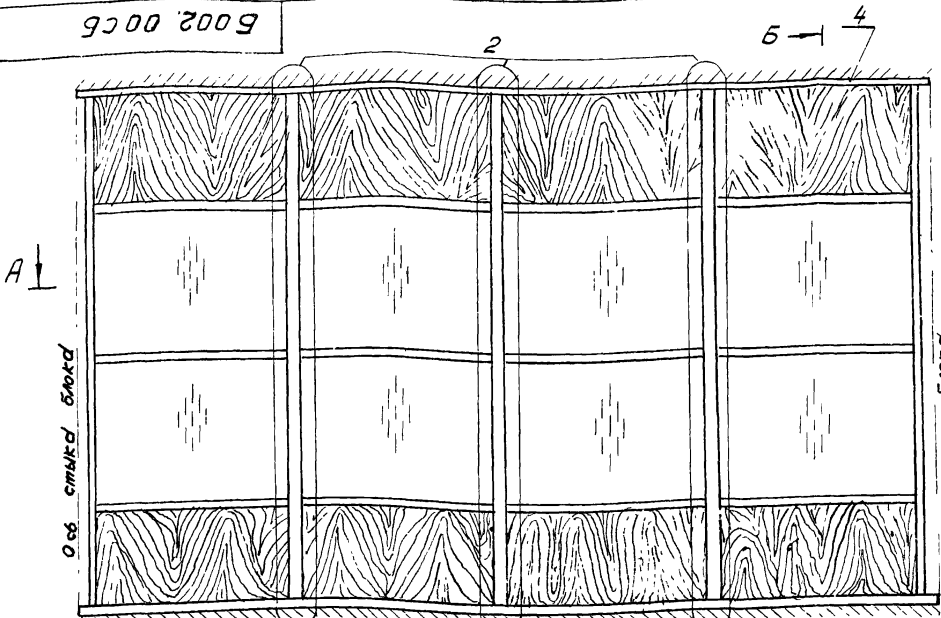
Лист	Лист	Листов
1	1	2

Минмонтажспецстрой  
Гипро-Спецпроект-Омск

Формат	Экз.	Лист	Обозначение	Наименование	Кол.	Примеч.
Б4	11		ПА-262-0050	Кронштейн ПА-262 АДЗТ-Т ГОСТ 4784-74 L = 57мм	12	0,04кг
				<u>Стандартные изделия</u>		
				Винты ГОСТ 17473-72		
	12			M5x25 58.019	7	
	13			M8x25 58.019	4	
	14			Шайба 8. 01. 019 ГОСТ 11371-68	4	
				<u>Материалы</u>		
	15			Поролонист полиурет тановый эластичный марки ППУ-3 сеч 15х19 ОСТ 6-05-407-57	785	мг, 83кг
				Резина НО-68-1 ТУ 38005204-74		
	15			пр-61	24м	0,48кг
	17			пр-68	24м	0,96м

И.С.И.И.И. № 101/01. Проверить и дать визит И.С.И.И.И. № 101/01. Подп. и дата

5002.00СБ



1. Детали без чертежа обработать и маркировать Cu и клейнить Cu на бирке
2. Размеры для справок
3. Допускается стыковка разноразных прутков по длине (не более 1 стыка на длину 2м) при обеспечении тщательного контроля качества стыков.

Серия 1.431-16		Выпуск 1	
<b>5002.00СБ</b>			
Блок перегорайки		Лист №	Масса кг
Сборочный чертеж		2	434,9
		Лист	Листов 1
		Министерство путей сообщения СССР	
		Гипропроектинститут № 5	

№ п/п	Исполнитель	Подпись	Дата
1	Разраб	Муров	26.06.78
2	Провер	Ташенкова	26.06.78
3	Г. контр.		
4	Н.к. пр.	Идикулов	26.06.78
5	Н.контр.	Шалимов	26.06.78
6	См. в. пр.	Идикулов	26.06.78

Формат	Зона	№	Обозначение	Наименование	Кол.	Примеч.
			0503На-ч.ч.ч.ч.			
				<u>Документация</u>		
42			Б 003.00СБ	Сборочный чертеж		
				<u>Сборочные единицы</u>		
41	1		УД 01.00.0000	Уплотн дверной	2	
				<u>Детали</u>		
42	5		Б 001.01	Верхняя наплав- ляющая	1	
64	6		Б 001.03	Стекло оконное		Завод не поставляет
				ГОСТ 111-65	3	24,4 кг
64	7		Б 001.04	Вставка глухая		Завод не поставляет
				Декоративный бумажно-слоистый пластик		
				ГОСТ 9590-72	3	4,15 кг
64	8		Б 001.05	Подкладка тексто- литовая ГОСТ 5-72		Завод не поставляет
				11 x 19 x 100	96	0,027 кг

Серия 1 431-15 Выпуск 1

Б 003.00

Блок перегородки

Лит.	Лист	Листов
04	1	4

Минмонтажспецстрой  
С С С Р  
Гипроспецмонтажстрой

Взам. инв. №  
Лист  
Дата  
Изм. инв. №  
Лист  
Дата  
Изм. инв. №  
Лист  
Дата

Формат	Зона	№	Обозначение	Наименование	Кол.	Примеч.
64	9		Б 003 01	Стекло оконное		Завод не постав- ляет
				ГОСТ 111-65	2	9,2 кг
				5 x 535 x 1375		
64	10		Б 003 02	Вставка глухая		Завод не постав- ляет
				Декоративный бумажно-слоистый пластик ГОСТ 9590-72		
				5 x 535 x 730	2	1,65 кг
42	11		Б 001.02-02	Лежель	1	
	12		-03	Лежель	1	
	13					
				Плиты ПА-462		Ан Окст 15
				АД 31-Т1 ГОСТ 4784-74		
64	14		ПА-462-1565	L = 1565 мм	2	0,75 кг
64	15		ПА-462-3065	L = 3065 мм	2	1,47 кг
64	16		ПА-262-0050	Кронштейн ПА-262		
				АД 31-Т1 ГОСТ 4784-74	9	0,04 кг
				L = 50 мм		
				<u>Стандартные изделия</u>		
				Винты ГОСТ 17473-72		
	18			M5 x 25.58.019	7	
	19			M8 x 25.58.019	4	
	20			Винт M5 x 25.58.019		
				ГОСТ 17475-72	4	
	21			Шайба 8.01.019		
				ГОСТ 11371-68	4	

Взам. инв. №  
Лист  
Дата  
Изм. инв. №  
Лист  
Дата

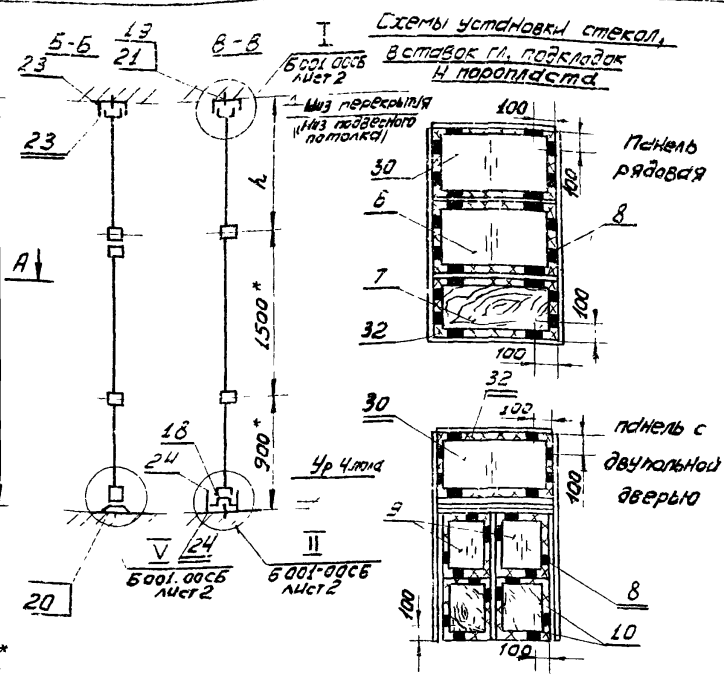
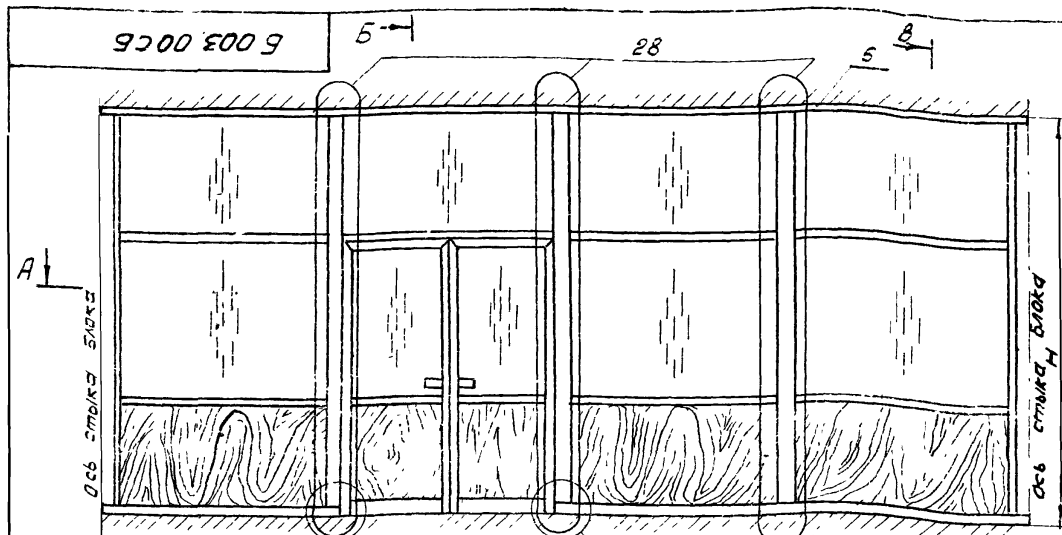
Б 003.00

Лист  
2

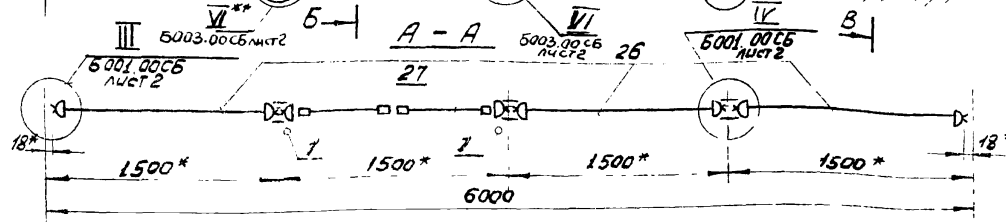
Формат Знач	№	Обозначение	Наименование	кол.	Примечание
			<u>Материалы</u>		
			Резина № 68-1		
			7438005204-74		
	23		пр-61	267	14,53кг
	24		пр-68	186	14,74кг
		<u>Переменные данные для исполнения</u>			
		5 003 00			
			<u>Сборочные единицы</u>		
11	26	пр2.00.00.00-03	Корпус рядовой панели пр 39-15 I/к	3	
11	27	пд1.00.00.00	Корпус панели с двумя ноу дверью пд2 39-15 I/к	1	
11	28	к01.00	Комплект элементов стыка двух панелей	3	
			<u>Детали</u>		
64	30	6 001, 06	Стекло оконное ГОСТ 111-65 5x1390x1350	4	Завод № постав- ляет 23,5кг
			Итого	3	
Изм	Лист	№ Докум	Совм	Дата	

Формат Знач	№	Обозначение	Наименование	кол.	Примечание
			<u>Материалы</u>		
64	32		Поролласт полиуретано-вый эластичный марку ППУ-Э	64	Завод № постав- ляет 14,68кг
			Ост 6.05.407-75 с4 15x19		
			5 003 00-01		
			<u>Сборочные единицы</u>		
11	28	пр2.00.00.00-07	Корпус рядовой панели пр 42-15 I/к	3	
11	27	пд1.00.00.00-01	Корпус панели с двумя панелью дверью пд2 42-15 I/к	1	
11	28	к01.00-01	Комплект элементов стыка двух панелей	3	
			<u>Детали</u>		
64	30	6 001. 06-01	Стекло оконное ГОСТ 111-65 5x1690x1350	4	Завод № постав- ляет 28,5кг
			<u>Материалы</u>		
			Поролласт полиуретано-Новый эластичный марку ППУ-Э	665	Завод № постав- ляет 14,69кг
			Ост 6.05.407-75 с4 15x19		
			5 003 00		
			Итого	4	
Изм	Лист	№ Докум	Совм	Дата	

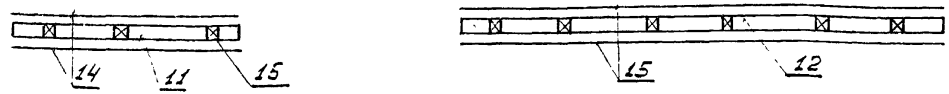
Изм № разд. Лист и дата. Взам уч №. Лист и дата.



Схемы установки стекол, вставок и подкладок и порогов



Монтажная схема установки лжей (поз 11, 12); плинтусов (поз 14, 15) и краштейнов (поз 18)



1. Детали без чертежа обработать  $R_{z40}$
2. Маркировать Чз и клеймить Ку на бирке
3. Размеры для справок
4. Допускается стыковка резиновых прокладок по длине (не более 1 стыка на длину 2 м) при обеспечении тщательного контроля качества стыков.
5. Узел VI\*\* - зеркальное отражение узла VI

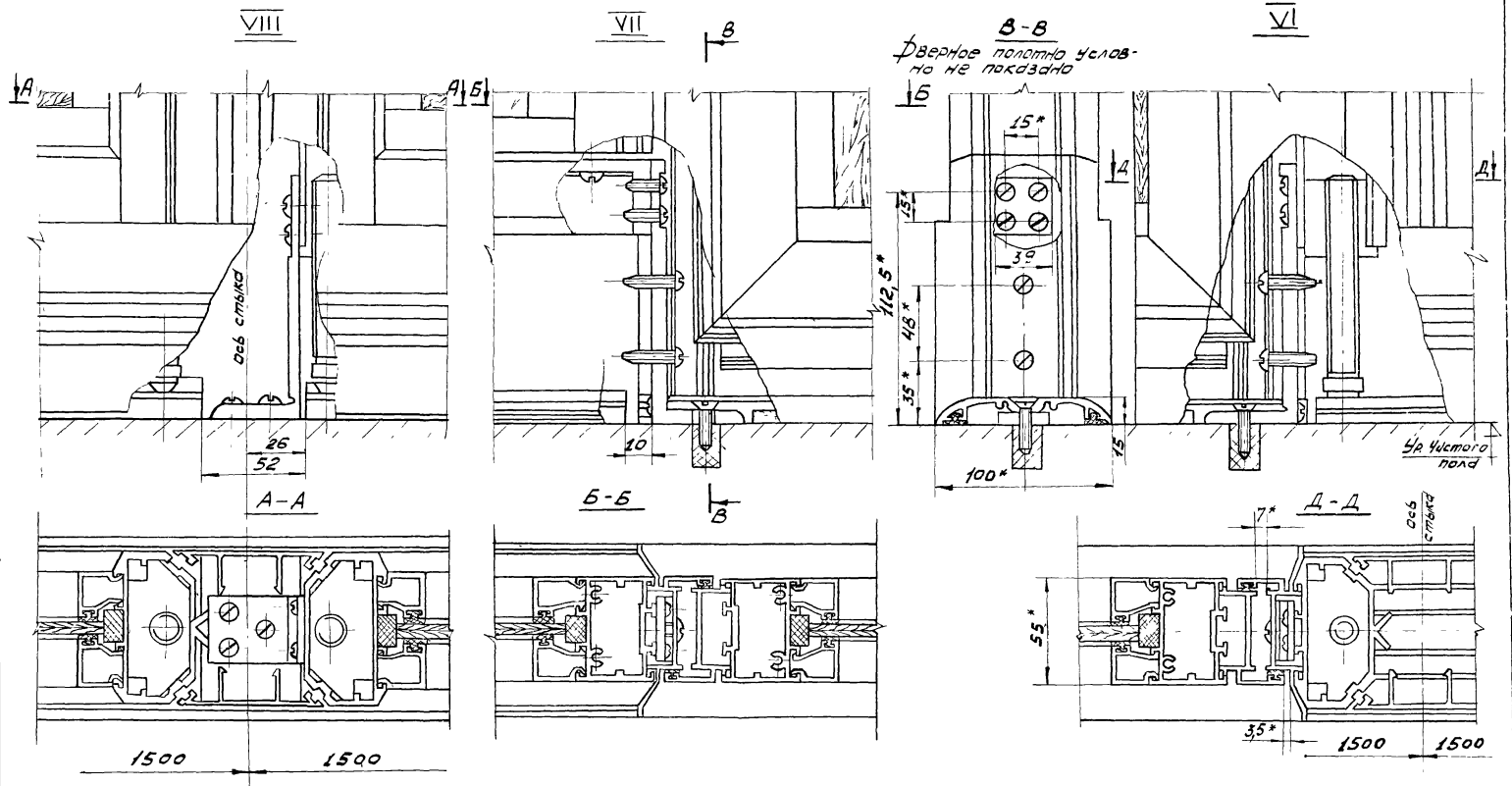
Обозначение	Размеры, мм		Масса, кг	Примечание
	H	L		
Б 003 00	3900	1500	400,0	
- 01	4200	1800	428,3	

Серия 1. 431-16				Выпуск 1		
Б 003. 00 СБ						
Идет	Масса	Масштаб				
0,1	см. табл.	-				
Блок перегородки			Лист 1			
Сборочный чертеж			Листов 2			
			Минмонтажспецстрой СССР			
			Гипроспецтехконструкция			

Изм.	Лист	№ докум.	Подпись	Дата
Разработ	Мещенкова	Изм.	26.06.78	
Проверил	Морев	Изм.	26.06.78	
Т. контр.				
И. кон. пр.	Хачатурян	Изм.	26.06.78	
И. контр.	Щеламов	Изм.	26.06.78	
Ч. пр. 2.	Лоскутский	Изм.	26.06.78	

1-изд. - 1 лист  
 Подл. и дораб. 26.06.78  
 1-изд. 13.07.78  
 1-изд. 13.07.78

Б 003. 00СБ



Серия 1. 431-16 Выход 1

Б 003. 00СБ

Чит	Лист	№ докум.	Подпись	Дата	Лист	Масса	Число в.
Разработ	Мочалкина	М.С.		26.06.78	1	-	1:2
Пров	Морев	М.С.		26.06.78	2		2
Г. Констр							
Инж. пр.	Ходякович	И.С.		26.06.78			
Н. констр	Шаломов	В.С.		26.06.78			

Блок перегородки  
Сборочный чертеж

Лист 1  
Листов 2  
Министерство строительства СССР

Формат	Зона	Поз.	Обозначение	Наименование	Кол.	Примечан.
				<u>Документация</u>		
12			Б 004.00СБ	Сварочный чертеж СБОРОЧНЫЕ ВОДНИЦЫ		
11	1		пр 3.00.00.00	Каркас рядовой панели пр 48-15 1/к	3	
11	2		пд 5.00.00.00	Каркас панели с дву- польной дверью пд 2 48-15 1/к	1	
11	3		к 01.00-02	Комплект элементов стыка двух панелей	3	
11	4		уд 01.00.00.00	Упор дверной	2	
				<u>Детали</u>		
12	7		Б 001.01	Верхняя направляющая	1	
12	8		Б 001.03	Стекло оконное Гост 111-55 5*1445*1350	7	Завод № поставляет
64	9		Б 001.04	Вставка глухая. Декоративный бумажно-слоистый пластик гост 9590-72 5*725*1350	3	Завод № поставляет
64	10		Б 001.05	Подкладка текстолитовая Гост 5-72 11*19*100	128	Завод № поставляет
64	11		Б 002.01	Вставка глухая. Декоративный бумажно-слоистый пластик гост 9590-72 5*790*1350	4	Завод № поставляет
64	12		Б 003.01	Стекло оконное гост 111-55 5*535*1375	2	Завод № поставляет

Серия 1. 431-15 Выпуск 1

Б 004.00

Блок перегородки

Лист	Лист	Листов
0	1	2

Минмонтажспецстрой  
С.С.С.Р.  
Г.Москва

Лит. № подл. Губ. и дата. Взам. инв. №. Инв. №. Дата. Подп. и дата.

Формат	Зона	Поз.	Обозначение	Наименование	Кол.	Примечан.
64	13		Б 003.02	Вставка глухая. Декоративный бумажно-слоистый пластик гост 9590-72 5*635*730	2	Завод № поставляет
12	14		Б 001.02-02	Лежень	1	
12	15		-03	Лежень	1	
		16		Плинтус ПА-462 АФ31-71 гост 4784-74		Ан оксис
64	17		ПА-462-1565	L=1565мм	2	0,75кг
64	18		ПА-462-3065	L=3065мм	2	1,47кг
64	19		ПА-262-0050	Кронштейн ПА-262 АФ31-71 гост 4784-74 L=50мм	9	0,04кг
				<u>Стандартные изделия</u>		
				Винты гост 17473-72		
		21		M5*25.58.019	7	
		22		M8*25.58.019	4	
		23		Винт M5*25.58.019 гост 17475-72	4	
		24		Шпилька 8.01.019 гост 11371-68	4	
				<u>Материалы</u>		
		25		Поропласт полиуретановый эластичный марки ППУ-3 ост 6-05-407-75	8,4м	0,85кг
				Резина НО-68-1 ТУ38.005.204-74		
		25		пр-61	257м	0,93кг
		27		пр-68	186м	0,74кг

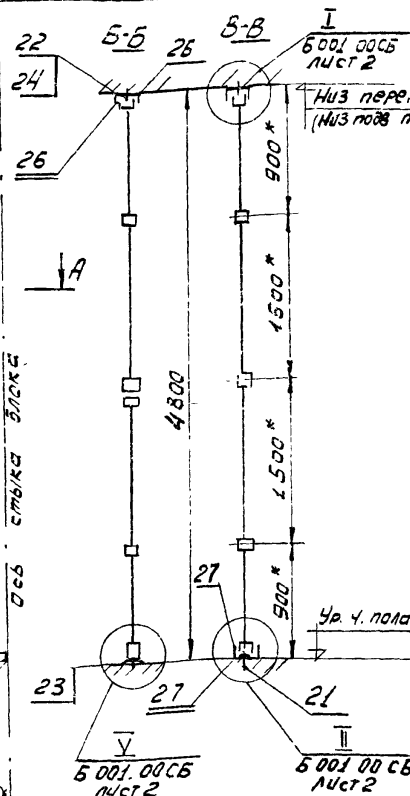
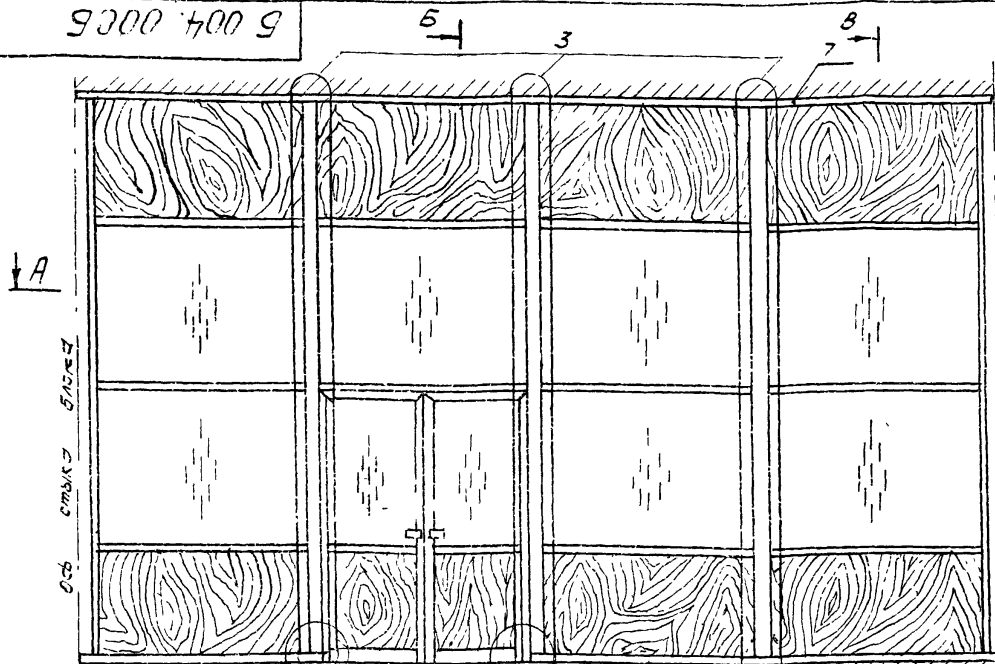
Б. 004.00

Лист
2

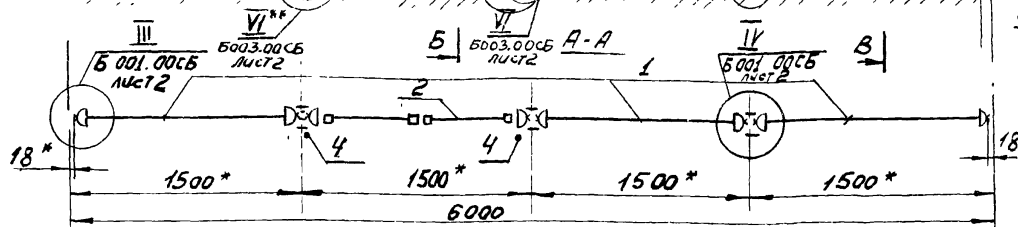
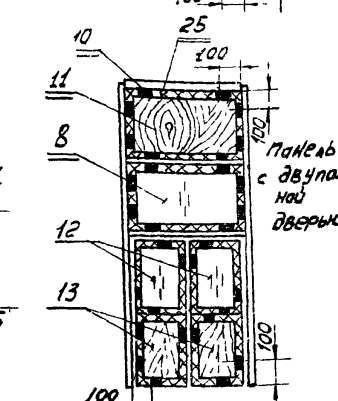
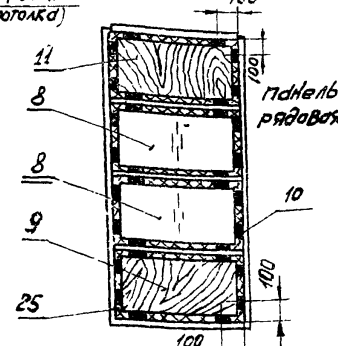
Лит. № подл. Губ. и дата. Взам. инв. №. Инв. №. Дата. Подп. и дата.



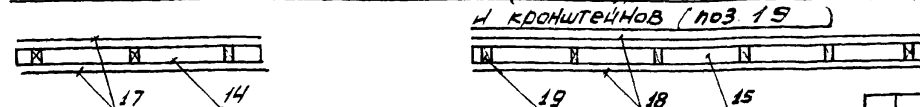
9300 400 9



Система установки стекол, вставок ГЛ, подкладок, и подрамника



Монтажная схема установки лежней (поз 14, 15), плитусов (поз 17, 18) и крошечников (поз 19)



1. Детали без чертежа обработать. Маркировать Чу и клеймить Ку на бирке.
2. Размеры для справок.
3. Допускается стыковка резиновых прокладок по длине (не более 1 стыка на длину 2м) при обеспечении тщательного контроля качества стыков.
4. Узел VI\*\* - зеркальное отображение узла VI.

Серия 1.431-16		Выпуск 1	
Б 004.00 СБ			
Блок перегородки		Листы	Масса
Сборочный чертеж		0,	457,8
		Лист 1	Листов 1
		Минимонтажстрой С С Р	

№ п/п	Лист	№ документа	Подпись	Дата
1	Разроб.	Ущеникова	Вилан	26.06.18
2	Проверил	Мороз	Шува	26.06.18
3	Г. контр.			
4	Л. комп.	Хайченко	Шува	26.06.18
5	Н. комп.	Шалимов	Шува	26.06.18

Формат	Зона	Поз.	Обозначение	Наименование	Кол.	Примечан.
				<u>Документация</u>		
12			Б 005. 00 СБ	Сборочный чертеж		
				<u>Сборочные единицы</u>		
11	1		УД. 01. 00. 00. 00	Упор дверной	1	
				<u>Ветви</u>		
12	5		Б 001. 01	Верхняя наплавляющая	1	
Б.У.	6		Б 001. 02 - 01	Лежень	1	
Б.У.	7		Б 001. 03	Стекло оконное		Завод не поставяет
				ГОСТ 9590-72		поставяет
				5x1445x1350	3	24,4кг
Б.У.	8		Б 001. 04	Вставка глухая		Завод не поставяет
				Декоративный бумажно-слоистый пластик		поставяет
				ГОСТ 9590-72		поставяет
				5x725x1350	3	4,15кг

Серия 1. 431-16 Выпуск 1

Б 005. 00

Блок перегородки

Лит	Лист	Листов
1	1	4

Минмонтажспецстрой  
СРБСБ-Легконструкция

Имя и Фамилия Подп. и дата

Имя и Фамилия	Подп.	Дата
Имя и Фамилия		26.06.78
Имя и Фамилия		26.06.78
Имя и Фамилия		26.06.78
Имя и Фамилия		26.06.78
Имя и Фамилия		26.06.78
Имя и Фамилия		26.06.78

Формат	Зона	Поз.	Обозначение	Наименование	Кол.	Примечан.
Б.У.	9		Б 001. 05	Подложка текстильная		Завод не поставяет
				ГОСТ 5-72		
				11x19x100	104	0,021кг
12	10		Б 001. 02 - 03	Лежень	1	
12	11		-04	Лежень	1	
				Стекло оконное ГОСТ 111-65		Завод не поставяет
Б.У.	13		Б 005. 01	5x1445x200	1	3,6кг
Б.У.	14		Б 005. 02	5x950x1315	1	16,33кг
				Вставка глухая		Завод не поставяет
				Декоративный бумажно-слоистый пластик		поставяет
				ГОСТ 9590-72		
Б.У.	15		Б 005. 03	5x725x200	1	0,5кг
Б.У.	16		Б 005. 04	5x950x730	1	2,93кг
				Плинтус ПА-462		
				АДЗЛ-Т1 ГОСТ 4784-74		Лит. Окс. 15
Б.У.	17		ПА-462-3065	L=3065мм	2	1,47кг
Б.У.	18		ПА-462-1816	L=1816мм	2	0,87кг
Б.У.	19		ПА-262-0050	Кронштейн ПН-262		
				АДЗЛ-Т1 ГОСТ 4784-74		
				L=50мм	10	0,04кг
				<u>Стандартные изделия</u>		
				Винты ГОСТ 17473-72		
				M5x25.58.019	7	
				M8x25.58.019	4	
				Винт M5x25.58.019		
				ГОСТ 17475-72	3	

Имя и Фамилия Подп. и дата

Б 005 00

Лист 2

Формат	Зона	№3	Обозначение	Наименование	Кол.	Примеч.
		24		Шлифов 801 019 Гост 11371-68	4	
				<u>Материалы</u>		
				Резина ИО-68-1 ТУ 38.00.5204-74		
		25		пр-61	26шт	0,53 кг
		26		пр-68	196шт	0,78 кг
			<u>Переменные данные для исполнения</u>			
				Б 005 00		
				<u>Сборочные единицы</u>		
11		28	пр 2. 00. 00. 00-03	Каркас рядовой панели пр 39-15 <sup>т</sup> /к	3	
11		29	пд 1. 00. 00. 00	Каркас панели с однопольной дверью пд 1 39-15 <sup>т</sup> /к	1	
11		30	к 01. 00	Комплект элементов стыка двух панелей		
				<u>детали</u>		
Б4		32	Б 001. 06	Стекло оконное гост 111-55 5 × 1390 × 1350	4	Завод не поставляет 28,52 кг

Б 005 00

Лист

3

Изм. Лист № Докум Подп Дата

Формат	Зона	№3	Обозначение	Наименование	Кол.	Примеч.
				<u>Мат. изделия</u>		
		34		Поропласт полиуретано- вый эластичный марки ППУ-3 ост 6.05.407-75 сеч. 15 × 19		Завод не поставляет 865м 0,9 кг
				<u>Б 005. 00-01</u>		
				<u>Сборочные единицы</u>		
11		28	пр 2. 00. 00. 00-07	Каркас рядовой па- нели пр 42-15 <sup>т</sup> /к	3	
11		29	пд 1. 00. 00. 00-01	Каркас панели с однопольной дверью пд 1 42-15 <sup>т</sup> /к	1	
11		30	к 01. 00-01	Комплект элементов стыка двух панелей	3	
				<u>детали</u>		
Б4		32	Б 001 06-01	Стекло оконное гост 111-65 5 × 1690 × 1350	4	Завод не постав- ляет 28,52 кг
				<u>Материалы</u>		
		34		Поропласт полиуре- тановый эластичный марки ППУ-3 ост 6.05.407.75 сеч. 15 × 19		Завод не постав- ляет 9,16м 0,95 кг

Б 005. 00

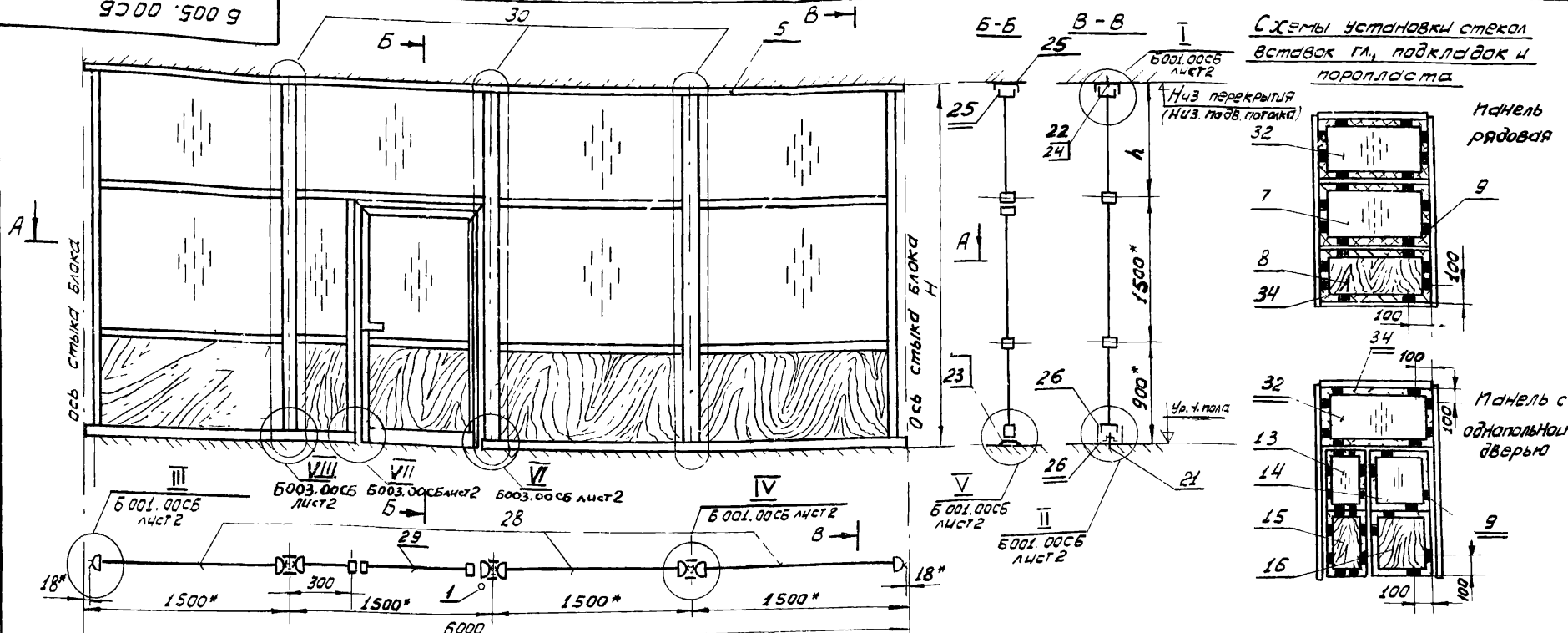
Лист

4

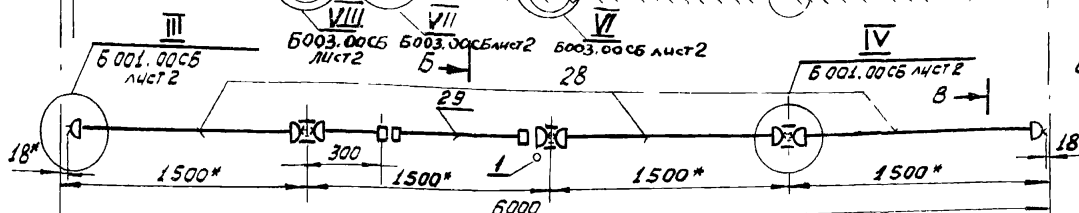
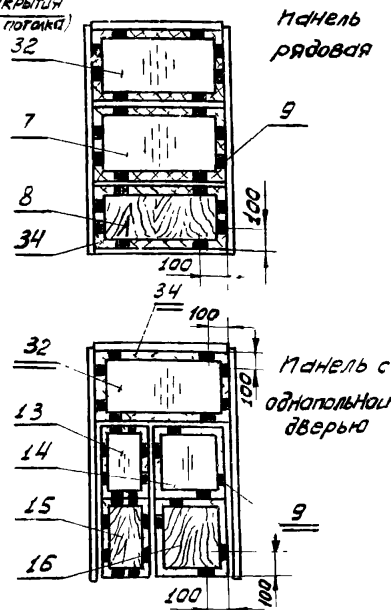
Изм Лист № Докум Подп Дата

Изм. Лист № Докум Подп Дата

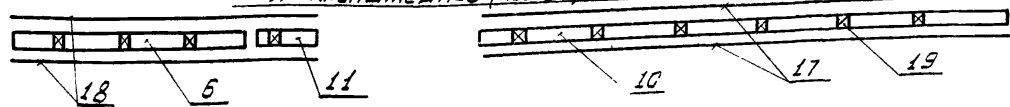
9500 500 9



Схемы установки стекол  
вставка гл. подкладок и  
паропласта



Монтажная схема установки левых (поз. 6, 10, 11) и правых (поз. 17, 18) и кронштейнов (поз. 19)



1. Детали без чертежа обработать <sup>2249</sup> маркировать ЧУ и клеймить КУ на бирке
- 2\* Размеры для справок
3. Допускается стыковка резиновых прокладок по длине (не более 1 стыка на длину 2м) при обеспечении тщательного контроля качества стыков.

Обозначение	Размеры, мм		Масса, кг	Прим.
	Н	К		
Б 005.00	3900	1500	394,7	
-01	4200	1800	422,3	

Серия 1. 431-16				Выпуск 1	
Б 005.00СБ					
Изм/лист	№ док.м.	Позн.	Дата	Лист	Масса
Разраб./Григорьева	Мер		26.06.78	01	Ст. табл.
Проез./Морев	Д		26.06.78		
Т. контро.					
Л.к. пр. контро./Иванов	И		26.06.78		
УТВ./Забелинский	И		26.06.78		
Блок перегородки				Лист	Масса
Сборочный чертеж				Лист	Листов 1
				Минимальные показатели	
				Гипроспецконструкция	

№ 1 подл. Позн. и дата бланк № 12 Лист № 1 из 1

Кол. Промеч.	Обозначение	Наименование	Кол.	Промеч.
		<u>Документация</u>		
12	Б 006.00СБ	Сборочный чертеж		
		<u>Сборочные единицы</u>		
11	1 ПР 3.00.00.00	Каркас рабочей панели ПР 48-15 <sup>1</sup> /к	3	
11	2 ПД 2.00.00.00	Каркас панели с однойпольной дверью ПД 1 48-15 <sup>1</sup> /к	1	
11	3 К 01.00-02	Комплект элементов стыка двух панелей	3	
11	4 УД 01.00.00.00	Упор дверной		
		<u>Детали</u>		
12	8 Б 001.01	Верхняя направляющая	1	
12	9 Б 001.02-01	Лежель		
54	10 Б 001.03	Стекло оконное Гост 111-65 5x1445x1350	7	Завод не поставляет 24,4 кг
54	11 Б 001.04	Вставка глухая Декоративный бумажно-слоистый пластик Гост 9590-72 5x725x1350	3	Завод не поставляет 4,15 кг
54	12 Б 001.05	Подкладка текстолитовая Гост 5-72 11x19x100	136	Завод не поставляет 0,027 кг
		Серия 1.431-16	Выпуск 1	
Б 006.00				
Изм. №	№ Докум.	Подп.	Дата	
Разреш.	Исходная	Иван	26.06.74	
Проб.	Морев	Иван	26.06.74	
П.К.Пр.	Толкачев	Иван	26.06.74	
М.Конт.	Шульман	Иван	26.06.74	
Блок перегородки				
Лист	1	2		
Читинский завод спецстрой				

Кол. Промеч.	Обозначение	Наименование	Кол.	Промеч.
54	13 Б 002.01	Вставка глухая Декоративный бумажно-слоистый пластик Гост 9590-72 5x190x1350	4	Завод не поставляет 4,53 кг
12	14 Б 001.02-03	Лежель	1	
12	15 -04	Лежель	1	
		Стекло оконное Гост 111-65		Завод не поставляет
54	17 Б 005.01	5x1445x200	1	3,6 кг
54	18 Б 005.02	5x950x1375	1	16,33 кг
		Вставка глухая Декоративный бумажно-слоистый пластик Гост 9590-72		Завод не поставляет 19 кг
54	19 Б 005-03	5x725x200	1	0,6 кг
54	20 Б 005-04	5x950x730	1	2,93 кг
		Плинтус ПА-462 АФ 31-Т1 Гост 4784-74		Ам. Дес 15
54	21 ПА-462-3065	L=3065 мм	2	1,47 кг
54	22 ПА-462-1816	L=1816 мм	2	0,87 кг
54	23 ПА-262-0050	Кронштейн ПА-262 АФ 31-Т1 Гост 4784-74 L=50 мм	10	0,04 кг
		<u>Стандартные изделия</u>		
		Винты Гост 17473-72		
		M5x25.58.019	7	
		M8x25.58.019	4	
		Винт M5x25.58.019 Гост 17475-72	3	
		Шайба 8 01 019 Гост 11371-68	4	
		<u>Материалы</u>		
		Поролон полиуретановый эластичный марки ППУ-3		Завод не поставляет
		Дет 6-05-407-75 сеч 15x19	81,6 м	0,86 кг
		Резина НО-68 ТУ 38005204-74		
		ПР-51	262 м	0,53 кг
		ПР-68	196 м	0,78 кг
				Лист
Б 006.00				

Годн. и дата  
 Взам. инв. №  
 Инв. № Дубл.  
 Подп. и дата

Годн. и дата  
 Взам. инв. №  
 Инв. № Дубл.  
 Подп. и дата

9000 9000 9

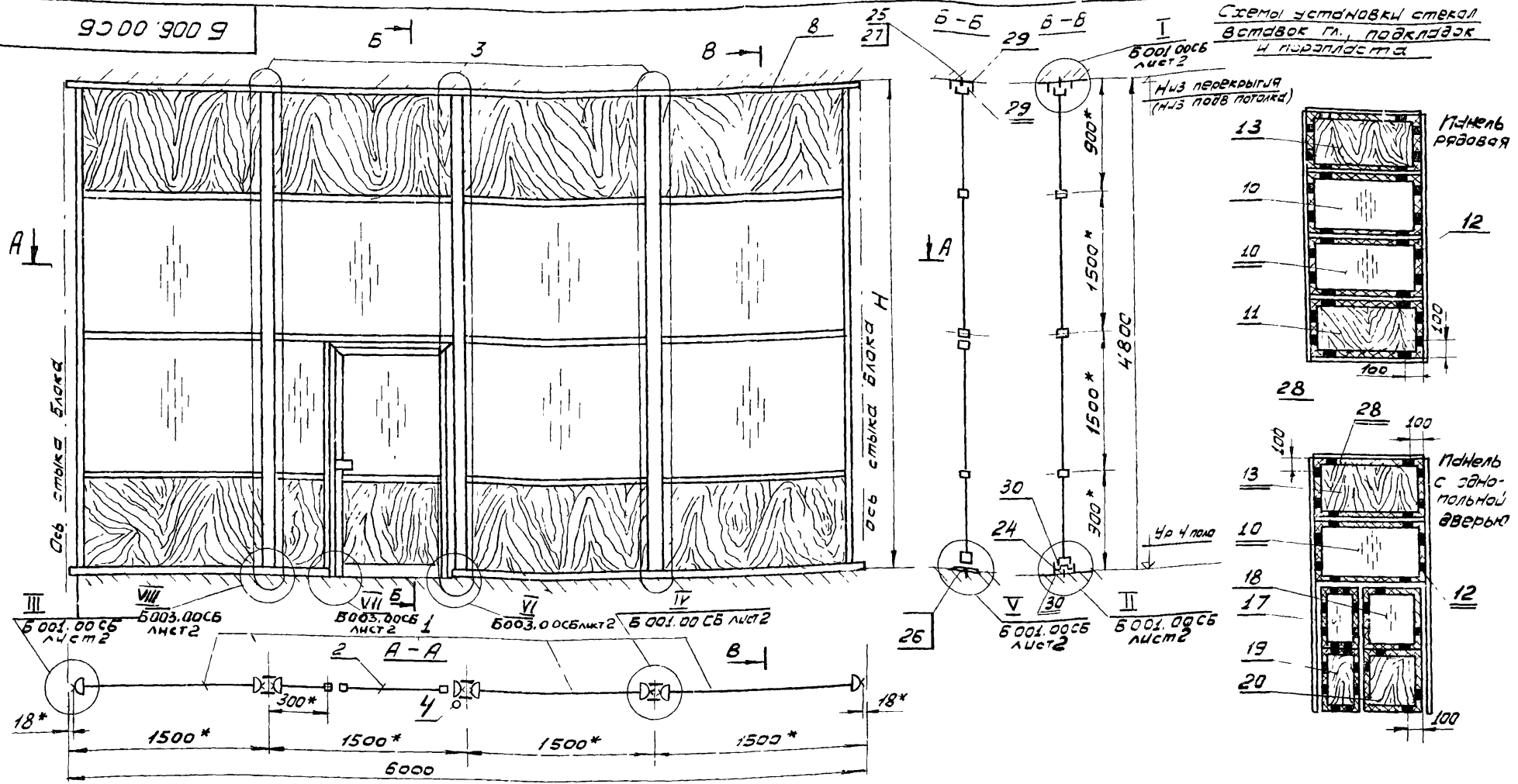
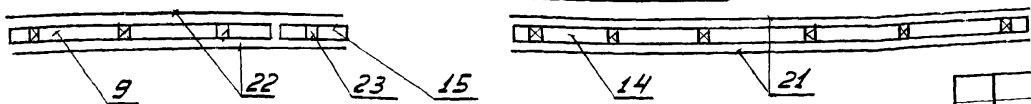


Схема установки стекла вставки п.п. подкладок и герметизация

Монтажная схема установки лежней (ноз. 9, 14, 15) плинтусов (ноз. 21, 22) и крошечных (ноз. 23)



1. Детали без чертежа обработать  Р210/1  
Маркировать 4ч и клеймить ку на бирке
- 2.\* Размеры для справок
3. Допускается стыковка резиновых прокладок по длине (не более 1 стыка на длину 2 м) при обеспечении тщательного контроля качества стыков

Серия 1.431-15		Выпуск 1	
Б 006.00СБ			
Изм	Лист	№ докум	Поз. по ДЗ
		Разраб: Морев	26.06.78
		Проверил: Талочка	26.06.78
		Т.Колп.	26.06.78
		Л.Евдок.	26.06.78
		Н.Контр.	26.06.78
		И.В.Зр.	26.06.78
Блок перегородки		Лист	Листов 1
Сборочный чертеж		Масса	451 кг
		Масштаб	1:20
Миниатюрная справка СССР			
Гипроспецпроектгосплана			

Формат	Зона	Поз.	Обозначение	Наименование	Кол.	Примеч.
				<u>Документация</u>		
12			Б 013. 00 СБ	Сборочный чертеж		
				<u>Сборочные единицы</u>		
11	1		УД 01. 00. 00. 00	Уточн. аверной	1	
				<u>Детали</u>		
12	5		Б 001. 01	Верхняя направляющая	1	
12	6		Б 001. 02-01	Лежень	1	
Б4	7		Б 001. 03	Стекло оконное Гост 111-65 5 x 1445 x 1350	3	Завод не поставят 24,4 кг
Б4	8		Б 001. 04	Вставка глухая Декоративный Бумажно-слоистый пластик Гост 9590-72 5 x 725 x 1350	3	Завод не поставят 4,15 кг

Серия 1 431-16 Выпуск 1

Б 013 00

Изм.	Лист	№ докум.	Подпись	Дата
Разр.	Молодина	1023		26.06.78
Проб.	Мороз	1023		26.06.78
Т.к. пр.	Хачатурян	1023		26.06.78
П. контр.	Шаланов	1023		26.06.78

Блок перегородки

Лит.	Лист	Листов
01	1	4

Минимальное количество листов

Формат	Зона	Поз.	Обозначение	Наименование	Кол.	Примеч.
Б4	9		Б 001 05	Подкладка текстолитовая Гост 5-72 11 x 19 x 100	104	Завод не поставят 19 кг 0,027 кг
12	10		Б 001 02-03	Лежень	1	
12	11		-04	Лежень	1	
	12					
Б4	13		Б 005 01	Стекло оконное Гост 111-65 5 x 1445 x 200	1	Завод не поставят 3,6 кг
Б4	14		Б 005 02	Вставка глухая Декоративный бумажно-слоистый пластик Гост 9590-72 5 x 950 x 1375	1	Завод не поставят 16,33 кг
Б4	15		Б 005.03	5 x 725 x 200	1	0,6 кг
Б4	16		Б 005.04	5 x 950 x 730 Плинтус ПА-462 АФ31-Т1 Гост 4784-74	1	2,93 кг Ам. Окс 15
Б4	17		ПА-462-3065	L = 3065 мм	2	1,47 кг
Б4	18		ПА-462-1816	L = 1816 мм	2	0,87 кг
Б4	19		ПА-252-0050	Кронштейн ПА-262 АФ31-Т1 Гост 4784-74 L = 50 мм	10	0,04 кг
				<u>Стандартные изделия</u>		
				Винты Гост 17473-72 М5 x 25.58.019	7	
				М8 x 25.58.019	4	
				Винт М5 x 25.58.019 Гост 17475-72	3	

Б 013 00

Изм.	Лист	№ докум.	Подпись	Дата

Лист

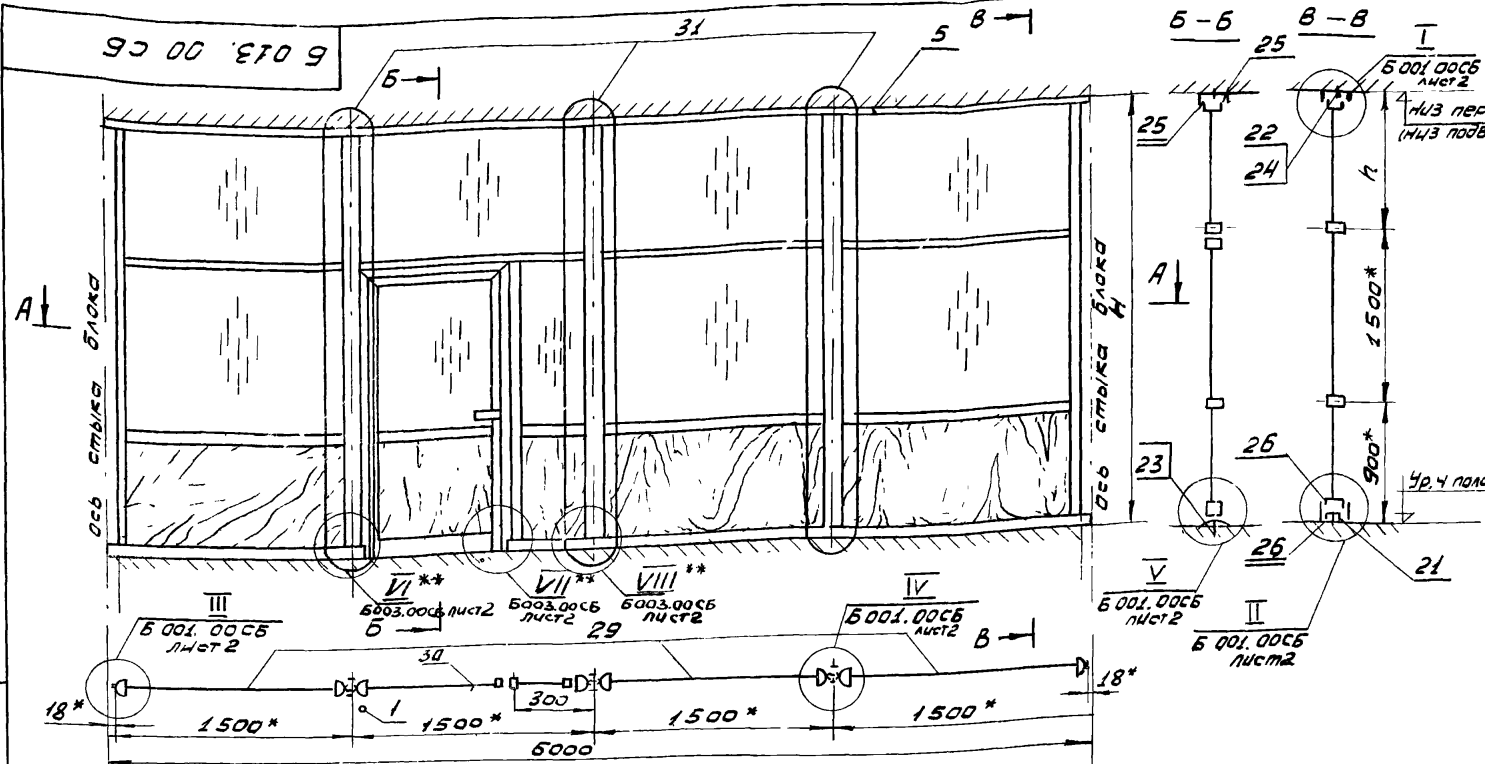
2

Фактор	Знач	Поз.	Обозначение	Наименование	Кол.	Примечание
			24	Шлифш В. 01. 019 ГОСТ 11371-68	4	
				Материалы Резина НО-68-1 ТУ 38005204-74		
			25	пр-61	282 м	0,53 кг
			26	пр-68	196 м	0,78 кг
<u>Переменные данные для исполнения</u>						
<u>Б 013 00</u>						
<u>Сборочный чертеж</u>						
11			29	ПР2.00.00.00-03	Каркас рядовой панели пр 39-15 1/к	3
11			30	ПД 1л. 00.00.00	Каркас панели с однопанельной дверью ПД 1л 39-15 1/к	1
11			31	КО1.00	Комплект элементов стыка двух панелей	3
<u>детали</u>						
54			33	Б 001.06	Стекло оконное ГОСТ 111-55 5x1390x1350	Завод № поставлен- ем 4 28,52 кг
<u>Б 013 00</u>						
Устр	Истр	№ док-м	Подп	Дата	Лист	3

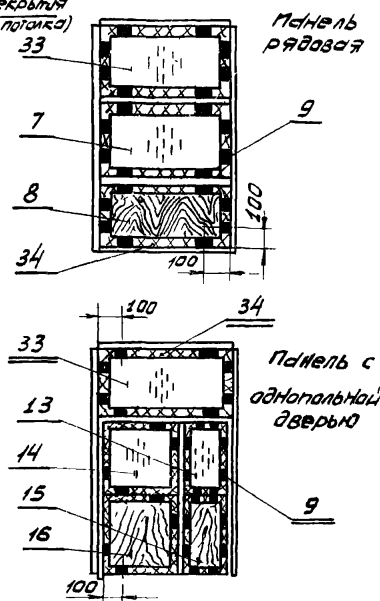
Фактор	Знач	Поз.	Обозначение	Наименование	Кол.	Примечание
54			34	Материалы Паралокст полиуретановый эластичный марки ПНУ-Э ост 6-05-407-75 сеч 15x19	865м	0,9 кг Завод № поставлен- ем
<u>Б 013 00-01</u>						
<u>Сборочные единицы</u>						
11			29	ПР2.00.00.00-07	Каркас рядовой панели пр 42-15 1/к	
11			30	ПД 1л. 00.00.00-01	Каркас панели с одно- панельной дверью ПД 1л 42-15 1/к	1
11			31	КО1.00-01.	Комплект элементов стыка двух панелей	3
<u>детали</u>						
54			33	Б 001.06-01	Стекло оконное ГОСТ 111-65 5x1690x1350	Завод № поставлен- ем 4 28,52 кг
<u>Материалы</u>						
54			34	Паралокст полиуретановый эластичный марки ПНУ-Э ост 6-05-407-75 сеч 15x19	915м	0,95 кг Завод № поставлен- ем
<u>Б 013 00</u>						
Устр	Истр	№ док-м	Подп	Дата	Лист	4

Устр. Истр. № док-м Подп. Дата

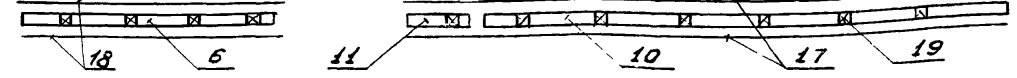




**Схемы установки стекол**  
**Вставок ГЛ, подкладок и**  
**поролониста**



Монтажная схема установки лент (поз 10, 11) плантисов (поз 17, 18) и кронштейнов (поз 19)



- 1 Детали без чертежа обработать  $R_{240}$  Маркировать  $\chi_u$  и клеймить  $\chi_u$  на бирке
2. \* Размеры для справок
3. Допускается стыковка разнотипных прокладок по длине (не более 1 стыка на длину 2 м) при обеспечении тщательного контроля качества стыков
4. Узлы VI\*\*, VII\*\*, VIII\*\* зеркальное отражение узлов VI, VII, VIII

Обозначение	Размеры мм		Масса кг	Примеч.
	H	h		
6013.00	3900	1500	394,7	
-01	4200	1800	422,3	

Серия 1. 431-16 Выпуск 1

6013.00СБ

Изм	Лист	№ докум.	Подпись	Дата	Лист	Масса	Масштаб
Разраб.	Мачалина	Логин	26.06.79		01	см. табл.	-
Пров.	Морев	26.06.79					
Г. контр.							
Г. к. пр.	Сачкелов	26.06.79					
И. контр.	Шалямов	26.06.79					
И. контр.	26.06.79						

**Блок перегородки**  
**Сборочный чертеж**

Лист 1 из 1  
 Машинная печать  
 С. С. Р.  
 Издательство «Архитектура»

431-16 Сер. 1. 431-16 Выпуск 1 Подл. и дата 26.06.79

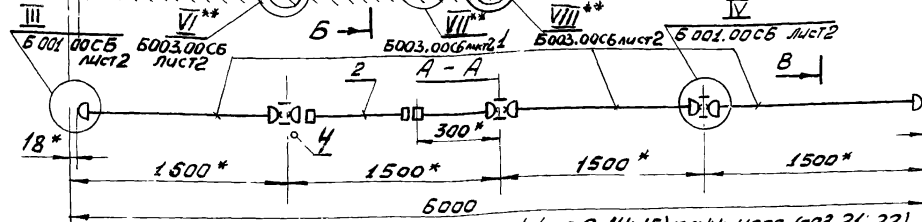
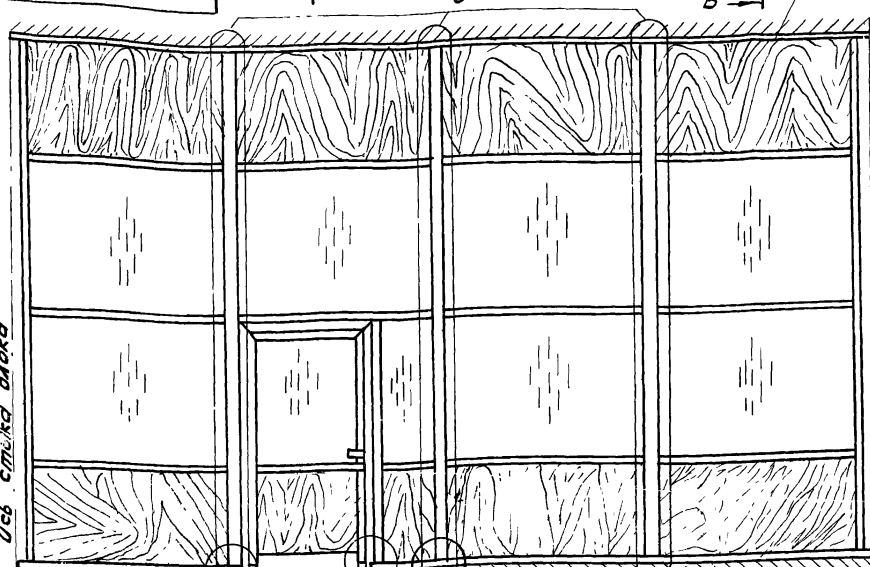
Формат	Зона	№з	Обозначение	Наименование	Кол	Примечан.
				<u>Документация</u>		
12			Б 014.00СБ	Сборочный чертеж		
				<u>СБОРОЧНЫЕ ЕДИНИЦЫ</u>		
11	1		КРЗ.00.00.00	Каркас рядовой панели КР 48-15 <sup>2</sup> /к	3	
11	2		ПА 2 л. 00.00.00	Каркас панели с одной панельной дверью ПА 1 л 48-15 <sup>2</sup> /к	1	
11	3		К 01.00-02	Комплект элементов стыка двух панелей	3	
11	4		УД 01.00.00.00	Упор дверной		
				<u>Бетон</u>		
12	8		Б 001.01	Верхняя направляющая	1	
12	9		Б 001.02-01	Лежень	1	
64	10		Б 001.03	Стекло оконное Гост 111-65 5×1445×1350	7	Завод не поставляет 24,4 кг
64	11		Б 001.04	Вставка глухая Декора- тивный бумажно-слоистый пластик Гост 9590-72 5×725×1350	3	Завод не поставляет 4,15 кг
64	12		Б.001.05	Подкладка текстолитовая Гост 5-72 11×19×100	136	Завод не поставляет 0,027 кг
64	13		Б 002.01	Вставка глухая Декора- тивный бумажно-слоистый		Завод не поставляет
			Серия 1. 431-16	Выпуск 1		
			Б 014.00			
			Блок переоборудки			
431	Лист	№: Докум	Подп.	Дата	Лист	Листов
Резерв	Мочалова			20.04.88	1	2
Проб	Морев			20.04.88		
Г.К. пр	Хачатурян			20.04.88		
Н.К. пр	Шаламов			20.04.88		
Утв	Исеев			20.04.88		

Формат	Зона	№з	Обозначение	Наименование	Кол	Примечан.
				Пластик Гост 9590-72 5×790×1350	4	4,53 кг
12	14		Б 001.02-03	Лежень	1	
12	15		-04	Лежень	1	
				Стекло оконное Гост 111-65		Завод не поставляет
64	17		Б 005.01	5×1445×200	1	3,6 кг
64	18		Б 005.02	5×950×1375	1	16,33 кг
				Вставка глухая Декора- тивный бумажно-слоистый пластик Гост 9590-72		Завод не поставляет 19 кг
64	19		Б 005.03	5×725×200	1	0,6 кг
64	20		Б 005.04	5×950×730	1	2,93 кг
				Плинтус ПА-462 АД 31-Т1 Гост 4784-74		Ан. Окс 15
64	21		ПА-462-3065	L=3065 мм	2	1,47 кг
64	22		ПА-462-1816	L=1816 мм	2	0,87 кг
64	23		ПА-262-0050	Кронштейн ПА-262 АД 31-Т1 Гост 4784-74 L=50 мм	10	0,04 кг
				<u>Стандартные изделия</u>		
				Винты Гост 17473-72 M5×25.58.019	7	
				M8×25.58.019	4	
				Винт M5×25.58.019 Гост 17475-72	3	
				Шайба 8.01.019 Гост 11371-68	4	
				<u>Материалы</u>		
				Поролон полуэластичный Эластичный марки ППУ-3 Ост 6-05-407-75 сеч. 15×19	81,6 м	0,86 кг
				Резина НО-68-Т ТУ 38005204-74		
				МР-61	25,2 м	0,53 кг
				МР-68	19,6 м	0,78 кг
			Б 014.00			
			Лист			
431	Лист	№: Докум	Подп.	Дата	Лист	Листов
					1	2

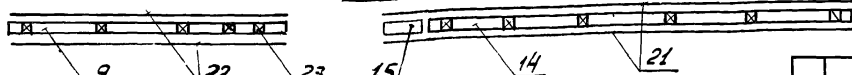
9300 1109

A ↓

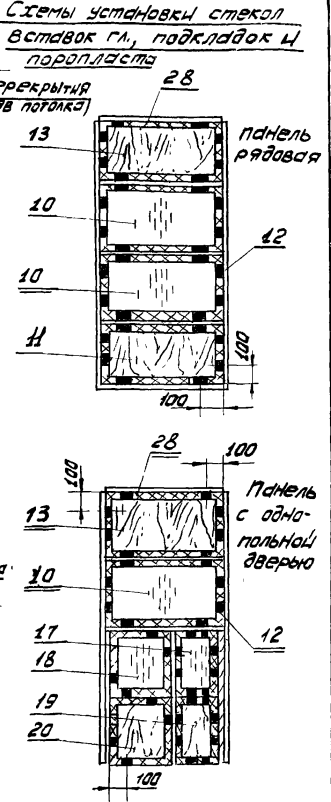
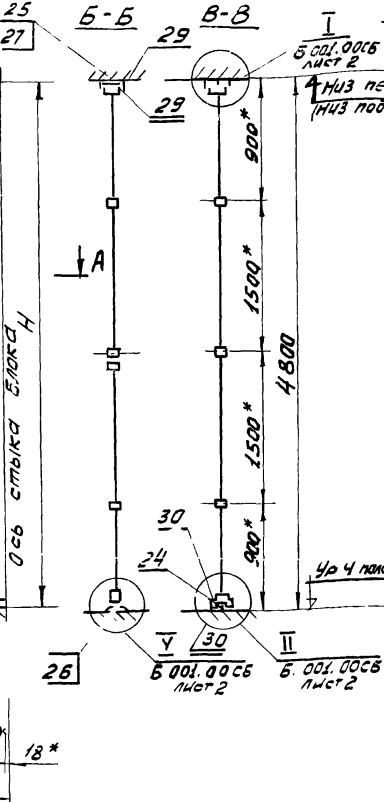
ось стыка блока



Монтажная схема установки ленточных (ноз. 9; 14; 15) или ступчатых (ноз. 21, 22) и крошечных (ноз. 23)



1. Детали без чертежа обработать <sup>КЧ</sup> и клеить <sup>КЧ</sup> на бирке. Маркировать <sup>КЧ</sup> и клеить <sup>КЧ</sup>.
- 2\* Размеры для справок
3. Допускается стыковка различных прокладок по длине (не более 1 стыка на длину 2м) при обеспечении тщательного контроля качества стыков
4. Узлы VI\*, VII\*, VIII\* - зеркальное отражение узлов VI, VII, VIII



Схемы установки стекол вставок гл., подкладок и паропласта

Серия 431-16 Выпуск 1

Б 014.00СБ

Изм. лист	№ докум.	Подпись	Дата
Разраб.	Мачалина	Шир	26.06.78
Проверил	Морев	О.Б.	26.06.78
Т. контр.			
П. кон. по	Хайдаров	А.А.	26.06.78
Н. контр.	Шаламов	Л.А.	26.06.78
Утвердил	Лебедевский	И.И.	26.06.78

Блок перегородки  
Сборочный чертеж

Литер	Масса	Масштаб
01	451 кг	1:20
Лист 1 из 1		
Минимонтажспецстрой СССР		
Гипроспецлегметаллконструкция		