

ТИПОВОЙ ПРОЕКТ
902-2-269

АЗРОТЕНКИ - СМЕСИТЕЛИ
ТРЕХКОРИДОРНЫЕ С РАЗМЕРАМИ
КОРИДОРА 6×5×60м. ИЗ СБОРНОГО
ЖЕЛЕЗОБЕТОНА

Альбом VII

14107-07
цена 1-56

ЦЕНТРАЛЬНЫЙ ИНСТИТУТ ТИПОВОГО ПРОЕКТИРОВАНИЯ
ГОССТРОЯ СССР

Москва, А-445, Смольная ул., 22

Сдано в печать 1976 г.

Заказ № 10846 Тираж 800 экз.

ЗАГЛАВНЫЙ ЛИСТ

№ 2-
Лист
В-2
18. №

Аэротенки - смесители трехкоридорные с размерами коридора 6x5x60 м из сборного железобетона предназначены для биологической очистки невраывоопасных производственных и смеси производственных и бытовых сточных вод с концентрацией загрязнений по БПК полн. не более 1000 мг/л.

Данный типовой проект входит в серию типовых проектов аэротенков-смесителей.

Для подбора типоразмера аэротенка-смесителя, при извест-

ных продолжительности обработки воды и среднечасовом расходе за время аэрации, необходимо пользоваться таблицей № 2.

Типовой проект аэротенка-смесителя разработан совместно с камерами распределения активного ила.

Перечень примененных в альбоме VII стандартов, типовых конструкций и деталей приведен в таблице № 1.

Перечень примененных стандартов, типовых конструкций и деталей. Таблица № 1

Шифр	Наименование	Стандарт	Примечания
ГОСТ 1233-67	Фланцы стальные плоские		
ГОСТ 3262-62	Трубы стальные водопроводные		
ГОСТ 5915-70	Гайки		
ГОСТ 7198-70	Болты		
ГОСТ 10704-63	Трубы стальные электросварные		
ГОСТ 17376-72	Отводы		
ГОСТ 17378-72	Переходы		
ГОСТ 17379-72	Заглушки		
МН 2894-62	Компенсаторы линзовые		
МН 4008-62	Опоры стальные трубопроводов		
Серия 3.901-8	Циловые затворы 600x900 с ручным приводом		Тип. констр. и детали

Таблица № 2 подбора типоразмеров аэротенков-смесителей

Продолжительность обработки воды, в час.	Аэротенки-смесители трехкоридорные с размерами коридора 6x5x42 м								Аэротенки-смесители трехкоридорные с размерами коридора 6x5x60 м								Аэротенки-смесители трехкоридорные с размерами коридора 6x5x84 м								Аэротенки-смесители четырехкоридорные с размерами коридора 6x5x120 м								Аэротенки-смесители четырехкоридорные с размерами коридора 9x5,2x150 м							
	1	2	3	4	5	6	7	8	1	2	3	4	5	6	7	8	1	2	3	4	5	6	7	8	1	2	3	4	5	6	7	8	1	2	3	4	5	6	7	8
8	349	1418	1890	2263	2835	3308	3780	1350	2025	2700	3375	4050	4725	5400	1890	2835	3780	4725	5670	6615	7560	8400	11200							10500	14000									
10	756	1524	1512	1890	2268	2646	3024	1080	1620	2160	2700	3240	3780	4320	1512	2268	3024	3780	4536	5292	6048	6700	9000	11200						7000	9200	11700								
12	630	945	1260	1575	1890	2205	2520	900	1350	1800	2250	2700	3150	3600	1260	1890	2520	3150	3780	4410	5040	5600	7800	9400	11000					7000	9000	10000	11000							
14	540	810	1080	1350	1620	1890	2160	778	1157	1543	1929	2310	2700	3086	1080	1620	2160	2700	3240	3780	4320	4800	6400	8000	9700	11300				6000	8000	10000	11000	14000						
16	473	709	945	1181	1418	1654	1890	675	1013	1350	1688	2025	2363	2700	945	1418	1890	2363	2836	3308	3780	4200	5600	7000	8400	9800	11200			5250	7000	8750	10500	12250	14000					
18	420	630	840	1050	1260	1470	1680	600	900	1200	1500	1800	2100	2400	840	1260	1680	2100	2520	2940	3360	3700	5000	6250	7500	8700	10000			4700	6200	7800	9300	10900	12400					
20	378	567	756	945	1134	1323	1512	540	810	1080	1350	1620	1890	2160	756	1134	1512	1890	2268	2646	3024	3400	4500	5600	6700	7800	8900			4500	5800	7200	8600	10000	11200					
22	344	515	688	859	1030	1203	1376	491	736	981	1227	1473	1719	2160	687	1031	1374	1718	2062	2405	2748																			
24	315	473	630	788	945	1103	1260	450	675	900	1125	1350	1575	1800	630	945	1260	1575	1890	2205	2520																			

Типовой проект разработан в соответствии с действующими нормами и правилами.
Гл. инженер проекта *Николаев*, *Николаева*.

СПЕЦИФИКАЦИЯ ПРОЕКТА
Гл. инженер проекта *Николаев*, *Николаева*
Ст. техник *Приветливая*
г. Москва

проект
-2-
-1- лист
-4
№

Объем собственно аэротенка определяется по формуле:

$$W_0 = \epsilon \alpha \cdot (1 + d) \cdot Q \cdot M^3 \quad (5), \text{ где:}$$

Q - среднечасовой приток сточных вод без учета расхода циркулирующего активного ила в м³/час.

Если общий коэффициент неравномерности поступления сточной воды в аэротенки не превышает 1,25, Q принимается равным среднечасовому притоку сточных вод в течение суток.

При коэффициенте неравномерности более 1,25 расчет следует производить по среднечасовому поступлению сточной воды в аэротенки за период аэрации в часы максимального притока.

Объем регенератора определяется по формуле:

$$W_p = \epsilon_p \cdot d \cdot Q \quad M^3 \quad (6)$$

При устройстве аэротенков-смесителей без регенераторов производительность аэрации определяется по формуле:

$$\epsilon = \frac{L_0 - L_t}{\alpha(1 - S_0) \cdot P} \quad \text{час} \quad (7), \text{ где:}$$

α - доза ила в г/л, остальные значения см. выше.

По формуле (7) можно так же проверить правильность расчетов величины ε по формуле (5), если в формулу (7) вместо α подставить значение C_{sp}.

$$C_{sp} = \frac{\alpha_{авр} \cdot W_0 + \alpha_{рег} \cdot W_p}{W} \quad \text{г/л.}$$

Расход воздуха определяется:

$$Q_v = A \cdot Q \quad M^3/\text{час} \quad (8),$$

где A - удельный расход воздуха:

$$A = \frac{Z \cdot (\epsilon \alpha - L_t)}{K_1 \cdot K_2 \cdot P_1 \cdot P_2 \cdot (C_p - C)} \quad M^3/M^3 \text{ сточной воды} \quad (9),$$

где Z - удельный расход кислорода в миллиграммах на миллиграмм снятой БПК полн. принимается:

для полной биологической очистки - 1,10 м³/мг;

K₁ - коэффициент, учитывающий тип аэратора

Для мелкопузырчатых аэраторов K₁ зависит от отношения площади аэрируемой зоны (F), к площади аэротенка (F) и приведен в таблице № 6

Таблица № 6

Тип аэратора	кол-во рядов аэраторов в секции аэротенка в шт.	Отношение площади аэрируемой зоны к площади аэротенка F/F	коэф. учитывающий тип аэратора K ₁	Максимально допустимая интенсивность аэрации в м³/м² час	Пропускная способность аэротенка-смесителя в м³/час
Пористые керамические пластинки	5	0.111	1.493	11	5625 - 8760
	10	0.222	1.726	22.2	5256 - 17520
	15	0.333	1.942	33.3	7884 - 26280
Пористые керамические трубы	5	0.062	0.067	6.2	2019 - 6780
	10	0.125	1.612	12.5	4025 - 13420
	15	0.227	1.821	22.7	6039 - 20130

K₂ - коэффициент, зависящий от глубины погружения аэратора h; при h = 4,73 м K₂ = 2,81;

P₁ - коэффициент, учитывающий температуру сточных вод, определяется по формуле:

$$P_1 = 1 + 0.02 (\epsilon_{sp} - 20) \quad (10), \text{ где}$$

ε_{sp} - среднемесячная температура сточной воды за летний период;

P₂ - коэффициент, учитывающий отношение скорости переноса кислорода в иловой смеси к скорости переноса его в чистой воде.

Для производственных сточных вод

P₂ определяется по опытным данным, при отсутствии данных допускается принимать P₂ = 0,7.

Для городских сточных вод P₂ = 0,85

C - средняя концентрация кислорода в аэротенке в мг/л, принимается равной 2 мг/л;

C_p - растворимость кислорода воздуха в воде, 100 м³/м³ в час.

определяется по формуле:

$$C_p = C_T \cdot \frac{10.3 + \frac{t}{4}}{10.3} \quad \text{мг/л} \quad (11), \text{ где}$$

C_T - растворимость кислорода воздуха в воде в зависимости от температуры (см. табл. № 7).

Таблица № 7

t, °C	8	10	12	14	16	18	20	22	24	26	28	30
C _p , мг/л	11.87	11.53	10.85	10.37	9.95	9.64	9.17	8.83	8.53	8.22	7.92	7.63

По формуле (9) вычисляется минимальное значение A при наибольшем K₁, соответствующем наибольшему количеству аэраторов - 15. Интенсивность аэрации при этом, определяемая по формуле (10), должна быть не менее J_{min} = 3 и не более J_{max}, приведенной в таблице № 6.

Далее по формуле (8) определяется общий расход воздуха на аэрацию, который делится на число принятых секций.

Расход воздуха на одну секцию проверяется по табл. № 6 по пропускной способности выбранного количества рядов аэраторов

Если пропускная способность выбранного количества рядов аэраторов не соответствует пределам, приведенным в таблице, расчет производят еще раз, приняв при этом меньшее или большее значение K₁ и соответствующее число аэраторов

Интенсивность аэрации вычисляется

по формуле:

$$J = \frac{A \cdot H}{\epsilon} \quad M^3/M^2 \text{ час} \quad (12), \text{ где}$$

H - рабочая глубина аэротенка в м.

Пропускная способность пористых материалов может составлять от 30 до

Проект
№ 902-2-269
Лист
№ 3-4
г. Москва

проект
2-
лист
5
№

Конструкция аэротенка-смесителя позволяет менять объем регенератора от 0 до 50% полного объема секции аэротенка.

ТЕХНОЛОГИЧЕСКАЯ СХЕМА РАБОТЫ АЭРОТЕНКА - СМЕСИТЕЛЯ

Разработанные в настоящем проекте аэротенки-смесители представляют собой аэротенки последовательного смешения сточной воды с активным илом (см. рис.1).

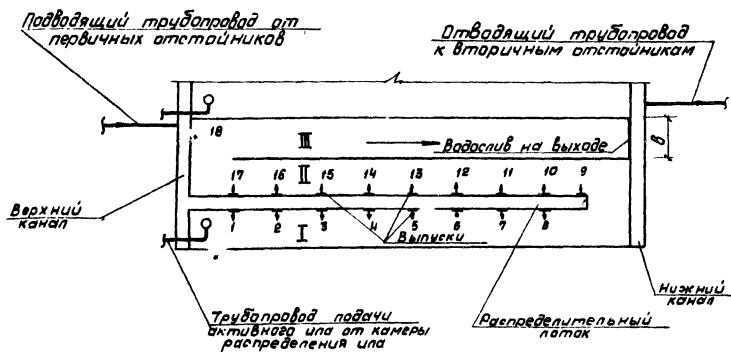


Рис.1. СХЕМА РАБОТЫ СЕКЦИИ АЭРОТЕНКА

Осветленная сточная вода по подводящему трубопроводу подается в верхний канал аэротенка.

Из верхнего канала вода поступает в распределительные лотки каждой секции аэротенка, из которых через отверстия, регулируемые щитовыми затворами - водосливами, переливается в аэротенк.

Циркулирующий активный ил от распределительной камеры подается по трубопроводу в начало первого коридора каждой секции аэротенка, регенерируется, а затем смешивается с

поступающей из распределительного лотка сточной водой.

Цпловая смесь через водослив в конце третьего коридора переливается в нижний канал и далее по отводящему трубопроводу направляется во вторичные отстойники.

ВЕРХНИЙ И НИЖНИЙ КАНАЛЫ

Равномерное распределение воды между секциями аэротенка-смесителя достигается с помощью верхнего канала большого сечения.

В проекте принята ширина канала 1,5 м (в осях).

Нижний канал служит для сбора и отвода иловой смеси во вторичные отстойники.

Конструктивно сечение нижнего канала принимается равным сечению верхнего канала.

Для предотвращения выпадения вредных веществ в верхнем и нижнем каналах предусмотрены аэраторы, выполненные в виде труб-стояков с открытыми нижними концами диаметром 50мм.

Расход воздуха на аэрацию каналов принят равным 4,5 м³/час на 1м канала

РАСПРЕДЕЛИТЕЛЬНЫЕ ЛОТКИ

Распределительные лотки устанавливаются на перегородках между первым и вторым коридорами каждой секции.

Для выпуска сточной воды в аэротенк имеются 18 отверстий, оборудованных щитовыми затворами - водосливами. Семнадцать отверстий расположены в распределительном лотке и одно - в верхнем канале.

Выпуск сточной воды в аэротенк производится одновременно из 6-10 отверстий. При этом из всех отверстий подается одинаковое количество сточной воды, поступающей на секция.

В таблице №8 указаны количества (в%) сточных вод и номера отверстий, через которые следует выпускать сточную воду, в зависимости от требуемого процента регенерации активного ила.

Таблица №8.

Объем регенератора в %	Количество осветленных сточных вод, подаваемых в аэротенк в %																	
	Номер отверстия																	
	1	2	3	4	5	6	7	8	9	10	11	12	13	14	15	16	17	18
0	10	10	10	10	10	10	10	10	10	10								
7		10	10	10	10	10	10	10	10	10								
10			10	10	10	10	10	10	10	10	10							
13				10	10	10	10	10	10	10	10	10						
17					10	10	10	10	10	10	10	10	10					
20						10	10	10	10	10	10	10	10	10				
23							10	10	10	10	10	10	10	10	10			
27								10	10	10	10	10	10	10	10	10		
37									10	10	10	10	10	10	10	10	10	10
40										11	11	11	11	11	11	11	11	11
43											12.5	12.5	12.5	12.5	12.5	12.5	12.5	12.5
47												14.3	14.3	14.3	14.3	14.3	14.3	14.3
50													16.7	16.7	16.7	16.7	16.7	16.7

Для опорожнения в конце распределительного лотка имеется отверстие размерами В×Н=300×250мм с щитовым затвором.

Распределительные лотки рассчитываются на расход сточных вод с коэффициентом 1,4.

учитывающим интенсификацию работы сооружения

Размеры отверстий в лотке приняты из условия пропускa 16,7% от общего количества сточной воды, поступающей на секция.

Напор на водосливе отверстия H_2 определяется по формуле незатопленного бокового водослива (см. рис. 2):

$$H_2 = \left(\frac{Q_0}{M_{58} L} \right)^{2/3}, \text{ где}$$

Q_0 - расход сточной жидкости через отверстие в м³/сек;
 M_{58} - коэффициент расхода бокового водослива; $M_{58} = 1,30$
 L - ширина отверстия, в м (в проекте ширина отверстия принята равной 0,60 м).

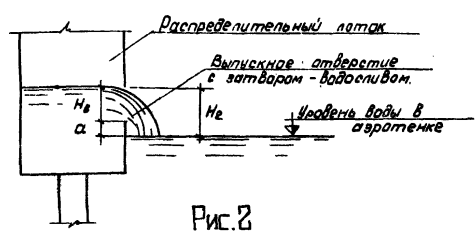


Рис. 2

Распределительный лоток запроектирован размерами $B \times H = 600 \times 900$ мм.

Уклон лотка принят равным 0,002.

Для отключения секции аэротенка в начале распределительного лотка устанавливается щитовой затвор.

ОПОРОЖНЕНИЕ АЭРОТЕНКА

Для опорожнения аэротенка в каждой секции предусмотрен приямок с отводящей трубой диаметром 300 мм. Время опорожнения принято 15 часов.

Для опорожнения верхнего и нижнего каналов в торцах последних предусмотрены отверстия с отводящими трубами диаметром 200 мм.

Схемы трубопроводов опорожнения даны на чертеже ТК-1.

ГИДРАВЛИЧЕСКИЕ ПОТЕРИ НАПОРА В АЭРОТЕНКЕ - СМЕСИТЕЛЕ.

Общие гидравлические потери в аэротенке определяются по формуле (см. рис. 3):

$$H_{общ} = H_1 + H_2 + H_3$$

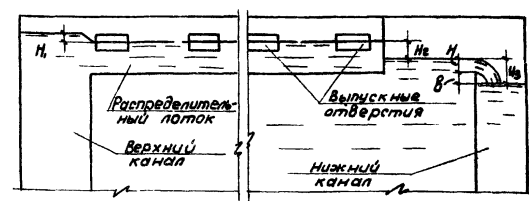


Рис. 3

H_1 - потери напора на выходе из верхнего канала в распределительный лоток, принимаются как потери при выходе жидкости из резервуара в трубу (поток).

$$H_1 = \xi \cdot \frac{V^2}{2g} \text{ м, где}$$

ξ - коэффициент местного сопротивления, $\xi = 0,5$;
 V - скорость в распределительном лотке в м/сек;

H_2 - разность уровней воды в распределительном лотке и в аэротенке (см. рис. 2 и 3) в м;

$$H_2 = H_4 + a, \text{ где}$$

a - расстояние от порога водослива до уровня воды в аэротенке в м; $a = 0,10$ м;

H_3 - разность уровней воды в аэротенке и в нижнем канале, в м;

$$H_3 = H + v \text{ (см. рис. 3), где}$$

v - расстояние от порога незатопленного водослива до уровня воды в нижнем канале в м; $v = 0,10$ м.

H - напор на водосливе в м при выходе из секции аэротенка в нижний канал, определяемый из основного уравнения расхода при истечении через незатопленный водослив с тонкой стенкой:

$$H = \left(\frac{Q_{см}}{m \cdot b_1 \cdot \sqrt{2g}} \right)^{2/3} \text{ м, где:}$$

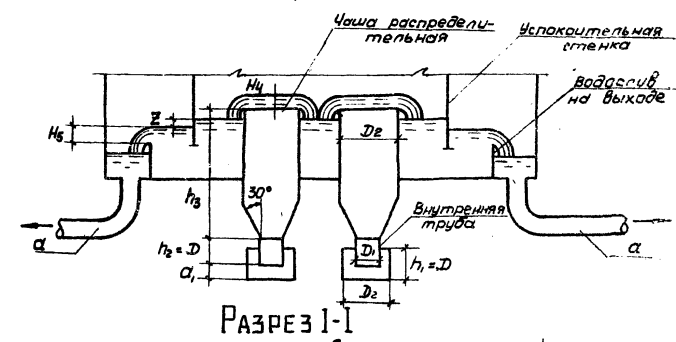
$Q_{см}$ - суммарный расход сточной воды и активного ила в м³/сек;

m - коэффициент расхода; $m = 0,42$;

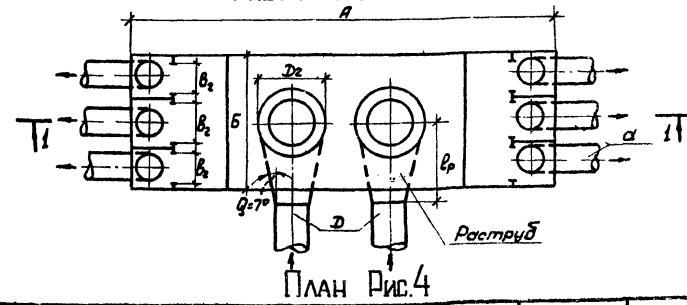
b_1 - ширина водослива в м; $b_1 = 6,0$ м (см. рис. 1).

КАМЕРА РАСПРЕДЕЛЕНИЯ ИЛА

Для равномерного распределения циркулирующего активного ила между секциями аэротенка-смесителя запроектированы распределительные камеры (см. рис. 4)



РАЗРЕЗ I-I



ПЛАН Рис. 4

Исполнитель: [Name] / Проверил: [Name] / Инженер: [Name] / Проект: [Name] / Москва

1974	Аэротенки-смесители прехаридарные с размерами коридора $8 \times 5 \times 80$ м из сварного железобетона.	Пояснительная записка	Типовой проект 902-2-269	Альбом VII	Лист 13-6
------	-----------------------------------------------------------------------------------------------------------	-----------------------	--------------------------	------------	-----------

сект
ист
7
10
Учк. архивов. Вязанин
Г. П. Михайлик
Г. Москва

система пенегашения должна работать периодически;

Одновременно гашение пены должна производиться не более чем на 1/3 от общего количества секций;

Система должна включаться при высоте пены 0,3-0,4 м от уровня воды и выключаться при падении высоты пены до 0,1 м.

При применении других видов пенегашения (воздушного, химического и др.) в типовом проекте необходимо внести соответствующие изменения.

ТЕХНОЛОГИЧЕСКИЙ КОНТРОЛЬ.

Для осуществления технологического контроля за работой аэротенков-смесителей в проекте предусмотрено:

- 1) измерение расхода воздуха, поступающего на каждую секцию аэротенка;
- 2) измерение расхода иловой смеси на водосливе с тонкой стенкой, установленном на выпускном отверстии в третьем коридоре каждой секции аэротенка;

При привязке проекта следует дополнительно предусмотреть приборы технологического контроля:

- 1) для измерения общего расхода воздуха на магистральном воздуховоде в воздуховодной станции;
- 2) для измерения общего расхода циркулирующего активного ила на напорном трубопроводе в иловой насосной станции;
- 3) для измерения температуры, поступающей на аэротенк сточной воды.

На диспетчерский пункт выводятся показания расхода иловой смеси и сигналы аварийного отклонения от нормы расхода воздуха.

Расход, очищаемой на одной секции аэротенков воды, определяется, как разность расходов иловой смеси и циркулирующего активного ила, поступающих на секцию.

ОТОПЛЕНИЕ

Отопление шкафов КИП-воздушное. Поступление воздуха осуществляется от магистрального воздуховода секции аэротенка, подающего воздух на аэрацию сточных вод. Воздух, поступающий на отопление, создает подпор внутри шкафа, что обеспечивает защиту аппаратуры от проникновения влаги внутрь.

УКАЗАНИЯ ПО ПРИВЯЗКЕ ПРОЕКТА

При привязке аэротенков-смесителей необходимо:

- 1. рассчитать по формуле (1) продолжительность обработки воды и сравнить полученную величину со значением, вычисленным по формуле (7), при этом величины должны совпадать;
- 2. по среднечасовому притоку сточных вод за период аэрации и времени обработки воды подобрать по таблице №2 заглавною листа типоразмер аэротенка-смесителя и количества секций;
- 3. выбрать тип аэраторов (пористые керамические трубы или керамические

пластины) в зависимости от возможности поставки их заводами-изготовителями;

4. определить по формуле (9) оптимальный удельный расход воздуха, При количестве рядов аэраторов отличном от разработанных в проекте, произвести проверочный расчет системы воздуховодов секции аэротенка, откорректировать раскладку аэраторов в коридорах аэротенка и внести изменения в монтажные чертежи;

5. проставить на чертежах абсолютную отметку, соответствующую относительной ± 0,00;

6. произвести расчет гидравлических потерь напора в аэротенке-смесителе и поставить отметки воды на соответствующих чертежах;

7. произвести пересчет системы пенегашения, если норма расхода воды на пенегашение отличается от 0,08 л/сек. на 1 м²;

8. при отсутствии в стоках пенообразующих веществ исключить из проекта систему пенегашения и пещоограждающие конструкции,

9. по таблице №9 подобрать тип камеры распределения активного ила;

10. определить расположение камеры распределения активного ила в плане и, в зависимости от гидравлических потерь в илопроводах, по высоте,

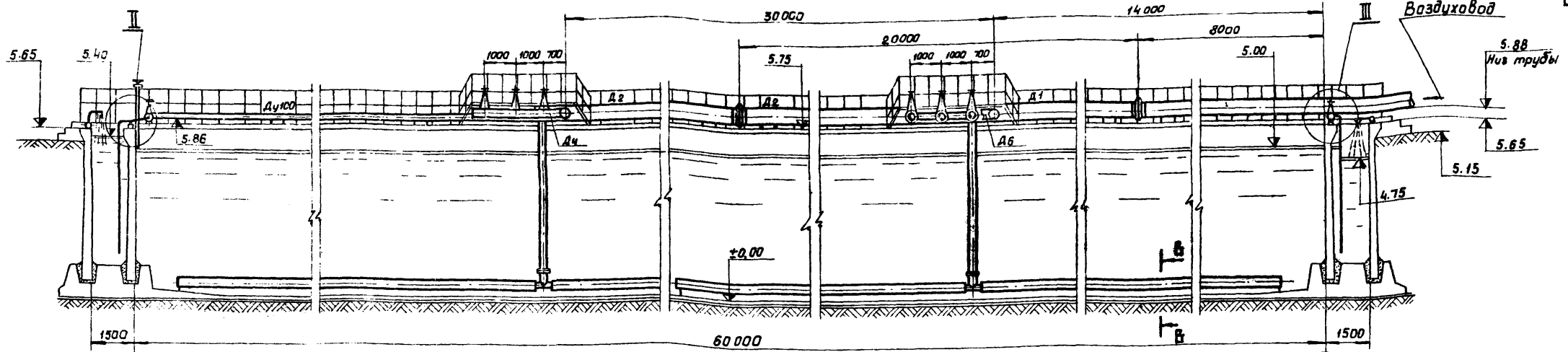
11. для опорожнения верхнего и нижнего каналов оставить те трубопроводы, которые обеспечивают, при посадке аэротенков на генплане, минимальные расстояния до проектируемой системы опорожнения сооружений на площадке станции очистки сточных вод.

1974	Аэротенки-смесители трехкоридорные с размерами коридора 6х5х60 м из сборного железобетона.	Пояснительная записка	Типовой проект	Ильбом	Лист
			902-2-269	VI	13-9

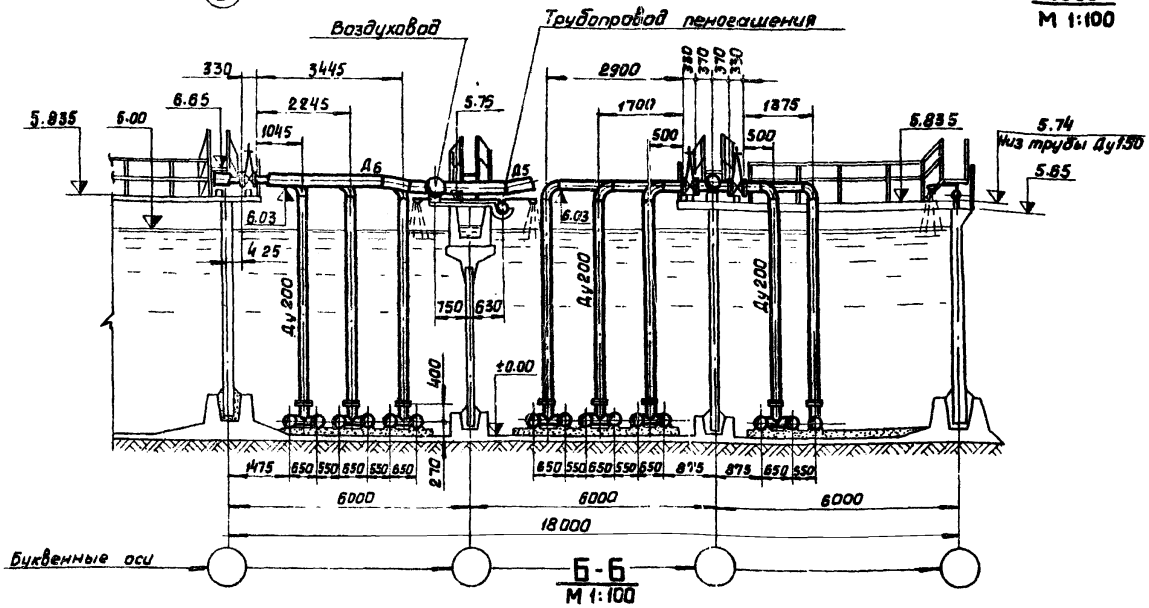
Лист
2
№2

Исполнитель: Шварцман И. И. Сизонцов В. П.

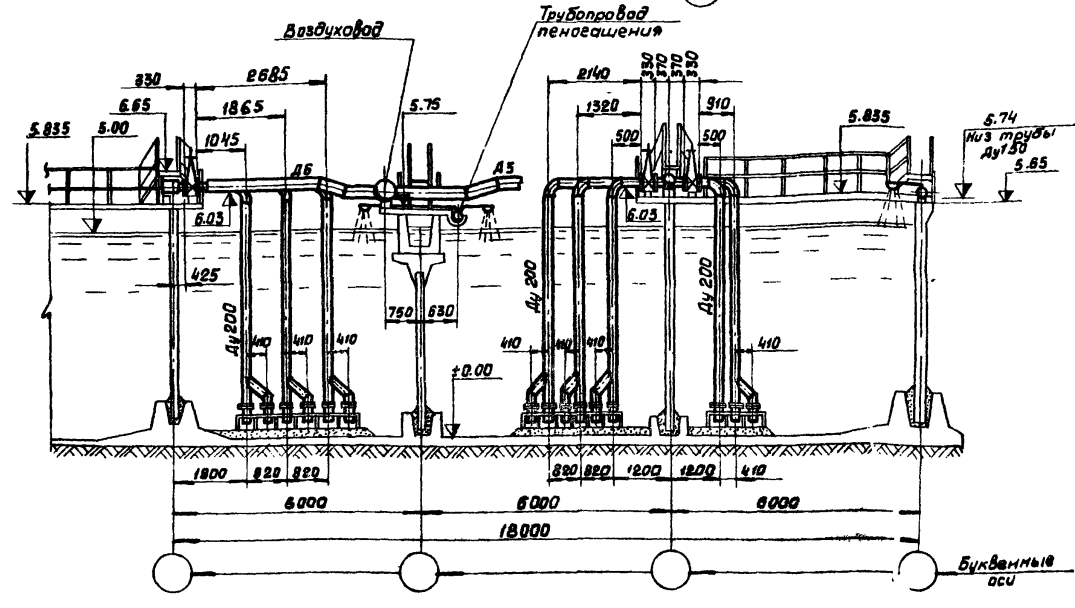
Ведущий: Маслова



А-А
М 1:100

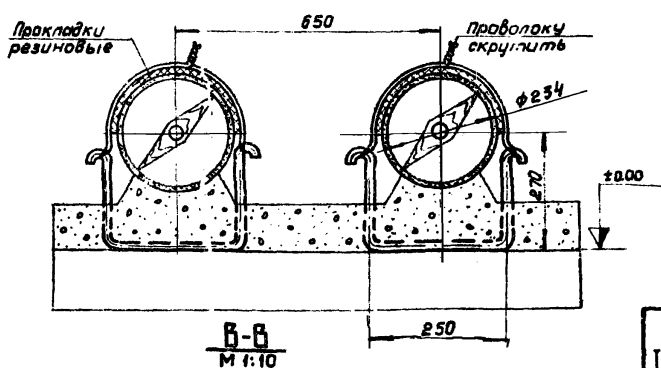


Раскладка аэраторов из пористых керамических труб



Б-Б
М 1:100
Раскладка аэраторов из пористых керамических пластин

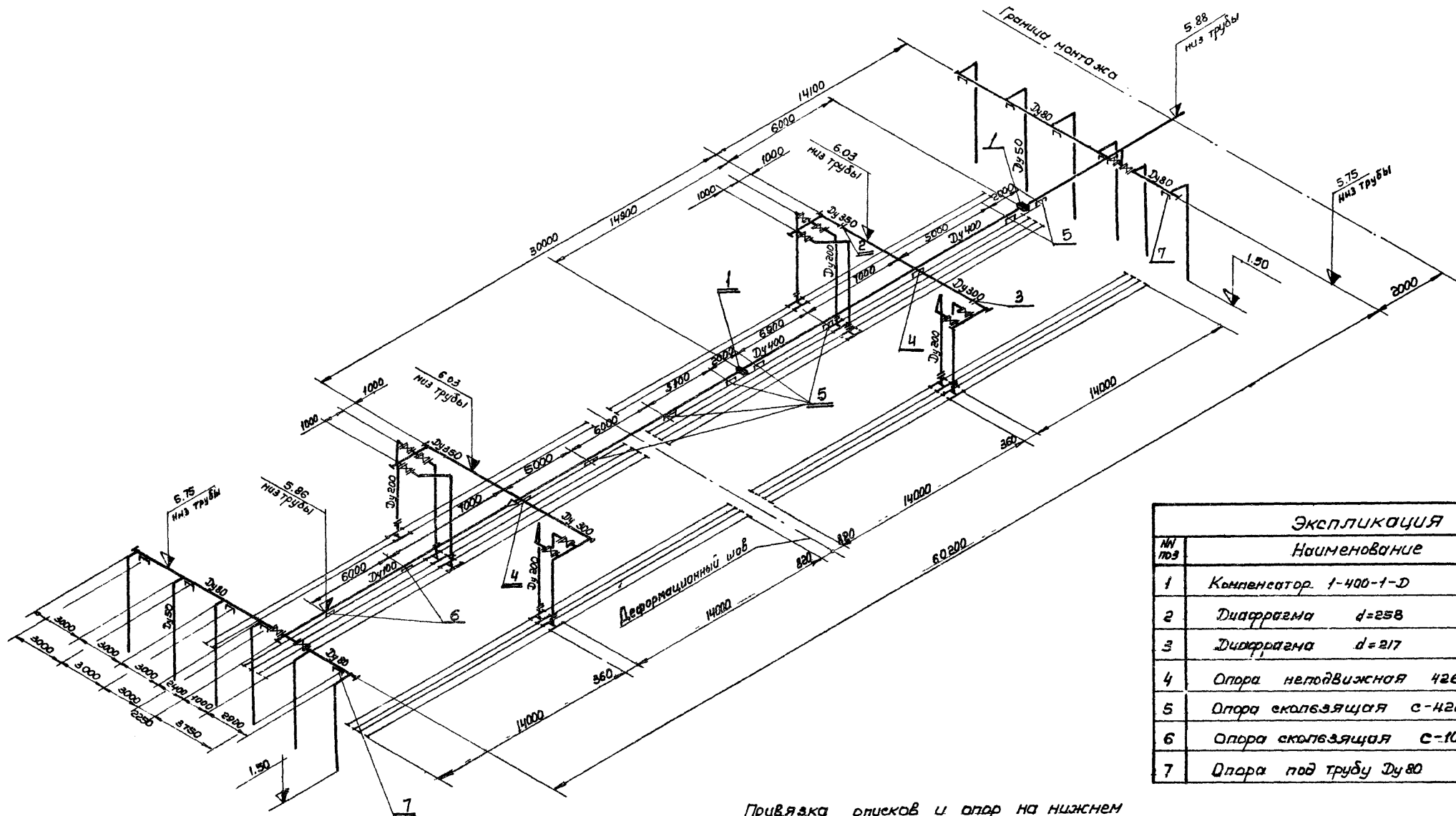
Совместно с данным см. листы ТМ-1, 3 ÷ 12.



Б-Б
М 1:10

Крепление аэраторов к днищу аэротенка

1974.	Аэротенки - смесители трехкоридорные с размерами коридора 8 × 5 × 60 м из сборного железобетона	И, II, III варианты - 5, 10, 15 рядов аэраторов Монтажный чертеж Разрезы	Типовой проект 902-2-269	Альбом VII	Лист ТМ-2
-------	-------------------------------------------------------------------------------------------------	-----------------------------------------------------------------------------	-----------------------------	---------------	--------------

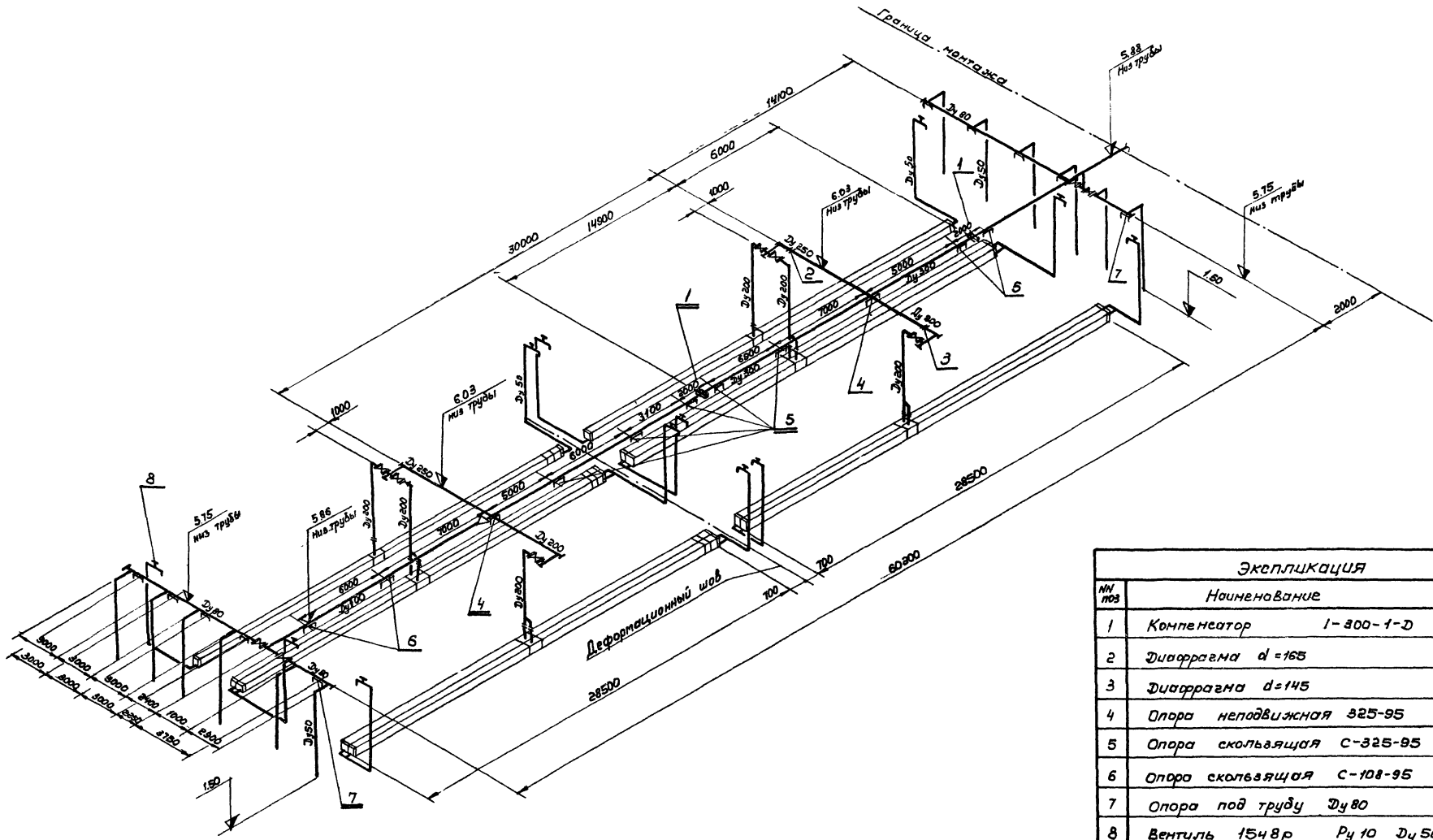


Экспликация			
№ поз	Наименование	Кол.	Примечан.
1	Компенсатор 1-400-1-D	2	
2	Диафрагма d=258	1	
3	Диафрагма d=217	1	
4	Опора неподвижная 426-95	2	
5	Опора скользящая с-426-95	7	
6	Опора скользящая с-108-95	2	
7	Опора под трубу Ду 80	10	

Привязка опусков и опор на нижнем канале аналогична привязке их на верхнем канале

Проектная организация: ЦОС АЭС
 Проект: ВЗРСОБ
 Объект: СУСАМОВА
 Тип: ХВКП
 Инженер: Балкис
 Проверка: Балкис
 Утверждение: Балкис
 г. Москва

1974 г.	Парогенки-смесители трехкоридорные с размерами коридора 6x5x6 м из сборного железобетона.	Вариант II - 10 рядов аэраторов. Схема воздухопроводов и аэраторов из пористых керамических труб.	Типовой проект 902-2-269	Лист VII	Лист ТМ-4
---------	-------------------------------------------------------------------------------------------	---------------------------------------------------------------------------------------------------	-----------------------------	-------------	--------------



Экспликация			
№ поз	Наименование	Кол.	Примечание
1	Компенсатор 1-300-1-D	2	
2	Дифрагма d=165	1	
3	Дифрагма d=145	1	
4	Опора неподвижная 325-95	2	
5	Опора скользящая С-325-95	7	
6	Опора скользящая С-108-95	2	
7	Опора под труду Ду 80	10	
8	Вентиль 1548р Рч 10 Ду 50	12	

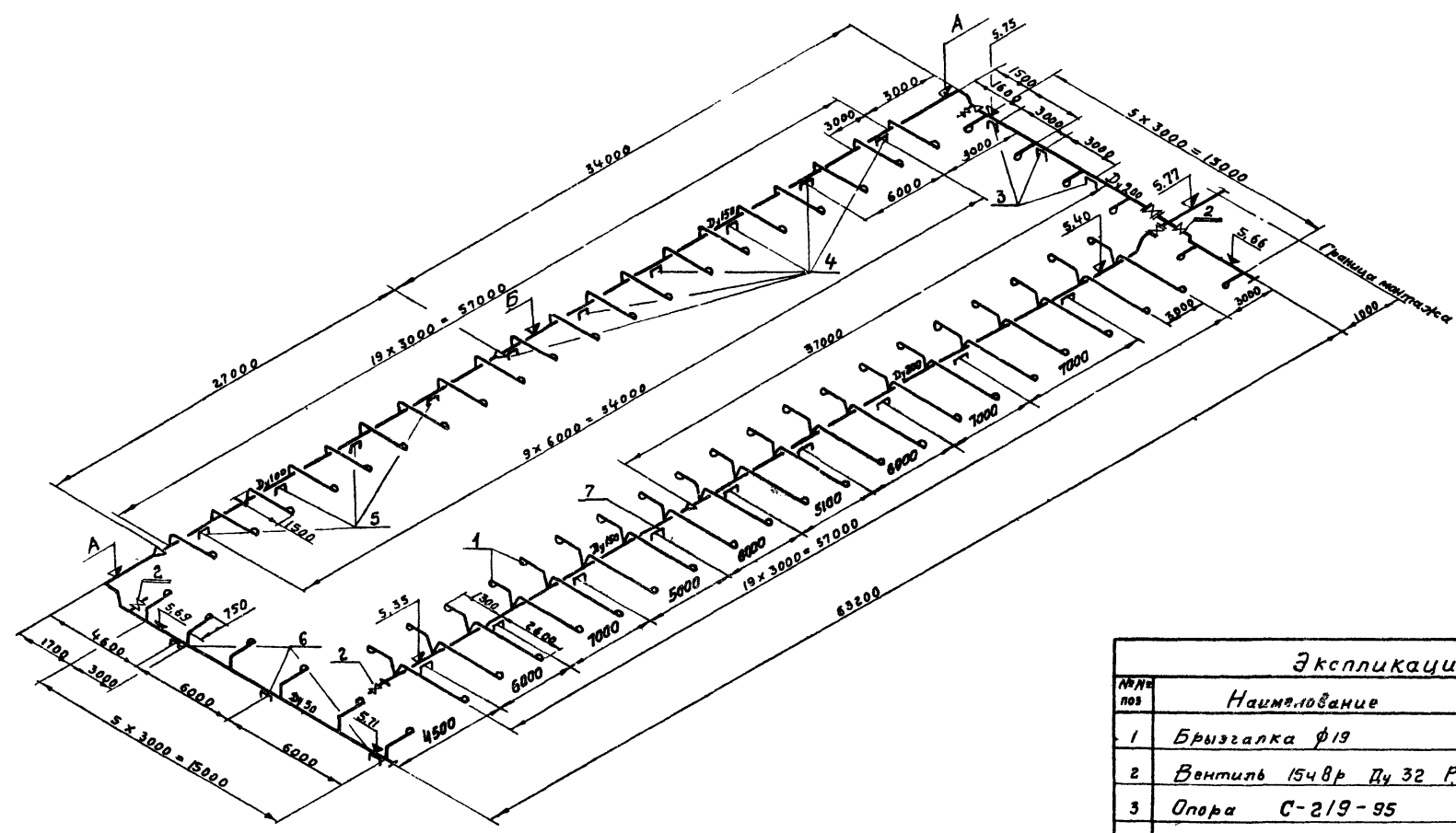
Привязка опусков и опор на нижнем канале аналогична привязке их на верхнем канале

Год выпуска 1974
 Проект № 902-2-269
 Х.В.П. Сидорова
 Лист 17

1974 г.	Варианты-снесители трехкоридорный с размерами коридора 615x60м из сборного железобетона	Вариант I-5 рядов аэраторов схема воздухопроводов и аэраторов с перистыми керамическими пластинами	Типовой проект 902-2-269	Яльдом УП	Лист ТМ-6
---------	-----------------------------------------------------------------------------------------	----------------------------------------------------------------------------------------------------	--------------------------	-----------	-----------

№
2-
Лис
-9
№в

г. Москва
Центральный
Департамент
Горноспасательный
Планово-экономический
Управление
Объект №1/2
Завод №1
С/СЗ-0050

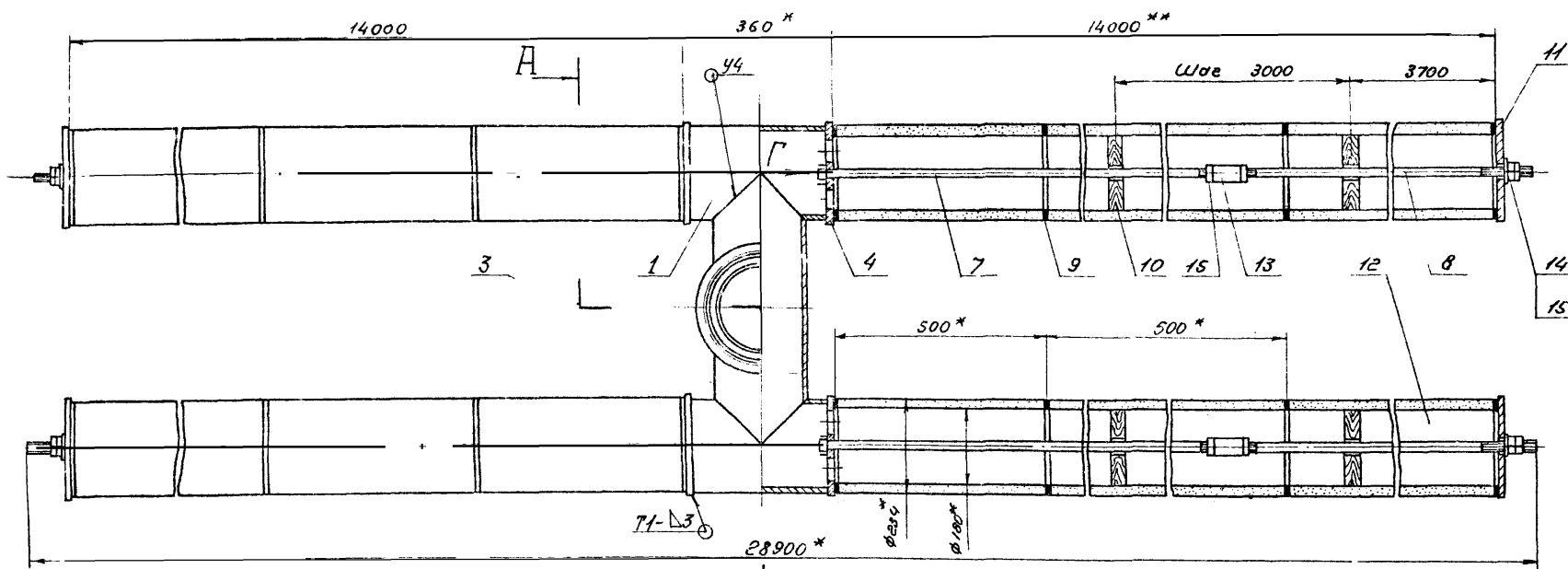


Отметки даны для низа трубопроводов

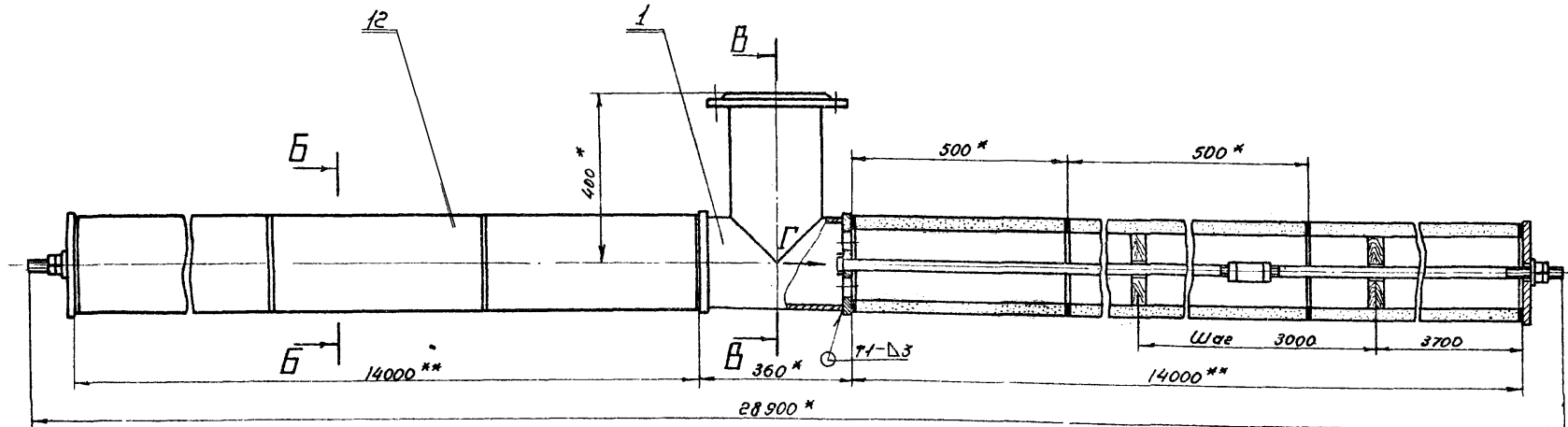
Экспликация			
№№ поз	Наименование	Кол	Примечание
1	Брызгалка ф19	72	
2	Вентиль 154вр Ду 32 Ру10	3	
3	Опора С-219-95	3	
4	Опора С-159-95	6	
5	Опора С-108-95	4	
6	Опора под трубу Ду 50	3	лист ТМ-11
7	Скоба для подвески трубопровода пеногашения	9	лист ТМ-11

Количество секций азроутенки	Оси азроутенки	Отметки низа трубопроводов	
		А	Б
2	Ж	5,75	5,78
	Г	5,85	5,88
3	К	5,75	5,78
	Г Ж	5,85	5,88
4	Н	5,75	5,78
	Г Ж К	5,85	5,88

874г	Азроутенки-смесители трехкоридорные с размерами коридора 6x5x60м из сборного железобетона	Схема трубопроводов пеногашения	Типовой проект	Альбом	Лист
			902-2-269	VII	ТМ-9



Блок керамический пористый №1

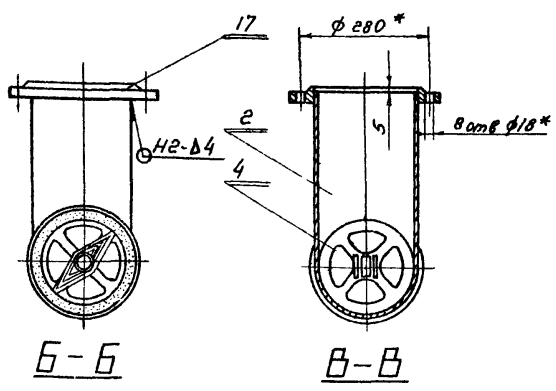


Блок керамический пористый №2

- 1* Размеры для вставок
- 2** Размер без учета прокладок
- 3. Предельные отклонения размеров: охватывающих - по А7, охватываемых - по В7, прочих - по ЕМв.
- 4. Неуказанная шероховатость обрабатываемых поверхностей - v3
- 5. Сварные швы по ГОСТ 5264-69
- 6. Металлические поверхности окрасить битумной краской БТ-177 по ГОСТ 5631-70 по грунту ПФ-020 по ГОСТ 4056-63
- 7. Деталь поз 10 пропитать маслянистыми антисептиками по ГОСТ 5430-50

№№ поз	Обозначение	Наименование	Кол.	Примеч.
1		Труба 219x4 - ст 3 - А ГОСТ 10704-63	см. табл.	L=320
2		Труба 219x4 - ст 3 - А ГОСТ 10704-63	-	L=395
3		Труба 219x4 - ст 3 - А ГОСТ 10704-63	-	L=650
4		Фланец	-	
5		Полоса 6x40 ГОСТ 103-57 ст 3 ГОСТ 535-58	-	L=16
6		Полоса 16x40 ГОСТ 103-57 ст 3. ГОСТ 535-58	-	L=28
7		Стержень	-	L=1140
8		Стержень	-	L=1140
9		Резина-пластина БМБ-А-м ГОСТ 7338-65	-	
10		Сосна	-	
11		Заглушка	-	
12	ТУ 73-63	Труба керамическая Фн 234, Фвн 180	-	L=500
13		Муфта	-	
14	ГОСТ 11371-68	Шайба 20-01,019	-	
15	ГОСТ 5915-70	Гайка М 20,5 - 6Н	-	
16	ГОСТ 1855-67	Фланец 200-2,5	1	4,73 кг

№ блочка	Поз	Поз															Масса блока кг	
		1	2	3	4	5	6	7	8	9	10	11	12	13	14	15		
1	Кол	2	1	1	4	8	4	4	4	116	16	4	112	4	4	16	1903,0	
	Масса кг	Ед.	6,8	8,4	13,7	5,3	0,03	0,15	17,5	17,5	0,2	0,85	5,6	14,6	0,3	0,02		0,06
	Общ.	13,6	16,8	13,7	21,2	0,24	0,6	70,0	70,0	23,2	13,6	22,4	163,2	1,2	0,08	0,96		
2	Кол	1	1	-	2	4	2	2	2	58	8	2	54	2	2	8	945,0	
	Масса кг	Ед.	6,8	8,4	-	5,3	0,03	0,15	17,5	17,5	0,2	0,85	5,6	14,6	0,3	0,02		0,06
	Общ.	6,8	8,4	-	10,6	0,12	0,3	35,0	35,0	11,6	6,8	11,2	81,6	0,6	0,04	0,48		



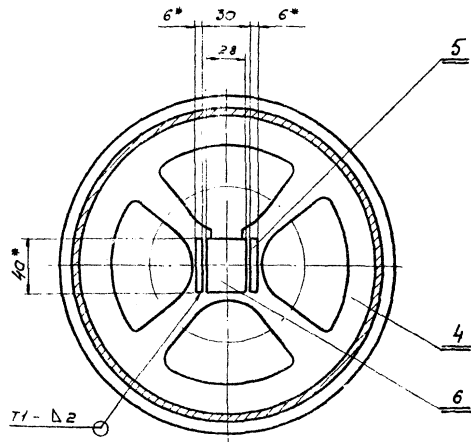
1974г. Язотенки-смесители трехкоридорные с размерами коридора 6x5x60 м из сборного железобетона.

Крепление пористых керамических блоков и т.п. Монтажный чертеж.

Типовой проект 902-2-269

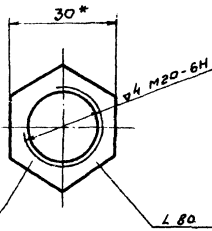
Альбом VII

Лист ТМ-10

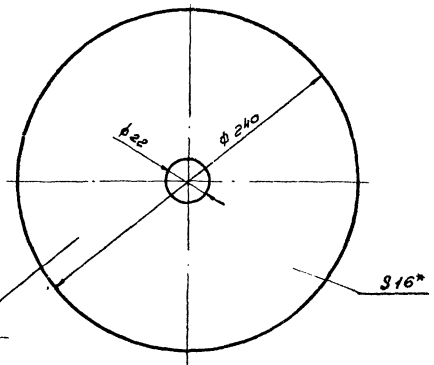


ВудГ
М 1:25

Шестиграннык 30-5 ГОСТ 8860-57
Ст 3 ГОСТ 535-58

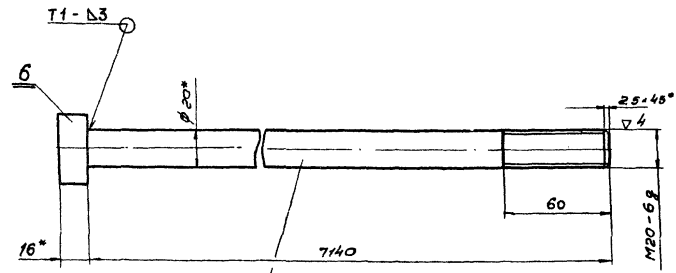


Поз. 13
М 1:1



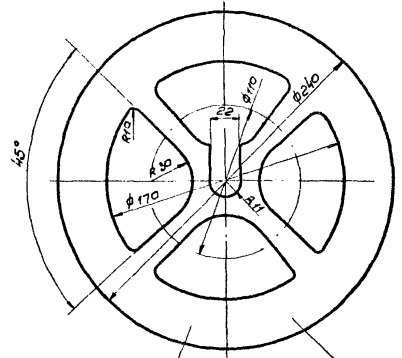
Лист 16 ГОСТ 5681-57
Ст 3 ГОСТ 14637-69

Поз. 11
М 1:25



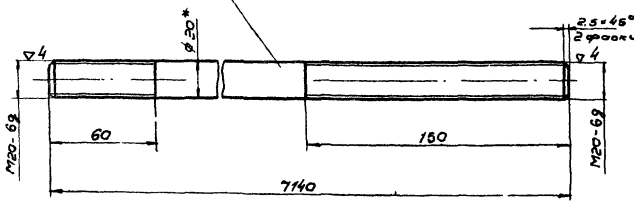
Поз. 7
М 1:2

Круж 20 ГОСТ 259-71
Ст 3 ГОСТ 535-58

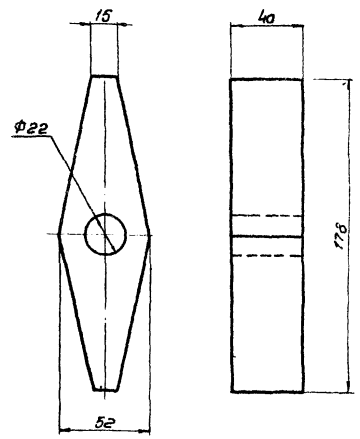


Поз. 4
М 1:25

Лист 20 ГОСТ 5681-57
Ст 3 ГОСТ 14637-69

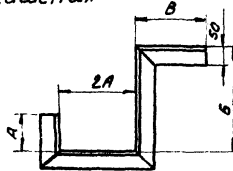


Поз. 8
М 1:2

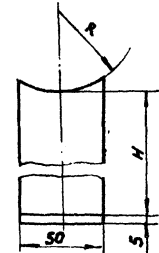


Поз. 10
М 1:2

Скоба для подвески
трубопровода пено-
гашенця



№	Амм	Вмм	Вмм
Уголок 5-50*50*8		250	
Уголок 5-75*50*8	III	257	
ГОСТ 8510-72		264	100
		270	
		276	
Уголок 5-50*50*5	81	282	
ГОСТ 8509-72		287	130
		294	
		300	

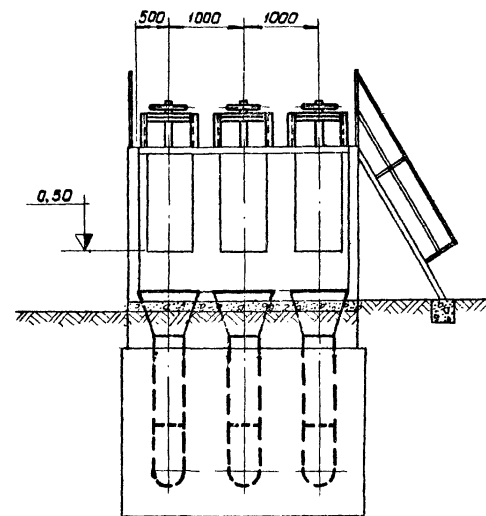
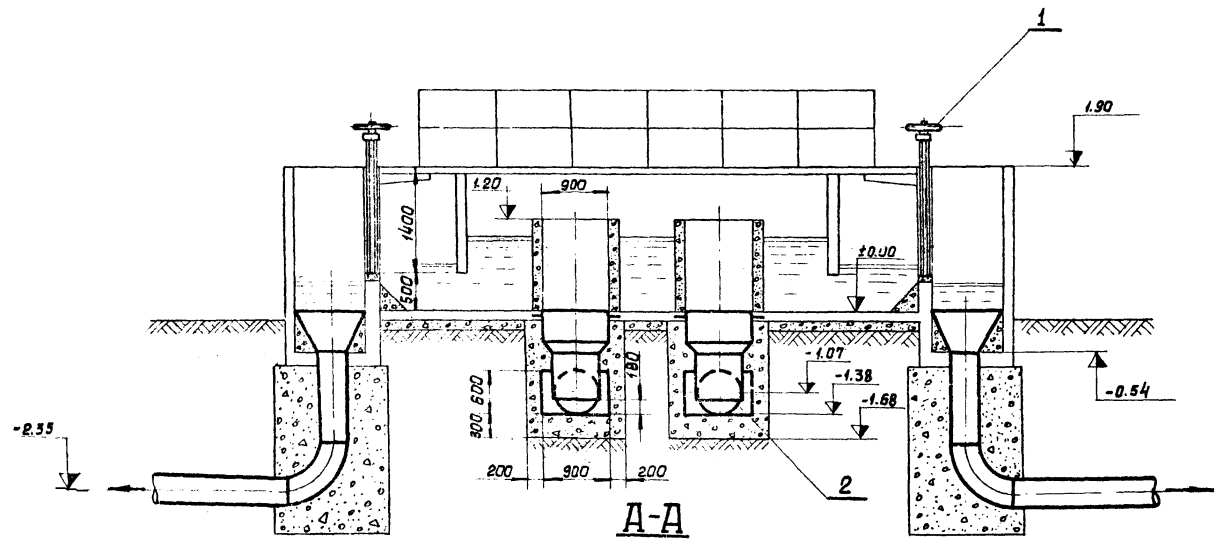


Ду трубы	R мм	H мм
80	45	90
50	30	55
		49
		43

ГОСТ 5264-69-Т304

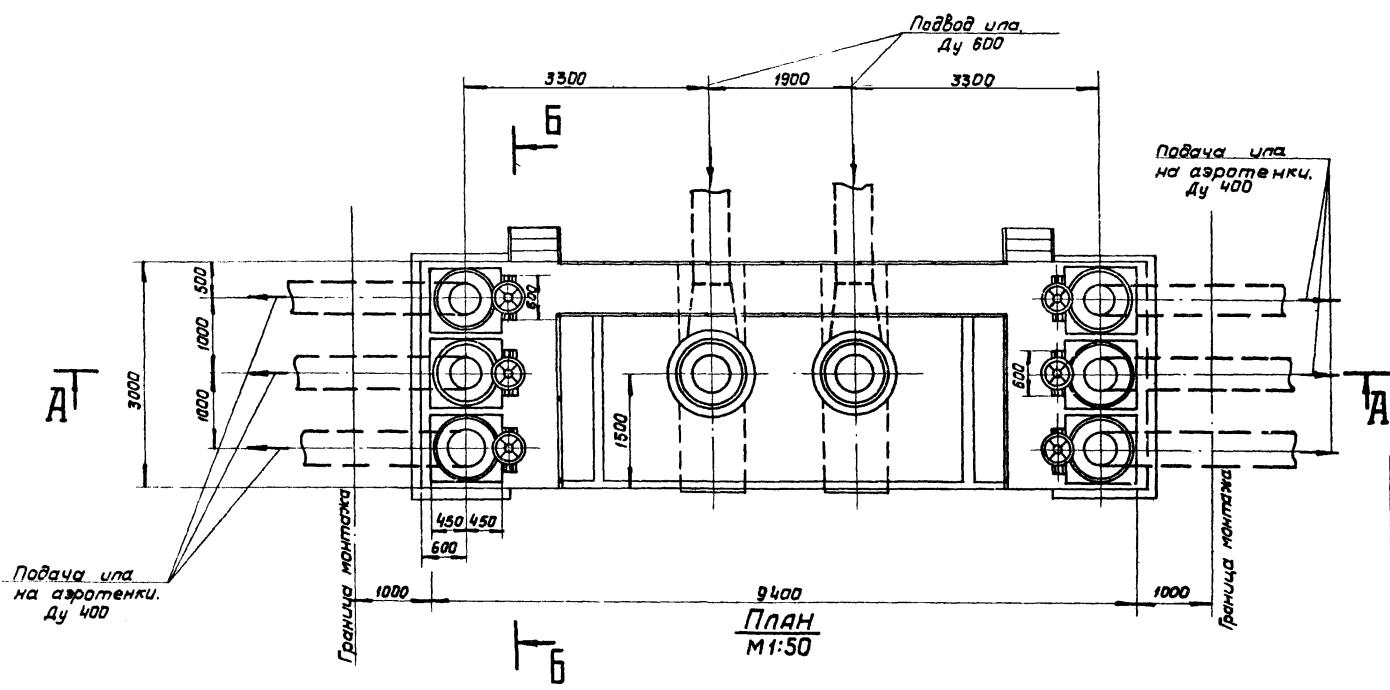
Опоры под трубы Ду 80 и Ду 50

1974 г.	Ларенчик смесители треккоридорные с размерами коридара 6*5*60 м из сборного железобетона.	Крепление паристых керамических блоков №1 и №2 Монтажный чертеж. Узлы, детали.	Лиловой проект 902-2-269	Альбом VII	Лист ТМ-11
	14100 см				



А-А

Б-Б



ПЛАН
М 1:50

Экспликация			
№ поз.	Наименование	Кол.	Примечание
1	Затвор щитовой 600 x 900	6	
2	Распределительная чаша	2	

1974 г.	Азартенки-смесители трехкоридорные с размерами коридора 6 x 5 x 6 м из сборного железобетона	Камера распределения ила № 2 Монтажный чертеж	Типовой проект 902-2-269	Альбом VII	Лист ТМ-13
---------	----------------------------------------------------------------------------------------------	-----------------------------------------------	--------------------------	------------	------------

в. Москва
 Исполнит. Волков
 Проверил
 С. Волков

