

ГОСУДАРСТВЕННЫЙ КОМИТЕТ СОВЕТА МИНИСТРОВ СССР ПО ДЕЛАМ СТРОИТЕЛЬСТВА  
(ГОССТРОЙ СССР)

ТИПОВЫЕ ДЕТАЛИ ОТОПИТЕЛЬНО-ВЕНТИЛЯЦИОННЫХ УСТАНОВОК

СЕРИЯ 1.494-23

ПЫЛЕУЛОВИТЕЛЬ КОАГУЛЯЦИОННЫЙ  
МОКРЫЙ ТИП КМП

ВЫПУСК 1

КМП 1 - 0000000

РАБОЧИЕ ЧЕРТЕЖИ  
ДЕТАЛЕЙ ОБЩЕГО ПРИМЕНЕНИЯ

Инд. 13619-02  
Цена: 2-94

Госстрой СССР  
ТОМСКИЙ ЦЕНТР ЦИТИ  
Типовой проект (серия)  
№ 1-49.4.23.01  
Заказ № 15.4.5.  
Лист 2..... руб. 94. коп.  
Кол-во..... 500.....  
Дата 12..... 1966.

ГОСУДАРСТВЕННЫЙ КОМИТЕТ СОВЕТА МИНИСТРОВ СССР ПО ДЕЛАМ СТРОИТЕЛЬСТВА  
(ГОССТРОЙ СССР)

ТИПОВЫЕ ДЕТАЛИ ОТОПИТЕЛЬНО-ВЕНТИЛЯЦИОННЫХ УСТАНОВОК

СЕРИЯ 1.494-23

# ПЫЛЕУЛОВИТЕЛЬ КОАГУЛЯЦИОННЫЙ МОКРЫЙ ТИП КМП

ВЫПУСК 1

КМП1 - 00.000000.

РАБОЧИЕ ЧЕРТЕЖИ  
ДЕТАЛЕЙ ОБЩЕГО ПРИМЕРЕНИЯ

РАЗРАБОТАНЫ  
ПРОЕКТНЫМ ИНСТИТУТОМ  
ЛЕНПРОМСТРОЙПРОЕКТ  
СОЮЗМЕТРАЛЛУРГСТРОЙНИИПРОЕКТ  
ГОССТРОЯ СССР

УТВЕРЖДЕНЫ  
И ВВЕДЕНЫ В ДЕЙСТВИЕ  
С 1 декабря 1975 г.  
ПРИКАЗ N. 66  
ГЛАВПРОМСТРОЙПРОЕКТА  
ГОССТРОЯ СССР  
ОТ 17 ноября 1975 г.

Гл. инженер института — М. С. Абрамов, Н. И.  
Гл. инженер проекта — В. С. Синицына, Е. Н.  
Гл. инженер проекта — М. С. Синицына, Е. Н.  
Гл. инженер проекта — М. С. Синицына, Е. Н.

Серия 1.494-23 Выпуск 1

№п/п	Наименование	Обозначение	страницы	1	2	3	4
				1	2	3	
1	Титульный лист		4	61	Проушина	КМН1-03.03.001	20
2	Содержание альбома	КМН1-00.00.000 ДСЯ	2, 3	62	Лист доковой	КМН1-03.03.002	
3				63	Лист доковой сборочный чертеж.	КМН1-03.04.000 СБ	21
4	Технические условия	КМН1-00.00.000 ТУ	3, 4	64	Борашка сборочный чертеж.	КМН1-03.05.000 СБ	
5	Ведомость спецификации	КМН1-03.00.000 ВС	4	65	Размах	КМН1-03.05.001	22
6	" "	КМН1-04.00.000 ВС	5	66	Трубка	КМН1-03.00.001	
7	" "	КМН1-06.00.000 ВС	6	67	Фланец	КМН1-03.00.002	23
8	" "	КМН1-07.00.000 ВС		68	Патрубок	КМН1-03.00.003	
9	" "	КМН1-10.00.000 ВС		69	Лист	КМН1-03.00.004	
10	Спецификации	КМН1-01.00.000	7	70	Патрубок	КМН1-03.00.005	24
11	" "	КМН1-02.00.000		71	Патрубок	КМН1-03.00.006	
12	" "	КМН1-03.00.000 л1		72	Дно	КМН1-03.00.007	
13	" "	" л2	8	73	Прокладка	КМН1-03.00.008	25
14	" "	КМН1-03.01.000		74	Ось	КМН1-03.00.009	
15	" "	КМН1-03.02.000		75	Ось	КМН1-03.00.010	
16	" "	КМН1-03.03.000	9	76	Гидрозатвор сборочный чертеж.	КМН1-04.00.000 СБ	26
17	" "	КМН1-03.04.000		77	Лист верхний сборочный чертеж.	КМН1-04.01.000 СБ	
18	" "	КМН1-03.05.000		78	Петля	КМН1-04.01.001	
19	" "	КМН1-04.00.000 л1	10	79	Лист	КМН1-04.01.002	27
20	" "	" л2		80	Крышка сборочный чертеж.	КМН1-04.02.000 СБ	
21	" "	КМН1-04.01.000		81	Полоса	КМН1-04.02.001	
22	" "	КМН1-04.02.000	11	82	Полоса	КМН1-04.02.002	28
23	" "	КМН1-04.03.000		83	Лист	КМН1-04.02.003	
24	" "	КМН1-04.04.000		84	Лист доковой сборочный чертеж.	КМН1-04.03.000 СБ	
25	" "	КМН1-05.00.000	12	85	Лист	КМН1-04.03.001	29
26	" "	КМН1-06.00.000		86	Лист доковой сборочный чертеж.	КМН1-04.04.000 СБ	
27	" "	КМН1-06.01.000		87	Патрубок	КМН1-04.00.001	
28	" "	КМН1-06.02.000	13	88	Лист	КМН1-04.00.002	30
29	" "	КМН1-07.00.000 л1		89	Патрубок	КМН1-04.00.003	
30	" "	" л2		90	Патрубок	КМН1-04.00.004	
31	" "	КМН1-07.01.000	14	91	Трубка	КМН1-04.00.005	31
32	" "	КМН1-07.02.000 л1		92	Фланец	КМН1-04.00.006	
33	" "	" л2		93	Дно	КМН1-04.00.007	
34	" "	КМН1-08.00.000 л1	15	94	Ось	КМН1-04.00.008	32
35	" "	" л2		95	Фарсунка сборочный чертеж.	КМН1-05.00.000 СБ	
36	" "	КМН1-09.00.000		96	Колпак	КМН1-05.00.001	
37	" "	КМН1-10.00.000 л1	16	97	Хомут	КМН1-05.00.002	33
38	" "	" л2		98	Вкладыш	КМН1-05.00.003	
39	" "	" л3		99	Ограничитель	КМН1-05.00.004	
40	" "	" л4	17	100	Трубка	КМН1-05.00.005	34
41	" "	КМН1-10.01.000		101	Люк сборочный чертеж.	КМН1-06.00.000 СБ	
42	Лист опорная сборочный чертеж	КМН1-01.00.000 СБ		18	102	Корпус сборочный чертеж.	КМН1-06.01.000 СБ
43	Касынка	КМН1-01.00.001	103		Лист	КМН1-06.01.001	
44	Накладка	КМН1-01.00.002	104		Лист	КМН1-06.01.002	
45	Лист опорная сборочный чертеж.	КМН1-02.00.000 СБ	19	105	Проушина	КМН1-06.01.003	36
46	Касынка	КМН1-02.00.001		106	Лист	КМН1-06.02.001	
47	Накладка	КМН1-02.00.002		107	Крышка сборочный чертеж	КМН1-06.02.000 СБ	
48	Лист	КМН1-02.00.003	20	108	Лист	КМН1-06.02.002	37
49	Гидрозатвор сборочный чертеж.	КМН1-03.00.000 СБ		109	Лист	КМН1-06.02.003	
50	Лист верхний сборочный чертеж.	КМН1-03.01.000 СБ		110	Прокладка	КМН1-06.02.004	
51	Петля	КМН1-03.01.001	21	111	Трубка	КМН1-06.02.005	38
52	Лист	КМН1-03.01.002		112	Ребро	КМН1-06.02.006	
53	Крышка сборочный чертеж	КМН1-03.02.000 СБ		113	Петля	КМН1-06.02.007	
54	Накладка	КМН1-03.02.001	22	114	Полоса	КМН1-06.02.008	39
55	Полоса	КМН1-03.02.002		115	Полоса	КМН1-06.02.009	
56	Полоса	КМН1-03.02.003		116	Полоса	КМН1-06.02.010	
57	Ручка	КМН1-03.02.004	23	117	Полоса	КМН1-06.02.011	40
58	Петля	КМН1-03.02.005		118	Прокладка	КМН1-06.02.012	
59	Лист	КМН1-03.02.006		119	Ось	КМН1-06.00.001	
60	Лист доковой сборочный чертеж	КМН1-03.03.000 СБ	20	120	Люк сборочный чертеж	КМН1-07.00.000 СБ	41
				121	Корпус сборочный чертеж	КМН1-07.01.000 СБ	
				122	Крышка сборочный чертеж	КМН1-07.02.000 СБ	42

По чертежам, выполненным в соответствии с требованиями ГОСТ 19.001-79

Издание 1.0, дата введения в действие 10.10.2010

<b>КМН1-00.00.000 ДСЯ</b>				
Разработчик	Исполнитель	Проверен	Дата	Лист
И.И.И.	И.И.И.	И.И.И.	И.И.И.	И.И.И.
Листов 42, из них 2 - титульный лист и 40 - чертежи				
Листы 1-42				

Исполнитель: И.И.И.

Серия 1 494 - 23 Выпуск 1

Сп. № 1-10/101 Прокладка и швы КМН-03.00.000ТУ

1	2	3	4
123	Лист	КМН1-07.01.001	39
124	Лист	КМН1-07.02.001	
125	Лист	КМН1-07.02.002	
126	Трубка	КМН1-07.02.003	40
127	Лок оборачивный чертёж	КМН1-08.00.000 СБ	
128	Клин	КМН1-08.00.001	
129	Скوبا	КМН1-08.00.002	41
130	Трубка	КМН1-08.00.003	
131	Петля	КМН1-08.00.004	
132	Кронштейн	КМН1-08.00.005	42
133	Ось	КМН1-08.00.006	
134	Лист	КМН1-08.00.007	
135	Лист	КМН1-08.00.008	43
136	Прокладка	КМН1-08.00.009	
137	Полоса	КМН1-08.00.010	
138	Классификационный, сборочный чертёж	КМН1-09.00.000 СБ	44
139	Лист	КМН1-09.00.001	
140	Ушко	КМН1-09.00.002	
141	Ось	КМН1-09.00.003	45
142	Фильтр сборочный чертёж	КМН1-10.00.000 СБ	
143	Ушко привязки сборочный чертёж	КМН1-10.01.000 СБ	
144	Кольцо	КМН1-10.01.001	46
145	Сетка	КМН1-10.01.002	
146	Корпус	КМН1-10.00.001	
147	Трубка вывучная	КМН1-10.00.002	47
148	Кольцо	КМН1-10.00.003	
149	Патрубок	КМН1-10.00.004	
150	Патрубок	КМН1-10.00.005	49
151	Звездочка	КМН1-10.00.006	
152	Прокладка	КМН1-10.00.007	
153	Прокладка	КМН1-10.00.008	

КМН1-10.00.000 СБ

Изм. Лист № 1 Объем работ Подпись Дата  
Копировать Решаева Формат А1

Пылеуловитель коагуляционный мокрый тип КМН  
серия 1 494 - 23

**Технические условия**

Выпуск 1

КМН1-03.00.000 ТУ

*Абрамов*

Гл инженер института Абрамов  
Гл инженер проекта Вишневский  
Гл сантехник института Мамкин

Копировать Решаева Формат А1

- Все детали и сборочные единицы должны быть изготовлены собраны и испытаны в полном соответствии с чертежами, стандартами, техническими условиями на изделия, указанными в рабочих чертежах, а так же настоящими техническими условиями.
- Все отклонения от чертежей при изготовлении деталей и узлов, а так же изделия в целом, должны быть внесены в чертежи поставляемые вместе с изделием (исполнительные чертежи).
- В процессе изготовления оборудования подлежат обязательному контролю:
  - качество и марки материалов;
  - соответствие деталей, узлов и изделия в целом - рабочим чертежам и техническим условиям;
  - качество механической обработки;
  - качество сварки;
  - качество пригонки и сборки узлов;
  - внешний вид (отделка);
  - комплектность поставляемого изделия.

**4. Сварка**

- Свариваемые детали из листового, сортового и фасонного проката должны быть выпущены в соответствии с принятой технологией завода изготовителя.
- Разделку кромок под сварку производить по ГОСТ 5264-69. Шероховатость кромок должна соответствовать второму классу чистоты по ГОСТ 2789-59.

КМН1-03.00.000 ТУ

Изм. Лист № 1 Объем работ Подпись Дата  
Копировать Решаева Формат А1

- Места сварки должны быть предварительно очищены от ржавчины, масла, окалина и прочих загрязнений.
- Электродегневая ручная сварка должна производиться электродажи типа Э42 ГОСТ 9467-60
- Дефекты, обнаруженные в сварных швах, как например: шлаковые включения, пористости, неравномерные места, трещины, варанки, пережоги, раковины и др. должны быть вырублены и проработаны вновь. Заварка дефектных мест без вырубки не допускается.
- По внешнему виду сварные швы должны удовлетворять следующим требованиям:
  - иметь гладкую мелкошероховатую поверхность и плавный переход когнутому металлу;
  - наплавленный металл должен быть плотным по всей длине шва, не иметь трещин, скалпений и чешуйчатых поверхностей пор.
- Прочность швов сварных соединений должна быть не ниже прочности материала свариваемых деталей.
- Контроль качества сварных швов производится до осертновки и окраски деталей, узлов, изделий.

**5. Механическая обработка**

- Механическая обработка должна выполняться в соответствии с чертежами и настоящими техническими условиями.

КМН1-03.00.000 ТУ

Изм. Лист № 1 Объем работ Подпись Дата  
Копировать Решаева Формат А1

Серия 1.494-23. Выпуск 1.

Имя, № листа, подпись и дата

- 5.2. Неуказанные предельные отклонения размеров должны быть выдержаны для:
    - отверстий — по Я5
    - валов — по В3
    - остальных — по СМ7
  - 5.3. Неуказанные предельные отклонения угловых размеров по 5 степени точности ГОСТ 8908-58.
  - 5.4. Шероховатость поверхностей деталей должна соответствовать указанным в чертеже классам чистоты.
  - 5.5. Механически обработанные поверхности не должны иметь заусенцы, задиры, забоины, выхлывы и ожоги, следов дробления стружки. Острые кромки не допускаются.
  - 5.6. Сверление отверстий под болты и шпильки должно быть выполнено перпендикулярно к опорным поверхностям.
  - 6. После изготовления каждая деталь должна маркироваться с указанием № чертежа данной детали.
7. Окраска.
- 7.1. После изготовления и приемки контролером, изделие должно быть окрашено
  - 7.2. Применяемые грунтовки, краски и лаки выбираются исходя из условий эксплуатации
  - 7.3. Все детали перед окраской должны быть тщательно очищены от ржавчины, окислы, грязи, обезжирены и просушены.

КМП1-03.00.000.ТУ

лист 4

копировал Решанова формат А4

- 7.4. Цвета окраски изделия в целом и его отдельных деталей и узлов должны отвечать требованиям охраны труда, техники безопасности и производственной санитарии.
- 7.5. Вопрос об окраске при наличии агрессивных сред решается в проекте установки каплеуловителя.

Имя, № листа, подпись и дата

КМП1-03.00.000.ТУ

лист 5

копировал Решанова формат А4

Имя, № листа, подпись и дата

справки	Обозначение	Наименование	Куда входит		примечание
			обозначение	кол. общее кол.	
1	КМП1-03.00.000	Гидроэствар			
2					
3	КМП1-03.01.000	Лист верхний	КМП1-03.00.000	1 1	
4	КМП1-03.02.000	Крышка	КМП1-03.00.000	1 1	
5	КМП1-03.03.000	Лист боковой	КМП1-03.00.000	1 1	
6	КМП1-03.04.000	Лист боковой	КМП1-03.00.000	1 1	
7	КМП1-03.05.000	Барашек	КМП1-03.00.000	2 2	
8					
9					
10					
11					
12					
13					
14					
15					
16					
17					
18					
19					
20					
21					
22					
23					
24					

КМП1-03.00.000.ВС

Гидроэствар

Ведомость спецификации

Имя, лист	№ докум	подпись	дата	Имя, лист	№ докум	подпись	дата
Резерв	Чиканова		12.21	Решанова	03.00.000		12.21
Пробир	Чепурная		12.21	Решанова	03.00.000		12.21
Пл.п.в.	Ябромач		12.21	Решанова	03.00.000		12.21
Н.контр.	Молодков		12.21	Решанова	03.00.000		12.21
Уст.	Залет		12.21	Решанова	03.00.000		12.21

копировал Решанова

Серия 1-494-23. Выпуск 1

№ строки	Обозначение	Наименование	Куда входит		общее кол.	Примечание	5
			Обозначение	кол.			
1	КМП1-04.00.000	2 идрозатвор					
2							
3	КМП1-04.01.000	Лист верхний	КМП1-04.00.000	1	1		
4	КМП1-04.02.000	Крышка	КМП1-04.00.000	1	1		
5	КМП1-04.03.000	Лист боковой	КМП1-04.00.000	1	1		
6	КМП1-04.04.000	Лист боковой	КМП1-04.00.000	1	1		
7	КМП1-03.05.000	Барашек	КМП1-04.00.000	2	2		
8							
9							
10							
11							
12							
13							
14							
15							
16							
17							
18							
19							
20							
21							
22							
23							
24							

Изм. лист	№ докум.	подпись	
Разраб. Чижикова	Лист. 1/24		
Пробер. Чепурной	Лист. 2/24		
Р.сп.вп. Абрамович	Лист. 3/24		
Н.контр. Молочков	Лист. 3/24		
Чтв. Залетов	Лист. 3/24		

**КМП1-04.00.000 ВС**

**2 идрозатвор**

**Ведомость спецификации**

лист	лист	лист
11	1	1

ГОСПРОЕКТ БССР  
СВОБОДНЫЙ ПУТЬ 100  
ЛЕНИНГРАДСКИЙ  
ПРОМСТРОЙПРОЕКТ  
формат Г2

Копировал: Рещанова

Лист 1 из 24. Проверка и дата (взамен табл. стр. 1) 1/24. Проверка в листе

№ строки	Обозначение	Наименование	Куда входит		общее кол.	Примечание
			Обозначение	кол.		
1	КМП1-06.00.000	Люк				
2						
3	КМП1-06.01.000	Карпус	КМП1-06.00.000	1	1	
4	КМП1-06.02.000	Крышка	КМП1-06.00.000	1	1	
5	КМП1-03.05.000	Барашек	КМП1-06.00.000	2	2	
6						
7						
8						
9						
10						
11						
12						
13						
14						
15						
16						
17						
18						
19						
20						
21						
22						
23						
24						

Изм. лист	№ докум.	подпись	
Разраб. Чижикова	Лист. 1/24		
Пробер. Чепурной	Лист. 2/24		
Р.сп.вп. Абрамович	Лист. 3/24		
Н.контр. Молочков	Лист. 3/24		
Чтв. Залетов	Лист. 3/24		

**КМП1-06.00.000 ВС**

**Люк**

**Ведомость спецификации**

лист	лист	лист
11	1	1

ГОСПРОЕКТ БССР  
СВОБОДНЫЙ ПУТЬ 100  
ЛЕНИНГРАДСКИЙ  
ПРОМСТРОЙПРОЕКТ  
формат Г2

Серия 1494-23 Выпуск 1.

Инв. № подл. Подпись и дата

Стр.	Обозначение	Наименование	Куда входит		Примечание
			Обозначение	кол.	
1	КМП1-07.00.000	Люк			
2					
3	КМП1-07.01.000	Карлус	КМП1-07.00.000	1	
4	КМП1-07.02.000	Крышка	КМП1-07.00.000	1	
5	КМП1-03.05.000	Барашек	КМП1-07.00.000	2	
6					
7					
8					
9					
10					
11					
12					
13					
14					
15					
16					
17					
18					
19					
20					
21					
22					
23					
24					

Исполн.	№ докум.	подп.	дата	<b>КМП1-07.00.000 ВС</b>		
Разраб. Чижикова	1111	11.11	11.11			
Провер. Чепурнов	1111	11.11	11.11	<b>Люк</b>		
Всп. отв. Абрамович	1111	11.11	11.11			
И.контр. Молочков	1111	11.11	11.11	<b>Ведомость спецификаций</b>		
Утв. Заватин	1111	11.11	11.11			
Итер	Лист	Листов	ГОСУДАРСТВЕННЫЙ ПРОЕКТИРОВАТЕЛЬСКИЙ ИНСТИТУТ ЛЕНИНГРАДСКИЙ ПРОМСТРОЙПРОЕКТ			
			копировал		Формат А2	

Инв. № подл. Подпись и дата

Стр.	Обозначение	Наименование	Куда входит		Примечание
			Обозначение	кол.	
1	КМП1-10.00.000	Фильтр			
2					
3	КМП1-10.01.000	Сетка фильтра	КМП1-10.00.000	1	
4					
5					
6					
7					
8					
9					
10					
11					
12					
13					
14					
15					
16					
17					
18					
19					
20					
21					
22					
23					
24					

Исполн.	№ докум.	подп.	дата	<b>КМП1-10.00.000 ВС</b>		
Разраб. Чижикова	1111	11.11	11.11			
Провер. Чепурнов	1111	11.11	11.11	<b>Фильтр</b>		
Всп. отв. Абрамович	1111	11.11	11.11			
И.контр. Молочков	1111	11.11	11.11	<b>Ведомость спецификаций</b>		
Утв. Заватин	1111	11.11	11.11			
Итер	Лист	Листов	ГОСУДАРСТВЕННЫЙ ПРОЕКТИРОВАТЕЛЬСКИЙ ИНСТИТУТ ЛЕНИНГРАДСКИЙ ПРОМСТРОЙПРОЕКТ			



Серия 1.494-23. Выпуск 1

Инв. № докум. Подл. и дата. Изм. № докум. Подл. и дата.

Код документа	Зона	Лист	Обозначение	Наименование	Кол.	Примечание
				<u>Документация</u>		
И			КМП1-01.00.000СБ	Сборочный чертеж		
И			КМП1-03.00.000ТУ	технические условия		
				<u>Детали</u>		
И	1		КМП1-01.00.001	Косынка	1	
И	2		КМП1-01.00.002	Лист	1	

**КМП1-01.00.000**

Изм. Лист	№ докум.	Подп.	Дата
Разраб. Кузьмин			8.74
Провер. Чепурной			10.74
Гл. сп. инж. Абрамов			10.74
И. контр. Молоков			10.74
Утв. Залетаев			10.74

**Лапа опорная**

Копировал Колечкина формат А1

Код документа	Зона	Лист	Обозначение	Наименование	Кол.	Примечание
				<u>Документация</u>		
И			КМП1-02.00.000СБ	Сборочный чертеж		
И			КМП1-03.00.000ТУ	технические условия		
				<u>Детали</u>		
И	1		КМП1-02.00.001	Косынка	2	
				<u>Переменные данные для исполнений</u>		
				От КМП1-02.00.000		
				до КМП1-02.00.000-06		
				СМ. СБ.		
				<u>Детали</u>		
И	2		От КМП1-02.00.002	Накладка	1	
			до КМП1-02.00.002-06			
И	3		От КМП1-02.00.003	Лист	1	
			до КМП1-02.00.003-06			

**КМП1-02.00.000.**

Изм. Лист	№ докум.	Подп.	Дата
Разраб. Кузьмин			8.74
Провер. Чепурной			10.74
Гл. сп. инж. Абрамов			10.74
И. контр. Молоков			10.74
Утв. Залетаев			10.74

**Лапа опорная**

Копировала Колечкина формат А1

Код документа	Зона	Лист	Обозначение	Наименование	Кол.	Примечание
				<u>Документация</u>		
И	12		КМП1-03.00.000СБ	Сборочный чертеж		
И			КМП1-03.00.000ТУ	технические условия		
И	12		КМП1-03.00.000ВС	Ведомость спецификации		
				<u>Сборочные единицы</u>		
И	1		КМП1-03.01.000	лист верхний	1	
	2		КМП1-03.02.000	Крышка	1	
И	3		КМП1-03.03.000	лист боковой	1	
И	4		КМП1-03.04.000	лист боковой	1	
И	5		КМП1-03.05.000	барашек	2	
				<u>Детали</u>		
И	8		КМП1-03.00.001	трубка	1	
И	9		КМП1-03.00.002	фланец	1	
И	10		КМП1-03.00.003	патрубок	1	
И	11		КМП1-03.00.004	лист	1	
И	12		КМП1-03.00.005	патрубок	1	
И	13		КМП1-03.00.006	патрубок	1	
И	14		КМП1-03.00.007	дно	1	
И	15		КМП1-03.00.008	прикладка	1	
	16		КМП1-03.00.009	ось	1	
	17		КМП1-03.00.010	ось	2	

**КМП1-03.00.000**

Изм. Лист	№ докум.	Подп.	Дата
Разраб. Кузьмин			8.74
Провер. Чепурной			10.74
Гл. сп. инж. Абрамов			10.74
И. контр. Молоков			10.74
Утв. Залетаев			10.74

**Гидроаппарат**

Копировал Колечкина формат А1

Код документа	Зона	Лист	Обозначение	Наименование	Кол.	Примечание
				<u>Стандартные изделия</u>		
				Болт ГОСТ 7798-70		
	20			М 16 × 60 58	8	
				Болт откидной ГОСТ 30373		
	21			М 12 × 75 58	2	
				Гайка ГОСТ 8915-70		
	22			М 16,5	8	
				Шайбы ГОСТ 11374-68		
	23			шайба 9	2	
	24			шайба 12	4	
	25			шайба 16	8	
				Шпунт ГОСТ 397-66		
	26			4 × 20	6	
				Фланец ГОСТ 1255-67		
	27			ДУ 150 × 10	2	

**КМП1-03.00.000**

Изм. Лист	№ докум.	Подп.	Дата
Разраб. Кузьмин			8.74
Провер. Чепурной			10.74
Гл. сп. инж. Абрамов			10.74
И. контр. Молоков			10.74
Утв. Залетаев			10.74

**Гидроаппарат**

Копировала Колечкина формат А1

Серия 1.134 23 50/00057

Шифр докум. (код докум. в базе данных) Шифр докум. (код докум. в базе данных) Шифр докум. (код докум. в базе данных)

Формат листа	Код докум.	Обозначение	Наименование	Кол.	Примечание
		<u>Документация</u>			
И		КМН1-03.01.000 СБ	Сборочный чертеж		
		<u>Детали</u>			
И	1	КМН1-03.01.001	Петля	2	
И	2	КМН1-03.01.002	лист	1	

Формат листа	Код докум.	Обозначение	Наименование	Кол.	Примечание
<b>КМН1-03.01.000</b>					
И			Лист верхний		

Формат листа	Код докум.	Обозначение	Наименование	Кол.	Примечание
		<u>Документация</u>			
И		КМН1-03.03.000 СБ	Сборочный чертеж		
		<u>Детали</u>			
И	1	КМН1-03.03.001	Проушина	2	
И	2	КМН1-03.03.002	лист	1	

Формат листа	Код докум.	Обозначение	Наименование	Кол.	Примечание
<b>КМН1-03.03.000</b>					
			Лист боковой		

Формат листа	Код докум.	Обозначение	Наименование	Кол.	Примечание
		<u>Документация</u>			
И		КМН1-03.02.000 СБ	Сборочный чертеж		
		<u>Детали</u>			
И	1	КМН1-03.02.001	Накладка	2	
И	2	КМН1-03.02.002	полоса	2	
И	3	КМН1-03.02.003	полоса	1	
И	4	КМН1-03.02.004	ручка	1	
И	5	КМН1-03.02.005	петля	1	
И	6	КМН1-03.02.006	лист	1	

Формат листа	Код докум.	Обозначение	Наименование	Кол.	Примечание
<b>КМН1-03.02.000</b>					
			Крышка		

Формат листа	Код докум.	Обозначение	Наименование	Кол.	Примечание
		<u>Документация</u>			
И		КМН1-03.04.000 СБ	Сборочный чертеж		
		<u>Детали</u>			
И	1	КМН1-03.03.001	Проушина	2	
И	2	КМН1-03.03.002	лист	1	

Формат листа	Код докум.	Обозначение	Наименование	Кол.	Примечание
<b>КМН1-03.04.000</b>					
			Лист боковой		

Серия 1.491-23 Выпуск 1

Имб. № подл. Подпись и дата. Взам. имб. № подл. Подпись и дата.

Код	Зона	Лист	Обозначение	Наименование	Кол.	Примечание
				<u>Документация</u>		
11			КМП1-03.05.000 СБ	Сборочный чертеж		
				<u>Детали</u>		
11	1		КМП1-03.05.001.	Размах	2	
				<u>Стандартные изделия</u>		
	2			Гайка ГОСТ 5915-70 М12,5	1	

Изм. лист № докум. Подп. Дата			<b>КМП1-03.05.000</b>		Лит. Лист Листов	
Разработ.	К.Зымын	И	И	1	1	
Проверил.	Чепурнов	И	И	1	1	
Гл. инж.	Абрамов	И	И	1	1	
Н. контр.	Молочков	И	И	1	1	
Утв.	Залетаев	И	И	1	1	

Копировал Коленкина формат И

Код	Зона	Лист	Обозначение	Наименование	Кол.	Примечание
				<u>Документация</u>		
12			КМП1-04.00.000 СБ	Сборочный чертеж		
11			КМП1-03.00.000 ТУ	Технические условия		
12			КМП1-04.00.000 ВС	Ведомость спецификаций		
				<u>Сборочные единицы</u>		
11	1		КМП1-04.01.000	лист верхний	1	
11	2		КМП1-04.02.000	Крышка	1	
11	3		КМП1-04.03.000	лист боковой	1	
11	4		КМП1-04.04.000	лист боковой	1	
11	5		КМП1-03.05.000	барашек	2	
				<u>Детали</u>		
11	8		КМП1-04.00.001	Патрубок	1	
11	9		КМП1-04.00.002	лист	1	
11	10		КМП1-04.00.003	Патрубок	1	
11	11		КМП1-04.00.004	Патрубок	1	
11	12		КМП1-04.00.005	трубка	1	
11	13		КМП1-04.00.006	фланец	1	
11	14		КМП1-04.00.007	ДНО	1	
11	15		КМП1-04.00.008	ось	1	
11	16		КМП1-03.00.008	прокладка	1	
11	17		КМП1-03.00.010	ось	2	

Изм. лист № докум. Подп. Дата			<b>КМП1-04.00.000</b>		Лит. Лист Листов	
Разработ.	К.Зымын	И	И	1	1	
Проверил.	Чепурнов	И	И	1	1	
Гл. инж.	Абрамов	И	И	1	1	
Н. контр.	Молочков	И	И	1	1	
Утв.	Залетаев	И	И	1	1	

Копировал Коленкина формат И

Код	Зона	Лист	Обозначение	Наименование	Кол.	Примечание
				<u>Стандартные изделия</u>		
				Болт ГОСТ 7798-70 М16x60.58	8	
20				Болт откидной ГОСТ 3033-73 М12x15.58	2	
21				Гайка ГОСТ 8915-70 М16,5	8	
22				Шайбы ГОСТ 11371-68 шайба 9	2	
23				шайба 12	4	
24				шайба 16	8	
25				Шплинт ГОСТ 397-66 4x20	6	
26				Фланец ГОСТ 1255-71 ДУ 150x10	2	
27						

Изм. лист № докум. Подп. Дата			<b>КМП1-04.00.000</b>		Лит. Лист Листов	
Разработ.	К.Зымын	И	И	1	1	
Проверил.	Чепурнов	И	И	1	1	
Гл. инж.	Абрамов	И	И	1	1	
Н. контр.	Молочков	И	И	1	1	
Утв.	Залетаев	И	И	1	1	

Копировал Коленкина формат И

Код	Зона	Лист	Обозначение	Наименование	Кол.	Примечание
				<u>Документация</u>		
11			КМП1-04.01.000 СБ	Сборочный чертеж		
				<u>Детали</u>		
11	1		КМП1-04.01.001	Петля	2	
11	2		КМП1-04.01.002	лист	1	

Изм. лист № докум. Подп. Дата			<b>КМП1-04.01.000</b>		Лит. Лист Листов	
Разработ.	К.Зымын	И	И	1	1	
Проверил.	Чепурнов	И	И	1	1	
Гл. инж.	Абрамов	И	И	1	1	
Н. контр.	Молочков	И	И	1	1	
Утв.	Залетаев	И	И	1	1	

Копировал Коленкина формат И

Серия 1 494-23 выпуск 1

Формат	Зона	Поз.	Обозначение	Наименование	Кол.	Примечания
				<u>Документация</u>		
И			КМП1-04.02.000СБ	Сборочный чертёж		
				<u>Детали</u>		
И	1		КМП1-04.02.001	Полоса	1	
И	2		КМП1-04.02.002	Полоса	2	
И	3		КМП1-04.02.003	Лист	1	
И	4		КМП1-03.02.001	Накладка	2	
И	5		КМП1-03.02.004	Ручка	1	
И	6		КМП1-03.02.005	Петля	1	

Име. № подл. Подпись и дата. Власт. инб. № инб. № докум. Подпись и дата.

КМП1-04.02.000				
Изм.	Лист	№ докум.	Подп.	Дата
Разраб.	Кузьмин	1/74		1/74
Проверил	Чепурной	1/74		1/74
Гл. сп. отд.	Абрамович	1/74		1/74
И. контр.	Молочков	1/74		1/74
Утв.	Залетаев	1/74		1/74
Лит.		Лист	Листов	
И			1	
ГОСТРОИ СССР ОБЪЕКТЫ АМЛР СТРОИТЕЛЬНО-ПРОЕКТ ЛЕНИНГРАДСКИЙ ПРОМСТРОИПРОЕКТ				
Крышка				
Копировал Коленкина формат И				

Формат	Зона	Поз.	Обозначение	Наименование	Кол.	Примечания
				<u>Документация</u>		
И			КМП1-04.03.000СБ	Сборочный чертёж		
				<u>Детали</u>		
И	1		КМП1-03.03.001	Проушина	2	
И	2		КМП1-04.03.001	Лист	1	

Име. № подл. Подпись и дата. Власт. инб. № инб. № докум. Подпись и дата.

КМП1-04.03.000				
Изм.	Лист	№ докум.	Подп.	Дата
Разраб.	Кузьмин	1/74		1/74
Проверил	Чепурной	1/74		1/74
Гл. сп. отд.	Абрамович	1/74		1/74
И. контр.	Молочков	1/74		1/74
Утв.	Залетаев	1/74		1/74
Лит.		Лист	Листов	
И			1	
ГОСТРОИ СССР ОБЪЕКТЫ АМЛР СТРОИТЕЛЬНО-ПРОЕКТ ЛЕНИНГРАДСКИЙ ПРОМСТРОИПРОЕКТ				
Лист боковой				
Копировал Коленкина формат И				

Формат	Зона	Поз.	Обозначение	Наименование	Кол.	Примечания
				<u>Документация</u>		
И			КМП1-04.04.000	Сборочный чертёж		
				<u>Детали</u>		
И	1		КМП1-03.03.001	Проушина	2	
И	2		КМП1-04.03.001	Лист	1	

Име. № подл. Подпись и дата. Власт. инб. № инб. № докум. Подпись и дата.

КМП1-04.04.000.				
Изм.	Лист	№ докум.	Подп.	Дата
Разраб.	Кузьмин	1/74		1/74
Проверил	Чепурной	1/74		1/74
Гл. сп. отд.	Абрамович	1/74		1/74
И. контр.	Молочков	1/74		1/74
Утв.	Залетаев	1/74		1/74
Лит.		Лист	Листов	
И			1	
ГОСТРОИ СССР ОБЪЕКТЫ АМЛР СТРОИТЕЛЬНО-ПРОЕКТ ЛЕНИНГРАДСКИЙ ПРОМСТРОИПРОЕКТ				
Лист боковой				
Копировал Коленкина формат И				

Формат	Зона	Поз.	Обозначение	Наименование	Кол.	Примечания
				<u>Документация</u>		
И			КМП1-05.00.000СБ	Сборочный чертёж		
И			КМП1-03.00.000ТУ	Технические условия		
				<u>Детали</u>		
И	1		КМП1-05.00.001	Колпак	1	
И	2		КМП1-05.00.002	Хомут	2	
И	3		КМП1-05.00.003	Вкладыш	2	
И	4		КМП1-05.00.004	Ограничитель	1	
И	5		КМП1-05.00.005	Трубка	1	
БЧ	6		КМП1-05.00.006	Трубка		
				Трубка тип I средней тверд.		
				ст 18x3 ГОСТ 5496-67 E-300	1	0,1 кг
				<u>Стандартные изделия</u>		
				Болт ГОСТ 7798-70		
				М 6x30.58	2	
				Гайка ГОСТ 5915-70		
				М 6,5	2	
				Шайба ГОСТ 1371-68		
				Шайба 6	2	
				Ниппель ГОСТ 8967-59		
				ДУ 50	1	

Име. № подл. Подпись и дата. Власт. инб. № инб. № докум. Подпись и дата.

КМП1-05.00.000				
Изм.	Лист	№ докум.	Подп.	Дата
Разраб.	Кузьмин	1/74		1/74
Проверил	Чепурной	1/74		1/74
Гл. сп. отд.	Абрамович	1/74		1/74
И. контр.	Молочков	1/74		1/74
Утв.	Залетаев	1/74		1/74
Лит.		Лист	Листов	
И			1	
ГОСТРОИ СССР ОБЪЕКТЫ АМЛР СТРОИТЕЛЬНО-ПРОЕКТ ЛЕНИНГРАДСКИЙ ПРОМСТРОИПРОЕКТ				
форсунка				
Копировал Коленкина формат И				

Серия 1.491-29 Выпуск 1

Лист № подл. Подпись и дата. Взам. инв. №. Инв. №. Подпись и дата.

Формат	Зона	Поз.	Обозначение	Наименование	кол.	Примечан.
				<u>Документация</u>		
12			КМН1-06.00.000СБ	Сборочный чертёж		
11			КМН1-03.00.000ТУ	Технические условия		
12			КМН1-06.00.000ВС	Ведомость спецификации		
				<u>Сборочные единицы</u>		
11	1		КМН1-06.01.000	корпус	1	
11	2		КМН1-06.02.000	крышка	1	
11	3		КМН1-03.05.000	барашек	2	
				<u>Детали</u>		
11	5		КМН1-06.00.001	Ось	1	
11	6		КМН1-03.00.009	Ось	2	
				<u>Стандартные изделия</u>		
				Болт откидной ГОСТ 3033-73		
	8			М12x76, 58	2	
	9			Шайбы ГОСТ 1371-68		
	10			Шайба 12	4	
	11			Шайба 18	2	
	11			Шплинт ГОСТ 391-66		
	11			4x20	4	
	12			5x30	2	
<b>КМН1-06.00.000</b>						
Изм.	Лист	№ докум.	Подп.	Дата		
Разраб.	Кузьмин	И.И.	10.74			
Проберд.	Чепурной	И.И.	10.74			
И.с.п.отд.	Абрамов	И.И.	10.74			
Н.контр.	Молочков	И.И.	10.74			
Утв.	Залетая	И.И.	10.74			
			Лит.	Лист	Листов	
			И	1	1	
ГОСТРОЙ СССР СНОВАТЕЛЬСТВО ПРОЕКТИРОВАНИЯ ЛЕНИНГРАДСКИЙ ПРОМСТРОЙПРОЕКТ						

Копировал Копенкина формат 11

Лист № подл. Подпись и дата. Взам. инв. №. Инв. №. Подпись и дата.

Формат	Зона	Поз.	Обозначение	Наименование	кол.	Примечан.
				<u>Документация</u>		
12			КМН1-06.01.000СБ	Сборочный чертёж		
				<u>Детали</u>		
11	1		КМН1-06.01.001	лист	2	
11	2		КМН1-06.01.002	лист	2	
11	3		КМН1-06.01.003	Проушина	4	
11	4		КМН1-03.03.001	Проушина	4	
<b>КМН1-06.01.000</b>						
Изм.	Лист	№ докум.	Подп.	Дата		
Разраб.	Кузьмин	И.И.	10.74			
Проберд.	Чепурной	И.И.	10.74			
И.с.п.отд.	Абрамов	И.И.	10.74			
Н.контр.	Молочков	И.И.	10.74			
Утв.	Залетая	И.И.	10.74			
			Лит.	Лист	Листов	
			И	1	2	
ГОСТРОЙ СССР СНОВАТЕЛЬСТВО ПРОЕКТИРОВАНИЯ ЛЕНИНГРАДСКИЙ ПРОМСТРОЙПРОЕКТ						

Копировал Копенкина формат 11

Формат	Зона	Поз.	Обозначение	Наименование	кол.	Примечан.
				<u>Документация</u>		
12			КМН1-06.02.000СБ	Сборочный чертёж		
				<u>Детали</u>		
11	1		КМН1-06.02.001	Лист	1	
11	2		КМН1-06.02.002	Лист	1	
11	3		КМН1-06.02.003	Лист	2	
11	4		КМН1-06.02.004	прокладка	2	
11	5		КМН1-06.02.005	трубка	1	
11	6		КМН1-06.02.006	Ребро	2	
11	7		КМН1-06.02.007	Петля	2	
11	8		КМН1-06.02.008	Полоса	2	
11	9		КМН1-06.02.009	Полоса	2	
11	10		КМН1-06.02.010	Полоса	2	
11	11		КМН1-06.02.011	Полоса	2	
11	12		КМН1-06.02.012	прокладка	1	
11	13		КМН1-03.02.001	Накладка	2	
				<u>Стандартные изделия</u>		
				Колпак ГОСТ 8962-59		
	15			дх15	1	
<b>КМН1-06.02.000</b>						
Изм.	Лист	№ докум.	Подп.	Дата		
Разраб.	Кузьмин	И.И.	10.74			
Проберд.	Чепурной	И.И.	10.74			
И.с.п.отд.	Абрамов	И.И.	10.74			
Н.контр.	Молочков	И.И.	10.74			
Утв.	Залетая	И.И.	10.74			
			Лит.	Лист	Листов	
			И	1	2	
ГОСТРОЙ СССР СНОВАТЕЛЬСТВО ПРОЕКТИРОВАНИЯ ЛЕНИНГРАДСКИЙ ПРОМСТРОЙПРОЕКТ						

Копировал Копенкина формат 11

Формат	Зона	Поз.	Обозначение	Наименование	кол.	Примечан.
				<u>Документация</u>		
12			КМН1-07.00.000СБ	Сборочный чертёж		
11			КМН1-03.00.000ТУ	технические условия		
12			КМН1-07.00.000ВС	Ведомость спецификации		
				<u>Сборочные единицы</u>		
11	1		КМН1-03.05.000	барашек	2	
				<u>Детали</u>		
11	3		КМН1-03.00.009	Ось	2	
11	4		КМН1-06.00.001	Ось	1	
				<u>Стандартные изделия</u>		
				Болт откидной ГОСТ 3033-73		
	6			М12x75, 58	2	
	7			шайбы ГОСТ 1371-68		
	8			шайба 12	4	
	8			шайба 18	2	
	9			Шплинты ГОСТ 391-66		
	9			4x20	4	
	10			5x30	2	
				<u>Переменные данные для исполнений</u>		
				От КМН1-07.00.000		
				до КМН1-07.00.00004		
				СМ СБ		
<b>КМН1-07.00.000</b>						
Изм.	Лист	№ докум.	Подп.	Дата		
Разраб.	Кузьмин	И.И.	10.74			
Проберд.	Чепурной	И.И.	10.74			
И.с.п.отд.	Абрамов	И.И.	10.74			
Н.контр.	Молочков	И.И.	10.74			
Утв.	Залетая	И.И.	10.74			
			Лит.	Лист	Листов	
			И	1	2	
ГОСТРОЙ СССР СНОВАТЕЛЬСТВО ПРОЕКТИРОВАНИЯ ЛЕНИНГРАДСКИЙ ПРОМСТРОЙПРОЕКТ						

Копировал Копенкина формат 11

Серия А 494-ез Выпуск 1

Имб. № подл. Подпись и дата Взам. инб. № инб. № докум. Подпись и дата

Формат	Зона	Поз.	Обозначение	Наименование	Код	Примечание
				<u>Сборочные единицы</u>		
И1	12		От КМН1-07.01.000 до КМН1-07.01.000-04	Корпус	1	
И1	13		От КМН1-07.02.000 до КМН1-07.02.000-04	Крышка	1	
<b>КМН1-07.00.000</b>						Лист 2
Изм.	Лист	№ докум.	Подпись	Дата		

Имб. № подл. Подпись и дата Взам. инб. № инб. № докум. Подпись и дата

Формат	Зона	Поз.	Обозначение	Наименование	Код	Примечание
				<u>Документация</u>		
И2			КМН1-07.02.000.СБ.	Сборочный чертеж		
				<u>Детали</u>		
И1	1		КМН1-03.02.001	Накладка	2	
И1	2		КМН1-06.02.001	Лист	1	
И1	3		КМН1-06.02.004	Прокладка	1	
И1	4		КМН1-06.02.006	Ребра	2	
И1	5		КМН1-06.02.007	Петля	2	
И1	6		КМН1-06.02.008	Полоса	2	
И1	7		КМН1-06.02.009	Полоса	2	
И1	8		КМН1-06.02.010	Полоса	2	
И1	9		КМН1-06.02.011	Полоса	2	
И1	10		КМН1-06.02.012	Прокладка	1	
				<u>Стандартные изделия</u>		
				Копии ГОСТ 8962-59		
				Ду 15	1	
<b>КМН1-07.02.000</b>						Лист 2
Изм.	Лист	№ докум.	Подпись	Дата		

Имб. № подл. Подпись и дата Взам. инб. № инб. № докум. Подпись и дата

Формат	Зона	Поз.	Обозначение	Наименование	Код	Примечание
				<u>Документация</u>		
И2			КМН1-07.01.000.СБ.	Сборочный чертеж		
				<u>Детали</u>		
И1	1		КМН1-03.03.001	Проушина	4	
И1	2		КМН1-06.01.002	Лист	2	
И1	3		КМН1-06.01.003	Проушина	4	
				<u>Переменные данные для исполнений</u>		
				От КМН1-07.01.000 до КМН1-07.01.000-04		
				См. СБ.		
				<u>Детали</u>		
И1	5		От КМН1-07.01.001 до КМН1-07.01.001-04	Лист	2	
<b>КМН1-07.01.000</b>						Лист 2
Изм.	Лист	№ докум.	Подпись	Дата		

Имб. № подл. Подпись и дата Взам. инб. № инб. № докум. Подпись и дата

Формат	Зона	Поз.	Обозначение	Наименование	Код	Примечание
				<u>Переменные данные для исполнений</u>		
				От КМН1-07.02.000 до КМН1-07.02.000-04		
				См. СБ.		
				<u>Детали</u>		
И4			От КМН1-07.02.001 до КМН1-07.02.001-04	Лист	2	
И5			От КМН1-07.02.002 до КМН1-07.02.002-04	Лист	1	
И6			От КМН1-07.02.003 до КМН1-07.02.003-01	Трубка	1	
<b>КМН1-07.02.000</b>						Лист 2
Изм.	Лист	№ докум.	Подпись	Дата		



Серия 1994.23 Выпуск 1

Условный знак	Пов.	Обозначение	Наименование	кол.	Примечания
			Документация		
H		KMP1-08.00.000c6	Сборочный чертеж		
H		KMP1-03.00.000t1	Технические условия		
			<u>Детали</u>		
H	1	KMP1-08.00.001	Клин	1	
H	2	KMP1-08.00.002	Скоба	2	
H	3	KMP1-08.00.003	Трубка	1	
H	4	KMP1-08.00.004	Петля	1	
H	5	KMP1-08.00.005	Кранштейн	2	
H	6	KMP1-08.00.006	Ось	1	
H	7	KMP1-03.02.004	Ручка	1	
H	8	KMP1-06.02.012	Прокладка	1	
			<u>Стандартные изделия</u>		
			копак гост 8962-59		
H			ДУ 15	1	
			шплинт гост 397-66		
H	12		1,6x12	2	
			шайба гост 1371-68		
H	13		шайба 5	2	
КМР1-08.00.000					
Изм.	Лист	№ докум.	Подп.	Дата	
Исход.	Кузьмин	КМП	0.74		
Проверил	Чепурнов	КМП	0.74		
Пл. сп. о.с.	Абрамов	КМП	10.74		
Н.контр.	Голышков	КМП	10.74		
Стб	Залетасов	КМП	10.74		
ЛЮК				Лист	Листов
				1	2
ГОСТ РВН СССР СОЮЗМЕТАЛЛУРГИЧЕСКИЙ ПРОЕКТ ЛЕНИНГРАДСКИЙ ПРОЕКТПРОЕКТ					

Копировал

формат И

Условный знак Пов. Обозначение Наименование Кол. Примечания

Условный знак	Пов.	Обозначение	Наименование	кол.	Примечания
			Документация		
H		KMP1-09.00.000c6	Сборочный чертеж		
H		KMP1-03.00.000t1	Технические условия		
			<u>Детали</u>		
H	1	KMP1-09.00.002	Ушко	2	
H	2	KMP1-09.00.003	Ось	2	
Б.ч.	3	KMP1-09.00.004	Прокладка		
			Резина зубчатая 5		
			ТУ 38.5-1206-68		
			160x160	1	0,12 кг
<u>Переменные данные для исполнений</u>					
			От КМР1-09.00.000		
			до КМР1-09.00.000-06		
			см. с6.		
			<u>Детали</u>		
H	4	От КМР1-09.00.001	лист	1	
			до КМР1-09.00.001-06		
КМР1-09.00.000					
Изм.	Лист	№ докум.	Подп.	Дата	
Исход.	Кузьмин	КМП	0.74		
Проверил	Чепурнов	КМП	0.74		
Пл. сп. о.с.	Абрамов	КМП	10.74		
Н.контр.	Голышков	КМП	10.74		
Стб	Залетасов	КМП	10.74		
Клапан аварийный				Лист	Листов
				1	1
ГОСТ РВН СССР СОЮЗМЕТАЛЛУРГИЧЕСКИЙ ПРОЕКТ ЛЕНИНГРАДСКИЙ ПРОЕКТПРОЕКТ					

Копировал

формат И

Условный знак	Пов.	Обозначение	Наименование	кол.	Примечания
			Документация		
			<u>Переменные данные для исполнений</u>		
			От КМР1-08.00.000		
			до КМР1-08.00.000-02		
			см. с6.		
			<u>Детали</u>		
H	15	От КМР1-08.00.001	лист	1	
			до КМР1-08.00.001-02		
H	16	От КМР1-08.00.008	лист	1	
			до КМР1-08.00.008-02		
H	17	От КМР1-08.00.009	Прокладка	1	
			до КМР1-08.00.009-02		
H	18	От КМР1-08.00.010	Полоса	2	
			до КМР1-08.00.010-02		
КМР1-08.00.000					
Изм.	Лист	№ докум.	Подп.	Дата	
Исход.	Кузьмин	КМП	0.74		
Проверил	Чепурнов	КМП	0.74		
Пл. сп. о.с.	Абрамов	КМП	10.74		
Н.контр.	Голышков	КМП	10.74		
Стб	Залетасов	КМП	10.74		
фильтр				Лист	Листов
				1	2
ГОСТ РВН СССР СОЮЗМЕТАЛЛУРГИЧЕСКИЙ ПРОЕКТ ЛЕНИНГРАДСКИЙ ПРОЕКТПРОЕКТ					

Копировал Колескина формат И

Условный знак Пов. Обозначение Наименование Кол. Примечания

Условный знак	Пов.	Обозначение	Наименование	кол.	Примечания
			Документация		
H	22	KMP1-10.00.000 c6	Сборочный чертеж		
H		KMP1-03.00.000 t1	Технические условия		
H	12	KMP1-10.00.000 Bc	Ведомость спецификации		
			<u>Детали</u>		
H	1	KMP1-03.02.004	Ручка	1	
<u>Переменные данные для исполнений</u>					
			От КМР1-10.00.000		
			до КМР1-10.00.000-02		
			см. с6.		
			<u>Сборочные единицы</u>		
H	2	От КМР1-10.01.000	Сетка фильтра	1	
			до КМР1-10.01.000-02		
КМР1-10.00.000					
Изм.	Лист	№ докум.	Подп.	Дата	
Исход.	Кузьмин	КМП	0.74		
Проверил	Чепурнов	КМП	0.74		
Пл. сп. о.с.	Абрамов	КМП	10.74		
Н.контр.	Голышков	КМП	10.74		
Стб	Залетасов	КМП	10.74		
фильтр				Лист	Листов
				1	1
ГОСТ РВН СССР СОЮЗМЕТАЛЛУРГИЧЕСКИЙ ПРОЕКТ ЛЕНИНГРАДСКИЙ ПРОЕКТПРОЕКТ					

Копировал

формат И

Серия 1 494-23 выпуск 1.

Изм. № подл. Подпись и дата. Изм. № подл. Подпись и дата. Изм. № подл. Подпись и дата.

Формат	Зона	Поз.	Обозначение	Наименование	Кол.	Примеч.
				<u>Детали</u>		
И	4		От КМН-10.00.001 до КМН-10.00.001-02	Корпус	1	
И	5		От КМН-10.00.002 до КМН-10.00.002-02	труба дырчатая	1	
И	6		От КМН-10.00.003 до КМН-10.00.003-02	Кольцо	1	
И	7		От КМН-10.00.004 до КМН-10.00.004-02	Патрубок	1	
И	8		От КМН-10.00.005 до КМН-10.00.005-02	Патрубок	1	
И	9		От КМН-10.00.006 до КМН-10.00.006-02	Заглушка	1	
И	10		От КМН-10.00.007 до КМН-10.00.007-02	Прокладка	1	
И	11		От КМН-10.00.008 до КМН-10.00.008-02	Прокладка	2	
				КМН-10.00.000 СМ. СБ		
				<u>Стандартные изделия</u>		
				Болты ГОСТ 7798-70		
		14		М 16x55.58	4	
		15		М 20x75.58	8	

Изм. Лист № докум. Подпись Дата  
КМН-10.00.000 Лист 3  
Копировал Коленкина формат И

Изм. № подл. Подпись и дата. Изм. № подл. Подпись и дата. Изм. № подл. Подпись и дата.

Формат	Зона	Поз.	Обозначение	Наименование	Кол.	Примеч.
				<u>Детали</u>		
				Гайки ГОСТ 8915-70		
		16		М 16.5	4	
		17		М 20.5	8	
				<u>Шайбы ГОСТ 14371-68</u>		
		18		шайба 16	4	
		19		шайба 20	8	
				<u>Фланцы ГОСТ 1255-67</u>		
		20		Ду 50x10	4	
		21		Ду 150x10	1	
				КМН-10.00.000-01 СМ. СБ.		
				<u>Стандартные изделия</u>		
				Болты ГОСТ 7798-70		
		14		М 16x60.58	4	
		15		М 20x75.58	8	
				Гайки ГОСТ 8915-70		
		16		М 16.5	4	
		17		М 20.5	8	
				<u>Шайбы ГОСТ 14371-68</u>		
		18		шайба 16	4	
		19		шайба 20	8	
				<u>Фланцы ГОСТ 1255-67</u>		
		20		Ду 80x10	4	
		21		Ду 200x10	1	

Изм. Лист № докум. Подпись Дата  
КМН-10.00.000 Лист 3  
Копировал Коленкина формат И

Изм. № подл. Подпись и дата. Изм. № подл. Подпись и дата. Изм. № подл. Подпись и дата.

Формат	Зона	Поз.	Обозначение	Наименование	Кол.	Примеч.
				КМН-10.00.000-02 СМ. СБ		
				<u>Стандартные изделия</u>		
				Болт ГОСТ 7798-70		
		15		М 20x75.58	30	
		17		Гайка ГОСТ 8915-70	30	
				шайба ГОСТ 14371-68		
		19		шайба 20	30	
				<u>Фланцы ГОСТ 1255-67</u>		
		20		Ду 150x10	4	
		21		Ду 250x10	1	

Изм. Лист № докум. Подпись Дата  
КМН-10.00.000 Лист 4  
Копировал Коленкина формат И

Изм. № подл. Подпись и дата. Изм. № подл. Подпись и дата. Изм. № подл. Подпись и дата.

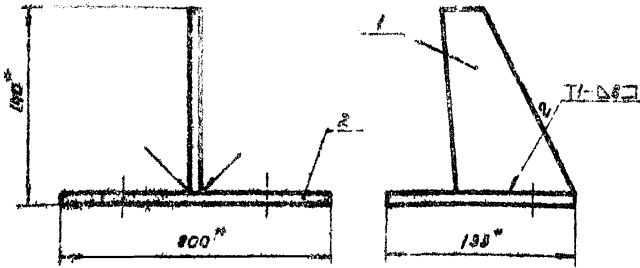
Формат	Зона	Поз.	Обозначение	Наименование	Кол.	Примеч.
				<u>Документация</u>		
И			КМН-10.01.000 СБ	Сборочный чертеж		
				<u>Переменные данные для исполнений</u>		
				От КМН-10.00.000 до КМН-10.00.000-02 СМ. СБ		
				<u>Детали</u>		
И	1		От КМН-10.00.001 до КМН-10.00.001-02	Кольцо	2	
И	2		От КМН-10.00.002 до КМН-10.00.002-02	Сетка	1	

Изм. Лист № докум. Подпись Дата  
КМН-10.01.000 Лист 1  
Сетки фильтра  
Копировал Коленкина формат И



Сварная - 1.494.23

КМПИ-01.00.0000



1. \* Размеры для справок
2. Сварные швы по ГОСТ 5964-59, технические требования, по КМПИ-00.00.0007У.

КМПИ-01.00.0007.СБ

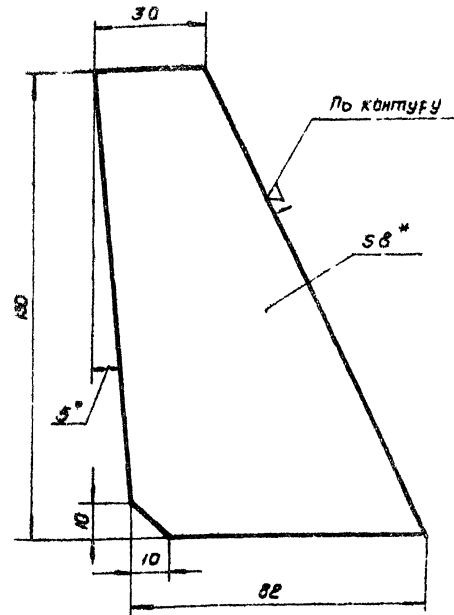
ИЗМ. ЛИСТ	И. ДОКУМ.	ПОДП.	ДАТА	ЛИСТ	МАССА	МАСШТАБ
РАЗРАБ.	Ларанова	В.В.	21.07.89	И	2,77	1:2,5
ПРОБЕРИ	Валкова	В.В.	21.07.89			
РИС. ЕР.	Челурной	В.В.	21.07.89			
РАСЧ. ОТВ.	Ларанова	В.В.	21.07.89			
И. КОНТР.	Молочков	В.В.	21.07.89			
УТВ.	Валкова	В.В.	21.07.89			

Листа опорная  
Сборочный чертеж.

ГОСТРДИ СССР  
ОБЪЕДИНЕННЫЙ ПРОЕКТИРОВАТЕЛЬСКИЙ ЦЕНТР  
ЛЕНИНГРАДСКИЙ ПРОЕКТИРОВАТЕЛЬСКИЙ ЦЕНТР

Копировал Беркушкина. Формат И

КМПИ-01.00.001 15



1. \* Размер для справок
2. Технические требования по КМПИ-00.00.0007У.

КМПИ-01.00.001

ИЗМ. ЛИСТ	И. ДОКУМ.	ПОДП.	ДАТА	ЛИСТ	МАССА	МАСШТАБ
РАЗРАБ.	Ларанова	В.В.	21.07.89	И	0,45	1:1
ПРОБЕРИ	Валкова	В.В.	21.07.89			
РИС. ЕР.	Челурной	В.В.	21.07.89			
РАСЧ. ОТВ.	Ларанова	В.В.	21.07.89			
И. КОНТР.	Молочков	В.В.	21.07.89			
УТВ.	Валкова	В.В.	21.07.89			

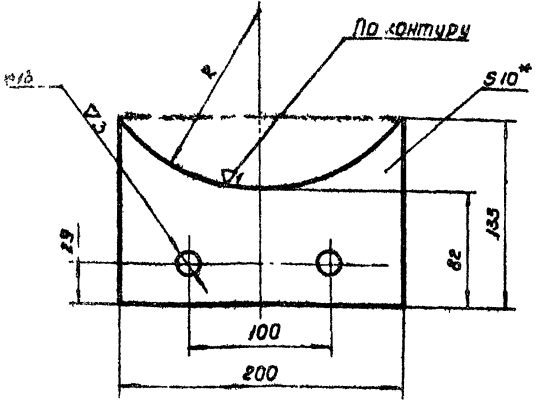
Косынка

ГОСТРДИ СССР  
ОБЪЕДИНЕННЫЙ ПРОЕКТИРОВАТЕЛЬСКИЙ ЦЕНТР  
ЛЕНИНГРАДСКИЙ ПРОЕКТИРОВАТЕЛЬСКИЙ ЦЕНТР

Лист 8 ГОСТ 5681-57  
Ст. 3 ГОСТ 14637-89

Копировал Беркушкина. Формат И

КМПИ-01.00.002



1. \* Размер для справок
2. Радиус R определяется при монтаже.
3. Технические требования по КМПИ-00.00.0007У.

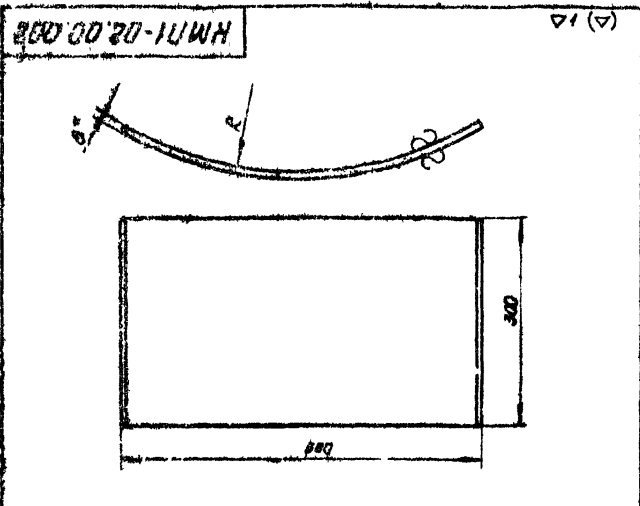
КМПИ-01.00.002

ИЗМ. ЛИСТ	И. ДОКУМ.	ПОДП.	ДАТА	ЛИСТ	МАССА	МАСШТАБ
РАЗРАБ.	Ларанова	В.В.	21.07.89	Лист	2,32	1:2,5
ПРОБЕРИ	Валкова	В.В.	21.07.89			
РИС. ЕР.	Челурной	В.В.	21.07.89			
РАСЧ. ОТВ.	Ларанова	В.В.	21.07.89			
И. КОНТР.	Молочков	В.В.	21.07.89			
УТВ.	Валкова	В.В.	21.07.89			

Лист 10 ГОСТ 5681-57  
Ст. 3 ГОСТ 14637-89

ГОСТРДИ СССР  
ОБЪЕДИНЕННЫЙ ПРОЕКТИРОВАТЕЛЬСКИЙ ЦЕНТР  
ЛЕНИНГРАДСКИЙ ПРОЕКТИРОВАТЕЛЬСКИЙ ЦЕНТР

Совхоз 1.5.54-83 Бельгус 1.1



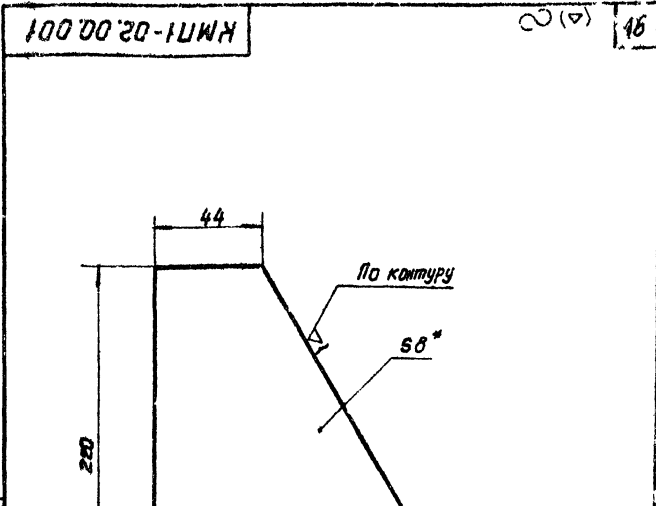
Обозначение	R мм	Масса кг	Обозначение	R мм	Масса кг
КМП1-02.00.000	584	10.17	КМП1-02.00.000-04	1156	9.48
-01	804	10.04	-05	1388	9.42
-02	754	9.45	-06	1588	8.79
-03	858	9.87			

1\* Размер для справок  
2. Технические требования по  
КМП1-02.00.000 ТУ.

**КМП1-02.00.000**

Накладная	Лист
Лист 8 ГОСТ 5681-57 Ст. 3 ГОСТ 14637-69	Листов 1

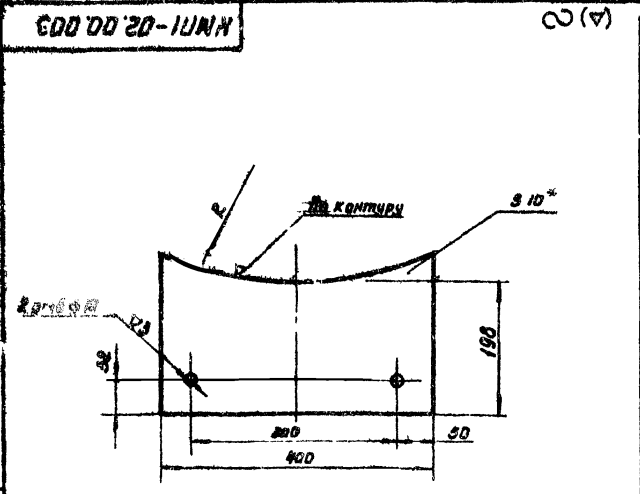
Копировал. Беркушина. Формат И



**КМП1-02.00.001**

Косынка	Лист
Лист 8 ГОСТ 5681-57 Ст. 3 ГОСТ 14637-69	Листов 1

Копировал. Беркушина. Формат И



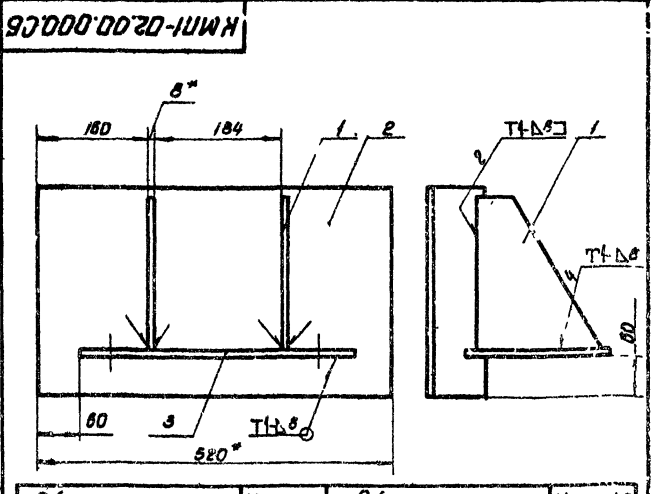
Обозначение	R	Масса кг	Обозначение	R	Масса кг
КМП1-02.00.003	512	6.95	КМП1-02.00.003-04	1164	6.43
-01	612	6.88	-05	1386	6.52
-02	764	6.70	-06	1516	6.21
-03	964	6.55			

1\* Размер для справок  
2. Технические требования по  
КМП1-02.00.000 ТУ.

**КМП1-02.00.003**

Лист	Листов 1
Лист 10 ГОСТ 5681-57 Ст. 3 ГОСТ 14637-69	Листов 1

Копировал. Беркушина. Формат И



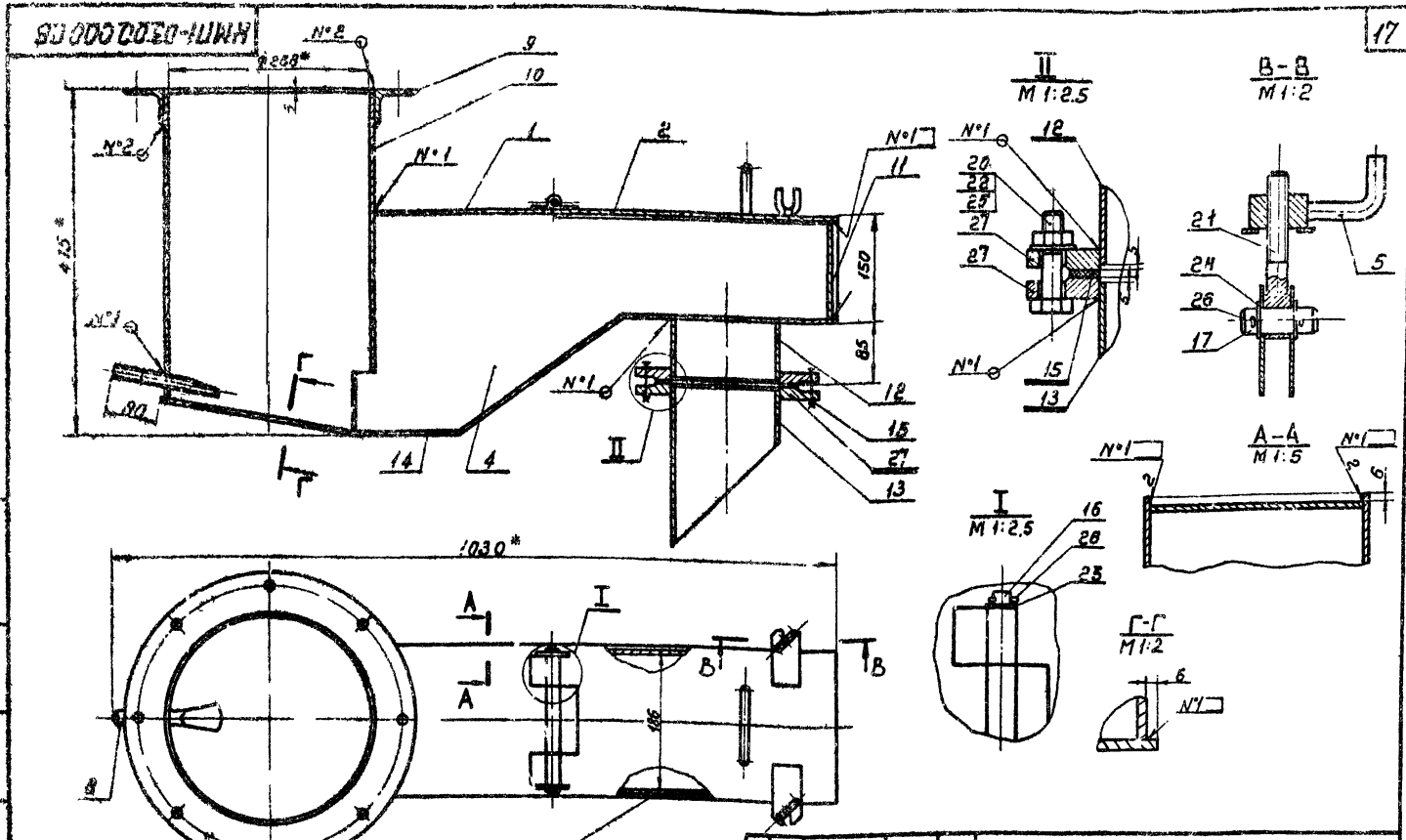
Обозначение	Масса кг	Обозначение	Масса кг
КМП1-02.00.000	18.84	КМП1-02.00.000-04	17.63
-01	18.64	-05	17.46
-02	18.27	-06	16.72
-03	17.94		

1\* Размер для справок  
2. Технические требования по  
КМП1-02.00.000 ТУ.

**КМП1-02.00.000.05**

Лист	Листов 1
Лист 10 ГОСТ 5681-57 Ст. 3 ГОСТ 14637-69	Листов 1

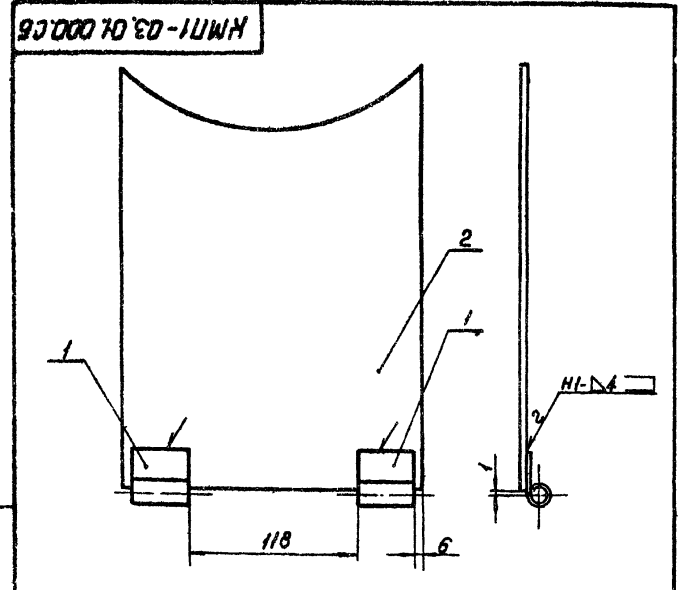
Копировал. Беркушина. Формат И



- 1. \*Размеры для справок
- 2. Сварные швы: №1-Т1-Б5 №2-Н1-Б5 по ГОСТ 5264-69
- 3. Остальные технические требования по КМП1-03.00.000.СБ.

КМП1-03.00.000.СБ				Лит. Масса Уточн	
Гидрозатвор				И	65,5
Сборочный чертеж				1:5	
Изм.	Лист	№ докум.	Подп.	Дата	Лист
Резерв	Чайкина	Умк	У-24		Листов 1
Пробир	Волкова	Амк	И-21		ГОСМЕТАЛПРОЕКТ
Рук.ср.	Челюшковой	Вик	И-27		ЛЕНИНГРАДСКИЙ
Л.сп.отв.	Варламова	Вик	И-27		ПРОМСТРОЙПРОЕКТ
И.контр.	Молодцова	Вик	И-27		
И.т.б.	Залетова	Вик	И-27		

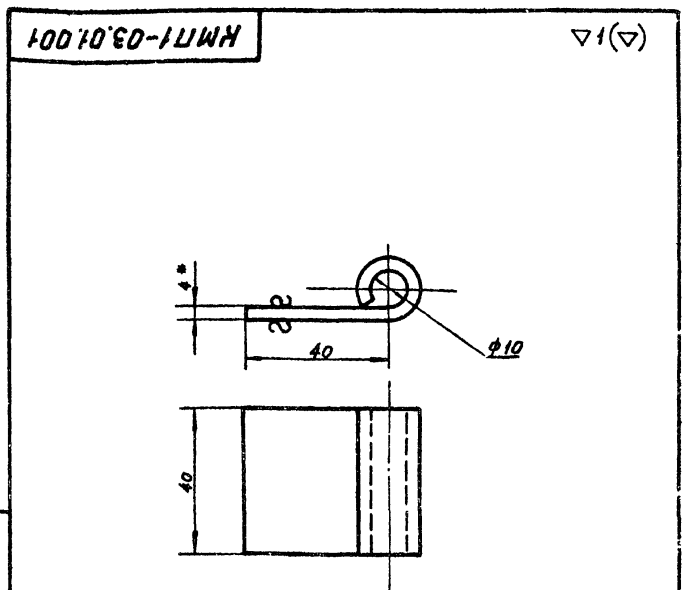
Копировал Пальшина Формат 12



- 1. Сварные швы по ГОСТ 5264-69
- 2. Технические требования по КМП1-03.01.000.СБ.

КМП1-03.01.000.СБ.				Лит. Масса Уточн	
Лист верхний				И	2,8
Сборочный чертеж				1:2,5	
Изм.	Лист	№ докум.	Подп.	Дата	Лист
Резерв	Чайкина	Умк	У-24		Листов 1
Пробир	Волкова	Амк	И-21		ГОСМЕТАЛПРОЕКТ
Рук.ср.	Челюшковой	Вик	И-27		ЛЕНИНГРАДСКИЙ
Л.сп.отв.	Варламова	Вик	И-27		ПРОМСТРОЙПРОЕКТ
И.контр.	Молодцова	Вик	И-27		
И.т.б.	Залетова	Вик	И-27		

Копировал Пальшина Формат 11



- 1. \*Размер для справок
- 2. Технические требования по КМП1-03.01.000.СБ.

КМП1-03.01.001				Лит. Масса Уточн	
Петля				И	0,1
				1:1	
Изм.	Лист	№ докум.	Подп.	Дата	Лист
Резерв	Чайкина	Умк	У-24		Листов 1
Пробир	Волкова	Амк	И-21		ГОСМЕТАЛПРОЕКТ
Рук.ср.	Челюшковой	Вик	И-27		ЛЕНИНГРАДСКИЙ
Л.сп.отв.	Варламова	Вик	И-27		ПРОМСТРОЙПРОЕКТ
И.контр.	Молодцова	Вик	И-27		
И.т.б.	Залетова	Вик	И-27		

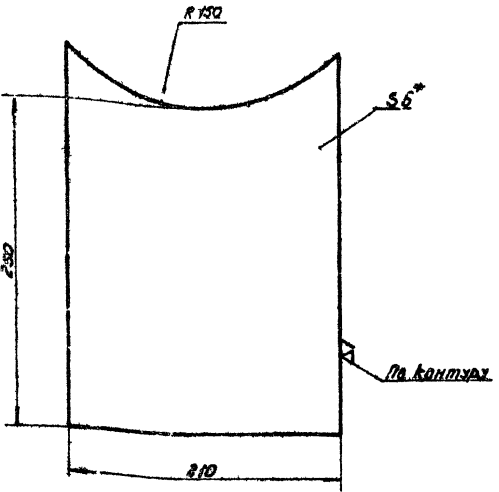
Копировал Пальшина Формат 11

Серия 1.994-23 Выпуск 1.

Указ. № 0009. Изменяется в соответствии с указ. № 0009. Изменяется в соответствии с указ. № 0009.

КМПИ-03.01.002

(Δ) 3



- 1. \*Размер для справок
- 2. Технические требования по КМПИ-03.00.000 ТХ.

КМПИ-03.01.002

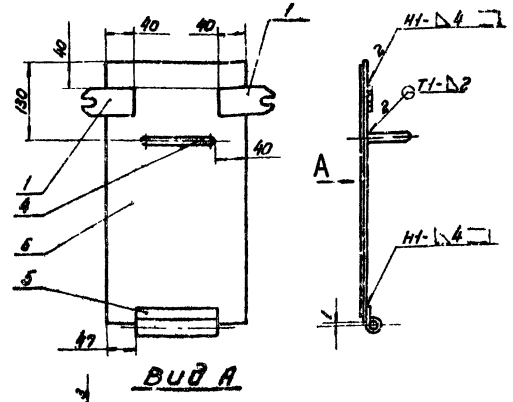
Исполнитель			Проверка			Лист		
Исполнитель	И.В.И.	П.В.В.	Проверка	В.В.В.	Лист	2.6	1:2.5	
Исполнитель	И.В.И.	П.В.В.	Проверка	В.В.В.	Лист	1	Листов 1	

Лист 6 ГОСТ 5681-57  
Ст 3 ГОСТ 14637-69

калоризатор Бандер формат 11

КМПИ-03.02.000.СБ

18



- 1. Резины поз 2 и 3 клеить клеем № 88-Н ГОСТ 12172-66.
- 2. Сварные швы по ГОСТ 5264-69.
- 3. Остальные технические требования по КМПИ-03.00.000.ТХ.

КМПИ-03.02.000.СБ

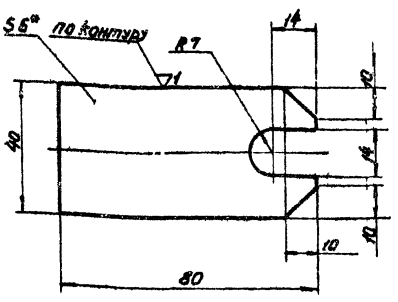
Исполнитель			Проверка			Лист		
Исполнитель	И.В.И.	П.В.В.	Проверка	В.В.В.	Лист	4.69	1:5	
Исполнитель	И.В.И.	П.В.В.	Проверка	В.В.В.	Лист	1	Листов 1	

Крышка сварочный чертеж

калоризатор Бандер формат 11

КМПИ-03.02.001

(Δ) 3



- 1. \* Размер для справок
- 2. Технические требования по КМПИ-03.00.000.ТХ.

КМПИ-03.02.001

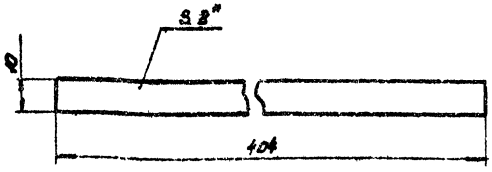
Исполнитель			Проверка			Лист		
Исполнитель	И.В.И.	П.В.В.	Проверка	В.В.В.	Лист	0.11	1:1	
Исполнитель	И.В.И.	П.В.В.	Проверка	В.В.В.	Лист	1	Листов 1	

Лист 6 ГОСТ 5681-57  
Ст 3 ГОСТ 14637-69

калоризатор Бандер формат 11

КМПИ-03.02.002

Δ



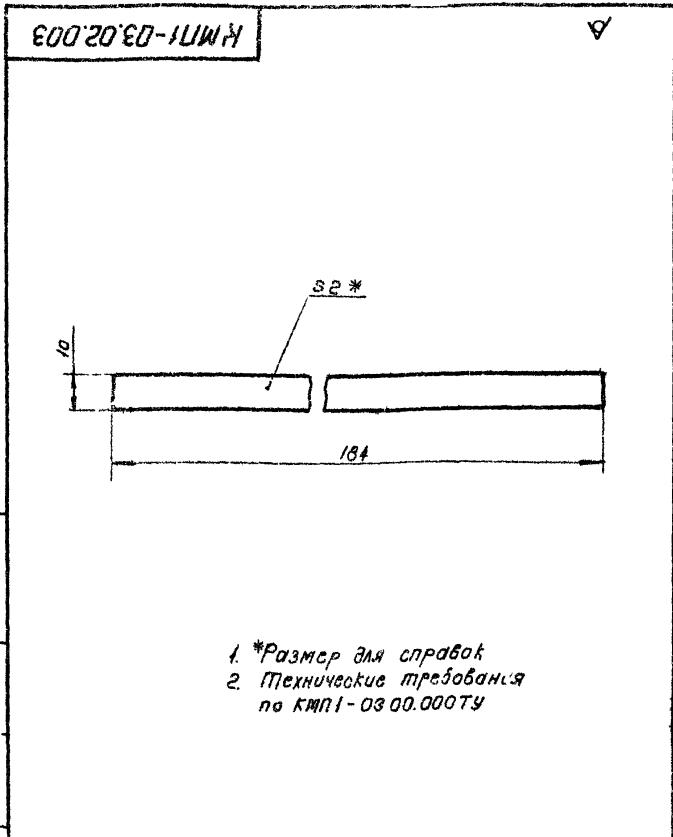
- 1. \* Размер для справок
- 2. Технические требования по КМПИ-03.00.000.ТХ.

КМПИ-03.02.002

Исполнитель			Проверка			Лист		
Исполнитель	И.В.И.	П.В.В.	Проверка	В.В.В.	Лист	0.012	1:1	
Исполнитель	И.В.И.	П.В.В.	Проверка	В.В.В.	Лист	1	Листов 1	

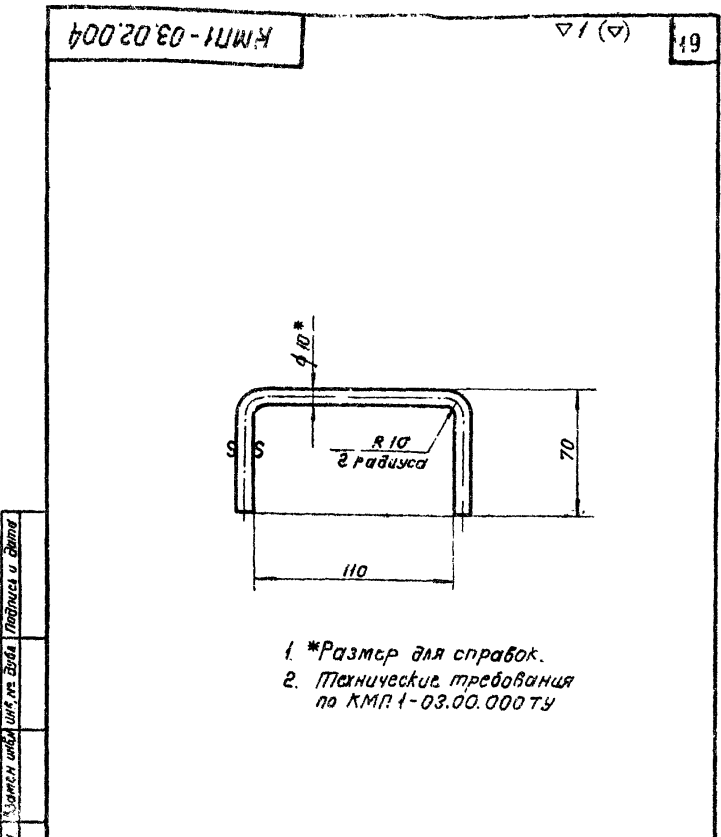
Полоса Резина-латексная БКЦ-19 ГОСТ 7358-65

калоризатор Бандер формат 11



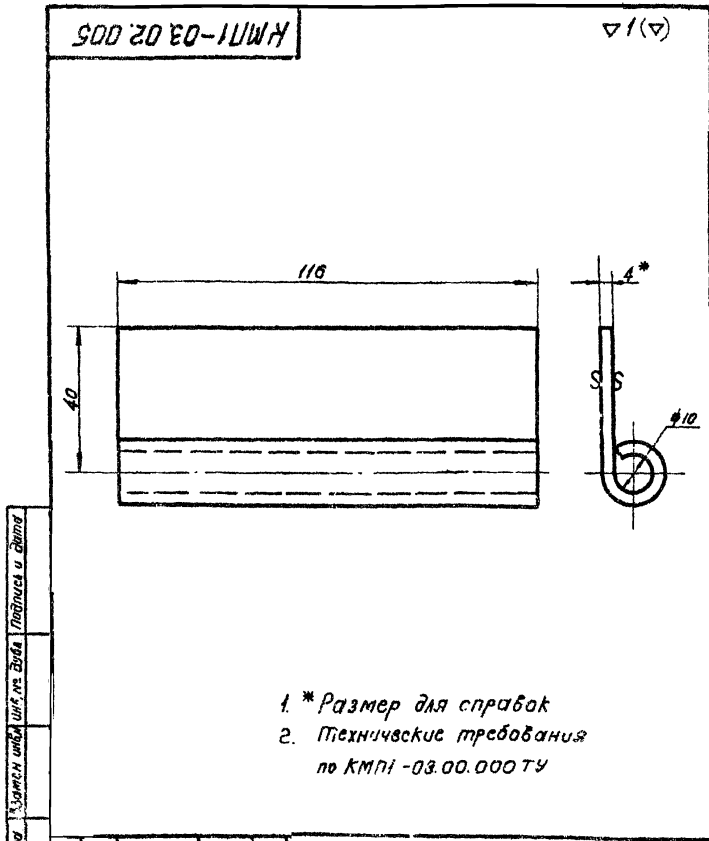
1. \*Размер для справок  
2. Технические требования по КМПИ-03.00.000ТУ

КМПИ-03.02.003				Лист	Масса	Масштаб
Голова				И	0,005	1:1
Резина-рулонная 2кц-М ГОСТ 7338-65				Лист Листов 1		
Копировальная Папирусина				Формат И		
Имя	№ докум.	Подп.	Дата			
Разраб. Чуканова	10.14	10.14	10.14			
Проверил Волкова	10.14	10.14	10.14			
Сук. гр. Чепурной	10.14	10.14	10.14			
И.с.сп.отв. Аронзон	10.14	10.14	10.14			
Н.Контр. Чолочков	10.14	10.14	10.14			
Утв. Задатова	10.14	10.14	10.14			



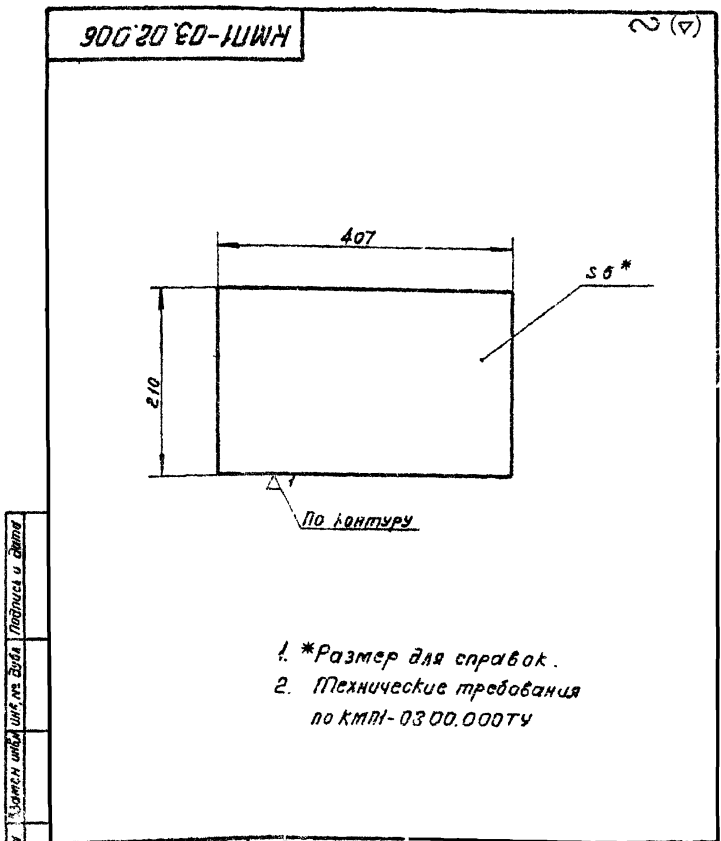
1. \*Размер для справок.  
2. Технические требования по КМПИ-03.00.000ТУ

КМПИ-03.02.004				Лист	Масса	Масштаб
Ручка				И	0,15	1:2
Круг ВГОСТ 2590-71 ст3 ГОСТ 535-58				Лист Листов 1		
Копировальная Папирусина				Формат И		
Имя	№ докум.	Подп.	Дата			
Разраб. Чуканова	10.14	10.14	10.14			
Проверил Волкова	10.14	10.14	10.14			
Сук. гр. Чепурной	10.14	10.14	10.14			
И.с.сп.отв. Аронзон	10.14	10.14	10.14			
Н.Контр. Чолочков	10.14	10.14	10.14			
Утв. Задатова	10.14	10.14	10.14			



1. \*Размер для справок  
2. Технические требования по КМПИ-03.00.000ТУ

КМПИ-03.02.005				Лист	Масса	Масштаб
Петля				И	0,15	1:2
Лист 6 ГОСТ 5681-57 ст 3 ГОСТ 14637-89				Лист Листов 1		
Копировальная Папирусина				Формат И		
Имя	№ докум.	Подп.	Дата			
Разраб. Чуканова	10.14	10.14	10.14			
Проверил Волкова	10.14	10.14	10.14			
Сук. гр. Чепурной	10.14	10.14	10.14			
И.с.сп.отв. Аронзон	10.14	10.14	10.14			
Н.Контр. Чолочков	10.14	10.14	10.14			
Утв. Задатова	10.14	10.14	10.14			

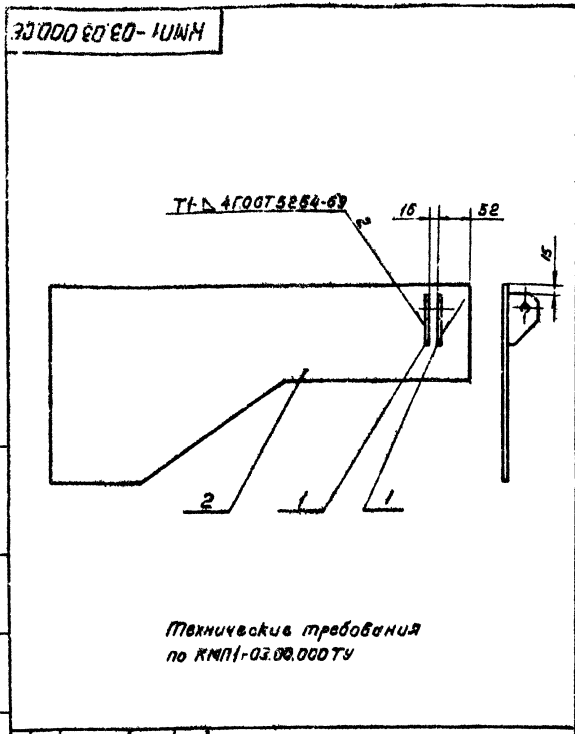


1. \*Размер для справок.  
2. Технические требования по КМПИ-03.00.000ТУ

КМПИ-03.02.006				Лист	Масса	Масштаб
Лист				И	0,15	1:2
Лист 6 ГОСТ 5681-57 ст 3 ГОСТ 14637-89				Лист Листов 1		
Копировальная Папирусина				Формат И		
Имя	№ докум.	Подп.	Дата			
Разраб. Чуканова	10.14	10.14	10.14			
Проверил Волкова	10.14	10.14	10.14			
Сук. гр. Чепурной	10.14	10.14	10.14			
И.с.сп.отв. Аронзон	10.14	10.14	10.14			
Н.Контр. Чолочков	10.14	10.14	10.14			
Утв. Задатова	10.14	10.14	10.14			

Серия 1.994-23 Выпуск 1.

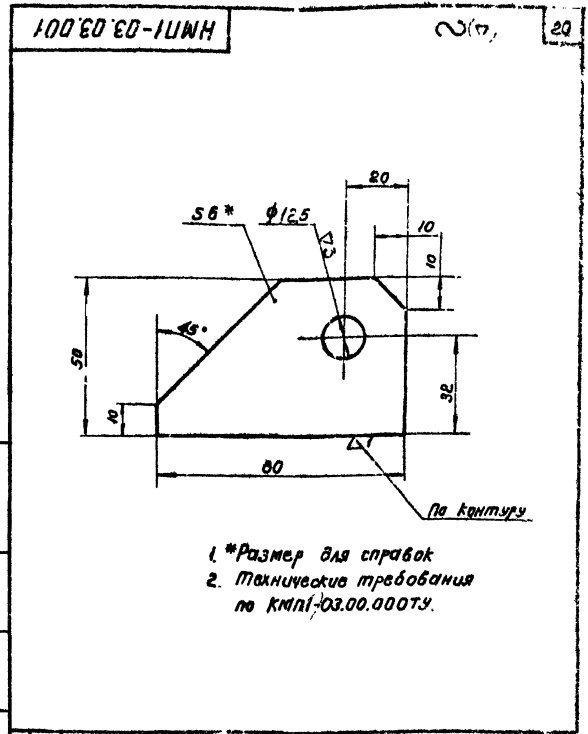
Имя, фамилия, должность и дата  
 Подпись и дата  
 Подпись и дата



Технические требования  
 по КМПИ-03.03.000.05

КМПИ-03.03.000.05

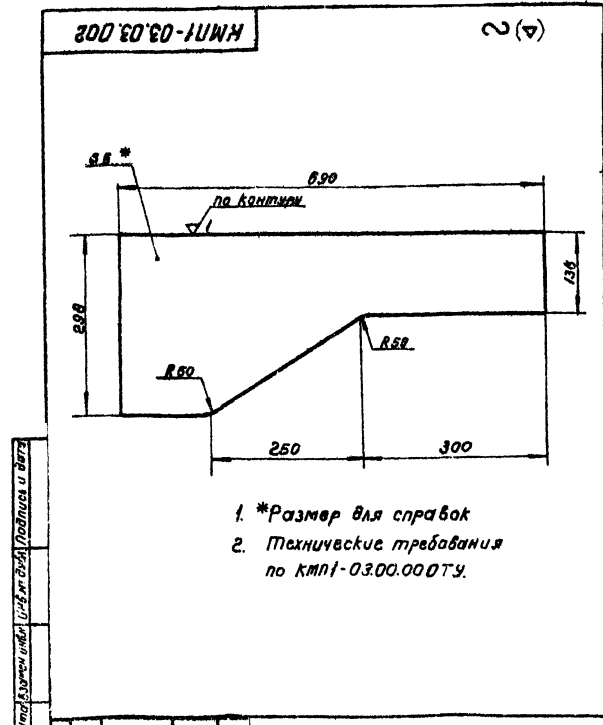
Имя	Фамилия	Должность	Дата	Лист боковой	Лит.	Масса	Начальник
Разраб	Чижикова	Инж.	1.994				
Проект	Самойлова	Инж.	1.994	Сборочный чертёж	И	3,15	1:5
Рис. гр.	Челурова	Инж.	1.994	Лист 510СТ 6681-57			
И.контр.	Морозов	Инж.	1.994	Ст. 766774837-89			
Упр.	Салтаев	Инж.	1.994	Копирован Планина Формат И			



1. \*Размер для справок  
 2. Технические требования  
 по КМПИ-03.03.000.05.

КМПИ-03.03.001

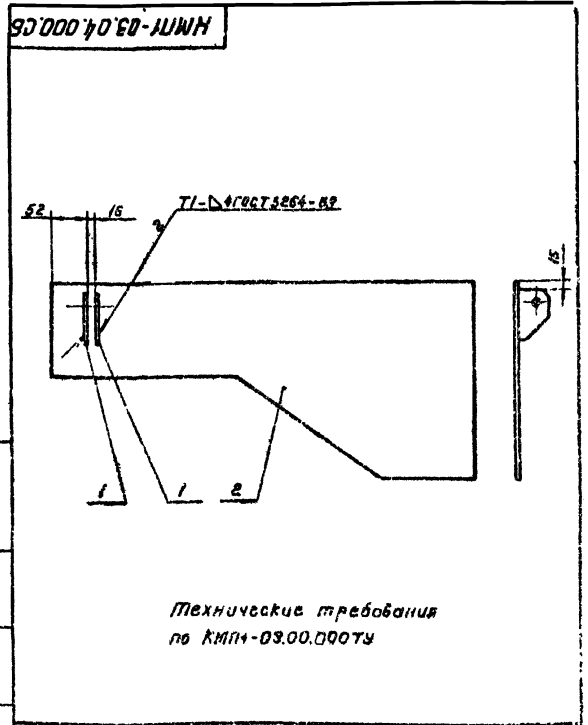
Имя	Фамилия	Должность	Дата	Лист боковой	Лит.	Масса	Начальник
Разраб	Чижикова	Инж.	1.994				
Проект	Самойлова	Инж.	1.994	ПРОУЧЕНИИ	И	0,15	1:1
Рис. гр.	Челурова	Инж.	1.994	Лист 510СТ 6681-57			
И.контр.	Морозов	Инж.	1.994	Ст. 766774837-89			
Упр.	Салтаев	Инж.	1.994	Копирован Планина Формат И			



1. \*Размер для справок  
 2. Технические требования  
 по КМПИ-03.03.000.05.

КМПИ-03.03.002

Имя	Фамилия	Должность	Дата	Лист боковой	Лит.	Масса	Начальник
Разраб	Чижикова	Инж.	1.994				
Проект	Самойлова	Инж.	1.994	Сборочный чертёж	И	3,85	1:5
Рис. гр.	Челурова	Инж.	1.994	Лист 510СТ 6681-57			
И.контр.	Морозов	Инж.	1.994	Ст. 766774837-89			
Упр.	Салтаев	Инж.	1.994	Копирован Планина Формат И			



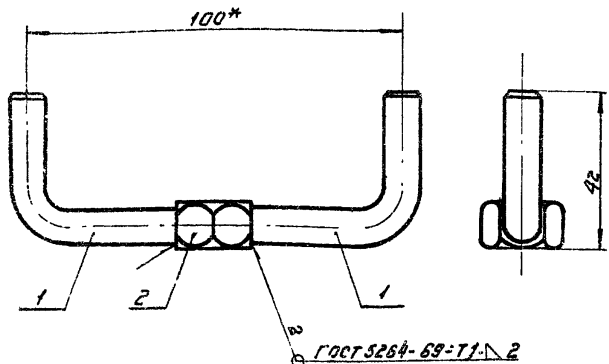
Технические требования  
 по КМПИ-03.03.000.05

КМПИ-03.04.000.05

Имя	Фамилия	Должность	Дата	Лист боковой	Лит.	Масса	Начальник
Разраб	Чижикова	Инж.	1.994				
Проект	Самойлова	Инж.	1.994	Сборочный чертёж	И	4,15	1:5
Рис. гр.	Челурова	Инж.	1.994	Лист 510СТ 6681-57			
И.контр.	Морозов	Инж.	1.994	Ст. 766774837-89			
Упр.	Салтаев	Инж.	1.994	Копирован Планина Формат И			

Имя, № подл. Подпись и дата. Изменения в документе. Имя, № подл. Подпись и дата.

КМН1-03.05.000.05



1 \* Размер для справок.  
2. Технические требования по КМН1-03.00.000.Т.У.

КМН1-03.05.000.05

Барашек  
сборочный чертёж

Лист	Масса	Масштаб
И	0.12	1:1
Лист 1 из 1		
ГОСТРОЙ СССР СОЮЗТЕХНИЧЕСКИЙ ПРОЕКТ ЛЕНИНГРАДСКИЙ ПРОМСТРОЙПРОЕКТ		

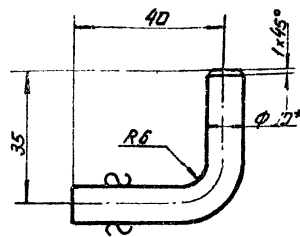
копировал

Формат 11

КМН1-03.05.001

▽ 1 (▽)

21



1 \* Размер для справок.  
2. Технические требования по КМН1-03.00.000.Т.У.

КМН1-03.05.001

Размах

Лист	Масса	Масштаб
И	0.05	1:1
Лист 1 из 1		
ГОСТРОЙ СССР СОЮЗТЕХНИЧЕСКИЙ ПРОЕКТ ЛЕНИНГРАДСКИЙ ПРОМСТРОЙПРОЕКТ		

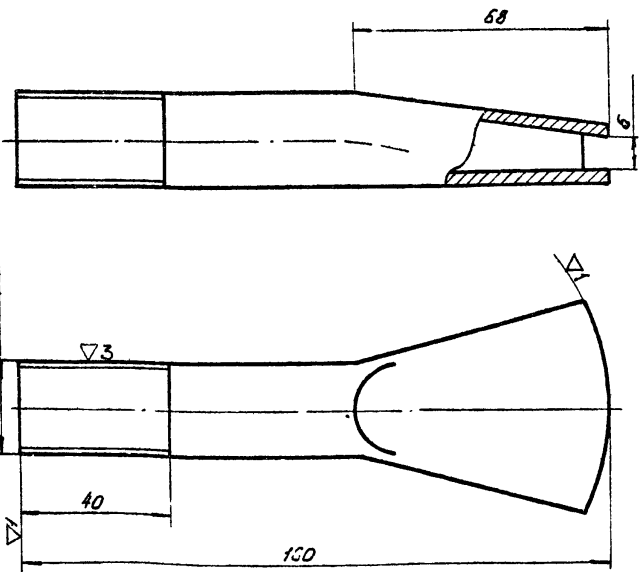
Копия В10 ГОСТ 2590-71  
Ст 3 ГОСТ 535-58

копировал вандер

Формат 11

КМН1-03.00.001

▽ 1 (▽)



1. Технические требования по КМН1-03.00.000.Т.У.

КМН1-03.00.001

Трубка

Лист	Масса	Масштаб
И	0.26	1:1
Лист 1 из 1		
ГОСТРОЙ СССР СОЮЗТЕХНИЧЕСКИЙ ПРОЕКТ ЛЕНИНГРАДСКИЙ ПРОМСТРОЙПРОЕКТ		

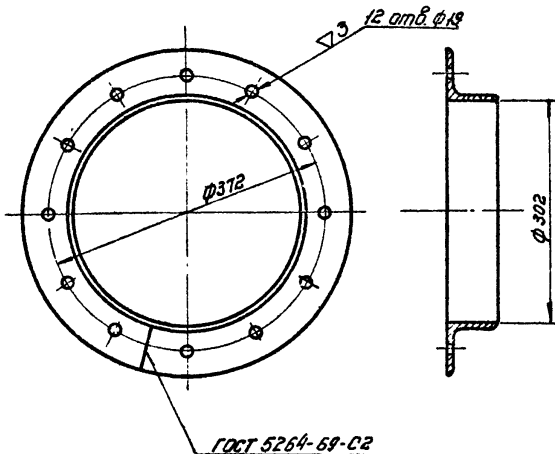
Трубка 20 ГОСТ 3262-62

копировал вандер

Формат 11

КМН1-03.00.002

▽ 1 (▽)



1. Технические требования по КМН1-03.00.000.Т.У.

КМН1-03.00.002

Фланец

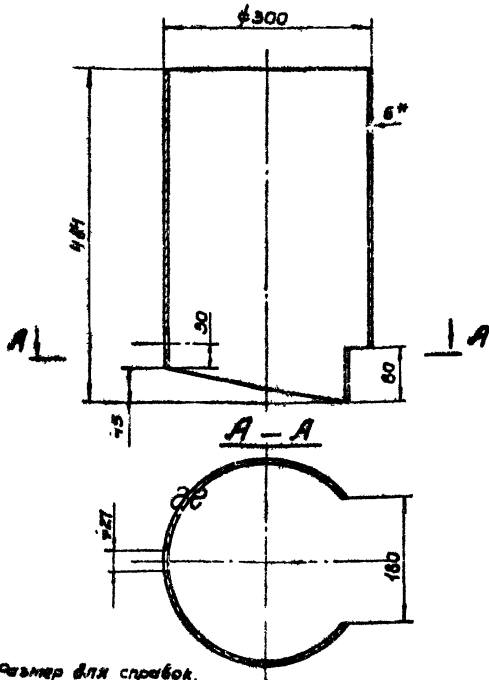
Лист	Масса	Масштаб
И	5.7	1:5
Лист 1 из 1		
ГОСТРОЙ СССР СОЮЗТЕХНИЧЕСКИЙ ПРОЕКТ ЛЕНИНГРАДСКИЙ ПРОМСТРОЙПРОЕКТ		

Б.63163x5 ГОСТ 2590-72  
Угловая Ст 3 ГОСТ 535-58

Формат 11

КМП1-03.00.003

1/2



1\* Размер для справок.  
2. Технические требования по КМП1-03.00.000ТУ.

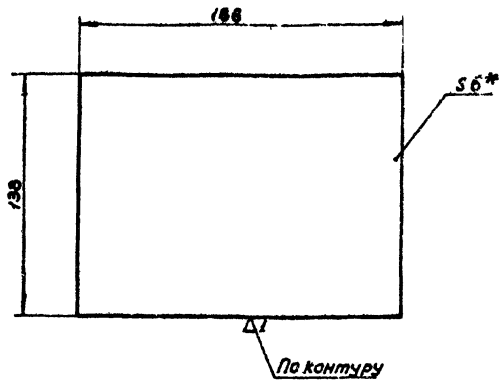
КМП1-03.00.003

Лист	№ докум.	Подп.	Дата	Лист	Масса	Масштаб
И	Чиканова	Ильин	1.79	И	20,6	1:5
Лист				Листов 7		
Лист 6 ГОСТ 5081-57				ГОСТ 5081-57		
Ст 3 ГОСТ 14637-69				СТ 3 ГОСТ 14637-69		
Копировал Заичева				Формат И		

КМП1-03.00.004

1/2

22



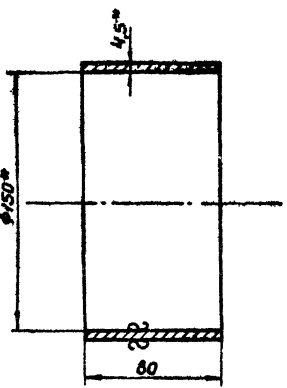
1\* Размер для справок.  
2. Технические требования по КМП1-03.00.000ТУ.

КМП1-03.00.004

Лист	№ докум.	Подп.	Дата	Лист	Масса	Масштаб
И	Чиканова	Ильин	1.79	И	1,4	1:2
Лист				Листов 7		
Лист 6 ГОСТ 5081-57				ГОСТ 5081-57		
Ст 3 ГОСТ 14637-69				СТ 3 ГОСТ 14637-69		
Копировал Заичева				Формат И		

КМП1-03.00.005

1/2



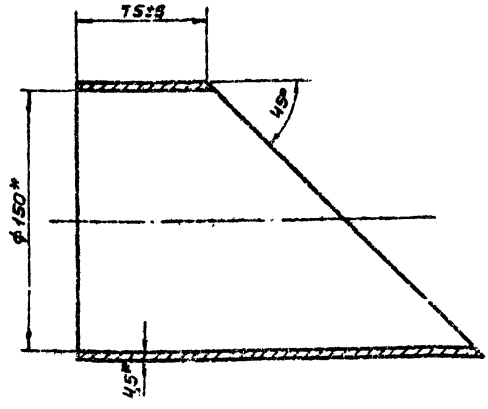
1\* Размеры для справок  
2. Технические требования по КМП1-03.00.000ТУ

КМП1-03.00.005

Лист	№ докум.	Подп.	Дата	Лист	Масса	Масштаб
И	Чиканова	Ильин	1.79	И	1,4	1:2
Лист				Листов 7		
Лист 150 ГОСТ 3262-62				ГОСТ 3262-62		
Копировал Заичева				Формат И		

КМП1-03.00.006

1/2



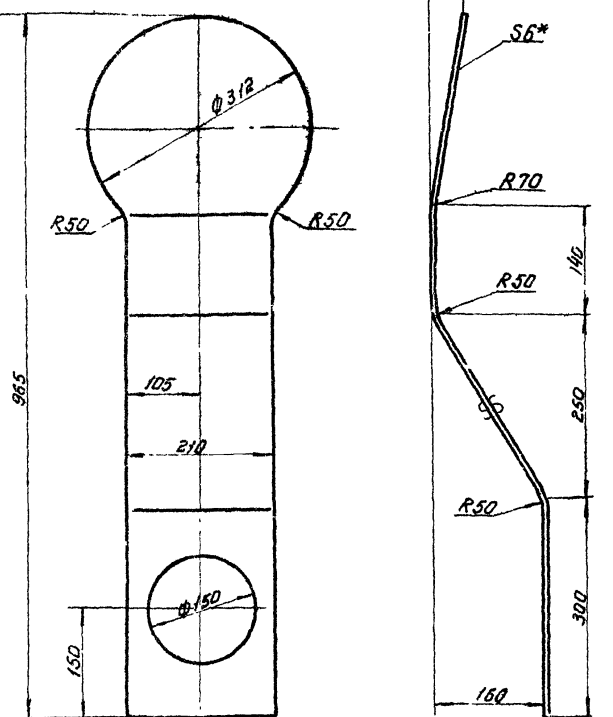
1\* Размеры для справок.  
2. Технические требования по КМП1-03.00.000ТУ.

КМП1-03.00.006

Лист	№ докум.	Подп.	Дата	Лист	Масса	Масштаб
И	Чиканова	Ильин	1.79	И	2,6	1:2
Лист				Листов 7		
Лист 150 ГОСТ 3262-62				ГОСТ 3262-62		
Копировал Заичева				Формат И		



100'00'00-100H



1 \* Размер для справок.  
2. Технические требования по КМП1-03.00.0007

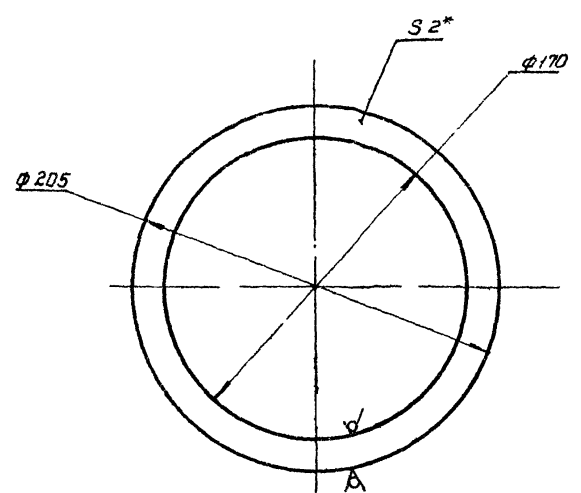
КМП1-03.00.0007.

Изм.	Лист	№ докум.	Подп.	Дата	Лит.	Масса	Укрупн.
1	1	Чиканова	И.И.	17.74	И	9,0	1:5
1	1	Валкова	И.И.	17.74	Лист		Листов 1
1	1	Челурной	И.И.	17.74	Лист		Листов 1
1	1	Абрамов	И.И.	17.74	Лист		Листов 1
1	1	Молоцкий	И.И.	17.74	Лист		Листов 1
1	1	Залетав	И.И.	17.74	Лист		Листов 1

Лист 6 ГОСТ 5681-57  
СТЗ ГОСТ 14637-69

Копировал Вандер Формат 11

007'00'00-100H



1 \* размер для справок.  
2. Технические требования по КМП1-03.00.0007.

КМП1-03.00.008

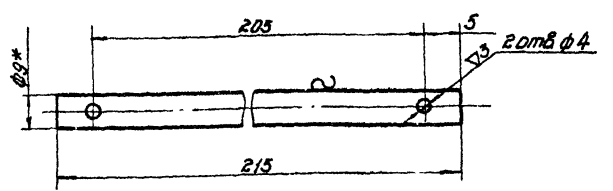
Изм.	Лист	№ докум.	Подп.	Дата	Лит.	Масса	Укрупн.
1	1	Чиканова	И.И.	17.74	И	0,04	1:2
1	1	Валкова	И.И.	17.74	Лист		Листов 1
1	1	Челурной	И.И.	17.74	Лист		Листов 1
1	1	Абрамов	И.И.	17.74	Лист		Листов 1
1	1	Молоцкий	И.И.	17.74	Лист		Листов 1
1	1	Залетав	И.И.	17.74	Лист		Листов 1

Лист 1

Резина-эбеновая  
Экз-М ГОСТ 7338-65

Копировал Вандер Формат 11

600'00'00-100H



1 \* Размер для справок.  
2. Технические требования по КМП1-03.00.0007.

КМП1-03.00.009.

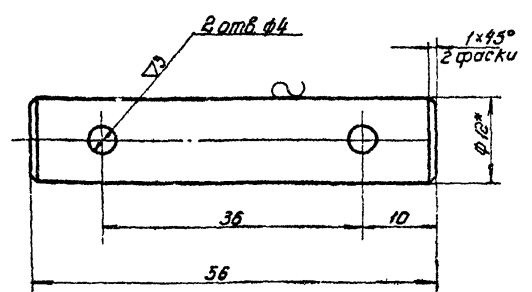
Изм.	Лист	№ докум.	Подп.	Дата	Лит.	Масса	Укрупн.
1	1	Чиканова	И.И.	17.74	И	0,1	1:1
1	1	Валкова	И.И.	17.74	Лист		Листов 1
1	1	Челурной	И.И.	17.74	Лист		Листов 1
1	1	Абрамов	И.И.	17.74	Лист		Листов 1
1	1	Молоцкий	И.И.	17.74	Лист		Листов 1
1	1	Залетав	И.И.	17.74	Лист		Листов 1

Лист 1

Криве В9 ГОСТ 2590-71  
СТЗ ГОСТ 535-58

Копировал Вандер Формат 11

010'00'00-100H



1 \* Размер для справок.  
2. Технические требования по КМП1-03.00.0007.

КМП1-03.00.010

Изм.	Лист	№ докум.	Подп.	Дата	Лит.	Масса	Укрупн.
1	1	Чиканова	И.И.	17.74	И	0,05	2:1
1	1	Валкова	И.И.	17.74	Лист		Листов 1
1	1	Челурной	И.И.	17.74	Лист		Листов 1
1	1	Абрамов	И.И.	17.74	Лист		Листов 1
1	1	Молоцкий	И.И.	17.74	Лист		Листов 1
1	1	Залетав	И.И.	17.74	Лист		Листов 1

Лист 1

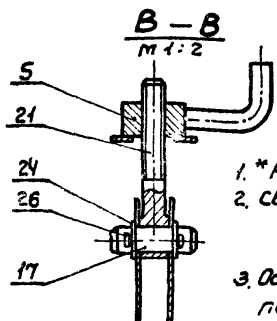
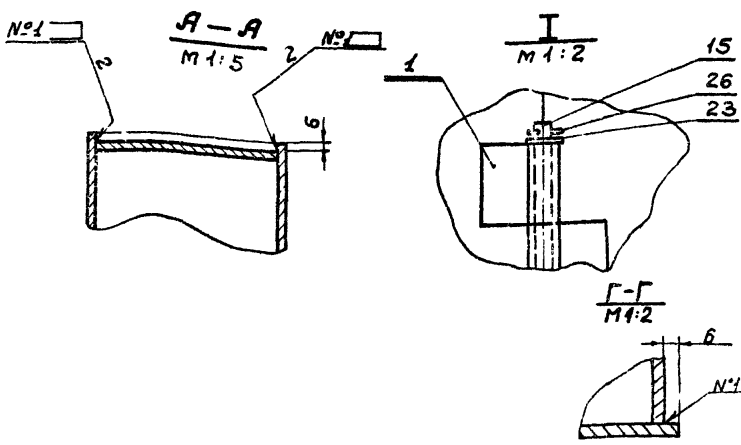
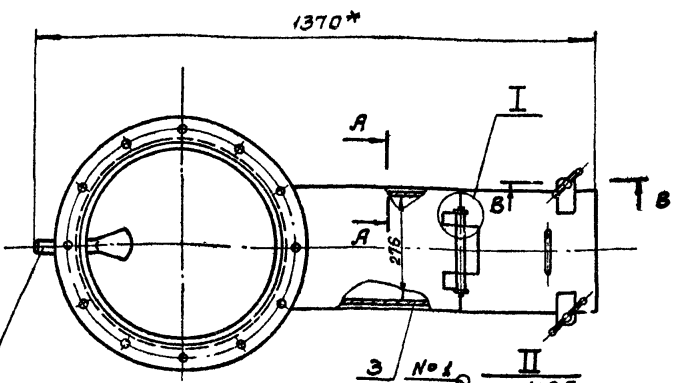
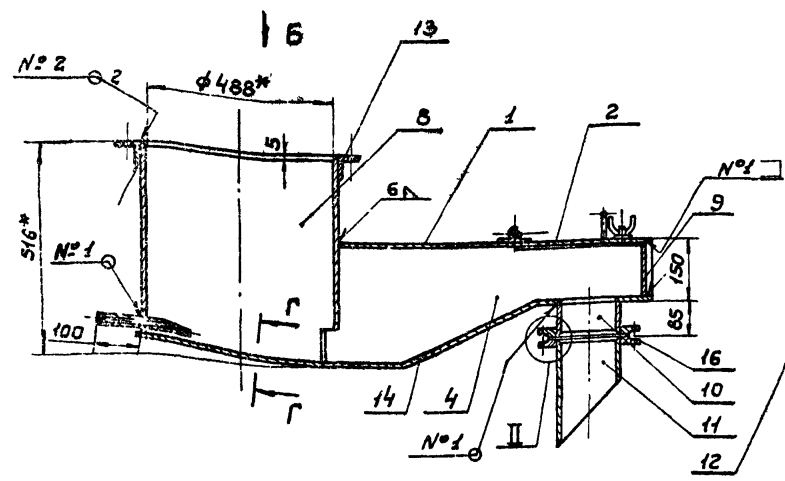
Криве В12 ГОСТ 2590-71  
СТЗ ГОСТ 535-58

Копировал Вандер Формат 11

КМН1-04.00.000.05

Серия 1.494-23 Выпуск 1

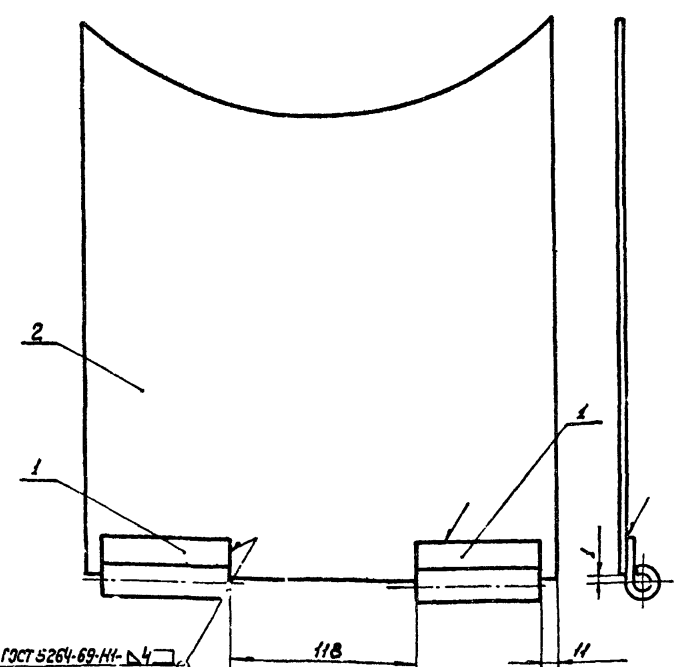
Вид Б.



1. \* Размеры для справок  
2. Сварные швы М-Т1-05  
№2-Н1-05  
по ГОСТ 5264-69  
3. Остальные технические требования  
по КМН1-03.00.000.ТУ.

КМН1-04.00.000.05				Лит.	Масса	Масштаб
Гидроактуатор				И	103,5	1:10
Сборочный чертеж.				Лист	Листов 1	
Исполнитель: Чепурный В.И.				РЕГИСТР БСР		
Проверил: Валкова				СНПР БСР		
Уд. сл. отв. Ибрагимов				ЛЕН. ГРАДСКИЙ		
Н. контр. Молочков				ПРОЕКТПРОЕКТ		
Утверд. Залетаев				Копировал Зайцева		
				Формат 12		

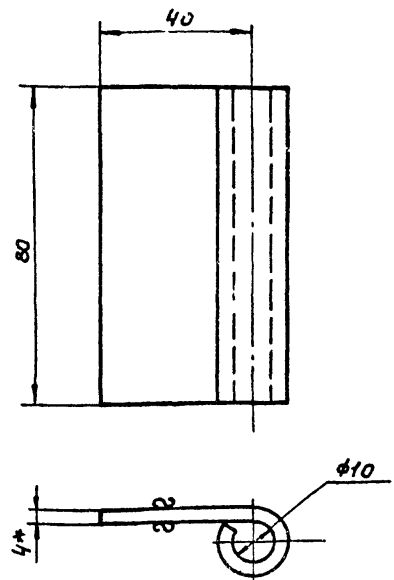
КМН1-04.01.000.05



1. Технические требования по КМН1-03.00.000 ТУ.

КМН1-04.01.000.05				Лит.	Масса	Масштаб
Лист верхний.				И	4,82	1:2,5
Сборочный чертеж.				Лист	Листов 1	
Исполнитель: Чепурный В.И.				РЕГИСТР БСР		
Проверил: Валкова				СНПР БСР		
Уд. сл. отв. Ибрагимов				ЛЕН. ГРАДСКИЙ		
Н. контр. Молочков				ПРОЕКТПРОЕКТ		
Утверд. Залетаев				Копировал Зайцева		
				Формат 11		

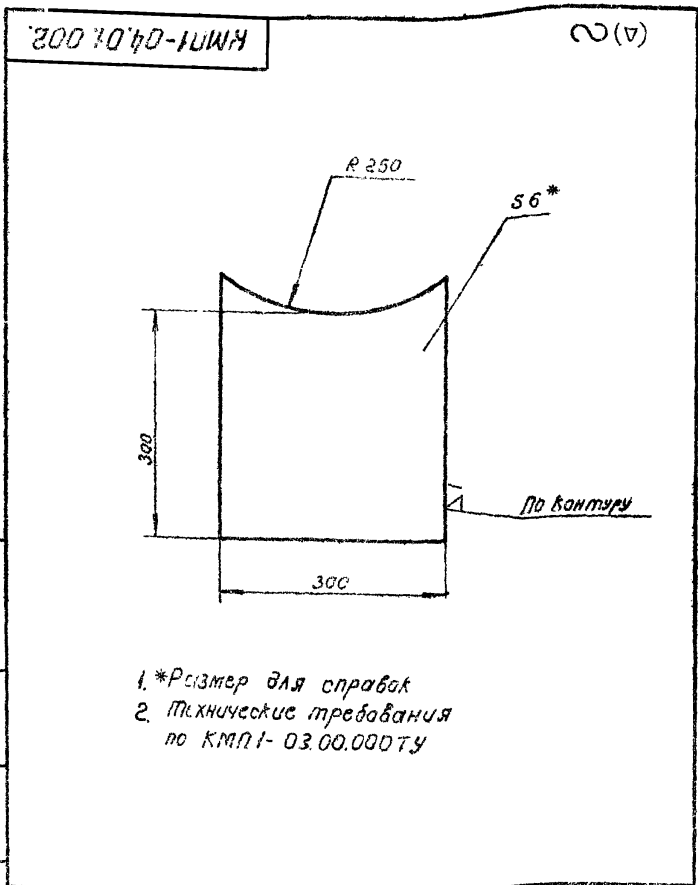
КМН1-04.01.001



1. \* Размер для справок.  
2. Технические требования по КМН1-03.00.000. ТУ.

КМН1-04.01.001				Лит.	Масса	Масштаб
Петля				И	0,16	1:1
Лист 4. ГОСТ 5681-57				РЕГИСТР БСР		
Исполнитель: Чепурный В.И.				СНПР БСР		
Проверил: Валкова				ЛЕН. ГРАДСКИЙ		
Уд. сл. отв. Ибрагимов				ПРОЕКТПРОЕКТ		
Н. контр. Молочков				Копировал Зайцева		
Утверд. Залетаев				Формат 11		

Изм. №, дата, подписи и даты  
 Изм. №, дата, подписи и даты  
 Изм. №, дата, подписи и даты

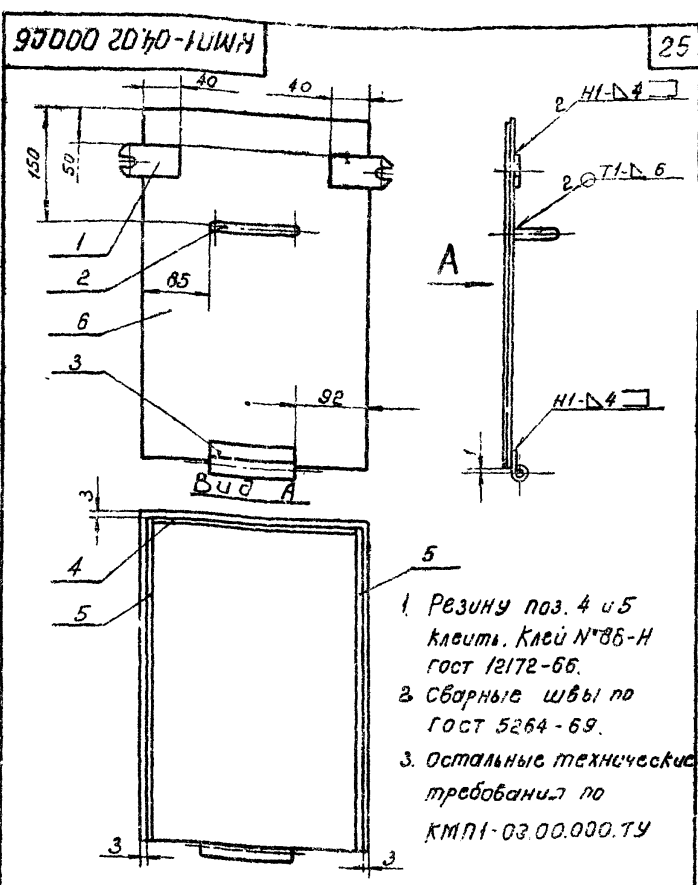


- 1. \*Размер для справок
- 2. Технические требования по КМНТ-03.00.000.ТУ

КМНТ-04.01.002.

Изм. №	Дата	Подпись	Лист	Масса	Масштаб
Исход.			И	4.5	1:5

Лист 6 ГОСТ 5681-57  
 СТ 3 ГОСТ 14637-69  
 Копирэвел Папушина Формат И

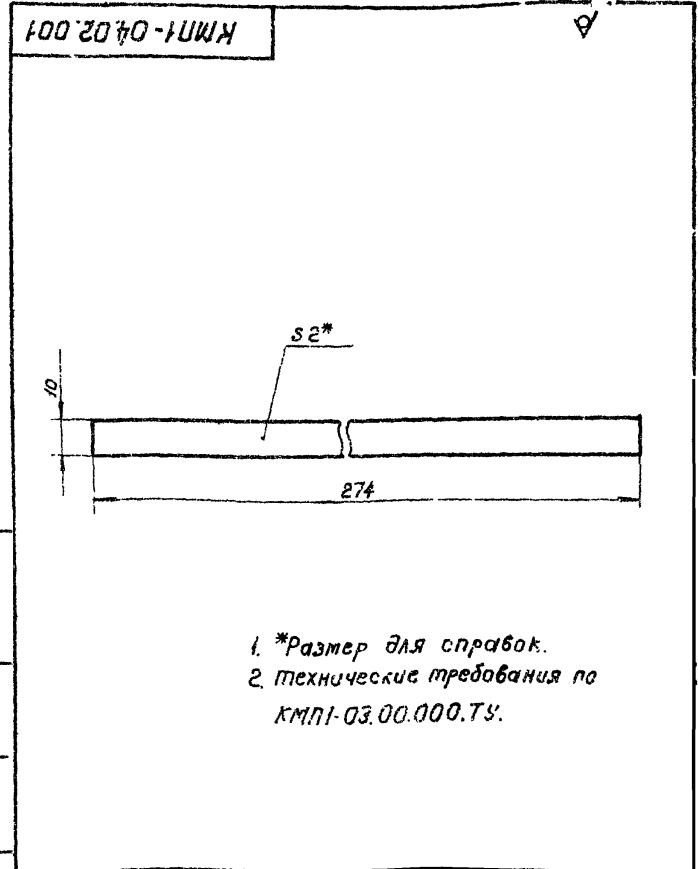


- 1. Резину поз. 4 и 5 клеть. Клей №85-Н гост 12172-66.
- 2. Сварные швы по гост 5264-69.
- 3. Остальные технические требования по КМНТ-03.00.000.ТУ

КМНТ-04.02.000.СБ.

Изм. №	Дата	Подпись	Лист	Масса	Масштаб
Исход.			И	7.16	1:5

Крышка  
 Сборочный чертеж  
 Лист 1 из 1  
 Копирэвел Папушина Формат И

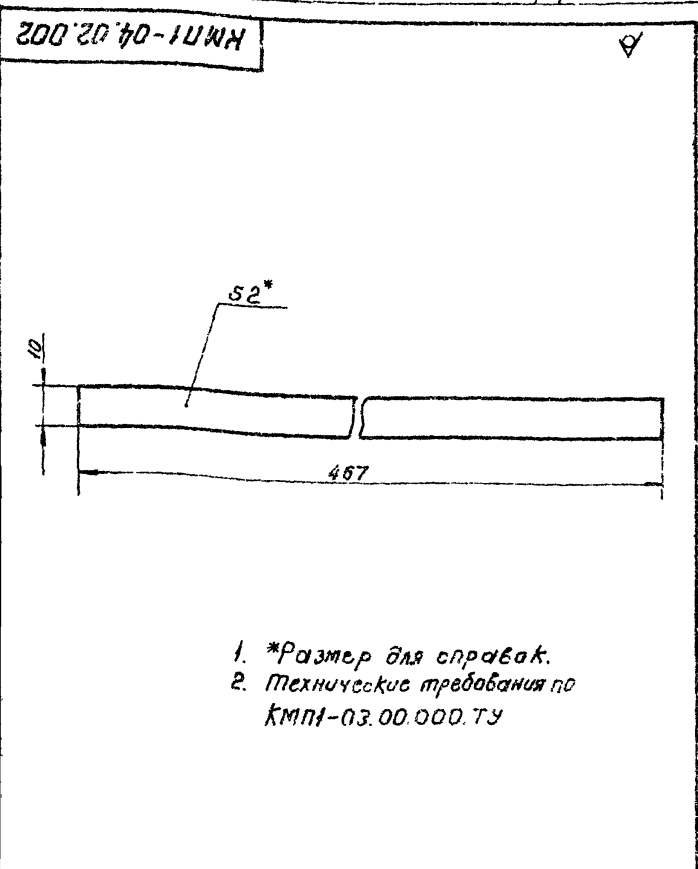


- 1. \*Размер для справок.
- 2. Технические требования по КМНТ-03.00.000.ТУ.

КМНТ-04.02.001.

Изм. №	Дата	Подпись	Лист	Масса	Масштаб
Исход.			И	0.01	1:1

Полоса  
 Резина-рулонная 2КЦ-М  
 ГОСТ 1338-65  
 Копирэвел Папушина Формат И



- 1. \*Размер для справок.
- 2. Технические требования по КМНТ-03.00.000.ТУ

КМНТ-04.02.002.

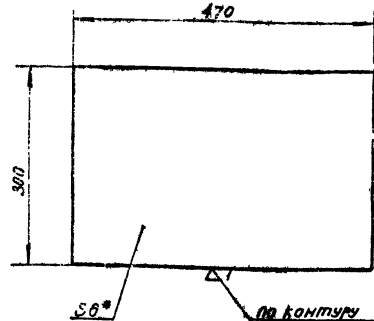
Изм. №	Дата	Подпись	Лист	Масса	Масштаб
Исход.			И	0.02	1:1

Полоса  
 Резина рулонная 2КЦ-М  
 ГОСТ 1338-65  
 Копирэвел Папушина Формат И

Серия 1.494-22 Выходок 1

КМН-04.02.003

26



- 1. \*Размер для справок
- 2. Технические требования по КМН-04.02.003.ТУ

КМН-04.02.003

Лист

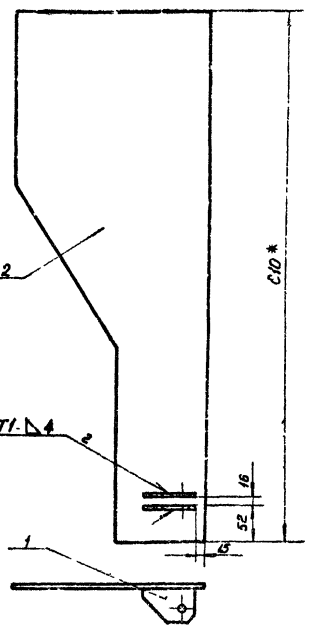
Лист	Масса	Масштаб
И	5,6	1:5
Лист 1 из 1		
ГОСТ 5681-57 АЛЮМИНИЙ ПРОФИЛИРОВАННЫЙ		

Лист 6 ГОСТ 5681-57  
Ст 3 ГОСТ 14637-63

Копировал Папушина Формат И

КМН-04.03.000.СБ

26



- 1. \*Размер для справок.
- 2. Технические требования по КМН-04.03.000.00.ТУ

КМН-04.03.000.СБ

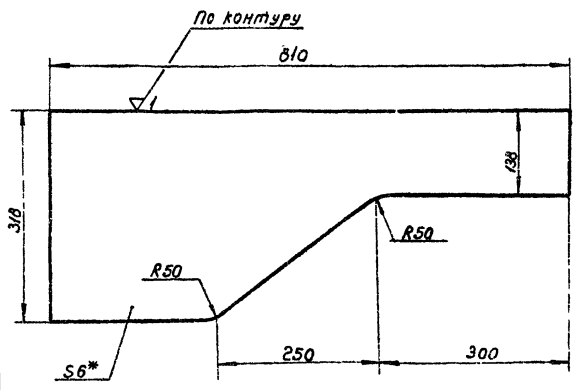
Лист боковой  
сборочный чертеж

Лист	Масса	Масштаб
И	6,30	1:5
Лист 1 из 1		
ГОСТ 5264-89 АЛЮМИНИЙ ПРОФИЛИРОВАННЫЙ		

Копировал Папушина Формат И

КМН-04.03.001

26



- 1. \*Размер для справок
- 2. Технические требования по КМН-04.03.000.00.ТУ

КМН-04.03.001

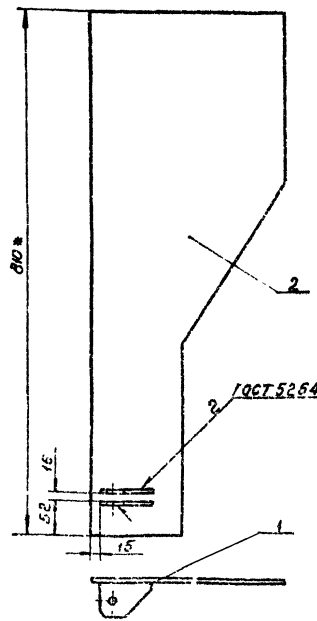
Лист

Лист	Масса	Масштаб
И	6,0	1:5
Лист 1 из 1		
ГОСТ 5681-57 АЛЮМИНИЙ ПРОФИЛИРОВАННЫЙ		

Лист 6 ГОСТ 5681-57  
Ст 3 ГОСТ 14637-63

Копировал Папушина Формат И

КМН-04.04.000.СБ



- 1. \*Размер для справок
- 2. Технические требования по КМН-04.04.000.00.ТУ

КМН-04.04.000.СБ

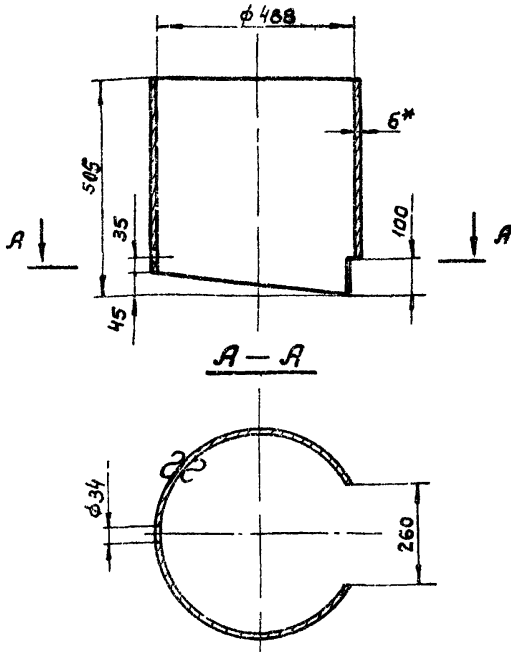
Лист боковой  
сборочный чертеж

Лист	Масса	Масштаб
И	6,30	1:5
Лист 1 из 1		
ГОСТ 5264-89 АЛЮМИНИЙ ПРОФИЛИРОВАННЫЙ		

Копировал Папушина Формат И

КМП1-04.00.001

Ч1(Δ)



1.\* Размер для справок.  
2. Технические требования по КМП1-03.00.000ТУ

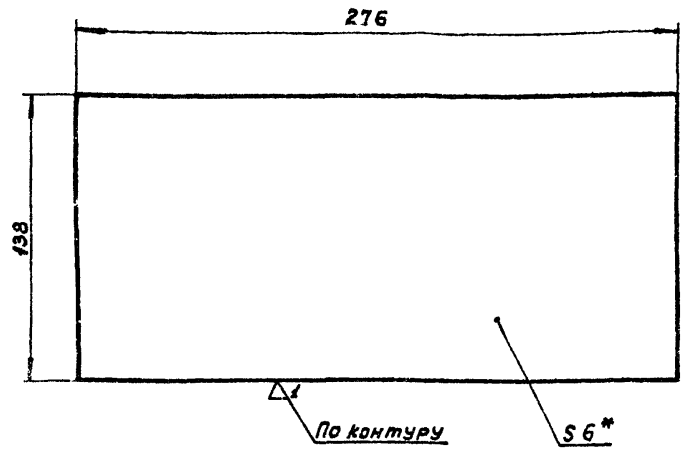
КМП1-04.00.001

Изм.	Лист	№ док.м.	Подп.	Дата	Лит.	Масса	Масштаб
Разраб.	Чиканова	И.И.	1.74				
Проверил	Волкова	В.И.	1.74		Лист Листов 1		
Рук. ер.	Чепурной	В.И.	1.74		ПРОЕКТОР ССР СОВМЕТАЛЛУРГОПРОЕКТИРОВАНИЕ ЛЕНИНГРАДСКИЙ ПРОМСТРОЙПРОЕКТ		
И.сп.отв.	Абрамович	А.И.	1.74		Лист 6 ГОСТ 5681-57		
И.контр.	Малочков	А.И.	1.74		Ст. 3 ГОСТ 14637-69		
Утверд.	Зелетов	В.И.	1.74		Копировал Зайцева Формат И		

КМП1-04.00.002

С2(Δ)

27



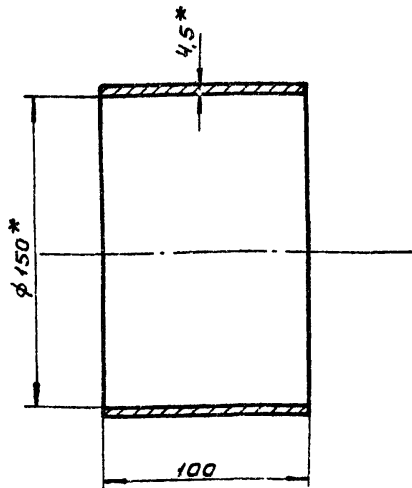
1.\* Размер для справок.  
2. Технические требования по КМП1-03.00.000ТУ

КМП1-04.00.002

Изм.	Лист	№ док.м.	Подп.	Дата	Лит.	Масса	Масштаб
Разраб.	Чиканова	И.И.	1.74				
Проверил	Волкова	В.И.	1.74		Лист Листов 1		
Рук. ер.	Чепурной	В.И.	1.74		ПРОЕКТОР ССР СОВМЕТАЛЛУРГОПРОЕКТИРОВАНИЕ ЛЕНИНГРАДСКИЙ ПРОМСТРОЙПРОЕКТ		
И.сп.отв.	Абрамович	А.И.	1.74		Лист 6 ГОСТ 5681-57		
И.контр.	Малочков	А.И.	1.74		Ст. 3 ГОСТ 14637-69		
Утверд.	Зелетов	В.И.	1.74		Копировал Зайцева Формат И		

КМП1-04.00.003

Ч1(Δ)



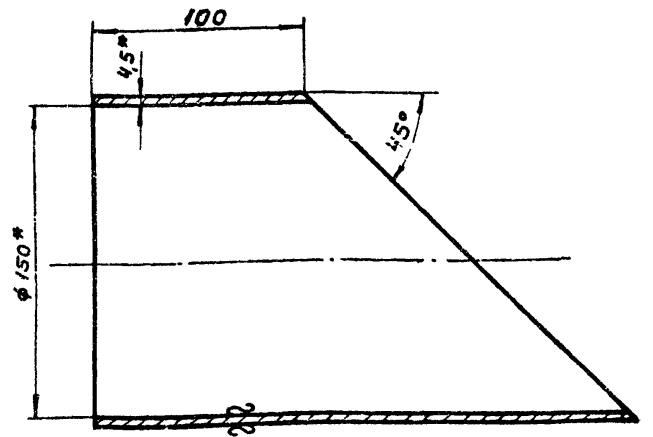
1.\* Размеры для справок.  
2. Технические требования по КМП1-03.00.000ТУ

КМП1-04.00.003

Изм.	Лист	№ док.м.	Подп.	Дата	Лит.	Масса	Масштаб
Разраб.	Волкова	В.И.	1.74				
Проверил	Чепурной	В.И.	1.74		Лист Листов 1		
Рук. ер.	Чепурной	В.И.	1.74		ПРОЕКТОР ССР СОВМЕТАЛЛУРГОПРОЕКТИРОВАНИЕ ЛЕНИНГРАДСКИЙ ПРОМСТРОЙПРОЕКТ		
И.сп.отв.	Абрамович	А.И.	1.74		Лист Труба 150 ГОСТ 326 2-62		
И.контр.	Малочков	А.И.	1.74		Копировал Зайцева Формат И		
Утверд.	Зелетов	В.И.	1.74		Копировал Зайцева Формат И		

КМП1-04.00.004

Ч1(Δ)



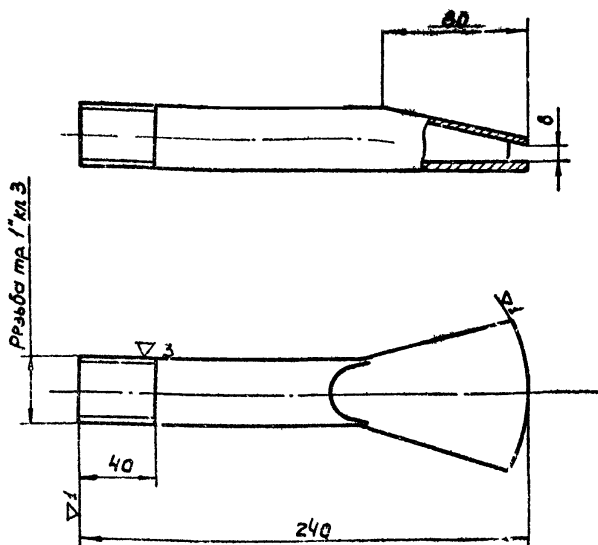
1.\* Размеры для справок.  
2. Технические требования по КМП1-03.00.000ТУ

КМП1-04.00.004

Изм.	Лист	№ док.м.	Подп.	Дата	Лит.	Масса	Масштаб
Разраб.	Чиканова	И.И.	1.74				
Проверил	Волкова	В.И.	1.74		Лист Листов 1		
Рук. ер.	Чепурной	В.И.	1.74		ПРОЕКТОР ССР СОВМЕТАЛЛУРГОПРОЕКТИРОВАНИЕ ЛЕНИНГРАДСКИЙ ПРОМСТРОЙПРОЕКТ		
И.сп.отв.	Абрамович	А.И.	1.74		Лист Труба 150 ГОСТ 326 2-62		
И.контр.	Малочков	А.И.	1.74		Копировал Зайцева Формат И		
Утверд.	Зелетов	В.И.	1.74		Копировал Зайцева Формат И		

КМПИ-04.00.005

(4) 2



1. Технические требования по КМПИ-03.00.000.ТУ.

КМПИ-04.00.005

Трубка

Лист	Масса	Масштаб
И	0,58	1:2

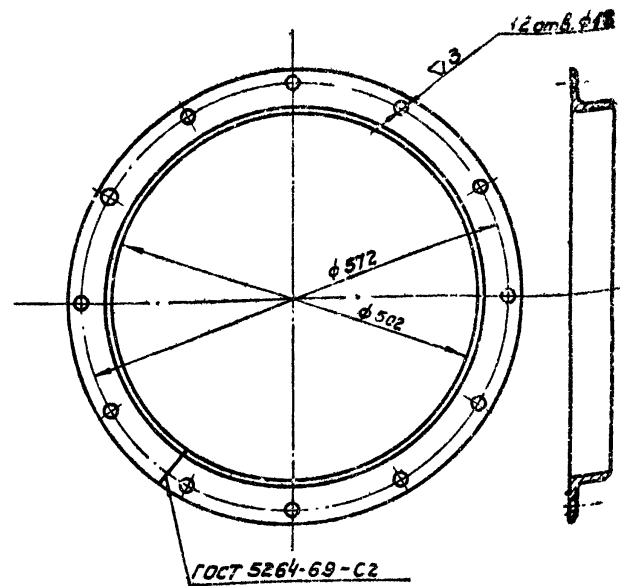
Труба 25 ГОСТ 3262-62

Копировал Заичева

Лист 1 Листов 1  
 ГОССТРОЙ ССРС  
 СЕНТРАЛЬНО-ПРОЕКТИРОВАТЕЛЬСКИЙ  
 ИНСТИТУТ СКИИ  
 ПРИКАЗПРОЕКТ

КМПИ-04.00.006

(4) 2



1. Технические требования по КМПИ-03.00.000.ТУ

КМПИ-04.00.006

Фланец

Лист	Масса	Масштаб
И	8,6	1:5

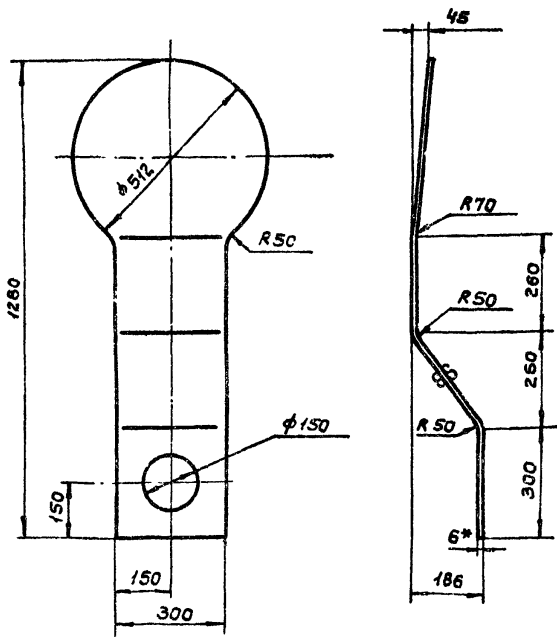
Б-63\*63-5 ГОСТ 539-72  
 Уголок ст. 3 ГОСТ 535-58

Копировал Заичева

Лист 1 Листов 1  
 ГОССТРОЙ ССРС  
 СЕНТРАЛЬНО-ПРОЕКТИРОВАТЕЛЬСКИЙ  
 ИНСТИТУТ СКИИ  
 ПРИКАЗПРОЕКТ

КМПИ-04.00.007

(4) 1



1. \*Размер для справок.  
 2. Технические требования по КМПИ-03.00.000.ТУ.

КМПИ-04.00.007

Дно

Лист	Масса	Масштаб
И	21,5	1:10

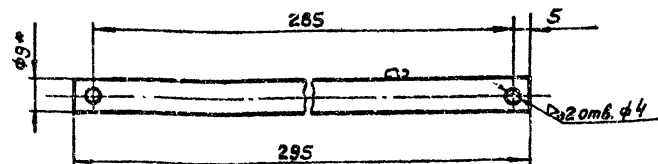
Лист 6 ГОСТ 5681-57  
 ст 3 ГОСТ 14637-69

Копировал Заичева

Лист 1 Листов 1  
 ГОССТРОЙ ССРС  
 СЕНТРАЛЬНО-ПРОЕКТИРОВАТЕЛЬСКИЙ  
 ИНСТИТУТ СКИИ  
 ПРИКАЗПРОЕКТ

КМПИ-04.00.008

(4) 1



1. \*Размер для справок.  
 2. Технические требования по КМПИ-03.00.000.ТУ.

КМПИ-04.00.008

Ось

Лист	Масса	Масштаб
И	0,15	1:1

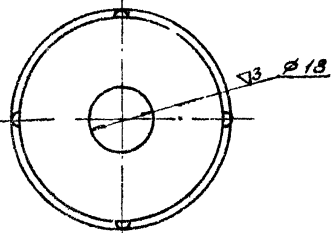
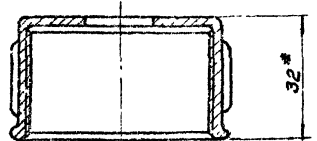
Крут 9 ГОСТ 2590-71  
 ст. 3 ГОСТ 535-58

Копировал Заичева

Лист 1 Листов 1  
 ГОССТРОЙ ССРС  
 СЕНТРАЛЬНО-ПРОЕКТИРОВАТЕЛЬСКИЙ  
 ИНСТИТУТ СКИИ  
 ПРИКАЗПРОЕКТ

КМП1-05.00.001

(A) 2



1\* Размер для справок.  
2. Технические требования по КМП1-03.00.000.74

КМП1-05.00.001

Колпак

Лист	Масса	Число
И	0.46	1:1

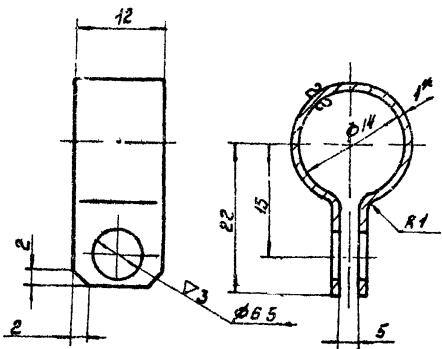
Колпак 10 ГОСТ 8962-59

Капирован Ген

Формат И

КМП1-05.00.002

(A) 1 29



1\* Размер для справок.  
2. Технические требования по КМП1-03.00.000.74

КМП1-05.00.002

Хомут

Лист	Масса	Число
И	0.005	2:1

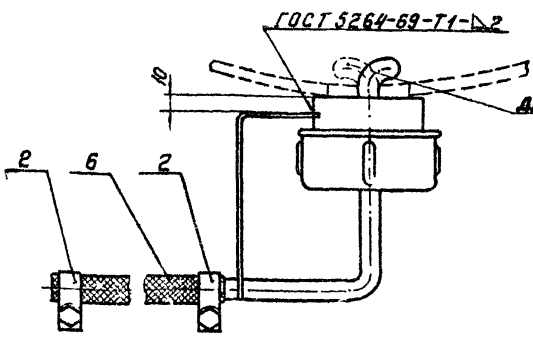
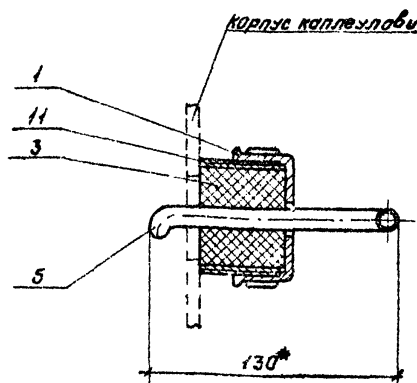
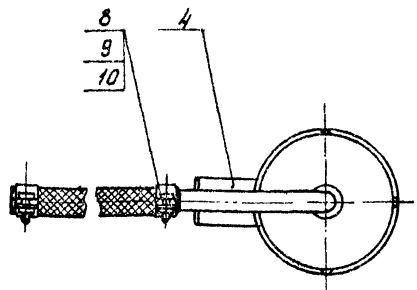
Лист 1 ГОСТ 3680-57

Ст. 3 ГОСТ 18523-70

Капирован Ген

Формат И

КМП1-05.00.000.СБ



1\* Размер для справок  
2. Технические требования по КМП1-03.00.000.74

КМП1-05.00.000.СБ

Форсунка  
Сборный термостат

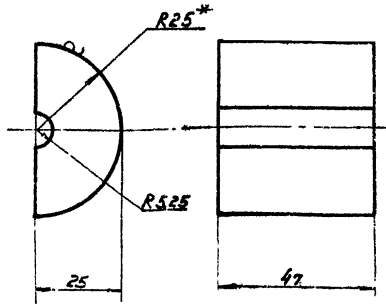
Лист	Масса	Число
И	1.02	1:2

Капирован Ген

Формат И

КМПИ-05.00.003

9(▽)



- 1\* Размер для справок.
- 2. Технические требования по КМПИ-03.00.000.ТХ.

КМПИ-05.00.003

**вкладыш**

Лит.	Масса	Масштаб
И	0,085	1:1

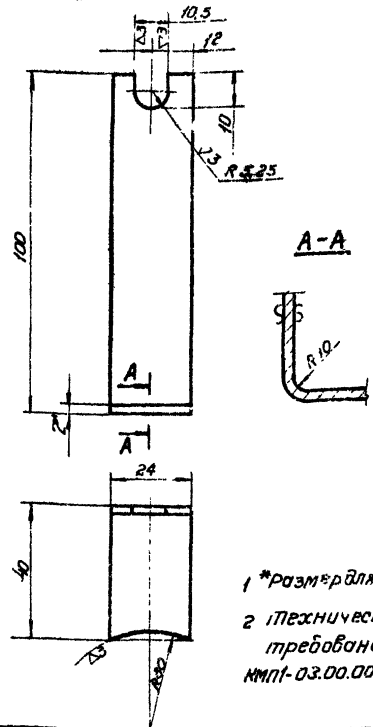
Шнур резиновый 50I  
средней твердости: ГОСТ 6744  
калужская ванночка

Формат 11

КМПИ-05.00.004

17(▽)

30



- 1\* Размер для справок.
- 2. Технические требования по КМПИ-03.00.000.ТХ.

КМПИ-05.00.004

**ограничитель**

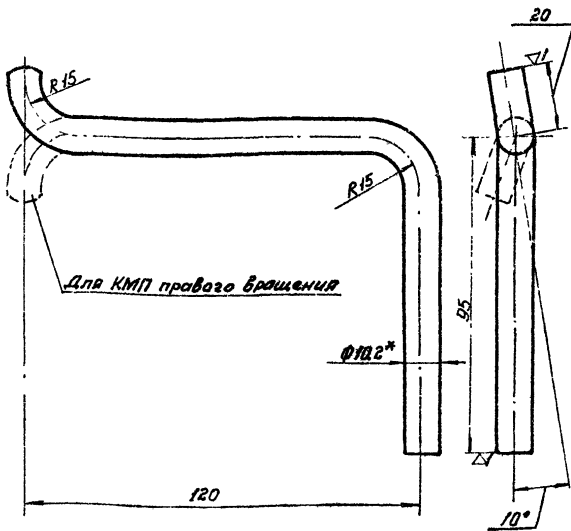
Лит.	Масса	Масштаб
И	0,08	1:1

Лист 3 ГОСТ 3680-57  
Ст 3 ГОСТ 16523-70  
калужская ванночка

Формат 11

КМПИ-05.00.005

2(▽)



- 1\* Размер для справок.
- 2. Технические требования по КМПИ-03.00.000.ТХ.

КМПИ-05.00.005

**трубка**

Лит.	Масса	Масштаб
И	0,15	1:1

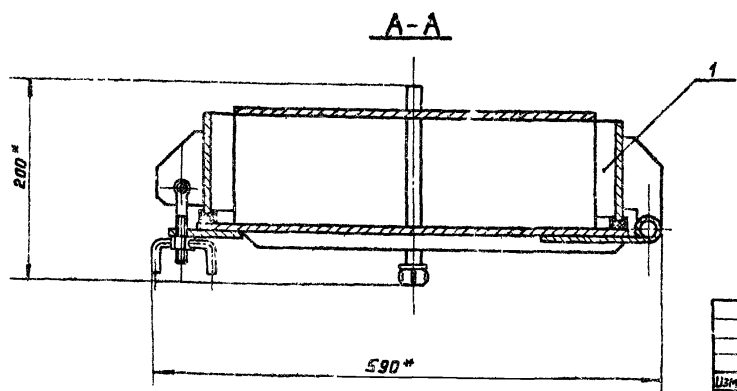
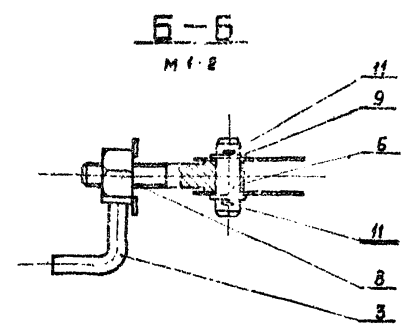
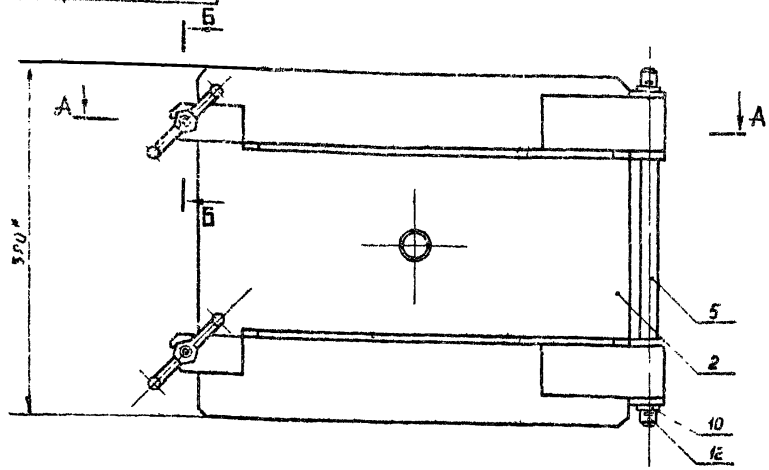
Трубка 6 ГОСТ 3262-62  
калужская ванночка

Формат 11



КМП1-06.00.000.С5

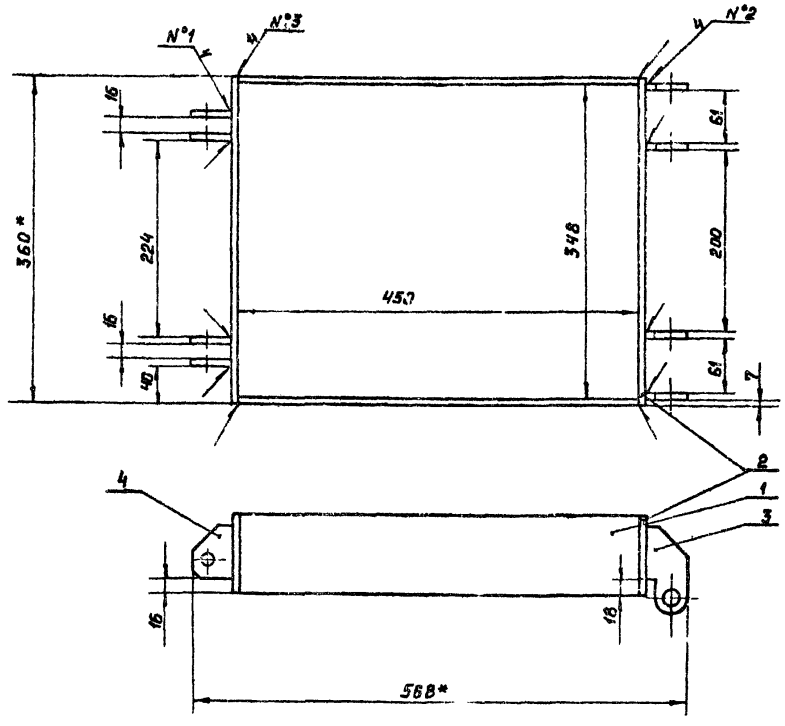
Серия 1.494-23 Выпуск 1



- 1.\* Размер для справок.
- 2. Технические требования по КМП1-03.00.000 ТУ

КМП1-06.00.000.С5				Лит.	Масса	Масштаб
Люк Сборочный чертеж				И	29,0	1:4
				Лист 1 из 1		
Изм. лист № док. ум. подп. дата Разраб. Маныкина Т.А. 10.03.74 Проверит. Волкова В.А. 11.04.74 Рук. ед. Чепурнов В.А. 18.04.74 Вд. сл. отб. Яковлев В.А. 10.04.74 Н. контр. Молоков В.А. 2.05.74 Утв. Зябцова З.А. 11.05.74				ГОССТРОЙ СССР СЮДЗМЕТАЛЛУРГИЧЕСКИЙ ЦЕНТР ЛЕНИНГРАДСКИЙ ПРОМСТРОЙПРОЕКТ		
капировала Рванова				формат А2		

КМП1-06.00.000.С5



- 1.\* Размер для справок
- 2. Сварные швы  
 N°1-Т1-Б6  
 N°2-Т3-Д6  
 N°3-У3  
 по ГОСТ 5264-69
- 3. Остальные технические требования по КМП1-03.00.000 ТУ

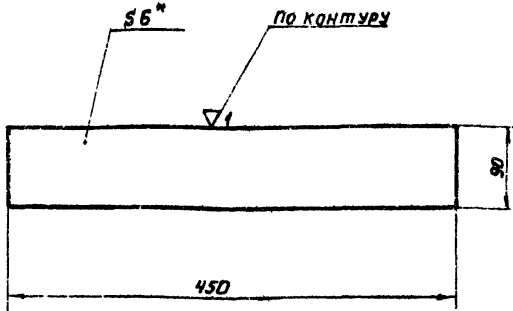
КМП1-06.00.000.С5				Лит.	Масса	Масштаб
Корпус Сборочный чертеж				И	8,5	1:4
				Лист 1 из 1		
Изм. лист № док. ум. подп. дата Разраб. Маныкина Т.А. 10.03.74 Проверит. Волкова В.А. 11.04.74 Рук. ед. Чепурнов В.А. 18.04.74 Вд. сл. отб. Яковлев В.А. 10.04.74 Н. контр. Молоков В.А. 2.05.74 Утв. Зябцова З.А. 11.05.74				ГОССТРОЙ СССР СЮДЗМЕТАЛЛУРГИЧЕСКИЙ ЦЕНТР ЛЕНИНГРАДСКИЙ ПРОМСТРОЙПРОЕКТ		

1. \* Размер для справок. 2. Технические требования по КМП1-03.00.000 ТУ

1. \* Размер для справок. 2. Сварные швы N°1-Т1-Б6 N°2-Т3-Д6 N°3-У3 по ГОСТ 5264-69. 3. Остальные технические требования по КМП1-03.00.000 ТУ

КМП1-06.01.001

32 (▽)



1. \*Размер для справок.  
2. Технические требования по  
КМП 1 - 03.00.000 ТУ

КМП1-06.01.001

Исполнитель	№ докум.	подп.	дата
Проектировщик	Чиканова	И.И.	1.74
Проверщик	Валкова	И.И.	1.74
Инж. пр.	Челурный	И.И.	1.74
Инж. св. св.	Владимов	И.И.	1.74
Инж. св. св.	Молодцов	И.И.	1.74
Чит.	Зеленов	И.И.	1.74

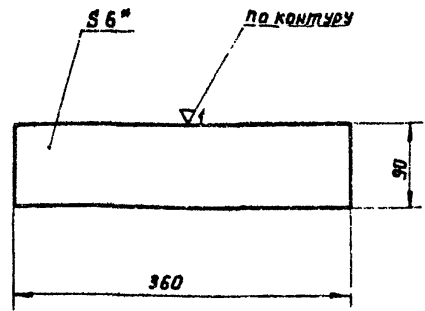
Лист 6 ГОСТ 5681-57  
Ст 3 ГОСТ 14637-69

ГОСУДАРСТВЕННЫЙ СТАНДАРТ СССР  
АЛМАТЫН АУТОНОМУ РАЙОНУ  
АКТИВНО-РАДИОТЕХНИЧЕСКИЙ  
ПРОЕКТИРОВАНИЕ

копиробал Решаева формат 11

КМП1-06.01.002

32



1. \*Размер для справок.  
2. Технические требования по  
КМП 1 - 03.00.000 ТУ

КМП1-06.01.002

Исполнитель	№ докум.	подп.	дата
Проектировщик	Чиканова	И.И.	1.74
Проверщик	Валкова	И.И.	1.74
Инж. пр.	Челурный	И.И.	1.74
Инж. св. св.	Владимов	И.И.	1.74
Инж. св. св.	Молодцов	И.И.	1.74
Чит.	Зеленов	И.И.	1.74

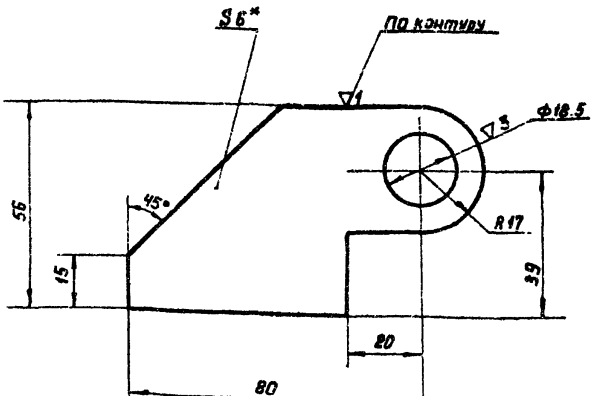
Лист 6 ГОСТ 5681-57  
Ст 3 ГОСТ 14637-69

ГОСУДАРСТВЕННЫЙ СТАНДАРТ СССР  
АЛМАТЫН АУТОНОМУ РАЙОНУ  
АКТИВНО-РАДИОТЕХНИЧЕСКИЙ  
ПРОЕКТИРОВАНИЕ

копиробал Решаева формат 11

КМП1-06.01.003

32 (▽)



1. \*Размер для справок.  
2. Технические требования по  
КМП1-03.00.000 ТУ

КМП1-06.01.003

Исполнитель	№ докум.	подп.	дата
Проектировщик	Чиканова	И.И.	1.74
Проверщик	Валкова	И.И.	1.74
Инж. пр.	Челурный	И.И.	1.74
Инж. св. св.	Владимов	И.И.	1.74
Инж. св. св.	Молодцов	И.И.	1.74
Чит.	Зеленов	И.И.	1.74

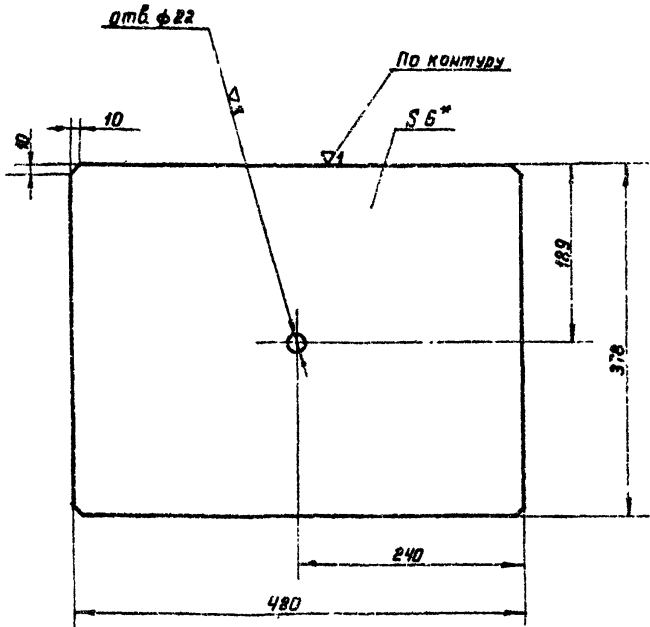
Лист 6 ГОСТ 5681-57  
Ст 3 ГОСТ 14637-69

ГОСУДАРСТВЕННЫЙ СТАНДАРТ СССР  
АЛМАТЫН АУТОНОМУ РАЙОНУ  
АКТИВНО-РАДИОТЕХНИЧЕСКИЙ  
ПРОЕКТИРОВАНИЕ

копиробал Решаева формат 11

КМП1-06.02.001

32 (▽)



1. \*Размер для справок.  
2. Технические требования по  
КМП1-03.00.000 ТУ

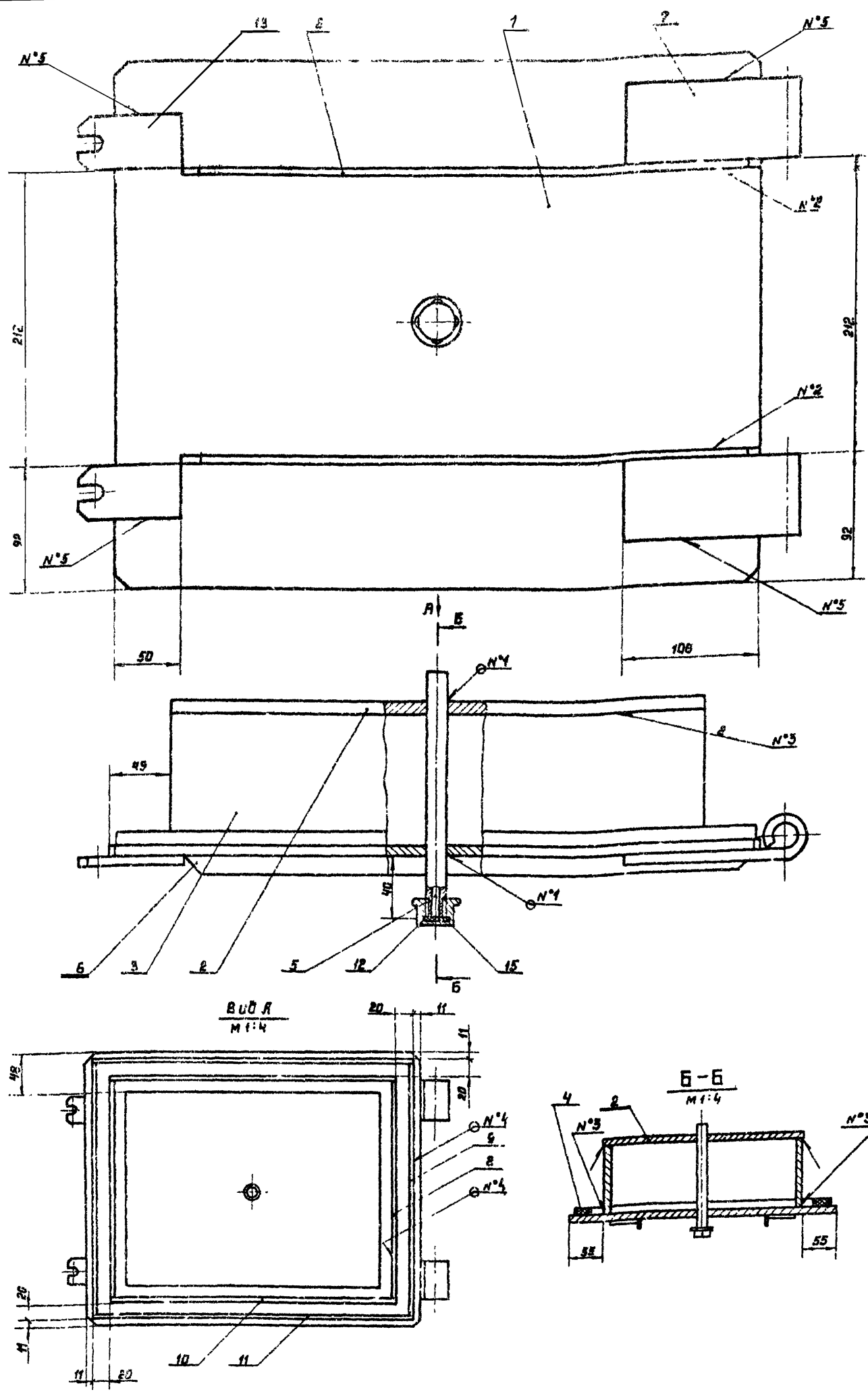
КМП1-06.02.001

Исполнитель	№ докум.	подп.	дата
Проектировщик	Чиканова	И.И.	1.74
Проверщик	Валкова	И.И.	1.74
Инж. пр.	Челурный	И.И.	1.74
Инж. св. св.	Владимов	И.И.	1.74
Инж. св. св.	Молодцов	И.И.	1.74
Чит.	Зеленов	И.И.	1.74

Лист 6 ГОСТ 5681-57  
Ст 3 ГОСТ 14637-69

ГОСУДАРСТВЕННЫЙ СТАНДАРТ СССР  
АЛМАТЫН АУТОНОМУ РАЙОНУ  
АКТИВНО-РАДИОТЕХНИЧЕСКИЙ  
ПРОЕКТИРОВАНИЕ

копиробал Решаева формат 11



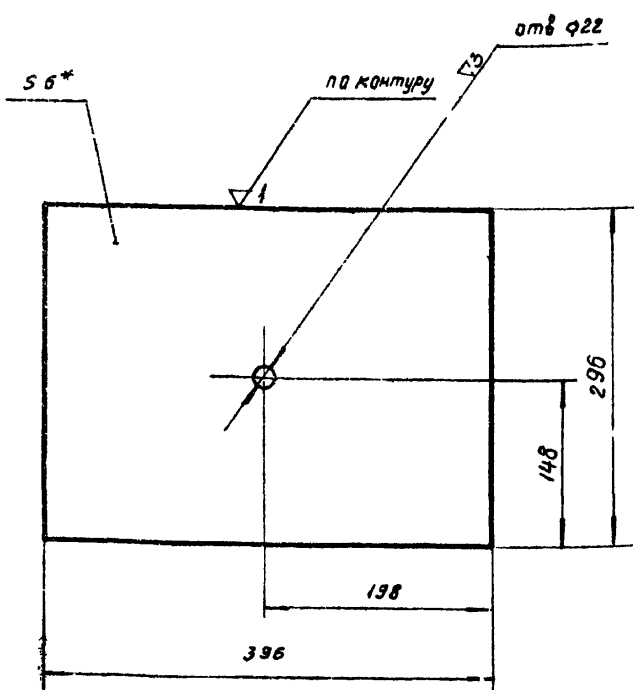
- 1. Размер для справок.
- 2. Прокладки по 4 и по 2 ставить на клей №88-Н ГОСТ 12172-66
- 3. Сварные швы: №1-Т1-63  
 №2-Т1-66  
 №3-Т1-66  
 №4-Т2-Б1-20230  
 №5-К1-66 по ГОСТ 5264-69
- 4. Остальные технические требования по КМП1-03.00.000У

Изм.	Лист	Удостоверен	Подп.	Дата
1	1	Иванов	Иванов	12.12.74
2	1	Петров	Петров	12.12.74
3	1	Сидоров	Сидоров	12.12.74
4	1	Смирнов	Смирнов	12.12.74
5	1	Климов	Климов	12.12.74
6	1	Левченко	Левченко	12.12.74
7	1	Михайлов	Михайлов	12.12.74
8	1	Новиков	Новиков	12.12.74
9	1	Осипов	Осипов	12.12.74
10	1	Попов	Попов	12.12.74
11	1	Рябенко	Рябенко	12.12.74
12	1	Соловьев	Соловьев	12.12.74
13	1	Тихонов	Тихонов	12.12.74
14	1	Федотов	Федотов	12.12.74
15	1	Харин	Харин	12.12.74
16	1	Цыганков	Цыганков	12.12.74
17	1	Чайков	Чайков	12.12.74
18	1	Шаров	Шаров	12.12.74
19	1	Щеглов	Щеглов	12.12.74
20	1	Юрьев	Юрьев	12.12.74
21	1	Яковлев	Яковлев	12.12.74

<b>КМП1-06.02.000.06</b>			
<b>Крышка</b>		Лист	Масса
<b>сборочный чертеж.</b>		И	19,94
		Лист	Листов
		1	1
РАССТРОИ СССР СОВЕТСКИЙ СТРОИТЕЛЬНЫЙ ПРОЕКТ АСХИГРАДСКИМ ОБЪЕКТОМ			

Серия 1.494-23 Выпуск 1

КМП1-06.02.002



1\* Размер для справок  
2. Технические требования по КМП1-03.00.000 ТУ

КМП1-06.02.002

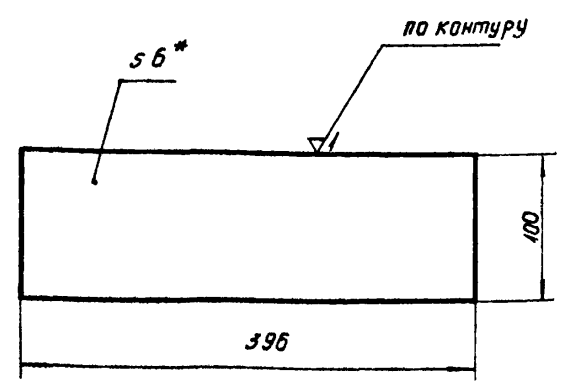
Изм	Лист	И докум	Подп	Дата	Лист	Масса	Масштаб
Разработ	Чиканова	Чиканова	1.74		VI	52	1:4
Проверил	Волкова	Волкова	VI.74				
Рук.гр	Чепурной	Чепурной	X.77				
Эл.сп.отд	Ябрамович	Ябрамович	X.77				
И.контр	Молочков	Молочков	2.74				
Утв.	Золотаяев	Золотаяев	1.11.74				

Лист 6 ГОСТ 5681-57  
Ст 3 ГОСТ 14637-69

ГОССТРОЙ СССР  
СОВМЕТАЛЛАСТРОЙНИИПРОЕКТ  
ЛЕНИНГРАДСКИЙ  
ПРОМСТРОЙПРОЕКТ

копировал Беркушкина Формат И

КМП1-06.02.003



1\* Размер для справок  
2. Технические требования по КМП1-03.00.000 ТУ

КМП1-06.02.003

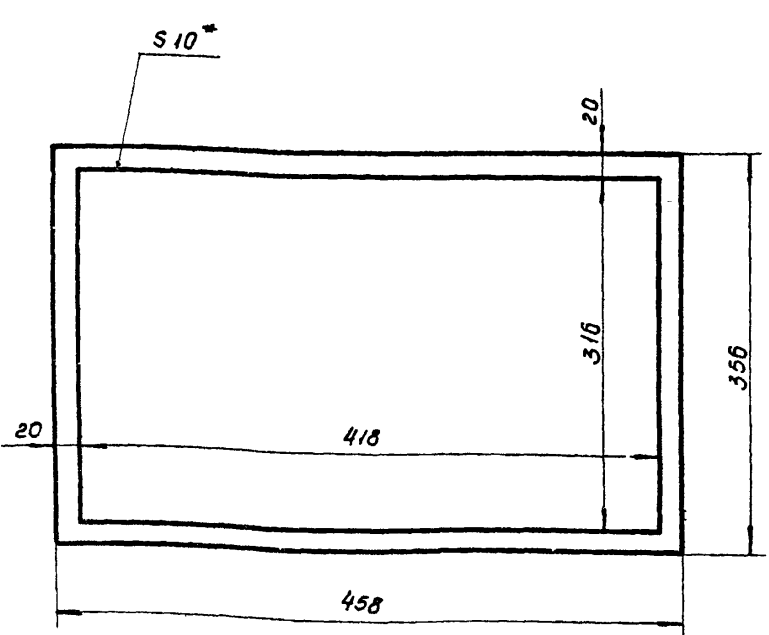
Изм	Лист	И докум	Подп	Дата	Лист	Масса	Масштаб
Разработ	Чиканова	Чиканова	1.74		VI	19	1:4
Проверил	Волкова	Волкова	VI.74				
Рук.гр	Чепурной	Чепурной	X.77				
Эл.сп.отд	Ябрамович	Ябрамович	X.77				
И.контр	Молочков	Молочков	2.74				
Утв.	Золотаяев	Золотаяев	1.11.74				

Лист 6 ГОСТ 5681-57  
Ст 3 ГОСТ 14637-69

ГОССТРОЙ СССР  
СОВМЕТАЛЛАСТРОЙНИИПРОЕКТ  
ЛЕНИНГРАДСКИЙ  
ПРОМСТРОЙПРОЕКТ

копировал Беркушкина Формат И

КМП1-06.02.004



1\* Размер для справок  
2. Технические требования по КМП1-03.00.000 ТУ

КМП1-06.02.004

Изм	Лист	И докум	Подп	Дата	Лист	Масса	Масштаб
Разработ	Чиканова	Чиканова	1.74		VI	022	1:4
Проверил	Волкова	Волкова	VI.74				
Рук.гр	Чепурной	Чепурной	X.77				
Эл.сп.отд	Ябрамович	Ябрамович	X.77				
И.контр	Молочков	Молочков	2.74				
Утв.	Золотаяев	Золотаяев	1.11.74				

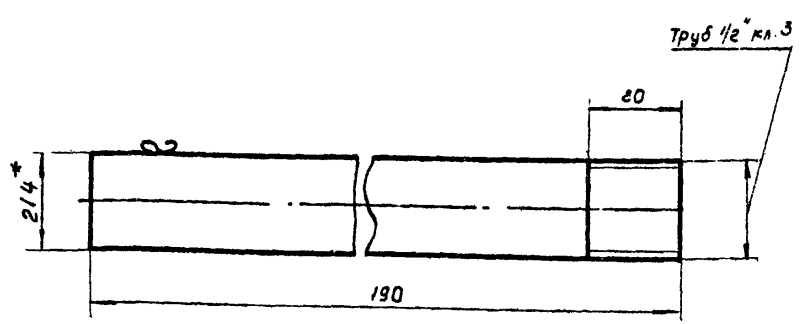
Прокладка

Резина субчатая 10  
7438-5-1206-Ф8

ГОССТРОЙ СССР  
СОВМЕТАЛЛАСТРОЙНИИПРОЕКТ  
ЛЕНИНГРАДСКИЙ  
ПРОМСТРОЙПРОЕКТ

копировал Беркушкина Формат И

КМП1-06.02.005



1\* Размер для справок  
2. Технические требования по КМП1-03.00.000 ТУ

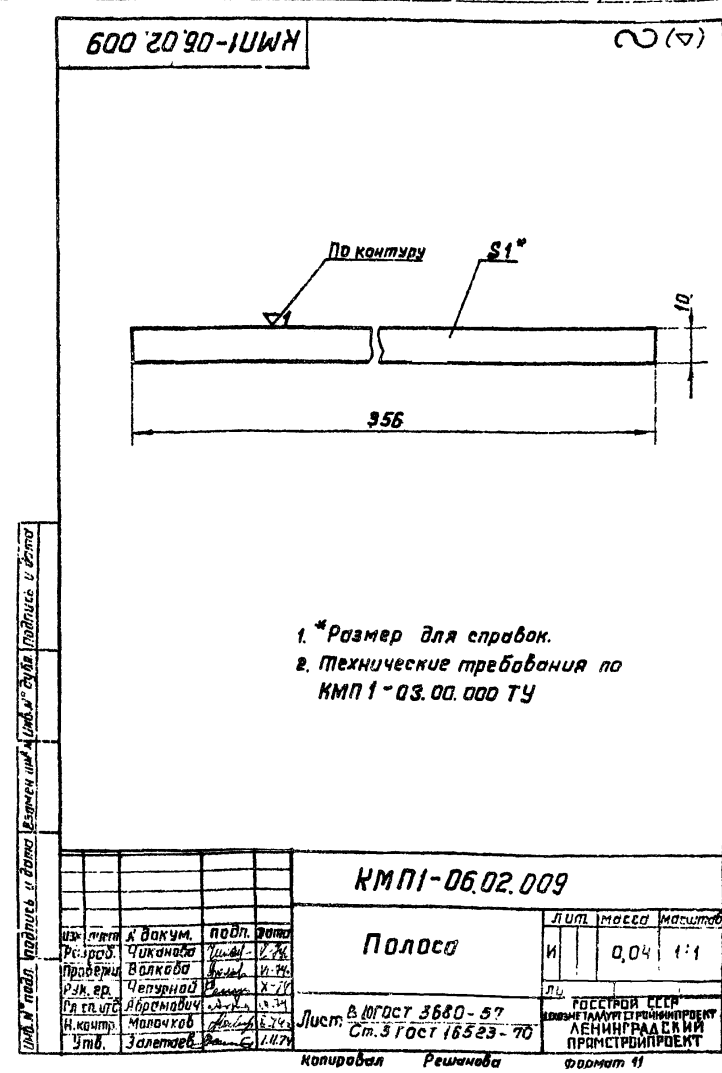
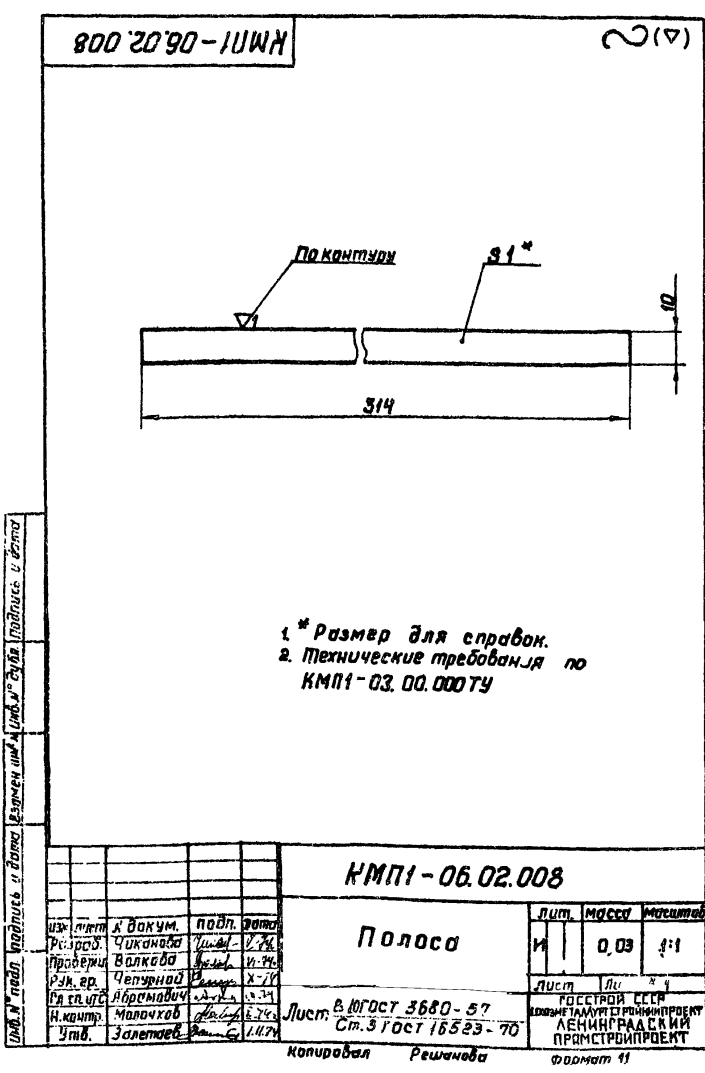
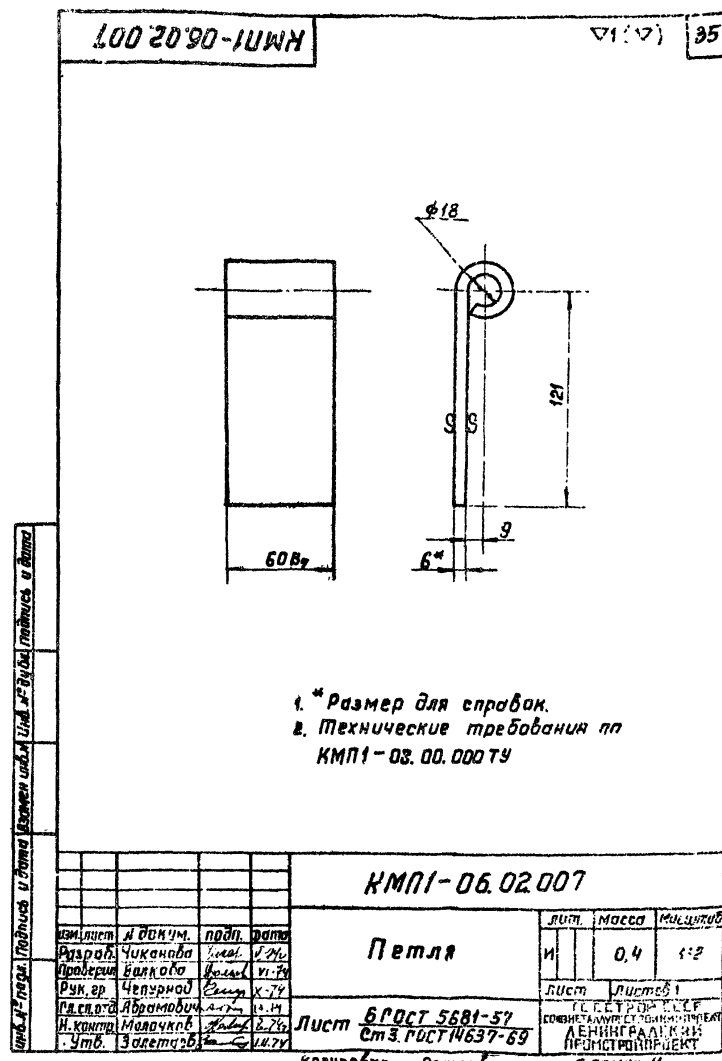
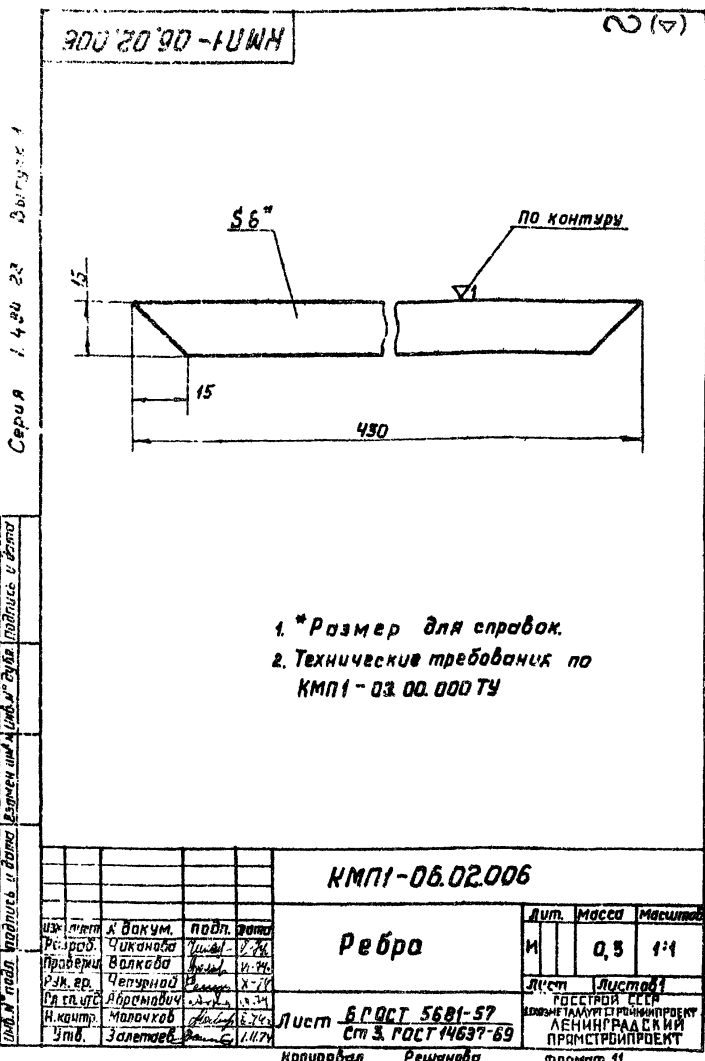
КМП1-06.02.005

Изм	Лист	И докум	Подп	Дата	Лист	Масса	Масштаб
Разработ	Чиканова	Чиканова	1.74		VI	02	1:1
Проверил	Волкова	Волкова	VI.74				
Рук.гр	Чепурной	Чепурной	X.77				
Эл.сп.отд	Ябрамович	Ябрамович	X.77				
И.контр	Молочков	Молочков	2.74				
Утв.	Золотаяев	Золотаяев	1.11.74				

Трубка

Труба 15  
гост 3262-62

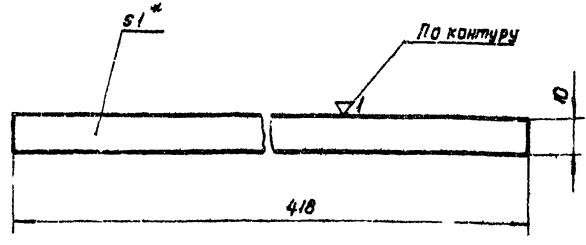
ГОССТРОЙ СССР  
СОВМЕТАЛЛАСТРОЙНИИПРОЕКТ  
ЛЕНИНГРАДСКИЙ  
ПРОМСТРОЙПРОЕКТ



Серия 1.494-23 Выпуск 1

НМП1-06.02.010

3 (A)



1\* Размер для справок  
2. Технические требования по  
КМП1-03.00.000 ТУ.

НМП1-06.02.010

Полоса

Лист	Масса	Масштаб
И	0.032	4:1

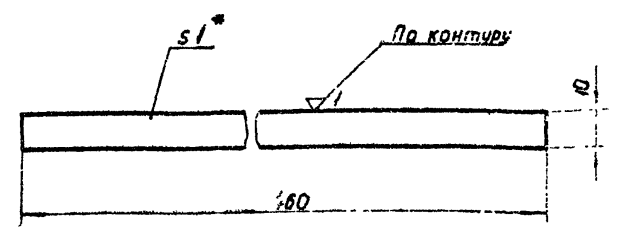
Лист в ГОСТ 3680-57  
Ст. 3 ГОСТ 16523-70

копирует. Беркушкина. формат. И.

Изм.	Лист	№ докум.	подп.	дата
1	1	Чиканов	Чиканов	1.74
2	1	Волков	Волков	1.74
3	1	Челюшова	Челюшова	1.74
4	1	Абрамзон	Абрамзон	1.74
5	1	Малышев	Малышев	1.74
6	1	Зачинов	Зачинов	1.74

НМП1-06.02.011

36 (A)



1\* Размер для справок  
2. Технические требования по  
КМП1-03.00.000 ТУ.

НМП1-06.02.011

Полоса

Лист	Масса	Масштаб
И	0.036	1:1

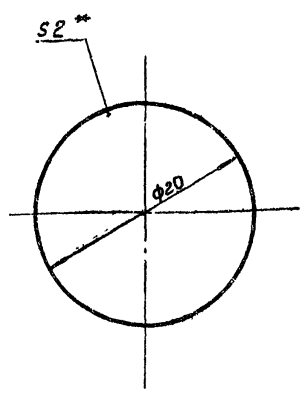
Лист в ГОСТ 3680-57  
Ст. 3 ГОСТ 16523-70

копирует. Беркушкина. формат. И.

Изм.	Лист	№ докум.	подп.	дата
1	1	Чиканов	Чиканов	1.74
2	1	Волков	Волков	1.74
3	1	Челюшова	Челюшова	1.74
4	1	Абрамзон	Абрамзон	1.74
5	1	Малышев	Малышев	1.74
6	1	Зачинов	Зачинов	1.74

НМП1-06.02.012

3 (A)



1\* Размер для справок  
2. Технические требования по  
КМП1-03.00.000 ТУ.

НМП1-06.02.012

Прокладка

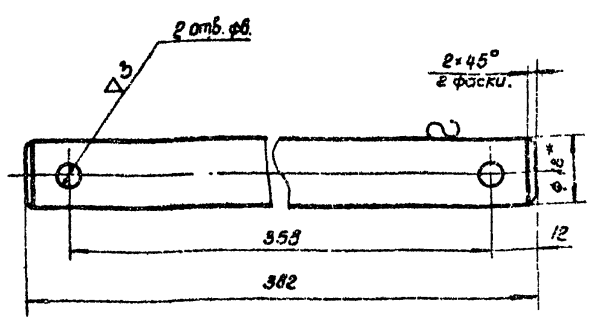
Лист	Масса	Масштаб
И	0.008	4:1

Паранит ПОН-2  
ГОСТ 481-71.

Изм.	Лист	№ докум.	подп.	дата
1	1	Чиканов	Чиканов	1.74
2	1	Волков	Волков	1.74
3	1	Челюшова	Челюшова	1.74
4	1	Абрамзон	Абрамзон	1.74
5	1	Малышев	Малышев	1.74
6	1	Зачинов	Зачинов	1.74

НМП1-06.00.001

3 (A)



1\* Размер для справок  
2. Технические требования по  
КМП1-03.00.000 ТУ.

НМП1-06.00.001

Ось

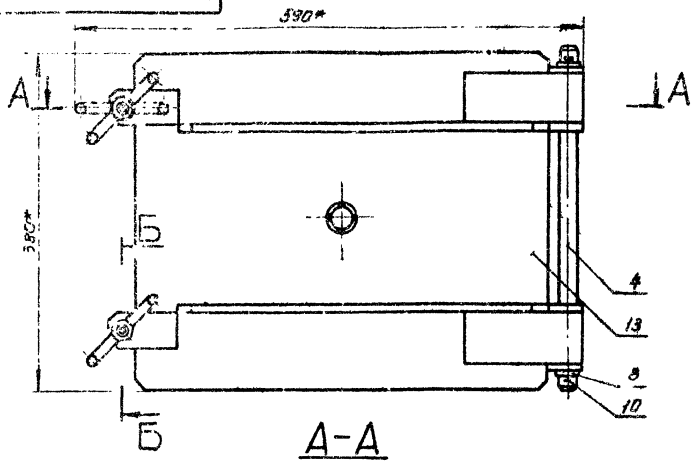
Лист	Масса	Масштаб
И	0.76	1:1

Круг В18 ГОСТ 2590-71  
Ст. 3 ГОСТ 535-58

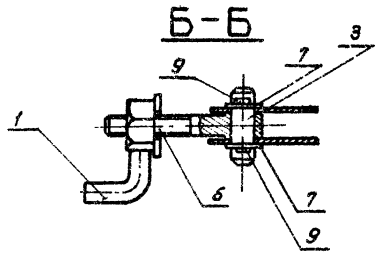
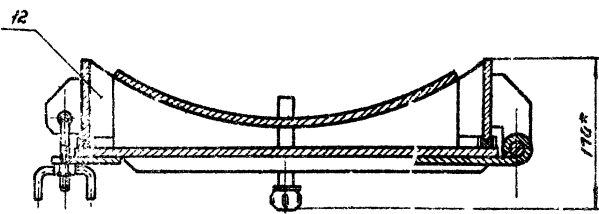
Изм.	Лист	№ докум.	подп.	дата
1	1	Чиканов	Чиканов	1.74
2	1	Волков	Волков	1.74
3	1	Челюшова	Челюшова	1.74
4	1	Абрамзон	Абрамзон	1.74
5	1	Малышев	Малышев	1.74
6	1	Зачинов	Зачинов	1.74

Серия 1454-23 2014 г.

КМП1-07.00.000 СБ



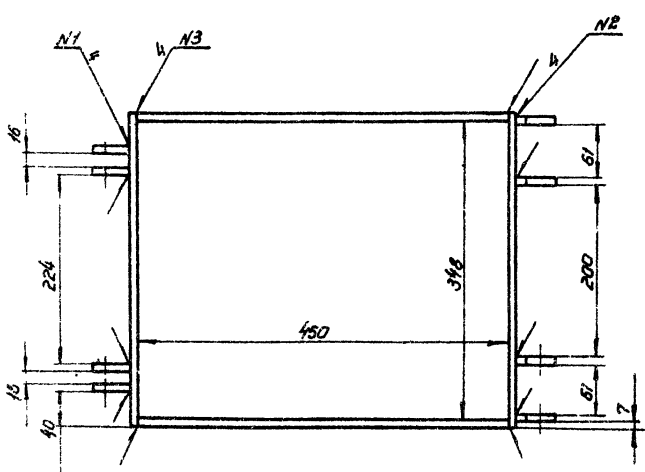
обозначение	Масса кг	обозначение	Масса кг
КМП1-07.00.000	25.38	-01	25.71
-01	25.71	-02	25.87
-02	25.87	-03	25.91
-03	25.91	-04	26.70



1\* Размеры для справок.  
2. Технические требования по КМП1-03.00.000ТУ.

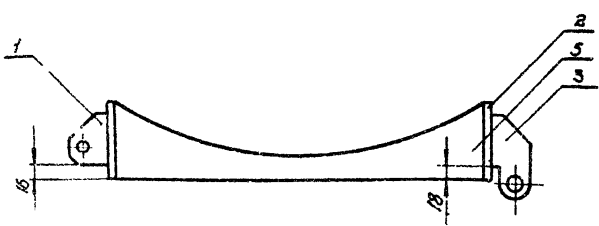
КМП1-07.00.000 СБ				Лит.	Масса	Масштаб
ЛЮК Сборочный чертеж				И	кг	1:1
				Лист	Листов	1
Изм. лист № 01 от 10.01.2014 г.				Проектный институт С ОФИЦИАЛЬНОЙ ЗАКОННОЙ ПОЛИТИКОЙ ЛЕНИНГРАДСКИЙ ПРОЕКТПРОЕКТ		
разработ: Яковлева Э.С. 10.01.14 провер: Валкова Е.А. 11.01.14 рук. гр. Углыцкий В.А. 11.01.14 отв. за качество: Мухоморов И.А. 11.01.14 и. контр. Мухоморов И.А. 11.01.14 утв. Валеток С.З. 11.01.14				Копировал: В.И.Иер формат: А3		

КМП1-07.01.000 СБ

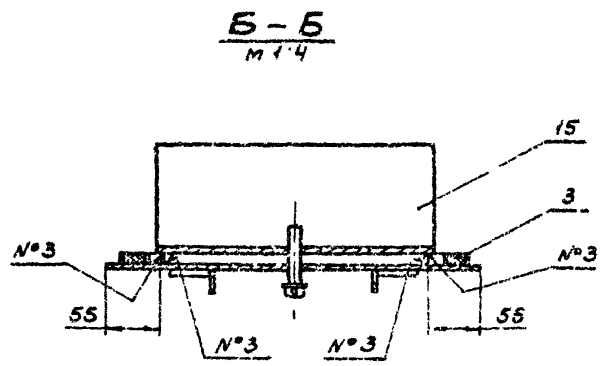
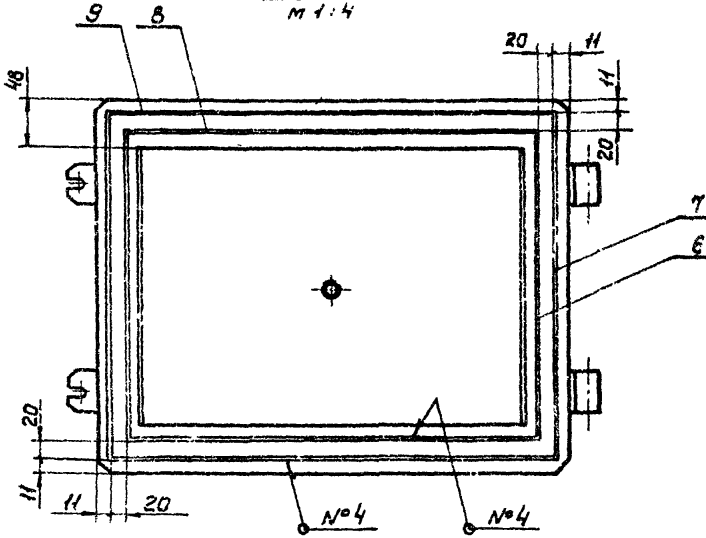
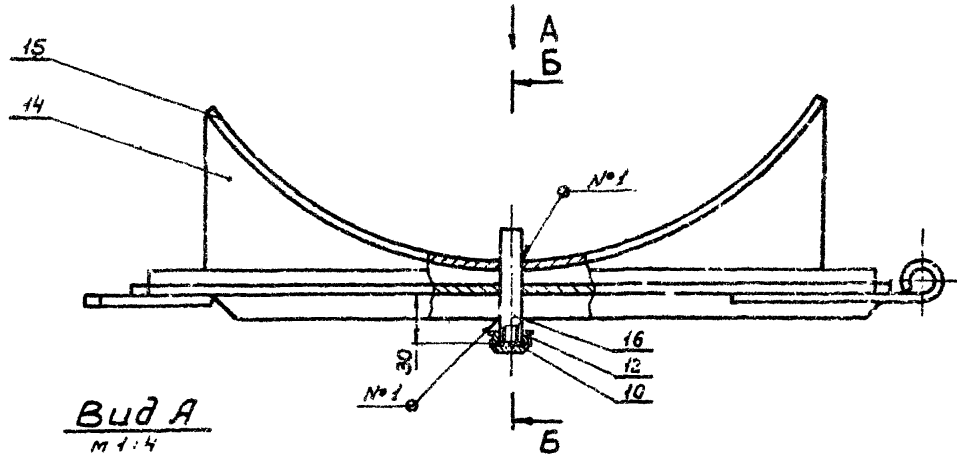
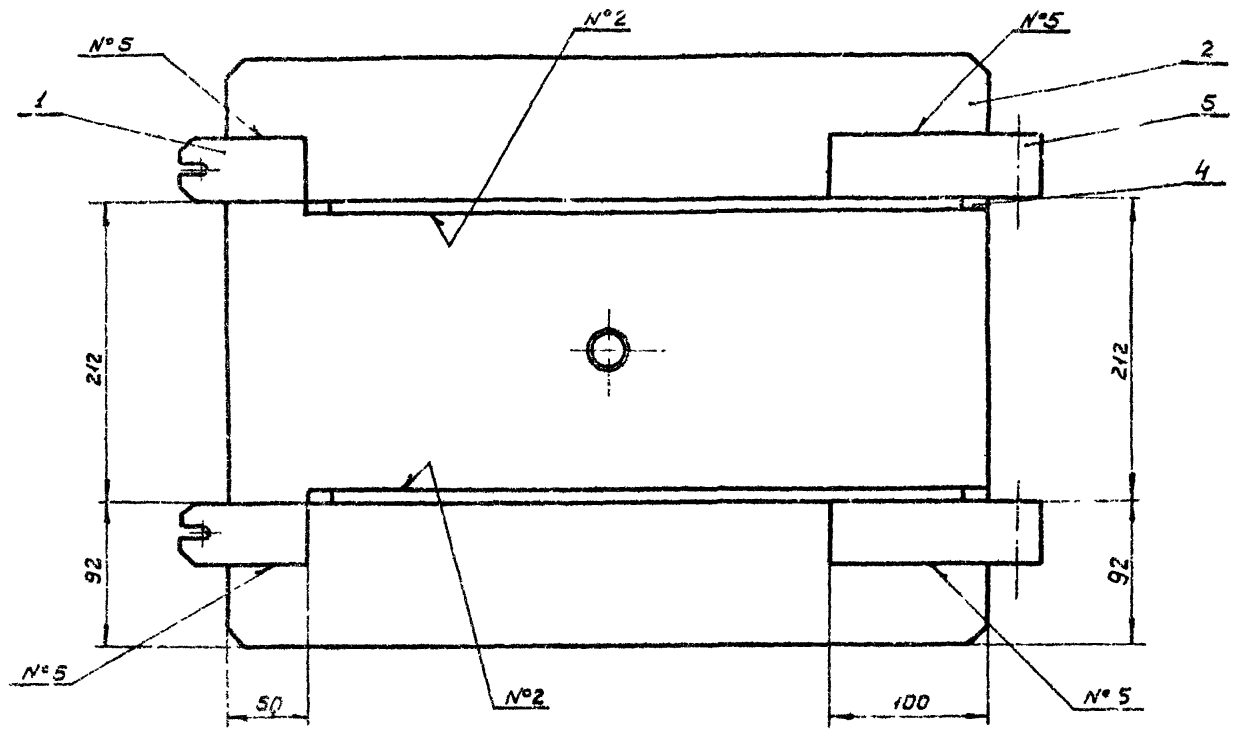


обозначение	Масса кг	обозначение	Масса кг
КМП1-07.01.000	6.26	-01	6.46
-01	6.46	-02	6.56
-02	6.56	-03	6.75
-03	6.75	-04	7.06

1. Сварные швы:  
 №1 - Т1 - Д6  
 №2 - Т3 - Д6  
 №3 - У3  
 по ГОСТ 5264-69  
 2. Технические требования по КМП1-03.00.000ТУ



КМП1-07.01.000 СБ				Лит.	Масса	Масштаб
КОРПУС Сборочный чертеж				И	кг	1:1
				Лист	Листов	1
Изм. лист № 01 от 10.01.2014 г.				Проектный институт С ОФИЦИАЛЬНОЙ ЗАКОННОЙ ПОЛИТИКОЙ ЛЕНИНГРАДСКИЙ ПРОЕКТПРОЕКТ		
разработ: Яковлева Э.С. 10.01.14 провер: Валкова Е.А. 11.01.14 рук. гр. Углыцкий В.А. 11.01.14 отв. за качество: Мухоморов И.А. 11.01.14 и. контр. Мухоморов И.А. 11.01.14 утв. Валеток С.З. 11.01.14				Копировал: В.И.Иер формат: А3		



1. Прокладки поз. 3 и поз. 10 ставить на клей № 88-Н ГОСТ 12172-66.

2. Сварные швы:

- №1-Т1-Д3
- №2-Т1-Д6
- №3-Т1-Д6 □
- №4-Т2-Д1-20/30
- №5-Н1-Д6 □
- по ГОСТ 5264-69

3. Остальные технические требования по КМП1-03.00.000ТУ

Обозначение	Масса кг	Обозначение	Масса кг
КМП1-07.02.000	18,02	-03	18,36
-01	18,15	-04	18,54
-02	18,21		

				КМП1-07.02.000СБ		
				Крышка		
				Сборочный чертеж		
Исполн.	Провер.	Дата	Лист	Масса	Масштаб	
Разработчик	Исполнитель	Дата	И	Сн.Табл.		
Проверен	Валков	Дата	Лист		Листов	
Рис. др.	Челюнина	Дата	ГОСТ Р ИСО 9001-2001			
Инженер	Валков	Дата	АВИАПРОЕКТИРОВАНИЕ			
Н. контр.	Малочков	Дата	ПРОЕКТИРОВАНИЕ			
Утверд.	Залетова	Дата	Формат 22			

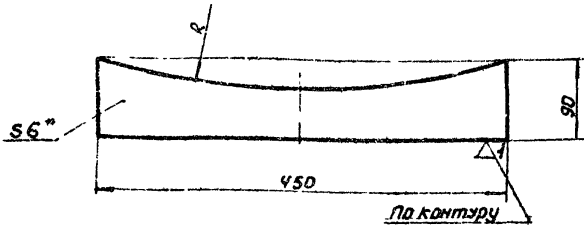
Этот чертеж является частью комплекта документации. При использовании чертежа необходимо соблюдать все требования, указанные в нем.



Серия 1 4 94-23 Выпуск 1

1007070-1УШХ

2 (Δ)



Обозначение	R	Масса кг	Обозначение	R	Масса кг
КМН1-07.01.001	456	1,08	-03	706	1,33
-01	566	1,18	-04	306	1,48
-02	631	1,23			

1. \*Размер для справок.  
2. Технические требования по КМН1-03.00.000ТУ.

КМН1-07.01.001

Лист	Масса	Масштаб
1		

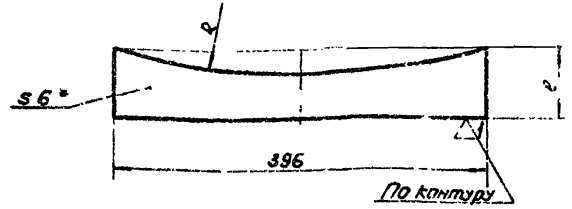
Лист 6 ГОСТ 5681-57  
Ст 3 ГОСТ 14637-69

Копировал Копенкина формат 4

1007070-1УШХ

2 (Δ)

39



Обозначение	R	С	Масса кг	Обозначение	R	С	Масса кг
КМН1-07.02.001	456	19	0,96	-03	706	84	1,16
-01	564	11	1,04	-04	306	87	1,28
-02	631	82	1,08				

1. \*Размер для справок.  
2. Технические требования по КМН1-03.00.000ТУ.

КМН1-07.02.001

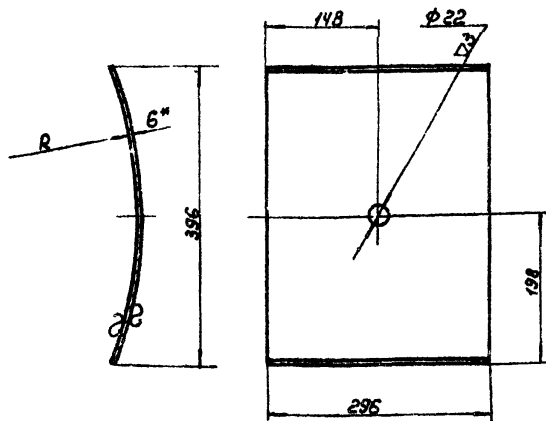
Лист	Масса	Масштаб
1		

Лист 6 ГОСТ 5681-57  
Ст 3 ГОСТ 14637-69

Копировал Копенкина формат 4

2007070-1УШХ

1 (Δ)



Обозначение	R	Масса кг	Обозначение	R	Масса кг
КМН1-07.02.002	450	5,75	-03	700	5,68
-01	360	5,72	-04	900	5,62
-02	625	5,70			

1. \*Размеры для справок.  
2. Технические требования по КМН1-03.00.000ТУ.

КМН1-07.02.002

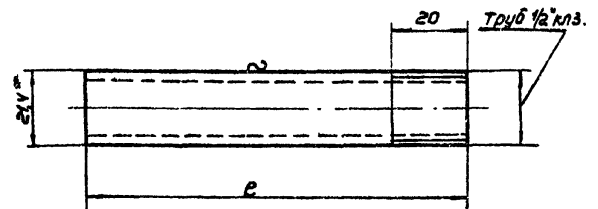
Лист	Масса	Масштаб
1		

Лист 6 ГОСТ 5681-57  
Ст 3 ГОСТ 14637-69

Лист № подл. Подпись и дата

8007070-1УШХ

1 (Δ)



Обозначение	С	Масса кг	Обозначение	С	Масса кг
КМН1-07.02.003	110	0,129	-03	135	0,134
-01	120	0,131	-04	160	0,137
-02	125	0,132			

1. \*Размер для справок  
2. Технические требования по КМН1-03.00.000ТУ.

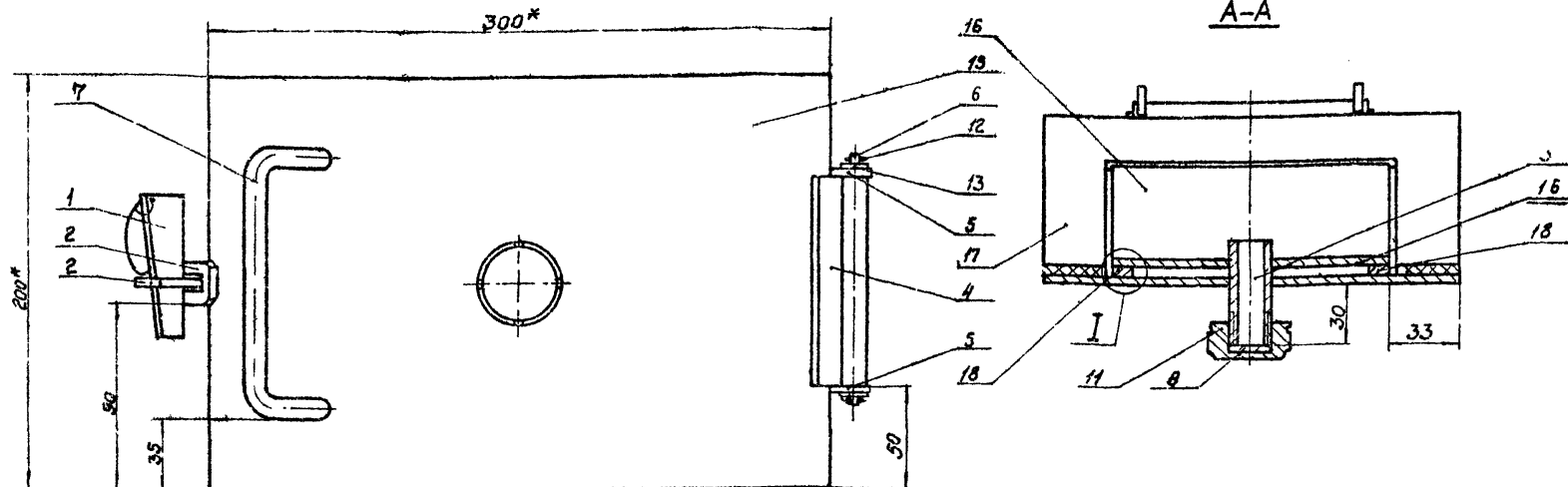
КМН1-07.02.003

Лист	Масса	Масштаб
1		

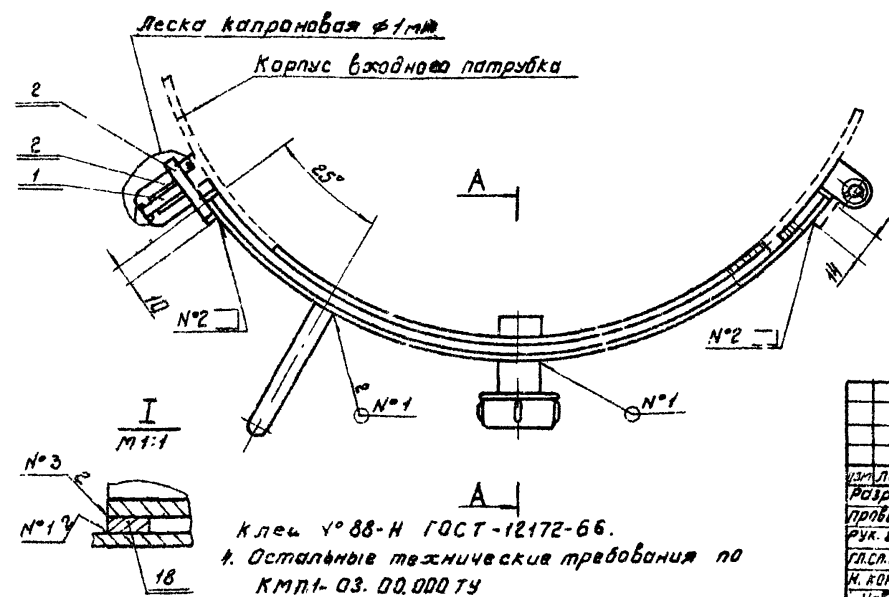
Труба 15  
гост 3262-62

Лист № подл. Подпись и дата

Серия 1.494-23 Выпуск 1



Обозначение	масса кг
КМНТ-08.00.000	4.45
-01	4.75
-02	6.06

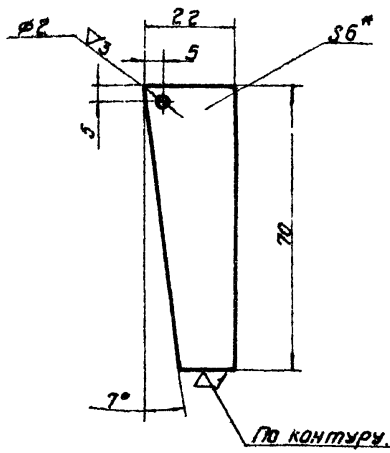


1. Размеры для справок:
2. Сварные швы:
  - N°1 - Т-Д2
  - N°2 - Т1-Д4
  - N°3 - У2 по ГОСТ 5264-69.
3. Прокладки поз. 9 и поз. 17 клеить.

КМНТ-08.00.000СБ				Лист	масса	масштаб
И	И	И	И	И	И	И
ЛЮК Сборочный чертеж				Лист	масса	масштаб
Лист 6 ГОСТ 5264-69				Лист	масса	масштаб

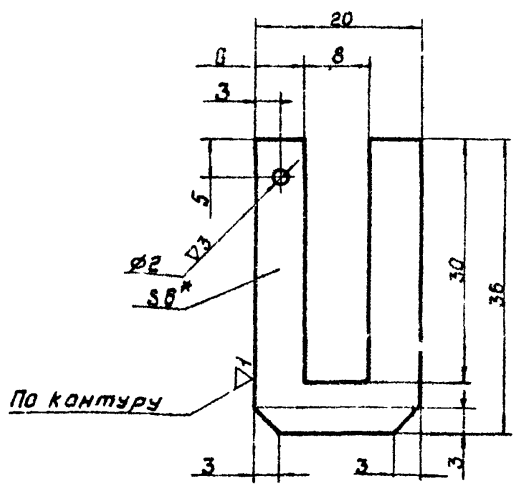
Клей У88-Н ГОСТ-12172-66.  
4. Остальные технические требования по КМНТ-03.00.000 ТУ

Копировал Ген Фирмат 12



1. Размер для справок
2. Технические требования по КМНТ-03.00.000 ТУ.

Изм.	Лист	№ докум.	Полн.	Дата	Лист	масса	масштаб
И	И	И	И	И	И	И	И
КЛИН				Лист	масса	масштаб	
Лист 6 ГОСТ 5681-57				Лист	масса	масштаб	
Ст 3 ГОСТ 14637-69				Лист	масса	масштаб	



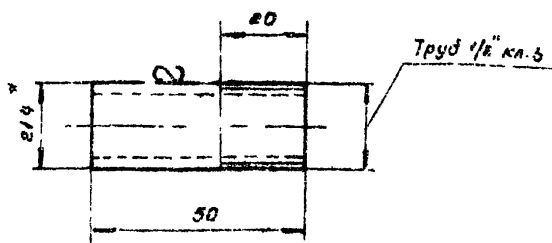
1. Размер для справок
2. Технические требования по КМНТ-03.00.000 ТУ.

Изм.	Лист	№ докум.	Полн.	Дата	Лист	масса	масштаб
И	И	И	И	И	И	И	И
СКОБО				Лист	масса	масштаб	
Лист 6 ГОСТ 5681-57				Лист	масса	масштаб	
Ст 3 ГОСТ 14637-69				Лист	масса	масштаб	

Серия 1.494.23 Выпуск 1

КМН1-08.00.003

▽1 (▽)



- 1\* Размер для справок.
- 2. Технические требования по кмп 1-03.00.000ТУ.

КМН1-08.00.003

Изм.	Лист	№ докум.	Подп.	Дата	Лист	Масса	Масштаб
	И				0.064	1:1	

Трубка

Изм.	Лист	№ докум.	Подп.	Дата	Лист	Масса	Масштаб
	И				0.10	1:1	

Труба 15  
Гост 3262-62

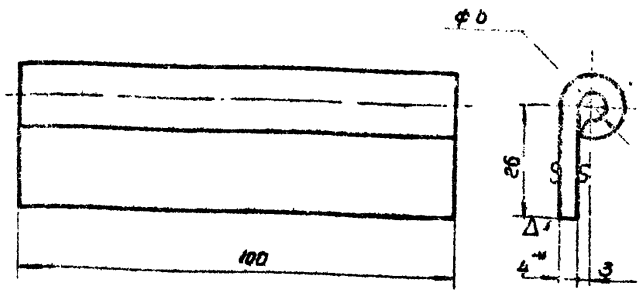
ГОСТРОЙ БССР  
ОБЪЕДИНЕНИЕ ПРОЕКТИРОВАЛЬНИКОВ  
ЛЕНИНГРАДСКИЙ  
ПРОМСТРОЙПРОЕКТ

Копировал Беркушина. формат.11

КМН1-08.00.004

▽1 (▽)

41



- 1\* Размер для справок
- 2. Технические требования по кмп 1-03.00.000ТУ.

КМН1-08.00.004

Изм.	Лист	№ докум.	Подп.	Дата	Лист	Масса	Масштаб
	И				0.10	1:1	

Петля

Изм.	Лист	№ докум.	Подп.	Дата	Лист	Масса	Масштаб
	И				0.10	1:1	

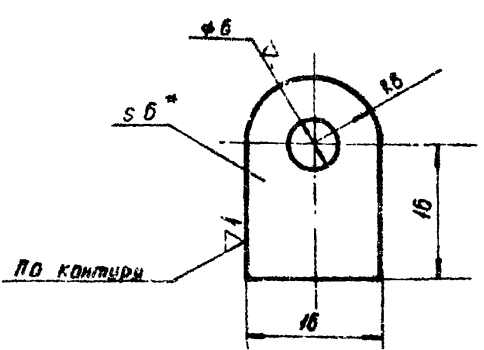
Лист 4 Гост 5681-57  
Ст. 3 Гост 14637-69

ГОСТРОЙ БССР  
ОБЪЕДИНЕНИЕ ПРОЕКТИРОВАЛЬНИКОВ  
ЛЕНИНГРАДСКИЙ  
ПРОМСТРОЙПРОЕКТ

Копировал Беркушина. формат.11

КМН1-08.00.005

▽2 (▽)



- 1\* Размер для справок.
- 2. Технические требования по кмп 1-03.00.000ТУ.

КМН1-08.00.005

Изм.	Лист	№ докум.	Подп.	Дата	Лист	Масса	Масштаб
	И				0.018	2:1	

Кранштейн

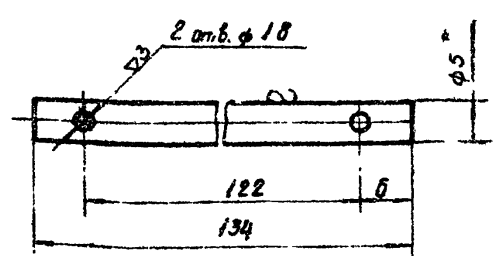
Изм.	Лист	№ докум.	Подп.	Дата	Лист	Масса	Масштаб
	И				0.018	2:1	

Лист 6 Гост 5681-57  
Ст. 3 Гост 14637-69

ГОСТРОЙ БССР  
ОБЪЕДИНЕНИЕ ПРОЕКТИРОВАЛЬНИКОВ  
ЛЕНИНГРАДСКИЙ  
ПРОМСТРОЙПРОЕКТ

КМН1-08.00.006

▽1 (▽)



- 1\* Размер для справок.
- 2. Технические требования по кмп 1-03.00.000ТУ.

КМН1-08.00.006

Изм.	Лист	№ докум.	Подп.	Дата	Лист	Масса	Масштаб
	И				0.08	2:1	

Ось

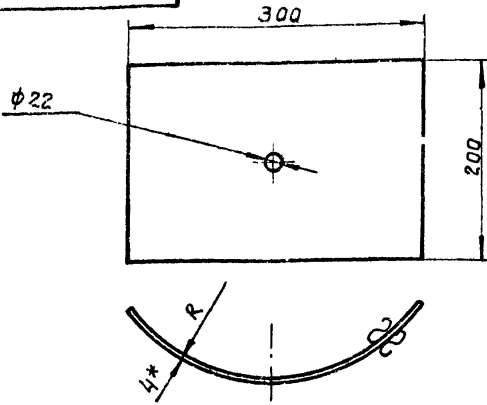
Изм.	Лист	№ докум.	Подп.	Дата	Лист	Масса	Масштаб
	И				0.08	2:1	

Кру 89 Гост 2599-74  
Ст. 3 Гост 535-58

ГОСТРОЙ БССР  
ОБЪЕДИНЕНИЕ ПРОЕКТИРОВАЛЬНИКОВ  
ЛЕНИНГРАДСКИЙ  
ПРОМСТРОЙПРОЕКТ

КМПИ-08.00.007

▽(▽)



Обозначение	R	Масса кг.
КМПИ-08.00.008	233	2,36
-01	288	2,54
-02	358	2,72

1.\*Размер для справок.  
2. Технические требования по КМПИ-03.00.000ТУ.

КМПИ-08.00.007

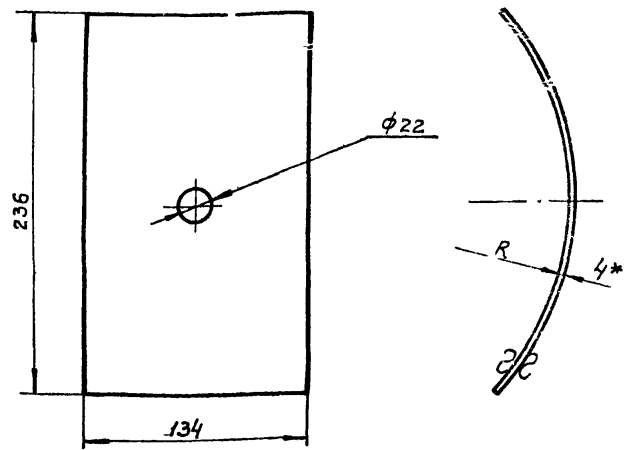
Изм.	Лист	№ докум.	Подп.	Дата	Лист	Масса	Масштаб
Разраб.	Кузьмин	РШ	5.74	Лист	4 гост 5681-57	Ст. 3 гост 14637-69	ГОСТ Р И С С С Р СОЮЗМЕТАЛЛУРГИЧЕСКИЙ ЛЕНИНГРАДСКИЙ ПРОМСТРОЙПРОЕКТ
Провер.	Волкова	Волк	6.74	Лист	Листов 1		
Рук. гр.	Чепурной	Чепур	8.74	Лист	Листов 1		
Д.сп.отв.	Абрамович	Абра	12.74	Лист	Листов 1		
И.контр.	Молодцов	Моло	1.75	Лист	Листов 1		
Утв.	Залетая	Зале	1.75	Лист	Листов 1		

Копировал Зайцева Формат 11

КМПИ-08.00.008

▽(▽)

42



Обозначение	R	Масса кг
КМПИ-08.00.009	225	1,16
-01	280	1,26
-02	350	1,36

1.\*Размер для справок.  
2. Технические требования по КМПИ-03.00.000ТУ.

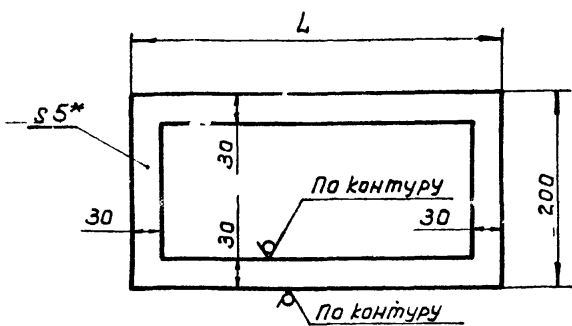
КМПИ-08.00.008

Изм.	Лист	№ докум.	Подп.	Дата	Лист	Масса	Масштаб
Разраб.	Кузьмин	РШ	5.74	Лист	4 гост 5681-57	Ст. 3 гост 14637-69	ГОСТ Р И С С С Р СОЮЗМЕТАЛЛУРГИЧЕСКИЙ ЛЕНИНГРАДСКИЙ ПРОМСТРОЙПРОЕКТ
Провер.	Волкова	Волк	6.74	Лист	Листов 1		
Рук. гр.	Чепурной	Чепур	8.74	Лист	Листов 1		
Д.сп.отв.	Абрамович	Абра	12.74	Лист	Листов 1		
И.контр.	Молодцов	Моло	1.75	Лист	Листов 1		
Утв.	Залетая	Зале	1.75	Лист	Листов 1		

Копировал Зайцева Формат 11

КМПИ-08.00.009

∩(▽)



Обозначение	L	Масса кг.
КМПИ-08.00.010	383	0,236
-01	413	0,248
-02	443	0,260

1.\*Размер для справок.  
2. Технические требования по КМПИ-03.00.000ТУ.

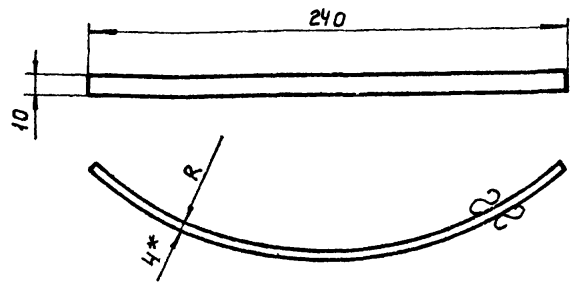
КМПИ-08.00.009

Изм.	Лист	№ докум.	Подп.	Дата	Лист	Масса	Масштаб
Разраб.	Кузьмин	РШ	5.74	Лист	Прокладка		
Провер.	Волкова	Волк	6.74	Лист	Листов 1		
Рук. гр.	Чепурной	Чепур	8.74	Лист	Листов 1		
Д.сп.отв.	Абрамович	Абра	12.74	Лист	Листов 1		
И.контр.	Молодцов	Моло	1.75	Лист	Листов 1		
Утв.	Залетая	Зале	1.75	Лист	Листов 1		

Копировал Зайцева Формат 11

КМПИ-08.00.010

▽(▽)



Обозначение	R	Масса кг.
КМПИ-08.00.011	229	0,092
-01	284	0,100
-02	354	0,108

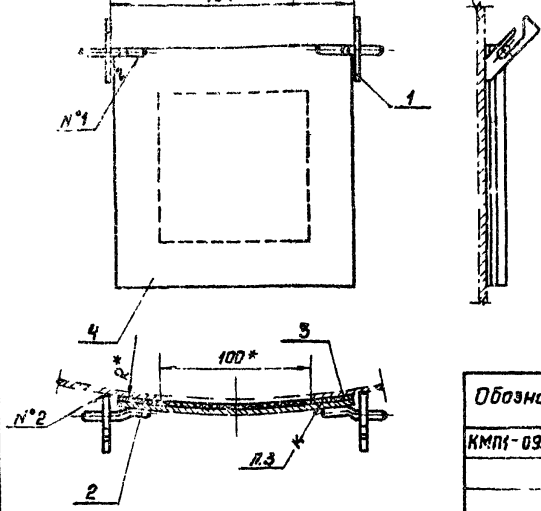
1.\*Размер для справок.  
2. Технические требования по КМПИ-03.00.000ТУ.

КМПИ-08.00.010

Изм.	Лист	№ докум.	Подп.	Дата	Лист	Масса	Масштаб
Разраб.	Кузьмин	РШ	5.74	Лист	Полоса		
Провер.	Волкова	Волк	6.74	Лист	Листов 1		
Рук. гр.	Чепурной	Чепур	8.74	Лист	Листов 1		
Д.сп.отв.	Абрамович	Абра	12.74	Лист	Листов 1		
И.контр.	Молодцов	Моло	1.75	Лист	Листов 1		
Утв.	Залетая	Зале	1.75	Лист	Листов 1		

Копировал Зайцева Формат 11

Корпус  
Копировальщика



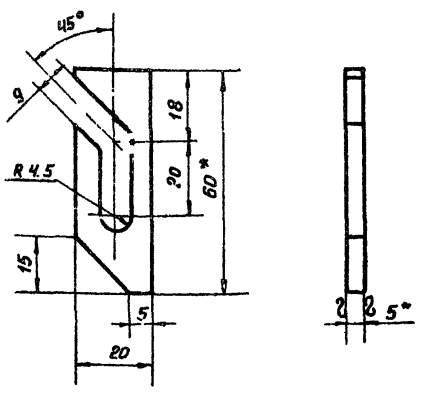
Обозначение	R*мм
КМП1-09.00.000	510
-01	610
-02	760
-03	960
-04	1160
-05	1360
-06	1510

- \* Размеры для справок.
- сварные швы: №1-71-Д4 ГОСТ 5264-69
- №2 - сварка ручная, электродуговая
- Поз. 3 клеить: клей №88-Н ГОСТ 12178-66
- Остальные технические требования по КМП1-09.00.000 ТУ

КМП1-09.00.000.СБ

Корпус  
аварийный.  
Сборочный чертеж.

лит.	масса	масштаб
И	1.0	—
лист		лист 1



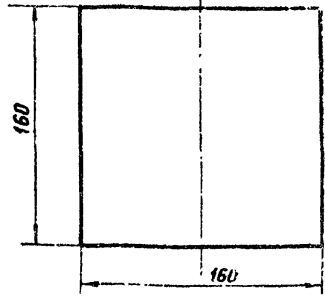
- \* Размеры для справок.
- Технические требования по КМП1-09.00.000 ТУ.

КМП1-09.00.002

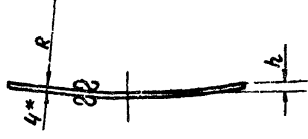
Ушко

лит.	масса	масштаб
И	0.035	1:1
лист		лист 1

Полоса 5x60 ГОСТ 103-57  
Ст 3 ГОСТ 14637 59



Обозначение	Размеры(мм)	
	R	h
КМП1-09.00.001	510	6
-01	610	5
-02	760	4
-03	960	3
-04	1160	3
-05	1360	2
-06	1510	2



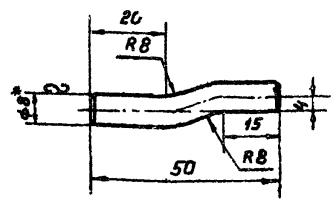
- \* Размер для справок.
- Технические требования по КМП1-09.00.000 ТУ.

КМП1-09.00.001

Лист

лит.	масса	масштаб
И	0.8	—
лист		лист 1

Лист 4 ГОСТ 5681-57  
Ст 3 ГОСТ 14637 55



- \* Размер для справок.
- Технические требования по КМП1-09.00.000 ТУ

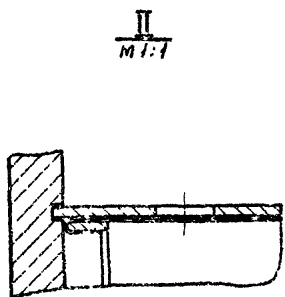
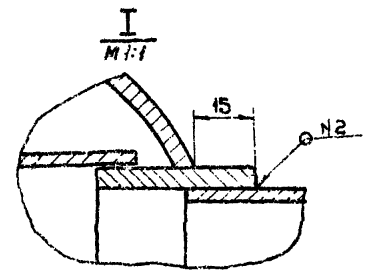
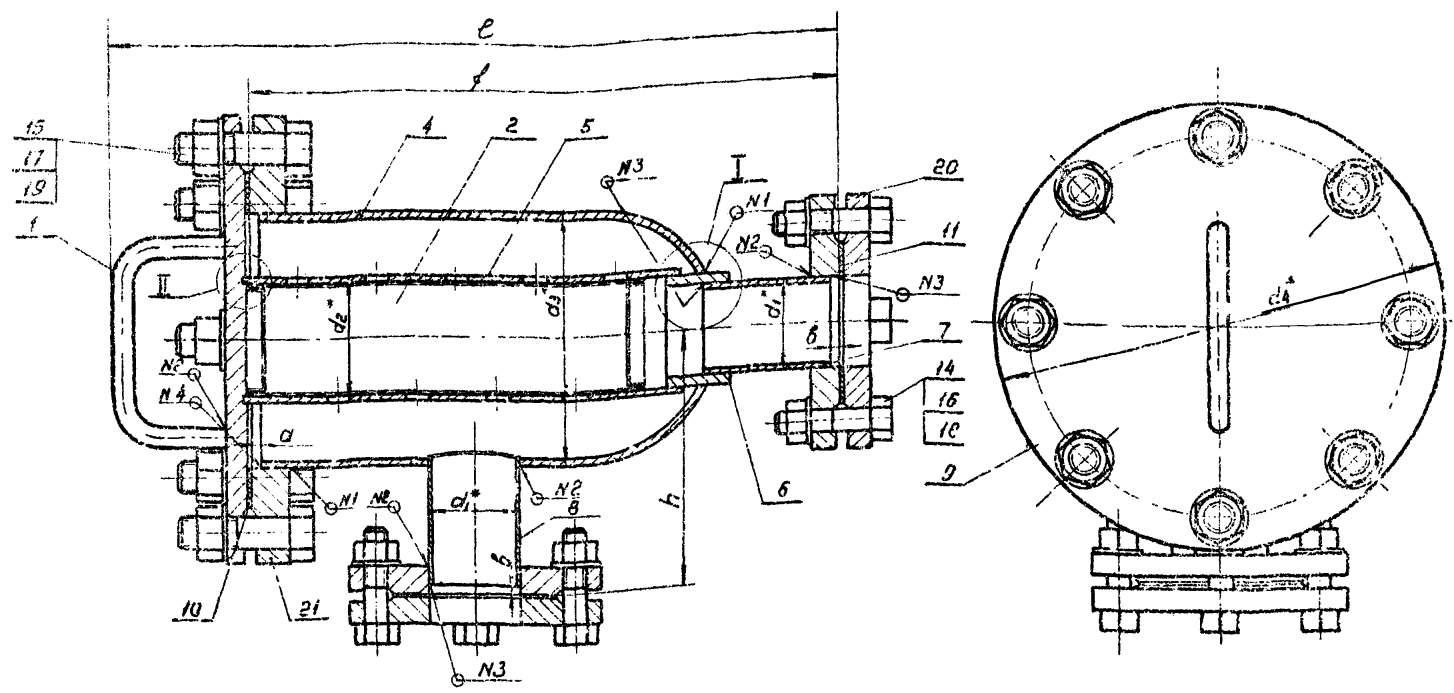
КМП1-09.00.003

Ось

лит.	масса	масштаб
И	0.02	1:1
лист		лист 1

Корпус в ГОСТ 2590-71  
Ст 3 ГОСТ 535-58

Серия 1.494-23 851000.1



- 1. Размеры для справок.
- 2. Сварные швы:  
 N1 - Г1 - Д4  
 N2 - Г1 - Д3  
 N3 - Н1 - Д3  
 N4 - Н1 - Д4  
 по ГОСТ 5264-69
- 3. Остальные технические требования по КМП1-03.00.000.ТУ.

Обозначение	Dy фильтра	Размеры, мм									Масса, кг
		d1	d2	d3	d4	h	l	e	a	b	
КМП1-10.00.000	50	57x3	76x3	159x5	280	160	370	457	6	5	320
-01	80	89x5	108x4	219x6	335	210	510	597	8	6	514
-02	150	159x5	180x5	273x7	390	250	700	789	9	6	1002

КМП1-10.00.000СБ						Лист	Масса	Машин
Изм.	Лист	№ докум.	Подп.	Дата	Фильтр	И	ст.	—
Разработ.	Ушканов	ба	Иван	2.74	Сборочный чертеж	И	табл.	—
Проверил	ВОЛКОВА	И	Е.С.	1-74				
Рис. по	Черепной	С	И.С.	1-74				
Гл. инж.	Абрамочкин	В.И.	И.С.	1-74				
Н. контр.	МОЛЮКОВ	В.И.	И.С.	1-74				
Утв.	Занченко	В.И.	И.С.	1-74				

100 00 01 - 1UWH

Обозначение	Диаметр фильтра	Размеры, мм		Масса, кг
		С	Е	
КМП1-10.01.000	50	89	260	0,2
-01	80	89	375	0,4
-02	150	169	540	0,9

1. Паять: припой ПОС-40  
2. Остальные технические требования по КМП1-03.00.000ТУ.

**КМП1-10.01.000СБ**

Изм.	№ докум.	Подп.	Дата	Лист	Масса	Изменен
Разработчик	Чиканова	Умал	2.74	1	Ст. таблицы	-
Проверил	Волкова	Умал	11.74			
Рук. ер.	Челушнов	Умал	11.74			
Гл. инж.	Абрамович	Умал	11.74			
Н. контр.	Молодцова	Умал	8.74			
УТВ.	Золотав	Умал	11.74			

Копировал: Патушина Фирма И

100 00 01 - 1UWH

▽1(▽) 45

Обозначение	Диаметр фильтра	Размеры, мм		Масса, кг
		С	Е	
КМП1-10.01.001	50	64	0,65	
-01	80	84	1,046	
-02	150	150	7,073	

1. \*Размер для справок.  
2. Технические требования по КМП1-03.00.000ТУ.

**КМП1-10.01.001**

Изм.	№ докум.	Подп.	Дата	Лист	Масса	Изменен
Разработчик	Чиканова	Умал	2.74	1	Ст. таблицы	-
Проверил	Волкова	Умал	11.74			
Рук. ер.	Челушнов	Умал	11.74			
Гл. инж.	Абрамович	Умал	11.74			
Н. контр.	Молодцова	Умал	8.74			
УТВ.	Золотав	Умал	11.74			

Копировал: Патушина Фирма И

200 10 01 - 1UWH

▽1(▽)

Обозначение	Диаметр фильтра	Размеры, мм		Масса, кг
		С	Е	
КМП1-10.01.002	50	89	225x280	0,194
-01	80	99	320x395	0,3
-02	150	169	550x560	0,75

1. Паять: припой ПОС-40.  
2. Технические требования по КМП1-03.00.000ТУ.

**КМП1-10.01.002**

Изм.	№ докум.	Подп.	Дата	Лист	Масса	Изменен
Разработчик	Чиканова	Умал	2.74	1	Ст. таблицы	-
Проверил	Волкова	Умал	11.74			
Рук. ер.	Челушнов	Умал	11.74			
Гл. инж.	Абрамович	Умал	11.74			
Н. контр.	Молодцова	Умал	8.74			
УТВ.	Золотав	Умал	11.74			

Копировал: Патушина Фирма И

100 00 01 - 1UWH

▽1(▽)

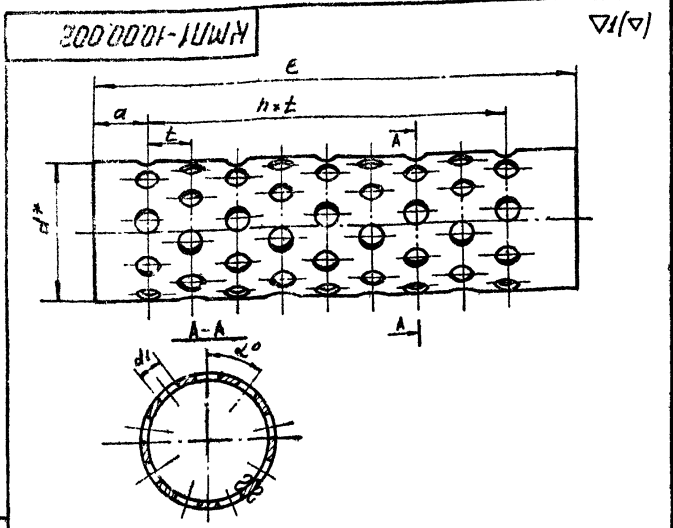
Обозначение	Диаметр фильтра	Размеры, мм							Масса, кг		
		С	а1	а2	R	Е	H	B			
КМП1-10.00.001	50	159x45	50	70	75	150	280	300	50	47	4,8
-01	80	219x6	80	171	175	195	495	415	105	53	12,5
-02	150	273x7	160	170	130	261	560	570	55	62	26,2

1. \*Размер для справок.  
2. Для изготовления корпуса в заготовке длиной В прорезают в прорезей шириной d и глубиной b. Затем этот конец трубы обжигают до размера d2.  
3. Остальные технические требования по КМП1-03.00.000ТУ.

**КМП1-10.00.001**

Изм.	№ докум.	Подп.	Дата	Лист	Масса	Изменен
Разработчик	Чиканова	Умал	2.74	1	Ст. таблицы	-
Проверил	Волкова	Умал	11.74			
Рук. ер.	Челушнов	Умал	11.74			
Гл. инж.	Абрамович	Умал	11.74			
Н. контр.	Молодцова	Умал	8.74			
УТВ.	Золотав	Умал	11.74			

Копировал: Патушина Фирма И



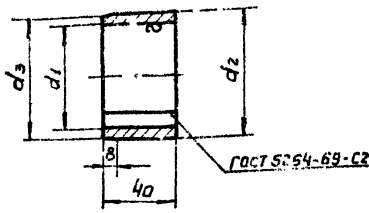
Обозначение	Dу мм	Размеры, мм						n	L°	Общее количе- ство отв.	Масса, кг
		d	d1	L	h	L	d1				
КМП1-10.00.002	50	76±3	33	25	200	276	15	8	40°	81	1,1
-01	80	108±4	33	40	320	393	25	6	45°	72	2,9
-02	150	180±5	35	35	430	560	25	14	22±30	240	7,4

- 1.\* Размер для справок.
2. Отверстия диаметром d1 расположить на трубе в шахматном порядке.
3. Технические требования по КМП1-03.00.000.ТУ.

**КМП1-10.00.002**

Лит.	Масса	Масштаб
И	см. таблицу	—

Труба дырчатая  
Труба ГОСТ 3762-62  
Копировал Зайцева Формат И



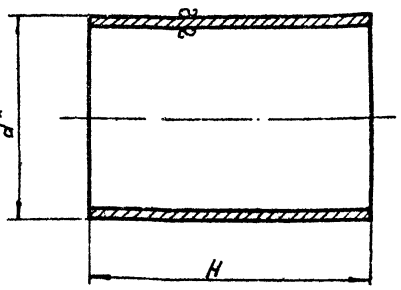
Обозначение	Dу фильтра	Размеры, мм			Масса, кг
		d1	d2	d3	
КМП1-10.00.003	50	58	69	68	0,3
-01	80	90	99	98	0,36
-02	150	160	169	168	1,05

Технические требования по КМП1-03.00.000.ТУ.

**КМП1-10.00.003**

Лит.	Масса	Масштаб
И	см. таблицу	—

Кольцо  
Лист ГОСТ 5681-57  
см. 3 ГОСТ 14637-69.  
Копировал Зайцева Формат И



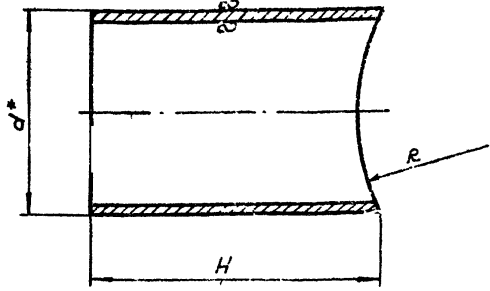
Обозначение	Dу фильтра	Размеры, мм		Масса, кг
		d	H	
КМП1-10.00.004	50	57±3	80	0,32
-01	80	89±3,5	100	0,74
-02	150	159±4,5	120	2,06

- 1.\* Размер для справок.
2. Технические требования по КМП1-03.00.000.ТУ.

**КМП1-10.00.004**

Лит.	Масса	Масштаб
И	см. таблицу	—

Патрубок  
Труба ГОСТ 3762-62  
Копировал Зайцева Формат И



Обозначение	Dу фильтра	Размеры, мм			Масса, кг
		d	H	R	
КМП1-10.00.005	50	57±3	80	75	0,32
-01	80	89±3,5	100	103,5	0,74
-02	150	159±4,5	150	130	2,06

- 1.\* Размер для справок.
2. Технические требования по КМП1-03.00.000.ТУ.

**КМП1-10.00.005**

Лит.	Масса	Масштаб
И	см. таблицу	—

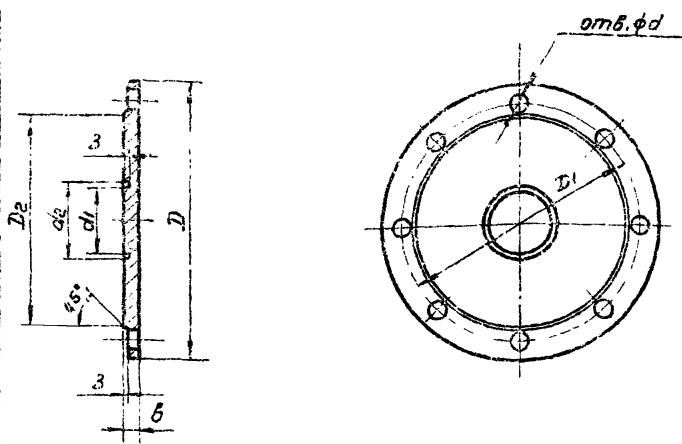
Патрубок  
Труба ГОСТ 3252-62  
Копировал Зайцева Формат И



Серия 1.494.23 Выпуск 1

КМПИ-10.00.006

▽1



Обозначение	Dy фильтра	Размеры, мм								Масса, кг
		D	D1	D2	d	d1	d2	δ	η	
КМПИ-10.00.006	50	280	240	212	23	69	77	14	8	5.83
-01	80	335	295	268	23	99	109	14	8	8.62
-02	150	390	350	320	23	149	160	16	12	13.72

Технические требования по КМПИ-03.00.000.7У

КМПИ-10.00.006

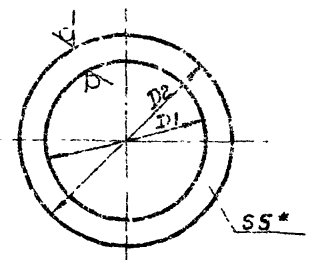
Изм.	Лист	№ докум.	Подп.	Дата	Авт.	Масса	Масштаб
Разработчик	Чиканов				И	см. табл.	—
Проектировщик	Молоцкий						
Инженер	Молоцкий						
Упр. Залетав							

Заглушка  
ГОСТ 12836-67

Копировал Палушина Формат И

КМПИ-10.00.007

С (7) 47



Обозначение	Dy фильтра	Размеры, мм		Масса, кг
		D1	D2	
КМПИ-10.00.007	50	159	212	0.047
-01	80	220	268	0.059
-02	150	270	320	0.071

1. \* Размер для справок  
2. Технические требования по КМПИ-03.00.000.7У

КМПИ-10.00.007

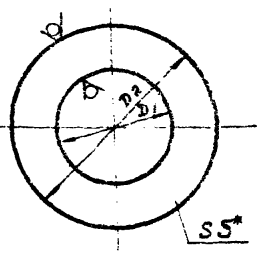
Изм.	Лист	№ докум.	Подп.	Дата	Авт.	Масса	Масштаб
Разработчик	Чиканов				И	см. табл.	—
Проектировщик	Молоцкий						
Инженер	Молоцкий						
Упр. Залетав							

Прокладка  
РЕЗИНА РУЛОМНАЯ БКЦ-Н  
ГОСТ 78-65

Копировал Палушина Формат И

КМПИ-10.00.008

С (7)



Обозначение	Dy фильтра	Размеры, мм		Масса, кг
		D1	D2	
КМПИ-10.00.008	50	57	102	0.017
-01	80	89	136	0.026
-02	150	159	212	0.047

1. \* Размер для справок  
2. Технические требования по КМПИ-03.00.000.7У

КМПИ-10.00.008

Изм.	Лист	№ докум.	Подп.	Дата	Авт.	Масса	Масштаб
Разработчик	Чиканов				И	см. табл.	—
Проектировщик	Молоцкий						
Инженер	Молоцкий						
Упр. Залетав							

Прокладка  
РЕЗИНА РУЛОМНАЯ БКЦ-Н  
ГОСТ 78-65

Копировал Палушина Формат И