

ТИПОВОЙ ПРОЕКТ  
903 - 2 - 11

УСТАНОВКА МАЗУТОСНАБЖЕНИЯ  
 $Q=13/22$  м<sup>3</sup>/ч,  $P=25/10$  кгс/см<sup>2</sup> С НАЗЕМНЫМИ  
МЕТАЛЛИЧЕСКИМИ РЕЗЕРВУАРАМИ 2×3000 м<sup>3</sup>

АЛЬБОМ VI

МЕТАЛЛОКОНСТРУКЦИИ ВСПОМОГАТЕЛЬНОГО  
ОБОРУДОВАНИЯ И УСТРОЙСТВ.

ТИПОВОЙ ПРОЕКТ  
903-2-11

УСТАНОВКА МАЗУТОСНАБЖЕНИЯ  
 $Q=13/22 \text{ м}^3/\text{ч}$ ,  $P=25/10 \text{ кгс}/\text{см}^2$  С НАЗЕМНЫМИ  
МЕТАЛЛИЧЕСКИМИ РЕЗЕРВУАРАМИ  $2 \times 3000 \text{ м}^3$

АЛЬБОМ VI

СОСТАВ ПРОЕКТА

|             |         |   |
|-------------|---------|---|
| АЛЬБОМ I    | ЧАСТЬ 1 | Мазутонасосная. Части: тепломеханическая, автоматизация, электротехническая, санитарно-техническая, тепловые сети.  |
| АЛЬБОМ I    | ЧАСТЬ 2 | Мазутонасосная. Архитектурно-строительная часть.  |
| АЛЬБОМ I    | ЧАСТЬ 3 | Мазутонасосная. Нетиповые изделия архитектурно-строительной части.  |
| АЛЬБОМ I    | ЧАСТЬ 4 | Мазутонасосная. Блоки тепломеханического оборудования.  |
| АЛЬБОМ II   | ЧАСТЬ 1 | Сооружения слива и приема мазута и жидких присадок. Части: тепломеханическая, архитектурно-строительная, автоматизация, электротехническая.                         |
| АЛЬБОМ II   | ЧАСТЬ 2 | Сооружения слива и приема мазута и жидких присадок. Нетиповые изделия архитектурно-строительной части.  |
| АЛЬБОМ III  |         | Резервуарный парк. Части: тепломеханическая, архитектурно-строительная, автоматизация, электротехническая, отопление и вентиляция.                                  |
| АЛЬБОМ IV   |         | Генеральный план, инженерные сети. Части: тепломеханическая, архитектурно-строительная, автоматизация, электротехническая, водопровод и канализация, тепловые сети. |
| АЛЬБОМ V    | ЧАСТЬ 1 | Задание заводу-изготовителю на щиты автоматики и КИП.   |
| АЛЬБОМ V    | ЧАСТЬ 2 | Задание заводу-изготовителю на щиты управления крупноблочные.   |
| АЛЬБОМ VI   |         | Металлоконструкции вспомогательного оборудования и устройства.  |
| АЛЬБОМ VII  | ЧАСТЬ 1 | Сметы. Общая часть.   |
| АЛЬБОМ VII  | ЧАСТЬ 2 | Сметы. Мазутонасосная.  |
| АЛЬБОМ VII  | ЧАСТЬ 3 | Сметы. Сооружения слива и приема мазута и жидких присадок.  |
| АЛЬБОМ VII  | ЧАСТЬ 4 | Сметы. Резервуарный парк.   |
| АЛЬБОМ VII  | ЧАСТЬ 5 | Сметы. Генеральный план, инженерные сети.   |
| АЛЬБОМ VIII | ЧАСТЬ 1 | Заказные спецификации. Мазутонасосная.  |
| АЛЬБОМ VIII | ЧАСТЬ 2 | Заказные спецификации. Сооружения слива и приема мазута и жидких присадок.  |
| АЛЬБОМ VIII | ЧАСТЬ 3 | Заказные спецификации. Резервуарный парк.   |
| АЛЬБОМ VIII | ЧАСТЬ 4 | Заказные спецификации. Инженерные сети.   |

ПРИМЕНЕННЫЕ ТИПОВЫЕ ПРОЕКТЫ

|                          |   |
|--------------------------|---|
| Типовой проект 704-1-109 | Резервуар стальной горизонтальный для нефтепродуктов ёмкостью $25 \text{ м}^3$ (распространяет Казахский филиал ЦИТП).                        |
| Альбом I, III            |   |
| Типовой проект 704-1-85  | Стальной вертикальный цилиндрический резервуар для нефти и нефтепродуктов ёмкостью $3000 \text{ м}^3$ (распространяет Казахский филиал ЦИТП). |
| Альбом I, V              |   |
| Типовой проект 902-2-158 | Нефтедобушки из сборных железобетонных элементов на расход воды $10 \text{ л/с}$ (распространяет ЦИТП г. Москва).                             |
| Альбом I, II, III        |   |
| Типовой проект 4-8-842   | Резервуар для воды ёмкостью $500 \text{ м}^3$ железобетонный прямоугольный заглубленный (распространяет Свердловский филиал ЦИТП).            |
| Альбом I, II, V, VI      |   |

Разработан  
проектным институтом  
ПАТГИПРОПРОМ  
госстроя Латвийской ССР

Главный инженер института  В. Фалиманов  
Главный инженер проекта А. Думан

Утвержден и введен в действие  
институтом Латгипропром  
Госстроя Латвийской ССР  
Приказ №290 от 16 ноября 1978 г.

**Содержание альбома**

| Обозначение         | наименование                       | № страниц | Обозначение         | наименование                       | № страниц |
|---------------------|------------------------------------|-----------|---------------------|------------------------------------|-----------|
| <b>Спецификации</b> |                                    |           | 26.02.02.001        | Уголок                             | 25        |
|                     |                                    |           | 26.06.20.000 СБ     | Патрубок                           | 25        |
| 26.01.00.000        | Фильтр сетчатый Ду100              | 4         | 26.02.01.001        | Стенка                             | 26        |
| 26.01.01.000        | Корпус                             | 4         | 26.06.20.001        | Стенка                             | 26        |
| 26.01.02.000        | Корпус с сеткой                    | 4         | 26.06.20.100 СБ     | Фланец                             | 26        |
| 26.01.03.000        | Крышка                             | 4         | 26.02.01.101        | Уголок                             | 26        |
| 26.05.00.000        | Фильтр грубой очистки мазута Ду250 | 5         | 26.07.00.000 СБ     | Фильтр грубой очистки мазута Ду250 | 27        |
| 26.05.01.000        | Корпус с патрубком                 | 5         | 26.07.01.000 СБ     | Корпус с патрубком                 | 28        |
| 26.05.02.000        | Сетка                              | 5         | 26.06.20.100 СБ     | Фланец                             | 8         |
| 26.05.03.000        | Крышка                             | 5         | 26.02.01.201        | Уголок                             | 8         |
| 26.06.00.000        | Ящик с сеткой                      | 6         | <b>Спецификации</b> |                                    |           |
| 26.02.03.100        | Щит бакаевой                       | 6         |                     |                                    |           |
| 26.06.01.000        | Щит задний                         | 6         | 28.01.01.000        | Крышка люка                        | 29        |
| 26.06.02.000        | Щит передний                       | 6         | 28.04.01.000        | Стал                               | 29        |
| 26.06.10.000        | Рама                               | 7         | 28.04.02.000        | Кожух                              | 29        |
| 26.06.20.000        | Патрубок                           | 7         | 28.10.00.000        | Крышка                             | 29        |
| 26.06.20.100        | Фланец                             | 7         | 28.10.03.000        | Корпус люка Ду1000                 | 30        |
| 26.06.20.200        | Фланец                             | 7         | 28.06.01.000        | Короб                              | 30        |
| 26.07.00.000        | Фильтр грубой очистки мазута Ду250 | 8         | 28.06.01.100        | Фланец                             | 30        |
| 26.07.01.000        | Корпус с патрубком                 | 8         | 28.06.01.200        | Фланец                             | 30        |
| <b>Чертежи</b>      |                                    |           | 28.06.02.000        | Крышка                             | 31        |
|                     |                                    |           | 28.06.03.000        | Плита с кранштейном                | 31        |
| 26.01.00.000 СБ     | Фильтр сетчатый Ду100              | 9         | 28.07.00.000        | Люк Ду100                          | 31        |
| 26.01.01.000 СБ     | Корпус                             | 10        | 28.08.00.000        | Люк Ду700x250                      | 31        |
| 26.01.01.001        | Труба                              | 11        | 28.10.01.000        | Крышка люка                        | 32        |
| 26.01.01.002        | Патрубок                           | 11        | 28.10.02.000        | Крышка люка                        | 32        |
| 26.01.01.003        | Днище                              | 11        | <b>Чертежи</b>      |                                    |           |
| 26.01.02.001        | Крышка сетки                       | 11        |                     |                                    |           |
| 26.01.02.000 СБ     | Корпус с сеткой                    | 12        | 28.10.01.000 СБ     | Крышка люка                        | 32        |
| 26.01.02.002        | Днища                              | 13        | 28.10.02.000 СБ     | Крышка люка                        | 32        |
| 26.01.02.003        | Решетка                            | 13        | 28.06.01.200 СБ     | Фланец                             | 33        |
| 26.01.02.004        | Кольца                             | 13        | 28.01.01.000 СБ     | Крышка люка                        | 33        |
| 26.01.02.007        | Пояс жесткости                     | 13        | 28.01.01.001        | Диск                               | 33        |
| 26.01.02.005        | Обечайка                           | 14        | 28.01.01.002        | Ручка                              | 33        |
| 26.01.02.006        | Пояс нижний                        | 14        | 28.02.00.001        | Крышка люка                        | 34        |
| 26.01.02.008        | Накладка                           | 15        | 28.03.00.001        | Фланец                             | 34        |
| 26.01.03.000 СБ     | Крышка                             | 15        | 28.04.00.001        | Крышка стала                       | 34        |
| 26.01.03.001        | Ручка                              | 15        | 28.04.00.003        | Труба направляющая патрубков       | 34        |
| 26.05.01.001        | Корпус                             | 15        | 28.04.00.004        | Ушка                               | 35        |
| 26.05.00.000 СБ     | Фильтр грубой очистки мазута Ду250 | 16        | 28.04.01.001        | Рама                               | 35        |
| 26.05.01.000 СБ     | Корпус с патрубком                 | 17        | 28.04.01.000 СБ     | Стал                               | 35        |
| 26.05.01.002        | Патрубок                           | 18        | 28.04.01.002        | Носик                              | 36        |
| 26.05.01.003        | Патрубок                           | 18        | 28.04.02.002        | Штырь                              | 36        |
| 26.05.01.004        | Патрубок                           | 18        | 28.04.02.000 СБ     | Кожух                              | 36        |
| 26.05.01.005        | Днище                              | 18        | 28.04.02.003        | Стенка                             | 37        |
| 26.05.01.006        | Патрубок                           | 19        | 28.04.02.004        | Крышка                             | 37        |
| 26.05.01.007        | Ребра                              | 19        | 28.04.02.005        | Уголок                             | 37        |
| 26.05.02.000 СБ     | Сетка                              | 19        | 28.10.00.000 СБ     | Крышка                             | 37        |
| 26.05.02.001        | Сетка                              | 20        | 28.10.00.001        | Диск                               | 38        |
| 26.05.02.002        | Данышко                            | 20        | 28.10.03.000 СБ     | Корпус люка Ду1000                 | 38        |
| 26.05.02.003        | Ручка                              | 20        | 28.05.02.001        | Фланец                             | 38        |
| 26.05.02.004        | Бортик                             | 20        | 28.10.03.001        | Обечайка                           | 38        |
| 26.05.02.005        | Соединитель                        | 21        | 28.05.02.003        | Фланец                             | 39        |
| 26.05.03.000 СБ     | Крышка                             | 21        | 28.06.01.100 СБ     | Фланец                             | 39        |
| 26.05.03.001        | Скоба                              | 21        | 28.06.01.000        | Короб                              | 39        |
| 26.05.03.002        | Патрубок                           | 21        | 28.06.01.001        | Стенка                             | 40        |
| 26.05.03.003        | Крышка                             | 22        | 28.06.01.002        | Стенка                             | 40        |
| 26.06.01.000 СБ     | Щит задний                         | 22        | 28.06.02.000 СБ     | Крышка                             | 40        |
| 26.06.00.000 СБ     | Ящик с сеткой                      | 22        | 28.06.02.001        | Плита                              | 41        |
| 26.06.01.001        | Уголок                             | 23        | 28.06.03.000 СБ     | Плита с кранштейном                | 41        |
| 26.02.03.100 СБ     | Щит бакаевой                       | 23        | 28.06.03.001        | Кранштейн                          | 42        |
| 26.02.03.101        | Уголок                             | 23        | 28.06.03.002        | Плита                              | 42        |
| 26.02.03.102        | Ручка                              | 23        | 28.07.00.000 СБ     | Люк Ду100                          | 42        |
| 26.06.02.000 СБ     | Щит передний                       | 24        | 28.07.00.001        | Фланец                             | 42        |
| 26.06.02.001        | Лист                               | 24        | 28.07.00.002        | Обечайка                           | 43        |
| 26.02.03.301        | Полоса                             | 24        | 28.07.00.003        | Фланец                             | 43        |
| 26.02.02.002        | Консоль                            | 24        | 28.08.00.000 СБ     | Люк Ду700x250                      | 43        |
| 26.06.10.000 СБ     | Рама                               | 25        | 28.08.00.001        | Фланец                             | 43        |

Альбом II  
Туполов проект 903-2-II

3  
Содержание альбома

Продолжение

3

| Обозначение    | Наименование                 | № страницы | Обозначение    | Наименование              | № страницы |
|----------------|------------------------------|------------|----------------|---------------------------|------------|
| 28.10.01.001   | Диск                         | 44         | 33.07.02.101   | Втулка                    | 61         |
| 28.10.02.001   | Диск                         | 44         | 33.07.02.102   | Фланец                    | 62         |
| 28.10.02.002   | Ребро                        | 44         | 33.08.00.000СВ | Фланец с патрубком        | 65         |
|                |                              |            | 33.08.00.001   | Фланец                    | 65         |
|                | <u>Спецификации</u>          |            | 33.09.00.001   | Упор                      | 65         |
| 33.02.00.000   | Стойка                       | 45         | 33.10.00.000СВ | Труба греющая             | 49         |
| 33.03.00.000   | Труба греющая                | 45         |                |                           |            |
| 33.04.00.000   | Патрубок                     | 45         |                | <u>Спецификации</u>       |            |
| 33.04.01.000   | Труба подводная              | 45         |                |                           |            |
| 33.04.02.000   | Вилка прижимная              | 46         | 50.04.00.000   | Рама                      | 63         |
| 33.04.03.000   | Винт прижимной               | 46         | 50.08.00.000   | Рама                      | 63         |
| 33.05.00.000   | Сальник поворотный Ду50      | 46         | 50.11.00.000   | Патрубок                  | 63         |
| 33.05.01.000   | Шарнир                       | 46         | 60.09.00.000   | Опора                     | 63         |
| 33.05.01.100   | Труба внутренняя             | 47         | 60.11.00.000   | Опора неподвижная лобовая | 64         |
| 33.05.01.200   | Карпус                       | 47         | 60.12.00.000   | Подставка опоры           | 64         |
| 33.05.02.000   | Грунтбукса                   | 47         | 67.01.01.000   | Кольцо защитное           | 64         |
| 33.06.00.000   | Косынка с парашютом и ребром | 47         | 67.05.00.000   | Хомут                     | 65         |
| 33.07.00.000   | Сальник поворотный Ду80      | 48         | 67.08.10.000   | Фланец с гильзой          | 65         |
| 33.07.01.000   | Карпус                       | 48         |                |                           |            |
| 33.07.02.000   | Шарнир                       | 48         |                | <u>Чертежи</u>            |            |
| 33.07.02.100   | Грунтбукса                   | 48         |                |                           |            |
| 33.08.00.000   | Фланец с патрубком           | 49         | 67.08.30.002   | Фланец Ру40 Ду80          | 65         |
| 33.10.00.000   | Труба греющая                | 49         | 67.08.30.001   | Фланец Ру6 Ду100          | 65         |
|                |                              |            | 50.04.00.000СВ | Рама                      | 68         |
|                | <u>Чертежи</u>               |            | 50.04.00.001   | Стойка                    | 66         |
|                |                              |            | 50.04.00.002   | Связь                     | 66         |
| 33.02.00.000СВ | Стойка                       | 49         | 50.08.00.000СВ | Рама                      | 67         |
| 33.02.00.001   | Косынка                      | 50         | 50.08.00.001   | Держатель                 | 67         |
| 33.02.00.002   | Роскоп                       | 50         | 50.08.00.002   | Распорка                  | 67         |
| 33.02.00.003   | Скоба                        | 50         | 50.11.00.000СВ | Патрубок                  | 68         |
| 33.02.00.004   | Стойка                       | 50         | 50.11.00.001   | Диск                      | 68         |
| 33.03.00.000СВ | Труба греющая                | 51         | 50.11.00.002   | Косынка                   | 68         |
| 33.03.00.001   | Втулка соединительная        | 51         | 50.11.00.003   | Фланец                    | 69         |
| 33.03.00.002   | Сопло                        | 51         | 50.11.00.004   | Труба                     | 69         |
| 33.03.00.003   | Труба подводная              | 52         | 60.09.00.000СВ | Опора                     | 69         |
| 33.03.00.004   | Труба распределительная      | 52         | 60.09.00.001   | Плита                     | 69         |
| 33.03.00.005   | Ручка                        | 52         | 60.09.00.002   | Косынка                   | 70         |
| 33.04.00.001   | Палец                        | 52         | 60.11.00.000СВ | Опора неподвижная лобовая | 70         |
| 33.04.00.000СВ | Патрубок                     | 53         | 60.11.00.001   | Косынка                   | 70         |
| 33.04.01.000СВ | Труба подводная              | 53         | 60.11.00.002   | Плита                     | 70         |
| 33.04.01.001   | Втулка прижимная             | 53         | 60.12.00.000СВ | Подставка опоры           | 71         |
| 33.04.01.002   | Патрубок                     | 54         | 60.10.00.001   | Пластина                  | 71         |
| 33.04.02.000СВ | Вилка прижимная              | 54         | 60.12.00.001   | Труба                     | 71         |
| 33.04.02.001   | Вилка                        | 54         | 67.04.00.002   | Калпак                    | 71         |
| 33.04.02.002   | Скоба                        | 54         | 67.01.00.005   | Фланец                    | 72         |
| 33.04.03.000СВ | Винт прижимной               | 55         | 67.01.01.000СВ | Кольцо защитное           | 72         |
| 33.04.03.001   | Ручка                        | 55         | 67.01.01.001   | Кольцо                    | 72         |
| 33.04.03.002   | Стержень                     | 55         | 67.01.01.002   | Ушко                      | 72         |
| 33.05.00.000СВ | Сальник поворотный Ду50      | 55         | 67.06.00.001   | Ушко                      | 73         |
| 33.05.01.000СВ | Шарнир                       | 56         | 67.06.00.002   | Лента                     | 73         |
| 33.05.01.100СВ | Труба внутренняя             | 56         | 67.07.00.001   | болт откидной М18х170     | 73         |
| 33.05.01.101   | Кольцо                       | 56         | 67.06.00.000СВ | Хомут                     | 73         |
| 33.05.01.200СВ | Карпус                       | 56         | 67.08.10.000СВ | Фланец с гильзой          | 74         |
| 33.05.01.201   | Втулка                       | 57         | 67.08.10.001   | Фланец                    | 74         |
| 33.05.02.000СВ | Грунтбукса                   | 57         | 67.08.10.002   | Труба                     | 74         |
| 33.05.02.001   | Втулка                       | 57         | 67.08.10.003   | Зелушка                   | 74         |
| 33.05.02.002   | Фланец                       | 57         | 62.02.00.001   | Наконечник                | 75         |
| 33.06.00.000СВ | Косынка с парашютом и ребром | 58         | 62.02.00.002   | Ниппель                   | 75         |
| 33.06.00.001   | Полухомут                    | 58         | 62.02.00.003   | Полухомут                 | 75         |
| 33.06.00.002   | Косынка                      | 58         | 67.01.00.001   | Лопта                     | 76         |
| 33.06.00.003   | Ребро                        | 58         | 67.01.00.002   | Скоба защитная            | 76         |
| 33.07.00.000СВ | Сальник поворотный Ду80      | 59         | 67.01.00.003   | Хомут                     | 76         |
| 33.07.01.000СВ | Карпус                       | 59         | 67.02.00.001   | Ниппель                   | 76         |
| 33.07.01.001   | Шайба дрессельная            | 60         | 67.08.00.003   | Фланец                    | 77         |
| 33.07.01.002   | Фланец                       | 60         | 67.08.00.004   | Фланец                    | 77         |
| 33.07.01.003   | Фланец                       | 60         | 67.08.20.001   | Фланец                    | 77         |
| 33.07.02.000СВ | Шарнир                       | 60         | 67.08.20.002   | Зелушка крепления Рт80    | 77         |
| 33.07.02.001   | Патрубок                     | 61         |                |                           |            |
| 33.07.02.002   | Кольцо                       | 61         |                |                           |            |
| 33.07.02.100СВ | Грунтбукса                   | 61         |                |                           |            |

Тубовый проект 903-2-11 Альбом 77



5

Титульный проект 903-2-11 Альбом VI

| Формат                              | Знак      | Лист     | Обозначение     | Наименование               | кол. | Примечание |
|-------------------------------------|-----------|----------|-----------------|----------------------------|------|------------|
|                                     |           |          |                 | <u>Документация</u>        |      |            |
| 22                                  |           |          | 26.05.00.000 СБ | Сборочный чертеж           |      |            |
|                                     |           |          |                 | <u>Сборочные единицы</u>   |      |            |
| 11                                  | 1         |          | 26.05.01.000    | Корпус с патрубком         | 1    |            |
| 11                                  | 2         |          | 26.05.02.000    | Сетка                      | 1    |            |
| 11                                  | 3         |          | 26.05.03.000    | Крышка                     | 1    |            |
|                                     |           |          |                 | <u>Стандартные изделия</u> |      |            |
|                                     | 4         |          |                 | Болты М30х130.46           |      |            |
|                                     |           |          |                 | ГОСТ 798-70*               | 20   |            |
|                                     | 5         |          |                 | Гайка М30.5 ГОСТ 5915-70   | 20   |            |
|                                     | 6         |          |                 | Прокладка А-500-16         |      |            |
|                                     |           |          |                 | ГОСТ 15180-70              | 1    |            |
| 26.05.00.000                        |           |          |                 |                            |      |            |
| Изм.                                | Лист      | № докум. | Подп.           | Дата                       |      |            |
| Разраб.                             | Иснова    | Ильин    | И.И.            | 11.78                      |      |            |
| Проб.                               | Зилгалвич | И.И.     |                 |                            |      |            |
| Исполн.                             | Калмеч    | И.И.     |                 |                            |      |            |
| Чтб.                                | Рудинс    | И.И.     |                 |                            |      |            |
| фильтр грубой очистки мазута Ду 250 |           |          |                 | Лит лист листов            |      |            |
|                                     |           |          |                 | ГОСТРОИ Латв. ССР          |      |            |
|                                     |           |          |                 | ЛАТГИПРОПРОМ               |      |            |
|                                     |           |          |                 | 2 Рига                     |      |            |
|                                     |           |          |                 | Формат ИВ                  |      |            |
| копировал: Давыдова                 |           |          |                 |                            |      |            |

Титульный проект 903-2-11 Альбом VI

| Формат              | Знак      | Лист     | Обозначение     | Наименование               | кол. | Примечание |
|---------------------|-----------|----------|-----------------|----------------------------|------|------------|
|                     |           |          |                 | <u>Документация</u>        |      |            |
| 22                  |           |          | 26.05.01.000 СБ | Сборочный чертеж           |      |            |
|                     |           |          |                 | <u>Детали</u>              |      |            |
| 11                  | 1         |          | 26.05.01.001    | Корпус                     | 1    |            |
| 11                  | 2         |          | 26.05.01.002    | Патрубок                   | 2    |            |
| 11                  | 3         |          | 26.05.01.003    | Патрубок                   | 1    |            |
| 11                  | 4         |          | 26.05.01.004    | Патрубок                   | 1    |            |
| 11                  | 5         |          | 26.05.01.005    | Днище                      | 1    |            |
| 11                  | 6         |          | 26.05.01.006    | Патрубок                   | 1    |            |
| 11                  | 7         |          | 26.05.01.007    | Ребра                      | 2    |            |
|                     |           |          |                 | <u>Стандартные изделия</u> |      |            |
|                     | 8         |          |                 | Фланец 500-16              |      |            |
|                     |           |          |                 | ГОСТ 1255-67               | 1    |            |
|                     | 9         |          |                 | Фланец 250-16              |      |            |
|                     |           |          |                 | ГОСТ 1255-67               | 2    |            |
|                     | 10        |          |                 | Фланец 32-16               |      |            |
|                     |           |          |                 | ГОСТ 1255-67               | 1    |            |
|                     | 11        |          |                 | Отвод 90° 57х3             |      |            |
|                     |           |          |                 | ГОСТ 17375-77              | 1    |            |
| 26.05.01.000        |           |          |                 |                            |      |            |
| Изм.                | Лист      | № докум. | Подп.           | Дата                       |      |            |
| Разраб.             | Иснова    | Ильин    | И.И.            | 11.78                      |      |            |
| Проб.               | Зилгалвич | И.И.     |                 |                            |      |            |
| Исполн.             | Калмеч    | И.И.     |                 |                            |      |            |
| Чтб.                | Рудинс    | И.И.     |                 |                            |      |            |
| Корпус с патрубком. |           |          |                 | Лит лист листов            |      |            |
|                     |           |          |                 | ГОСТРОИ Латв. ССР          |      |            |
|                     |           |          |                 | ЛАТГИПРОПРОМ               |      |            |
|                     |           |          |                 | 2 Рига                     |      |            |
|                     |           |          |                 | Формат ИВ                  |      |            |
| копировал: Давыдова |           |          |                 |                            |      |            |

Титульный проект 903-2-11 Альбом VI

| Формат              | Знак      | Лист     | Обозначение     | Наименование        | кол. | Примечание |
|---------------------|-----------|----------|-----------------|---------------------|------|------------|
|                     |           |          |                 | <u>Документация</u> |      |            |
| 12                  |           |          | 26.05.02.000 СБ | Сборочный чертеж    |      |            |
|                     |           |          |                 | <u>Детали</u>       |      |            |
| 11                  | 1         |          | 26.05.02.001    | Сетка               | 1    |            |
| 11                  | 2         |          | 26.05.02.002    | Доннышко            | 1    |            |
| 11                  | 3         |          | 26.05.02.003    | Ручка               | 1    |            |
| 11                  | 4         |          | 26.05.02.004    | Болтик              | 1    |            |
| 11                  | 5         |          | 26.05.02.005    | Соединитель         | 1    |            |
| 26.05.02.000        |           |          |                 |                     |      |            |
| Изм.                | Лист      | № докум. | Подп.           | Дата                |      |            |
| Разраб.             | Иснова    | Ильин    | И.И.            | 11.78               |      |            |
| Проб.               | Зилгалвич | И.И.     |                 |                     |      |            |
| Исполн.             | Калмеч    | И.И.     |                 |                     |      |            |
| Чтб.                | Рудинс    | И.И.     |                 |                     |      |            |
| Сетка               |           |          |                 | Лит лист листов     |      |            |
|                     |           |          |                 | ГОСТРОИ Латв. ССР   |      |            |
|                     |           |          |                 | ЛАТГИПРОПРОМ        |      |            |
|                     |           |          |                 | 2 Рига              |      |            |
|                     |           |          |                 | Формат ИВ           |      |            |
| копировал: Давыдова |           |          |                 |                     |      |            |

Титульный проект 903-2-11 Альбом VI

| Формат              | Знак      | Лист     | Обозначение     | Наименование                 | кол. | Примечание |
|---------------------|-----------|----------|-----------------|------------------------------|------|------------|
|                     |           |          |                 | <u>Документация</u>          |      |            |
| 11                  |           |          | 26.05.03.000 СБ | Сборочный чертеж             |      |            |
|                     |           |          |                 | <u>Детали</u>                |      |            |
| 11                  | 1         |          | 26.05.03.001    | Скоба                        | 1    |            |
| 11                  | 2         |          | 26.05.03.002    | Патрубок                     | 1    |            |
| 11                  | -         |          | 26.05.03.003    | Крышка                       | 1    |            |
|                     |           |          |                 | <u>Стандартные изделия</u>   |      |            |
|                     | 3         |          |                 | Заглушка 500-16              |      |            |
|                     |           |          |                 | ГОСТ 12836-67                |      |            |
|                     |           |          |                 | (заготовка для 26.05.03.003) | 1    |            |
|                     |           |          |                 | Фланец 32-16                 |      |            |
|                     |           |          |                 | ГОСТ 1255-67                 | 1    |            |
| 26.05.03.000        |           |          |                 |                              |      |            |
| Изм.                | Лист      | № докум. | Подп.           | Дата                         |      |            |
| Разраб.             | Иснова    | Ильин    | И.И.            | 11.78                        |      |            |
| Проб.               | Зилгалвич | И.И.     |                 |                              |      |            |
| Исполн.             | Калмеч    | И.И.     |                 |                              |      |            |
| Чтб.                | Рудинс    | И.И.     |                 |                              |      |            |
| Крышка.             |           |          |                 | Лит лист листов              |      |            |
|                     |           |          |                 | ГОСТРОИ Латв. ССР            |      |            |
|                     |           |          |                 | ЛАТГИПРОПРОМ                 |      |            |
|                     |           |          |                 | 2 Рига                       |      |            |
|                     |           |          |                 | Формат ИВ                    |      |            |
| копировал: Давыдова |           |          |                 |                              |      |            |

Альбом VI  
Типовой проект 903-2-II  
Таблицы

| Иллюстрация          | Лист | № | Обозначение     | Наименование  | Кол. | Примечание |
|----------------------|------|---|-----------------|---|------|------------|
|                      |      |   |                 | Документация  |      |            |
| 12                   |      |   | 26.06.00.000 СБ | Сборочный чертеж  |      |            |
|                      |      |   |                 | Сборочные единицы   |      |            |
| 11                   | 1    |   | 26.02.03.100    | Щит боковой   | 2    |            |
| 11                   | 2    |   | 26.06.01.000    | Щит задний  | 1    |            |
| 11                   | 3    |   | 26.06.02.000    | Щит передний  | 1    |            |
|                      |      |   |                 | Детали  |      |            |
| 14                   | 4    |   | 26.06.00.001    | Сетка нижняя<br>Сетка №12-18 ГОСТ 5336-67<br>1450±6,5 × 650±5 | 1    | 4,1кг      |
| 26.06.00.000         |      |   |                 |   |      |            |
| Итого листов         |      |   |                 | Лист  |      | Лист       |
|                      |      |   |                 | Лист  |      | Лист       |
|                      |      |   |                 | Лист  |      | Лист       |
| Ящик с сеткой        |      |   |                 | Лист  |      | Лист       |
|                      |      |   |                 | Лист  |      | Лист       |
|                      |      |   |                 | Лист  |      | Лист       |
| Лист                 |      |   |                 | Лист  |      | Лист       |
|                      |      |   |                 | Лист  |      | Лист       |
|                      |      |   |                 | Лист  |      | Лист       |
| Копироваль: Чубанова |      |   |                 | Формат И  |      |            |

Альбом VII  
Типовой проект 903-2-II  
Таблицы

| Иллюстрация          | Лист | № | Обозначение     | Наименование  | Кол. | Примечание |
|----------------------|------|---|-----------------|---|------|------------|
|                      |      |   |                 | Документация  |      |            |
| 11                   |      |   | 26.06.01.000 СБ | Сборочный чертеж  |      |            |
|                      |      |   |                 | Детали  |      |            |
| 11                   | 1    |   | 26.06.01.001    | Уголок  | 2    |            |
| 11                   | 2    |   | 26.02.03.301    | Полога  | 2    |            |
| 14                   | 3    |   | 26.06.01.002    | Сетка<br>Сетка №12-18 ГОСТ 5336-67<br>1830±3,5 × 1340±3 | 1    | 11кг       |
| 26.06.01.000         |      |   |                 |   |      |            |
| Итого листов         |      |   |                 | Лист  |      | Лист       |
|                      |      |   |                 | Лист  |      | Лист       |
|                      |      |   |                 | Лист  |      | Лист       |
| Щит задний           |      |   |                 | Лист  |      | Лист       |
|                      |      |   |                 | Лист  |      | Лист       |
|                      |      |   |                 | Лист  |      | Лист       |
| Лист                 |      |   |                 | Лист  |      | Лист       |
|                      |      |   |                 | Лист  |      | Лист       |
|                      |      |   |                 | Лист  |      | Лист       |
| Копироваль: Чубанова |      |   |                 | Формат И  |      |            |

Альбом VI  
Типовой проект 903-2-II  
Таблицы

| Иллюстрация          | Лист | № | Обозначение     | Наименование  | Кол. | Примечание |
|----------------------|------|---|-----------------|---|------|------------|
|                      |      |   |                 | Документация  |      |            |
| 11                   |      |   | 26.02.03.100 СБ | Сборочный чертеж  |      |            |
|                      |      |   |                 | Детали  |      |            |
| 11                   | 1    |   | 26.02.03.101    | Уголок  | 2    |            |
| 11                   | 2    |   | 26.02.03.101-01 | Уголок  | 2    |            |
| 11                   | 3    |   | 26.02.03.102    | Ручка   | 1    |            |
| 14                   | 4    |   | 26.02.03.103    | Сетка<br>Сетка №12-18<br>ГОСТ 5336-67<br>1830±3,5 × 650±2,5 | 1    | 4,84кг     |
| 26.02.03.100         |      |   |                 |   |      |            |
| Итого листов         |      |   |                 | Лист  |      | Лист       |
|                      |      |   |                 | Лист  |      | Лист       |
|                      |      |   |                 | Лист  |      | Лист       |
| Щит боковой          |      |   |                 | Лист  |      | Лист       |
|                      |      |   |                 | Лист  |      | Лист       |
|                      |      |   |                 | Лист  |      | Лист       |
| Лист                 |      |   |                 | Лист  |      | Лист       |
|                      |      |   |                 | Лист  |      | Лист       |
|                      |      |   |                 | Лист  |      | Лист       |
| Копироваль: Чубанова |      |   |                 | Формат И  |      |            |

Альбом VII  
Типовой проект 903-2-II  
Таблицы

| Иллюстрация          | Лист | № | Обозначение     | Наименование  | Кол. | Примечание |
|----------------------|------|---|-----------------|---|------|------------|
|                      |      |   |                 | Документация  |      |            |
| 12                   |      |   | 26.06.02.000 СБ | Сборочный чертеж  |      |            |
|                      |      |   |                 | Детали  |      |            |
| 11                   | 1    |   | 26.02.03.301    | Полога  | 2    |            |
| 11                   | 2    |   | 26.02.03.301-02 | Полога  | 1    |            |
| 11                   | 3    |   | 26.06.02.001    | Лист  | 1    |            |
| 11                   | 4    |   | 26.06.01.001    | Уголок  | 2    |            |
| 14                   | 5    |   | 26.06.02.002    | Сетка<br>Сетка №12-18 ГОСТ 5336-67<br>1020±3 × 1340±6,5 | 1    | 6,2кг      |
| 26.06.02.000         |      |   |                 |   |      |            |
| Итого листов         |      |   |                 | Лист  |      | Лист       |
|                      |      |   |                 | Лист  |      | Лист       |
|                      |      |   |                 | Лист  |      | Лист       |
| Щит передний         |      |   |                 | Лист  |      | Лист       |
|                      |      |   |                 | Лист  |      | Лист       |
|                      |      |   |                 | Лист  |      | Лист       |
| Лист                 |      |   |                 | Лист  |      | Лист       |
|                      |      |   |                 | Лист  |      | Лист       |
|                      |      |   |                 | Лист  |      | Лист       |
| Копироваль: Чубанова |      |   |                 | Формат И  |      |            |

Туполов проект 903-2-1-1 Яныдам II

| Формат | Элемент | Лист | Обозначение     | Наименование     | Кол. | Примечание |
|--------|---------|------|-----------------|------------------|------|------------|
|        |         |      |                 | Документация     |      |            |
| И      |         |      | 26.06.10.000 СБ | Сборочный чертеж |      |            |
|        |         |      |                 | Детали           |      |            |
| И      | 1       |      | 26.02.02.001-01 | Уголок           | 2    |            |
| И      | 2       |      | 26.02.02.001-02 | Уголок           | 2    |            |
| И      | 3       |      | 26.02.02.001-05 | Уголок           | 2    |            |
| И      | 4       |      | 26.02.02.001-06 | Уголок           | 1    |            |
| И      | 5       |      | 26.02.02.001-07 | Уголок           | 1    |            |
| И      | 6       |      | 26.02.02.002    | Консоль          | 1    |            |
| И      | 7       |      | 26.02.02.002-01 | Консоль          | 1    |            |

|       |              |      |        |  |  |  |
|-------|--------------|------|--------|--|--|--|
| Итого | 26.06.10.000 |      |        |  |  |  |
| Итого | лист         | лист | листов |  |  |  |
| Итого | 26.06.10.000 |      |        |  |  |  |
| Итого | лист         | лист | листов |  |  |  |

Итого: 26.06.10.000  
 Копировал: Белоконь  
 Формат: И

Туполов проект 903-2-1-1 Яныдам II

| Формат | Элемент | Лист | Обозначение     | Наименование      | Кол. | Примечание |
|--------|---------|------|-----------------|-------------------|------|------------|
|        |         |      |                 | Документация      |      |            |
| И      |         |      | 26.06.20.000 СБ | Сборочный чертеж  |      |            |
|        |         |      |                 | Сборочные единицы |      |            |
| И      | 1       |      | 26.06.20.100    | Фланец            | 1    |            |
| И      | 2       |      | 26.06.20.200    | Фланец            | 1    |            |
|        |         |      |                 | Детали            |      |            |
| И      | 3       |      | 26.02.01.001    | Стенка            | 2    |            |
| И      | 4       |      | 26.06.20.001    | Стенка            | 2    |            |

|       |              |      |        |  |  |  |
|-------|--------------|------|--------|--|--|--|
| Итого | 26.06.20.000 |      |        |  |  |  |
| Итого | лист         | лист | листов |  |  |  |
| Итого | 26.06.20.000 |      |        |  |  |  |
| Итого | лист         | лист | листов |  |  |  |

Итого: 26.06.20.000  
 Копировал: Белоконь  
 Формат: И

Туполов проект 903-2-1-1 Яныдам II

| Формат | Элемент | Лист | Обозначение     | Наименование   | Кол. | Примечание |
|--------|---------|------|-----------------|--|------|------------|
|        |         |      |                 | Документация   |      |            |
| И      |         |      | 26.06.20.100 СБ | Сборочный чертеж   |      |            |
|        |         |      |                 | Детали   |      |            |
| И      | 1       |      | 26.02.01.101-02 | Уголок   | 2    |            |
| И      | 2       |      | 26.02.01.102    | Уголок   | 2    |            |
|        |         |      |                 | Уголок<br>E-100-100-5-170-170-17<br>Видеть ГОСТ 335-38<br>L=510+2.8 мм | 2    | 6.16 кг    |

|       |              |      |        |  |  |  |
|-------|--------------|------|--------|--|--|--|
| Итого | 26.06.20.100 |      |        |  |  |  |
| Итого | лист         | лист | листов |  |  |  |
| Итого | 26.06.20.100 |      |        |  |  |  |
| Итого | лист         | лист | листов |  |  |  |

Итого: 26.06.20.100  
 Копировал: Белоконь  
 Формат: И

Туполов проект 903-2-1-1 Яныдам II

| Формат | Элемент | Лист | Обозначение     | Наименование     | Кол. | Примечание |
|--------|---------|------|-----------------|------------------|------|------------|
|        |         |      |                 | Документация     |      |            |
| И      |         |      | 26.06.20.200 СБ | Сборочный чертеж |      |            |
|        |         |      |                 | Детали           |      |            |
| И      | 1       |      | 26.02.01.201    | Уголок           | 2    |            |
| И      | 2       |      | 26.02.01.101-03 | Уголок           | 2    |            |

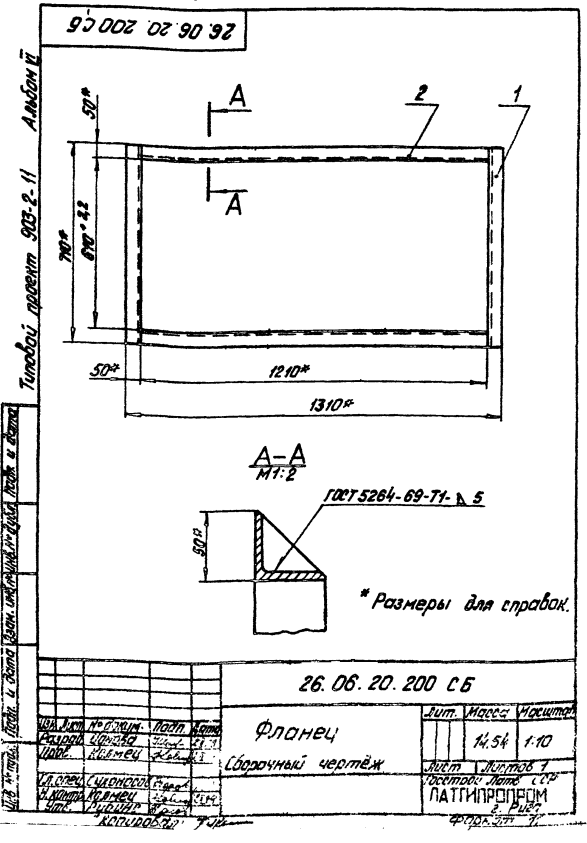
  

|       |              |      |        |  |  |  |
|-------|--------------|------|--------|--|--|--|
| Итого | 26.06.20.200 |      |        |  |  |  |
| Итого | лист         | лист | листов |  |  |  |
| Итого | 26.06.20.200 |      |        |  |  |  |
| Итого | лист         | лист | листов |  |  |  |

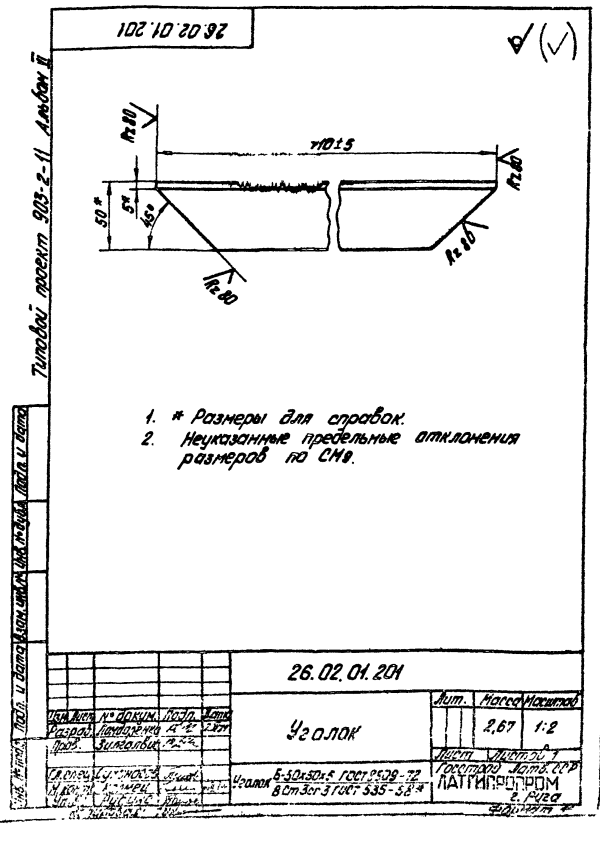
Итого: 26.06.20.200  
 Копировал: Белоконь  
 Формат: И



| № п/п                               | Обозначение     | Размерность      | Мат.                              | Количество | Примечание |
|-------------------------------------|-----------------|------------------|-----------------------------------|------------|------------|
| <b>Документация</b>                 |                 |                  |                                   |            |            |
|                                     | 26.07.01.000 СБ | Сборочный чертёж |                                   |            |            |
| <b>Сборочные единицы</b>            |                 |                  |                                   |            |            |
| И                                   | 1               | 26.07.01.000     | Корпус с патрубком                | 1          |            |
| И                                   | 2               | 26.05.02.000     | Сетка                             | 1          |            |
| И                                   | 3               | 26.05.03.000     | Крышка                            | 1          |            |
| <b>Стандартные изделия</b>          |                 |                  |                                   |            |            |
| 4                                   |                 |                  | Болт М30х130.46<br>ГОСТ 7798-70*  | 20         |            |
| 5                                   |                 |                  | Гайка М30.5 ГОСТ5915-70*          | 20         |            |
| 6                                   |                 |                  | Прокладка А-500-16<br>ГОСТ1510-70 | 1          |            |
| <b>26.07.00.000</b>                 |                 |                  |                                   |            |            |
| Фильтр грубой очистки мазута Ач 250 |                 |                  | Лит                               | Лит        | Литров     |
|                                     |                 |                  | ГОСТ9013-70                       |            |            |
|                                     |                 |                  | ПАТГИПРОМ                         |            |            |
|                                     |                 |                  | г. Рязань                         |            |            |
|                                     |                 |                  | Формат И                          |            |            |

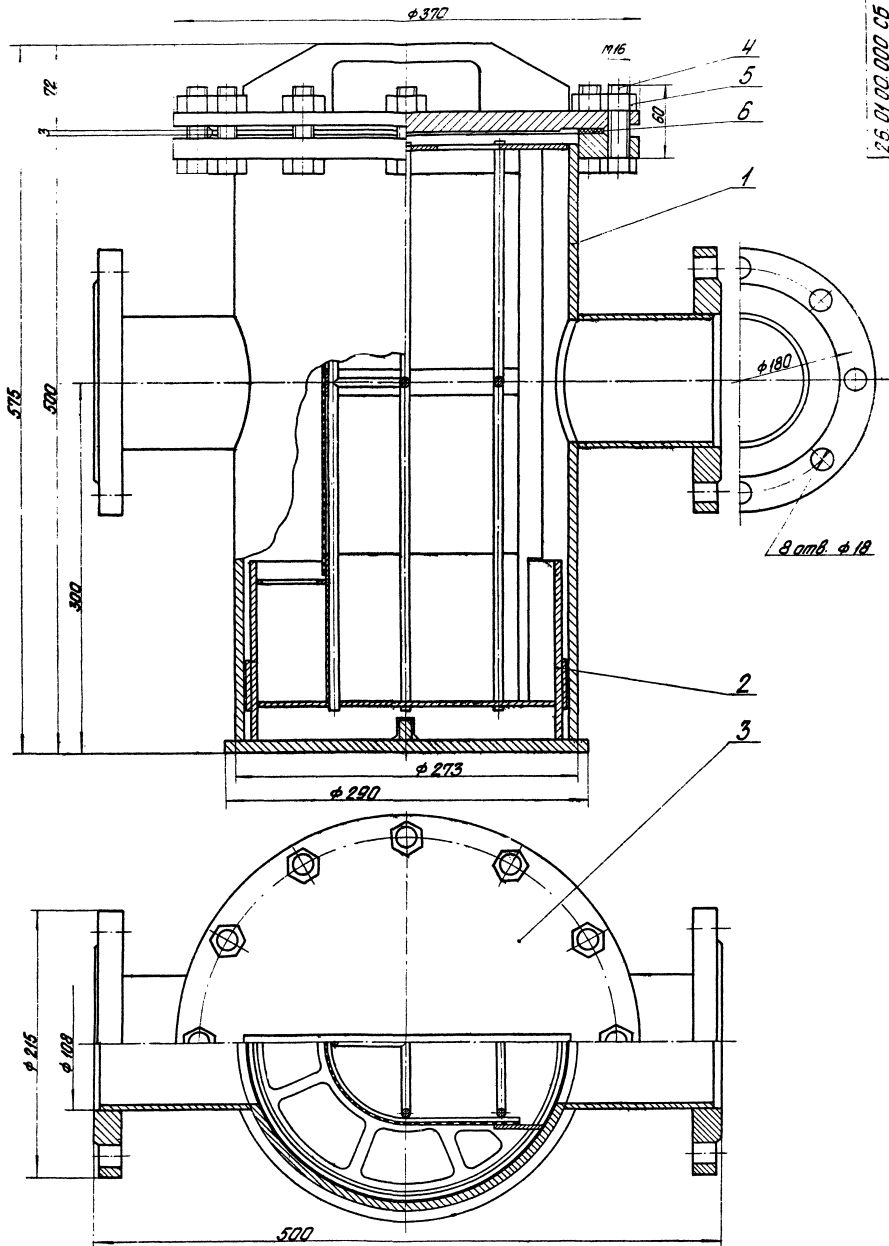


| № п/п                      | Обозначение     | Наименование     | Мат.                               | Количество | Примечание |
|----------------------------|-----------------|------------------|------------------------------------|------------|------------|
| <b>Документация</b>        |                 |                  |                                    |            |            |
|                            | 26.07.01.000 СБ | Сборочный чертёж |                                    |            |            |
| <b>Детали</b>              |                 |                  |                                    |            |            |
| И                          | 1               | 26.05.01.001     | Корпус                             | 1          |            |
| И                          | 2               | 26.05.01.002     | Патрубок                           | 2          |            |
| И                          | 3               | 26.05.01.003     | Патрубок                           | 1          |            |
| И                          | 4               | 26.05.01.004     | Патрубок                           | 1          |            |
| И                          | 5               | 26.05.01.005     | Днище                              | 1          |            |
| И                          | 6               | 26.05.01.006     | Патрубок                           | 1          |            |
| И                          | 7               | 26.05.01.007     | Ребро                              | 2          |            |
| <b>Стандартные изделия</b> |                 |                  |                                    |            |            |
| 8                          |                 |                  | Фланец 500-16<br>ГОСТ 1255-67      | 1          |            |
| 9                          |                 |                  | Фланец 250-16<br>ГОСТ 1255-67      | 2          |            |
| 10                         |                 |                  | Фланец 32-18<br>ГОСТ 1255-67       | 1          |            |
| 11                         |                 |                  | Патрубок 90° 57х3<br>ГОСТ 17375-77 | 1          |            |
| <b>26.07.01.000</b>        |                 |                  |                                    |            |            |
| Корпус с патрубком         |                 |                  | Лит                                | Лит        | Литров     |
|                            |                 |                  | ГОСТ9013-70                        |            |            |
|                            |                 |                  | ПАТГИПРОМ                          |            |            |
|                            |                 |                  | г. Рязань                          |            |            |
|                            |                 |                  | Формат И                           |            |            |



- \* Размеры для справок.
- Неуказанные предельные отклонения размеров по СМ.

26.01.00.000 СБ



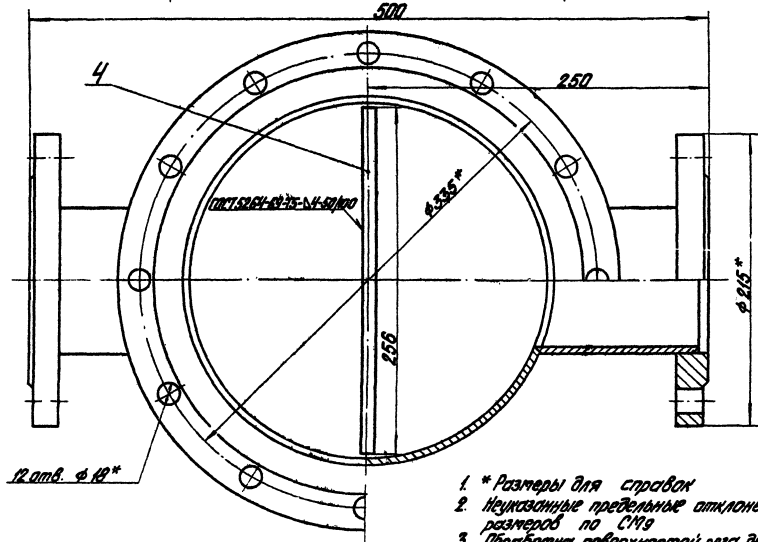
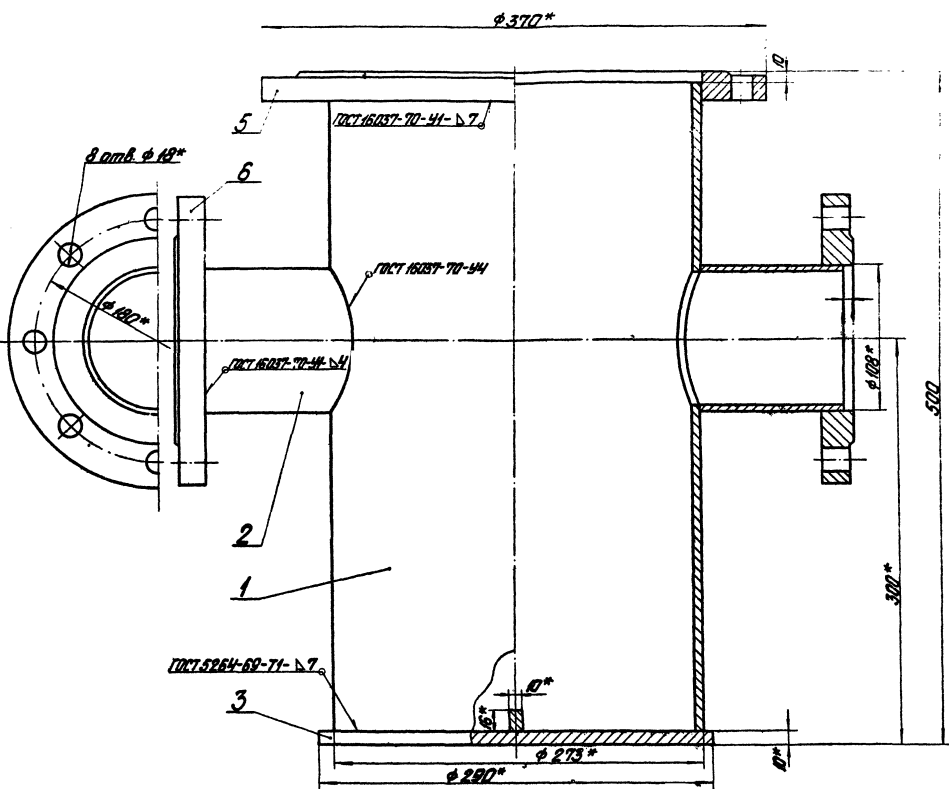
1. Размеры для справок

2. Проверить на герметичность водой давлением 2 кг/см<sup>2</sup> в течение 10 минут.

|         |          |          |          |                        |          |                 |          |           |
|---------|----------|----------|----------|------------------------|----------|-----------------|----------|-----------|
|         |          |          |          | <b>26.01.00.000 СБ</b> |          | Лист            | Всего    | Проверено |
|         |          |          |          | Фильтр сетчатый Ду 100 |          | 53,65           | 1        | 2         |
|         |          |          |          | Сварочный чертеж       |          | Лист            |          |           |
|         |          |          |          |                        |          | Листовой металл |          |           |
|         |          |          |          |                        |          | ЛАТТИПРОМ       |          |           |
|         |          |          |          |                        |          | г. Рига         |          |           |
|         |          |          |          |                        |          | Формат А2 В     |          |           |
| Исполн. | № докум. | Дата     | Вид      | Исполн.                | № докум. | Дата            | Вид      | Исполн.   |
| Провер. | Контр.   | Соглас.  | Соглас.  | Провер.                | Контр.   | Соглас.         | Соглас.  | Провер.   |
| Ис. ст. | Исп. ст. | Исп. ст. | Исп. ст. | Исп. ст.               | Исп. ст. | Исп. ст.        | Исп. ст. | Исп. ст.  |
| Сит     | Сит      | Сит      | Сит      | Сит                    | Сит      | Сит             | Сит      | Сит       |

Титовский проект В03-2-Н. Автомат В

Лист 1 из 1. Проверено 26.01.00.000 СБ



- 1. \* Размеры для справок
- 2. Незначительные предельные отклонения размеров по СЧЗ
- 3. Обработка поверхностей реза деталей БУ  $R_{a,63}$

Технический проект 303-2-11 Любим П.

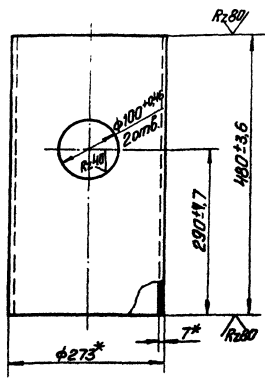
Лист 1 из 1

|           |            |      |      |                        |  |                           |         |
|-----------|------------|------|------|------------------------|--|---------------------------|---------|
|           |            |      |      | <b>26.01.01.000 СБ</b> |  |                           |         |
| Исполн.   | № докум.   | Изд. | Дата | <b>Карпус</b>          |  | Лист                      | Масштаб |
| Разработ. | Согласован | С    | 2018 |                        |  | 45                        | 1:2     |
| Провер.   | Контр.     | С    | 2018 | Сборочный чертёж       |  | ЛАНТИПРОФОРМ<br>г. Рязань |         |
| Исполн.   | № докум.   | Изд. | Дата |                        |  |                           |         |

Типовой проект 903-2-11 Явдон VII

26.01.01.002

(✓) A



\* Размеры для справок.

26.01.01.001

Труба

|      |         |         |
|------|---------|---------|
| Лист | Масса   | Масштаб |
| 22,0 | 1:5     |         |
| Лист | Масштаб |         |
| Лист | Масштаб |         |

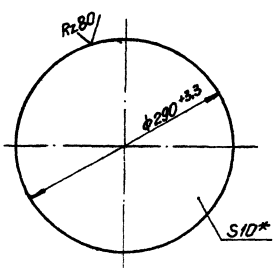
Труба 273x7 ГОСТ 8732-70  
20 ГОСТ 8731-74

Латипром ЛАТИПРОПРОМ  
Формат 118

Типовой проект 903-2-11 Явдон VII

26.01.01.003

(✓) A



\* Размер для справок.

26.01.01.003

Днище

|      |         |         |
|------|---------|---------|
| Лист | Масса   | Масштаб |
| 5,18 | 1:4     |         |
| Лист | Масштаб |         |
| Лист | Масштаб |         |

Лист 10 ГОСТ 19975-74  
ВСТ 303 ГОСТ 16523-74

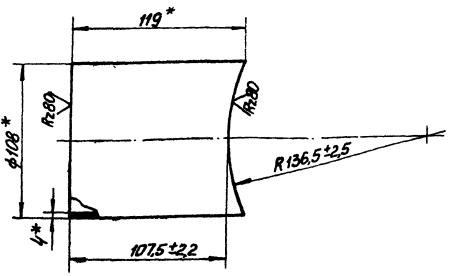
Латипром ЛАТИПРОПРОМ  
Формат 118

14

Типовой проект 903-2-11 Явдон VII

20.01.01.002

(✓) A



\* Размеры для справок.

26.01.01.002

Патрубок

|      |         |         |
|------|---------|---------|
| Лист | Масса   | Масштаб |
| 1,22 | 1:2     |         |
| Лист | Масштаб |         |
| Лист | Масштаб |         |

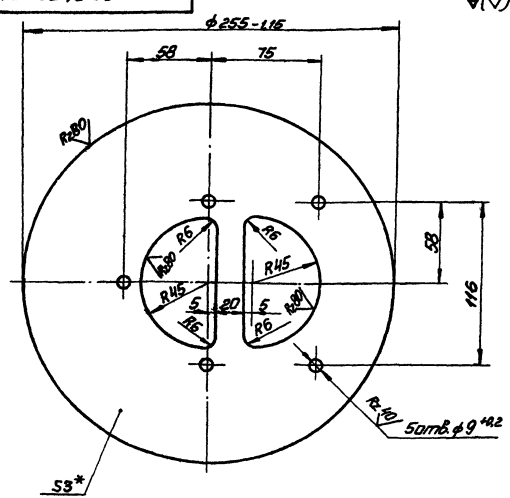
Труба 108x4 ГОСТ 8732-70  
20 ГОСТ 8731-74

Латипром ЛАТИПРОПРОМ  
Формат 118

Типовой проект 903-2-11 Явдон VII

26.01.02.001

(✓) A



1. \* Размер для справок.  
2. Неуказанные предельные отклонения размеров по ДМТ.

26.01.02.001

Обычная сетка

|      |         |         |
|------|---------|---------|
| Лист | Масса   | Масштаб |
| 1,05 | 1:2     |         |
| Лист | Масштаб |         |
| Лист | Масштаб |         |

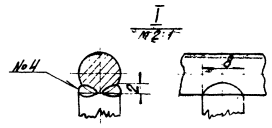
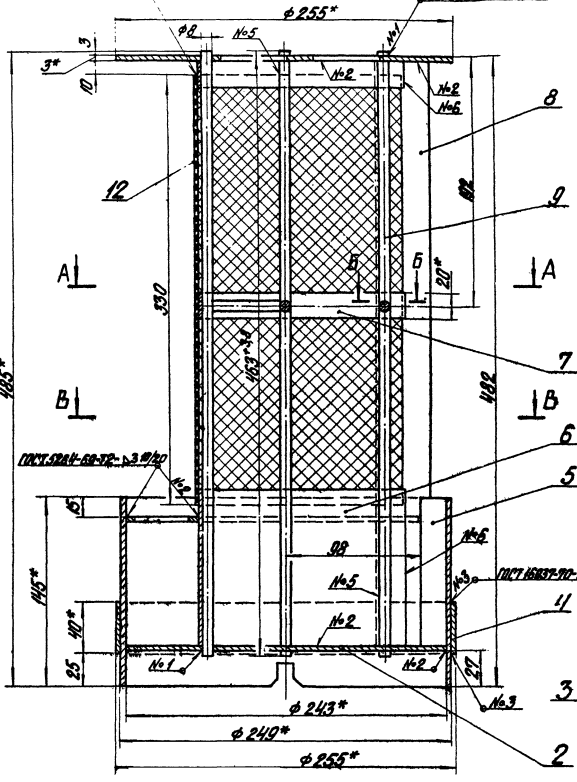
Лист 3 ГОСТ 19903-74  
ВСТ 303 ГОСТ 16523-74

Латипром ЛАТИПРОПРОМ  
Формат 118

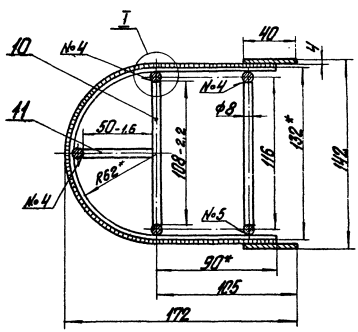
25.01.02.000.05

ТУТ 5264-62-И-1-2-10/20

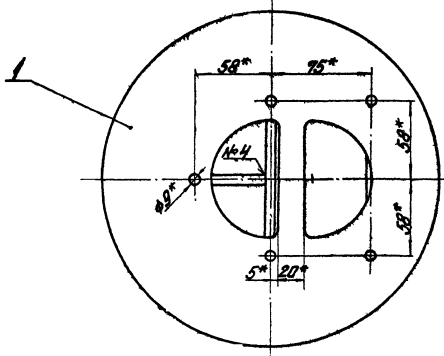
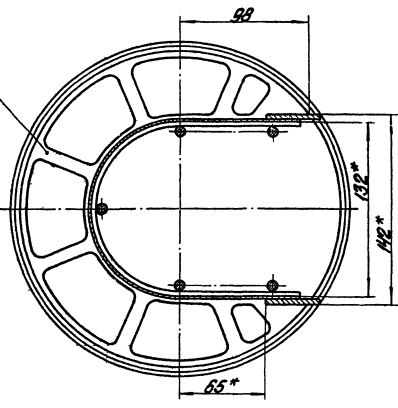
ТУТ 5264-62-И-1-3



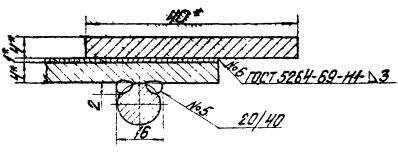
A-A



B-B



Б-Б  
1:2



1. \* Размеры для справок.
2. Неуказанные предельные отклонения размеров по СМЗ.
3. Сварка ручная дуговая.

25.01.02.000.05

**Каркас с сеткой**  
Сборочный чертеж

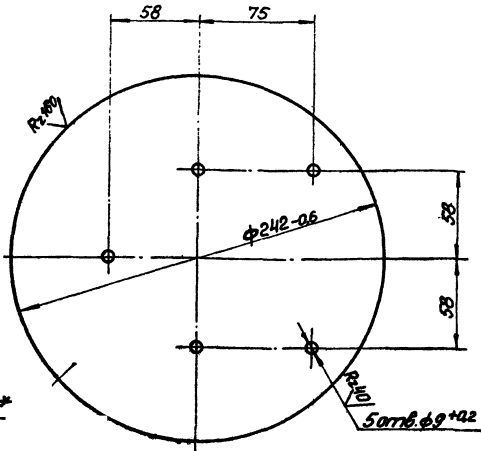
|               |       |          |     |
|---------------|-------|----------|-----|
| Лист          | 10,34 | Из всего | 1:2 |
| Дата          |       |          |     |
| Исполнитель   |       |          |     |
| Проверка      |       |          |     |
| Инженер       |       |          |     |
| Мастер        |       |          |     |
| Специалист    |       |          |     |
| Рабочий       |       |          |     |
| ЛАНТИПРОФИ-И  |       |          |     |
| Владимир РР.Б |       |          |     |

Типовой проект 3035-2-И. А.И.И.И.И.И.

25.01.02.000.05

Туполобый проект 903-2-11. Рабочий №

26.01.02.002



- 1. \*Размер для справок.
- 2. Неуказанные предельные отклонения размеров по СМТ.

26.01.02.002

**Днище**

| Лист | Масса | Масштаб |
|------|-------|---------|
| 108  |       | 1:2     |

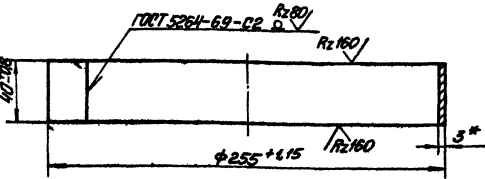
| Изм. | Лист | № докум.     | Лист | Дата    |
|------|------|--------------|------|---------|
| 1    | 108  | 26.01.02.002 | 1    | 1.12.88 |

Лист 3 ГОСТ 19903-74  
ВСТЗСПЗ ГОСТ 16523-70

Лист 1  
Материал Латгипропром  
Формат 116

Туполобый проект 903-2-11. Рабочий №

26.01.02.004



- \* Размер для справок.

26.01.02.004

**Кольцо**

| Лист | Масса | Масштаб |
|------|-------|---------|
| 975  |       | 1:2     |

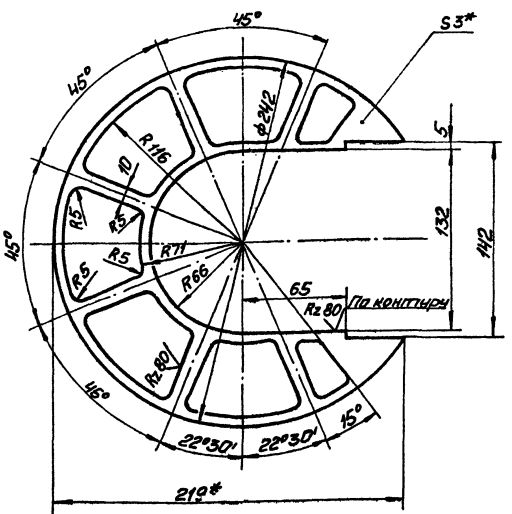
| Изм. | Лист | № докум.     | Лист | Дата    |
|------|------|--------------|------|---------|
| 1    | 975  | 26.01.02.004 | 1    | 1.12.88 |

Лист 3 ГОСТ 19903-74  
ВСТЗСПЗ ГОСТ 16523-70

Лист 1  
Материал Латгипропром  
Формат 116

Туполобый проект 903-2-11. Рабочий №

26.01.02.003



- 1. \*Размеры для справок.
- 2. Неуказанные предельные отклонения размеров по СМТ.

26.01.02.003

**Решётка**

| Лист | Масса | Масштаб |
|------|-------|---------|
| 03   |       | 1:2     |

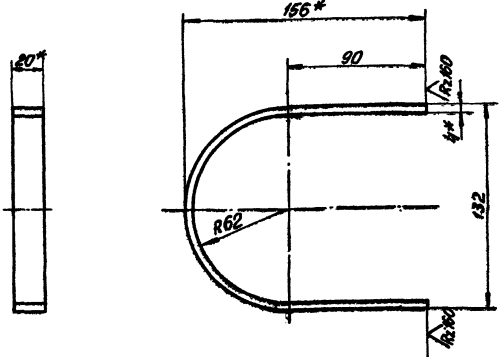
| Изм. | Лист | № докум.     | Лист | Дата    |
|------|------|--------------|------|---------|
| 1    | 03   | 26.01.02.003 | 1    | 1.12.88 |

Лист 3 ГОСТ 19903-74  
ВСТЗСПЗ ГОСТ 16523-70

Лист 1  
Материал Латгипропром  
Формат 116

Туполобый проект 903-2-11. Рабочий №

26.01.02.007



- 1. \*Размеры для справок.
- 2. Неуказанные предельные отклонения размеров по СМТ.

26.01.02.007

**Пояс жёсткости**

| Лист | Масса | Масштаб |
|------|-------|---------|
| 0246 |       | 1:2     |

| Изм. | Лист | № докум.     | Лист | Дата    |
|------|------|--------------|------|---------|
| 1    | 0246 | 26.01.02.007 | 1    | 1.12.88 |

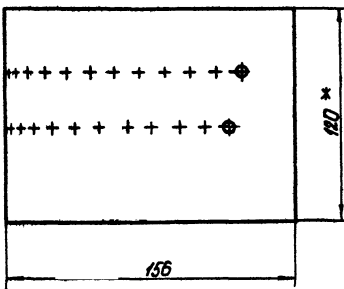
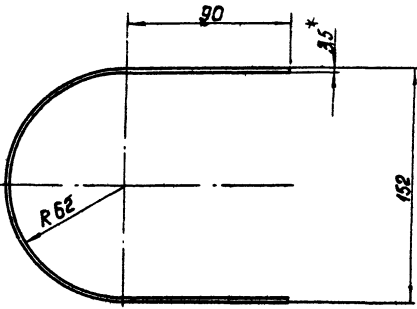
Лист 1  
Материал Латгипропром  
Формат 116

Лист 1  
Материал Латгипропром  
Формат 116

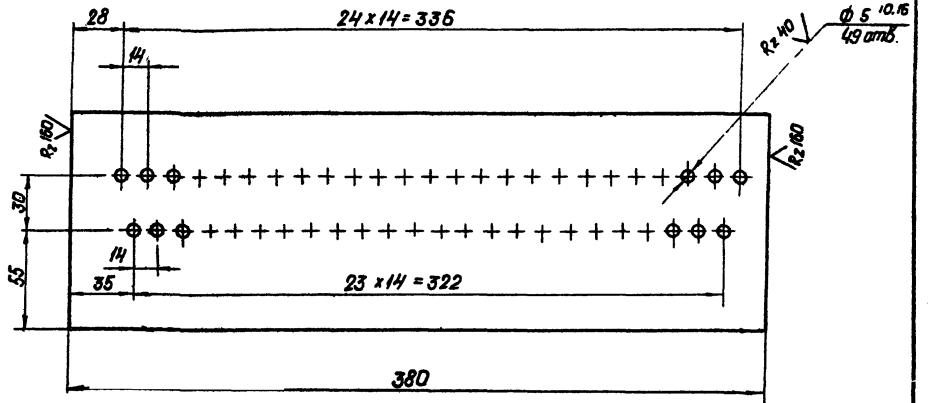
26.01.02.006

√(V)

Туполобов проект 903-2-11 Альбом II



### Развертка



- \* Размеры для справок.
- Неуказанные предельные отклонения размеров по СМ7.

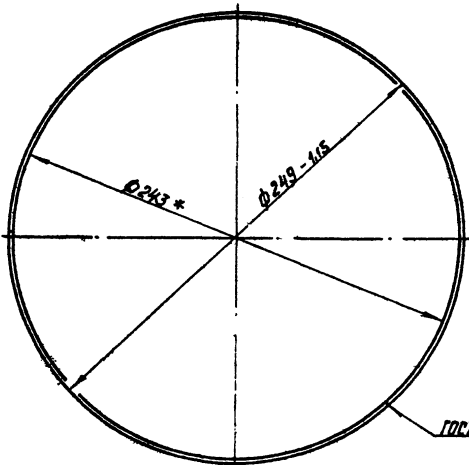
26.01.02.006

| Лист                             | Масса | Колесико |
|----------------------------------|-------|----------|
| 143                              | 1:2   |          |
| Лента 35x120 5 Ст 3 ГОСТ 6009-74 |       |          |
| Латтипропром e.Pued              |       |          |
| Формат 12                        |       |          |

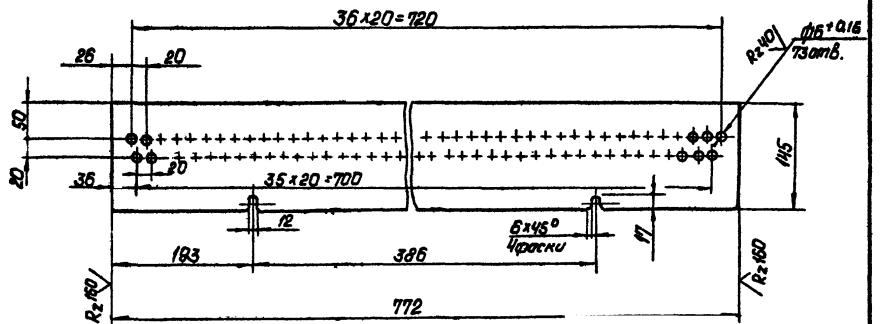
26.01.02.005

√(V)

Туполобов проект 903-2-11 Альбом II



### Развертка



- \* Размеры для справок.
- Неуказанные предельные отклонения размеров по СМ7.

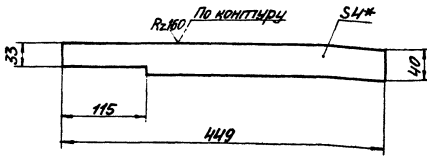
26.01.02.005

| Лист                  | Масса | Колесико |
|-----------------------|-------|----------|
| 258                   | 1:2   |          |
| Лента 3 ГОСТ 19903-74 |       |          |
| Латтипропром e.Pued   |       |          |
| Формат 12             |       |          |

Типовой проект 903-2-И Альбом VII

26.01.02.008

(✓)(✓)



- 1\* Размер для справок.
2. Неуказанные предельные отклонения размеров по СМТ.

26.01.02.008

Накладка

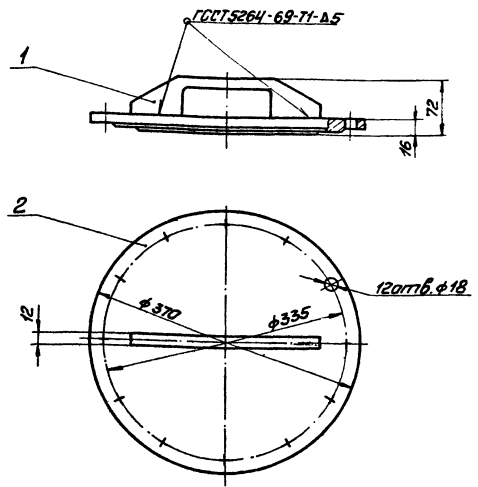
| Лист | Масса | Масштаб |
|------|-------|---------|
| 0,56 | 1:4   |         |

Лист 4 ГОСТ 19078-74  
Листовой ЛАТГИПРОПРОМ  
в 2 листа

Формат ИБ

Типовой проект 903-2-И Альбом VII

26.01.03.000 СБ



Размеры для справок

26.01.03.000 СБ

Крышка  
Сборочный чертёж

| Лист | Масса | Масштаб |
|------|-------|---------|
| 12,2 | 1:4   |         |

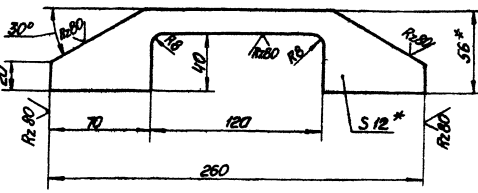
Лист 1 ГОСТ 19078-74  
Листовой ЛАТГИПРОПРОМ  
в 2 листа

Формат ИБ

Типовой проект 903-2-И Альбом VII

100 60 10 92

(✓)(✓)



- 1\* Размеры для справок.
2. Неуказанные предельные отклонения размеров по СМТ.

26.01.03.001

Ручка

| Лист | Масса | Масштаб |
|------|-------|---------|
| 0,7  | 1:2   |         |

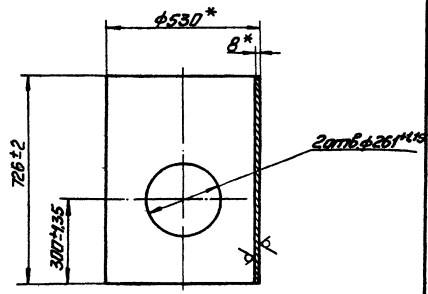
Лист 1 ГОСТ 103-76  
Листовой ЛАТГИПРОПРОМ  
в 2 листа

Формат ИБ

Типовой проект 903-2-И Альбом VII

200 10 50 92

R2160 (✓)(✓)



\* Размеры для справок.

26.05.01.001

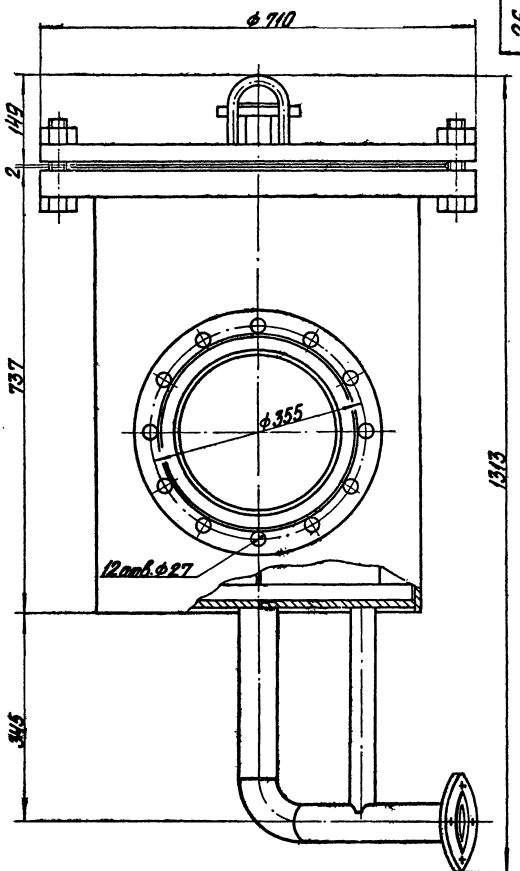
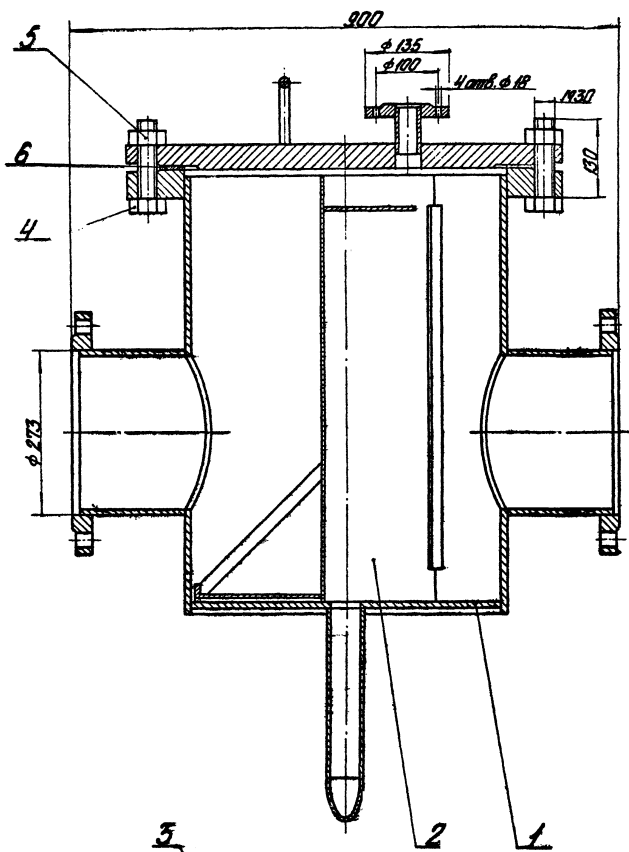
Корпус

| Лист | Масса | Масштаб |
|------|-------|---------|
| 71,4 | 1:10  |         |

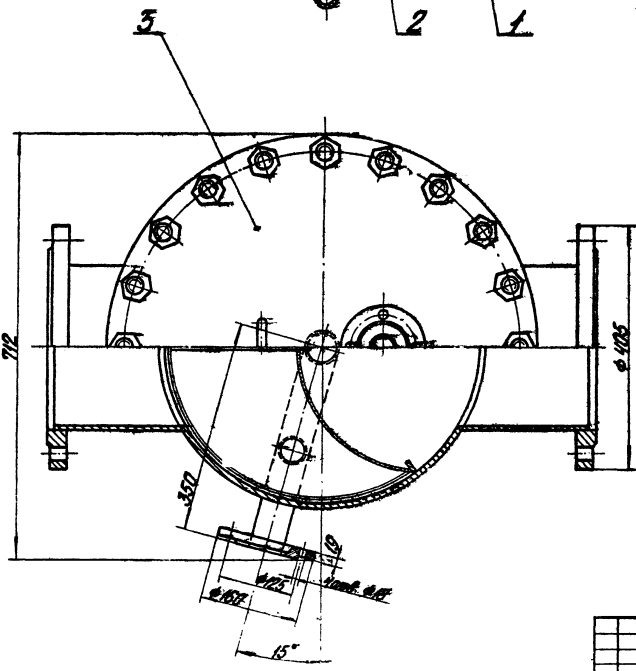
Лист 1 ГОСТ 103-76  
Листовой ЛАТГИПРОПРОМ  
в 2 листа

Формат ИБ



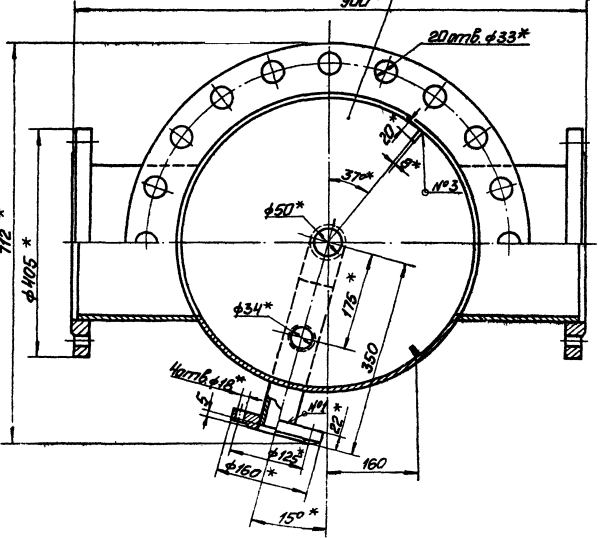
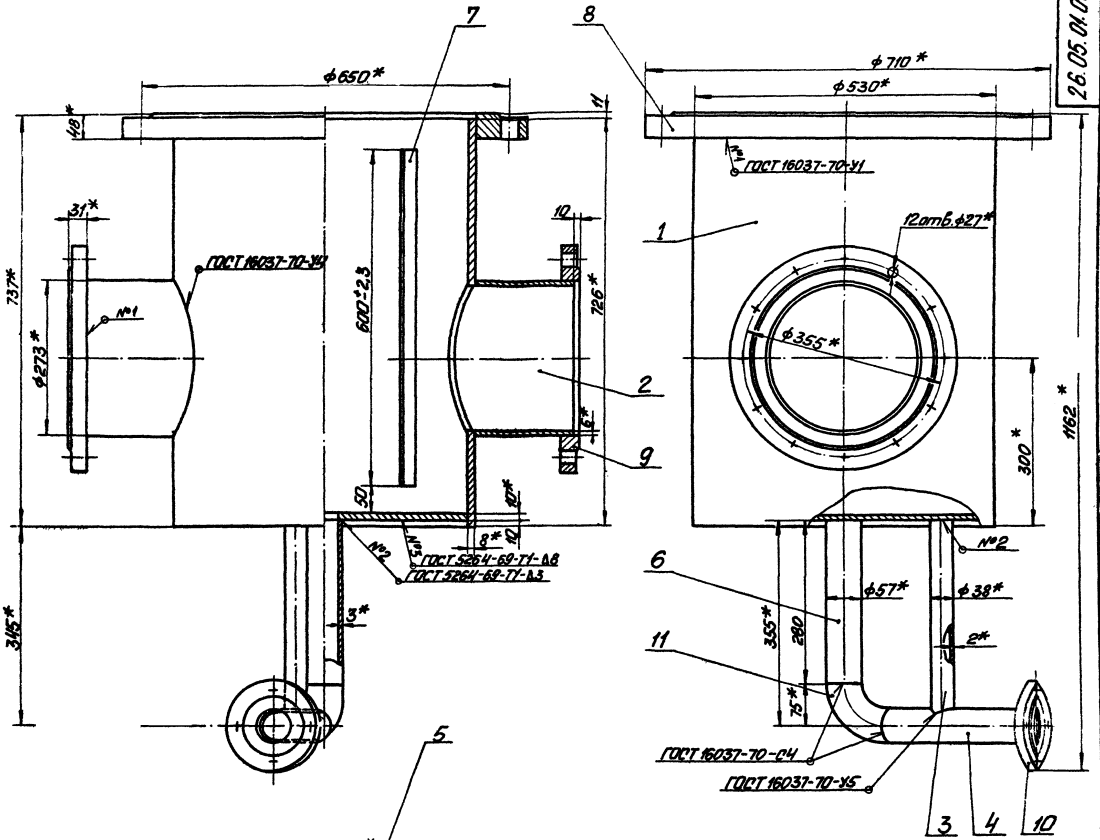


Типовой проект 303-2-11 Арбын VII



1 Размеры для стоек  
 2 Проверить на герметичность  
 воды давлением 2 кг/см<sup>2</sup> в  
 течение 10 минут.

|  |         |        |          |                        |                            |
|--|---------|--------|----------|------------------------|----------------------------|
|  |         |        |          | <b>26.05.00.000.05</b> |                            |
| Исполн.  | Провер. | Дизайн | Материал | Масштаб                | Дата                       |
| И.О.И.   | И.О.И.  | И.О.И. | И.О.И.   | И.О.И.                 | И.О.И.                     |
| И.О.И.   | И.О.И.  | И.О.И. | И.О.И.   | И.О.И.                 | И.О.И.                     |
| Фильтр для очистки воды<br>для 250<br>Свободный выпуск |         |        |          | 344,5<br>1:5           | 26.05.00.000.05<br>8.12.00 |



\* Размеры для справок

Типовой проект 003-2-11  
 Объем II

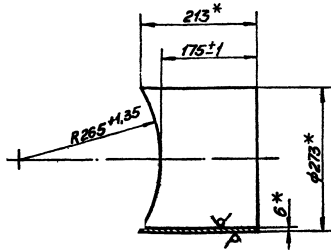
УТВЕРЖДЕНО: \_\_\_\_\_  
 Исполнитель: \_\_\_\_\_  
 Проверено: \_\_\_\_\_  
 Инженер: \_\_\_\_\_  
 Конструктор: \_\_\_\_\_  
 Машинист: \_\_\_\_\_  
 Формат: А2

|           |             |             |             |               |                           |  |
|-----------|-------------|-------------|-------------|---------------|---------------------------|--|
|           |             |             |             |               | <b>26.05.01.000.05</b>    |  |
|           |             |             |             |               | <b>Корпус с патрубком</b> |  |
|           |             |             |             |               | <b>Сборочный чертёж.</b>  |  |
| Исполн.   | № документа | Листы       | Всего       | Лист          | Масштаб                   |  |
| Разработ. | Дата        | №           | 25          | 195,4         | 1:5                       |  |
| Провер.   | Контр.      | №           | 10          |               |                           |  |
| Исполн.   | Согласовано | Согласовано | Согласовано | Лист          | Листов                    |  |
| Контр.    | Комп.       | Мат.        | Техн.       | Листовой Лист |                           |  |
| Машин.    | Рисов.      | Инж.        | Спец.       | Листовой Лист |                           |  |
|           |             |             |             |               | Формат 2:2                |  |

Типовой проект 903-2-11 Альбом V

26.05.01.002

Rz 80 ✓ (M)



\* Размеры для справок.

26.05.01.002

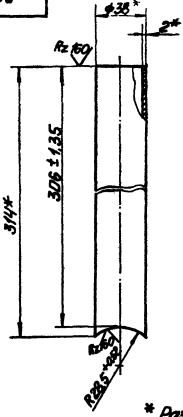
Патрубок

| Лист   | Масштаб | Материал |
|--|---------|----------|
| 7,7  | 1:5     |          |
| Листы в комплекте<br>вострой литье ст<br>ЛАТТИПРОПРОМ<br>2 Руч<br>Формат 118 |         |          |

18  
Типовой проект 903-2-11 Альбом V

26.05.01.003

(M) ✓



\* Размеры для справок.

26.05.01.003

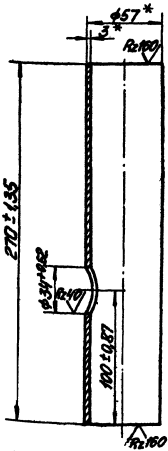
Патрубок

| Лист   | Масштаб | Материал |
|--|---------|----------|
| 0,55   | 1:2     |          |
| Листы в комплекте<br>вострой литье ст<br>ЛАТТИПРОПРОМ<br>2 Руч<br>Формат 118 |         |          |

Типовой проект 903-2-11 Альбом V

26.05.01.004

(M) ✓



\* Размеры для справок.

26.05.01.004

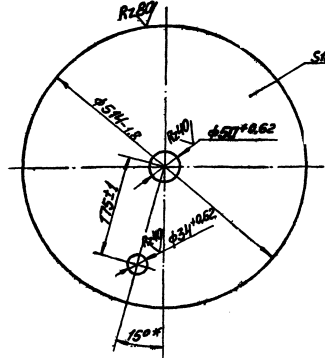
Патрубок

| Лист   | Масштаб | Материал |
|--|---------|----------|
| 1,06   | 1:2     |          |
| Листы в комплекте<br>вострой литье ст<br>ЛАТТИПРОПРОМ<br>2 Руч<br>Формат 118 |         |          |

Типовой проект 903-2-11 Альбом V

26.05.01.005

(M) ✓

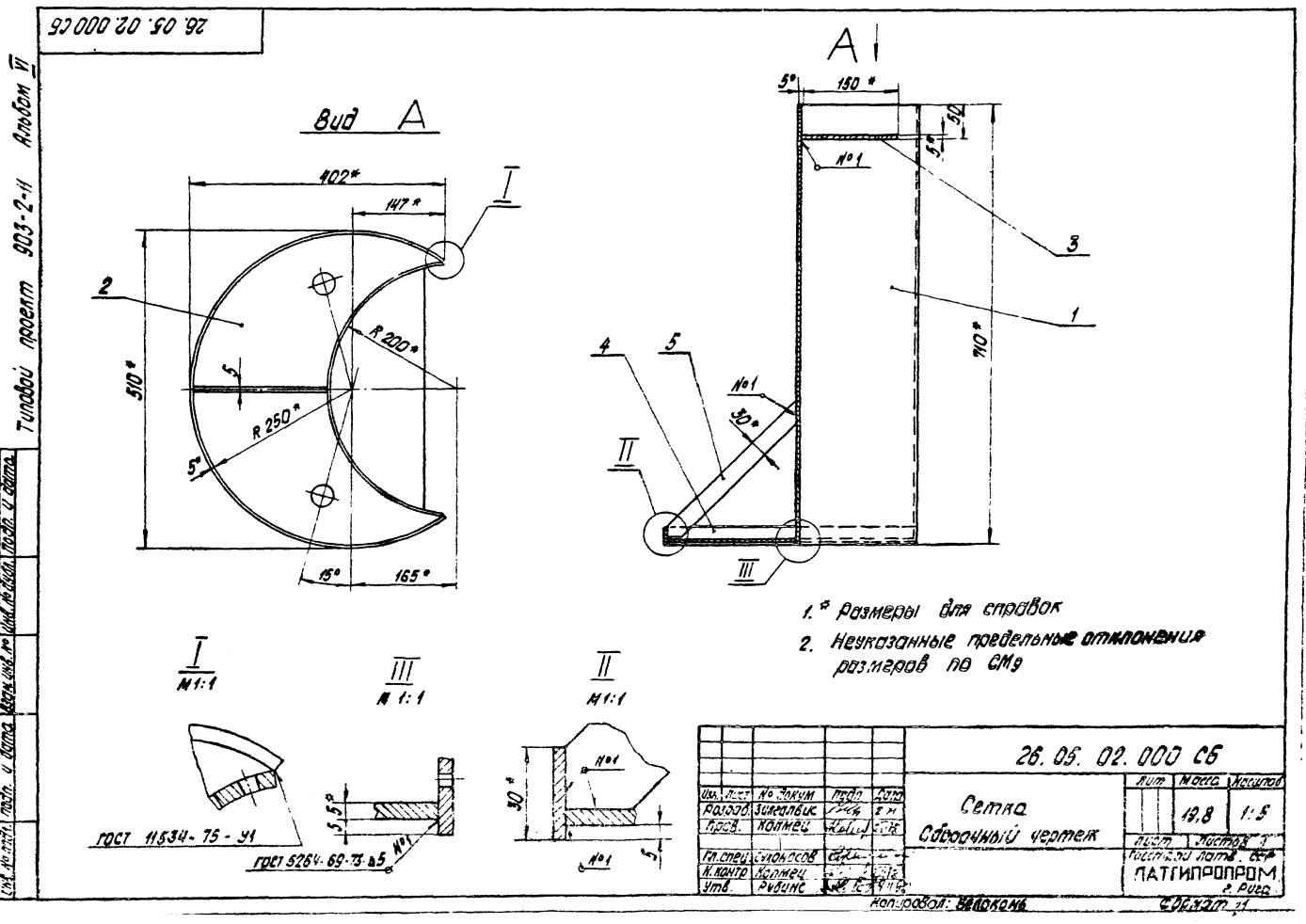
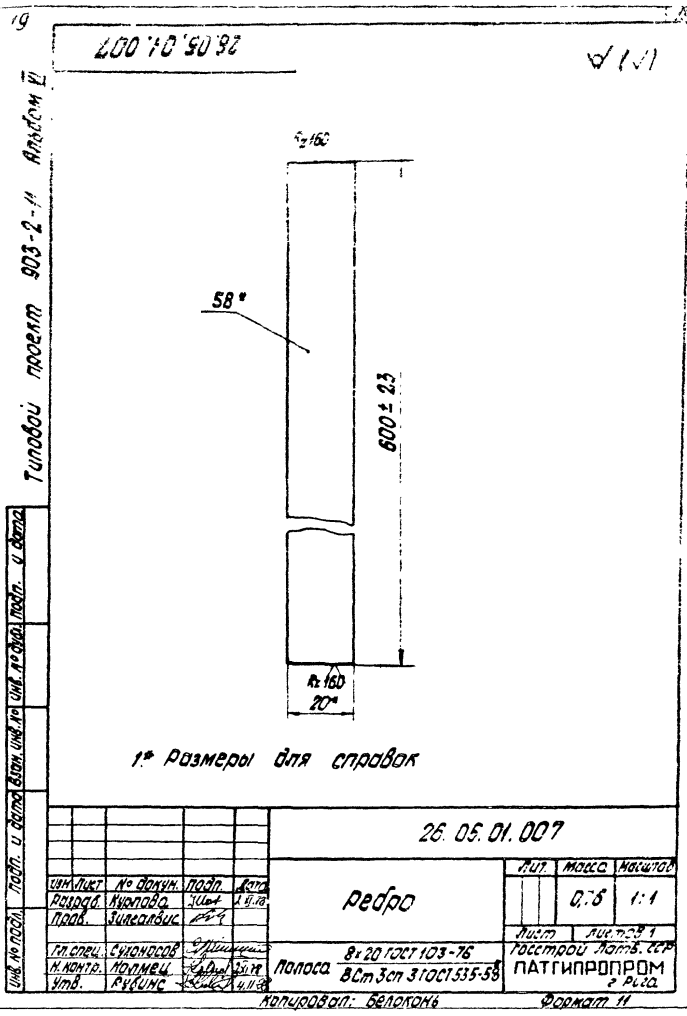
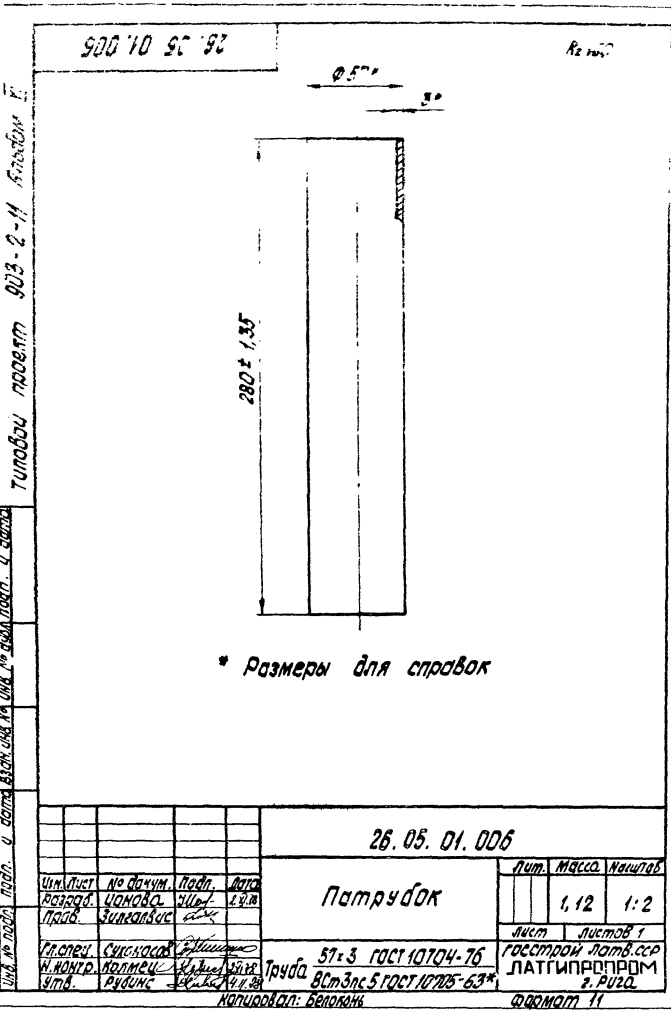


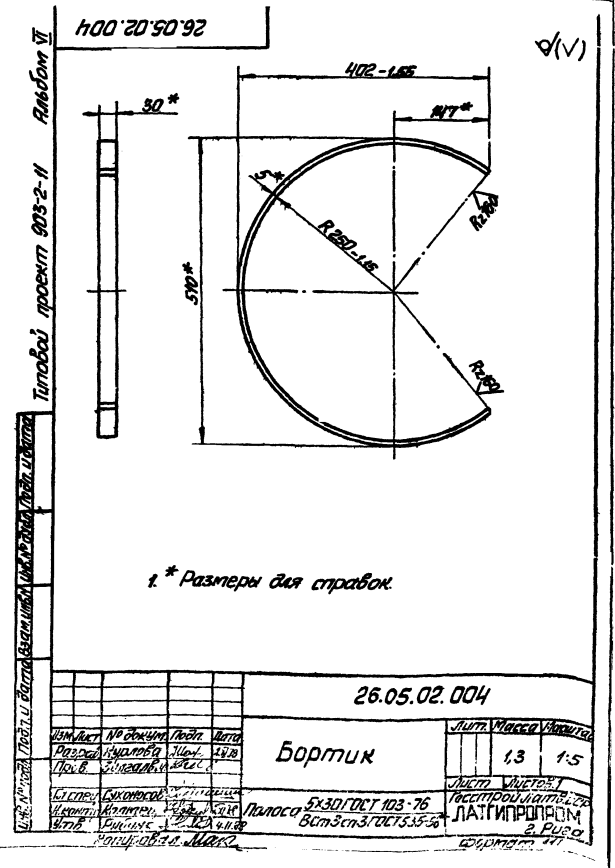
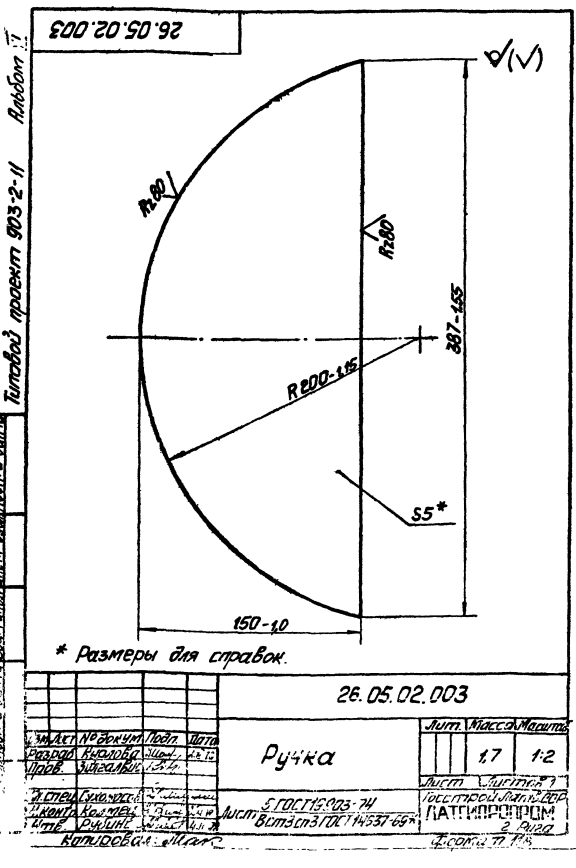
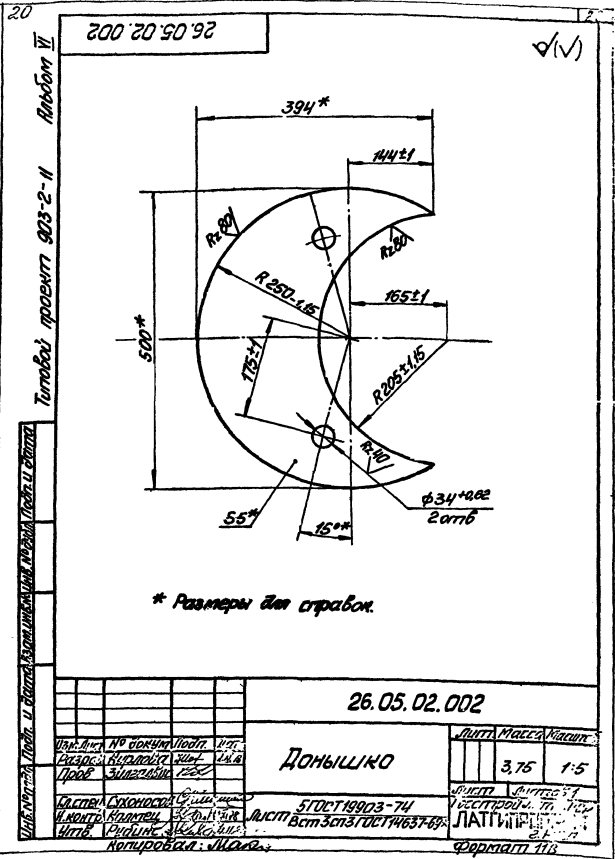
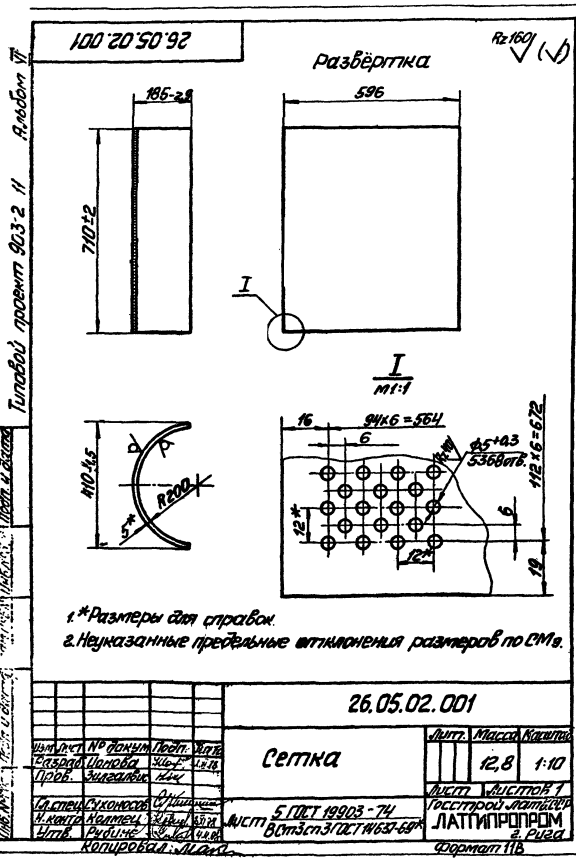
\* Размеры для справок.

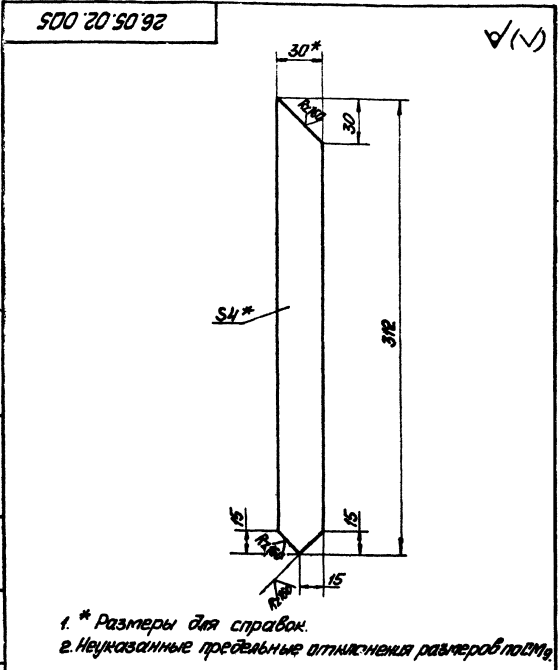
26.05.01.005

ДНУЩЕ

| Лист   | Масштаб | Материал |
|--|---------|----------|
| 16,1   | 1:5     |          |
| Листы в комплекте<br>вострой литье ст<br>ЛАТТИПРОПРОМ<br>2 Руч<br>Формат 118 |         |          |





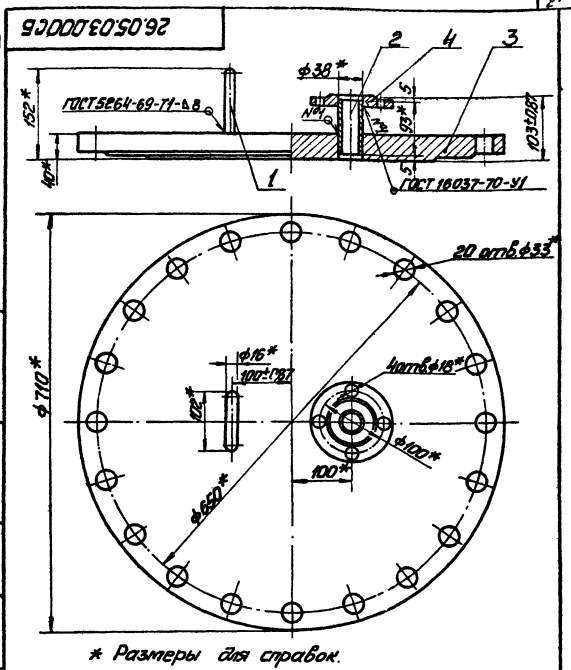


1. \* Размеры для справок.  
е. Неуказанные предельные отклонения размеров по ГОСТ 118

26.05.02.005

**Соединитель**

| Лист                         | Масса         | Машино |
|------------------------------|---------------|--------|
| 028                          |               | 1:2    |
| Лист                         |               |        |
| Листов                       | Материал      | Листов |
|                              | ЛСТН ЛМТБ 200 |        |
| в соответствии с ГОСТ 535-58 |               |        |
| Формат 118                   |               |        |

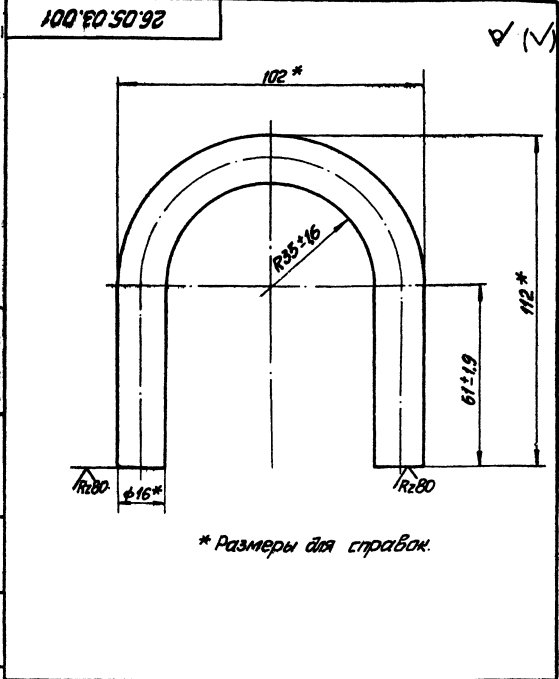


\* Размеры для справок.

26.05.03.000 С5

**Крышка**  
Сборочный чертёж

| Лист                         | Масса         | Машино |
|------------------------------|---------------|--------|
| 102,5                        |               | 1:5    |
| Лист                         |               |        |
| Листов                       | Материал      | Листов |
|                              | ЛСТН ЛМТБ 200 |        |
| в соответствии с ГОСТ 535-58 |               |        |
| Формат 118                   |               |        |

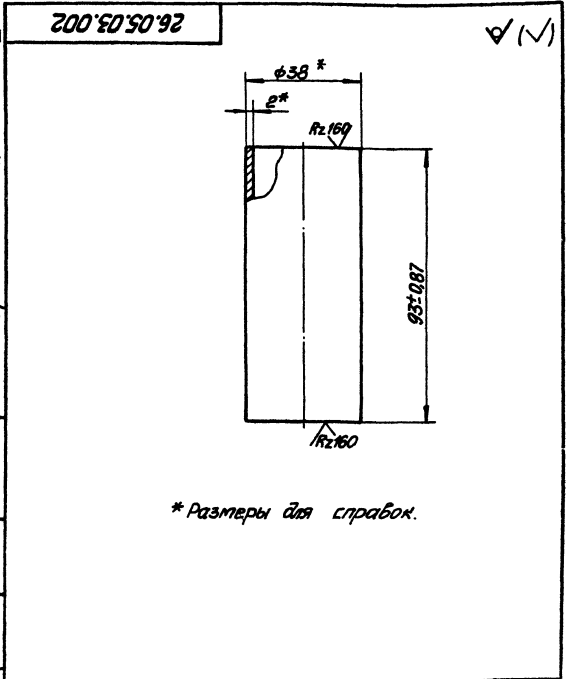


\* Размеры для справок.

26.05.03.001

**Основа**

| Лист                         | Масса         | Машино |
|------------------------------|---------------|--------|
| 04                           |               | 1:1    |
| Лист                         |               |        |
| Листов                       | Материал      | Листов |
|                              | ЛСТН ЛМТБ 200 |        |
| в соответствии с ГОСТ 535-58 |               |        |
| Формат 118                   |               |        |



\* Размеры для справок.

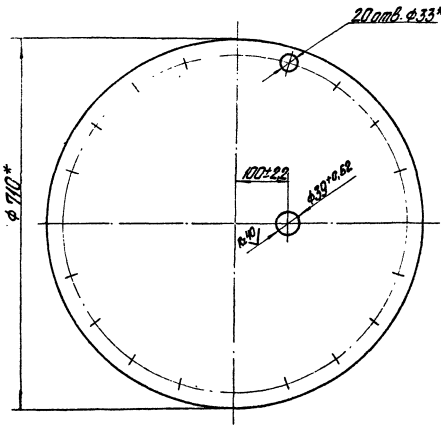
26.05.03.002

**Патрубок**

| Лист                         | Масса         | Машино |
|------------------------------|---------------|--------|
| 0138                         |               | 1:1    |
| Лист                         |               |        |
| Листов                       | Материал      | Листов |
|                              | ЛСТН ЛМТБ 200 |        |
| в соответствии с ГОСТ 535-58 |               |        |
| Формат 118                   |               |        |

Типовой проект 003-2-11 Арх. № 17

26.05.03.003



\* Размеры для справок.

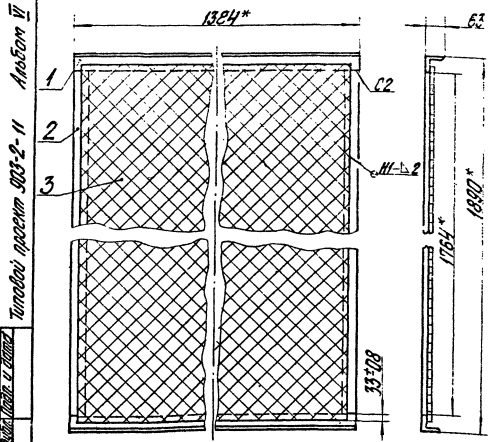
26.05.03.003

**Крышка**

|                           |         |        |
|---------------------------|---------|--------|
| Лист                      | Масштаб | Высота |
| 100,3                     | 1:5     |        |
| Листов 1                  |         |        |
| Исполнитель: ЛАТВИПРОПРОМ |         |        |
| Ф.И.О.:                   |         |        |
| Дата: 11.2                |         |        |

2.2

26.06.01.000 СБ



- 1.\* Размеры для справок.
- 2. Сварные швы по ГОСТ 5264-69.

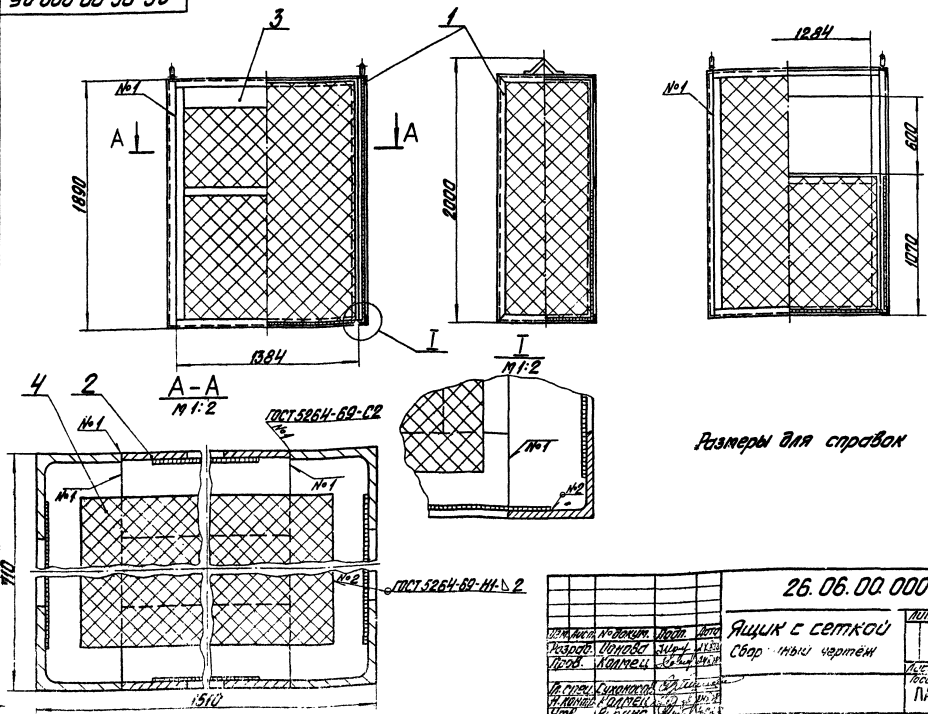
26.06.01.000 СБ

**Щит задний**  
Сварочный чертёж

|                           |         |        |
|---------------------------|---------|--------|
| Лист                      | Масштаб | Высота |
| 34,0                      | 1:10    |        |
| Листов 1                  |         |        |
| Исполнитель: ЛАТВИПРОПРОМ |         |        |
| Ф.И.О.:                   |         |        |
| Дата: 11.2                |         |        |

Типовой проект 003-2-11 Архив № 17

26.06.00.000 СБ



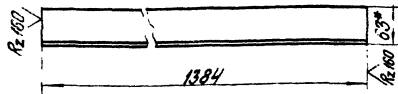
Размеры для справок

26.06.00.000 СБ

**Ящик с сеткой**  
Свар. швы чертёж

|                           |         |        |
|---------------------------|---------|--------|
| Лист                      | Масштаб | Высота |
| 116                       | 1:20    |        |
| Листов 1                  |         |        |
| Исполнитель: ЛАТВИПРОПРОМ |         |        |
| Ф.И.О.:                   |         |        |
| Дата: 11.2                |         |        |

26.06.01.001



\* Размер для справок

26.06.01.001

Уголок

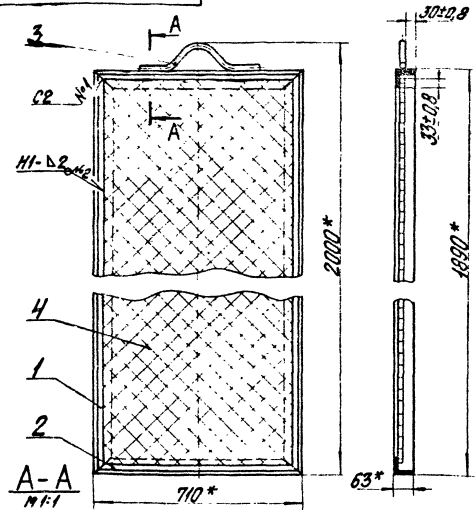
|      |        |        |
|------|--------|--------|
| Лист | Висота | Ширина |
| 8,0  | 15     |        |

|              |              |            |      |
|--------------|--------------|------------|------|
| № докум.     | № докум.     | Дата       | Лист |
| 26.06.01.001 | 26.06.01.001 | 20.08.1959 | 1    |
| № докум.     | № докум.     | Дата       | Лист |
| 26.06.01.001 | 26.06.01.001 | 20.08.1959 | 1    |

|               |        |        |
|---------------|--------|--------|
| Лист          | Висота | Ширина |
| Латгилпропром | 2      | 12,80  |

23

26.02.03.100СБ



- 1\* Размеры для справок
- 2. Сварные швы 1, 2 по ГОСТ 5264-69
- 3\*\* Сварка ручная дуговая

26.02.03.100СБ

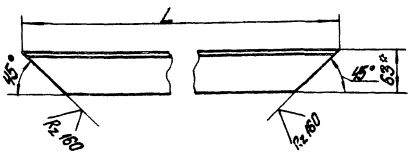
Щит боковой  
Сборочный чертеж

|      |        |        |
|------|--------|--------|
| Лист | Висота | Ширина |
| 34,1 | 1:10   |        |

|                |                |            |      |
|----------------|----------------|------------|------|
| № докум.       | № докум.       | Дата       | Лист |
| 26.02.03.100СБ | 26.02.03.100СБ | 20.08.1959 | 1    |
| № докум.       | № докум.       | Дата       | Лист |
| 26.02.03.100СБ | 26.02.03.100СБ | 20.08.1959 | 1    |

|               |        |        |
|---------------|--------|--------|
| Лист          | Висота | Ширина |
| Латгилпропром | 2      | 12,80  |

26.02.03.101



\* Размер для справок

26.02.03.101

Уголок

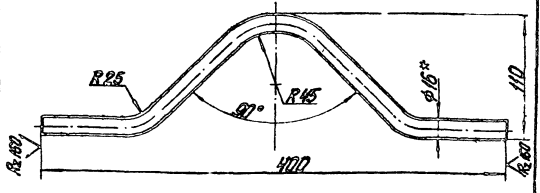
|      |        |        |
|------|--------|--------|
| Лист | Висота | Ширина |
| 10,3 | 3,91   |        |

|              |              |            |      |
|--------------|--------------|------------|------|
| № докум.     | № докум.     | Дата       | Лист |
| 26.02.03.101 | 26.02.03.101 | 20.08.1959 | 1    |
| № докум.     | № докум.     | Дата       | Лист |
| 26.02.03.101 | 26.02.03.101 | 20.08.1959 | 1    |

|               |        |        |
|---------------|--------|--------|
| Лист          | Висота | Ширина |
| Латгилпропром | 2      | 12,80  |

23

26.02.03.102



- 1\* Размер для справок.
- 2. Неизменным предельным отклонением размеров по СМЗ.

26.02.03.102

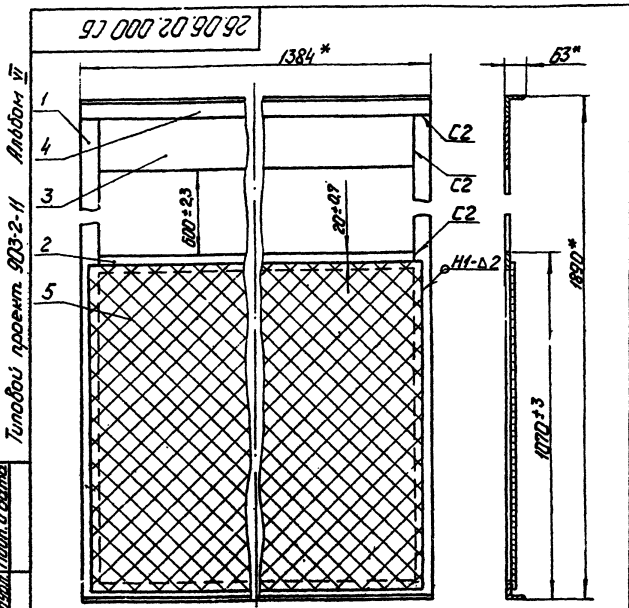
Ручка

|       |        |        |
|-------|--------|--------|
| Лист  | Висота | Ширина |
| 0,757 | 1:2,5  |        |

|              |              |            |      |
|--------------|--------------|------------|------|
| № докум.     | № докум.     | Дата       | Лист |
| 26.02.03.102 | 26.02.03.102 | 20.08.1959 | 1    |
| № докум.     | № докум.     | Дата       | Лист |
| 26.02.03.102 | 26.02.03.102 | 20.08.1959 | 1    |

|               |        |        |
|---------------|--------|--------|
| Лист          | Висота | Ширина |
| Латгилпропром | 2      | 12,80  |





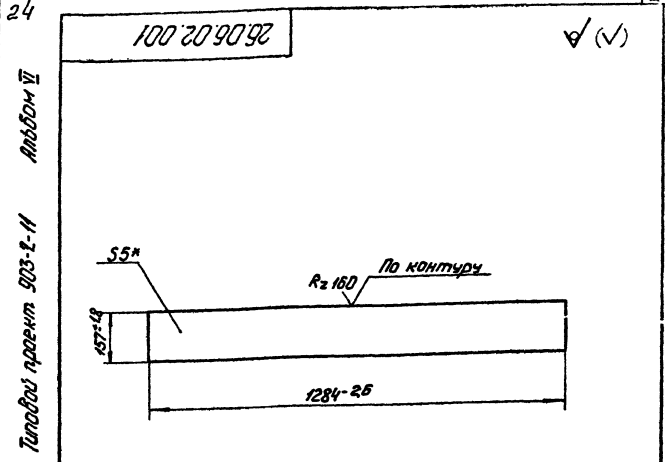
1 \* Размеры для справок.  
2 Сварные швы по ГОСТ 5264-89.

|                 |           |           |      |      |       |              |
|-----------------|-----------|-----------|------|------|-------|--------------|
| 26.03.02.000.05 |           |           |      | Лист | Масса | Число листов |
| Изм.            | Лист      | И.Розин   | Лист | 1    | 39,54 | 1:10         |
| Разраб.         | Проект    | Чубанов   | Лист |      |       |              |
| Проб.           | Коллеж    | Чубанов   | Лист |      |       |              |
| И.Розин         | Сухомосов | Сухомосов | Лист |      |       |              |
| И.Розин         | Коллеж    | Чубанов   | Лист |      |       |              |
| Чубанов         | Чубанов   | Чубанов   | Лист |      |       |              |
| Коллеж          | Чубанов   | Чубанов   | Лист |      |       |              |

Щит передний  
Сборочный чертёж.

Лист Листов 1  
Латтипропром Латт. Сер.  
Латтипропром Латт. Сер.  
Латтипропром Латт. Сер.

Формат II



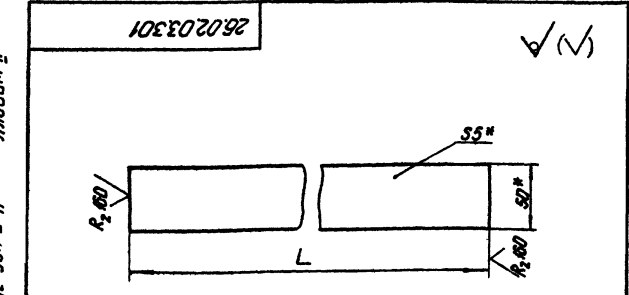
\* Размер для справок

|              |           |           |      |      |       |              |
|--------------|-----------|-----------|------|------|-------|--------------|
| 26.06.02.001 |           |           |      | Лист | Масса | Число листов |
| Изм.         | Лист      | И.Розин   | Лист | 1    | 7,9   | 1:10         |
| Разраб.      | Проект    | Чубанов   | Лист |      |       |              |
| Проб.        | Коллеж    | Чубанов   | Лист |      |       |              |
| И.Розин      | Сухомосов | Сухомосов | Лист |      |       |              |
| И.Розин      | Коллеж    | Чубанов   | Лист |      |       |              |
| Чубанов      | Чубанов   | Чубанов   | Лист |      |       |              |
| Коллеж       | Чубанов   | Чубанов   | Лист |      |       |              |

Лист

Лист Листов 1  
Латтипропром Латт. Сер.  
Латтипропром Латт. Сер.

Формат II



| Обозначение  | L мм       | Масса кг |
|--------------|------------|----------|
| 26.02.03.301 | 1764 ± 3,5 | 3,48     |
| -01          | 984 ± 2,8  | 1,93     |
| -02          | 1284 ± 3   | 2,52     |

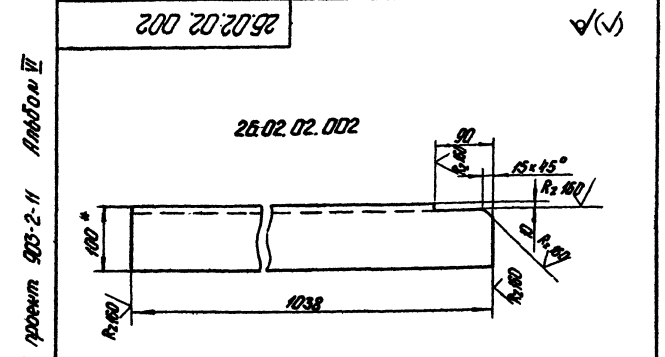
\* Размеры для справок

|              |           |           |      |      |       |              |
|--------------|-----------|-----------|------|------|-------|--------------|
| 26.02.03.301 |           |           |      | Лист | Масса | Число листов |
| Изм.         | Лист      | И.Розин   | Лист | 1    | —     | —            |
| Разраб.      | Проект    | Чубанов   | Лист |      |       |              |
| Проб.        | Коллеж    | Чубанов   | Лист |      |       |              |
| И.Розин      | Сухомосов | Сухомосов | Лист |      |       |              |
| И.Розин      | Коллеж    | Чубанов   | Лист |      |       |              |
| Чубанов      | Чубанов   | Чубанов   | Лист |      |       |              |
| Коллеж       | Чубанов   | Чубанов   | Лист |      |       |              |

Полоса

Лист Листов 1  
Латтипропром Латт. Сер.  
Латтипропром Латт. Сер.

Формат II



26.02.02.002-01 - зеркальное отражение  
Остальное - см. 26.02.02.002  
М 1:10



1 \* Размер для справок  
2 Неуказанные предельные отклонения размеров по СМг.

|              |           |           |      |      |       |              |
|--------------|-----------|-----------|------|------|-------|--------------|
| 26.02.02.002 |           |           |      | Лист | Масса | Число листов |
| Изм.         | Лист      | И.Розин   | Лист | 1    | 15,7  | 1:5          |
| Разраб.      | Проект    | Чубанов   | Лист |      |       |              |
| Проб.        | Коллеж    | Чубанов   | Лист |      |       |              |
| И.Розин      | Сухомосов | Сухомосов | Лист |      |       |              |
| И.Розин      | Коллеж    | Чубанов   | Лист |      |       |              |
| Чубанов      | Чубанов   | Чубанов   | Лист |      |       |              |
| Коллеж       | Чубанов   | Чубанов   | Лист |      |       |              |

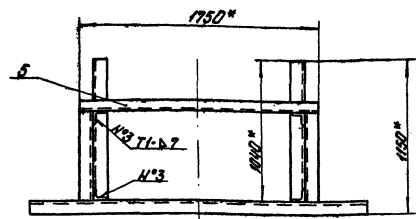
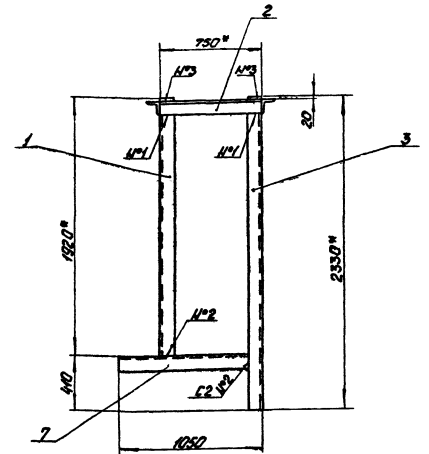
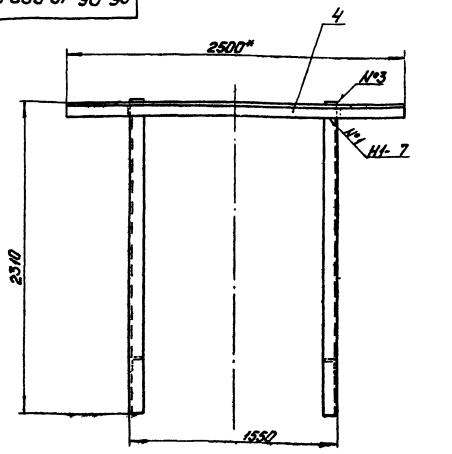
Консоль

Лист Листов 1  
Латтипропром Латт. Сер.  
Латтипропром Латт. Сер.

Формат II

26.06.10.000 СБ

Типовой проект 9073-2-11 Архивом V



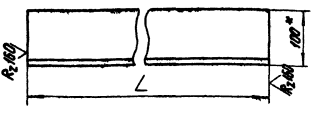
1\* Размеры для стравок  
2 Неуказанные предельные отклонения размеров по СМг  
3 Сварные швы по ГОСТ 5204-89.

26.06.10.000 СБ

|                 |  |                  |  |         |  |      |  |      |       |        |
|-----------------|--|------------------|--|---------|--|------|--|------|-------|--------|
| Изм.            |  | Внес.            |  | Провер. |  | Дата |  | Лист | Масса | Изгот. |
| 26.06.10.000 СБ |  | Сборочный чертёж |  | 247     |  | 1:20 |  |      |       |        |
| Лист 1          |  |                  |  |         |  |      |  |      |       |        |
| Листов 1        |  |                  |  |         |  |      |  |      |       |        |
| Листов 1        |  |                  |  |         |  |      |  |      |       |        |
| Листов 1        |  |                  |  |         |  |      |  |      |       |        |
| Листов 1        |  |                  |  |         |  |      |  |      |       |        |
| Листов 1        |  |                  |  |         |  |      |  |      |       |        |
| Листов 1        |  |                  |  |         |  |      |  |      |       |        |

26.02.02.001

Типовой проект 903-2-11 Архивом V

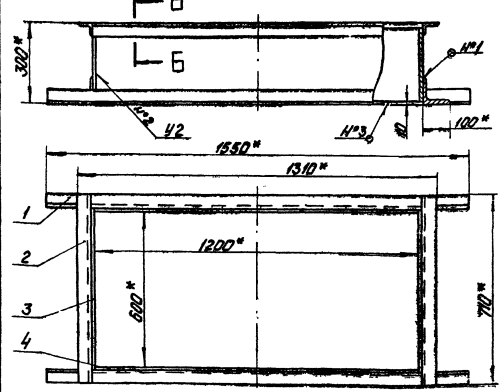


| Обозначение  | L, мм      | Масса, кг |
|--------------|------------|-----------|
| 26.02.02.001 | 2580 ± 2,0 | 39,0      |
| -01          | 1920 ± 2,0 | 29,0      |
| -02          | 750 ± 5    | 11,35     |
| -03          | 2100 - 8   | 34,8      |
| -04          | 1450 ± 6,5 | 21,9      |
| -05          | 2330 ± 4   | 35,2      |
| -06          | 2500 ± 3,5 | 37,8      |
| -07          | 1750 ± 3   | 26,5      |

\* Размер для стравок

Типовой проект 903-2-11 Архивом V

26.06.20.000 СБ



1\* Размеры для стравок  
2 Неуказанные предельные отклонения размеров по СМг.  
3 Сварные швы по ГОСТ 5204-89.

26.06.20.000 СБ

|                 |  |           |  |         |  |      |  |      |       |        |
|-----------------|--|-----------|--|---------|--|------|--|------|-------|--------|
| Изм.            |  | Внес.     |  | Провер. |  | Дата |  | Лист | Масса | Изгот. |
| 26.06.20.000 СБ |  | Патрубков |  | 78,5    |  | 1:10 |  |      |       |        |
| Лист 1          |  |           |  |         |  |      |  |      |       |        |
| Листов 1        |  |           |  |         |  |      |  |      |       |        |
| Листов 1        |  |           |  |         |  |      |  |      |       |        |
| Листов 1        |  |           |  |         |  |      |  |      |       |        |
| Листов 1        |  |           |  |         |  |      |  |      |       |        |
| Листов 1        |  |           |  |         |  |      |  |      |       |        |
| Листов 1        |  |           |  |         |  |      |  |      |       |        |

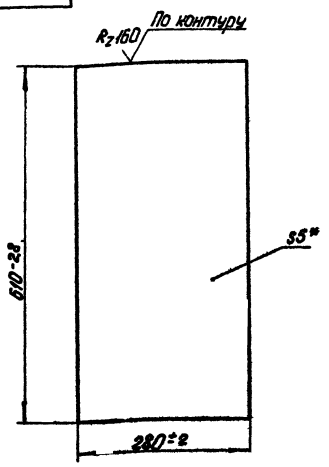
26.02.02.001

|              |  |        |  |         |  |      |  |      |       |        |
|--------------|--|--------|--|---------|--|------|--|------|-------|--------|
| Изм.         |  | Внес.  |  | Провер. |  | Дата |  | Лист | Масса | Изгот. |
| 26.02.02.001 |  | Уголок |  | 38      |  | 1:2  |  |      |       |        |
| Лист 1       |  |        |  |         |  |      |  |      |       |        |
| Листов 1     |  |        |  |         |  |      |  |      |       |        |
| Листов 1     |  |        |  |         |  |      |  |      |       |        |
| Листов 1     |  |        |  |         |  |      |  |      |       |        |
| Листов 1     |  |        |  |         |  |      |  |      |       |        |
| Листов 1     |  |        |  |         |  |      |  |      |       |        |
| Листов 1     |  |        |  |         |  |      |  |      |       |        |

Типовой проект 903-2-11 Архивом V

Типовой проект 903-2-11 Альбом VII  
 Таблицы проекта 903-2-11

26.02.01.001



\* Размеры для справок

26.02.01.001

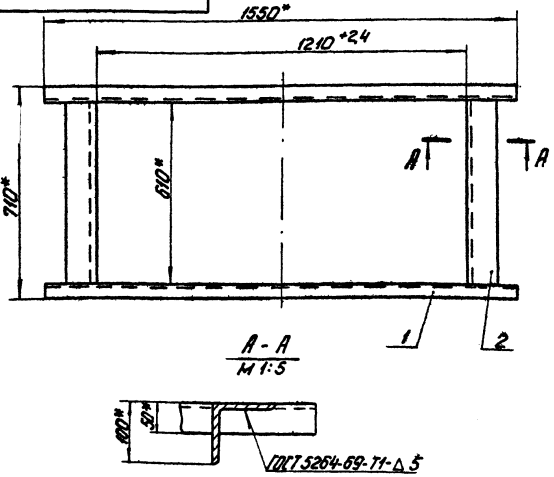
Стенка

|      |       |          |
|------|-------|----------|
| Лист | Масса | Материал |
| 87   | 1.5   |          |

Лист 5 Листов 7  
 ГОСТ 19903-74  
 ГОСТ 3037-89  
 ПАТГИПРОПРОМ  
 с. Рига  
 Формат И

Типовой проект 903-2-11 Альбом VII  
 Таблицы проекта 903-2-11

26.06.20.100 СБ



\* Размеры для справок

26.06.20.100 СБ

Фланец

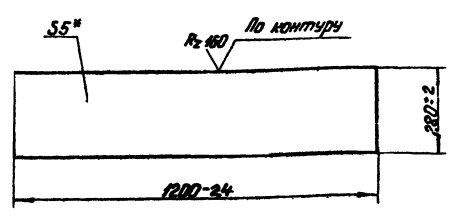
Сборачный чертёж

|      |       |          |
|------|-------|----------|
| Лист | Масса | Материал |
| 241  | 1.10  |          |

Лист 5 Листов 7  
 ГОСТ 19903-74  
 ГОСТ 3037-89  
 ПАТГИПРОПРОМ  
 с. Рига  
 Формат И

26  
 Типовой проект 903-2-11 Альбом VII  
 Таблицы проекта 903-2-11

26.06.20.001



\* Размер для справок

26.06.20.001

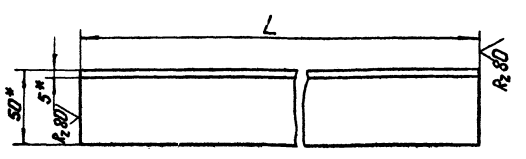
Стенка

|      |       |          |
|------|-------|----------|
| Лист | Масса | Материал |
| 132  | 1.10  |          |

Лист 5 Листов 7  
 ГОСТ 19903-74  
 ГОСТ 3037-89  
 ПАТГИПРОПРОМ  
 с. Рига  
 Формат И

Типовой проект 903-2-11 Альбом VII  
 Таблицы проекта 903-2-11

26.02.01.101



| Наименование | Размер L, мм | Масса кг |
|--------------|--------------|----------|
| 26.02.01.101 | 1250±0       | 4.71     |
| -01          | 910±22       | 3.42     |
| -02          | 1550±43      | 5.85     |
| -03          | 1210±12      | 4.6      |

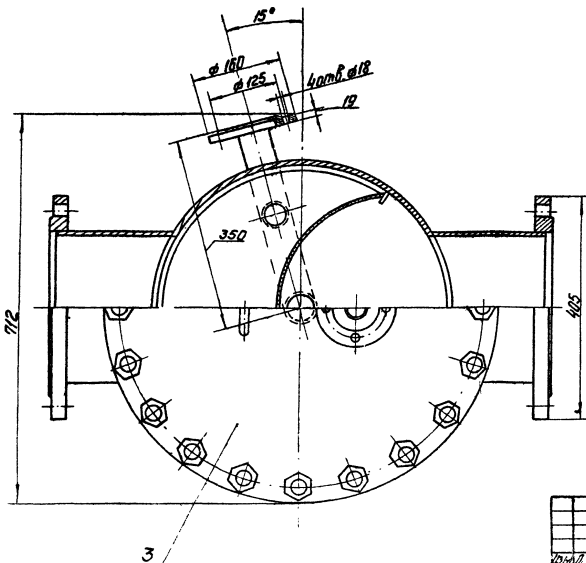
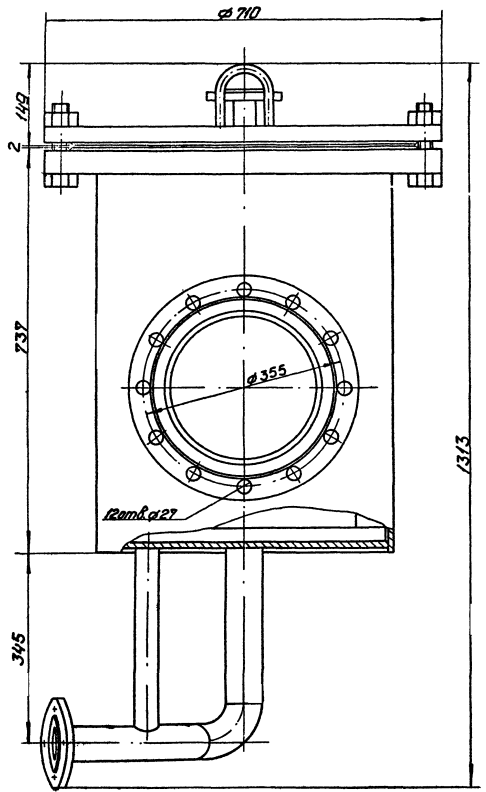
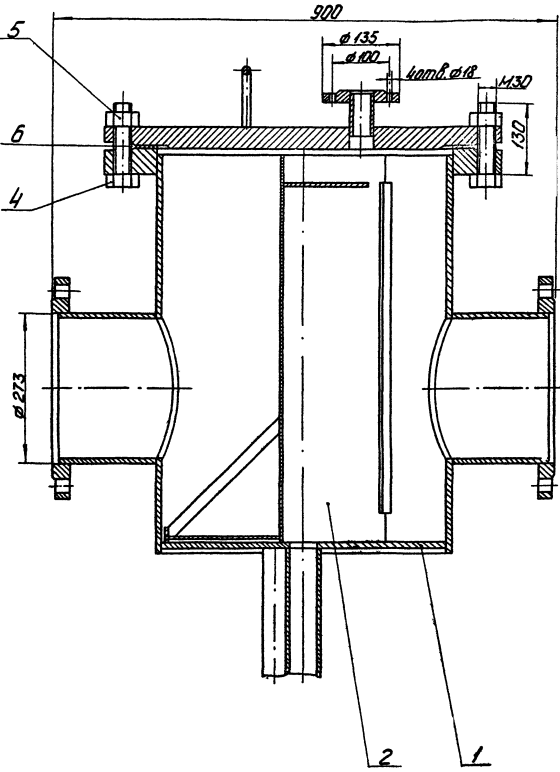
\* Размеры для справок

26.02.01.101

Ст.

|             |       |          |
|-------------|-------|----------|
| Лист        | Масса | Материал |
| см. таблицу |       |          |

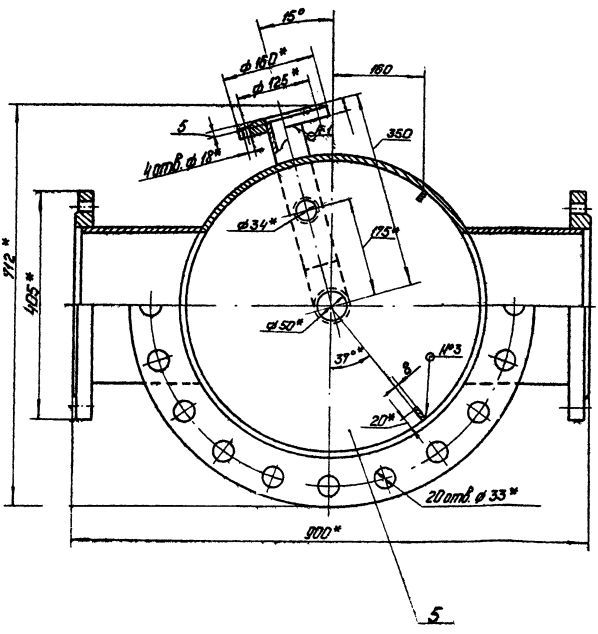
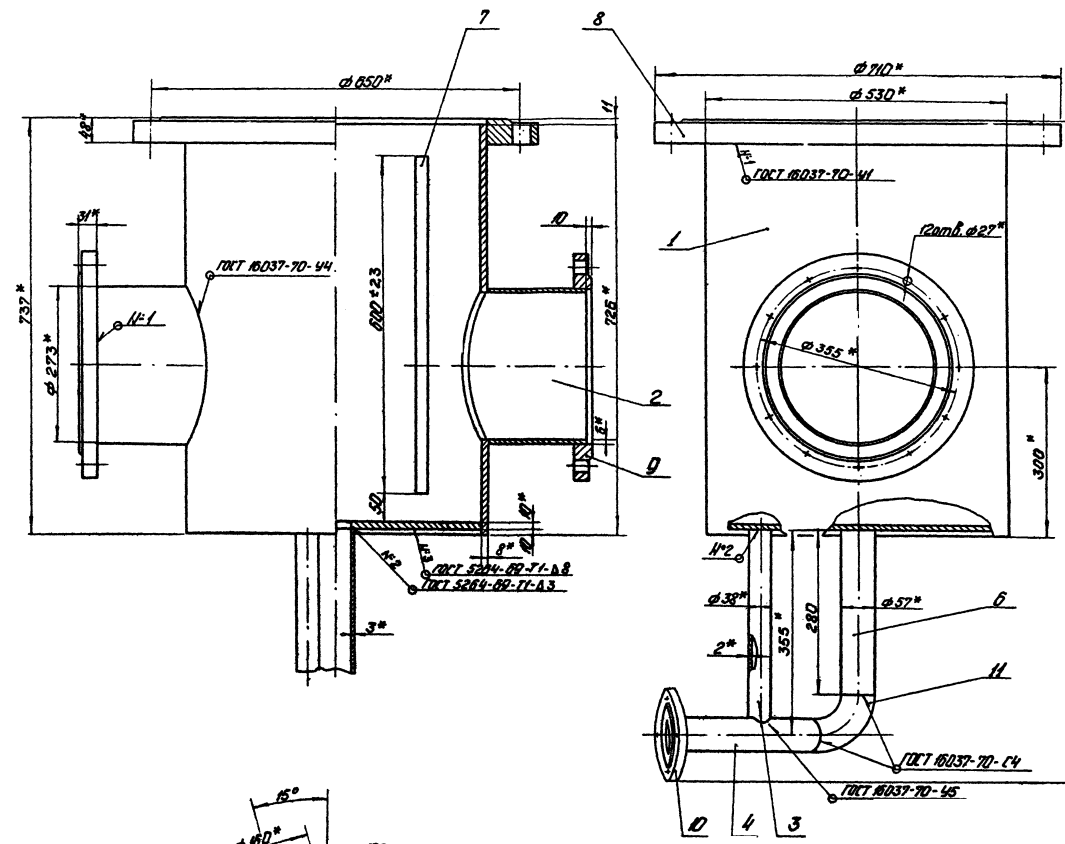
Лист 5 Листов 7  
 ГОСТ 19903-74  
 ГОСТ 3037-89  
 ПАТГИПРОПРОМ  
 с. Рига  
 Формат И



1. Размеры для справок
2. Проверить на герметичность водой давлением 2 кг/см<sup>2</sup> в течение 10 минут.

Типовой проект 903-2-11 Работы №

|  |             |        |          |
|--|-------------|--------|----------|
| 26.07.00.000 СБ  |             |        |          |
| Филтр грибной<br>очистки мазута<br>Дч 250<br>Сборочный чертеж. | Лист        | Масса  | Величина |
|  | 3445        | 1:5    |          |
|  | Листа       | Листов | 1        |
|  | ПАТРИПРОЕКТ |        |          |
| Кор. номер: 44300007   |             |        |          |
| Фигура 22B   |             |        |          |



\* Размеры для справок

|                 |          |          |       |                       |
|-----------------|----------|----------|-------|-----------------------|
| 25.07.01.000.05 |          |          |       |                       |
| Исполн.         | Провер.  | Проект.  | Лист  | Корпус с патрубком    |
| Ковалева        | Сидорова | Сидорова | 195,4 | Лист Масса Количество |
| Проект.         | Провер.  | Лист     | 1:5   | Лист Листов 7         |
|                 |          |          |       | Листов 1              |
|                 |          |          |       | Листов 1              |
|                 |          |          |       | Листов 1              |
|                 |          |          |       | Листов 1              |
|                 |          |          |       | Листов 1              |
|                 |          |          |       | Листов 1              |
|                 |          |          |       | Листов 1              |
|                 |          |          |       | Листов 1              |
|                 |          |          |       | Листов 1              |
|                 |          |          |       | Листов 1              |
|                 |          |          |       | Листов 1              |
|                 |          |          |       | Листов 1              |

Туполобов проект 503-2-11

Листов VI

Страница 22А



| Формат<br>Зона<br>Лист  | Обозначение     | Наименование        | кол.   | Приме-<br>чание |
|---|-----------------|---------------------|--|-----------------|
|   |                 | <u>Документация</u> |  |                 |
| И   | 28.10.03.000 СБ | Сборочный чертеж    |  |                 |
|   |                 | <u>Детали</u>       |  |                 |
| И   | 1 28.05.02.001  | Фланец              | 1  |                 |
| И   | 2 28.10.03.001  | Обечайка            | 1  |                 |
| И   | 3 28.05.02.003  | Фланец              | 1  |                 |
| 28.10.03.000  |                 |                     |  |                 |
| Изм. лист. № докум. Подп. Дата<br>Разраб. Юнова И.И. Лист<br>Прое. Колесов В.И. Лист<br>И. спец. Сиданова С.И. Лист<br>И. контр. Колесов В.И. Лист<br>УТВ. Рудинс В.И. Лист |                 |                     |  |                 |
| 28.10.03.000<br>Корпус люка Ду 1000   |                 |                     | Лист. лист. листов<br>ГОСТ Р ИСО 9001-2008<br>ЛАТГИПРОПРОМ<br>Рига |                 |
| Копировал: Давыдова<br>Формат ИВ  |                 |                     |  |                 |

| Формат<br>Зона<br>Лист  | Обозначение     | Наименование  | кол.   | Приме-<br>чание |
|---|-----------------|---|--|-----------------|
|   |                 | <u>Документация</u>   |  |                 |
| И   | 28.06.01.100 СБ | Сборочный чертеж  |  |                 |
|   |                 | <u>Детали</u>   |  |                 |
| БУ  | 1 28.06.01.101  | Полка<br>Чертог Б-63*63*6 ГОСТ 8509-78<br>Вст 3 ст 3 ГОСТ 535-58* | 2  | 3,01 кг         |
| БУ  | 2 28.06.01.102  | Полка<br>Чертог Б-63*63*6 ГОСТ 8509-78<br>Вст 3 ст 3 ГОСТ 535-58* | 2  | 5,15 кг         |
| 28.06.01.100  |                 |   |  |                 |
| Изм. лист. № докум. Подп. Дата<br>Разраб. Юнова И.И. Лист<br>Прое. Колесов В.И. Лист<br>И. спец. Сиданова С.И. Лист<br>И. контр. Колесов В.И. Лист<br>УТВ. Рудинс В.И. Лист |                 |   |  |                 |
| 28.06.01.100<br>Фланец  |                 |   | Лист. лист. листов<br>ГОСТ Р ИСО 9001-2008<br>ЛАТГИПРОПРОМ<br>Рига |                 |
| Копировал: Давыдова<br>Формат ИВ  |                 |   |  |                 |

| Формат<br>Зона<br>Лист  | Обозначение     | Наименование             | кол.   | Приме-<br>чание |
|---|-----------------|--------------------------|--|-----------------|
|   |                 | <u>Документация</u>      |  |                 |
| И   | 28.06.01.000 СБ | Сборочный чертеж         |  |                 |
|   |                 | <u>Сборочные единицы</u> |  |                 |
| И   | 1 28.06.01.100  | Фланец                   | 1  |                 |
| И   | 2 28.06.01.200  | Фланец                   | 1  |                 |
|   |                 | <u>Детали</u>            |  |                 |
| И   | 3 28.06.01.001  | Стенка                   | 2  |                 |
| И   | 4 28.06.01.002  | Стенка                   | 2  |                 |
| 28.06.01.000  |                 |                          |  |                 |
| Изм. лист. № докум. Подп. Дата<br>Разраб. Юнова И.И. Лист<br>Прое. Колесов В.И. Лист<br>И. спец. Сиданова С.И. Лист<br>И. контр. Колесов В.И. Лист<br>УТВ. Рудинс В.И. Лист |                 |                          |  |                 |
| 28.06.01.000<br>Короб   |                 |                          | Лист. лист. листов<br>ГОСТ Р ИСО 9001-2008<br>ЛАТГИПРОПРОМ<br>Рига |                 |
| Копировал: Давыдова<br>Формат ИВ  |                 |                          |  |                 |

| Формат<br>Зона<br>Лист  | Обозначение     | Наименование  | кол.   | Приме-<br>чание |
|---|-----------------|---|--|-----------------|
|   |                 | <u>Документация</u>   |  |                 |
| И   | 28.06.01.200 СБ | Сборочный чертеж  |  |                 |
|   |                 | <u>Детали</u>   |  |                 |
| БУ  | 1 28.06.01.201  | Полка<br>Чертог Б-63*63*6 ГОСТ 8509-78<br>Вст 3 ст 3 ГОСТ 535-58* | 2  | 3,01 кг         |
| БУ  | 2 28.06.01.202  | Полка<br>Чертог Б-63*63*6 ГОСТ 8509-78<br>Вст 3 ст 3 ГОСТ 535-58* | 2  | 5,15 кг         |
| 28.06.01.200  |                 |   |  |                 |
| Изм. лист. № докум. Подп. Дата<br>Разраб. Юнова И.И. Лист<br>Прое. Колесов В.И. Лист<br>И. спец. Сиданова С.И. Лист<br>И. контр. Колесов В.И. Лист<br>УТВ. Рудинс В.И. Лист |                 |   |  |                 |
| 28.06.01.200<br>Фланец  |                 |   | Лист. лист. листов<br>ГОСТ Р ИСО 9001-2008<br>ЛАТГИПРОПРОМ<br>Рига |                 |
| Копировал: Давыдова<br>Формат ИВ  |                 |   |  |                 |

31

| Формат<br>Листа<br>Лист  | Пов. | Обозначение     | Наименование     | кол. | Приме-<br>чание | 28.06.02.000 |      |
|--|------|-----------------|------------------|------|-----------------|--------------|------|
|  |      |                 |                  |      |                 | лит          | лист |
| Альбом II  |      |                 |                  |      |                 |              |      |
| Документация   |      |                 |                  |      |                 |              |      |
| 12   |      | 28.06.02.000 СБ | Сборочный чертеж |      |                 |              |      |
| Детали   |      |                 |                  |      |                 |              |      |
| 12   | 1    | 28.06.02.001    | Плита            | 1    |                 |              |      |
| 11   | 2    | 28.06.02.002    | Ручка            | 2    |                 |              |      |
| Титуловый проект 903-2-II  |      |                 |                  |      |                 |              |      |
| 28.06.02.000   |      |                 |                  |      |                 |              |      |
| Копирован: Давыдова<br>формат И В<br>Лист 1 из 2<br>Разработано: Иванов, Листов, Коротких<br>Проверено: Сидорова, Колотилова, Козлова<br>Проверено: Сидорова, Колотилова, Козлова<br>Проект: Колотилова, Козлова<br>Копирован: Давыдова<br>формат И В<br>ГОСТРАЙ ЛАТВ ССР<br>Латгянципропром<br>Рига |      |                 |                  |      |                 |              |      |
| Крышка   |      |                 |                  |      |                 |              |      |

| Формат<br>Листа<br>Лист  | Пов. | Обозначение     | Наименование     | кол. | Приме-<br>чание | 28.06.03.000 |      |
|--|------|-----------------|------------------|------|-----------------|--------------|------|
|  |      |                 |                  |      |                 | лит          | лист |
| Альбом II  |      |                 |                  |      |                 |              |      |
| Документация   |      |                 |                  |      |                 |              |      |
| 12   |      | 28.06.03.000 СБ | Сборочный чертеж |      |                 |              |      |
| Детали   |      |                 |                  |      |                 |              |      |
| 11   | 1    | 28.06.03.001    | Кронштейн        | 1    |                 |              |      |
| 11   | 2    | 28.06.03.001-01 | Кронштейн        | 1    |                 |              |      |
| 11   | 3    | 28.06.03.002    | Плита            | 1    |                 |              |      |
| Титуловый проект 903-2-II  |      |                 |                  |      |                 |              |      |
| 28.06.03.000   |      |                 |                  |      |                 |              |      |
| Копирован: Давыдова<br>формат II<br>Лист 1 из 3<br>Разработано: Иванов, Листов, Коротких<br>Проверено: Сидорова, Колотилова, Козлова<br>Проверено: Сидорова, Колотилова, Козлова<br>Проект: Колотилова, Козлова<br>Копирован: Давыдова<br>формат II<br>ГОСТРАЙ ЛАТВ ССР<br>Латгянципропром<br>Рига |      |                 |                  |      |                 |              |      |
| Плита с кронштейном.   |      |                 |                  |      |                 |              |      |

| Формат<br>Листа<br>Лист  | Пов. | Обозначение     | Наименование     | кол. | Приме-<br>чание | 28.07.00.000 |      |
|--|------|-----------------|------------------|------|-----------------|--------------|------|
|  |      |                 |                  |      |                 | лит          | лист |
| Альбом II  |      |                 |                  |      |                 |              |      |
| Документация   |      |                 |                  |      |                 |              |      |
| 11   |      | 28.07.00.000 СБ | Сборочный чертеж |      |                 |              |      |
| Детали   |      |                 |                  |      |                 |              |      |
| 11   | 1    | 28.07.00.001    | Фланец           | 1    |                 |              |      |
| 11   | 2    | 28.07.00.002    | Обечайка         | 1    |                 |              |      |
| 11   | 3    | 28.07.00.003    | Фланец           | 1    |                 |              |      |
| Титуловый проект 903-2-II  |      |                 |                  |      |                 |              |      |
| 28.07.00.000   |      |                 |                  |      |                 |              |      |
| Копирован: Давыдова<br>формат И В<br>Лист 1 из 3<br>Разработано: Иванов, Листов, Коротких<br>Проверено: Сидорова, Колотилова, Козлова<br>Проверено: Сидорова, Колотилова, Козлова<br>Проект: Колотилова, Козлова<br>Копирован: Давыдова<br>формат И В<br>ГОСТРАЙ ЛАТВ ССР<br>Латгянципропром<br>Рига |      |                 |                  |      |                 |              |      |
| Люк Ду 700   |      |                 |                  |      |                 |              |      |

| Формат<br>Листа<br>Лист  | Пов. | Обозначение     | Наименование     | кол. | Приме-<br>чание | 28.08.00.000 |      |
|--|------|-----------------|------------------|------|-----------------|--------------|------|
|  |      |                 |                  |      |                 | лит          | лист |
| Альбом II  |      |                 |                  |      |                 |              |      |
| Документация   |      |                 |                  |      |                 |              |      |
| 11   |      | 28.08.00.000 СБ | Сборочный чертеж |      |                 |              |      |
| Детали   |      |                 |                  |      |                 |              |      |
| 11   | 1    | 28.07.00.001    | Фланец           | 1    |                 |              |      |
| 11   | 2    | 28.07.00.002-02 | Обечайка         | 1    |                 |              |      |
| 11   | 3    | 28.08.00.001    | Фланец           | 1    |                 |              |      |
| Титуловый проект 903-2-II  |      |                 |                  |      |                 |              |      |
| 28.08.00.000   |      |                 |                  |      |                 |              |      |
| Копирован: Давыдова<br>формат II В<br>Лист 1 из 3<br>Разработано: Иванов, Листов, Коротких<br>Проверено: Сидорова, Колотилова, Козлова<br>Проверено: Сидорова, Колотилова, Козлова<br>Проект: Колотилова, Козлова<br>Копирован: Давыдова<br>формат II В<br>ГОСТРАЙ ЛАТВ ССР<br>Латгянципропром<br>Рига |      |                 |                  |      |                 |              |      |
| Люк Ду 700x250   |      |                 |                  |      |                 |              |      |



Титульный лист. И. Ветков, 2013-2-11. Проект 903-2-11. Альбом VII

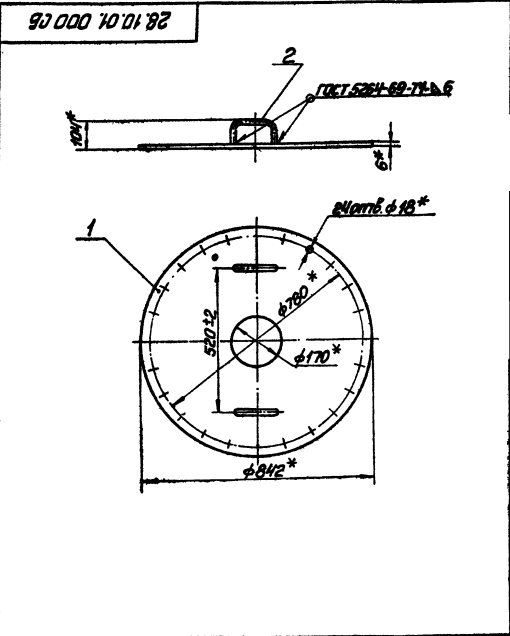
Титульный лист. И. Ветков, 2013-2-11. Проект 903-2-11. Альбом VII

Титульный лист. И. Ветков, 2013-2-11. Проект 903-2-11. Альбом VII

Титульный лист. И. Ветков, 2013-2-11. Проект 903-2-11. Альбом VII

| № п/п               | № | Обозначение     | Наименование     | Примечание |
|---------------------|---|-----------------|------------------|------------|
| <u>Документация</u> |   |                 |                  |            |
| И                   |   | 28.10.01.000 СБ | Сборочный чертёж |            |
| <u>Детали</u>       |   |                 |                  |            |
| И                   | 1 | 28.10.01.001    | Диск             | 1          |
| И                   | 2 | 28.01.01.002    | Ручка            | 2          |

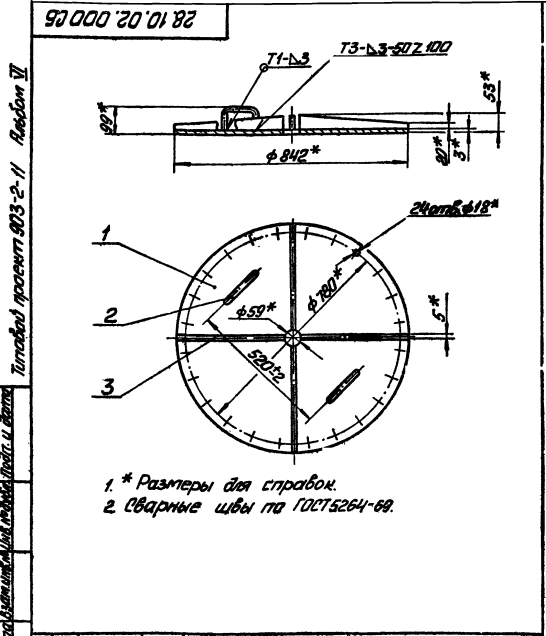
|                   |      |             |        |
|-------------------|------|-------------|--------|
| 28.10.01.000      |      |             |        |
| Изд. №            | Лист | Масштаб     | Формат |
| 1                 | 1    | 1:10        | А3     |
| Крышка люка       |      | ЛАТИПРОПРОМ |        |
| Копировал: И.В.К. |      |             |        |



|                   |      |             |        |
|-------------------|------|-------------|--------|
| 28.10.01.000 СБ   |      |             |        |
| Изд. №            | Лист | Масштаб     | Формат |
| 1                 | 1    | 1:10        | А3     |
| Крышка люка       |      | ЛАТИПРОПРОМ |        |
| Сборочный чертёж  |      |             |        |
| Копировал: И.В.К. |      |             |        |

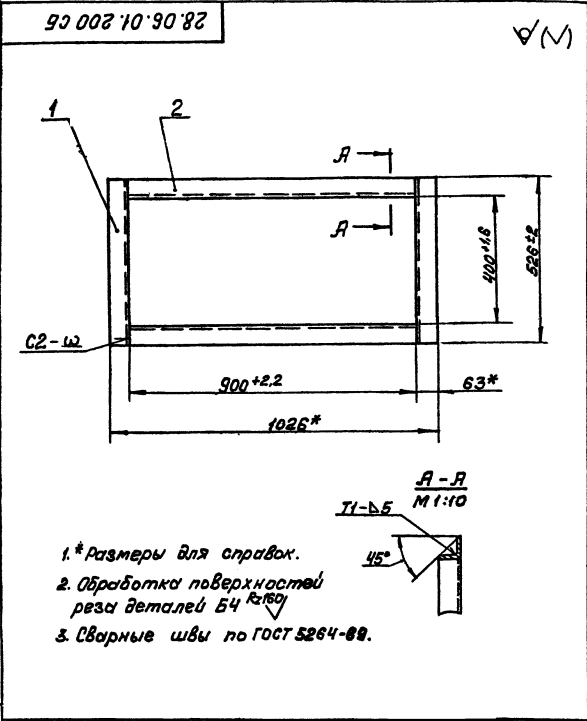
| № п/п               | № | Обозначение     | Наименование     | Примечание |
|---------------------|---|-----------------|------------------|------------|
| <u>Документация</u> |   |                 |                  |            |
| И                   |   | 28.10.02.000 СБ | Сборочный чертёж |            |
| <u>Детали</u>       |   |                 |                  |            |
| И                   | 1 | 28.10.02.001    | Диск             | 1          |
| И                   | 2 | 28.01.01.002    | Ручка            | 2          |
| И                   | 3 | 28.10.02.002    | Ребра            | 4          |

|                   |      |             |        |
|-------------------|------|-------------|--------|
| 28.10.02.000      |      |             |        |
| Изд. №            | Лист | Масштаб     | Формат |
| 1                 | 1    | 1:10        | А3     |
| Крышка люка       |      | ЛАТИПРОПРОМ |        |
| Копировал: И.В.К. |      |             |        |



|                   |      |             |        |
|-------------------|------|-------------|--------|
| 28.10.02.000 СБ   |      |             |        |
| Изд. №            | Лист | Масштаб     | Формат |
| 1                 | 1    | 1:10        | А3     |
| Крышка люка       |      | ЛАТИПРОПРОМ |        |
| Сборочный чертёж  |      |             |        |
| Копировал: И.В.К. |      |             |        |

Типовой проект 903-2-11 Альбом VII

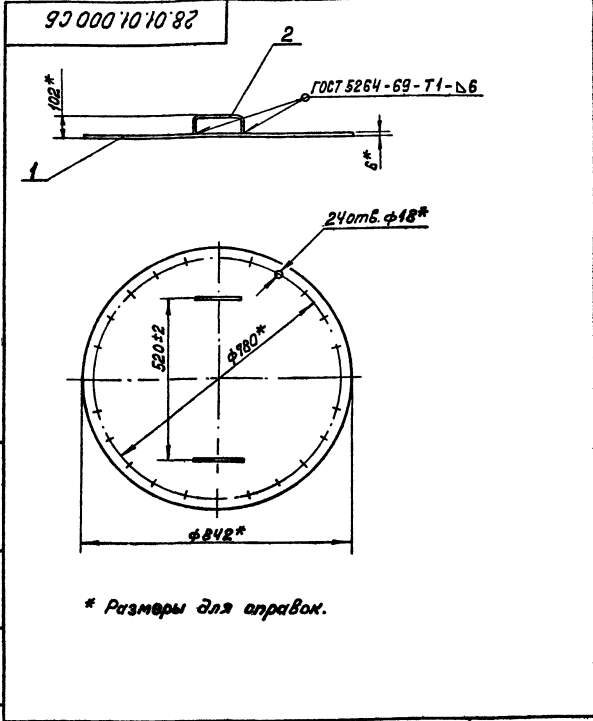


- 1.\* Размеры для справок.
2. Обработка поверхностей реза деталей Б4 R<sub>z</sub>160
3. Сварные швы по ГОСТ 5264-69.

28.06.01.200 СБ

|                          |       |      |               |       |         |
|--------------------------|-------|------|---------------|-------|---------|
| И. спец. Сухомов         | Подп. | Дата | Лит.          | Масса | Удельн. |
| И. комп. Колмечи         | Лист  | 27   |               |       |         |
| Фланец. Сборочный чертёж |       |      | Лист Листов 1 |       |         |
| И. спец. Сухомов         |       |      | Лист Листов 1 |       |         |
| И. комп. Колмечи         |       |      | Лист Листов 1 |       |         |
| И. спец. Сухомов         |       |      | Лист Листов 1 |       |         |
| И. комп. Колмечи         |       |      | Лист Листов 1 |       |         |

33  
Типовой проект 903-2-11 Альбом VII

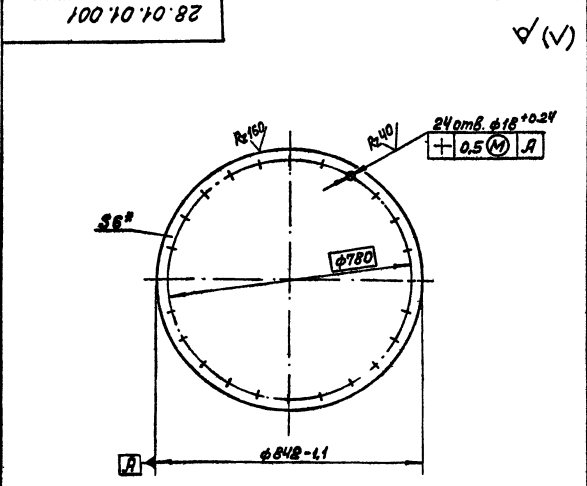


\* Размеры для справок.

28.01.01.000 СБ

|                                |       |      |               |       |         |
|--------------------------------|-------|------|---------------|-------|---------|
| И. спец. Сухомов               | Подп. | Дата | Лит.          | Масса | Удельн. |
| И. комп. Колмечи               | Лист  | 27   |               |       |         |
| Крышка люка. Сборочный чертёж. |       |      | Лист Листов 1 |       |         |
| И. спец. Сухомов               |       |      | Лист Листов 1 |       |         |
| И. комп. Колмечи               |       |      | Лист Листов 1 |       |         |
| И. спец. Сухомов               |       |      | Лист Листов 1 |       |         |
| И. комп. Колмечи               |       |      | Лист Листов 1 |       |         |

Типовой проект 903-2-11 Альбом VII

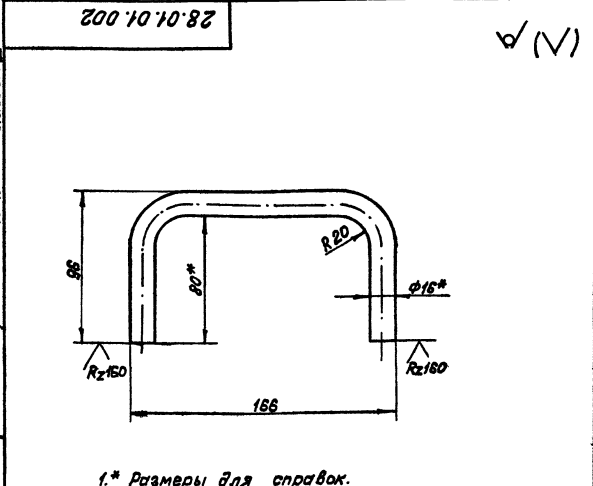


\* Размер для справок.

28.01.01.001

|                  |       |      |               |       |         |
|------------------|-------|------|---------------|-------|---------|
| И. спец. Сухомов | Подп. | Дата | Лит.          | Масса | Удельн. |
| И. комп. Колмечи | Лист  | 28,0 |               |       |         |
| Диск             |       |      | Лист Листов 1 |       |         |
| И. спец. Сухомов |       |      | Лист Листов 1 |       |         |
| И. комп. Колмечи |       |      | Лист Листов 1 |       |         |
| И. спец. Сухомов |       |      | Лист Листов 1 |       |         |
| И. комп. Колмечи |       |      | Лист Листов 1 |       |         |

Типовой проект 903-2-11 Альбом VII



- 1.\* Размеры для справок.
2. Неуказанные предельные отклонения размеров по СМЭ.

28.01.01.002

|                  |       |      |               |       |         |
|------------------|-------|------|---------------|-------|---------|
| И. спец. Сухомов | Подп. | Дата | Лит.          | Масса | Удельн. |
| И. комп. Колмечи | Лист  | 0,48 |               |       |         |
| Ручка.           |       |      | Лист Листов 1 |       |         |
| И. спец. Сухомов |       |      | Лист Листов 1 |       |         |
| И. комп. Колмечи |       |      | Лист Листов 1 |       |         |
| И. спец. Сухомов |       |      | Лист Листов 1 |       |         |
| И. комп. Колмечи |       |      | Лист Листов 1 |       |         |

28.02.00.001 (N/A)

Типовой проект 903-2-11 Лыбам VII

1. \* Размеры для справок.  
2. Неуказанные предельные отклонения размеров по СМг.

|              |        |         |
|--------------|--------|---------|
| 28.02.00.001 |        |         |
| Лист         | Масса  | Масштаб |
| 25,6         | 1:10   |         |
| Крышка люка. |        |         |
| Лист         | Листов | Т       |
| 1            | 1      | 1       |
| Латгипропром |        |         |

6 ГОСТ 19903-74  
ВСтЗп3 ГОСТ 14637-69

Лист 1 из 1

Копировал: Волкова

28.03.00.001 (N/A)

Типовой проект, 903-2-11 Лыбам VII

Неуказанные предельные отклонения размеров: диаметров - по ЛТ, ВТ, остальных - по СМг.

|              |        |         |
|--------------|--------|---------|
| 28.03.00.001 |        |         |
| Лист         | Масса  | Масштаб |
| 5,0          | 1:2,5  |         |
| Фланец       |        |         |
| Лист         | Листов | Т       |
| 1            | 1      | 1       |
| Латгипропром |        |         |

22 ГОСТ 19903-74  
ВСтЗп3 ГОСТ 14637-69

Лист 1 из 1

Копировал: Волкова

28.04.00.001 (N/A)

Типовой проект 903-2-11 Лыбам VII

1. \* Размер для справок.  
2. Неуказанные предельные отклонения размеров по СМг.

|               |        |         |
|---------------|--------|---------|
| 28.04.00.001  |        |         |
| Лист          | Масса  | Масштаб |
| 2,08          | 1:2    |         |
| Крышка стола. |        |         |
| Лист          | Листов | Т       |
| 1             | 1      | 1       |
| Латгипропром  |        |         |

5 ГОСТ 19903-74  
ВСтЗп3 ГОСТ 14637-69

Лист 1 из 1

Копировал: Волкова

28.04.00.003 (N/A)

Типовой проект 903-2-11 Лыбам VII

| Обозначение  | L     | Масса кг | Бак    |
|--------------|-------|----------|--------|
| 28.04.00.003 | 7600  | 462      | 400м³  |
| -01          | 6150  | 371      | 200м³  |
| -02          | 4350  | 259      |        |
| -03          | 11920 | 733      | 3000м³ |

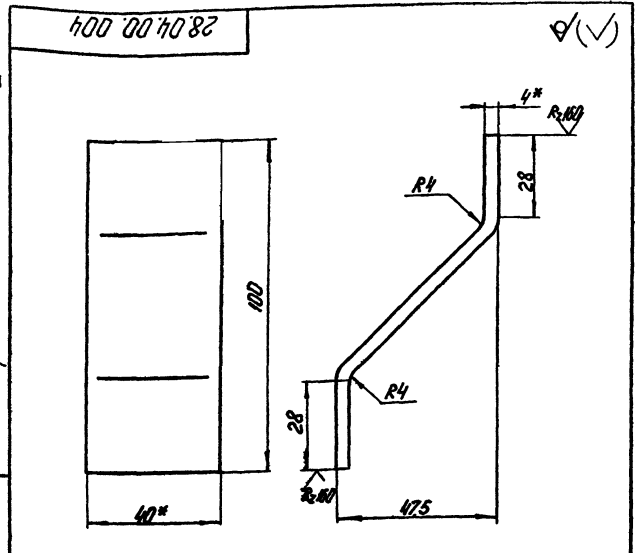
1. \* Размеры для справок.  
2. Неуказанные предельные отклонения размеров по СМг.

|                              |        |         |
|------------------------------|--------|---------|
| 28.04.00.003                 |        |         |
| Лист                         | Масса  | Масштаб |
| см. табл.                    | 1:10   |         |
| Труба направляющая поплавок. |        |         |
| Лист                         | Листов | Т       |
| 1                            | 1      | 1       |
| Латгипропром                 |        |         |

325x8 ГОСТ 10704-76  
ВСтЗп3 ГОСТ 10705-69

Лист 1 из 1

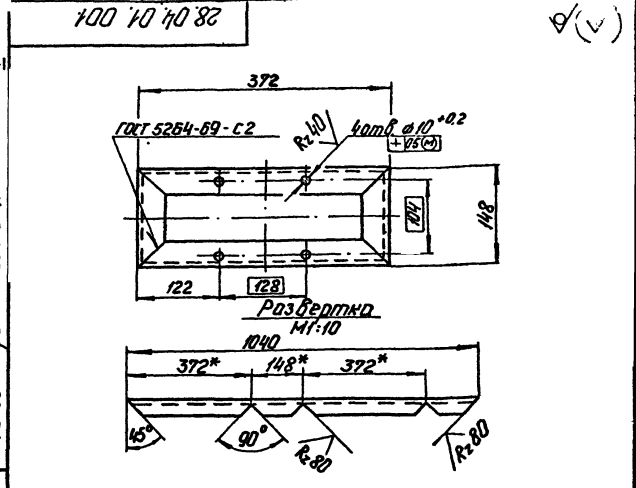
Копировал: Волкова



1\* Размеры для справок  
2 Неуказанные предельные отклонения размеров по СМг.

28.04.00.004

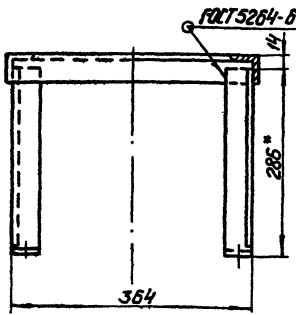
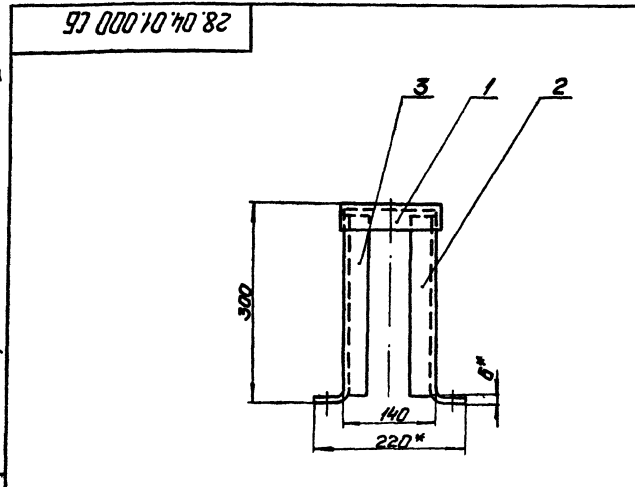
|                   |             |            |      | Лист            | Масса | Назначение |
|-------------------|-------------|------------|------|-----------------|-------|------------|
| Исполн.           | № докум.    | Дата       | Изм. |                 | 0,15  | 1:1        |
| Разработчик       | Листов      | Число      | Лист | Лист Листов /   |       |            |
| Проект            | Коллеги     | Соблазны   | Лист | Листов Листов / |       |            |
| Исполн.           | Удостоверен | Согласован | Лист | Листов Листов / |       |            |
| Исполн.           | Коллеги     | Соблазны   | Лист | Листов Листов / |       |            |
| Исполн.           | Коллеги     | Соблазны   | Лист | Листов Листов / |       |            |
| Исполн.           | Коллеги     | Соблазны   | Лист | Листов Листов / |       |            |
| Исполн.: Чубанова |             |            |      | Формат А6       |       |            |



1 Неуказанные предельные отклонения размеров по СМг.

28.04.01.001

|                   |             |            |      | Лист            | Масса | Назначение |
|-------------------|-------------|------------|------|-----------------|-------|------------|
| Исполн.           | № докум.    | Дата       | Изм. |                 | 2,44  | 1:5        |
| Разработчик       | Листов      | Число      | Лист | Лист Листов /   |       |            |
| Проект            | Коллеги     | Соблазны   | Лист | Листов Листов / |       |            |
| Исполн.           | Удостоверен | Согласован | Лист | Листов Листов / |       |            |
| Исполн.           | Коллеги     | Соблазны   | Лист | Листов Листов / |       |            |
| Исполн.           | Коллеги     | Соблазны   | Лист | Листов Листов / |       |            |
| Исполн.           | Коллеги     | Соблазны   | Лист | Листов Листов / |       |            |
| Исполн.: Чубанова |             |            |      | Формат А6       |       |            |



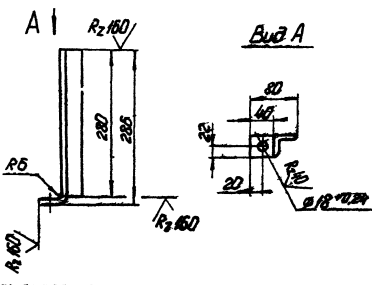
1 \* Размеры для справок.  
2 Неуказанные предельные отклонения размеров по СМг.

28.04.01.000 СБ

|                   |             |            |      | Лист            | Масса | Назначение |
|-------------------|-------------|------------|------|-----------------|-------|------------|
| Исполн.           | № докум.    | Дата       | Изм. |                 | 5,4   | 1:5        |
| Разработчик       | Листов      | Число      | Лист | Лист Листов /   |       |            |
| Проект            | Коллеги     | Соблазны   | Лист | Листов Листов / |       |            |
| Исполн.           | Удостоверен | Согласован | Лист | Листов Листов / |       |            |
| Исполн.           | Коллеги     | Соблазны   | Лист | Листов Листов / |       |            |
| Исполн.           | Коллеги     | Соблазны   | Лист | Листов Листов / |       |            |
| Исполн.           | Коллеги     | Соблазны   | Лист | Листов Листов / |       |            |
| Исполн.: Чубанова |             |            |      | Формат А6       |       |            |

28.04.01.002

28.04.01.002



28.04.01.002-01 - зеркальное отражение  
остальной - см. 28.04.01.002  
М 1:10



Неуказанные предельные отклонения  
размеров по СМЭ

28.04.01.002

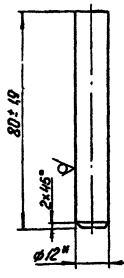
|        |                  |      |            |
|--------|------------------|------|------------|
| Исполн | Н. М. Мухоморова | Дата | 07.04.2009 |
| Провер | М. В. Мухоморова | Дата | 08.04.2009 |
| Утверд | М. В. Мухоморова | Дата | 08.04.2009 |

|                  |  |
|------------------|--|
| Наименование     | Нога                                       |
| Материал         | 07А  |
| Свойства         | 1:5  |
| Габариты         | 80х40х4 ГОСТ 8509-72<br>010.373.017.535.58 |
| Ссылка на чертеж | ЛАТГИПРОПРОМ<br>Формат ИВ                  |

|                  |                           |          |            |
|------------------|---------------------------|----------|------------|
| Лист             | 1                         | Из всего | 1          |
| Выполн           | М. В. Мухоморова          | Дата     | 07.04.2009 |
| Провер           | М. В. Мухоморова          | Дата     | 08.04.2009 |
| Утверд           | М. В. Мухоморова          | Дата     | 08.04.2009 |
| Ссылка на чертеж | ЛАТГИПРОПРОМ<br>Формат ИВ |          |            |

200 20 40 82

R2100 (✓)



\* Размер для справок

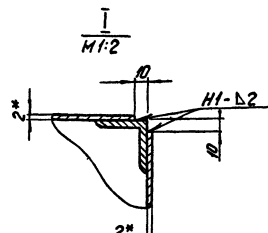
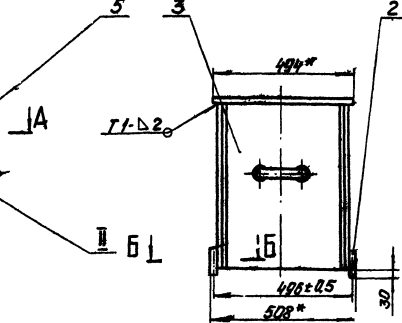
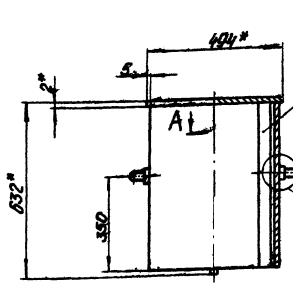
28.04.02.002

|        |                  |      |            |
|--------|------------------|------|------------|
| Исполн | М. В. Мухоморова | Дата | 07.04.2009 |
| Провер | М. В. Мухоморова | Дата | 08.04.2009 |
| Утверд | М. В. Мухоморова | Дата | 08.04.2009 |

|                  |   |
|------------------|---|
| Наименование     | Штырь                                   |
| Материал         | 007                                     |
| Свойства         | 1:1                                     |
| Габариты         | 12х8х20 ГОСТ 2590-71<br>2010СТ 1050-74* |
| Ссылка на чертеж | ЛАТГИПРОПРОМ<br>Формат ИВ               |

|                  |                           |          |            |
|------------------|---------------------------|----------|------------|
| Лист             | 1                         | Из всего | 1          |
| Выполн           | М. В. Мухоморова          | Дата     | 07.04.2009 |
| Провер           | М. В. Мухоморова          | Дата     | 08.04.2009 |
| Утверд           | М. В. Мухоморова          | Дата     | 08.04.2009 |
| Ссылка на чертеж | ЛАТГИПРОПРОМ<br>Формат ИВ |          |            |

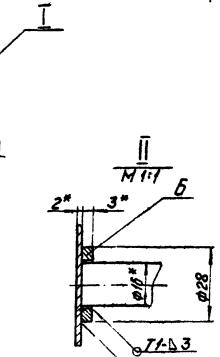
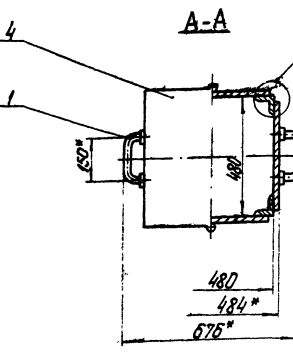
28.04.02.000 СБ



6-6 повернуто  
М 1:1



- 1 \* Размеры для справок
- 2 Неуказанные предельные отклонения  
размеров по СМЭ.
- 3 Сварные швы по ГОСТ 5264-69.
- 4 Сварка в разрезе Б-Б ручная электродуговая

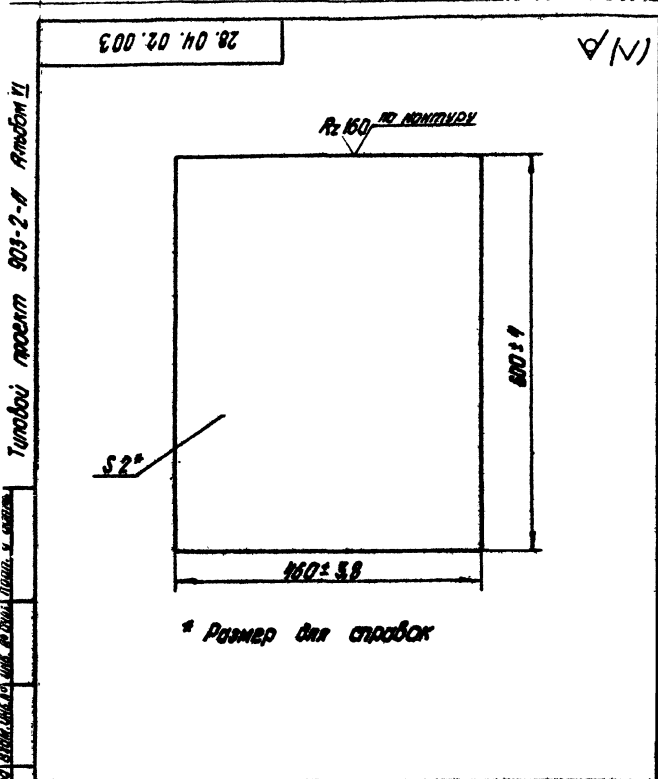


28.04.02.000 СБ

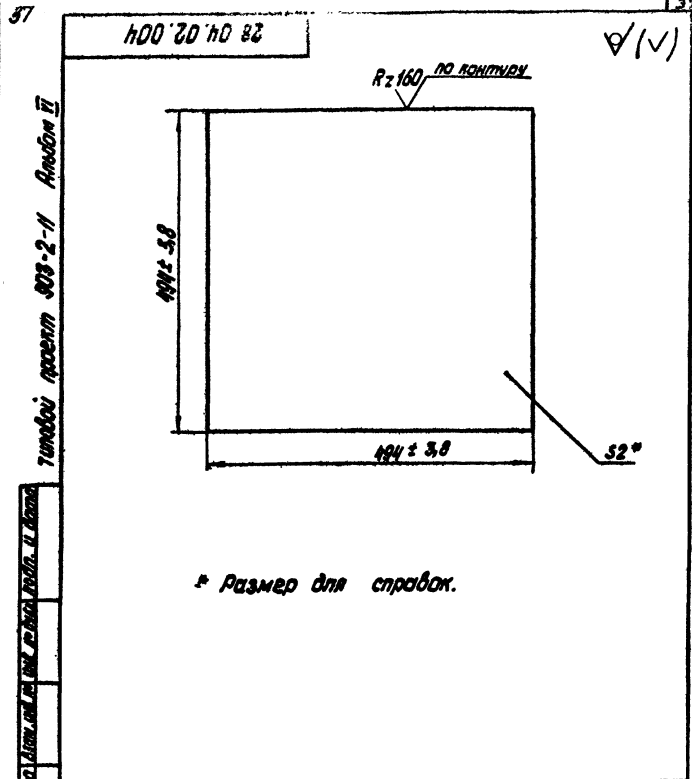
|        |                  |      |            |
|--------|------------------|------|------------|
| Исполн | М. В. Мухоморова | Дата | 07.04.2009 |
| Провер | М. В. Мухоморова | Дата | 08.04.2009 |
| Утверд | М. В. Мухоморова | Дата | 08.04.2009 |

|                  |                           |
|------------------|---------------------------|
| Наименование     | Кожух<br>Сварочный чертеж |
| Материал         | 28.4                      |
| Свойства         | 1:10                      |
| Габариты         | 480х484х676               |
| Ссылка на чертеж | ЛАТГИПРОПРОМ<br>Формат ИВ |

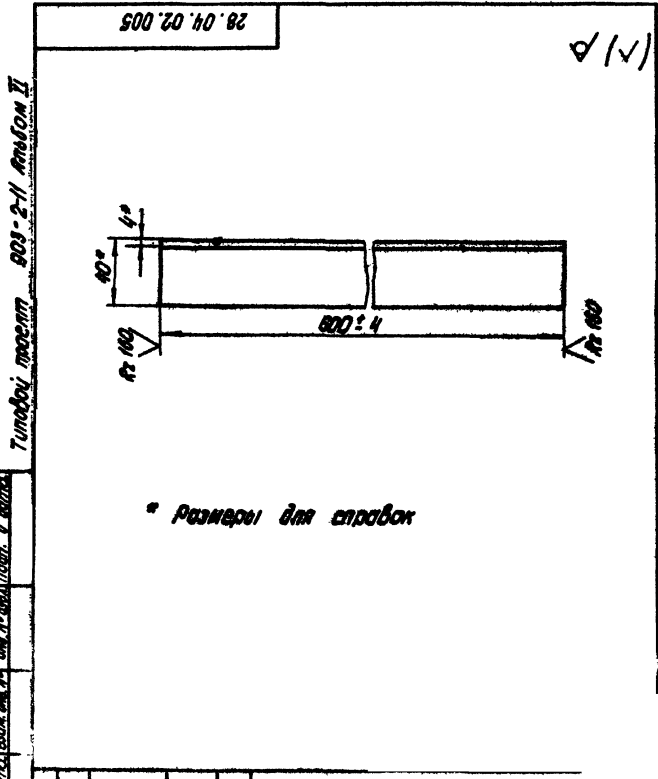
|                  |                           |          |            |
|------------------|---------------------------|----------|------------|
| Лист             | 1                         | Из всего | 1          |
| Выполн           | М. В. Мухоморова          | Дата     | 07.04.2009 |
| Провер           | М. В. Мухоморова          | Дата     | 08.04.2009 |
| Утверд           | М. В. Мухоморова          | Дата     | 08.04.2009 |
| Ссылка на чертеж | ЛАТГИПРОПРОМ<br>Формат ИВ |          |            |



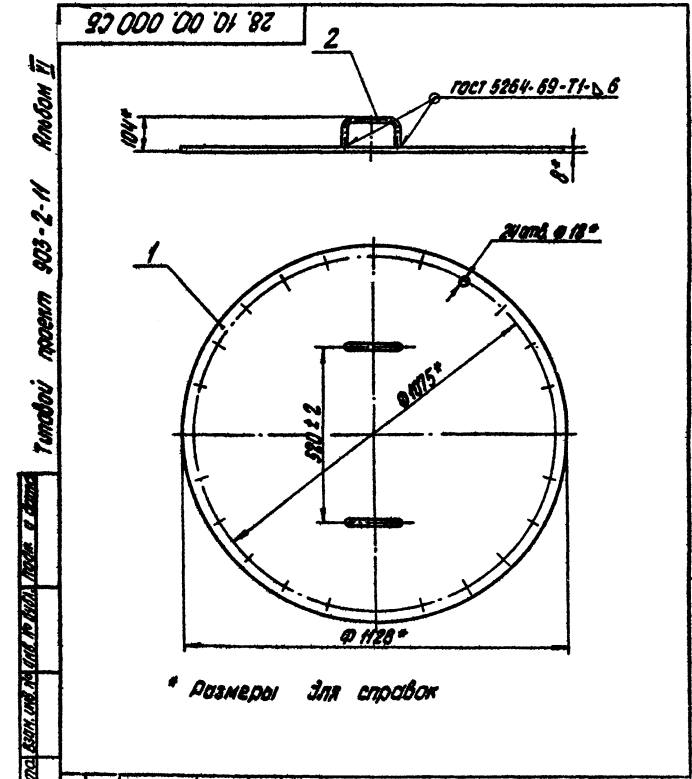
|                       |          |          |      |                  |       |         |
|-----------------------|----------|----------|------|------------------|-------|---------|
| 28.04.02.003          |          |          |      | лист             | номер | издание |
| Изм. лист             | № докум. | подп.    | дата | лист             | номер | издание |
| разработ.             | Л.П.С.И. | Л.П.С.И. | 1983 | 1                | 1     | 1       |
| проект.               | Коллеж   | Коллеж   | 1983 |                  |       |         |
| И.О.П.И.              | С.И.С.И. | С.И.С.И. | 1983 |                  |       |         |
| И.О.П.И.              | Коллеж   | Коллеж   | 1983 |                  |       |         |
| И.О.П.И.              | Коллеж   | Коллеж   | 1983 |                  |       |         |
| Лист 2 ГОСТ 19903-74  |          |          |      | ГОСТРОУ Латв.ССР |       |         |
| ВСтэнЗ ГОСТ 16523-70* |          |          |      | ПАТГИПРОПРОМ     |       |         |
| Капирава: Белоконь    |          |          |      | Формат ИБ        |       |         |



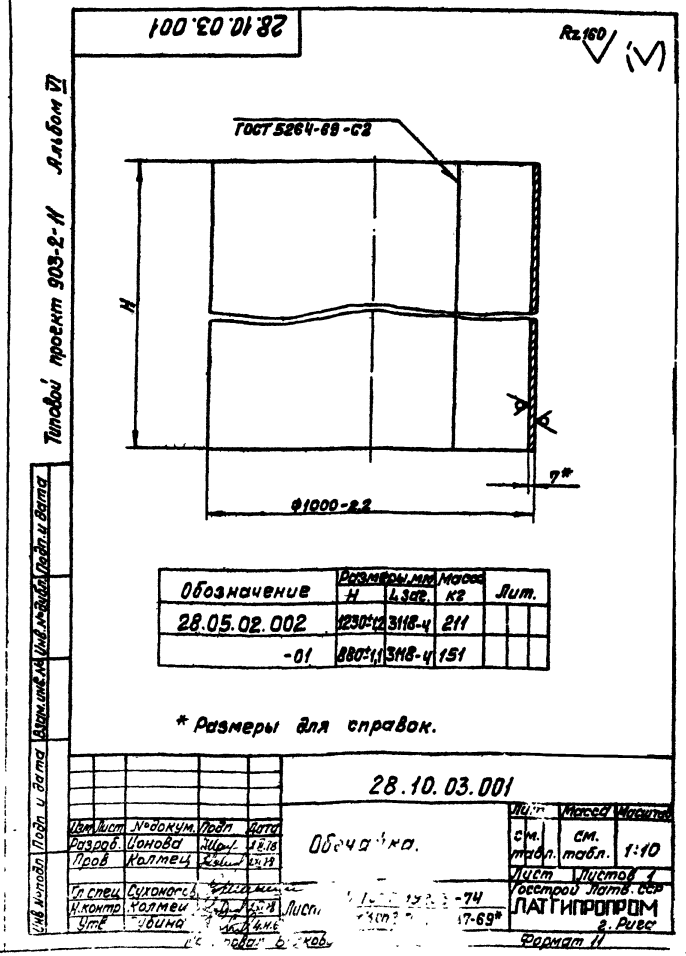
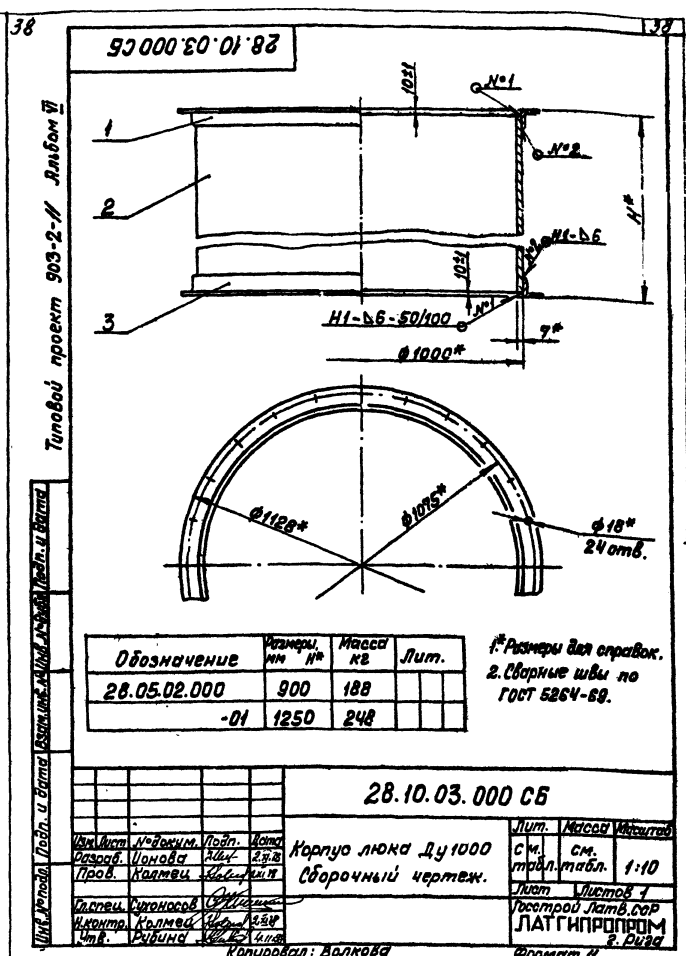
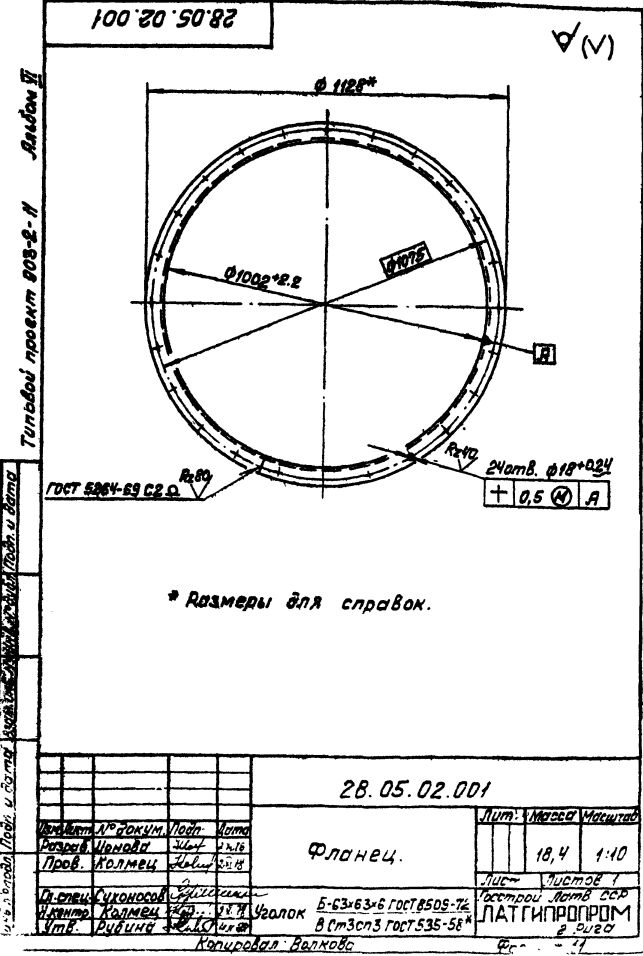
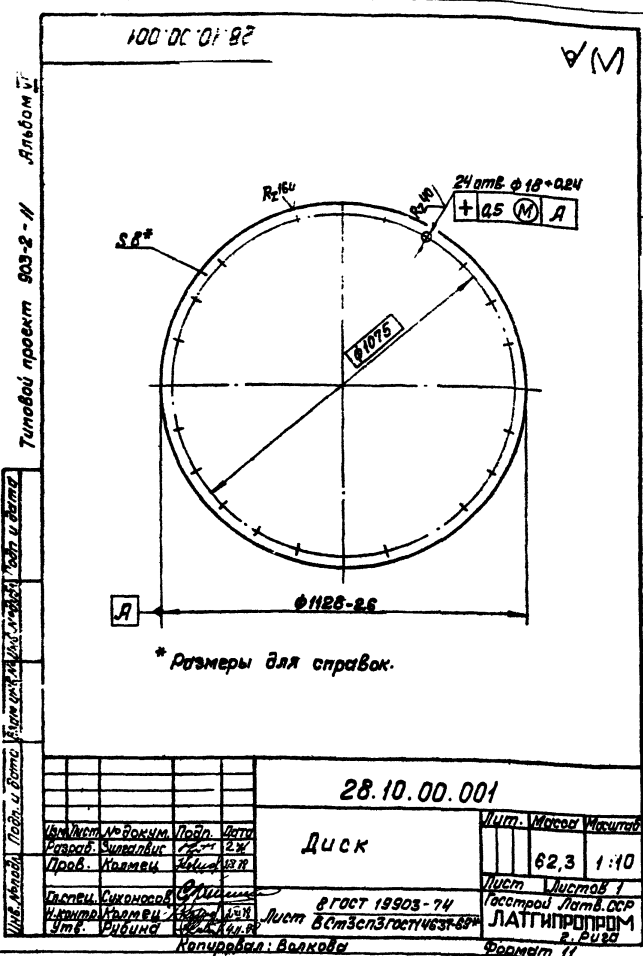
|                       |          |          |      |                  |       |         |
|-----------------------|----------|----------|------|------------------|-------|---------|
| 28.04.02.004          |          |          |      | лист             | номер | издание |
| Изм. лист             | № докум. | подп.    | дата | лист             | номер | издание |
| разработ.             | Л.П.С.И. | Л.П.С.И. | 1983 | 1                | 1     | 1       |
| проект.               | Коллеж   | Коллеж   | 1983 |                  |       |         |
| И.О.П.И.              | С.И.С.И. | С.И.С.И. | 1983 |                  |       |         |
| И.О.П.И.              | Коллеж   | Коллеж   | 1983 |                  |       |         |
| И.О.П.И.              | Коллеж   | Коллеж   | 1983 |                  |       |         |
| Лист 2 ГОСТ 19903-74  |          |          |      | ГОСТРОУ Латв.ССР |       |         |
| ВСтэнЗ ГОСТ 16523-70* |          |          |      | ПАТГИПРОПРОМ     |       |         |
| Капирава: Белоконь    |          |          |      | Формат ИБ        |       |         |



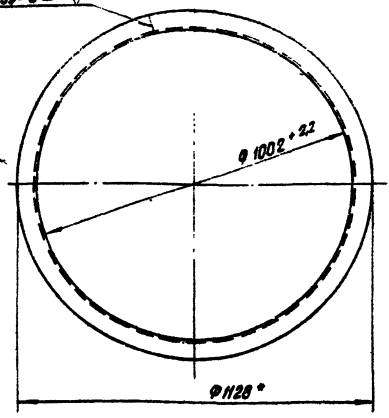
|                      |          |          |      |                  |       |         |
|----------------------|----------|----------|------|------------------|-------|---------|
| 28.04.02.005         |          |          |      | лист             | номер | издание |
| Изм. лист            | № докум. | подп.    | дата | лист             | номер | издание |
| разработ.            | Л.П.С.И. | Л.П.С.И. | 1983 | 1                | 1     | 1       |
| проект.              | Коллеж   | Коллеж   | 1983 |                  |       |         |
| И.О.П.И.             | С.И.С.И. | С.И.С.И. | 1983 |                  |       |         |
| И.О.П.И.             | Коллеж   | Коллеж   | 1983 |                  |       |         |
| И.О.П.И.             | Коллеж   | Коллеж   | 1983 |                  |       |         |
| Лист 4 ГОСТ 19903-74 |          |          |      | ГОСТРОУ Латв.ССР |       |         |
| ВСтэнЗ ГОСТ 535-58   |          |          |      | ПАТГИПРОПРОМ     |       |         |
| Капирава: Белоконь   |          |          |      | Формат И         |       |         |



|                    |          |          |      |                  |       |         |
|--------------------|----------|----------|------|------------------|-------|---------|
| 28.10.00.000 СБ    |          |          |      | лист             | номер | издание |
| Изм. лист          | № докум. | подп.    | дата | лист             | номер | издание |
| разработ.          | Л.П.С.И. | Л.П.С.И. | 1983 | 1                | 1     | 1       |
| проект.            | Коллеж   | Коллеж   | 1983 |                  |       |         |
| И.О.П.И.           | С.И.С.И. | С.И.С.И. | 1983 |                  |       |         |
| И.О.П.И.           | Коллеж   | Коллеж   | 1983 |                  |       |         |
| И.О.П.И.           | Коллеж   | Коллеж   | 1983 |                  |       |         |
| Лист 53,3          |          |          |      | ГОСТРОУ Латв.ССР |       |         |
| ПАТГИПРОПРОМ       |          |          |      | 2. Р.С.С.        |       |         |
| Капирава: Белоконь |          |          |      | Формат И         |       |         |



ГОСТ 5264-69 С Д Rz 80



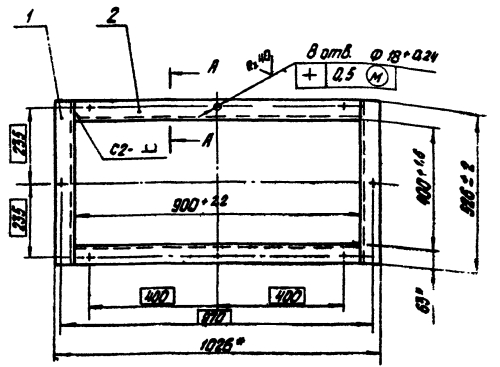
\* Размеры для справок

28.05.02.003

Фланец

| Лист | Масса | Масштаб |
|------|-------|---------|
|      | 18,7  | 1:10    |

Лист 1 из 1  
Листов 1  
Техстрой Латв. ССР  
ПАТГИПРОМ  
г. Рига



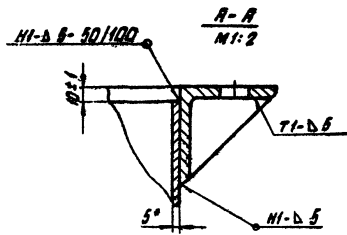
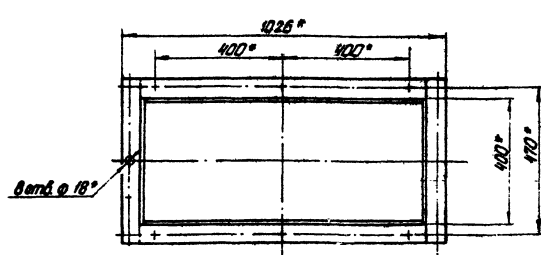
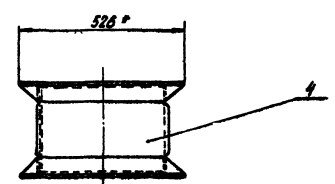
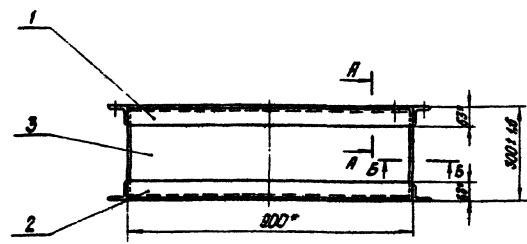
1. Размеры для справок
2. Сварные швы по гост 5264-69
3. Обработка поверхностей реза деталей БЧ Rz 80

28.06.01.100 СБ

Фланец

| Лист | Масса | Масштаб |
|------|-------|---------|
|      | 16,3  | 1:10    |

Лист 1 из 1  
Листов 1  
Техстрой Латв. ССР  
ПАТГИПРОМ  
г. Рига



1. Размеры для справок.
2. Сварные швы по гост 5264-69.

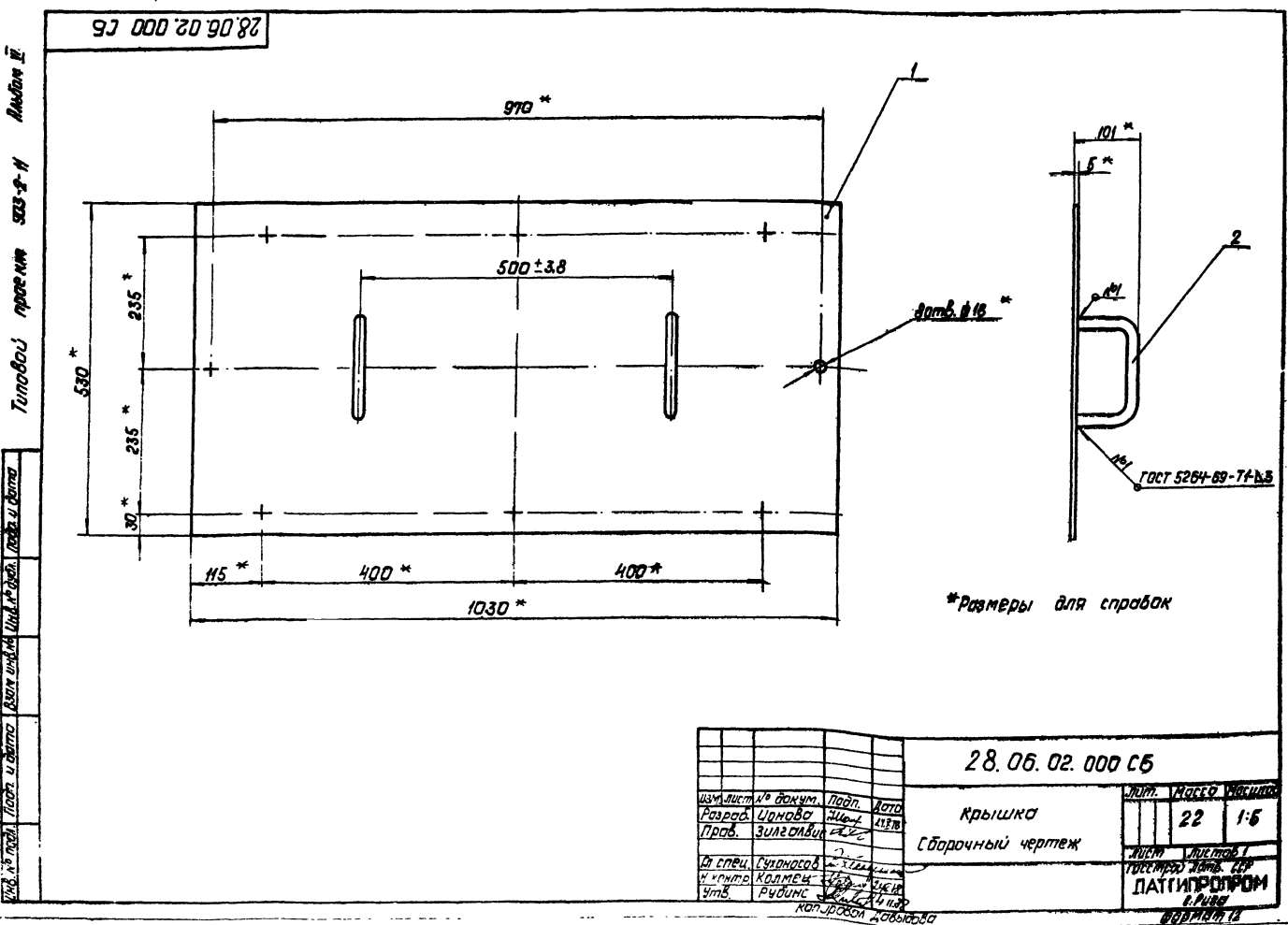
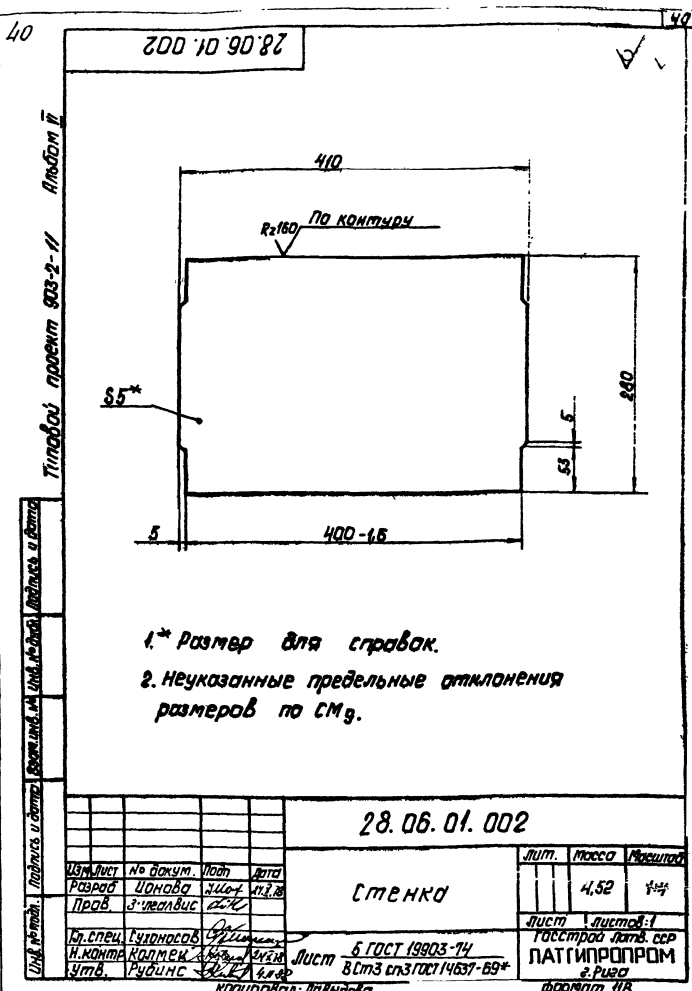
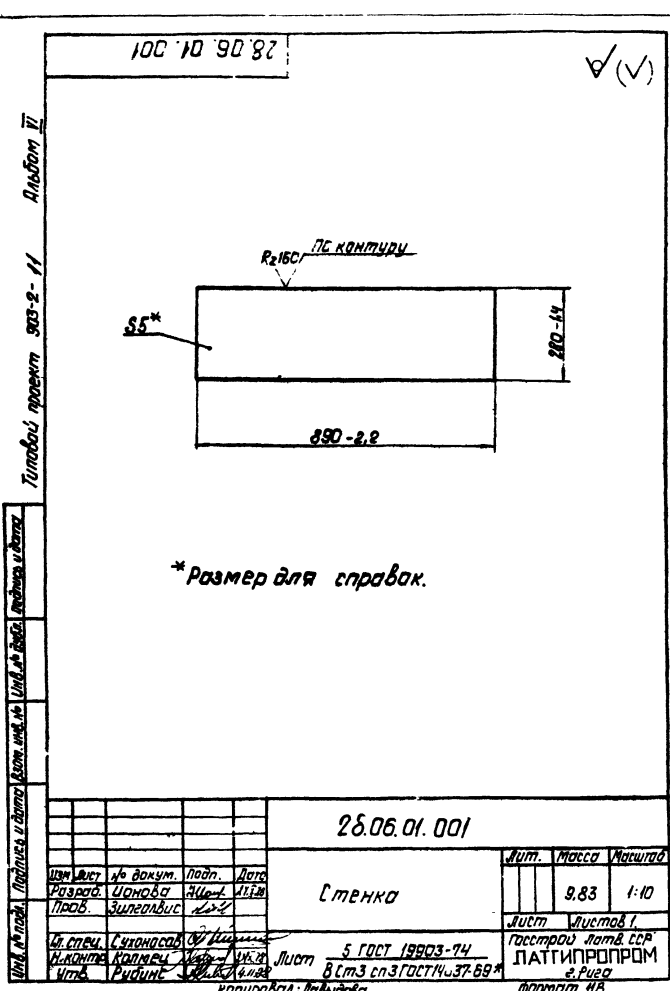
28.06.01.000 СБ

Норд  
Сборочный чертеж

| Лист | Масса | Масштаб |
|------|-------|---------|
|      | 81,3  | 1:10    |

Лист 1 из 1  
Листов 1  
Техстрой Латв. ССР  
ПАТГИПРОМ  
г. Рига





28.06.02.001

41

970

1

Тех. обр. пр. № 903-2-11

1.\* Размер для справок.  
2. Неуказанные предельные отклонения размеров по СМД.

28.06.02.001

|               |           |           |         |  |       |         |
|---------------|-----------|-----------|---------|--|-------|---------|
| Изд./Лист     | № докум.  | Полн.     | Дата    | Лист   | Масса | Масштаб |
| Разработ.     | Утвержден | Исполн.   | Исполн. | 1  | 18,5  | 1:4     |
| Проект        | Дилеманов | С.С.      |         | Листов 1   |       |         |
| И. спец.      | Суханов   | И. спец.  | Суханов | Листов 1   |       |         |
| И. контр.     | Колмаж    | И. контр. | Колмаж  | Листов 1   |       |         |
| Утв.          | Рудин     | Утв.      | Рудин   | Листов 1   |       |         |
| Копир. В.С.М. |           |           |         | Лист 5 ГОСТ 19003-74<br>В Ст.Зен.З.Гост.И.63.7.69          |       |         |
|               |           |           |         | Госстрой Латв. ССР<br>ЛАТГИПРОПРОМ<br>г. Рига<br>Формат 12 |       |         |

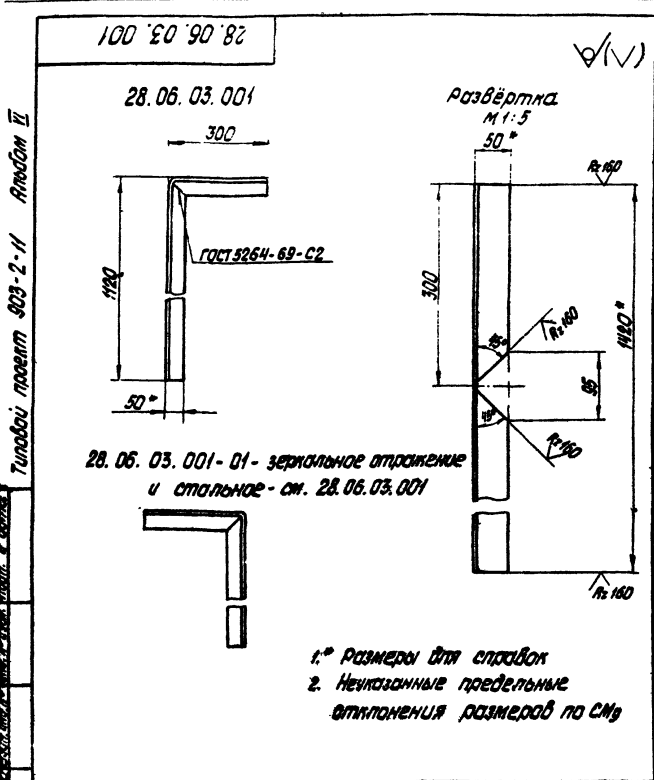
28.06.03.000 СБ

Тех. обр. пр. № 903-2-11

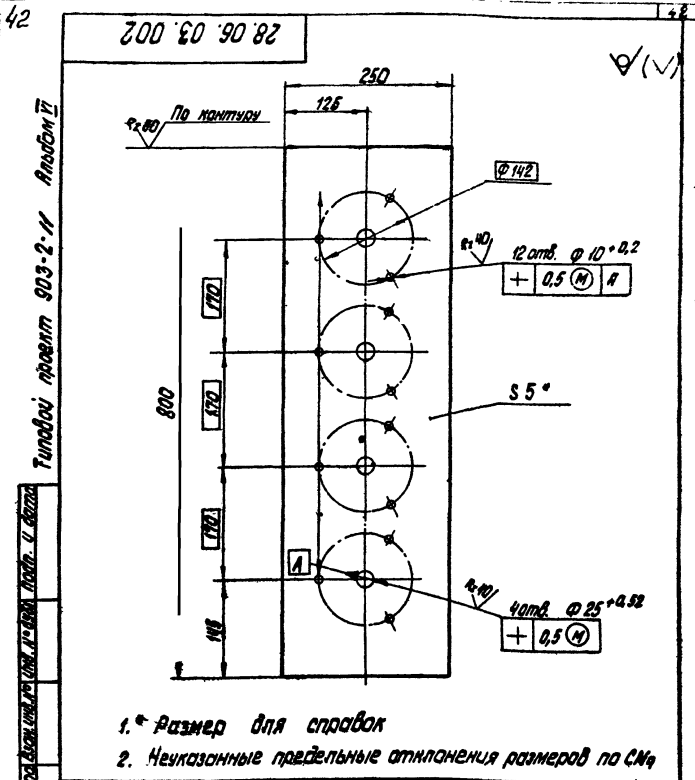
1.\* Размеры для справок.  
2. Неуказанные предельные отклонения размеров по СМД.

28.06.03.000 СБ

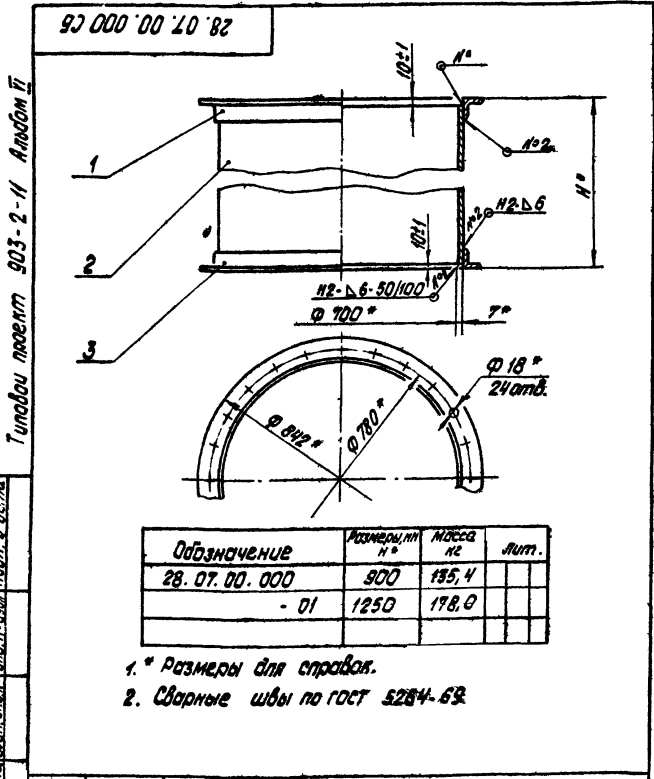
|               |           |           |         |  |       |         |
|---------------|-----------|-----------|---------|--|-------|---------|
| Изд./Лист     | № докум.  | Полн.     | Дата    | Лист   | Масса | Масштаб |
| Разработ.     | Утвержден | Исполн.   | Исполн. | 1  | 18,6  | 1:5     |
| Проект        | Дилеманов | С.С.      |         | Листов 1   |       |         |
| И. спец.      | Суханов   | И. спец.  | Суханов | Листов 1   |       |         |
| И. контр.     | Колмаж    | И. контр. | Колмаж  | Листов 1   |       |         |
| Утв.          | Рудин     | Утв.      | Рудин   | Листов 1   |       |         |
| Копир. В.С.М. |           |           |         | Лист 1   |       |         |
|               |           |           |         | Госстрой Латв. ССР<br>ЛАТГИПРОПРОМ<br>г. Рига<br>Формат 12 |       |         |



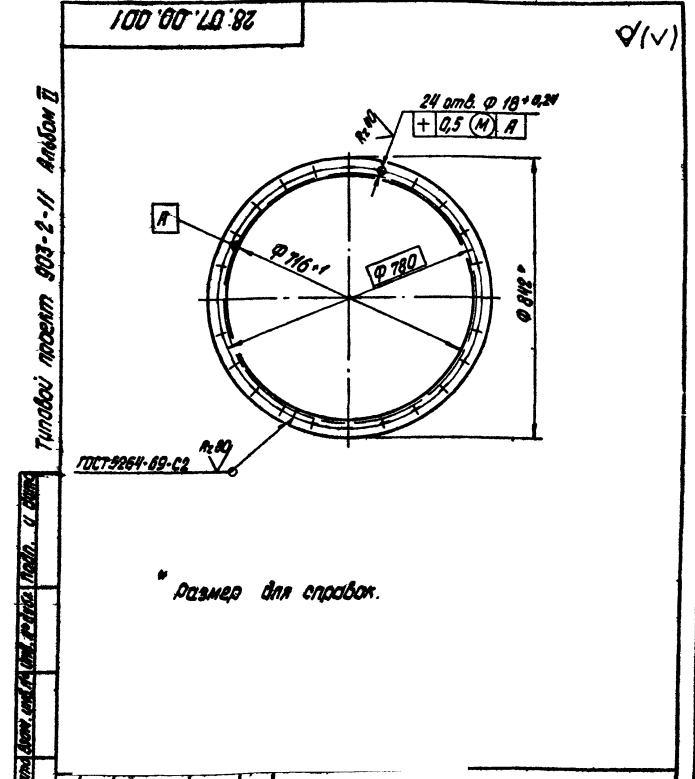
|                    |          |                            |       |        |
|--------------------|----------|----------------------------|-------|--------|
| 28.06.03.001       |          | Лит.                       | Масса | Начисл |
| Изм.               | Лист     | № докум.                   | Подп. | Дата   |
| Разраб.            | Иванова  | Лист                       | 1:10  | 19.8   |
| Проб.              | Зилвавич | Лист                       | 1:10  | 19.8   |
| Лист               |          | Листов 1                   |       |        |
| И. спец. Суханов   |          | гостростр. латв. сср       |       |        |
| И. контр. Колмеч   |          | ПАТГИПРОПРОМ               |       |        |
| И. отв. Рудина     |          | в От. Зоп. З. ГОСТ 535-58* |       |        |
| Копировал: Белокоп |          | Формат II                  |       |        |



|                    |          |                              |       |        |
|--------------------|----------|------------------------------|-------|--------|
| 28.06.03.002       |          | Лит.                         | Масса | Начисл |
| Изм.               | Лист     | № докум.                     | Подп. | Дата   |
| Разраб.            | Иванова  | Лист                         | 1:5   | 19.8   |
| Проб.              | Зилвавич | Лист                         | 1:5   | 19.8   |
| Лист               |          | Листов 1                     |       |        |
| И. спец. Суханов   |          | гостростр. латв. сср         |       |        |
| И. контр. Колмеч   |          | ПАТГИПРОПРОМ                 |       |        |
| И. отв. Рудина     |          | в От. Зоп. З. ГОСТ 14637-69* |       |        |
| Копировал: Белокоп |          | Формат II В                  |       |        |



|                    |         |                            |       |        |
|--------------------|---------|----------------------------|-------|--------|
| 28.07.00.000 СБ    |         | Лит.                       | Масса | Начисл |
| Изм.               | Лист    | № докум.                   | Подп. | Дата   |
| Разраб.            | Иванова | Лист                       | 1:10  | 19.8   |
| Проб.              | Колмеч  | Лист                       | 1:10  | 19.8   |
| Лист               |         | Листов 1                   |       |        |
| И. спец. Суханов   |         | гостростр. латв. сср       |       |        |
| И. контр. Колмеч   |         | ПАТГИПРОПРОМ               |       |        |
| И. отв. Рудина     |         | в От. Зоп. З. ГОСТ 535-58* |       |        |
| Копировал: Белокоп |         | Формат II                  |       |        |



|                    |         |                            |       |        |
|--------------------|---------|----------------------------|-------|--------|
| 28.07.00.001       |         | Лит.                       | Масса | Начисл |
| Изм.               | Лист    | № докум.                   | Подп. | Дата   |
| Разраб.            | Иванова | Лист                       | 1:10  | 19.8   |
| Проб.              | Колмеч  | Лист                       | 1:10  | 19.8   |
| Лист               |         | Листов 1                   |       |        |
| И. спец. Суханов   |         | гостростр. латв. сср       |       |        |
| И. контр. Колмеч   |         | ПАТГИПРОПРОМ               |       |        |
| И. отв. Рудина     |         | в От. Зоп. З. ГОСТ 535-58* |       |        |
| Копировал: Белокоп |         | Формат II В                |       |        |

28.07.00.002

ГСТ 5264-69-С2

| Обозначение  | Размеры, мм | Масса | Лит. |
|--------------|-------------|-------|------|
| 28.07.00.002 | 1230x1220x5 | 150,0 |      |
| -01          | 880x1220x5  | 107,6 |      |
| -02          | 240x1220x5  | 29,3  |      |

\* Размеры для справок.

28.07.00.002

|       |       |         |
|-------|-------|---------|
| Лит.  | Масса | Насыщен |
| см    | кг    |         |
| табл. | табл. |         |

Лист 7 ГОСТ 19903-74  
в Ст 3 от 31011463763

Латипропром  
г. Рязань

Копировал: Т.И.

Формат И

28.07.00.003

\* Размер для справок

28.07.00.003

|      |       |         |
|------|-------|---------|
| Лит. | Масса | Насыщен |
| №    | кг    |         |
| 1:10 |       |         |

Лист 1  
Листов 1  
Латипропром  
г. Рязань

Узелок Б-63х63х6 ГОСТ 8509-72  
в Ст 3 от 31011463763

Латипропром  
г. Рязань

Копировал: Т.И.

Формат И

28.08.00.000СБ

\* Размеры для справок.

28.08.00.000СБ

|      |       |         |
|------|-------|---------|
| Лит. | Масса | Насыщен |
| №    | кг    |         |
| 1:10 |       |         |

Лист 48  
Листов 1  
Латипропром  
г. Рязань

Литок Ду 700x250  
Сборочный чертеж

Копировал: Т.И.

Формат И

28.08.00.001

\* Размеры для справок.

28.08.00.001

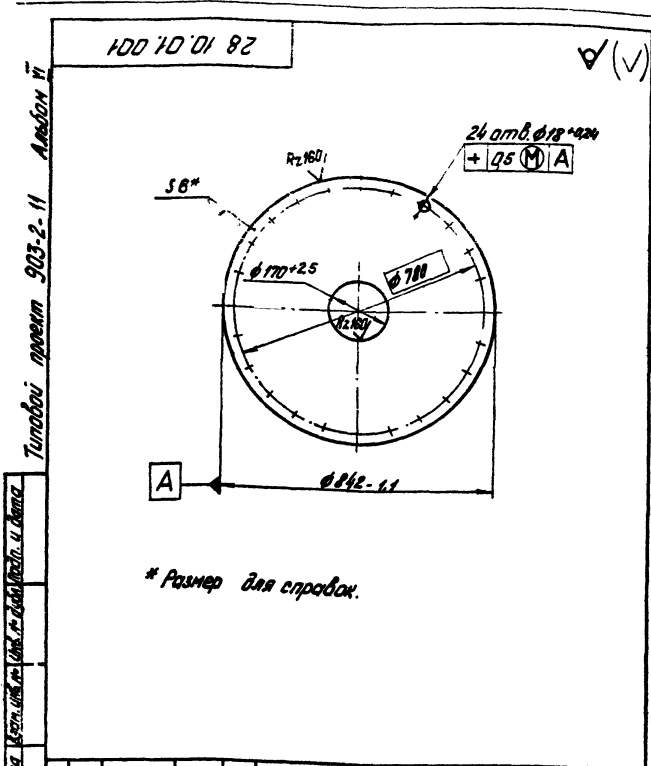
|      |       |         |
|------|-------|---------|
| Лит. | Масса | Насыщен |
| №    | кг    |         |
| 1:10 |       |         |

Лист 7  
Листов 1  
Латипропром  
г. Рязань

Литок Ду 700x250  
Сборочный чертеж

Копировал: Т.И.

Формат И



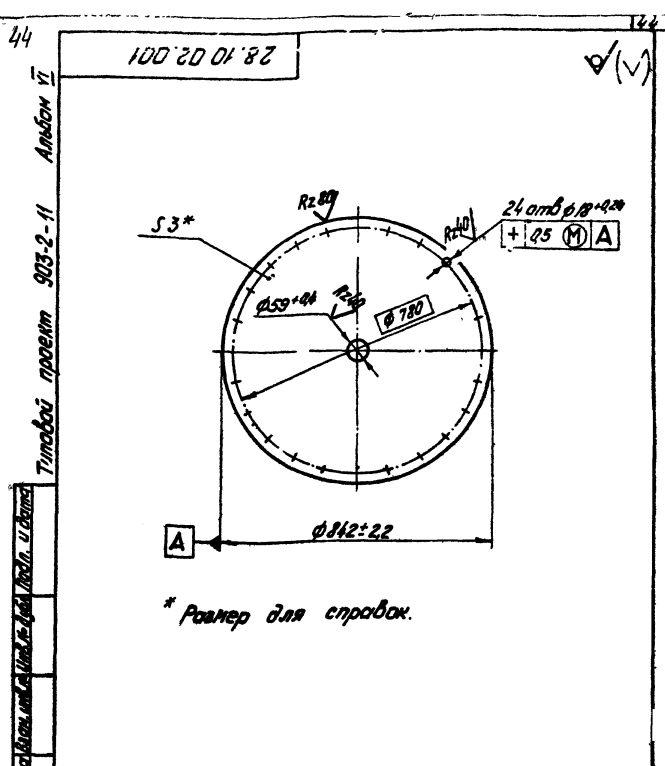
28.10.01.001

| Изм.              | Лист | № докум.  | Подп.     | Дата   | Лист              | № докум. | Подп. | Дата |  |
|-------------------|------|-----------|-----------|--------|-------------------|----------|-------|------|--|
|                   |      | Разработ. | Зингерман | 1.8.79 |                   |          |       |      |  |
|                   |      | Проект.   | Колмеч    | 1.8.79 |                   |          |       |      |  |
| И. спец. Суханова |      |           |           |        | И. спец. Суханова |          |       |      |  |
| И. контр. Колмеч  |      |           |           |        | И. контр. Колмеч  |          |       |      |  |
| И. отв. Рубин     |      |           |           |        | И. отв. Рубин     |          |       |      |  |
| Копировал: Тука   |      |           |           |        | Копировал: Тука   |          |       |      |  |

Лист 6 ГОСТ 19903-74  
 в от. 3 от. 3 ГОСТ 14637-69\*

Лист Листов 1  
 ГОСТрой Лист Сер  
 ПАТГИПРОПРОМ  
 в Рязань

Формат 11



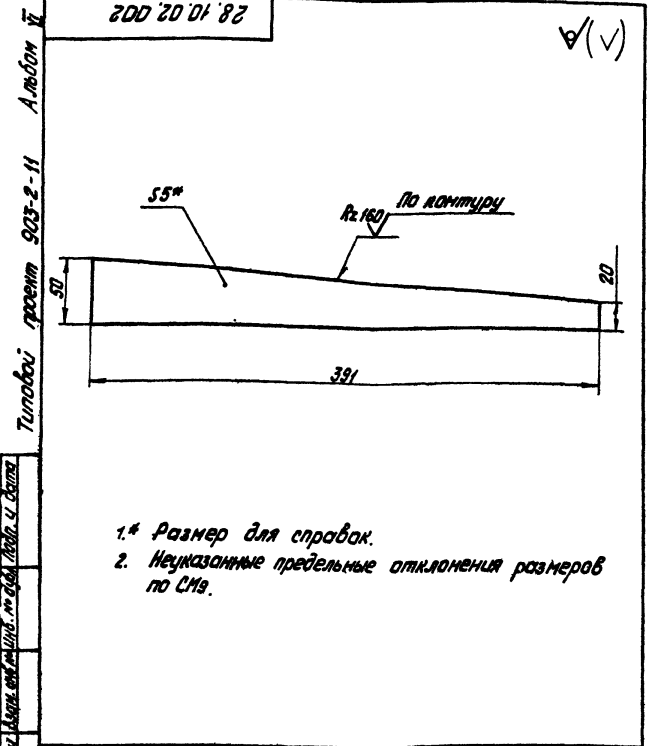
28.10.02.001

| Изм.              | Лист | № докум.  | Подп.     | Дата   | Лист              | № докум. | Подп. | Дата |  |
|-------------------|------|-----------|-----------|--------|-------------------|----------|-------|------|--|
|                   |      | Разработ. | Зингерман | 1.8.79 |                   |          |       |      |  |
|                   |      | Проект.   | Колмеч    | 1.8.79 |                   |          |       |      |  |
| И. спец. Суханова |      |           |           |        | И. спец. Суханова |          |       |      |  |
| И. контр. Колмеч  |      |           |           |        | И. контр. Колмеч  |          |       |      |  |
| И. отв. Рубин     |      |           |           |        | И. отв. Рубин     |          |       |      |  |
| Копировал: Тука   |      |           |           |        | Копировал: Тука   |          |       |      |  |

Лист 3 ГОСТ 19903-74  
 в от. 3 от. 3 ГОСТ 14637-69\*

Лист Листов 1  
 ГОСТрой Лист Сер  
 ПАТГИПРОПРОМ  
 в Рязань

Формат 11



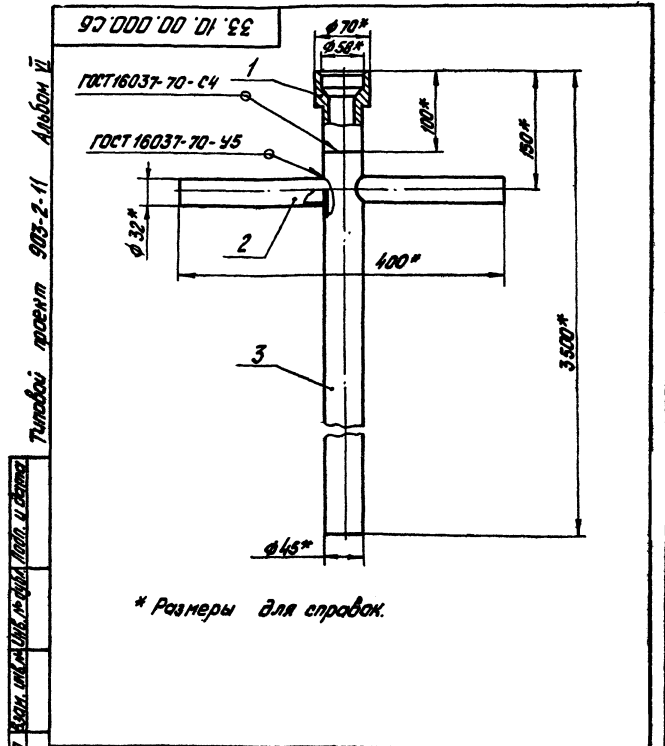
28.10.02.002

| Изм.              | Лист | № докум.  | Подп.     | Дата   | Лист              | № докум. | Подп. | Дата |  |
|-------------------|------|-----------|-----------|--------|-------------------|----------|-------|------|--|
|                   |      | Разработ. | Зингерман | 1.8.79 |                   |          |       |      |  |
|                   |      | Проект.   | Колмеч    | 1.8.79 |                   |          |       |      |  |
| И. спец. Суханова |      |           |           |        | И. спец. Суханова |          |       |      |  |
| И. контр. Колмеч  |      |           |           |        | И. контр. Колмеч  |          |       |      |  |
| И. отв. Рубин     |      |           |           |        | И. отв. Рубин     |          |       |      |  |
| Копировал: Тука   |      |           |           |        | Копировал: Тука   |          |       |      |  |

Лист 5 ГОСТ 19903-74  
 в от. 3 от. 3 ГОСТ 14637-69\*

Лист Листов 1  
 ГОСТрой Лист Сер  
 ПАТГИПРОПРОМ  
 в Рязань

Формат 11



33.10.00.000 СБ

| Изм.              | Лист | № докум.  | Подп.     | Дата   | Лист              | № докум. | Подп. | Дата |  |
|-------------------|------|-----------|-----------|--------|-------------------|----------|-------|------|--|
|                   |      | Разработ. | Зингерман | 1.8.79 |                   |          |       |      |  |
|                   |      | Проект.   | Колмеч    | 1.8.79 |                   |          |       |      |  |
| И. спец. Суханова |      |           |           |        | И. спец. Суханова |          |       |      |  |
| И. контр. Колмеч  |      |           |           |        | И. контр. Колмеч  |          |       |      |  |
| И. отв. Рубин     |      |           |           |        | И. отв. Рубин     |          |       |      |  |
| Копировал: Тука   |      |           |           |        | Копировал: Тука   |          |       |      |  |

Лист 10.2  
 в от. 3 от. 3 ГОСТ 14637-69\*

Лист Листов 1  
 ГОСТрой Лист Сер  
 ПАТГИПРОПРОМ  
 в Рязань

Формат 11

45

Тубовый проект 903-2-11 Алюминий

| Формат<br>Листа<br>№№ | Обозначение     | Наименование                               | кол   | Примечание |
|-----------------------|-----------------|--|---|------------|
|                       |                 | Документация                               |   |            |
| 12                    | 33.02.00.000 СБ | Сборочный чертеж                           |   |            |
|                       |                 | Детали                                     |   |            |
| Н 1                   | 33.02.00.001    | Консоль                                    | 1   |            |
| Н 2                   | 33.02.00.002    | Раскос                                     | 1   |            |
| Н 3                   | 33.02.00.003    | Сноба                                      | 1   |            |
| Н 4                   | 33.02.00.004    | Стойка                                     | 1   |            |
|                       |                 | Стандартные изделия                        |   |            |
| 5                     |                 | Отвод 90° 89 × 3,5<br>ГОСТ 17375-77        | 1   |            |
| 6                     |                 | Отвод 60° 89 × 3,5<br>ГОСТ 17375-77        | 1   |            |
| 7                     |                 | Переход 1 89 × 3,5 -<br>57,3 ГОСТ 17378-77 | 1   |            |
| 8                     |                 | Фланец 80-6<br>ГОСТ 1855-67                | 1   |            |
| 33.02.00.000          |                 |  |   |            |
| Стойка                |                 |  | Лит. лист листов<br>ГОСТРОУ Латв.ССР<br>ПАТГИПРОПРОМ<br>2, Рига |            |
| Копирован: Белоконь   |                 |  | Формат И  |            |

44

Тубовый проект 903-2-11 Алюминий

| Формат<br>Листа<br>№№ | Обозначение     | Наименование            | кол   | Примечание |
|-----------------------|-----------------|-------------------------|---|------------|
|                       |                 | Документация            |   |            |
| 12                    | 33.03.00.000 СБ | Сборочный чертеж        |   |            |
|                       |                 | Детали                  |   |            |
| Н 1                   | 33.03.00.001    | Втулка соединительная   | 1   |            |
| Н 2                   | 33.03.00.002    | Сопло                   | 2   |            |
| Н 3                   | 33.03.00.003    | Труба подводящая        | 1   |            |
| Н 4                   | 33.03.00.004    | Труба распределительная | 1   |            |
| Н 5                   | 33.03.00.005    | Ручка                   | 2   |            |
| 33.03.00.000          |                 |                         |   |            |
| Труба<br>гребенчатая  |                 |                         | Лит. лист листов<br>ГОСТРОУ Латв.ССР<br>ПАТГИПРОПРОМ<br>2, Рига |            |
| Копирован: Белоконь   |                 |                         | Формат И  |            |

Тубовый проект 903-2-11 Алюминий

| Формат<br>Листа<br>№№ | Обозначение     | Наименование                   | кол   | Примечание |
|-----------------------|-----------------|--------------------------------|---|------------|
|                       |                 | Документация                   |   |            |
| 12                    | 33.04.00.000 СБ | Сборочный чертеж               |   |            |
|                       |                 | Сборочные винты                |   |            |
| Н 1                   | 33.04.01.000    | Труба подводящая               | 1   |            |
| Н 2                   | 33.04.02.000    | Вилка пружинная                | 1   |            |
| Н 3                   | 33.04.03.000    | Винт пружинный                 | 1   |            |
|                       |                 | Детали                         |   |            |
| Н 4                   | 33.04.00.001    | Палец                          | 1   |            |
|                       |                 | Стандартные изделия            |   |            |
| 5                     |                 | Шайба 8<br>ГОСТ 11371-68       | 2   |            |
| 6                     |                 | Шплинт 2,7 × 20<br>ГОСТ 387-66 | 2   |            |
| 33.04.00.000          |                 |                                |   |            |
| Патрубок              |                 |                                | Лит. лист листов<br>ГОСТРОУ Латв.ССР<br>ПАТГИПРОПРОМ<br>2, Рига |            |
| Копирован: Белоконь   |                 |                                | Формат И  |            |

Тубовый проект 903-2-11 Алюминий

| Формат<br>Листа<br>№№ | Обозначение     | Наименование  | кол   | Примечание |
|-----------------------|-----------------|---|---|------------|
|                       |                 | Документация  |   |            |
| Н                     | 33.04.01.000 СБ | Сборочный чертеж  |   |            |
|                       |                 | Детали  |   |            |
| Н 1                   | 33.04.01.001    | Втулка пружинная  | 1   |            |
| Н 2                   | 33.04.01.002    | Патрубок  | 1   |            |
| Н 3                   | 33.04.01.003    | Труба   |   |            |
| БН 4                  | 33.04.01.004    | Труба<br>57,3 ГОСТ 10704-76<br>ВСт 3 пс 5 ГОСТ 17785-65 | 1   | 7,6 кг     |
| БН 5                  |                 | Труба<br>57,3 ГОСТ 10704-76<br>ВСт 3 пс 5 ГОСТ 17785-65 | 1   | 0,4 кг     |
|                       |                 | Стандартные изделия                                     |   |            |
| 5                     |                 | Отвод 90° 57 × 3.<br>ГОСТ 17375-77                      | 1   |            |
| 33.04.01.000          |                 |   |   |            |
| Труба<br>подводящая   |                 |   | Лит. лист листов<br>ГОСТРОУ Латв.ССР<br>ПАТГИПРОПРОМ<br>2, Рига |            |
| Копирован: Белоконь   |                 |   | Формат И  |            |



47

Листовой проект 903-2-11

Листовой проект 903-2-11

| Формат           | Зона | Лист | Обозначение     | Наименование                 | Кол. | Примечание |
|------------------|------|------|-----------------|------------------------------|------|------------|
|                  |      |      |                 | Документация                 |      |            |
| H                |      |      | 33.05.01.100.05 | Оборочный чертёж             |      |            |
|                  |      |      |                 | Детали                       |      |            |
| H                | 1    |      | 33.05.01.101    | Кальцод                      | 1    |            |
| H                | 2    |      | 33.05.01.102    | Патрубок                     |      |            |
|                  |      |      |                 | Труба 57х3,5 ГОСТ 10704-76   | 1    | 0,94м      |
|                  |      |      |                 | Валэнг. 57х3,5 ГОСТ 10704-76 | 1    | 0,94м      |
| 33.05.01.100     |      |      |                 |                              |      |            |
| Труба внутренняя |      |      |                 | Формат 116                   |      |            |

Листовой проект 903-2-11

Листовой проект 903-2-11

Листовой проект 903-2-11

Листовой проект 903-2-11

| Формат       | Зона | Лист | Обозначение     | Наименование     | Кол. | Примечание |
|--------------|------|------|-----------------|------------------|------|------------|
|              |      |      |                 | Документация     |      |            |
| H            |      |      | 33.05.02.000.05 | Оборочный чертёж |      |            |
|              |      |      |                 | Детали           |      |            |
| H            | 1    |      | 33.05.02.001    | Втулка           | 1    |            |
| H            | 2    |      | 33.05.02.002    | Фланец           | 1    |            |
| 33.05.02.000 |      |      |                 |                  |      |            |
| Грунтосос    |      |      |                 | Формат 116       |      |            |

Листовой проект 903-2-11

Листовой проект 903-2-11

47

Листовой проект 903-2-11

Листовой проект 903-2-11

| Формат       | Зона | Лист | Обозначение     | Наименование        | Кол. | Примечание    |
|--------------|------|------|-----------------|---------------------|------|---------------|
|              |      |      |                 | Документация        |      |               |
| H            |      |      | 33.05.01.200.05 | Оборочный чертёж    |      |               |
|              |      |      |                 | Детали              |      |               |
| H            | 1    |      | 33.05.01.201    | Втулка              | 1    |               |
|              |      |      |                 | Стандартные изделия |      |               |
|              | 2    |      |                 | Фланец 80-6         | 1    | ГОСТ 12827-67 |
| 33.05.01.200 |      |      |                 |                     |      |               |
| Корпус       |      |      |                 | Формат 116          |      |               |

Листовой проект 903-2-11

Листовой проект 903-2-11

Листовой проект 903-2-11

Листовой проект 903-2-11

| Формат                         | Зона | Лист | Обозначение     | Наименование     | Кол. | Примечание |
|--------------------------------|------|------|-----------------|------------------|------|------------|
|                                |      |      |                 | Документация     |      |            |
| H                              |      |      | 33.06.00.000.05 | Оборочный чертёж |      |            |
|                                |      |      |                 | Детали           |      |            |
| H                              | 1    |      | 33.06.00.001    | Полухомут        | 1    |            |
| H                              | 2    |      | 33.06.00.002    | Косынка          | 1    |            |
| H                              | 3    |      | 33.06.00.003    | Ребра            | 1    |            |
| 33.06.00.000                   |      |      |                 |                  |      |            |
| Косынка с полухомутом и ребром |      |      |                 | Формат 116       |      |            |

Листовой проект 903-2-11

Листовой проект 903-2-11



48

| Код | Изм. | № | Обозначение     | Наименование             | Кол. | Примечание |
|-----|------|---|-----------------|--------------------------|------|------------|
|     |      |   |                 | Документация             |      |            |
| 12  |      |   | 33.07.00.000 СБ | Сборочный чертеж         |      |            |
|     |      |   |                 | Сборочные единицы        |      |            |
| 11  | 1    |   | 33.07.01.000    | Корпус                   | 1    |            |
| 11  | 2    |   | 33.07.02.000    | Шарнир                   | 1    |            |
|     |      |   |                 | Детали                   |      |            |
| 11  | 3    |   | 33.07.02.001    | Шайба враселковая        | 1    |            |
|     |      |   |                 | Стандартные изделия      |      |            |
|     |      |   |                 | Болт М16 × 100-46        |      |            |
|     |      |   |                 | ГОСТ 7798-70             | 4    |            |
|     |      |   |                 | Шайба М16.5 ГОСТ 5915-70 | 4    |            |
|     |      |   |                 | Шайба 6 ГОСТ 11371-66    | 4    |            |
|     |      |   |                 | Материалы                |      |            |
|     |      |   |                 | Набивка стальной         |      |            |
|     |      |   |                 | ЛПН ГОСТ 1779-72         | 3 м  |            |
|     |      |   | 33.07.00.000    |                          |      |            |
|     |      |   | Гальник         | Лист Лист Листов         |      |            |
|     |      |   | поворотный Ду80 | Листов Листов Листов     |      |            |
|     |      |   |                 | ЛАТГИПРОПРОМ             |      |            |
|     |      |   |                 | с. Рига                  |      |            |
|     |      |   |                 | Формат А1                |      |            |

49

| Код | Изм. | № | Обозначение     | Наименование         | Кол. | Примечание |
|-----|------|---|-----------------|----------------------|------|------------|
|     |      |   |                 | Документация         |      |            |
| 11  |      |   | 33.07.02.000 СБ | Сборочный чертеж     |      |            |
|     |      |   |                 | Сборочные единицы    |      |            |
| 11  | 1    |   | 33.07.02.100    | Грунтбукса           | 1    |            |
|     |      |   |                 | Детали               |      |            |
| 11  | 2    |   | 33.07.02.001    | Патрубок             | 1    |            |
| 11  | 3    |   | 33.07.02.002    | Кольцо               | 1    |            |
|     |      |   |                 | Стандартные изделия  |      |            |
|     |      |   |                 | Фланец 80-6          |      |            |
|     |      |   |                 | ГОСТ 1255-67         | 1    |            |
|     |      |   | 33.07.02.000    |                      |      |            |
|     |      |   | Шарнир          | Лист Лист Листов     |      |            |
|     |      |   |                 | Листов Листов Листов |      |            |
|     |      |   |                 | ЛАТГИПРОПРОМ         |      |            |
|     |      |   |                 | с. Рига              |      |            |
|     |      |   |                 | Формат А1            |      |            |

49

| Код | Изм. | № | Обозначение     | Наименование             | Кол. | Примечание |
|-----|------|---|-----------------|--------------------------|------|------------|
|     |      |   |                 | Документация             |      |            |
| 12  |      |   | 33.07.01.000 СБ | Сборочный чертеж         |      |            |
|     |      |   |                 | Детали                   |      |            |
| 11  | 1    |   | 33.07.01.001    | Фланец                   | 1    |            |
| 12  | 2    |   | 33.07.01.002    | Фланец                   | 1    |            |
| 11  | 3    |   | 33.07.01.003    | Патрубок                 |      |            |
|     |      |   |                 | Рычаг 121-6 ГОСТ 8732-70 |      |            |
|     |      |   |                 | 20 ГОСТ 8731-74*         | 1    | 185кг      |
|     |      |   | 33.07.01.000    |                          |      |            |
|     |      |   | Корпус          | Лист Лист Листов         |      |            |
|     |      |   |                 | Листов Листов Листов     |      |            |
|     |      |   |                 | ЛАТГИПРОПРОМ             |      |            |
|     |      |   |                 | с. Рига                  |      |            |
|     |      |   |                 | Формат А1                |      |            |

49

| Код | Изм. | № | Обозначение     | Наименование         | Кол. | Примечание |
|-----|------|---|-----------------|----------------------|------|------------|
|     |      |   |                 | Документация         |      |            |
| 11  |      |   | 33.07.02.100 СБ | Сборочный чертеж     |      |            |
|     |      |   |                 | Детали               |      |            |
| 11  | 1    |   | 33.07.02.101    | Втулка               | 1    |            |
| 11  | 2    |   | 33.07.02.102    | Фланец               | 1    |            |
|     |      |   | 33.07.02.100    |                      |      |            |
|     |      |   | Грунтбукса      | Лист Лист Листов     |      |            |
|     |      |   |                 | Листов Листов Листов |      |            |
|     |      |   |                 | ЛАТГИПРОПРОМ         |      |            |
|     |      |   |                 | с. Рига              |      |            |
|     |      |   |                 | Формат А1            |      |            |

| № п/п        | Кол. | Обозначение     | Наименование                                    | Кол. | Примечание |
|--------------|------|-----------------|---|------|------------|
| Документация |      |                 |   |      |            |
| 1            |      | 33.08.00.000.05 | Оборочный чертёж                                |      |            |
| Детали       |      |                 |   |      |            |
| 1            | 1    | 33.08.00.001    | Фланец  | 1    |            |
| 2            | 2    | 33.08.00.002    | Патрубок  |      |            |
|              |      |                 | Труба $\phi 89 \times 3 / \text{ГОСТ 10204-76}$ | 1    | 0,99 кг    |
|              |      |                 | Вот.З.И.С.ГОСТ 10203-83                         |      |            |

33.08.00.000

Фланец с патрубком

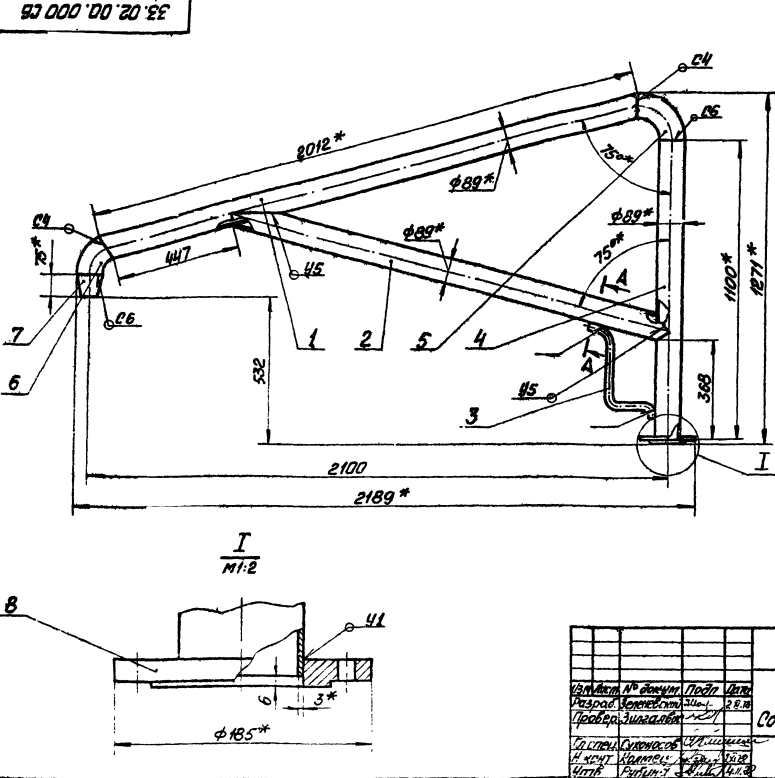
Лист 1 Лист 2 Лист 3  
 Разработчик: Латтиспропром  
 Проверщик: Латтиспропром  
 Коллегиальный: Латтиспропром  
 Форма 1/А

| № п/п        | Кол. | Обозначение     | Наименование                                | Кол. | Примечание |
|--------------|------|-----------------|---|------|------------|
| Документация |      |                 |   |      |            |
| 1            |      | 33.10.00.000.05 | Оборочный чертёж                            |      |            |
| Детали       |      |                 |   |      |            |
| 1            | 1    | 33.03.00.001    | Втулка соединительная                       | 1    |            |
| 2            | 2    | 33.03.00.005    | Ручка                                       | 2    |            |
| 3            | 3    | 33.10.00.001    | Труба                                       |      |            |
|              |      |                 | Труба $45 \times 2,5 \text{ ГОСТ 10204-76}$ |      |            |
|              |      |                 | Вот.З.И.С.ГОСТ 10203-83                     |      |            |
|              |      |                 | L=3400 ± 5 мм                               | 1    | 8,9 кг     |

33.10.00.000

Труба гребенная

Лист 1 Лист 2 Лист 3  
 Разработчик: Латтиспропром  
 Проверщик: Латтиспропром  
 Коллегиальный: Латтиспропром  
 Форма 1/Б



A-A повернутая 1:1

- \*Размеры для справок.
- Неуказанные предельные отклонения размеров по ДСТУ.
- Сварные швы по ГОСТ 16037-70
- Сварка ручная дуговая.

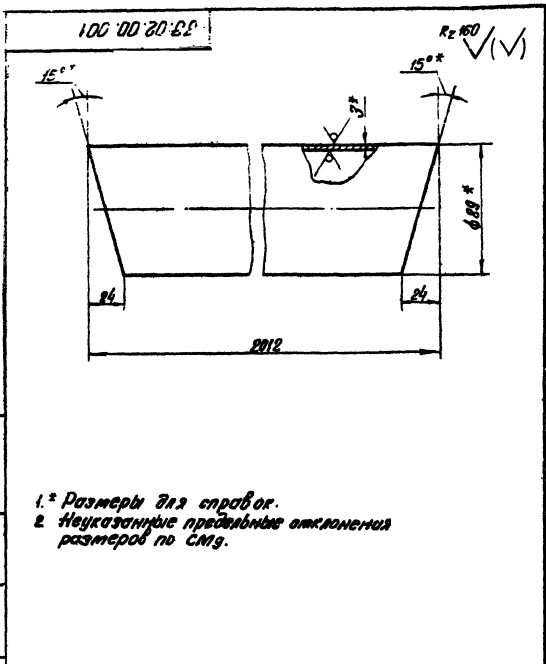
33.02.00.000.05

Стойка

Оборочный чертёж

Лист 1 Лист 2 Лист 3  
 Разработчик: Латтиспропром  
 Проверщик: Латтиспропром  
 Коллегиальный: Латтиспропром  
 Форма 1/В

Типовой проект 903-2-11 А.А.А.А.А.А.



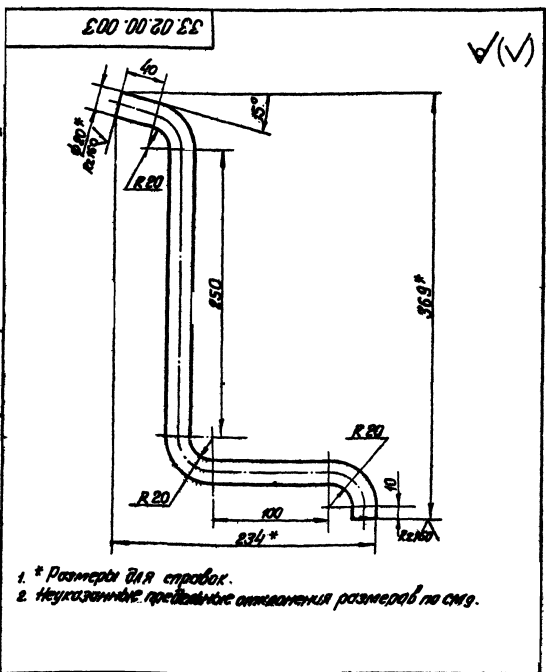
- 1.\* Размеры для справок.
- 2. Неуказанные предельные отклонения размеров по СМЗ.

33.02.00.001

**Консоль**

| Лист   | Масса | Масштаб |
|--|-------|---------|
| 1  | 12.6  | 1:2     |
| Листовой проект / ГОСТ Р 10704-76 / ЛАТГИПРОПРОМ г. Рязань / Формат ИВ |       |         |

Типовой проект 903-2-11 А.А.А.А.А.А.



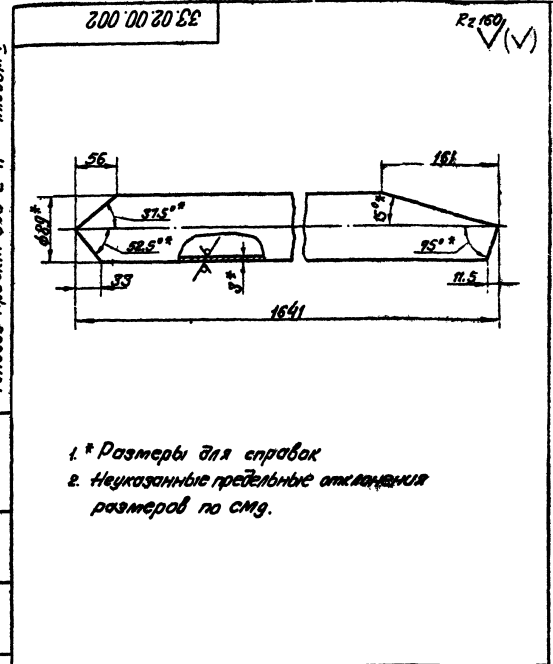
- 1.\* Размеры для справок.
- 2. Неуказанные предельные отклонения размеров по СМЗ.

33.02.00.003

**Скода**

| Лист  | Масса | Масштаб |
|---|-------|---------|
| 1   | 1.31  | 1:2.5   |
| Листовой проект / ГОСТ Р 2590-71 / ЛАТГИПРОПРОМ г. Рязань / Формат ИВ |       |         |

Типовой проект 903-2-11 А.А.А.А.А.А.



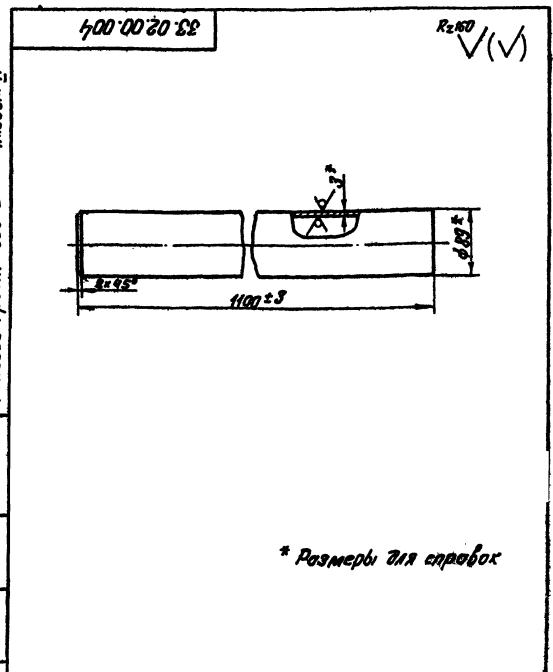
- 1.\* Размеры для справок
- 2. Неуказанные предельные отклонения размеров по СМЗ.

33.02.00.002

**Раскос**

| Лист   | Масса | Масштаб |
|--|-------|---------|
| 1  | 8.91  | 1:4     |
| Листовой проект / ГОСТ Р 10704-76 / ЛАТГИПРОПРОМ г. Рязань / Формат ИВ |       |         |

Типовой проект 903-2-11 А.А.А.А.А.А.

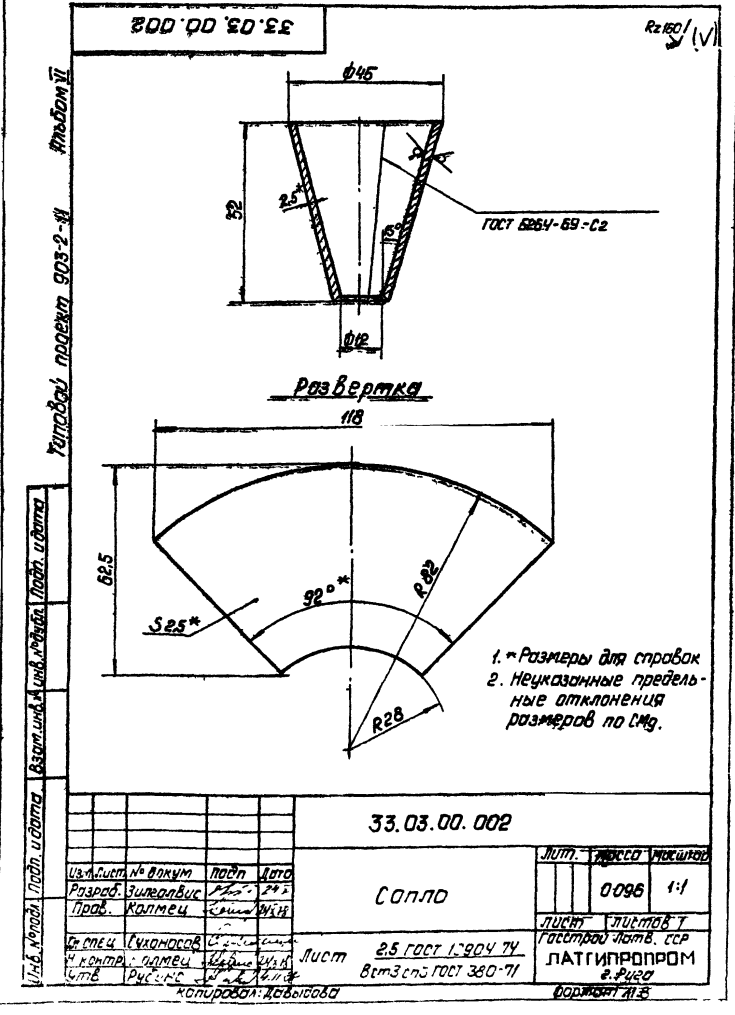
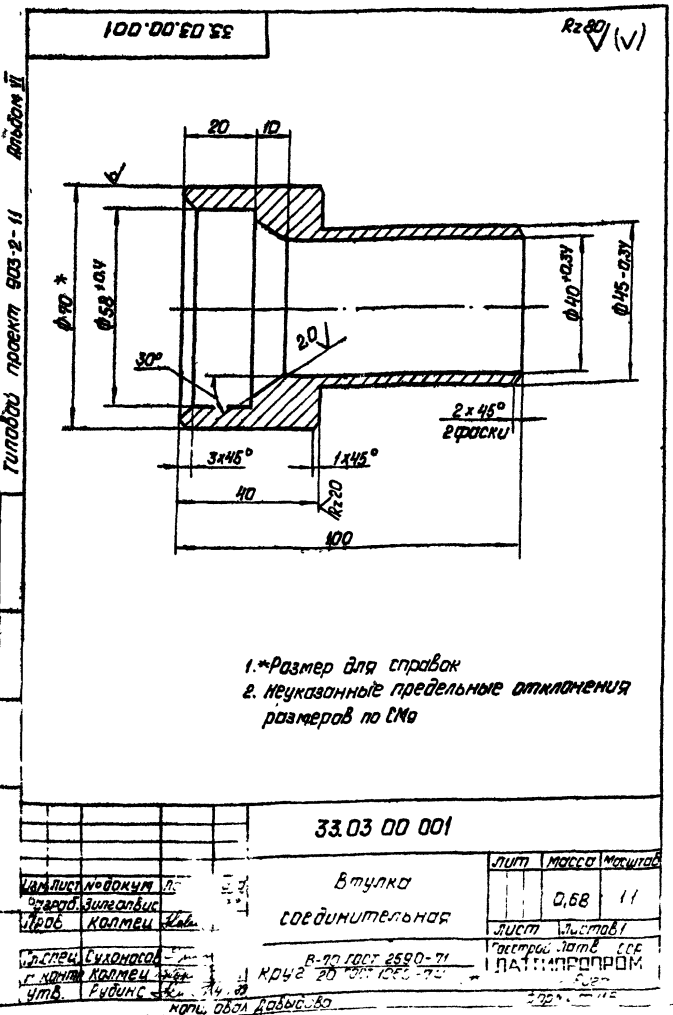
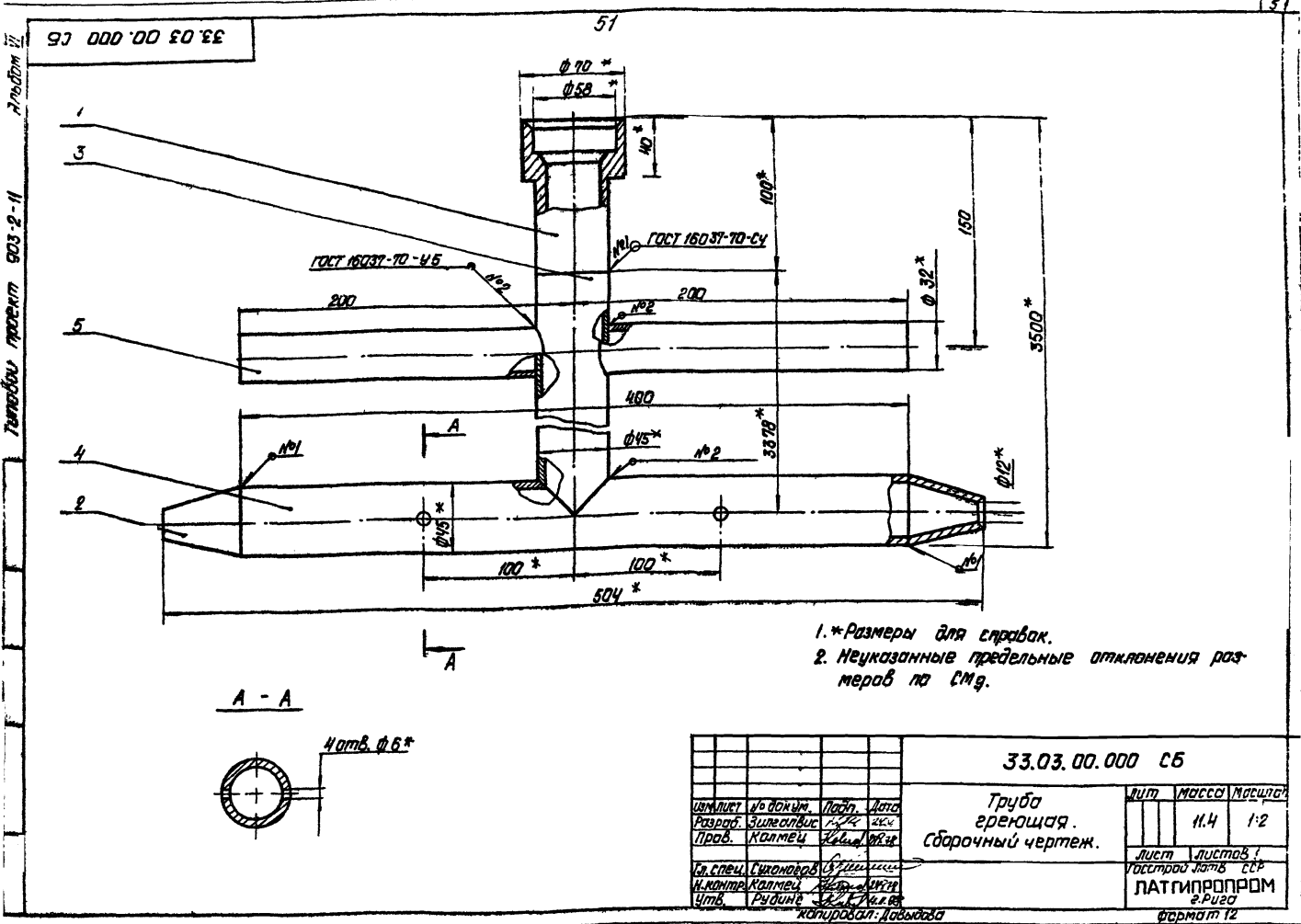


\* Размеры для справок

33.02.00.004

**Стюка**

| Лист   | Масса | Масштаб |
|--|-------|---------|
| 1  | 6.99  | 1:4     |
| Листовой проект / ГОСТ Р 10704-76 / ЛАТГИПРОПРОМ г. Рязань / Формат ИВ |       |         |



Лист 33.03.00.003

Листов 1

Трубовой проект 903-2-11

1.\* Размеры для справок.  
2. Неуказанные предельные отклонения размеров по СМг.

|      |       |          |
|------|-------|----------|
| Лист | Масса | Максимум |
| 1    | 0,85  | 1:2      |

Труба  
подводящая

Лист Листов 1  
Госстрой Латв. ССР  
Латгипропром  
г. Рига

Ин. спец. Сухомосов  
Инж. Калмец  
Инж. Вайсберг  
Инж. Вайсберг

Труба 45x2,5 ГОСТ 10704-76  
в ст 3 по СМг ГОСТ 1705-53\*

Копировал: Волкова  
Формат И

Лист 33.03.00.004

Листов 1

Трубовой проект 903-2-11

1.\* Размеры для справок.  
2. Неуказанные предельные отклонения размеров по СМг.

|      |       |          |
|------|-------|----------|
| Лист | Масса | Максимум |
| 1,05 | 1:2,5 |          |

33.03.00.004

Лист Листов 1  
Госстрой Латв. ССР  
Латгипропром  
г. Рига

Ин. спец. Сухомосов  
Инж. Калмец  
Инж. Вайсберг  
Инж. Вайсберг

Труба 45x2,5 ГОСТ 10704-76  
в ст 3 по СМг ГОСТ 1705-53\*

Копировал: Волкова  
Формат И

Лист 33.03.00.005

Листов 1

Трубовой проект 903-2-11

1.\* Размеры для справок

|      |       |          |
|------|-------|----------|
| Лист | Масса | Максимум |
| 0,3  | 1:2   |          |

33.03.00.005

Лист Листов 1  
Госстрой Латв. ССР  
Латгипропром  
г. Рига

Ин. спец. Сухомосов  
Инж. Калмец  
Инж. Вайсберг  
Инж. Вайсберг

Труба 32x2 ГОСТ 10704-76  
в ст 3 по СМг ГОСТ 1705-53\*

Копировал: Волкова  
Формат И

Лист 33.04.00.001

Листов 1

Трубовой проект 903-2-11

1.\* Размер для справок.  
2. Неуказанные предельные отклонения размеров по СМг.

|      |       |          |
|------|-------|----------|
| Лист | Масса | Максимум |
| 0,04 | 1:1   |          |

33.04.00.001

Лист Листов 1  
Госстрой Латв. ССР  
Латгипропром  
г. Рига

Ин. спец. Сухомосов  
Инж. Калмец  
Инж. Вайсберг  
Инж. Вайсберг

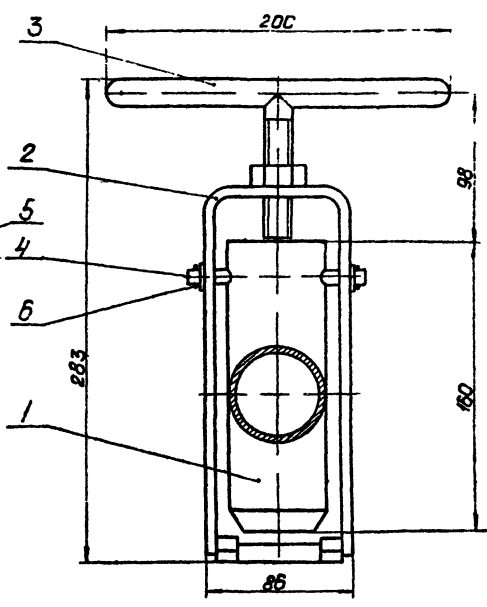
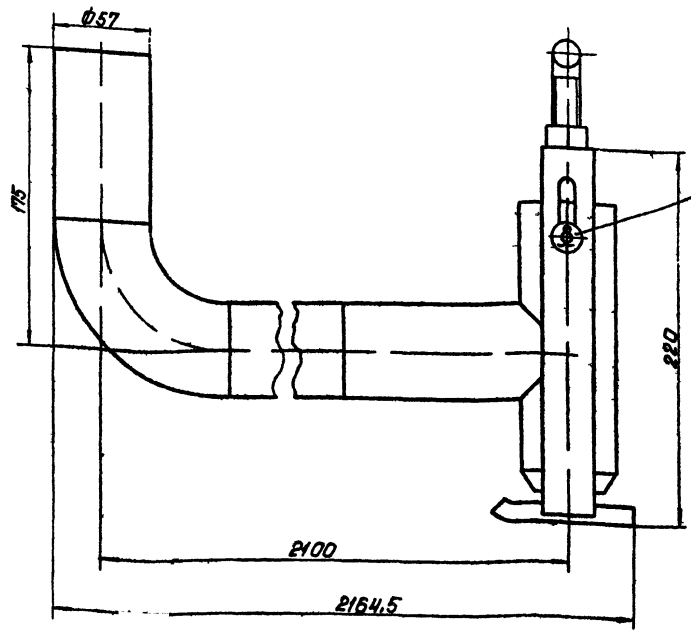
Круг В-В ГОСТ 2590-71  
в ст 2 по СМг ГОСТ 1050-74\*

Копировал: Волкова  
Формат И

33.04.00.000.СБ

53

Трубопровод проект 903 2-11. Альбом II  
 Лист 1 из 1  
 Дата 1980 г.  
 Исполнитель Копылов

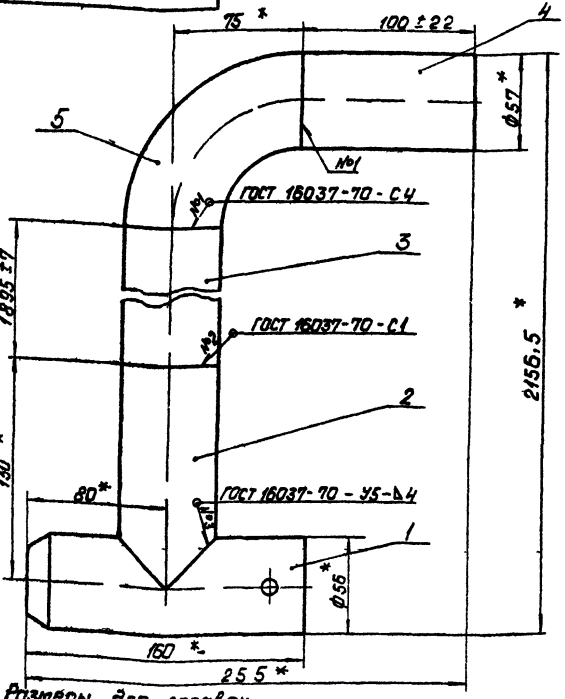


размеры для справок

|                   |  |  |  |         |        |         |
|-------------------|--|--|--|---------|--------|---------|
| 33.04.00.000.СБ   |  |  |  | лист    | масса  | масштаб |
| Патрубок.         |  |  |  | 135     | 1:2    |         |
| Сборочный чертеж. |  |  |  | лист    | листок |         |
| ЛАТГИПРОПРОМ      |  |  |  | г. Рига |        |         |
| Формат А2         |  |  |  |         |        |         |

33.04.01.000.СБ

Трубопровод проект 903 2-11. Альбом II  
 Лист 2 из 2  
 Дата 1980 г.  
 Исполнитель Копылов

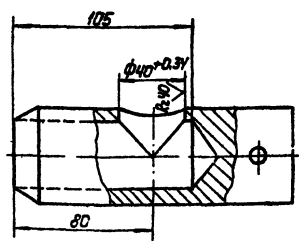
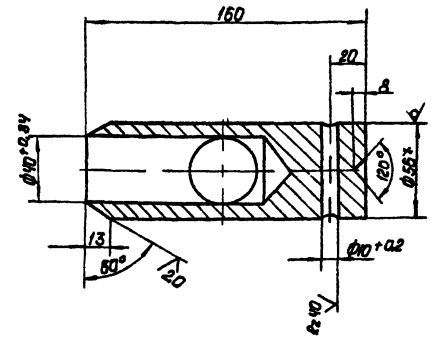


\* Размеры для справок.

|                   |  |  |  |         |        |         |
|-------------------|--|--|--|---------|--------|---------|
| 33.04.01.000.СБ   |  |  |  | лист    | масса  | масштаб |
| Труба подводящая. |  |  |  | 12      | 1:2    |         |
| Сборочный чертеж. |  |  |  | лист    | листок |         |
| ЛАТГИПРОПРОМ      |  |  |  | г. Рига |        |         |
| Формат А4         |  |  |  |         |        |         |

33.04.01.001

Трубопровод проект 903 2-11. Альбом II  
 Лист 3 из 3  
 Дата 1980 г.  
 Исполнитель Копылов



1. \* Размер для справок.  
 2. Неуказанные предельные отклонения размеров по Спд.

|                         |  |  |  |                   |       |         |
|-------------------------|--|--|--|-------------------|-------|---------|
| 33.04.01.001            |  |  |  | лист              | масса | масштаб |
| Втулка прижимная        |  |  |  | 2,95              | 1:2   |         |
| Круж. В-56 ГОСТ 2580-71 |  |  |  | 20 ГОСТ 1050-74 * |       |         |
| ЛАТГИПРОПРОМ            |  |  |  | г. Рига           |       |         |
| Формат И                |  |  |  |                   |       |         |

33.04.01.002

Альбом V

Туповой проект 903-2-11

\* Размер для справок.

|           |            |          |            |      |
|-----------|------------|----------|------------|------|
| Изм.      | Лист       | № докум. | Подп.      | Дата |
|           |            |          | Зингалевич | 1974 |
| Разработ. | Зингалевич | 1974     | С.К.       |      |
| Проб.     | Колмеч     |          |            |      |

Л. СПЕЦ. Суханосов  
И. КОМП. Колмеч  
Ч.Т.Б. Рудинс

Труба сталь ГОСТ 10704-76  
в ст. 3 п. 5 ГОСТ 10705-63\*

Лит. Масса Максимум  
048 1:2

Лист Листов 1  
Расстроя Листв ССР  
ЛАТГИПРОПРОМ  
в Рубе

копирован: Давыдова  
формат 11

33.04.02.000 СБ

Альбом V

Туповой проект 903-2-11

\* Размеры для справок.  
2. Неуказанные предельные отклонения размеров по СМг.

|           |            |          |            |      |
|-----------|------------|----------|------------|------|
| Изм.      | Лист       | № докум. | Подп.      | Дата |
|           |            |          | Зингалевич | 1974 |
| Разработ. | Зингалевич | 1974     | С.К.       |      |
| Проб.     | Колмеч     |          |            |      |

Л. СПЕЦ. Суханосов  
И. КОМП. Колмеч  
Ч.Т.Б. Рудинс

Лит. Масса Максимум  
097 1:2

Лист Листов 1  
Расстроя Листв ССР  
ЛАТГИПРОПРОМ  
в Рубе

копирован: Давыдова  
формат 11Б

33.04.02.001

Альбом V

Туповой проект 903-2-11

1. \*Размеры для справок.  
2. Неуказанные предельные отклонения размеров по СМг.

|           |            |          |            |      |
|-----------|------------|----------|------------|------|
| Изм.      | Лист       | № докум. | Подп.      | Дата |
|           |            |          | Зингалевич | 1974 |
| Разработ. | Зингалевич | 1974     | С.К.       |      |
| Проб.     | Колмеч     |          |            |      |

Л. СПЕЦ. Суханосов  
И. КОМП. Колмеч  
Ч.Т.Б. Рудинс

Лит. Масса Максимум  
069 1:2

Лист Листов 1  
Расстроя Листв ССР  
ЛАТГИПРОПРОМ  
в Рубе

копирован: Давыдова  
формат 11Б

33.04.02.002

Альбом V

Туповой проект 903-2-11

1. \*Размер для справок.  
2. Неуказанные предельные отклонения размеров по СМг.

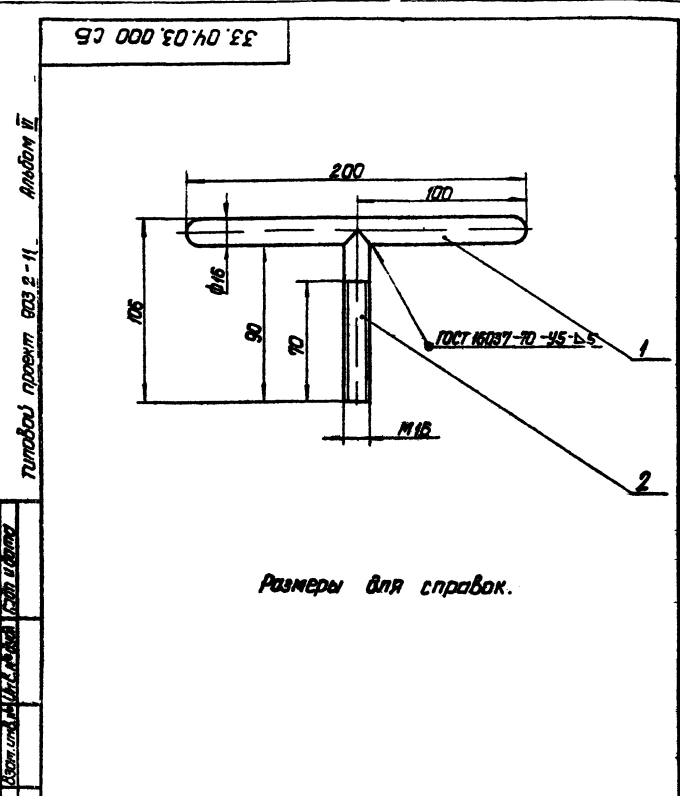
|           |            |          |            |      |
|-----------|------------|----------|------------|------|
| Изм.      | Лист       | № докум. | Подп.      | Дата |
|           |            |          | Зингалевич | 1974 |
| Разработ. | Зингалевич | 1974     | С.К.       |      |
| Проб.     | Колмеч     |          |            |      |

Л. СПЕЦ. Суханосов  
И. КОМП. Колмеч  
Ч.Т.Б. Рудинс

Лит. Масса Максимум  
022 1:2

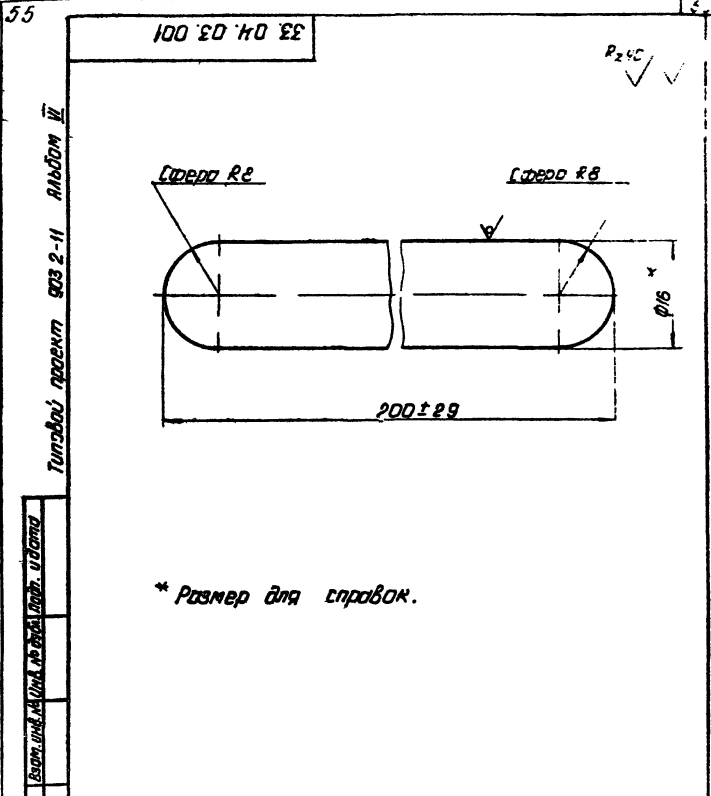
Лист Листов 1  
Расстроя Листв ССР  
ЛАТГИПРОПРОМ  
в Рубе

копирован: Давыдова  
формат 11Б



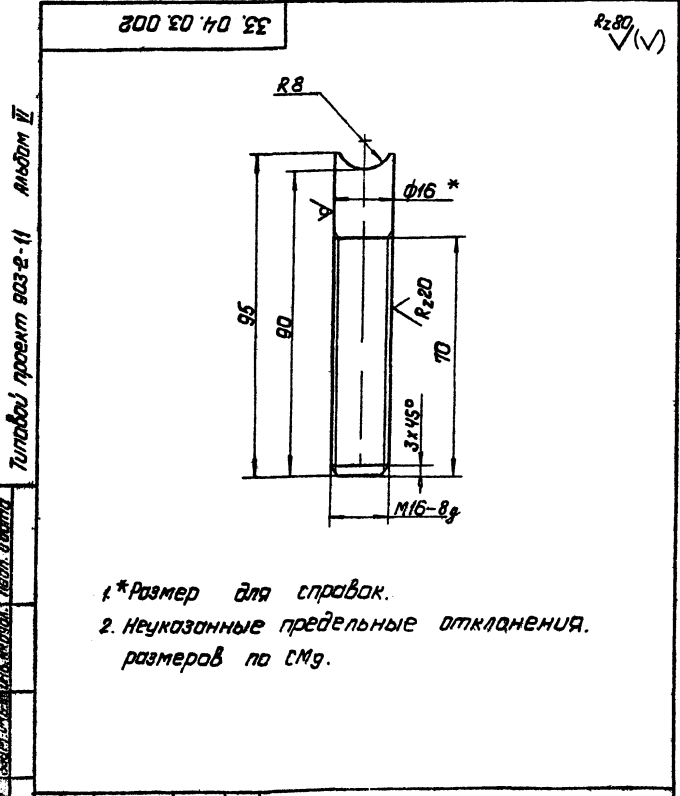
Размеры для справок.

|   |            |               |           |
|---|------------|---------------|-----------|
| 33.04.03.000 СБ                         |            |               |           |
| Изм.                                    | Лист       | № докум.      | Подп.     |
| Разраб.                                 | Зингалевич | Л.С.          | Л.С.      |
| Проб.                                   | Колтевич   | Л.С.          | Л.С.      |
| И. спец.                                | Сухомосов  | Л.С.          | Л.С.      |
| И. контр.                               | Колтевич   | Л.С.          | Л.С.      |
| И. тв.                                  | Рудинс     | Л.С.          | Л.С.      |
| копирует: Давыдова                      |            |               |           |
| ВИНТ<br>прижимной.<br>Сборочный чертёж. |            | лист          | масса     |
|   |            | 1             | 0,46      |
|   |            | лист          | лист/1    |
|   |            | ГОСТ Р ИСО 71 | ГОСТ 1050 |
|   |            | ЛАТГИПРОПРОМ  | 2 Руд     |
| формат ИБ                               |            |               |           |



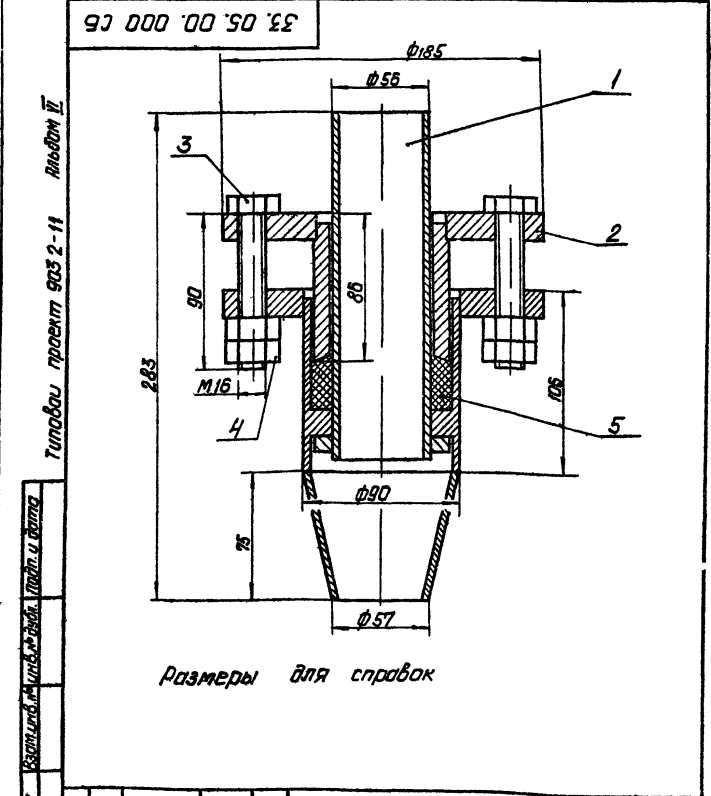
\* Размер для справок.

|                    |            |               |           |
|--------------------|------------|---------------|-----------|
| 33.04.03.001       |            |               |           |
| Изм.               | Лист       | № докум.      | Подп.     |
| Разраб.            | Зингалевич | Л.С.          | Л.С.      |
| Проб.              | Зингалевич | Л.С.          | Л.С.      |
| И. спец.           | Сухомосов  | Л.С.          | Л.С.      |
| И. контр.          | Колтевич   | Л.С.          | Л.С.      |
| И. тв.             | Рудинс     | Л.С.          | Л.С.      |
| копирует: Давыдова |            |               |           |
| РУЧКА              |            | лист          | масса     |
|                    |            | 1             | 0,307     |
|                    |            | лист          | лист/1    |
|                    |            | ГОСТ Р ИСО 71 | ГОСТ 1050 |
|                    |            | ЛАТГИПРОПРОМ  | 2 Руд     |
| формат ИБ          |            |               |           |



1 \*Размер для справок.  
2. Неуказанные предельные отклонения размеров по СМЭ.

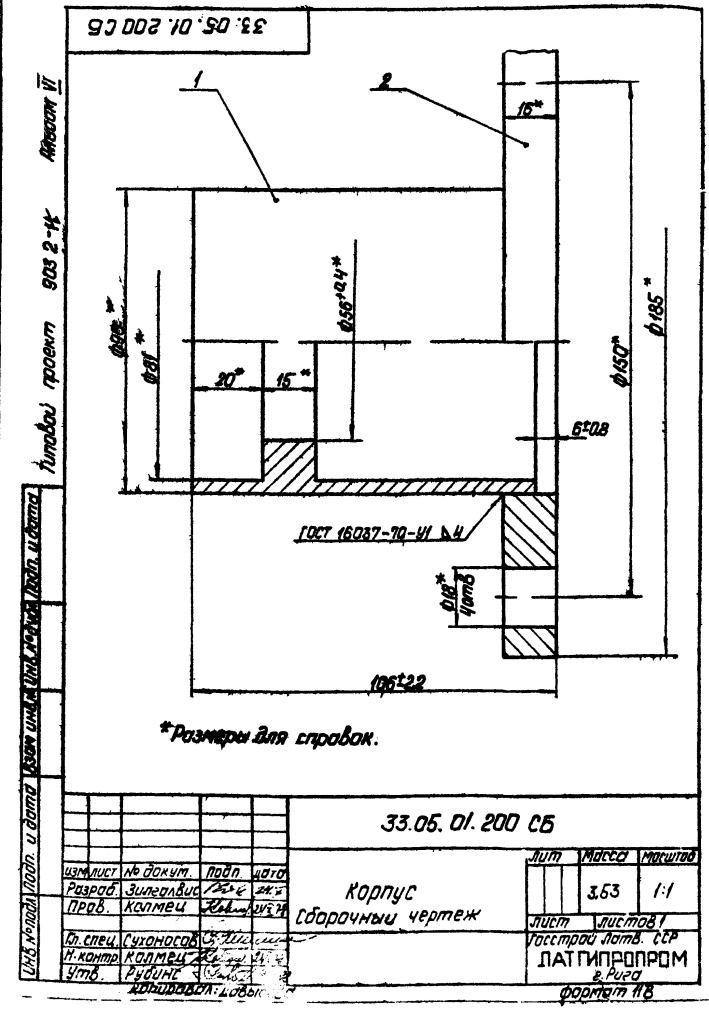
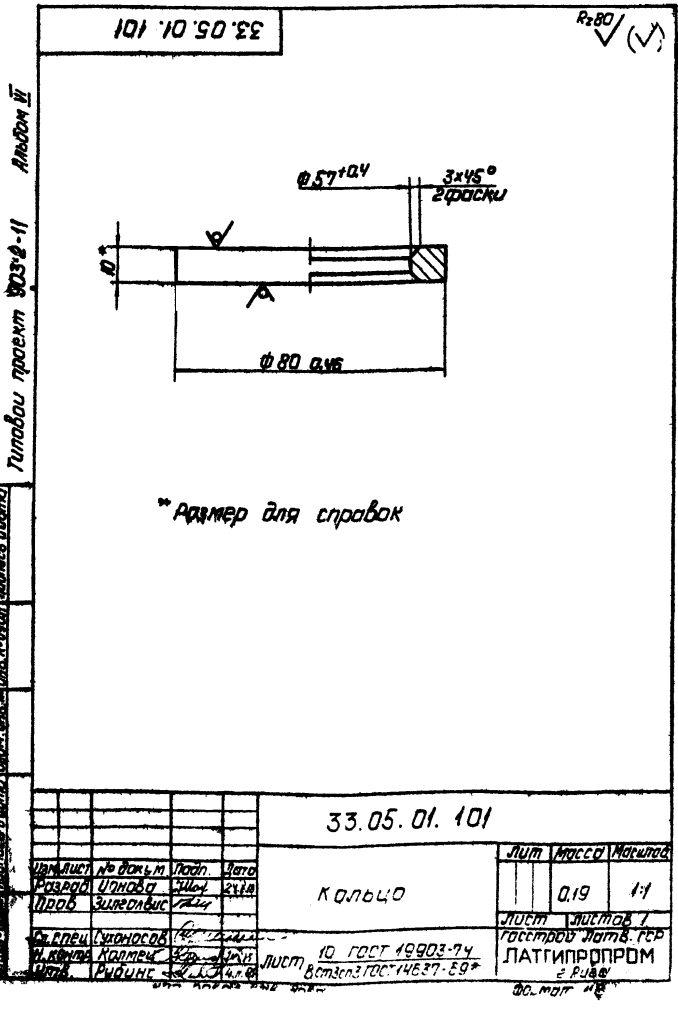
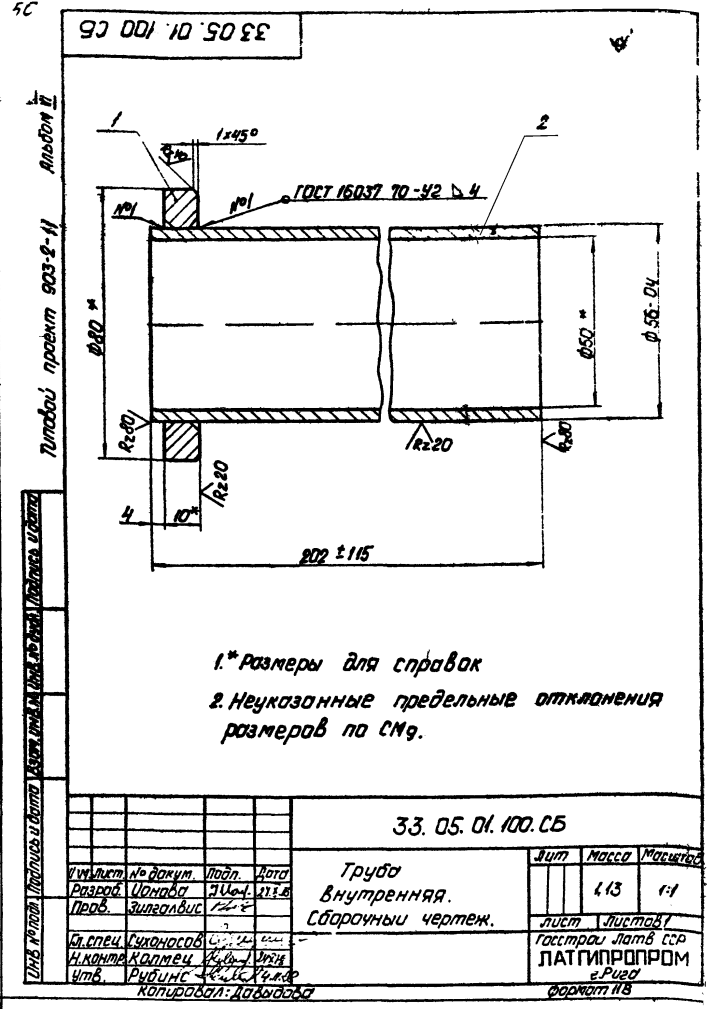
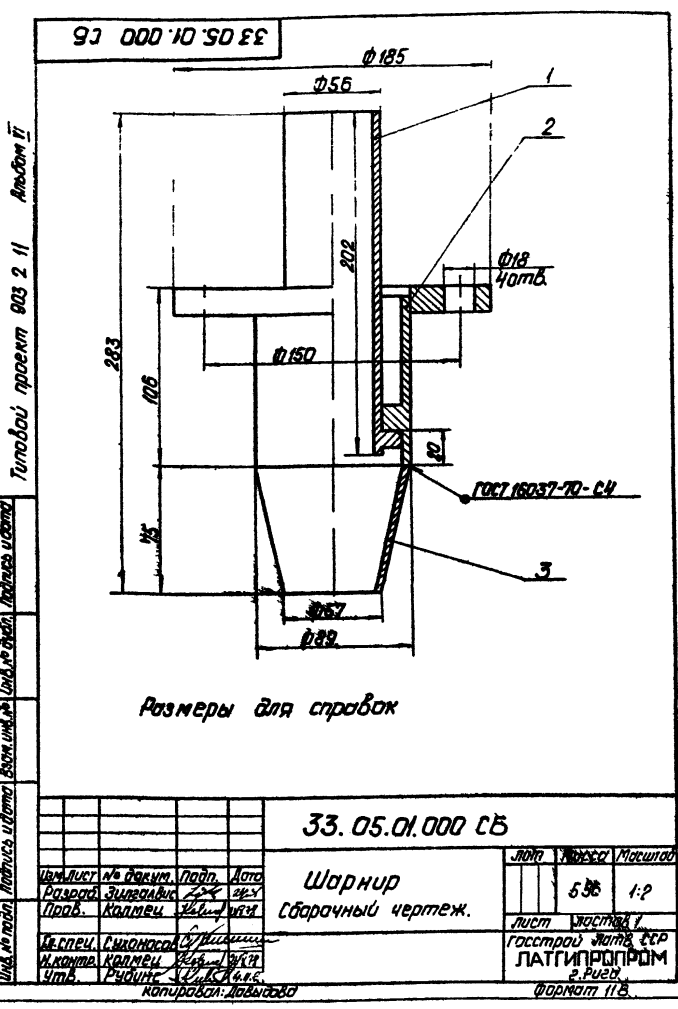
|                    |            |               |           |
|--------------------|------------|---------------|-----------|
| 33.04.03.002       |            |               |           |
| Изм.               | Лист       | № докум.      | Подп.     |
| Разраб.            | Зингалевич | Л.С.          | Л.С.      |
| Проб.              | Зингалевич | Л.С.          | Л.С.      |
| И. спец.           | Сухомосов  | Л.С.          | Л.С.      |
| И. контр.          | Колтевич   | Л.С.          | Л.С.      |
| И. тв.             | Рудинс     | Л.С.          | Л.С.      |
| копирует: Давыдова |            |               |           |
| ШТАБ               |            | лист          | масса     |
|                    |            | 1             | 0,149     |
|                    |            | лист          | лист/1    |
|                    |            | ГОСТ Р ИСО 71 | ГОСТ 1050 |
|                    |            | ЛАТГИПРОПРОМ  | 2 Руд     |
| формат ИБ          |            |               |           |

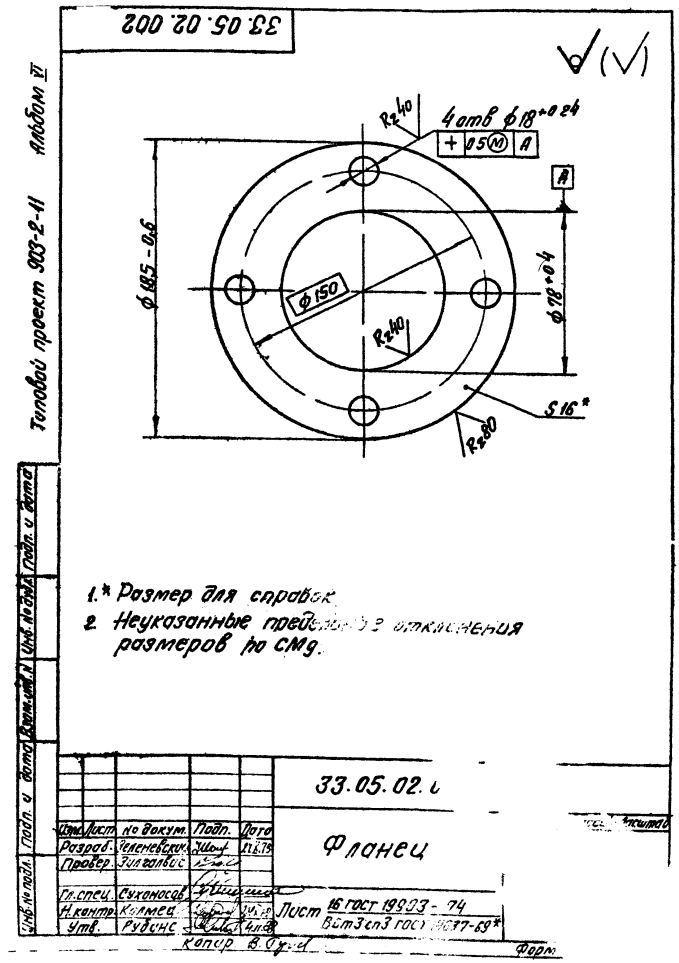
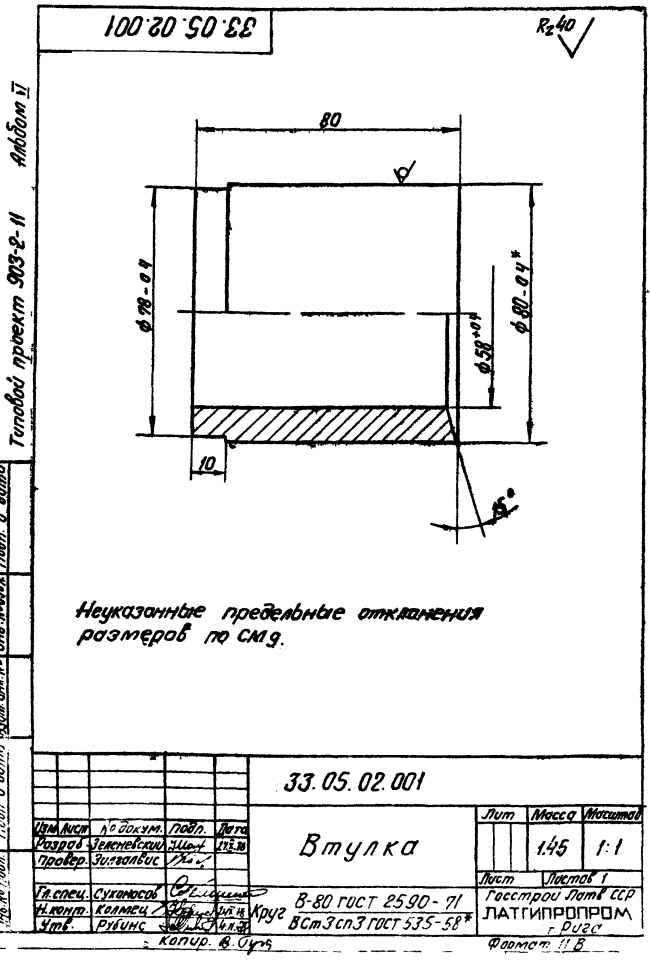
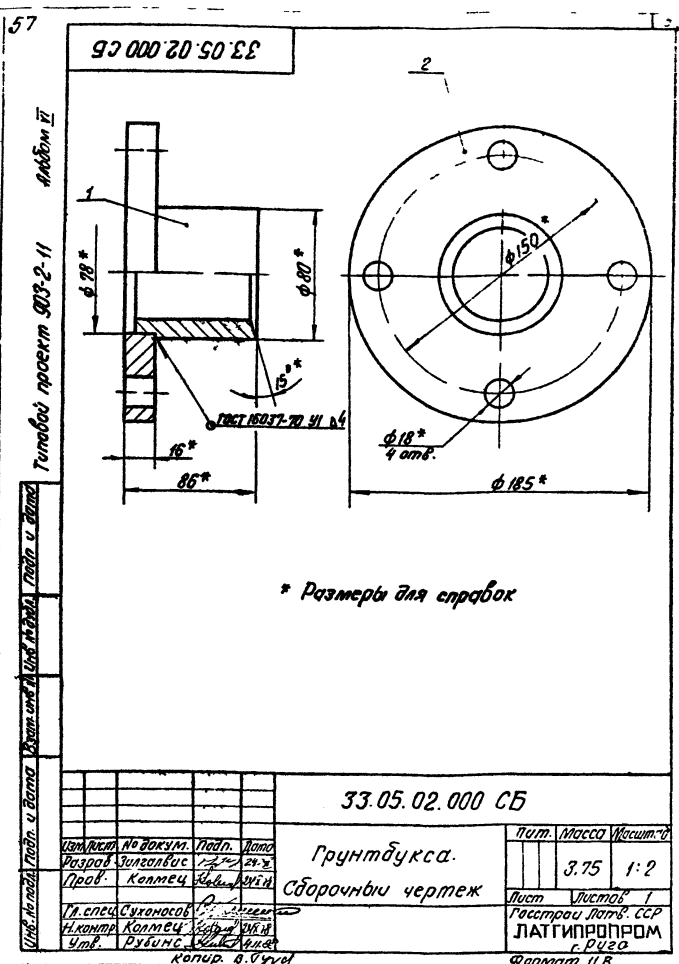
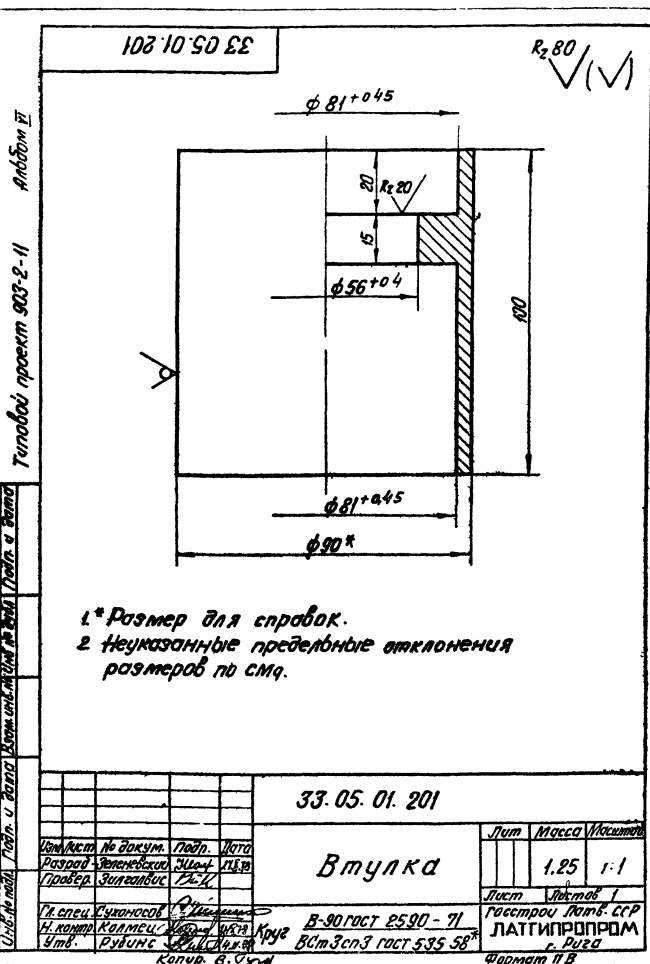


Размеры для справок

|   |            |               |           |
|---|------------|---------------|-----------|
| 33.05.00.000 СБ                               |            |               |           |
| Изм.  | Лист       | № докум.      | Подп.     |
| Разраб.                                       | Зингалевич | Л.С.          | Л.С.      |
| Проб.   | Колтевич   | Л.С.          | Л.С.      |
| И. спец.                                      | Сухомосов  | Л.С.          | Л.С.      |
| И. контр.                                     | Колтевич   | Л.С.          | Л.С.      |
| И. тв.  | Рудинс     | Л.С.          | Л.С.      |
| копирует: Давыдова                            |            |               |           |
| Сальник поворотный ДУ50.<br>Сборочный чертёж. |            | лист          | масса     |
|   |            | 1             | 9,6       |
|   |            | лист          | лист/1    |
|   |            | ГОСТ Р ИСО 71 | ГОСТ 1050 |
|   |            | ЛАТГИПРОПРОМ  | 2 Руд     |
| формат ИБ                                     |            |               |           |

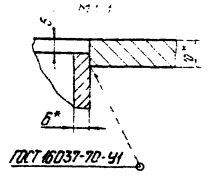
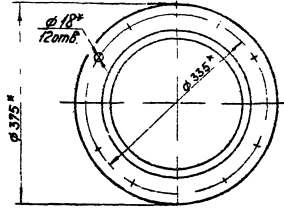
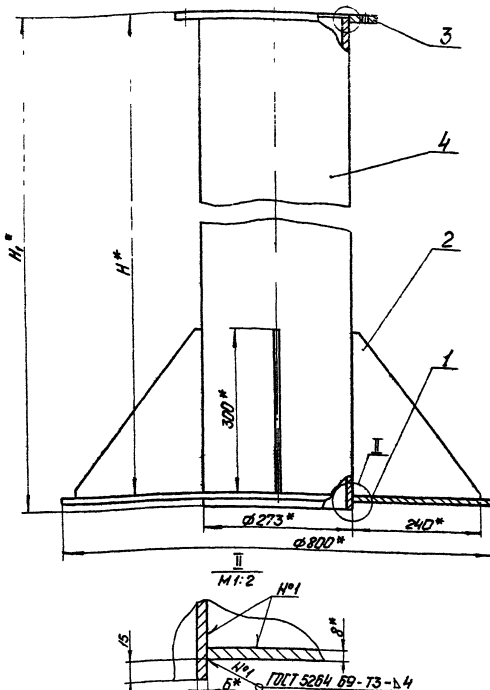






Топографический проект 903-2-11 Аллювий VI  
 План и разрез вала

50.000.00.002



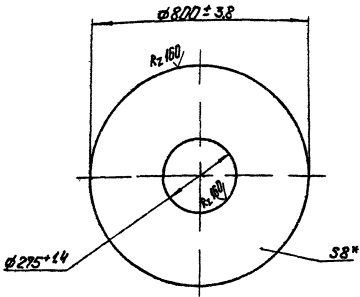
| Обозначение | H <sup>*</sup><br>мм | H <sup>*</sup> <sub>2</sub><br>мм | Масса<br>кг2 |
|-------------|----------------------|-----------------------------------|--------------|
| 50.Н.00.000 | 1250                 | 1273                              | 88,97        |
| -01         | 900                  | 923                               | 75,17        |

1\* Размеры для справок  
 2 Неказанные предельные отклонения размеров по ГИ

| 50.Н.00.000 С5   |         |      |      |
|------------------|---------|------|------|
| Латрубок         |         |      | Лист |
| Сторонний чертёж |         |      | 1:5  |
| Исполн.          | Провер. | Дата | Лист |
|                  |         |      |      |
| Латрубок         |         |      | Лист |
| Сторонний чертёж |         |      | Лист |
| Исполн.          |         |      | Лист |
| Провер.          |         |      | Лист |
| Дата             |         |      | Лист |
| Лист             |         |      | Лист |

Топографический проект 903-2-11 Аллювий VII  
 План и разрез вала

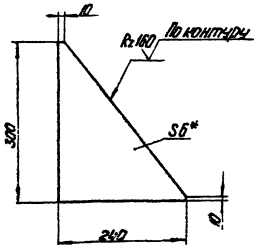
50.11.00.001



\* Размер для справок

Топографический проект 903-2-11 Аллювий VIII  
 План и разрез вала

50.11.00.002



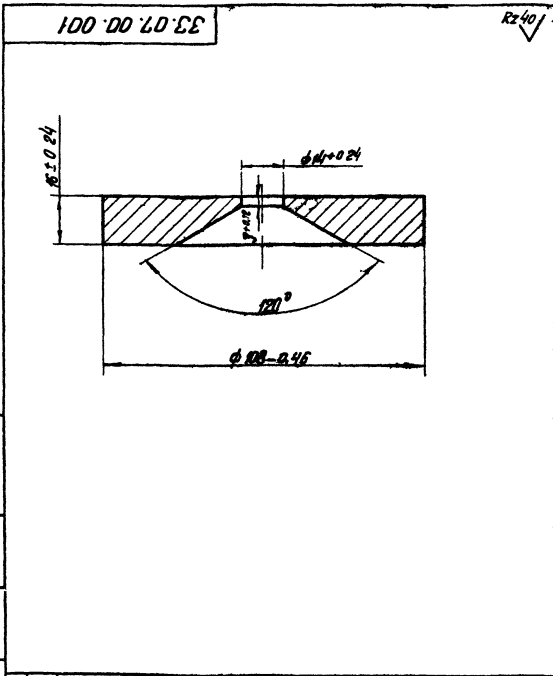
1\* Размер для справок  
 2 Неказанные предельные отклонения размеров по ГИ

| 50.Н.00.002      |         |      |      |
|------------------|---------|------|------|
| Косынок          |         |      | Лист |
| Сторонний чертёж |         |      | 1:5  |
| Исполн.          | Провер. | Дата | Лист |
|                  |         |      |      |
| Косынок          |         |      | Лист |
| Сторонний чертёж |         |      | Лист |
| Исполн.          |         |      | Лист |
| Провер.          |         |      | Лист |
| Дата             |         |      | Лист |
| Лист             |         |      | Лист |



Технический проект 903-2-11 Альбом II

Лист 1 из 1

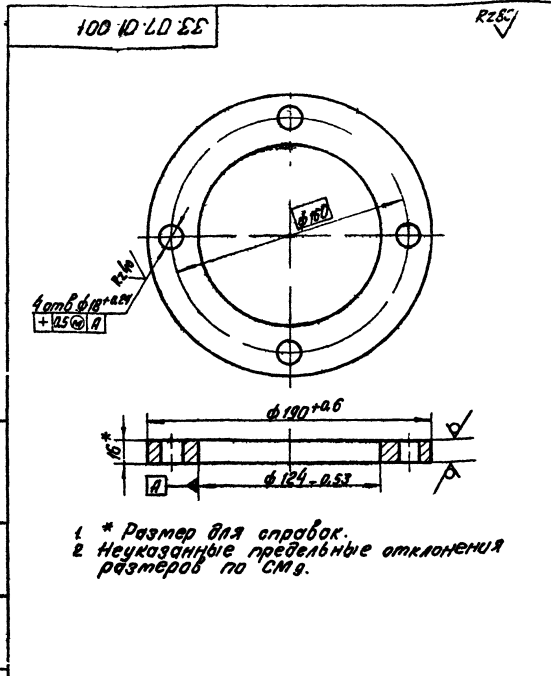


|                      |          |           |        |
|----------------------|----------|-----------|--------|
| 33.07.00.001         |          |           |        |
| Изм.                 | Лист     | № докум.  | Лист   |
| Разраб.              | Исполн.  | Удобр.    | И.В.А. |
| Проб.                | Зилгаров | Лист      | 1      |
| Шайба дроссельная    |          | Лист      | 1      |
| 18 ГОСТ 19903-74     |          | Лист      |        |
| ВСТЗенЗ ГОСТ №37-69* |          | Лист      |        |
| Копир: В.Урч         |          | Формат ИВ |        |

60

Технический проект 903-2-11 Альбом II

Лист 1 из 1

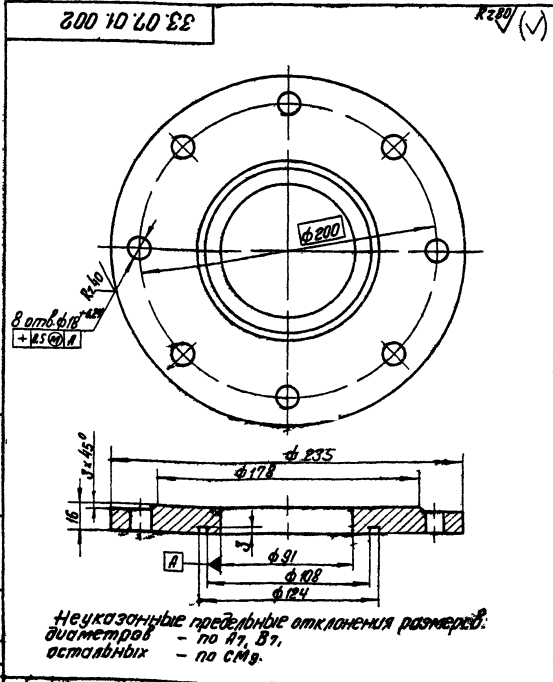


|                      |          |           |        |
|----------------------|----------|-----------|--------|
| 33.07.01.001         |          |           |        |
| Изм.                 | Лист     | № докум.  | Лист   |
| Разраб.              | Исполн.  | Удобр.    | И.В.А. |
| Проб.                | Зилгаров | Лист      | 1      |
| Фланец               |          | Лист      | 1      |
| 16 ГОСТ 19903-74     |          | Лист      |        |
| ВСТЗенЗ ГОСТ №37-69* |          | Лист      |        |
| Копир: В.Урч         |          | Формат ИВ |        |

1 \* Размер для справок.  
2 Неуказанные предельные отклонения размеров по СМГ.

Технический проект 903-2-11 Альбом II

Лист 1 из 1

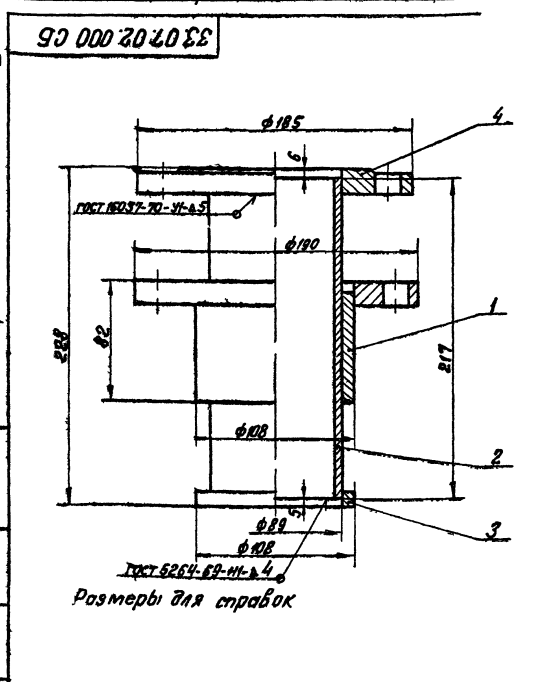


|                      |          |           |        |
|----------------------|----------|-----------|--------|
| 33.07.01.002         |          |           |        |
| Изм.                 | Лист     | № докум.  | Лист   |
| Разраб.              | Исполн.  | Удобр.    | И.В.А. |
| Проб.                | Зилгаров | Лист      | 1      |
| Фланец               |          | Лист      | 1      |
| 18 ГОСТ 19903-74     |          | Лист      |        |
| ВСТЗенЗ ГОСТ №37-69* |          | Лист      |        |
| Копир: В.Урч         |          | Формат ИВ |        |

Неуказанные предельные отклонения размеров:  
диаметров - по А7, В7,  
оставших - по СМГ.

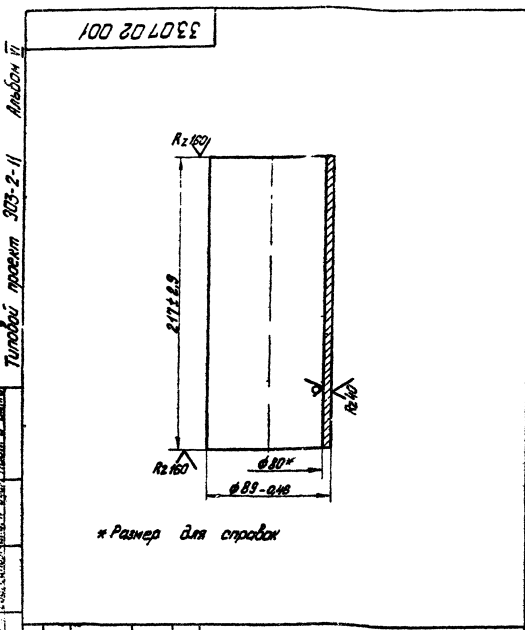
Технический проект 903-2-11 Альбом II

Лист 1 из 1

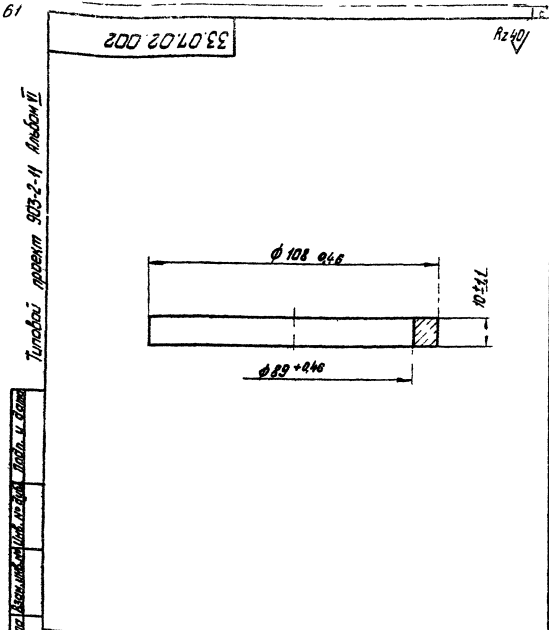


|                      |          |           |        |
|----------------------|----------|-----------|--------|
| 33.07.02.000 СБ      |          |           |        |
| Изм.                 | Лист     | № докум.  | Лист   |
| Разраб.              | Исполн.  | Удобр.    | И.В.А. |
| Проб.                | Зилгаров | Лист      | 1      |
| Шарнир               |          | Лист      | 1      |
| 8.64 1:2             |          | Лист      |        |
| 18 ГОСТ 19903-74     |          | Лист      |        |
| ВСТЗенЗ ГОСТ №37-69* |          | Лист      |        |
| Копир: В.Урч         |          | Формат ИВ |        |

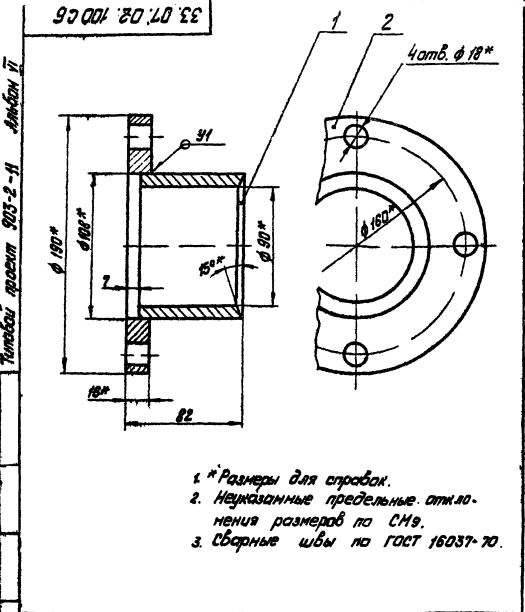
Размеры для справок



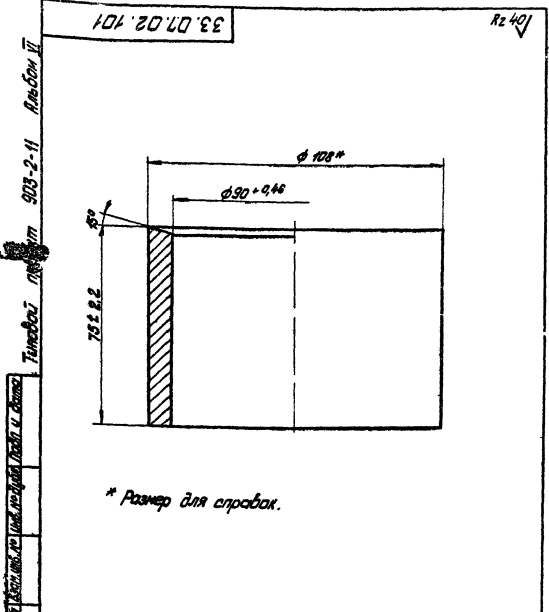
|  |       |         |  |  |       |         |  |
|--|-------|---------|--|--|-------|---------|--|
| 33 07 02 001   |       |         |  | 33 07 02 002                                       |       |         |  |
| Патрубок   |       |         |  | Кольцо   |       |         |  |
| Лист   | Масса | Весовый |  | Лист   | Масса | Весовый |  |
| 2, 27  | 1:2   |         |  | 0,2  | 1:1   |         |  |
| Лист Листов / Патрубок Латв. СР Латгипропром 2. Рубо |       |         |  | Лист Листов / Кольцо Латв. СР Латгипропром 2. Рубо |       |         |  |
| 90x5 ГОСТ 8734-75                                    |       |         |  | 12 ГОСТ 19923-74                                   |       |         |  |
| 80 ГОСТ 8733-74                                      |       |         |  | Вот. Сп. ГОСТ 14637-69*                            |       |         |  |
| Формат И   |       |         |  | Формат И   |       |         |  |



|  |       |         |  |  |       |         |  |
|--|-------|---------|--|--|-------|---------|--|
| 33 07 02 002                                       |       |         |  | 33 07 02 101                                       |       |         |  |
| Кольцо   |       |         |  | Втулка   |       |         |  |
| Лист   | Масса | Весовый |  | Лист   | Масса | Весовый |  |
| 0,2  | 1:1   |         |  | 1,45   | 1:1   |         |  |
| Лист Листов / Кольцо Латв. СР Латгипропром 2. Рубо |       |         |  | Лист Листов / Втулка Латв. СР Латгипропром 2. Рубо |       |         |  |
| 12 ГОСТ 19923-74                                   |       |         |  | 108x90 ГОСТ 8732 70                                |       |         |  |
| Вот. Сп. ГОСТ 14637-69*                            |       |         |  | 80 ГОСТ 8731 74                                    |       |         |  |
| Формат И   |       |         |  | Формат И   |       |         |  |



|  |       |         |  |  |       |         |  |
|--|-------|---------|--|--|-------|---------|--|
| 33 07 02 100 СБ  |       |         |  | 33 07 02 101                                       |       |         |  |
| Грунтбукса   |       |         |  | Втулка   |       |         |  |
| Сборочный чертеж.                                      |       |         |  |  |       |         |  |
| Лист   | Масса | Весовый |  | Лист   | Масса | Весовый |  |
| 3, 73  | 1:2   |         |  | 1,45   | 1:1   |         |  |
| Лист Листов / Грунтбукса Латв. СР Латгипропром 2. Рубо |       |         |  | Лист Листов / Втулка Латв. СР Латгипропром 2. Рубо |       |         |  |
| 108x90 ГОСТ 8732 70                                    |       |         |  | 80 ГОСТ 8731 74                                    |       |         |  |
| Формат И   |       |         |  | Формат И   |       |         |  |



|  |       |         |  |  |       |         |  |
|--|-------|---------|--|--|-------|---------|--|
| 33 07 02 101                                       |       |         |  | 33 07 02 101 СБ  |       |         |  |
| Втулка   |       |         |  | Грунтбукса   |       |         |  |
| Лист   | Масса | Весовый |  | Лист   | Масса | Весовый |  |
| 1,45   | 1:1   |         |  | 3,73   | 1:2   |         |  |
| Лист Листов / Втулка Латв. СР Латгипропром 2. Рубо |       |         |  | Лист Листов / Грунтбукса Латв. СР Латгипропром 2. Рубо |       |         |  |
| 108x90 ГОСТ 8732 70                                |       |         |  | 80 ГОСТ 8731 74  |       |         |  |
| Формат И   |       |         |  | Формат И   |       |         |  |

- \* Размеры для справок.
- Неуказанные предельные отклонения размеров по СМв.
- Сварные швы по ГОСТ 16037-70.

Туповый проект 903-2-И Архивом И

Туповый проект 903-2-И Архивом И

33.07.02.102

Альбом II

Типовой проект 903-2-И

4 отв.  $\phi 18^{+0.024}$   
+0.05 (M) A

1.\* Размер для справок.  
2. Неуказанные предельные отклонения размеров - по А7, В7.

|                 |       |        |  |
|-----------------|-------|--------|--|
| 33.07.02.102    |       |        |  |
| Лист            | Масса | Числов |  |
| Фланец          | 228   | 1:2    |  |
| Лист Листов 1   |       |        |  |
| Резерв Лист сср |       |        |  |
| ПАТГИПРОПРОМ    |       |        |  |
| г. Рубин        |       |        |  |
| Формат 118      |       |        |  |

33.08.00.000 С5

Альбом II

Типовой проект 903-2-И

4 отв.  $\phi 18^{+0.024}$   
+0.05 (M) A

\* Размеры для справок

|                    |       |        |  |
|--------------------|-------|--------|--|
| 33.08.00.000 С5    |       |        |  |
| Лист               | Масса | Числов |  |
| Фланец с патрубком | 497   | 1:2    |  |
| Лист Листов 1      |       |        |  |
| Резерв Лист сср    |       |        |  |
| ПАТГИПРОПРОМ       |       |        |  |
| г. Рубин           |       |        |  |
| Формат 118         |       |        |  |

33.08.00.001

Альбом II

Типовой проект 903-2-И

8 отв.  $\phi 18^{+0.024}$   
+0.05 (M) A

1.\* Размер для справок  
2. Неуказанные предельные отклонения размеров диаметров по А7, В7 остальных - по СМ9

|                 |       |        |  |
|-----------------|-------|--------|--|
| 33.08.00.001    |       |        |  |
| Лист            | Масса | Числов |  |
| Фланец          | 398   | 1:2    |  |
| Лист Листов 1   |       |        |  |
| Резерв Лист сср |       |        |  |
| ПАТГИПРОПРОМ    |       |        |  |
| г. Рубин        |       |        |  |
| Формат 118      |       |        |  |

33.09.00.001

Альбом II

Типовой проект 903-2-И

4 отв.  $\phi 18^{+0.024}$   
+0.05 (M) A

1.\* Размер для справок.  
2. Неуказанные предельные отклонения размеров по А7.

|                 |       |        |  |
|-----------------|-------|--------|--|
| 33.09.00.001    |       |        |  |
| Лист            | Масса | Числов |  |
| Упор            | 0,268 | 1:1    |  |
| Лист Листов 1   |       |        |  |
| Резерв Лист сср |       |        |  |
| ПАТГИПРОПРОМ    |       |        |  |
| г. Рубин        |       |        |  |
| Формат 118      |       |        |  |

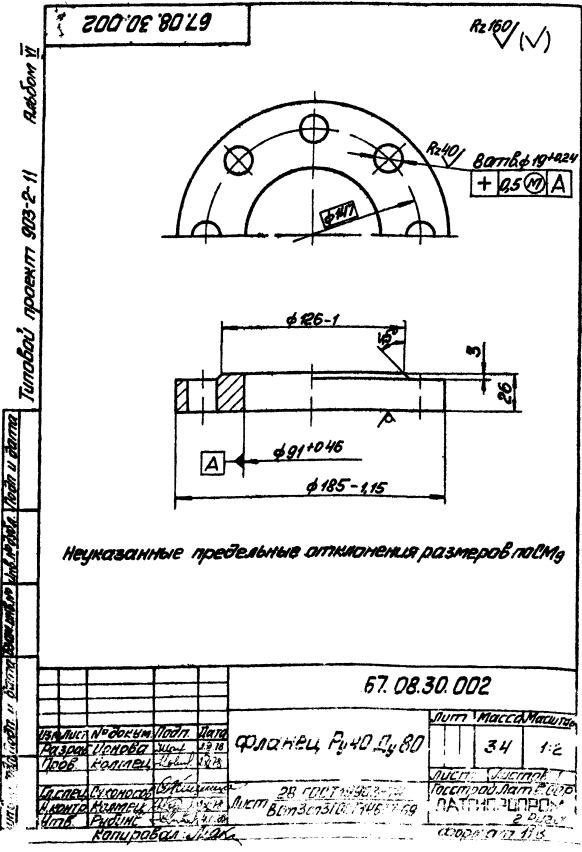






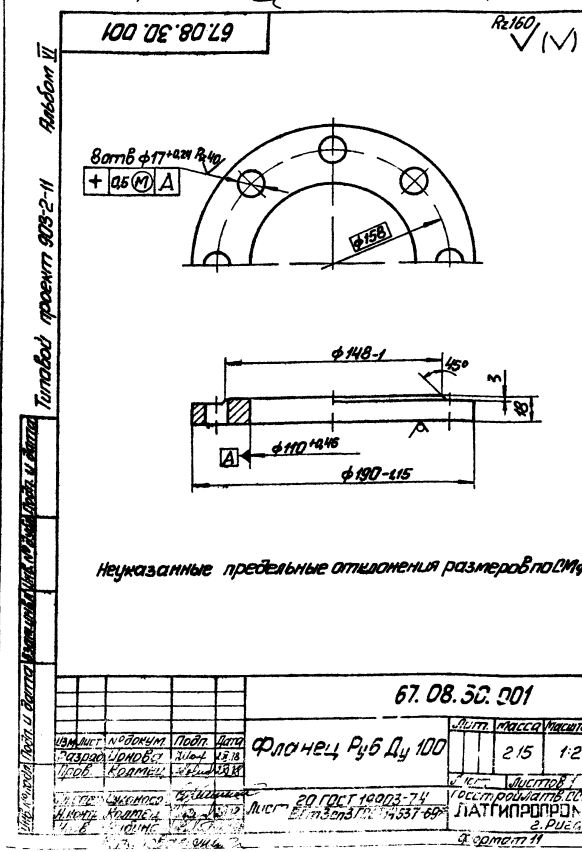
Лист 1 из 1  
Исполнение 1  
Таблицы: проект 903-2-11

| Код                        | Кол-во | Обозначение     | Наименование                | Классификация             | Примечание                |
|----------------------------|--------|-----------------|-----------------------------|---------------------------|---------------------------|
| <u>Документация</u>        |        |                 |                             |                           |                           |
| И                          |        | 67.06.00.000.05 | Оборочный чертёж            |                           |                           |
| <u>Детали</u>              |        |                 |                             |                           |                           |
| И                          | 1      | 67.06.00.001    | Ушко                        | 1                         |                           |
| И                          | 2      | 67.06.00.002    | Лентца                      | 1                         |                           |
| <u>Стандартные изделия</u> |        |                 |                             |                           |                           |
|                            | 3      |                 | Шпильки 5x16<br>ГОСТ 397-66 | 1                         |                           |
| <b>67.06.00.000</b>        |        |                 |                             |                           |                           |
| Хомут                      |        |                 |                             | Листы: 3<br>Масса: 1,2 кг | Листы: 1<br>Масса: 0,2 кг |

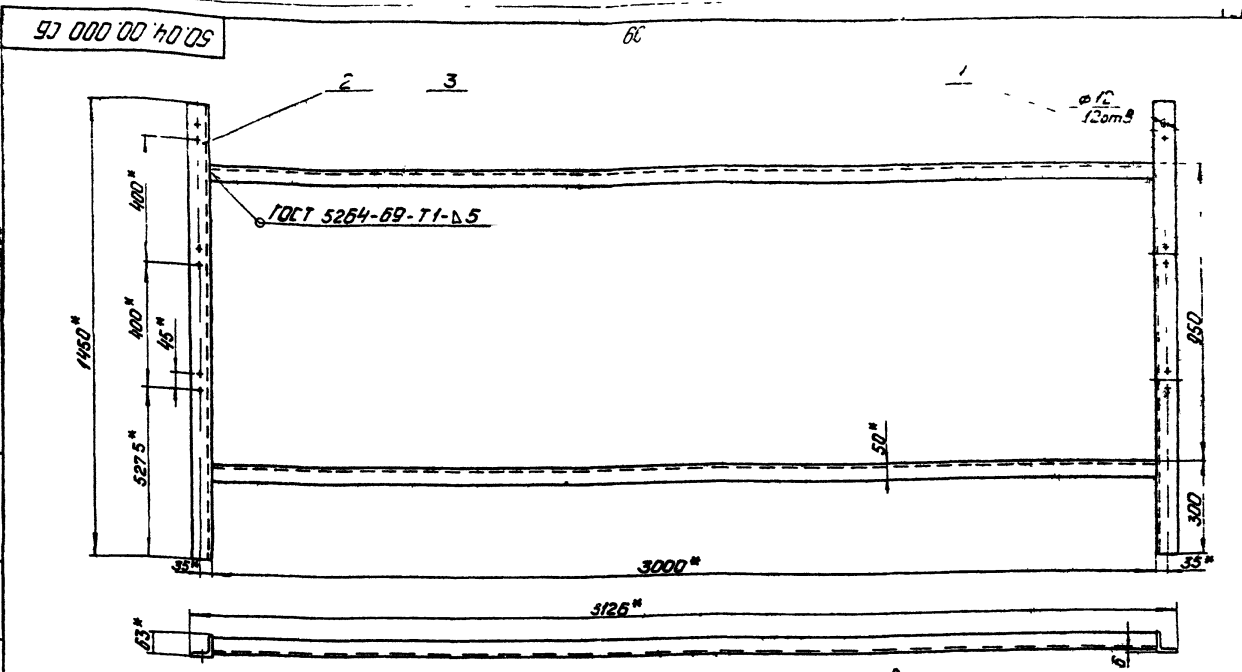


Лист 1 из 1  
Исполнение 1  
Таблицы: проект 903-2-11

| Код                 | Кол-во | Обозначение     | Наименование     | Классификация              | Примечание                |
|---------------------|--------|-----------------|------------------|----------------------------|---------------------------|
| <u>Документация</u> |        |                 |                  |                            |                           |
| И                   |        | 67.08.10.000.05 | Оборочный чертёж |                            |                           |
| <u>Детали</u>       |        |                 |                  |                            |                           |
| И                   | 1      | 67.08.10.001    | Фланец           | 1                          |                           |
| И                   | 2      | 67.08.10.002    | Груда            | 1                          |                           |
| И                   | 3      | 67.08.10.003    | Заглушка         | 1                          |                           |
| <b>67.08.10.000</b> |        |                 |                  |                            |                           |
| Фланец с гильзой    |        |                 |                  | Листы: 2<br>Масса: 2,15 кг | Листы: 1<br>Масса: 0,2 кг |



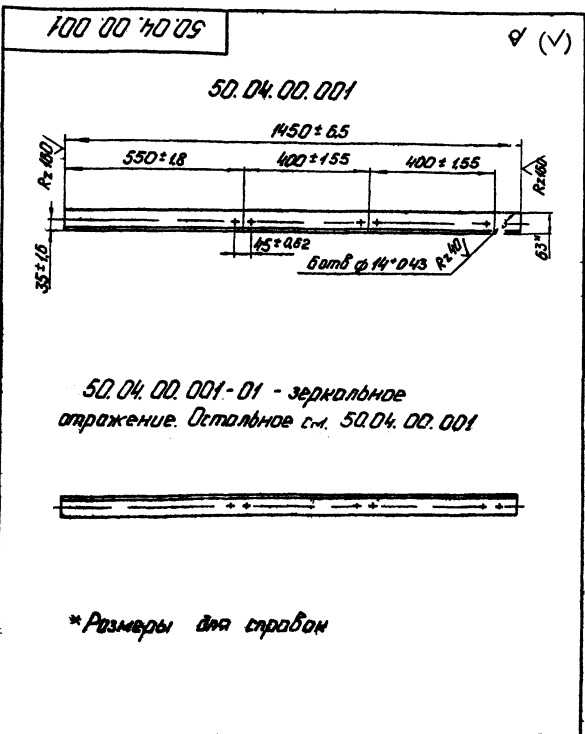
Лист № 12. Вид сзади. Измерения в мм. Масштаб 1:1. Титов проект 903-2-11. Альбом VI



1\* Размеры для справок  
2 Неуказанные предельные отклонения размеров по ГОСТ

|                     |          |       |      |                  |      |        |
|---------------------|----------|-------|------|------------------|------|--------|
|                     |          |       |      | 50.04.00.000 СБ  |      |        |
| Исполн              | № докум. | Подп. | Дата | Рама             | Лист | Масса  |
| Разработ            | Зингалов | С.С.  | 2011 |                  | 39,2 | 1:10   |
| Проб                | Колмеи   | К.И.  | 2011 | Сборочный чертеж | Лист | Листов |
| Исп.                | Сидорова | С.С.  | 2011 |                  | 1    | 1      |
| Исполн              | Колмеи   | К.И.  | 2011 | Листов           |      | Листов |
| Исполн              | Рубин    | С.С.  | 2011 | Листов           |      | Листов |
| Копировал: Чубанова |          |       |      | Формат А2        |      |        |

Лист № 13. Вид сзади. Измерения в мм. Масштаб 1:1. Титов проект 903-2-11. Альбом VI

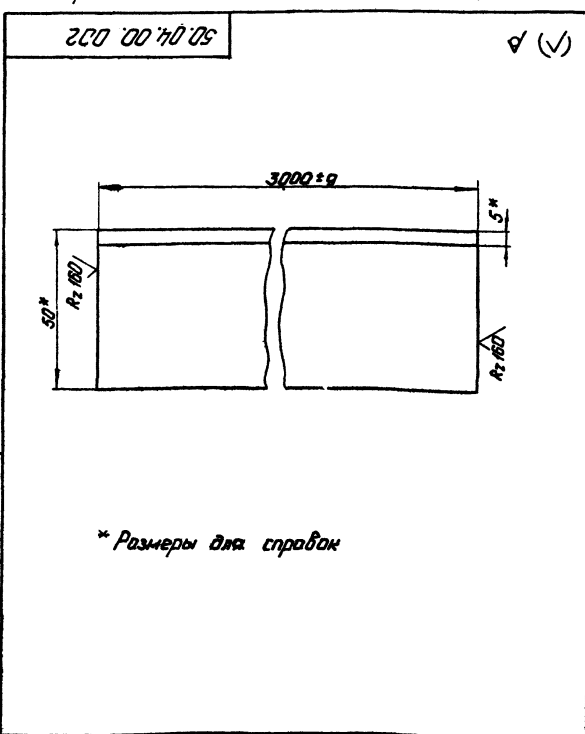


50.04.00.001-01 - зеркальное отражение. Остальное см. 50.04.00.001

\* Размеры для справок

|  |          |       |      |              |        |        |
|--|----------|-------|------|--------------|--------|--------|
|  |          |       |      | 50.04.00.001 |        |        |
| Исполн   | № докум. | Подп. | Дата | Столбец      | Лист   | Масса  |
| Разработ   | Зингалов | С.С.  | 2011 |              | 83     | 1:10   |
| Проб   | Колмеи   | К.И.  | 2011 | Лист         | Листов | Листов |
| Исп.   | Сидорова | С.С.  | 2011 |              | 1      | 1      |
| Исполн   | Колмеи   | К.И.  | 2011 | Листов       |        | Листов |
| Исполн   | Рубин    | С.С.  | 2011 | Листов       |        | Листов |
| 50.04.00.001-01 - зеркальное отражение. Остальное см. 50.04.00.001 |          |       |      | Формат А2    |        |        |

Лист № 14. Вид сзади. Измерения в мм. Масштаб 1:1. Титов проект 903-2-11. Альбом VI

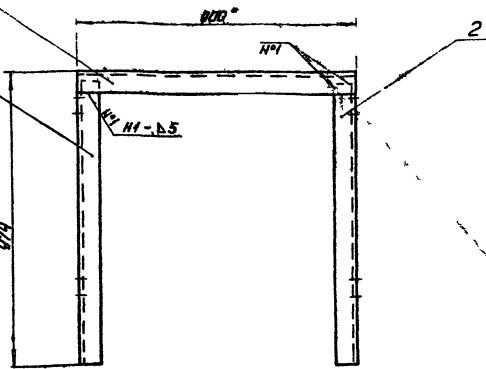
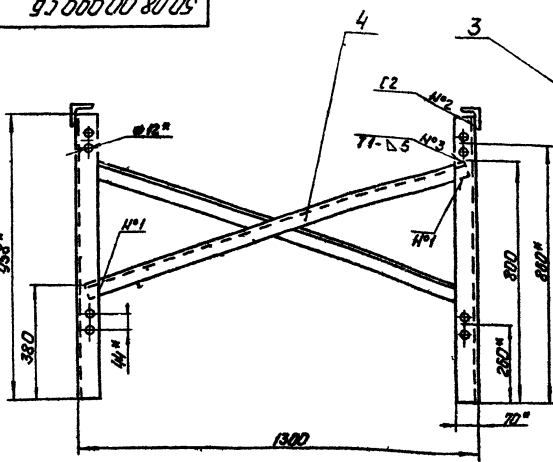


\* Размеры для справок

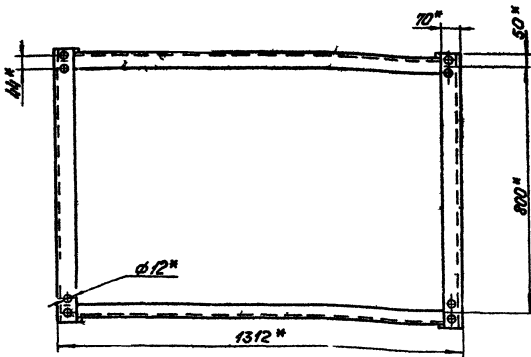
|   |          |       |      |              |        |        |
|---|----------|-------|------|--------------|--------|--------|
|   |          |       |      | 50.04.00.002 |        |        |
| Исполн  | № докум. | Подп. | Дата | Столбец      | Лист   | Масса  |
| Разработ  | Зингалов | С.С.  | 2011 |              | 113    | 1:1    |
| Проб  | Колмеи   | К.И.  | 2011 | Лист         | Листов | Листов |
| Исп.  | Сидорова | С.С.  | 2011 |              | 1      | 1      |
| Исполн  | Колмеи   | К.И.  | 2011 | Листов       |        | Листов |
| Исполн  | Рубин    | С.С.  | 2011 | Листов       |        | Листов |
| 50.04.00.002 - зеркальное отражение. Остальное см. 50.04.00.002 |          |       |      | Формат А2    |        |        |

Типовой проект 903-2-11 Архивом VII

50.08.00.000.05



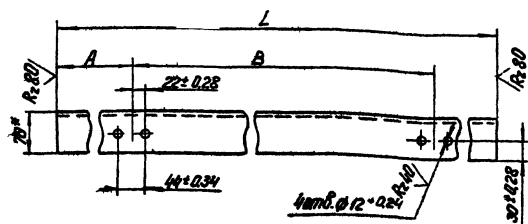
\* Размеры для справок  
 и Неуказанные предельные отклонения размеров по СМЗ  
 и Сварные швы по ГОСТ 5264-69.



|                  |        |        |        |
|------------------|--------|--------|--------|
| 50.08.00.000.05  |        |        |        |
| Рама             |        | Лист   | Масса  |
| Сборочный чертеж |        | 45,7   | 1:10   |
| Лист             | Листов | Листов | Листов |
| 1                | 1      | 1      | 1      |
| ЛАТГИПРОПРОМ     |        |        |        |
| Вариант 12Г      |        |        |        |

Типовой проект 903-2-11 Архивом VII

50.08.00.001



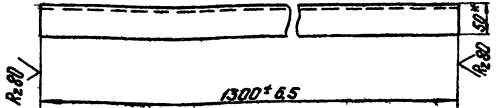
|              | Размеры мм |         |         | Масса, кг |
|--------------|------------|---------|---------|-----------|
|              | A          | B       | L       |           |
| 50.08.00.001 | 50±0,34    | 900±1   | 900±2,2 | 5,73      |
| -01          | 250±0,05   | 900±0,9 | 953±2,2 | 6,1       |
| -02          | 98±0,46    |         |         |           |

\* Размер для справок

|              |        |           |        |
|--------------|--------|-----------|--------|
| 50.08.00.001 |        |           |        |
| Держатель    |        | Лист      | Масса  |
|              |        | см. табл. | 1:5    |
| Лист         | Листов | Листов    | Листов |
| 1            | 1      | 1         | 1      |
| ЛАТГИПРОПРОМ |        |           |        |
| Вариант 11Г  |        |           |        |

Типовой проект 903-2-11 Архивом VII

50.08.00.002



\* Размер для справок

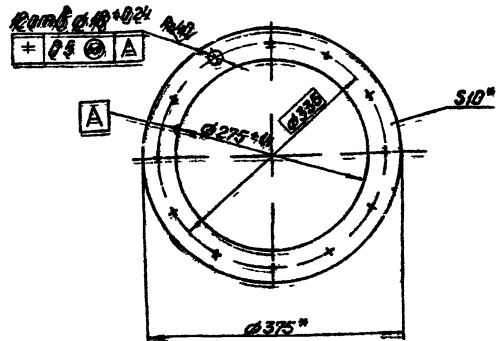
|              |        |        |        |
|--------------|--------|--------|--------|
| 50.08.00.002 |        |        |        |
| Распорка     |        | Лист   | Масса  |
|              |        | 49     | 1:5    |
| Лист         | Листов | Листов | Листов |
| 1            | 1      | 1      | 1      |
| ЛАТГИПРОПРОМ |        |        |        |
| Вариант 12Г  |        |        |        |



Технический проект 903-2-11 Альбом VI

50.11.00.003

Rz 160 (✓)



\* Размеры для справок

50.11.00.003

Фланец

| Лист | Масса | Масштаб |
|------|-------|---------|
|      | 379   | 1:5     |

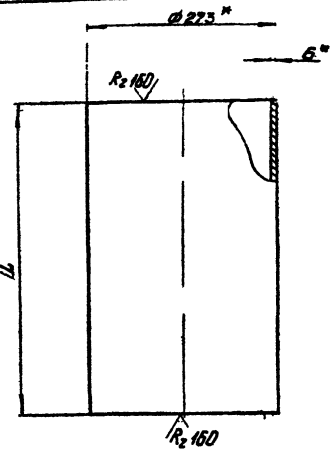
| Изм.    | Лист   | № докум.        | Подп.  | Дата |
|---------|--------|-----------------|--------|------|
| Исх.    | 1      | 50.11.00.003-74 |        |      |
| Разраб. | Ильина | Умб.            | С.В.В. |      |
| Проб.   | Колмев | Умб.            | С.В.В. |      |

Лист 12 ГОСТ 19903-74  
Лист 5 от 3 от 31.11.4037.89\*  
Латгипропроект  
Формат А1

Технический проект 903-2-11 Альбом VI

50.11.00.004

Rz 160 (✓)



| Обозначение  | L, мм    | Масса кг |
|--------------|----------|----------|
| 50.11.00.004 | 1258±2.6 | 50.1     |
| -01          | 918±2.2  | 36.3     |

\* Размеры для справок

50.11.00.004

Труба

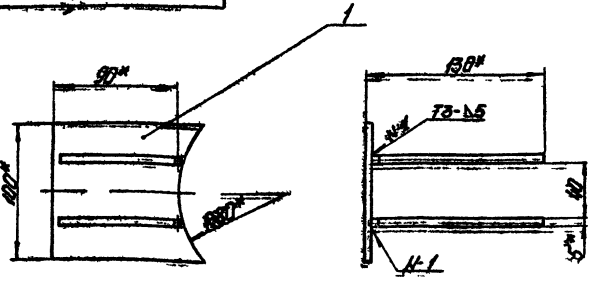
| Лист | Масса | Масштаб |
|------|-------|---------|
|      | 15    |         |

| Изм.    | Лист   | № докум.        | Подп.  | Дата |
|---------|--------|-----------------|--------|------|
| Исх.    | 1      | 50.11.00.004-76 |        |      |
| Разраб. | Ильина | Умб.            | С.В.В. |      |
| Проб.   | Колмев | Умб.            | С.В.В. |      |

Лист 273x6 ГОСТ 10704-76  
Лист 5 от 3 от 31.11.4037.89\*  
Латгипропроект  
Формат А1

Технический проект 903-2-11 Альбом VI

60.09.00.000 СБ



1 \* Размеры для справок  
2 Неказанные предельные отклонения размеров по СМг  
3 Сварные швы по ГОСТ 5207

60.09.00.000 СБ

Опора  
Сборочный чертеж.

| Лист | Масса | Масштаб |
|------|-------|---------|
|      | 0.85  | 1:2.5   |

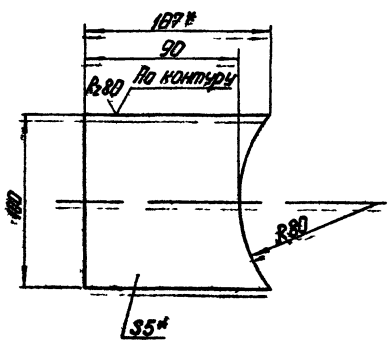
| Изм.    | Лист   | № докум.        | Подп.  | Дата |
|---------|--------|-----------------|--------|------|
| Исх.    | 1      | 60.09.00.000-74 |        |      |
| Разраб. | Ильина | Умб.            | С.В.В. |      |
| Проб.   | Колмев | Умб.            | С.В.В. |      |

Лист 5 от 3 от 31.11.4037.89\*  
Латгипропроект  
Формат А1

Технический проект 903-2-11 Альбом VI

60.09.00.001

Rz 160 (✓)



1 \* Размеры для справок  
2 Неказанные предельные отклонения размеров по СМг.

60.09.00.001

Плита

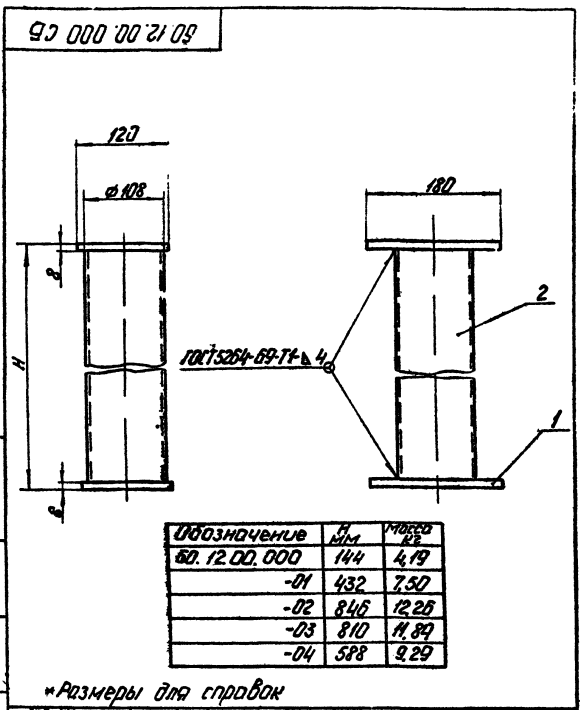
| Лист | Масса | Масштаб |
|------|-------|---------|
|      | 0.4   | 1:2     |

| Изм.    | Лист   | № докум.        | Подп.  | Дата |
|---------|--------|-----------------|--------|------|
| Исх.    | 1      | 60.09.00.001-74 |        |      |
| Разраб. | Ильина | Умб.            | С.В.В. |      |
| Проб.   | Колмев | Умб.            | С.В.В. |      |

Лист 5 от 3 от 31.11.4037.89\*  
Латгипропроект  
Формат А1



Матрица № 1  
 Типовый проект 903 2-11  
 Лист 1 из 1



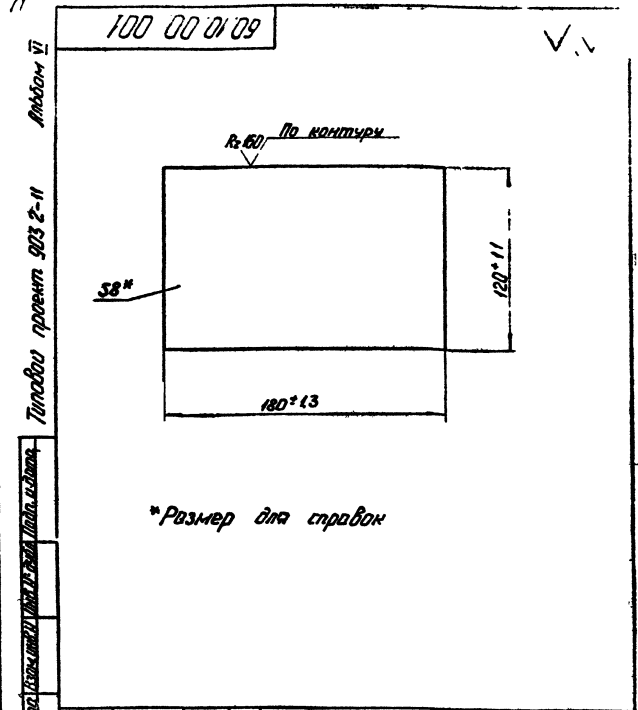
| Обозначение  | Л, мм | Масса кг |
|--------------|-------|----------|
| 60.12.00.000 | 144   | 4,19     |
| -01          | 432   | 7,50     |
| -02          | 846   | 12,26    |
| -03          | 810   | 11,89    |
| -04          | 598   | 9,29     |

\* Размеры для справок

60.12.00.000 CB

| Лист | Масса | Материал |
|------|-------|----------|
| 1    | —     | —        |

Подставка опоры  
Сборочный чертёж



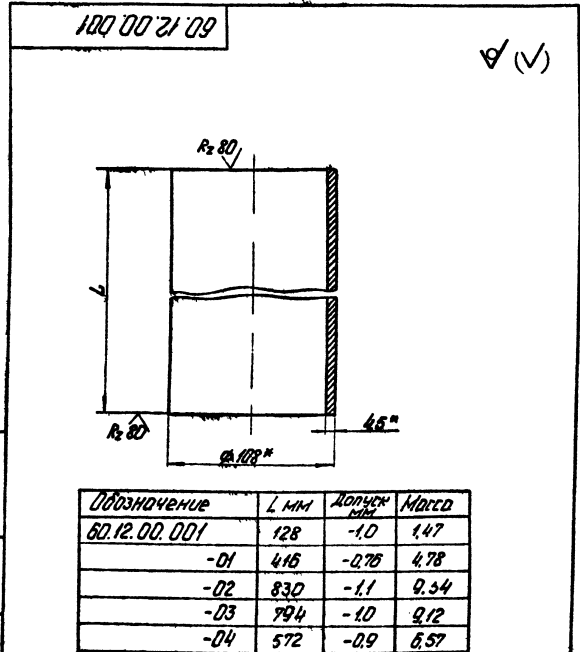
\* Размер для справок

60.10.00.001

| Лист | Масса | Материал |
|------|-------|----------|
| 1    | 1,36  | 1:2      |

Пластина

Матрица № 1  
 Типовый проект 903 2-11  
 Лист 1 из 1



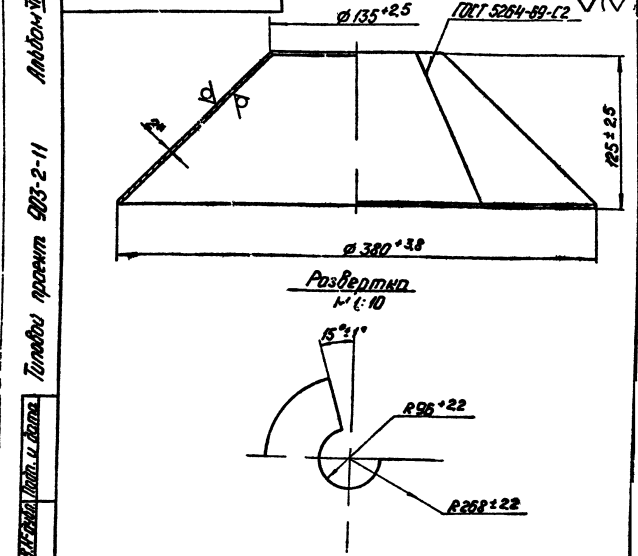
| Обозначение  | Л, мм | Допуск мм | Масса |
|--------------|-------|-----------|-------|
| 60.12.00.001 | 128   | -1,0      | 1,47  |
| -01          | 416   | -0,78     | 4,78  |
| -02          | 830   | -1,1      | 9,54  |
| -03          | 994   | -1,0      | 9,12  |
| -04          | 572   | -0,9      | 6,57  |

\* Размеры для справок

60.12.00.001

| Лист | Масса | Материал |
|------|-------|----------|
| 1    | —     | —        |

Труба



\* Размер для справок

67.04.00.002

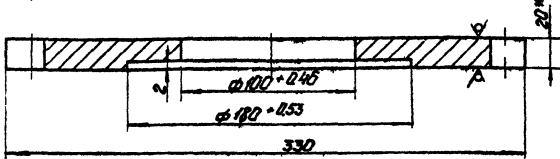
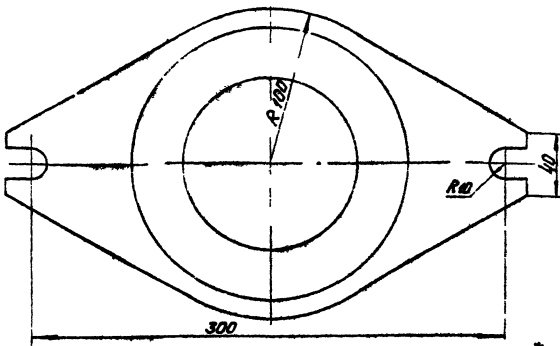
| Лист | Масса | Материал |
|------|-------|----------|
| 1    | 2,0   | 1:2,5    |

Колпак



500 00 10 10 19

Rz 80 (✓)



1\* Размер для справок.  
2 Неизвестные предельные отклонения размеров по СМг

67.01.00.005

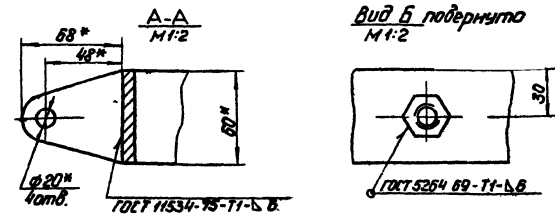
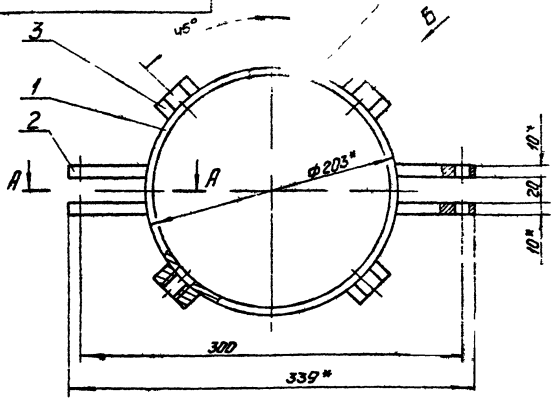
Фланец

| Лист | Масса | Материал      |
|------|-------|---------------|
| 4,04 | 1:2   | ЛатГТИПРОПРОМ |

Листы 1-2-3-4-5-6-7-8-9-10-11-12-13-14-15-16-17-18-19-20-21-22-23-24-25-26-27-28-29-30-31-32-33-34-35-36-37-38-39-40-41-42-43-44-45-46-47-48-49-50-51-52-53-54-55-56-57-58-59-60-61-62-63-64-65-66-67-68-69-70-71-72-73-74-75-76-77-78-79-80-81-82-83-84-85-86-87-88-89-90-91-92-93-94-95-96-97-98-99-100

72

93 000 10 10 19



1\* Размеры для справок.  
2 Неизвестные предельные отклонения размеров по СМг

67.01.01.000 С6

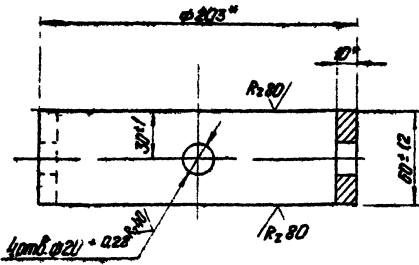
Кольцо зажимное.

| Лист | Масса | Материал      |
|------|-------|---------------|
| 4,05 | 1:25  | ЛатГТИПРОПРОМ |

Листы 1-2-3-4-5-6-7-8-9-10-11-12-13-14-15-16-17-18-19-20-21-22-23-24-25-26-27-28-29-30-31-32-33-34-35-36-37-38-39-40-41-42-43-44-45-46-47-48-49-50-51-52-53-54-55-56-57-58-59-60-61-62-63-64-65-66-67-68-69-70-71-72-73-74-75-76-77-78-79-80-81-82-83-84-85-86-87-88-89-90-91-92-93-94-95-96-97-98-99-100

67.01.01.001

(✓)



\* Размеры для справок

67.01.01.001

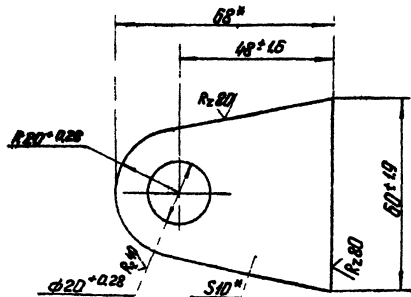
Кольцо

| Лист | Масса | Материал      |
|------|-------|---------------|
| 28   | 1:2   | ЛатГТИПРОПРОМ |

Листы 1-2-3-4-5-6-7-8-9-10-11-12-13-14-15-16-17-18-19-20-21-22-23-24-25-26-27-28-29-30-31-32-33-34-35-36-37-38-39-40-41-42-43-44-45-46-47-48-49-50-51-52-53-54-55-56-57-58-59-60-61-62-63-64-65-66-67-68-69-70-71-72-73-74-75-76-77-78-79-80-81-82-83-84-85-86-87-88-89-90-91-92-93-94-95-96-97-98-99-100

67.01.01.002

(✓)



\* Размеры для справок

67.01.01.002

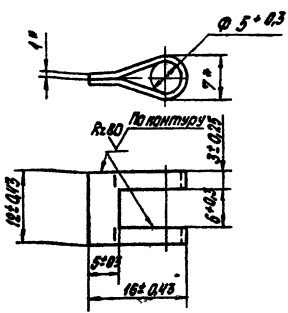
Ушко

| Лист | Масса | Материал      |
|------|-------|---------------|
| 27   | 1:1   | ЛатГТИПРОПРОМ |

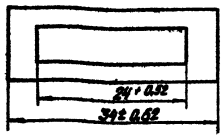
Листы 1-2-3-4-5-6-7-8-9-10-11-12-13-14-15-16-17-18-19-20-21-22-23-24-25-26-27-28-29-30-31-32-33-34-35-36-37-38-39-40-41-42-43-44-45-46-47-48-49-50-51-52-53-54-55-56-57-58-59-60-61-62-63-64-65-66-67-68-69-70-71-72-73-74-75-76-77-78-79-80-81-82-83-84-85-86-87-88-89-90-91-92-93-94-95-96-97-98-99-100

67.06.00.001

(1/1)



Развертка



\* Размеры для справок

67.06.00.001

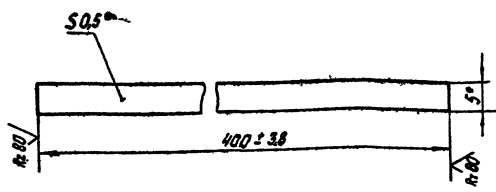
УШНО

| Лист          | Масса | Изготовит |
|---------------|-------|-----------|
| 0002          | 2:1   |           |
| Лист Листов 1 |       |           |
| ГОСТ 19003-74 |       |           |
| ГОСТ 3053-70  |       |           |
| ГОСТ 16329-70 |       |           |
| ГОСТ 118      |       |           |

Лист  
материал: алюминий

67.06.00.002

(1/1)



\* размеры для справок.

67.06.00.002

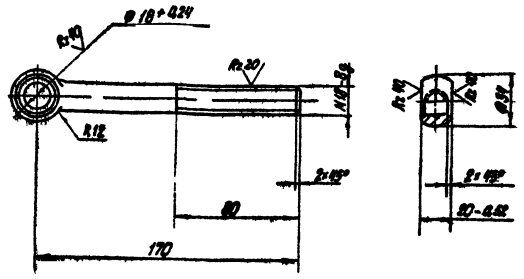
Лента

| Лист          | Масса | Изготовит |
|---------------|-------|-----------|
| 0008          | 2:1   |           |
| Лист Листов 1 |       |           |
| ГОСТ 19003-74 |       |           |
| ГОСТ 3053-70  |       |           |
| ГОСТ 16329-70 |       |           |
| ГОСТ 118      |       |           |

Лента 10лс М-0.5х5.001.303-74

67.07.00.001

(1/1)



Неуказанные предельные отклонения размеров по СМ5

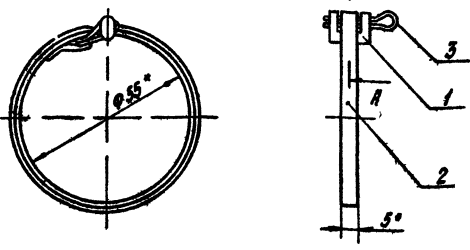
67.07.00.001

Болт откидной  
М 18 × 170

| Лист          | Масса | По шп |
|---------------|-------|-------|
| 04            | 1:2   |       |
| Лист Листов 1 |       |       |
| ГОСТ 19003-74 |       |       |
| ГОСТ 3053-70  |       |       |
| ГОСТ 16329-70 |       |       |
| ГОСТ 118      |       |       |

Лист  
материал: алюминий

67.06.00.000 С5



\* Размеры для справок

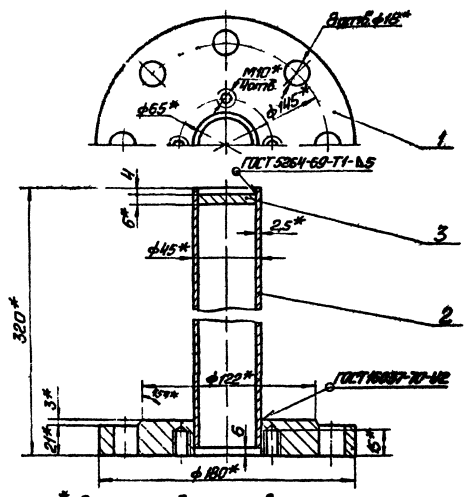
67.06.00.000 С5

Хомут  
Сборный чертёж

| Лист          | Масса | Изготовит |
|---------------|-------|-----------|
| 0014          | 1:1   |           |
| Лист Листов 1 |       |           |
| ГОСТ 19003-74 |       |           |
| ГОСТ 3053-70  |       |           |
| ГОСТ 16329-70 |       |           |
| ГОСТ 118      |       |           |

Туповой проект 803-2-1 Альбом VII

67.08.10.000.05



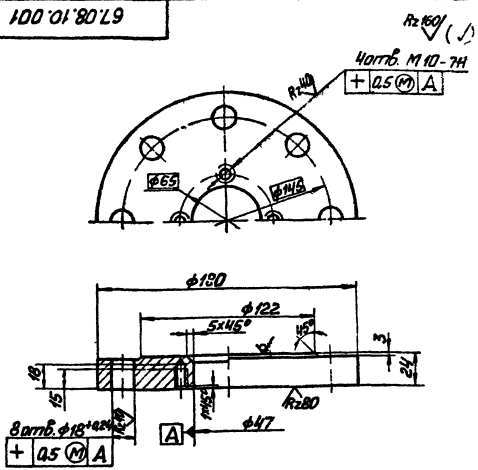
1 \* Размеры для справок.  
2 Неуказанные предельные отклонения размеров по СМЗ.

67.08.10.000.05

|  |  |          |  |
|--|--|----------|--|
| Лист № докум   |  | Лист 50  |  |
| Изм.   |  | Масса 12 |  |
| <b>Фланец с гильзой</b>                                  |  |          |  |
| Сборочный чертёж   |  |          |  |
| Лист 50  |  | Лист 12  |  |
| ГОСТ 18807-70-42<br>ЛАТВИПРОРОМ<br>2 Р.в.д.<br>Формат А1 |  |          |  |

71

67.08.10.001



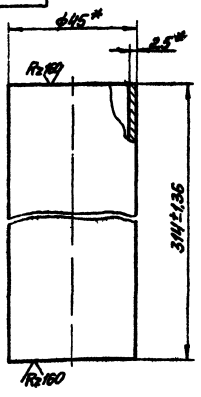
Неуказанные предельные отклонения размеров диаметров - по 1/2 В6, остальные - по СМЗ.

67.08.10.001

|  |  |          |  |
|--|--|----------|--|
| Лист № докум   |  | Лист 414 |  |
| Изм.   |  | Масса 12 |  |
| <b>Фланец</b>  |  |          |  |
| ГОСТ 18807-70-42<br>ЛАТВИПРОРОМ<br>2 Р.в.д.<br>Формат А1 |  |          |  |

Туповой проект 803-2-1 Альбом VII

67.08.10.002



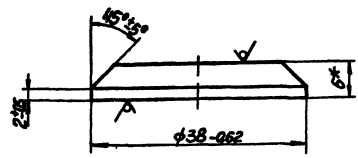
\* Размеры для справок

67.08.10.002

|  |  |           |  |
|--|--|-----------|--|
| Лист № докум   |  | Лист 0,62 |  |
| Изм.   |  | Масса 1:1 |  |
| <b>Труба</b>   |  |           |  |
| ГОСТ 8731-74<br>ЛАТВИПРОРОМ<br>2 Р.в.д.<br>Формат А1 |  |           |  |

Туповой проект 803-2-1 Альбом VII

67.08.10.003



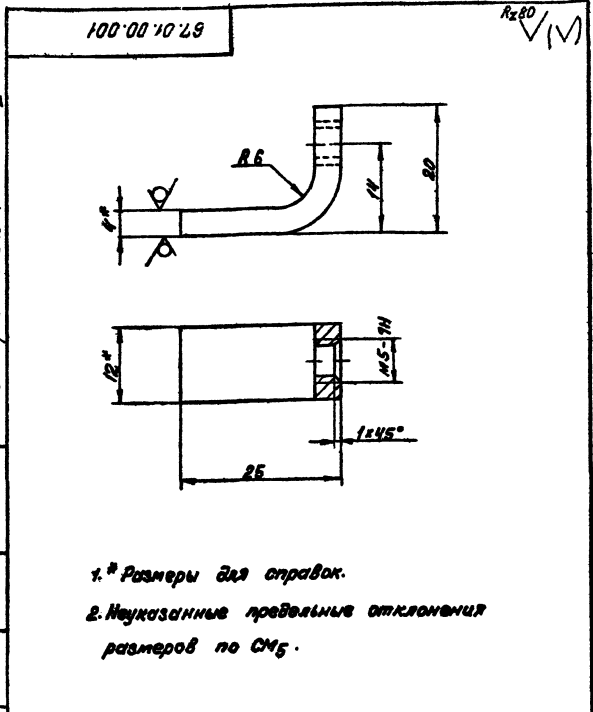
\* Размер для справок

67.08.10.003

|  |  |           |  |
|--|--|-----------|--|
| Лист № докум   |  | Лист 0,04 |  |
| Изм.   |  | Масса 2:1 |  |
| <b>Заглушка</b>                                      |  |           |  |
| ГОСТ 8731-74<br>ЛАТВИПРОРОМ<br>2 Р.в.д.<br>Формат А1 |  |           |  |



Таблов проект 903-2-11 Лалбом II



1.\* Размеры для справок.  
2. Неуказанные предельные отклонения размеров по СМг.

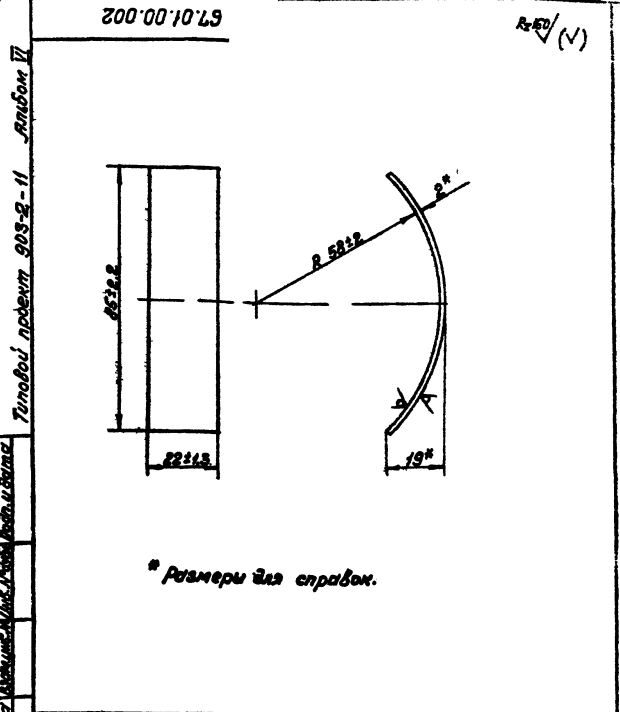
67.01.00.001

Лана.

|                       |       |         |
|-----------------------|-------|---------|
| Лист                  | Масса | Масштаб |
| 0,014                 | 2:1   |         |
| Лист Листов: 1        |       |         |
| Госстандарт Латв. ССР |       |         |
| Латгипропром          |       |         |
| г. Рига               |       |         |
| Формат И              |       |         |

4x12 ГОСТ 103-76  
Вотэспз ГОСТ 535-58

Копировал: Волкова



\* Размеры для справок.

67.01.00.002

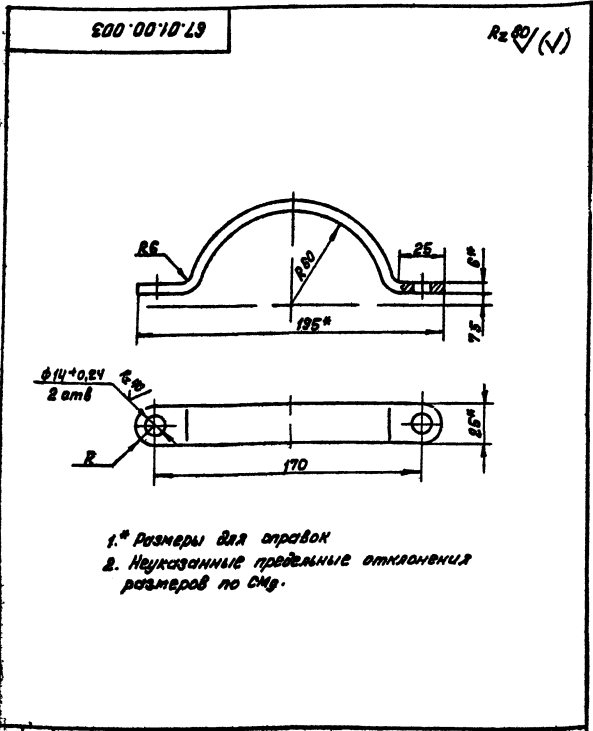
Скоба защитная

|                       |       |         |
|-----------------------|-------|---------|
| Лист                  | Масса | Масштаб |
| 0,032                 | 1:1   |         |
| Лист Листов: 1        |       |         |
| Госстандарт Латв. ССР |       |         |
| Латгипропром          |       |         |
| г. Рига               |       |         |
| Формат И              |       |         |

2 ГОСТ 19903 74  
Вотэспз ГОСТ 16523 70

Копировал: Волкова

Таблов проект 903-2-11 Лалбом II



1.\* Размеры для справок  
2. Неуказанные предельные отклонения размеров по СМг.

67.01.00.003

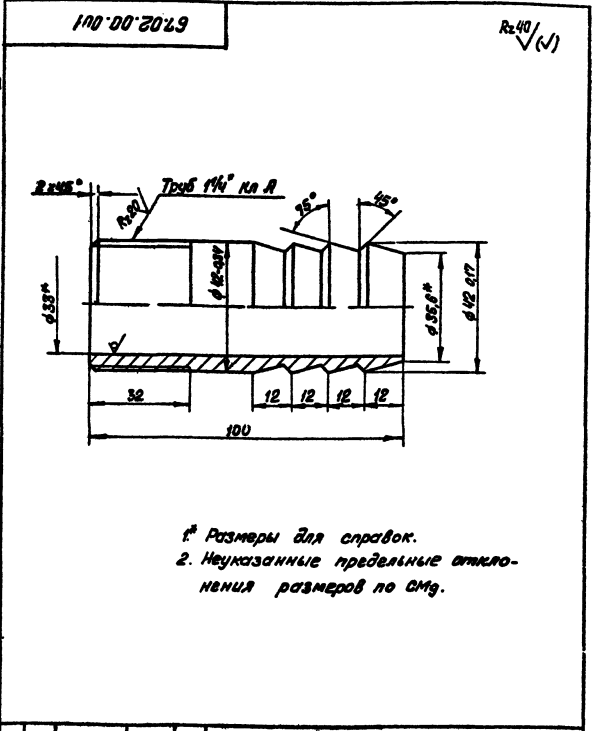
Хомут

|                       |       |         |
|-----------------------|-------|---------|
| Лист                  | Масса | Масштаб |
| 0,27                  | 1:2   |         |
| Лист Листов: 1        |       |         |
| Госстандарт Латв. ССР |       |         |
| Латгипропром          |       |         |
| г. Рига               |       |         |
| Формат И              |       |         |

6x25 ГОСТ 103 76  
90x3 ГОСТ 535-58

Копировал: Волкова

Таблов проект 903-2-11 Лалбом II



\* Размеры для справок.  
2. Неуказанные предельные отклонения размеров по СМг.

67.02.00.001

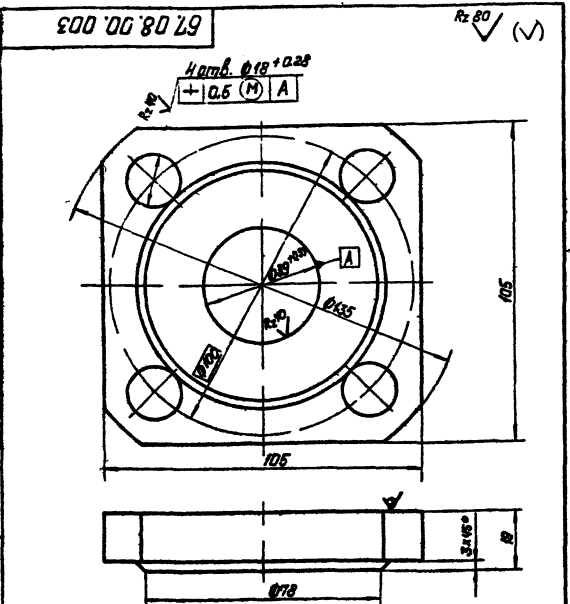
Хуппел

|                       |       |         |
|-----------------------|-------|---------|
| Лист                  | Масса | Масштаб |
| 0,15                  | 1:1   |         |
| Лист Листов: 1        |       |         |
| Госстандарт Латв. ССР |       |         |
| Латгипропром          |       |         |
| г. Рига               |       |         |
| Формат И              |       |         |

45x6 ГОСТ 8734-75  
880 ГОСТ 8733 74x6

Копировал: Волкова

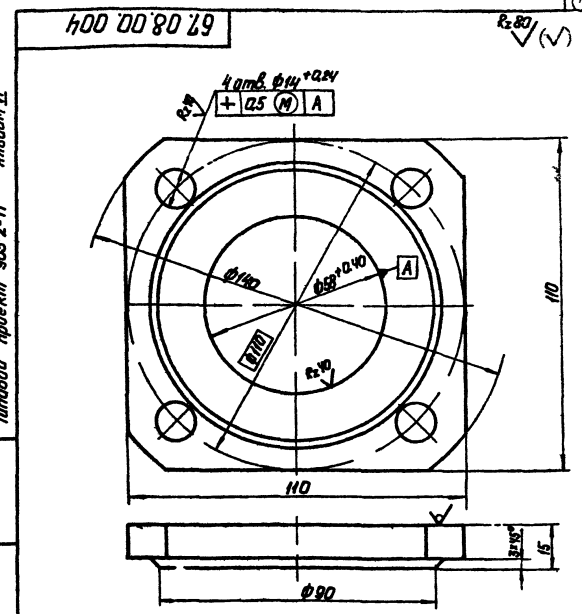
Типовой проект 903-2-11 Альбом II



Неуказанные предельные отклонения размеров:  
диаметров - по А, В, Г,  
остальных - по СМг.

|                          |  |                       |         |       |
|--------------------------|--|-----------------------|---------|-------|
| 67.08.00.003             |  | Лист                  | Масштаб | Число |
| Фланец                   |  | 4.27                  | 1:1     | 1/1   |
| Лист 25 ГОСТ 19903-74    |  | Лист 25 ГОСТ 19903-74 |         |       |
| Вот 3 сн 3 ГОСТ 14637-69 |  | Лист 25 ГОСТ 19903-74 |         |       |
| Латгипропром             |  | Латгипропром          |         |       |

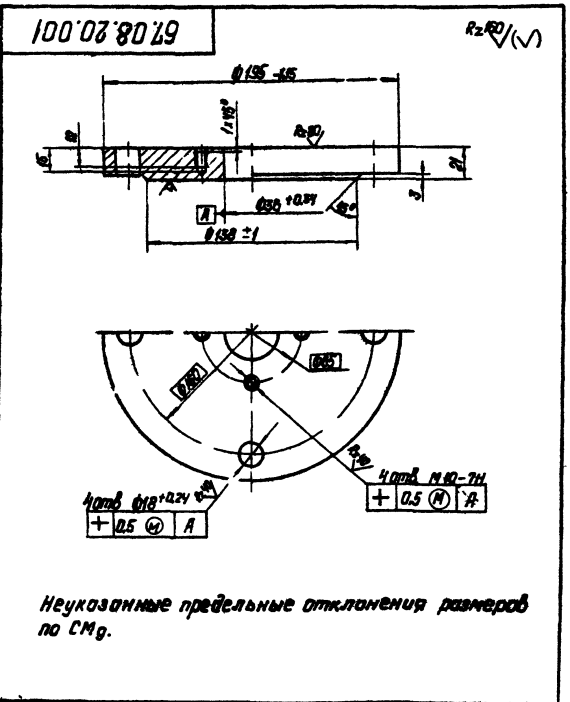
Типовой проект 903-2-11 Альбом II



Неуказанные предельные отклонения размеров  
диаметров - по А, В, Г,  
остальных - по СМг.

|                          |  |                       |         |       |
|--------------------------|--|-----------------------|---------|-------|
| 67.08.00.004             |  | Лист                  | Масштаб | Число |
| Фланец                   |  | 4.01                  | 1:1     | 1/1   |
| Лист 16 ГОСТ 19903-74    |  | Лист 16 ГОСТ 19903-74 |         |       |
| Вот 3 сн 3 ГОСТ 14637-69 |  | Лист 16 ГОСТ 19903-74 |         |       |
| Латгипропром             |  | Латгипропром          |         |       |

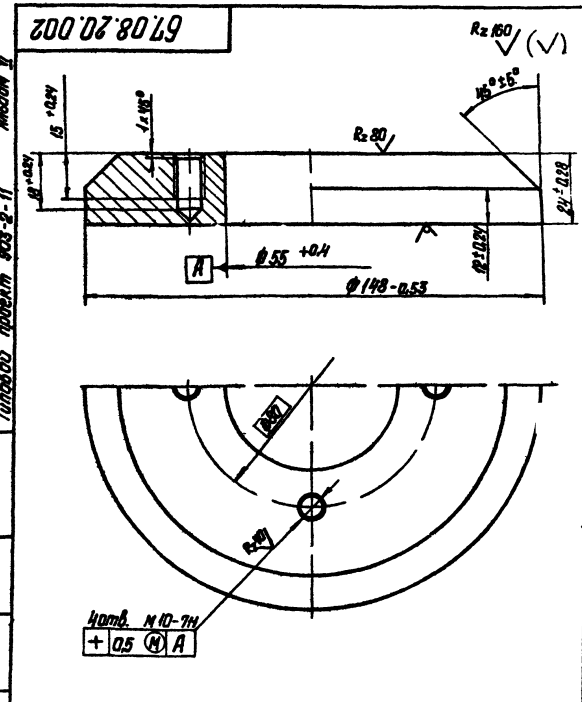
Типовой проект 903-2-11 Альбом II



Неуказанные предельные отклонения размеров  
по СМг.

|                          |  |                       |         |       |
|--------------------------|--|-----------------------|---------|-------|
| 67.08.20.001             |  | Лист                  | Масштаб | Число |
| Фланец                   |  | 4.57                  | 1:2     | 1/1   |
| Лист 25 ГОСТ 19903-74    |  | Лист 25 ГОСТ 19903-74 |         |       |
| Вот 3 сн 3 ГОСТ 14637-69 |  | Лист 25 ГОСТ 19903-74 |         |       |
| Латгипропром             |  | Латгипропром          |         |       |

Типовой проект 903-2-11 Альбом II



Неуказанные предельные отклонения размеров  
по СМг.

|                               |  |                       |         |       |
|-------------------------------|--|-----------------------|---------|-------|
| 67.08.20.002                  |  | Лист                  | Масштаб | Число |
| Заглушка креп<br>ления Рт 80. |  | 27                    | 1:1     | 1/1   |
| Лист 25 ГОСТ 19903-74         |  | Лист 25 ГОСТ 19903-74 |         |       |
| Вот 3 сн 3 ГОСТ 14637-69      |  | Лист 25 ГОСТ 19903-74 |         |       |
| Латгипропром                  |  | Латгипропром          |         |       |