

ТИПОВОЙ ПРОЕКТ

9 0 2-9-4

БЛОК ПРОИЗВОДСТВЕННЫХ И БЫТОВЫХ ПОМЕЩЕНИЙ
ДЛЯ СТАНЦИЙ БИОЛОГИЧЕСКОЙ ОЧИСТКИ СТОЧНЫХ ВОД
ПРОИЗВОДИТЕЛЬНОСТЬЮ от 10 до 40 тыс. м³/сутки

АЛЬБОМ · II

АРХИТЕКТУРНО-СТРОИТЕЛЬНАЯ ЧАСТЬ

/ ВАРИАНТ - СТЕНЫ КИРПИЧНЫЕ /

10920-00
ЦЕНА 1-26

ЦЕНТРАЛЬНЫЙ ИНСТИТУТ ТИПОВОГО ПРОЕКТИРОВАНИЯ
ГОССТРОЯ СССР

Москва, А-445, Смольная ул., 22

Сдано в печать 1974 года

Заказ № 01974 Тираж 1000 экз.

ТИПОВОЙ ПРОЕКТ

902-9-4

БЛОК ПРОИЗВОДСТВЕННЫХ И БЫТОВЫХ ПОМЕЩЕНИЙ ДЛЯ СТАНЦИЙ БИОЛОГИЧЕСКОЙ ОЧИСТКИ СТОЧНЫХ ВОД ПРОИЗВОДИТЕЛЬНОСТЬЮ от 10 до 40 тыс. м³/сутки

СОСТАВ ПРОЕКТА:

- АЛЬБОМ I - АРХИТЕКТУРНО-СТРОИТЕЛЬНАЯ ЧАСТЬ (ВАРИАНТ - СТЕНЫ ПАНЕЛЬНЫЕ)
- АЛЬБОМ II - АРХИТЕКТУРНО-СТРОИТЕЛЬНАЯ ЧАСТЬ (ВАРИАНТ - СТЕНЫ КИРПИЧНЫЕ)
- АЛЬБОМ III - САНИТАРНО-ТЕХНИЧЕСКАЯ ЧАСТЬ (ВАРИАНТ - СТЕНЫ ПАНЕЛЬНЫЕ)
- АЛЬБОМ IV - САНИТАРНО-ТЕХНИЧЕСКАЯ ЧАСТЬ (ВАРИАНТ - СТЕНЫ КИРПИЧНЫЕ)
- АЛЬБОМ V - ТЕХНОЛОГИЧЕСКАЯ И ЭЛЕКТРОТЕХНИЧЕСКАЯ ЧАСТИ
- АЛЬБОМ VI - СМЕТЫ (ВАРИАНТ - СТЕНЫ ПАНЕЛЬНЫЕ)
- АЛЬБОМ VII - СМЕТЫ (ВАРИАНТ - СТЕНЫ КИРПИЧНЫЕ)
- АЛЬБОМ VIII - ЗАКАЗНЫЕ СПЕЦИФИКАЦИИ

РАЗРАБОТАН:

Государственным проектным институтом
"СОЮЗВОДОКАНАЛПРОЕКТ"
(альбом V, VI, VII, VIII)
Государственным проектным институтом
"ГОСХИМПРОЕКТ"
(альбом I, II, III, IV, VI, VII, VIII)

АЛЬБОМ II

Утвержден и введен в действие
В/о Союзводоканалпроект с 1 МАРТА 1974г.
Приказ № 39 от 25 ФЕВРАЛЯ 1974г.

I. Общие сведения

1. Рабочие чертежи строительной части типового проекта "Блок производственных и бытовых помещений для станций биологической очистки сточных вод производительностью от 10 до 40 тыс.м³/сутки" разработаны на основании технического проекта, согласованного Главпромстройпроектом (протокол от 6.X.71 г.) и задания института "Союзводоканалпроект" (№ 12 -75-187 от 2I.II.73 г.).

2. Проект разработан в соответствии с "Инструкцией по типовому проектированию для промышленного строительства" СН 227-70 п.5.4 для районов со следующими условиями строительства: сейсмичность района - не выше 6 баллов, территория - без подработки горными выработками; расчётная зимняя температура воздуха -30°С (для расчётных температур -20° и -40° см.указания по привязке типового проекта); скоростной напор ветра -для I-ого географического района, вес снегового покрова -для III-его района; рельеф территории спокойный, грунтовые воды отсутствуют.

Грунты в основаниях непучинистые, непросадочные, неагрессивные со следующими нормативными характеристиками:

угол внутреннего трения $\varphi = 28^\circ$
 сцепление $C^H = 0,02 \text{ кгс/см}^2$
 модуль деформации $E^H = 150 \text{ кгс/см}^2$
 объёмный вес $\gamma = 1,8 \text{ тс/м}^3$

3. Глубина промерзания - 1,5 м.

4. При иных гидрогеологических условиях площадки проект должен быть скорректирован.

II. Объёмно-планировочное решение

1. Здание блока размерами в плане 42,0 x 12,6 м, одноэтажное, высотой 3,0 м.

2. Корпус включает в себя лабораторные и административно-бытовые помещения.

В бытовые помещения не включены комнаты для обеспыливания и обезвреживания рабочей одежды для санитарных групп Шв, т.к. работы на сооружениях канализации не связаны с образованием пыли, а обезвреживание производится централизованно.

Сушка рабочей одежды и обуви для санитарной группы Ш-в осуществляется в шкафах с вытяжной вентиляцией.

3. Здание относится ко II-й степени огнестойкости, производство по пожарной опасности - к категории "Д".

Эвакуация людей в случае пожара предусмотрена соответственно требованиям СНиП.

Количество работающих -см. таблицу № 2.

III. Конструктивное решение

1. Здание решено с несущими кирпичными стенами из кирпича глиняного пустотелого полусухого прессования М-75 на растворе М-50. В проекте приняты следующие конструкции:

2. Фундаментные блоки и плиты - по серии I.II2-I, вып.I и I.II6-I, вып.I, плиты перекрытия и покрытия - по серии ИИ-04-12, вып.4, перемычки - по серии I.I39-I, вып.1

3. Кровля-плоская. Водосток внутренний.

Гидроизоляционный ковер - из 4-х слоев рубероида на битумной мастике.

Стяжка по утеплителю из цементного раствора толщиной 15 мм. Защитный слой кровли из гравия, втопленного в битумную мастику. Марку мастики принимать при привязке проекта по таблице I СН 594-69.

4. Утеплитель кровли- плитный пенобетон $\gamma = 500 \text{ кгс/м}^3$.

5. Производство и приёмку строительно-монтажных работ осуществлять в соответствии с требованиями СНиП часть III "Организация и технология строительного производства", а также в соответствии с указаниями серий, применённых в проекте.

При наличии агрессивной среды на площадке в проекте должны быть предусмотрены соответствующие мероприятия по защите конструкций от коррозии в соответствии с СН262-67.

ТАБЛИЦА № I
 Толщины утеплителя и наружных стен в зависимости от климатического района.

t°	Утеплитель (пенобетон $\gamma = 500 \text{ кгс/м}^3$) мм	Кирпичная стена (кирпич $\gamma = 1500 \text{ кгс/м}^3$) мм
-20°	80	380 (510)*
-30°	100	510 (640)*
-40°	140	640 (770)*

*/ В скобках указана толщина стен (б) для гардеробов уличной, рабочей и домашней одежды.

Год выпуска 1973г	БЛОК ПРОИЗВОДСТВЕННЫХ И БЫТОВЫХ ПОМЕЩЕНИЙ ДЛЯ СТАНЦИЙ БИОЛОГИЧЕСКОЙ ОЧИСТКИ СТОЧНЫХ ВОД ПРОИЗВОДИТЕЛЬНОСТЬЮ ОТ 10 ДО 40 ТЫС.М ³ /СУТКИ	ПОЯСНИТЕЛЬНАЯ ЗАПИСКА	Типовой проект 902-9-4	Альбом II	Лист -
-------------------	---	-----------------------	------------------------	-----------	--------

IV. Общие указания

1. За условную отметку +0.000 принят уровень чистого пола, что соответствует абсолютной отметке
2. Горизонтальную гидроизоляцию стен на отм. -0.030 выполнять из цементного раствора состава 1:2 толщиной 30 мм.
3. Перегородки выполнять из кирпича глиняного пустотелого полусухого прессования марки 75 на растворе марки 50 и стекла.
4. Толщина кирпичных стен и утеплителя кровли в зависимости от климатических условий принимается по табл. I.
5. При возведении кирпичных перегородок заложить стальные элементы согласно чертежу АР-8 и деревянные антисептированные пробки для крепления дверных блоков.
6. По периметру здания устраивается асфальтовая отмостка шириной 700 мм по щебеночному основанию.
7. Кладка кирпичных стен с наружной стороны ведется из отборного кирпича с расшивкой швов кроме цоколя.
Цоколь до отм. 0.900 выкладывается в пустошовку с последующим оштукатуриванием цементным раствором и окраской ВА-27А.

Дверные и оконные откосы оштукатурить цементно-известковым раствором и окрасить ВА-27А.

V. Указания по привязке типового проекта

I. В зависимости от климатического района, для которого привязывается типовой проект, необходимо выполнить следующее:

- а) по таблице № I определить толщину стен и утеплителя;
- б) исходя из полученных данных поставить необходимые размеры и отметки.

2. В зависимости от конкретных грунтовых условий и глубины промерзания необходимо:

- а) установить возможность применения фундаментов, разработанных в проекте;
- б) при наличии в грунте агрессивной среды разработать мероприятия по защите фундаментов здания и оборудования от коррозии.

VI. Указания по производству работ в зимнее время

Проект выполнен из условий производства работ в летнее время. Производство работ в зимнее время разрешается при соблюдении следующих условий:

- 1) не допускать использования промерзших грунтов в качестве основания;
- 2) раствор применять на портландцементе;
- 3) возведение кирпичной кладки стен толщиной 250 мм и более допускается при температурах наружного воздуха до -40° без повышения марки раствора, принятой на период оттаивания:
 - а) под перемычки установить временные стойки на клиньях;
 - б) при возведении стен на полную высоту устраиваются временные крепления по высоте:
 - через 2,8 м для стен толщиной - 510 мм
 - 2,2 м для стен толщиной - 380 мм
 - 1,5 м для стен толщиной - 250 мм
 - в) не допускать нагрузку на плиты покрытия от снега и строительных материалов;
- 4) возведение перегородок толщиной 120 мм способом замораживания не разрешается;
- 5) штукатурку и облицовку стен в помещениях выполнять после оттаивания и твердения кладки.

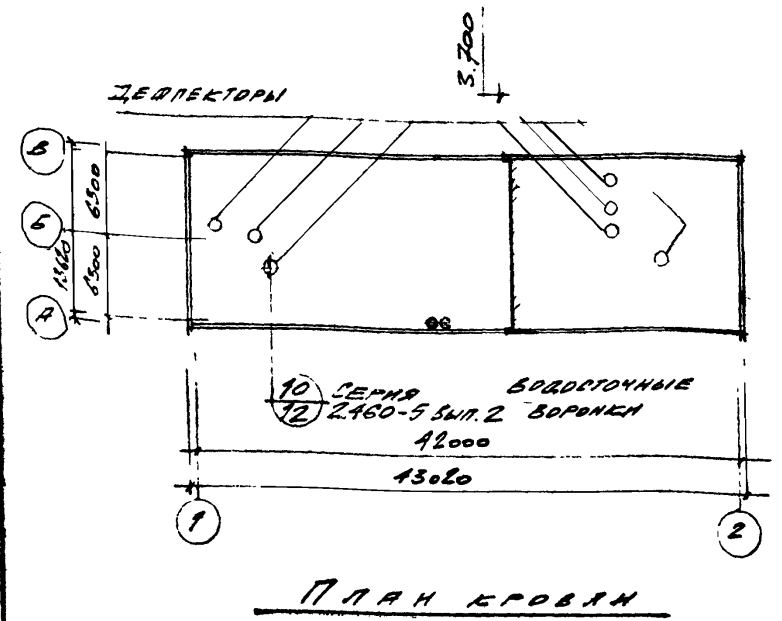
**ТАБЛИЦА № 2
РАСЧЕТ ОБОРУДОВАНИЯ БЫТОВЫХ ПОМЕЩЕНИЙ**

Группа производственно-го процесса	Списочный состав			Явочный состав	Количество смен в каждой сменной группе	Максимальная смена		Гардероб уличной и домашней одежды				Душевые		Умывальные		Уборные		Пассажир		
	Всего	М	Ж			М	Ж	Шкаф двойной 400x500		Шкаф одинарный 330x500		Шкаф с вентиляцией 500x500		Количество сеток		Количество кранов			Количество унитазов	
								М	Ж	М	Ж	М	Ж	М	Ж	М	Ж		М	Ж
Ia	10	6	4	-	I	6	4	-	-	-	-	-	-	-	0,8	0,26	0,2	0,26	0,2	
Шь	46	16	30	35	3	5	10	16	30	-	-	16	30	1,6	3,3	0,3	0,7	0,16	0,66	0,16
Итого:	56	22	34	35		11	14	16	30	-	-	16	30	1,6	3,8	1,1	0,96	0,36	0,92	0,96

ПРИМЕЧАНИЕ: I) Работающие категории Ia- конторские служащие.

*Типовой проект разработан в соответствии с действующими нормами и правилами и предусматривает мероприятия, обеспечивающие взрывобезопасность и пожаробезопасность при эксплуатации здания или сооружения.
Пл. инженер проекта Союз / Саленко М.С. /*

Год выпуска 1973	БЛОК ПРОИЗВОДСТВЕННЫХ И БЫТОВЫХ ПОМЕЩЕНИЙ ДЛЯ СТАНЦИЙ БИОЛОГИЧЕСКОЙ ОЧИСТКИ СТОЧНЫХ ВОД ПРОИЗВОДИТЕЛЬНОСТЬЮ ОТ 10 ДО 40 ТЫС. М ³ /СУТКИ	ПОЯСНИТЕЛЬНАЯ ЗАПИСКА ОКОНЧАНИЕ	Типовой проект 902-9-4	Альбом II	Лист -
---------------------	--	------------------------------------	---------------------------	--------------	-----------



ПЛАН КРОВЛИ

СПЕЦИФИКАЦИЯ ПЕРЕМЫЧЕК

МАРКА ПО АР-79	СРЕЧЕНИЯ	КОЛ. МАРКА ПРОБ. ЭЛЕМЕНТОВ	МАРКА ЭЛЕМЕНТОВ	КОЛ. ЭЛЕМЕНТОВ	КОЛ. ВОЗВ. ВОЗВ. ВО	СТАНДАРТ	ПРИМЕЧАНИЕ
БП-1		26	Б430-531	1 3	26 78	ГОСТ 948-66	СЕРИЯ 1.139-1, 2 ИР.1.
БП-2		2	Б419-Б19	2 3	4 6	-	-
БП-3		4	Б19	2	8	-	-
БП-4		3	Б15	4	12	-	-
БП-5		4	Б19	1	4	-	-
БП-6		7	Б4-15	3	27	-	-
БП-7		27	Б13	1	27	-	-

МАТЕРИАЛ	НАИМЕНОВАНИЕ ИЗДЕЛИЙ	МАРКА ИЗДЕЛИЯ	КОЛ. ВО ШТ	СТАНДАРТ ИЛИ ЛИСТ ПРОЕКТА	ПРИМЕЧАНИЕ
ДЕРЕВЯННЫЕ ИЗДЕЛИЯ	ДВЕРНЫЕ БЛОКИ	ДВБ77-1	2	НРТУ 20-6-65	
		ДВ9-4	2		
		Д11-1	2	ГОСТ 6629-64	
		Д13-1П	1		
		Д16-1П	11		
		Д16-1Л	9		
		ДВ 1П	1		
		ДВ-1П	1		
		Д10-1П	13		
		Д10-1Л	7		
ДЕРЕВЯННЫЕ ИЗДЕЛИЯ	ОКОННЫЕ БЛОКИ	ОК18-218	27	ГОСТ 11214-65	
		ОК18-128	1		
АБЕСТИЦОВЫЕ ПЛИТЫ	ПЛИТЫ ПЛОСКИЕ ОБЛИЦОВочНЫЕ	-	83.2	ГОСТ 929-59	
		-	83.2	ГОСТ 929-59	
СТЕКЛО	ПЕРЕГОРОДКИ ИЗ СТЕКОРА	ПСК-250	21.4	ТУ 21-07-304-69 ТУ 400-1/25-33-70	
		ПСК-250	21.4	ТУ 21-07-304-69 ТУ 400-1/25-33-70	

№ ЛИСТОВ АР	НАИМЕНОВАНИЕ ЛИСТА	ПРИМЕЧАНИЕ
АР-1	ПЛАН СРОВОК СПЕЦИФИКАЦИИ ПЕРЕЧЕНЬ ЛИСТОВ МАРКИ АР ОСНОВНЫЕ СТРОИТЕЛЬНЫЕ ПОКАЗАТЕЛИ	
АР-2	ПЛАН НА ОТМ ± 0.000, СПЕЦИФИКАЦИЯ ПРОЕМОВ И ИЗДЕЛИЙ ДВЕРЕЙ	
АР-3	ЭЛЕМЕНТЫ ПЛАНОВ, СЕЧЕНИЯ, УЗЕЛ "А"	
АР-4	РАЗРЕЗЫ 1-1, 2-2	
АР-5	ШАРАДЫ 1-2, 2-1, А-В, В-А; ТИПЫ ОСТЕКЛЕНИЯ	
АР-6	ПЛАН РАСКЛАДА АБЕСТИЦОВЫХ ЛИСТОВ ПОДШИВНОГО ПОТОЛКА	
АР-7	ПЛАНЫ ПОЛОВ. ЭКСПЛИКАЦИЯ ПОЛОВ. ВЕДОМОСТЬ ВНУТРЕННИХ ОТДЕЛОЧНЫХ РАБОТ	
АР-8	ПЛАН РАСКЛАДА МЕТАЛЛИЧЕСКИХ БАЛОК ПОДШИВНОГО ПОТОЛКА	
АР-9	ПЕРЕГОРОДКИ ИЗ СТЕКОРА КЛ-1 ÷ КЛ-4	
АР-10	ОБЪЯСКИ К ПЕРЕГОРОДКАМ КЛ-1 ÷ КЛ-4	

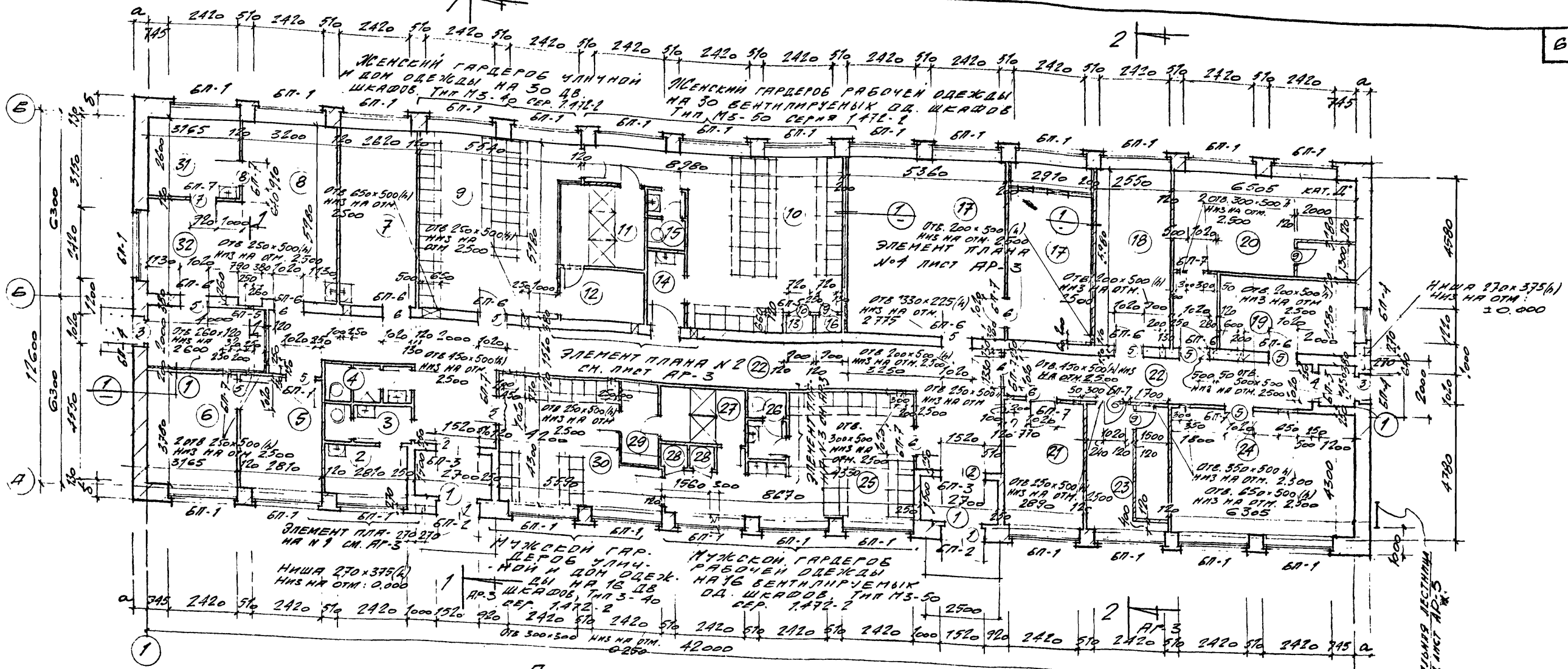
ОСНОВНЫЕ СТРОИТЕЛЬНЫЕ ПОКАЗАТЕЛИ

НАИМЕНОВАНИЕ ЧАСТИ ЗДАНИЯ	ПЛОЩАДЬ ЗАСТРОЕН. М ²	РАЗВЕРН. ПЛОЩАДЬ М ²	КУБАТУРА М ³		
			НАД ЗЕМЛЕЙ	ПОД ЗЕМЛЕЙ	ОБЩАЯ
БЛОК ПРОИЗВОДСТВА И БЫТОВЫХ ПОМЕЩЕНИЙ	592.0	484.0	2020.0	-	2020.0

ПЕРЕЧЕНЬ ПРИМЕНЕННЫХ В ПРОЕКТЕ СТАНДАРТОВ И ЧЕРТЕЖЕЙ

ШИФР	НАИМЕНОВАНИЕ	МЕТРИЧЕСКОЕ
ГОСТ 6629-64 НРТУ 20-6-65	ДВЕРИ ДЕРЕВЯННЫЕ ДЛЯ ЖИЛЫХ И ОБЩЕСТВЕННЫХ ЗДАНИЙ. ДВЕРИ ДЕРЕВЯННЫЕ ВХОДНЫЕ ДЛЯ ЖИЛЫХ И ОБЩЕСТВЕННЫХ ЗДАНИЙ.	КОМПЛЕКТ
СЕРИЯ 2.430-3 БЫП. 2	ДЕТАЛИ ПАРАПЕТОВ, КАРНИЗОВ И ОТЕН В МЕСТАХ ПЕРЕПАДОВ ВЫСОТ.	-
СЕРИЯ 2.430-3 БЫП. 1	ДЕТАЛИ ЦОКОЛЯ И УСТРОЙСТВО ТЕМПЕРАТУРНЫХ ШВОВ В СТЕНАХ	-
СЕРИЯ 2.460-5 БЫП. 2	РАБОЧНЕ ЧЕРТЕЖИ ТИПОВЫХ ДЕТАЛЕЙ ТЕМПЕРАТУРНЫХ ШВОВ, ПЕРЕПАДОВ КРОВЛИ И ПРОПУСКА КОММУНИКАЦИЙ	-

Год выпуска 1973г. БЛОК ПРОИЗВОДСТВЕННЫХ И БЫТОВЫХ ПОМЕЩЕНИЙ ДЛЯ СТАНЦИЙ БИОЛОГИЧЕСКОЙ ОЧИСТКИ СТОЧНЫХ ВОД ПРОИЗВОДИТЕЛЬНОСТЬЮ ОТ 10 ДО 40 ТЫС. М ³ /СУТКИ	План кровли, Спецификации, Перечень листов марки АР. Основные строительные показатели.	Типовой проект 902-9-4	Альбом II	Лист АР-1
--	--	---------------------------	--------------	--------------



ПЛАН НА ОТМ: ± 0.000

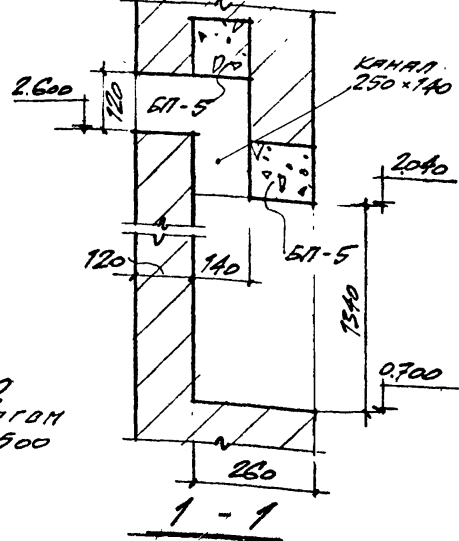
СПЕЦИФИКАЦИЯ ПРОЕМОВ И ИЗДЕЛИЙ ДВЕРЕЙ И ВОРОТ

ТИП ПО ПЯТУ	РАЗМЕРЫ В ММ	ДВЕРИ, ВОРОТА			ДЛИНА ЧАШКИ
		КОЛ-ВО ШТ.	СТАНДАРТ ШТ. ИЛИ ЛИСТЫ	МАРКА	
1	1520 x 2400	2	МТТ 20-6-65	ДВ. 37-1	45
2	1520 x 2400	2	МТТ 20-6-65	ДВ. 11-П	40
3	1020 x 2400	2	МТТ 20-6-65	ДВ. 2-А	53
4	1020 x 2400	1	МТТ 20-6-65	ДВ. 11-П	40
5	1020 x 2090	11	—	ДВ. 11-П	30
6	1020 x 2090	9	—	ДВ. 11-П	30
7	720 x 2090	1	—	ДВ. 11-П	30
8	720 x 2090	1	—	ДВ. 11-П	30
9	720 x 2090	15	—	ДВ. 11-П	30
10	720 x 2090	7	—	ДВ. 11-П	30

ПЛИТЫ ПОЛУЖЕСТ. 60x120 КНЕ МИНЕРАЛО-ВАТНЫЕ НА СИНТЕТИЧЕСКОЙ СВЯЗКЕ

ШТУКАТУРКА ЦЕМЕНТНЫМ РАСТВОРОМ ПО МЕТАЛЛИЧЕСКОЙ СЕТКЕ В 2 ММ В ЯЧЕЙКАМИ 20x20

А. 2 С ШАГОМ 500x500



ЭКСПЛИКАЦИЯ ПОМЕЩЕНИЙ

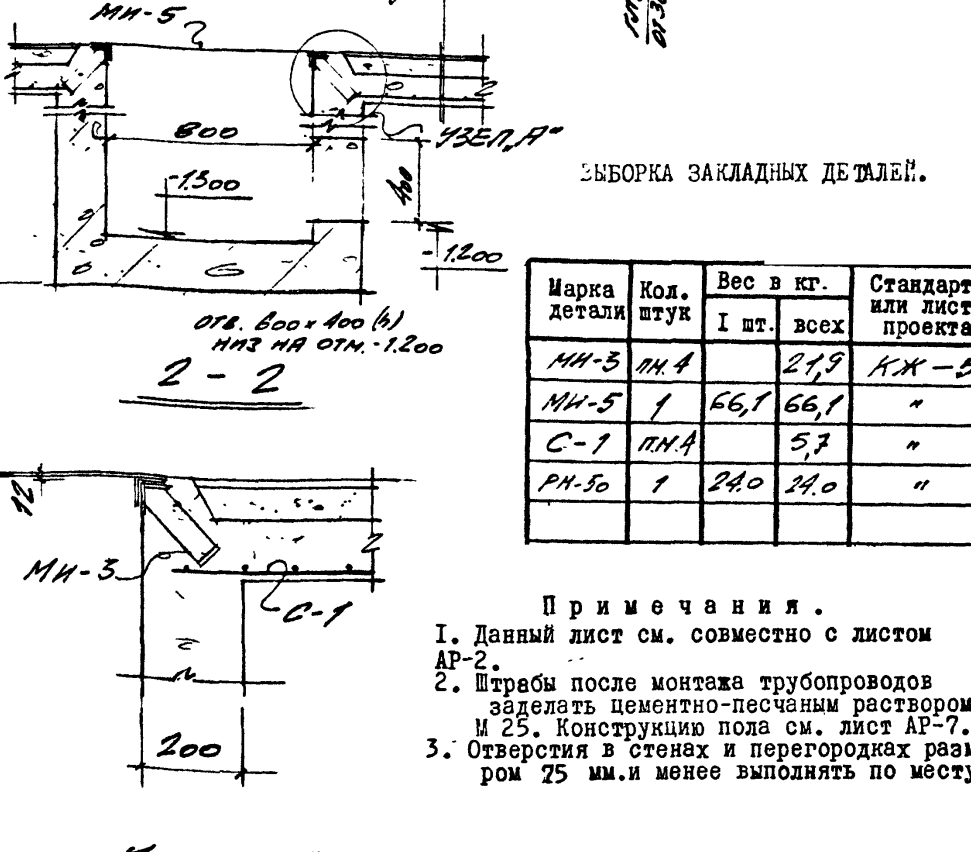
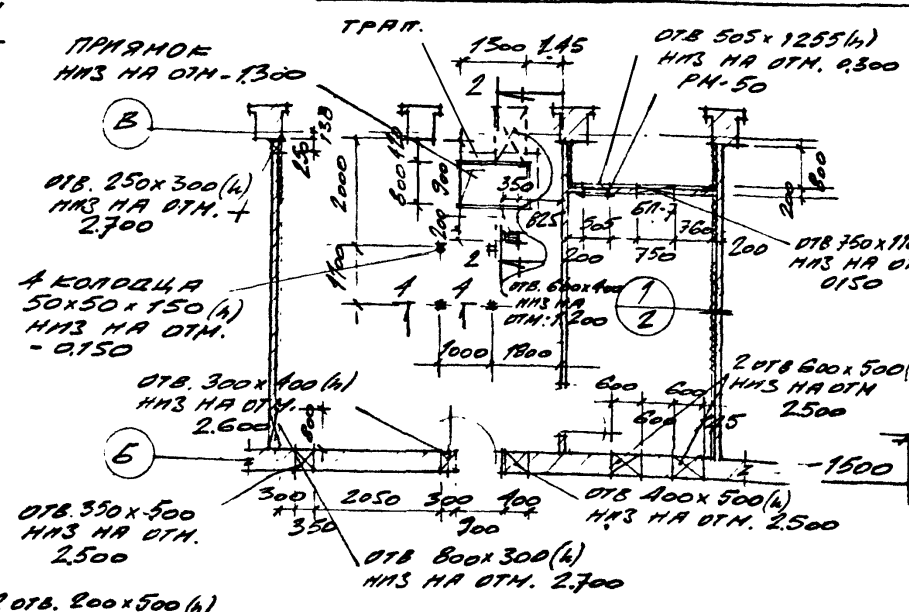
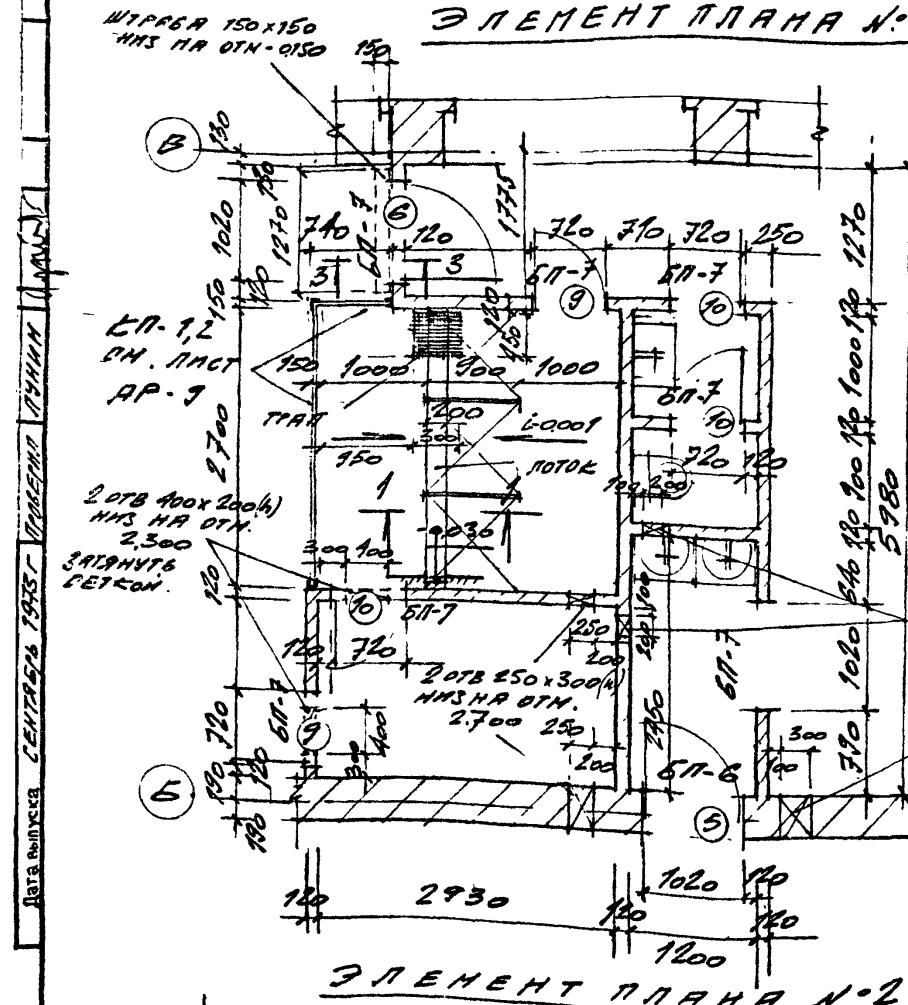
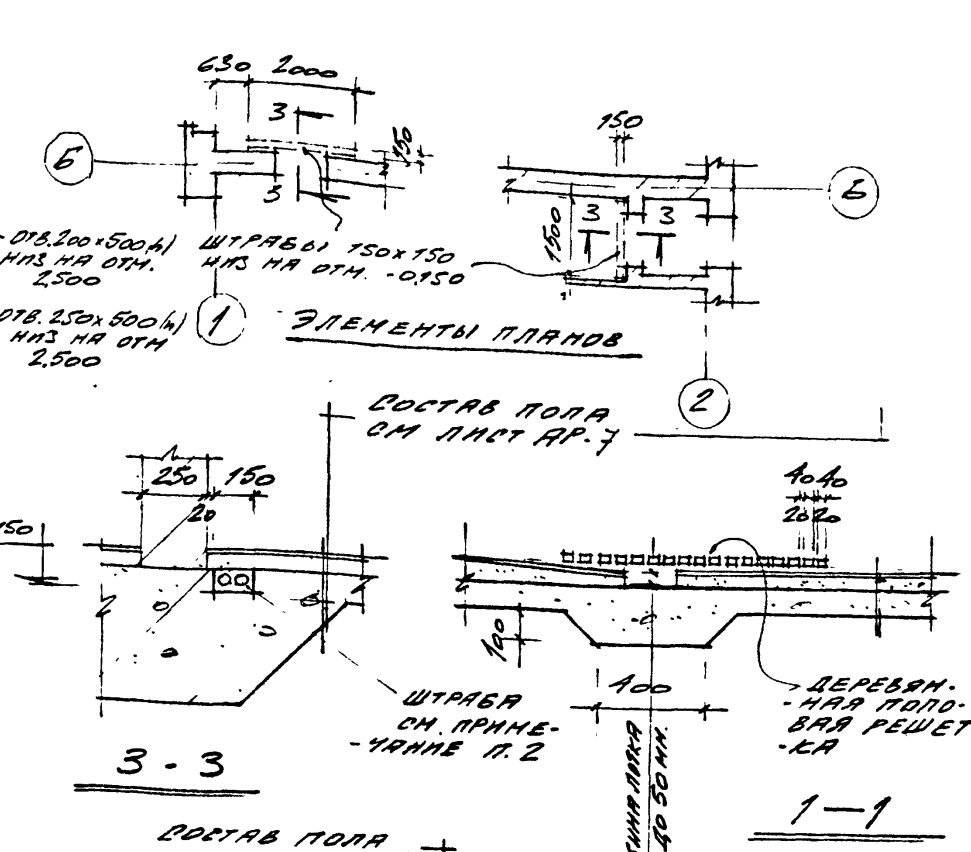
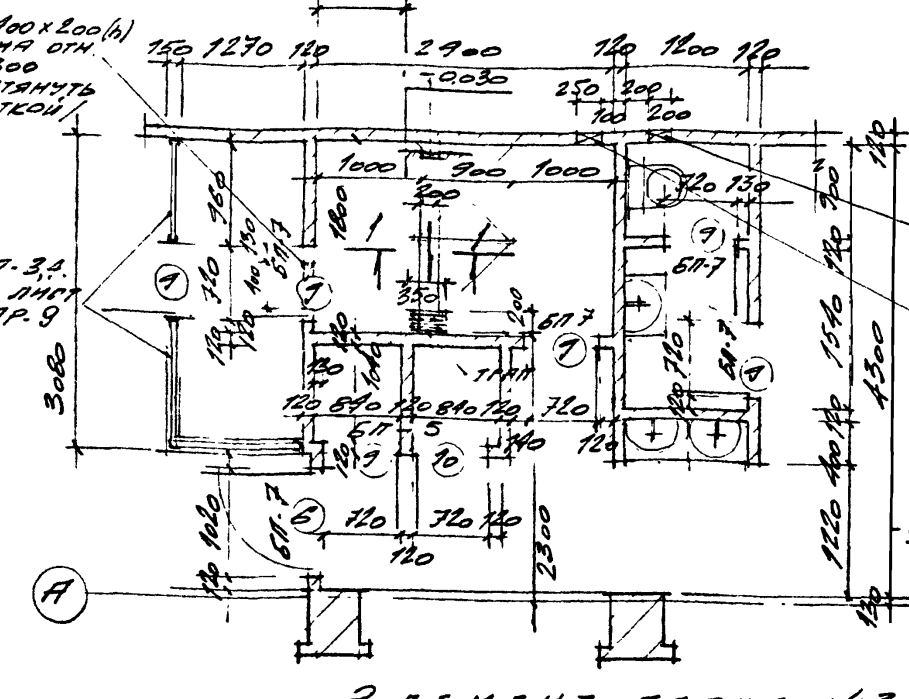
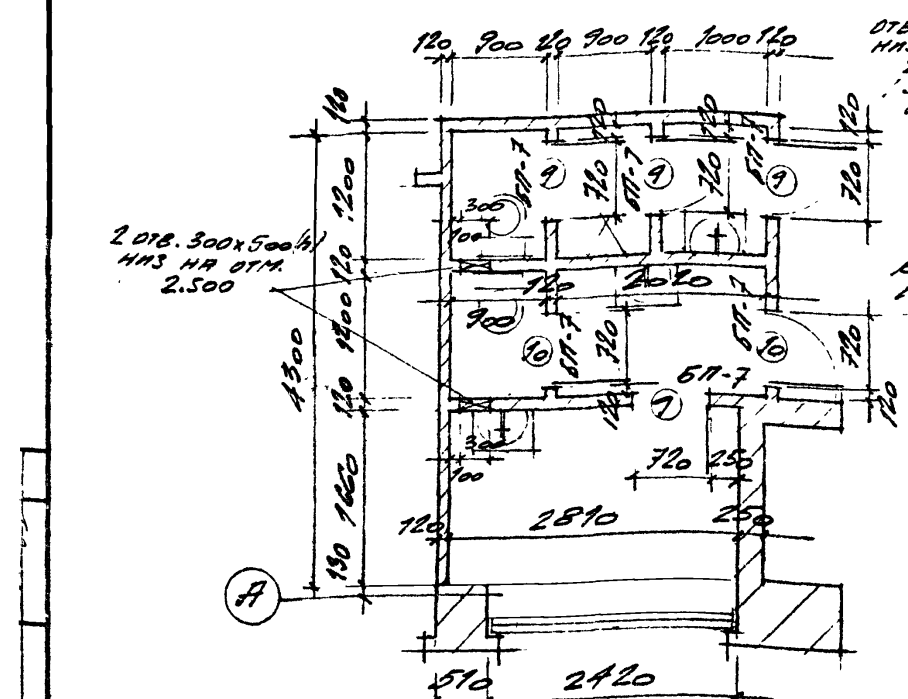
- | | |
|---|--|
| 1. Входной тамбур | 18. Помещение начальника лаборатории |
| 2. Помещение МОП | 19. Помещение хранения реактивов и посуды. |
| 3. Женский санузел | 20. Бактериологическая лаборатория. |
| 4. Мужской санузел | 21. Помещение весовой. |
| 5. Красный угол | 22. Коридор |
| 6. Начальник станции | 23. Помещение моечной. |
| 7. Дежурный персонал | 24. Химическая лаборатория. |
| 8. Зал буфета на 8 п.м. | 25. Мужской гардероб рабочей одежды |
| 9. Женский гардероб дом. и уличной одежды | 26. Санузел |
| 10. Женский гардероб рабочей одежды | 27. Помещение душевой |
| 11. Помещение душевой | 28. Шкаф-кладовая чистой и грязной рабочей одежды. |
| 12. Помещение обтирочной. | 29. Помещение обтирочной |
| 13. Шкаф-кладовая грязной рабочей одежды. | 30. Мужской гардероб домашней и уличной одежды. |
| 14. Тамбур | 31. Моечная |
| 15. Санузел | 32. Подсобное помещение буфета. |
| 16. Шкаф-кладовая чист. рабочей одежды. | |
| 17. Помещение вент. камер. | |

Госстрой СССР
Главпроект
ГОСХИМПРОЕКТ
Москва

Год выпуска 1975.
БЛОК ПРОИЗВОДСТВЕННЫХ И БЫТОВЫХ ПОМЕЩЕНИЙ ДЛЯ СТАНЦИЙ БИОЛОГИЧЕСКОЙ ОЧИСТКИ СТОЧНЫХ ВОД ПРОИЗВОДИТЕЛЬНОСТЬЮ ОТ 10 ДО 40 ТЫС. М³/СУТКИ

ПЛАН НА ОТМ: ± 0.000 СПЕЦИФИКАЦИЯ ПРОЕМОВ И ИЗДЕЛИЙ ДВЕРЕЙ.

Типовой проект 902-9-4
Альбом II
Лист АР-2



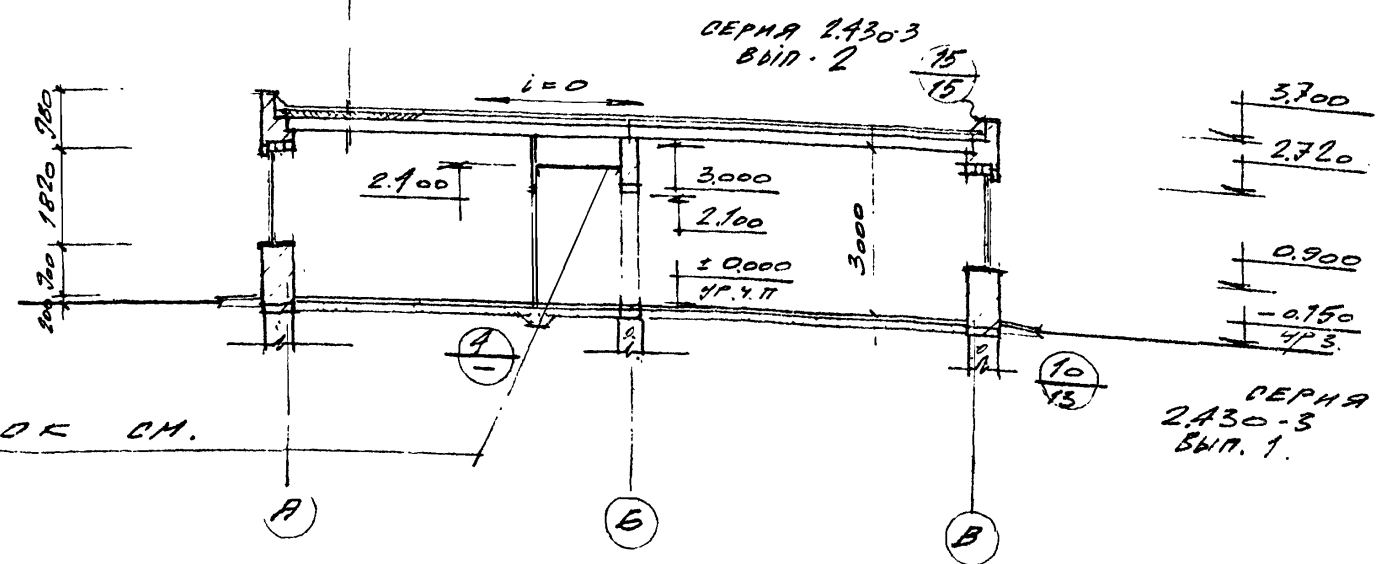
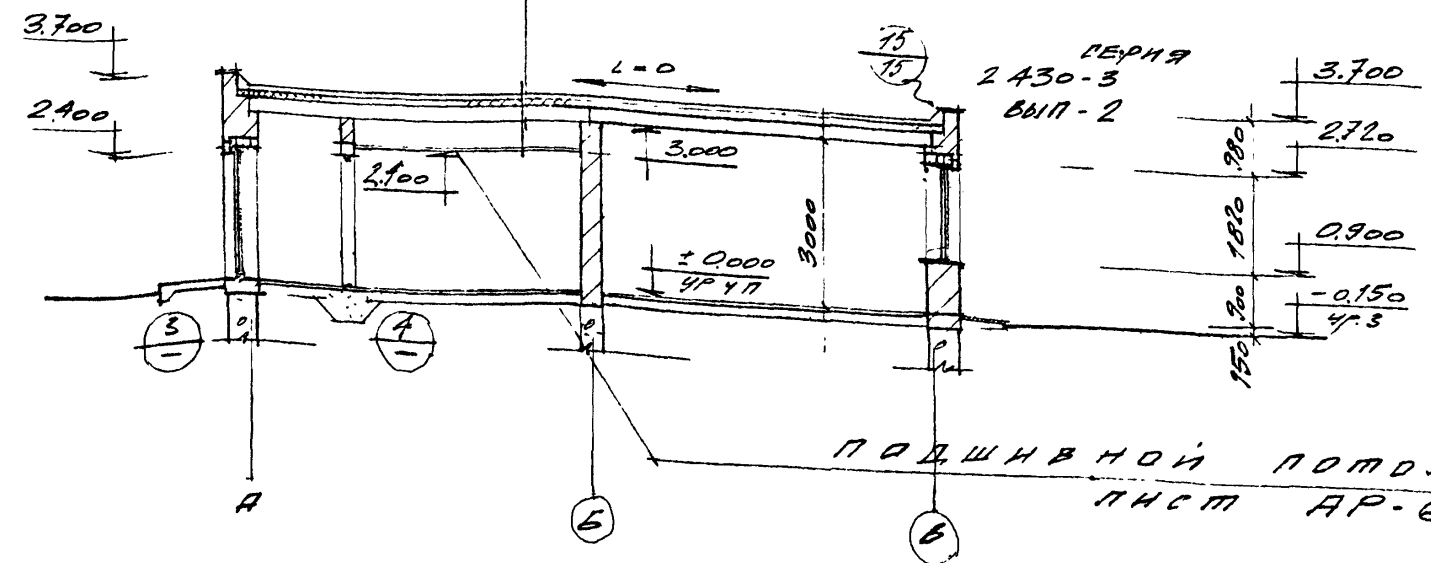
Марка детали	Кол. штук	Вес в кг.		Стандарт или лист проекта
		1 шт.	всех	
МН-3	1 шт.		21,9	КЖ-5
МН-5	1 шт.	66,1	66,1	"
С-1	1 шт.		5,7	"
РН-50	1 шт.	24,0	24,0	"

- Примечания.
1. Данный лист см. совместно с листом АР-2.
 2. Штрабы после монтажа трубопроводов заделать цементно-песчаным раствором М 25. Конструкцию пола см. лист АР-7.
 3. Отверстия в стенах и перегородках размером 25 мм. и менее выполнять по месту.

<p>Год выпуска 1973г.</p> <p>БЛОК ПРОИЗВОДСТВЕННЫХ И БЫТОВЫХ ПОМЕЩЕНИЙ ДЛЯ СТАНЦИЙ БИОЛОГИЧЕСКОЙ ОЧИСТКИ СТОЧНЫХ ВОД ПРОИЗВОДИТЕЛЬНОСТЬЮ ОТ 10. ДО 40 ТЫС.М³/СУТКИ</p>	<p>ЭЛЕМЕНТЫ ПЛАНОВ, СЕЧЕНИЯ, УЗЕЛ "А"</p>	<p>Типовой проект 902-9-4</p>	<p>Альбом II</p>	<p>Лист АР-3</p>
---	---	-------------------------------	------------------	------------------

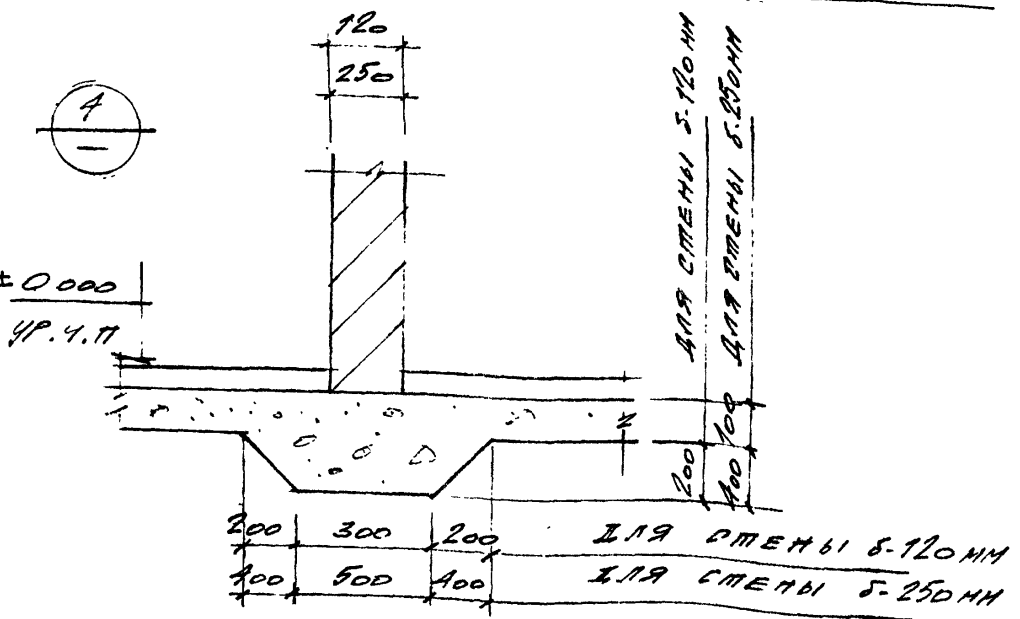
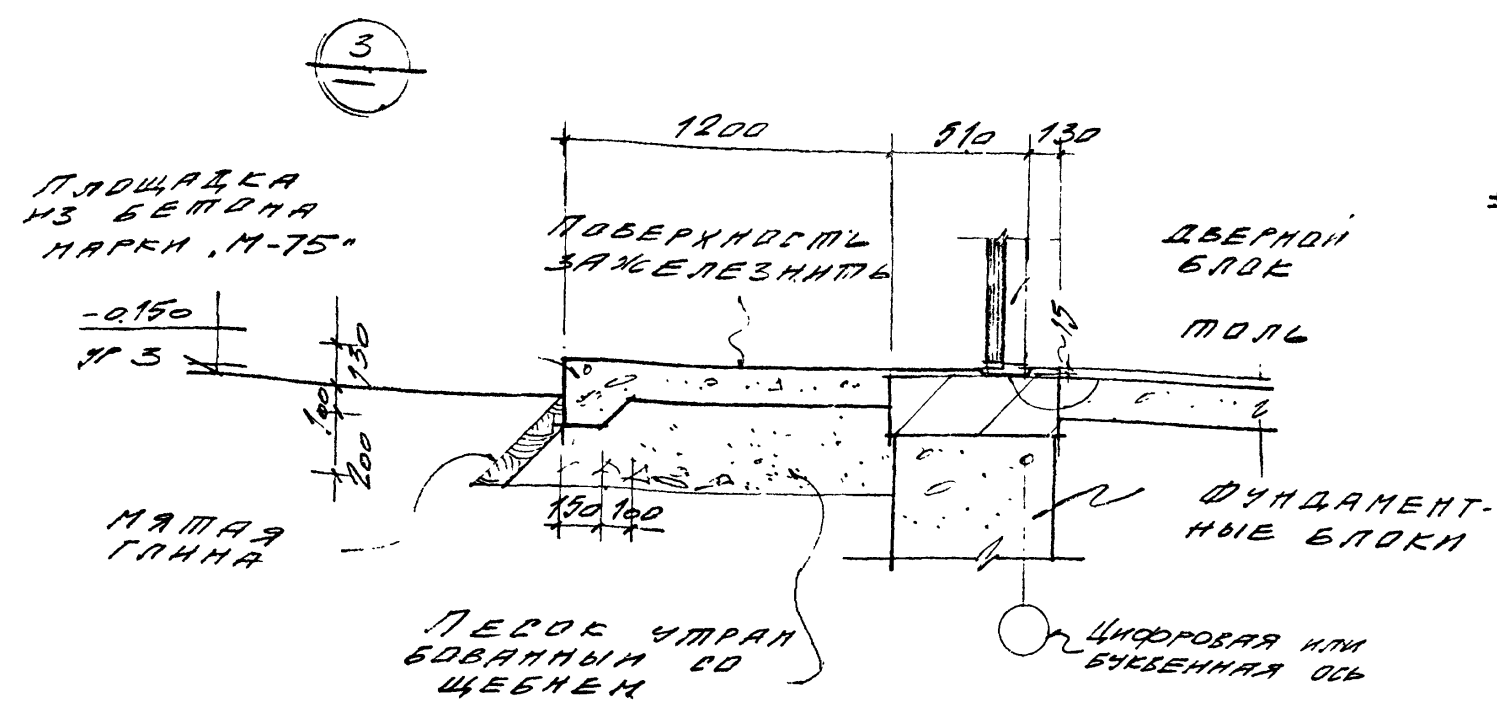
СЛОЙ ГРАВЛЯ ВТОПЛЕННЫЙ В АНТИСЕПТИЧЕСКОЕ МИРОВАННУЮ БИТУМНУЮ МАСТИКУ
 А СЛОЯ БИТОУМНОГО РУБЕРОИДА НА БИТУМНОЙ МАСТИКЕ
 ЦЕМЕНТНО-ПЕСЧАНЫЙ Р.Р. "М-50" δ -15мм
 ПЕНДБЕТОН γ -500 кг/м³ δ -100мм
 СБОРНЫЕ Ж.Б ПЛИТЫ

СЛОЙ ГРАВЛЯ ВТОПЛЕННЫЙ В АНТИСЕПТИЧЕСКОЕ МИРОВАННУЮ БИТУМНУЮ МАСТИКУ
 А СЛОЯ БИТОУМНОГО РУБЕРОИДА НА БИТУМНОЙ МАСТИКЕ
 ЦЕМЕНТНО-ПЕСЧАНЫЙ Р.Р. "М-50" δ -15мм
 ПЕНДБЕТОН γ -500 кг/м³ δ -100мм
 СБОРНЫЕ Ж.Б ПЛИТЫ

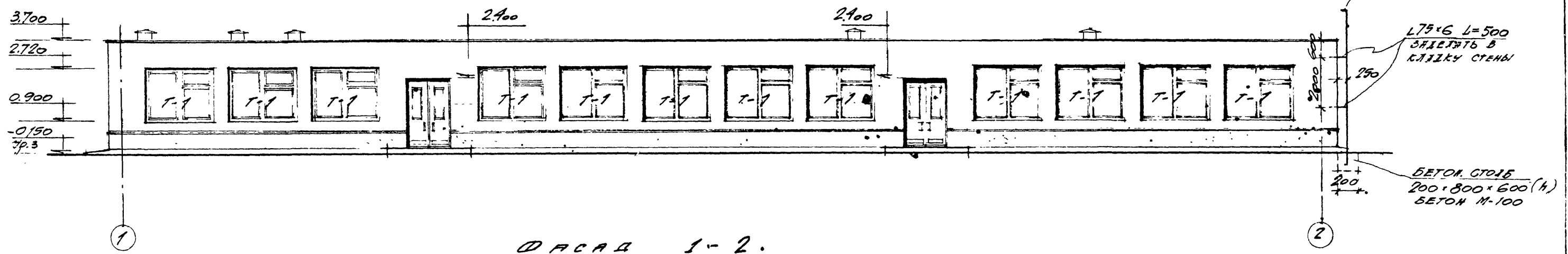


РАЗРЕЗ 1-1

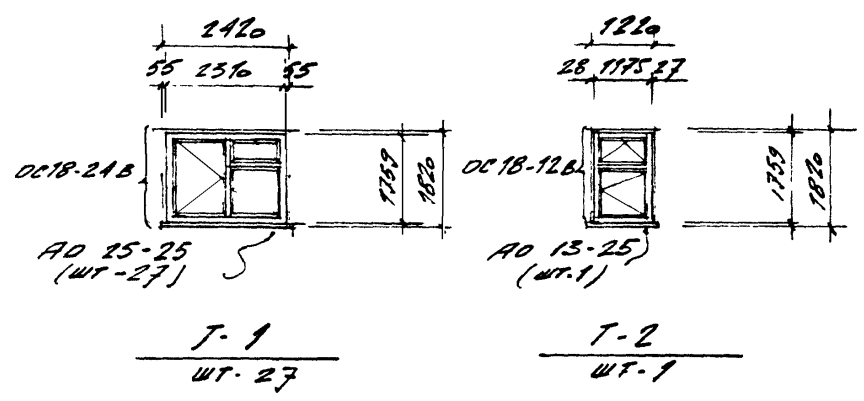
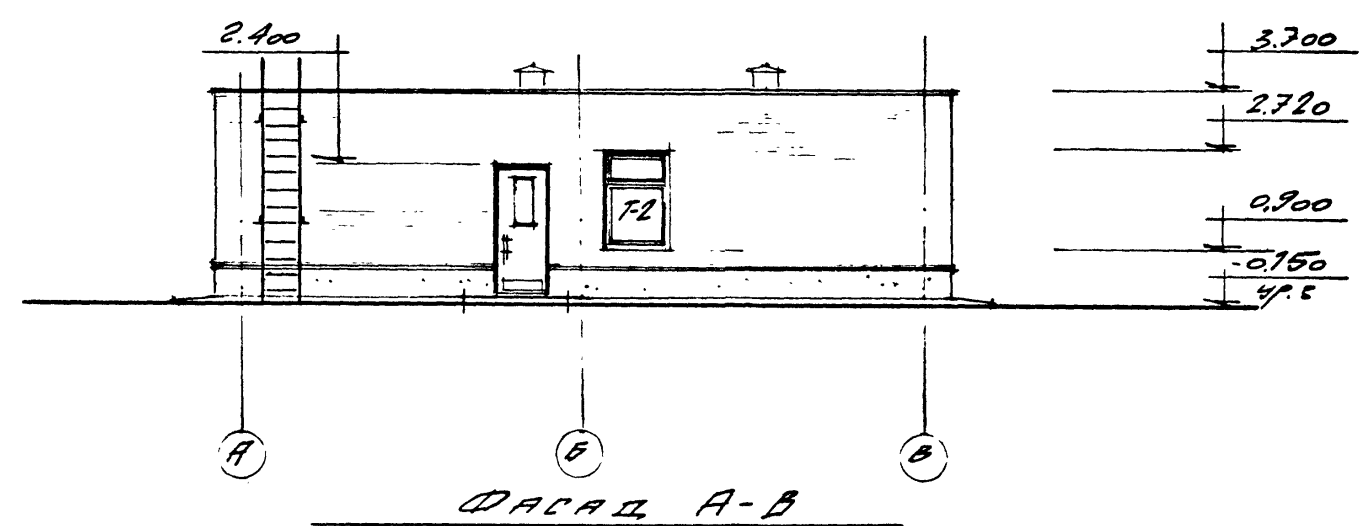
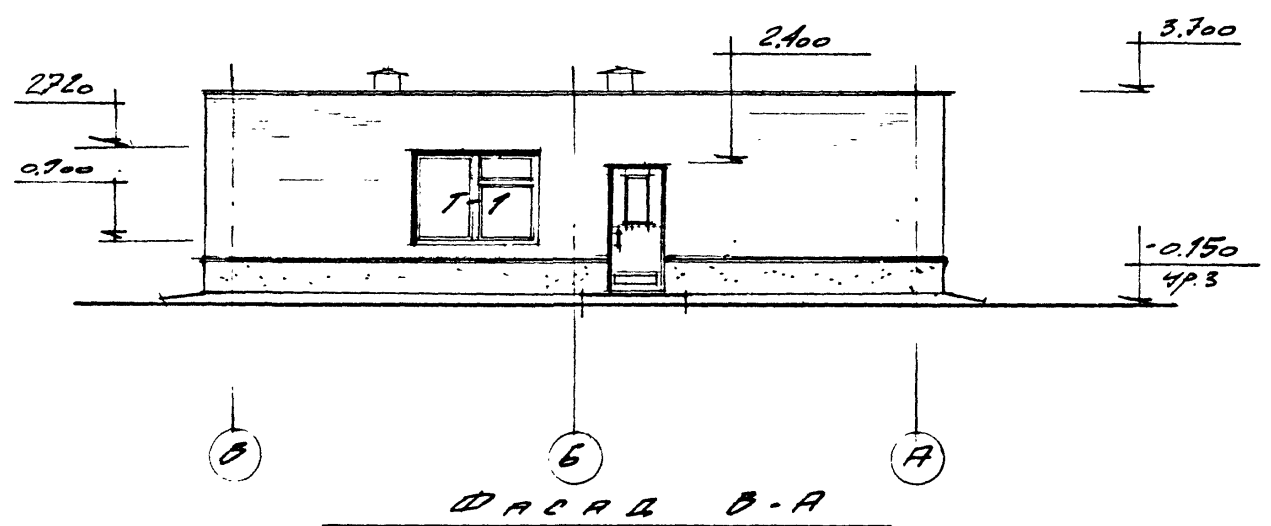
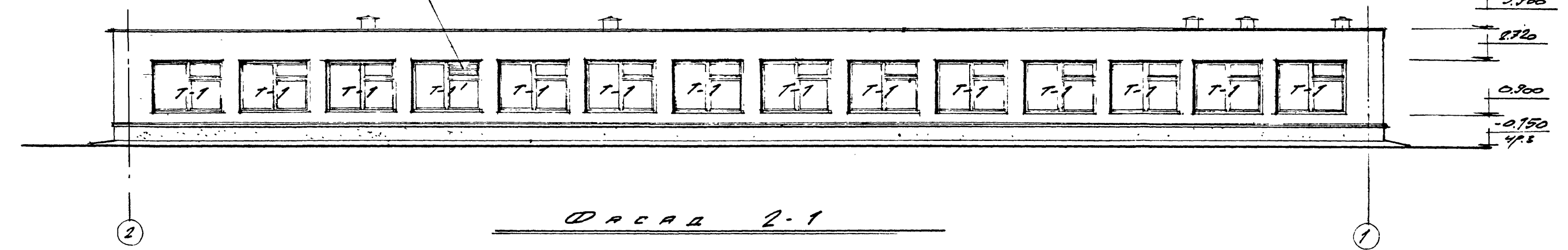
РАЗРЕЗ 2-2



<p>Год выпуска 1975г.</p>	<p>БЛОК ПРОИЗВОДСТВЕННЫХ И БЫТОВЫХ ПОМЕЩЕНИЙ ДЛЯ СТАНЦИЙ БИОЛОГИЧЕСКОЙ ОЧИСТКИ СТОЧНЫХ ВОД ПРОИЗВОДИТЕЛЬНОСТЬЮ ОТ 10 ДО 40 ТЫС. М³/СУТКИ</p>	<p>РАЗРЕЗЫ 1-1; 2-2</p>	<p>Типовой проект 902-9-4</p>	<p>Альбом II</p>	<p>Лист А1-4</p>
---------------------------	---	-------------------------	-------------------------------	------------------	------------------



ЖАЛЮЗИЙНЫЕ РЕШЕТКИ

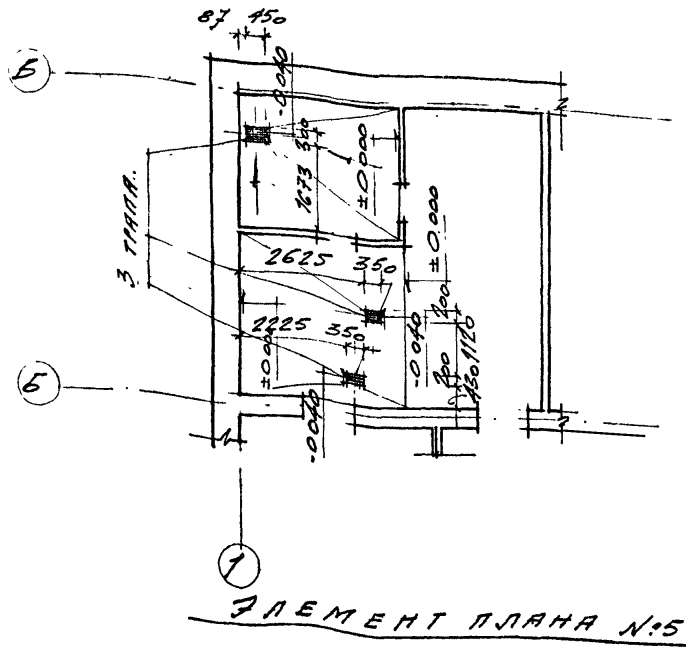
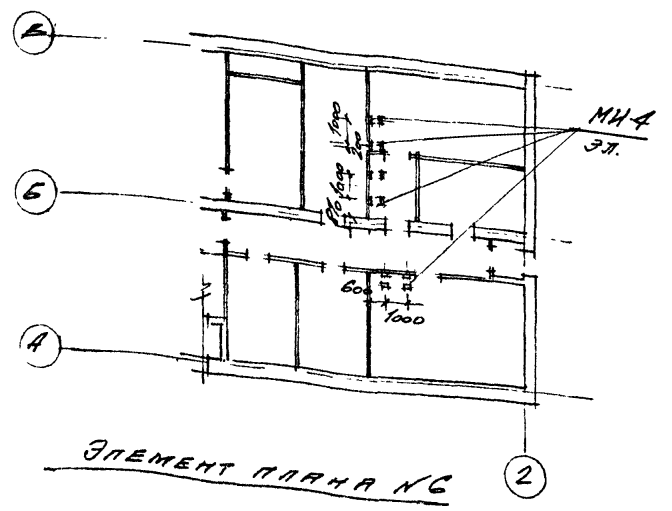
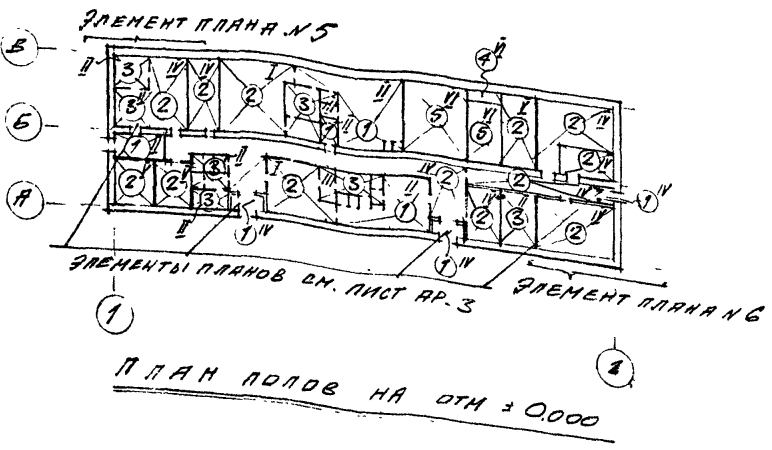


ПРИМЕЧАНИЯ:

1. Для остекления оконных переплётов применяется листовое оконное стекло толщиной 3мм. по ГОСТ III-65.
2. Жалюзийные решетки см. серию 4.904- I6, вып. 2
3. Железобетонные подоконные плиты включены в спецификацию на листе КМ-1.

Год выпуска 1973г.	БЛОК ПРОИЗВОДСТВЕННЫХ И БЫТОВЫХ ПОМЕЩЕНИЙ ДЛЯ СТАНЦИЙ БИОЛОГИЧЕСКОЙ ОЧИСТКИ СТОЧНЫХ ВОД ПРОИЗВОДИТЕЛЬНОСТЬЮ ОТ 10 ДО 40 ТЫС. М ³ /СУТКИ	ФАСАДЫ 1-2; 2-1; А-В; В-А. ТИПЫ ОСТЕКЛЕНИЯ.	Типовой проект 902-9-4	Альбом II	Лист АР-5
-----------------------	--	--	---------------------------	--------------	--------------

ЭКСПЛИКАЦИЯ ПОЛОВ



№ по прок. -74	Конструкция пола.	Наименование слоя.
1		Керамическая плитка 150x150x13 на цементно-песчаном растворе. Выравнивающий слой из цементно-песчаного раствора М-50. Бетонная подготовка М 100 Уплотнённый грунт.
2		Поливинилхлоридная плитка 3 мм. на битумной мастике. Жёсткие древесно-стружечные плиты 10мм на битумной мастике. Выравнивающий слой из цементно-песчаного раствора М-50. Бетонная подготовка М-100. Уплотнённый грунт.
3		Керамическая плитка 150x150x13 на цементно-песчаном растворе. Обмазка битумной мастикой с затиркой горячим песком. 2 слоя гидроизола на горячей битумной мастике. Выравнивающий слой из цементно-песчаного раствора М-50. Бетонная подготовка М-100. Уплотнённый грунт.
4		Цементно-песчаный раствор М 200 Обмазка битумной мастикой с затиркой горячим песком. Два слоя гидроизола на холодной битумной мастике. Выравнивающий слой из цементно-песчаного раствора М 50 Бетонная подготовка М 100 Уплотнённый грунт.
5		Цементно - песчаный раствор М 200. Выравнивающий слой из цементно-песчаного раствора М-50. Бетонная подготовка. Уплотнённый грунт.

Тип отделки по прок. -74	СТЕНЫ	ПАНЕЛИ	ПОТОЛОК	КОЛОННЫ	Столярные и стальные изделия
	1	2	3	4	5
I	Кладку кирпичных стен вести в пустошовку с последующей цементно-известковой штукатуркой. Окраска водоэмульсионной краской ВА-27 светлого тона за 2 раза.	—	Расшивка швов между плитами. Клеевая побелка.	—	Окраска масляной краской за 2 раза.
II	Кладку кирпичных стен вести в пустошовку с последующей цементно-известковой штукатуркой. Выше отделываемой панели покраска водоэмульсионной краской ВА-27 светлого тона за 2 раза.	Облицовка глазурованной плиткой на высоту дверного проема.	Расшивка швов между плитками. Известковая побелка.	—	—
III	Кладку кирпичных стен вести в пустошовку с последующей облицовкой глазурованной плиткой на цементно-песчаном растворе.	—	Расшивка швов между плитками. Покраска ВА-27 светлого тона за 2 раза.	—	—
IV	Кладку кирпичных стен вести в пустошовку с последующей известковой штукатуркой. Выше отделываемой панели — клеевая покраска.	Покраска водоэмульсионной краской ВА-27 на высоту дверного проема.	Расшивка швов между плитками. Клеевая побелка.	—	—
V	Кладку кирпичных стен вести в пустошовку с последующей штукатуркой. Покраска силикатной краской светлого тона.	—	Расшивка швов между плитками. Клеевая побелка.	—	—
VI	Кладку кирпичных стен вести с расшивкой швов с последующей известковой покраской.	—	Расшивка швов между плитками. Известковая побелка.	—	—

- ПРИМЕЧАНИЯ.
1. При устройстве полов заложить закладные детали.
 2. Данный лист см. совместно с листом АР-3.
 3. Чистые полы в помещениях венткамер, буфета и лабораторий выполнять после укладки труб электропроводок по чертежам электротехнической части проекта.

ГОСХИМПРОЕКТ
Москва

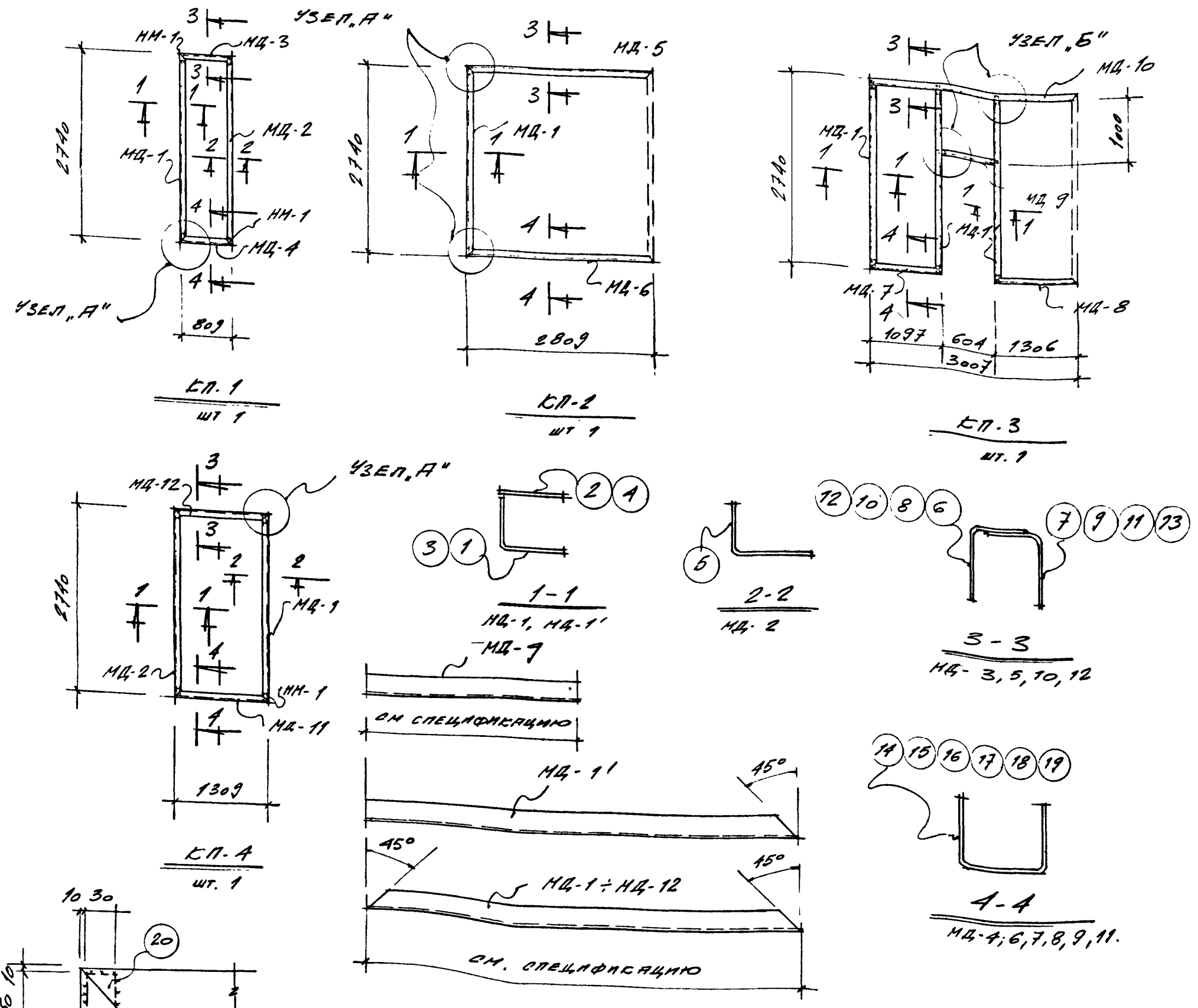
Дата выпуска
ПРОЕКТА
1975г.

Год выпуска 1975г.	БЛОК ПРОИЗВОДСТВЕННЫХ И БЫТОВЫХ ПОМЕЩЕНИЙ ДЛЯ СТАНЦИЙ БИОЛОГИЧЕСКОЙ ОЧИСТКИ СТОЧНЫХ ВОД ПРОИЗВОДИТЕЛЬНОСТЬЮ ОТ 10 ДО 40 ТЫС. М ³ /СУТКИ	ПЛАН ПОЛОВ. ЭКСПЛИКАЦИЯ ПОЛОВ. ВЕДОМОСТЬ ВНУТРЕННИХ ОТДЕЛОЧНЫХ РАБОТ.	Типовой проект 902-9-4	Альбом II	Лист АР-7
--------------------	--	---	------------------------	-----------	-----------

СПЕЦИФИКАЦИЯ СТАЛИ НА ОДНУ ШТУКУ КАЖДОЙ МАРКИ

Марка	№ поз.	Профиль	Длина мм	Кол. шт.	Вес в кг				Примечание
					1 шт	всех	марки	всех марок	
МД-1	1	Л 70x4	2740	1	11,39	11,39			
	шт. 4	2	- 70x4	2740	1	6,0	6,0	17,39	
МД-1'	3	Л 70x4	2660	1	11,3	11,3			
	шт. 2	4	- 70x4	2660	1	5,85	5,85	17,15	
МД-2	5	Л 80x63x4	2740	1	11,67	11,67			
	шт. 2	6	Л 80x63x4	809	1	3,4	3,4	6,8	
МД-3	7	Л 80x63x4	809	1	3,4	3,4			
	шт. 1	8	Л 80x63x4	2809	1	11,9	11,9	23,8	
МД-5	9	Л 80x63x4	2809	1	11,9	11,9			
	шт. 1	10	Л 80x63x4	3007	1	12,78	12,78	25,56	
МД-10	11	Л 80x63x4	3007	1	12,78	12,78			
	шт. 1	12	Л 80x63x4	1309	1	5,53	5,53	11,06	
МД-12	13	Л 80x63x4	1309	1	5,53	5,53			
	шт. 1	14	Л 70x50x4	809	1	3,89	3,89	3,89	
МД-4	15	Л 70x50x4	2809	1	13,6	13,6			
	шт. 1	16	Л 70x50x4	1097	1	5,3	5,3	5,3	
МД-6	17	Л 70x50x4	1306	1	5,4	5,4			
	шт. 1	18	Л 70x50x4	604	1	2,7	2,7	2,7	
МД-7	19	Л 70x50x4	1309	1	5,4	5,4			
	шт. 1	20	- 50x4	30	1	0,47	0,47	0,47	

ПРИМЕЧАНИЕ.
 I. Сварку производить электродами Э42, h ш. = 4мм.



ВЫБОРКА СТАЛИ НА ЗАКЛАДНЫЕ ДЕТАЛИ

Вид	Профиль	Вес кг	Количество	Итого
ВСт 3кп 2 Гост 380-71 Гост 8276-63* Гост 8278-63 Гост 103-57*	Л 70x4	6816	4	27264
	Л 80x63x4	30,56	1	30,56
	Л 70x50x4	36,29	1	36,29
	- 70x4	35,7	1	35,7
	- 50x4	12,2	1	12,2
Всего:				242,91

Год выпуска 1975г.
 БЛОК ПРОИЗВОДСТВЕННЫХ И БЫТОВЫХ ПОМЕЩЕНИЙ ДЛЯ СТАНЦИЙ БИОЛОГИЧЕСКОЙ ОЧИСТКИ СТОЧНЫХ ВОД ПРОИЗВОДИТЕЛЬНОСТЬЮ ОТ 10 ДО 40 ТЫС. М³/СУТКИ

ОБЯЗКИ К ПЕРЕГОРОДКАМ КП-1 ÷ КП-4.

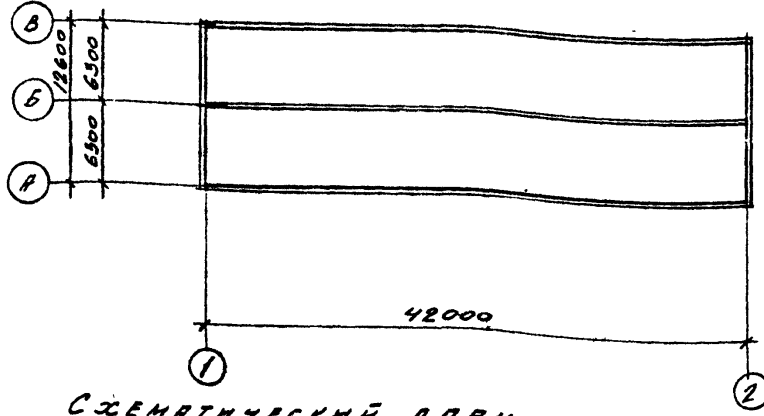
Типовой проект 902-9-4

Альбом II Лист AP-10

Инженер-проектировщик
 А. П. ПИЩАКОВ
 Проверил
 В. П. ПИЩАКОВ
 Дата выпуска 1975г.
 ГОСХИМПРОЕКТ
 Москва

СВОДНАЯ СПЕЦИФИКАЦИЯ СБОРНЫХ ЖЕЛЕЗО-БЕТОННЫХ ЭЛЕМЕНТОВ НА ВСЕ ОБЪЕКТ

ПЕРЕЧЕНЬ ЛИСТОВ МАРКИ КЖ



СХЕМАТИЧЕСКИЙ ПЛАН КОРПУСА
М 1:400

МАРКА ЭЛЕМЕНТА	КОД ШТ	ВЕС 1 ЭЛЕМЕНТА	ОБЪЕМ БЕТОНА НА ЭЛЕМЕНТ	СТАНДАРТ ИЛИ ЛИСТ ПРОЕКТА	ЛИСТ МАРК СХЕМ
ФУНДАМЕНТНЫЕ ПЛИТЫ					
Ф 8	17	1,4	9,47	1.112-1,61	КЖ-2
Ф 10	46	1,5	28,0	"	"
ФУНДАМЕНТНЫЕ БЛОКИ					
ФС-4П	34	1,1	14,9	1.116-1,61	КЖ-2
ФС-5П	20	1,3	11,7	"	"
ФС-6П	72	1,4	38,0	"	"
ПЛИТЫ ПОКРЫТИЯ					
ПРВ-63-12Н	1	2,38	0,95	ИИ-04-12,8	КЖ-3
ПРВ-63-12НБ	1	2,38	0,95	"	"
ПРВ-63-12НВ	1	2,38	0,95	"	"
ПРВ-63-12НГ	1	2,38	0,95	"	"
ПРВ-63-12НА	1	2,38	0,95	"	"
ПРВ-63-12Н	2	2,38	1,9	"	"
ПТ-63-12Н	63	2,76	69,3	"	"

МАРКА ЭЛЕМЕНТА	КОД ШТ	ВЕС 1 ЭЛЕМЕНТА	ОБЪЕМ БЕТОНА НА ЭЛЕМЕНТ	СТАНДАРТ ИЛИ ЛИСТ ПРОЕКТА	ЛИСТ МАРК СХЕМ
СТЯЖАНЫ					
СШ40а	4	0,067	0,15	ПК-01-119	КЖ-3
СШ70а	3	0,095	0,27	"	"
ПЕРЕМЫЧКИ					
Б15	12	0,07	0,31	1.139-1,61	АР-2,3
Б13	27	0,03	0,27	"	"
Б19	78	0,09	0,60	"	"
Б31	78	0,21	6,4	"	"
Б4-15	27	0,002	1,11	"	"
Б4-19	4	0,13	0,21	"	"
Б4-30	26	0,42	4,24	"	"
ПЛИТЫ ПОДОКОННЫЕ					
А025-25	27	0,06	0,76	СЕРИЯ 1.136-1,61	АР-5
А013-25	1	0,02	0,02	"	"

№ ЛИСТ. П/П	НАИМЕНОВАНИЕ ЛИСТА	ПРИМЕЧ.
1	ЗАГЛАВНЫЙ ЛИСТ К ЧЕРТЕЖАМ МАРКИ КЖ.	
2	ПЛАН ФУНДАМЕНТОВ.	
3	МОНТАЖНАЯ СХЕМА ПЛИТ ПОКРЫТИЯ	
4	ОПАЛУБКА ПЛИТ С ОТВЕРСТИЯМИ.	
5	ЗАКЛАДНЫЕ ДЕТАЛИ ИИ-2+ИИ-5; ИЗ-1; ИЗ-2; АНКЕР А-2, РАМКА РМ-50	

НАГРУЗКИ, ПРИНЯТЫЕ В ПРОЕКТЕ.

1. СНЕГОВАЯ НАГРУЗКА ПО СНиП-А.И.-62 ДЛЯ II РАЙОНА СС СР $R_c = 100$ кг/м²

2. ВЕТРОВАЯ НАГРУЗКА ПО СНиП-А.И.-62 ДЛЯ I РАЙОНА СС СР $q_b = 27$ кг/м²

РАСХОД МАТЕРИАЛОВ НА ВСЕ ОБЪЕКТ

СВОДНАЯ СПЕЦИФИКАЦИЯ СТАЛЬНЫХ ЭЛЕМЕНТОВ НА ВСЕ ОБЪЕКТ

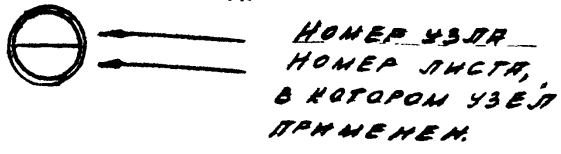
ПЕРЕЧЕНЬ ПРИМЕНЕННЫХ В ПРОЕКТЕ СТАНДАРТОВ И ТИПОВЫХ ПРОЕКТОВ.

НАИМЕНОВАНИЕ ЭЛЕМЕНТА	БЕТОН, м ³					ИТОГО:	СТАЛЬ, т					ИТОГО:	
	50	100	150	200	300		Класс А-I ГОСТ 5781-61	Класс А-II ГОСТ 5781-61	Класс А-III ГОСТ 5781-61	Класс А-IV ГОСТ 5781-61	Класс В-I ГОСТ 5781-61		
СБОРНЫЕ ЖЕЛЕЗОБЕТОННЫЕ КОНСТРУКЦИИ.													
ФУНДАМЕНТНЫЕ ПЛИТЫ			37,5			37,5	0,13		0,27		0,07		0,47
ФУНДАМЕНТНЫЕ БЛОКИ			64,4			64,4	0,18					0,18	
ПЛИТЫ ПОКРЫТИЯ				69,3	6,7	76,0	0,2	0,28	2,91	1,37	0,1	4,86	
СТЯЖАНЫ				0,4		0,4							
ПЕРЕМЫЧКИ				13,1		13,1		0,60	0,41			1,01	
ПЛИТЫ ПОДОКОННЫЕ				0,8		0,8		0,01	0,04	0,01	0,06		
ИТОГО:			101,9	83,6	6,7	192,2	0,51	0,28	0,88	2,91	1,89	0,11	
СТАЛЬНЫЕ КОНСТРУКЦИИ.													
ЗАКЛАДНЫЕ ДЕТАЛИ							0,02	0,02	0,03			0,42	
БЛЮК ПОДШИВНОГО ПОТОЛКА												0,70	
ОБВЯЗКА ПЕРЕГОРОДОК												0,24	
ЛЕСТНИЦА												0,1	
ИТОГО:							0,02	0,02	0,03			1,46	

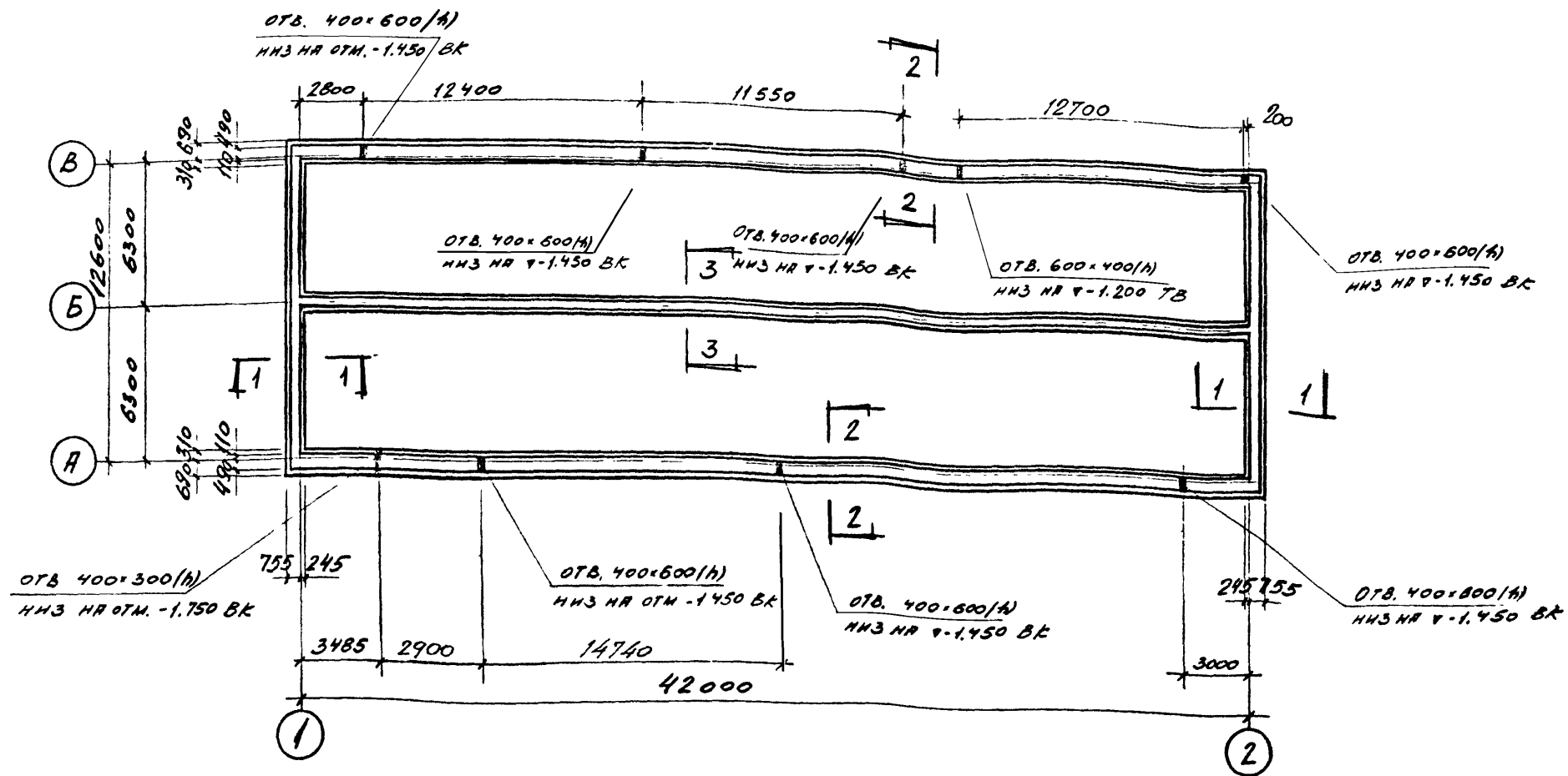
МАРКА ЭЛЕМЕНТА	КОД ШТ	СТАНДАРТ ИЛИ ЛИСТ ПРОЕКТА	ЛИСТ МАРК СХЕМ
ЗАКЛАДНЫЕ ДЕТАЛИ.			
А-2	127	КЖ-5	АР-2
ИИ-2	15	"	КЖ-3
ИИ-3	4шт	"	АР-3
ИИ-4	38	"	АР-7
ИИ-5	1	"	АР-3
С-1	4шт	"	АР-3
ИЗ-1	20	"	КЖ-3
ИЗ-2	14	"	КЖ-3
РМ-50	1	"	АР-3
БЛЮК ПОДШИВНОГО ПОТОЛКА			
МБ-1+МБ-11	58	АР-8	АР-8
ОБВЯЗКА ПЕРЕГОРОДОК			
МБ-1-МБ-11	18	АР-10	АР-9
МБ-1	26	"	"
ЛЕСТНИЦА			
Б4	1	КЭ-03-1	АР-5

ШИФР	НАИМЕНОВАНИЕ	№ ЛИСТОВ
ИИ-04-0 ВЫП.1	УКАЗАНИЯ ПО ПРИМЕНЕНИЮ ИЗДЕЛИЙ.	КОМПЛЕКТ
1.112-1 ВЫП.1	ПЛИТЫ ЖЕЛЕЗОБЕТОННЫЕ ДЛЯ ЛЕНТОЧНЫХ ФУНДАМЕНТОВ.	"
1.116-1 ВЫП.1	БЛОКИ БЕТОННЫЕ ДЛЯ СТЕН ПОВВЛА	"
ИИ-04-12 ВЫП.4	ЖЕЛЕЗОБЕТОННЫЕ ПЛИТЫ ПЕРЕКРЫТИЙ С КРУГЛЫМИ ПУСТОТАМИ, РЕБРИСТЫЕ И СПЛОШНЫЕ.	"
ПК-01-119	КРУПНОПАНЕЛЬНЫЕ Ж.Б. ПРЕВАРИТЕЛЬНО НАПРЯЖЕННЫЕ ПЛИТЫ.	"
1.139-1, ВЫП.1	ПЕРЕМЫЧКИ Ж.Б. СБОРНЫЕ ДЛЯ ЖИЛЫХ И ОБЩЕСТВЕННЫХ ЗДАНИЙ.	"
КЭ-03-1	СТАЛЬНЫЕ ЛЕСТНИЦЫ, ПЕРЕХОДНЫЕ ПЛОЩАДКИ И ОГРАЖДЕНИЯ	"

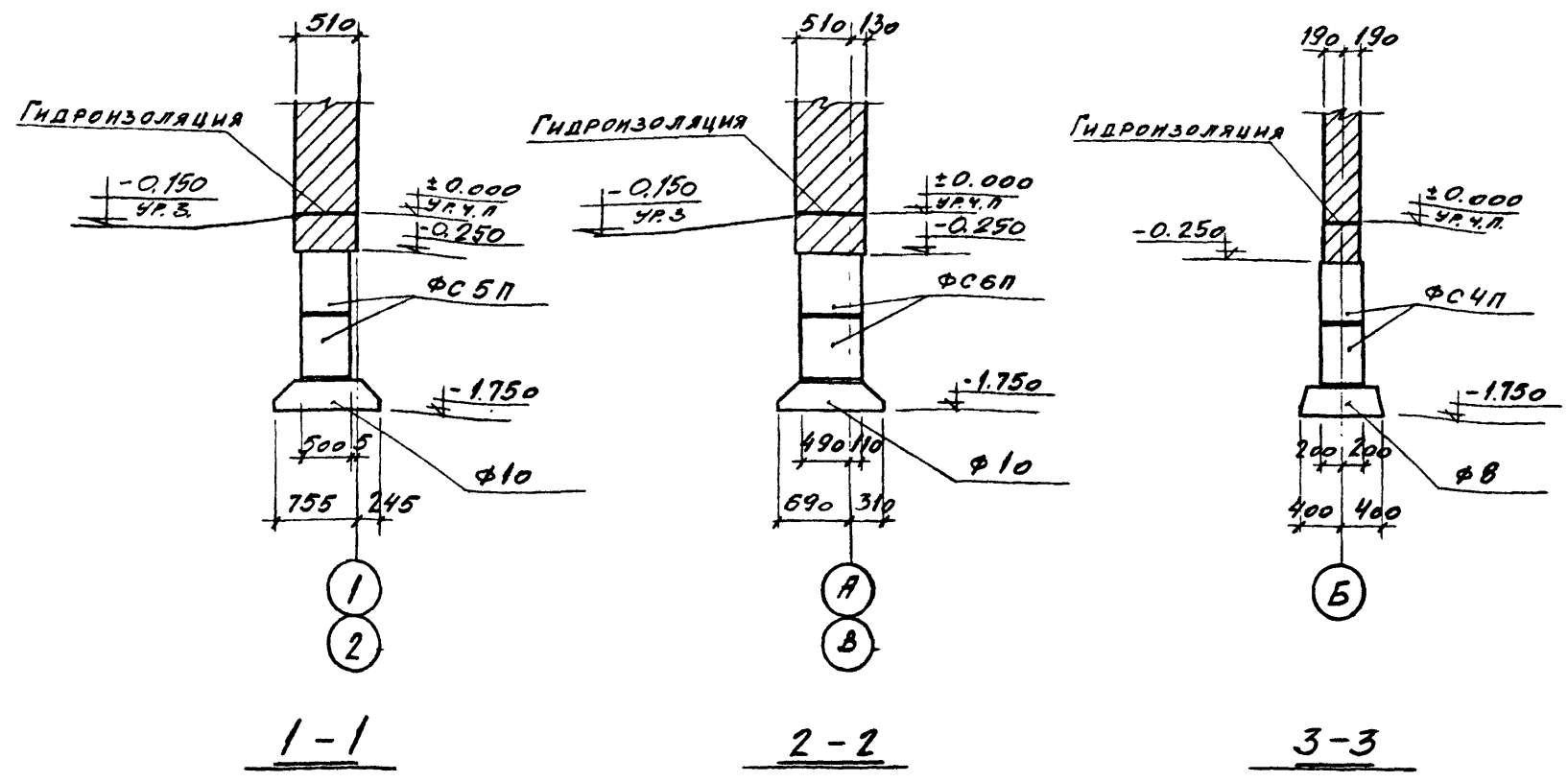
УСЛОВНЫЕ ОБОЗНАЧЕНИЯ
МАРКIROBKA ЧЗОР



Год выпуска 1973г.
БЛОК ПРОИЗВОДСТВЕННЫХ И БЫТОВЫХ ПОМЕЩЕНИЙ ДЛЯ СТАНЦИЙ БИОЛОГИЧЕСКОЙ ОЧИСТКИ СТОЧНЫХ ВОД ПРОИЗВОДИТЕЛЬНОСТЬЮ ОТ 10 ДО 40 ТЫС. М³/СУТКИ



ПЛАН ФУНДАМЕНТОВ

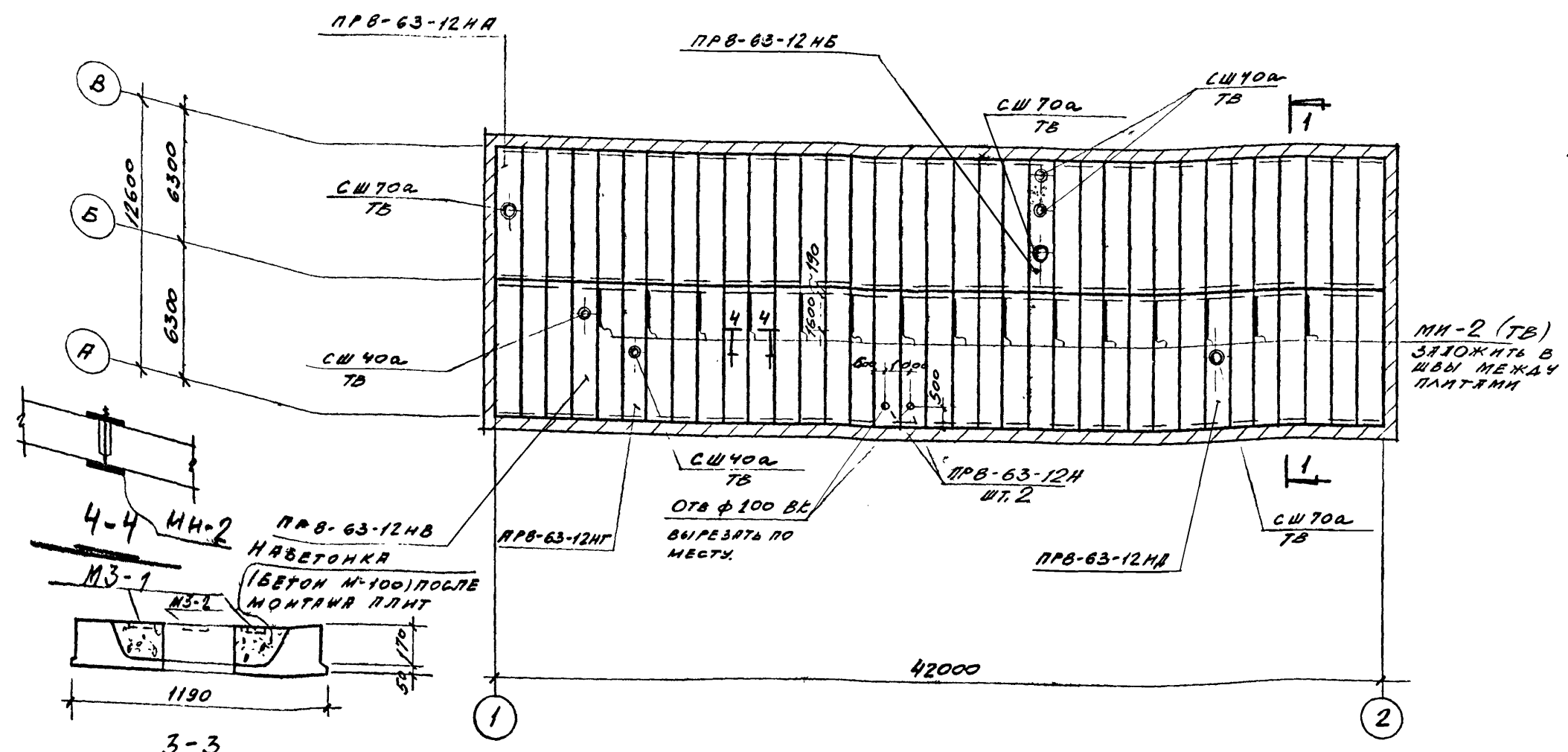


СПЕЦИФИКАЦИЯ СБОРНЫХ БЕТОННЫХ ЖЕЛЕЗОБЕТОННЫХ И СТАЛЬНЫХ ЭЛЕМЕНТОВ, ЗАМАРКИРОВАННЫХ НА ДАННОМ ЛИСТЕ

НАИМЕНОВАНИЕ ЭЛЕМЕНТА	МАРКА ЭЛЕМЕНТА	КОЛ. ШТ.	ВЕС 1ЭЛЕМ. Т	СТАНДАРТ ИЛИ ЛИСТ ПРОЕКТА	ПРИМЕЧАНИЕ
ФУНДАМЕНТНЫЕ ПЛЫТЫ	Ф 8	17	1.4	1.112-1 Б.1	
	Ф 10	46	1.5	— " —	
ФУНДАМЕНТНЫЕ БЛОКИ	ФС 4П	34	1.1	1116-1.Б.1	
	ФС 5П	20	1.3	— " —	
	ФС 6П	72	1.4	— " —	

ПРИМЕЧАНИЯ

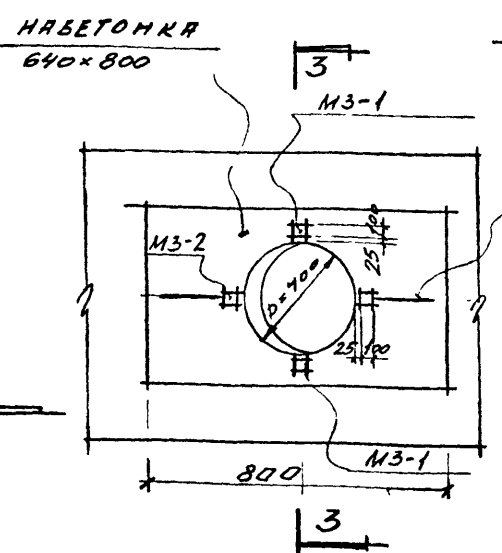
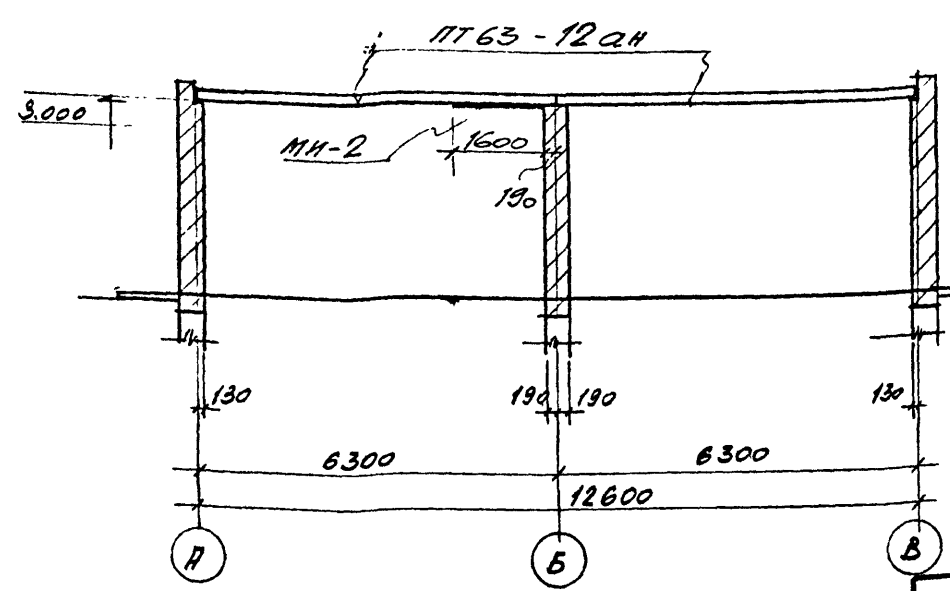
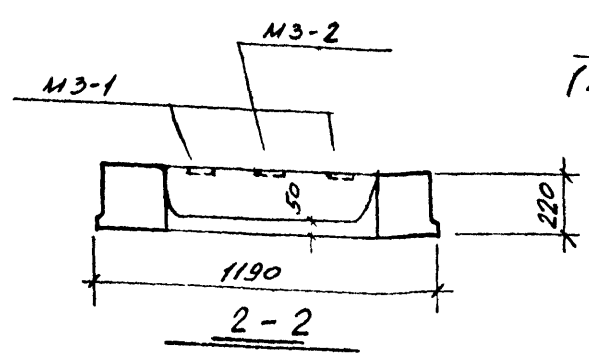
1. ЗА УСЛОВНУЮ ОТМ. ±0.000 ПРИНЯТ УРОВЕНЬ ЧИСТОГО ПОЛА, ЧТО СООТВЕТСТВУЕТ АБСОЛЮТНОЙ ОТМЕТКЕ
2. ГОРИЗОНТАЛЬНАЯ ГИДРОИЗОЛЯЦИЯ СТЕН НА ОТМ. -0.030 ИЗ ЦЕМЕНТНОГО РАСТВОРА СОСТАВА 1:2 ТОЛЩИНОЙ 30ММ.
3. ЛЕНТОЧНЫЕ ФУНДАМЕНТЫ ИЗ БЕТОННЫХ БЛОКОВ ВЫПОЛНЯТЬ НА РАСТВОРЕ М-50, ТОЛЩИНА ШВОВ НЕ БОЛЕЕ 20ММ. БЛОКИ УКЛАДЫВАТЬ С ПЕРЕВЯЗКОЙ ВЕРТИКАЛЬНЫХ ШВОВ ПРИ МИНИМАЛЬНОМ ПЕРЕПУСКЕ 0.4 ВЫСОТЫ БЛОКА, ВКЛЮЧАЯ МЕСТА УГЛОВ. ПО ДЛИНЕ ЛЕНТОЧНЫХ ФУНДАМЕНТОВ УСТРАНЯЮТСЯ УСАДОЧНЫЕ ШВЫ С ШАГОМ 3 М.
4. УСИЛИЯ, ДЕЙСТВУЮЩИЕ В УРОВНЕ ВЕРХА ЛЕНТОЧНЫХ ФУНДАМЕНТОВ: ПО КРАЙНИМ РЯДАМ - 5,5 Т/М.М; ПО СРЕДНЕМУ РЯДУ - 5,7 Т/М.М.
5. СРЕДНЕЕ ДАВЛЕНИЕ ПО ПОЛОЩЕ ФУНДАМЕНТА СОСТАВЛЯЕТ 1,5 КГ/СМ².



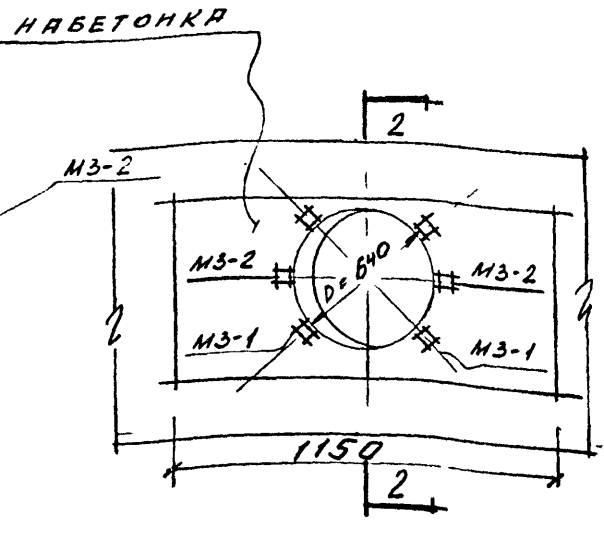
СПЕЦИФИКАЦИЯ
СБОРНЫХ БЕТОННЫХ, ЖЕЛЕЗОБЕТОННЫХ И СТАЛЬНЫХ ЭЛЕМЕНТОВ, ЗАЯВКИРОВ. НА ЛИСТЕ.

НАИМЕНОВАНИЕ ЭЛЕМЕНТА	МАРКА ЭЛЕМЕНТА	КОЛ. ШТ.	ВЕС 1 ШТ.	СТАНДАРТ ИЛИ ЛИСТ ПРОЕКТА	ПРИМЕЧАНИЯ
ЖЕЛЕЗОБЕТОННЫЕ ЭЛЕМЕНТЫ					
ПЛИТЫ ПОКРЫТИЯ И ПЕРЕКРЫТИЯ	ПРВ-63-12HA	1	2.38	ИИ-04-12,6,4	
	ПРВ-63-12HB	1	2.38	"	
	ПРВ-63-12HB	1	2.38	"	
	ПРВ-63-12HG	1	2.38	"	
	ПРВ-63-12HD	1	2.38	"	
	ПРВ-63-12H	2	2.38	ИИ-04-12,6,4	
	ПТ-63-12AH	63	2.76	"	
ДЕФЛЕКТОРЫ-СТАКАНЫ	СШ 70a	3	0.095	ПК-01-119	
	СШ 40a	4	0.167	"	
СТАЛЬНЫЕ ЭЛЕМЕНТЫ					
ЗАКЛАДНЫЕ ДЕТАЛИ	МЗ-1	20	1.52	КЖ-5	
	МЗ-2	14	2.18	"	
	МН-2	15	10.59	"	

МОНТАЖНАЯ СХЕМА ПЛИТ ПОКРЫТИЯ.
(ВСЕ НЕЗЯМАРКИРОВАННЫЕ НА ПЛАНЕ ПЛИТЫ МАРКИ ПТ 63-12AH)



ДЕТАЛЬ ПЛАНА N1
(ПОВОРНУТО НА 90°)



ДЕТАЛЬ ПЛАНА N2
(ПОВОРНУТО НА 90°)

- ПРИМЕЧАНИЯ.**
- В МЕСТЕ УСТАНОВКИ СТАКАНОВ УСТРОИТЬ НАБЕТОНКУ С РАЗМЕЩЕНИЕМ ЗАКЛАДНЫХ МЗ-1, МЗ-2 СОГЛАСНО ДЕТАЛИ ПЛАНА N1 И N2.
 - В ШВЫ МЕЖДУ ПЛИТАМИ ЗАЛОЖИТЬ ЗАКЛАДНЫЕ ДЕТАЛИ МН-2 СОГЛАСНО СЕЧ. 4-4.
 - ПЛИТЫ ПРВ-63-12H С БУКВЕННЫМИ ИНДЕКСАМИ ОТЛИЧАЮТСЯ ОТ ПЛИТ ПРВ-63-12H СЕРИИ ИИ-04-12,6,4 НАЛИЧИЕМ ОТВЕРСТИЙ.

Год выпуска 1973г.	БЛОК ПРОИЗВОДСТВЕННЫХ И БЫТОВЫХ ПОМЕЩЕНИЙ ДЛЯ СТАНЦИЙ БИОЛОГИЧЕСКОЙ ОЧИСТКИ СТОЧНЫХ ВОД ПРОИЗВОДИТЕЛЬНОСТЬЮ ОТ 10 ДО 40 ТЫС. М ³ /СУТКИ	Монтажная схема плит покрытия	Типовой проект 902-9-4	Альбом II	Лист КЖ-3
-----------------------	--	-------------------------------	---------------------------	--------------	--------------

