

НАТЯГИВАНИЕ, ВИЗИРОВАНИЕ И КРЕПЛЕНИЕ ГРОЗОЗАЩИТНОГО ТРОСА

I. ОБЛАСТЬ ПРИМЕНЕНИЯ

I.1. Технологическая карта разработана на натягивание, визирование и крепление грозозащитного троса в анкерном пролете с промежуточными опорами, *параллельное монтажу проводов по карте К-5-29-1.*

I.2. В состав работ, рассматриваемых картой входят:

- сборка натяжных креплений грозозащитного троса;
- установка натяжного зажима;
- подъем и закрепление свободного натяжного крепления с грозозащитным тросом на анкерно-угловую опору;
- натягивание грозозащитного троса;
- визирование грозозащитного троса;
- установка натяжного зажима;
- подъем и закрепление натяжного крепления с грозозащитным тросом на анкерно-угловую опору;
- проверка стрелы провеса.

2. ОРГАНИЗАЦИЯ И ТЕХНОЛОГИЯ ВЫПОЛНЕНИЯ РАБОТ

2.1. До начала натягивания грозозащитного троса закончить раскатку и подъем его на промежуточные опоры анкерного пролета, согласно технологической карте К-5-29-1.

2.2. Собрать у анкерно-угловых опор на подкладках, согласно чертежам, натяжные крепления грозозащитного троса.

2.3. Обрезать раскатанный грозозащитный трос с одной стороны анкерного пролета и установить натяжной зажим, предусмотрев петлю для заземляющего зажима.

2.4. Присоединить грозозащитный трос к свободному натяжному креплению и произвести подъем и закрепление его на анкерно-

угловой опоре. (рис.2-2.Узел I).

2.5. Закрепить на другой анкерно-угловой опоре монтажный блок с запасанными в него такелажным тросом. Такелажный трос присоединить через клиновый зажим к грозозащитному тросу. (рис.2-2 Узел II)

2.6. Натянуть ходом трактора грозозащитный трос в пролете так, чтобы низшая точка провеса троса была выше линии визирования на 0,3 м. Стрела провеса задается в монтажных таблицах и выбирается в зависимости от фактической температуры воздуха на время монтажа. При промежуточных значениях температуры стрела провеса вычисляется методом интерполяции.

2.7. Произвести визирование троса в анкерном пролете по визирным рейкам (рис.2-1). При этом трос подгоняется под линию визирования сверху. После выдержки троса в течение 10-15 минут под тяжением следует произвести повторную проверку и доводку стрелы провеса до проектной величины. Визирные рейки закрепляются на промежуточных опорах во втором от начала и конца промежуточных пролетах визируемого анкерного участка при его длине *более 3 км.* визирование только в одном втором от конца пролете.

2.8. Нанести на такелажный трос отметку I (рис.2-2.Узел II)

2.9. Опустить грозозащитный трос с анкерно-угловой опоры на землю и перенести отметку I с такелажного троса на грозозащитный трос.

2.10. Определить и нанести на грозозащитный трос отметку 2 - место установки натяжного зажима. (рис.2-3)

2.11. Установить натяжной зажим по отметке 2 согласно сборнику К-5-24 и обрезать трос, предусмотрев петлю для заземляющего зажима.

2.12. Присоединить отвизированный грозозащитный трос к натяжному креплению поднять и закрепить на анкерно-угловой опоре (рис.2-2.Узел III)

2.13. Основные строительные механизмы, применяемые при натягивании, визировании и креплении грозозащитного троса.

Наименование	Техническая характеристика	Марка	Количество шт.
Трактор	с лебедкой	T-130M	I

ВЛ-Т(К-5-29)

8. ТЕХНИКО-ЭКОНОМИЧЕСКИЕ ПОКАЗАТЕЛИ
НА ОДИН ПРОЛЕТ (ДЛИНОЙ ДО 6 КМ)

Наименование	Техническая характеристика	Марка	Кол-во шт.
Подъемник гидравлический	Высота подъема Н=28м, г.п.250 кг, радиус обслуживания 4-10 м	ПГ-28	1

Нормативные затраты труда электролинейщиков, чел.-ч	14,7
Нормативные затраты машинного времени, маш.-ч	4,2
Заработная плата электролинейщиков, р.	11,67
Заработная плата машинистов, р.	4,14
Продолжительность выполнения работ, смена	0,26
Выработка на одного рабочего в смену, пролет-смену	0,56
Усл.затраты на механизацию, р.	17,54
Сумма изменяемых затрат, р	29,21

3. ТРЕБОВАНИЯ К КАЧЕСТВУ И ПРИЕМКЕ РАБОТ.

3.1. Контроль качества и приемки работ по натягиванию, визированию и креплению грозозащитного троса должны производиться в соответствии с требованиями приведенными в разделе 4 "Общей части".

4. КАЛЬКУЛЯЦИЯ ЗАТРАТ ТРУДА, МАШИННОГО ВРЕМЕНИ И ЗАРАБОТНОЙ ПЛАТЫ

4.1. Калькуляция затрат труда, машинного времени и заработной платы по натягиванию, визированию и креплению грозозащитного троса на ВЛ 110 кВ приведена в таблице № 2-1.

5. ГРАФИК ПРОИЗВОДСТВА РАБОТ

5.1. График производства работ по натягиванию, визированию и креплению грозозащитного троса на ВЛ 110 кВ приведен в таблице № 2-2.

6. МАТЕРИАЛЬНО-ТЕХНИЧЕСКИЕ РЕСУРСЫ

6.1. Потребность в оборудовании, приспособлениях и инструменте на одно звено приведена в таблице № 2-3.

6.2. Потребность в эксплуатационных материалах для выполнения работ по натягиванию, визированию и креплению грозозащитного троса приведена в таблице № 2-4.

7. ТЕХНИКА БЕЗОПАСНОСТИ

7.1. При выполнении работ по натягиванию, визированию и креплению грозозащитного троса должны строго соблюдаться требования техники безопасности и охраны труда в соответствии с указаниями, приведенными в главе 12 "Общей части".

КАЛЬКУЛЯЦИЯ ЗАТРАТ ТРУДА, МАШИННОГО ВРЕМЕНИ, ЗАРАБОТНОЙ ПЛАТЫ
ПО НАТЯГИВАНИЮ, ВИЗИРОВАНИЮ И КРЕПЛЕНИЮ ГРЭСОЗАЩИТНОГО ТРОСА

Таблица № 2-1

Наименование процесса	Единица измерения	Объем работ	Обоснование (ЕНиР и др. нормы)	Норма времени		Расценка		Затраты труда		Заработная плата		Время пребыва- ния ма- шин на объекте	Заработная плата ма- шинистов с учетом пре- бывания ма- шин на объекте, р.
				Электро- линейщи- ков чел.-ч	Маши- нис- тов чел.-ч маш.-ч	Электро- линейщи- ков, р.	Маши- нис- тов, р.	Электро- линейщи- ков, чел.-ч	Маши- нис- тов, маш.-ч	Электро- линейщи- ков, р.	Маши- нис- тов, р.		
I. Натягивание, визи- рование и крепле- ние грозозащитного троса в анкерном пролете длиной до 6 км.	I пролет	I	ЕНиР Сборник Е23 Выпуск 3 ЭЕ23-3-21 Таблица I №13 пункт "з"	16,8	2,1	13,58	2,23	16,8	2,1	13,58	2,23	-	-
И Т О Г О :								16,8	2,1	13,58	2,23	-	-
В С Е Г О :								14,7	4,2	11,67	4,14	-	-
с учетом комплексного характера работы бригады								18,9		15,81			

Примечание: Калькуляция составлена на анкерный пролет длиной до 6 км

ГРАФИК ПРОИЗВОДСТВА РАБОТ ПО НАТЯГИВАНИЮ, ВИЗИРОВАНИЮ
И КРЕПЛЕНИЮ ГРОЗОЗАЩИТНОГО ТРОСА

Таблица № 2-2

Наименование процесса	Единица измерения	Объем работ	Затраты труда		Принятый состав звена	Продолжительность процесса, ч/см	Ч а с ы				
			Электролинейщиков, чел.-ч	Машинистов, чел.-ч. маш.-ч			1	2	3	4	5
Натягивание, визирование и крепление грозозащитного троса в анкерном пролете, длиной до 6 км.	I пролет 6 км	I	14,7	4,2	Электролинейщики: 6 разр. - I 5 разр. - I 4 разр. - I 3 разр. - 4 Машинисты: 6 разр. - I 5 разр. - I	2,1	$\frac{2,1}{(9 \text{ чел.})}$				

ПОТРЕБНОСТЬ В ОБОРУДОВАНИИ, ПРИСПОСОБЛЕНИЯХ
И ТАКЕЛАЖЕ НА ОДНО ЗВЕНО

Таблица № 2-3

Наименование	Марка, техническая характеристика, ГОСТ, чертежа	Код, шт.	Назначение
Блок монтажный	656.31.00.00	I	Подъем и закрепление натяжных креплений на опоре
Зажим монтажный клиновидный	МК-3 ТУ 34-27-10520-83	I	Соединение грозозащитного троса с такелажным тросом
Скоба	СК-12-1А ГОСТ 2724-78	I	Соединение такелажа
Скоба	СК-21-1А ГОСТ 2724-78	I	Подвеска монтажного блока
Трос такелажный	Канат $\phi 3,5$ мм $l=150$ м ГОСТ 3079-80	I	Натягивание, визирование и крепление грозозащитного троса
Страп	СКК1-4,5.2100 ГОСТ 25573-82	I	Крепление блока на опоре
Канат капроновый	$\phi 11$, 1 мм ГОСТ 10293-77 $l=100$ м	I	Подсобные работы при монтаже
Рейка визирная		4	Визирование грозозащитного троса
Проволока	$\phi 4$ мм ГОСТ 3282-74	2 кг	Закрепление подкладок, визирных реек.
Лес круглый	ГОСТ 9463-72	0,1 м ³	Подкладки деревянные

ПОТРЕБНОСТЬ В ЭКСПЛУАТАЦИОННЫХ МАТЕРИАЛАХ ДЛЯ
ВЫПОЛНЕНИЯ РАБОТ ПО НАТЯГИВАНИЮ, ВИЗИРОВАНИЮ
И КРЕПЛЕНИЮ ГРОЗОЗАЩИТНОГО ТРОСА

Таблица № 2-4

Наименование	Ед. изм.	Норма расхода на один час работы	Количество на один пролет
<u>Дизельное топливо</u>			
Трактор Т-130М	л	9,7	20,37
<u>Дизельная смазка</u>			
Трактор Т-130М	л	0,48	1,01
<u>Бензин</u>			
Подъемник гидравлический ПГ-28	л	6,9	14,49
<u>Автол</u>			
Подъемник гидравлический ПГ-28	л	0,27	0,57

В перечень не включен бригадный инвентарь, предусмотренный технологическим нормокомплектом

Схема участка ВЛ с металлическими опорами

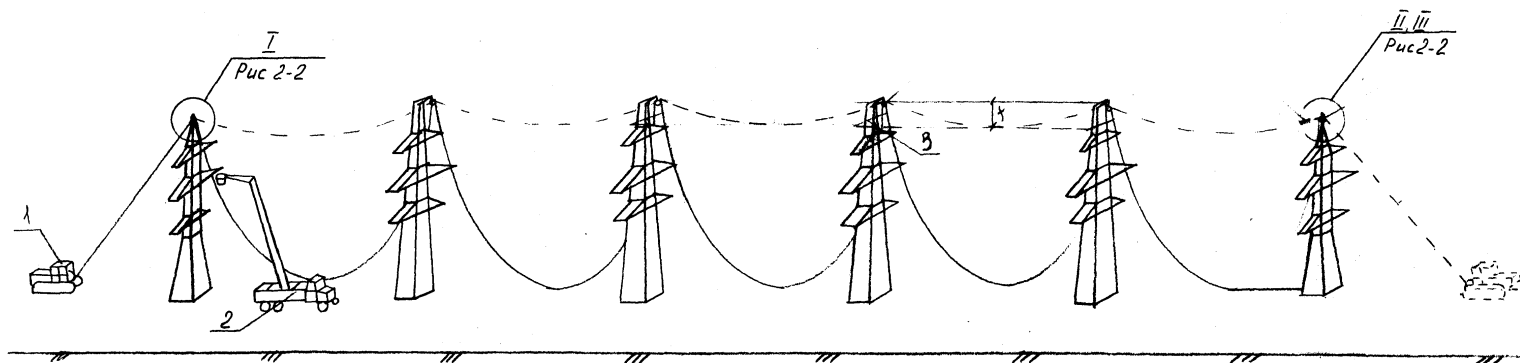


Рис 2.1 Натягивание, визирование и крепление эрозозащитного троса

1-автомобиль Т-130М 2-подъемник гидравлический ПГ-28 3-рейка визирная

ВА-Т(К-5-29)

Лист

24

- I подъем свободного натяжного крепления с грозозащитным тросом на анкерно-угловую опору
 II нанесение отметки при визирировании грозозащитного троса на анкерно-угловой опоре
 III подъем натяжного крепления с грозозащитным тросом на анкерно-угловую опору

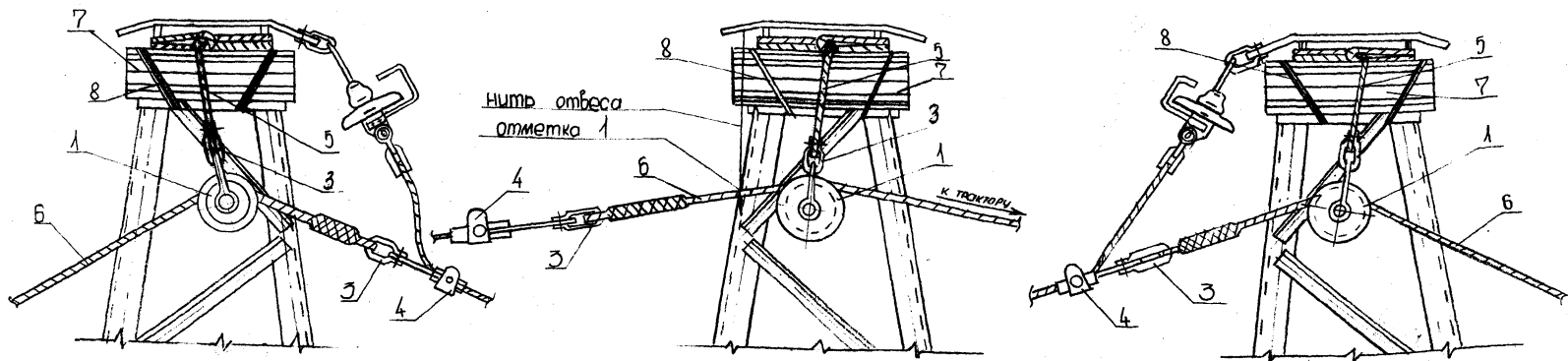


Рис 2-2 Натягивание, визирирование и крепление грозозащитного троса. (Узлы I-III)

1. блок монтажный СКК-4,52-100 ; 2. трос танталитный $\phi 13,5$ мм, $l=100$ м, 3. скоба СК-12 ; 4. зажим монтажный клиновой МК-3 ; 5. строп колышевой $\phi 200$ мм, $l=700$; 6. трос танталитный $\phi 13,5$ мм, $l=100$ м, 7. подкладка деревянная $\phi 200$ мм, $l=700$; 8. прсвака

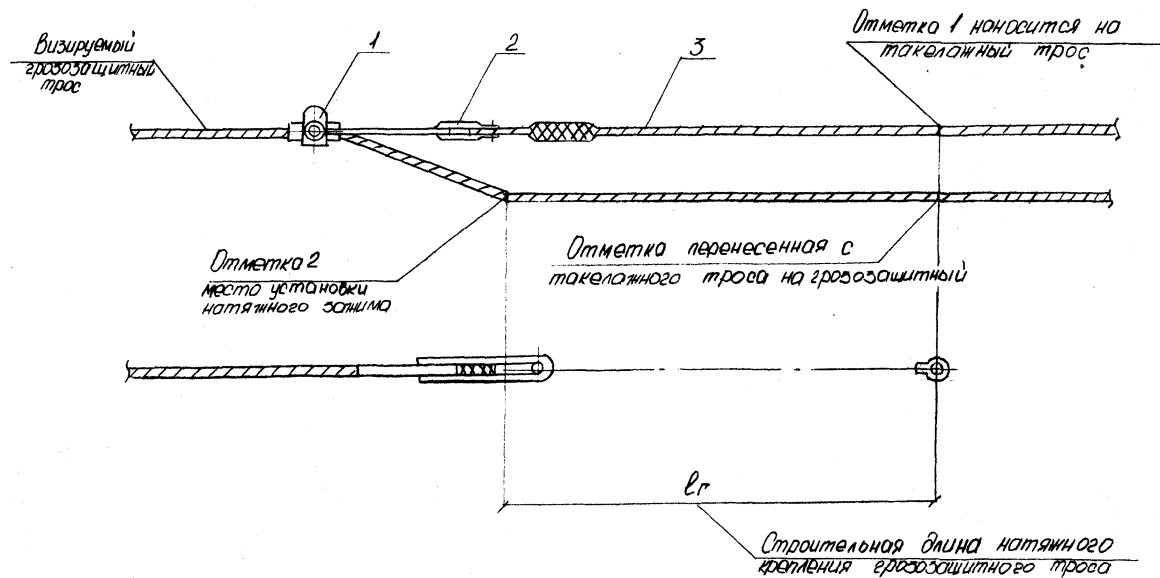


Рис 2-3. Схема переноса отметок с такелажного троса на грозозащитный трос с осциллом монтажный клинковой МК-3, 2-скоба СК-12; 3-трос такелажный $\varnothing 13,5$ мм, $l = 100$ м

ВЛ-7 (К-5-20)

Главк _____

Грест _____

Мехколонна № _____

Ж У Р Н А Л

по монтажу соединительных зажимов проводов и тросов способом опрессования

на ВЛ _____ кВ _____

(наименование ВЛ)

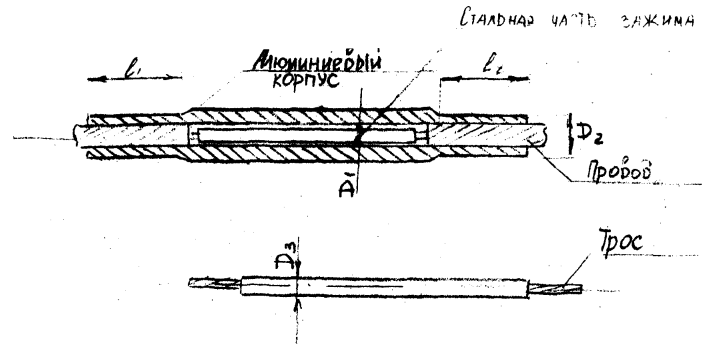
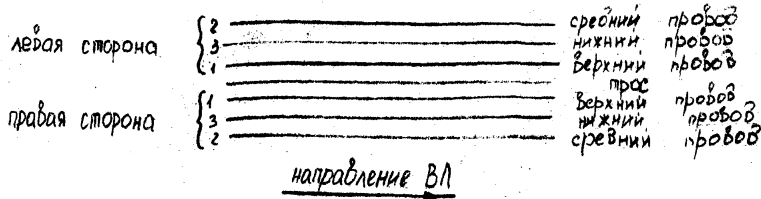
Марка провода _____; марка троса _____; Тип соединительного зажима: провода _____ троса _____

Матрицы для опрессования провода: стальной части ϕ _____ алюминиевой части ϕ _____

Матрицы для опрессования троса: ϕ _____ тип опрессовочного агрегата _____

№ пп	Соединитель между № опор	Тип зажима	№ проводов и тросов по схеме	Диаметры зажимов после опрессования мм			Длина опрессованных частей алюминиевого корпуса зажима, мм		Дата производства работ	Фамилия и подпись опрессовщика
				Провода		Троса, D_3	l_1	l_2		
				Стальной части, D_1	Алюминиевой части, D_2					
I	2	3	4	5	6	7	8	9	10	II

Схема расположения проводов и троса



_____ 19 г.

_____ (фамилия)
(подпись)

Главк _____

Трест _____

Междолина № _____

Ж У Р Н А Л

монтажа проводов в анкерных участках ВЛ _____ кв

(наименование ВЛ)

Марка провода _____ Марка троса _____

№ пп	Тяжение, нормальное или специальное	Монтаж между анкерными опорами за №№	№№ чертежей монтажных кривых или таблиц		Температура наружного воздуха в момент визирования.	Стрела провеса визируемых пролетов, м						Дата монтажа (число, месяц, год)	Фамилия и подпись бригадира или мастера	Величина разрегулировки проводов, мм	
			Провод	Трос		Визируемые между опорами №№	По монтажной кривой	Фактическая	Визируемые между опорами №№	По монтажной кривой	Фактическая			в расцепленной фазе	Между разными фазами
1	2	3	4	5	6	7	8	9	10	11	12	13	14	15	16

" " _____ 19__ г.

_____ (подпись) _____ (фамилия)

32285

Главк _____
Трест _____
Межколонна № _____

по монтажу натяжных зажимов проводов и тросов способом опрессования на ВЛ _____ кВ.

(наименование ВЛ) _____

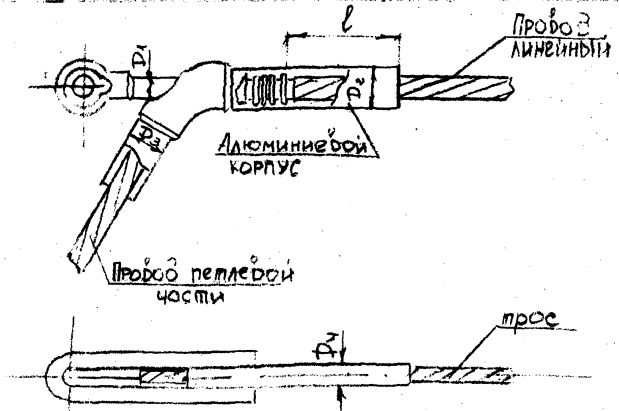
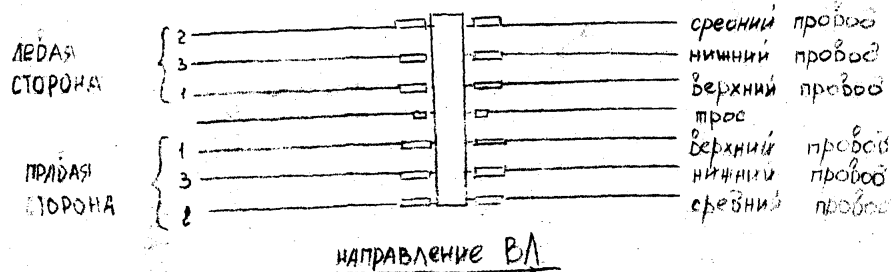
Марка провода _____; марка троса _____; Тип натяжного зажима: провода _____ троса _____

Матрицы для опрессования провода: стальной части ϕ _____ алюминиевой части ϕ _____

Матрицы для опрессования троса ϕ _____ Тип опрессовочного агрегата _____

№ п/п	Тип зажима	№ № анкерных опор	№ провода по схеме	Диаметры зажимов после опрессовки, мм			Троса, D_4	Положение стального анкера по отношению к алюминиевой части, l мм	Длина опрессованных частей алюминиевого корпуса зажима, мм		Дата производства работ	Фамилия и подпись опрессовщика
				Провода					Петлевая часть	Линейная часть		
				Стального анкера, D_1	Алюминиевого корпуса, D_2	Петлевого конца, D_3						
1	2	3	4	5	6	7	8	9	10	11	12	13

Схема расположения проводов и тросов



_____ 19 г.

_____ (подпись) _____ (фамилия)

Главк _____

Трест _____

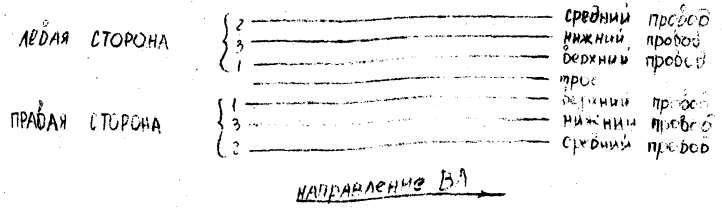
Межколонна № _____

Ж У Р Н А Л

установки ремонтных муфт на поврежденных проводах и тросах

# пп	Ремонтная муфта на проводах между опорами №	Тип ремонтной муфты	№ № поврежденных проводов и тросов (по схеме) на которых установлены ремонтные муфты	Характеристика повреждений и выполненных ремонтов проводов (см. примеч.)	Дата производства работ (число, м-ц, год)	Фамилия и подпись исполнителя ремонтных работ
1	2	3	4	5	6	7

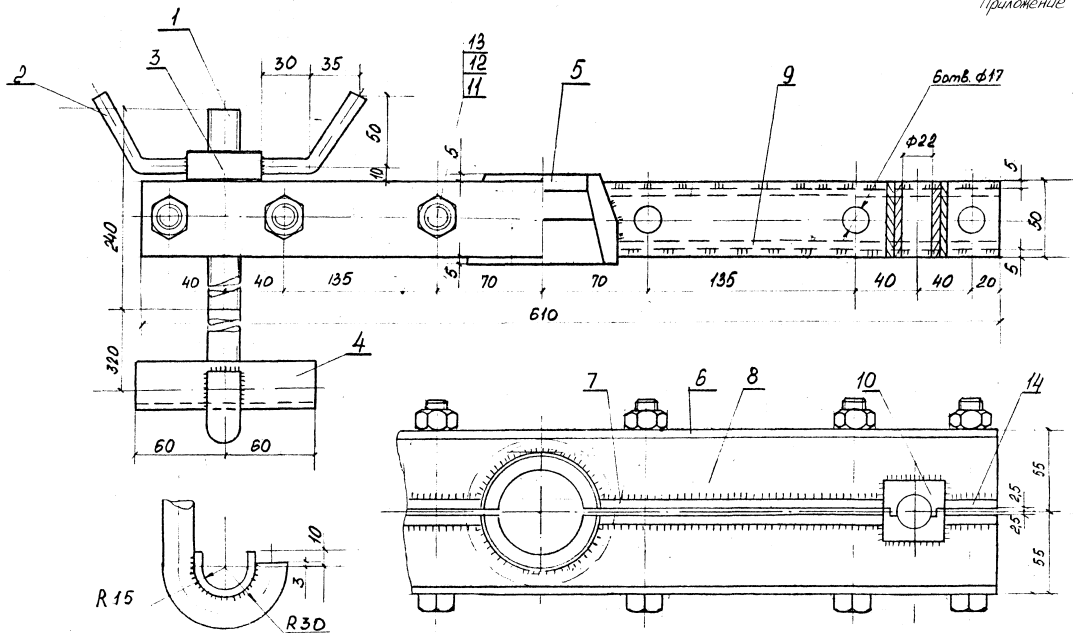
Схемы расположения проводов и тросов



_____ 19 г.

_____ (подпись) _____ (фамилия)

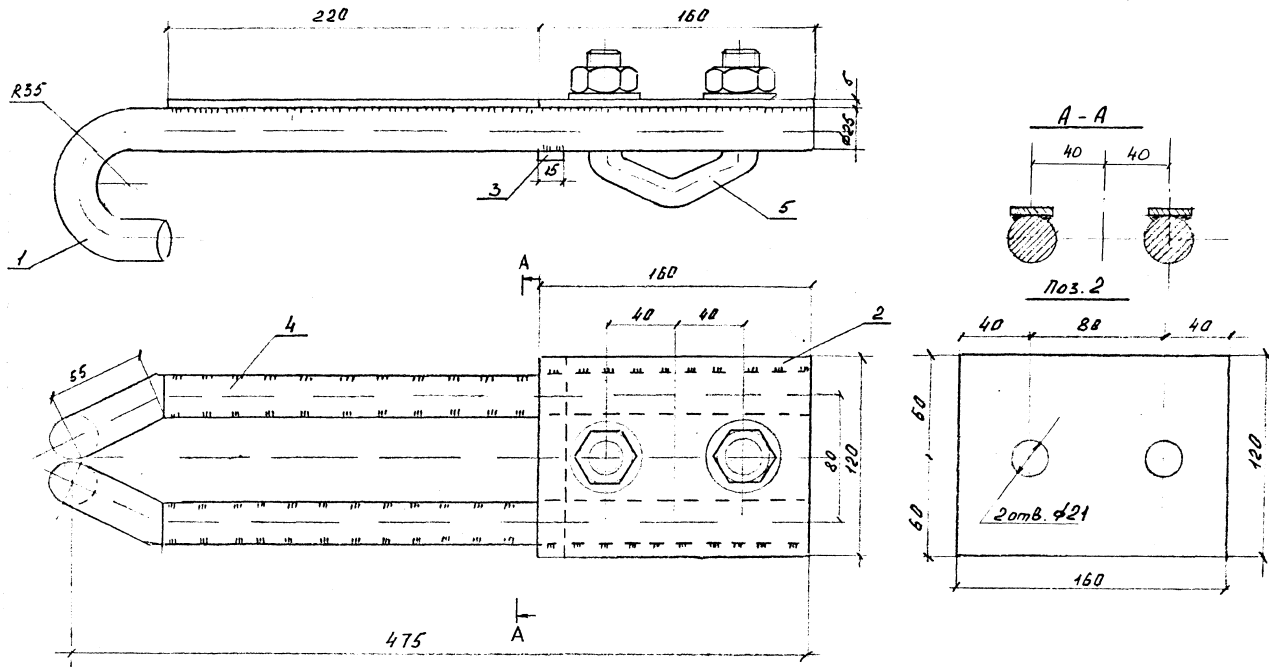
ВЛ-7(К-5-29)
 20.12.55



Приспособление для перекладки провода

- 1- Крюк-Круге $\phi 20$; 2- Ручка-Круге $\phi 10$; 3- Гайка Круге 50; 4- Подочка лист $\delta=5$; 5- Захват Круге 100; 6- Пластина лист $\delta=5$;
 7- Пластина лист $\delta=5$; 8- Ребра лист $\delta=5$; 9- Ребро лист $\delta=5$; 10- Втулка разрезная квадратная; 11- Болт 2М16 $\times 120$. 4.6 ГОСТ 7798-70
 12- Гайка М16.5 ГОСТ 5945-70.
 14- Пластина лист $\delta=5$

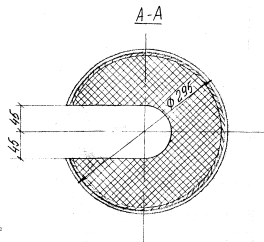
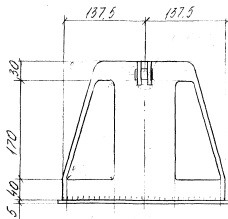
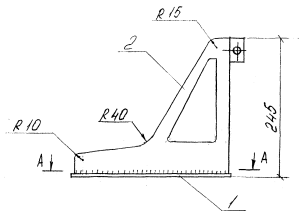
ВЛ-Т (К-5-20)



Подвеска (для крепления монтажного блока на металлических опорах)

1 - Кольцо $\Phi 25$; 2 - Палка Лист $\delta=5$; 3 - Накладка Лист $\delta=5$; 4 - Накладка Лист $\delta=5$;

5 - Узел крепления для поддерживающих подвесок КГП-16-3.



Заквот (Вайма)

1. Основание лист $\delta=5$; 2 - Карлис лист $\delta=5$;
3. Прокладка резиновая $\delta=5$ $\Phi 275$

ВА-7 (К-5-29)