

ТЕХНОЛОГИЧЕСКАЯ КАРТА

К-5-29-I

РАСКАТКА ПРОВОДОВ И ГРОЗОЗАЩИТНОГО ТРОСА  
С ПОДЪЕМОМ НА ПРОМЕЖУТОЧНЫЕ ОПОРЫ

I. ОБЛАСТЬ ПРИМЕНЕНИЯ

I.1. Технологическая карта разработана на раскатку проводов и грозозащитного троса с подъемом их на промежуточные опоры.

I.2. В состав работ, рассматриваемых картой входят:

- присоединение проводов и троса к трактору;
- раскатка проводов и троса ходом трактора;
- сборка поддерживающих гирианд;
- подъем проводов и троса на промежуточные опоры.

2. ОРГАНИЗАЦИЯ И ТЕХНОЛОГИЯ ВЫПОЛНЕНИЯ РАБОТ.

2.1. До начала раскатки закончить работы, перечисленные в "Общей части".

2.2. Раскатку производить в два этапа. На первом этапе раскатать одну цепь до конца анкерного участка. На втором этапе другую. *Грозозащитный трос раскатывается одновременно.*

2.3. Установить на расстоянии 15-20 м от первой граничной опоры в сторону монтируемого пролета неподвижные раскаточные устройства.

2.4. Установить на раскаточные устройства барабаны с проводами и тросом таким образом, чтобы при раскатке они вращались против стрелки, указанной на барабане заводом-изготовителем, а свешившие концы проводов (троса) сходили с верха барабана. Барабаны с проводами и тросом подбираются с одинаковой или близкой строительной длиной провода и троса на барабане.

2.5. Присоединить через коромысло к тяговому механизму провода и грозозащитный трос. (рис. I-2. Узел Ш).

2.6. Раскатать ходом тягового механизма провода и грозозащитный трос за первую промежуточную опору (рис. I-1).

2.7. Отсоединить от механизма провода и грозозащитный трос.

2.8. Произвести подъем грозозащитного троса на опору, для чего:

- поднять вручную с гидроподъемника поддерживающее крепление грозозащитного троса с раскаточным роликом и подвесить его за тросостойку;
- поднять вручную с гидроподъемника конец грозозащитного троса, пропустить его через раскаточный ролик и ходом тягового механизма за капроновый канат протолкнуть его до земли.

2.9. Произвести подъем проводов на опору (рис. I-2. Узел I), для чего:

- собрать гирианды изоляторов для проводов и присоединить к ним спаянную арматуру;
- подвесить на траверсе опоры монтажный блок и запасовать в него такелажный трос;
- уложить провод в раскаточный ролик и присоединить к гирианде изоляторов;
- поднять гирианду с проводом фазы и закрепить ее на траверсе опоры. В первую очередь поднять гирианду с проводом на верхнюю траверсу, а затем на нижние. При подъеме гирианды с проводом на верхнюю траверсу предусмотреть оттягивание ее от опоры.

2.10. Присоединить провода и грозозащитный трос к трактору и продолжить их раскатку.

2.11. Соединение сталеалюминиевых проводов и грозозащитного троса производить в соответствии со сборником технологических карт К-5-24.

2.12. Основные строительные механизмы применяемые при раскатке проводов и грозозащитного троса с подъемом на промежуточные опоры

Наименование механизма	Техническая характеристика	Марка	Кол-во шт.
Трактор	Тяговое усилие 10 тс	T-130м	2
Кран тракторный	г.п. 5,0 тс, стрела $\ell=6м$		1
Агрегат опрессовочный	Сечение соединяемых проводов 50-70мм <sup>2</sup>	П-100МА	1

### 3. ТРЕБОВАНИЯ К КАЧЕСТВУ И ПРИЕМКЕ РАБОТ.

3.1. Контроль качества и приемка работ по раскатке проводов и грозозащитного троса должны производиться в соответствии с требованиями, приведенными в "Общей части".

### 4. КАЛЬКУЛЯЦИЯ ЗАТРАТ ТРУДА, МАШИННОГО ВРЕМЕНИ И ЗАРАБОТНОЙ ПЛАТЫ

4.1. Калькуляция затрат труда, машинного времени и заработной платы по раскатке I км проводов и грозозащитного троса на ВЛ230 кВ с подъемом их на промежуточные опоры приведена в таблице № I-1

### 5. ГРАФИК ПРОИЗВОДСТВА РАБОТ.

5.1. График производства работ по раскатке I км проводов и грозозащитного троса на ВЛ 220 кВ с подъемом их на промежуточные опоры приведен в таблице № I-2.

### 6. МАТЕРИАЛЬНО-ТЕХНИЧЕСКИЕ РЕСУРСЫ.

6.1. Потребность в оборудовании, приспособлениях и инструменте на одно звено приведена в таблице № I-3.

6.2. Потребность в эксплуатационных материалах для выполнения работ по раскатке проводов и грозозащитного троса приведена в таблице № I-4.

### 7. ТЕХНИКА БЕЗОПАСНОСТИ

7.1. При выполнении работ по раскатке проводов и грозозащитного троса должны строго соблюдаться требования техники безопасности и охраны труда в соответствии с указаниями, приведенными в главе 6 "Общей части".

### 8. ТЕХНИКО-ЭКОНОМИЧЕСКИЕ ПОКАЗАТЕЛИ НА РАСКАТКУ I КМ ПРОВОДОВ И ГРОЗОЗАЩИТНОГО ТРОСА С ПОДЪЕМОМ НА ПРОМЕЖУТОЧНЫЕ ОПОРЫ НА ВЛ 220 КВ

Нормативные затраты труда электролинейщиков, чел.-ч.	51,36
Нормативные затраты машинного времени, маш.-ч	14,01
Заработная плата электролинейщиков, р.	40,54
Заработная плата машинистов, р.	14,85
Продолжительность выполнения работ, смена	0,57
Выработка на одного рабочего в смену, км/чел.-см.	0,16
Условные затраты на механизацию, р.	51,65
Сумма изменяемых затрат, р.	92,19

КАЛЬКУЛЯЦИЯ ЗАТРАТ ТРУДА, МАШИННОГО ВРЕМЕНИ, ЗАРАБОТНОЙ ПЛАТЫ ПО  
РАСКАТКЕ I КМ ПРОВОДОВ И ГРОВОЗАЩИТНОГО ТРОСА НА ВЛ 220 кВ

Таблица № I-I

Наименование процесса	Единица измерения	Объем работ	Обоснование (ЕНиР и др. нормы)	Норма времени		Расценка		Затраты труда		Заработная плата		Время пребывания на объекте, маш.-ч.	Заработная плата машинистов с учетом преобразования машин на объекте, р.
				Электролинейщиков, чел.-ч	Машинистов, чел.-ч маш.-ч	Электролинейщиков, р.	Машинистов, р.	Электролинейщиков, чел.-ч	Машинистов, чел.-ч маш.-ч	Электролинейщиков, р.	Машинистов, р.		
1. Сборка изоляторов в гирлянду	I гирл.	15	ЕНиР Сборник Е23 Выпуск 3 §Е23-3-16 Табл.2 п.13	0,76	-	0,566	-	11,4	-	8,49	-	-	-
2. Раскатка 3-х проводов и I грозозащитного троса	I км	I	ЕНиР Сборник Е23 Выпуск 3 §Е23-3-17 Табл.2 п.3"г"+(ШР-I)	9,3	1,35	7,028	1,43	9,30	1,35	7,028	1,43	-	-
Раскатка 3-х проводов	I км	I	ЕНиР Сборник Е23 Выпуск 3 §Е23-3-17 Табл.2 п.3"г"	9,1	1,3	6,88	1,38	9,1	1,3	6,88	1,38	-	-
Подъем 6 проводов на промежуточную опору	I опора	2,5	ЕНиР Сборник Е23 Выпуск 3 §Е23-3-17 Табл.5 п.6"в"	7,0	1,0	5,29	1,06	17,5	2,5	13,23	2,65	-	-
Подъем I грозозащитного троса	I опора	2,5	ЕНиР Сборник Е23 Выпуск 3 §Е23-3-17 Табл.6 п.1"а"	0,8	0,2	0,58	0,21	2,0	0,5	1,45	0,53	-	-
3. Соединение проводов	I соед.	4	ЕНиР Сборник Е23 Выпуск 3 §Е23-3-20 п.3"а"	2,5	-	2,01	-	10,0	-	8,04	-	-	-
Соединение грозозащитного троса	I соед.	0,5	ЕНиР Сборник Е23 Выпуск 3 §Е23-3-20 п.1"а"	0,84	-	0,676	-	0,42	-	0,34	-	-	-
И Т О Г О :								59,72	5,65	45,46	5,99	-	-
В С Е Г О :								65,37	-	51,45	-	-	-
С учетом комплексного характера работы бригады								51,36	14,01	40,54	14,85	14,01	14,85
								65,37	-	55,39	-	-	-

3-95

ГРАФИК ПРОИЗВОДСТВА РАБОТ ПО РАСКАТКЕ I КМ ПРОВОДОВ И ГРОЗОЗАЩИТНОГО ТРОСА  
НА ВЛ 220 кВ

Таблица № I-2

Наименование процесса	Единица измерения	Объем работ	Затраты труда		Принятый состав звена	Продолжительность процесса, ч/см	Ч а с ы						
			Электролинейщи-ков, чел.-ч.	Машинистов, чел.-ч. маш.-ч.			I	2	3	4	5		
Сборка изоляторов в гирлянду	I гирл.	15	11,4	-	Электролинейщики: 4 разр. - 1 3 разр. - 2	4/см		3,8 (3чел)					
Раскатка 6 проводов и I грозозащитного троса с подъемом на промежуточные опоры	I км I опора	1 2,5	29,54	14,01	Электролинейщики: 5 разр. - 1 4 разр. - 2 3 разр. - 2 Машинисты: 6 разр. - 3	4,67/0,57		4,67 (8чел)				0,87 (3чел)	
Соединение проводов и грозозащитного троса	I соед. I соед.	4 0,5	10,42	-	Электролинейщики: 5 разр. - 1 3 разр. - 2		I,2 (3чел)					3,47 (3чел)	

ПОТРЕБНОСТЬ В ОБОРУДОВАНИИ, ПРИСПОСОБЛЕНИЯХ  
И ТАКЕЛАЖЕ НА ОДНО ЗВЕНО

Таблица № I-3

Наименование	Марка, техническая характеристика, ГОСТ, №чертежа	Кол., шт.	Назначение
Ролик раскаточный	МР-5 ТУ34-27-13304-78	3	Раскатка проводов
Ролик раскаточный	МР-7 ТУ34-27-13304-78	15	Раскатка проводов
Зажим монтажный клиновидный	МК-3 ТУ/°-27-10520-83	1	Крепление грозозащитного троса к трактору
Зажим монтажный клиновидный	МК-4 ТУ34-27-10520-83	3	Крепление проводов к трактору
Блок монтажный	656.31.00.00	1	Подъем проводов и грозозащитного троса на опоры
Коромысло	656.42.00.00	1	Соединение проводов и грозозащитного троса со стропом
Подвеска	ПМ приложение 6	1	Подвеска монт. блока на мет. опорах
Ушко однолапчатое	У1-7-16 ГОСТ 2727-77	15	Соединение гирлянд с роликом МР-7
Скоба	СК-12-1А ГОСТ 2724-78	5	Соединение такелажа с коромыслом
Трос такелажный	Канат $\Delta 13,5\text{мм}$ $\ell=100\text{м}$	1	Подъем проводов и грозозащитного троса на опоры
Строп	СКК1-7.02000 ГОСТ 25573-82	1	Соединение коромысла с трактором
Канат капроновый	$\Delta 11,1\text{мм}$ $\ell=100\text{м}$ ГОСТ 10293-77	1	Подсобные работы на монтаже
Лес круглый	ГОСТ 9463-72	0,2м <sup>3</sup>	Подкладка

В перечень не включен бригадный инвентарь, предусмотренный

технологическим нормоконспектом.

Количество раскаточных роликов дано на 1км ВЛ.

Марка монтажного зажима уточняется в зависимости от марки провода.

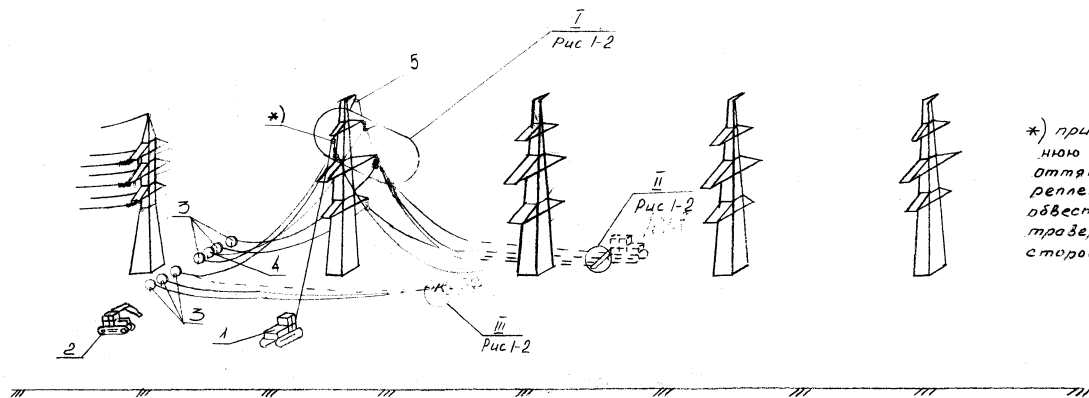
ПОТРЕБНОСТЬ В ЭКСПЛУАТАЦИОННЫХ МАТЕРИАЛАХ  
ДЛЯ ВЫПОЛНЕНИЯ РАБОТ ПО РАСКАТКЕ ПРОВОДОВ  
И ГРОЗОЗАЩИТНОГО ТРОСА

Таблица № I-4

Наименование	Ед. изм.	Норма расхода на 1 час работы	Количество на 1 км линии
<u>Дизельное топливо</u>			
Трактор Т-130М	л	9,7	90,60
Кран тракторный ТК-53	л	7,5	35,03
Итого:			125,63
<u>Дизельная смазка</u>			
Трактор Т-130М	л	0,48	4,48
Кран тракторный ТК-53	л	0,31	1,45
Итого:			5,93
<u>Бензин</u>			
Агрегат опрессовочный ПО 100М	л	1,4	4,86
<u>Автот</u>			
Агрегат опрессовочный ПО100М	л	0,09	0,31

В настоящей карте учтена работа опрессовочного агрегата. Остальные приспособления и материалы для соединения проводов приведены в сборнике технологических карт К-5-24.

# Схема участка ВЛ с металлическими опорами



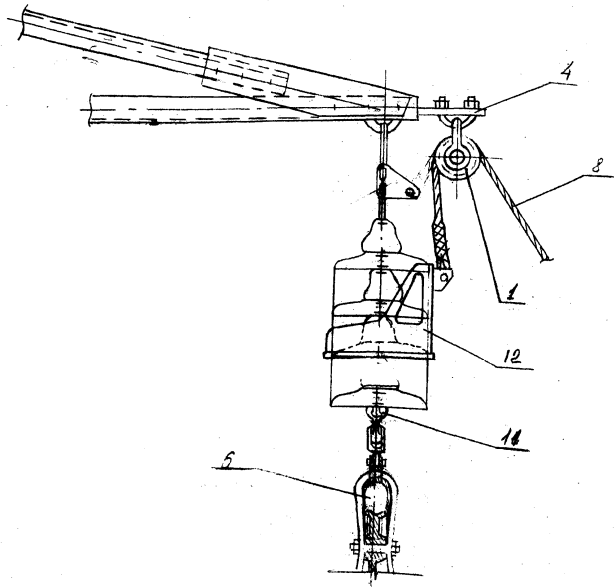
\*) при подвесе на верхнюю траверсу гирлянду оттянуть. После ее закрепления конец провода обвести мимо средней траверсы на дугу со стороны опоры

Рис 1-1 Раскатка проводов и грозозащитного троса с подъемом на промежуточные опоры  
 1-трактор-Т-130М; 2-Кран тракторный ТК-53; 3-бараны с проводом; 4-баран с тросом;  
 5- Ролик раскаточный М1Р-5

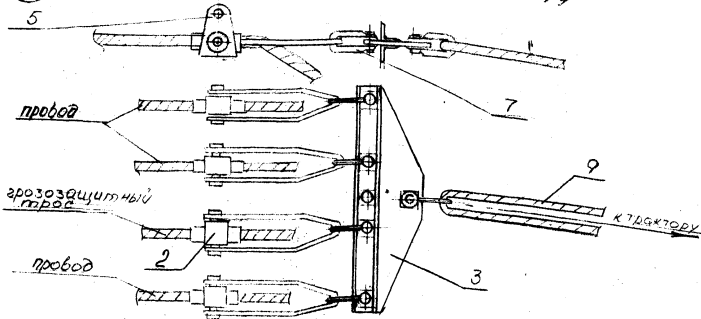
3А-Т (К-5-29)

Лист  
17

Ⓘ подвѣс проводов в раскаточном ролике  
в гидравлической цанме на  
промежуточную металлическую опору.



Ⓙ крепление проводов и троса к трактору



Ⓚ крепление проводов к трактору

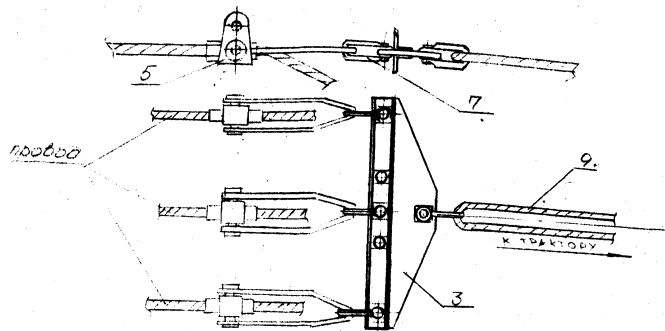


Рис. 1-2 Узлы I-III

1. Блок монтажный 2. Зажим монтажный клиновой МК-3 3. Коромысло 4. Подвеска для металлических  
опор 5. Зажим монтажный клиновой МК-4 6. Ролик раскаточный МНР-7 7. Скоба СК-12 8. Трос такелажный  
φ13,5 мм l=100 м 10. Стрел кольцевой СККТ-702000 11. Ушко однолапчатое УН-7 12. Захват

ВА-7 (К-5-29)

Главк \_\_\_\_\_

Грест \_\_\_\_\_

Мехколонна № \_\_\_\_\_

Ж У Р Н А Л

по монтажу соединительных зажимов проводов и тросов способом опрессования

на ВЛ \_\_\_\_\_ кВ \_\_\_\_\_

(наименование ВЛ)

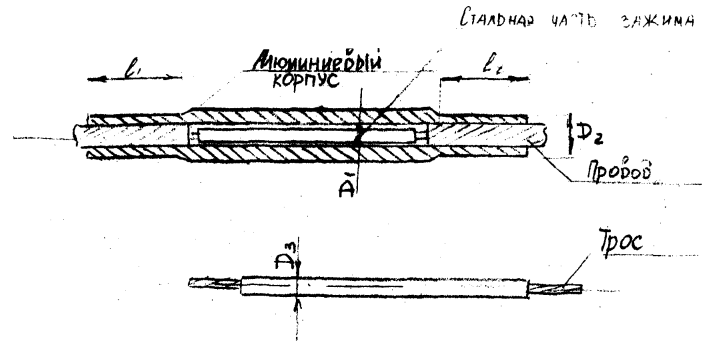
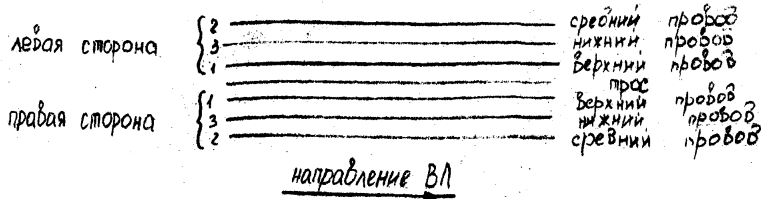
Марка провода \_\_\_\_\_; марка троса \_\_\_\_\_; Тип соединительного зажима: провода \_\_\_\_\_ троса \_\_\_\_\_

Матрицы для опрессования провода: стальной части  $\phi$  \_\_\_\_\_ алюминиевой части  $\phi$  \_\_\_\_\_

Матрицы для опрессования троса:  $\phi$  \_\_\_\_\_ тип опрессовочного агрегата \_\_\_\_\_

№ пп	Соединитель между № опор	Тип зажима	№ проводов и тросов по схеме	Диаметры зажимов после опрессования мм			Длина опрессованных частей алюминиевого корпуса зажима, мм		Дата производства работ	Фамилия и подпись опрессовщика
				Провода		Троса, $D_3$	$l_1$	$l_2$		
				Стальной части, $D_1$	Алюминиевой части, $D_2$					
I	2	3	4	5	6	7	8	9	10	II

Схема расположения проводов и троса



\_\_\_\_\_ 19 г.

\_\_\_\_\_ (фамилия)  
(подпись)



Главк \_\_\_\_\_

Трест \_\_\_\_\_

Междолина № \_\_\_\_\_

**Ж У Р Н А Л**

монтажа проводов в анкерных участках ВЛ \_\_\_\_\_ кв

(наименование ВЛ)

Марка провода \_\_\_\_\_ Марка троса \_\_\_\_\_

№ пп	Тяжение, нормальное или специальное	Монтаж между анкерными опорами за №№	№№ чертежей монтажных кривых или таблиц		Температура наружного воздуха в момент визирования.	Стрела провеса визируемых пролетов, м						Дата монтажа (число, месяц, год)	Фамилия и подпись бригадира или мастера	Величина разрегулировки проводов, мм	
			Провод	Трос		Визируемые между опорами №№	По монтажной кривой	Фактическая	Визируемые между опорами №№	По монтажной кривой	Фактическая			в расцепленной фазе	Между разными фазами
1	2	3	4	5	6	7	8	9	10	11	12	13	14	15	16

" " \_\_\_\_\_ 19\_\_ г.

\_\_\_\_\_ (подпись) (фамилия)

32285

Главк \_\_\_\_\_  
Трест \_\_\_\_\_  
Межколонна № \_\_\_\_\_

по монтажу натяжных зажимов проводов и тросов способом опрессования на ВЛ \_\_\_\_\_ кВ.

(наименование ВЛ) \_\_\_\_\_

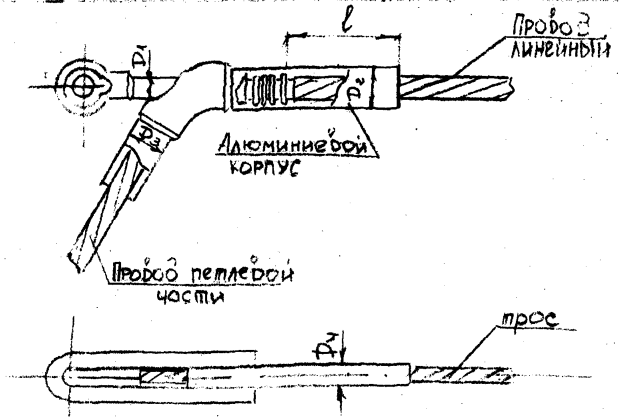
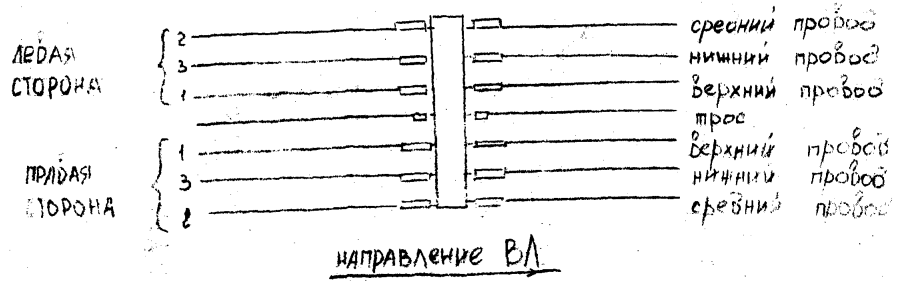
Марка провода \_\_\_\_\_; марка троса \_\_\_\_\_; Тип натяжного зажима: провода \_\_\_\_\_ троса \_\_\_\_\_

Матрицы для опрессования провода: стальной части  $\phi$  \_\_\_\_\_ алюминиевой части  $\phi$  \_\_\_\_\_

Матрицы для опрессования троса  $\phi$  \_\_\_\_\_ Тип опрессовочного агрегата \_\_\_\_\_

№ п/п	Тип зажима	№ № анкерных опор	№ провода по схеме	Диаметры зажимов после опрессовки, мм			Троса, $D_4$	Положение стального анкера по отношению к алюминиевой части, $l$ мм	Длина опрессованных частей алюминиевого корпуса зажима, мм		Дата производства работ	Фамилия и подпись опрессовщика
				Провода					Петлевая часть	Линейная часть		
				Стального анкера, $D_1$	Алюминиевого корпуса, $D_2$	Петлевого конца, $D_3$						
1	2	3	4	5	6	7	8	9	10	11	12	13

Схема расположения проводов и тросов



\_\_\_\_\_ 19 г.

\_\_\_\_\_ (фамилия)  
(подпись)

Главк \_\_\_\_\_

Трест \_\_\_\_\_

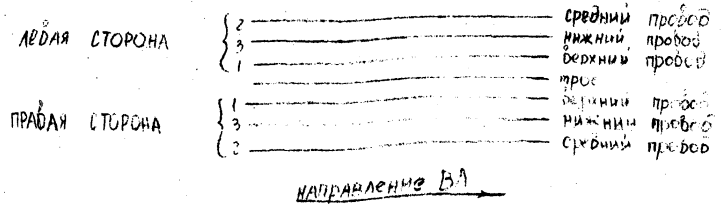
Межколонна № \_\_\_\_\_

Ж У Р Н А Л

установки ремонтных муфт на поврежденных проводах и тросах

# пп	Ремонтная муфта на проводах между опорами №	Тип ремонтной муфты	№ № поврежденных проводов и тросов (по схеме) на которых установлены ремонтные муфты	Характеристика повреждений и выполненных ремонтов проводов (см. примеч.)	Дата производства работ (число, м-ц, год)	Фамилия и подпись исполнителя ремонтных работ
1	2	3	4	5	6	7

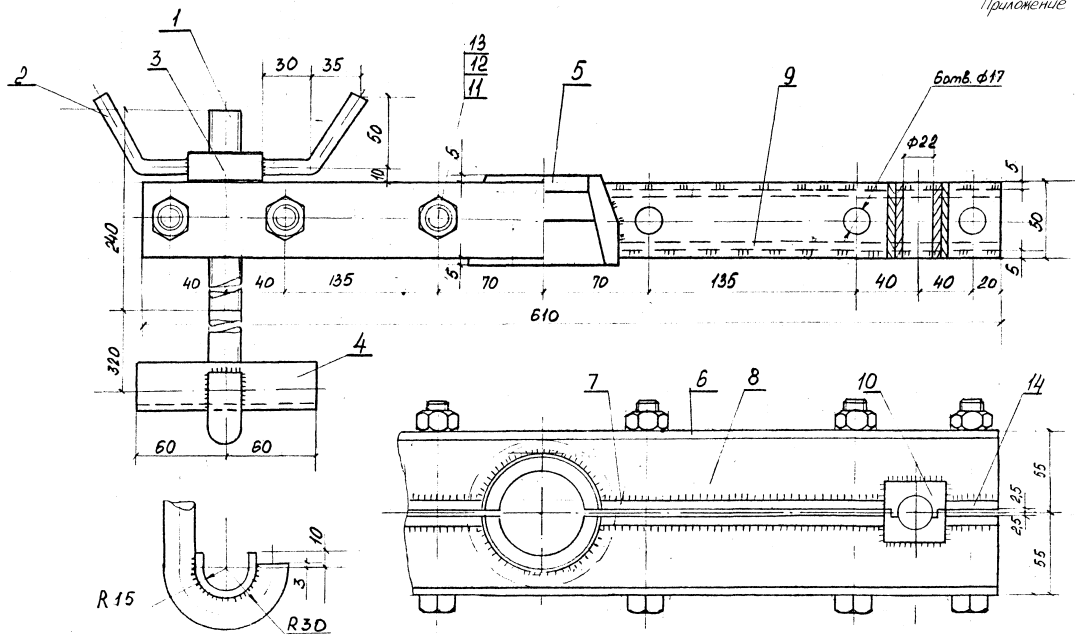
Схемы расположения проводов и тросов



\_\_\_\_\_ 19 г.

\_\_\_\_\_ (подпись) \_\_\_\_\_ (фамилия)

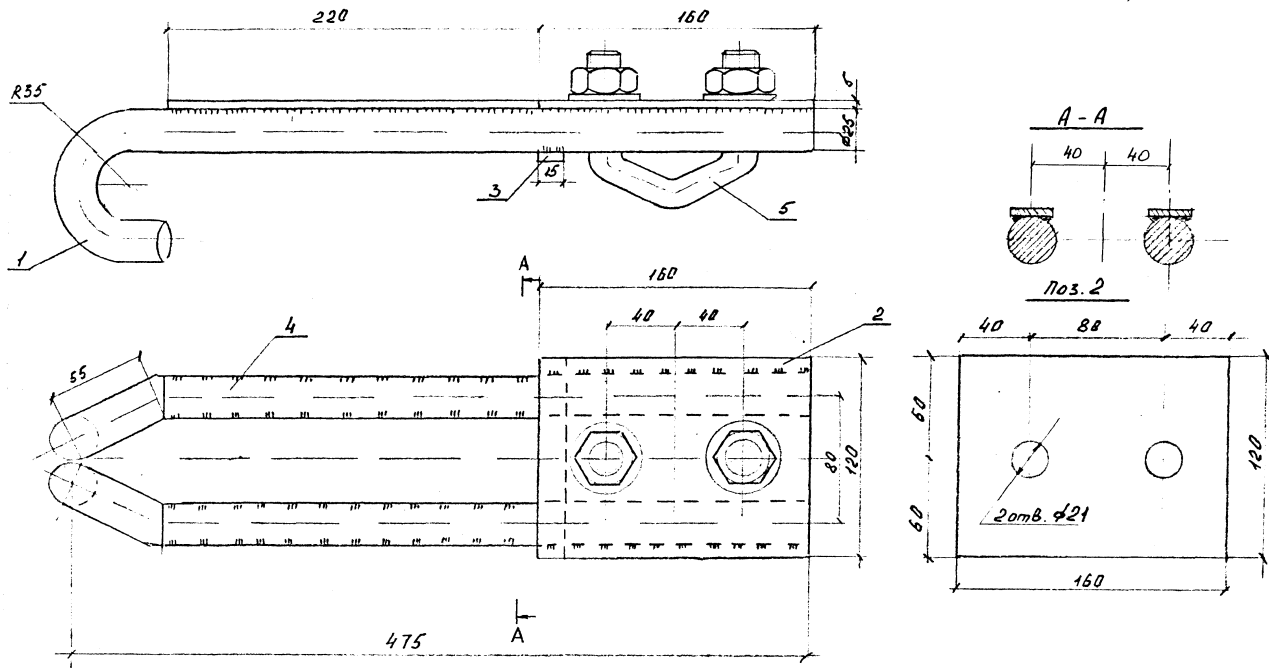
ВЛ-7(К-5-29) 68



Приспособление для перекладки провода

- 1- Крюк-Круге  $\phi 20$ ; 2- Ручка-Круге  $\phi 10$ ; 3- Гайка Круге 50; 4- Подочка лист  $\delta=5$ ; 5- Захват Круге 100; 6- Пластина лист  $\delta=5$ ;  
 7- Пластина лист  $\delta=5$ ; 8- Ребро лист  $\delta=5$ ; 9- Ребро лист  $\delta=5$ ; 10- Втулка разрезная квадратная; 11- Болт 2М16  $\times 120$ . 4.6 ГОСТ 7798-70  
 12- Гайка М16.5 ГОСТ 5945-70.  
 14- Пластина лист  $\delta=5$

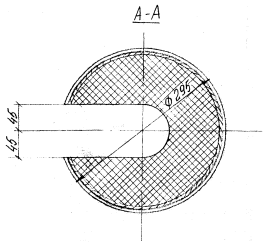
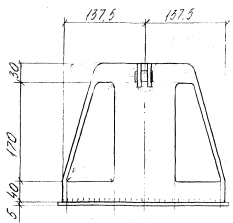
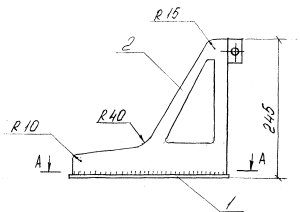
ВЛ-Т (К-5-20)



Подвеска (для крепления монтажного блока на металлических опорах)

1 - Кольцо  $\Phi$ 25; 2 - Палка Лист  $\delta=5$ ; 3 - Накладка Лист  $\delta=5$ ; 4 - Накладка Лист  $\delta=5$ ;

5 - Узел крепления для поддерживающих подвесок КГП-16-3.



Заживот (Вайма)

- 1. Основание лист  $\delta=5$ ; 2. Карлис лист  $\delta=5$ ;
- 3. Прокладка резиновая  $\delta=5$   $\Phi 275$