

ТИПОВОЙ ПРОЕКТ 903-1-278.90

КОТЕЛЬНАЯ С 4 КОТЛАМИ ДЕ-25-14ГМ.
ОТОПИТЕЛЬНО-ПРОИЗВОДСТВЕННАЯ,
ОТКРЫТАЯ СИСТЕМА ТЕПЛОСНАБЖЕНИЯ.
ЗДАНИЕ ИЗ СБОРНЫХ ЖЕЛЕЗОБЕТОННЫХ КОНСТРУКЦИЙ.
ТОПЛИВО — ГАЗ И МАЗУТ.

АЛЬБОМ 5 ЧАСТЬ 1

СТРОИТЕЛЬНО-ТЕХНОЛОГИЧЕСКАЯ БЛОК —
СЕКЦИЯ КОТЛОАГРЕГАТА ДЕ-25-14ГМ
МЕТАЛЛОКОНСТРУКЦИИ
ГАЗОВОЗДУХОПРОВОДОВ
И ВСПОМОГАТЕЛЬНОГО ОБОРУДОВАНИЯ.

ТИПОВОЙ ПРОЕКТ 903-1-27в.90

КОТЕЛЬНАЯ С 4 КОТЛАМИ ДЕ-25-14ГМ.

ОТОПИТЕЛЬНО-ПРОИЗВОДСТВЕННАЯ.

ОТКРЫТАЯ СИСТЕМА ТЕПЛОСНАБЖЕНИЯ

ЗДАНИЕ ИЗ СБОРНЫХ ЖЕЛЕЗОБЕТОННЫХ КОНСТРУКЦИЙ

ТОПЛИВО-ГАЗ И МАЗУТ.

АЛЬБОМ 5 ЧАСТЬ 1

СОСТАВ ПРОЕКТА

АЛЬБОМ 1	ПЗ	Пояснительная записка	
АЛЬБОМ 2	ТМ1	Тепломеханические решения ГСВ1 Газоснабжение ВП Станция водоподготовки	
АЛЬБОМ 3	ТМ2	Блоки тепломеханического оборудования	
АЛЬБОМ 4	ТМ3	Строительно-технологическая блок-секция котлоагрегата ДЕ-25-14ГМ	
АЛЬБОМ 5	ТМ3	Тепломеханические решения ГСВ2 Газоснабжение КЖ Конструкции железобетонные АТМ1 Автоматизация	
АЛЬБОМ 6	АР	Решения архитектурные КЖ1 Конструкции железобетонные КМ Конструкции металлические АЗ Антикоррозийная защита конструкций	
АЛЬБОМ 7	АТМ2	Строительные изделия	
АЛЬБОМ 8	АП	Пожарная сигнализация	
АЛЬБОМ 9	ЭМ	Задание на автоматизацию и КИП	
АЛЬБОМ 10	ЭП	Задание на изготовление	
АЛЬБОМ 11	ЭП	Силовое электрооборудование	
АЛЬБОМ 12	ЭП	Электрическое освещение	
АЛЬБОМ 13	ЭП	Связь и сигнализация	
АЛЬБОМ 14	ЭП	Задание на изготовление на низковольтные комплектные устройства	
АЛЬБОМ 15	ОВ	Отопление и вентиляция	
АЛЬБОМ 16	ВК	Внутренние водопровод и канализация	
АЛЬБОМ 17	ГП	Сети	
АЛЬБОМ 18	ГП	Технический план НВК Наружные сети водоснабжения и канализации	
АЛЬБОМ 19	ЭК	Внутриплощадочные кабельные линии	
АЛЬБОМ 20	ЭП	Электрическое освещение территории	
АЛЬБОМ 21	СС1	Связь и сигнализация	
АЛЬБОМ 22	СС2	Тепловые сети	
АЛЬБОМ 23	СС2	Спецификации оборудования	
АЛЬБОМ 24	СС2	Спецификации оборудования Строительно-технологическая блок-секция котлоагрегата ДЕ-25-14ГМ	
АЛЬБОМ 25	ВМ	Ведомости потребности в материалах	
АЛЬБОМ 26	ВМ	Ведомости потребности в материалах Строительно-технологическая блок-секция котлоагрегата ДЕ-25-14ГМ.	
АЛЬБОМ 27	С	Сметы Котельная	

ПРИМЕНЕННЫЕ ТИПОВЫЕ МАТЕРИАЛЫ

Типовой проект 907-2-251.83	Труба дымовая кирпичная Н=60м. Д _н =21м для котельных с котлами ДЕ-25-14ГМ и экранизаторами кинутного типа КЗ-06 (Распространяет Ленинградское отделение ВНИИП, Теплопроект*)
Типовое проектное решение 907-02-222 Ал. 1.3	Световое ограждение высотных дымоходных труб
Типовой проект 903-2-26.86	Распространяет ВНИИП, Теплопроект* г. Москва
Типовой проект 704-1-159.83	Установка мазутоснабжения Q=3,25 т/ч с металлическими резервуарами 2х1000, 2х2000, 2х4000 м ³ Железобетонный силс. (Распространяет Казахский филиал ЦИТИП, г. Алма-Ата)
	Резервуар стальной горизонтальный цилиндрический для хранения нефтепродуктов ёмкостью 5 м ³ (Распространяет Казахский филиал ЦИТИП г. Алма-Ата)

Разработан
проектным институтом
ЛАТТИПРОПРОМ
Главный инженер института
Главный инженер проекта

В. Архипов
Я. Нубальский

Утвержден Госстрояем СССР
протокол № 78 от 23.11.88г

Содержание альбома

Альбом 5 часть 1

Таблицы проект 903-1-278-90

Обозначение	Наименование	№ страницы	Обозначение	Наименование	№ страницы
Воздухопроводы котла ДЕ-25-14ГМ-0			64.137.03.010	Фланец	24
			64.137.03.010СБ	Фланец. Сборочный чертёж.	24
64.137.01.000	Короб	5	64.137.04.000	Переход	24
64.137.01.000СБ	Короб. Сборочный чертёж.	5	64.137.04.000СБ	Переход. Сборочный чертёж.	24
64.137.01.001	Пластина	6	64.137.04.001	Баковина	25
64.137.01.002	Пластина	6	64.137.05.000	Опора	25
64.137.01.010	Переход	5	64.137.05.000СБ	Опора. Сборочный чертёж.	25
64.137.01.010СБ	Переход. Сборочный чертёж.	6	64.137.05.001	Укосина.	26
64.137.01.011	Баковина	7	-01	Укосина	
64.137.01.012	Стенка	7	64.137.06.000	Опора	26
64.137.01.013	Стенка	8	64.137.06.000СБ	Опора. Сборочный чертёж.	26
64.137.01.014	Баковина	8	64.137.07.000	Короб всасывающий	27
64.137.01.015	Стенка	8	64.137.07.000СБ	Короб всасывающий	27
64.137.01.100	Фланец	7	64.137.07.001	Сборочный чертёж	
64.137.01.100СБ	Фланец. Сборочный чертёж.	7	64.137.07.002	Баковина	27
64.137.01.030	Короб	8	64.137.07.003	Стенка	28
64.137.01.030СБ	Короб. Сборочный чертёж	9	64.137.07.004	Стенка	28
64.21.06.000	Воздухозаборник.	9	64.137.07.100	Фланец	7
64.21.06.000СБ	Воздухозаборник. Сборочный чертёж.	9	64.137.01.100СБ	Фланец. Сборочный чертёж.	7
64.21.06.100	Короб	10	64.137.08.000	Карман	28
64.21.06.100СБ	Короб. Сборочный чертёж.	10	64.137.08.000СБ	Карман. Сборочный чертёж.	29
64.21.01.101-05	Стенка	10	64.137.08.001	Стенка	
64.21.01.102-05	Баковина	11	64.137.08.002	Стенка	30
64.21.01.103-05	Стенка	11	64.137.08.003	Полукорпус	
64.21.06.200	Фланец	11	64.137.08.004	Фланец	
64.21.06.200СБ	Фланец. Сборочный чертёж.	12	64.137.08.005	Баковина	31
64.57.00.100	Колена	12	64.137.08.008	Конус	
64.57.00.100СБ	Колена. Сборочный чертёж.	12	64.137.08.007	Уплотнитель	
64.57.00.101	Стенка	13	58.02.00.000	Люк лаза	32
64.57.00.102	Баковина	13	58.02.00.000СБ	Люк лаза. Сборочный чертёж.	
64.57.00.103	Стенка	13	58.01.00.001	Правка	
64.57.00.200	Короб	13	58.02.01.000	Фланец	
64.57.00.200СБ	Короб. Сборочный чертёж.	14	58.02.01.000СБ	Фланец. Сборочный чертёж.	33
64.22.06.000	Короб с заслонкой	15	58.02.02.000	Крышка	
64.22.06.000СБ	Короб с заслонкой. Сборочный чертёж.	14	58.01.02.000СБ	Крышка. Сборочный чертёж.	34
64.22.01.001-05	Вал	15	58.02.02.001	Ручка	68.
64.22.01.002	Шайба	15	Газопроводы котла ДЕ-25-14ГМ-0		
64.22.06.100	Короб	16	65.201.20.000	Короб	35
64.22.06.100СБ	Короб. Сборочный чертёж.	16	65.202.20.000СБ	Короб. Сборочный чертёж.	34
64.22.06.101-05	Баковина	16	65.202.20.010	Переход	
64.22.06.102-05	Стенка	17	65.202.20.010СБ	Переход. Сборочный чертёж.	35
64.22.06.103-05	Стенка	17	65.202.20.011	Стенка	
64.22.06.104-05	Стенка	17	65.202.20.012	Стенка	36
64.22.01.105	Уплотнитель	17	65.202.20.100	Фланец	
64.22.01.106	Бобышка	18	65.202.20.100СБ	Фланец. Сборочный чертёж.	
64.12.06.200	Заслонка	18	65.202.20.020	Короб	
64.22.06.200СБ	Заслонка. Сборочный чертёж.	18	65.202.20.020СБ	Короб. Сборочный чертёж.	37
64.22.01.201-05	Втулка	18	65.202.20.030	Отвод	
64.22.01.202-05	Отводка	19	65.202.20.030СБ	Отвод. Сборочный чертёж.	38
64.202.04.203-01	Дебро	19	65.202.20.031	Баковина	
64.137.02.000	Короб	19	65.202.20.032	Стенка	38
64.137.02.000СБ	Короб. Сборочный чертёж.	19	65.202.20.033	Стенка	39
64.137.02.010	Переход	20	65.202.20.040	Короб	
64.137.01.010СБ	Переход. Сборочный чертёж.	20	65.202.20.040СБ	Короб. Сборочный чертёж.	40
64.137.02.011	Дно	21	65.202.20.041	Стенка	39
64.137.02.012	Стенка	21	65.202.20.042	Баковина	
-01	Стенка		-01	Баковина	40
64.137.02.020	Короб	21	62.202.20.050	Короб	
64.137.01.020СБ	Короб. Сборочный чертёж.	21	62.202.20.050СБ	Короб. Сборочный чертёж	41
64.137.03.000	Переход	22	62.202.20.060	Короб	
64.137.03.000СБ	Переход. Сборочный чертёж.	22	61.202.20.060СБ	Короб. Сборочный чертёж.	
64.137.03.001	Баковина	22	65.202.20.110	Фланец	42
64.137.03.002	Баковина	23	65.202.20.110СБ	Фланец. Сборочный чертёж.	
64.137.03.003	Дно	23	65.202.01.000	Короб	
64.137.03.004	Стенка	23	65.202.01.000СБ	Короб. Сборочный чертёж	43
64.137.03.005	Стенка	23	65.202.02.000	Короб	

Содержание альбома

Альбом 5 часть 1
Титулов проект 903-1-278-90

Обозначение	Наименование	№ страницы	Обозначение	Наименование	№ страницы
65.202.02.000СБ	Короб. Сборочный чертеж.	43	65.202.09.000	Переход	60
65.202.02.010	Короб.	44	65.202.09.000СБ	Переход. Сборочный чертеж.	60
65.202.02.010СБ	Короб. Сборочный чертеж.	44	65.202.09.001	Стенка	60
65.202.02.020	Короб	44	65.202.09.002	Стенка	61
65.202.02.020СБ	Короб. Сборочный чертеж.	44	-01	Стенка	
65.202.02.021	Стенка	45	65.202.10.000	Переход	61
-01	Стенка		65.202.10.000СБ	Переход. Сборочный чертеж.	61
-02	Стенка		65.202.10.001	Баковина	62
-03	Стенка		-01		
65.202.13.000	Опора	45	65.202.10.002	Баковина	62
65.202.13.000СБ	Опора. Сборочный чертеж.	45	65.202.10.003	Дно	62
65.202.03.000	Трапник	46	65.202.10.004	Стенка	62
65.202.03.000СБ	Трапник. Сборочный чертеж.	48	65.202.10.010	Фланец	63
65.202.03.001	Стенка	47	65.202.10.010СБ	Фланец. Сборочный чертеж.	63
-01	Стенка		65.202.11.000	Опора	63
65.202.03.002	Стенка	47	65.202.11.000СБ	Опора. Сборочный чертеж.	63
-01	Стенка		65.202.12.000	Опора	64
-02	Стенка		65.202.12.000СБ	Опора. Сборочный чертеж.	64
65.202.03.003	Стенка	47	65.202.12.001	Укосина	64
-01	Стенка		-01		
65.202.03.004	Баковина	47	65.202.14.000	Опора	65
65.202.03.005	Дно	48	65.202.14.000СБ	Опора. Сборочный чертеж.	65
65.202.03.010	Фланец	46	65.202.15.000	Карман	65
65.202.03.010СБ	Фланец. Сборочный чертеж.	46	65.202.15.000СБ	Карман. Сборочный чертеж.	66
65.202.04.000	Колена	48	65.202.15.001	Баковина	66
65.202.04.000СБ	Колена. Сборочный чертеж.	49	65.202.15.002	Стенка	66
65.202.04.010	Короб	50	65.202.15.003	Стенка	67
65.202.04.010СБ	Короб. Сборочный чертеж.	49	65.202.15.004	Фланец	67
65.202.04.020	Переход	50	65.202.15.005	Корпус	67
65.202.04.020СБ	Переход. Сборочный чертеж.	50	65.202.15.006	Пальчатус	67
65.202.04.021	Стенка	51	65.202.15.007	Удлинитель	65
65.202.04.022	Стенка	51			
65.202.04.100	Фланец	51			
65.202.04.100СБ	Фланец. Сборочный чертеж.	51			
65.202.04.030	Отвод	52			
65.202.04.010СБ	Отвод. Сборочный чертеж.	52			
65.202.04.031	Баковина	52	58.01.00.000	Лаз борова	70
65.202.04.032	Стенка	53	58.01.00.000СБ	Лаз борова. Сборочный чертеж.	69
-01	Стенка		58.01.00.001	Корпус	70
65.202.04.040	Короб	53	58.01.00.002	Дверка	70
65.202.04.040СБ	Короб. Сборочный чертеж.	53	58.01.00.003	Обь	71
65.202.05.000	Колена	53			
65.202.05.000СБ	Колена. Сборочный чертеж.	55			
65.202.05.001	Баковина	54			
65.202.05.002	Стенка	54	50.17.00.000	Опора	72
65.202.05.003	Стенка	55	50.17.00.000СБ	Опора. Сборочный чертеж.	72
65.202.05.004	Стенка	55	50.17.00.001	Кранистелн	72
65.202.05.010	Фланец	54	50.17.00.002	Кранистелн	72
65.202.05.010СБ	Фланец. Сборочный чертеж.	54	50.07.50.002	Опора	73
65.202.06.000	Колена	56	50.07.50.002	Планка	73
65.202.06.000СБ	Колена. Сборочный чертеж.	56	63.01.00.001	Воранка	73
65.202.06.001	Баковина	56			
65.202.06.002	Стенка	57			
-01	Стенка				
65.202.07.000	Трапник	57			
65.202.07.000СБ	Трапник. Сборочный чертеж.	57	24.01.00.000	Конденсатотводчик	74
65.202.07.001	Стенка	58	24.01.00.000СБ	Конденсатотводчик.	74
-01	Стенка				
65.202.07.002	Дно	58	24.01.00.001	Сборочный чертеж.	
-01	Дно		24.01.00.001	Прокладка	74
65.202.07.003	Стенка	58	24.01.01.000	Корпус	75
-01	Стенка		24.01.01.000СБ	Корпус. Сборочный чертеж.	75
65.202.07.004	Стенка	58	24.01.01.001	Крышка	75
65.202.08.000	Короб	59	24.01.01.002	Днище	76
65.202.08.000СБ	Короб. Сборочный чертеж.	59	24.01.01.003	Баковина	76
65.202.08.001	Стенка	59	24.01.01.005	Перегородка	76
65.202.08.010	Фланец	59	24.01.01.006	Фланец	76
65.202.08.010СБ	Фланец. Сборочный чертеж.	60			

Содержание альбома

Титульный проект 903-1-278.90 Альбом 5 часть 1

<i>Обозначение</i>	<i>Наименование</i>	<i>№ страницы</i>	<i>Обозначение</i>	<i>Наименование</i>	<i>№ страницы</i>
24.01.02.000	Крышка	77			
24.01.02.000 СБ	Крышка. Сборочный чертеж.	77			
24.01.02.001	Крышка	77		<i>Бак-мерник V=2м³</i>	
24.01.02.002	Рычка	77			
24.01.03.000	Кранштейн	78	24.03.00.000	Бак-мерник V=2м³	88
24.01.03.000 СБ	Кранштейн. Сборочный чертеж.	78	24.03.00.000 СБ	Бак-мерник V=2м³	87
24.01.03.001	Лобпарка	78		Сборочный чертеж.	
24.01.03.002	Полка	78	24.03.00.001	Рейка	88
			24.03.01.000	Бак	88
	<i>Площадка</i>		24.03.01.000 СБ	Бак. Сборочный чертеж.	89
65.202.20.21.000	Площадка	80	24.03.01.001	Корпус	90
65.202.20.21.000 СБ	Площадка. Сборочный чертеж.	79	24.03.01.002	Кольцо	90
65.202.20.21.001	Подкос	80	24.03.01.003	Днище	90
65.202.20.21.002	Корытко	81	24.03.01.004	Фланец	91
65.202.20.21.003	Опора	81	24.03.01.005	Патрубок	91
65.202.20.21.007	Дуга	81	24.03.01.006	Патрубок	91
			24.03.01.007	Сегмент	91
			24.03.01.008	Сектор	92
			24.03.01.009	Болка	92
			24.03.01.010	Кранштейн	92
	<i>Клапан</i>		24.03.01.011	Бобышка	92
65.202.22.000	Клапан	81	24.03.02.000	Крышка	93
65.202.22.000 СБ	Клапан. Сборочный чертеж.	82	24.03.02.000 СБ	Крышка. Сборочный чертеж.	93
65.202.22.002	Подвеска	82	24.03.02.001	Крышка	93
65.202.22.003	Ось	82	24.03.02.002	Рычка	93
65.202.22.004	Тяга	83	24.03.03.000	Полукрышка	94
65.202.22.005	Фланец	83	24.03.03.000 СБ	Полукрышка. Сборочный чертеж.	94
65.202.22.010	Заглушка	83	24.03.04.000	Полукрышка	94
65.202.22.010 СБ	Заглушка. Сборочный чертеж.	84	24.03.04.000 СБ	Полукрышка. Сборочный чертеж.	94
65.202.22.011	Серьга	83			
65.202.22.013	Подвеска	85			
65.202.22.020	Поплавок	85			
65.202.22.020 СБ	Поплавок. Сборочный чертеж.	84			
65.202.22.021	Накладка	85			
65.202.22.100	Цилиндр	85			
65.202.22.100 СБ	Цилиндр. Сборочный чертеж.	86			
65.202.22.101	Обечайка	86			

Код документа	Лист	Обозначение	Наименование	Масштаб	Примечание
<u>Документация</u>					
А3		64.137.01.000СБ	Сборочный чертеж		
<u>Сборочные единицы</u>					
АН	1	64.137.01.010	Переход	1	
АН	2	64.137.01.030	Короб	2	
АН	3	64.21.06.000	Воздухооборник	2	
АН	4	64.57.00.100	Колесо	1	
АН	5	64.57.00.200	Короб	1	
АН	6	64.22.06.000	Короб с заслонкой	1	
<u>Детали</u>					
АН	10	64.137.01.001	Пластина	2	
АН	11	64.137.01.002	Пластина	2	
64.137.01.000					
Имя	Инициалы	№ документа	Подпись	Дата	
Разработчик	Проверенный	Б.И.М.	Б.И.М.	1988	
Исполнитель	Итого	Б.И.М.	Б.И.М.	1988	
Короб			Лист	Листов	
			ЛАТГИПРОПРОМ		формат А4

Код документа	Лист	Обозначение	Наименование	Масштаб	Примечание
<u>Документация</u>					
А3		64.137.01.010 СБ	Сборочный чертеж		
<u>Сборочные единицы</u>					
АН	1	64.137.01.100	Фланец	1	
<u>Детали</u>					
АН	2	64.137.01.011	Боковина	1	
АН	3	64.137.01.012	Стенка	1	
АН	4	64.137.01.013	Стенка	1	
АН	5	64.137.01.014	Боковина	1	
АН	6	64.137.01.015	Стенка	1	
<u>Материалы</u>					
	8	Листы 5х80 ГОСТ 103-76			5 м
		Вотэплет 210 СТ 535-75			
64.137.01.010					
Имя	Инициалы	№ документа	Подпись	Дата	
Разработчик	Проверенный	Б.И.М.	Б.И.М.	1988	
Исполнитель	Итого	Б.И.М.	Б.И.М.	1988	
Переход			Лист	Листов	
			ЛАТГИПРОПРОМ		формат А4

Имя, Инициалы, Подпись, Дата, Проверенный, Итого, Б.И.М., 1988

Титульный лист проекта 903-1-278-90

Имя, Инициалы, Подпись, Дата, Проверенный, Итого, Б.И.М., 1988

Вид Б
М:1 повернуто

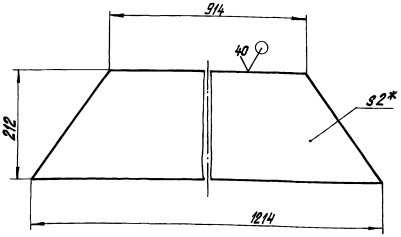
1.* Размеры для справок.
2. Сварные швы по ГОСТ 5264-80.
3. Размер А установить при монтаже.

64.137.01.000СБ			
Имя	Инициалы	№ документа	Подпись
Разработчик	Проверенный	Б.И.М.	Б.И.М.
Исполнитель	Итого	Б.И.М.	Б.И.М.
Короб			Лист
			Листов 1
			ЛАТГИПРОПРОМ

Таблица 1. Проект 903-1-878-80. Альбом 5 часть 1

64.137.01.001

✓(✓)



- * Размер для справок.
- Неуказанные предельные отклонения размеров $\pm \frac{1714}{2}$.

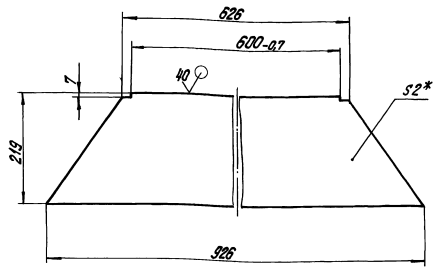
64.137.01.001

Контр. Исполн. Проект. Издательство	Лист	Масса	Количество
Испрол. Б.В.М. Проект. Б.В.М. Издательство. Б.В.М.	Пластина	3,55	1-5
Листов. И.И.И. И.И.И. И.И.И.	Лист	Листов	1
Лист	2 ГОСТ 19903-74	ЛАТИПРОПРОМ	
Лист	ВотЗарЗГОСТ16523-70	формат А4	
Лист	капировав д.у.р.а.б.а.		

Таблица 1. Проект 903-1-878-80. Альбом 5 часть 1

64.137.01.002

✓(✓)



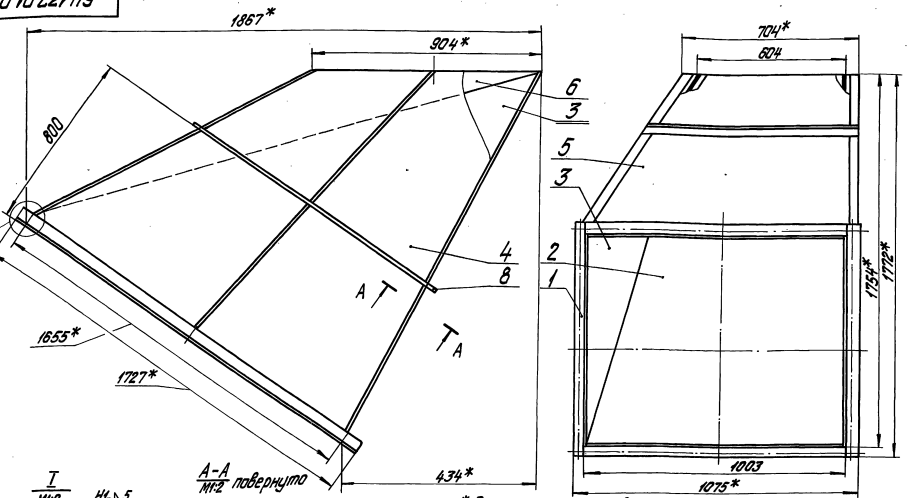
- * Размер для справок.
- Неуказанные предельные отклонения размеров $\pm \frac{1714}{2}$.

64.137.01.002

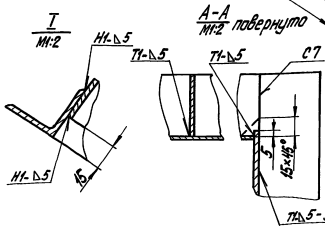
Контр. Исполн. Проект. Издательство	Лист	Масса	Количество
Испрол. Б.В.М. Проект. Б.В.М. Издательство. Б.В.М.	Пластина	2,65	1-5
Листов. И.И.И. И.И.И. И.И.И.	Лист	Листов	1
Лист	2 ГОСТ 19903-74	ЛАТИПРОПРОМ	
Лист	ВотЗарЗГОСТ16523-70*	формат А4	
Лист	капировав д.у.р.а.б.а.		

Таблица 1. Проект 903-1-878-80. Альбом 5 часть 1

64.137.01.010 СБ



- * Размеры для справок.
- Неуказанные предельные отклонения размеров $\pm \frac{1714}{2}$.
- Сварные швы по ГОСТ 5264-80.



64.137.01.010 СБ

Контр. Исполн. Проект. Издательство	Лист	Масса	Количество
Испрол. Б.В.М. Проект. Б.В.М. Издательство. Б.В.М.	Переход	115	1-10
Листов. И.И.И. И.И.И. И.И.И.	Сварочный чертёж	Лист	Листов
Лист	ЛАТИПРОПРОМ		
Лист	капировав д.у.р.а.б.а.	формат А4	

Титульный проект 903-1-278-90 Альбом 5 часть 1

Код	Обозначение	Наименование	Кол.	Примечание
Документация				
А4	64.137.01.100С5	Оборочный чертеж		
Детали				
Б4	1	Полка Узелок Б.З.Р.64.137.01.100С5-72 Ст.Зен ГОСТ 535-79 1003±1,5	2	2,18 кг
Б4	2	Полка Узелок Б.З.Р.64.137.01.100С5-72 Ст.Зен ГОСТ 535-79 1727±1,5	2	3,8 кг

64.137.01.100			
Изм.	Лист	№ докум.	Исполн.
Разработ.	Б.Л.М.С.	1003	Л.А.П.
Проект.	Белов		
И.контр.	Б.Л.М.С.		
Смет.			
Фланец		Лист	Листов
		1	1
ЛАТГИПРОПРОМ		копираван В.Д.С.В.В. формат А4	

Титульный проект 903-1-278-90 Альбом 5 часть 1

64.137.01.100С5

А-А Повернуто
М1:2

7x1.5
30*

- * Размеры для справок.
- Обработка поверхностей реза деталей Б4 $\sqrt{}$
- Сварные швы по ГОСТ 5264-80.

64.137.01.100С5			
Изм.	Лист	№ докум.	Исполн.
Разработ.	Б.Л.М.С.	1003	Л.А.П.
Проект.	Белов		
И.контр.	Б.Л.М.С.		
Смет.			
Фланец		Лист	Листов
		12,7	1:20
Оборочный чертеж		Лист 1 из листов 1	
ЛАТГИПРОПРОМ		копираван В.Д.С.В.В. формат А4	

Титульный проект 903-1-278-90 Альбом 5 часть 1

64.137.01.011

Развертка

- * Размеры для справок.
- Неуказанные предельные отклонения размеров $\pm \frac{1714}{2}$.

64.137.01.011			
Изм.	Лист	№ докум.	Исполн.
Разработ.	Б.Л.М.С.	1003	Л.А.П.
Проект.	Белов		
И.контр.	Б.Л.М.С.		
Смет.			
Боковина		Лист	Листов
		21,2	1:20
ЛАТГИПРОПРОМ		копираван В.Д.С.В.В. формат А4	

Титульный проект 903-1-278-90 Альбом 5 часть 1

64.137.01.012

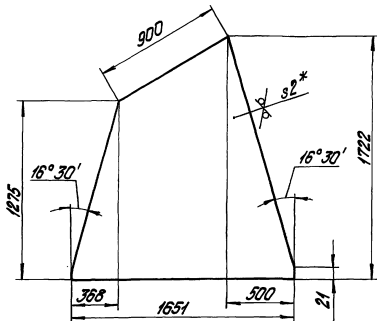
- * Размеры для справок.
- Неуказанные предельные отклонения размеров $\pm \frac{1714}{2}$.

64.137.01.012			
Изм.	Лист	№ докум.	Исполн.
Разработ.	Б.Л.М.С.	1003	Л.А.П.
Проект.	Белов		
И.контр.	Б.Л.М.С.		
Смет.			
Стенка		Лист	Листов
		21	1:20
ЛАТГИПРОПРОМ		копираван В.Д.С.В.В. формат А4	

Листовой проект 903-1-р19.90

64.137.01.013

40 √(✓)



- 1.* Размеры для справок.
- 2. Неуказанные предельные отклонения размеров $\pm \frac{1T14}{2}$.

64.137.01.013

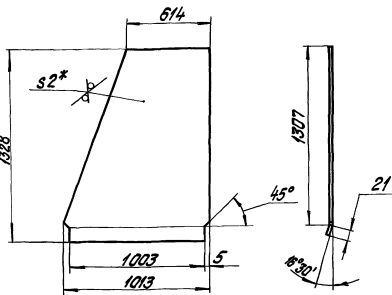
Изм.	Лист	№ докум.	Подпись	Дата	Стенка	Лист	Масса	Масса шп
	27					27	120	
Исполн.	Большин	АИ			Лист		Листов	
Утверд.					Латипропром			
Изм.	Лист	№ докум.	Подпись	Дата	Лист		Листов	
					21 ГОСТ 19903-74		Латипропром	
					Всп.Зн.2 ГОСТ 16523-70*		формат А4	

Листовой проект 903-1-р19.90

64.137.01.014

40 √(✓)

Развертка



- 1.* Размеры для справок.
- 2. Неуказанные предельные отклонения размеров $\pm \frac{1T14}{2}$.

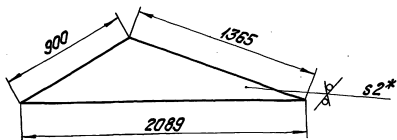
64.137.01.014

Изм.	Лист	№ докум.	Подпись	Дата	Блокбуно	Лист	Масса	Масса шп
	16,1					16,1	120	
Исполн.	Большин	АИ			Лист		Листов	
Утверд.					Латипропром			
Изм.	Лист	№ докум.	Подпись	Дата	Лист		Листов	
					21 ГОСТ 19903-74		Латипропром	
					Всп.Зн.2 ГОСТ 16523-70*		формат А4	

Листовой проект 903-1-р19.90

64.137.01.015

40 √(✓)



- 1.* Размеры для справок.
- 2. Неуказанные предельные отклонения размеров $\pm \frac{1T14}{2}$.

64.137.01.015

Изм.	Лист	№ докум.	Подпись	Дата	Стенка	Лист	Масса	Масса шп
	7,1					7,1	120	
Исполн.	Большин	АИ			Лист		Листов	
Утверд.					Латипропром			
Изм.	Лист	№ докум.	Подпись	Дата	Лист		Листов	
					21 ГОСТ 19903-74		Латипропром	
					Всп.Зн.2 ГОСТ 16523-70*		формат А4	

Листовой проект 903-1-р19.90

Обозначение

Наименование

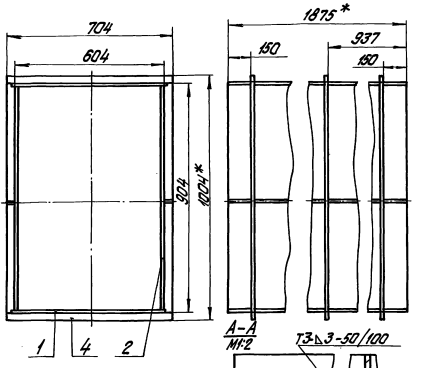
Кол.

Примечание

Документация								
АУ	64.137.01.030 СБ	Сборочный чертеж						
Детали								
БН	1	64.137.01.031	Стенка	2 17,9 кг				
			Лист 21 ГОСТ 19903-74					
			Всп.Зн.2 ГОСТ 16523-70					
			614 ± 1,0 × 1875 ± 2,0					
БН	2	64.137.01.032	Стенка	2 26,3 кг				
			Лист 21 ГОСТ 19903-74					
			Всп.Зн.2 ГОСТ 16523-70					
			900 ± 1,0 × 1875 ± 2,0					
Материалы								
4		Полоса	5х50 ГОСТ 103-76	134 м				
			Всп.Зн.2 ГОСТ 535-79					
64.137.01.030								
Изм.	Лист	№ докум.	Подпись	Дата	Короб	Лист	Листов	
Исполн.	Большин	АИ			Латипропром			
Утверд.					Латипропром			
Изм.	Лист	№ докум.	Подпись	Дата	Лист		Листов	
					21 ГОСТ 19903-74		Латипропром	
					Всп.Зн.2 ГОСТ 16523-70*		формат А4	

Исполн. проект 9029-1-219-90 Альбом 5 часть 1

90290107021479



1. * Размеры для справок.
2. Неуказанные предельные отклонения размеров ± 0.1 мм.
3. Обработка поверхностей реза деталей 5Ч.
4. Сварные швы по ГОСТ 5264-80.

64.137.01.030СБ

Исполн. № докум.	Исполн.	Лист	Масштаб
Разработ.	Блиныс	ИЧ	1:10
Провер.	Белов	Лист	Листов 1
Исполн. № докум.	Блиныс	ЛАТГИПРОПРОМ	
Исполн. № докум.	Блиныс	Исполн. № докум.	Исполн. № докум.

Короб
Сборочный чертёж.
Исполн. Бублива
Формат ИЧ

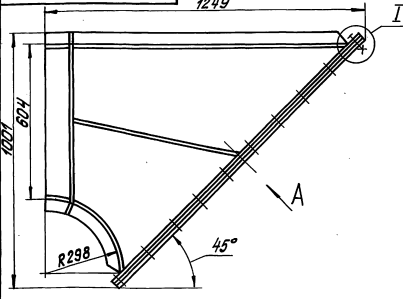
№	Кол.	Обозначение	Наименование	Кол.	Примечание
			Документация		
43		64.21.06.000СБ	Сборочный чертёж		
			Сборочные единицы		
ИЧ	1	64.21.06.100	Короб	1	
ИЧ	2	64.21.06.200	Фланец	1	
			Детали		
БЧ	3	64.21.06.001	Решётка 2,0-0		
			Решётка 2,0-0		
			ГОСТ 5336-80		
			1000 ± 2,8 × 1375 ± 3,9	1	3,66 кг
			Стандартные изделия		
	4		Болт М12х35,46		
			ГОСТ 7799-70*	34	
	5		Гайка М12,5		
			ГОСТ 5345х70*	34	

Исполн. № докум.	Исполн.	Лист	Масштаб
Разработ.	Блиныс	ИЧ	1:10
Провер.	Белов	Лист	Листов 1
Исполн. № докум.	Блиныс	ЛАТГИПРОПРОМ	
Исполн. № докум.	Блиныс	Исполн. № докум.	Исполн. № докум.

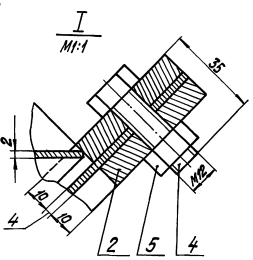
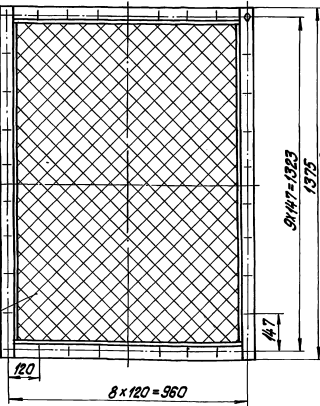
64.21.06.000
Воздухозаборник
Исполн. Бублива
Формат ИЧ

Исполн. проект 9029-1-219-90 Альбом 4 часть 1

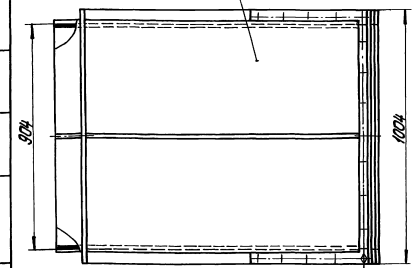
90290107021479



Вид А повернуто



Размеры для справок.



Исполн. № докум.	Исполн.	Лист	Масштаб
Разработ.	Блиныс	ИЧ	1:10
Провер.	Белов	Лист	Листов 1
Исполн. № докум.	Блиныс	ЛАТГИПРОПРОМ	
Исполн. № докум.	Блиныс	Исполн. № докум.	Исполн. № докум.

64.21.06.000СБ
Воздухозаборник
Сборочный чертёж
Исполн. Бублива
Формат ИЧ

Код	Угол	Лист	Обозначение	Наименование	Кол.	Примечание
				Документация		
A3			64.21.06.100 СБ	Сборочный чертеж		
				Сборочные единицы		
A4	1		64.21.06.200	Фланец	1	
				Детали		
A4	2		64.21.01.101-05	Стенка	1	
A4	3		64.21.01.102-05	Боковина	2	
A3	4		64.21.01.103-05	Стенка	1	
				Материалы		
	5			Листа 5:50 ГОСТ 103-76 8:Ст3пс2 ГОСТ 535-79	4,2 м	
			64.21.06.100			
			Короб			
			ЛАНТИПРОПРОМ			

10

1011017349

Обозначение	Размеры, мм			Масса, кг
	L	H	H1	
64.21.01.101	600	304-4,3	314	2,96
-01	700	424-1,55	434	4,77
-02	800	534-1,75	544	6,64
-03	1050	654-2,0	664	11,05
-04	1000	804-2,3	814	12,78
-05	1200	904-2,3	914	17,22
-06	1400	904-2,3	914	20,09
-08	1600	1004-2,6	1014	25,48
-09	1600	1204-2,6	1214	30,50
-10	2400	1604-3,7	1614	50,68
-11	3000	2004-4,1	2014	94,86

1.* Размеры для справок.
2. Неуказанные предельные отклонения размеров $\pm \frac{IT14}{2}$.

64.21.01.101

Стенка	Лист	Масса	Максимум
	2 ГОСТ 19903-74	см.	
	ВСтЗпс2 ГОСТ 16523-70	листа	1
ЛАНТИПРОПРОМ			

10

92001901749

1.* Размеры для справок.
2. Неуказанные предельные отклонения размеров $\pm \frac{IT14}{2}$.

64.21.06.100 СБ

Короб	Лист	Масса	Максимум
Сборочный чертеж	59,12	г	1:10
ЛАНТИПРОПРОМ			

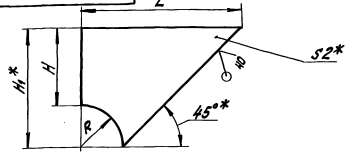
Вид А повернуто

1.* Размеры для справок.
2. Неуказанные предельные отклонения размеров $\pm \frac{IT14}{2}$.

64.21.06.100 СБ

Короб	Лист	Масса	Максимум
Сборочный чертеж	59,12	г	1:10
ЛАНТИПРОПРОМ			

201.10.12.14.9



✓(✓)

Обозначение	Размеры, мм				Масса, кг
	L	R	H	H*	
64.21.01.102	600	180	300	450	2,38
-01	700	175	350	525	3,23
-02	800	200	400	600	4,22
-03	1060	265	530	795	7,41
-04	1000	250	500	750	6,53
-05	1200	300	600	900	9,49
-06	1400	350	700	1050	12,92
-07	1600	400	800	1200	16,87
-08	2000	500	1000	1450	25,40
-09	2400	600	1200	1800	37,96
-10	3000	780	1600	2250	59,30

1. * Размеры для справок.
2. Неуказанные предельные отклонения размеров - IT 14/2.

64.21.01.102

Боковина

Лист	Масса	Масштаб
2	19,903-74	—
Лист	Масса	Масштаб
2	16523-70*	—

ЛАТТИПРОПРОМ

Вид	Лист	Лист	Обозначение	Наименование	Мат.	Примечание
				Документация		
АН			64.21.06.200.05	Оборачный чертёж		
				Детали		
Б1	1		64.21.06.201	Полка		
				Полка	10х50 ГОСТ 103-76	2
				Полка	ВСТАНЗГОСТ.535-79	2
Б4	2		64.21.06.202	Полка		
				Полка	10х50 ГОСТ 103-76	2
				Полка	ВСТАНЗГОСТ.535-79	2

64.21.06.200

Фланец

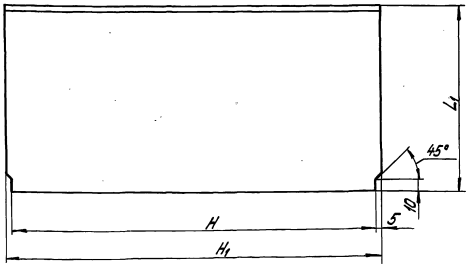
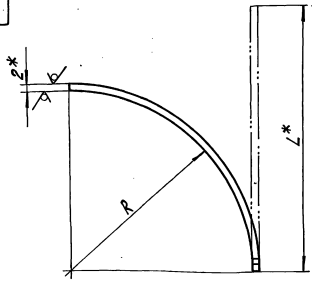
Лист	Масса	Масштаб
1	23,85	—
Лист	Масса	Масштаб
1	23,85	—

ЛАТТИПРОПРОМ

капитель дуга

✓(✓)

64.21.01.103



Обозначение	Размеры, мм					Масса, кг
	R	H	H1	L1	L*	
64.21.01.103	148	304-1,3	314	190	234	1,16
-01	173	424-1,55	434	175	273	1,87
-02	198	534-1,75	544	200	313	2,67
-03	263	654-2,0	664	265	415	4,33
-04	248	804-2,3	814	250	391	4,50
-05	298	904-2,3	914	300	470	6,74
-06	348	904-2,3	914	350	548	7,87
-07	398	1004-2,6	1014	400	627	9,98
-08	398	1204-2,6	1214	400	627	11,85
-09	498	1604-3,7	1614	500	784	19,87
-10	598	1604-3,7	1614	600	941	23,85
-11	748	2004-4,4	2014	750	1177	37,21

1. * Размеры для справок.
2. Неуказанные предельные отклонения размеров - IT 14/2.

64.21.01.103

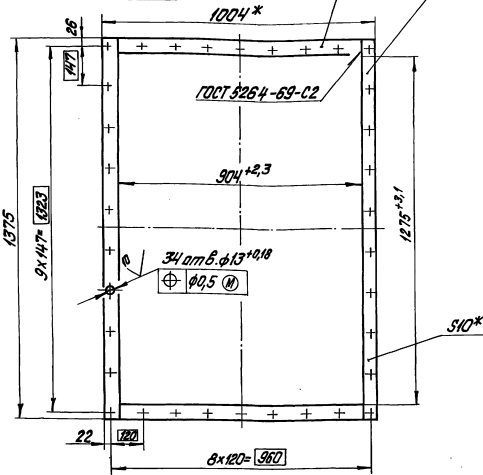
Стенка

Лист	Масса	Масштаб
1	23,85	—
Лист	Масса	Масштаб
1	23,85	—

ЛАТТИПРОПРОМ

капитель дуга

64.21.06.200 СБ



- 1.* Размеры для справок.
2. Неуказанные предельные отклонения размеров $\pm \frac{IT14}{2}$.
3. Обработка поверхностей реза деталей БЧ!

64.21.06.200 СБ

Материал	Латинский	Материал	Латинский	Лист	Масштаб	Масштаб
Изготовитель	Белос	Изготовитель	Белос	17,94	1:10	
Лист	Лист	Лист	Лист	Лист	Лист	Лист
Латипропром	Латипропром	Латипропром	Латипропром	Латипропром	Латипропром	Латипропром

Фланец
Сборочный чертёж

Латипропром

Исполнитель: А.А.А. Формат А4

Код	Обозначение	Наименование	Кол.	Примечание
		Документация		
АВ	64.57.00.100 СБ	Сборочный чертёж		
		Детали		
АА	1	64.57.00.101	1	Стенка
АА	2	64.57.00.102	2	Боковина
АА	3	64.57.00.103	1	Стенка
		Материалы		
А		5x50 ГОСТ 103-76		Листов 2 ГОСТ 535-79 3,5 м

64.57.00.100

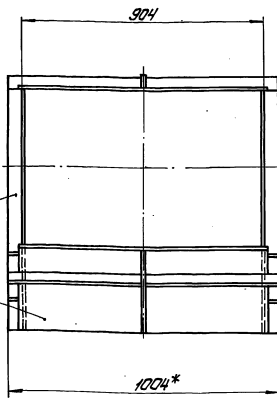
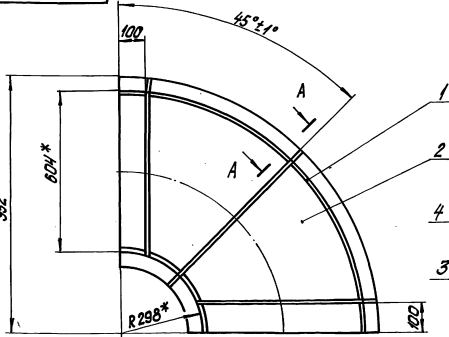
Материал	Латинский	Материал	Латинский	Лист	Масштаб	Масштаб
Изготовитель	Белос	Изготовитель	Белос	17,94	1:10	
Лист	Лист	Лист	Лист	Лист	Лист	Лист
Латипропром	Латипропром	Латипропром	Латипропром	Латипропром	Латипропром	Латипропром

Колено

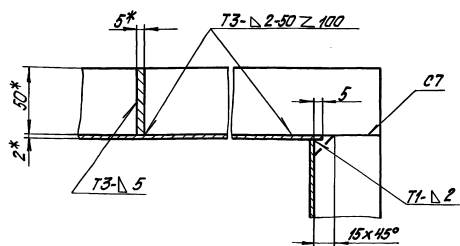
Латипропром

Исполнитель: А.А.А. Формат А4

64.57.00.100 СБ



A-A повернуто
М1:2



- 1.* Размеры для справок.
2. Неуказанные предельные отклонения размеров $\pm \frac{IT14}{2}$.
3. Сварные швы по ГОСТ 5264-80.

64.57.00.100 СБ

Материал	Латинский	Материал	Латинский	Лист	Масштаб	Масштаб
Изготовитель	Белос	Изготовитель	Белос	63,5	1:10	
Лист	Лист	Лист	Лист	Лист	Лист	Лист
Латипропром	Латипропром	Латипропром	Латипропром	Латипропром	Латипропром	Латипропром

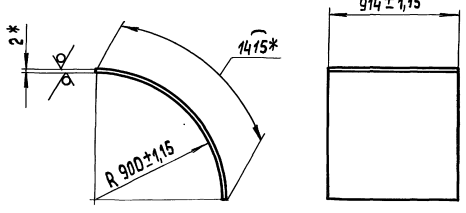
Колено
Сборочный чертёж

Латипропром

Исполнитель: А.А.А. Формат А3

64.57.00.101

40 (✓) (✓)



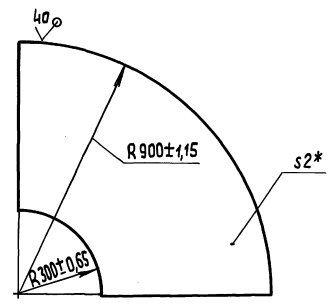
* Размеры для справок

64.57.00.101

ИЗМ.	Лист	№ докум.	Подп.	Дата	Стенка	Лист	Масса	Масштаб
Разработ.	Блумс	Белов	1993	1993		80,3	1:20	
И. спец.	Блумс				Лист 2 ГОСТ 19903-74	Лист 1 листов 1	ЛАТГИПРОПРОМ	
Н. контр.	Блумс				8 см 3 не 2 ГОСТ 16523-70*	Лист 1 листов 1	ЛАТГИПРОПРОМ	
Утв.					Копировал 33	формат А4		

64.57.00.102

40 (✓) (✓)



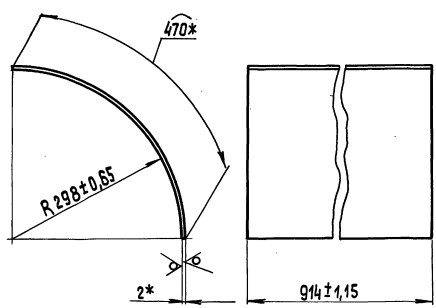
* Размер для справок.

64.57.00.102

ИЗМ.	Лист	№ докум.	Подп.	Дата	Боковина	Лист	Масса	Масштаб
Разработ.	Блумс	Белов	1993	1993		8,88	1:10	
И. спец.	Блумс				Лист 2 ГОСТ 19903-74	Лист 1 листов 1	ЛАТГИПРОПРОМ	
Н. контр.	Блумс				8 см 3 не 2 ГОСТ 16523-70*	Лист 1 листов 1	ЛАТГИПРОПРОМ	
Утв.					Копировал 33	формат А4		

64.57.00.103

40 (✓) (✓)



* Размеры для справок.

64.57.00.103

ИЗМ.	Лист	№ докум.	Подп.	Дата	Стенка	Лист	Масса	Масштаб
Разработ.	Блумс	Белов	1993	1993		6,75	1:5	
И. спец.	Блумс				Лист 2 ГОСТ 19903-74	Лист 1 листов 1	ЛАТГИПРОПРОМ	
Н. контр.	Блумс				8 см 3 не 2 ГОСТ 16523-70*	Лист 1 листов 1	ЛАТГИПРОПРОМ	
Утв.					Копировал 33	формат А4		

Вид	Поз.	Обозначение	Наименование	Кол.	Примечание
			Документация		
А3		64.57.00.200 СБ	Сборочный чертеж		
			Детали		
Б4	1	64.57.00.201	Стенка		
			Лист 2 ГОСТ 19903-74		
			8 см 3 не 2 ГОСТ 16523-70*	2	15,08 кг
Б4	2	64.57.00.202	Стенка		
			Лист 2 ГОСТ 19903-74		
			8 см 3 не 2 ГОСТ 16523-70*	2	22,96 кг
			Материалы		
	3		Полоса 5x50 ГОСТ 103-76		
			8 см 3 не 2 ГОСТ 535-79	13	м

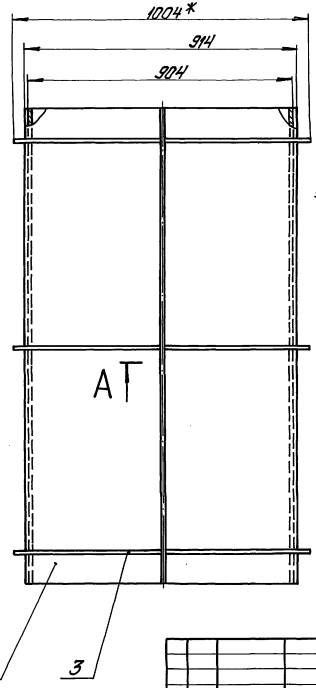
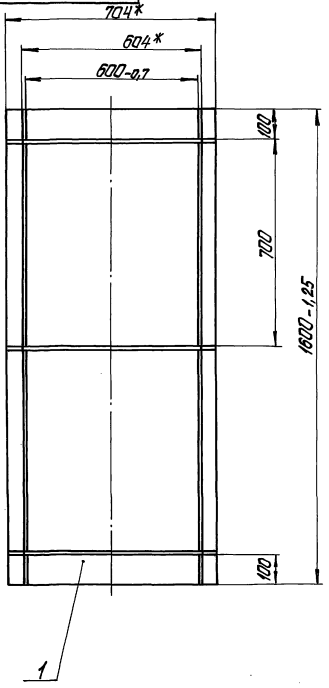
64.57.00.200

ИЗМ.	Лист	№ докум.	Подп.	Дата	Короб	Лист	Лист	Листов
Разработ.	Блумс	Белов	1993	1993		1	1	1
И. спец.	Блумс				Лист 1 листов 1	Лист 1 листов 1	ЛАТГИПРОПРОМ	
Н. контр.	Блумс				Лист 1 листов 1	Лист 1 листов 1	ЛАТГИПРОПРОМ	
Утв.					Копировал 33	формат А4		

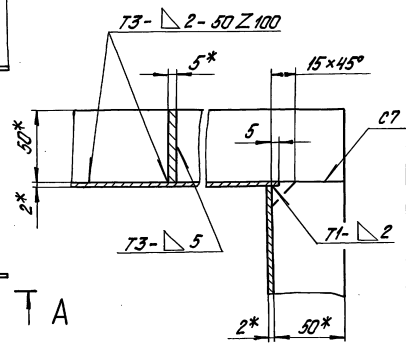
64.57.00.200 СБ

Технический проект 303-1-218-30

Технический проект 303-1-218-30



A-A
M1:2



1. Размеры для справок.
2. Неуказанные предельные отклонения размеров $\pm \frac{IT14}{2}$.
3. Обработка поверхностей резки деталей Б4¹⁰.
4. Сварные швы по ГОСТ 5264-80.

64.57.00.200 СБ

Исполн.	Н.С.С.	Провер.	М.А.
Исполн.	Б.Л.М.	Провер.	М.А.
Исполн.	Б.Л.М.	Провер.	М.А.

Короб
Сборочный чертёж

Лист	Масса	Масштаб
101,6	1:10	
Лист	Листов	1

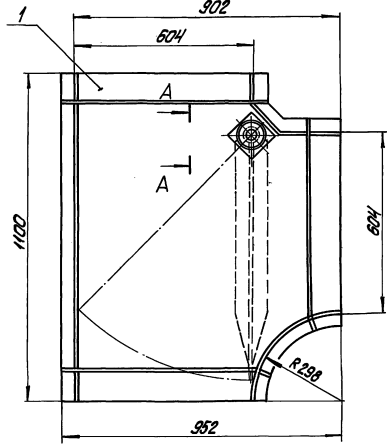
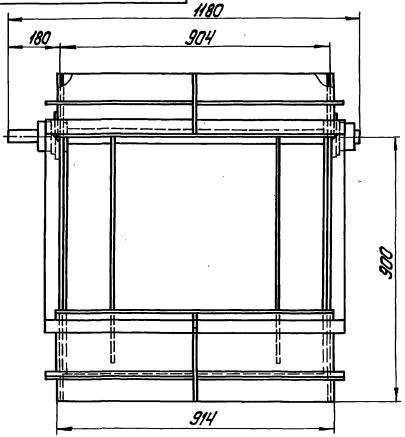
ЛАТГИПРОПРОМ

Копирован Ю.М.В.а. 24218-06 15

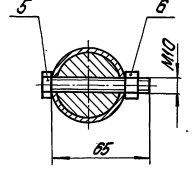
64.22.06.000 СБ

Технический проект 303-1-218-30

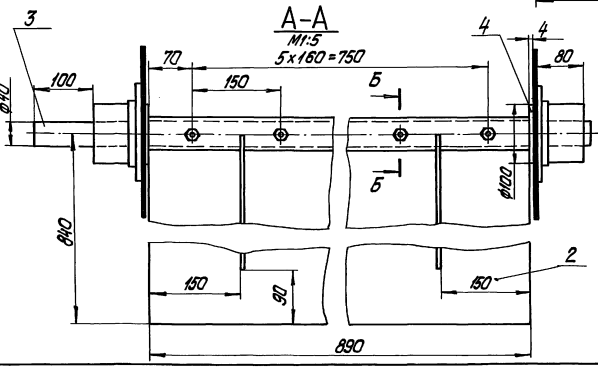
Технический проект 303-1-218-30



B-B
M1:2



Размеры для справок.



A-A
M1:5
5x160=750

64.22.06.000 СБ

Исполн.	Н.С.С.	Провер.	М.А.
Исполн.	Б.Л.М.	Провер.	М.А.
Исполн.	Б.Л.М.	Провер.	М.А.

Короб с заслонкой
Сборочный чертёж

Лист	Масса	Масштаб
139,1	1:10	
Лист	Листов	1

ЛАТГИПРОПРОМ

Копирован Ю.М.В.а. 24218-06 15

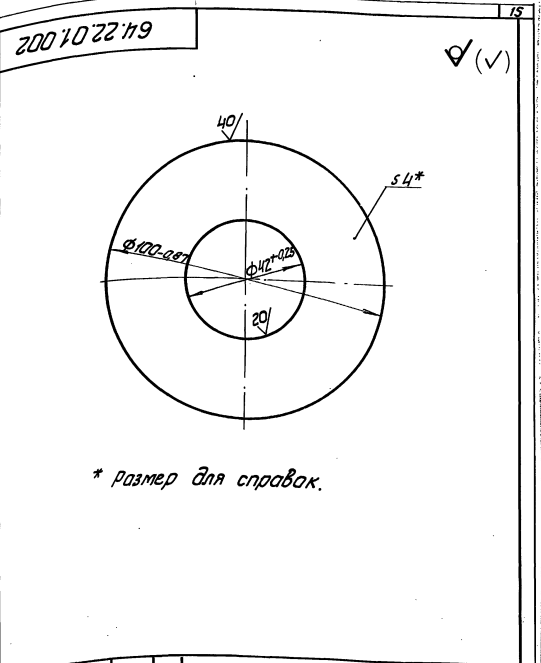
Типовой проект 903-1-219.90. Мьсам 5.4.1

Код	Обозначение	Наименование	Кол.	Примечание
		Документация		
43	64.22.06.000 СБ	Сборочный чертеж		
		Сборочные единицы		
44	1	64.22.06.100	Короб	1
44	2	64.22.06.200	Заслонка	1
		Детали		
43	3	64.22.01.001-а	Вал	1
44	4	64.22.01.002	Шайба	2
		Стандартные изделия		
	5	Болт М10х64 ГОСТ 7798-70	6	
	6	Гайка М10 ГОСТ 5915-70	6	

64.22.06.000

Короб с заслонкой
Латтипропром
Формат А4

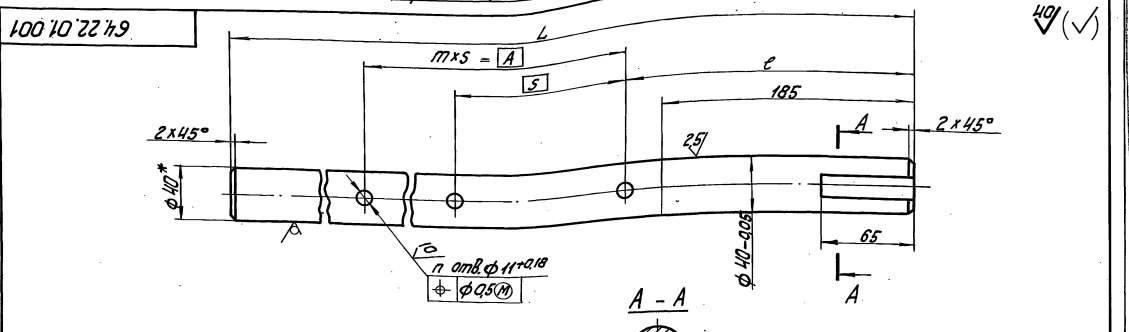
Типовой проект 903-1-219.90. Мьсам 5.4.1



* размер для справок.

64.22.01.002		Лист	Масса	Усилов.
Шайба		02	±1	
4 ГОСТ 18903-74		Лист Востовт		
Лист ВСтЗспЗ ГОСТ 4637-75		Латтипропром		
Копирован К.Ф.		Формат А4		

Типовой проект 903-1-219.90. Мьсам 5.4.1



Обозначение	Размеры, мм					Кол. п	Масса кг
	L	A	S	т	е		
64.22.01.001	580	240	120	2	212	3	5.73
-01	700	300	150	2	242	3	6.91
-02	810	390	130	3	252	4	8.00
-03	930	540	135	4	237	5	9.18
-04	1080	650	130	5	257	6	10.66
-05	1180	750	150	5	257	6	11.65
-06	1280	840	140	6	262	7	12.64
-07	1480	1050	150	7	257	8	14.61
-08	1874	1430	130	11	257	12	18.50
-09	2270	1800	150	12	282	13	22.41

- * Размер для справок.
- Неуказанные предельные отклонения размеров $\pm 1/10$.

64.22.01.001		Лист	Масса	Усилов.
Вал		см. табл.	—	
8-40 ГОСТ 2530-71		Лист Востовт		
Круг ВСтЗспЗ ГОСТ 535-75		Латтипропром		
Копирован К.Ф.		Формат А4		

Листовой проект 903-1-228-90 Листов 5 часть 1

№	Обозначение	Наименование	Кол	Примечание
		<u>Документация</u>		
1/3	64.22.06.100 СБ	Сборочный чертёж		
		<u>Детали</u>		
1/4	64.22.01.101-05	Боковина	2	
1/4	64.22.01.102-05	Стенка	1	
1/4	64.22.01.103-05	Стенка	1	
1/4	64.22.01.104-05	Стенка	1	
1/4	64.22.01.105	Усилитель	2	
1/4	64.22.01.106	Бобышка	2	
		<u>Материалы</u>		
7	Полоса 5х50 ГОСТ 103-76 в ст.эл.к. 2 ГОСТ 1535-74		12 м	

64.22.06.100

Кароб

ЛАТГИПРОПРОМ

Калибровал М.Акс.

Формат А4

Листовой проект 903-1-228-90 Листов 5 часть 1

16

101 1022 79

Обозначение	Размеры, мм						Масса, кг
	L	H	R	r	a	b	
64.22.01.101	450	600	150	300	150	150	3,67
-01	525	700	175	350	175	175	4,97
-02	600	800	200	400	200	200	6,47
-03	795	1000	265	530	265	205	10,82
-04	750	1000	250	500	250	250	10,08
-05	900	1100	300	600	300	200	13,55
-06	1050	1300	350	700	350	250	18,61
-07	1200	1400	400	800	400	200	23,21
-08	1500	1700	500	1000	500	200	35,44
-09	1800	2000	600	1200	600	200	50,26
-10	2250	2500	750	1500	750	250	76,49

- * Размеры для справок.
- Неуказанные предельные отклонения размеров ± IT14/2.

64.22.01.101

Боковина

2 ГОСТ 19073-74
в ст.эл.к. 2 ГОСТ 16523-74

Лист	Масса	Масштаб
Лист 1	гм.	табл.
Лист 1	Листов 1	

Калибровал М.Акс.

Формат А4

Листовой проект 903-1-228-90 Листов 5 часть 1

64.22.06.100 СБ

1 * Размеры для справок.
2. Неуказанные предельные отклонения размеров ± IT14/2.
3. [варные швы по ГОСТ 5264-80]

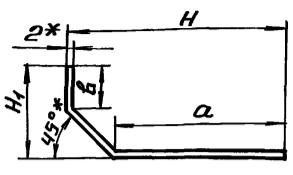
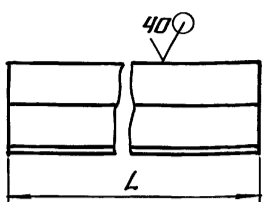
64.22.06.100 СБ		
Кароб	89	1:10
Сборочный чертёж	Лист 1	Листов 1
ЛАТГИПРОПРОМ		

Калибровал М.Акс. 29218-06 17 Формат А3

ТИПОВОЙ ПРОЕКТ 903-1-278-90 АЛЬБОМ 5 Ч.1

БЧ. 22. 01. 102

40 (✓)



ОБОЗНАЧЕНИЕ	РАЗМЕРЫ, ММ					МАССА, КГ
	L	H	H ₁	a	b	
БЧ. 22. 01. 102	314	150	150	51	51	1,2
-01	434	175	175	76	76	1,99
-02	544	200	200	101	101	2,93
-03	664	265	205	166	106	4,30
-04	814	250	250	151	151	5,65
-05	914	300	200	201	101	6,35
-06	914	350	250	251	151	7,78
-07	1014	400	200	301	101	8,63
-08	1214	400	200	301	101	10,34
-09	1614	500	200	401	101	16,27
-10	1614	600	200	501	101	18,81
-11	2014	750	250	651	151	29,79

- * РАЗМЕРЫ ДЛЯ СПРАВОК.
- НЕУКАЗАННЫЕ ПРЕДЕЛЬНЫЕ ОТКЛОНЕНИЯ РАЗМЕРОВ $\pm \frac{IT14}{2}$

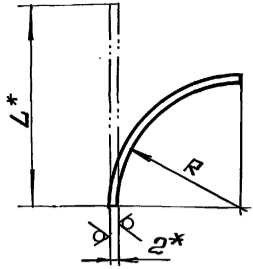
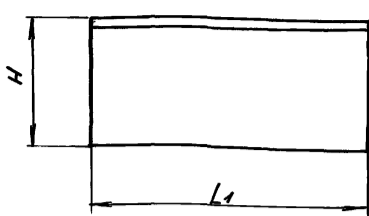
БЧ. 22. 01. 102

ИЗМ. ЛИСТ	№ ДОКУМ.	ПОДП.	ДАТА	ЛИСТ	МАССА	МАСШТАБ
РАЗР. Б. ЛУМС	Б. ЛУМС			СМ. ТАБЛ.		
ПРОВ. БЕЛОВ				ЛИСТ	ЛИСТОВ	
И. КОНТ. Б. ЛУМС				2	ГОСТ 19903-74	ЛАТГИПРОПРОМ
УТВ.				В СТ. 3 ПС 2 ГОСТ 16523-70		

КОПИРОВАЛ БЕ ФОРМАТ А4

БЧ. 22. 01. 103

40 (✓)



ОБОЗНАЧЕНИЕ	РАЗМЕРЫ, ММ				МАССА, КГ
	L*	L ₁	R	H	
БЧ. 22. 01. 103	234	314	148	150	1,16
-01	273	434	173	175	1,87
-02	313	544	198	200	2,68
-03	415	664	263	265	4,33
-04	391	814	248	250	5,00
-05	470	914	298	300	6,75
-06	548	914	348	350	7,87
-07	627	1014	398	400	9,99
-08	627	1214	398	400	11,96
-09	784	1614	498	500	19,87
-10	941	1614	598	600	23,85
-11	1177	2014	748	750	37,22

- * РАЗМЕР ДЛЯ СПРАВОК.
- НЕУКАЗАННЫЕ ПРЕДЕЛЬНЫЕ ОТКЛОНЕНИЯ РАЗМЕРОВ $\pm \frac{IT14}{2}$

БЧ. 22. 01. 103

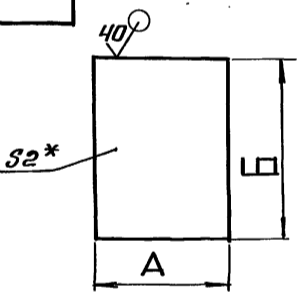
ИЗМ. ЛИСТ	№ ДОКУМ.	ПОДП.	ДАТА	ЛИСТ	МАССА	МАСШТАБ
РАЗР. Б. ЛУМС	Б. ЛУМС			СМ. ТАБЛ.		
ПРОВ. БЕЛОВ				ЛИСТ	ЛИСТОВ	
И. КОНТ. Б. ЛУМС				2	ГОСТ 19903-74	ЛАТГИПРОПРОМ
УТВ.				В СТ. 3 ПС 2 ГОСТ 16523-70		

КОПИРОВАЛ БЕ ФОРМАТ А4

ТИПОВОЙ ПРОЕКТ 903-1-278-90 АЛЬБОМ 5 Ч.1

БЧ. 22. 01. 104

40 (✓)



ОБОЗНАЧЕНИЕ	РАЗМЕРЫ, ММ		МАССА, КГ
	A	B	
БЧ. 22. 01. 104	600 \pm 0,85	314 \pm 0,65	2,96
-01	700 \pm 1,0	434 \pm 0,75	4,77
-02	800 \pm 1,0	544 \pm 0,85	6,84
-03	1000 \pm 1,15	664 \pm 0,1	10,43
-04	1000 \pm 1,15	814 \pm 1,15	12,78
-05	1100 \pm 1,3	914 \pm 1,15	15,79
-06	1300 \pm 1,55	914 \pm 1,15	18,88
-07	1400 \pm 1,5	1014 \pm 1,3	22,29
-08	1400 \pm 1,55	1214 \pm 1,3	26,69
-09	1700 \pm 1,85	1614 \pm 1,85	43,08
-10	2000 \pm 1,85	1614 \pm 1,85	50,68
-11	2500 \pm 2,2	2014 \pm 2,2	79,05

* РАЗМЕР ДЛЯ СПРАВОК.

БЧ. 22. 01. 104

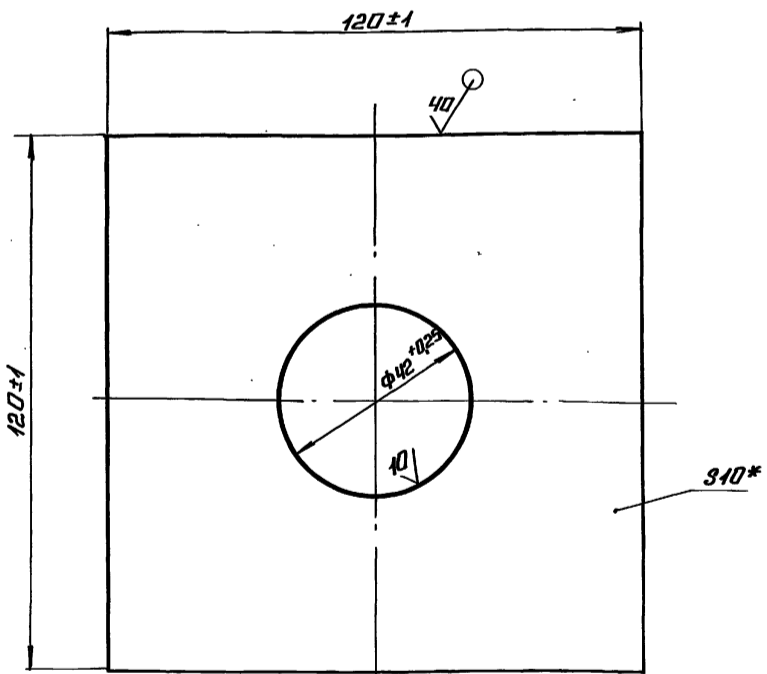
ИЗМ. ЛИСТ	№ ДОКУМ.	ПОДП.	ДАТА	ЛИСТ	МАССА	МАСШТАБ
РАЗР. Б. ЛУМС	Б. ЛУМС			СМ. ТАБЛ.		
ПРОВ. БЕЛОВ				ЛИСТ	ЛИСТОВ	
И. КОНТ. Б. ЛУМС				2	ГОСТ 19903-74	ЛАТГИПРОПРОМ
УТВ.				В СТ. 3 ПС 2 ГОСТ 16523-70		

КОПИРОВАЛ БЕ ФОРМАТ А4

ТИПОВОЙ ПРОЕКТ 903-1-278-90 АЛЬБОМ 5 Ч.1

БЧ. 22. 01. 105

40 (✓)



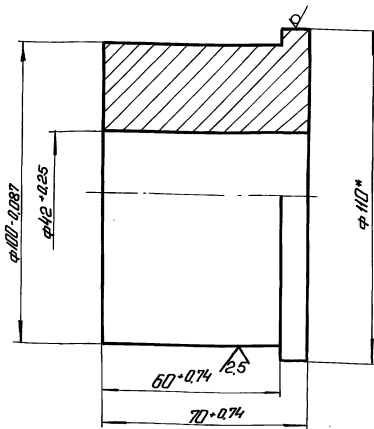
* РАЗМЕР ДЛЯ СПРАВОК.

БЧ. 22. 01. 105

ИЗМ. ЛИСТ	№ ДОКУМ.	ПОДП.	ДАТА	ЛИСТ	МАССА	МАСШТАБ
РАЗР. Б. ЛУМС	Б. ЛУМС			СМ. ТАБЛ.	1,03	1:1
ПРОВ. БЕЛОВ				ЛИСТ	ЛИСТОВ	
И. КОНТ. Б. ЛУМС				10	ГОСТ 19903-74	ЛАТГИПРОПРОМ
УТВ.				В СТ. 3 ПС 2 ГОСТ 16523-70		

24218-06 18 КОПИРОВАЛ БЕ ФОРМАТ А4

64.22.01.106



*Размер для справок.

64.22.01.106

Бобышка

3,69 1:1

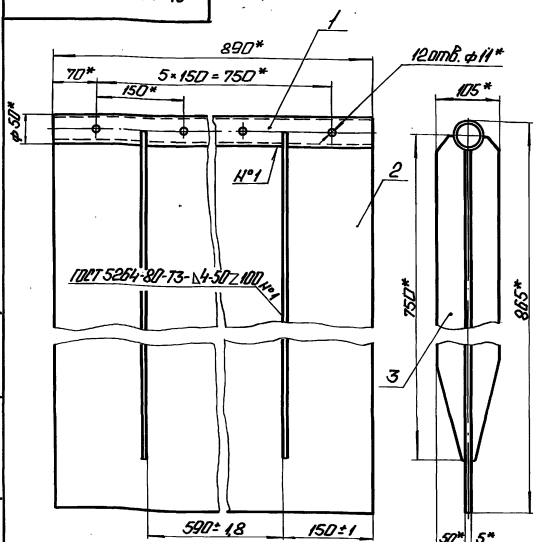
В-ИД ГОСТ 2590-74
Крив. Всплет 3 ГОСТ 535-79

ЛАТГИПРОПРОМ

Копирование: С. /

Формат А4

64.22.06.200 СБ



*Размеры для справок.

64.22.06.200 СБ

Заслонка
Сборочный чертеж.

38 1:5

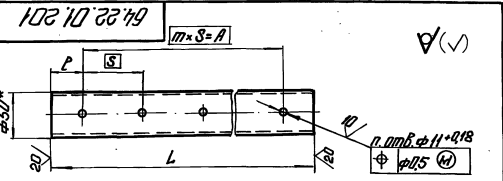
ЛАТГИПРОПРОМ

Копирование: С. /

Формат А4

№	Обозначение	Наименование	Кол.	Примечание
Документация				
1	64.22.06.200 СБ	Сборочный чертеж		
Детали				
1	64.22.01.201-05	Втулка	1	
2	64.22.01.202-05	Створка	1	
3	64.22.04.203-01	Ребра	4	

64.22.06.200				
№	Обозначение	Наименование	Кол.	Примечание
Заслонка				
ЛАТГИПРОПРОМ				
Копирование: С. /				
Формат А4				

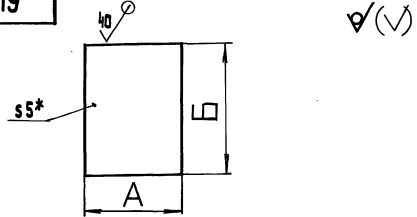


Обозначение	Размеры мм						Кол.	Масса кг
	L	A	S	m	P	n		
64.22.01.201	240-13	240	120	2	25-037	6	1,32	
-01	410-155	300	150	2	55-037	6	1,87	
-02	520-175	390	180	3	65-037	8	2,37	
-03	640-200	540	135	4	50-037	10	2,91	
-04	790-220	650	130	5	70-037	12	3,59	
-05	890-23	750	150	5	70-037	12	4,05	
-06	990-23	840	140	6	75-037	14	4,50	
-07	1190-25	1050	150	7	70-037	16	5,41	
-08	1590-31	1430	130	11	80-037	24	7,22	
-09	1990-37	1800	150	12	95-037	26	9,04	

*Размер для справок.

64.22.01.201				
№	Обозначение	Наименование	Кол.	Примечание
Втулка				
ЛАТГИПРОПРОМ				
Копирование: С. /				
Формат А4				

64.22.01.202



Обозначение	Размеры, мм		Масса, кг
	А	Б	
64.22.01.202	290±1,3	385±0,7	4,39
-01	410±1,55	455±0,775	7,33
-02	520±1,75	525±0,875	10,72
-03	640±2,0	715±1,0	17,97
-04	790±2,0	675±1,0	20,94
-05	890±2,3	815±1,15	28,47
-06	890±2,3	965±1,15	33,71
-07	990±2,3	1105±1,3	42,94
-08	1190±2,6	1075±1,3	50,22
-09	1590±3,1	1375±1,55	85,82
-10	1590±3,1	1725±1,85	107,66
-11	1990±3,1	1975±1,85	154,27

*Размер для справок

64.22.01.202

Изм. Лист	№ докум.	Подп.	Дата	Лит.	Масса	Масштаб
Разраб.	Белым			См. табл.	—	—
Проб.	Белов			Лист	Листов 1	
И.спр.				Латипропром		
И.контр.	Белым			Латипропром		
Утв.				Латипропром		

Лист 5 ГОСТ 19903-74
В Сл. Сл.3 ГОСТ 14637-79
Копировал 3-3 формат А4

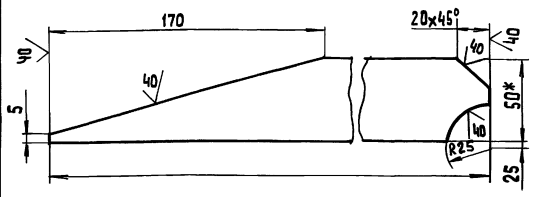
Формат	Знак	Поз.	Обозначение	Наименование	Кол.	Примечание
				Документация		
А4			64.137.02.000 СБ	Сборочный чертёж		
				Сборочные единицы		
А4	1		64.137.02.010	Переход	1	
А4	2		64.137.02.020	Короб	2	

64.137.02.000

Изм. Лист	№ докум.	Подп.	Дата	Лит.	Лист	Листов
Разраб.	Белым			См. табл.	1	1
Проб.	Белов			Лист	Листов 1	
И.спр.				Латипропром		
И.контр.	Белым			Латипропром		
Утв.				Латипропром		

Копировал 3-3 формат А4

64.22.04.203



Обозначение	L, мм	Масса, кг
64.22.04.203	650	1,1
-01	750	1,3
-02	900	1,6
-03	1050	1,89
-04	1025	1,84
-05	1350	2,48
-06	1650	3,07
-07	1900	3,56

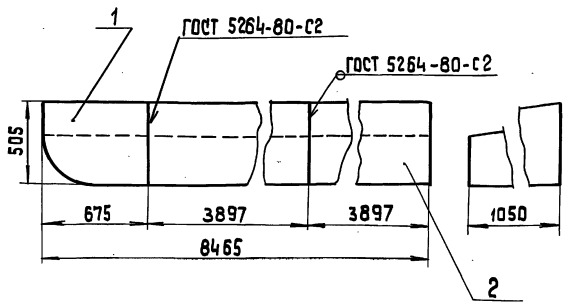
- * Размер для справок.
- Неуказанные предельные отклонения размеров $\pm \frac{IT14}{2}$.

64.22.04.203

Изм. Лист	№ докум.	Подп.	Дата	Лит.	Масса	Масштаб
Разраб.	Белым			См. табл.	—	—
Проб.	Белов			Лист	Листов 1	
И.спр.				Латипропром		
И.контр.	Белым			Латипропром		
Утв.				Латипропром		

Лист 5x50 ГОСТ 103-76
В Сл. Сл.3 ГОСТ 535-79
Копировал 3-3 формат А4

64.137.02.000 СБ



Размеры для справок.

64.137.02.000 СБ

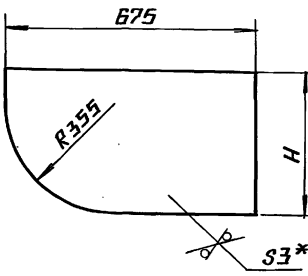
Изм. Лист	№ докум.	Подп.	Дата	Лит.	Масса	Масштаб
Разраб.	Белым			См. табл.	332	1:20
Проб.	Белов			Лист	Листов 1	
И.спр.				Латипропром		
И.контр.	Белым			Латипропром		
Утв.				Латипропром		

Копировал 3-3 формат А4

ТИПОВОЙ ПРОЕКТ 903-1-278-90 АЛЬБОМ 5 Ч. 1

64.137.02.012

40 (✓)



ОБОЗНАЧЕНИЕ	Н, мм	МАССА, кг
64.137.02.012	355	5,4
-01	505	7,8

- * РАЗМЕРЫ ДЛЯ СПРАВОК.
- НЕУКАЗАННЫЕ ПРЕДЕЛЬНЫЕ ОТКЛОНЕНИЯ РАЗМЕРОВ $\pm \frac{1714}{2}$.

64.137.02.012				ЛИСТ		МАССА		МАССИТА	
СТЕНКА				СМ.		ТАБЛ.		-	
ИЗМ.	ЛИСТ	№ ДОКУМ.	ПОДП.	ДАТА	ЛИСТ		ЛИСТОВ		1
ПРОВ.	БЕЛОВ	БЛУМС	М		ЛИСТ		ЛИСТОВ		1
И.КОНТР.	БЛУМС	БЛУМС	М		ЛИСТ		ЛИСТОВ		1
УТВ.					ЛИСТ		ЛИСТОВ		1

ЛАНТИПРОПРОМ

КОПИРОВАЛ Л. ФОРМАТ А4

ТИПОВОЙ ПРОЕКТ 903-1-278-90 АЛЬБОМ 5 Ч. 1

ФОРМАТ	Э ДИНА	ГОД	ОБОЗНАЧЕНИЕ	НАИМЕНОВАНИЕ	ПРИМЕ-КОМ	КОНЧАНИЕ
				ДОКУМЕНТАЦИЯ		
			64.137.02.020СБ	СБОРОЧНЫЙ ЧЕРТЕЖ		
				ДЕТАЛИ		
Б4	1		64.137.02.021	СТЕНКА	1	32,8 кг
				ЛИСТ 3ГОСТ 19903-74		
				ЛИСТ ВСТ3СП3ГОСТ16523-70		
				360 ± 0,5 × 3897 ± 4,0		
Б4	2		64.137.02.021	СТЕНКА	1	45,6 кг
				ЛИСТ 3ГОСТ 19903-74		
				ЛИСТ ВСТ3СП3ГОСТ16523-70		
				510 ± 0,5 × 3897 ± 4,0		
Б4	3		64.137.02.022	СТЕНКА	1	90,5 кг
				ЛИСТ 3ГОСТ 19903-74		
				ЛИСТ ВСТ3СП3ГОСТ16523-70		
				1044 ± 1,0 × 3897 ± 4,0		
Б4	4		64.137.02.023	СТЕНКА	1	91 кг
				ЛИСТ 3ГОСТ 19903-74		
				ЛИСТ ВСТ3СП3ГОСТ16523-70		
				1054 ± 1,0 × 3897 ± 4,0		
				МАТЕРИАЛЫ		
			6	ПОЛОСА 5×50ГОСТ103-78	1	174 м
				ВСТ3СП2ГОСТ535-79		

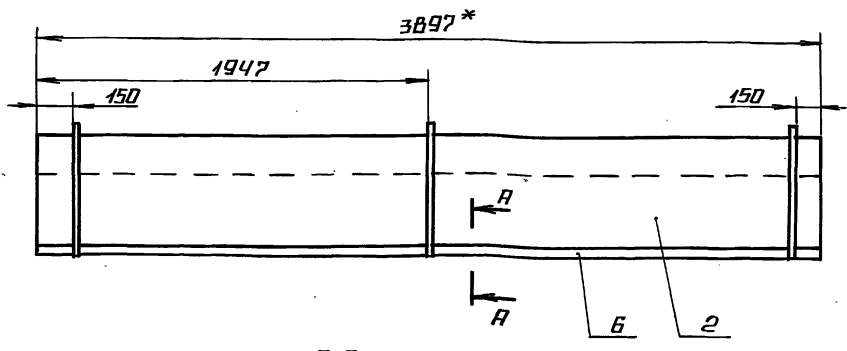
64.137.02.020СБ				ЛИСТ		МАССА		МАССИТА	
КОРОБ				СМ.		ТАБЛ.		-	
ИЗМ.	ЛИСТ	№ ДОКУМ.	ПОДП.	ДАТА	ЛИСТ		ЛИСТОВ		1
ПРОВ.	БЕЛОВ	БЛУМС	М		ЛИСТ		ЛИСТОВ		1
И.КОНТР.	БЛУМС	БЛУМС	М		ЛИСТ		ЛИСТОВ		1
УТВ.					ЛИСТ		ЛИСТОВ		1

ЛАНТИПРОПРОМ

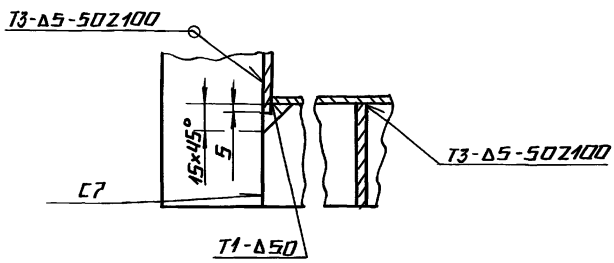
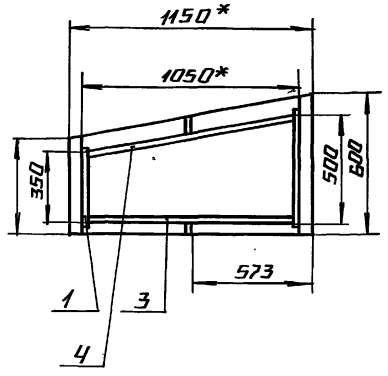
КОПИРОВАЛ Л. ФОРМАТ А4

ТИПОВОЙ ПРОЕКТ 903-1-278-90 АЛЬБОМ 5 Ч. 1

64.137.02.020СБ



A-A
M1:2



- * РАЗМЕРЫ ДЛЯ СПРАВОК.
- НЕУКАЗАННЫЕ ПРЕДЕЛЬНЫЕ ОТКЛОНЕНИЯ РАЗМЕРОВ $\pm \frac{1714}{2}$.
- ОБРАБОТКА ПОВЕРХНОСТЕЙ РЕЗА ДЕТАЛЕЙ Б4 Ч0/.
- СВАРНЫЕ ШВЫ ПО ГОСТ 5264-80.

64.137.02.020СБ				ЛИСТ		МАССА		МАССИТА	
КОРОБ				СМ.		ТАБЛ.		-	
ИЗМ.	ЛИСТ	№ ДОКУМ.	ПОДП.	ДАТА	ЛИСТ		ЛИСТОВ		1
ПРОВ.	БЕЛОВ	БЛУМС	М		ЛИСТ		ЛИСТОВ		1
И.КОНТР.	БЛУМС	БЛУМС	М		ЛИСТ		ЛИСТОВ		1
УТВ.					ЛИСТ		ЛИСТОВ		1

ЛАНТИПРОПРОМ

КОПИРОВАЛ Л. ФОРМАТ А3

Амбам-5 ч.1
 Типовой проект 903-1-278-90
 Исполнители: [blank]

№	Обозначение	Наименование	Кол.	Примечание
		<u>Дополнения</u>		
К3	Б4.137.03.000СБ	Оборочный чертеж		
		Оборочные единицы		
И4	1 Б4.137.03.010	Фланжи		
		<u>Детали</u>		
И4	2 Б4.137.03.001	Боковина	1	
И4	3 Б4.137.03.002	Боковина	1	
И4	4 Б4.137.03.003	Дно	1	
И4	5 Б4.137.03.004	Стенка	1	
И4	6 Б4.137.03.005	Стенка	1	
		<u>Материалы</u>		
8		Листов 5*50 ГОСТ 10376 Ст.301021021535-79	5м	

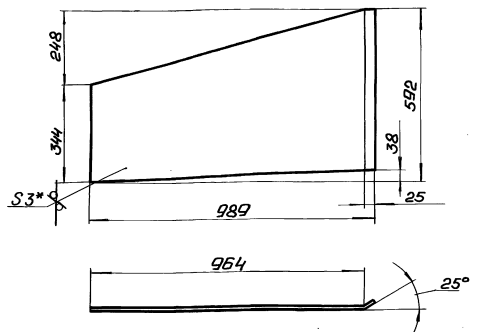
64.137.03.000		Переход		Латгипропром	
Исполнители:	Исполнители:	Исполнители:	Исполнители:	Исполнители:	Исполнители:
И.Ковалев	И.Ковалев	И.Ковалев	И.Ковалев	И.Ковалев	И.Ковалев
И.Ковалев	И.Ковалев	И.Ковалев	И.Ковалев	И.Ковалев	И.Ковалев

Амбам-5 ч.1
 Типовой проект 903-1-278-90
 Исполнители: [blank]

100 20 281 79

Развертка

40° (V)

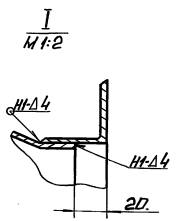
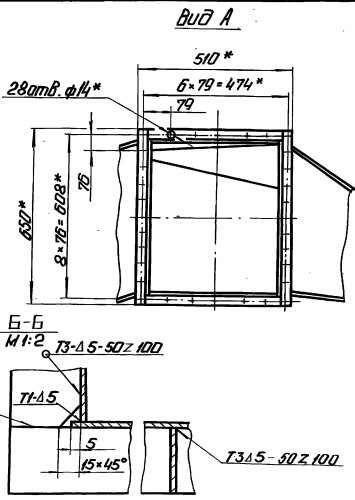
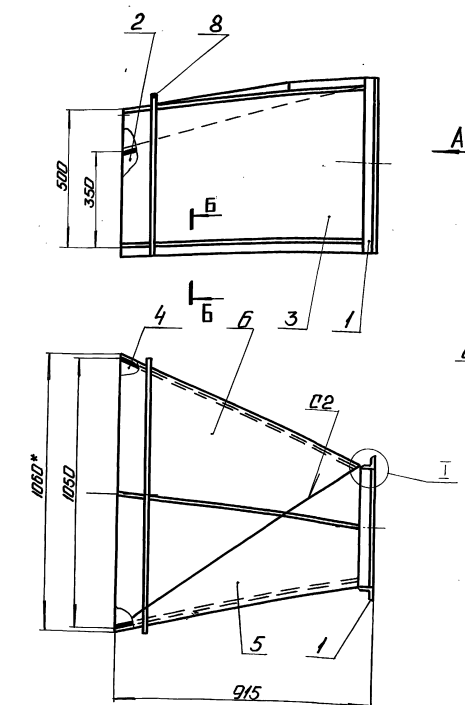


- * Размеры для справок.
- Неуказанные предельные отклонения размеров $\pm \frac{IT_{14}}{2}$.

64.137.03.001		Боковина		Латгипропром	
Исполнители:	Исполнители:	Исполнители:	Исполнители:	Исполнители:	Исполнители:
И.Ковалев	И.Ковалев	И.Ковалев	И.Ковалев	И.Ковалев	И.Ковалев
И.Ковалев	И.Ковалев	И.Ковалев	И.Ковалев	И.Ковалев	И.Ковалев

Амбам-5 ч.1
 Типовой проект 903-1-278-90
 Исполнители: [blank]

90 000 30 281 79



- * Размеры для справок.
- Неуказанные предельные отклонения размеров $\pm \frac{IT_{14}}{2}$.
- Обработка поверхностей реза деталей Б4 ч0.
- Сварные швы по ГОСТ 5264-80.

64.137.03.000 СБ		Переход		Латгипропром	
Исполнители:	Исполнители:	Исполнители:	Исполнители:	Исполнители:	Исполнители:
И.Ковалев	И.Ковалев	И.Ковалев	И.Ковалев	И.Ковалев	И.Ковалев
И.Ковалев	И.Ковалев	И.Ковалев	И.Ковалев	И.Ковалев	И.Ковалев

Листовой прокат 029-1-298 00

Листовой прокат 029-1-298 00

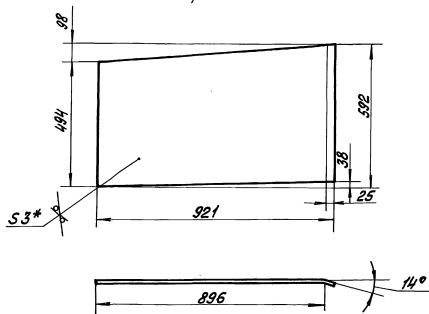
Листовой прокат 029-1-298 00

Листовой прокат 029-1-298 00

Листовой прокат 029-1-298 00

64.137.03.002

Развёртка

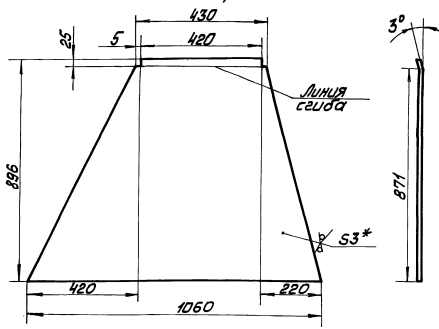


- * Размеры для справок.
- Неуказанные предельные отклонения размеров $\pm 1T_{14}$.

64.137.03.002				Лист	Масса	Масштаб
Изм.	Лист	№ документа	Дата	5	16,8	1:10
Разработано	Белов	3 ГОСТ 19903-74		Листы	Листов 1	
Проверено	Белов	8013131 ГОСТ 16523-70		ЛАТТИПРОПРОМ		
Исполнено	Белов	Копировал с макс.		формат А4		

64.137.03.003

Развёртка

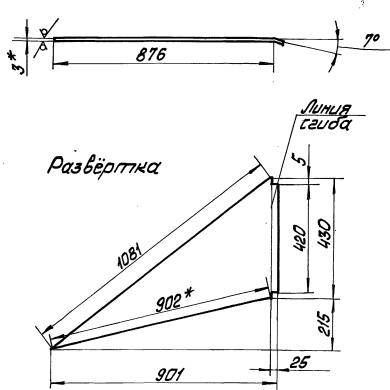


- * Размеры для справок.
- Неуказанные предельные отклонения размеров $\pm 1T_{14}$.

64.137.03.003				Лист	Масса	Масштаб
Изм.	Лист	№ документа	Дата			
Разработано	Белов	3 ГОСТ 19903-74		Листы	Листов 1	
Проверено	Белов	8013131 ГОСТ 16523-70		ЛАТТИПРОПРОМ		
Исполнено	Белов	Копировал с макс.		формат А4		

64.137.03.004

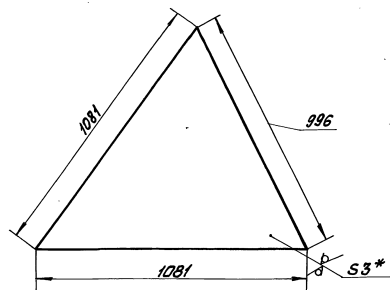
Развёртка



- * Размеры для справок.
- Неуказанные предельные отклонения размеров $\pm 1T_{14}$.

64.137.03.004				Лист	Масса	Масштаб
Изм.	Лист	№ документа	Дата	5		1:10
Разработано	Белов	3 ГОСТ 19903-74		Листы	Листов 1	
Проверено	Белов	8013131 ГОСТ 16523-70		ЛАТТИПРОПРОМ		
Исполнено	Белов	Копировал с макс.		формат А4		

64.137.03.005



- * Размеры для справок.
- Неуказанные предельные отклонения размеров $\pm 1T_{14}$.

64.137.03.005				Лист	Масса	Масштаб
Изм.	Лист	№ документа	Дата	14		1:10
Разработано	Белов	3 ГОСТ 19903-74		Листы	Листов 1	
Проверено	Белов	8013131 ГОСТ 16523-70		ЛАТТИПРОПРОМ		
Исполнено	Белов	Копировал с макс.		формат А4		

Типовой проект 903-1-278-90 А-15 Бом 5ч.1

Формат	Этаж	Лист	Обозначение	Наименование	Мат.	Примечание
				Документация		
А4			64.137.03.010 СБ	Сборочный чертёж		
				Детали		
Б4	1	64.137.03.011	Полка	Уголок 5-45x45x5 ГОСТ 8080-76 Сталь ГОСТ 535-79 420±1,5	2	1,4 кг
Б4	2	64.137.03.012	Полка	Уголок 5-45x45x5 ГОСТ 8080-76 Сталь ГОСТ 535-79 650±1,0	2	2,2 кг

64.137.03.010

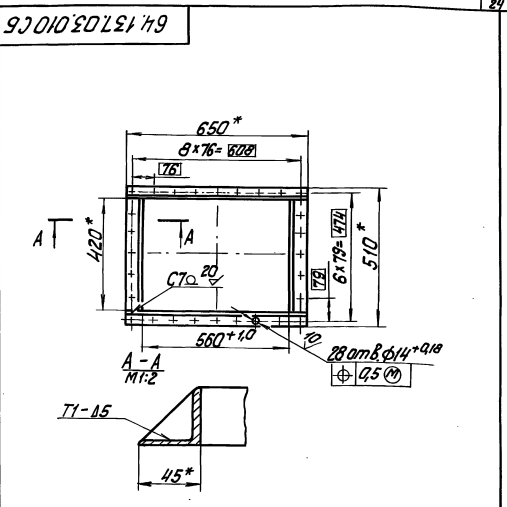
фланец

ЛАТГИПРОПРОМ

Копирован №... формат А4

Исполн	М.С. Сидорова
Провер	Б.А. Билинг
И.Контр.	В.А. Билинг

Типовой проект 903-1-278-90 А-15 Бом 5ч.1



- * Размеры для справок.
- Обработка поверхностей реза деталей Б4 40/2
- Сварные швы по ГОСТ 5264-80.

64.137.03.010 СБ

фланец
Сборочный чертёж

Лист 7.0

Масштаб 1:10

Лист 7

Лист 7

ЛАТГИПРОПРОМ

Копирован №... формат А4

Исполн	М.С. Сидорова
Провер	Б.А. Билинг
И.Контр.	В.А. Билинг

Типовой проект 903-1-278-90 А-15 Бом 5ч.1

Формат	Этаж	Лист	Обозначение	Наименование	Мат.	Примечание
				Документация		
А4			64.137.04.000 СБ	Сборочный чертёж		
				Детали		
Б4	1	64.137.04.001	Боловинка		2	
Б4	2	64.137.04.002	Стенка	Лист 3 ГОСТ 19903-74 Лист 4 ГОСТ 16325-70 664±1,0 x 634±1,0	1	97 кг
Б4	3	64.137.04.003	Стенка	Лист 3 ГОСТ 19903-74 Лист 4 ГОСТ 16325-70 664±1,0 x 825 ±1,0	1	14,2 кг
				Материалы		
		5		Полоса 5-50 ГОСТ 03-76 Лист 1 ГОСТ 535-79		4,3 м

64.137.04.000

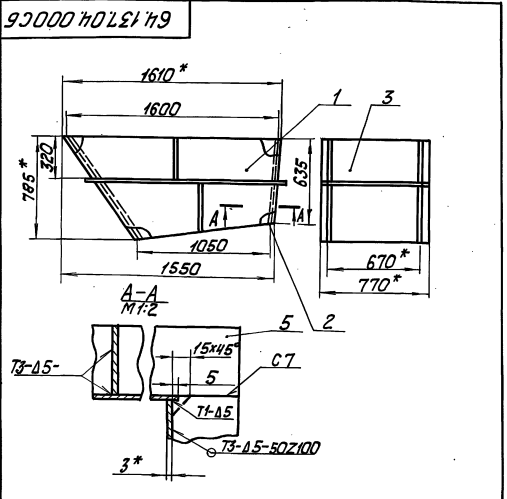
Переход

ЛАТГИПРОПРОМ

Копирован №... формат А4

Исполн	М.С. Сидорова
Провер	Б.А. Билинг
И.Контр.	В.А. Билинг

Типовой проект 903-1-278-90 А-15 Бом 5ч.1



- * Размеры для справок.
- Неуказанные предельные отклонения размеров ±IT14/2
- Обработка поверхностей реза деталей Б4 40/2
- Сварные швы по ГОСТ 5264-80.

64.137.04.000 СБ

Переход
Сборочный чертёж

Лист 8.4

Масштаб 1:20

Лист 7

Лист 7

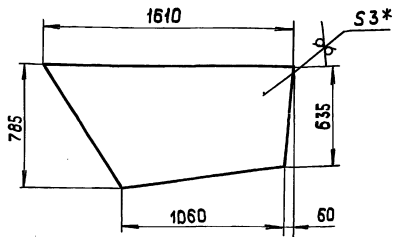
ЛАТГИПРОПРОМ

Копирован №... формат А4

Исполн	М.С. Сидорова
Провер	Б.А. Билинг
И.Контр.	В.А. Билинг

64.137.05.000 СБ

✓(✓)



- 1* Размеры для справок
 - 2. Неуказанные предельные отклонения размеров
- + IT 14
2

64.137.04.001

Боковина

Лист Масса масштаб

26 1:20

Лист 3 ГОСТ 19903-74
В м 3 ст 3 ГОСТ 16523-70

ЛАТГИПРОПРОМ

Копировал 38

формат А4

Формат	Лист	Обозначение	Наименование	Кол.	Примечание
			<u>Документация</u>		
		64.137.05.000 СБ	Сборочный чертеж		
			<u>Детали</u>		
А4	1	64.137.05.001	Чюкосуна	1	
А4	2	-01	Чюкосуна	1	
В4	3	64.137.05.002	Стойка	2	10,2 кг
			Швеллер 10 ГОСТ 8240-72 Ст 3 ГОСТ 535-79		
В4	4	64.137.05.003	СВязь	2	5,1 кг
			Швеллер 10 ГОСТ 8240-72 Ст 3 ГОСТ 535-79		
В4	5	64.137.05.004	СВязь	3	1,2 кг
			Уголок 5-30x50x5 ГОСТ 3509-72 Ст 3 ст 3 ГОСТ 535-79		
В4	6	64.137.05.005	Плита	2	4,2 кг
			Лист 10 ГОСТ 19903-74 Вол 1 ст 2 ГОСТ 16523-79		
			150±0,5x360±1,0		

64.137.05.000

Опора

Лист Лист Листов

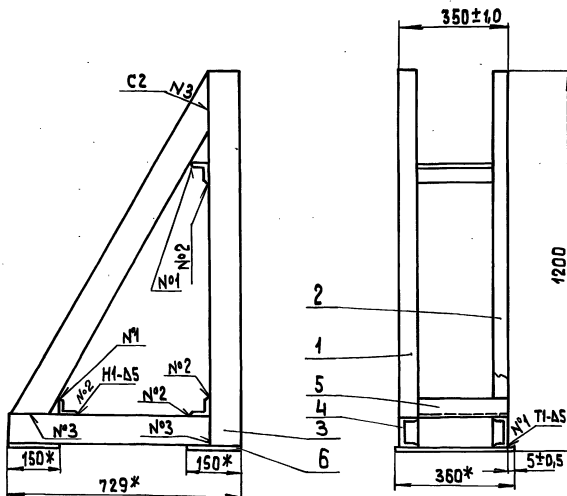
1 1 1

ЛАТГИПРОПРОМ

Копировал 38

формат А4

64.137.05.000 СБ



- 1* Размеры для справок
- 2. Сварные швы по ГОСТ 5264-80

64.137.05.000 СБ

Опора
Оборачный чертеж

Лист Масса масштаб

62 1:10

Лист Листов 1

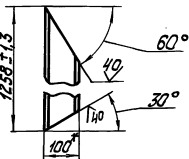
ЛАТГИПРОПРОМ

Копировал 30 0418-01 02 формат А4

100 137 05 001



64.137.05.001



64.137.05.001-01 - зеркальное отражение
Остальное - см. 64.137.05.001



* Размеры для справок.

64.137.05.001

Укосина

Листы 10 1:10

Листы 10 1:10

ЛАТГИПРОПРОМ

Исполнение по ГОСТ 9240-72
Ст 3 ГОСТ 535-79
Копировал К.И.

Формат А4

Формат	Листы	Обозначение	Наименование	Масштаб	Примечание
			документация		
А4		64.137.06.000 СБ	Сборочный чертеж		
			Детали		
Б4	1	64.137.06.001	Связь Б-50х50х5 ГОСТ 8509-72 Уголок Ст 3 ГОСТ 535-79	2	14 кг
Б4	2	64.137.06.002	Связь Б-50х50х5 ГОСТ 8509-72 Уголок Ст 3 ГОСТ 535-79	2	9 кг
Б4	3	64.137.06.003	Связь Б-50х50х5 ГОСТ 8509-72 Уголок Ст 3 ГОСТ 535-79	2	6,7 кг
Б4	4	64.137.06.004	Связь Б-50х50х5 ГОСТ 8509-72 Уголок Ст 3 ГОСТ 535-79	2	1,7 кг
Б4	5	64.137.06.005	Стойка Б-50х50х5 ГОСТ 8509-72 Уголок Ст 3 ГОСТ 535-79	2	7,5
Б4	6	64.137.06.006	Стойка Б-50х50х5 ГОСТ 8509-72 Уголок Ст 3 ГОСТ 535-79	2	16 кг

64.137.06.000

Опора

Листы 86 1:10

ЛАТГИПРОПРОМ

Исполнение по ГОСТ 9240-72
Ст 3 ГОСТ 535-79
Копировал К.И.

Формат А4

Формат	Листы	Обозначение	Наименование	Масштаб	Примечание
Б4	7		Плита Листы 10 ГОСТ 19903-74 Ст 3 ГОСТ 535-79	1	15 кг
			420 ± 10 × 460 ± 10		

64.137.06.000

Опора

Сборочный чертеж

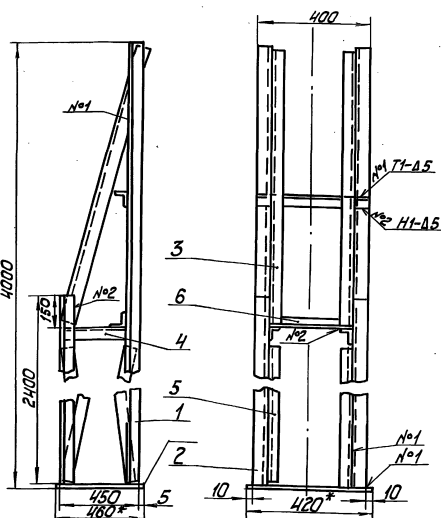
Листы 86 1:10

ЛАТГИПРОПРОМ

Исполнение по ГОСТ 9240-72
Ст 3 ГОСТ 535-79
Копировал К.И.

Формат А4

90 000 30 131 79



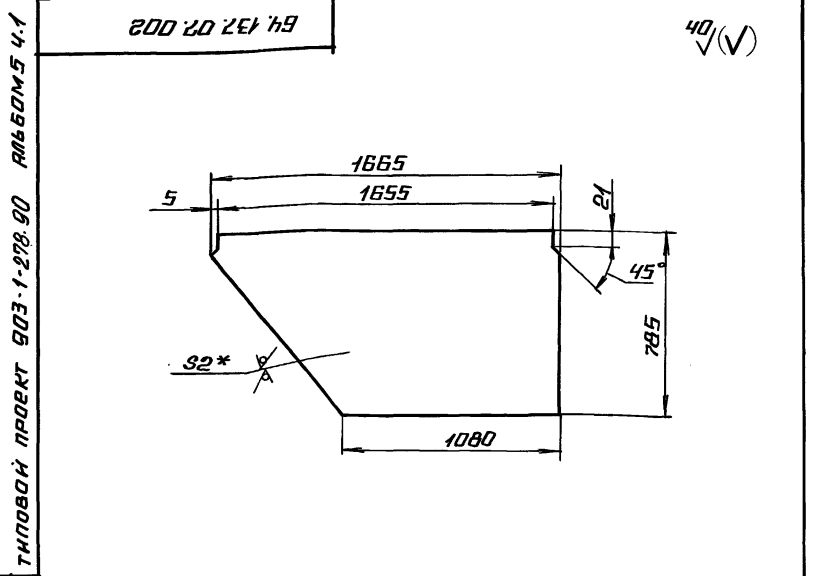
1. * Размеры для справок.
2. Сварные швы по ГОСТ 5264-80.

64.137.06.000 СБ

Формат	Листы	Обозначение	Наименование	Масштаб	Примечание
			Опора		
			Сборочный чертеж		
			Листы 86 1:10		
			ЛАТГИПРОПРОМ		

Исполнение по ГОСТ 9240-72
Ст 3 ГОСТ 535-79
Копировал К.И.

Формат А4



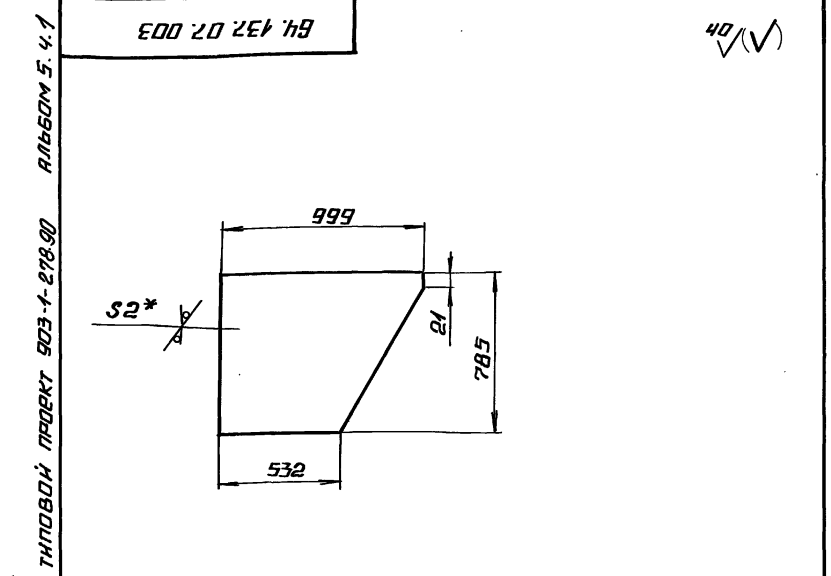
ТИПОВОЙ ПРОЕКТ 903-1-278-90 АЛЬБОМ 5 Ч. 1

40 (✓)

1.* РАЗМЕРЫ ДЛЯ СПРАВОК
 2. НЕУКАЗАННЫЕ ПРЕДЕЛЬНЫЕ ОТКЛОНЕНИЯ РАЗМЕРОВ
 $\pm \frac{1714}{2}$

64.137.07.002			
ИЗМ.	ЛИСТ	№ ДОКУМ.	ПОДП. ДАТА
РАЗРЯВ	БЛ/УМС	БЕЛОВ	1985
ПРОВ.	БЕЛОВ		
Т.КОНТР.			
И.КОНТР.	БЛ/УМС		
УТВ.			
БОКОВИНА		ЛИСТ	МАССА МАСШТАБ
		11,8	1:20
ЛИСТ		ЛИСТОВ 1	
ЛИСТ 2 ГОСТ 19903-74		ЛАТГИПРОПРОМ	
ВСТЗ ПС 2 ГОСТ 16523-70			

КОПИРОВАЯ ФОРМАТ А4



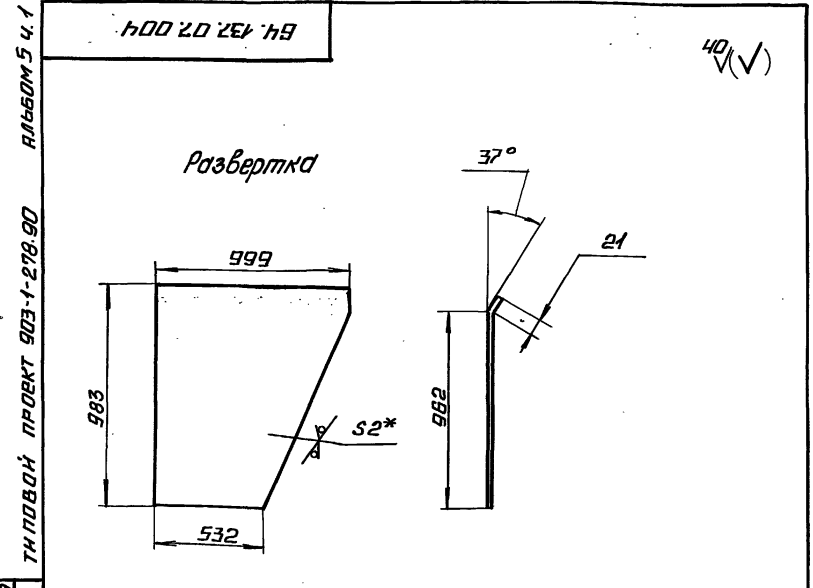
ТИПОВОЙ ПРОЕКТ 903-1-278-90 АЛЬБОМ 5 Ч. 1

40 (✓)

1.* РАЗМЕРЫ ДЛЯ СПРАВОК.
 2. НЕУКАЗАННЫЕ ПРЕДЕЛЬНЫЕ ОТКЛОНЕНИЯ РАЗМЕРОВ
 $\pm \frac{1714}{2}$

64.137.07.003			
ИЗМ.	ЛИСТ	№ ДОКУМ.	ПОДП. ДАТА
РАЗРЯВ	БЛ/УМС	БЕЛОВ	1985
ПРОВ.	БЕЛОВ		
Т.КОНТР.			
И.КОНТР.	БЛ/УМС		
УТВ.			
СТЕНКА		ЛИСТ	МАССА МАСШТАБ
		9,2	1:20
ЛИСТ		ЛИСТОВ 1	
ЛИСТ 2 ГОСТ 19903-74		ЛАТГИПРОПРОМ	
ВСТЗ ПС 2 ГОСТ 16523-70			

КОПИРОВАЯ ФОРМАТ А4



ТИПОВОЙ ПРОЕКТ 903-1-278-90 АЛЬБОМ 5 Ч. 1

40 (✓)

1.* РАЗМЕРЫ ДЛЯ СПРАВОК
 2. НЕУКАЗАННЫЕ ПРЕДЕЛЬНЫЕ ОТКЛОНЕНИЯ РАЗМЕРОВ
 $\pm \frac{1714}{2}$

64.137.07.004			
ИЗМ.	ЛИСТ	№ ДОКУМ.	ПОДП. ДАТА
РАЗРЯВ	БЛ/УМС	БЕЛОВ	1985
ПРОВ.	БЕЛОВ		
Т.КОНТР.			
И.КОНТР.	БЛ/УМС		
УТВ.			
СТЕНКА		ЛИСТ	МАССА МАСШТАБ
		11	1:20
ЛИСТ		ЛИСТОВ 1	
ЛИСТ 2 ГОСТ 19903-74		ЛАТГИПРОПРОМ	
ВСТЗ ПС 2 ГОСТ 16523-70			

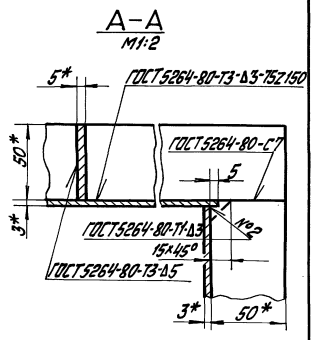
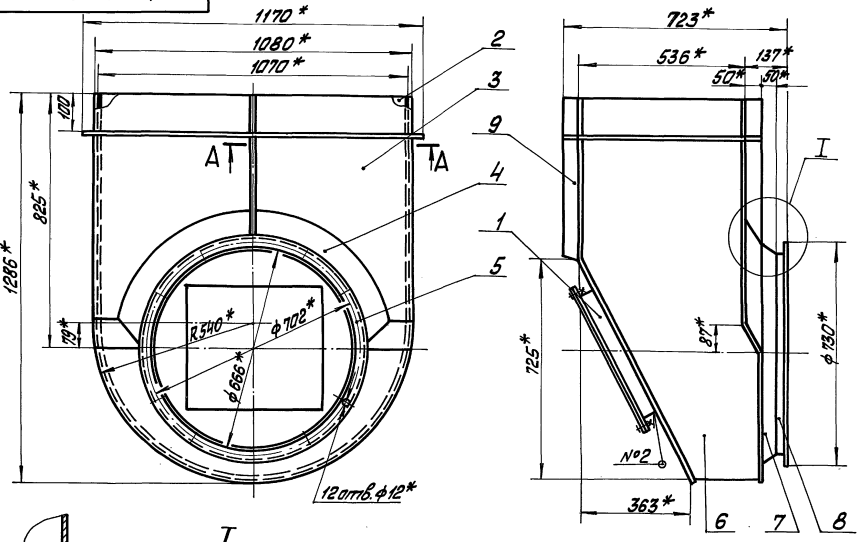
КОПИРОВАЯ ФОРМАТ А4

ФОРМ. КОД	ОБОЗНАЧЕНИЕ	НАИМЕНОВАНИЕ	КОД	ПРИМЕЧАНИЕ
		ДОКУМЕНТАЦИЯ		
03	64.137.08.000 СБ	СБОРОЧНЫЙ ЧЕРТЕЖ		
		СБОРОЧНЫЕ ЕДИНИЦЫ		
04	58.02.00.000	ЛЮК ЛАЗА	1	
		ДЕТАЛИ		
03	64.137.08.001	СТЕНКА	1	
03	64.137.08.002	СТЕНКА	1	
03	64.137.08.003	ПОЛУКОНУС	1	
04	64.137.08.004	ФЛАНЕЦ	1	
03	64.137.08.005	БОКОВИНА	1	
04	64.137.08.006	КОНУС	1	
04	64.137.08.007	УДЛИНИТЕЛЬ	1	
		МАТЕРИАЛЫ		
9		5x50 ГОСТ 103-76 ПОЛОСА ВСТЗ ПС 2 ГОСТ 16523-70	4,5 М	
64.137.08.000				
ИЗМ.	ЛИСТ	№ ДОКУМ.	ПОДП. ДАТА	
РАЗРЯВ	БЛ/УМС	БЕЛОВ	1985	
ПРОВ.	БЕЛОВ			
Т.КОНТР.				
И.КОНТР.	БЛ/УМС			
УТВ.				
КАРМАН		ЛИСТ	МАССА МАСШТАБ	
		1		
ЛИСТ		ЛИСТОВ 1		
ЛИСТ 2 ГОСТ 19903-74		ЛАТГИПРОПРОМ		
ВСТЗ ПС 2 ГОСТ 16523-70				

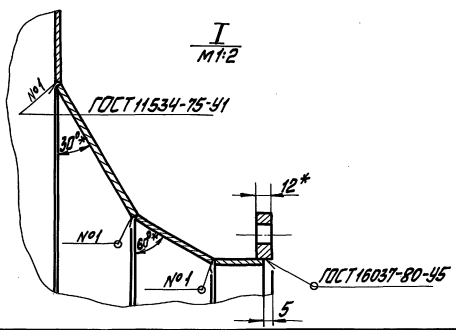
КОПИРОВАЯ ФОРМАТ А4

64.137.08.000.05 часть 1 Альбом 5 Тубовый проект 903-1-278-90

64.137.08.000.05



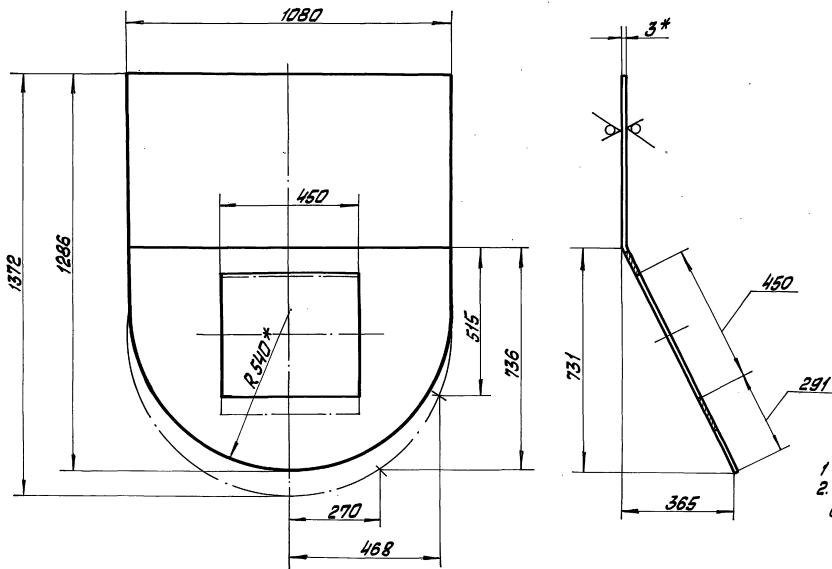
1* Размеры для справок.
2. Неуказанные предельные отклонения размеров ± IT14/2.



				64.137.08.000.05	
Изм.	Лист	№ докум.	Дата	Карман	
Разраб.	Б.И.М.	Л.М.	1984	Сборочный чертёж	
Проб.	Б.И.М.	Л.М.		Лист	Листов 1
И.сп.	Б.И.М.	Л.М.		ЛАТГИПРОПРОМ	
И.контр.				Формат А3	
И.об.				Капировал И.М.С.	

64.137.08.001 часть 1 Альбом 5 Тубовый проект 903-1-278-90

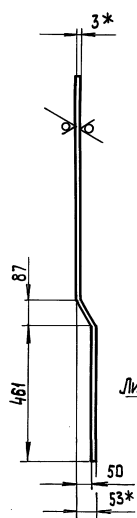
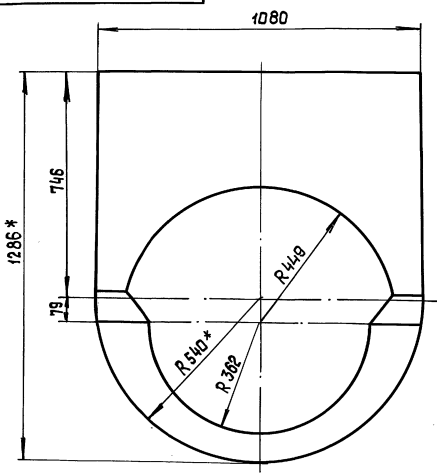
64.137.08.001



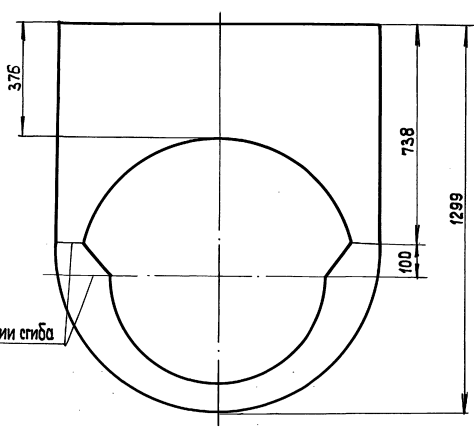
1* Размеры для справок.
2. Неуказанные предельные отклонения размеров ± IT14/2.

				64.137.08.001	
Изм.	Лист	№ докум.	Дата	Стенка	
Разраб.	Б.И.М.	Л.М.	1984	25.5 1:10	
Проб.	Б.И.М.	Л.М.		Лист	Листов 1
И.сп.	Б.И.М.	Л.М.		ЛАТГИПРОПРОМ	
И.контр.				Формат А3	
И.об.				Лист 3 ГОСТ 19903-74 В Ст 3 сп 3 ГОСТ 16573-70	

64.137.08.002



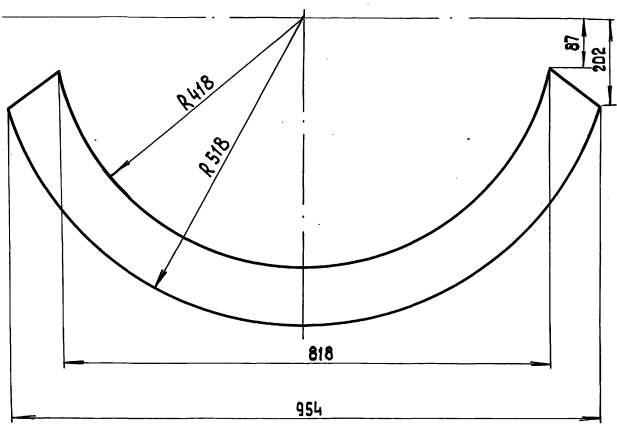
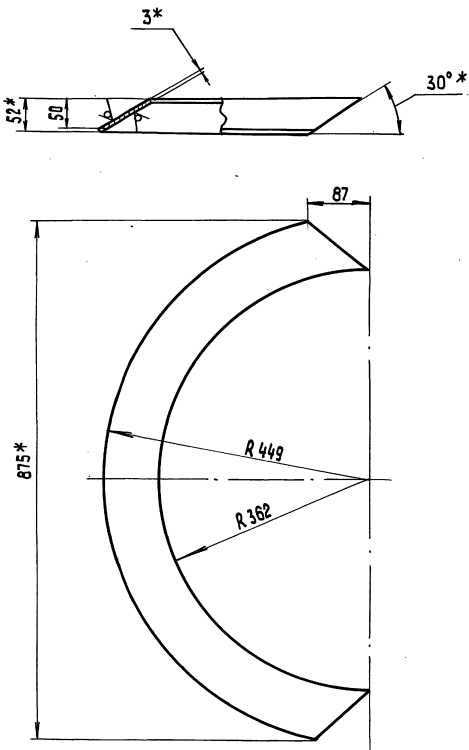
Развертка



- 1* Размеры для справок
2. Неуказанные предельные отклонения размеров $\pm 1/4$

				64.137.08.002		
Изм/Лист	№ докум	Подп.	Дата	Стенка	Лист	Масса
Разраб.	Б.Луцк	Л.И.			17,7	1:10
Проб.	Белов				Лист	Листов
И. спец.	Б.Луцк			Лист	3	ГОСТ 19903-74
И. контр.	Ч.Мв			8 см 3 см 3	ГОСТ 16523-70*	ЛАТГИПРОПРОМ
Ч.Мв				Копировал 35		формат А3

64.137.08.003

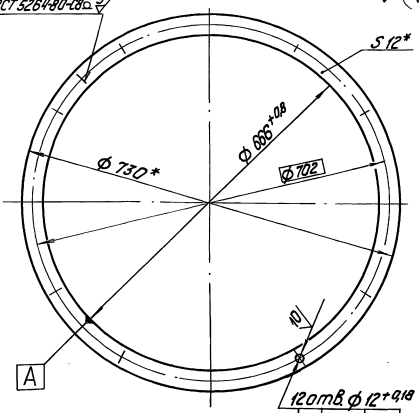


- 1.* Размеры для справок.
2. Неуказанные предельные отклонения размеров $\pm 1/4$

				64.137.08.003		
Изм/Лист	№ докум	Подп.	Дата	Полуконус	Лист	Масса
Разраб.	Б.Луцк	Л.И.			3	1:5
Проб.	Белов				Лист	Листов
И. спец.	Б.Луцк			Лист	3	ГОСТ 19903-74
И. контр.	Ч.Мв			8 см 3 см 3	ГОСТ 16523-70*	ЛАТГИПРОПРОМ
Ч.Мв				Копировал 35		формат А3

Тупиковый проект 903-1-218.90 Альбом 51

64.137.08.004



* Размеры для справок.

64.137.08.004

Фланец

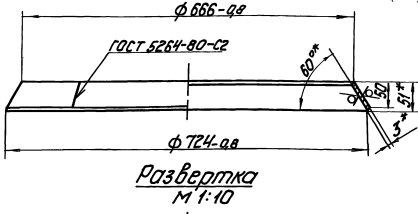
Лист 3/6

Лист 1/5

Лист 3 ГОСТ 18903-74
Лист 1/5 ГОСТ 18903-74
Латгиппропром
Копироваль № 2 - Формат А4

Тупиковый проект 903-1-218.90 Альбом 51

900 901 121 719



- * Размеры для справок.
- Неуказанные предельные отклонения размеров $\pm 1/2$.

64.137.08.006

Конус

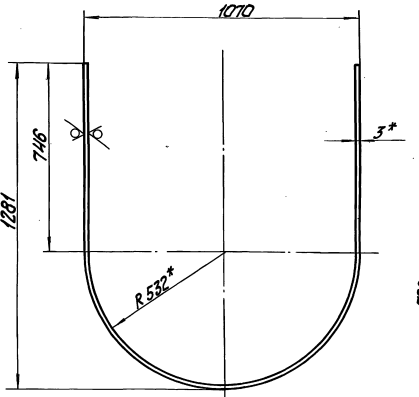
Лист 3/3

Лист 1/5

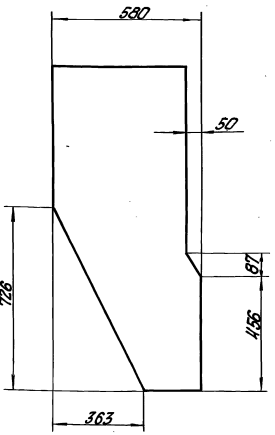
Лист 3 ГОСТ 18903-74
Лист 1/5 ГОСТ 18903-74
Латгиппропром
Копироваль № 2 - Формат А4

Тупиковый проект 903-1-218.90 Альбом 51

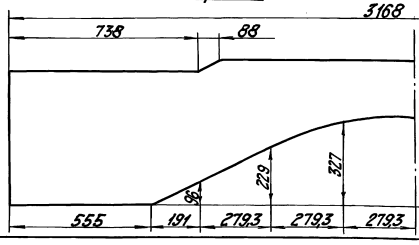
64.137.08.005



Развертка



- * Размеры для справок.
- Неуказанные предельные отклонения размеров.



64.137.08.005

Боковина

Лист 3/6

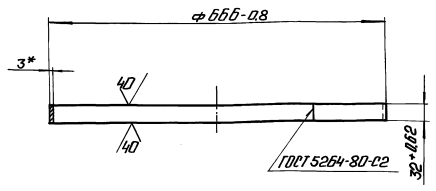
Лист 1/10

Лист 3 ГОСТ 18903-74
Лист 1/10 ГОСТ 18903-74
Латгиппропром
Копироваль № 2 - Формат А4

Листовой проект 903-1-2/98-90
 Альбом 5 ч.1

64.137.08.007

3/4



* Размер для справок.

64.137.08.007

Удлинитель

Лист	Число	Масштаб
1	1,5	1:5
Лист	Листов 1	

3.ГОСТ 19903-74
 ГОСТ 3063.001.01.016.523-70

ЛАТГИПРОПРОМ

Копирован 7.2

Чертеж № 4

Листовой проект 903-1-2/98-90
 Альбом 5 ч.1

32

№	Кол-во	Обозначение	Наименование	Примечание
			Документация	
4		58.02.00.000.05	Рабочий чертеж	
			Вспомогательные единицы	
1	1	58.02.01.000	Фланец	1
2	1	58.02.02.000	Крышка	1
			Детали	
3	1	58.02.00.001	Прокладка	1
			Стандартные изделия	
4			Болт М12*30.36	
			ГОСТ 7798-70	12
5			Шайба М124ГОСТ5915-70	12

58.02.00.000

Лок ЛОЗО

Лист	Число	Масштаб
1	1,1	1:4
Лист	Листов 1	

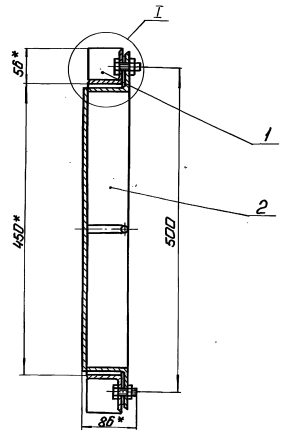
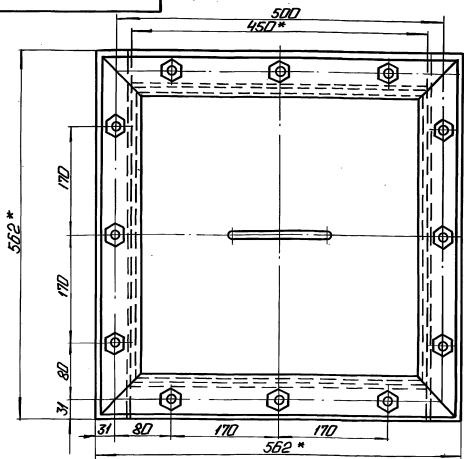
ЛАТГИПРОПРОМ

Копирован 7.2

Чертеж № 4

Листовой проект 903-1-2/98-90
 Альбом 5 ч.1

58.02.00.000.05



1 * Размеры для справок.
 2. Нечисловые предельные отклонения размеров $\pm \frac{IT16}{2}$.

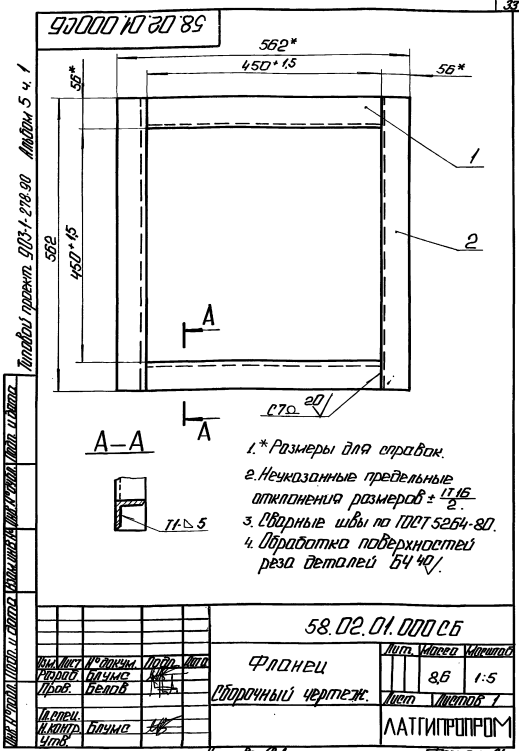
58.02.00.000.05

Лок ЛОЗО
 Рабочий чертеж

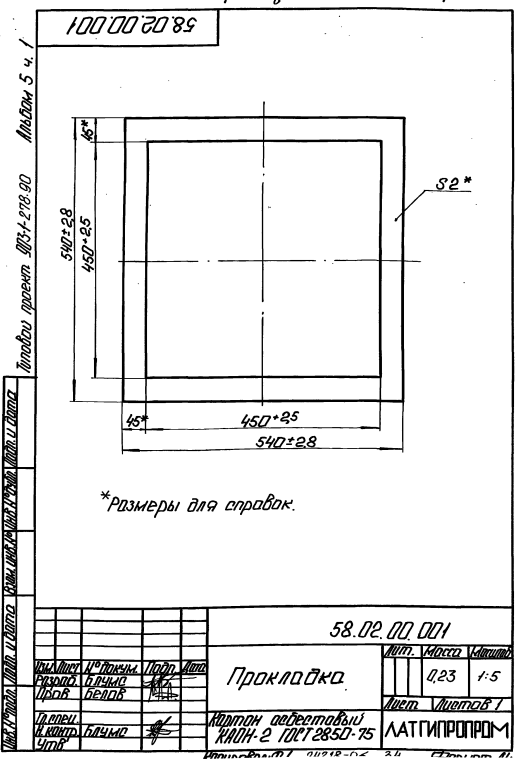
Лист	Число	Масштаб
27	1:4	
Лист	Листов 1	

ЛАТГИПРОПРОМ

№	№	Обозначение	Наименование	Примечание
			Документация	
№		58.02.01.00005	Оборочный чертеж	
			Детали	
№	1	58.02.01.001	Уголок	
			Уголок 5-58-58-51017850172 Вит.з.017535-79	2 191 кг
№	2	58.02.01.002	Уголок	
			Уголок 5-58-58-51017850172 Вит.з.017535-79	2 24 кг
58.02.01.000				
		Фланец		Латгипропром

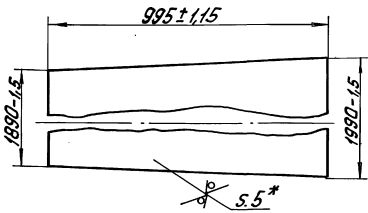


№	№	Обозначение	Наименование	Примечание
			Документация	
№		58.02.02.00005	Оборочный чертеж	
			Детали	
№	1	58.02.02.001	Ручка	1
№	2	58.02.02.002	Дно	1 7,46 кг
			Лист 5 (ГОСТ 19403-74 Вит.з.017535-79)	
№	3	58.02.02.003	Уголок	
			Уголок 5-58-63-51017850172 Вит.з.017535-79	4 24 кг
58.02.02.000				
		Крышка		Латгипропром



65.202.20.011

10 (✓)



* Размеры для справок.

65.202.20.011

Исполнитель	№ документа	Лист	Масса	Масштаб
Разработчик	Б.И.М.	67	1:10	
Проверенный	Б.И.М.	Лист вставок		
Утвержденный	Б.И.М.	Латгипропром		
И.контр.	Б.И.М.	Формат А4		
И.контр.	Б.И.М.	Лист 5 ГОСТ 19903-74		
И.контр.	Б.И.М.	в Ст. 3 п. 3 ГОСТ 19903-74		
И.контр.	Б.И.М.	Копировал Л.И.		

И.контр.	Лист	Обозначение	Наименование	Мат.	Примечание
			Документация		
И.контр.	И.контр.	65.202.20.100 СБ	Сборочный чертеж		
			Детали		
И.контр.	И.контр.	65.202.20.101	Полка	2	12,5 кг
			Полоса 10x100 ГОСТ 103-76		
			в Ст. 3 п. 2 ГОСТ 335-76		
			1600 ± 45		
И.контр.	И.контр.	65.202.20.102	Полка	2	17,2 кг
			Полоса 10x100 ГОСТ 103-76		
			в Ст. 3 п. 2 ГОСТ 335-76		
			2200 ± 20		

65.202.20.1.00

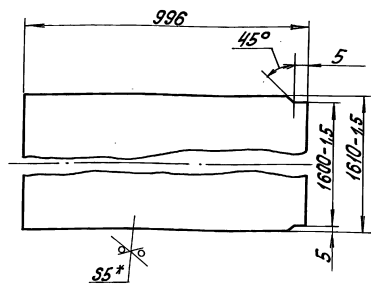
Исполнитель	№ документа	Лист	Масса	Масштаб
Разработчик	Б.И.М.	59	1:20	
Проверенный	Б.И.М.	Лист вставок		
Утвержденный	Б.И.М.	Латгипропром		
И.контр.	Б.И.М.	Формат А4		
И.контр.	Б.И.М.	Лист 5 ГОСТ 19903-74		
И.контр.	Б.И.М.	в Ст. 3 п. 3 ГОСТ 19903-74		
И.контр.	Б.И.М.	Копировал Л.И.		

Фланец

Фланец
Сборочный чертеж

65.202.20.012

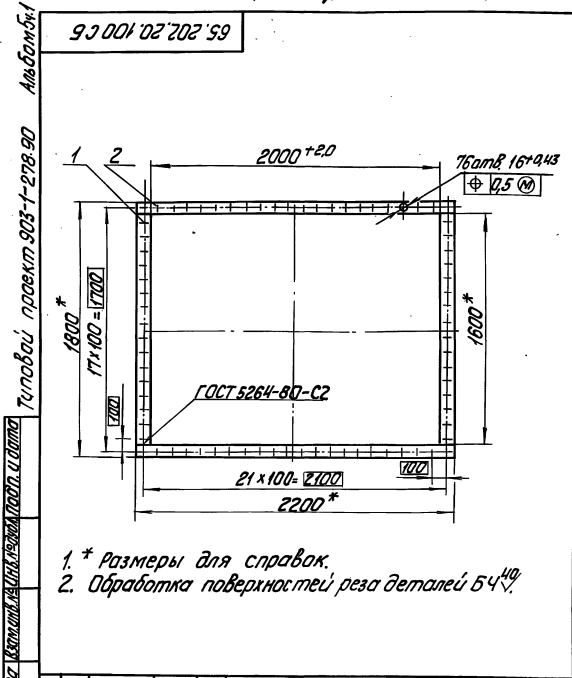
10 (✓)



1 * Размеры для справок.
2. Неуказанные предельные отклонения размеров ± 1 Т 14.

65.202.20.012

Исполнитель	№ документа	Лист	Масса	Масштаб
Разработчик	Б.И.М.	624	1:10	
Проверенный	Б.И.М.	Лист вставок		
Утвержденный	Б.И.М.	Латгипропром		
И.контр.	Б.И.М.	Формат А4		
И.контр.	Б.И.М.	Лист 5 ГОСТ 19903-74		
И.контр.	Б.И.М.	в Ст. 3 п. 3 ГОСТ 19903-74		
И.контр.	Б.И.М.	Копировал Л.И.		



1 * Размеры для справок.
2. Обработка поверхностей реза деталей БЧ 10.

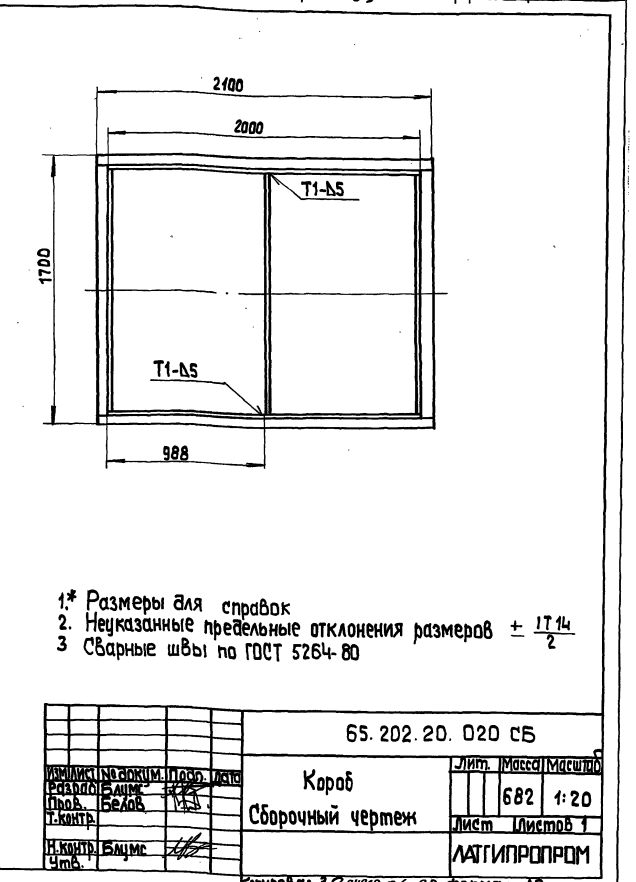
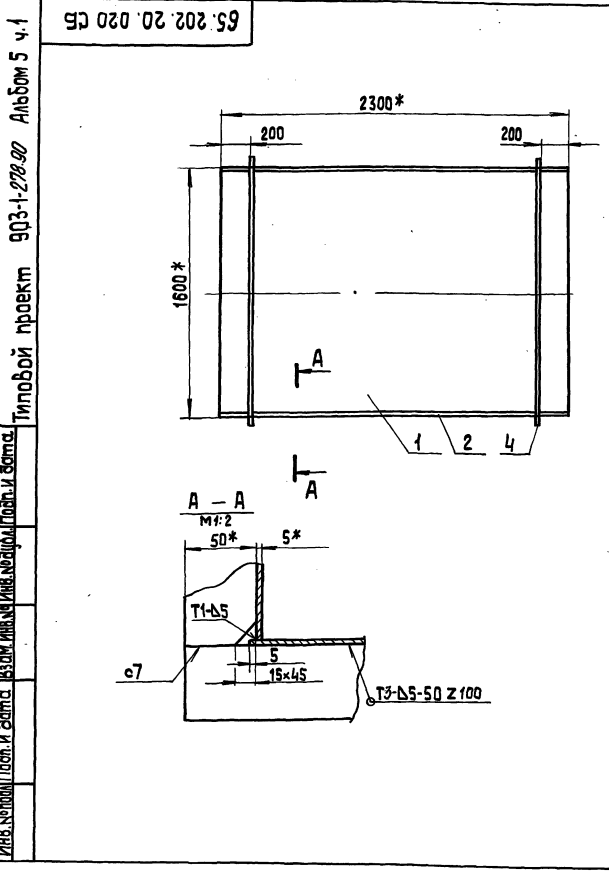
65.202.20.100 СБ

Исполнитель	№ документа	Лист	Масса	Масштаб
Разработчик	Б.И.М.	59	1:20	
Проверенный	Б.И.М.	Лист вставок		
Утвержденный	Б.И.М.	Латгипропром		
И.контр.	Б.И.М.	Формат А4		
И.контр.	Б.И.М.	Лист 5 ГОСТ 19903-74		
И.контр.	Б.И.М.	в Ст. 3 п. 3 ГОСТ 19903-74		
И.контр.	Б.И.М.	Копировал Л.И.		

Фланец
Сборочный чертеж

Обозначение	Наименование	Кол.	Примечание
<u>Документация</u>			
65.202.20.020 СБ	Сборочный чертеж		
<u>Детали</u>			
65.202.20.021	Стенка Лист 5 ГОСТ 19903-74 Вместе с ГОСТ 4637-79 1590 ± 4,5 × 2300 ± 2,0	2	148 кг
65.202.20.022	Стенка Лист 5 ГОСТ 19903-74 Вместе с ГОСТ 4637-79 2010 ± 2,0 × 2300 ± 2,0	2	179 кг
<u>Материалы</u>			
4	Полоса 5 × 50 ГОСТ 103-76 Вместе с ГОСТ 535-79	14,8 м	
65.202.20.020			
Изм. Лист		Лист	
Разраб. Проб. БЛММС БЕЛОВА		Лист Листов 1	
И. контр. Чиб. БЛММС		ЛАТИПРОПРОМ	

Обозначение	Наименование	Кол.	Примечание
<u>Документация</u>			
65.202.20.030 СБ	Сборочный чертеж		
<u>Детали</u>			
65.202.20.031	Боковина	2	
65.202.20.032	Стенка	1	
65.202.20.033	Стенка	1	
<u>Материалы</u>			
5	Полоса 5 × 50 ГОСТ 103-76 Вместе с ГОСТ 535-79	15,5 м	
65.202.20.030			
Изм. Лист		Лист	
Разраб. Проб. БЛММС БЕЛОВА		Лист Листов 1	
И. контр. Чиб. БЛММС		ЛАТИПРОПРОМ	

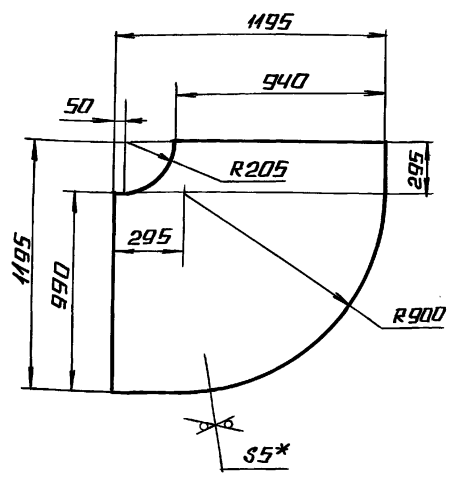


- 1* Размеры для справок
2. Неуказанные предельные отклонения размеров $\pm \frac{IT14}{2}$
3. Сварные швы по ГОСТ 5264-80

65.202.20.020 СБ		Лист	Масштаб
Короб		682	1:20
Сборочный чертеж		Лист	Листов 1
		ЛАТИПРОПРОМ	

65.202.20.031

40(V)



- 1* РАЗМЕРЫ ДЛЯ СПРАВКИ.
- 2. НЕУКАЗАННЫЕ ПРЕДЕЛЬНЫЕ ОТКЛОНЕНИЯ РАЗМЕРОВ $\pm \frac{IT14}{2}$.

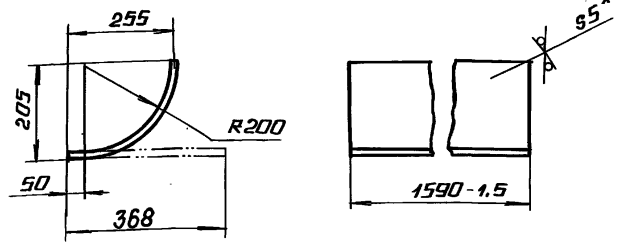
65.202.20.031

ИЗМ.	ЛИСТ	№ ДОКУМ.	ПОДП.	ДАТА	ЛИСТ	МАССА	МАСШТАБ
		РАЗРБ.	БЛУМС			49	1:20
		ПРОВ.	БЕЛОВ		ЛИСТ	ЛИСТОВ 1	
		Т.КОНТР.			ЛАТГИПРОПРОМ		
		И.КОНТР.	БЛУМС		ЛИСТ 5 ГОСТ 19903-74		
		УТВ.			ВСТ 3 ПСЗ ГОСТ 14637-79		

КОПИРОВАЛ ЛА ФОРМАТ А4

65.202.20.032

40(V)



- 1* РАЗМЕРЫ ДЛЯ СПРАВКИ.
- 2. НЕУКАЗАННЫЕ ПРЕДЕЛЬНЫЕ ОТКЛОНЕНИЯ РАЗМЕРОВ $\pm \frac{IT14}{2}$.

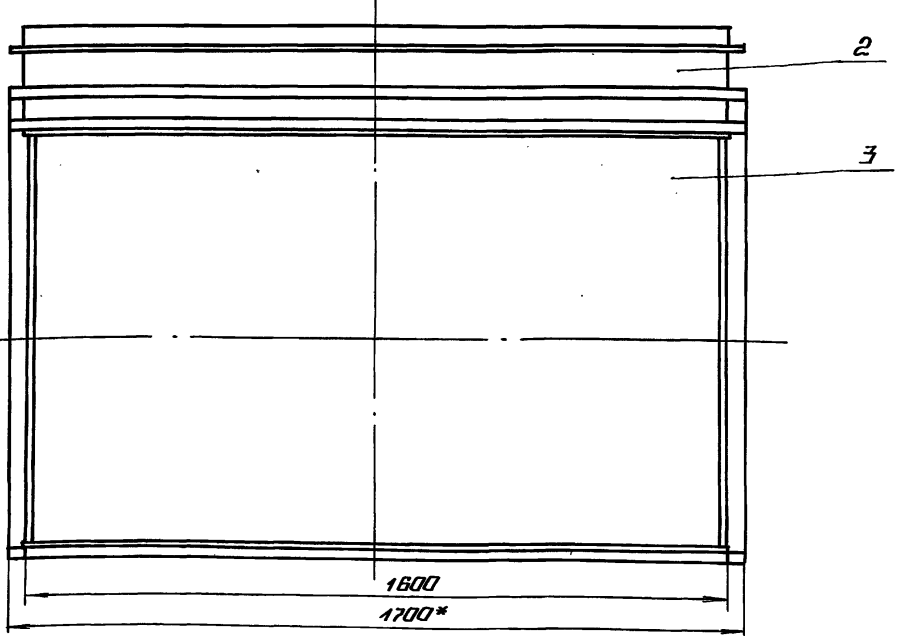
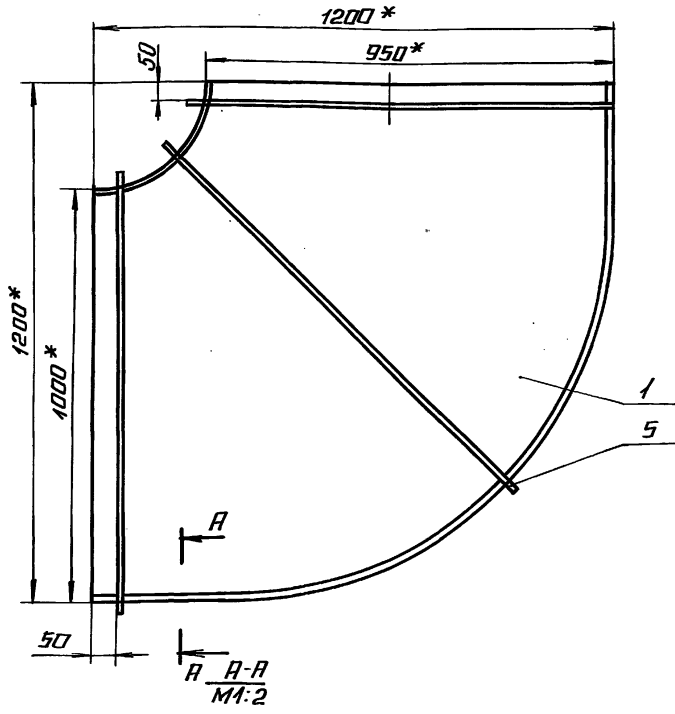
65.202.20.032

ИЗМ.	ЛИСТ	№ ДОКУМ.	ПОДП.	ДАТА	ЛИСТ	МАССА	МАСШТАБ
		РАЗРБ.	БЛУМС			23	1:10
		ПРОВ.	БЕЛОВ		ЛИСТ	ЛИСТОВ 1	
		Т.КОНТР.			ЛАТГИПРОПРОМ		
		И.КОНТР.	БЛУМС		ЛИСТ 5 ГОСТ 19903-74		
		УТВ.			ВСТ 3 ПСЗ ГОСТ 14637-79		

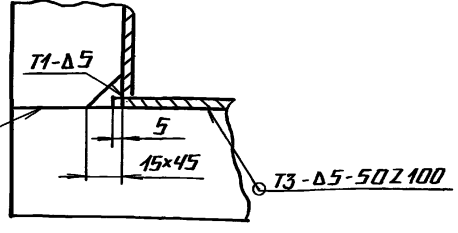
КОПИРОВАЛ ЛА ФОРМАТ А4

65.202.20.030 СБ

ТИПОВОЙ ПРОЕКТ 903-1-278.90 АЛЬБОМ 5 4.1



- 1* РАЗМЕРЫ ДЛЯ СПРАВКИ.
- 2. НЕУКАЗАННЫЕ ПРЕДЕЛЬНЫЕ ОТКЛОНЕНИЯ РАЗМЕРОВ $\pm \frac{IT14}{2}$.
- 3. СВАРНЫЕ ШВЫ ПО ГОСТ 5264-80.



65.202.20.030 СБ

ИЗМ.	ЛИСТ	№ ДОКУМ.	ПОДП.	ДАТА	ЛИСТ	МАССА	МАСШТАБ
		РАЗРБ.	БЛУМС			302	1:10
		ПРОВ.	БЕЛОВ		ЛИСТ	ЛИСТОВ 1	
		Т.КОНТР.			ЛАТГИПРОПРОМ		
		И.КОНТР.	БЛУМС		ОТВОД		
		УТВ.			СБОРОЧНЫЙ ЧЕРТЕЖ		

24218-06 39 КОПИРОВАЛ ЛА ФОРМАТ А3

Форм. Элемент	№ поз.	Обозначение	Наименование	Кол.	Примечание
			<u>Документация</u>		
А3		65.202.20.040-05	Сборочный чертёж		
			Сборочные единицы		
А4	1	65.202.20.110	Фланец	1	
			<u>Детали</u>		
А4	3	65.202.20.041	Стенка	2	
А4	4	65.202.20.042	Боковина	1	
А4	5	-01	Боковина	1	
			<u>Материалы</u>		
	8		Полоса 5х50 ГОСТ 103-76	9,3 м	
			80тэлс2 ГОСТ 1635-79		
		<u>Переменные данные для исполнения</u>			
		65.202.20.040			
			<u>Детали</u>		
	10		Стенка	1	16,3 кг
			Лист 5 ГОСТ 19903-74		
			80тэлс3 ГОСТ 1635-79		
			260±10×1610±1,5		
	11		Стенка	2	50,9 кг
			Лист 5 ГОСТ 19903-74		
			80тэлс3 ГОСТ 1635-79		
			990±10×1320±1,5		
		65.202.20.040			
		Кароб		Лист	Листов
				1	2
		Латтипропром			
		Капировой ШМЗ, формат А4			

Форм. Элемент	№ поз.	Обозначение	Наименование	Кол.	Примечание
	12		Стенка	1	82,8 кг
			Лист 5 ГОСТ 19903-74		
			80тэлс3 ГОСТ 1635-79		
			1320±15×1610±1,5		
		65.202.20.040-01			
			<u>Детали</u>		
	10		Стенка	1	128 кг
			Лист 5 ГОСТ 19903-74		
			80тэлс2 ГОСТ 1635-79		
			1610±15×2060±2,0		
	11		Стенка	2	120 кг
			Лист 5 ГОСТ 19903-74		
			80тэлс2 ГОСТ 1635-79		
			990±10×3120±2,5		
	12		Стенка	1	196 кг
			Лист 5 ГОСТ 19903-74		
			80тэлс2 ГОСТ 1635-79		
			1610±15×3120±2,5		
		65.202.20.040			
		Кароб		Лист	Листов
				2	
		Латтипропром			
		Капировой ШМЗ, формат А4			

65.202.20.033

1 * Размеры для справок.
2 Неуказанные предельные отклонения размеров ± IT14/2

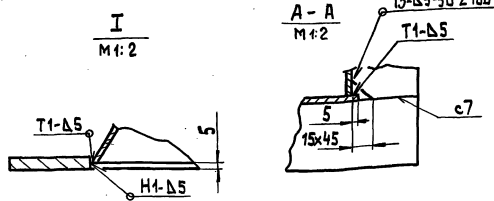
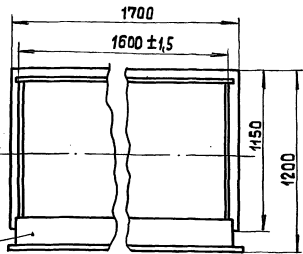
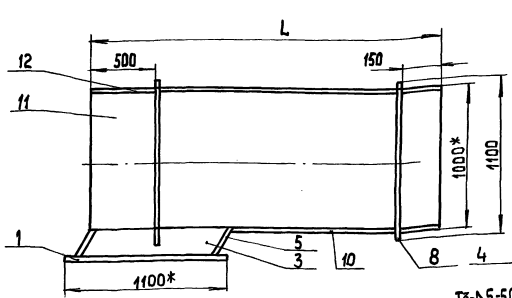
65.202.20.033					
Лист	№ докум.	Лист	Листов	Масса	Максимум
1	Белов	1	1	152	1:20
Стенка					
Лист	№ докум.	Лист	Листов	Масса	Максимум
5	Белов	5	5	5,9	1:5
Стенка					
Лист	№ докум.	Лист	Листов	Масса	Максимум
5	Белов	5	5	5,9	1:5
Латтипропром					
Капировой ШМЗ, формат А4					

65.202.20.041

1 * Размеры для справок.
2 Неуказанные предельные отклонения размеров ± IT14/2

65.202.20.041					
Лист	№ докум.	Лист	Листов	Масса	Максимум
5	Белов	5	5	5,9	1:5
Стенка					
Лист	№ докум.	Лист	Листов	Масса	Максимум
5	Белов	5	5	5,9	1:5
Латтипропром					
Капировой ШМЗ, формат А4					

65.202.20.040 СБ

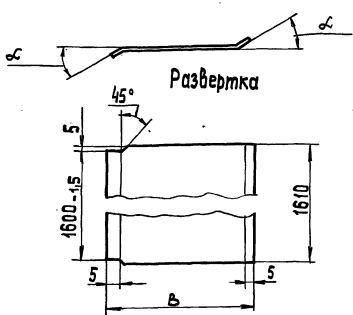


Обозначение	L, мм	Масса, кг
65.202.20.040	1320*	240
-01	3120*	650

- 1.* Размеры для справок
2. Неуказанные предельные отклонения размеров $\pm \frac{IT14}{2}$
3. Сварные швы по ГОСТ 5264-80

65.202.20.040 СБ		Лит.	Масса	Масштаб
Изм.	Лист	№ докум.	Проф.	Дата
Разработ.	Б.А.Умс	1/1	1/1	1/1
Пров.	Б.А.Умс	1/1	1/1	1/1
Т.контр.				
Н.контр.	Б.А.Умс	1/1	1/1	1/1
Смет.				
Короб		Лит.	Масса	Масштаб
Сборочный чертёж		См. табл.	1:20	
		Лист	Листов	
		1	1	
		ЛАТИПРОПРОМ		
Копировал 3-5		формат А3		

65.202.20.042



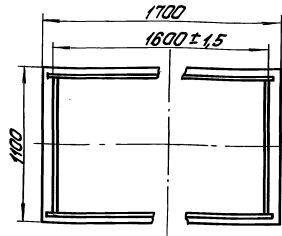
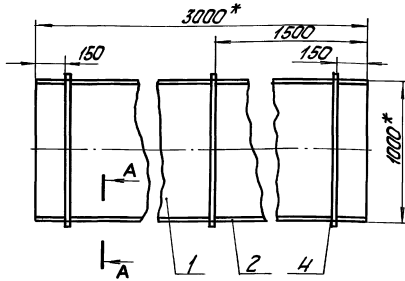
Обозначение	α, град	B, мм	Масса, кг
65.202.20.042	30	171	10,7
-01	45	208	12,6

- 1.* Размеры для справок
2. Неуказанные предельные отклонения размеров $\pm \frac{IT14}{2}$

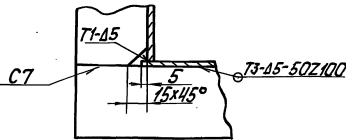
65.202.20.042		Лит.	Масса	Масштаб
Изм.	Лист	№ докум.	Проф.	Дата
Разработ.	Б.А.Умс	1/1	1/1	1/1
Пров.	Б.А.Умс	1/1	1/1	1/1
Т.контр.				
Н.контр.	Б.А.Умс	1/1	1/1	1/1
Смет.				
Боковина		Лит.	Масса	Масштаб
Лист 5 ГОСТ 19703-74		См. табл.	—	
В Ст 3 не 3 ГОСТ 14637-79		Лист	Листов	
		1	1	
		ЛАТИПРОПРОМ		
Копировал 3-5		формат А3		

Формат	Зона	Пос.	Обозначение	Наименование	Кол.	Примечание
				Документация		
				Сборочный чертёж		
				Детали		
		64	1	65.202.20.051	Стенка	2 115 кг
				Лист 5 ГОСТ 19903-74		
				В Ст 3 не 3 ГОСТ 14637-79		
				990 ± 1,0 × 3000 ± 2,5		
		64	2	65.202.20.052	Стенка	2 187 кг
				Лист 5 ГОСТ 19903-74		
				В Ст 3 не 3 ГОСТ 14637-79		
				1610 ± 1,5 × 3000 ± 2,5		
				Материалы		
		4		Полоса 5×50 ГОСТ 103-76	162м	
				В Ст 3 не 2 ГОСТ 535-79		

65.202.20.050		Лит.	Масса	Масштаб
Изм.	Лист	№ докум.	Проф.	Дата
Разработ.	Б.А.Умс	1/1	1/1	1/1
Пров.	Б.А.Умс	1/1	1/1	1/1
Т.контр.				
Н.контр.	Б.А.Умс	1/1	1/1	1/1
Смет.				
Короб		Лит.	Масса	Масштаб
Лист 5 ГОСТ 19703-74		См. табл.	—	
В Ст 3 не 3 ГОСТ 14637-79		Лист	Листов	
		1	1	
		ЛАТИПРОПРОМ		
Копировал 3-5		формат А3		



A-A
M:2



- * Размеры для справок.
- Неуказанные предельные отклонения размеров $\pm 1/100$
- Сварные швы по ГОСТ 5264-80.

65.202.20.050 СБ

Короб
Сборочный чертеж

Лист	Масса	Шкала
629	1:20	
Лист вставки 1		
ЛАТГИПРОПРОМ		
Формат А3		

Копирован №...

Титуловый проект 903-1-278-90 Альбом Б-1

Титуловый проект 903-1-278-90 Альбом Б-1

Вариант	Лист	Обозначение	Наименование	Примечание
			Документация	
ИЗ		65.202.20.060 СБ	Сборочный чертеж	
			Сборочные единицы	
ИД	1	65.202.20.110	Фланец	
			Детали	
ИД	3	65.202.20.041	Стенка	2
ИД	4	65.202.20.042	Боковина	1
ИД	5	-02	Боковина	1
ИД	6	65.202.20.061	Дно	1 61,3
			5 ГОСТ 19903-74 Лист в стале 3 ГОСТ 1637-79 990 ± 10 × 1590 ± 1,5	
ИД	7	65.202.20.062	Стенка	1 147 кг
			5 ГОСТ 19903-74 Лист в стале 3 ГОСТ 1637-79 1610 ± 1,5 × 2360 ± 20	
			Материалы	
	9		5 ГОСТ 103-76 Полоса в стале 2 ГОСТ 1338-79	10,8 кг
65.202.20.060				
			Короб	
			ЛАТГИПРОПРОМ	

Вариант	Лист	Обозначение	Наименование	Мат	Примечание
Переменные данные для исполнения					
65.202.20.060					
Детали					
ИД	11	65.202.20.064	Стенка	1	30 кг
			5 ГОСТ 19903-74 Лист в стале 3 ГОСТ 1637-79 480 ± 10 × 1610 ± 1,5		
ИД	12	65.202.20.065	Стенка	2	150 кг
			5 ГОСТ 19903-74 Лист в стале 3 ГОСТ 1637-79 990 ± 10 × 3900 ± 30		
ИД	13	65.202.20.066	Стенка	1	243 кг
			5 ГОСТ 19903-74 Лист в стале 3 ГОСТ 1637-79 1610 ± 1,5 × 3900 ± 30		
65.202.20.060-01					
Детали					
ИД	11	65.202.20.064-01	Стенка	1	42 кг
			5 ГОСТ 19903-74 Лист в стале 3 ГОСТ 1637-79 680 ± 10 × 1610 ± 1,5		
ИД	12	65.202.20.065-01	Стенка	2	158 кг
			5 ГОСТ 19903-74 Лист в стале 3 ГОСТ 1637-79 990 ± 10 × 1000 ± 3,5		
ИД	13	65.202.20.066-01	Стенка	1	25,5 кг
			5 ГОСТ 19903-74 Лист в стале 3 ГОСТ 1637-79 1610 ± 1,5 × 4100 ± 3,5		
65.202.20.060					
			Короб		
			ЛАТГИПРОПРОМ		

ТИПОВОЙ ПРОЕКТ 903-1-278-90АЛЬБОМ 5 ЧАСТЬ 1

ФОРМ. ЗОНА	ПОЗ.	ОБОЗНАЧЕНИЕ	НАИМЕНОВАНИЕ	КОЛ.	ПРИМЕЧАНИЕ
			ДОКУМЕНТАЦИЯ		
А4		65.202.01.000СБ	СБОРОЧНЫЙ ЧЕРТЕЖ		
			ДЕТАЛИ		
Б4	1	65.202.01.001	СТЕНКА	2	
			5 ГОСТ 19903-74 ЛНСТ ВСТЗ СПЗГОСТ 14637-79		
			300±0.5×810±1.0		9.47 кг
Б4	2	65.202.01.002	СТЕНКА	2	
			5 ГОСТ 19903-74 ЛНСТ ВСТЗ СПЗГОСТ 14637-79		
			300±0.5×117.6±1.0		13.7 кг

ИЗМ. ЛНСТ		№ ДОКУМ.	ПОДП.	ДАТА	65.202.01.000		
РАЗРАБ.	БЛУМС				ЛНСТ	ЛНСТ	ЛНСТОВ
ПРОВ.	БЕЛОВ						1
И.КОНТР.	БЛУМС				ЛАТГИПРОПРОМ		
УТВ.					КОПИРОВАЯ ЛА- ФОРМАТ А4		

ТИПОВОЙ ПРОЕКТ 903-1-278-90АЛЬБОМ 5 ЧАСТЬ 1

1. * РАЗМЕРЫ ДЛЯ СПРАВКИ.
2. НЕУКАЗАННЫЕ ПРЕДЕЛЬНЫЕ ОТКЛОНЕНИЯ РАЗМЕРОВ ± 1/100.

ИЗМ. ЛНСТ		№ ДОКУМ.	ПОДП.	ДАТА	65.202.01.000СБ		
РАЗРАБ.	БЛУМС				ЛНСТ	МАССА	МАСШТАБ
ПРОВ.	БЕЛОВ					46.4	1:20
И.КОНТР.	БЛУМС				КОРОБ		
УТВ.					СБОРОЧНЫЙ ЧЕРТЕЖ		
					ЛНСТ	ЛНСТОВ 1	
					ЛАТГИПРОПРОМ		
					КОПИРОВАЯ ЛА- ФОРМАТ А4		

ТИПОВОЙ ПРОЕКТ 903-1-278-90 АЛЬБОМ 5 ЧАСТЬ 1

ФОРМ. ЗОНА	ПОЗ.	ОБОЗНАЧЕНИЕ	НАИМЕНОВАНИЕ	КОЛ.	ПРИМЕЧАНИЕ
			ДОКУМЕНТАЦИЯ		
А4		65.202.02.000СБ	СБОРОЧНЫЙ ЧЕРТЕЖ		
			СБОРОЧНЫЕ ЕДИНИЦЫ		
А4	1	65.202.02.010	КОРОБ	1	
А4	2	65.202.02.020	КОРОБ	1	

ИЗМ. ЛНСТ		№ ДОКУМ.	ПОДП.	ДАТА	65.202.02.000		
РАЗРАБ.	БЛУМС				ЛНСТ	ЛНСТ	ЛНСТОВ
ПРОВ.	БЕЛОВ						1
И.КОНТР.	БЛУМС				ЛАТГИПРОПРОМ		
УТВ.					КОПИРОВАЯ ЛА- ФОРМАТ А4		

ТИПОВОЙ ПРОЕКТ 903-1-278-90 АЛЬБОМ 5 ЧАСТЬ 1

РАЗМЕРЫ ДЛЯ СПРАВКИ

ИЗМ. ЛНСТ		№ ДОКУМ.	ПОДП.	ДАТА	65.202.02.000СБ		
РАЗРАБ.	БЛУМС				ЛНСТ	МАССА	МАСШТАБ
ПРОВ.	БЕЛОВ					937	1:50
И.КОНТР.	БЛУМС				КОРОБ		
УТВ.					СБОРОЧНЫЙ ЧЕРТЕЖ		
					ЛНСТ	ЛНСТОВ 1	
					ЛАТГИПРОПРОМ		
					КОПИРОВАЯ ЛА- ФОРМАТ А4		

Формат	Вид	№	Обозначение	Наименование	Кол.	Примечание
<u>Документация</u>						
A4			65.202.02.010 СБ	Сборочный чертёж		
<u>Детали</u>						
Б4	1	65.202.02.011	Стенка	Лист 5 ГОСТ 19903-74 Лист 823±1,0×3577±3,0	2	115кг
Б4	2	65.202.02.012	Стенка	Лист 5 ГОСТ 19903-74 Лист 823±1,0×3577±3,0	2	167кг
<u>Материалы</u>						
		4	Полоса	5×50 ГОСТ 103-76 807±0,2 ГОСТ 1335-79 187 м		
			65.202.02.010			
			Короб		ЛАТТИПРОПРОМ	
			Копировал ИМЭС		Формат А4	

59 202 02 010 СБ

65.202.02.010 СБ

Лист	№	Формат	Лист	Масса	Масштаб
600,5	1:50				

Короб
Сборочный чертёж

Копировал ИМЭС

Формат А4

1 *Размеры для справок.
2. Неуказанные предельные отклонения размеров $\pm \frac{IT_{H7}}{2}$.
3. Сварные швы по ГОСТ 5264-80.

Формат	Вид	№	Обозначение	Наименование	Кол.	Примечание
<u>Документация</u>						
A4			65.202.02.020 СБ	Сборочный чертёж		
<u>Детали</u>						
A4	1	65.202.02.021	Стенка		1	
A4	2	-01	Стенка		1	
A4	3	-02	Стенка		1	
A4	4	-03	Стенка		1	
<u>Материалы</u>						
		6	Полоса	5×50 ГОСТ 103-76 807±0,2 ГОСТ 1335-79 152 м		
			65.202.02.020			
			Короб		ЛАТТИПРОПРОМ	
			Копировал ИМЭС		Формат А4	

59 202 02 020 СБ

65.202.02.020 СБ

Лист	№	Формат	Лист	Масса	Масштаб
336,6	1:20				

Короб
Сборочный чертёж

Копировал ИМЭС

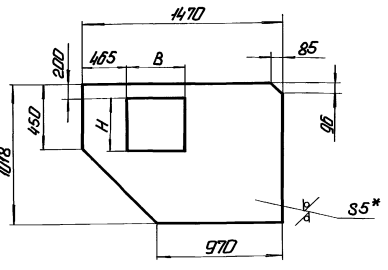
Формат А4

1 *Размеры для справок.
2. Неуказанные предельные отклонения размеров $\pm \frac{IT_{H7}}{2}$.
3. Сварные швы по ГОСТ 5264-80.

Львов-54
Толбай проект 203-1-278-90

65.202.03.001

40 (✓)



Обозначение	В, мм	Н, мм	Масса, кг
65.202.03.001	450	450	50
-01	-	-	48

- 1* Размеры для справок.
- 2. Неуказанные предельные отклонения размеров: $\pm \frac{T14}{2}$.

65.202.03.001

Стенка

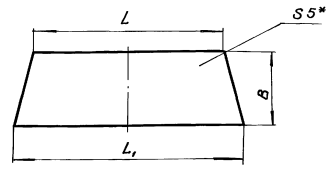
Лист	Масса	Масштаб
5100Т 19903-74	см.	1:20
Вот.Знак 31021463Т-79	табл.	

Лист 1 из листов 1
ЛАТГИПРОПРОМ
Формат А4

Исполн. М.С.Сидорова
Провер. В.С.Сидорова
Инженер В.С.Сидорова
Упр.

Львов-54
Толбай проект 203-1-278-90

65.202.03.002



Обозначение	L, мм	L1, мм	B, мм	Масса, кг
65.202.03.002	2827	2920	127	14
-01	2507	2920	400	42.1
-02	1990	2507	712	61.6

- 1* Размеры для справок.
- 2. Неуказанные предельные отклонения размеров: $\pm \frac{T14}{2}$.

65.202.03.002

Стенка

Лист	Масса	Масштаб
5100Т 19903-74	см.	1:20
Вот.Знак 31021463Т-79	табл.	

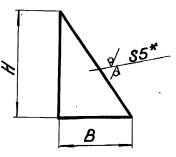
Лист 1 из листов 1
ЛАТГИПРОПРОМ
Формат А4

Исполн. М.С.Сидорова
Провер. В.С.Сидорова
Инженер В.С.Сидорова
Упр.

Львов-54
Толбай проект 203-1-278-90

65.202.03.003

40 (✓)



Обозначение	В, мм	Н, мм	Масса, кг
65.202.03.003	413,5	800	64
-01	500	780	7,6

- 1* Размеры для справок.
- 2. Неуказанные предельные отклонения размеров: $\pm \frac{T14}{2}$.

65.202.03.003

Стенка

Лист	Масса	Масштаб
5100Т 19903-74	см.	1:20
Вот.Знак 31021463Т-79	табл.	

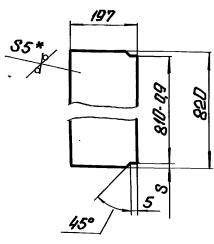
Лист 1 из листов 1
ЛАТГИПРОПРОМ
Формат А4

Исполн. М.С.Сидорова
Провер. В.С.Сидорова
Инженер В.С.Сидорова
Упр.

Львов-54
Толбай проект 203-1-278-90

65.202.03.004

40 (✓)



- 1* Размеры для справок.
- 2. Неуказанные предельные отклонения размеров: $\pm \frac{T14}{2}$.

65.202.03.004

Боковина

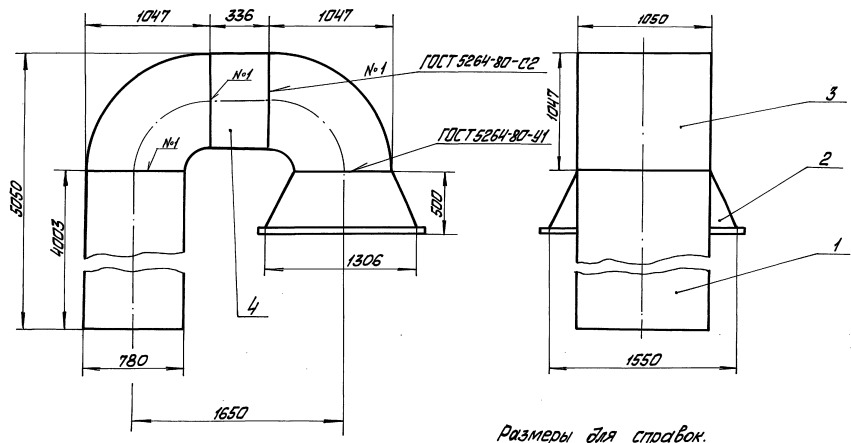
Лист	Масса	Масштаб
7	см.	1:20
Лист	Листов	7

ЛАТГИПРОПРОМ
Формат А4

Исполн. М.С.Сидорова
Провер. В.С.Сидорова
Инженер В.С.Сидорова
Упр.

97.000.04.202.59

Литровой проект 903-1-219.90

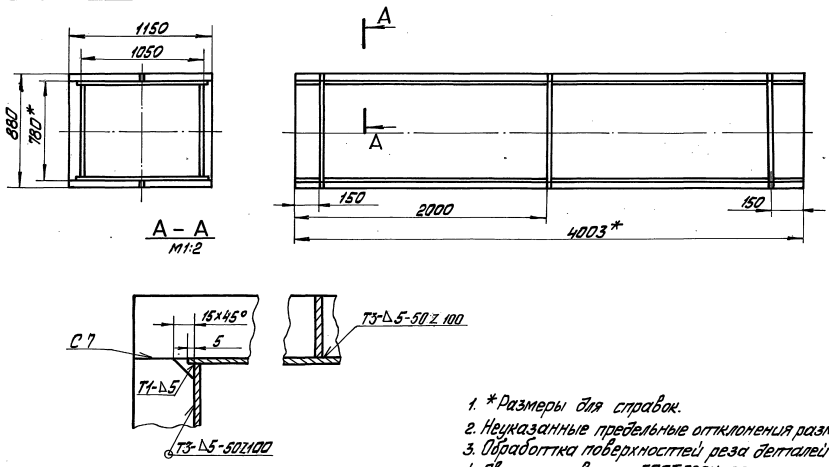


Размеры для справок.

		65.202.04.000СБ	
Исполн. М.В.Орлов	Проект. М.В.Орлов	Колено	Листы 1039
Сварщик С.В.Сидоров	Инж. С.В.Сидоров		Сборочный чертёж
Инж. С.В.Сидоров	Инж. С.В.Сидоров	Латгипропром	Листы 1039
Инж. С.В.Сидоров	Инж. С.В.Сидоров	Латгипропром	Формат А3

97.000.04.010СБ

Литровой проект 903-1-219.90



- * Размеры для справок.
- Неуказанные предельные отклонения размеров $\pm \frac{IT14}{2}$.
- Обработка поверхностей реза деталей Б4 \sqrt{R} .
- Сварные швы по ГОСТ 5264-80

		65.202.04.010СБ	
Исполн. М.В.Орлов	Проект. М.В.Орлов	Короб	Листы 610
Сварщик С.В.Сидоров	Инж. С.В.Сидоров		Сборочный чертёж
Инж. С.В.Сидоров	Инж. С.В.Сидоров	Латгипропром	Листы 610
Инж. С.В.Сидоров	Инж. С.В.Сидоров	Латгипропром	Формат А3

Типовой проект 903-1-208-90 Альбом 5 ч.1

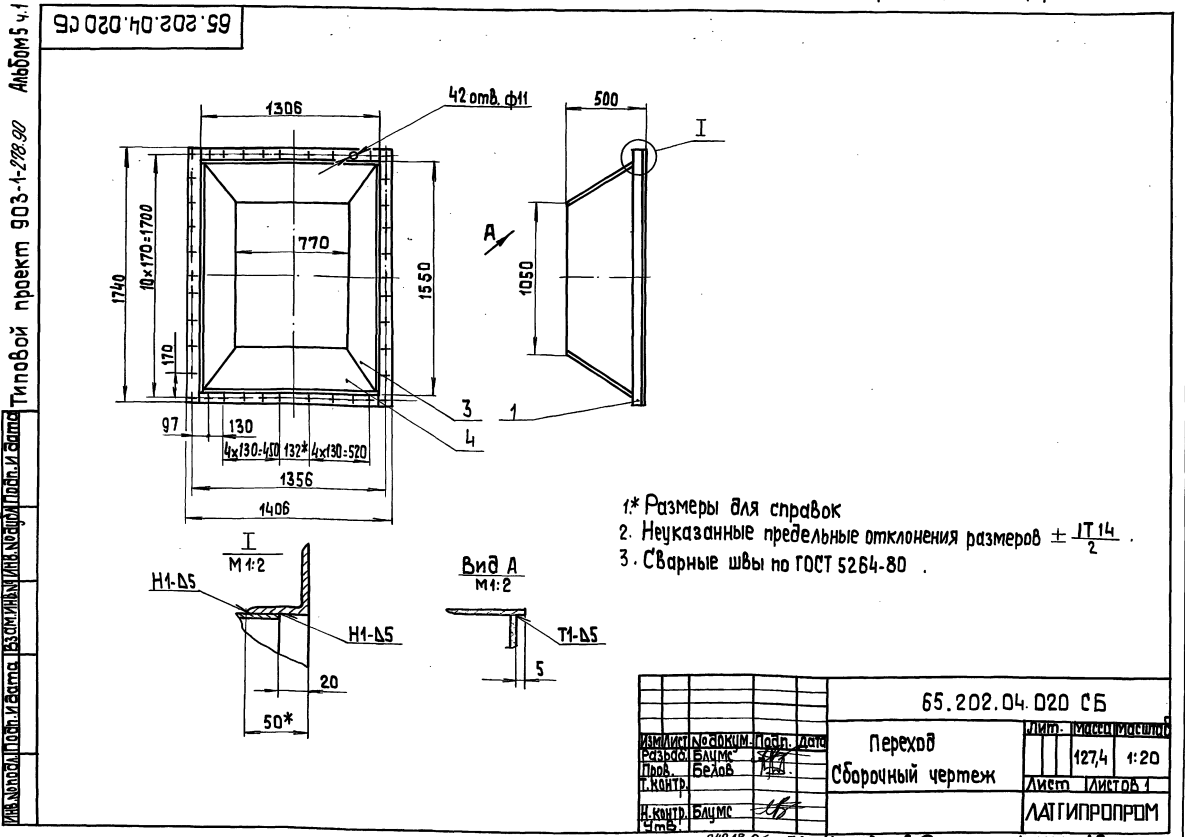
ИЗМЕНЕНИЯ ПОДПИСАНИЕ И ДАТА ИСХОДНИК ИЛИ НАИМЕНОВАНИЕ ПОДПИСАНИЕ И ДАТА

Формат	Лист	Поз.	Обозначение	Наименование	Кол.	Примечание
				<u>Документация</u>		
A3			65.202.04.010 СБ	Сборочный чертёж		
				<u>Детали</u>		
B4	1		65.202.04.011	Стенка Лист 5 ГОСТ 19903-76 Вместе с ГОСТ 19637-79 770±1,0×4003±3,5	2	120кг
B4	2		65.202.04.012	Стенка Лист 5 ГОСТ 19903-74 Вместе с ГОСТ 19637-79 1060±1,0×4003±3,5	2	166кг
				<u>Материалы</u>		
	4			Полоса 5×50 ГОСТ 103-76 Вместе с ГОСТ 19637-79	1	19,6 м
65.202.04.010						
Изм./Лист				№ докум.		Подп. Дата
Разраб. БАУМС				Лист		Листов
Проб. БЕЛОВ				1		1
И. контр. БАУМС				ЛАТТИПРОПРОМ		
Чтв.				Копировал ЗС		формат А4

Типовой проект 903-1-208-90 Альбом 5 ч.1

ИЗМЕНЕНИЯ ПОДПИСАНИЕ И ДАТА ИСХОДНИК ИЛИ НАИМЕНОВАНИЕ ПОДПИСАНИЕ И ДАТА

Формат	Лист	Поз.	Обозначение	Наименование	Кол.	Примечание
				<u>Документация</u>		
A3			65.202.04.020 СБ	Сборочный чертёж		
				<u>Сборочные единицы</u>		
A4	1		65.202.04.100	фланец		
				<u>Детали</u>		
A4	3		65.202.04.021	Стенка	2	
A4	4		65.202.04.022	Стенка	2	
65.202.04.020						
Изм./Лист				№ докум.		Подп. Дата
Разраб. БАУМС				Лист		Листов
Проб. БЕЛОВ				1		1
И. контр. БАУМС				ЛАТТИПРОПРОМ		
Чтв.				Копировал ЗС		формат А4



Туполовый проект 903-1-218-90 Альбомы №1

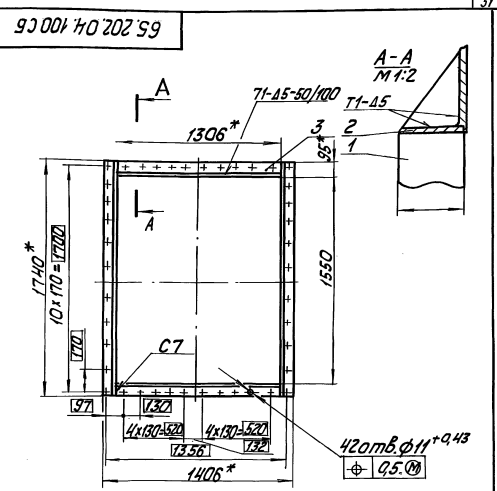
Формат	Лист	Обозначение	Наименование	Кол. листов	Полное наименование
			Документация		
A4		65.202.04.100 СБ	Сборочный чертеж		
Детали					
Б4	1	65.202.04.101	Полка	2	6,45 кг
			Материал: 6-50 ГОСТ 103-76 Ст 3сп ГОСТ 535-75		
			1740 ± 1,5		
Б4	2	65.202.04.102	Полка	2	2,6 кг
			Материал: 6-50 ГОСТ 103-76 Ст 3сп ГОСТ 535-75		
			1306 ± 1,5		
Б4	3	65.202.04.103	Полка	2	5,1 кг
			Материал: 6-50 ГОСТ 103-76 Ст 3сп ГОСТ 535-75		
			1306 ± 1,5		

65.202.04.100

Фланец

ЛАНТИПРОПROM
Формат А4

Туполовый проект 903-1-218-90 Альбомы №1



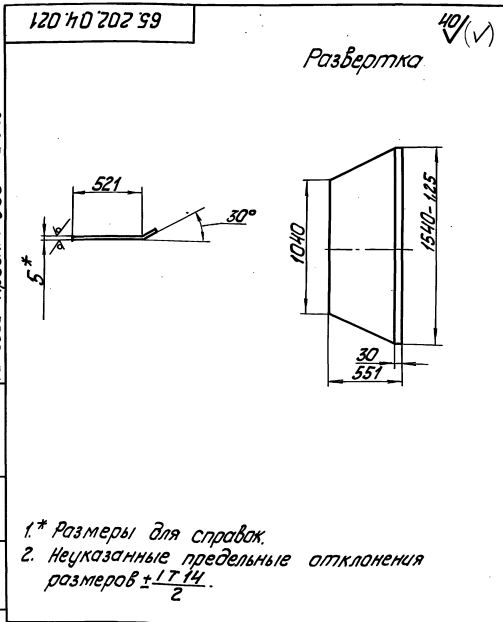
- * Размеры для справок.
- Обработка поверхностей реза деталей Б4 40/
- Сварные швы по ГОСТ 5264-80.

65.202.04.100 СБ

Фланец
Сборочный чертеж

Лист 232 из 20
ЛАНТИПРОПROM
Формат А4

Туполовый проект 903-1-218-90 Альбомы №1



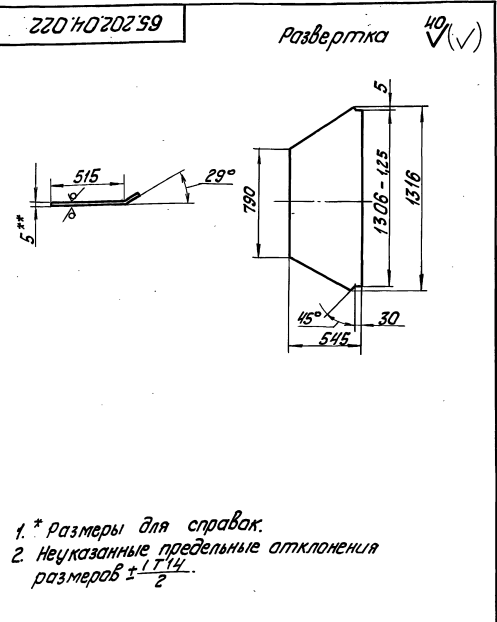
- * Размеры для справок.
- Неуказанные предельные отклонения размеров ± 1/14.

65.202.04.021

Стенка

Лист 216 из 20
ЛАНТИПРОПROM
Формат А4

Туполовый проект 903-1-218-90 Альбомы №1

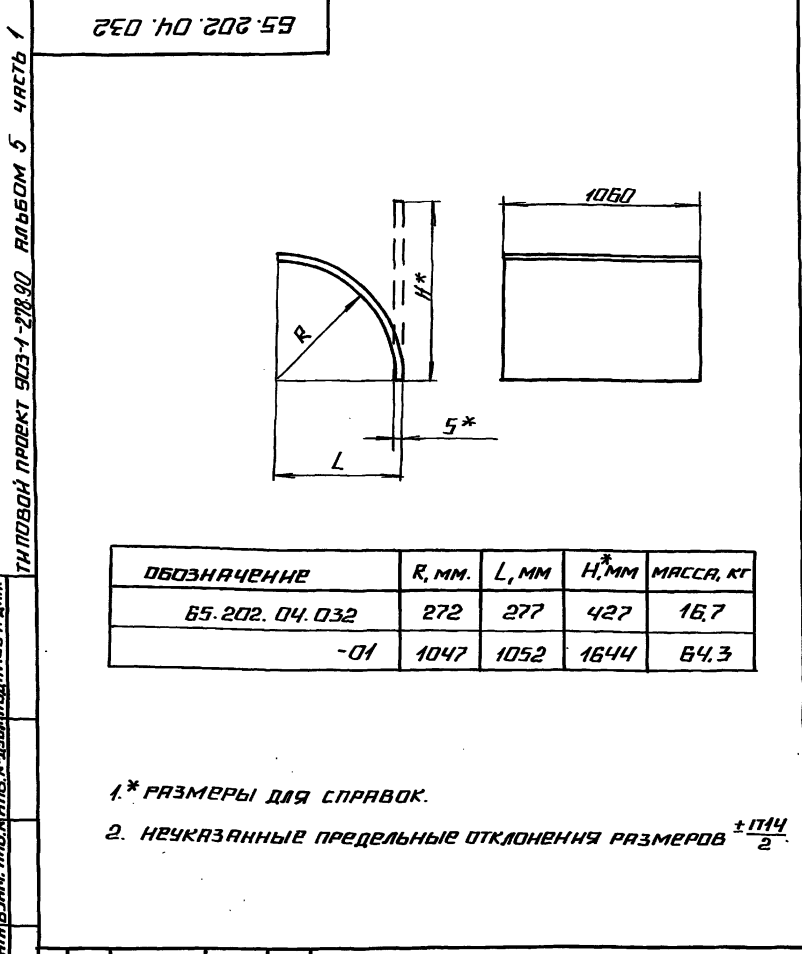


- * Размеры для справок.
- Неуказанные предельные отклонения размеров ± 1/14.

65.202.04.022

Стенка

Лист 22 из 20
ЛАНТИПРОПROM
Формат А4



- * РАЗМЕРЫ ДЛЯ СПРАВОК.
- НЕУКАЗАННЫЕ ПРЕДЕЛЬНЫЕ ОТКЛОНЕНИЯ РАЗМЕРОВ $\pm \frac{IT14}{2}$

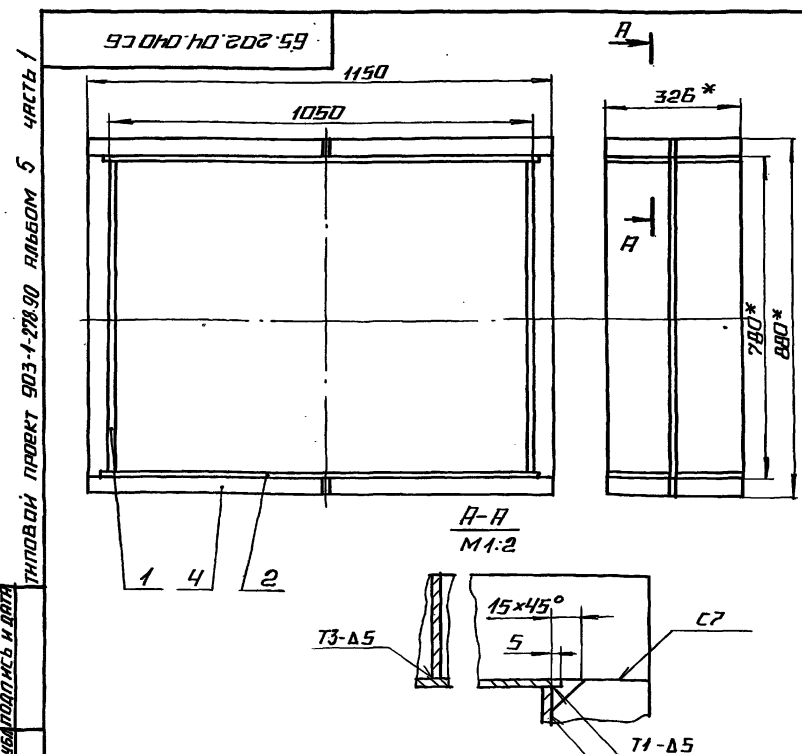
65.202.04.032				ЛИСТ	МАССА	МАСШТАБ
СТЕНКА					СМ.	-
ИЗМ. ЛИСТ	№ ДОКУМ.	ПОДП.	ДАТА	ЛИСТ	ЛИСТОВ /	
РАЗРЯБ.	БЛУМС	И.И.	1987	1	1	
ПРОВ.	БЕЛОВ	И.И.		ЛАНГИПРОПРОМ		
Т. КОНТР.				ЛАНГИПРОПРОМ		
И. КОНТР.	БЛУМС	И.И.		ЛАНГИПРОПРОМ		
УТВ.				ЛАНГИПРОПРОМ		

КОПИРОВАЛ И ФОРМАТ А4

ФОРМАТ	ЛИСТ	ОБОЗНАЧЕНИЕ	НАИМЕНОВАНИЕ	КОД	ПРИМЕЧАНИЕ
			ДОКУМЕНТАЦИЯ		
А4		65.202.04.040 СБ	СБОРОЧНЫЙ ЧЕРТЕЖ		
			ДЕТАЛИ		
Б4	1	65.202.04.041	СТЕНКА	2	9,8 кг
			ЛИСТ 5 ГОСТ 19903-74		
			ВСТЗ ПСЗ ГОСТ 4637-79		
Б4	2	65.202.04.042	СТЕНКА	2	13,4
			ЛИСТ 5 ГОСТ 19903-74		
			ВСТЗ ПСЗ ГОСТ 4637-79		
			326 ± 0,5 × 770 ± 0,8		
			326 ± 0,5 × 1060 ± 1,0		
			МАТЕРИАЛЫ		
	4		ПОЛОСА 5 × 50 ГОСТ 103-76	3,9 м	
			ВСТЗ ПСЗ ГОСТ 535-79		

65.202.04.040				ЛИСТ	ЛИСТ	ЛИСТОВ
КОРОБ						1
ИЗМ. ЛИСТ	№ ДОКУМ.	ПОДП.	ДАТА	ЛИСТ	ЛИСТОВ /	
РАЗРЯБ.	БЛУМС	И.И.	1987	1	1	
ПРОВ.	БЕЛОВ	И.И.		ЛАНГИПРОПРОМ		
Т. КОНТР.				ЛАНГИПРОПРОМ		
И. КОНТР.	БЛУМС	И.И.		ЛАНГИПРОПРОМ		
УТВ.				ЛАНГИПРОПРОМ		

КОПИРОВАЛ И ФОРМАТ А4



- * РАЗМЕРЫ ДЛЯ СПРАВОК.
- НЕУКАЗАННЫЕ ПРЕДЕЛЬНЫЕ ОТКЛОНЕНИЯ РАЗМЕРОВ $\pm \frac{IT14}{2}$
- ОБРАБОТКА ПОВЕРХНОСТЕЙ РЕЗА ДЕТАЛЕЙ Б4 Ч0/
- СВАРНЫЕ ШВЫ ПО ГОСТ 5264-80.

65.202.04.040 СБ				ЛИСТ	МАССА	МАСШТАБ
КОРОБ					52	1:10
СБОРОЧНЫЙ ЧЕРТЕЖ				ЛИСТ	ЛИСТОВ /	
ИЗМ. ЛИСТ	№ ДОКУМ.	ПОДП.	ДАТА	1	1	
РАЗРЯБ.	БЛУМС	И.И.	1987	ЛАНГИПРОПРОМ		
ПРОВ.	БЕЛОВ	И.И.		ЛАНГИПРОПРОМ		
Т. КОНТР.				ЛАНГИПРОПРОМ		
И. КОНТР.	БЛУМС	И.И.		ЛАНГИПРОПРОМ		
УТВ.				ЛАНГИПРОПРОМ		

КОПИРОВАЛ И ФОРМАТ А4

ФОРМАТ	ЛИСТ	ОБОЗНАЧЕНИЕ	НАИМЕНОВАНИЕ	КОД	ПРИМЕЧАНИЕ
			ДОКУМЕНТАЦИЯ		
А4		65.202.05.000 СБ	СБОРОЧНЫЙ ЧЕРТЕЖ		
			СБОРОЧНЫЕ ЕДИНИЦЫ		
А4	1	65.202.05.010	ФЛАНЕЦ	1	
			ДЕТАЛИ		
А4	4	65.202.05.001	БОКОВИНА	2	
А4	5	65.202.05.002	СТЕНКА	1	
А4	6	65.202.05.003	СТЕНКА	1	
А4	7	65.202.05.004	СТЕНКА	2	
Б4	8	65.202.05.005	СТЕНКА	2	25,5 кг
			ЛИСТ 5 ГОСТ 19903-74		
			ВСТЗ ПСЗ ГОСТ 4637-79		
			790 ± 1,0 × 813 ± 1,0		
			МАТЕРИАЛЫ		
	10		ПОЛОСА 5 × 50 ГОСТ 103-76	8,7 м	
			ВСТЗ ПСЗ ГОСТ 535-79		

65.202.05.000				ЛИСТ	ЛИСТ	ЛИСТОВ
КОЛЕНО						1
ИЗМ. ЛИСТ	№ ДОКУМ.	ПОДП.	ДАТА	ЛИСТ	ЛИСТОВ /	
РАЗРЯБ.	БЛУМС	И.И.	1987	1	1	
ПРОВ.	БЕЛОВ	И.И.		ЛАНГИПРОПРОМ		
Т. КОНТР.				ЛАНГИПРОПРОМ		
И. КОНТР.	БЛУМС	И.И.		ЛАНГИПРОПРОМ		
УТВ.				ЛАНГИПРОПРОМ		

КОПИРОВАЛ И ФОРМАТ А4

Код	Кол-во	Обозначение	Наименование	Кол	Примечание
<u>Документация</u>					
14		65.202.05.010 СБ	Сборочный чертёж		
<u>Детали</u>					
Б4	1	65.202.05.011	Полка	2	3,9кг
			Полоса 10x50 ГОСТ 103-76		
			Вотэкс 2 ГОСТ 1536-76		
			1000 ±1,5		
Б4	2	65.202.05.012	Полка	2	6,4кг
			Полоса 10x50 ГОСТ 103-76		
			Вотэкс 2 ГОСТ 1536-76		
			1646 ±1,5		

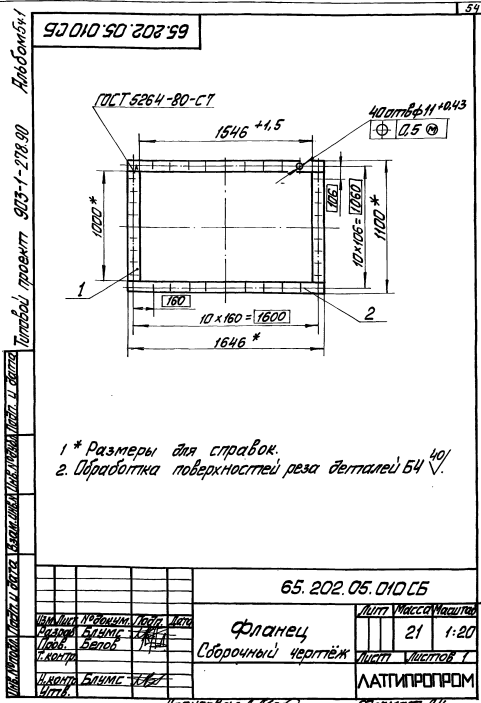
65.202.05.010

Фланец

Латтипропром

Формат А4

Копировал И.Мед.



- 1 * Размеры для справок.
- 2. Обработка поверхностей реза деталей Б4 $\sqrt{40}$.

65.202.05.010 СБ

Фланец

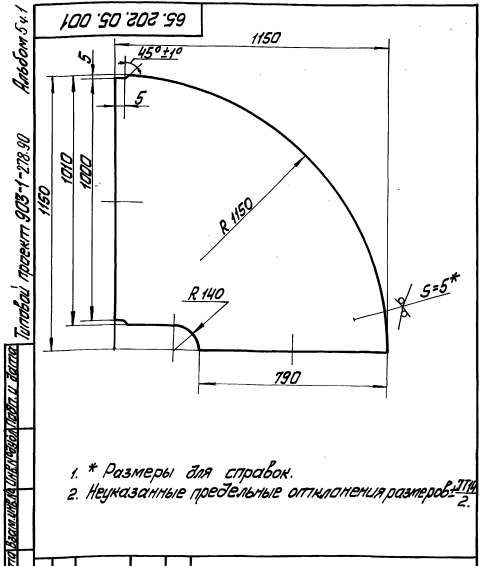
Сборочный чертёж

Лист 21 из 20

Латтипропром

Формат А4

Копировал И.Мед.



- 1. * Размеры для справок.
- 2. Неуказанные предельные отклонения размеров $\pm 0,1$ мм.

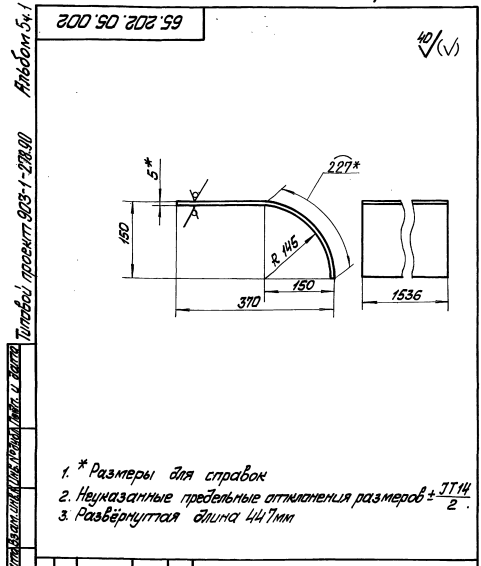
65.202.05.001

Стенка

Лист 37 из 10

Латтипропром

Копировал И.Мед.



- 1. * Размеры для справок
- 2. Неуказанные предельные отклонения размеров $\pm 0,1$ мм.
- 3. Развернутая длина 417 мм

65.202.05.002

Стенка

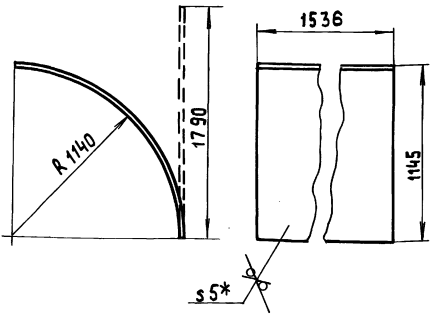
Лист 26 из 15

Латтипропром

Копировал И.Мед.

65.202.05.003

40 (✓)

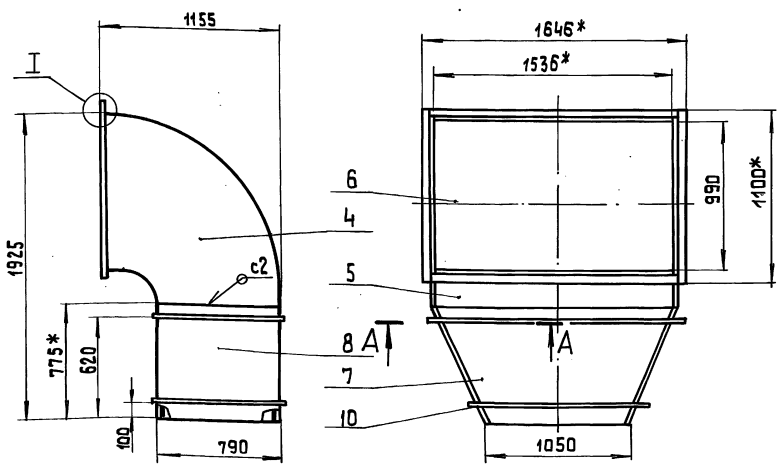


- 1* Размеры для справок
- 2. Неуказанные предельные отклонения размеров $\pm \frac{IT14}{2}$

65.202.05.003

Изм.	Лист	№ докум.	Порядок	Дата	Лит.	Масса	Масштаб
Разработ.	Блумс						
Проект.	Блумс				Стенка	107	1:20
И.контр.	Блумс				Лист	Листов 1	
Утв.					ЛАТИПРОПРОМ		
					формат А4		

65.202.05.000 СБ



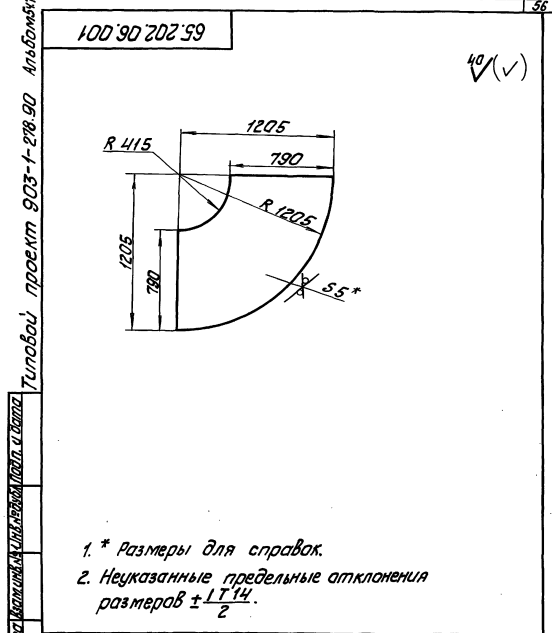
- 1* Размеры для справок
- 2. Неуказанные предельные отклонения размеров $\pm \frac{IT14}{2}$
- 3. Обработка поверхностей реза деталей БЧ \checkmark
- 4. Сварные швы по ГОСТ 5264-80.

65.202.05.000 СБ

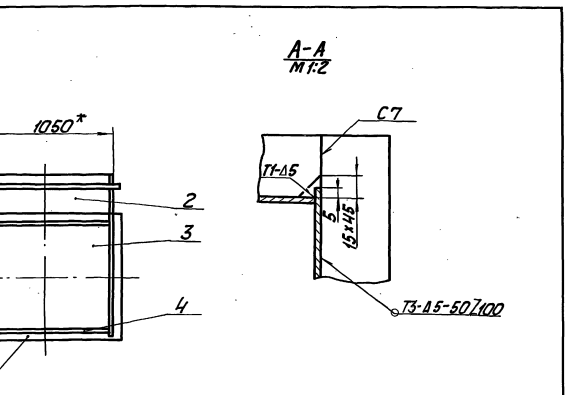
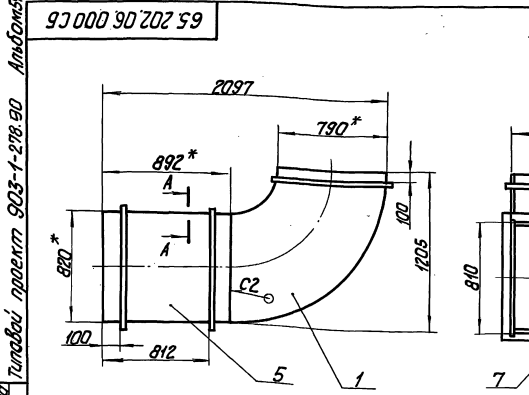
Изм.	Лист	№ докум.	Порядок	Дата	Лит.	Масса	Масштаб
Разработ.	Блумс						
Проект.	Блумс				Колено	411	1:20
И.контр.	Блумс				Сборочный чертеж		
Утв.					ЛАТИПРОПРОМ		
					формат А3		

№ п/п	Кол.	Обозначение	Наименование	Кол.	Примечание
			Документация		
43		65.202.06.000 СБ	Сборочный чертеж		
			детали		
44	1	65.202.06.001	Боковина	2	
44	2	65.202.06.002	Стенка	1	
44	3	-01	Стенка	1	
44	4	65.202.06.003	Стенка	2	35 кг
			Лист 2 ГОСТ 19903-74 в Стэнс ГОСТ 14637-79 892±10 × 1040±10		
44	5	65.202.06.004	Стенка	2	28 кг
			Лист 5 ГОСТ 19903-74 в Стэнс ГОСТ 14637-79 820±10 × 892±10		
			Материалы		
		7	полоса 5 × 50 ГОСТ 103-76 в Стэнс ГОСТ 535-79	11,5 м	

65.202.06.000		Колено	Лист 1 из 1 листов
		ЛАТТИПРОПРОМ	
Копировал К.Ф.		формат А4	



65.202.06.001		Боковина	Лист 1 из 2 листов
		ЛАТТИПРОПРОМ	
Копировал К.Ф.		формат А4	



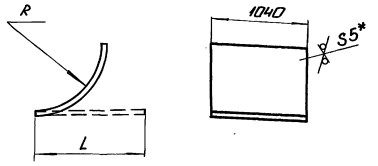
65.202.06.000 СБ		Колено	Лист 289 из 290 листов
		Сборочный чертеж	ЛАТТИПРОПРОМ
Копировал К.Ф.		формат А3	

65.202.06.000 СБ		Колено	Лист 289 из 290 листов
		Сборочный чертеж	ЛАТТИПРОПРОМ
Копировал К.Ф.		формат А3	

- * Размеры для справок.
- Неуказанные предельные отклонения размеров ± IT14/2.
- Обработка поверхностей реза деталей БЧ.
- Сварные швы по ГОСТ 5264-80.

Машинный чертёж
 Типовой проект 903-1-218-90
 Машинный чертёж
 Машинный чертёж
 Машинный чертёж

65.202.06.002



Обозначение	R, мм	L, мм	Масса, кг
65.202.06.002	420	659	25,7
-01	1195	1877	73

- * Размеры для справок.
- Неуказанные предельные отклонения размеров \pm ТТН.

65.202.06.002

Стенка

Лист 5 ГОСТ 19903-74
Вит.Зле 3.00114637-79

Латгипропром
Копирован Ф.Ф.

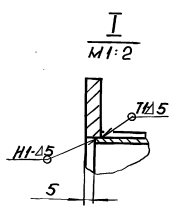
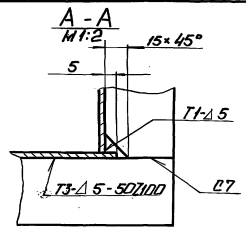
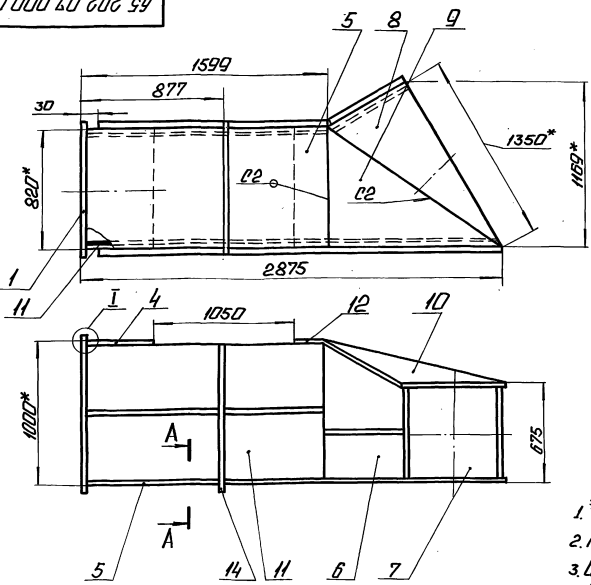
65.202.07.000

Тройник

Копирован Ф.Ф.

Формат А4

65.202.07.000



- * Размеры для справок.
- Неуказанные предельные отклонения размеров \pm ТТН.
- Обработка поверхностей реза деталей БЧ 40.
- Сварные швы по ГОСТ 5264-80.

65.202.07.000.05

Тройник
Оборочный чертёж

Лист 242 1:20
Латгипропром
Копирован Ф.Ф. 24218-06 58 Формат А4

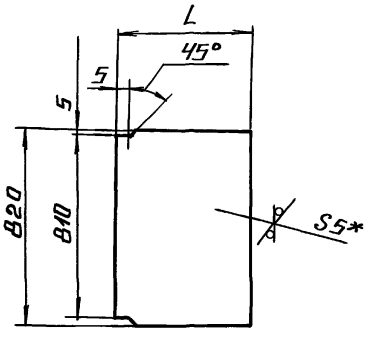
Машинный чертёж
 Типовой проект 903-1-218-90
 Машинный чертёж
 Машинный чертёж
 Машинный чертёж

№	Кол.	Обозначение	Наименование	Кол.	Примечание
Документация					
13		65.202.07.000.05	Оборочный чертёж		
Оборочные единицы					
14	1	65.202.03.010	Фланцы	1	
Детали					
14	4	65.202.07.001	Стенка	1	
14	5	-01	Стенка	1	
14	6	65.202.07.002	Дно	1	
14	7	-01	Дно	1	
14	8	65.202.07.003	Стенка	1	
14	9	-01	Стенка	1	
14	10	65.202.07.004	Стенка	1	
14	11	65.202.07.008	Стенка	2	61 кг
Материалы					
14			Лист 5 ГОСТ 19903-74 Вит.Зле 3.00114637-79 990±10 * 1594±15	1	63 кг
Материалы					
14			Лист 5 ГОСТ 19903-74 Вит.Зле 3.00114637-79 196±0,5 * 820±10	7	м

ТИПОВОЙ ПРОЕКТ 903-1-278-90 АЛЬБОМ 5 ЧАСТЬ 1

65.202.07.001

40(V)



ОБОЗНАЧЕНИЕ	L, мм	МАССА, кг
65.202.07.001	347	10,6
-01	1594	51,1

- 1.* РАЗМЕРЫ ДЛЯ СПРАВКИ.
- 2. НЕУКАЗАННЫЕ ПРЕДЕЛЬНЫЕ ОТКЛОНЕНИЯ РАЗМЕРОВ $\pm \frac{IT14}{2}$.

65.202.07.001

ИЗМ.	ЛИСТ	№ ДОКУМ.	ПОДП.	ДАТА	ЛНТ.	МАССА	МАСШТАБ
		БЛУМС				СМ.	-
		БЕЛОВ				ТАБЛ.	-
					ЛИСТ		ЛИСТОВ 1
		БЛУМС			ЛИСТ	5 ГОСТ 19903-74	
		УТВ.			ЛИСТ	В СЭЗ ПСЗ ГОСТ 4637-79	

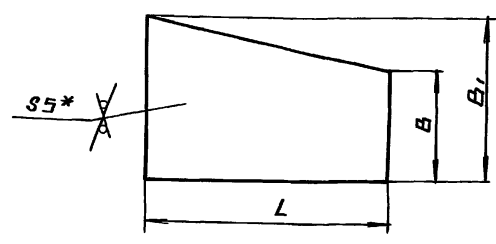
ЛАТГИПРОПРОМ

КОПИРОВАЛ ЛФ ФОРМАТ А4

ТИПОВОЙ ПРОЕКТ 903-1-278-90 АЛЬБОМ 5 ЧАСТЬ 1

65.202.07.002

40(V)



ОБОЗНАЧЕНИЕ	L, мм	B, мм	B1, мм	МАССА, кг
65.202.07.002	700	665	990	20
-01	1276	663	988	39

- 1.* РАЗМЕРЫ ДЛЯ СПРАВКИ.
- 2. НЕУКАЗАННЫЕ ПРЕДЕЛЬНЫЕ ОТКЛОНЕНИЯ РАЗМЕРОВ $\pm \frac{IT14}{2}$.

65.202.07.002

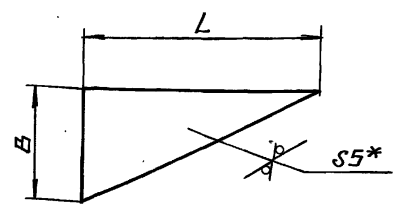
ИЗМ.	ЛИСТ	№ ДОКУМ.	ПОДП.	ДАТА	ЛНТ.	МАССА	МАСШТАБ
		БЛУМС				СМ.	-
		БЕЛОВ				ТАБЛ.	-
					ЛИСТ		ЛИСТОВ 1
		БЛУМС			ЛИСТ	5 ГОСТ 19903-74	
		УТВ.			ЛИСТ	В СЭЗ ПСЗ ГОСТ 4637-79	

ЛАТГИПРОПРОМ

КОПИРОВАЛ ЛФ ФОРМАТ А4

ТИПОВОЙ ПРОЕКТ 903-1-278-90 АЛЬБОМ 5 ЧАСТЬ 1

65.202.07.003



ОБОЗНАЧЕНИЕ	L, мм	B, мм	МАССА, кг
65.202.07.003	1350	700	18,9
-01	1276	820	19

- 1.* РАЗМЕРЫ ДЛЯ СПРАВКИ
- 2. НЕУКАЗАННЫЕ ПРЕДЕЛЬНЫЕ ОТКЛОНЕНИЯ РАЗМЕРОВ $\pm \frac{IT14}{2}$.

65.202.07.003

ИЗМ.	ЛИСТ	№ ДОКУМ.	ПОДП.	ДАТА	ЛНТ.	МАССА	МАСШТАБ
		БЛУМС				СМ.	-
		БЕЛОВ				ТАБЛ.	-
					ЛИСТ		ЛИСТОВ 1
		БЛУМС			ЛИСТ	5 ГОСТ 19903-74	
		УТВ.			ЛИСТ	В СЭЗ ПСЗ ГОСТ 4637-79	

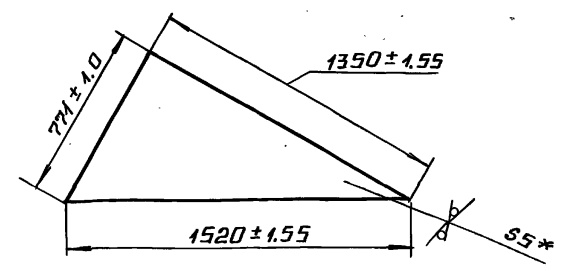
ЛАТГИПРОПРОМ

КОПИРОВАЛ ЛФ ФОРМАТ А4

ТИПОВОЙ ПРОЕКТ 903-1-278-90 АЛЬБОМ 5 ЧАСТЬ 1

65.202.07.004

40(V)



* РАЗМЕРЫ ДЛЯ СПРАВКИ

65.202.07.004

ИЗМ.	ЛИСТ	№ ДОКУМ.	ПОДП.	ДАТА	ЛНТ.	МАССА	МАСШТАБ
		БЛУМС				17,7	1:20
		БЕЛОВ					
					ЛИСТ		ЛИСТОВ 1
		БЛУМС			ЛИСТ	5 ГОСТ 19903-74	
		УТВ.			ЛИСТ	В СЭЗ ПСЗ ГОСТ 4637-79	

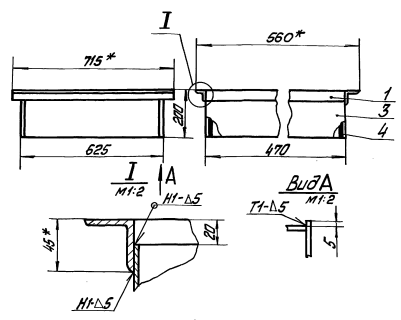
ЛАТГИПРОПРОМ

24218-06 59 КОПИРОВАЛ ЛФ ФОРМАТ А4

Листы: 5 ч.1
Таблицы: проект 903-1-278-80

Код	Вид	Лист	Обозначение	Наименование	Кол	Примечание
				Документация		
И4			65.202.08.000СБ	Сборочный чертёж		
				Сборочные единицы		
И4		1	65.202.08.010	Фланец		
				Детали		
И4		3	65.202.08.001	Стенка	2	
И4		4	65.202.08.002	Стенка	2	4,3кг
				Лист 5 ГОСТ 19023-74 5 шт. по 3 ГОСТ 19023-74 180±0,5; 615±1,0		
65.202.08.000						
Имя Лист № Взамин Листы Дата				Листы Масса Масса		
Проект: Сборочный Чертёж				Короб		23,9 1,10
И.контр. Билинг				Латтипропром		Листы Листов 1
И.контр. Чита				Латтипропром		Латтипропром
Калибровый Штамп				Формат А4		

900 80 203 59



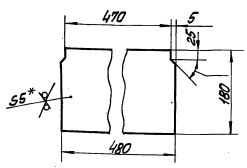
- 1.* Размеры для справок.
2. Неуказанные предельные отклонения размеров ± IT14/2.
3. Сварные швы по ГОСТ 5264-80.

Листы: 5 ч.1
Таблицы: проект 903-1-278-80

Код	Вид	Лист	Обозначение	Наименование	Кол	Примечание
				Документация		
И4			65.202.08.010СБ	Сборочный чертёж		
				Детали		
И4		1	65.202.08.011	Полка	2	1,55кг
				Узелок 5-45x45 ГОСТ 18509-79 Сталь ГОСТ 535-79		
И4		2	65.202.08.012	Полка	2	2,4кг
				Узелок 5-45x45 ГОСТ 18509-79 Сталь ГОСТ 535-79		
				715 ± 1,5		
65.202.08.010						
Имя Лист № Взамин Листы Дата				Листы Масса Масса		
Проект: Сборочный Чертёж				Фланец		23,9 1,10
И.контр. Билинг				Латтипропром		Листы Листов 1
И.контр. Чита				Латтипропром		Латтипропром
Калибровый Штамп				Формат А4		

Листы: 5 ч.1
Таблицы: проект 903-1-278-80

Код	Вид	Лист	Обозначение	Наименование	Кол	Примечание
				Документация		
И4			65.202.08.010СБ	Сборочный чертёж		
				Детали		
И4		1	65.202.08.011	Полка	2	1,55кг
				Узелок 5-45x45 ГОСТ 18509-79 Сталь ГОСТ 535-79		
И4		2	65.202.08.012	Полка	2	2,4кг
				Узелок 5-45x45 ГОСТ 18509-79 Сталь ГОСТ 535-79		
				715 ± 1,5		
65.202.08.001						
Имя Лист № Взамин Листы Дата				Листы Масса Масса		
Проект: Сборочный Чертёж				Стенка		3,9 1,5
И.контр. Билинг				Латтипропром		Листы Листов 1
И.контр. Чита				Латтипропром		Латтипропром
Калибровый Штамп				Формат А4		

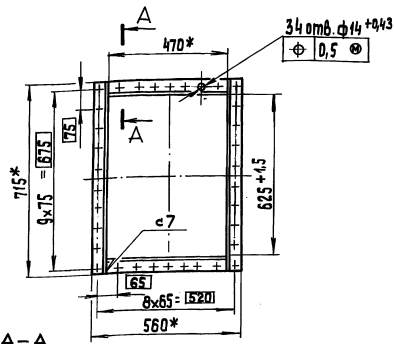


- 1.* Размеры для справок.
2. Неуказанные предельные отклонения размеров ± IT14/2.

Листы: 5 ч.1
Таблицы: проект 903-1-278-80

Код	Вид	Лист	Обозначение	Наименование	Кол	Примечание
				Документация		
И4			65.202.08.010СБ	Сборочный чертёж		
				Детали		
И4		1	65.202.08.011	Полка	2	1,55кг
				Узелок 5-45x45 ГОСТ 18509-79 Сталь ГОСТ 535-79		
И4		2	65.202.08.012	Полка	2	2,4кг
				Узелок 5-45x45 ГОСТ 18509-79 Сталь ГОСТ 535-79		
				715 ± 1,5		
65.202.08.010						
Имя Лист № Взамин Листы Дата				Листы Масса Масса		
Проект: Сборочный Чертёж				Фланец		23,9 1,10
И.контр. Билинг				Латтипропром		Листы Листов 1
И.контр. Чита				Латтипропром		Латтипропром
Калибровый Штамп				Формат А4		

65.202.08.010 СБ



A-A
M1:2



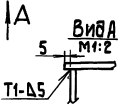
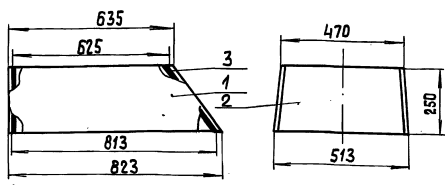
- 1.* Размеры для справок
2. Обработка поверхностей реза деталей БЧ \checkmark
3. Сварные швы по ГОСТ 5264-80

65.202.08.010 СБ

Лист	Масса	Масштаб
7,9	1:10	
Листов 1		
ЛАТГИПРОПРОМ		
формат А4		

Копировал 3

65.202.09.000 СБ



- 1.* Размеры для справок
2. Неуказанные предельные отклонения размеров $\pm IT14/2$

65.202.09.000 СБ

Лист	Масса	Масштаб
25,4	1:10	
Листов 1		
ЛАТГИПРОПРОМ		
формат А4		

Копировал 2

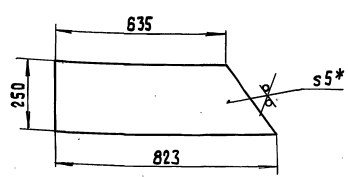
Изм.	Дата	Лист	Обозначение	Наименование	Кол.	Примечание
				Документация		
АЧ			65.202.09.000 СБ	Сборочный чертёж		
				Детали		
АЧ	1		65.202.09.001	Стенка	2	
АЧ	2		65.202.09.002	Стенка	1	
АЧ	3		-01	Стенка	1	

65.202.09.000

Лист	Масса	Масштаб
7,9	1:10	
Листов 1		
ЛАТГИПРОПРОМ		
формат А4		

Копировал 3

65.202.09.002



- 1.* Размеры для справок.
2. Неуказанные предельные отклонения размеров $\pm IT14/2$

65.202.09.001

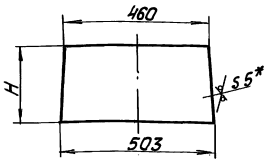
Лист	Масса	Масштаб
7,4	1:10	
Листов 1		
ЛАТГИПРОПРОМ		
формат А4		

Копировал 2 С 92718-02 21.08.88 ММТ АЧ

Титульный лист и детали проекта 903-1-278-90 Альбом 5-4.1

200 80 202 59

10/11



Обозначение	H, мм	Масса, кг
65.202.09.002	250	4,6
-01	318	6

- 1.* Размеры для справок.
2. Неуказанные предельные отклонения размеров $\pm \frac{IT_{14}}{2}$.

65.202.09.002

Стенка

Лист Масса Масштаб
С.М. 1:10
табл.

Лист 5 ГОСТ 19903-74
в СтЗЛС ГОСТ 1537-79
ЛАТГИПРОПРОМ
копировал №4-
формат А4

Титульный лист и детали проекта 903-1-278-90 Альбом 5-4.1

Код	Зона	1/03	Обозначение	Наименование	кол.	примечание
				Документация		
A3			65.202.10.000 СБ	Сборочный чертеж		
				Сборочные единицы		
A4	1		65.202.10.010	Фланец		
				детали		
A4	3		65.202.10.001	Боковина	1	
A4	4		-01	Боковина	1	
A4	5		65.202.10.002	Боковина	2	
A4	6		65.202.10.003	Дно	1	
A4	7		65.202.10.004	Стенка	1	
				Материалы		
	9			Полоса 5х50 ГОСТ 103-76 2,8 м Сталь 2 ГОСТ 3879	1	

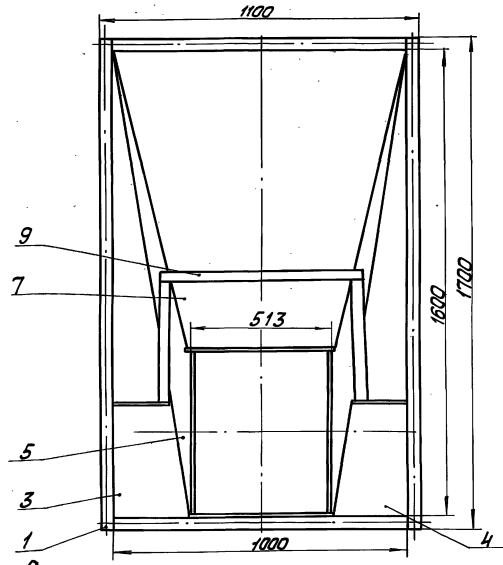
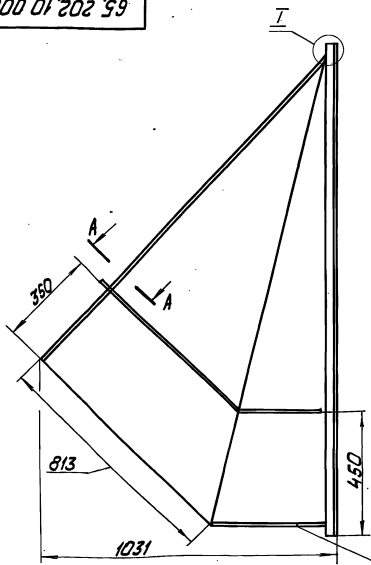
65.202.10.000

Переход

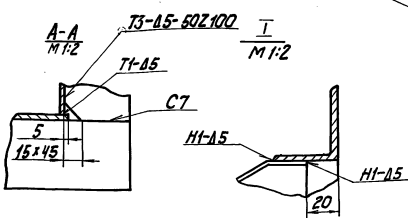
Копировал №4-
формат А4

Титульный лист и детали проекта 903-1-278-90 Альбом 5-4.1

65.202.10.000 69



1. Размеры для справок.
2. Неуказанные предельные отклонения размеров $\pm \frac{IT_{14}}{2}$.
3. Сварные швы по ГОСТ 5264-80.



65.202.10.000 СБ

Переход
Сборочный чертеж

Лист Масса Масштаб
130 1:10

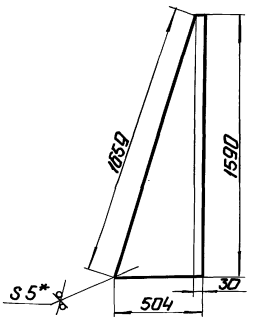
Лист 5
ЛАТГИПРОПРОМ

Копировал №1.24218-06 62 формат А3

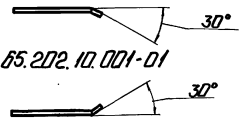
65.202.10.001

40/√(✓)

Развертка



65.202.10.001



- 1* Размеры для справок.
- 2. Неуказанные предельные отклонения размеров $\pm \frac{IT14}{2}$.

65.202.10.001

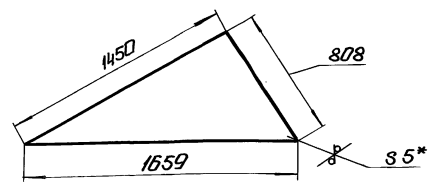
Боковина

Лист	Масштаб	Масштаб
156	1:20	
Лист	Листов	1

5 ГОСТ 19903-74
Вот 3 по 3 ГОСТ 14637-79
ЛАНТИПРОПРОМ
Копировал: Р.А. Формат А4

65.202.10.002

40/√(✓)



65.202.10.002

Боковина

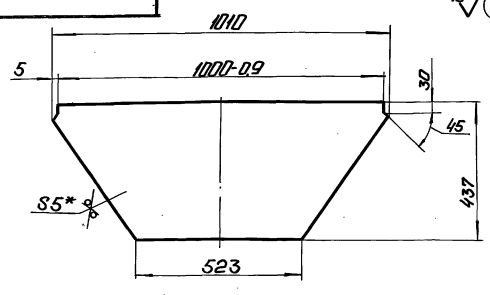
Лист	Масштаб	Масштаб
226	1:20	
Лист	Листов	1

5 ГОСТ 19903-74
Вот 3 по 3 ГОСТ 14637-79
ЛАНТИПРОПРОМ
Копировал: Р.А. Формат А4

- 1* Размеры для справок.
- 2. Неуказанные предельные отклонения размеров $\pm \frac{IT14}{2}$.

65.202.10.003

40/√(✓)



65.202.10.003

Дно

Лист	Масштаб	Масштаб
127	1:10	
Лист	Листов	1

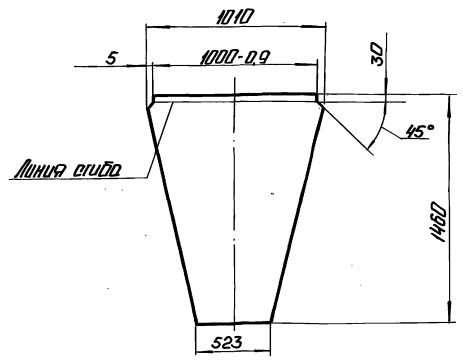
5 ГОСТ 19903-74
Вот 3 по 3 ГОСТ 14637-79
ЛАНТИПРОПРОМ
Копировал: Р.А. Формат А4

- 1* Размеры для справок.
- 2. Неуказанные предельные отклонения размеров $\pm \frac{IT14}{2}$.

65.202.10.004

40/√(✓)

Развертка



65.202.10.004

Стенка

Лист	Масштаб	Масштаб
427	1:20	
Лист	Листов	1

5 ГОСТ 19903-74
Вот 3 по 3 ГОСТ 14637-79
ЛАНТИПРОПРОМ
Копировал: Р.А. 24218-06 А4 Формат А4

- 1* Размеры для справок.
- 2. Неуказанные предельные отклонения размеров $\pm \frac{IT14}{2}$.

Мальков С.И.

Туполов проект 903-1-278-90

Мальков С.И.

Туполов проект 903-1-278-90

Мальков С.И.

Туполов проект 903-1-278-90

Мальков С.И.

Туполов проект 903-1-278-90

Альбом 5 ч. 1

Титульный проект 903-1-278-90

Листы и дата выдачи: 1. Листы 1-4. 2. Листы 5-10. 3. Листы 11-15. 4. Листы 16-20.

Формат листа	Лист	Обозначение	Наименование	Кол.	Примечание
<u>Документация</u>					
А4		65.202.10.010 СБ	Сборочный чертёж		
<u>Детали</u>					
Б4	1	65.202.10.011	Полка Уголок 5-50x50x5 ГОСТ 8509-72 Ст 3сп ГОСТ 535-79 1000 ± 1.5	2	3,17 кг
Б4	2	65.202.10.011	Полка Уголок 5-50x50x5 ГОСТ 8509-72 Ст 3сп ГОСТ 535-79 1700 ± 1.5	2	6,4 кг

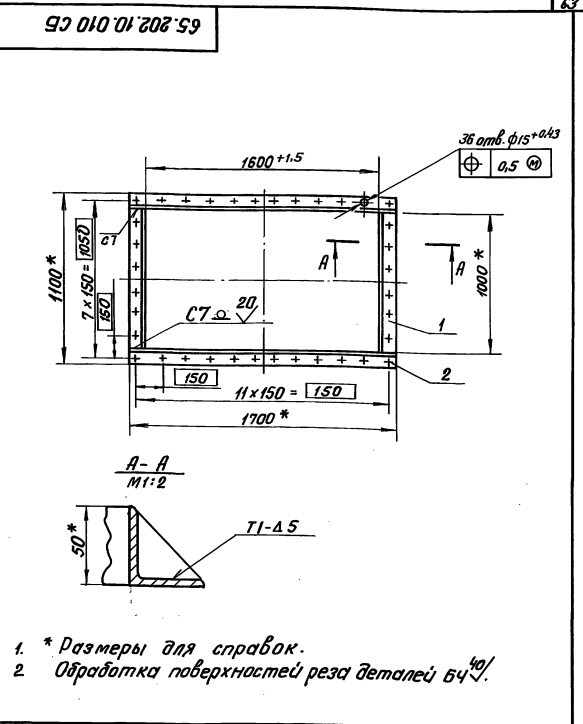
Изм. Лист		№ докум.	Подп.	Дата	65.202.10.010	
Разраб.	Блумс				Лит.	Лист
Проб.	Белов				Листов	1
Н. контр. Утв.	Блумс				ЛАТГИПРОПРОМ	

Копировала В.Оу- Формат А4

Альбом 5 ч. 1

Титульный проект 903-1-278-90

Листы и дата выдачи: 1. Листы 1-4. 2. Листы 5-10. 3. Листы 11-15. 4. Листы 16-20.



Изм. Лист		№ докум.	Подп.	Дата	65.202.10.010 СБ	
Разраб.	Блумс				Лит.	Масса
Проб.	Белов				Лист	Максимум
Н. контр. Утв.	Блумс				Лист	Листов 1

Копировала В.Оу- Формат А4

Альбом 5 ч. 1

Титульный проект 903-1-278-90

Листы и дата выдачи: 1. Листы 1-4. 2. Листы 5-10. 3. Листы 11-15. 4. Листы 16-20.

Формат листа	Лист	Обозначение	Наименование	Кол.	Примечание
<u>Документация</u>					
А4		65.202.11.000 СБ	Сборочный чертёж		
<u>Детали</u>					
Б4	1	65.202.11.001	Подставка Швеллер 14 ГОСТ 8240-72 Ст 3сп ГОСТ 535-79	2	12,4 кг
Б4	2	65.202.11.002	Плита Лист 10 ГОСТ 19903-74 Ст 3сп ГОСТ 16379 120 ± 1,0 × 126 ± 1,5	3	1,2 кг

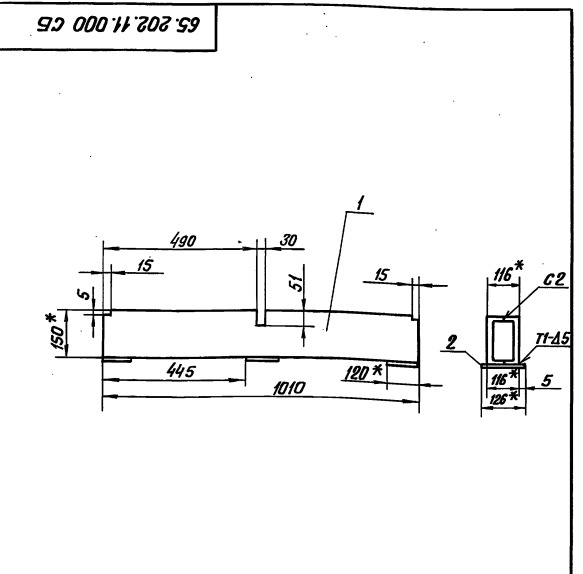
Изм. Лист		№ докум.	Подп.	Дата	65.202.11.000	
Разраб.	Блумс				Лит.	Лист
Проб.	Белов				Листов	1
Н. контр. Утв.	Блумс				ЛАТГИПРОПРОМ	

Копировала В.Оу- Формат А4

Альбом 5 ч. 1

Титульный проект 903-1-278-90

Листы и дата выдачи: 1. Листы 1-4. 2. Листы 5-10. 3. Листы 11-15. 4. Листы 16-20.



Изм. Лист		№ докум.	Подп.	Дата	65.202.11.000 СБ	
Разраб.	Блумс				Лит.	Масса
Проб.	Белов				Лист	Максимум
Н. контр. Утв.	Блумс				Лист	Листов 1

Копировала В.Оу- Формат А4

Альбом 5 ч. 1

Типовой проект 903-1-278-90

Формат Знак Лист	Обозначение	Наименование	Примечание
		<u>Документация</u>	
А4	65.202.14.000 СБ	Сборочный чертеж	
		<u>Детали</u>	
Б4	1 65.202.14.001	Подставка 14 ГОСТ 8240-72 Швеллер Ст3 ГОСТ 535-79	2 25,2 кг
Б4	2 65.202.14.002	Пята Лист 10 ГОСТ 19903-74 Вилларз ГОСТ 4637-79 120 ± 0,05 ± 1,5	4 1,2 кг
65.202.14.000			
Изм. Лист	№ докум.	Подпись	Дата
Разраб. Блумс			
Проб. Белоб			
И.контр. Блумс			
И.тв.			
Опора		Лит. Лист Листов	
Капирава В.Оч.		Формат А4	

Альбом 5 ч. 1

Типовой проект 903-1-278-90

65.202.14.000 СБ

1. * Размеры для справок.
2. Неуказанные предельные отклонения размеров $\frac{IT14}{2}$
3. Сборные швы по ГОСТ 5264-80.

Изм. Лист	№ докум.	Подпись	Дата	Лит.	Масса	Масштаб
Разраб. Блумс					55	1:10
Проб. Белоб						
И.контр. Блумс						
И.тв.						
Опора				Лит. Лист Листов		
Сборочный чертеж				Лит. Лист Листов		
Капирава В.Оч.				Формат А4		

Альбом 5 ч. 1

Типовой проект 903-1-278-90

Формат Знак Лист	Обозначение	Наименование	Кол.	Примечание
		<u>Документация</u>		
А3	65.202.15.000 СБ	Сборочный чертеж		
		<u>Сборочные единицы</u>		
А4	1 59.02.00.000	Люк люза	1	
		<u>Детали</u>		
А3	2 65.202.15.001	Боковина	1	
А4	3 65.202.15.002	Стенка	1	
А3	4 65.202.15.003	Стенка	1	
А4	5 65.202.15.004	Фланец	1	
А4	6 65.202.15.005	Конус	1	
А4	7 65.202.15.006	Полуконус	1	
А4	8 65.202.15.007	Удлинитель	1	
		<u>Материалы</u>		
	9	Полоса 5x50 ГОСТ 103-76 Ст3пс2 ГОСТ 535-79	3,5 м	
62.202.15.000				
Изм. Лист	№ докум.	Подпись	Дата	
Разраб. Блумс				
Проб. Белоб				
И.контр. Блумс				
И.тв.				
Карман		Лит. Лист Листов		
Капирава В.Оч.		Формат А4		

Альбом 5 ч. 1

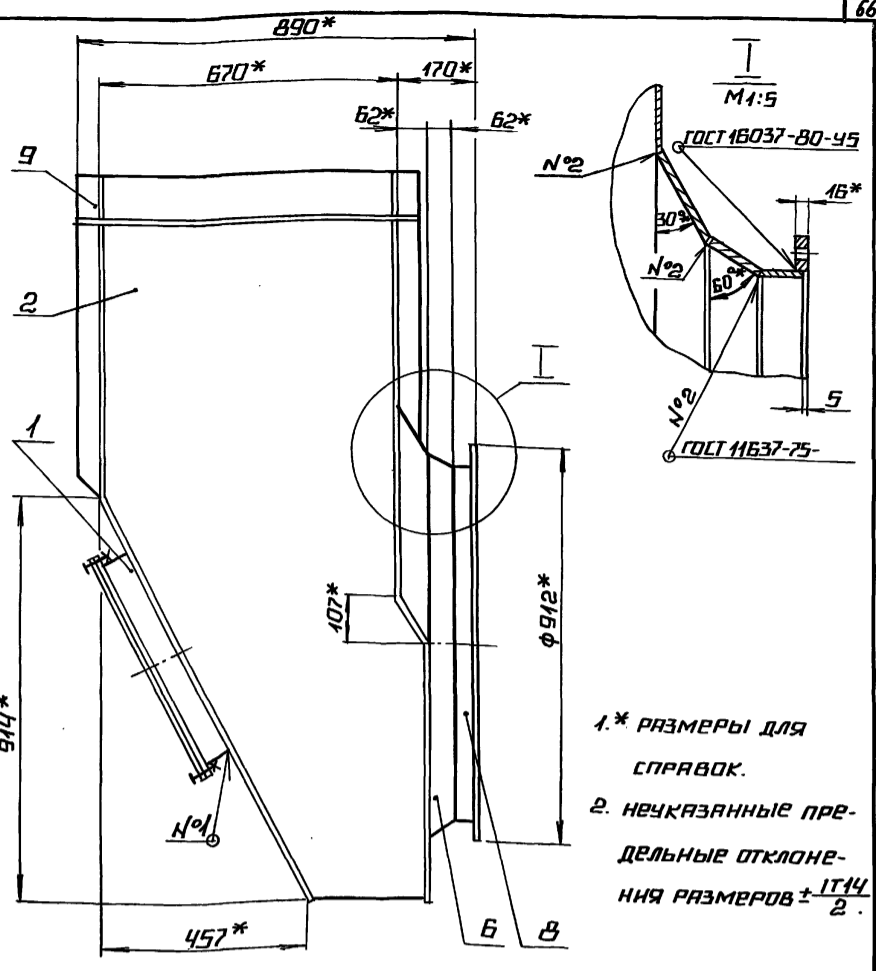
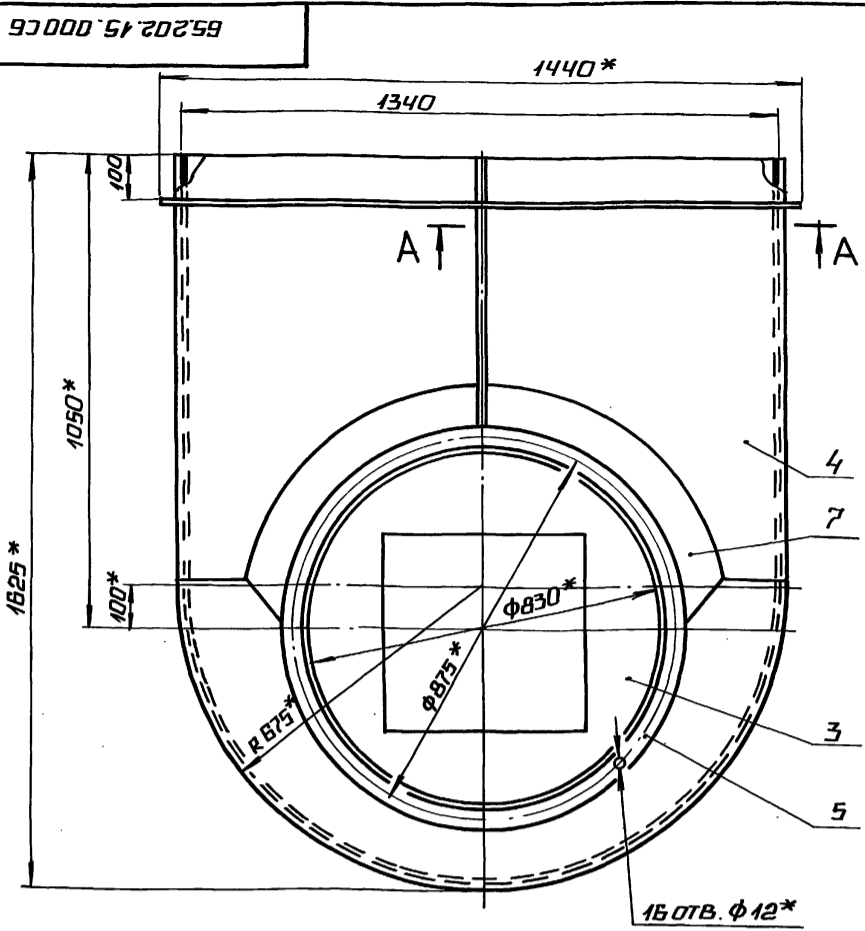
Типовой проект 903-1-278-90

65.202.15.007

* Размер для справок

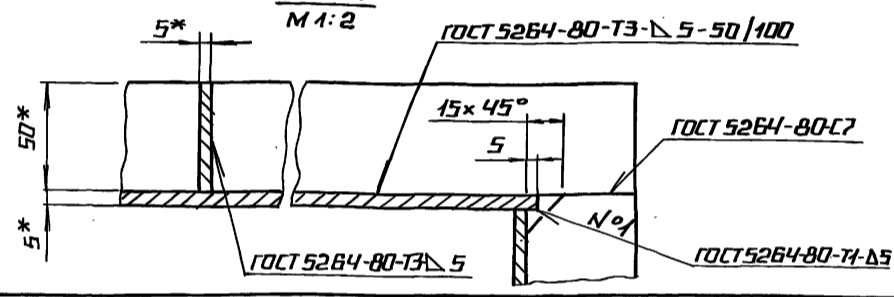
Изм. Лист	№ докум.	Подпись	Дата	Лит.	Масса	Масштаб
Разраб. Блумс					4,2	1:10
Проб. Белоб						
И.контр. Блумс						
И.тв.						
Удлинитель				Лит. Лист Листов		
Лист 5 ГОСТ 19903-74 Ст3пс2 ГОСТ 4637-79				Лит. Лист Листов		
Капирава В.Оч. 24218-06 66				Формат А4		

ТИПОВОЙ ПРОЕКТ 903-1-278-90 РИЛЬСОМ 5 Ч. 1



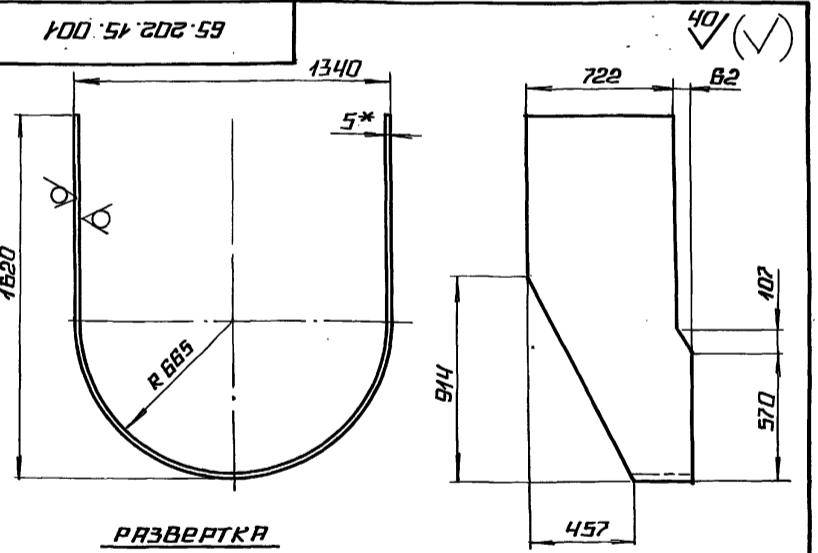
1.* РАЗМЕРЫ ДЛЯ СПРАВКИ.
2. НЕУКАЗАННЫЕ ПРЕДЕЛЬНЫЕ ОТКЛОНЕНИЯ РАЗМЕРОВ ± $\frac{IT14}{2}$.

A-A
M 1:2

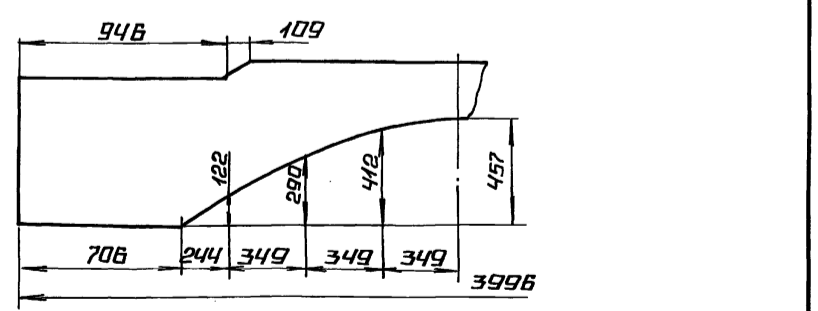


65.202.15.000 СБ				ЛИСТ	МАССА	МАСШТАБ
ИЗМ.	ЛИСТ	№ ДОКУМ.	ПОДП.	ДАТА	КАРМАН	
РЗР	Б	Б	Б	Б	271	1:10
ПР	О	В	Б	Л	СБОРОЧНЫЙ ЧЕРТЕЖ	
И.КОНТ.	Б	Л	У	Т	ЛИСТ ЛИСТОВ 1	
Л. КОНТ. БЕЛОВ					ЛАТГИПРОПРОМ	
УТВ.					КОПИРОВАЛ М- ФОРМАТ А3	

ТИПОВОЙ ПРОЕКТ 903-1-278-90 РИЛЬСОМ 5 Ч. 1

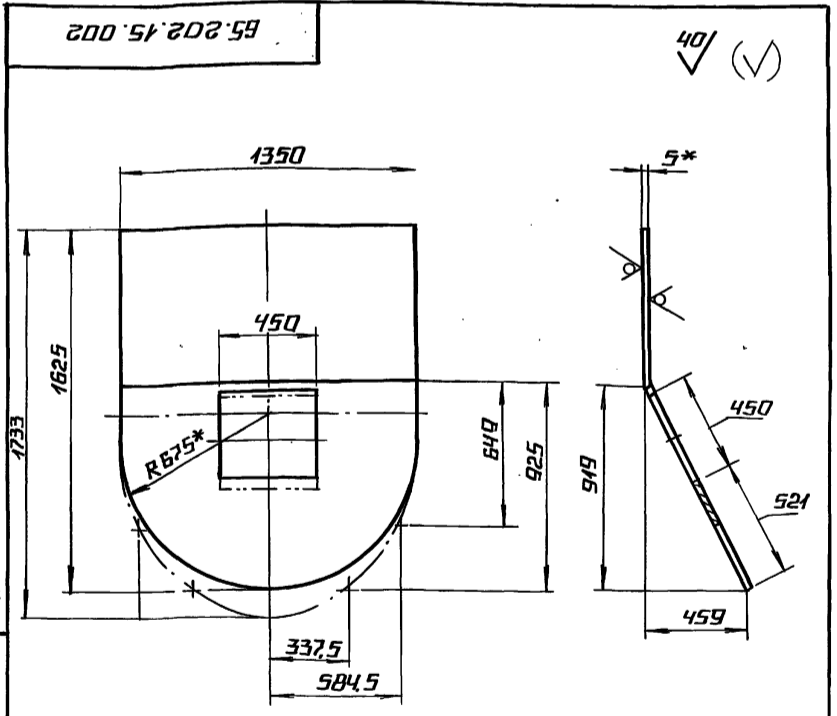


РАЗВЕРТКА



1.* РАЗМЕР ДЛЯ СПРАВКИ.
2. НЕУКАЗАННЫЕ ПРЕДЕЛЬНЫЕ ОТКЛОНЕНИЯ РАЗМЕРОВ ± $\frac{IT14}{2}$.

ТИПОВОЙ ПРОЕКТ 903-1-278-90 РИЛЬСОМ 5 Ч. 1



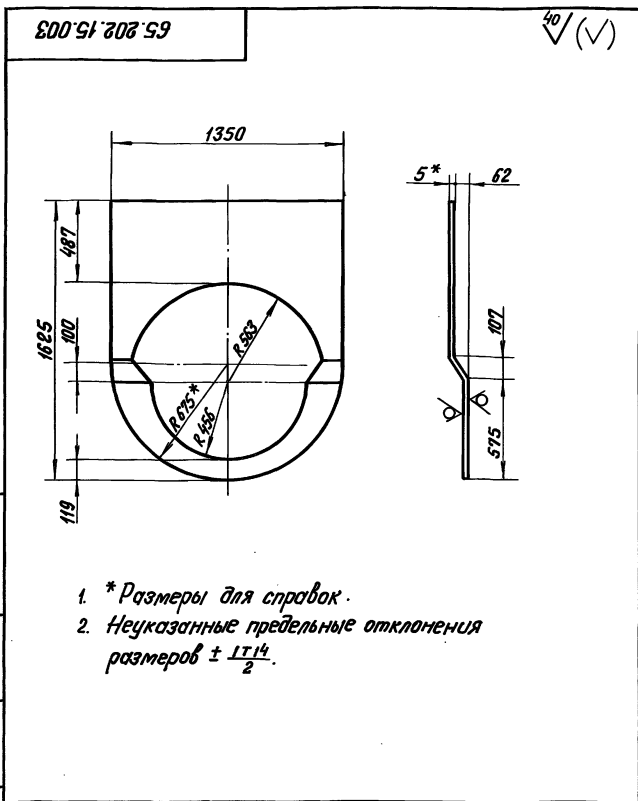
1.* РАЗМЕРЫ ДЛЯ СПРАВКИ.
2. НЕУКАЗАННЫЕ ПРЕДЕЛЬНЫЕ ОТКЛОНЕНИЯ РАЗМЕРОВ ± $\frac{IT14}{2}$.

ТИПОВОЙ ПРОЕКТ 903-1-278-90 РИЛЬСОМ 5 Ч. 1

65.202.15.001				ЛИСТ	МАССА	МАСШТАБ
ИЗМ.	ЛИСТ	№ ДОКУМ.	ПОДП.	ДАТА	БОКОВИНА	
РЗР	Б	Б	Б	Б	85	1:20
ПР	О	В	Б	Л	ЛИСТ ЛИСТОВ 1	
И.КОНТ.	Б	Л	У	Т	ЛАТГИПРОПРОМ	
Л. КОНТ. БЕЛОВ					5 ГОСТ 19903-74 В СТ. 3 СП. 3 ГОСТ 11637-79	
УТВ.					КОПИРОВАЛ М- ФОРМАТ А4	

ТИПОВОЙ ПРОЕКТ 903-1-278-90 РИЛЬСОМ 5 Ч. 1

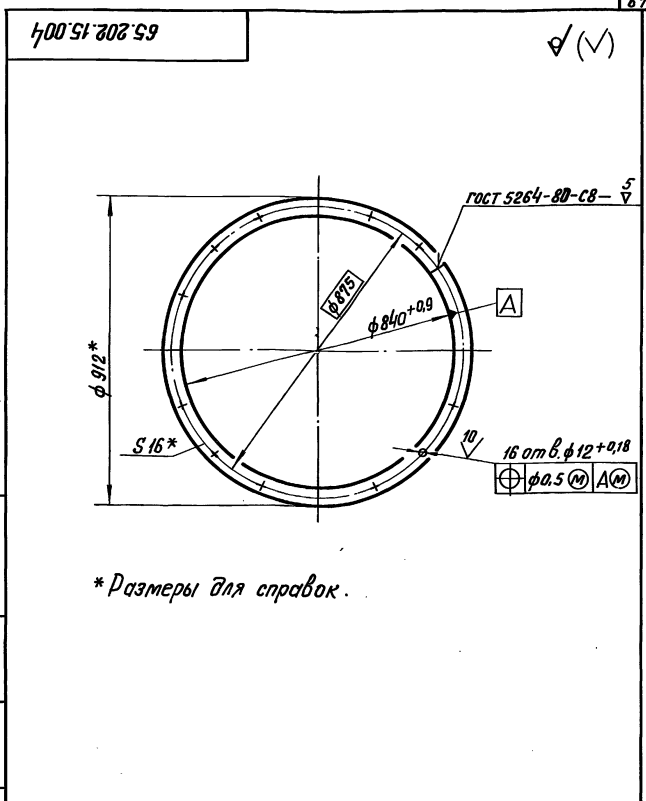
65.202.15.002				ЛИСТ	МАССА	МАСШТАБ
ИЗМ.	ЛИСТ	№ ДОКУМ.	ПОДП.	ДАТА	СТЕНКА	
РЗР	Б	Б	Б	Б	76.2	1:20
ПР	О	В	Б	Л	ЛИСТ ЛИСТОВ 1	
И.КОНТ.	Б	Л	У	Т	ЛАТГИПРОПРОМ	
Л. КОНТ. БЕЛОВ					5 ГОСТ 19903-74 В СТ. 3 СП. 3 ГОСТ 11637-79	
УТВ.					24218-06 К7 КОПИРОВАЛ М- ФОРМАТ А4	



- * Размеры для справок.
- Неуказанные предельные отклонения размеров $\pm \frac{IT14}{2}$.

65.202.15.003				Лит.	Масса	Масштаб
Изм.	Лист	№ докум.	Подпись	Дата	40	1:20
Разр.	Блумс	Белов			Лист Листов 1	
Проб.	Блумс	Белов			Латгипропром	
Гл. спец.	Блумс				Лист 5 ГОСТ 19903-74	
И. контр.	Блумс				ВСтЗспЗ ГОСТ 14637-79	
Утв.					Латгипропром	

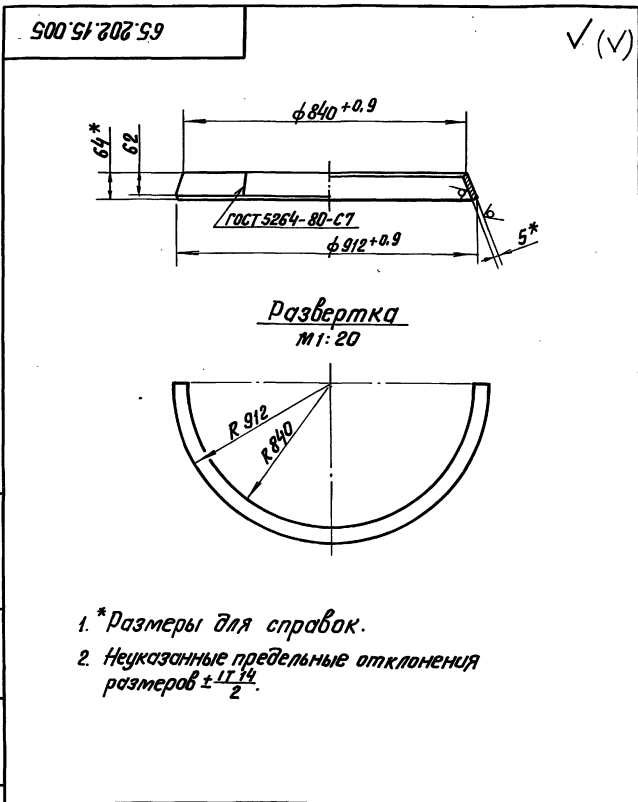
Копир. В.С.У. Формат А4



- * Размеры для справок.

65.202.15.004				Лит.	Масса	Масштаб
Изм.	Лист	№ докум.	Подпись	Дата	10,4	1:10
Разр.	Блумс	Белов			Лист Листов 1	
Проб.	Блумс	Белов			Латгипропром	
Гл. спец.	Блумс				Лист 16x32 ГОСТ 103-76	
И. контр.	Блумс				ВСтЗспЗ ГОСТ 535-79	
Утв.					Латгипропром	

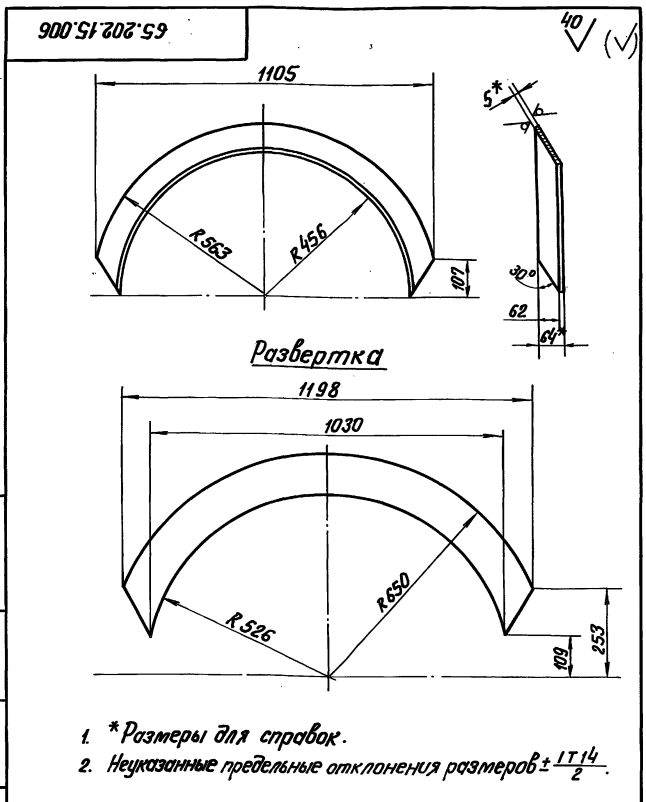
Копир. В.С.У. Формат А4



- * Размеры для справок.
- Неуказанные предельные отклонения размеров $\pm \frac{IT14}{2}$.

65.202.15.005				Лит.	Масса	Масштаб
Изм.	Лист	№ докум.	Подпись	Дата	8	1:10
Разр.	Блумс	Белов			Лист Листов 1	
Проб.	Блумс	Белов			Латгипропром	
Гл. спец.	Блумс				Лист 5 ГОСТ 19903-74	
И. контр.	Блумс				ВСтЗспЗ ГОСТ 14637-79	
Утв.					Латгипропром	

Копир. В.С.У. Формат А4



- * Размеры для справок.
- Неуказанные предельные отклонения размеров $\pm \frac{IT14}{2}$.

65.202.15.006				Лит.	Масса	Масштаб
Изм.	Лист	№ докум.	Подпись	Дата	7,5	1:10
Разр.	Блумс	Белов			Лист Листов 1	
Проб.	Блумс	Белов			Латгипропром	
Гл. спец.	Блумс				Лист 5 ГОСТ 19903-74	
И. контр.	Блумс				ВСтЗспЗ ГОСТ 14637-79	
Утв.					Латгипропром	

Копир. В.С.У. 24218-06 68 Формат А4

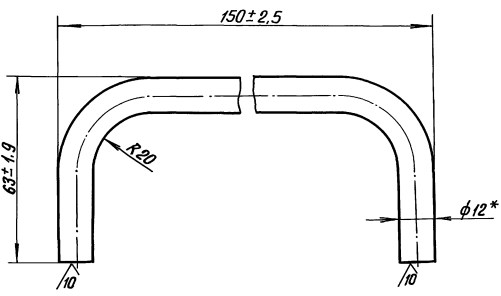
Альбом 54-1

Технический проект 903-1-278-90

Список материалов, применяемых в данном проекте, по наименованию, количеству и единицам измерения

58.02.02.001

(V/A)



* Размер для справок.

58.02.02.001

Изм.	Лист	№ докум.	Подпись	Дата
Дораб.	Белымс	58.02.02.001		
Проект	Белоб			
Гл. инж.	Белымс			
Инж.				

Ручка

Лист	Масса	Масштаб
	0,2	1:1
Лист	Листов 1	
ЛАТГИПРОПРОМ		
Формат А 4		

Круг В-12 ГОСТ 2590-71
20 ГОСТ 1050-74
Капирвол В.04