



ЦЕНТРАЛЬНЫЙ ИНСТИТУТ ТИПОВОГО ПРОЕКТИРОВАНИЯ  
ГОССТРОЯ СССР

КИЕВСКИЙ ФИЛИАЛ

г. Киев 57 ул. Эжена Потье № 12

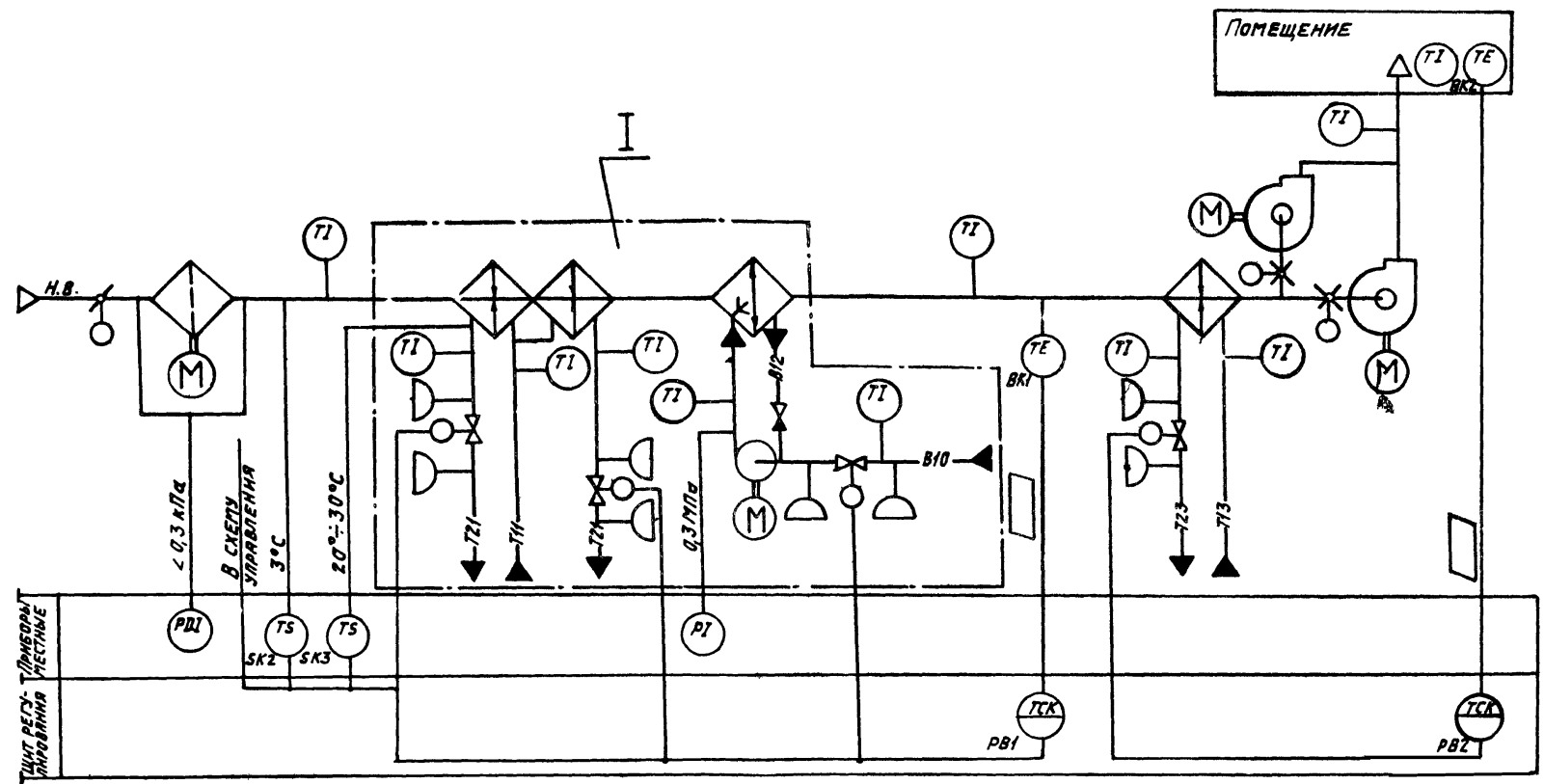
39/8  
Заказ № 9578 Инв. № 22418-08 Тираж 300

Сдано в печать 9 XI 1988 г. Цена 1-60





ТЛД 904-02-31.87  
АльбомУ



Уч. и отв. за проект: [Signature]  
Инж. [Signature]

ОСОБЫЕ УСЛОВИЯ ИЗМЕРЕНИЯ СИСТЕМ	БЕЗ РЕЗЕРВНОГО ВЕНТИЛЯТОРА	
	С РЕЗЕРВНЫМ ВЕНТИЛЯТОРОМ	

ПРИВЯЗАН									
ИНВ. №									

НАЧ. ОТД. ФИЛИПЕР [Signature]  
 ГЛ. СПЕЦ. РУБЧИНСКИЙ [Signature]  
 РУК. ГР. БРЯНШТЕЙН [Signature] Р.ВУ  
 СТ. ИНЖ. ТУЛАПОВА [Signature]  
 СТ. ТЕХН. КОБЗЕВА [Signature]  
 КОНТР. ЧИКИФОРОВА [Signature]

22416-08

904-02-31.87 АОВ

Автоматизация центральных кондиционеров

Лист	Лист	Листов
РП	2	

СХЕМА АВТОМАТИЗАЦИИ  
(Начало)

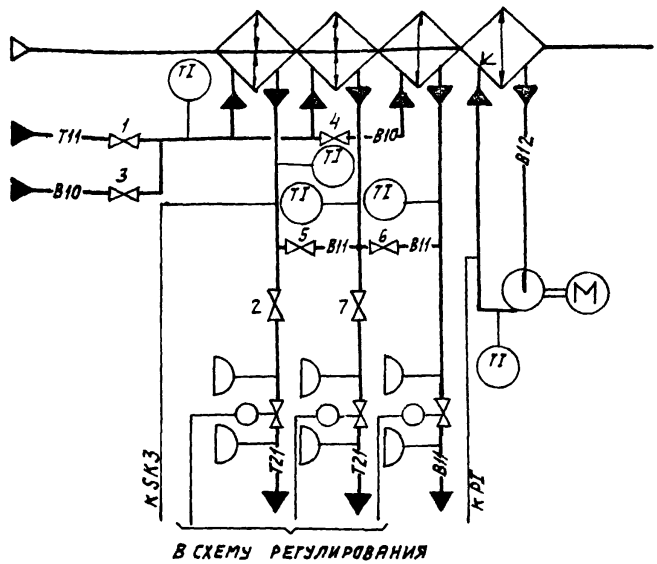
САНТЕХПРОЕКТ

Копировано: [Signature]

ФОРМАТ А3

ТПР 904-02-31.87  
Альбом V

**Вариант с блоком теплообмена**



Предусматривается:

1. Регулирование температуры „точки росы“ изменением:
  - теплопроизводительности воздушонагревателя I подогрева в холодный период года;
  - холодопроизводительности камеры орошения или воздухоохладителя в теплый период года.
2. Автоматический прогрев воздушонагревателя I подогрева перед включением приточного вентилятора.
3. Автоматическое подключение схемы регулирования при включении приточного вентилятора.
4. Защита воздушонагревателя I подогрева от замерзания.
5. Последовательная работа регулирующих клапанов на теплоносителе воздушонагревателя I подогрева и холодной воде.
6. Регулирование температуры воздуха в помещении изменением теплопроизводительности воздушонагревателя II подогрева.

1. Исполнительные механизмы поставляются комплектно с направляющими аппаратами, воздушным и регулирующими клапанами.
2. Прибор, контролирующий перепад давления на воздушном фильтре, поставляется комплектно с кондиционером.

- в холодный период года вентили 1; 2; 7 - открыты, вентили 3; 4; 5; 6 - закрыты;  
- в теплый период года вентили 1; 2; 7 - закрыты, вентили 3; 4; 5; 6 - открыты.

При привязке проекта дать пояснения, для каких систем используется тот или иной вариант. Если один из вариантов не используется, то его вычеркнуть.

22418-08

Науч. отд.	Фингер	Рис.		904-02-31.87	АДВ
Гл. спец.	Рубчинский	Рис.			
рук. гр.	Бранштейн	Рис.	12.87		
Ст. инж.	Тупилова	Рис.			
Ст. техн.	Кобзева	Рис.		Автоматизация центральных кондиционеров.	
И. контр.	Ильчорова	Рис.		Страниц Лист Листов	
				АП	3
Схема автоматизации (окончание)				САНТЕХПРОЕКТ	

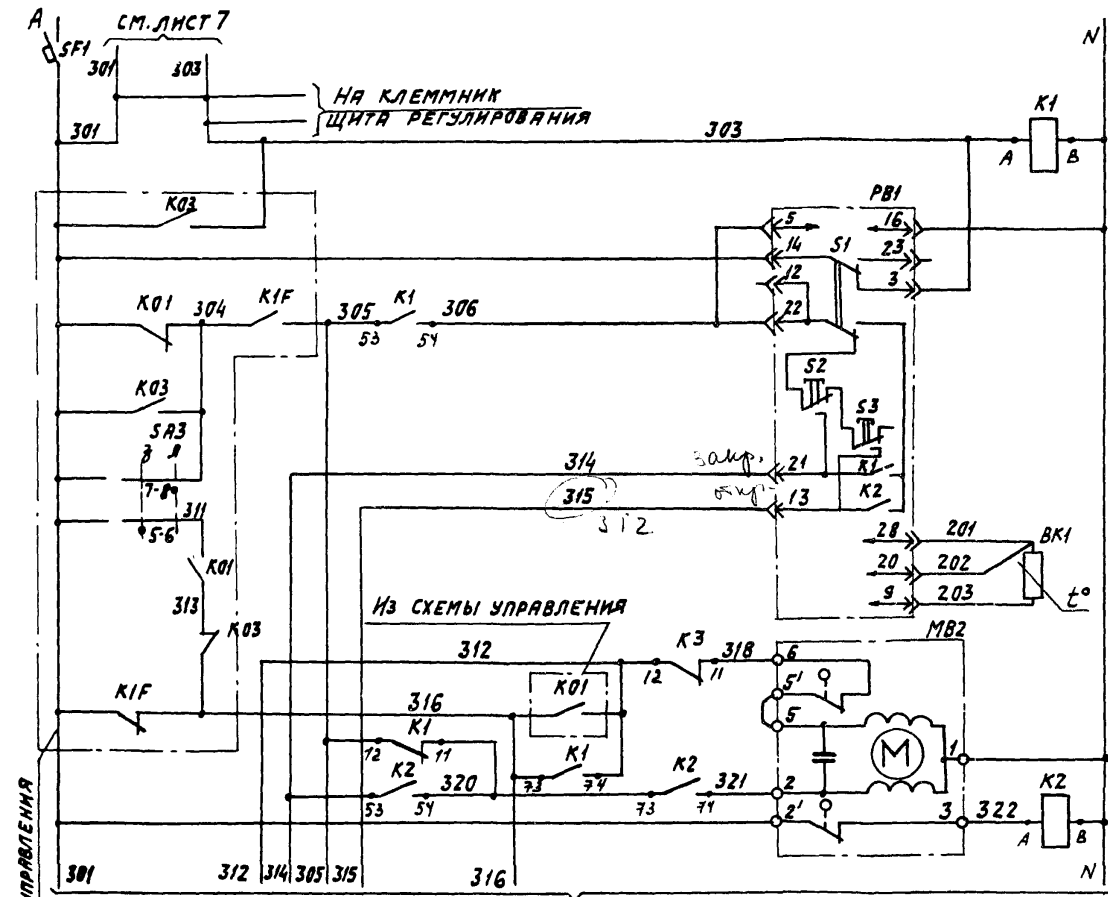
привязан				
Изм. №				

Изм. № 01 02 03 04 05 06 07 08 09 10 11 12 13 14 15 16 17 18 19 20 21 22 23 24 25 26 27 28 29 30 31 32 33 34 35 36 37 38 39 40 41 42 43 44 45 46 47 48 49 50 51 52 53 54 55 56 57 58 59 60 61 62 63 64 65 66 67 68 69 70 71 72 73 74 75 76 77 78 79 80 81 82 83 84 85 86 87 88 89 90 91 92 93 94 95 96 97 98 99 100

ТТР 904-02-31.87  
Альбом V

Составлено по электросхеме  
ГМП  
Рубинский

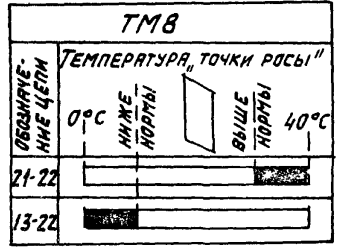
Инв. № 001  
Лист № 4  
Взам. инв. №



См. лист 5

Питание ~220В	
РЕЛЕ ПРОМЕЖУТОЧНОЕ	
Питание прибора	РЕГУЛЯТОР ТЕМПЕРАТУРЫ "ТОЧКА РОСЫ"
Избиратель регуляции автоматическое-ручное	
Полн. зить	
Повыс. сить	
Выше нормы	
Ниже нормы	Термопреобразователь сопротивления
Открытие	
Закрытие	
Кордан на теплоноситель, без секции воздухоподогрева, теплоподогрева	

Диаграмма замыкания контактов регулятор температуры РВ1



22418-08

904-02-31.87 АДВ

Автоматизация центральных кондиционеров

ИЗЧ. ОТД.	ФИНГЕР	
И.А. СПЕЦ.	РУБИНСКИЙ	16
РУК. ГР.	БРОНШТЕЙН	12.84
СТ. ИНЖ.	ТУЛУПОВА	
СТ. ТЕХН.	КОБЗЕВА	
И. КОНТР.	Михайлов	

СТАНДА	ЛИСТ	ЛИСТОВ
РП	4	

СХЕМА ЭЛЕКТРИЧЕСКАЯ ПРИНЦИПИАЛЬНАЯ РЕГУЛИРОВАНИЯ (НАЧАЛО)

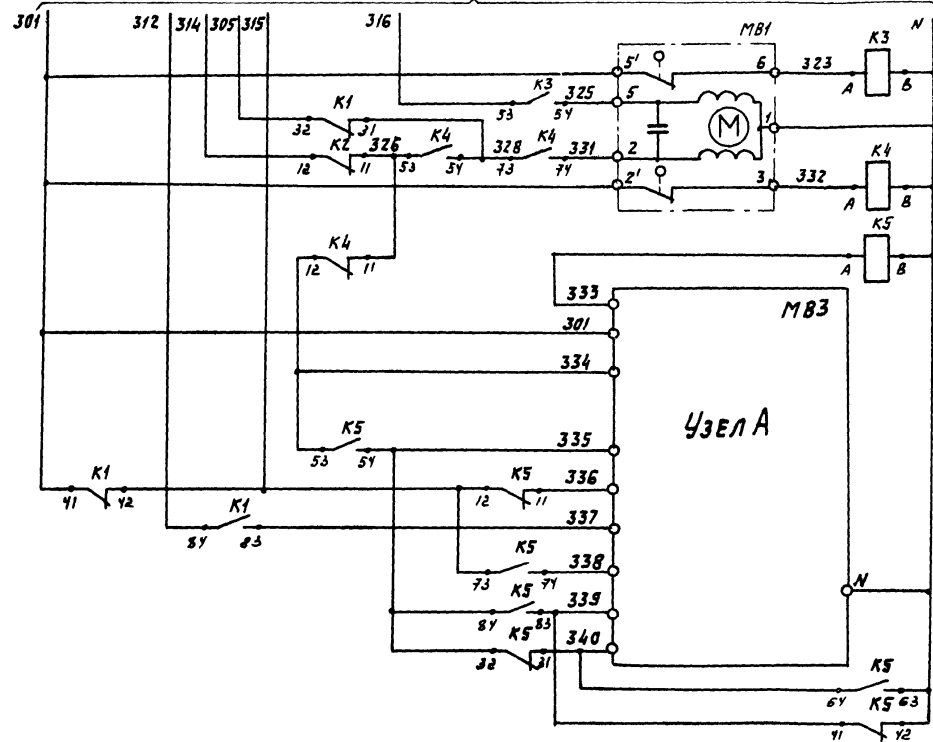
САНТЕХПРОЕКТ

КОПИРОВАЛ: Дел-

ФОРМАТ А3

ТПР 904-02-31.87  
Альбом V

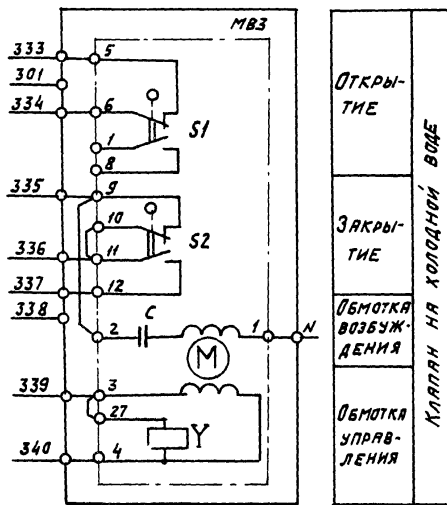
см. лист 4



ОТКРЫТИЕ  
ЗАКРЫТИЕ  
КЛАПАН НА ХОЛОДНОЙ ВОДЕ

Узел А

Исполнительный механизм МЭО-100/63-0,63



ОТКРЫТИЕ  
ЗАКРЫТИЕ  
ОБМОТКА ВОЗВУЖДЕНИЯ  
ОБМОТКА УПРАВЛЕНИЯ  
КЛАПАН НА ХОЛОДНОЙ ВОДЕ

Имя и подл. Подпись и дата Визит. штамп И.О.

ПРИВАЗАН

И.О. ОТД.	ФИНГЕР	10.87
П. СПЕЦ.	РИБНИСКИЙ	12.87
Р.У.К. Г.Р.	БРОНШТЕЙН	
С.Т. И.Н.Ж.	ГУЛУЛОВА	
С.Т. ТЕХН.	КОБЗЕВА	
И.О. И.Н.П.Р.	НИКОЛОВА	

22418-08

904-02-31.87 АДВ

Автоматизация центральных кондиционеров

Страница	Лист	Листов
11	5	

СХЕМА ЭЛЕКТРИЧЕСКАЯ ПРИНЦИПАЛЬНАЯ РЕГУЛИРОВАНИЯ (ПРОДОЛЖЕНИЕ).

САНТЕХПРОЕКТ

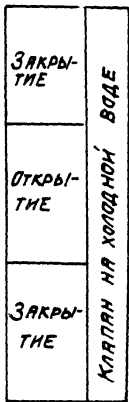
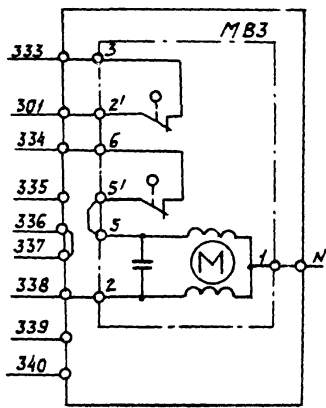
И.И.В. N°



ТПР 904-02-31.87  
АЛЬБОМ V

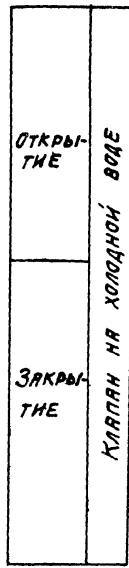
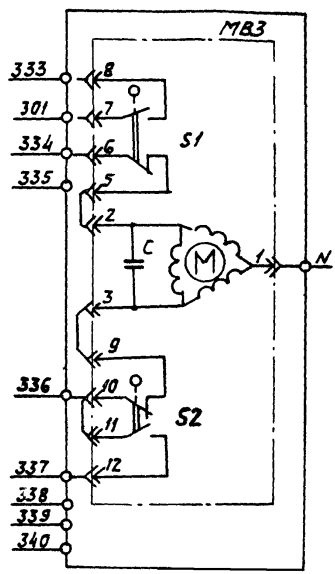
Узел А

Исполнительный механизм МЭО-6,3/63-025



Узел А

Исполнительный механизм МЭО-40/63-063-82

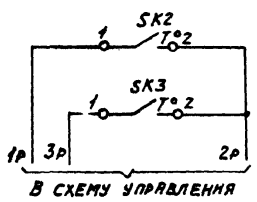


Диаграммы замыкания контактов

Исполнительный механизм МВЗ

Обозначение контактной группы	Обозначение цепи	Положение клапана	
		Откр.	Закр.
S1	5-6	█	█
	7-8	█	█
S2	9-10	█	█
	11-12	█	█
S3	19-20	█	█
	21-22	█	█
S4	23-24	█	█
	25-26	█	█

\* НЕ ИСПОЛЬЗУЕТСЯ



ДАТЧИК ТЕМПЕРАТУРЫ ВОЗДУХА ПЕРЕД ВОЗДУШНЫМ НАГРЕВАТЕЛЕМ  
ЗАЩИТА ВОЗДУШНОГО НАГРЕВАТЕЛЯ ОТ ЗАМЕРЗАНИЯ

ДАТЧИК ТЕМПЕРАТУРЫ ОБРАТНОГО ТЕПЛОНОСИТЕЛЯ

ДАТЧИК ТЕМПЕРАТУРЫ SK2

ДАТЧИК ТЕМПЕРАТУРЫ SK3

Обозначение цепи	ТУДЭ-1-2		
	ТЕМПЕРАТУРА ВОЗДУХА ПЕРЕД ВОЗДУШНЫМ НАГРЕВАТЕЛЕМ		
1-2	60°C	3°C	40°C
	█	█	█

Обозначение цепи	ТУДЭ-4		
	ТЕМПЕРАТУРА ОБРАТНОГО ТЕПЛОНОСИТЕЛЯ		
1-2	0°C	20+30°C	25°C
	█	█	█

Исполнительный механизм МЭО-6,3/63-025

22418-08

НАЧ. ОТД.	ФИНГЕР	Иванов
ГЛ. СПЕЦ.	РУВИНСКИЙ	Иванов
РУК. ГР.	БРЕНШТЕЙН	Иванов
СР. МНЖ.	ТУЛУПОВА	Иванов
СР. ТЕХН.	КОБЗЕВА	Иванов
У. КОНТР.	НИКОЛАНДРОВ	Иванов

904-02-31.87 АОВ

Автоматизация центральных кондиционеров

Привязан					
ИНВ. №					

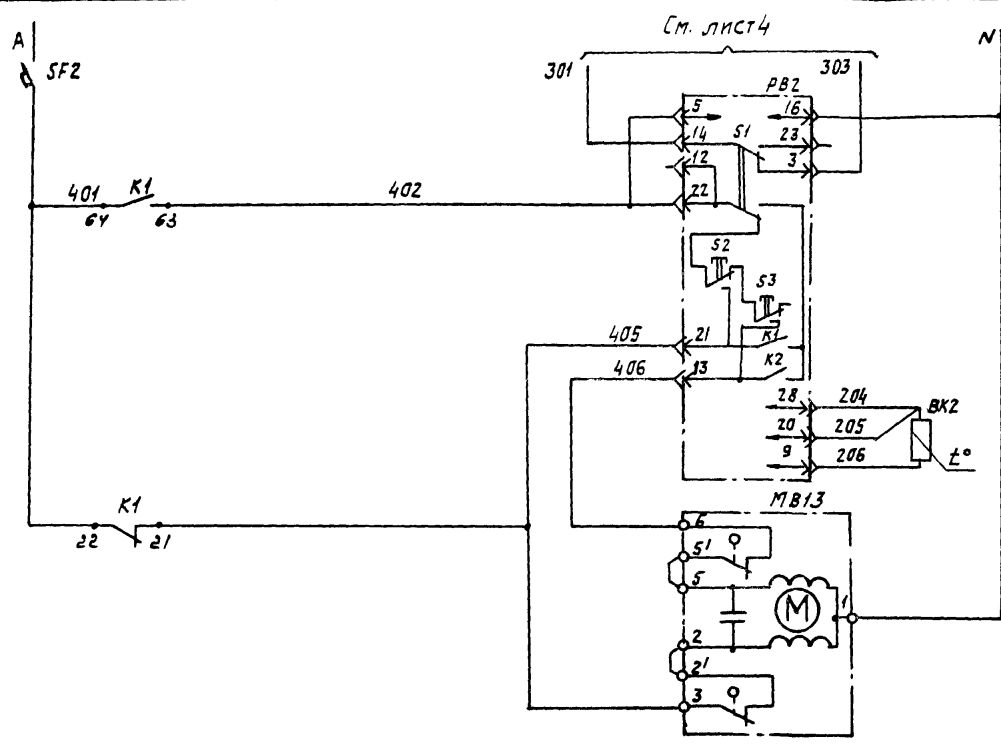
Лист	Листов
рп	6

СХЕМА ЭЛЕКТРИЧЕСКАЯ ПРИНЦИПИАЛЬНАЯ РЕГУЛИРОВАНИЯ (ПРОДОЛЖЕНИЕ) САНТЭКПРОЕКТ

КОПИРОВАЛ: Д.Х.

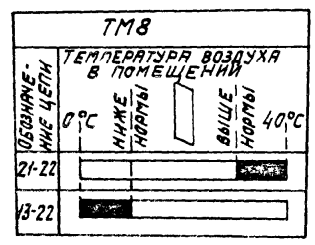
ФОРМАТ А3

ТТНР 904-02-31.87  
А/1650М V



Питание ~ 220В	
Питание прибора	
Избиратель регулирования авто-матическое / ручное	
Пони-зить / Повы-сить	Ручное регулирование
Выше нормы / Ниже нормы	Термопреобразователь сопротивления
Термопреобразователь сопротивления	
Открытие	
Закрытие	
Картин на термодателе / на воздухоподогревателя	

ДИАГРАММА ЗАМЫКАНИЯ КОНТАКТОВ  
РЕГУЛЯТОР ТЕМПЕРАТУРЫ РВ2



И.В. Подол. Подпись и дата. 22418-08

Нач. отд.	Фингер	
Гл. спец.	Рубчинский	
Рук. гр.	Бранштейн	Р.ВУ
Ст. инж.	Тулупова	
Ст. техн.	Кобзева	
И. контр.	Никифоров	Зицис

22418-08  
904-02-31.87 АОВ

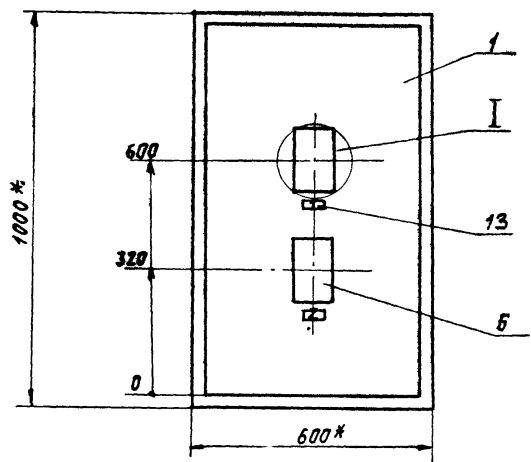
Привязан		Автоматизация центральных кондиционеров	
И.В. Подол	22.08.87	Страниц	Листов
		РП	7
И.В. Подол		САНТЕХПРОЕКТ	

СХЕМА ЭЛЕКТРИЧЕСКАЯ  
ПРИНЦИПИАЛЬНАЯ РЕГУЛИ-  
РОВАНИЯ (ПРОДОЛЖЕНИЕ)

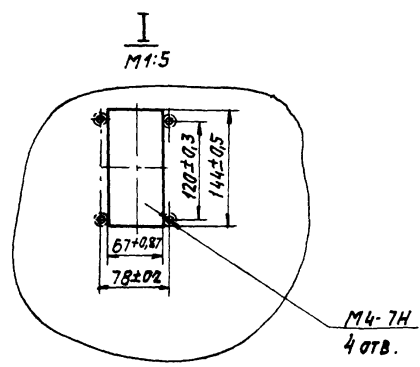




ТПР 904-02-31.87  
Альбом



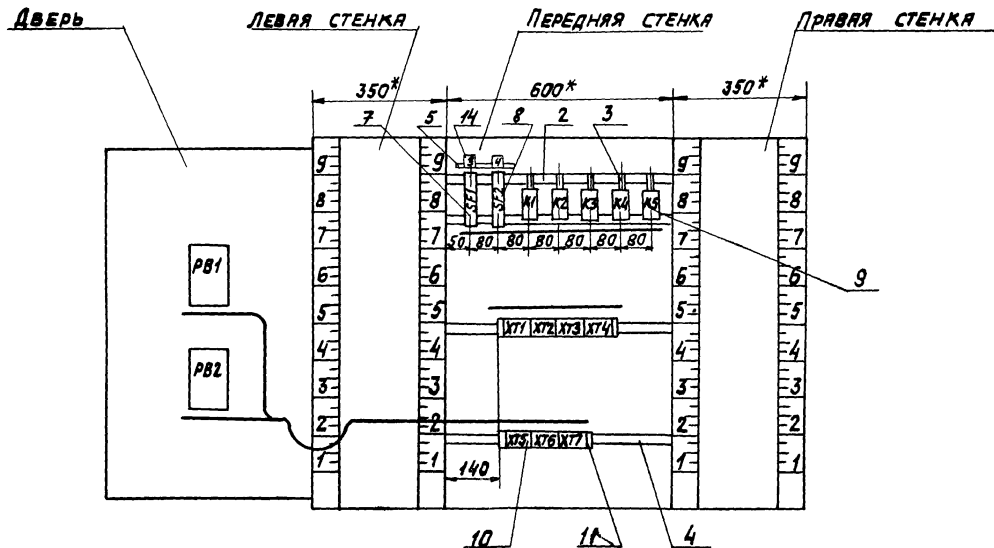
- 1. \* РАЗМЕРЫ ДЛЯ СПРАВК
- 2. ПОКРЫТИЕ - ВАРИАНТ 2
- ОСТ 36.13-76



Изд. №1004, 1004-02-31.87, 1004-02-31.87

22.418-08		ЛИСТ
904-02-31.87	АОВ	11

ВИД НА ВНУТРЕННИЕ ПЛОСКОСТИ ЩИТА (РАЗВЕРНУТО)



ТПР 90-02-31.87  
Альбом V

Иван Н. Павлов, Периодическая печать, 1987 г.

22418-08

904-02-31.87

А08

Лист  
12



ТПР 904-02-31.87

АЛБОН У

Проводник	Откуда идёт	Куда поступает	Данные провода	Примечание
301	X72:1	X73:1		
301	X73:1	X73:9		п
301	X73:9	X74:7		
301	X74:7	SF1:2		
301	SF1:2	K1:41		
301	K1:41	X76:3		
301	X76:3	X77:2		
303	X72:2	X74:8		
303	X74:8	K1:A		
303	K1:A	X76:2		
305	X76:4	K1:12		
305	K1:12	K1:32	> пв 1 0,75	п
305	K1:32	K1:53		п
306	X72:3	K1:54		
312	X76:7	K3:12		
312	K3:12	K1:74		
312	K1:74	K1:84		п
314	X72:4	K2:12		
314	K2:12	K2:53		п
315	X72:5	K1:42		
315	K1:42	K5:12		
315	K5:12	K5:73		п

Итого подл. Подпись и дата. Взам. инвент.

904-02-31.87 АОВ Лист 15

Проводник	Откуда идёт	Куда поступает	Данные провода	Примечание
316	X76:6	K3:53		
316	K3:53	K1:73		
318	X73:10	K3:11		
320	K1:11	K2:54		
320	K2:54	K2:73		п
321	X74:1	K2:74		
322	X74:2	K2:A		
323	X73:2	K3:A		пв 1 0,75
325	X73:3	K3:54		
326	K2:11	K4:11		
326	K4:11	K4:53		п
328	K1:31	K4:54		
328	K4:54	K4:73		п
331	X73:4	K4:74		
332	X73:5	K4:A		
333	X77:1	K5:A		
334	X77:3	K4:12		
334	K4:12	K5:53		

Итого подл. Подпись и дата. Взам. инвент.

22418-08 904-02-31.87 АОВ Лист 16



ТПР 904-02-31.87  
Альбом V

ПРОВОДНИК	ОТКУДА ИДЁТ	КУДА ПОСТУПАЕТ	ДААННЫЕ ПРОВОДА	ПРИМЕЧАНИЕ
335	X77:4	K5:32		
335	K5:32	K5:54		п
335	K5:54	K5:84		п
336	X77:5	K5:11		
337	X77:6	K1:83		
338	X77:7	K5:74		
339	X77:8	K5:83		
339	K5:83	K5:41		п
340	X77:9	K5:31		
340	K5:31	K5:64	> ПВ1 0,75	п
401	SF2:2	K1:22		
401	K1:22	K1:64		п
402	X72:6	K1:63		
405	X72:7	K1:21		
A	SF1:1	SF2:1		
1P	X75:6	X75:10		п

904-02-31.87 АОВ

Лист 17

ПРОВОДНИК	ОТКУДА ИДЁТ	КУДА ПОСТУПАЕТ	ДААННЫЕ ПРОВОДА	ПРИМЕЧАНИЕ
2P	X75:4	X75:5	ПЕРЕМЫЧКА БЛОКА	
2P	X75:5	X75:9	ПВ1 0,75	п
3P	X75:3	X75:8	ПВ1 0,75	п
4P	X75:1	X75:2	ПЕРЕМЫЧКА БЛОКА	
4P	X75:2	X75:7	ПВ1 0,75	п
ЗЕМЛЯ	УГОЛЬНИК ДЛЯ УСТАНОВКИ АППАРАТОВ: $\equiv$	СТОЙКА ШИТА: $\equiv$	ПВ3 1,5	
ЗЕМЛЯ	РЕЙКА: $\equiv$	СТОЙКА ШИТА: $\equiv$		

22418-08

904-02-31.87 АОВ

Лист 18

ПРИНЕСЕНА ПОДПИСЬ НА ШТАБЕЛЛЕ

ИМЯ И ПОДПИСЬ ИЛИ ДАТА



ТПР 904-02-31.87.  
АЛЬБОМ V

Проводник	вывод	вид кон-такта	вывод	Проводник	Проводник	вывод	вид кон-такта	вывод	Проводник
ТЕХНИЧЕСКИЕ ТРЕБОВАНИЯ									
Таблица подключения выполнена на основании схем и таблицы соединений, приведенных соответственно на листах 4, 5, 7, 25 и 14.. 20									
Передняя стенка									
SF1									
A	1		2	301*	312	84 п	з	83	337
					401	64 п	з	63	402
					301*	41	Р	42	315*
					401*	22 п	Р	21	405
					303*	A	K	B	N*
SF2									
A	1		2	401	K2				
K1									
305*	12 п	Р	11	320	314*	12 п	Р	11	326
305*	32 п	Р	31	328	314	53 п	з	п 54	320*
305	53 п	з	54	306	320	73 п	з	74	321
316	73	з	74	312*	322	A	K	B	N*

ПРИБЫЗАН			
ИИВ. №			

НАЧ. ОЛ	ФИНГЕР	ИИВ
П. СПЕЦ	РУБЧЕНСКИ	ИИВ
МУК. ГР.	БРОШТЕН	ИИВ
СГ. ИИЖ	КУЛОВА	ИИВ
СГ. ТЕХН.	КОЗЕВА	ИИВ
Н. КОНТР	НИКИФОРОВ	ИИВ

904-02-31.87 АОВ

Автоматизация центральных кондиционеров

Лист	Листов
рп	21

ЩИТ ШС ПЗ-1Д  
Таблица подключения

САНТЕХПРОЕКТ

Проводник	вывод	вид кон-такта	вывод	Проводник	Проводник	вывод	вид кон-такта	вывод	Проводник
K3									
312*	12	Р	11	318	405*	7		8	406
316*	53	з	54	325	N*	9 п		п 10	N*
323	A	K	B	N*	K3				
K4									
334*	12	Р	п 11	326*	301*	1 п		2	323
326	53 п	з	п 54	328*	325	3		4	331
328	73 п	з	74	331	332	5		6	N*
332	A	K	B	N*	301*	9 п		10	318
K5									
315*	12 п	Р	11	336	K4				
335*	32 п	Р	п 31	340*	321	1		2	322
334	53	з	п 54	335*	N*	3		7	301*
315	73 п	з	74	338	303*	8			
335	84 п	з	п 83	339*	K5				
340	64 п	з	п 63	N*	K2				
339	41 п	Р	п 42	N*	4р	1 п		п 2	4р*
333	A	K	B	N*	3р	3 п		п 4	2р
K6									
K7									
K8									
K9									
K10									
K11									
K12									
K13									
K14									
K15									
K16									
K17									
K18									
K19									
K20									
K21									
K22									
K23									
K24									
K25									
K26									
K27									
K28									
K29									
K30									
K31									
K32									
K33									
K34									
K35									
K36									
K37									
K38									
K39									
K40									
K41									
K42									
K43									
K44									
K45									
K46									
K47									
K48									
K49									
K50									
K51									
K52									
K53									
K54									
K55									
K56									
K57									
K58									
K59									
K60									
K61									
K62									
K63									
K64									
K65									
K66									
K67									
K68									
K69									
K70									
K71									
K72									
K73									
K74									
K75									
K76									
K77									
K78									
K79									
K80									
K81									
K82									
K83									
K84									
K85									
K86									
K87									
K88									
K89									
K90									
K91									
K92									
K93									
K94									
K95									
K96									
K97									
K98									
K99									
K100									

ИИВ. №

ИИВ. №

201	1		2	202
203	3		5	204
205	6		7	206
K71				
K72				
301*	1		2	303*
306*	3		4	314*
315*	5		6	402*

904-02-31.87 АОВ

22418-08

ЩИТ ШС ПЗ-1Д  
Таблица подключения

САНТЕХПРОЕКТ

Лист 22



