

ТИПОВЫЕ СТРОИТЕЛЬНЫЕ КОНСТРУКЦИИ, ИЗДЕЛИЯ И УЗЛЫ

серия 03.005.1-18

КОНСТРУКТИВНЫЕ РЕШЕНИЯ СБОРНО-МОНОЛИТНЫХ
ЗАГЛУБЛЕННЫХ ПОМЕЩЕНИЙ ИЗ КОНСТРУКЦИЙ
ПРОМЫШЛЕННОГО И ГРАЖДАНСКОГО СТРОИТЕЛЬСТВА

выпуск 4

АРМАТУРНЫЕ ИЗДЕЛИЯ КОНСТРУКЦИЙ
ПРОЛОТОМ 9,0 м, ВЫСОТОЙ ЭТАЖА 3,9 м ДЛЯ
МАЛОВЛАЖНЫХ ГРУНТОВ

РАБОЧИЕ ЧЕРТЕЖИ

ТИПОВЫЕ СТРОИТЕЛЬНЫЕ КОНСТРУКЦИИ, ИЗДЕЛИЯ И УЗЛЫ

сеция 03.007.1-18

КОНСТРУКТИВНЫЕ РЕШЕНИЯ СБОРНО-МОНОЛИТНЫХ
ЗАГЛУБЛЕННЫХ ПОМЕЩЕНИЙ ИЗ КОНСТРУКЦИЙ
ПРОМЫШЛЕННОГО И ГРАЖДАНСКОГО СТРОИТЕЛЬСТВА

выпуск 4

АРМАТУРНЫЕ ИЗДЕЛИЯ КОНСТРУКЦИЙ
ПРОЛОТОМ 6,0 м, ВЫСОТОЙ ЭТАЖА 3,9 м ДЛЯ
МАЛОВЛАЖНЫХ ГРУНТОВ

РАБОЧИЕ ЧЕРТЕЖИ

РАЗРАБОТАНЫ

ПРОЕКТОЙ ОРГАНИЗАЦИЕЙ
„ПРОГРЕСС“ АГРОПРОМСТРОЯ РСФСР

РУКОВОДИТЕЛЬ ОРГАНИЗАЦИИ

Л. Шестаков Л. Шестаков

РУКОВОДИТЕЛЬ МАСТЕРСКОЙ №4

С. Цыганков С. Цыганков

ГЛАВНЫЙ ИНЖЕНЕР ПРОЕКТА

А. Кирей А. Кирей

УТВЕРЖДЕНЫ УНГО СССР

ПРОТОКОЛ ОТ 23.12.91 N 68

ВВЕДЕНЫ В ДЕЙСТВИЕ С

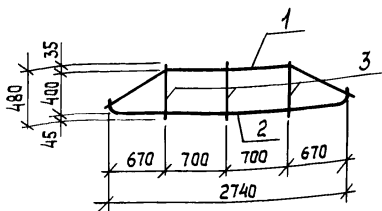
30.01.92 ПРОЕКТОЙ
ОРГАНИЗАЦИЕЙ „ПРОГРЕСС“

ПРИКАЗ ОТ 24.12.91 N 38

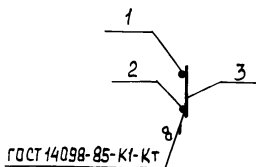
Обозначение документа	Наименование	Стр.
03.005.1-18.4-ТТ	Технические требования	3
03.005.1-18.4-1	Каркас плоский КФ1	4
03.005.1-18.4-2	Каркас плоский КФ2	5
03.005.1-18.4-3	Каркас плоский КФ3	6
03.005.1-18.4-4	Сетка - выпуск СВ1	7
03.005.1-18.4-5	Каркас плоский КС1	8
03.005.1-18.4-6	Каркас плоский КС2	9
03.005.1-18.4-7	Каркас плоский КС3	10
03.005.1-18.4-8	Каркас плоский КС4	11
03.005.1-18.4-9	Изделие МД1	12
03.005.1-18.4-10	Сетка плоская СП1	13
03.005.1-18.4-11	Сетка плоская СП2	14
03.005.1-18.4-12	Сетка плоская СП3	15
03.005.1-18.4-13	Каркас плоский КП1	16
03.005.1-18.4-14	Каркас плоский КП2	17
03.005.1-18.4-15	Каркас плоский КП3	18
03.005.1-18.4-16	Каркас плоский КП4	19
03.005.1-18.4-17	Каркас плоский КП5	20
03.005.1-18.4-18	Перемычка МП1	21
03.005.1-18.4-19	Перемычка МП2	23
03.005.1-18.4		
Содержание		
Н. контр.	Беляева	12.91
Рук. маст.	Цыганков	12.91
гл. спец.	Алексеевко	12.91
Рук. гр.	Цветков	12.91
вед. инж.	Гришанова	12.91
инженер	Калашник	12.91
		Стадия
		Лист
		Листов
		Р
		1
		проектная организация
		"Прогресс"

1. Изготовление и приемка арматурных изделий должна производиться в соответствии с требованиями следующих нормативных документов:
 СНиП 3.03.01-87 „Несущие и ограждающие конструкции“;
 ГОСТ 10922-90 „Арматурные и закладные изделия сварные соединения сварные арматуры и закладных изделий железобетонных конструкций.“
2. При изготовлении плоских каркасов следует применять контактную точечную сварку во всех пересечениях стержней „в крест“, типа К1-КТ по ГОСТ 14098-85. Ручная электродуговая сварка „в крест“ запрещается.
3. Каждое готовое арматурное изделие должно иметь бирку с указанием его марки.
4. Арматура класса А-III принята по ГОСТ 5781-82* сталь 25Г2С по ГОСТ 380-88.
 Прокат - из стали Ст3сп5 по ГОСТ 380-88.

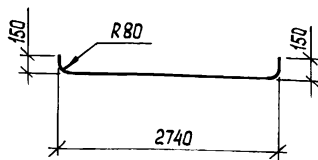
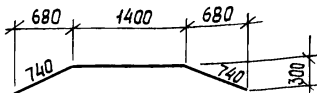
Инв. № подл.	Подп. и дата	Взам. инв. №				
			03.005.1-18.4-ТТ			
						Технические требования
						Стация Лист Листов □ 1
						Проектная организация „Прогресс“
			Н. кантр.	Беляева	Бел	12.91
			Рук. маст.	Цыганков	Цы	12.91
			Гл. спец.	Алексеев	Ал	12.91
			Рук. гр.	Цветкова	Цв	12.91
			вед. инж.	Гришанова	Гри	12.91
			Инженер	Калашник	Кал	12.91



поз. 1



поз. 2



Формат	Зона	Поз.	Обозначение	Наименование	Кол.	Примечание
				<u>Детали</u>		
				А III, ГОСТ 5781-82		
Б4		1		φ 10. P = 2880	1	1,78 кг
Б4		2		φ 16. P = 2970	1	4,8 кг
Б4		3		φ 10. P = 480	3	0,3 кг

Масса каркаса 7,5 кг

И.№ в табл. Подп. и дата Взам. инв. №

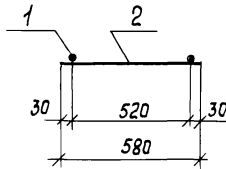
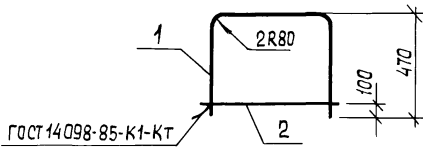
И.№ в табл.	Подп. и дата	Взам. инв. №		
И.контр.	Беляева	Беляева	12.91	
Рук.мат.	Цыганков	Цыганков	12.91	
Гл. спец.	Кондратьев	Кондратьев	12.91	
Рук. гр.	Цветкова	Цветкова	12.91	
Вед. инж.	Гришина	Гришина	12.91	
Инженер	Калашник	Калашник	12.91	

03.005.1-18.4-1

Каркас плоский КФ1

Стадия	Лист	Листов
П		1
Проектная организация "Прогресс"		

Копир. КСК 25304-12 5 Формат А4



Формат	Зона	Поз.	Обозначение	Наименование	Кол.	Примечание
				<u>Детали</u>		
				А Ш, ГОСТ 5781-82		
Б4	1			φ 16, R = 1392	1	2,3 кг
Б4	2			φ 10, R = 580	1	0,36 кг

Масса каркаса 2,7 кг

Инв. № подл. Подл. и дата Взам. инв. №

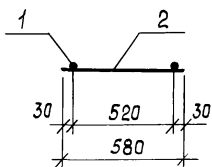
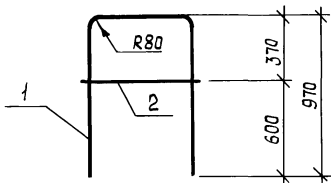
Н. контр.	Беляева	<i>Беляева</i>	12.91
Рук. маст.	Цыганков	<i>Цыганков</i>	12.91
гл. спец.	Князятьева	<i>Князятьева</i>	12.91
Рук. гр.	Цветкова	<i>Цветкова</i>	12.91
вед. инж.	Гришанова	<i>Гришанова</i>	12.91
инженер	Калашник	<i>Калашник</i>	12.91

03.005.1-18.4-2

Каркас плоский КФ2

Стадия	Лист	Листов
Ф		1
проектная организация „Прогресс“		

Копир. 1/16 25304-12 6 Формат А4



Фармат	Зона	Поз.	Обозначение	Наименование	Кол.	Примечание
				<u>Детали</u>		
				А III, гост 5781-82		
Б4	1			φ16, r = 2392	1	3,9 кг
Б4	2			φ10, r = 580	1	0,35 кг

Масса каркаса 4,3 кг

Инв. № табл.

Полн. и дата

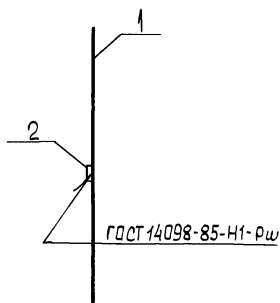
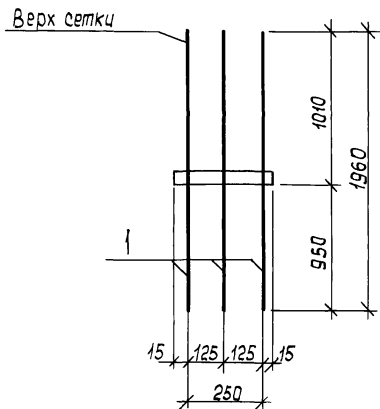
Инв. № табл.

Н. контр.	Беляева	<i>Беляева</i>	12.91
Руч. маст.	Цыганков	<i>Цыганков</i>	12.91
гл. спец.	Кандрацьева	<i>Кандрацьева</i>	12.91
Руч. гр.	Цветкова	<i>Цветкова</i>	12.91
вед. инж.	Гришанова	<i>Гришанова</i>	12.91
Инжен.	Калашник	<i>Калашник</i>	12.91

03.005.1-18.4-3

Каркас плоский КФ3

Стадия	Лист	Листов
Р		1
проектная организация „Прогресс“		

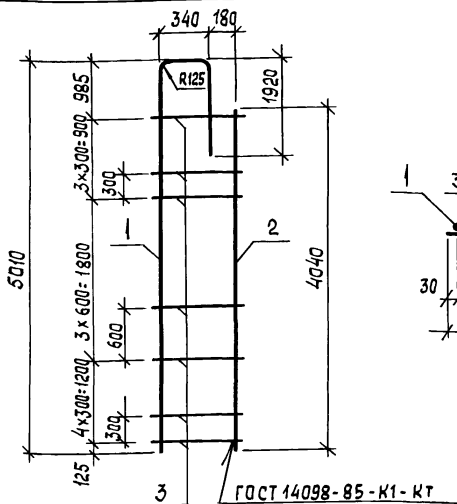


Формат	Зона	Поз.	Обозначение	Наименование	Кол.	Примечание
				<u>Детали</u>		
Б4		1		А III, ГОСТ 5781-82		
				Ф 32 $e = 1960$	3	12,4 кг
Б4		2		Полоса 5x50-Б-2 ГОСТ 103-76		
				Ст 3 сп 5 ГОСТ 535-88		
				$e = 280$	1	0,6 кг

Масса сетки - 37,8 кг

Инв. № подл.	Подп. и дата	Взам. инв. №				
			03.005.1-18.4-4			
Н. кантр.	Беляева	12.91	Сетка выпуск СВ1	Стадия	Лист	Листов
Рук. маст.	Цыганков	12.91		≡		1
Гл. спец.	Алексеева	12.91		Проектная организация „Прогресс“		
Рук. гр.	Цветкова	12.91				
Вед. инж.	Гришанова	12.91				
Инженер	Калашник	12.91				

Копир. 1/8 25304-12 8 Формат А4



Формат	Зона	Поз.	Обозначение	Наименование	Кол.	Примечание
				<u>Детали</u>		
				А III, ГОСТ 5781-82*		
Б4	1			φ 32, E = 7270	1	45,8 кг
Б4	2			φ 32, E = 4040	1	25,5 кг
Б4	3			φ 10, E = 580	11	0,36 кг

Масса каркаса 75,2 кг

Инв. № лав. Лист. ч. дата. Взам. инв. №

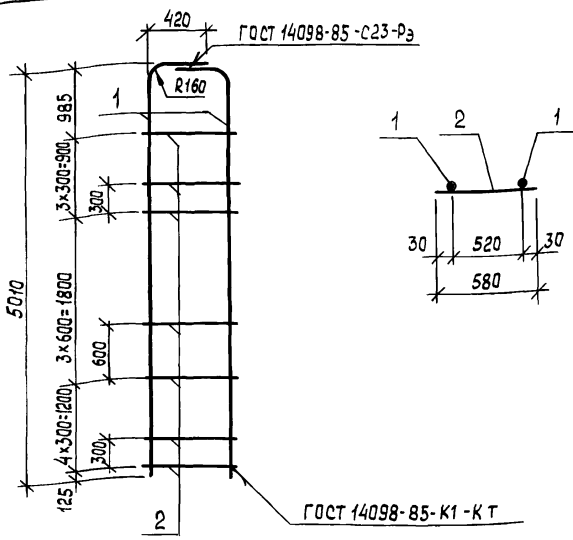
Н. контр.	Беляева	Беляева	12.91
Рук. маст.	Цыганков	Цыганков	12.91
Гл. спец.	Алексеевко	Алексеевко	12.91
Рук. гр.	Цветкова	Цветкова	12.91
вед. инж.	Гришанова	Гришанова	12.91
Инженер	Калашник	Калашник	12.91

03.005.1-18.4-5

Каркас плоский КС1

Стадия	Лист	Листов
□		1
Проектная организация „Прогресс“		

Копир. 10К 25304-12 9 Формат А4

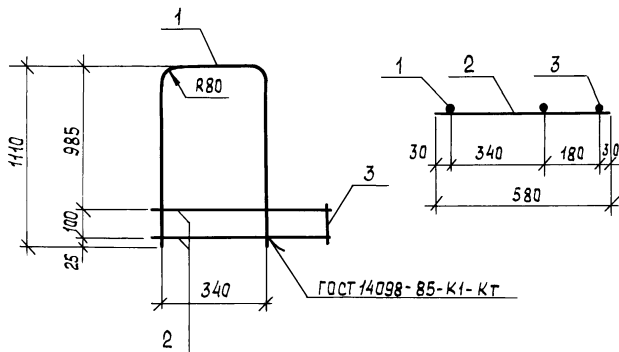


Формат	Зона	Поз.	Обозначение	Наименование	Кол.	Примечание
				<u>Детали</u>		
				А III, ГОСТ 5781-82*		
Б4		1		Ф 32, $\rho = 5430$	2	34,3 кг
Б4		2		Ф 10, $\rho = 580$	11	0,36 кг

Масса каркаса 72,0 кг

Инв. № посл.
Полд. и дата
Взам. инв. №

ОЗ. 005.1-18.4-6			
Н. контр.	Беляева	Б.И.И.	12.91
Рук. маст.	Цыганков	А.И.	12.91
Пл. спец.	Алексеенко	А.И.	12.91
Рук. гр.	Цветково	С.И.	12.91
Вед. инж.	Гришанов	И.И.	12.91
Инженер	Калашник	В.И.	12.91
Каркас плоский КС2			Лист 1
Проектная организация "Прогресс"			Листов 1



Формат	Зона	Поз.	Обозначение	Наименование	Кол.	примечание
				<u>Детали</u>		
				А III, ГОСТ 5781-82 *		
Б4	1			Ф 16, R = 2560	1	4,04 кг
Б4	2			Ф 10, R = 580	2	0,36 кг
Б4	3			Ф 10, R = 150	1	0,09 кг

Масса каркаса 4,85 кг

Взам. инв. №

Полн. дата

Инд. № подл.

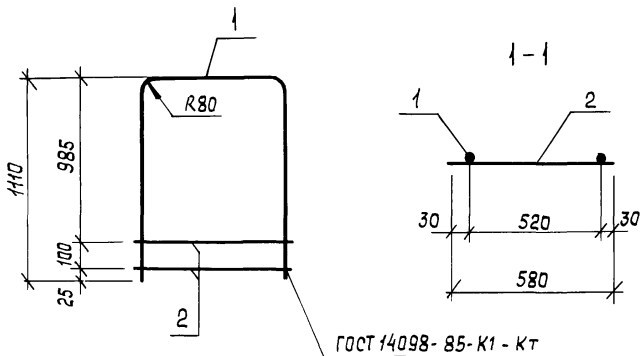
Н контр.	Белаява	БШК	12.91
Рук. маст.	Цыганков	Цыганков	12.91
Гл. спец.	Алексеев	Алексеев	12.91
Рук. гр.	Цветкова	Цветкова	12.91
Вед. инж.	Гришанова	Гришанова	12.91
Инженер	Калашник	Калашник	12.91

03.005.1-18.4-7

Каркас плоский КС3

Стация	Лист	Листов
1		1
Проектная организация "Прогресс"		

Калпр. 18К-25304-12 11 Формат А4



Формат	Зона	Поз.	Обозначение	Наименование	Кол.	Приме-чание
				<u>Детали</u>		
				А Ш, ГОСТ 5781-82*		
Б4		1		φ 16, P = 2740	1	4,3 кг
Б4		2		φ 10, P = 580	2	0,36 кг

Масса каркаса 5,0 кг

03.005.1-18.4-8

Н. контр.	Беляева	БШ	12.91
Рук. маст.	Цветков	ЦШ	12.91
гл. спец.	Алексеевко	АШ	12.91
Рук. гр.	Цветкова	ЦШ	12.91
вед. инж.	Грищаново	ГШ	12.91
инженер	Калашник	КШ	12.91

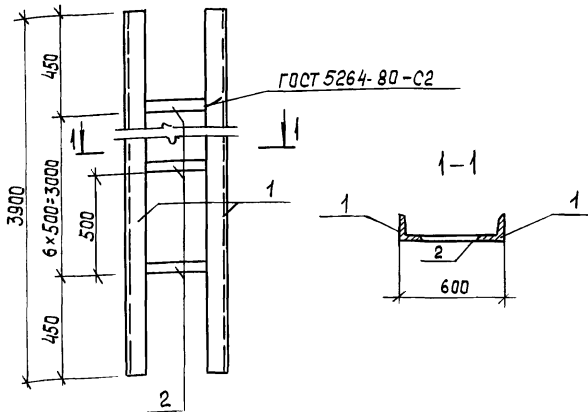
Каркас плоский КС4

Стадия	Лист	Листов
Р		1
проектная организация "Прогресс"		

25304-12 12

Копир. ЮК

Формат А4



Формат	Зона	Поз.	Обозначение	Наименование	Кол.	Примечание
				<u>Детали</u>		
Б4		1		Уголок 75x6 ГОСТ 8509-86 Ст3сп5 ГОСТ 535-88		
				$R = 3900$	2	26,4 кг
Б4		2		Полоса 5x50-6-2 ГОСТ 103-76 Ст3сп5 ГОСТ 535-88		
				$R = 450$	5	0,9 кг

Масса изделия 59,1 кг

Инв. № подл. | Подп. и дата | Взам. инв. №

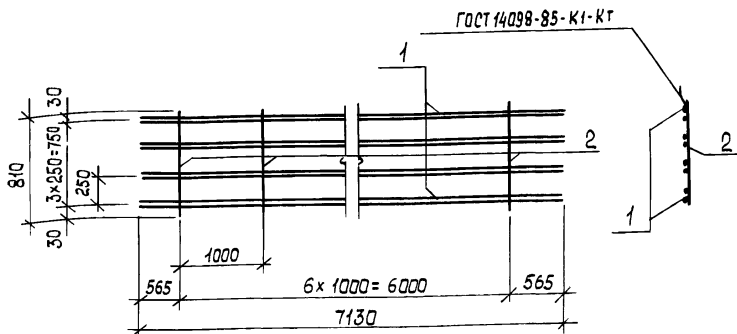
Н. кантр.	Белаяева	<i>Белаяева</i>	12.91
Рук. маст.	Цыганков	<i>Цыганков</i>	12.91
Гл. спец.	Алексеевко	<i>Алексеевко</i>	12.91
Рук. гр.	Цветкова	<i>Цветкова</i>	12.91
Вед. инж.	Гришанова	<i>Гришанова</i>	12.91
Инженер	Калашиник	<i>Калашиник</i>	12.91

03.005.1-18.4-9

Изделие МД1

Стадия	Лист	Листов
Р		1
Проектная организация „Прогресс“		

Копир. *ВК* 25304-12 13 Формат А4



Формат	Зона	Поз.	Обозначение	Наименование	Кол.	Приме- чание
				<u>Детали</u>		
				А III, гост 5781-82*		
Б4		1		Ф 20, R=7130	8	17,61 кг
Б4		2		Ф 10, R=810	7	0,5 кг

Масса сетки 144,4 кг

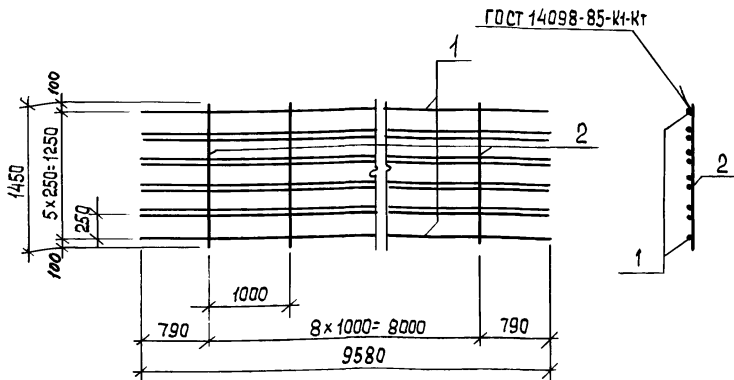
Инв. № подл.	Подп. и дата	Взам. инв. №
Н. контр.	Беляева	12.91
Рук. маст.	Цыганков	12.91
Гл. спец.	Алексеев	12.91
Рук. гр.	Цветкова	12.91
вед. инж.	Гришанов	12.91
инженер	Калашник	12.91

03.005.1-18.4-10

Сетка плоская СП1

Стадия	Лист	Листов
Р		1
проектная организация "Прогресс"		

Копир. № 25304-12 14 Формат А4



Формат	Зона	Поз.	Обозначение	Наименование	Кол.	Примечание
				<u>Детали</u>		
				A III, ГОСТ 5781-82		
Б4	1			Ф 20, R = 9580	10	23,7 кг
Б4	2			Ф 10, R = 1450	9	0,89 кг

Масса сетки 244,6 кг

Изм. № табл.

Подп. и дата

Изм. № табл.

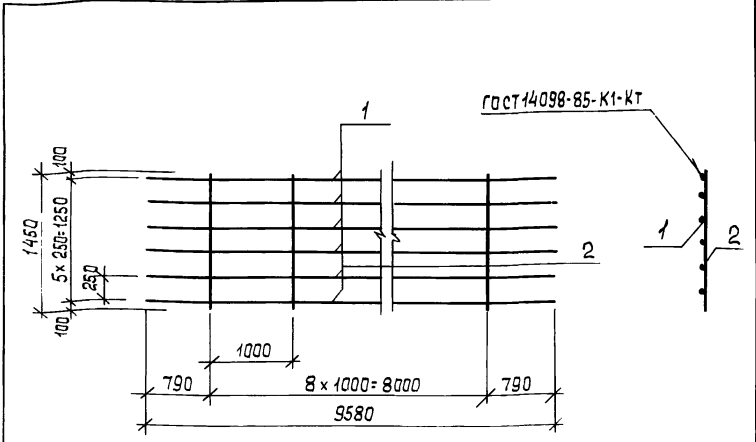
Н. контр.	Беляева	БЧЛ	12.91
Рук. маст.	Цыганков	Ц	12.91
П. спец.	Александров	А	12.91
Рук. гр.	Цветкова	Ц	12.91
Вед. инж.	Гришанов	Г	12.91
Инженер.	Коллашник	К	12.91

03.005.1-18.4-11

Сетка плоская СП2

Стадия	Лист	Листов
□		1
Проектная организация „Прогресс“		

Копир. № 25304-12 15 Формат А4



Формат	Зона	Поз.	Обозначение	Наименование	Кол.	Приме-чание
				<u>Детали</u>		
				АIII, ГОСТ 5781-82*		
Б4		1		Φ 20, P= 9580	6	23,7 кг
Б4		2		Φ 10, P= 1450	9	0,89 кг

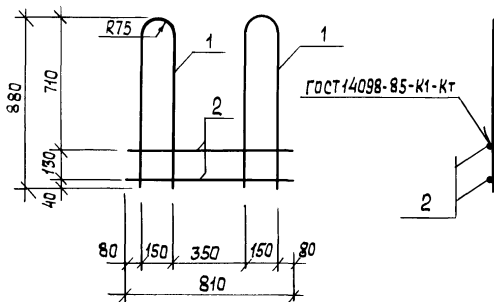
Масса сетки 150,2 кг

Инв. № табл. Инв. №

Полп. и дата

Взак. инв. №

03.005.1-18.4-12			
Н. контр.	Беляева	Беле	12.91
Рук. маст.	Цыганков	Цыган	12.91
Гл. спец.	Алексеев	Алекс	12.91
Рук. гр.	Цветкова	Цвет	12.91
вед. инж.	Гришанова	Гриш	12.91
Инженер	Калашник	Калаш	12.91
Сетка плоская СПЗ			
Проектная организация „Прогресс“			



ФОРМАТ	Зона	Поз.	Обозначение	Наименование	Кол.	Приме- чание
				Детали		
				АШ, ГОСТ 5781-82*		
Б4	1			Φ10, R = 1845	2	1,14 кг
Б4	2			Φ10, R = 810	2	0,5 кг

Масса каркаса 3,28 кг

Ив.№ подл. Подп. и дата Взам. инв.№

Н. контр.	Беляева	<i>Б.И.</i>	12.91
Рук. маст.	Цыганков	<i>М.И.</i>	12.91
Ил. спец.	Алексеев	<i>А.И.</i>	12.91
Рук. гр.	Цветкова	<i>Ц.И.</i>	12.91
Вед. инж.	Гришанова	<i>Г.И.</i>	12.91
Инженер	Калашник	<i>К.И.</i>	12.91

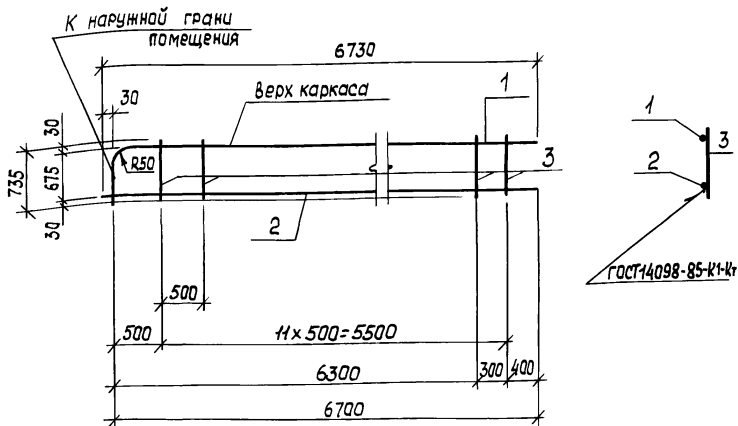
03.005.1-18.4-13

Каркас плоский КП1

Стадия	Лист	Листов
Р		1

проектная организация
„Прогресс“

Копир. 1/86- 25304-12 17 Формат А4



Формат	Зона	Поз.	Обозначение	Наименование	Кол.	Примечание
				<u>Детали</u>		
				А III, гост 5781-82		
Б4		1		φ 10, r = 7005	1	4,32 кг
Б4		2		φ 10, r = 6730	1	4,15 кг
Б4		3		φ 10, r = 735	13	0,45 кг

Масса каркаса 14,32 кг

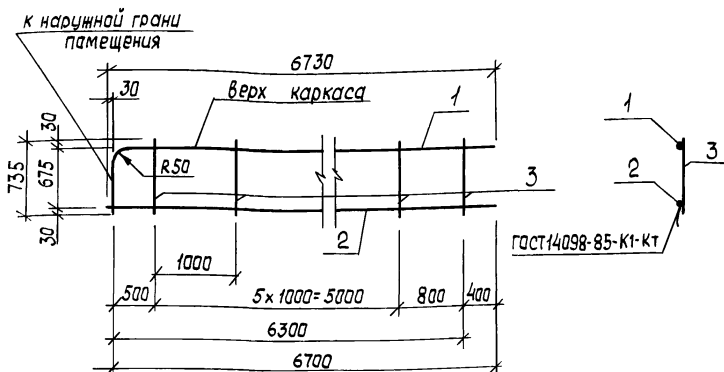
03.005.1-18.4-14

И. контр.	Беляева	<i>БШ</i>	12.91
Рук. маст.	Цыганков	<i>ЦШ</i>	12.91
Гл. спец.	Алексеев	<i>АШ</i>	12.91
Рук. гр.	Цветков	<i>ЦШ</i>	12.91
Вед. инж.	Голяшанова	<i>ГШ</i>	12.91
Инженер	Калашник	<i>КШ</i>	12.91

Каркас плоский КП2

стадия	Лист	Листов
Р		1
проектная организация		
„ Прогресс ”		

Копир. 18/6 25304-12 18 Формат А4



Формат	Зона	Поз.	Обозначение	Наименование	Кол.	Примечание
				<u>Детали</u>		
				А III, ГОСТ 5781-82*		
Б4	1			φ 10, ρ = 7005	1	4,32 кг
Б4	2			φ 10, ρ = 6730	1	4,15 кг
Б4	3			φ 10, ρ = 735	7	0,45 кг

Масса каркаса 11,62 кг

Взам. инв. №

Полп. и дата

Инв. № табл.

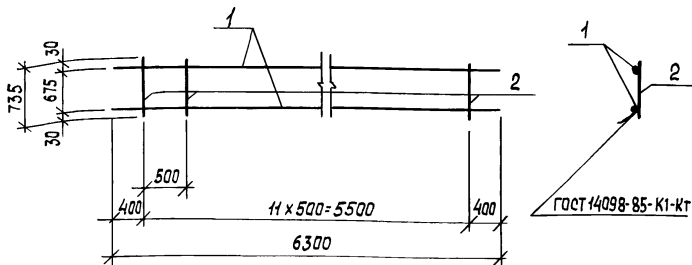
Н. контр.	Беляева	Бел	12.91
Рук. маст.	Цыганков	Цыг	8.91
Гл. спец.	Алексеев	Алек	12.91
Рук. гр.	Цветкова	Цвет	12.91
вед. инж.	Гришанова	Гриш	12.91
инженер	Калашник	Калаш	12.91

03.005.1-18.4-15

Каркас плоский КПЗ

Стация	Лист	Листов
Р		1
Проектная организация "Прогресс"		

Копир. № 25304-12 19 Формат А4



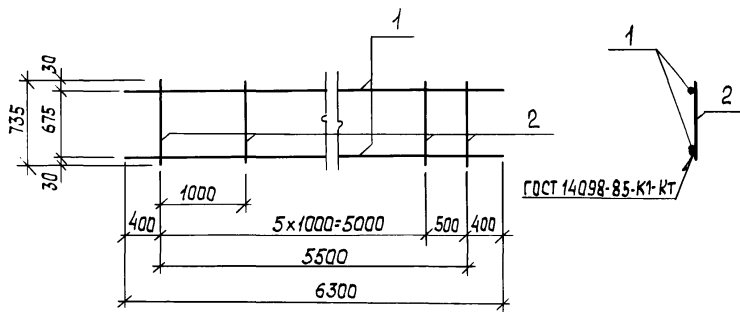
Формат	Зона	Лист	Обозначение	Наименование	Кол.	Примечание
				<u>Детали</u>		
				А III, ГОСТ 5781-82*		
Б4	1			φ 10, l = 6300	2	3,9 кг
Б4	2			φ 10, l = 735	12	0,45 кг

Масса каркаса 13,24 кг

Инв. № подл.	Лист	и дата	Взам. инв. №									
Н. контр.	Беляева	Беляева										
Рук. маст.	Цыганков	Цыганков										
Гл. спец.	Алексеева	Алексеева										
Рук. гр.	Цветков	Цветков										
Вед. инж.	Гришанова	Гришанова										
Инженер	Калашник	Калашник										
03.005.1-18.4-16												
Каркас плоский КП4			<table border="1"> <tr> <td>Стадия</td> <td>Лист</td> <td>Листов</td> </tr> <tr> <td>Р</td> <td></td> <td>1</td> </tr> <tr> <td colspan="3">проектная организация „Прогресс“</td> </tr> </table>	Стадия	Лист	Листов	Р		1	проектная организация „Прогресс“		
Стадия	Лист	Листов										
Р		1										
проектная организация „Прогресс“												

25304-12 20 копир. 1/8к

Формат А4



Формат	Этап	Поз.	Обозначение	Наименование	Кол.	Примечание
				<u>Детали</u>		
				A III, ГОСТ 5781-82*		
Б4	1			$\phi 10$, $R = 6300$	2	3,9 кг
Б4	2			$\phi 10$, $R = 735$	7	0,45 кг

Масса каркаса 11,0 кг

Инв. № подл. | Подп. и дата | Взам. инв. №

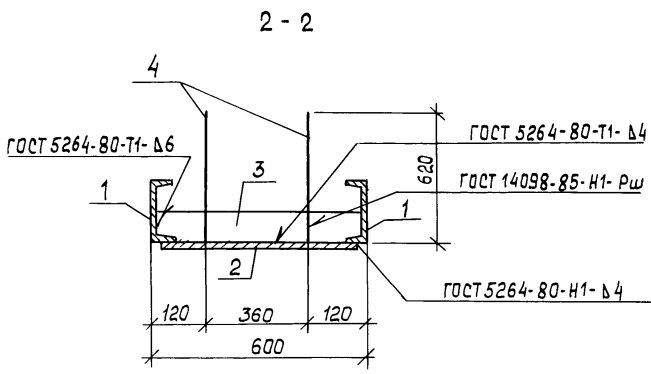
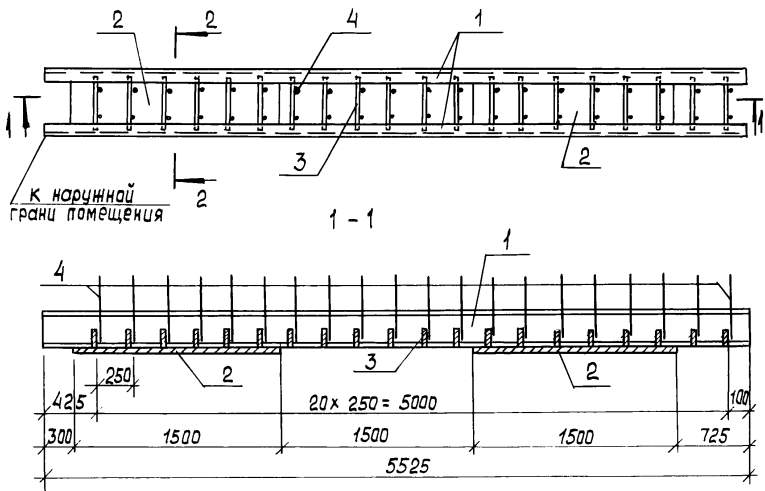
Н. контр.	Беляева	<i>Беляева</i>	12.91
Рук. маст.	Цыганков	<i>Цыганков</i>	12.91
Гл. спец.	Алексеев	<i>Алексеев</i>	12.91
Рук. гр.	Цветкова	<i>Цветкова</i>	12.91
вед. инж.	Гришанова	<i>Гришанова</i>	12.91
Инженер	Калашник	<i>Калашник</i>	12.91

03.005.1-18.4-17

Каркас плоский КПС

Этадия	Лист	Листов
П		1
Проектная организация „Прогресс“		

Копир. № 25304-12 21 Формат А4



Спецификацию см. на листе 2.

Инв. № подл.	Подп. и дата	Взам. инв. №
--------------	--------------	--------------

Н.контр.	Беляево	БШ	12.91
Рук.маст	Цыганков	Ш	12.91
гл. спец.	Алексеевко	А	12.91
Рук.гр.	Цветкова	Ц	12.91
вед. инж.	Гришанова	Г	12.91
Инженер	Калашник	К	12.91

03.005.1-18.4-18

Перемычка МП1

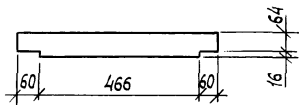
Стадия	Лист	Листов
Р	1	2
проектная организация „Прогресс“		

Копир. 18/6 25304-12 22 Формат А4

Формат листа	Поз.	Обозначение	Наименование	Кол.	Приме- чание
			<u>Детали</u>		
Б4	1		Швеллер 14 ГОСТ 8240-89 Ст3сп2 ГОСТ 535-88		
			$\rho = 5525$	2	67,6 кг
Б4	2		Лист 6-ПН ГОСТ 19903-74 Ст3сп5 ГОСТ 535-88		
			4 x 580 , $\rho = 1500$	2	27,3 кг
Б4	3		Полоса 6-2 ГОСТ 103-76 Ст3сп5 ГОСТ 535-88		
			6 x 80 , $\rho = 580$	21	2,2 кг
Б4	4		А III, ГОСТ 5781-82		
			$\phi 16$, $\rho = 620$	42	0,8 кг

Масса перемычки 269,6 кг

поз. 3



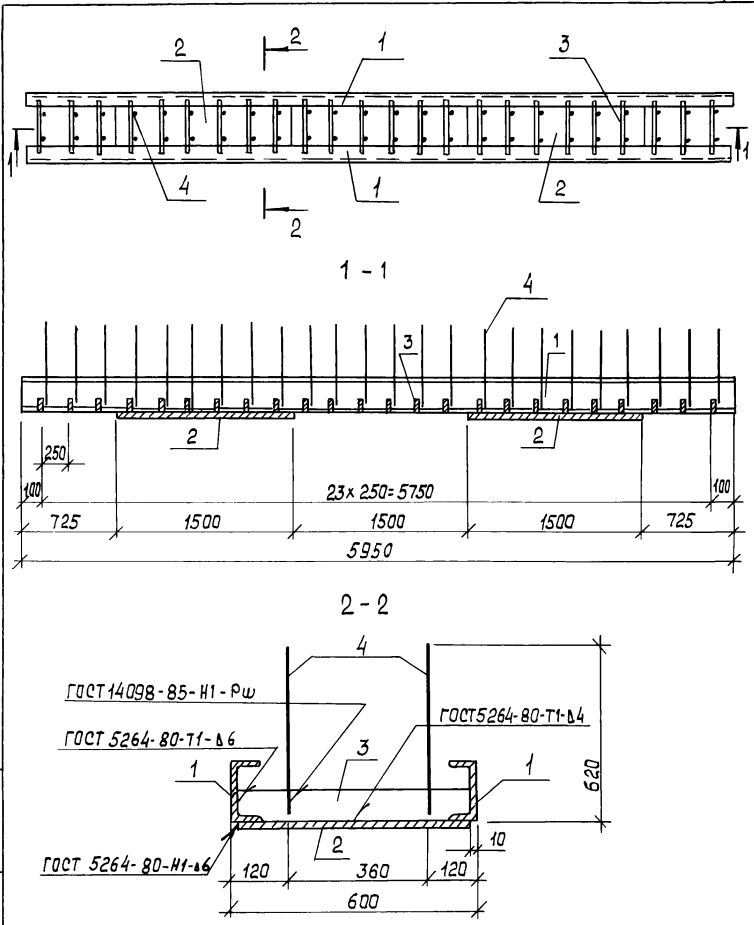
Инв. № подл. Подп. и дата Взам. инв. №

03.005.1-18.4-18

Лист

2

Копир. 18/6-25304-12 23 Формат А4



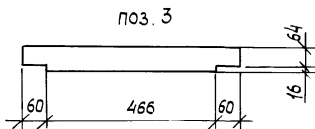
Инв. № табл. Подп. и дата Взам. инв. №

И. контр.	Беляева	Билл	12.91
Рук. мад.	Цыганков	Дили	12.91
Гл. спец.	Алексеев	Алексеев	12.91
Рук. гр.	Цветкова	Цветкова	12.91
вед. инж.	Гришанова	Тришук	12.91
инженер	Калашник	Калашник	12.91

03.005.1-18.4-19

Перемычка мп2

Стадия	Лист	Листов
≡	1	2
проектная организация		
"Прогресс"		



Формат	Зона	Поз.	Обозначение	Наименование	Кол.	Примечание
				<u>Детали</u>		
Б4		1		Швеллер 14 ГОСТ 8240-89 Ст3сп2 ГОСТ 535-88		
				$\rho = 5950$	2	72,8 кг
Б4		2		Лист 6-пн ГОСТ 19903-74 Ст3сп5 ГОСТ 535-88		
				4x580, $\rho = 1500$	2	27,3 кг
Б4		3		Полоса 6-2 ГОСТ 103-76 Ст3сп5 ГОСТ 535-88		
				6x80, $\rho = 586$	24	2,2 кг
Б4		4		АIII, ГОСТ 5781-82		
				$\phi 16$, $\rho = 620$	48	0,8 кг

Масса перемычки 291,4 кг

Инв. № подл. Подп. и дата
Взак. инв. №

03.005.1-18.4-19

Лист

2