

ТИПОВЫЕ СТРОИТЕЛЬНЫЕ КОНСТРУКЦИИ, ИЗДЕЛИЯ И УЗЛЫ

серия 03.005.1-18

КОНСТРУКТИВНЫЕ РЕШЕНИЯ СБОРНО-МОНОЛИТНЫХ ЗАГЛУБЛЕННЫХ
ПОМЕЩЕНИЙ ИЗ КОНСТРУКЦИЙ ПРОМЫШЛЕННОГО И ГРАЖДАНСКОГО
СТРОИТЕЛЬСТВА.

выпуск 0-1

СБОРНО-МОНОЛИТНЫЕ ЗАГЛУБЛЕННЫЕ ПОМЕЩЕНИЯ ПРОЛОТОМ 6,0 м,
ВЫСОТОЙ ЭТАЖА 3,0 м ДЛЯ МАЛОВЛАЖНЫХ ГРУНТОВ.

МАТЕРИАЛЫ ДЛЯ ПРОЕКТИРОВАНИЯ

ТИПОВЫЕ СТРОИТЕЛЬНЫЕ КОНСТРУКЦИИ, ИЗДЕЛИЯ И УЗЛЫ

серия 03.005.1-18

КОНСТРУКТИВНЫЕ РЕШЕНИЯ СБОРНО-МОНОЛИТНЫХ ЗАГЛУБЛЕННЫХ
ПОМЕЩЕНИЙ ИЗ КОНСТРУКЦИЙ ПРОМЫШЛЕННОГО И ГРАЖДАНСКОГО
СТРОИТЕЛЬСТВА

выпуск О-1

СБОРНО-МОНОЛИТНЫЕ ЗАГЛУБЛЕННЫЕ ПОМЕЩЕНИЯ ПРОЛОТОМ 6,0 м,
ВЫСОТОЙ ЭТАЖА 3,0 м ДЛЯ МАЛОВЛАЖНЫХ ГРУНТОВ

МАТЕРИАЛЫ ДЛЯ ПРОЕКТИРОВАНИЯ

РАЗРАБОТАНЫ:

ПРОЕКТНОЙ ОРГАНИЗАЦИЕЙ „Прогресс”

АГРОПРОМСТРОЯ РСФСР

РУКОВОДИТЕЛЬ ОРГАНИЗАЦИИ *В.Шестаков* Л.Шестаков

РУКОВОДИТЕЛЬ МАСТЕРСКОЙ №4 *С.Цыганков* С.Цыганков

ГЛАВНЫЙ ИНЖЕНЕР ПРОЕКТА *А.Кирей* А.Кирей

УТВЕРЖДЕНЫ УНГО СССР

ПРОТОКОЛ ОТ 23.12.91 № 68

ВВЕДЕНЫ В ДЕЙСТВИЕ С 30.01.92

ПРОЕКТНОЙ ОРГАНИЗАЦИЕЙ „Прогресс”

ПРИКАЗ ОТ 24.12.91 № 38

Обозначение документа	Наименование	стр.
03.005.1-18.0-1-ПЗ	Пояснительная записка	2
03.005.1-18.0-1-1	Схемы 2 ^х , 3 ^х пролетных помещений	9
03.005.1-18.0-1-2	Ленточный фундамент	12
03.005.1-18.0-1-3	Выпуски из ленточного фундамента	16
03.005.1-18.0-1-4	Наружные и внутренние стены	17
03.005.1-18.0-1-5	Участок монолитный УМ 1	19
03.005.1-18.0-1-6	Участок монолитный УМ 2	20
03.005.1-18.0-1-7	Участок монолитный УМ 3	21
03.005.1-18.0-1-8	Участок монолитный УМ 4	22
03.005.1-18.0-1-9	Участок монолитный УМ 5	23
03.005.1-18.0-1-10	Покрытие (вариант I)	24
03.005.1-18.0-1-11	Покрытие (вариант II)	29

03.005.1-18.0-1

Содержание

СТАДИЯ ЛИСТ ЛИСТОВ

1 1

Проектная организация
„Прогресс“

ИНВ. И ПОДЛ. ПОДА ПИСЬ И ДАТА ВЗАИМ. ИНВ. И

И. КОНТР.	БЕЛЯЕВА	<i>Беляева</i>	12.91
РУК. МАСТ.	ЦЫГАНКОВ	<i>Цыганков</i>	12.91
ГЛ. СПЕЦ.	КОНДАТЬЕВА	<i>КондаТЬева</i>	12.91
РУК. ГР.	ЦВЕТКОВ	<i>Цветков</i>	12.91
ВЕД. ИНЖ.	ГРИШАНОВА	<i>Гришанова</i>	12.91
ИНЖ.	КАЛАШНИК	<i>Калашник</i>	12.91

1. Общие сведения.

1.1. Серия содержит проектную документацию на сборно-монолитные заглубленные помещения IV класса из конструкций промышленного и гражданского строительства, разработанную на основе положений СНиП II-11-77* „Защитные сооружения гражданской обороны.“

1.2. В настоящем выпуске приведены материалы для проектирования одноэтажных заглубленных сооружений пролетом 6,0 м с высотой этажа 3,0 м, размещаемых в маловлажных грунтах.

2. Область применения.

2.1. Конструкции предназначены для применения во встроенных (расположенных в подвальных этажах зданий) и отдельно стоящих заглубленных помещениях IV класса согласно приложению I* СНиП II-11-77*.

2.2. Конструкции заглубленных помещений могут применяться во всех климатических районах, как для обычных условий строительства, так и для сейсмических районов с сейсмичностью до 9 баллов.

2.3. При проектировании конкретных сооружений из данных конструкций следует выполнять ограничение

03.005.1-18.0-1-ПЗ

Пояснительная
записка

СТАДИЯ ЛИСТ ЛИСТОВ

1 7

Проектная организация
„Прогресс“

ИНВ. И ПОДЛ. ПОДА ПИСЬ И ДАТА ВЗАИМ. ИНВ. И

И. КОНТР.	БЕЛЯЕВА	<i>Беляева</i>	12.91
РУК. МАСТ.	ЦЫГАНКОВ	<i>Цыганков</i>	12.91
ГЛ. СПЕЦ.	КОНДАТЬЕВА	<i>КондаТЬева</i>	12.91
РУК. ГР.	ЦВЕТКОВ	<i>Цветков</i>	12.91
ВЕД. ИНЖ.	ГРИШАНОВА	<i>Гришанова</i>	12.91
ИНЖ.	КАЛАШНИК	<i>Калашник</i>	12.91

копировал 2002

25304-01 3

ФОРМАТ А3

по габаритам сооружения: $A \leq 2,5B$, где

A - длина сооружения (вдоль пролетов);

B - ширина сооружения.

В случае проектирования конкретного сооружения, длина которого превышает его ширину более чем в 2,5 раза, необходимо предусмотреть дополнительные конструктивные мероприятия по повышению жесткости сооружения введением поперечной диафрагмы (стены толщиной не менее 400 мм) в средней части сооружения.

2.4. Нормативные характеристики принятых грунтовых условий:

плотность грунтов $\gamma^H = 1,8 \text{ т/м}^3$;

угол внутреннего трения $\varphi^H = 28^\circ (0,49 \text{ рад})$;

удельное сцепление $c = 2 \text{ кПа} (0,02 \text{ кгс/см}^2)$;

модуль деформации $E = 15 \text{ МПа} (150 \text{ кгс/см}^2)$.

Грунтовые воды не агрессивны по отношению к бетону.

2.5. Встроенные помещения из данных конструкций могут быть использованы для проектирования подвальных этажей многоэтажных производственных и административно-бытовых зданий с сеткой колонн $6,0 \times 6,0 \text{ м}$.

Эксплуатационные нагрузки от различной части здания не должны превышать следующих величин: на средние колонны - $4220 \text{ кН} (430 \text{ тс})$;

на продольные стены - $2120 \text{ кН/м} (216 \text{ тс/м})$;

равномерно распределенная нагрузка

на покрытие - $9,81 \text{ кПа} (1 \text{ тс/м}^2)$.

2.6. Конструкции не предназначены для применения в сложных гидрогеологических условиях (вечная мерзлота, карстовые грунты, горные выработки, просадочные грунты II типа и т.д.) без дополнительной разработки специальных мероприятий, предусмотренных в конкретном проекте.

3. Объемно-планировочные и конструктивные решения.

3.1. Заглубленные помещения разработаны двух- и трехпролетные. При многопролетном помещении все средние пролеты выполняются по среднему пролету трехпролетного помещения.

3.2. Несущие стены во встроенных сооружениях соответствуют сетке колонн вышестоящего здания $6,0 \times 6,0 \text{ м}$. Привязка внутренних и наружных продольных стен - центральная, привязка торцевых стен - нулевая.

3.3. Расстояние в свету между несущими стенами - 5400 мм . Высота заглубленного помещения от пола до низа плиты покрытия принята $3,15 \text{ м}$, высота от пола до низа перемычек - $3,0 \text{ м}$.

3.4. Основными несущими конструкциями заглубленных помещений являются: ленточный фундамент, наруж-

ные и внутренние стены, покрытие.

3.5. Ленточный фундамент — сборно-монолитный.

Подготовка под ленточный фундамент и конструкцию пола устраивается из бетона класса В7,5, толщиной 100 мм.

3.6. Наружные стены выполняются из сборных фундаментных блоков ФБС толщиной 600 мм с вертикальными монолитными шпонками. Блоки укладываются на цементно-песчаном растворе М100. Швы между блоками выполняются с рашпикой.

Внутренние стены пилонного типа с проемами размером 1500 × 3000 (h) мм через 1500 мм. Внутренние пилоны выполнены из блоков ФБС с вертикальными монолитными участками. Между пилонами устанавливаются металлические перемычки для опирания элементов покрытия.

3.7. Покрытие — сборно-монолитное толщиной 600 мм, собирается из сборных элементов промышленного и гражданского строительства, поверх которых бетонируется монолитная железобетонная плита, работающая совместно со сборными элементами.

Покрытие запроектировано в двух вариантах:

I вариант — с использованием в качестве сборных элементов плит зданий серии 1.041.1-3;

II вариант — с использованием в качестве сборных элементов ригелей зданий серии 1.020-1/87.

3.8. Для конструкций заглубленных помещений при-

няты следующие материалы:

бетон класса В 25;

рабочая арматура класса А-III, ГОСТ 5781-82, марки 25Г2С.

по ГОСТ 380-88

Марка бетона по морозостойкости и водонепроницаемости устанавливается при конкретном проектировании.

3.9. Над покрытием необходимо выполнить грунтовую засыпку в соответствии с требованиями СНиП II-11-77*.

3.10. Гидроизоляция, герметизация и дренаж сооружений выполняются по указаниям соответствующих СНиПов. В спецификациях данного выпуска учтены материалы для трехпролетного сооружения на длину 12,0 м.

4. Расчеты конструкций.

4.1. Расчет конструкций проведен на особые сочетания нагрузок по состоянию I^б согласно СНиП II-11-77*. При расчете конструкций на особые сочетания нагрузок учтены вертикальные и горизонтальные нагрузки по приложению I* СНиП II-11-77*, а также нагрузки от собственного веса конструкций заглубленного помещения, грунтовой засыпки, пола первого этажа и стационарного оборудования на нем, интенсивностью 9,81 кПа (1,0 тс/м²).

4.2. Для встроенных помещений проведена также проверка конструкций на основное сочетание нагрузок, включающие в себя вертикальные и горизонтальные нагрузки от вышестоящих зданий.

4.3. Расчетные схемы поперечных рам и макси-

мальные усилия для двухпролетных и трехпролетных помещений приведены на листах 6,7.

В расчетах рассмотрены системы поперечных и продольных рам. Расчет рам проведен на ЭВМ СМ4 с применением вычислительного комплекса „ЛИРА“.

4.4. Расчетные динамические сопротивления арматуры и бетона определены согласно СНиП II-11-77*.

5. Указания по производству работ.

5.1. Производство строительных работ осуществлять в соответствии с требованиями следующих глав СНиП: СНиП III-4-80* „Техника безопасности в строительстве“, СНиП 3.02.01-87 „Земляные сооружения, основания и фундаменты.“

СНиП 3.04.01-87 „Изоляционные и отделочные покрытия.“

СНиП 3.03.01-87 „Несущие и ограждающие конструкции.“

5.2. Строительные работы по возведению заглубленных помещений следует производить в соответствии с проектом производства работ (ПР). Проект производства работ должен быть составлен с учетом комплексной механизации производственных процессов, применения многооборачиваемой опалубки и, по возможности, использования товарной бетонной смеси, приготовляемой на заводах.

5.3. Опалубку для монолитных железобетонных конструкций рекомендуется применять инвентарную,

разборно-переставную, мелкощитовую, изготовленную из водостойкой фанеры либо из древесно-стружечных или древесно-волоконистых плит.

Для покрытия в качестве несъемной опалубки используются сборные железобетонные плиты, являющиеся рабочим элементом сборно-монолитного покрытия.

5.4. Армирование конструкций предусмотрено укрупненными сварными сетками и плоскими каркасами заводского изготовления, не требующими устройства сварных стыков на монтаже.

5.5. Транспортирование бетонной смеси с завода-изготовителя товарного бетона к месту строительства следует осуществлять специализированными средствами транспорта, автобетоносмесителями, автобетоновозами. Допускается транспортировать смесь в автосамосвалах и бункерах, установленных на автомобилях или железнодорожных платформах.

Применяемые способы транспортирования должны исключать возможность попадания в смесь атмосферных осадков и нарушения однородности смеси.

5.6. Укладку бетонной смеси в конструкции рекомендуется производить с помощью бетононасосов, пневмонагнетателей, а также ленточных конвейеров.

Бетонная смесь должна укладываться в бетонную конструкцию с уплотнением вибраторами горизонтальными слоями одинаковой толщины без разрывов, с последовательным направлением укладки в одну сторону во всех слоях. Толщина укладываемого бетонного слоя определяется конструкцией вибраторов.

5.7. Монтаж сборных железобетонных конструкций рекомендуется вести с помощью пневмоколесных кранов КС-4362У (К-166), К-5363У либо гусеничным краном МКГ-169. Монтаж выполняется одним краном с заездом последнего в котлован методом „на себя.“

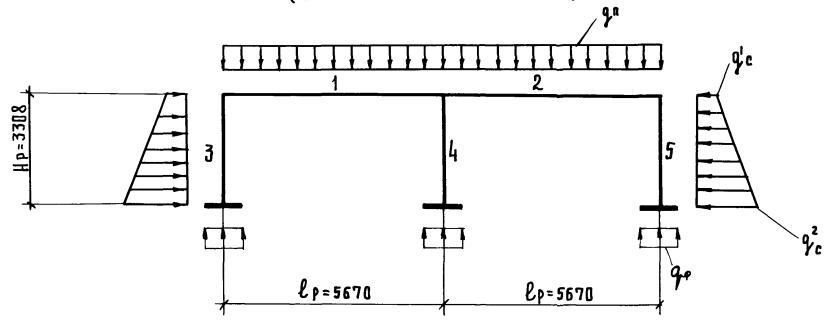
5.8. При бетонировании покрытия по варианту I в середине следует устанавливать временные инвентарные опоры, которые подлежат разборке после приобретения бетоном не менее 70% проектной прочности.

инв. № подл. подписать и дата взамен инв. №

03.005.1-18.0-1-ПЗ

лист
5

С х е м а н а г р у з о к
(Д В У Х П Р О Л Е Т Н А Я Р А М А)



Расчетные нагрузки на поперечную раму шириной 1,5 м.

Объяснение	нагрузка кН/м (тс/м)
q_n	232,5 (23,7)
q_c	105,9 (10,8)
q_c^2	144,2 (14,7)
q_ϕ	253,4 (25,8)

М а к с и м а л ь н ы е у с и л и я в с т е р ж н я х

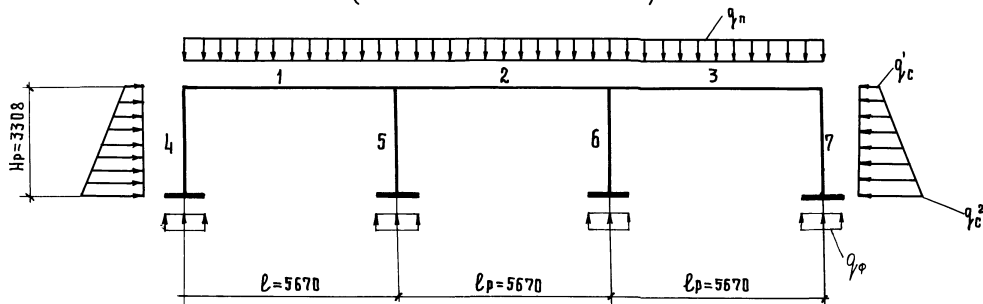
Усилия	Номера стержней				
	1	2	3	4	5
M (тс.м)	95,2	95,2	17,4	—	17,4
Q (тс)	67,1	67,1	22,2	—	22,2
N (тс)	20,0	20,0	67,1	134,2	67,2

ИМВ. И ПОДА. ПОДАНИЕ И ДАТА ВЗЯТИИ ИМВ. И

03.005.1-18.0-1-ПЗ

ЛИСТ
6

СХЕМА НАГРУЗОК
(ПРЕХПРОЛЕТНАЯ РАМА)



Расчетные нагрузки
на поперечную раму
шириной 1.5 м.

Обозначение	Нагрузка кН/м (тс/м)
q_n	232,5 (23,7)
q_c^1	105,9 (10,8)
q_c^2	144,2 (14,7)
q_ϕ	259,4 (25,8)

Максимальные усилия в стержнях

Усилия	Номера стержней						
	1	2	3	4	5	6	7
M (тс·м)	95,2	95,2	95,2	17,4	—	—	17,4
Q (тс)	67,1	67,1	67,1	22,2	—	—	22,2
N (тс)	20,0	20,0	20,0	67,1	134,2	134,2	67,2

ИМЯ И ПОДП. ПОДПИСЬ И ДАТА ВЗАИМ. ИМЕН

03.005.1-18.0-1-ПЗ

ЛИСТ
7

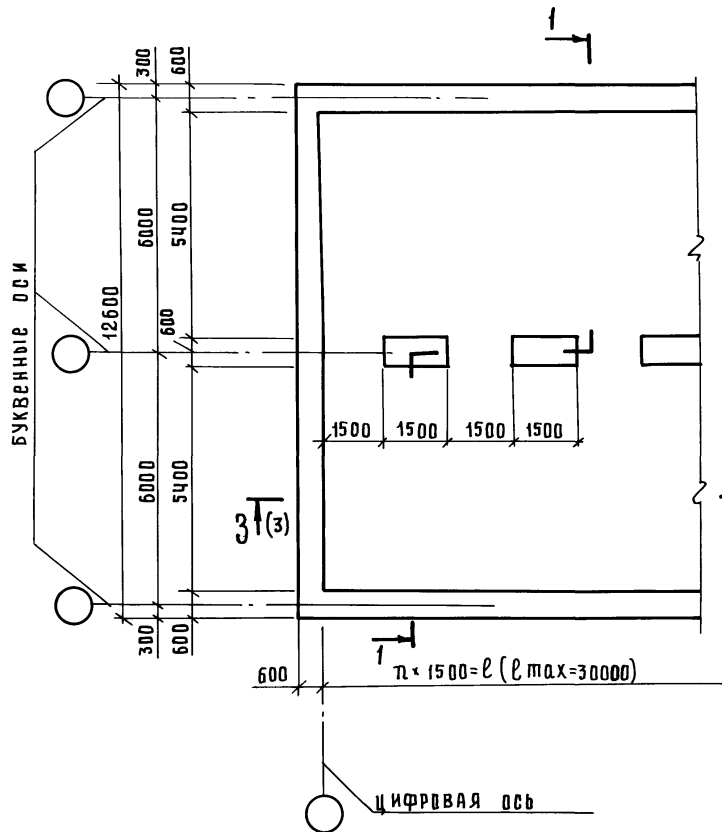
КОПИРОВАЛ 2007

25304-01 9

ФОРМАТ А3

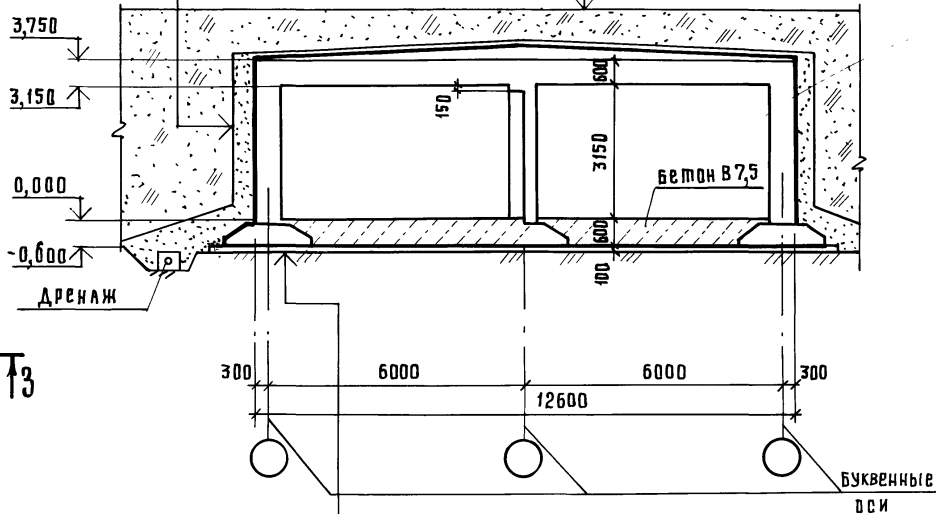
Д В У Х П Р О Л Е Т Н О Е п о м е щ е н и е

1 - 1



Дренирующий слой - по проекту
 Защитная конструкция - по проекту
 Гидроизоляция - по проекту
 Конструкция стен - см. док.м.
 03.005.1-18.0-1-4

Обваловка сооружения - по проекту
 Защитная конструкция - по проекту
 Гидроизоляция - по проекту
 Сливная призма - по проекту
 Конструкция покрытия см. док.м.
 03.005.1-18.0-1-10, 03.005.1-18.0-1-11



подготовка из бетона В7,5 - 100 мм
 гидроизоляция - по проекту
 защитная конструкция - по проекту
 ленточный фундамент см. док.м.
 03.005.1-18.0-1-2

ИНВ. И ПОДЛ. ПОДПИСЬ И ДАТА ВЗАИМ. ИНВ. И

И. КОНТР.	БЕЛЯЕВА	<i>Беляева</i>	12.91
РУК. МАСТ.	ЦЫГАНКОВ	<i>Цыганков</i>	12.91
ГЛ. СПЕЦ.	КОНДАТЬЕВА	<i>КондаТЬева</i>	12.91
РУК. ГР.	ЦВЕТКОВ	<i>Цветков</i>	12.91
ВЕД. ИНЖ.	ГРИШАНОВА	<i>Гришанова</i>	12.91
ИНЖ.	КАЛАШНИК	<i>Калашник</i>	12.91

03.005.1-18.0-1-1

Схемы 2^х, 3^х пролетных помещений

СТАДИЯ	ЛИСТ	ЛИСТОВ
1	1	3
ПРОЕКТНАЯ ОРГАНИЗАЦИЯ "ПРОГРЕСС"		

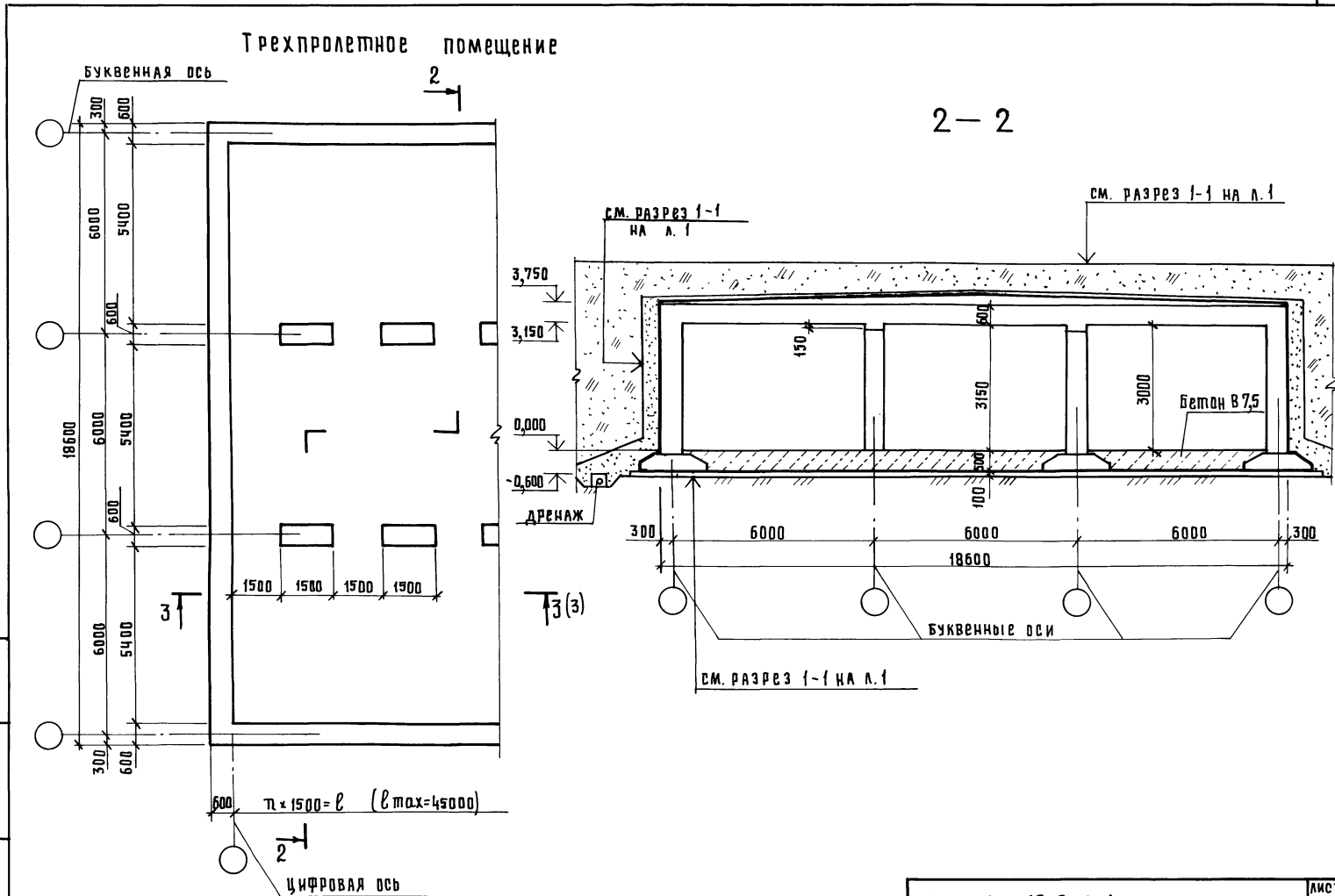
КОПИРОВАЛ *Смирнов*

25304-01 10 ФОРМАТ А3

Трехпролетное помещение

2-2

ИВ. К. ПОДЛ. ПОДПИСЬ И ДАТА ВЗЯТ. ИНВ. К.



03.005.1-18.0-1-1

ЛМСТ

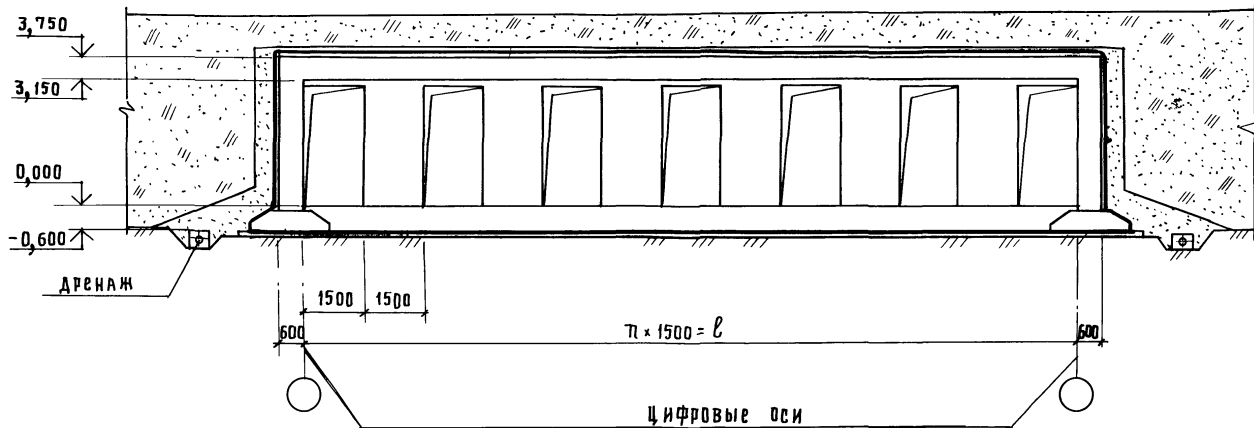
2

КОПИРОВАЛ *Эммануил*

25304-01 11

ФОРМАТ А3

3-3 (1,2)



ПОКАЗАТЕЛИ РАСХОДА МАТЕРИАЛОВ

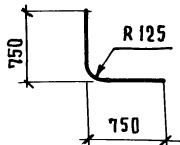
Количество пролетов	Объем бетона, м ³ КЛАССА В25 (КЛАССА В7,5)		Расход стали, кг.	
	на 1м ² площади пола	на 1м ³ внутрен. объема	на 1м ² площади пола	на 1м ³ бетона
Двухпролетное помещение	0,62 (0,45)	0,2 (0,18)	67,2	80,8
Трехпролетное помещение	0,83 (0,6)	0,35 (0,12)	89,6	107,7

ИМЬ. И ПОДЛ. ПОДПИСЬ И ДАТА ВЗАИМ. ИМЬ. И

03.005.1-18.0-1-1

ЛИСТ
3

по 3.7



ФОРМАТ ЗОНА	Поз.	Обозначение	Наименование	Кол.	Приме- чание
	1	ГОСТ 13580-85	Фундаментный блок		
			ФЛ 20.12-4	33	2440 кг
			<u>Сборочные единицы</u>		
			Каркас плоский		
АЧ	2	03.005.1-18.1-1	КФ 1	40	
АЧ	3	-2	КФ 2	165	
АЧ	4	-3	КФ 3	10	
			<u>Детали</u>		
			А III, ГОСТ 5781-82		
БЧ	5		Ф25, общ., м	87,6	пм=305 кг.
БЧ	6		Ф25, $l=1180$	16	4,5 кг
БЧ	7		Ф25, $l=1445$	2	5,8 кг
БЧ	8		Ф16, $l=1740$	9	3,0 кг
			<u>Материалы</u>		
			Бетон класса В25, м ³	10,71	

ИВ. Н. ПОДЛ. ПОДАШКО И Д. ТА. ВЗМ. ИВ. К

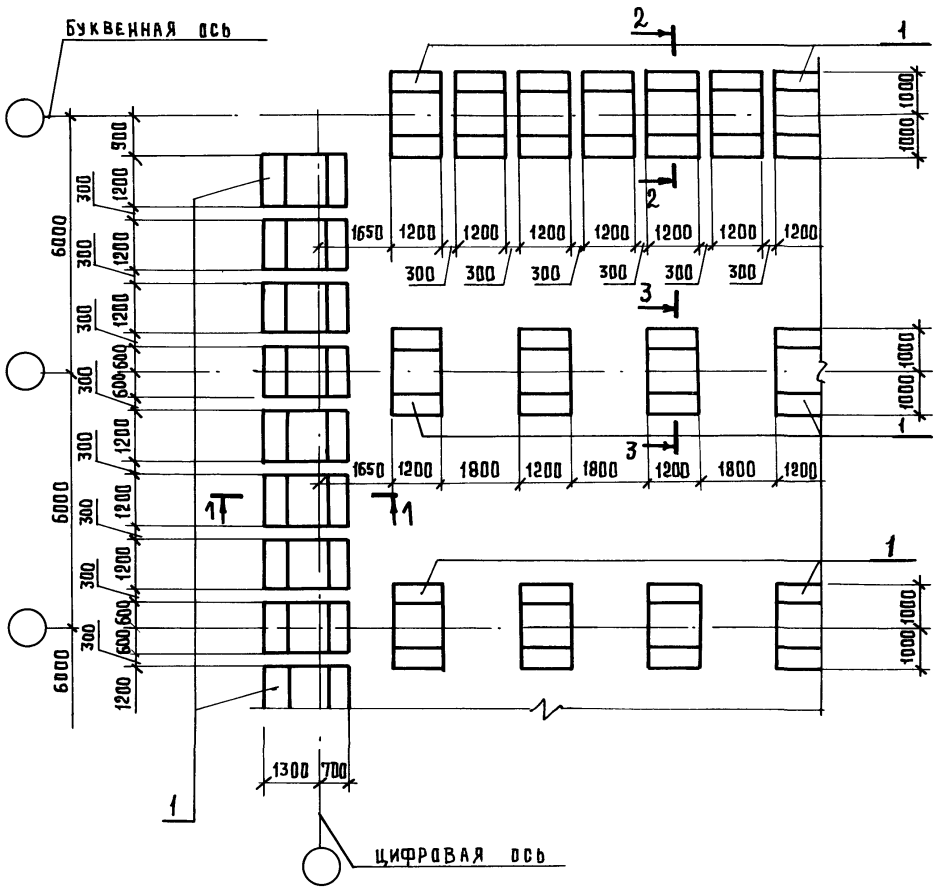
И. КОНТР.	БЕЛЯЕВА	12.91	03.005.1-18.0-1-2	СТАДИЯ	ЛИСТ	ЛИСТОВ
РУК. МАСШ.	ЦЫГАНКОВ	12.91		Ленточный фундамент	1	4
ГЛ. СПЕЦ.	КОНДРАТЬЕВА	12.91				
РУК. Г.Р.	ЦВЕТКОВ	12.91				
ВЕД. ИНИ.	ГРИШАНОВА	12.91				
ИНИ.	КАЛАШНИК	12.91				
				ПРОЕКТИРОВАЮЩАЯ ОРГАНИЗАЦИЯ		
				"ПРОГРЕСС"		

Копировал 2012

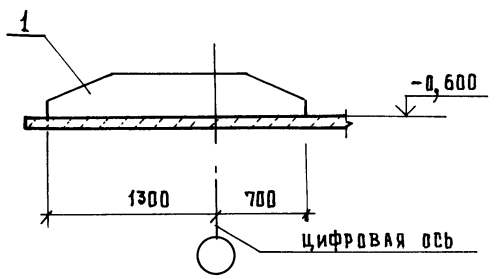
25304-01 13

ФОРМАТ А3

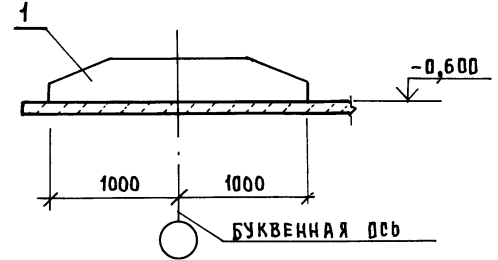
СХЕМА РАСПОЛОЖЕНИЯ СБОРНЫХ ФУНДАМЕНТНЫХ БЛОКОВ



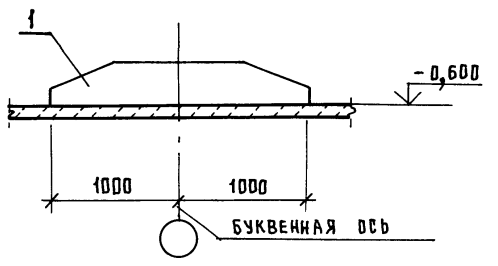
1-1



2-2



3-3



ИНВ. И ПОДЛ. ПОДПИСЬ И ДАТА ВЗЯМ. ИНВ. А

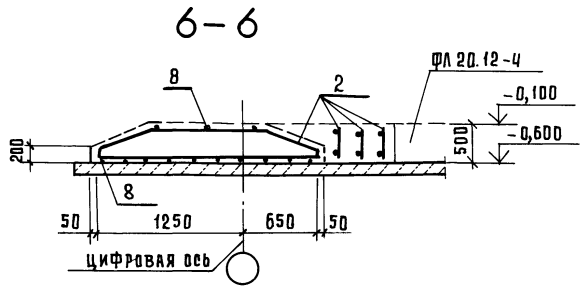
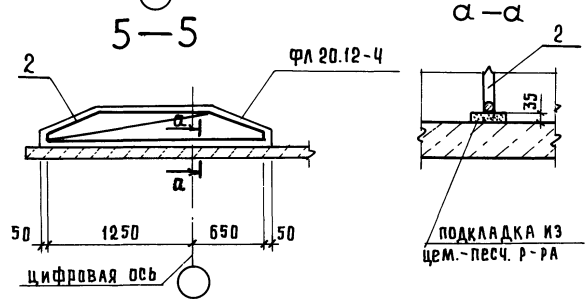
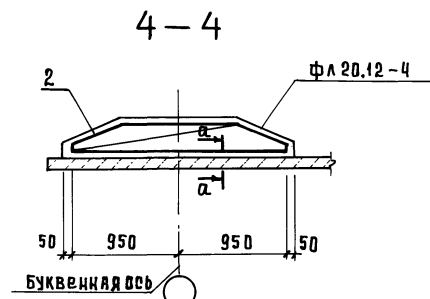
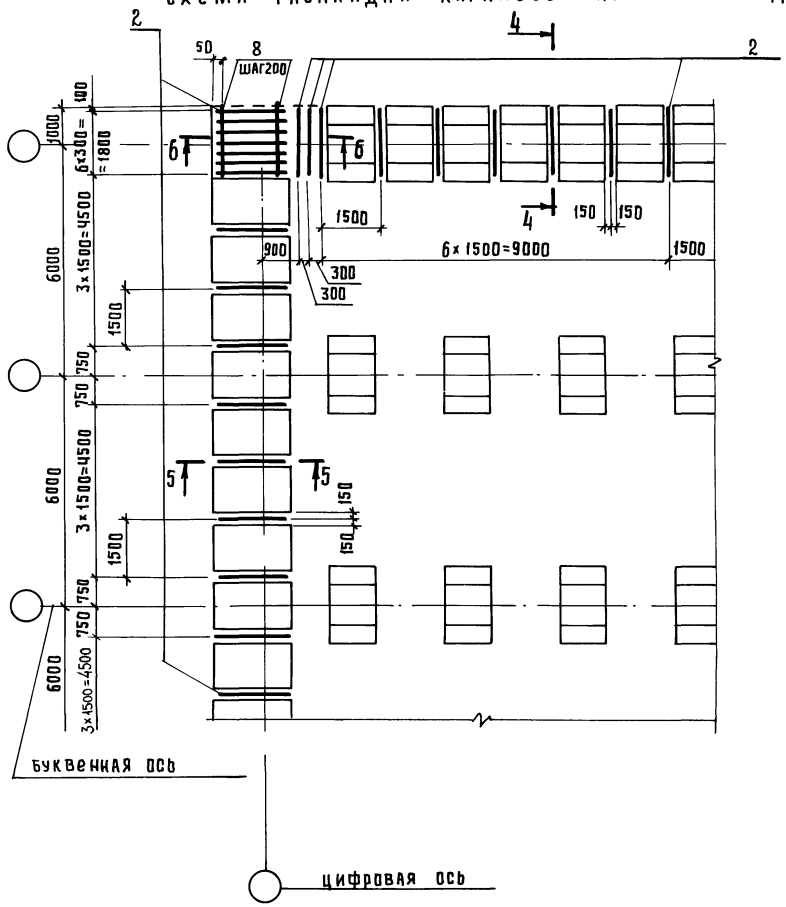
03.005.1-18.0-1-2

ЛИСТ
2

КОПИРОВАЛ 2012

25304-01 14 ФОРМАТ А3

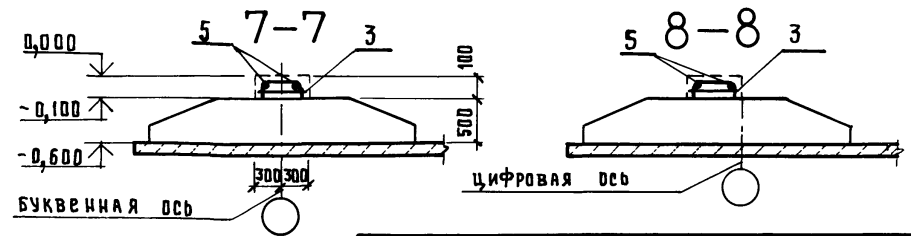
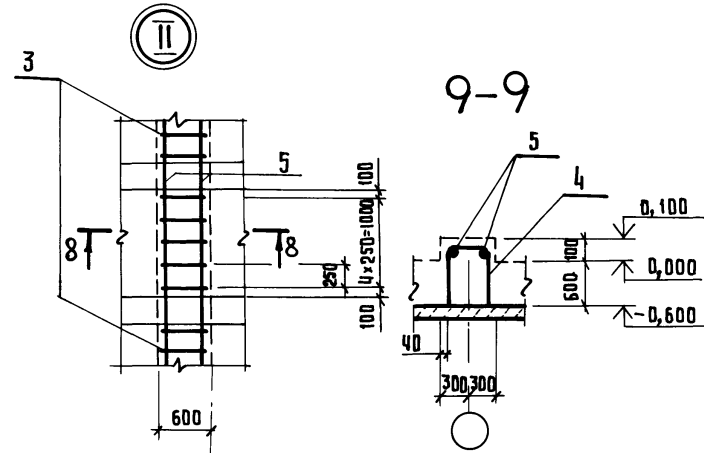
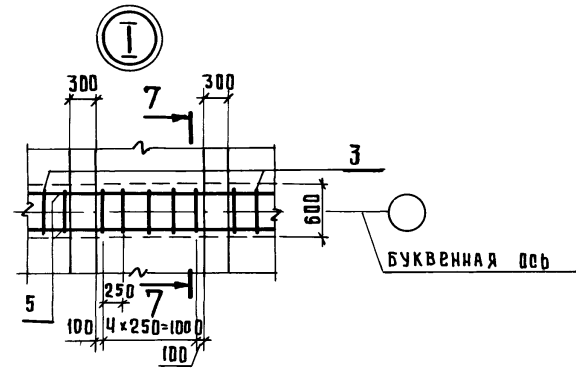
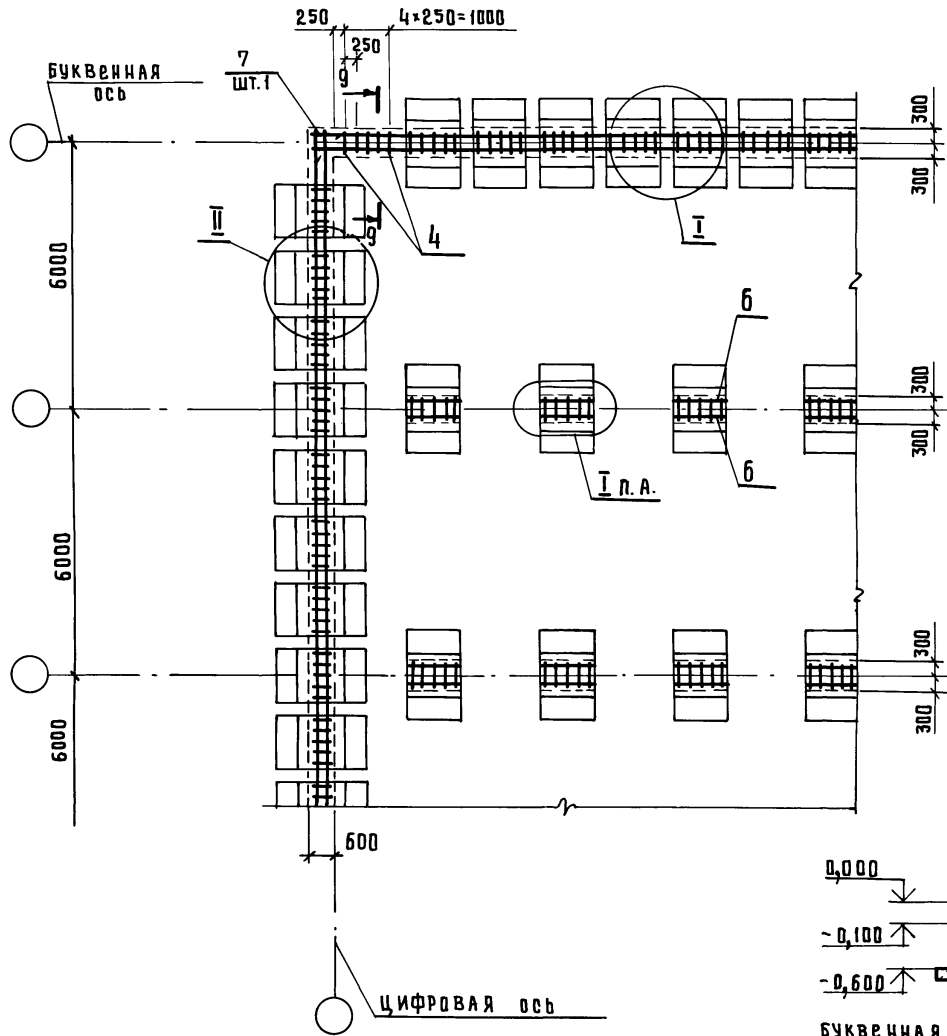
СХЕМА РАСКЛАДКИ КАРКАСОВ НИЖНЕГО РЯДА



ИНВ. И ПОДЛ. ПОДПИСЬ И ДАТА ВЗЛ. ИИ.В.М.

03.005.1-18.0-1-3		ЛМСТ
		3

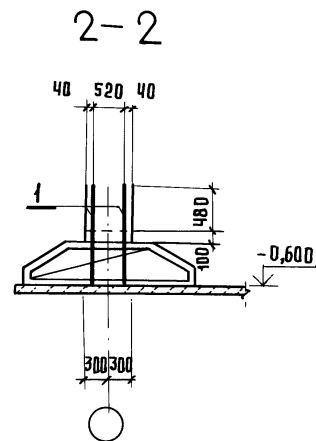
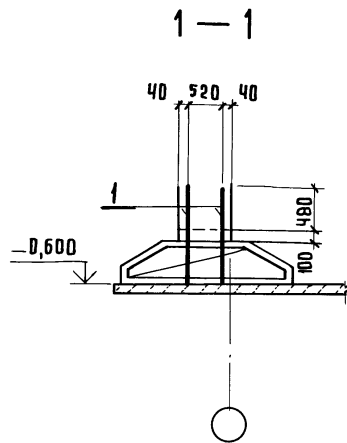
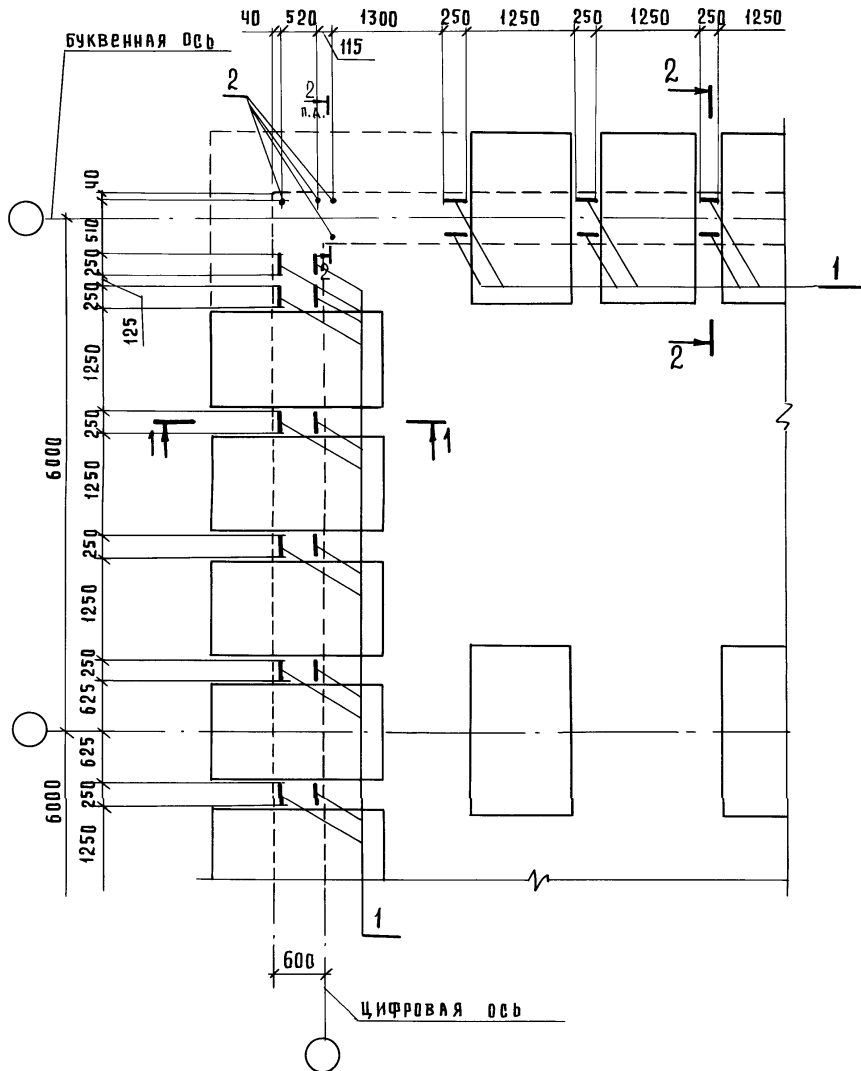
СХЕМА РАСКЛАДКИ КАРКАСОВ ВЕРХНЕГО РЯДА



ИНВ. И ПОДЛ. ПОДПИСЬ И ДАТА ВЗАМ. ИНВ. И

03.005.1-18.0-1-2

ЛИСТ	4
------	---



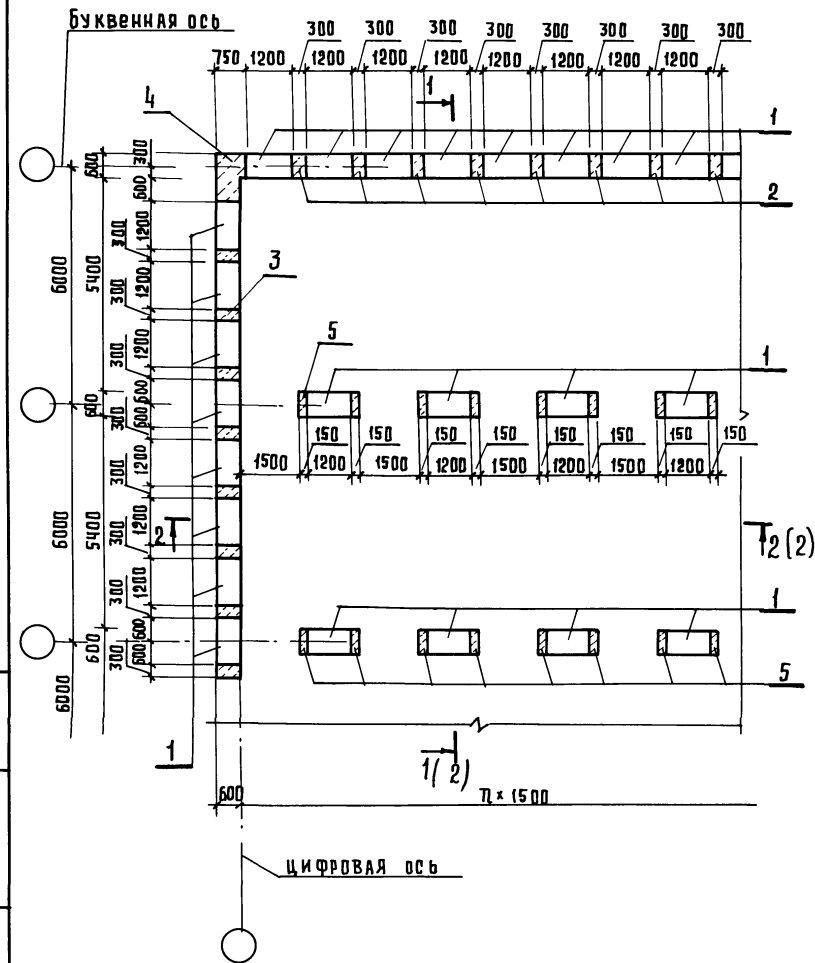
ИНВ. И ПОДЛ. ПОДПИСЬ И ДАТА ВЗЯТИЯ ИНВ. К

ФОРМАТ	ЗОНА	Поз.	Обозначение	Наименование	Кол.	Примечание
				<u>Сборочные единицы</u>		
		А4	1	03.005.1-18.1-4	Сетка-выпуск СВ1	52
				<u>Детали</u>		
		Б4	2		А III, ГОСТ 5781-82	
					Ф 16, l = 1080	8 1,71 кс.

03.005.1-18.0-1-3			
И. КОНТР.	БЕЛЯЕВА	<i>[Signature]</i>	12.91
РУК. МАСТ.	ЦЫГАНКОВ	<i>[Signature]</i>	12.91
ГЛ. СПЕЦ.	КОНДАТЬЕВА	<i>[Signature]</i>	12.91
РУК. ГР.	ЦВЕТКОВ	<i>[Signature]</i>	12.91
ВЕД. ИНЖ.	ГРИШАКОВА	<i>[Signature]</i>	12.91
ИНЖ.	КАДАШНИК	<i>[Signature]</i>	12.91
Выпуски из ленточного фундамента			
		СТАДИЯ	ЛИСТ 1
		Проектная организация "ПРОГРЕСС"	

КОПИРОВАЛ *Гавва*

25304-01 17 ФОРМАТ А3



МАРКА ПОЗ.	ОБОЗНАЧЕНИЕ	НАИМЕНОВАНИЕ	КОЛ.	МАССА КР.	ПРИМЕЧАНИЕ
		БЛОК БЕТОННЫЙ			
1	ГОСТ 13579-78	ФБС 12-6,67	175	960	
		УЧАСТОК МОНОЛИТНЫЙ			
2	03.005.1-18.0-1-5	УМ 1	16		
3	- 6	УМ 2	10		
4	- 7	УМ 3	2		
5	- 8	УМ 4	8		
6	- 9	УМ 5	1		
7		А П П, ГОСТ 5781-82 Ф 10, L=1200	168	0,74 кг	

ИНВ. И ПОДЛ. ПОДПИСЬ И ДАТА ВЗЛМ. ИИВ.А

И. КОНТР.	БЕЛЯЕВА	12.18	03.005.1-18.0-1-4					
РУК. МАСТ.	ЦЫГАНКОВ	12.19	Наружные и внутренние стены					
ГЛ. СПЕЦ.	КОМАРАТОВ	12.18				СТADIЯ	ЛИСТ	ЛИСТОВ
РУК. ГР.	ЦВЕТКОВ	12.91				1	2	
ВЕД. ИНЖ.	ГРИШАНОВА	12.91				ПРОЕКТАЯ ОРГАНИЗАЦИЯ		
ИНЖ.	КАЛАШНИК	12.91				"ПРОГРЕСС"		

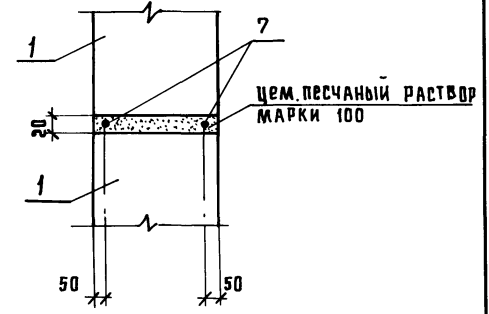
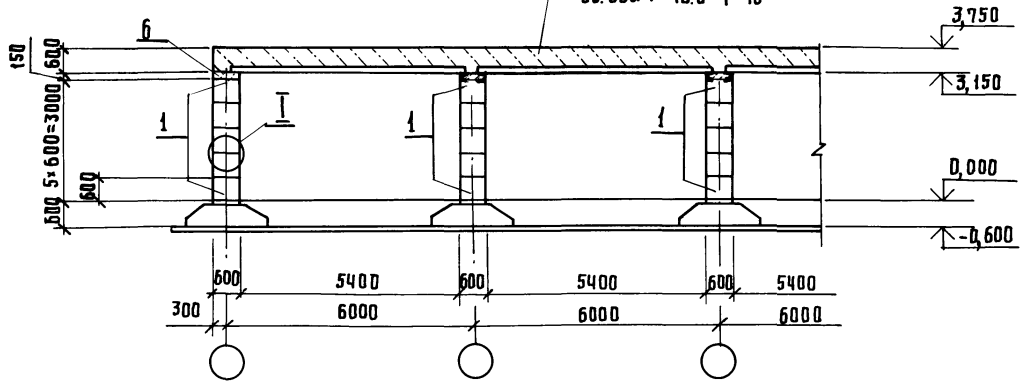
КОМАНДИР ВАРЬ

25304-01 18

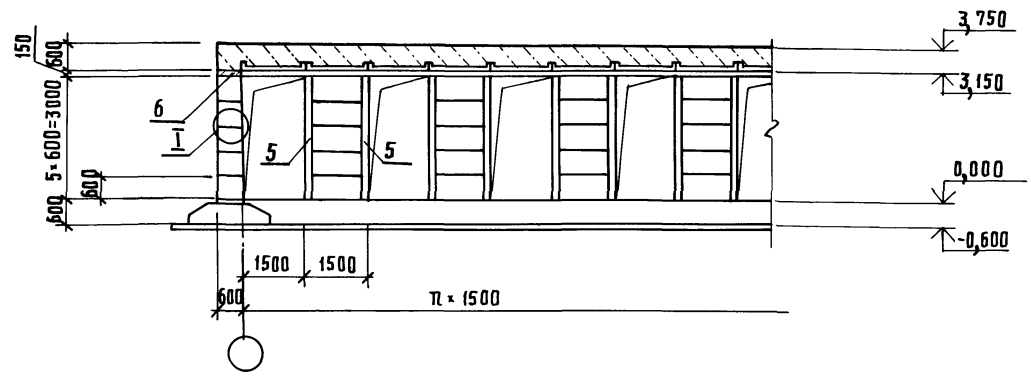
ФОРМАТ А3

1-1

ПОКРЫТИЕ СМ. ДОКУМЕНТАЦИЮ
03.005.1-18.0-1-10

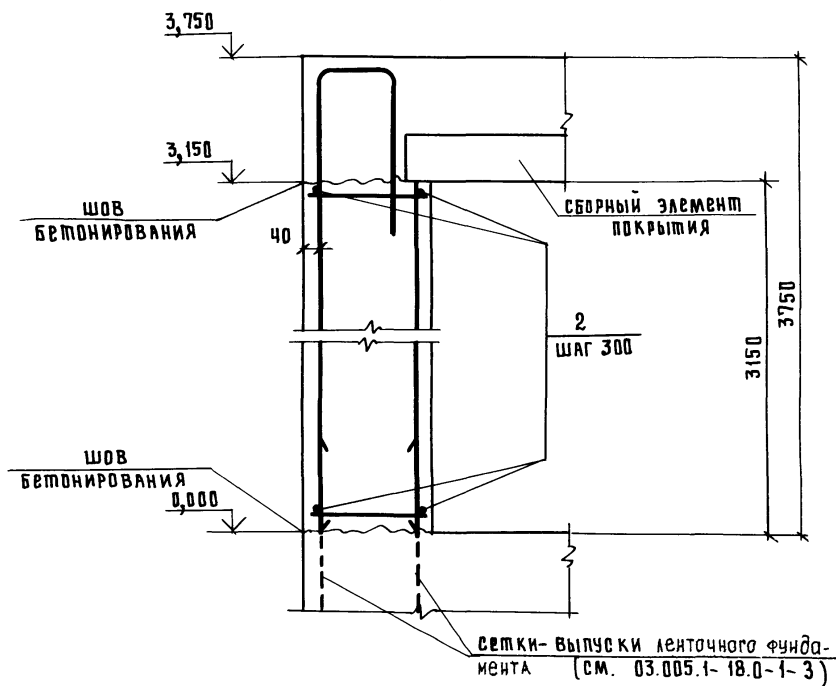
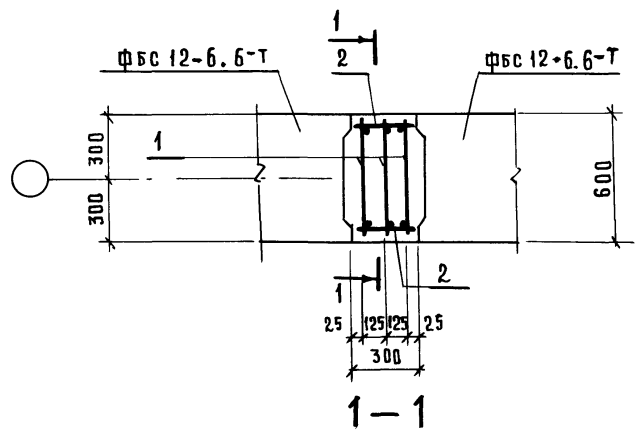


2-2



ИНВ. И ПОДД. ПОДПИСЬ И ДАТА ВЗАИМ. ИНВ. №

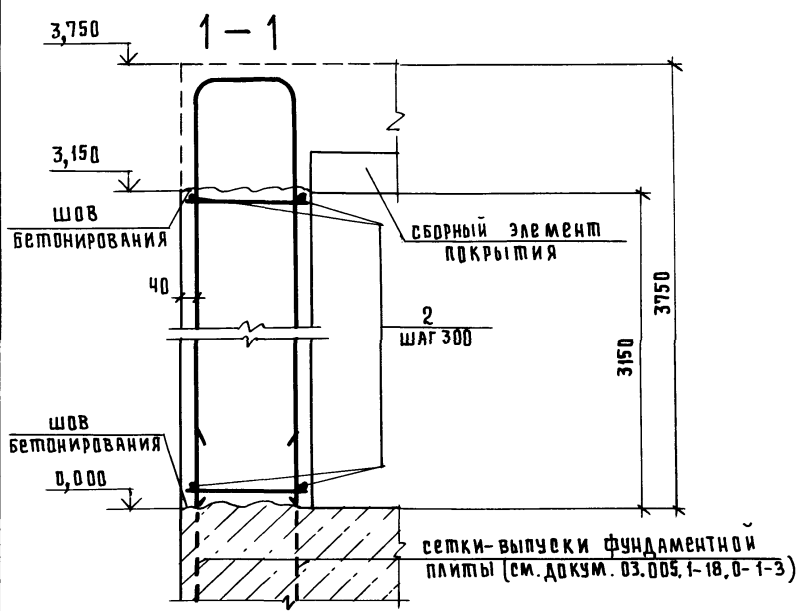
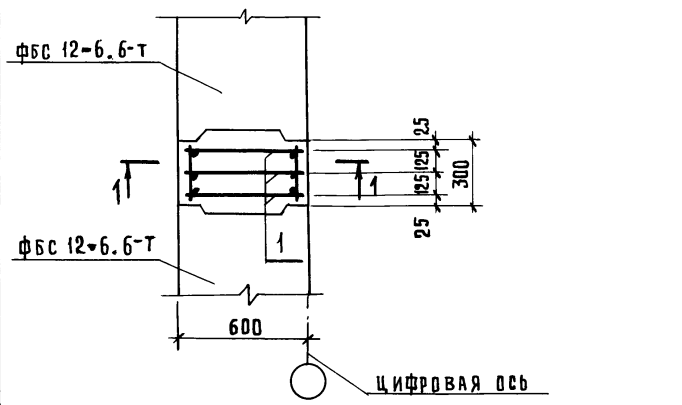
03.005.1-18.0-1-4		ЛИСТ
		2



ФОРМАТ	ЭТАП	ПОЗ	Обозначение	Наименование	Кол.	Примечания
				<u>Сборочные единицы</u>		
		А4	1	03.005.1-18.1-8	3	КАРКАС ПЛОСКИЙ КС1
				<u>Детали</u>		
		Б4	2	А III, ГОСТ 5781-82	22	Ф 10, L=280
				<u>Материалы</u>		
				БЕТОН КЛАССА В25, м ³	0,57	

ИНВ. И ПОДЛ. ПОДПИСЬ И ДАТА ВЗАМ. ИНВ. И ДАТА

03.005.1-18.0-1-5			
Н. КОНТР.	БЕЛЯЕВА	<i>[Signature]</i>	12.91
РУК. МАСТ.	ЦЫГАНКОВ	<i>[Signature]</i>	12.91
ГЛ. СПЕЦ.	КОНДРАТЬЕВА	<i>[Signature]</i>	12.91
РУК. ГР.	ЦВЕТКОВ	<i>[Signature]</i>	12.91
ВЕД. ИНЖ.	ГРИШАНОВА	<i>[Signature]</i>	12.91
ИНЖ.	КАЛАШНИК	<i>[Signature]</i>	12.91
Участок монолитный ум 1			ЭТАП
			ЛИСТ
			ЛИСТОВ
			1
			ПРОЕКТИВНАЯ ОРГАНИЗАЦИЯ
			"ПРОГРЕСС"



ФОРМАТ	ЗОНА	Поз.	Обозначение	Наименование	Кол.	Приме-чание
				<u>Сборочные единицы</u>		
		А4	1	03.005.1-18.1-6	Каркас ладский КС2	3
				<u>Детали</u>		
		Б4	2		А III, гост 5781-82 φ10, ℓ=280	22 0,2 кг
				<u>Материалы</u>		
					Бетон класса В25, м³	0,57

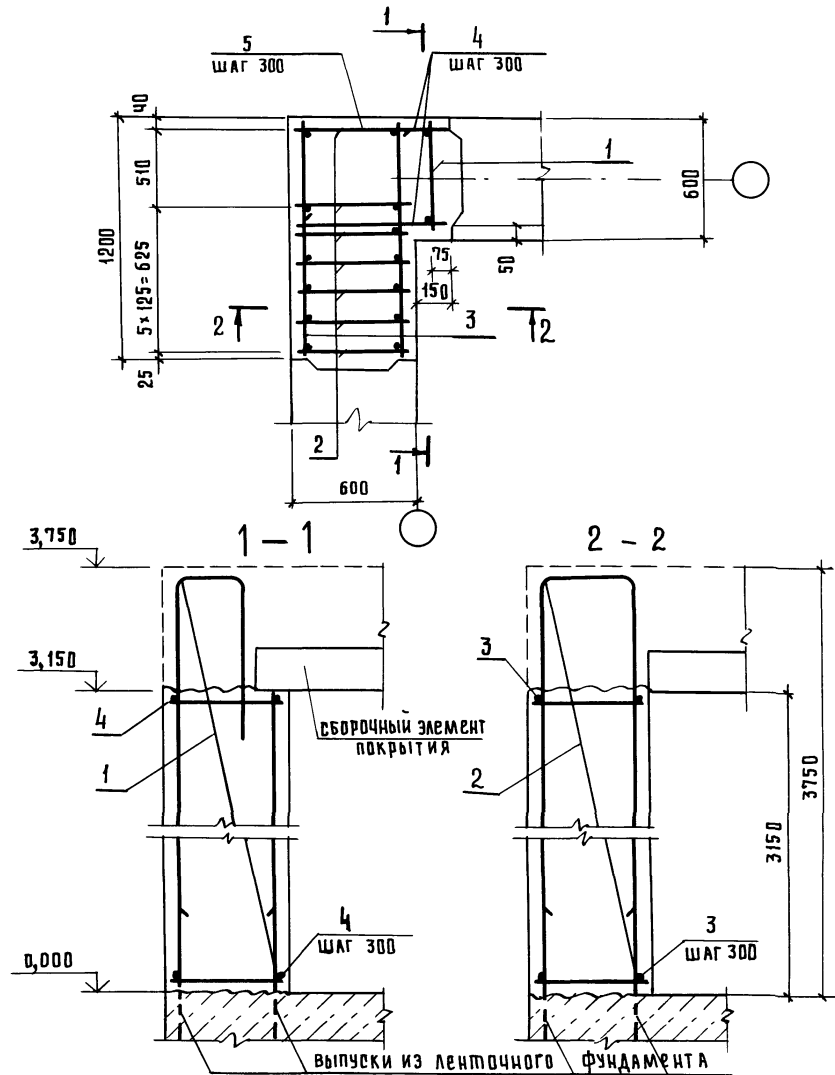
ИНВ. И ПОДЛ. ПОДПИСЬ И ДАТА ВЗАМ. ИНВ. И

03.005.1-18.0-1-6			
И. КОНТР.	БЕЛЯЕВА	<i>[Signature]</i>	12.91
РУК. МАСТ.	ЦЫГАНКОВ	<i>[Signature]</i>	12.91
ГЛ. СПЕЦ.	КОНДАТЬЕВА	<i>[Signature]</i>	12.91
РУК. ГР.	ЦВЕТКОВ	<i>[Signature]</i>	12.91
ВЕД. ИНЖ.	ГРИШАНОВА	<i>[Signature]</i>	12.91
И. ИЖ.	КАЛАШНИК	<i>[Signature]</i>	12.91
Участок монолитный УМ 2			
СТАДИЯ	ЛИСТ	ЛИСТОВ	
Р	1	1	
ПРОЕКТИРУЮЩАЯ ОРГАНИЗАЦИЯ "ПРОГРЕСС"			

КОПИРОВАЛ 2008

25304-01 21

ФОРМАТ А3

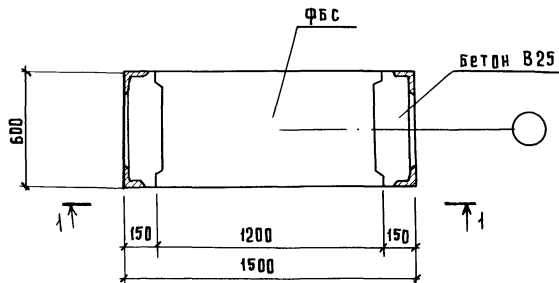


ФОРМАТ ЗОНА	Поз	Обозначение	Наименование	Кол.	Приме- чание
			<u>Сборочные единицы</u>		
			Каркас плоский		
А4	1	03.005.1-18.1-5	КС 1	1	
А4	2	-6	КС 2	7	
			<u>Детали</u>		
			А III, ГОСТ 5781-82		
Б4	3		φ 10, ℓ = 1180	22	0,73 кг
Б4	4		φ 10, ℓ = 730	22	0,45 кг
Б4	5		φ 10, ℓ = 1080	11	0,67 кг
			<u>Материалы</u>		
			Бетон класса В25, м³	2,6	

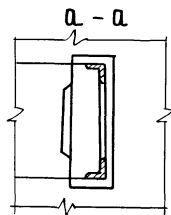
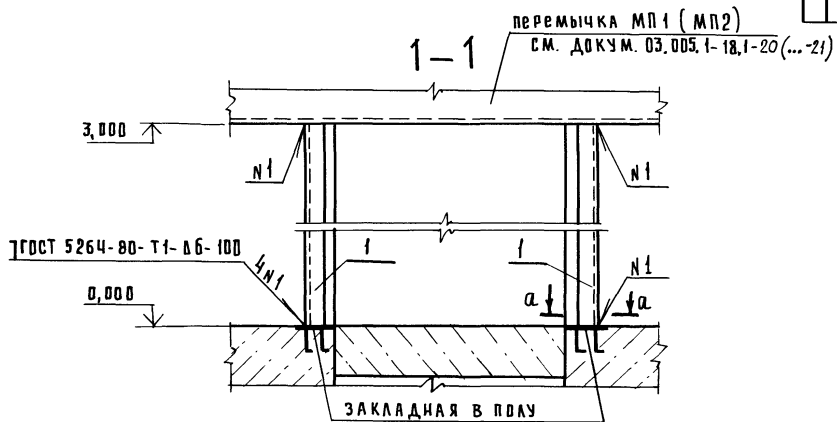
ИНВ. ПОДЛ. ПОДПИСЬ И ДАТА ВЗЛАН. ИНВ. К

03.005.1-18.0-1-7			
Н. КОНТР.	БЕЛЯЕВА	<i>Беляева</i>	12.91
РУК. МАСТ.	ЦЫГАНКОВ	<i>Цыганков</i>	12.91
ГЛ. СПЕЦ.	КОНАРАТЬЕВА	<i>Кондратьева</i>	12.91
РУК. ГР.	ЦВЕТКОВ	<i>Цветков</i>	12.91
ВЕД. ИНЖ.	ГРИШАНОВА	<i>Гришанова</i>	12.91
ИНЖ.	КАЛАШНИК	<i>Калашник</i>	12.91
УЧАСТОК МОНОЛИТНЫЙ УМ 3		СТАДИЯ Лист 1	
		ПРОЕКТИРУЮЩАЯ ОРГАНИЗАЦИЯ "ПРОГРЕСС"	

КОПИРОВАЛ *2012*



ФОРМАТ ЗОНА	Поз.	Обозначение	Наименование	Кол.	Приме- чание
			<u>СБОРОЧНЫЕ ЕДИНИЦЫ</u>		
А4	1	03.005.1-18.1-9	Изделие МД1	2	
			<u>МАТЕРИАЛЫ</u>		
			Бетон класса В25, м ³	0,57	



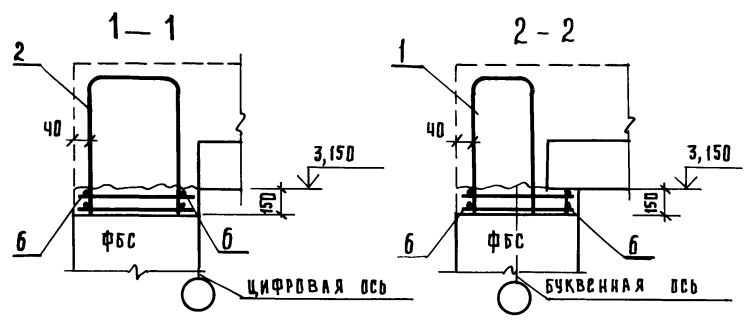
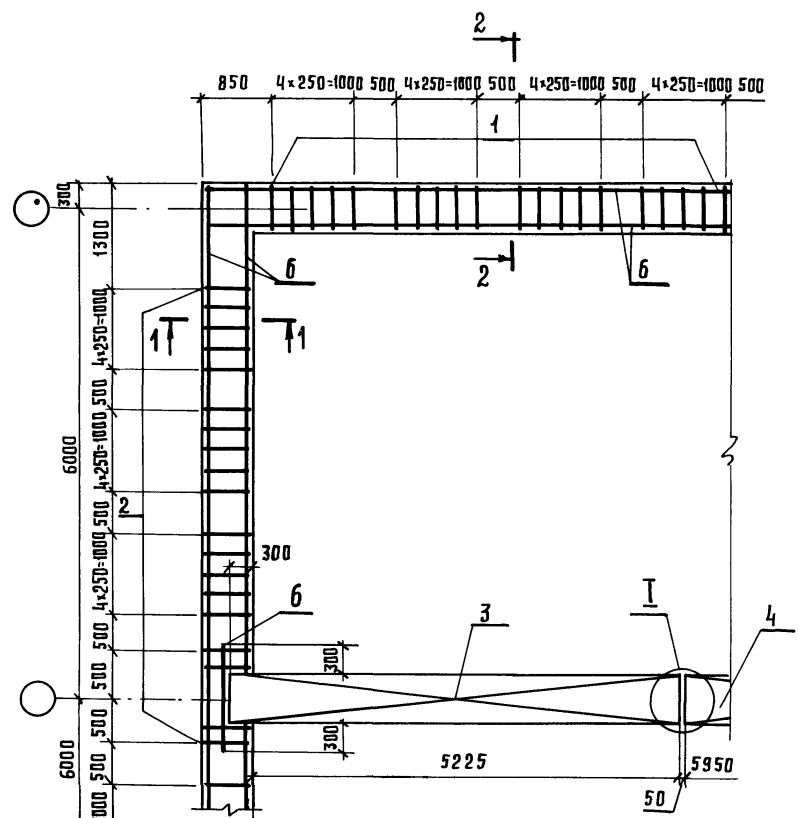
ИНВ. И ПОДЛ. ПОДПИСЬ И ДАТА ВЗЯТИЯ ИНВ. И

03.005.1-18.0-1-8				ЭТАЖ	ЛИСТ	ЛИСТОВ
И. КОНТР.	БЕЛЯЕВА	<i>[Signature]</i>	12.91	УЧАСТОК МОНОЛИТНЫЙ У М 4	1	ПРОЕКТНАЯ ОРГАНИЗАЦИЯ "ПРОГРЕСС"
РУК. МАСТ.	ЦЫГАНКОВ	<i>[Signature]</i>	12.91			
ГА. СПЕЦ.	КОНДАРТЬЕВА	<i>[Signature]</i>	12.91			
РУК. ГР.	ЦВЕТКОВ	<i>[Signature]</i>	12.91			
ВЕД. ИНЖ.	ГРИШАНОВА	<i>[Signature]</i>	12.91			
ИНЖ.	КАЛАШНИК	<i>[Signature]</i>	12.91			

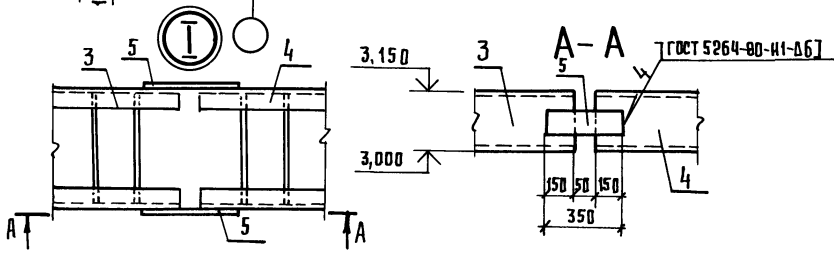
КОПИРОВАНА 2007г.

25304-01 23

ФОРМАТ А3



ФОРМАТ	ЗОНА	Поз	Обозначение	Наименование	Кол.	Примечание
				<u>СБОРОЧНЫЕ ЕДИНИЦЫ</u>		
				ПЛОСКИЙ КАРКАС		
А4	1		03.005.1-18.1-7	КС 3	80	
А4	2		8	КС 4	53	
А4	3		20	ПЕРЕМЫЧКА МП 1	2	
А4	4		21	ПЕРЕМЫЧКА МП 2	2	
				<u>ДЕТАЛИ</u>		
Б4	5			Полоса 6x80-Б2 ГОСТ 103-76 Ст3 пс5 ГОСТ 535-88 l=350	4	1,3 кг
Б4	6			А III, ГОСТ 5781-82 Ф 10, Свощ, М	50,0	Гм=0,617 кг.
				<u>МАТЕРИАЛЫ</u>		
				Бетон класса В25, м ³	9,6	



ИМЬ. И ПОДА. ПОДПИСЬ И ДАТА (ВЗЯИ. ИМЬ. И)

03.005.1-18.0-1-9			
И. КОНТР.	БЕЛЯЕВА	12.91	
РУК. РАСТ.	ЦЫГАНКОВ	12.91	
ГЛ. СПЕЦ.	КОНДАТЬЕВА	12.91	
РУК. ГР.	ЦВЕТКОВ	12.91	
ВЕД. УИМ.	ТРИШАНОВА	12.91	
ИНЖ.	КАЛАШНИК	12.91	

УЧАСТОК МОНОЛИТНЫЙ
УМ 5

СТАДИЯ	АИСТ	АИСТОВ
ПРОЕКТИРУЮЩАЯ ОРГАНИЗАЦИЯ „ПРОГРЕСС“		

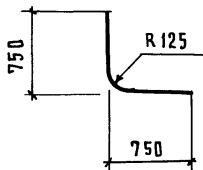
КОПИРОВАЛ 2002

25304-01 24

ФОРМАТ А3

ФОРМАТ	ЗОНА	Поз.	Обозначение	Наименование	Кол.	Примечание
		1	Серия 1.041.1-3, вып. 6	Панель перекрытия		
				прс 56.15	24	2475 кг
				<u>Сборочные единицы</u>		
А4		2	03.005.1-18.1-10	Сетка СП1	24	
А4		3	- 13	Каркас КП1	264	
А4		4	- 11	Сетка СП2	24	
				Каркас плоский		
А4		5	- 14	КП2	33	
А4		6	- 15	КП3	30	
А4		7	- 16	КП4	33	
А4		8	- 17	КП5	30	
А4		9	- 12	Сетка СП3	24	
				<u>Детали</u>		
				А II, ГОСТ 5781-82		
Б4		10		φ25, $l_{\text{общ.}}$, м	266,4	10, м=3,85 кг
Б4		11		φ25, $l=1445$	6	5,8 кг
				<u>Материалы</u>		
				Бетон класса В25, м ³	116,8	116,8 м ³

ПОЗ. 11



ИНВ. И ПОДП. ПОДПИСЬ И ДАТА ВЗЯТИЯ

03.005-1-18.0-1-10			
И.КОНТР.	БЕЛЯЕВА	<i>Беляева</i>	12.91
РУК.МАСТ	ЦЫГАНКОВ	<i>Цыганков</i>	12.91
ГЛ.СПЕЦ.	КОНДРАТЬЕВА	<i>Кондратьева</i>	12.91
РУК.ГР.	ДВЕТКОВ	<i>Дветков</i>	12.91
ВЕД.ИНЖ.	ГРИШАНОВА	<i>Гришанова</i>	12.91
ИНЖ.	КАЛАШНИК	<i>Калашник</i>	12.91
Покрытие (вариант I)			
ЭТАЖИ	ЛИСТ	ЛИСТОВ	
	1	5	
ПРОЕКТНАЯ ОРГАНИЗАЦИЯ "ПРОГРЕСС"			

КОПИРОВАЛ *Савва*

25304-01 25 ФОРМАТ А3

СХЕМА РАСПОЛОЖЕНИЯ СБОРНЫХ
Ж.Б. ПЛИТ

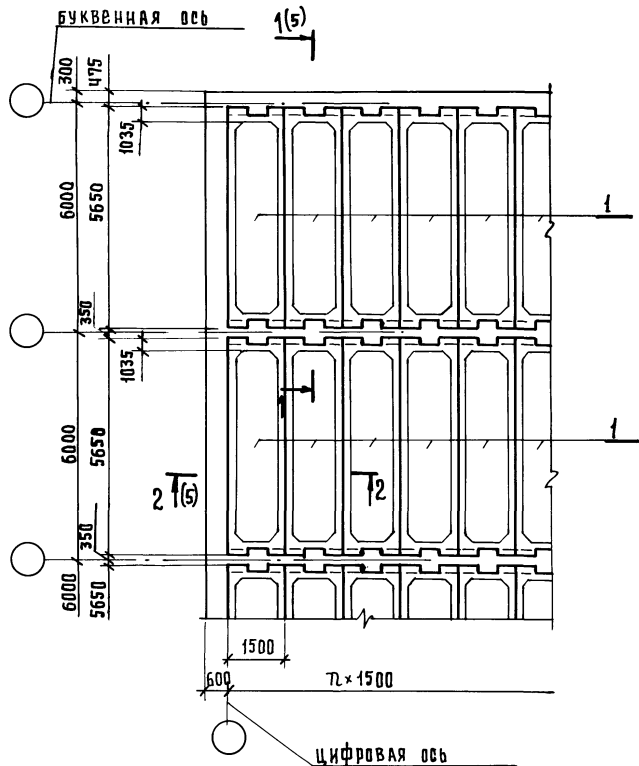
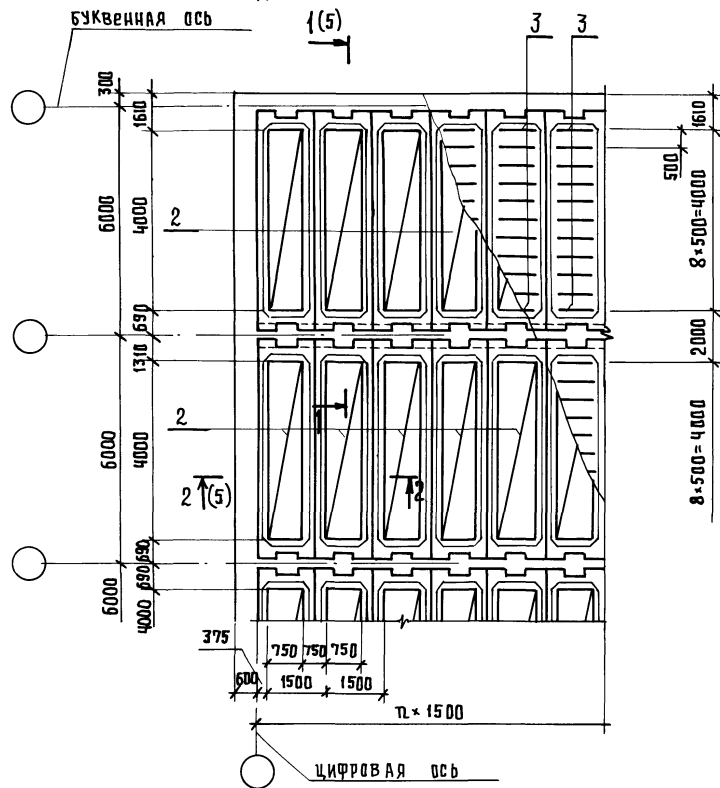


СХЕМА РАСКЛАДКИ СЕТОК НИЖНЕГО
РЯДА И ПОПЕРЕЧНЫХ КАРКАСОВ



ИНВ. И ПОДА. ПОДАРИТЬ И ДАТА ВЗЯМ. ИНВ. №

03.005.1-18.0-1-10

ЛИСТ
2

КОПИРОВАЛ 2017

25304-01 26

ФОРМАТ А3

СХЕМА РАСПОЛОЖЕНИЯ СЕТОК СРЕДНЕГО РЯДА

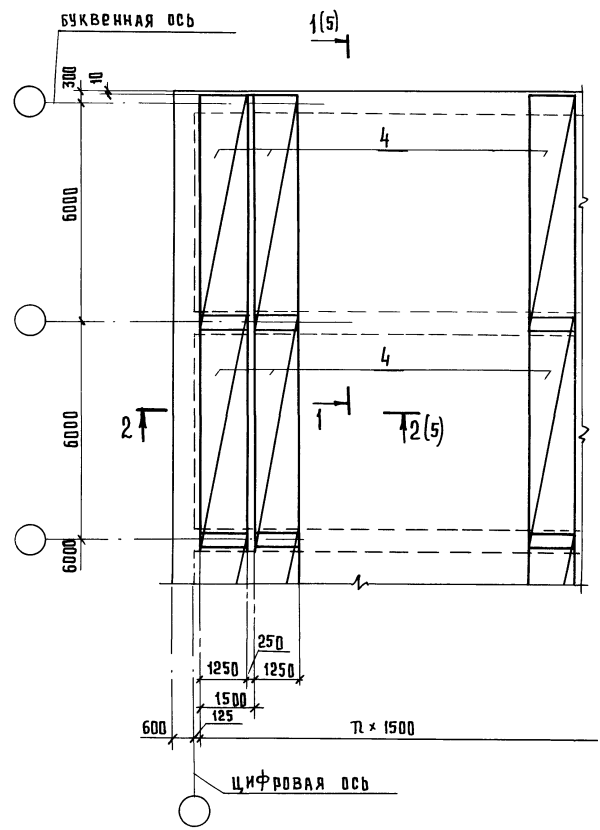
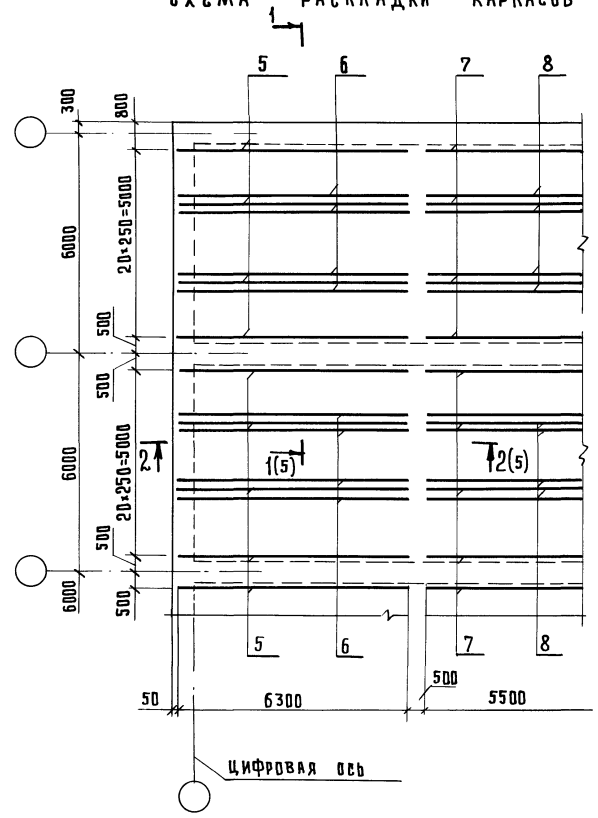


СХЕМА РАСКЛАДКИ КАРКАСОВ



ИНВ. И ПОД. А. | ПОДПИСЬ И ДАТА ВЗАИМ. ИНВ. К

03.005.1-18.0-1-10

ЛИСТ
3

Схема раскладки сеток верхнего ряда

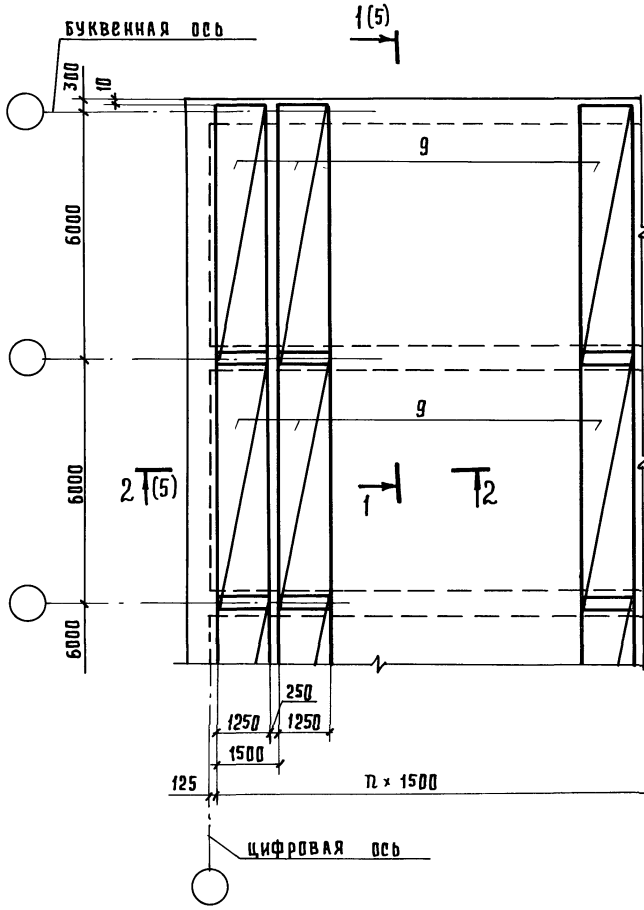
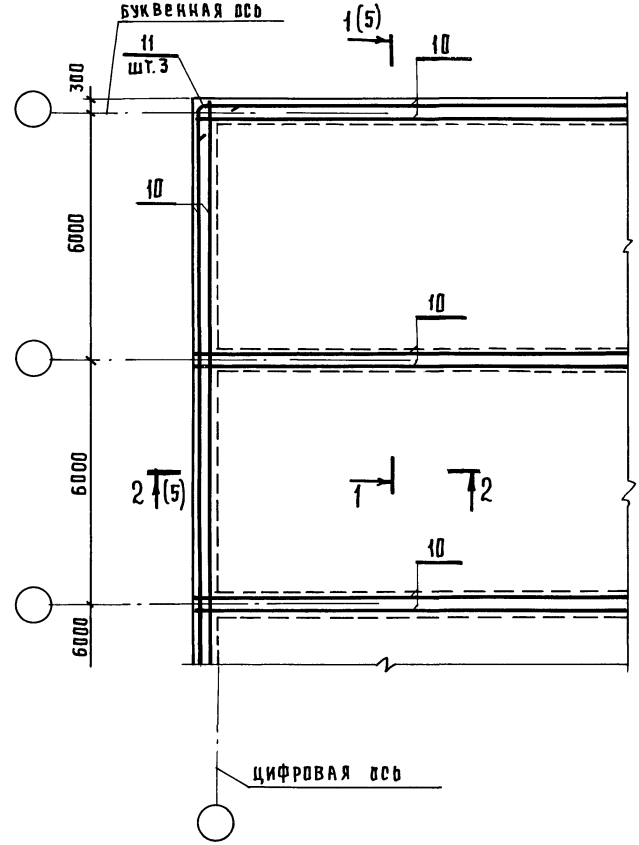


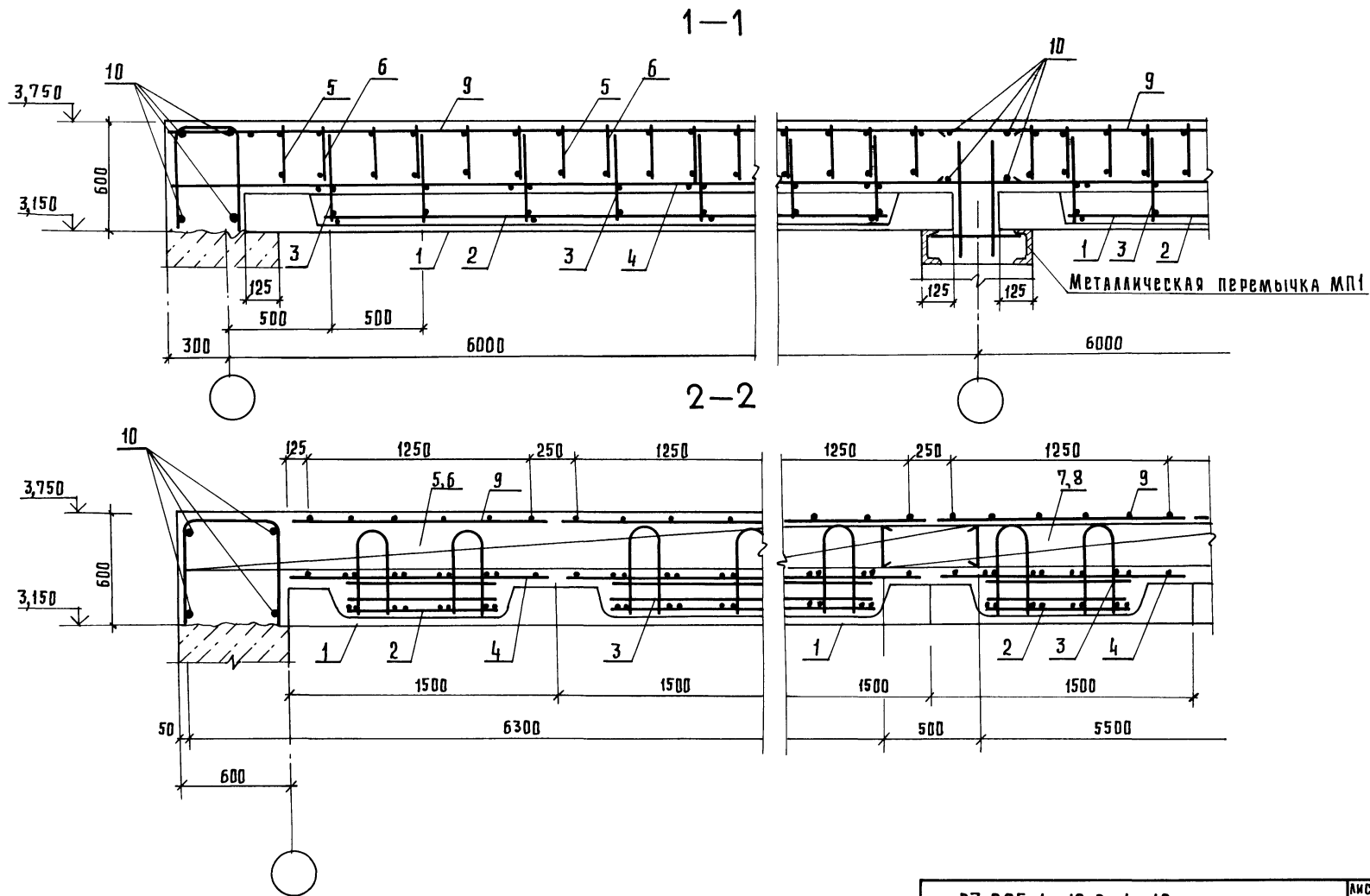
Схема раскладки отдельных стержней



ИНВ. И ПОДА. ПОДПИСЬ И ДАТА ВЗАИМ. ИВ. К

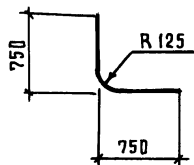
03.005.1-18.0-1-10

ЛИСТ 4



ФОРМАТ Лист	Поз	Обозначение	Наименование	Кол.	Приме- чание
	1	Серия 1.020-1/87, вып.3-1	Ригель РДП4,56-90АУ	90	2550 кг
			<u>СБОРЧНЫЕ ЕДИНИЦЫ</u>		
			КАРКАС ПЛОСКИЙ		
А4	2	03.005.1-18.1-18	КП 6	33	
А4	3	- 19	КП 7	33	
А4	4	- 12	Сетка СПЗ	24	
			<u>Детали</u>		
			А III, ГОСТ 5781-82		
Б4	5		φ 25, l общ., м	266,4	М=3,85 кг
Б4	6		φ 25, l=1445	6	5,7 кг
			<u>Материалы</u>		
			Бетон класса В25, м ³	129,6	

03.6



ИВ.Н.ПОДЛ. ПОДПИСЬ И ДАТА ВЗАИМ.ИВ.Н.

				03.005.1-18.0-1-11			
И.КОНТР.	БЕЛЯЕВА	<i>Беляева</i>	12.91	Покрытие (ВАРИАНТ II)	СТАДИЯ	ЛИСТ	ЛИСТОВ
РУК.МАС.	ЦЫГАНКОВ	<i>Цыганков</i>	12.91		1	4	
ГЛ.СПЕЦ.	КОНДАТЬЕВ	<i>Кондадьев</i>	12.91		ПРОЕКТНАЯ ОРГАНИЗАЦИЯ		
РУК.ГР.	ЦВЕТКОВ	<i>Цветков</i>	12.91		„Прогресс“		
ВЕД.ИНЖ.	ГРИШАНОВА	<i>Гришанова</i>	12.91				
ИНЖ.	КАЛАШНИК	<i>Калашник</i>	12.91				

Копиров. 80к2

25304-01 30

Формат А3

СХЕМА РАСПОЛОЖЕНИЯ РИГЕЛЕЙ

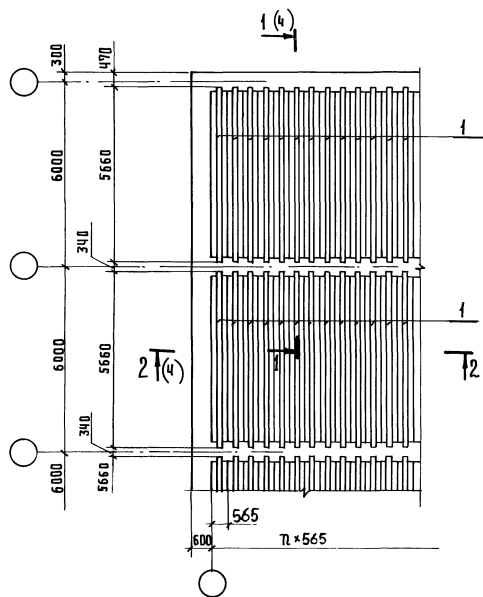
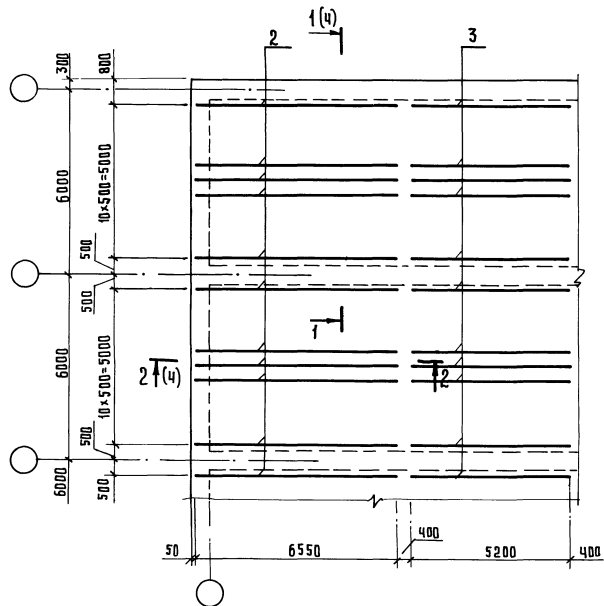


СХЕМА РАСКЛАДКИ КАРКАСОВ



ИВБ И ПОДЛ. ПОДАТЬСЯ И ДАТА ВЗЯТИЯ ИВБ И

03.005.1-18.0-1-11

Лист
2

КОПИРОВАЛ 2014 г.

25304-01 31

ФОРМАТ А3

Схема расположения сеток верхнего ряда

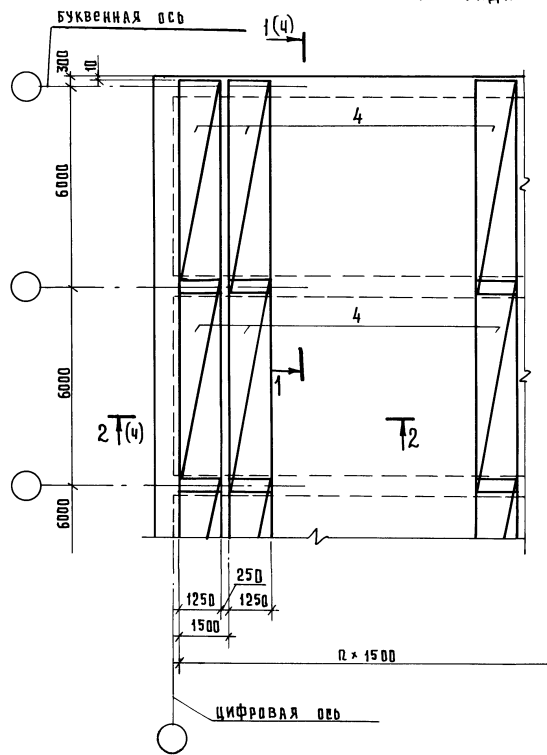
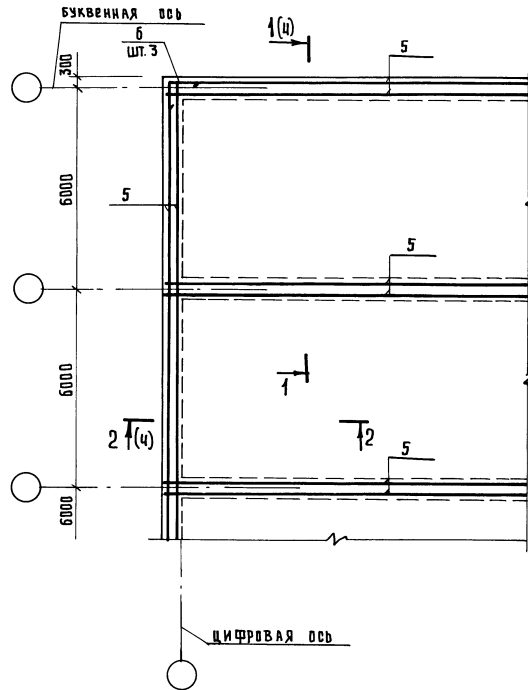
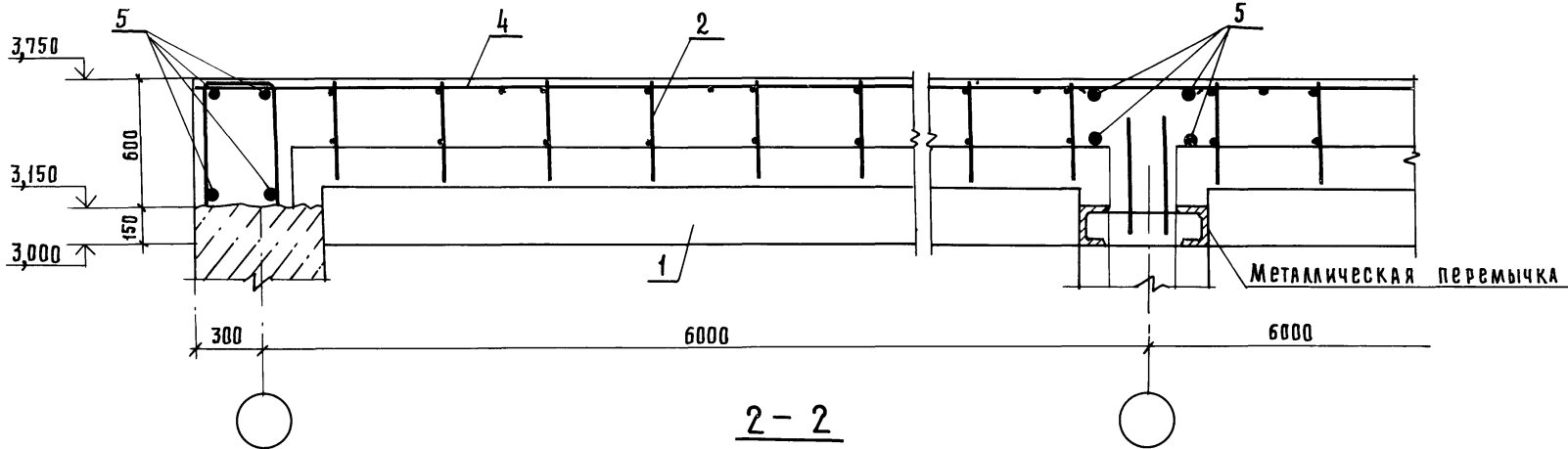


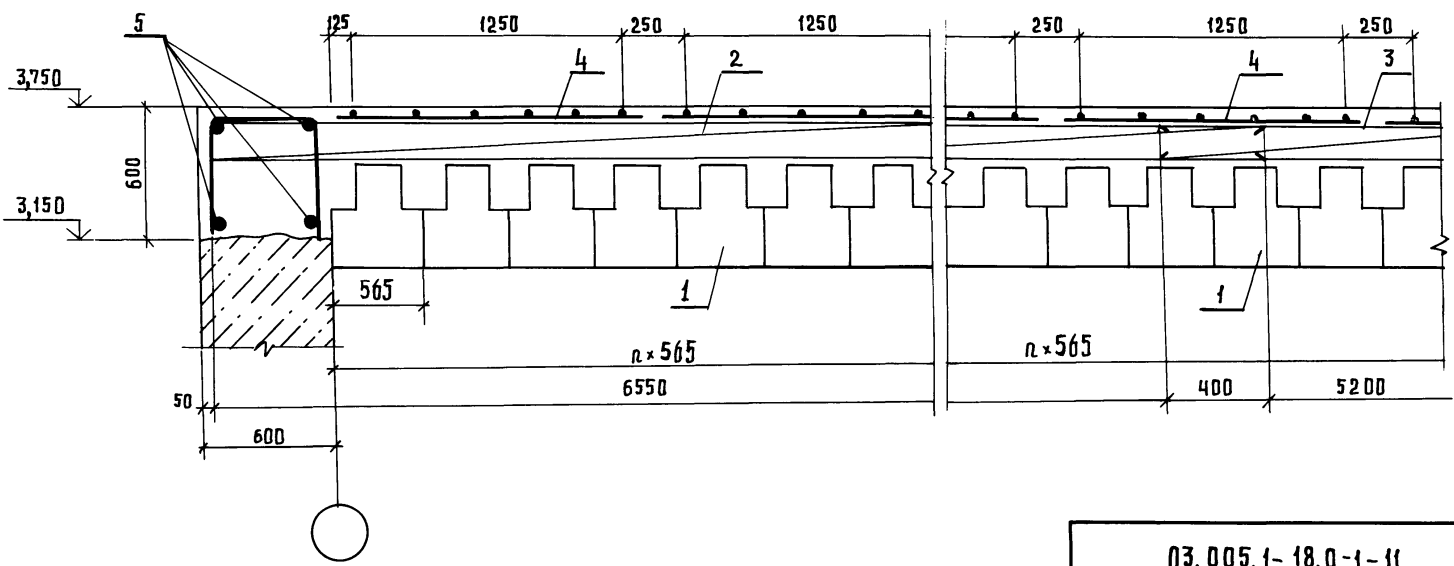
Схема раскладки отдельных стержней



1-1



2-2



ИНВ. И ПОДЛ. ПОДПИСЬ И ДАТА ВЗАМ. ИНВ. И

03.005.1-18.0-1-11		Лист
Копировал 2012 25304-01 (33) ФОРМАТ А3		4