

ТИПОВЫЕ СТРОИТЕЛЬНЫЕ КОНСТРУКЦИИ, ИЗДЕЛИЯ И УЗЛЫ

СЕРИЯ ОЗ.005-7

МОНОЛИТНЫЕ ЖЕЛЕЗОБЕТОННЫЕ ВХОДЫ И АВАРИЙНЫЕ ВЫХОДЫ ДЛЯ
ЗАЩИТНЫХ СООРУЖЕНИЙ ИЗ КОНСТРУКЦИЙ

СЕРИИ У-01-01/80

ВЫПУСК 0-3

КОНСТРУКТИВНЫЕ РЕШЕНИЯ ВЪЕЗДОВ И АВАРИЙНЫХ ВЫХОДОВ (ВЫЕЗДОВ)

МАТЕРИАЛЫ ДЛЯ ПРОЕКТИРОВАНИЯ

25032 - 01

Отпускная цена
на момент реализации
указана в счет-накладной

ТИПОВЫЕ СТРОИТЕЛЬНЫЕ КОНСТРУКЦИИ, ИЗДЕЛИЯ И УЗЛЫ

СЕРИЯ ОЗ.005-7

МОНОЛИТНЫЕ ЖЕЛЕЗОБЕТОННЫЕ ВХОДЫ И АВАРИЙНЫЕ ВЫХОДЫ ДЛЯ
ЗАЩИТНЫХ СООРУЖЕНИЙ ИЗ КОНСТРУКЦИЙ

СЕРИИ У-01-01/80

ВЫПУСК 0-3

КОНСТРУКТИВНЫЕ РЕШЕНИЯ ВЪЕЗДОВ И АВАРИЙНЫХ ВЫХОДОВ (ВЫЕЗДОВ)

МАТЕРИАЛЫ ДЛЯ ПРОЕКТИРОВАНИЯ

РАЗРАБОТАНЫ:

Проектной организацией „Прогресс”

Агропромстроя РСФСР

Руководитель организации *Л. Шестаков*

Руководитель мастерской №4 *С. Цыганков*

Главный инженер проекта *А. Кирей*

УТВЕРЖДЕНЫ УНГО СССР

Протокол от 12.03.91г. № 48

*Введены в действие с 20.06.91г.
проектной организацией „Прогресс”
приказ от 15.05.91г. № 21*

Обозначение	Наименование	Стр.
03.005-7.0-3-ПЗ	Пояснительная записка.	3
03.005-7.0-3-1	Въезд прямой с проемом ворот 3,0x2,4(н), В-1. Чертеж общего вида.	8
03.005-7.0-3-2Г4	В-1. Тамбур-шлюз. Габаритный чертеж.	10
03.005-7.0-3-3	В-1. Тамбур-шлюз. Армирование.	13
03.005-7.0-3-4Г4	В-1. Предтамбур. Габаритный чертеж.	18
03.005-7.0-3-5	В-1. Предтамбур. Армирование.	20
03.005-7.0-3-6Г4	В-1. Рампа. Габаритный чертеж.	24
03.005-7.0-3-7	В-1. Рампа. Армирование.	27
03.005-7.0-3-8	Въезд поворотный с проемом ворот 3,0x2,4(н) В-2. Чертеж общего вида.	31
03.005-7.0-3-9Г4	В-2. Рампа. Габаритный чертеж.	33
03.005-7.0-3-10	В-2. Рампа. Армирование.	37
03.005-7.0-3-11	Аварийный выход (выезд) АВ-1. Чертеж общего вида.	41
03.005-7.0-3-12Г4	АВ-1. Тамбур-шлюз. Габаритный чертеж.	44
03.005-7.0-3-13	АВ-1. Тамбур-шлюз. Армирование.	48

Обозначение	Наименование	Стр.
03.005-7.0-3-14Г4	АВ-1. Предтамбур. Габаритный чертеж.	53
03.005-7.0-3-15	АВ-1. Предтамбур. Армирование.	55
03.005-7.0-3-16Г4	АВ-1. Потерна. Габаритный чертеж.	60
03.005-7.0-3-17	АВ-1. Потерна. Армирование.	63
03.005-7.0-3-18	Аварийный выход (выезд) АВ-2 Чертеж общего вида.	68
03.005-7.0-3-19Г4	АВ-2. Потерна. Габаритный чертеж.	71
03.005-7.0-3-20	АВ-2. Потерна. Армирование.	75

Рук. мек.	Шарганков	5-91
И. контр.	Иветков	
Тех. спец.	Кондратьев	
Инж.	Гришатица	
Инж.	Беляев	

03.005-7.0-3

Содержание

Удобен	Лист	Листов
Р		4

Проектная организация
"Профурс"®

1. Общая часть

Настоящий выпуск содержит материалы для проектирования элементов въездов и аварийных выходов (выездов) для легкового автотранспорта в защитные сооружения II-IV классов применительно к типової серии У-01-01/80, Унифицированные сборно-монолитные конструкции заглубленных помещений с перекрытием балочного типа"

При проработке выпуска использованы следующие нормативные документы:

- СНиП II-11-77* „Защитные сооружения гражданской обороны“;
- СНиП 2.03.01-84* „Бетонные и железобетонные конструкции“;
- СНиП II-93-74 „Предприятия по обслуживанию автомобилей.“

Номенклатура грузовых въездов и аварийных выходов (выездов) приведена в таблице 1 на листе 5 пояснительной записки.

Материалы выпуска оформлены в виде примеров решения въездов и аварийных выходов (выездов).

Размеры воздухозаборных камер и фундаментов, длины прямолинейных участков рампы и потерн приняты условно и должны назначаться при конкретном проектировании.

В настоящем выпуске приведены материалы для проектирования въездов и аварийных выходов (выездов) для защитных сооружений, размещаемых в сухих и водонасыщенных грунтах.

Чертежи общего вида въездов и тамбуры шлюзы (документы 03.005-7.0-3-214; 03.005-7.0-3-1214) изображены применительно к сооружениям, расположенным в сухих грунтах. При использовании данных материалов для защитных сооружений, расположенных в водонасыщенных грунтах, вместо фундаментной плиты тамбура-шлюза, показанной в данных чертежах, встраивается несущее днище сооружения серии У-01-01/80, при этом каркасы стен тамбура-шлюза сопрягаются с каркасами несущего днища сооружения через арматурные выпуски, разрабатываемые в конкретном проекте. Остальные конструктивные элементы въездов могут применяться для сооружений в сухих и водонасыщенных грунтах без изменений.

ИЗДАНИЕ ПОДГОТОВЛЕНО И ВЫПУЩЕНО ЗАКАЗЧИКОМ

03.005-7.0-3-173							
Рук.монтаж	Иванов	И.И.	5.91	Пояснительная записка	Страницы	Листы	Итого
Исполн.	Ветков	В.В.	3.21		Р	7	5
Провер.	Ковалев	К.К.	0.51		Проектная организация „Прогресс“		
Выпущ.	Вильямов	В.В.	0.51				
Ижж.	Вилкова	В.В.	0.21				

2. Расчетные положения.

Расчет конструктивных элементов вездвов и аварийных выходов (выездвов) в заглубленные помещения произведен на особое сочетание нагрузок.

Помимо особой нагрузки, соответствующей классу заглубленного помещения с коэффициентами согласно таблицам 13*, 18* СНиП II-11-77*, в сочетание нагрузок включены:

- собственный вес конструкции;
- вес грунтовой засыпки;
- временная нагрузка на перекрытие и призму обрушения;
- боковое давление грунта на стены.

В соответствии с расчетными положениями серии У-01-01/80 временная нормативная нагрузка на перекрытие встроенных заглубленных помещений классов А-II и А-III принята равной $5,0 \text{ тс/м}^2$, класса А-IV - $2,5 \text{ тс/м}^2$; временная нормативная нагрузка на призму обрушения для встроенных заглубленных помещений классов А-II и А-III принята равной $2,5 \text{ тс/м}^2$, для класса А-IV и отдельно стоящих сооружений - $1,0 \text{ тс/м}^2$; боковое давление на стены определено от грунтов с объемным весом $\gamma = 1,85 \text{ тс/м}^3$; нормативным углом внутреннего трения $\varphi^0 = 26^\circ$, коэффициентом

бокового давления для сухих грунтов $K_t = 0,5$; для водонасыщенных грунтов $K_t = 1,0$.

Тамбуры-шлюзы, предтамбуры и потерны аварийных выходов (выездвов) АВ-1 и АВ-2 согласно р. 3* СНиП II-11-77* рассчитаны на два вида загрузки нагрузки от ударной волны

- 1) только снаружи;
- 2) результирующее - снаружи и изнутри.

Рампы вездвов согласно р. 3* СНиП II-11-77* на действие нагрузки от ударной волны не рассчитывались.

Усилия в элементах вездвов и аварийных выходов (выездвов) получены из статического расчета плоской рамы замкнутого контура, выполненного на ЭВМ с использованием проектирующей системы несущих конструкций строительных объектов „Лица-см. Подбар продольной рабочей арматуры выполнен с перераспределением моментов с опоры в пролет

Арматура в элементах конструкций определена по усилиям, полученным из расчета упругой стадии.

Толщина наружных стен сооружений в местах примыкания вездвов назначена с учетом необходимого термоизоляционного слоя из тяжелого

03.005-7.0-3-173

Лист

2

25032-01 5

бетона согласно табл. 6 СНиП II-Н-77*.

3. Указания по применению материалов выпуска и рекомендации по производству работ.

В приведенных в выпуске чертежах конструктивных элементов въездов и аварийных выходов (выездов) за условную отметку 0,000 принята отметка уровня спланированной поверхности земли.

На примере данных схем могут быть решены при конкретном проектировании въезды и аварийные выходы (выезды), как для встроенных, так и для отдельно стоящих защитных сооружений.

Расстояние от здания до открытой части аварийного выхода (выезда), совмещенного с основным входом, назначается в соответствии с указаниями п.2 СНиП II-Н-77*. Для рампы, не рассчитанных на нагрузку от ударной волны, это расстояние может быть любым.

В конкретном проекте в зависимости от решения вентиляции назначаются габаритные размеры расширительной камеры и камеры воздухозабора, противовзрывные устройства (ПВУ) типа УЗС или МЗС, детали крепления, двери в камеры и т.д.

Перекрытия над тамбурами-шлюзами, расширительными и воздухозаборными камерами

разрабатываются в конкретном проекте в монолитном железобетоне с сохранением армирования, принятого в серии У-01-01/80.

В спецификации элементов заполнения проемов предусматривается применение защитно-герметических ворот для сооружения следующих классов:

II класс ВУ-I-1;

III класс ВУ-II-1;

IV класс ВУ-III-1.

Конструкции въездов и аварийных выходов (выездов) запроектированы монолитными железобетонными из тяжелого бетона класса В25. Подготовка под конструкции выполняется из бетона класса В7,5 толщиной 100 мм. Непросадочное основание выполняется при конкретном проектировании.

Рабочая (расчетная) арматура конструкций монолитных железобетонных въездов принята класса А-III, конструктивная (в том числе и распределительная) - класса А-I по ГОСТ 5781-82*.

Армирование осуществляется плоскими карками, соединенными между собой распределительной арматурой с помощью вязальной проволоки. Допускается распределительную арматуру

03.005-7.0-3-ПЗ

Лист

3

Изд. 1977 года. Издается и выпускается в соответствии с ГОСТ 19000-77

прихватывать ручной электродуговой сваркой по ГОСТ 14098-85 тип Кз-Рр.

Минимальная толщина защитного слоя бетона для несущей арматуры составляет 20 мм, для распределительной арматуры - 10 мм. Толщина защитного слоя обеспечивается геометрическими размерами каркасов, а так же установкой коротышей и подкладок при монтаже каркасов и установке опалубки.

Технико-экономические показатели

Показатели	Ед.изм.	B-1	B-2	AB-1	AB-2
Строительный объем	м ³	915-923	945-953	798-817	850-866
Объем товарного бетона	м ³	260-275	270-285	220-280	240-300
Вес арматурной стали	т	23-30	24-31	25-45	27-48
Удельный расход товарного бетона на 1 м ³ строительно-го объема	м ³	0,28-0,29	0,28-0,29	0,29-0,34	0,29-0,34
Ориентировочная стоимость	тыс.руб.	32-34	33-35	31-39	33-42

03.005-7.0-3-173

Лист
4

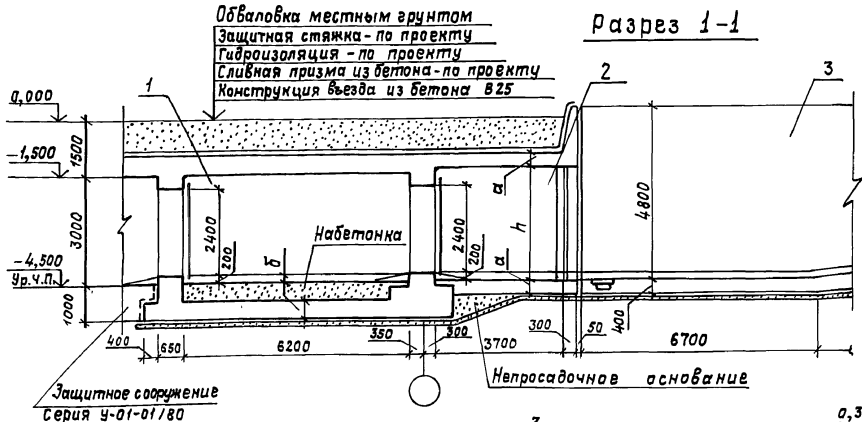
таблица 1

Марка	Эскиз	Наименование	Обозначение документа
В-1		въезд прямой с проемом ворот 3,0 × 2,4 (h)	докум. 03.005- 7.0-3-1
В-2		въезд поворотный с проемом ворот 3,0 × 2,4 (h)	докум. 03.005- 7.0-3-8

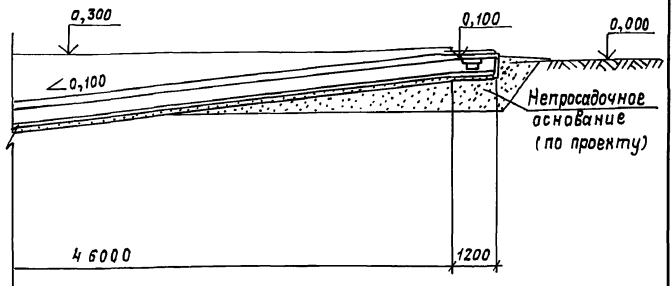
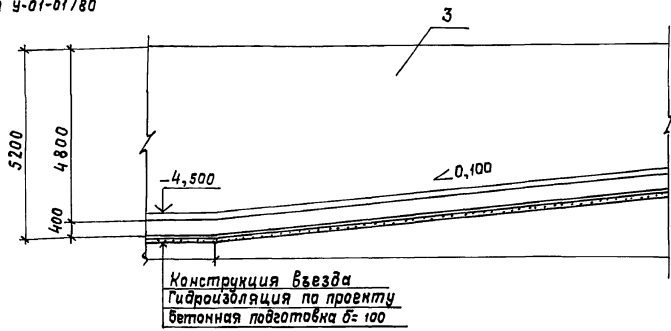
продолжение табл. 1

Марка	Эскиз	Наименование	Обозначение документа
АВ-1		аварийный выход (выезд) прямой с проемом ворот 3,0 × 2,4 (h)	докум. 03.005- 7.0-3-11
АВ-2		аварийный выход (выезд) поворотный с проемом ворот 3,0 × 2,4 (h)	докум. 03.005- 7.0-3-18

Разрез 1-1



Класс сооружения	Размеры, мм		
	а	h	б
A-II	400	3100	400
A-III	350	3050	400
A-IV	300	3050	350



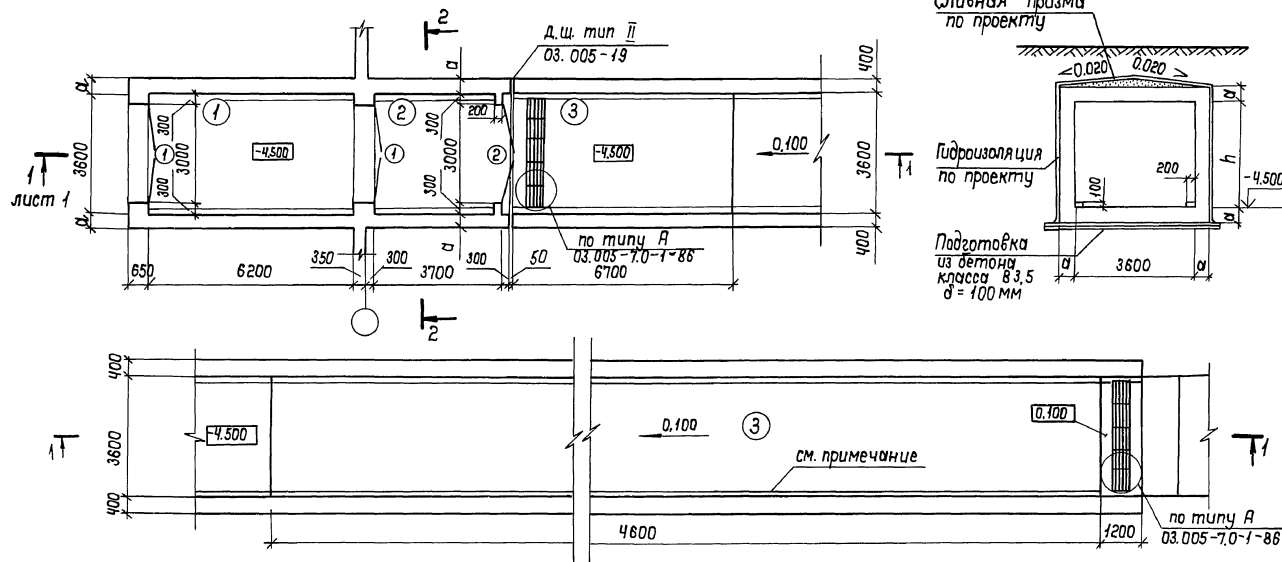
Экспликация конструктивных элементов входа

Марка, поз.	Обозначение	Наименование	Примечание
1	03.005-7,0-3-2ГЧ,3	Тамбур-шлюз	
2	03.005-7,0-3-4ГЧ 4,5	Предтамбур	
3	03.005-7,0-3-6 ГЧ,7	Рампа	

03.005-7.0-3-1			
Руч.мачт.	Цыганков	5.91	Въезд прямой с проемом ворот 3,0x2,4 (h), В-1 Чертеж общего вида
Н.компр.	Цыганков	5.91	
Пл.след.	Кондратьева	5.91	
Вед.инж.	Пришарова	5.91	
Инженер	Беляев	5.91	
Стадия Лист Листов Р 1 2 Проектная организация „Прогресс“			

Шифр листа, Подпись и дата, Взам. инв. №

План на отметке - 4.500



Спецификация элементов заполнения проемов

Марка поз.	Обозначение	Наименование	Кол.	Масса ед. кг	Примечание
1	ТДК-Н-1-75/10	Ворота защитно-герметические ВУ-I-1 ВУ-II-1 ВУ-III-1	2	4261 3680 2776	
2	604/11.72.12.ТУ (ТУ 44.3.220-77)	Ворота металлические утепленные ВРМ-30х3.0У	1	546	

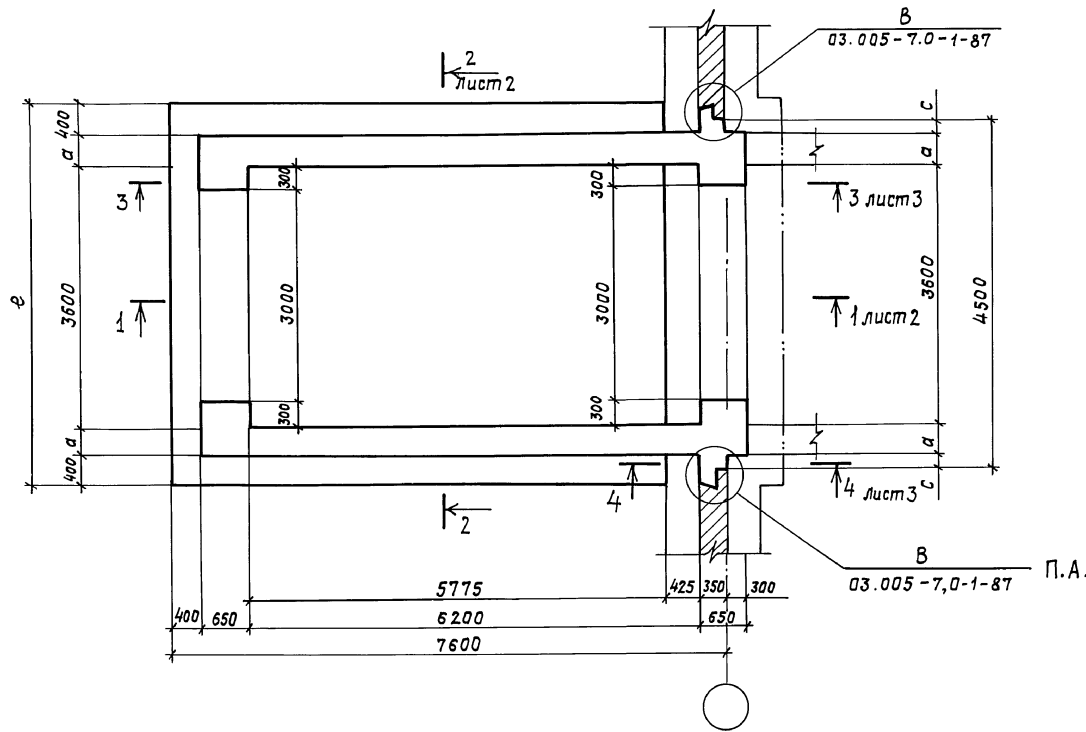
№ по плану	Наименование	Площадь м ²
1	Тамбур-шлюз	22,32
2	Предтамбур	11,88
3	Рампа	189,7

По длине рамы выполняется колесоотбойник 200×100 (h) из бетона кл. В7,5

03.005-7.0-3-1

Лист
2

Копировал: ЖК 25032-01 10 Формат: А3



Шкв. Металл. Подпись и дата. Взам. инв. №

Класс сооружений	Размеры, мм			
	а	с	б	е
A-II	400	50	400	5200
A-III	350	100	400	5100
A-IV	300	150	350	5000

Рук. маст. Цыганков	5.91
Н. контр. Цветнова	5.91
П. спец. Кондратьева	5.91
Вед. инж. Гришанова	5.91
Инженер Беляев	5.91

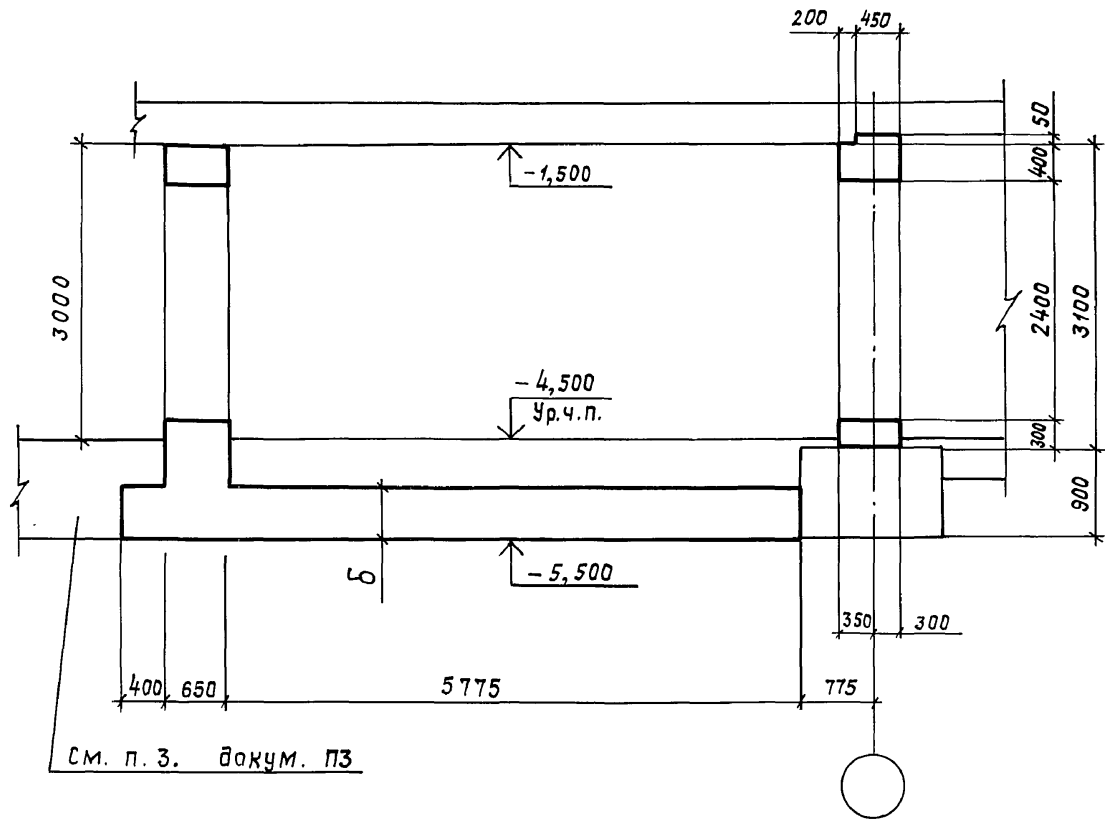
03.005-7.0-3-2 ГЧ

В-1
Тамбур-шлюз
Габаритный чертёж

Стадия	Лист	Листов
Р	1	3

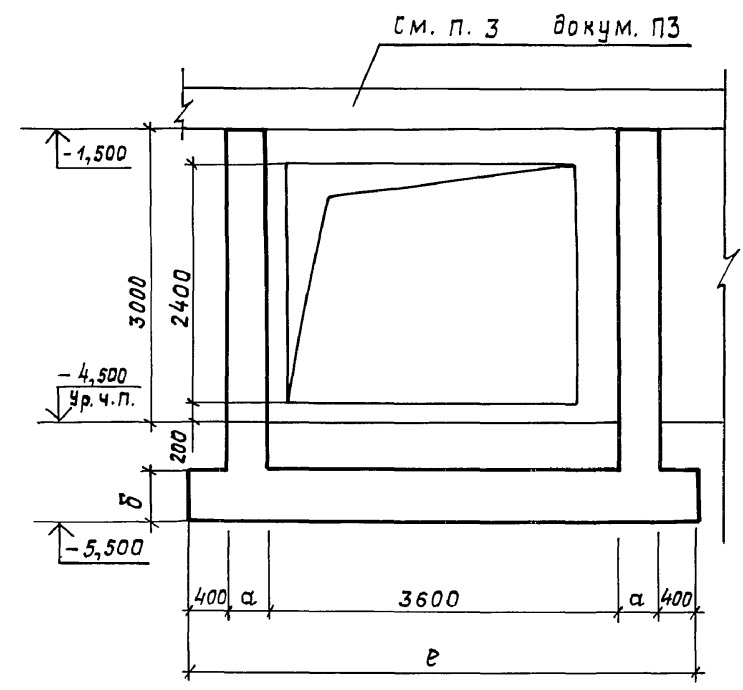
Проектная организация
„Прогресс“

1-1



см. п. 3. докум. ПЗ

2-2



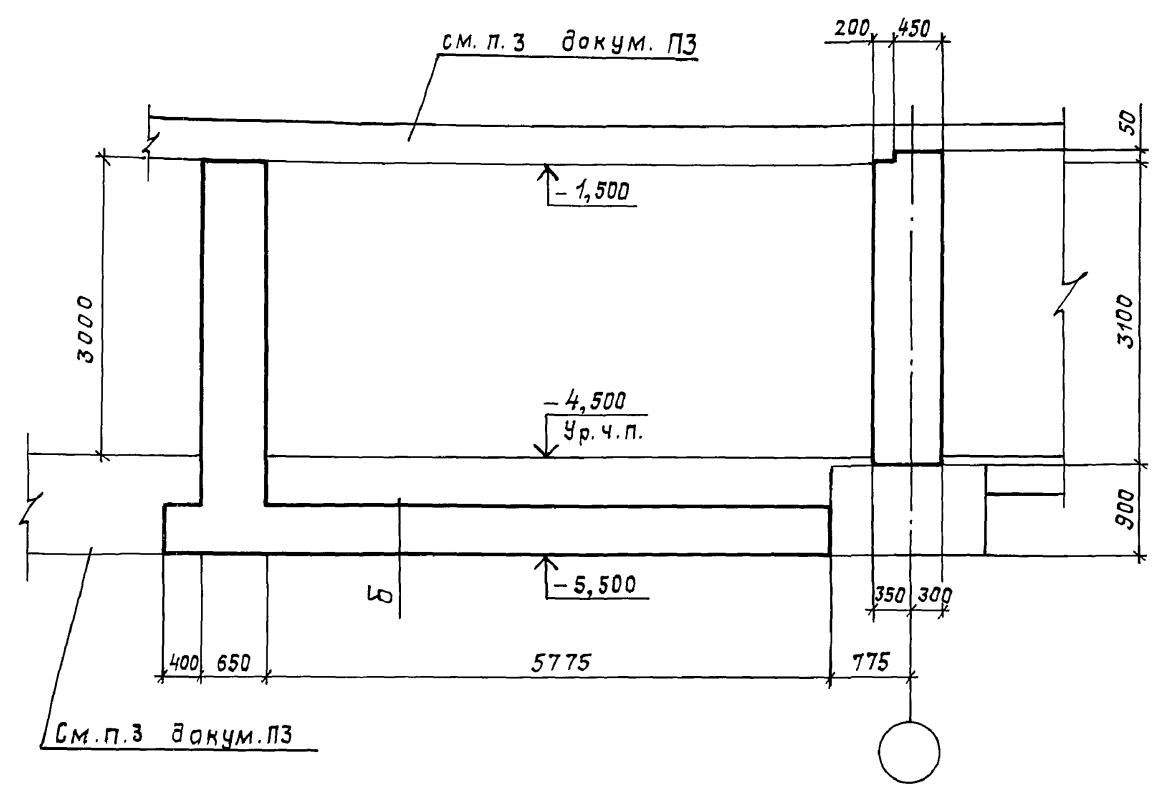
см. п. 3 докум. ПЗ

Инв. № подл. Подпись и дата
Взам. инв. №

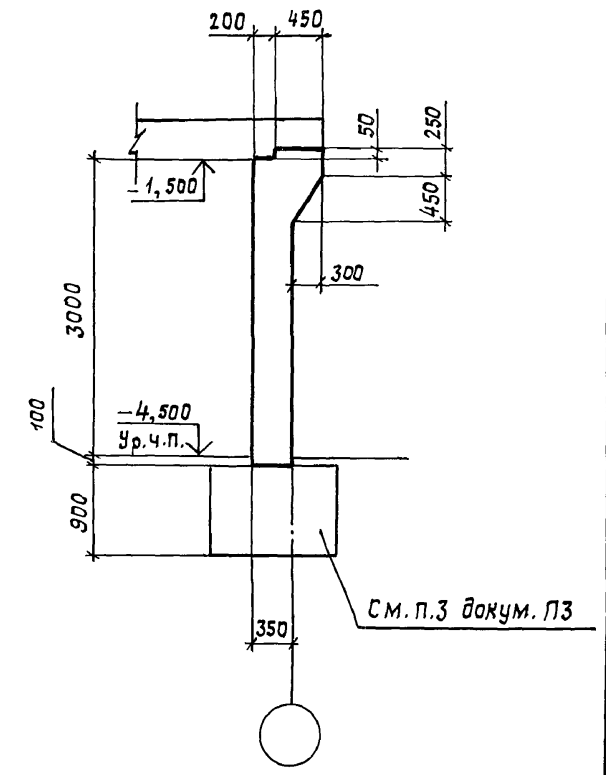
03.005-7,0-3-2 Г4
Лист
2

25032-01 12

3-3



4-4



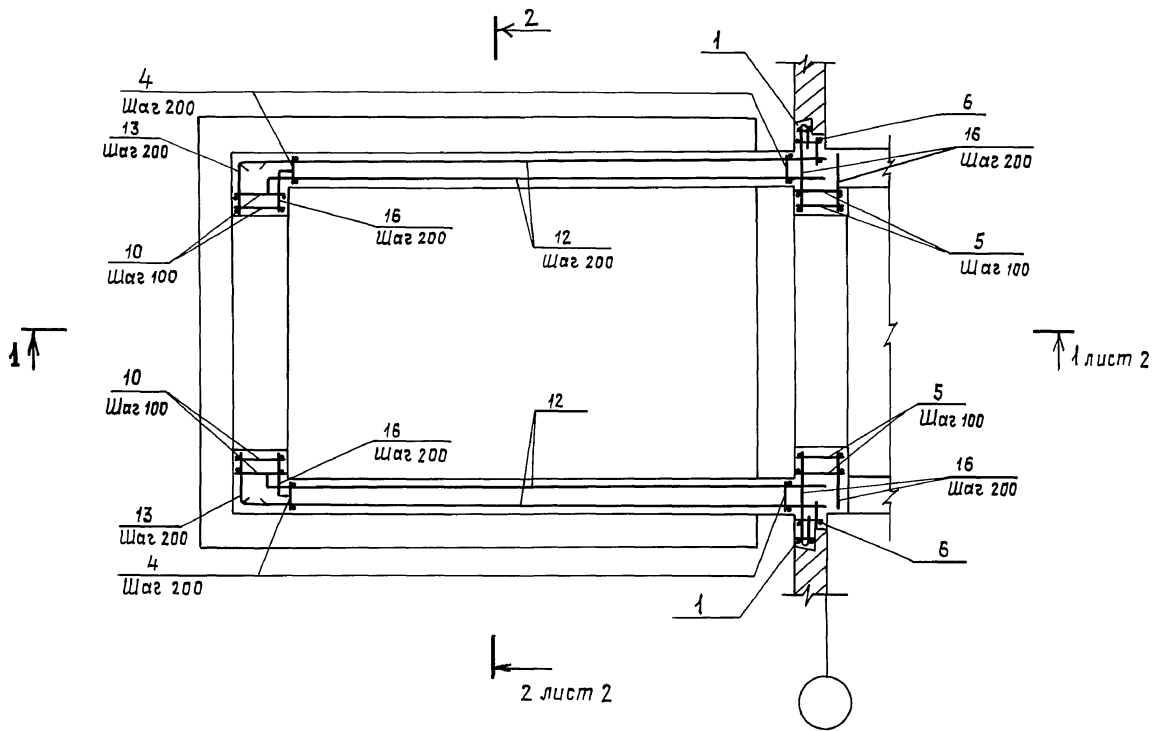
Лист № 3
Подпись и дата
Взам. инв. №

03.005-7,0-3-2 Г4

Лист
3

25032-01 13

Схема армирования



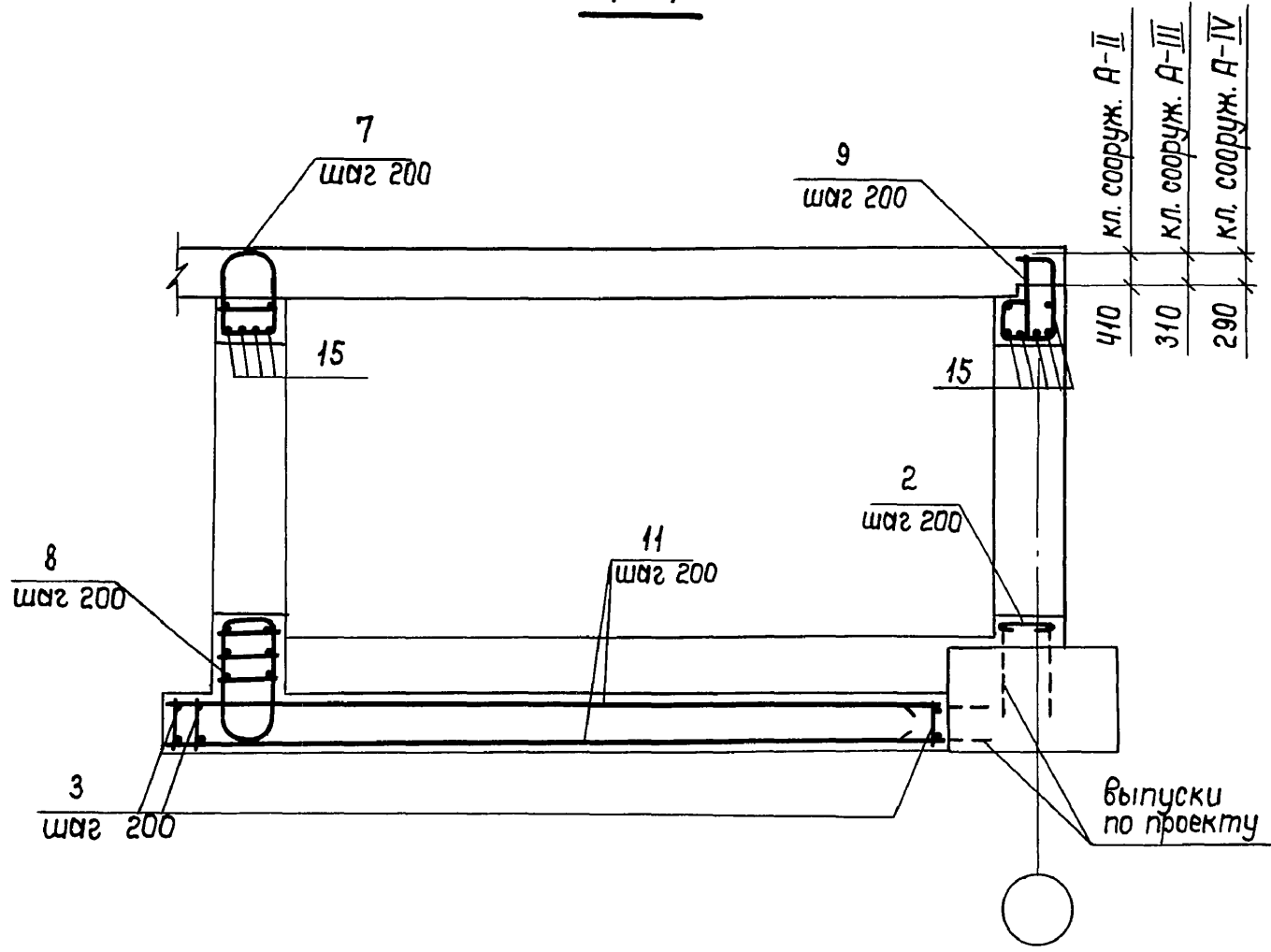
Спецификацию см. листы 3,4,5.

Инв. порядк. Подпись и дата Взам. инв. №

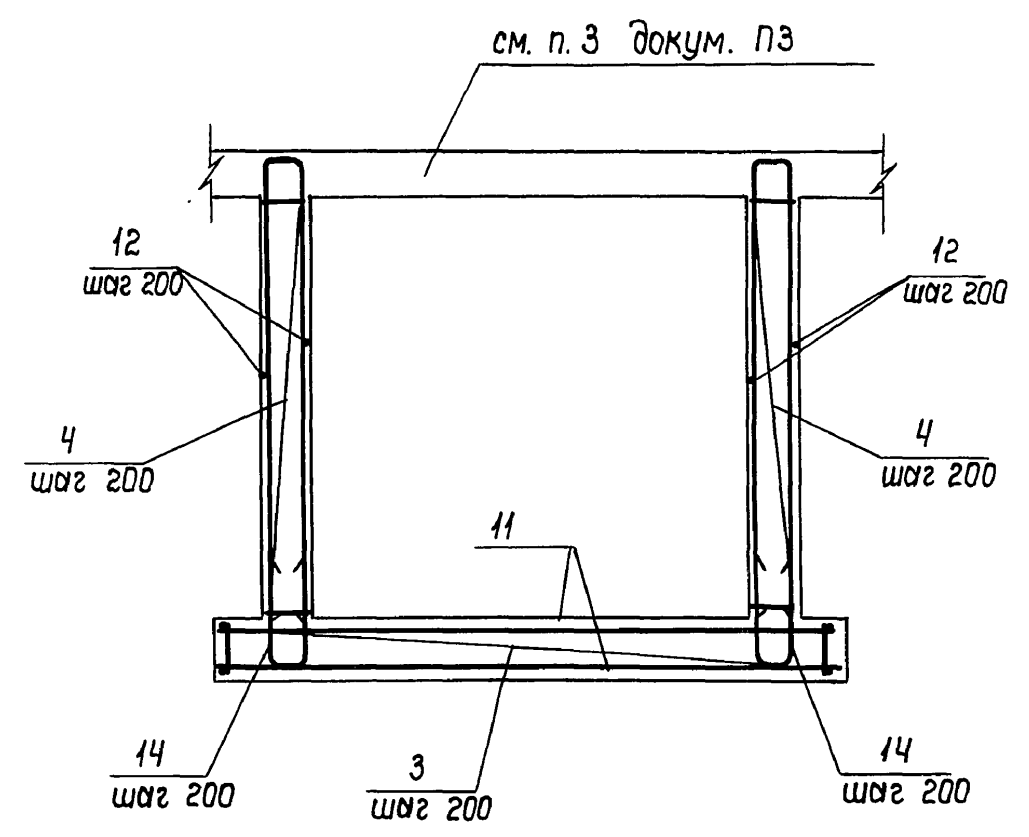
				03.005-7,0-3-3			
Рук. маст.	Цыганков	<i>Цыганков</i>	5.91	В-1 Тамбур- шлюз Армирование.	Стадия	Лист	Листов
Н. контр.	Цветкова	<i>Цветкова</i>	5.91		Р	1	5
Ул. констр.	Кондратьева	<i>Кондратьева</i>	5.91		Проектная организация „Прогресс“		
Вед. инж.	Гришанова	<i>Гришанова</i>	5.91				
Инженер	Беляев	<i>Беляев</i>	5.91				

25032-01 14 формат А3

1-1



2-2



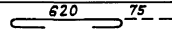
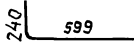
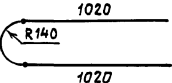
Лист № 0001. Подпись и дата ВЗМ. Лист №

03.005 - 7.0 - 3 - 3 Лист
2

Копировал: г/л 25032-01 15 Формат: А3

Формат	Зона	Поз.	Обозначение	Наименование	Кол.	Примечание
			Класс сооружений	A-II; A-III; A-IV		
				<u>Сборочные единицы</u>		
				Каркасы плоские		
A4	1	03.005-7,2-1		КР1	2	
				<u>Детали</u>		
				ГОСТ 5781-82 *		
Б4	2		Ф10A I	e=770	15	0,47 кг

Ведомость деталей (кл. А-II)

Поз.	Эскиз
2	
13	
14	

Формат	Зона	Поз.	Обозначение	Наименование	Кол.	Примечание
			<u>Переменные данные для исполнения:</u>			
			Класс сооружений А-II			
			<u>Сборочные единицы</u>			
			Каркасы плоские			
A4	3	03.005-7.2-1		КР2	34	
A4	4		- 2	КР5	68	
A4	5		- 3	КР8	6	
A4	6		- 5	КР11	2	
A4	7		- 7	КР14	15	
A4	8		- 7	КР17	15	
A4	9		- 13	КР20	15	
A4	10		- 2	КР23	6	
			<u>Детали</u>			
			ГОСТ 5781-82 *			
Б4	11		Ф12 A III, e=6800		50	6,04 кг
Б4	12		e=7200		72	6,40 кг
Б4	13		e=839		36	0,95 кг
Б4	14		Ф28 A III, e=2480		68	11,98 кг
Б4	15		Ф32 A III, e=4200		8	22,72 кг
			<u>Материалы</u>			
				Арматура Ф12 A III, кг	78,1	
				Бетон класса В25, м ³	43,6	

03.005-7,0-3-3

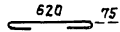
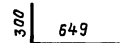
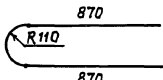
Лист

3

25032-01 16

Формат	Зона	Поз.	Обозначение	Наименование	Кол.	Примечание
			Класс сооружений	<u>AIII</u>		
				<u>Сборочные единицы</u>		
				<u>Каркасы плоские</u>		
A4	3	03.005-7.2-1		КР3	34	
A4	4	- 2		КР6	68	
A4	5	- 4		КР9	6	
A4	6	- 6		КР12	2	
A4	7	- 7		КР15	15	
A4	8	- 7		КР18	15	
A4	9	- 13		КР21	15	
A4	10	- 2		КР24	6	
			<u>Детали</u>			
			ГОСТ 5781-82 *			
Б4	11		φ10 A III, e=6800	50	4,20 кг	
Б4	12		e=7200	72	4,44 кг	
Б4	13		e=949	36	0,63 кг	
Б4	14		φ22 A III, e=2030	68	7,90 кг	
Б4	15		φ28 A III, e=4200	8	17,39 кг	
			<u>Материалы</u>			
	16		Арматура φ12 A III, кг	97,1		
			Бетон класса В25, м ³	40,9		

ведомость деталей (кл. А-III)

Поз	Эскиз
2	
13	
14	

Формат	Зона	Поз.	Обозначение	Наименование	Кол.	Примечание
			Класс сооружений	<u>AIV</u>		
				<u>Сборочные единицы</u>		
				<u>Каркасы плоские</u>		
A4	3	03.005-7.2-1		КР4	34	
A4	4	- 2		КР7	68	
A4	5	- 4		КР10	6	
A4	6	- 6		КР13	2	
A4	7	- 7		КР16	15	
A4	8	- 7		КР19	15	
A4	9	- 13		КР22	15	
A4	10	- 2		КР25	6	

03.005-7.0-3-3

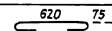
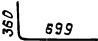
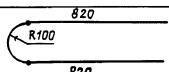
Лист

4

25032-01 17

Формат Зона	Поз.	Обозначение	Наименование	Кол.	Приме- чание
			<u>Детали</u>		
			ГОСТ 5781-82*		
Б4	11		φ8 А III, e=6800	50	2,69 кг
Б4	12		e=7200	72	2,84 кг
Б4	13		e=1059	36	0,95 кг
Б4	14		φ20 А III, e=1960	68	4,56 кг
Б4	15		φ25 А III, e=4200	8	13,82 кг
			<u>Материалы</u>		
	16		Арматура φ12 А III, кг	1042	
			Бетон класса В25, м ³	36,6	

Ведомость деталей (кл. А-IV)

Поз.	Эскиз
2	
13	
14	

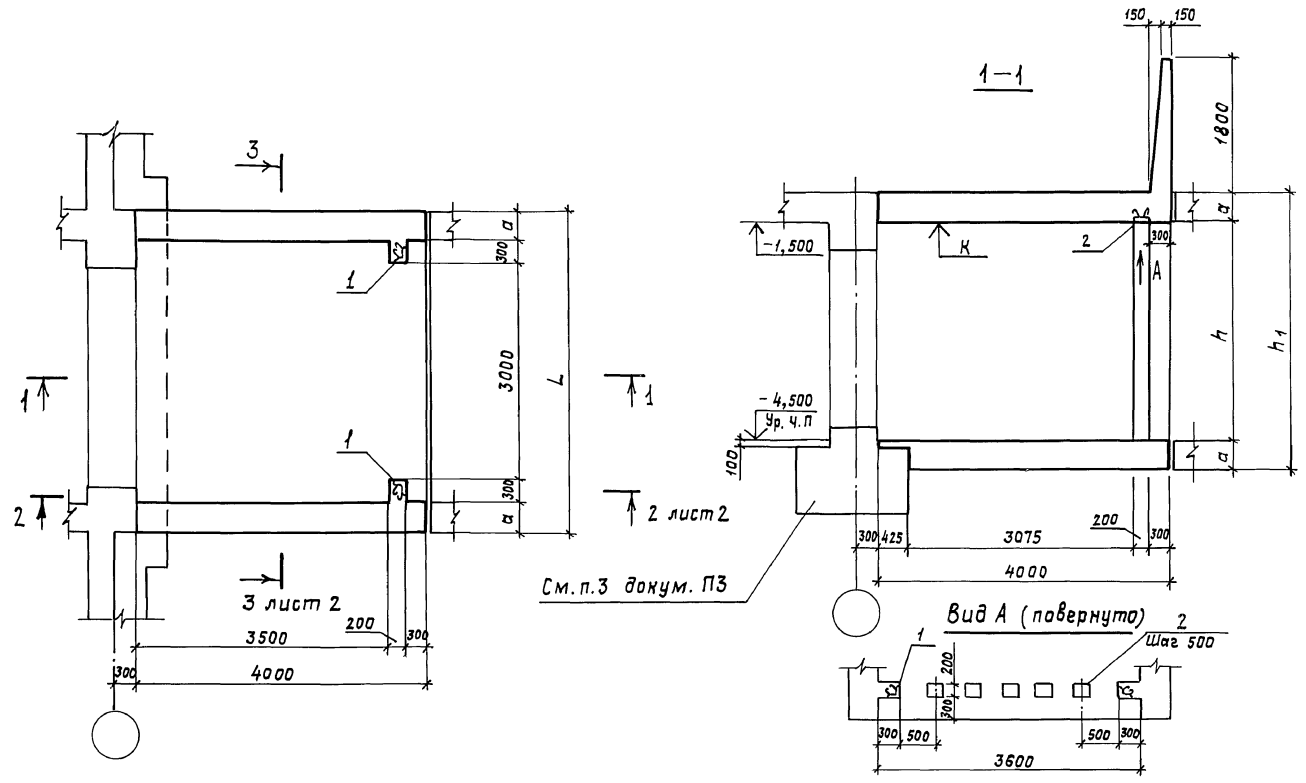
Ведомость расхода стали на элемент, кг

Класс сооружений	Изделия арматурные													Общий расход
	Арматура класса													
	А-III									А-I				
	ГОСТ 5781-82*									ГОСТ 5781-82*				
	φ32	φ28	φ25	φ22	φ20	φ16	φ12	φ10	φ8	Итого	φ10			
А-II	1557	5428	27		10	20	1743	10		8795	10		10	8805
А-III		170	848	3248	10	20	841	560	2	5699	10		10	5709
А-IV			135	628	2563	26	5	358	357	4072	10		10	4082

03.005-7,0-3-3

Лист
5

25032-01 18



См. п.3 докум. ПЗ

Класс сооружения	Размеры, мм				
	α	h	L	h ₁	K
A - II	400	3100	4400	3900	-1,400
A - III	350	3050	4300	3750	-1,450
A - IV	300	3050	4200	3650	-1,450

03.005-7.0-3-4 Г4

Рук. мост	Цыганков	<i>[Signature]</i>	5.91	Ставля Лист Листов Р 1 2 Проектная организация «Прогресс»
Н. контр.	Цветкова	<i>[Signature]</i>	6.91	
И. спец.	Кондратьева	<i>[Signature]</i>	6.91	
Вед. инж.	Гришачева	<i>[Signature]</i>	6.91	
Инженер	Беляев	<i>[Signature]</i>	5.91	

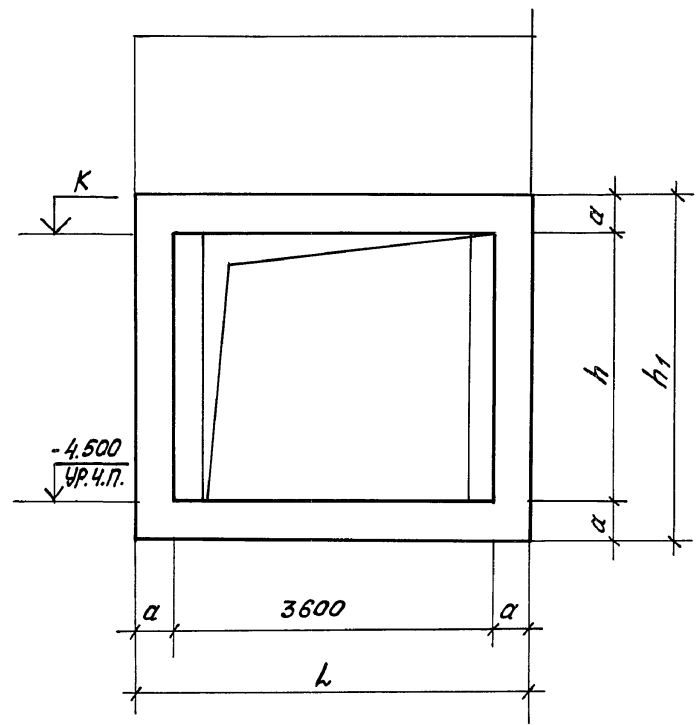
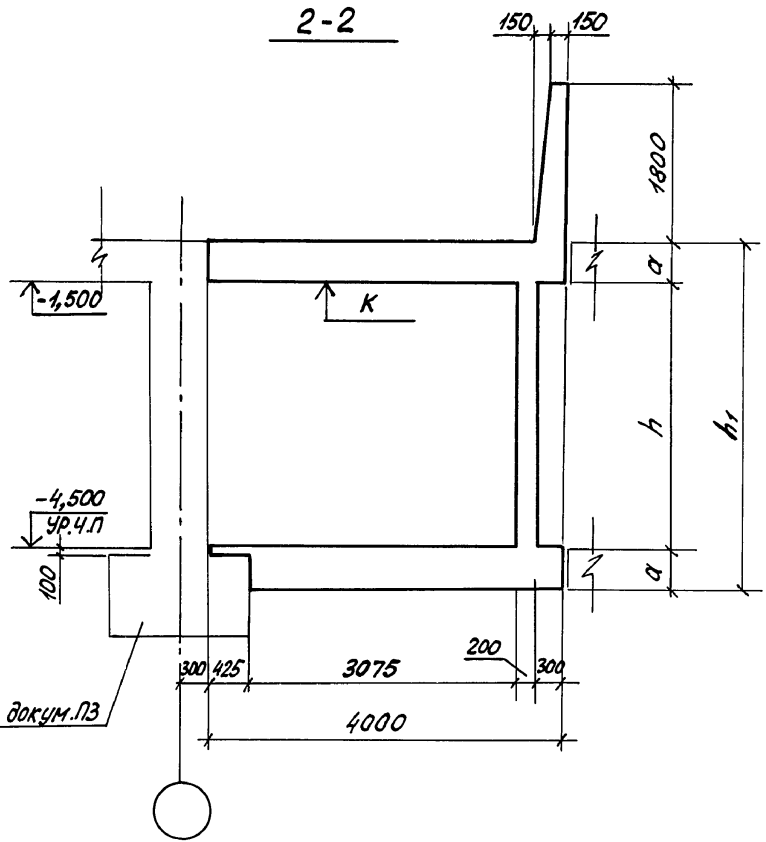
В-1
предтамбур
габаритный чертеж

25032-01-19

Инв. № табл. Подпись и дата Взам. инв. №

2-2

3-3

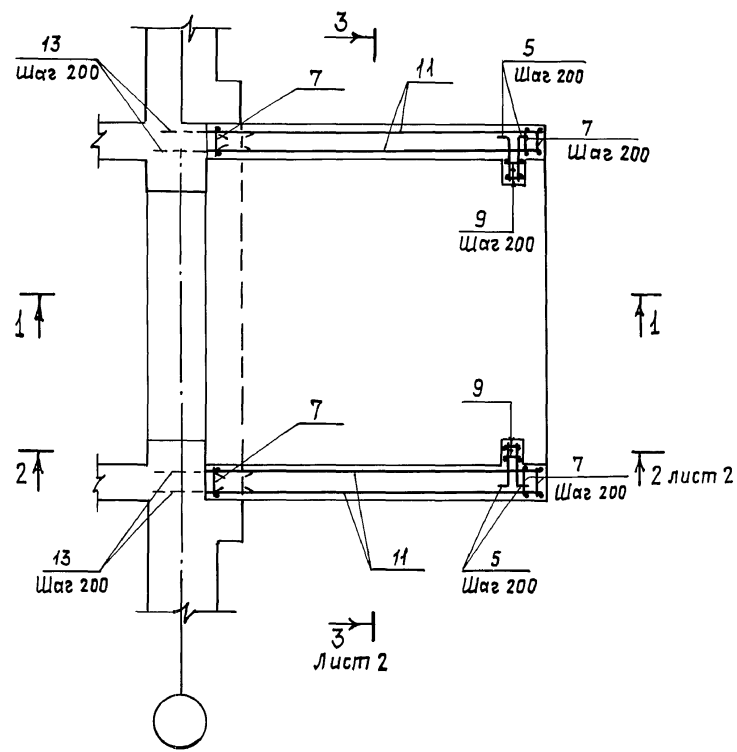


см. п.3 докум.ПЗ

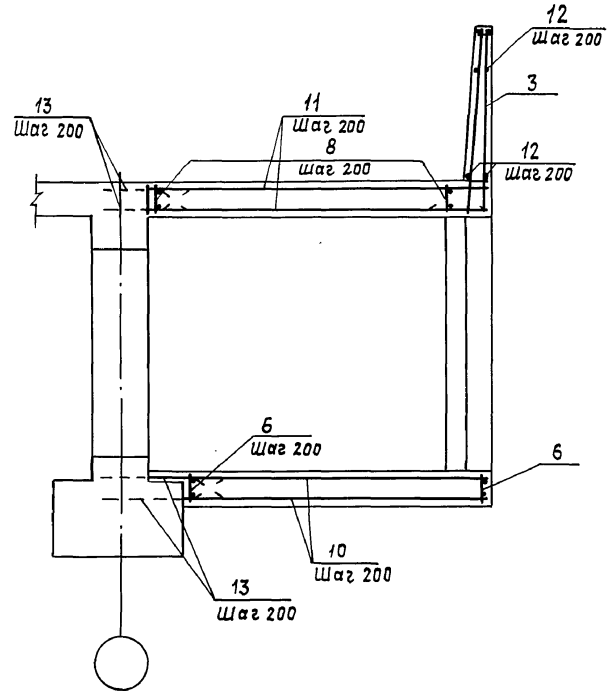
Информация, содержащаяся в данном документе, является конфиденциальной и не должна распространяться за пределы организации.

03-005-7.0-3-4 г4	Лист
25032-01 20	2

Схема армирования



1-1



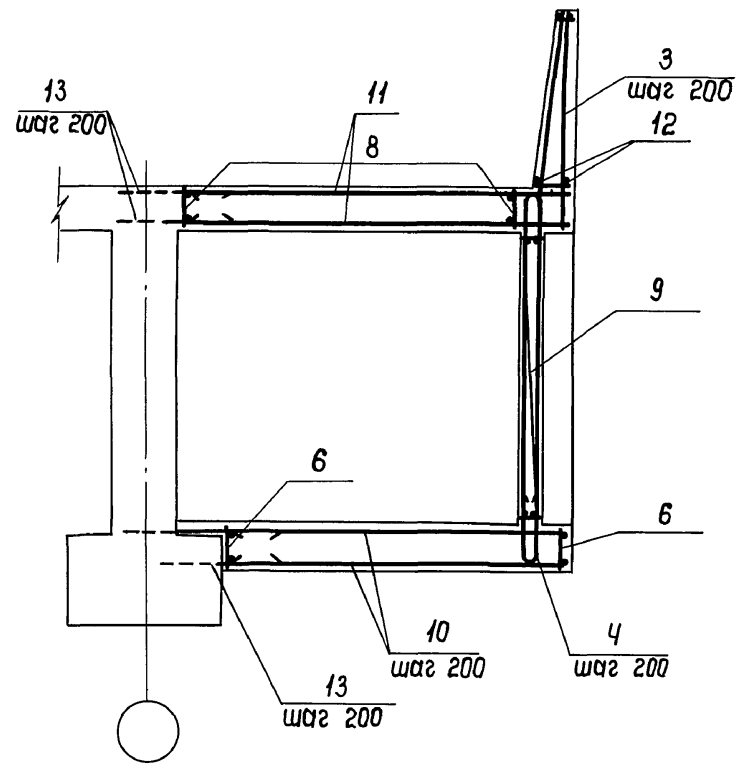
Спецификацию см. листы 3,4.

Ш.В. Попов | Подпись и дата | Взам. инв. №

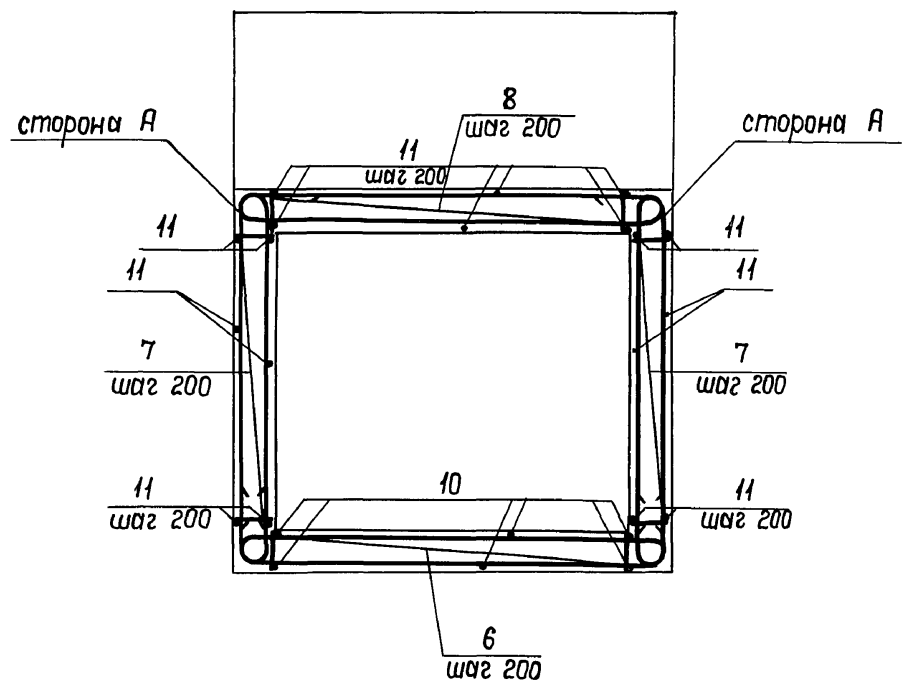
03.005-7,0-3-5			
Рук.мост.	Цыганков	<i>Цыганков</i>	5.91
Н. контр.	Цветкова	<i>Цветкова</i>	5.91
Тл. спец.	Кондратьева	<i>Кондратьева</i>	5.91
Вед. инж.	Пришанова	<i>Пришанова</i>	5.91
Инженер	Беляев	<i>Беляев</i>	5.91
В-1 предтамбур Армирование.			
Стадия	Лист	Листов	
Р	1	4	
Проектная организация „Прогресс“			

25032-01 21

2-2



3-3



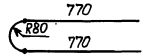
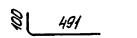
УИЧ. № 70031. 1001005 и 001011 33011. ИЧ. № 70

03.005-7.0-3-5 ИЧМ
2

Копировал: ЖМ 25032-01 22 Формат: А3

Формат	Зона	Поз.	Обозначение	Наименование	Кол.	Примечание
			Класс сооружений А-II; А-III; А-IV.			
			<u>Сборочные единицы</u>			
А4	1	03.005-7.2-16	ЗД-1	2		
А4	2	03.005-7.2-17	ЗД-2	5		
А4	3	03.005-7.2-10	КР38	21		
			<u>Детали</u>			
			ГОСТ 5781-82*			
Б4	4		φ16 АIII, ℓ=1790	4	2,82 кг	
Б4	5		φ12 АIII, ℓ=594	60	0,52 кг	

Ведомость деталей (кл. А-II, А-III, А-IV)

Поз.	Эскиз
4	
5	

Формат	Зона	Поз.	Обозначение	Наименование	Кол.	Примечание
			<u>Переменные данные для исполнений:</u>			
			Класс сооружения А-II			
			<u>Сборочные единицы</u>			
			<u>Каркасы плоские</u>			
А4	6	03.005-7.2-8	КР26	18		
А4	7	-2	КР29	40		
А4	8	-15	КР32	20		
А4	9	-2	КР35	4		
			<u>Детали</u>			
			ГОСТ 5781-82*			
Б4	10		φ12 АIII, ℓ=3550	40	3,15 кг	
Б4	11		ℓ=3980	112	3,53 кг	
Б4	12		ℓ=4360	18	3,87 кг	
Б4	13		ℓ=720	112	0,64 кг	
			<u>Материалы</u>			
			Бетон класса В 25, м ³ 27,8			

03.005-7.0-3-5

Лист
3

Формат	Зона	Поз.	Обозначение	Наименование	Кол.	Примечание
			<u>Класс сооружений А-III</u>			
				<u>Сборочные единицы</u>		
				<u>Каркасы плоские</u>		
А4	6	03.005-7.2-8		КР27	18	
А4	7	-2		КР30	40	
А4	8	-15		КР33	20	
А4	9	-2		КР36	4	
				<u>Детали</u>		
				ГОСТ 5781-82*		
Б4	10			φ10 АIII, ℓ=3550	40	2,19кг
Б4	11			ℓ=3980	112	2,46кг
Б4	12			ℓ=4260	18	2,63кг
Б4	13			ℓ=600	112	0,37кг
				<u>Материалы</u>		
				Бетон класса В25, м ³	22	
			<u>Класс сооружений А-IV</u>			
				<u>Сборочные единицы</u>		
				<u>Каркасы плоские</u>		
А4	6	03.005-7.2-8		КР28	18	
А4	7	-2		КР31	40	
А4	8	-15		КР34	20	
А4	9	-2		КР37	4	

Формат	Зона	Поз.	Обозначение	Наименование	Кол.	Примечание
				<u>Детали</u>		
			<u>стержни</u>	ГОСТ 5781-82*		
Б4	10			φ8 АIII, ℓ=3550	40	1,40кг
Б4	11			АIII, ℓ=3980	112	1,57кг
Б4	12			АIII, ℓ=4160	18	1,64кг
Б4	13			АIII, ℓ=480	112	0,19кг
				<u>Материалы</u>		
				Бетон класса В25, м ³	19	

Ведомость расхода стали на элемент, кг

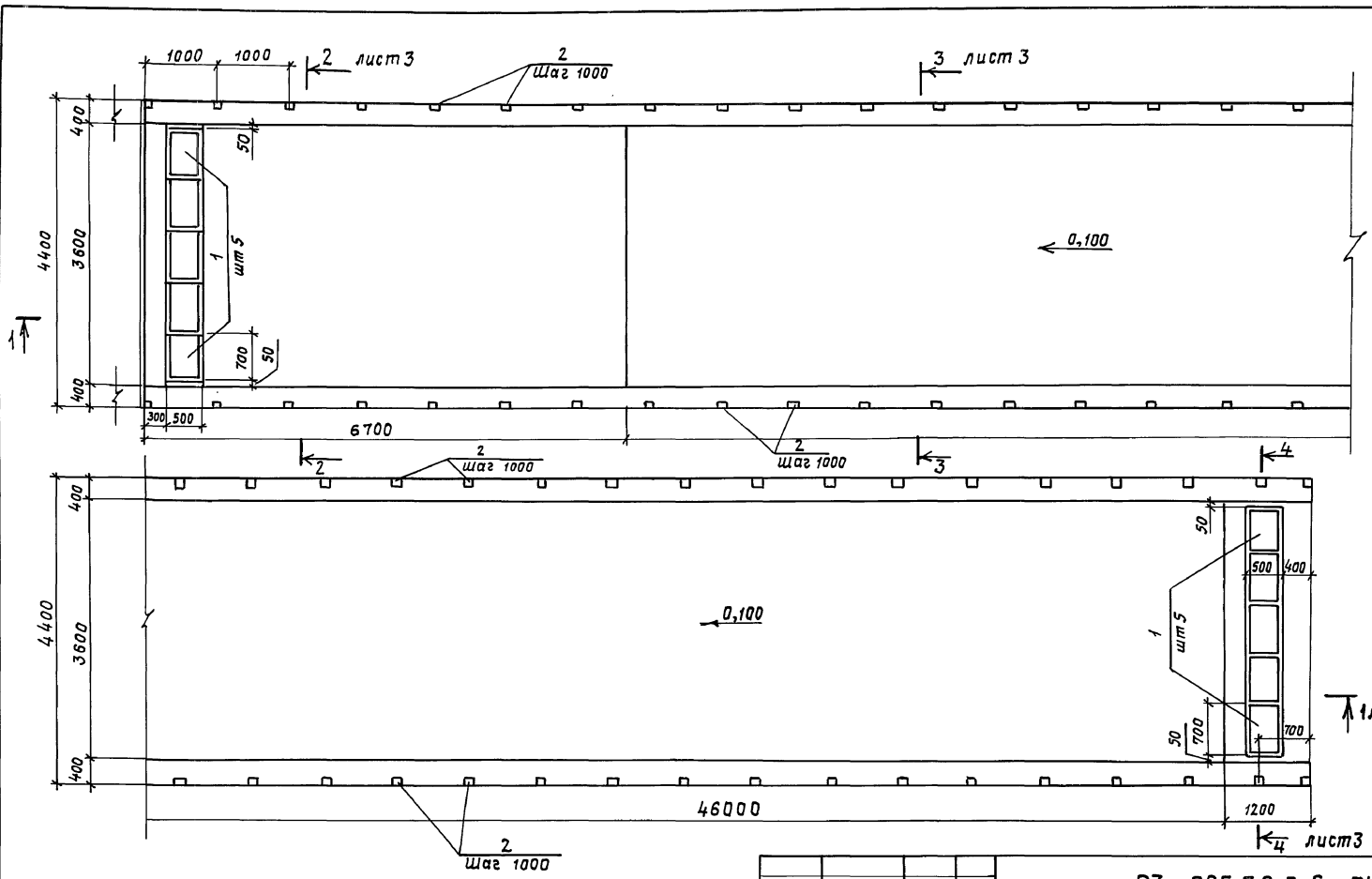
Класс сооружений	Изделия арматурные						
	Арматура класса А-III						
	ГОСТ 5781-82*						
	φ25	φ20	φ16	φ12	φ10	φ8	Итого
А-II	2875		61	1176		110	4222
А-III		1364	59	242	717	110	2492
А-IV			117	179		459	1755

Продолжение ведомости

Класс сооружений	Изделия закладные							
	Прокат марки Ст3сп5				Арматура класса А-III			
	ГОСТ 8509-86				ГОСТ 103-76*			
	φ10x56 ^а	φ8	Итого	φ10	φ8	Итого	Общий расход	
А-II	41,6	41,6	15,0	15,0	3,7	3,5	7,2	4286
А-III	41,6	41,6	15,0	15,0	3,7	3,5	7,2	2556
А-IV	41,6	41,6	15,0	15,0	3,7	3,5	7,2	1819

03.005-7.0-3-5

ИЗМ. №2020.1. Изменил: И. Витков. Проверил: А.В.



Ш.№ и год изд. Подпись и дата. Взам. инв. №

Руч. маст.	Цыганков	<i>[Signature]</i>	5.91
Н. контр.	Цветкова	<i>[Signature]</i>	5.91
Тл. спец.	Кондратьева	<i>[Signature]</i>	5.91
Вед. инж.	Гришанова	<i>[Signature]</i>	5.91
Инженер	Беляев	<i>[Signature]</i>	6.91

03. 005-7.0-3-6 ГЧ

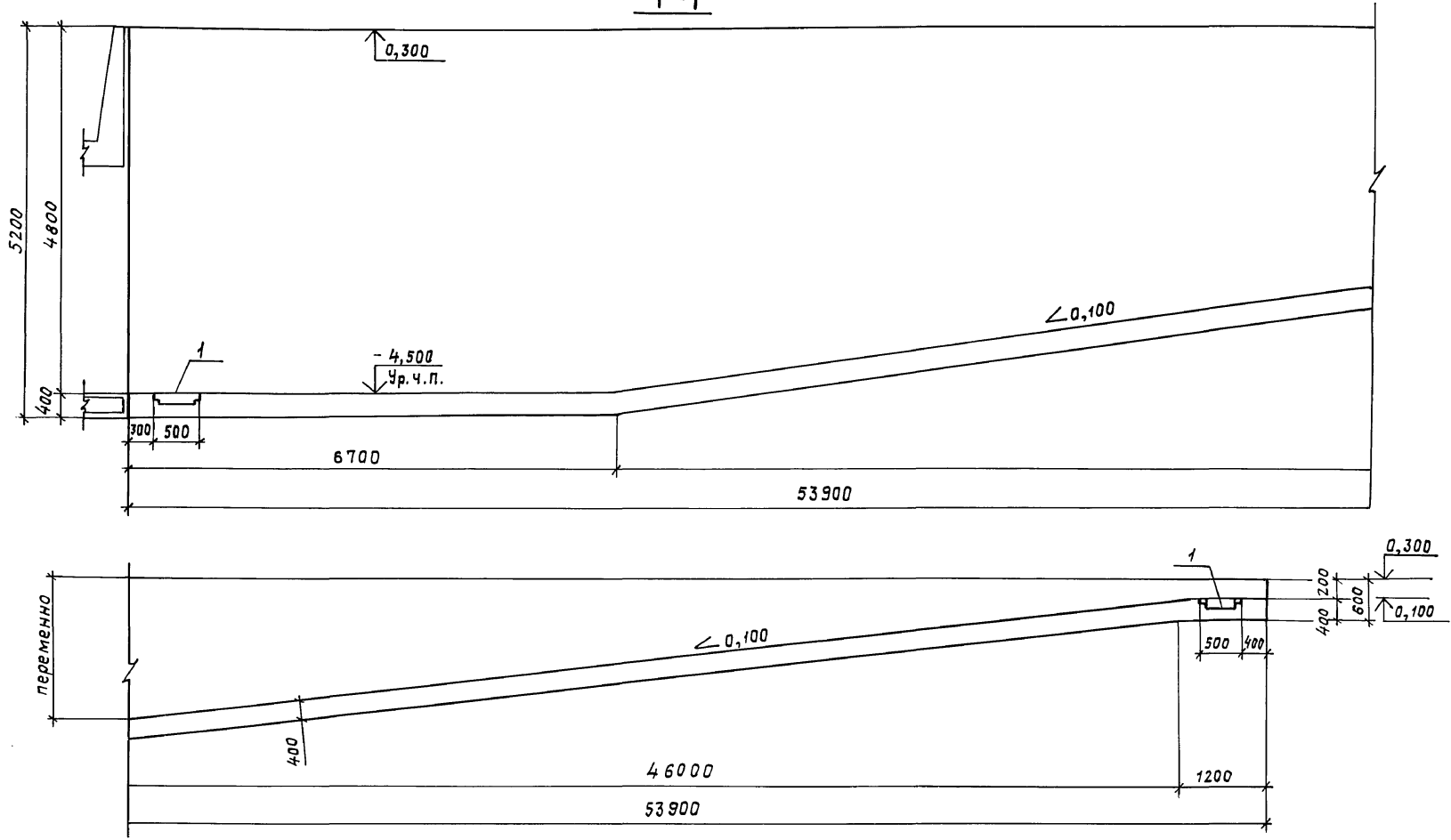
В-1
Рампа
габаритный чертёж

Стадия	Лист	Листов
Р	1	3

Проектная организация
"Прогресс"

25032-01 25

1-1



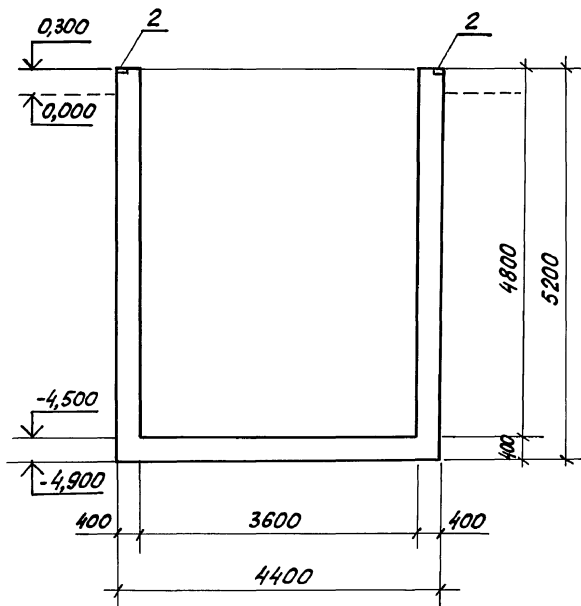
Инв. № проекта, Подпись и дата, Взам. инв. №

03.005 - 7.0 - 3 - 6 Г4

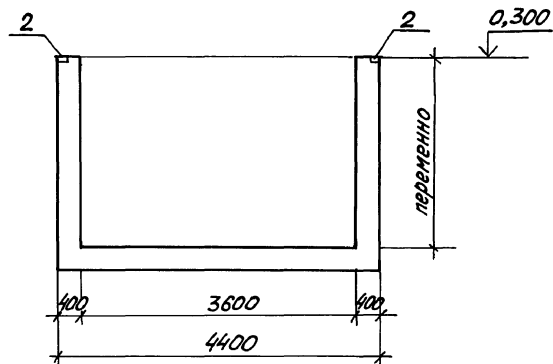
Лист
2

25032-01 26

2-2



3-3



4-4

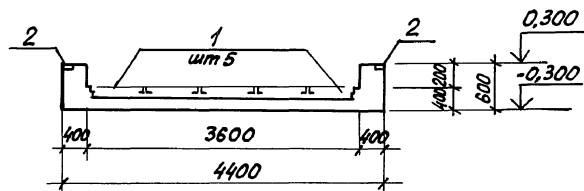
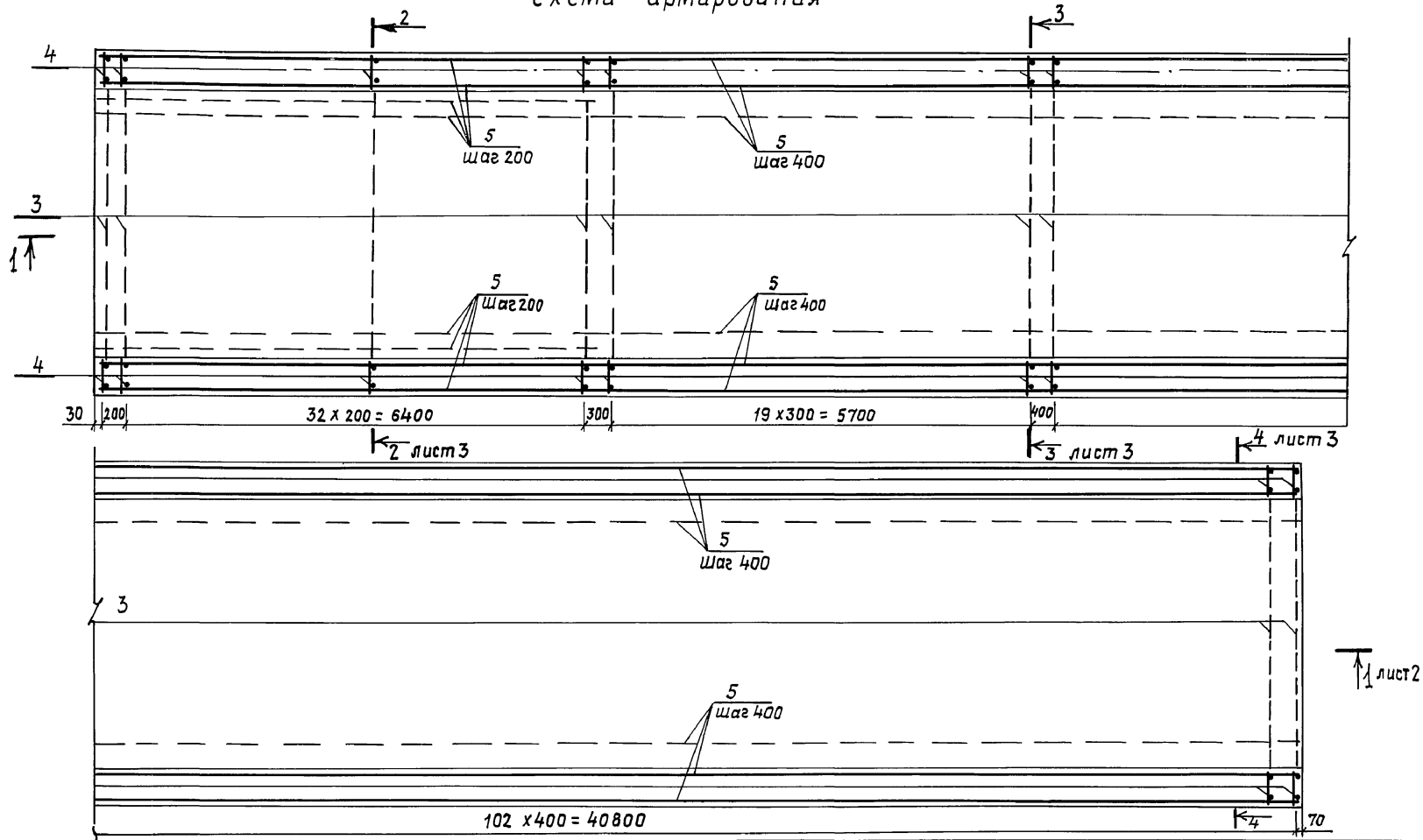


Схема армирования



1. Спецификацию см. л. 3.
2. Примечание см. л. 2.

рук. мост.	Цыганков	<i>Цыганков</i>	5.91
н. контр.	Цветкова	<i>Цветкова</i>	5.91
гл. спец.	Кондратьева	<i>Кондратьева</i>	5.91
вед. инж.	Гришанова	<i>Гришанова</i>	5.91
инженер	Беляев	<i>Беляев</i>	5.91

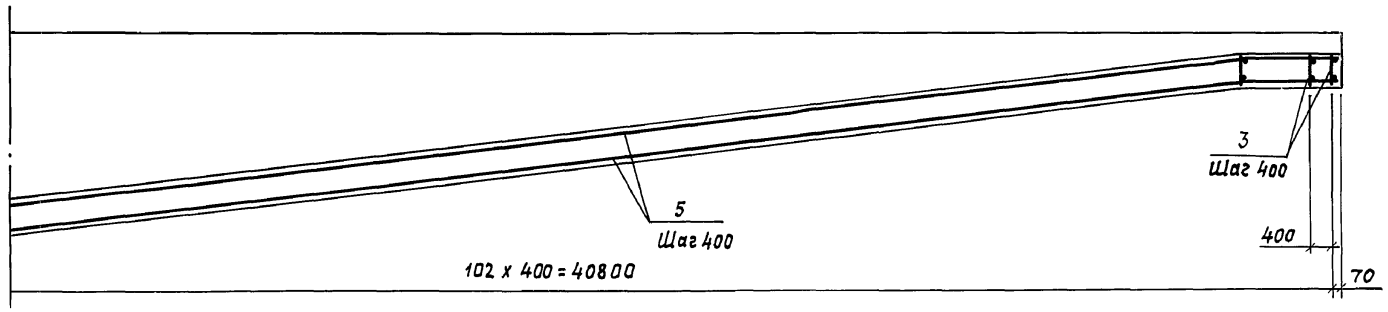
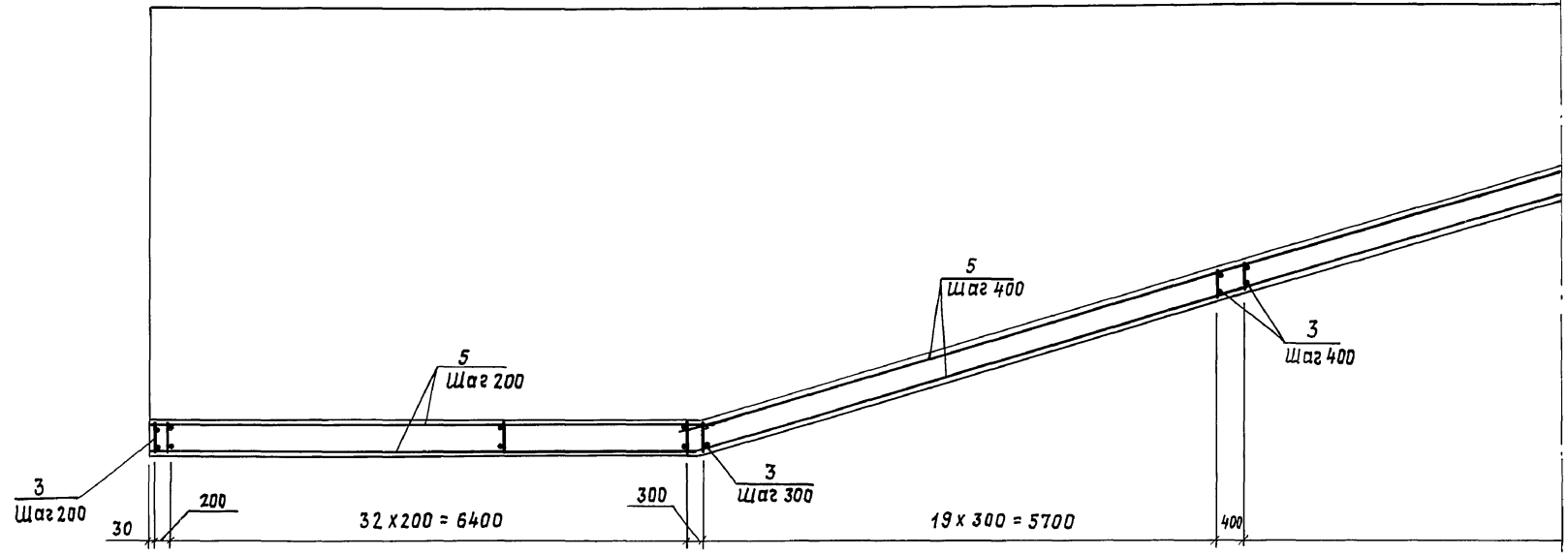
03.005-7,0-3-7

В-1
Рампа
Армирование

Стадия	Лист	Листов
Р	1	4
Проектная организация „Прогресс”		

25032-01 28

1-1

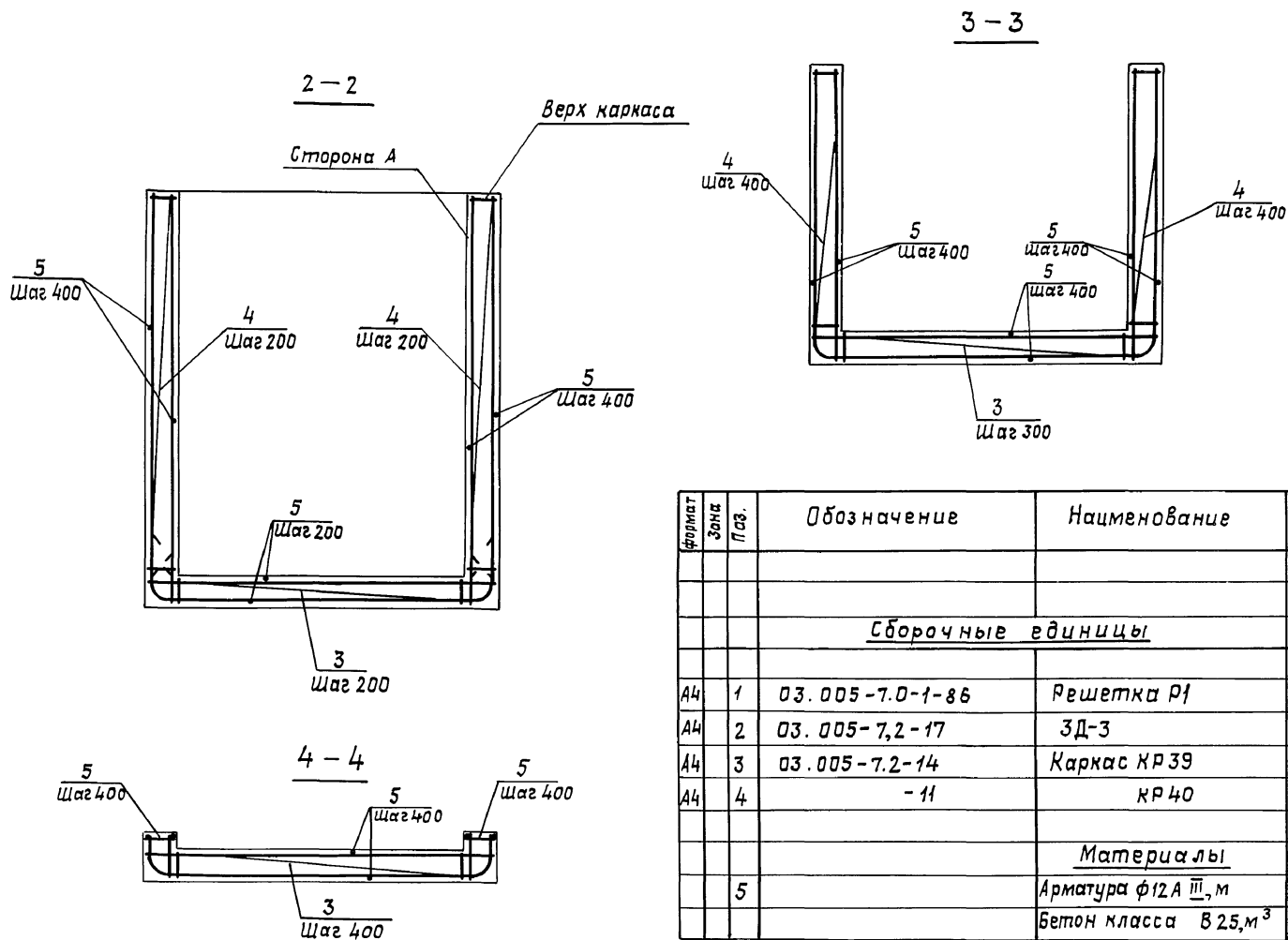


Каркасы КР40 (поз.4) на наклонных участках обрезать по месту и использовать при дальнейшем армировании стены

Шк. № подл. / Подпись и дата / Взам. инв. №

03.005-7,0-3-7

Лист 2



1. В каркасе поз. 4 со стороны А арматура $\phi 16$.
2. Верх каркаса поз. 4 см. 03.005-7.2-11.

Формат	Зона	Поз.	Обозначение	Наименование	Кол.	Примечание
			<u>Сборочные единицы</u>			
A4	1		03.005-7.0-1-86	Решетка P1	10	
A4	2		03.005-7.2-17	ЗД-3	106	
A4	3		03.005-7.2-14	Каркас КР 39	157	
A4	4		-11	КР 40	212	
			<u>Материалы</u>			
	5			Арматура $\phi 12A III$, м	4859	п.м.-0,89кг
				Бетон класса В 25, м ³	150	

03.005-7,0-3-7

Лист

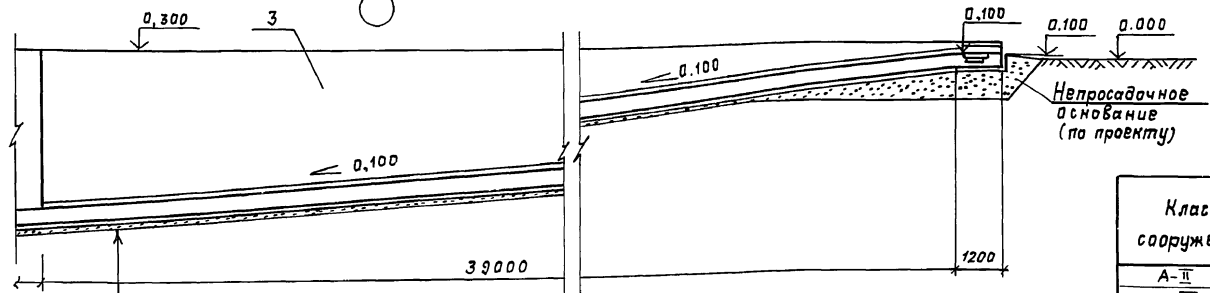
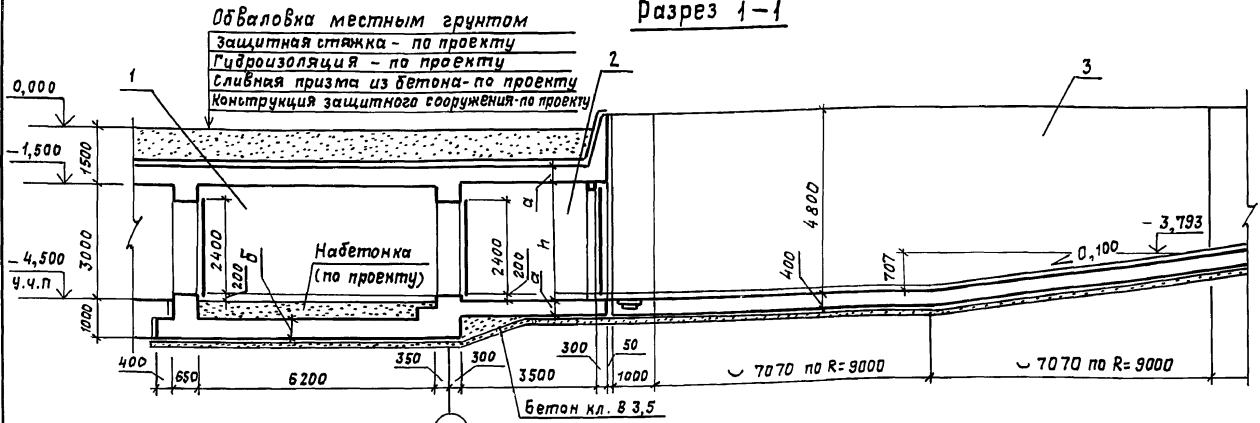
3

25032-01 30

Ведомость расхода стали на элемент, кг

Класс сооружений	Изделия арматурные									Изделия закладные									Общий расход		
	Арматура класса									всего	Прокат марки						Арматура класса				
	A-III					A-I					Ст3кп2			Ст3кп2			A-I	A-III		всего	
	ГОСТ 5781-82*					ГОСТ 5781-82*					ГОСТ 8509-86			ГОСТ 103-76*			ГОСТ 5781-82*				
	φ25	φ20	φ16	φ12	Итого	φ8	Итого			150x5	165x5	Итого	4x45	10x100	Итого	φ8	φ8	Итого			
A-II; A-III; A-IV	7430	1566	1777	6188	16961	-	-			16961	86	50	136	141	84,9	225,5	10	42,2	52,2	413,7	17374,7

Разрез 1-1



Конструкция вьезда
Гидроизоляция - по проекту
бетонная подготовка $d = 100\text{мм}$

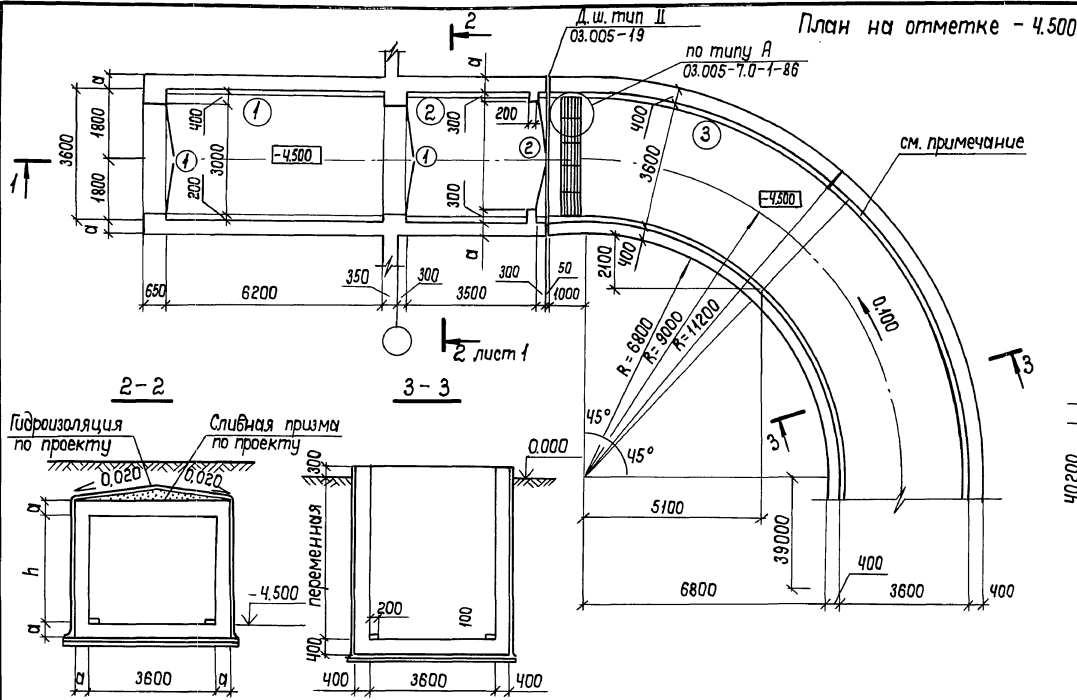
Класс сооружений	Размеры, мм		
	а	h	б
А-II	400	3100	400
А-III	350	3050	400
А-IV	300	3050	350

Экспликация конструктивных элементов вьезда

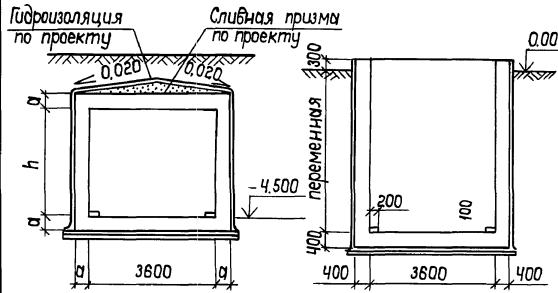
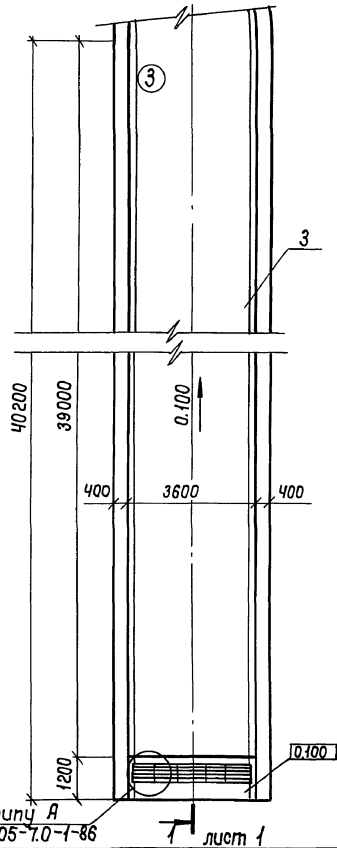
Марка, поз.	Обозначение	Наименование	Примечание
1	03.005-7.0-3-2Г4.3	Тамбур-шлюз	
2	03.005-7.0-3-4Г4.5	Предтамбур	
3	03.005-7.0-3-9Г4.10	Рампа	

Рук.мост. Цыганков	5.91	03.005-7.0-3-8 Въезд поворотный с проемом бортов 3,0 x 2,4 (h) В-2 Чертеж общего вида	Стадия	Лист	Листов
Н.контр. Цыганков	5.91		Р	1	2
П.спец. Кондратьева	5.91		Проектная организация		
Вед.инж. Гришанова	5.91		"Прогресс"		
Инженер Беляев	5.91				

Шв.А.Павлов. Подпись и дата. Взят.инж.м.к



Фрагмент плана



Спецификация элементов заполнения проемов

Марка поз.	Обозначение	Наименование	Кол.	Масса ед. кг	Примечание
1	ТДК-Н-1-75/10	Ворота защитно-герметические ВУ-I-1 ВУ-II-1 ВУ-III-1	2	4261 3660 2776	
2	604/Н.72.12.ТЧ (ТЧ44.3.220-77)	Ворота металлические утепленные ВРМ-3.0x3.0У	1	546	

Номер по плану	Наименование	Площадь м ²
1	Тандур-шлюз	22,32
2	Предтамбур	11,88
3	Рампа	199,2

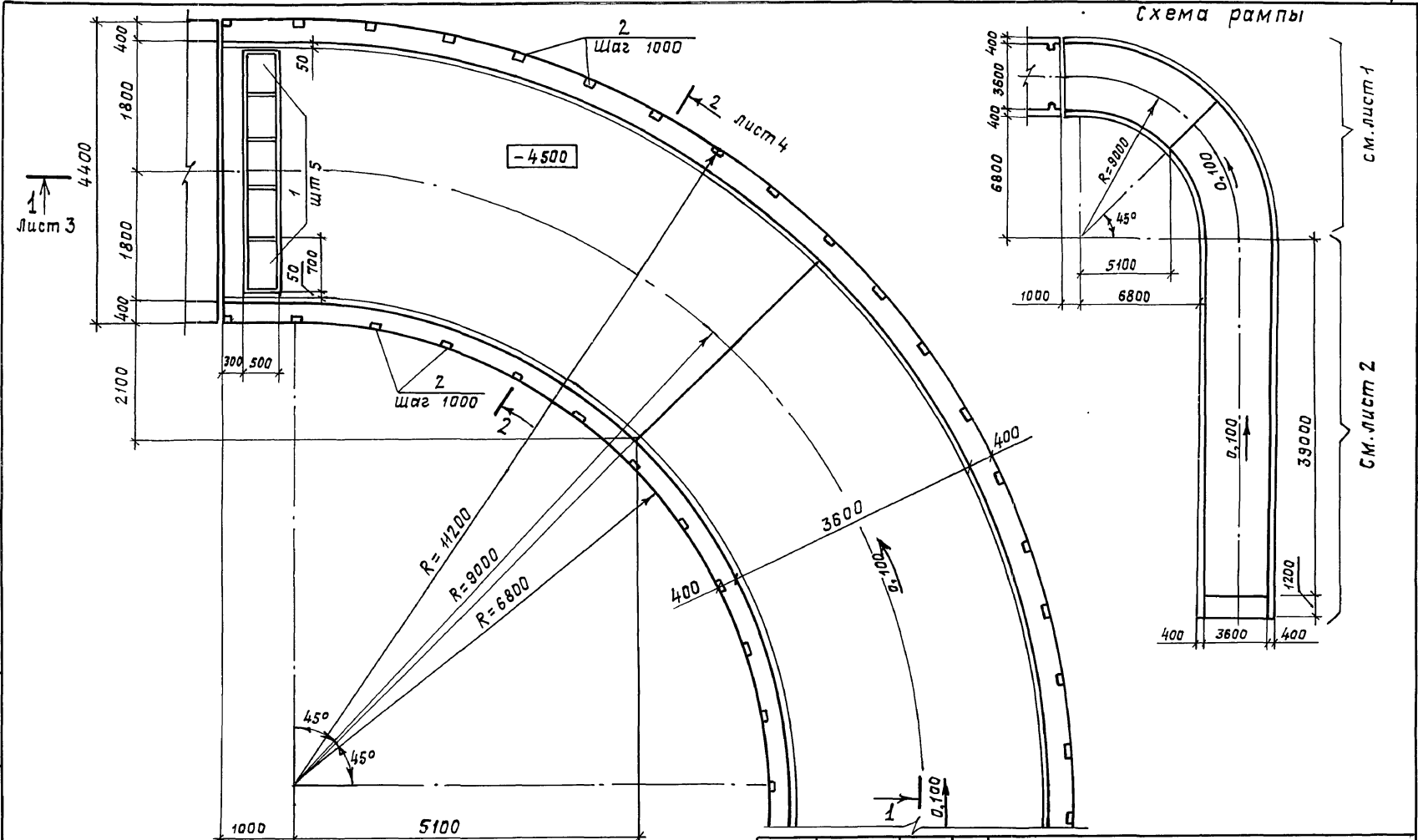
По длине рампы выполняется колесоотбойник 200x100(н) из бетона кл. В7,5

по типу А 03.005-7.0-1-86

03.005-7.0-3-8

Лист 2

ШКАЛ. 1° по вкл. ПОСЛ. И СОТКА 1830М. ШКАЛ. № 2



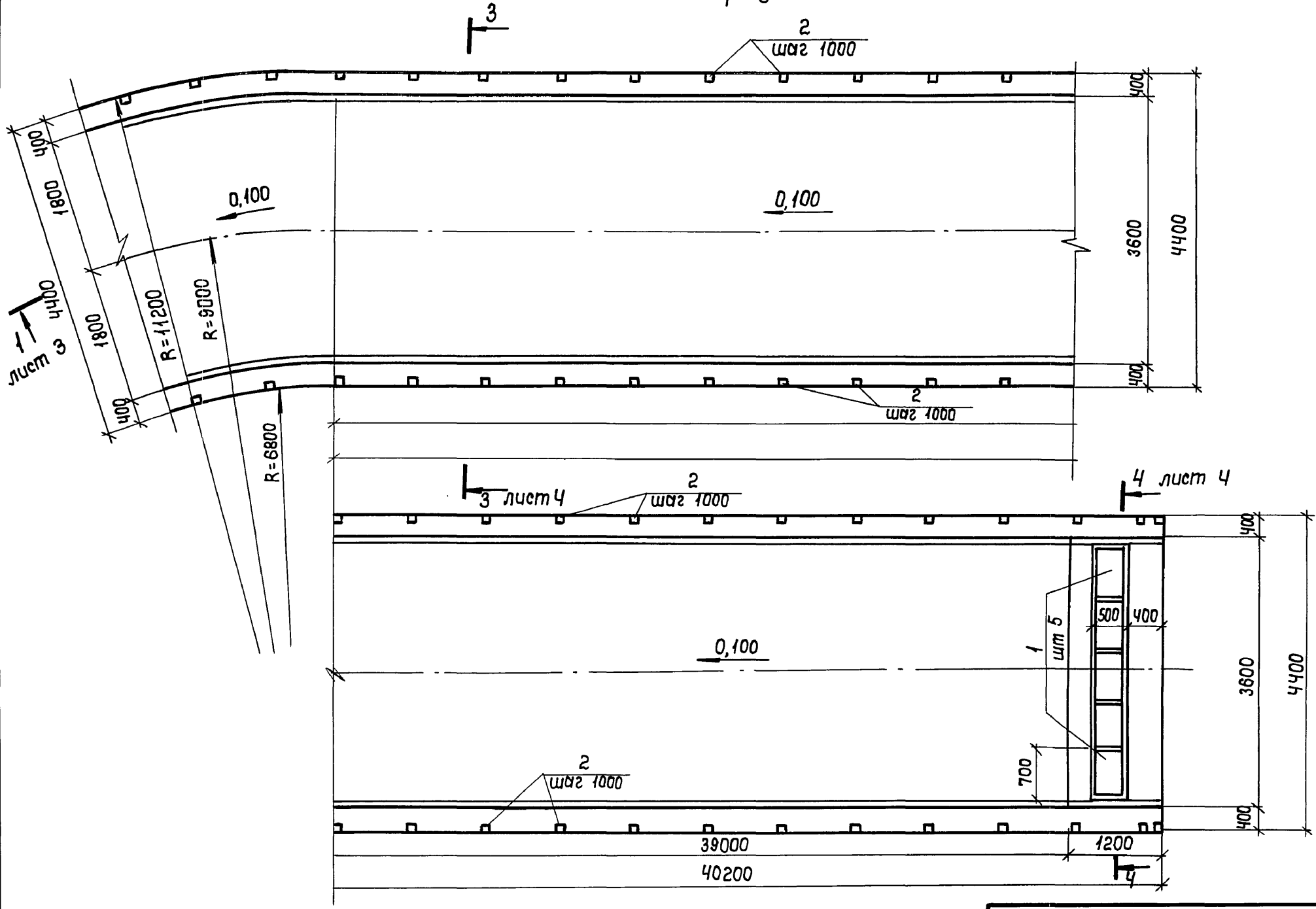
ШИВ. ЧЕРТЕЖ. Подпись и дата. Изм. ШИВ. №

Рук. маст.	Цыганков	<i>Цыганков</i>	5.91
Н. контр.	Цветкова	<i>Цветкова</i>	5.91
Гл. спец.	Кондратьева	<i>Кондратьева</i>	5.91
Вед. инж.	Гришанова	<i>Гришанова</i>	5.91
Инженер	Беляев	<i>Беляев</i>	6.91

03.005-7.0-3-9 ГЧ		
8-2 рампа		
Габаритный чертеж		
Стадия	Лист	Листов
Р	1	4
Провитная организация „Прогресс“		

25032-01 34

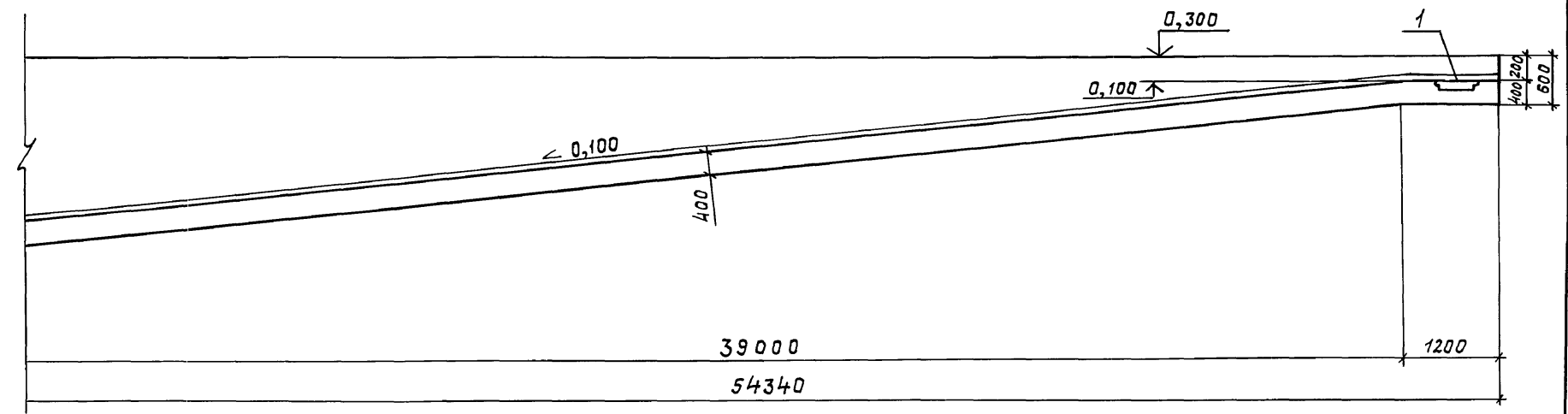
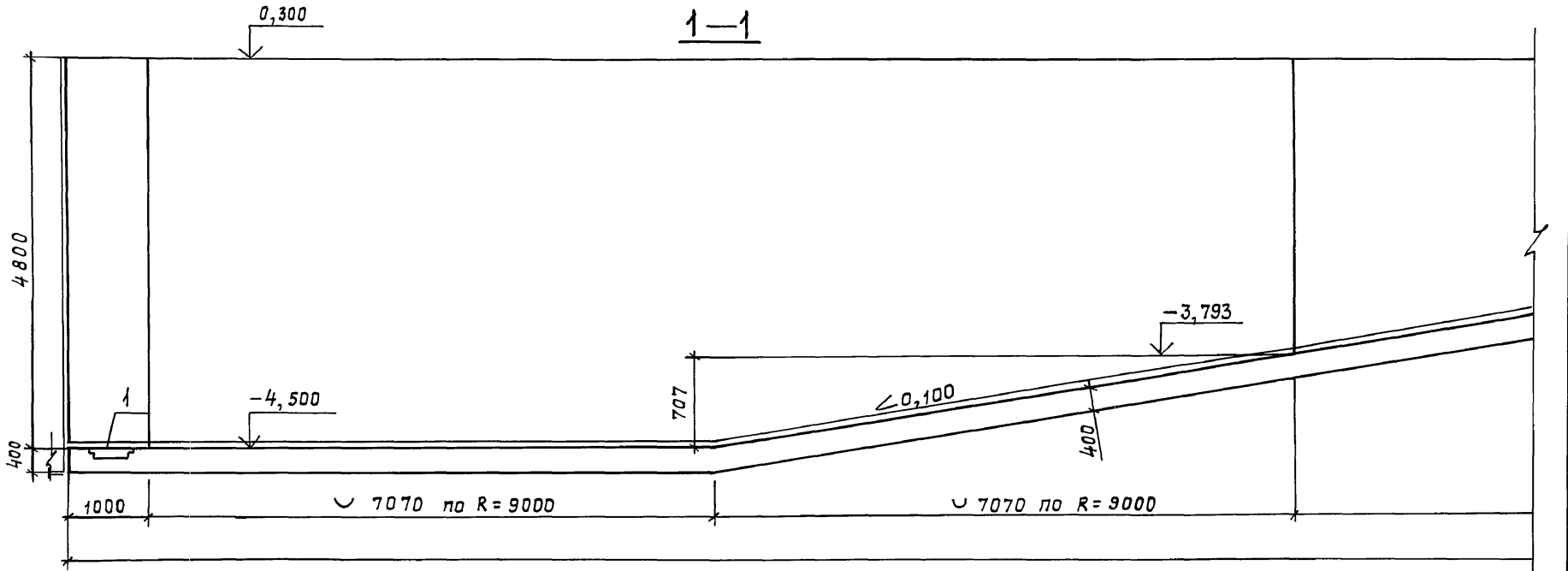
Повернуто



ЛНВ.№ подл. Попл.и обста БЗМ.ЛНВ.№

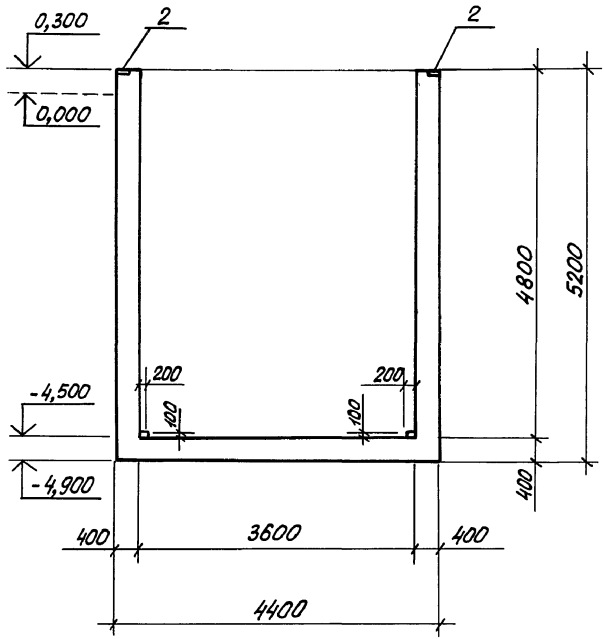
03.005-7.0-3-9 ГЧ		Лист
		2

Копировал: ЖК 25032-01 35 Формат: А3

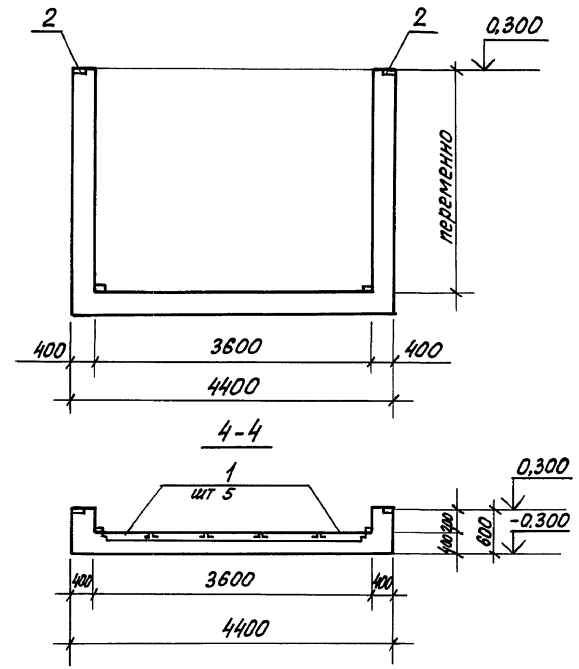


Шифр по плану. Подпись и дата. Взам. инв. №

2-2



3-3



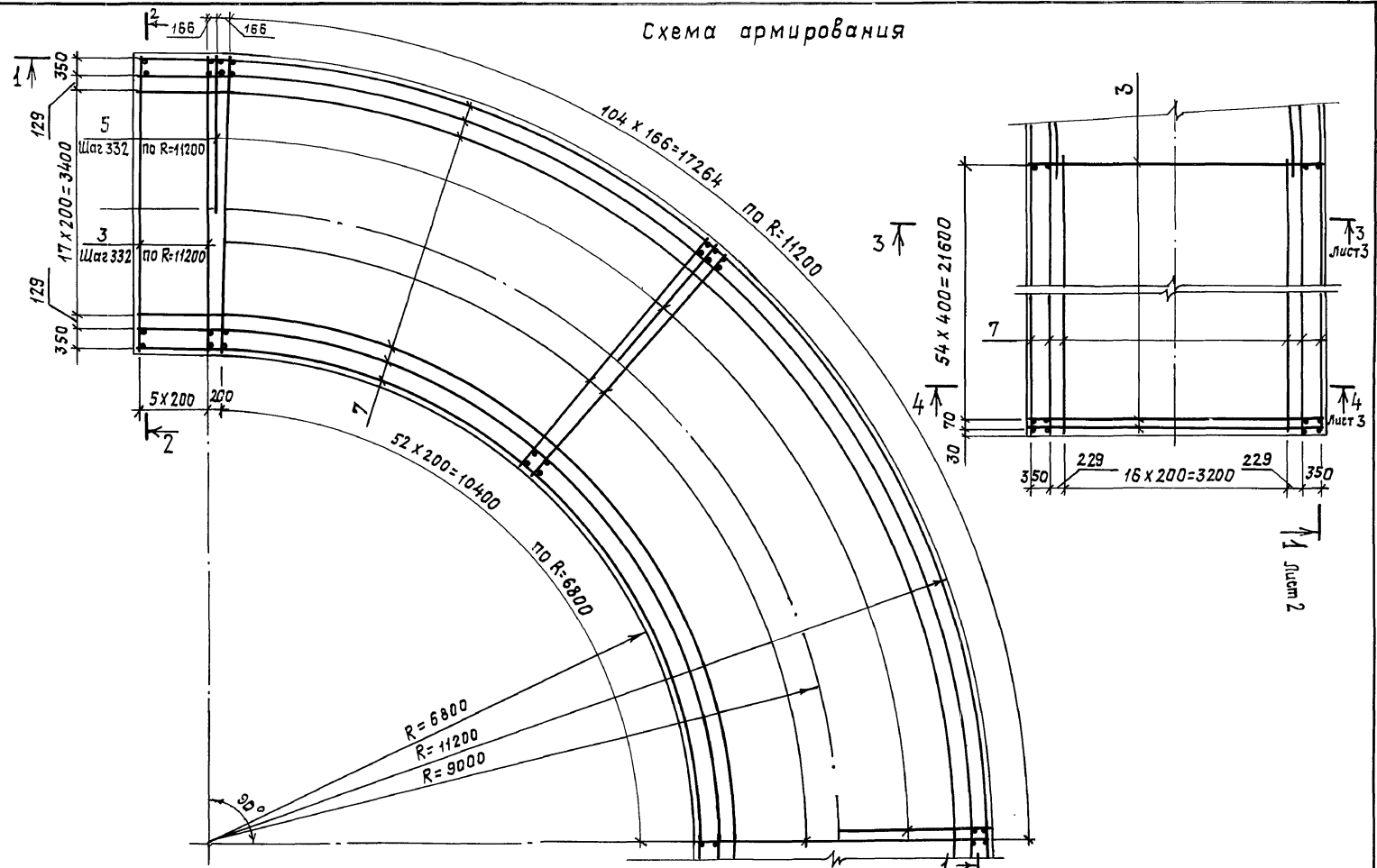
Мет. № 10211. Изделия и детали. Взам. инв. № 10211

03.005-7.0-3-9 Г4

лист 4

25032-01 37

Схема армирования



ИИС, подлинн. Подпись и дата. Взам. инв. №

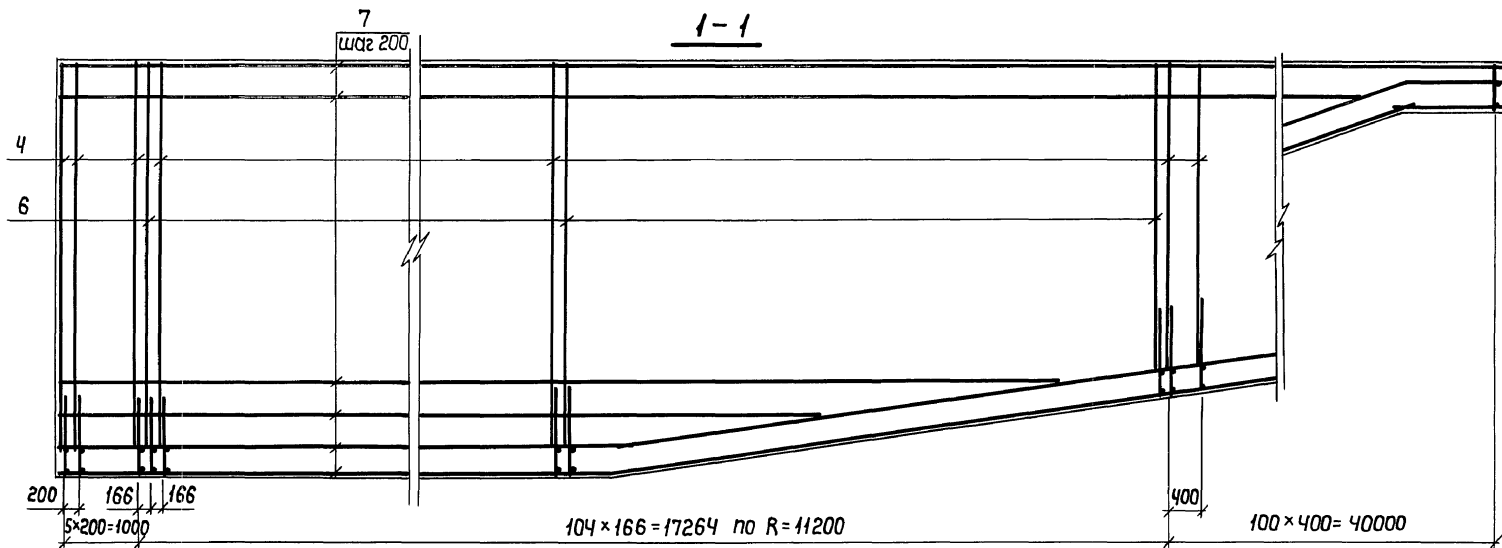
Рук. маш.	Цыганков	<i>Цыганков</i>	5.91
И.контр.	Цветкова	<i>Цветкова</i>	5.91
Тл. спец.	Кондратьева	<i>Кондратьева</i>	5.91
вед. инж.	Гришанова	<i>Гришанова</i>	5.91
инженер	Беляев	<i>Беляев</i>	5.91

03.005-7,0-3-10

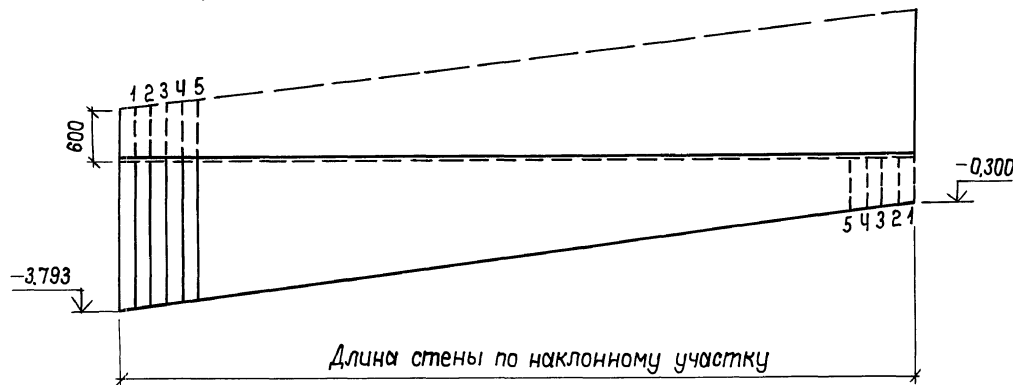
В-2
Рампа
Армирование

Стадия	Лист	Листов
Р	1	4
Проектная организация "Прогресс"		

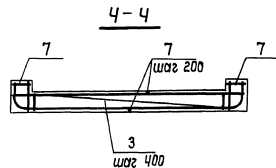
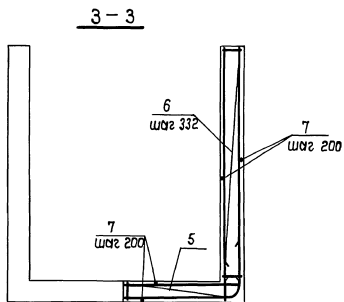
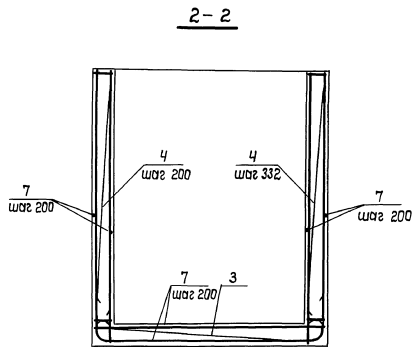
25032-01 38



Принципиальная схема установки обрезных каркасов



Каркасы КР40 (поз. 4) и КР-42 (поз. 6) на наклонных участках обрезать и использовать при армировании стен согласно схеме.



Формат	Зона	Поз.	Обозначение	Наименование	Кол.	Примечание
			<u>Сборочные единицы</u>			
				Изделия закладные		
Я4	1		03.005-7.0-1-86	Решетка Р1	10	
Я4	2		03.005-7.2-17	ЗД-3	110	
				Каркасы		
Я4	3		03.005-7.2-14	КР39	153	
			4	-11	КР40	153
			5	-12	КР41	53
			6	-11	КР42	53
				<u>Материалы</u>		
			7	Арматура Ф12АIII, м	4776	м.089кг
				Бетон класса В25, м ³	150	

03.005-7.0-3-10

Илет

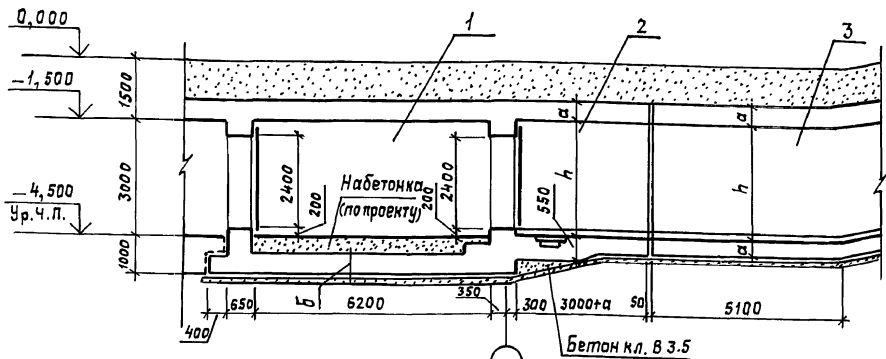
3

Копировал: ЯМ 25032-01 40 Формат: А3

Ведомость расхода стали на элемент, кг.

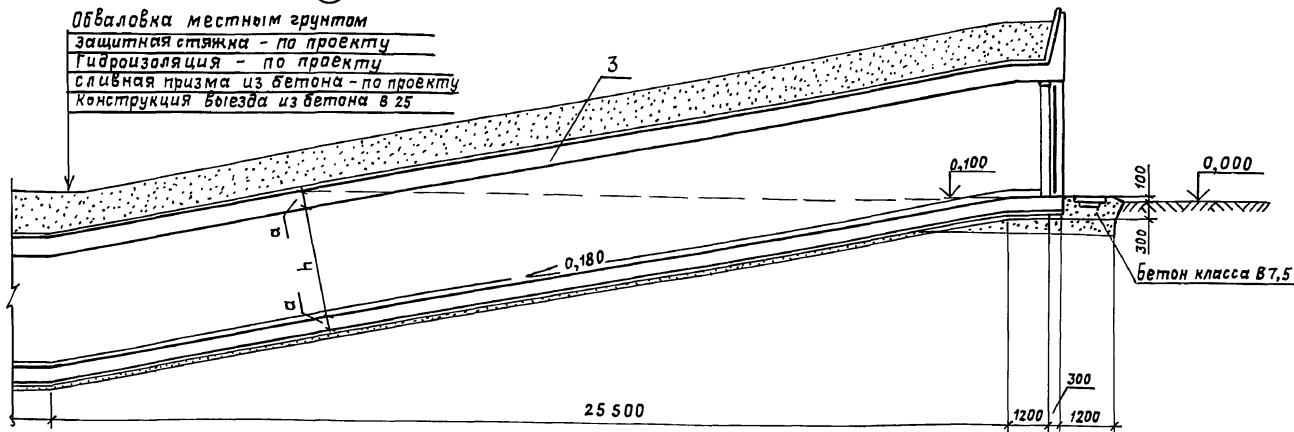
Класс сооружений	Изделия арматурные										Изделия закладные										Общий расход	
	Арматура класса										Прокат марки					Арматура класса						
	A-III										Ст3 кл 2					A-I A III						
	ГОСТ 5781-82*										ГОСТ 8509-86					ГОСТ 103-76*						
	ГОСТ 5781-82*										ГОСТ 8509-86					ГОСТ 103-76*						
φ25	φ20	φ16	φ12	φ8						Итого	165x5	150x5	Итого	10x100	4x45	Итого	φ8	φ8	Итого	Всего		
A-II; A-III; A-IV	6657	1652	1392	6452	217					16370	16370	50	86	136	88	141	229	10	41	51	416	16786

Разрез 1-1



Класс сооружения	Размеры, мм					
	б	а	L	L ₁	h	h ₁
A II	400	400	4400	6300	3100	3900
A III	400	350	4300	6150	3050	3750
A IV	350	300	4200	6000	3050	3650

Обваловка местным грунтом
защитная стяжка - по проекту
Гидроизоляция - по проекту
сливная призма из бетона - по проекту
Конструкция выезда из бетона в 25



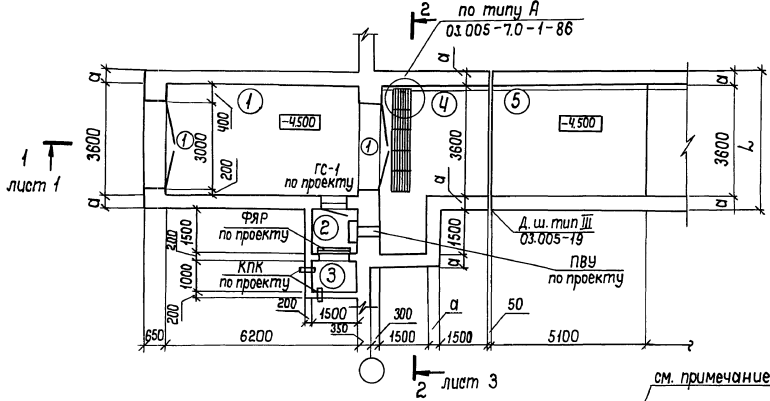
Спецификация конструктивных элементов входа

Марка поз.	Обозначение	Наименование	Примечание
1	03.005-7,0-3-12Г4,13	Тамбур-шлюз	
2	03.005-7,0-3-14Г4,15	Предтамбур	
3	03.005-7,0-3-16Г4,17	Потерня	

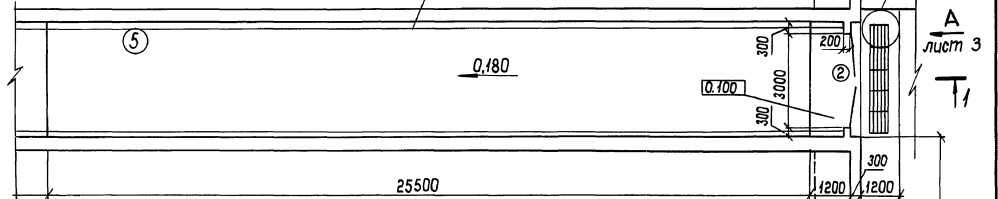
03.005-7,0-3-11			
Руч. маст.	Цыганков	5-31	Аварийный выход (выезд) АВ-1 Чертеж общего вида
И.контр.	Цветкова	6-24	
Гл. спец.	Кондратьева	6-24	
вед. инж.	Гришанова	3-21	
инженер	Беляев	3-24	
стадия	Лист	Листов	
Р	1	3	
Проектная организация «Прогресс»			

И.н.в. № табл. Подпись и дата. Взам. И.н.в. №

План на отметке -4,500



№ по плану	Наименование	Площадь м ²
1	Тамбур-шлюз	22,32
2	Расширительная камера	2,25
3	Камера воздухоподборки	1,50
4	Предтамбур	13,65
5	Патерны	40,16



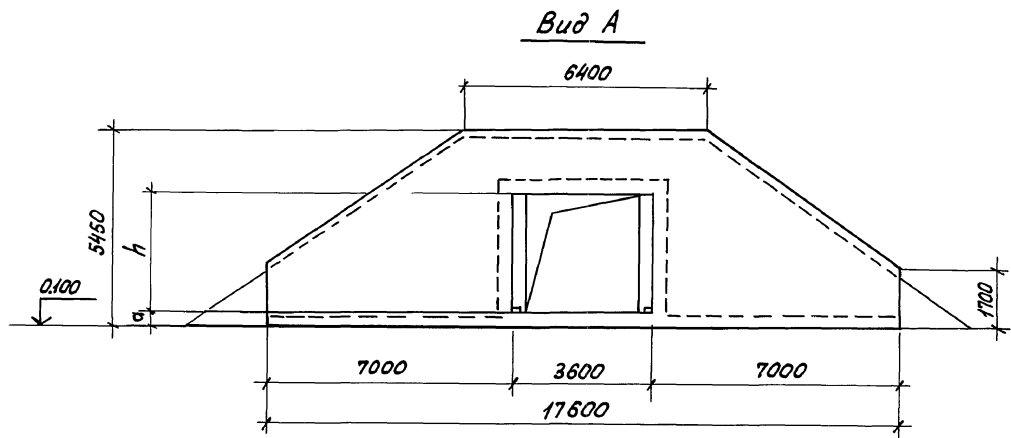
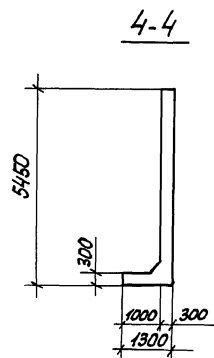
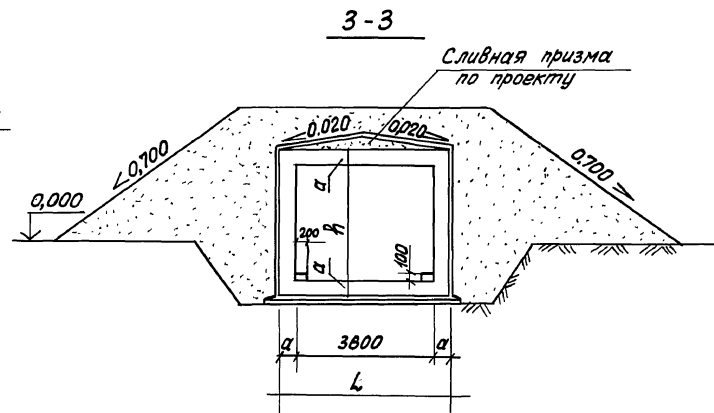
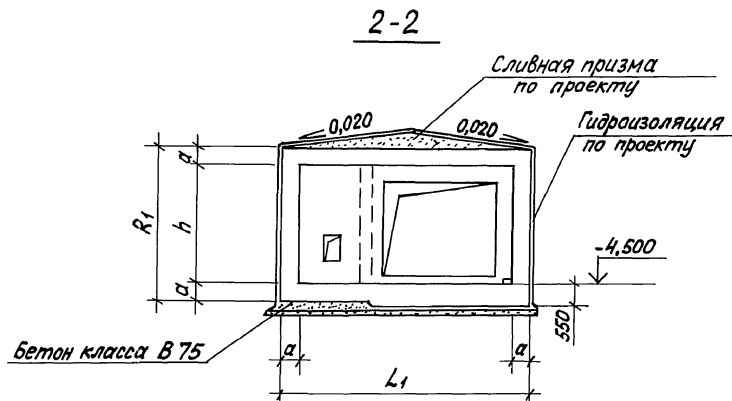
Спецификация элементов заполнения проемов

Марка паз.	Обозначение	Наименование	Кол.	Масса ед. кг	Примечание
1	ТДК-Н-1-75/10	Ворота Защитно-геометрические ВУ-I-1 ВУ-II-1 ВУ-III-1	2	4261 3660 2776	
2	604/11.72.12.ТУ (ТУ 44.3.220-77)	Ворота металлические утепленные ВРМ-3.0×3.0-У	1	546	

По длине патерны выполняется
колесотбойник 200×100 (н)
из бетона класса В7,5

03.005-7.0-3-11 Лист 2

ШКАЛЫ: 1:100, 1:50, 1:20, 1:10, 1:5, 1:2, 1:1

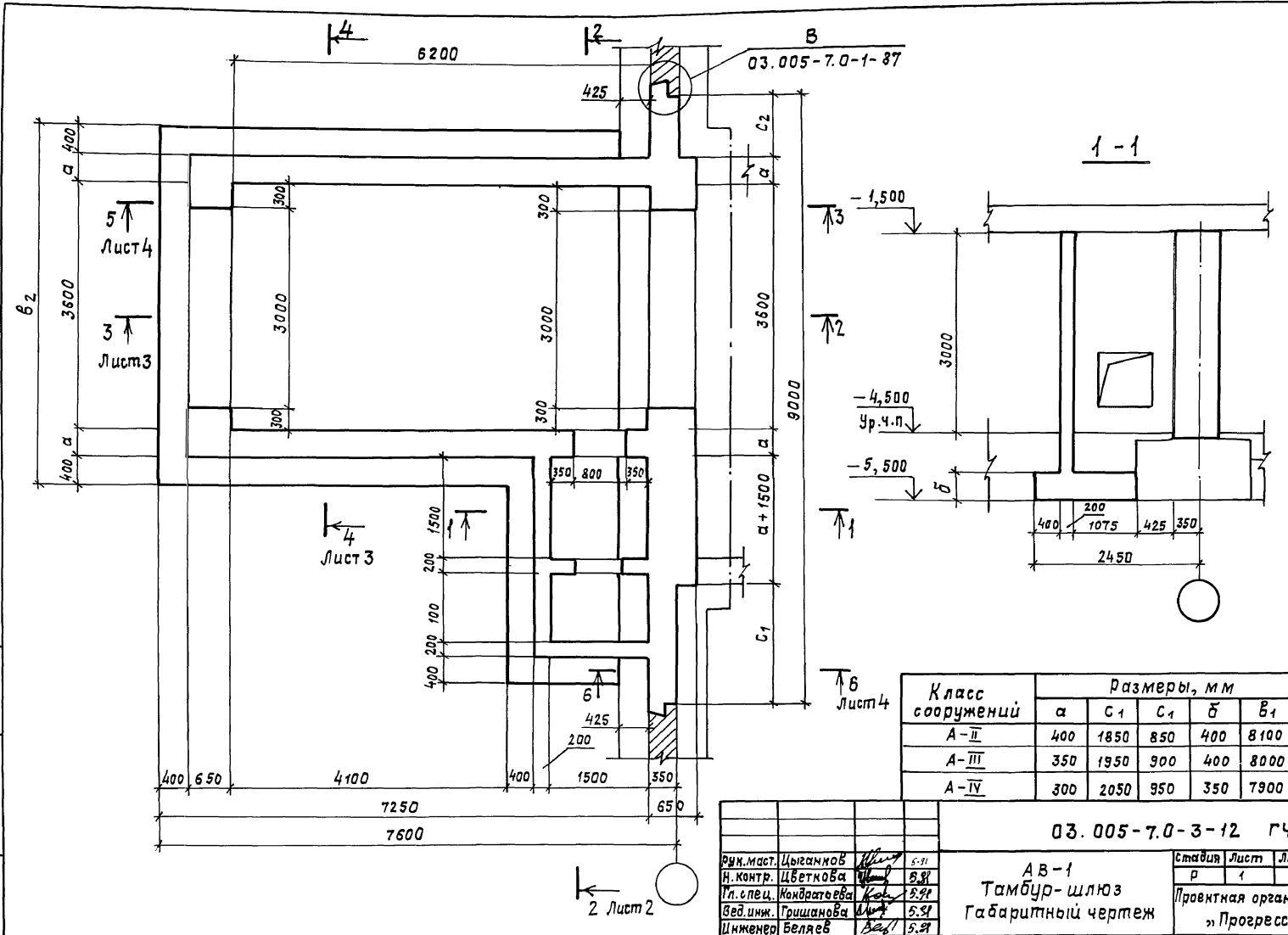


03.005-7.0-3-11

Лист

3

25032-01 44



Класс сооружений	Размеры, мм					
	а	С1	С1	б	В1	В2
А-II	400	1850	850	400	8100	5200
А-III	350	1950	900	400	8000	5100
А-IV	300	2050	950	350	7900	5000

03.005-7.0-3-12 ГЧ

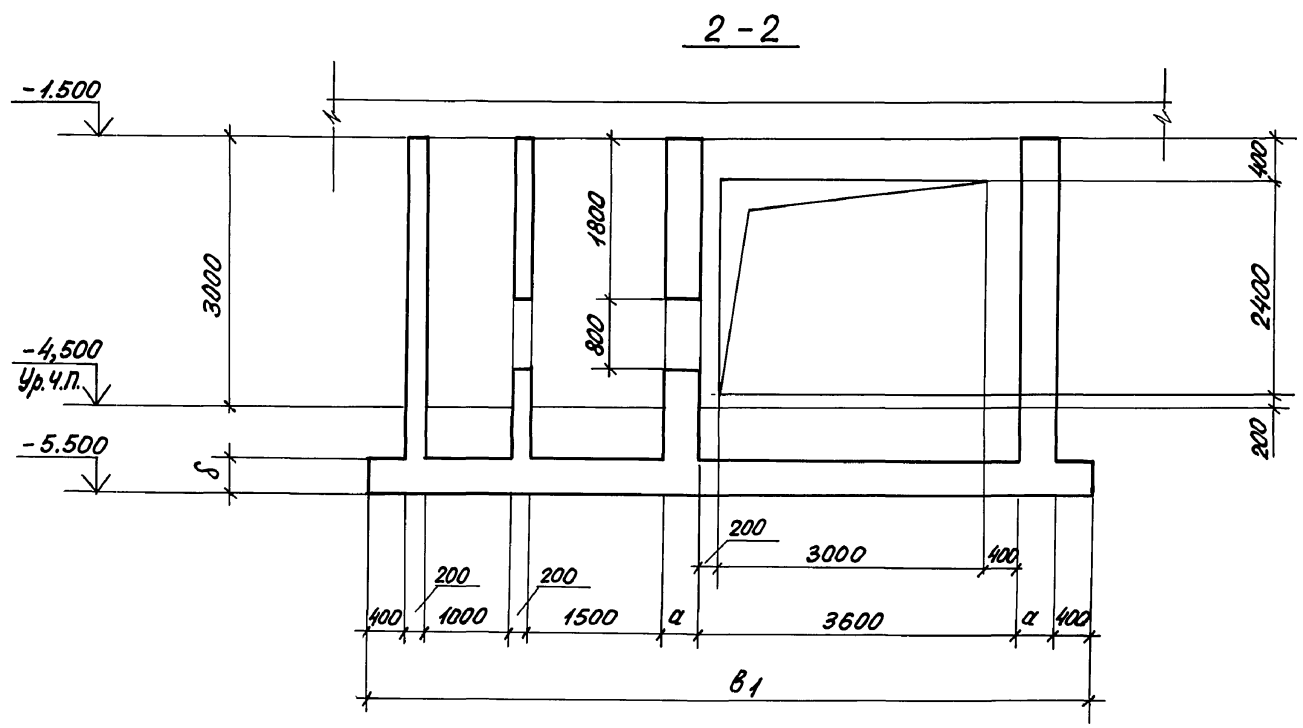
АВ-1
Тамбур-шлюз
Габаритный чертеж

Стадия	Лист	Листов
Р	1	4

Провитная организация
"Прогресс"

Рук. маст.	Цыганков	<i>[Signature]</i>	5.91
Н. контр.	Щеткова	<i>[Signature]</i>	5.81
П. спец.	Кондратьева	<i>[Signature]</i>	5.91
Вед. инж.	Гришанова	<i>[Signature]</i>	5.91
Инженер	Беляев	<i>[Signature]</i>	5.91

Инв. номер	
Подпись и дата	
Взам. инв. №	

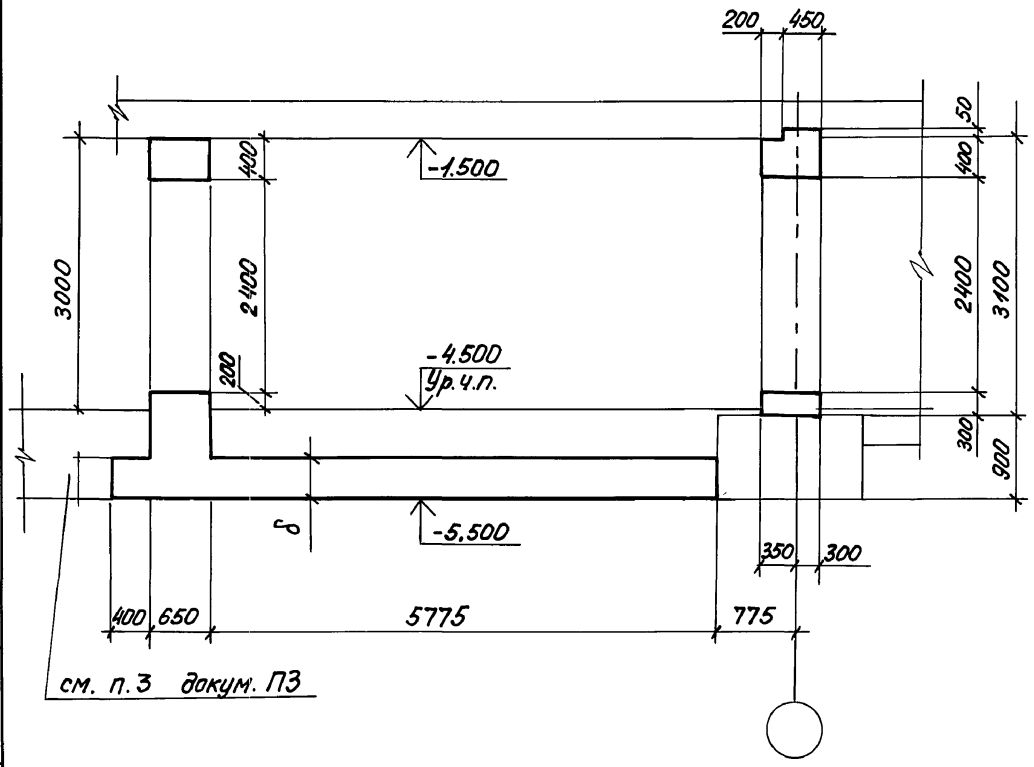


ИПК «Венда» Подпись и печать Взам. инв. №

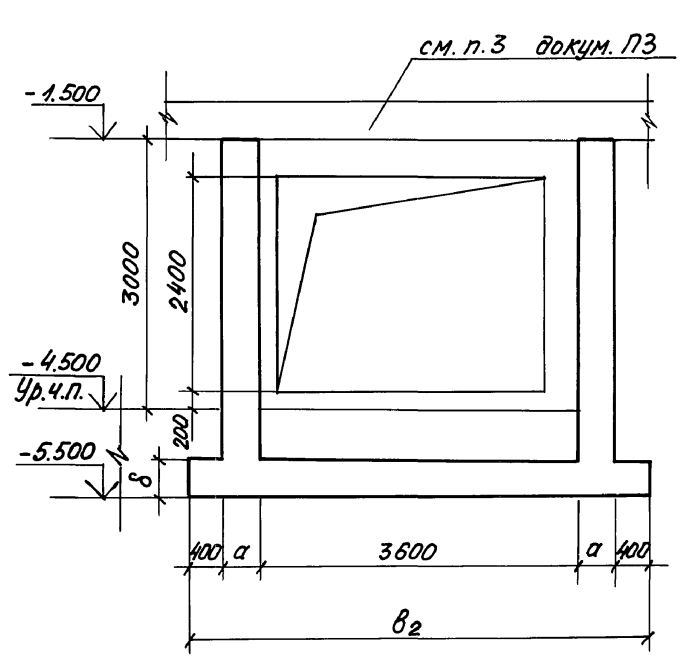
03.005-7.0-3-12 Г4
25032-01 46

Лист	2
------	---

3-3

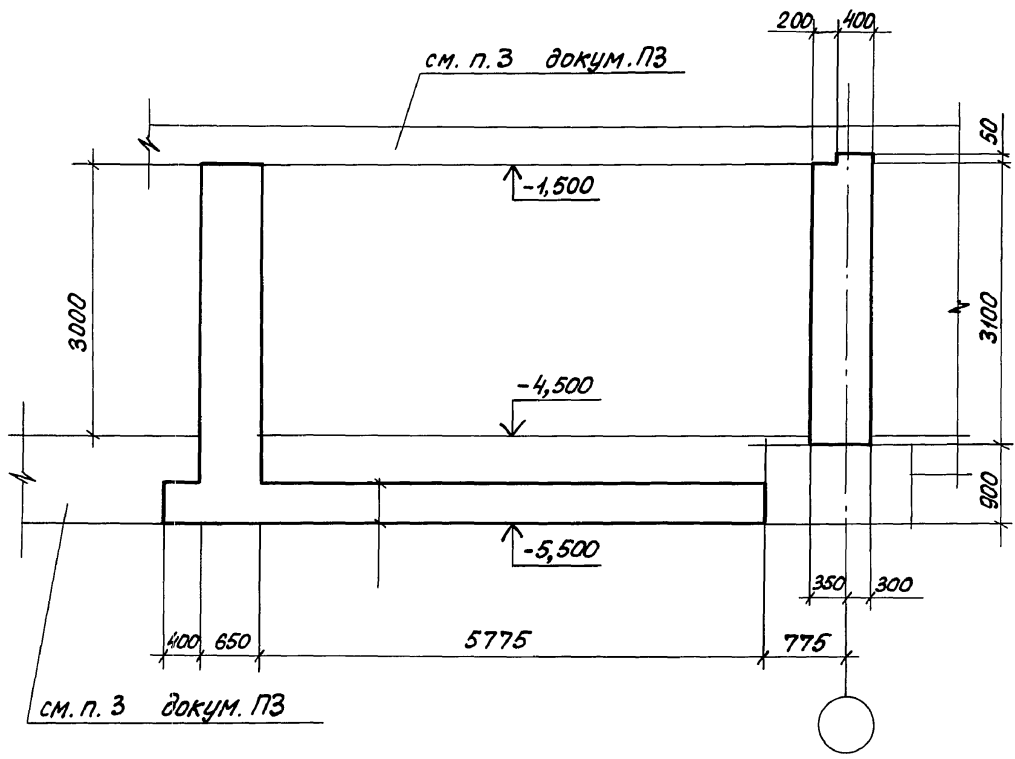


4-4

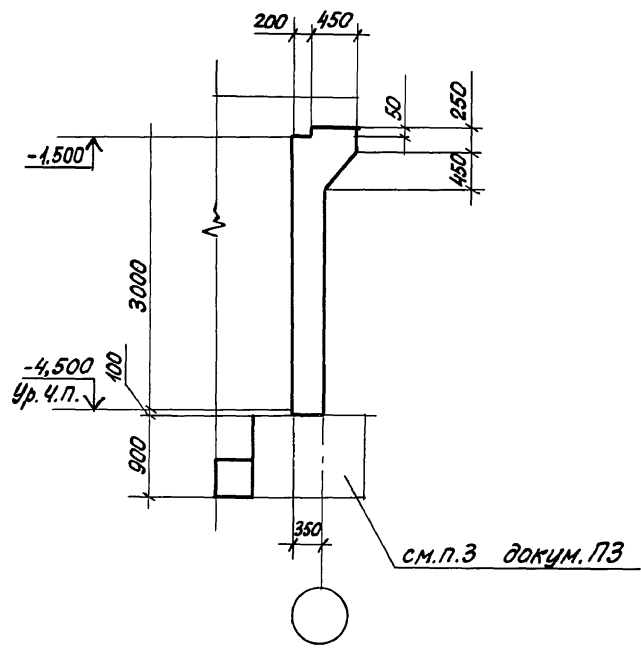


ИИВ, Непода, Подпись и дата, ВЗЯМ-ИИВ.А

5-5

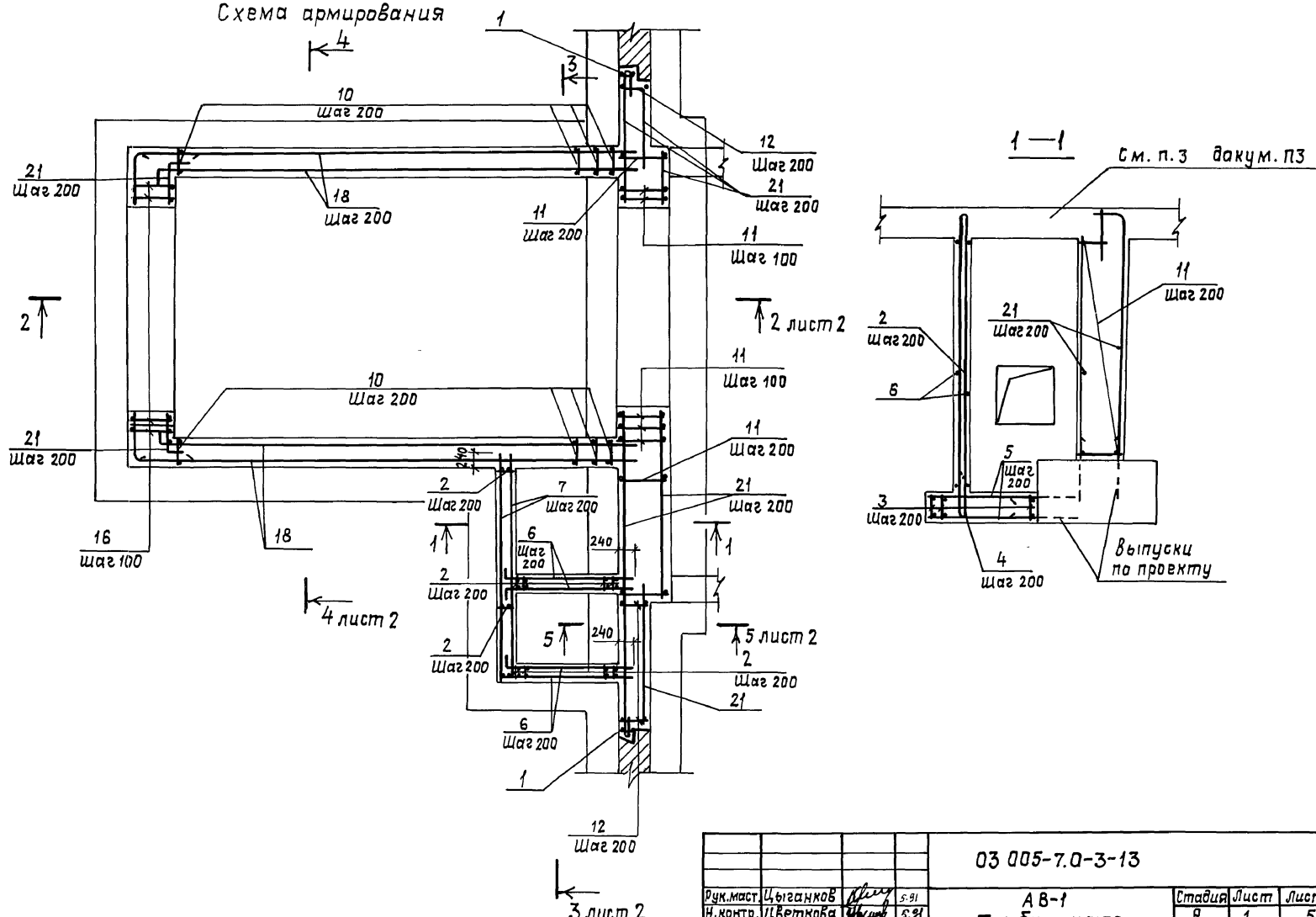


6-6



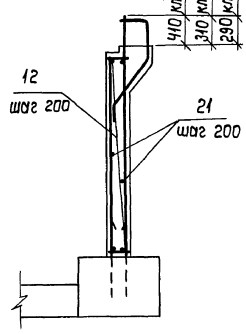
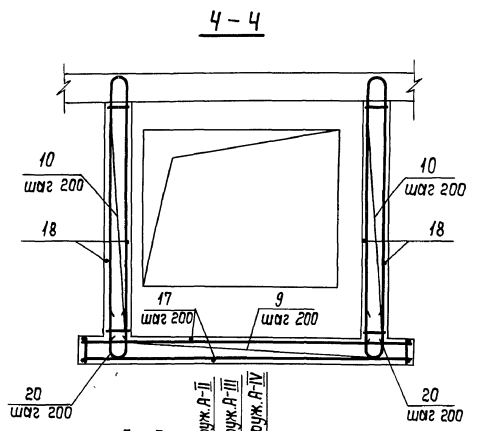
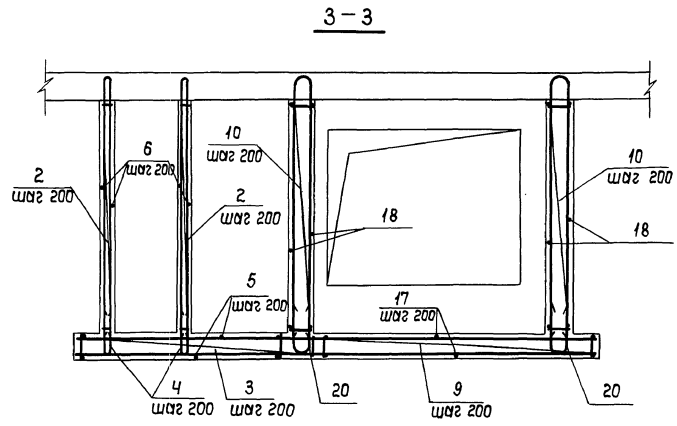
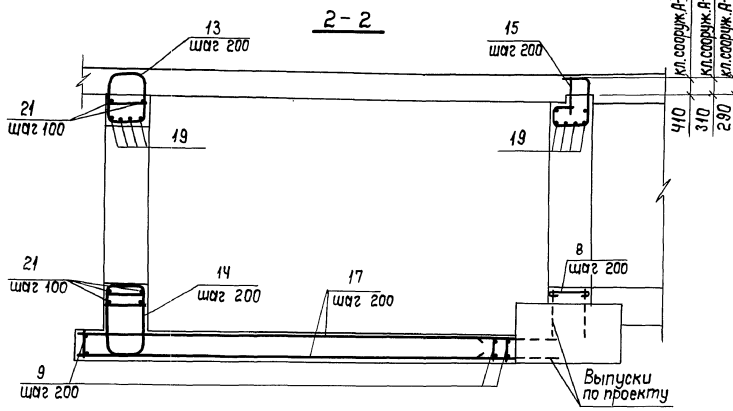
Шкала: 1:1

Схема армирования



Инв.подлин. Подпись и дата. Взам. инв. №

03 005-7.0-3-13			
Рук.мост	Цыганков	<i>Цыганков</i>	5.91
Н.контр.	Цветкова	<i>Цветкова</i>	5.91
Гл.спец.	Ковбратьева	<i>Ковбратьева</i>	5.91
Вед.инж.	Пришанова	<i>Пришанова</i>	5.91
Инженер	Беляев	<i>Беляев</i>	5.91
АВ-1 Тамбур-шлюз Армирование			
Стадия	Лист	Листов	
Р	1	5	
Проектная организация "Прогресс"			



ШКАЛА: 1:100. ПЛОСКОСТЬ ПРОЕКЦИИ: БИНОМИЧЕСКАЯ

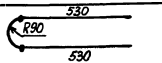
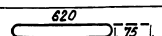
03.005-7.0-3-13

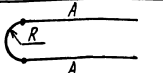
Конуров: 25032-01 50 Формат: А3

Лист 2

Формат Зона	Поз.	Обозначение	Наименование	Кол.	Приме- чание
		Класс сооружений	A-II; A-III; A-IV		
			Сборочные единицы		
			Каркасы		
A4	1	03.005 - 7.2 - 1	KP1	2	
A4	2	- 2	KP43	30	
A4	3	- 1	KP44	16	
			Детали		
			Арматура ГОСТ 5781-82*		
Б4	4		$\phi 10$ A III $\ell = 1340$	30	0,87 кг
Б4	5		$\phi 8$ A III $\ell = 1650$	16	0,65 кг
Б4	6		$\ell = 1940$	46	0,77 кг
Б4	7		$\ell = 3140$	38	1,24 кг
Б4	8		$\phi 10$ A I $\ell = 770$	18	0,43 кг

Ведомость деталей (кл. А-II, А-III, А-IV)

Поз.	Эскиз
4	
6(7)	100 1840 (3040 - для поз. 7)
8	

Поз.	Эскиз
20	

Для поз. 20A=1200; R160-сооруж. А II
A=960; R135-сооруж. А III
A=850; R110-сооруж. А IV

Формат Зона	Поз.	Обозначение	Наименование	Кол.	Приме- чание
		<u>Переменные данные для исполнения:</u>			
		<u>Класс сооружений А-II</u>			
			Сборочные единицы		
			Каркасы плоские		
A4	9	03.005 - 7.2 - 1	KP2	34	
A4	10	- 2	KP5	68	
A4	11	- 3	KP8	19	
A4	12	- 5	KP11	16	
A4	13	- 7	KP14	15	
A4	14	- 7	KP17	15	
A4	15	- 13	KP20	15	
A4	16	- 2	KP23	6	
			Детали		
			ГОСТ 5781-82 *		
Б4	17		$\phi 12$ A III, $\ell = 6800$	44	6,03 кг
Б4	18		$\ell = 7200$	72	6,40 кг
Б4	19		$\phi 32$ A III, $\ell = 4200$	8	22,72 кг
Б4	20		$\phi 28$ A III, $\ell = 2580$	68	12,46 кг
			Материалы		
	21		Арматура $\phi 12$ A III, м	339	п.м.089 кг
			Бетон класса В25, м ³	56,6	

03.005-7.0-3-13

Итого
3

Формат Зона Поз.	Обозначение	Наименование	Кол.	Приме- чание
	<u>Класс сооружений А-III</u>			
		<u>Сборочные единицы</u>		
		<u>Каркасы</u>		
A4	9	03.005-7.2-1	КР3	34
A4	10	-2	КР6	68
A4	11	-4	КР9	19
A4	12	-6	КР12	16
A4	13	-7	КР15	15
A4	14	-7	КР18	15
A4	15	-13	КР21	15
A4	16	-2	КР24	6
		<u>Детали</u>		
		ГОСТ 5781 - 82 *		
Б4	17	φ10 АIII, ℓ=6800	44	4,20кг
Б4	18	ℓ=7150	72	4,41кг
Б4	19	φ28 АIII, ℓ=4200	8	17,39кг
Б4	20	φ25 АIII, ℓ=2090	68	8,08кг
		<u>Материалы</u>		
	21	Арматура φ10 АIII, м	261	п.м.0,89кг
		Бетон класса В25, м³	54	

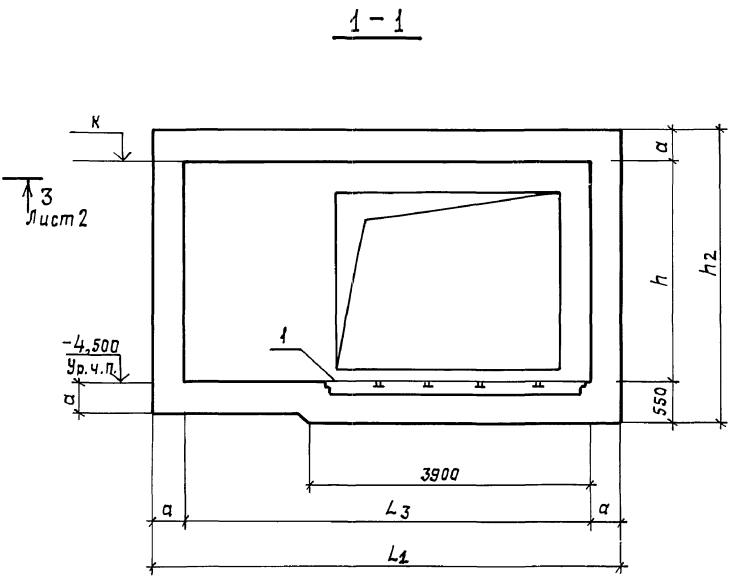
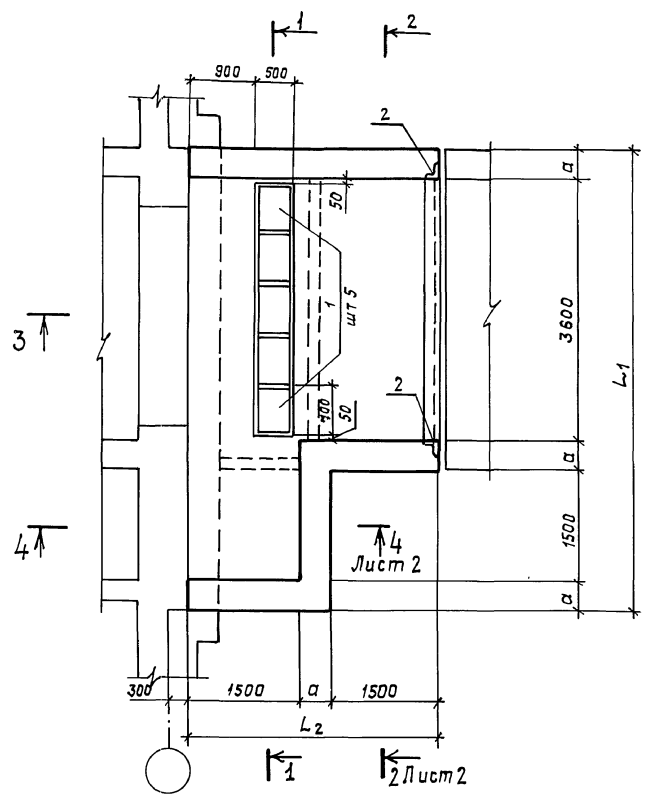
Формат Зона Поз.	Обозначение	Наименование	Кол.	Приме- чание
	<u>Класс сооружения А-IV</u>			
		<u>Сборочные единицы</u>		
		<u>Каркасы</u>		
A4	9	03.005-7.2-1	КР4	34
A4	10	-2	КР7	68
A4	11	-4	КР10	19
A4	12	-6	КР13	16
A4	13	-7	КР16	15
A4	14	-7	КР19	15
A4	15	-13	КР22	15
A4	16	-2	КР25	6
		<u>Детали</u>		
		ГОСТ 5781 - 82 *		
Б4	17	φ8 АIII, ℓ=6800	44	2,69кг
Б4	18	АIII, ℓ=7100	72	2,80кг
Б4	19	φ25 АIII, ℓ=4200	8	13,82кг
Б4	20	φ20 АIII, ℓ=1900	68	4,69кг
		<u>Материалы</u>		
	21	Арматура φ8 АIII, м	137	п.м.0,89кг
		Бетон класса В25, м³	39	

03.005-7.0-3-13

Лист
4

Ведомость расхода стали на элемент, кг.

Класс сооружений	Изделия арматурные																Общий расход	
	Арматура класса																	
	A-III										A-I							
	ГОСТ 5781-82*										ГОСТ 5781-82*							
	φ32	φ28	φ25	φ22	φ20	φ16	φ12	φ10	φ8		Итого	φ10	φ8	φ6				Итого
A-II	1800	5845	219		83	20	2080	240	164		10451	10		17			27	10478
A-III		236	1923	2713	79	20	1108	920	144		7143	10		17			27	7170
A-IV			187	895	2691	70	146	780	632		5401	10		17			27	5418



Изм. №... Листов в комплекте... Всего листов...

Класс сооружения	Геометрические размеры, мм									
	α	L	L ₁	L ₂	L ₃	L ₄	h	h ₁	h ₂	K
A-II	400	4400	6300	3400	5500	1800	3100	3900	4050	-1,400
A-III	350	1300	6150	3350	5450	1850	3050	3750	3950	-1,450
A-IV	300	4200	6000	3300	5400	1800	3050	3650	3900	-1,450

03.005-7,0-3-14 ГЧ

АВ-1
предтамбур
Габаритный чертёж

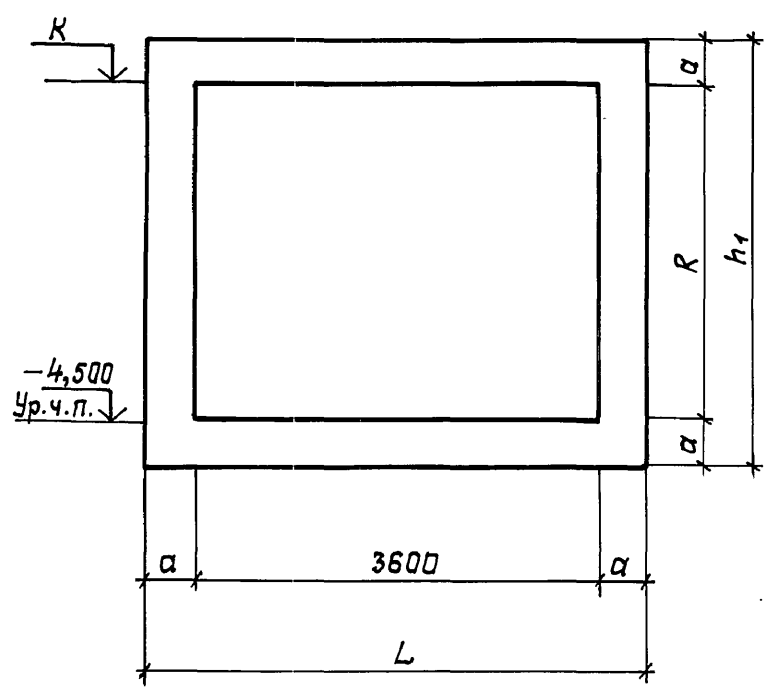
Руководитель	Цыганков	<i>[Signature]</i>	5.91
Н.контр.	Цыганков	<i>[Signature]</i>	5.91
Гл. спец.	Кандрашова	<i>[Signature]</i>	5.91
Вед. инж.	Гошманова	<i>[Signature]</i>	5.91
Инженер	Беляев	<i>[Signature]</i>	5.91

Этадия		Лист		Листов
Р	1	2		

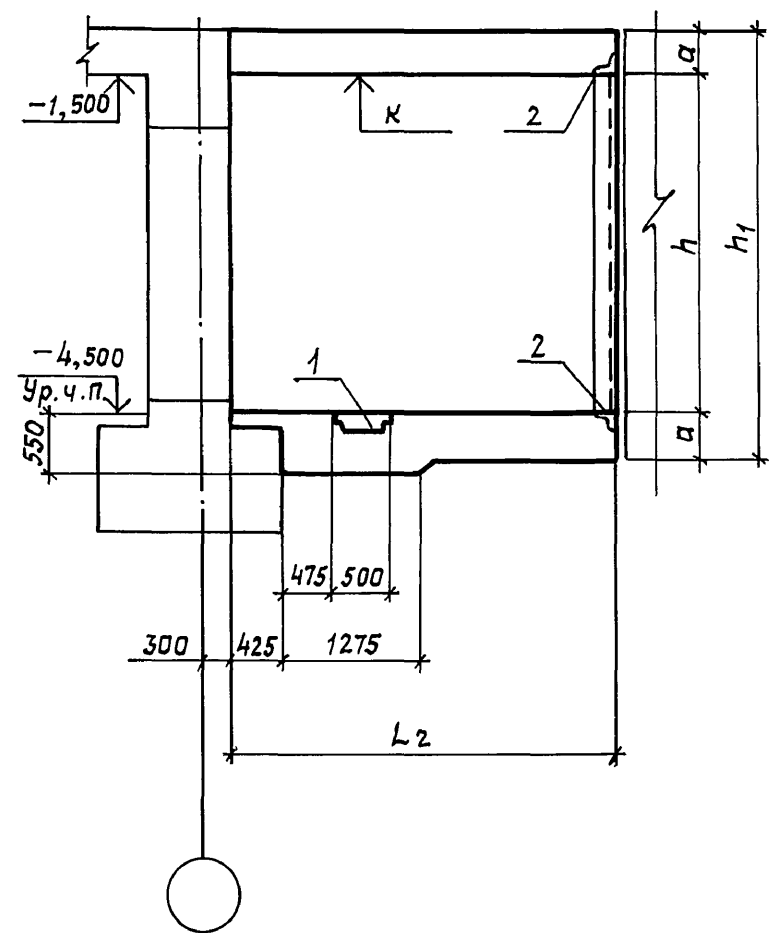
Проектная организация
«Прогресс»

25032-01 54

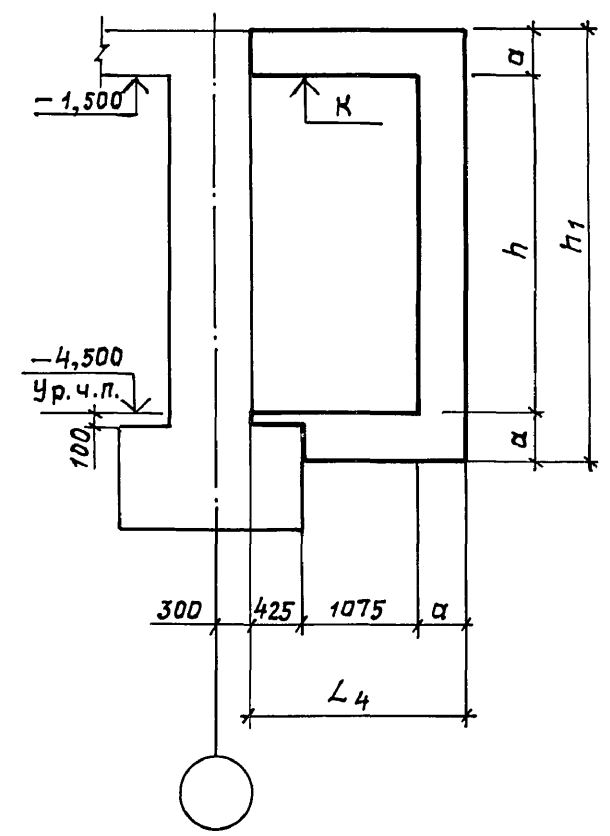
2-2



3-3



4-4



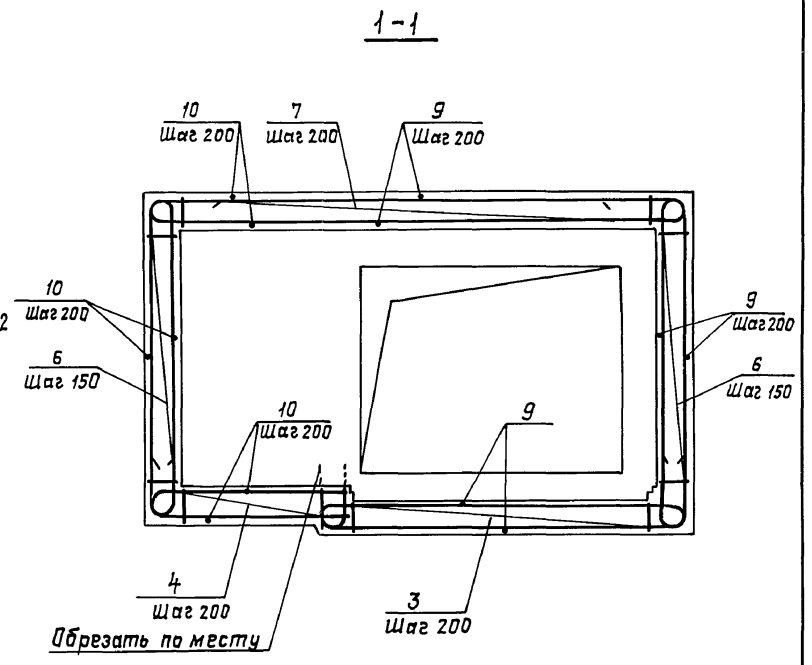
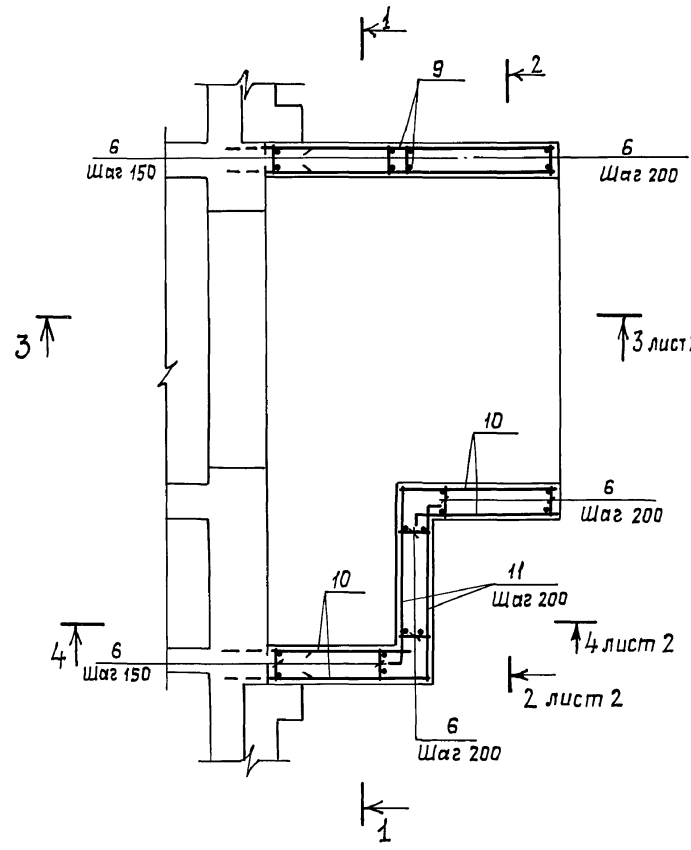
Ц.Н.В. № продел. Подпись и дата

03. 005-7,0-3-14 Г4

Лист 2

25032-01 55

Схема армирования



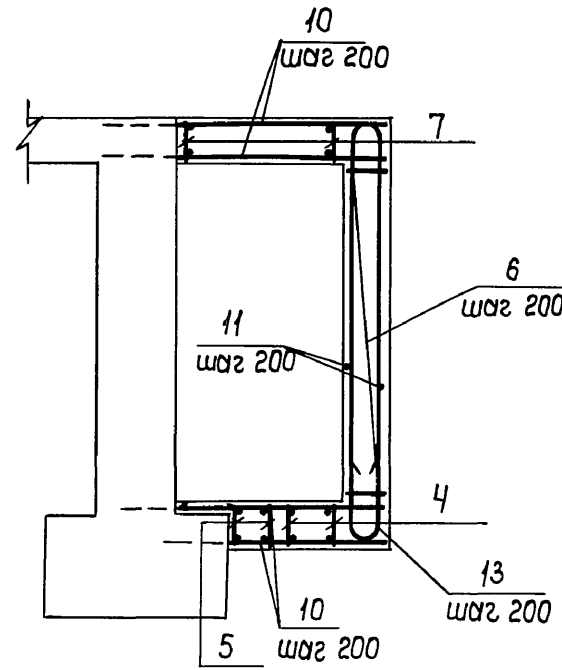
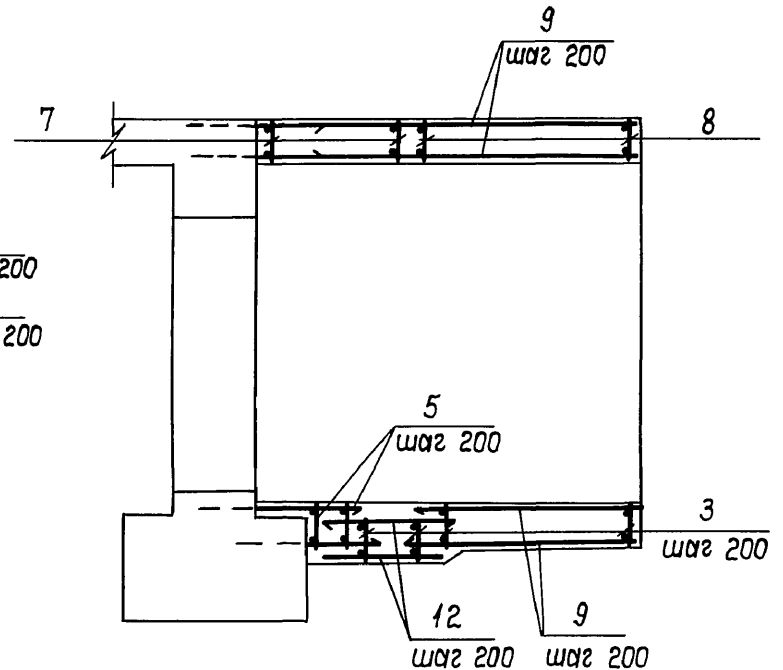
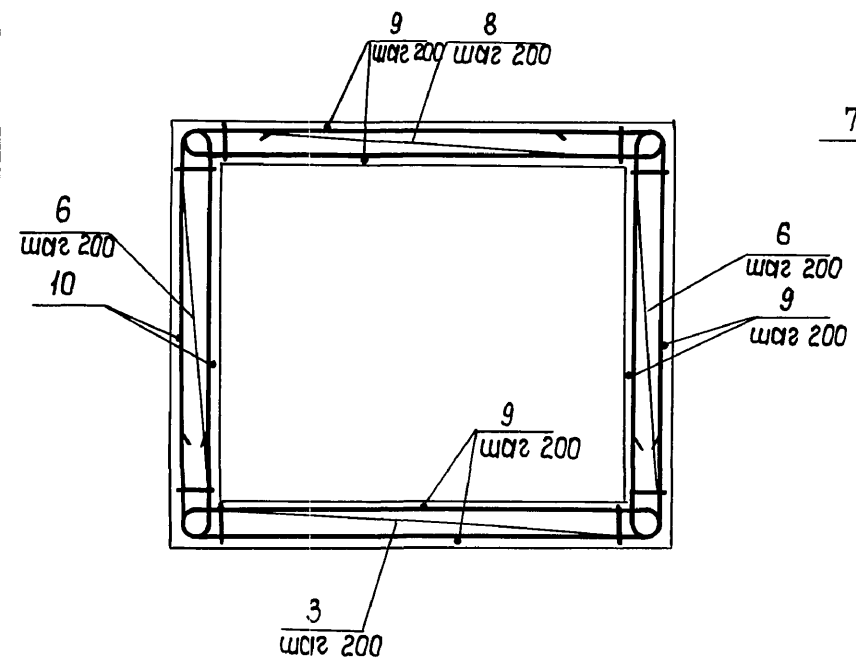
Инв. № подлн. Подпись и дата. Изм. №

				03-005-7,0-3-15			
Рук.маст.	Цыганков	<i>[Signature]</i>	5.91	АВ-1 предтамбур. Армирование.	Стадия	Лист	Листов
Н.контр.	Цветкова	<i>[Signature]</i>	5.91		Р	1	5
Пл. спец.	Кондратьева	<i>[Signature]</i>	5.91		Проектная организация		
Вед. инж.	Гришанова	<i>[Signature]</i>	5.91		„Прогресс“		
Инженер	Беляев	<i>[Signature]</i>	5.91				

2-2

3-3

4-4



УИВ. № 2 ПОДЛ. ПОСЛ. Ч. ДИТА 1530М. УИВ. №

03.005-7.0-3-15

Илуст
2

Копировал: *ЖК* 25032-01 57

Формат	Зона	Поз.	Обозначение	Наименование	Кол.	Примечание
			<u>Класс сооружений А-II, А-III, А-IV</u>			
				<u>Сборочные единицы</u>		
				<u>Изделия закладные</u>		
A4	1		03.005-7.0-86	Решетка P1	5	
A4	2		03.005-19.0-7	Рама P1	1	

Ведомость деталей (кл. А-II)

Ведомость деталей (кл. А-III)

Поз.	Эскиз
13	<p style="text-align: center;">940 R170 940</p>

Поз.	Эскиз
13	<p style="text-align: center;">775 R145 775</p>

Ведомость деталей (кл. А-IV)

Поз.	Эскиз
13	<p style="text-align: center;">630 R120 630</p>

Формат	Зона	Поз.	Обозначение	Наименование	Кол.	Примечание
			<u>Переменные данные для исполнений:</u>			
			<u>Класс сооружений А-II</u>			
				<u>Сборочные единицы</u>		
				Каркасы		
A4	3		03.005-7.2-8	КР26	15	
A4	4		-12	КР45	3	
A4	5		-8	КР48	3	
A4	6		-2	КР29	50	
A4	7		-15	КР51	8	
A4	8		-15	КР32	10	
				<u>Детали</u>		
				ГОСТ 5781-82*		
Б4	9		φ12 А III, e=3390	108	3,01кг	
Б4	10		e=1880	52	1,87кг	
Б4	11		e=2030	32	1,80кг	
Б4	12		e=1200	38	1,07кг	
Б4	13		φ25 А III, e=2415	8	9,27кг	
				<u>Материалы</u>		
				Бетон класса В25, м ³	30	

03.005-7.0-3-15

Лист

3

25032-01 58

Формат	Зона	№з.	Обозначение	Наименование	Кол.	Примечание
			<u>Класс сооружений А-III</u>			
			<u>Сборочные единицы</u>			
			<u>Каркасы</u>			
A4	3		03.005 - 7.2 - 8	КР 27	15	
A4	4		- 12	КР 46	3	
A4	5		- 8	КР 49	3	
A4	6		- 2	КР 30	50	
A4	7		- 15	КР 52	8	
A4	8		- 15	КР 33	10	
			<u>Детали</u>			
			ГОСТ 5781 - 82 *			
Б4	9		φ10 А III, e = 3390	108	2,09 кг	
Б4	10		e = 1880	52	1,16 кг	
Б4	11		e = 1980	32	1,22 кг	
Б4	12		e = 1100	38	0,68 кг	
Б4	13		φ20 А III, e = 2010	8	4,96 кг	
			<u>Материалы</u>			
			Бетон класса В 25, м ³	25,5		

Формат	Зона	№з.	Обозначение	Наименование	Кол.	Примечание
			<u>Класс сооружений А-IV</u>			
			<u>Сборочные единицы</u>			
			<u>Каркасы</u>			
A4	3		03.005 - 7.2 - 8	КР 28	15	
A4	4		- 12	КР 47	3	
A4	5		- 8	КР 50	3	
A4	6		- 2	КР 31	50	
A4	7		- 15	КР 53	8	
A4	8		- 15	КР 34	10	
			<u>Детали</u>			
			ГОСТ 5781 - 82 *			
Б4	9		φ8 А III, e = 3390	108	1,34 кг	
Б4	10		А III, e = 1880	52	0,74 кг	
Б4	11		А III, e = 1930	32	0,76 кг	
Б4	12		А III, e = 740	38	0,29 кг	
Б4	13		φ16 А III, e = 1640	8	2,59 кг	
			<u>Материалы</u>			
			Бетон класса В 25, м ³	21,5		

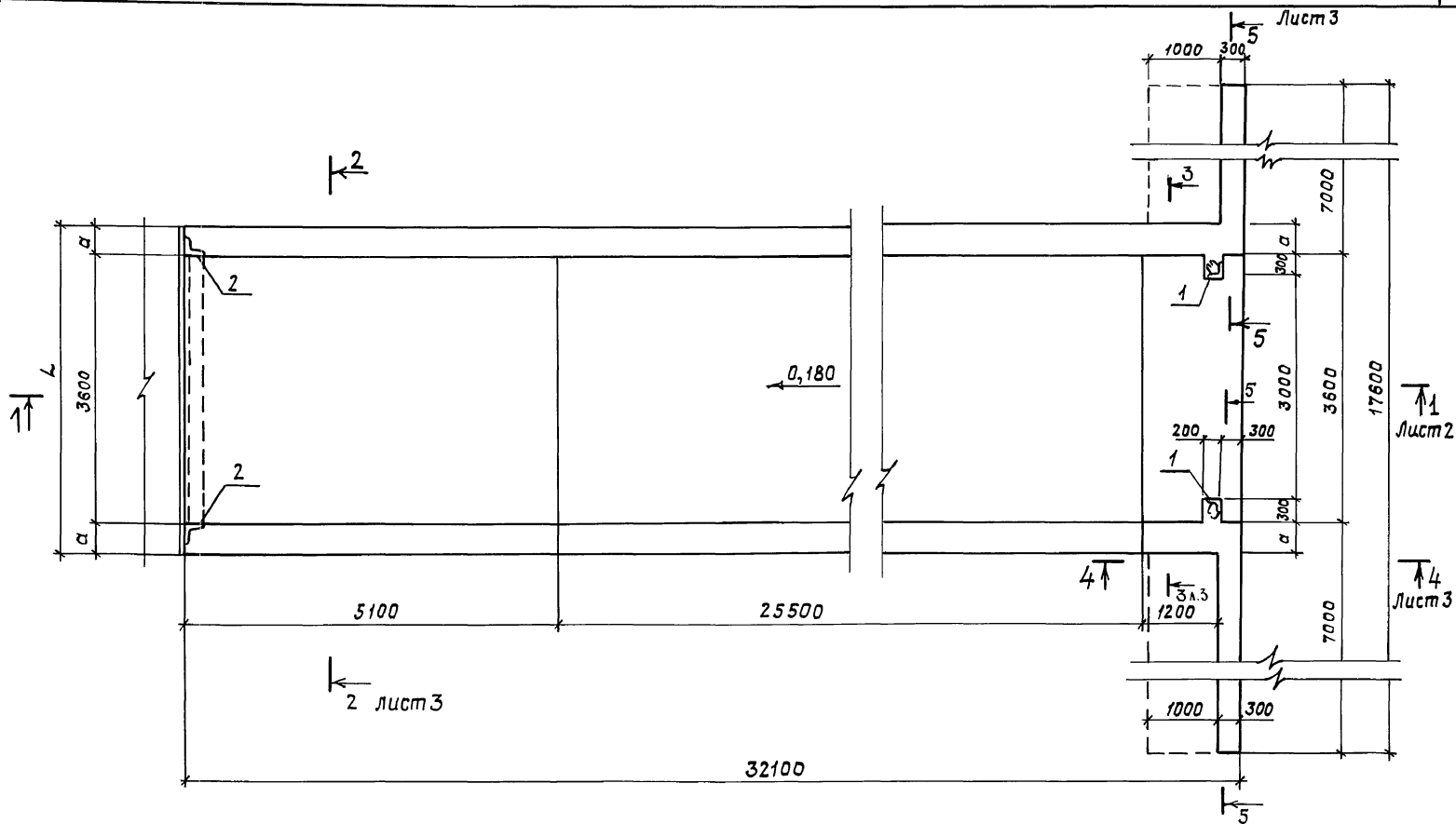
Ведомость расхода стали на элемент, кг

Класс сооружений	Изделия арматурные										Изделия закладные								Общий расход		
	Арматура класса										Прокат марки				Арматура класса						
	A-III										Ст3 кп2				A-I		A-III			Всего	
	ГОСТ 5781-82*										ГОСТ 8509-86				ГОСТ 103-76*		ГОСТ 5781-82*				
	φ28	φ25	φ22	φ20	φ16	φ12	φ10	φ8	Итого	Всего	100х6	65х5	50х5	Итого	4х45	Итого	φ8	φ12		Итого	
A-II	786	3224			180	787			4977		4977	135	45	43	223	71	71	10	15	25	319
A-III		582		1935		90	531		3138	3138	134	45	43	222	71	71	10	15	25	318	3456
A-IV				359	1145		60	310	1874	1874	134	45	43	221	71	71	10	15	25	317	2191

03.005-7.0-3-15

лист
5

25032-01 60



Шифр по табл. Подпись и дата Взам. индекс

Класс сооружения	Геометрические размеры, мм					
	а	L	h	h ₁	к	к ₁
A-II	400	4400	3100	3900	-1,400	3,200
A-III	350	4300	3050	3750	-1,450	3,150
A-IV	300	4200	3050	3650	-1,450	3,150

Рук. мост.	Цыганков	<i>[Signature]</i>	5.91
Н. контр.	Цыганкова	<i>[Signature]</i>	5.91
Гл. спец.	Кандрычева	<i>[Signature]</i>	5.91
Вед. инж.	Пришанова	<i>[Signature]</i>	5.91
Инж.	Беляев	<i>[Signature]</i>	5.91

03.005-7.0-3-16 Г4

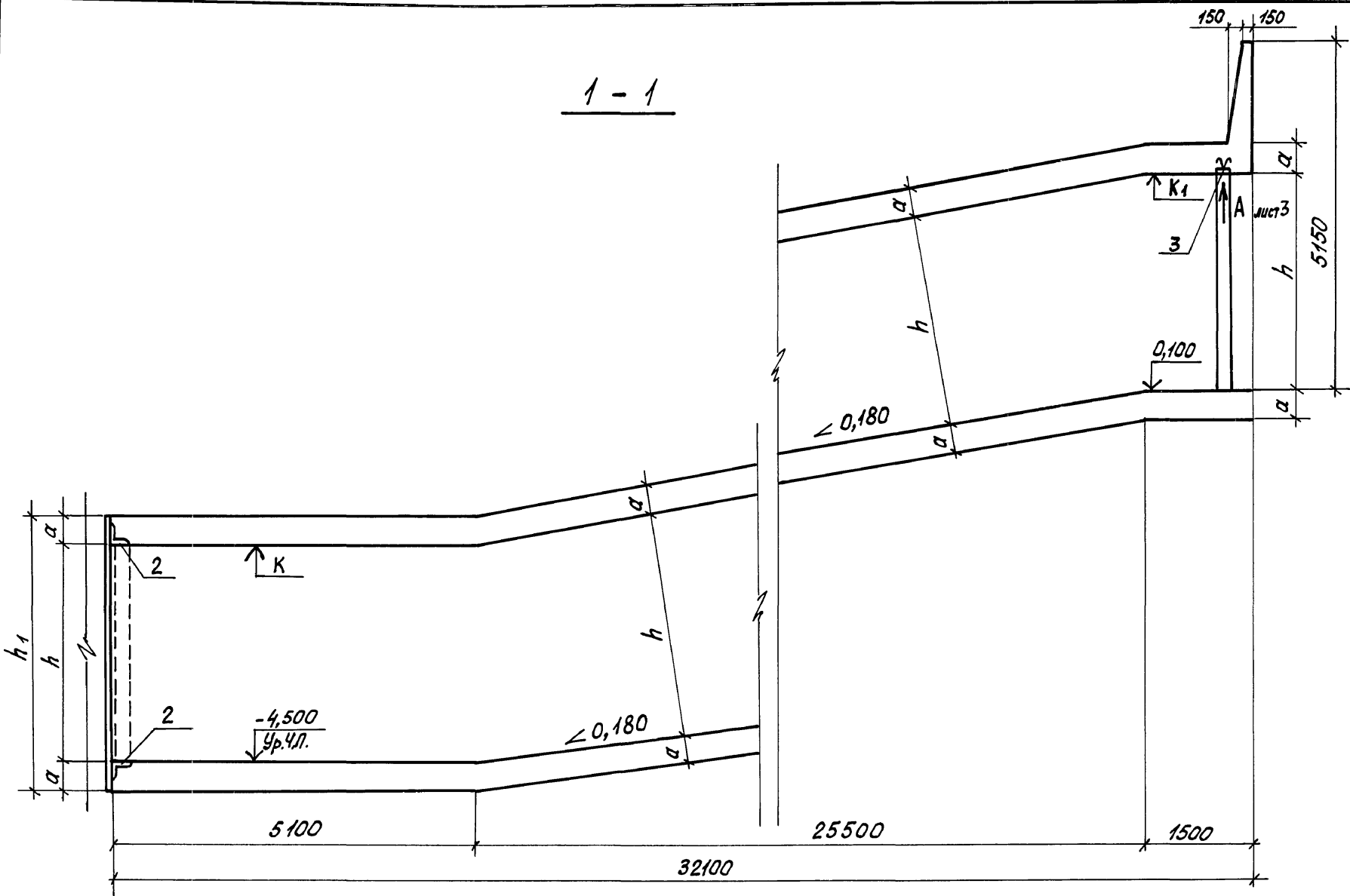
АВ-1
потерна
габаритный чертеж

Стадия	Лист	Листов
Р	1	3

Проектная организация
„Прогресс”

25032-01 61

1 - 1

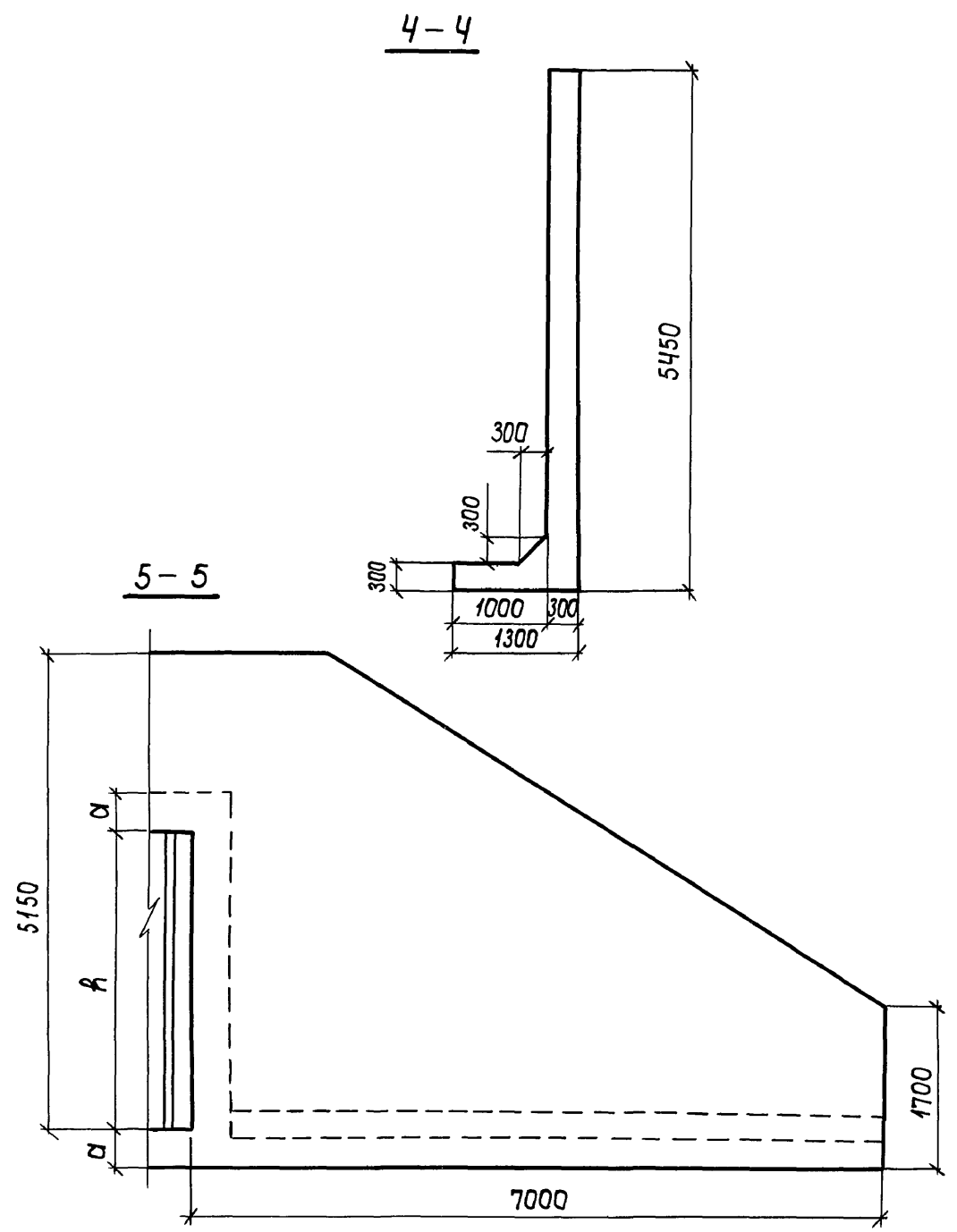
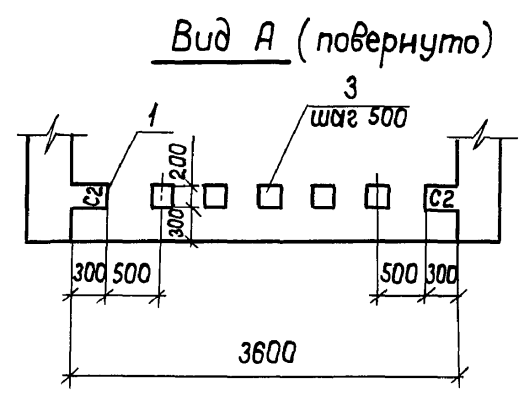
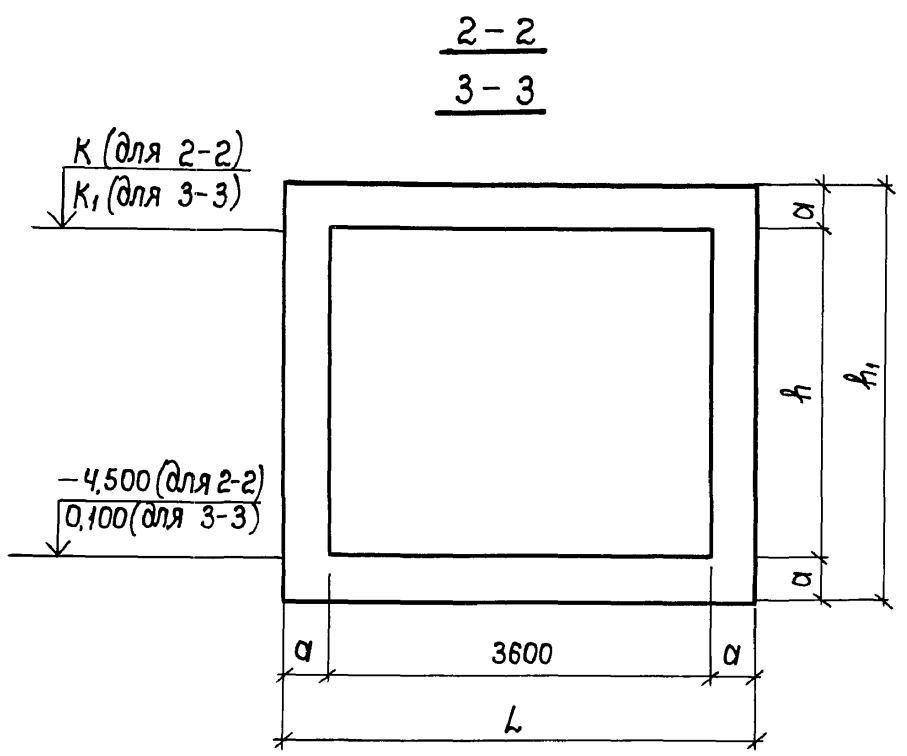


И.Б. Неродя, Проектировщик и Автор. Электрон. №

03.005-7.0-3-16 Г4

Лист 2

25032-01 62



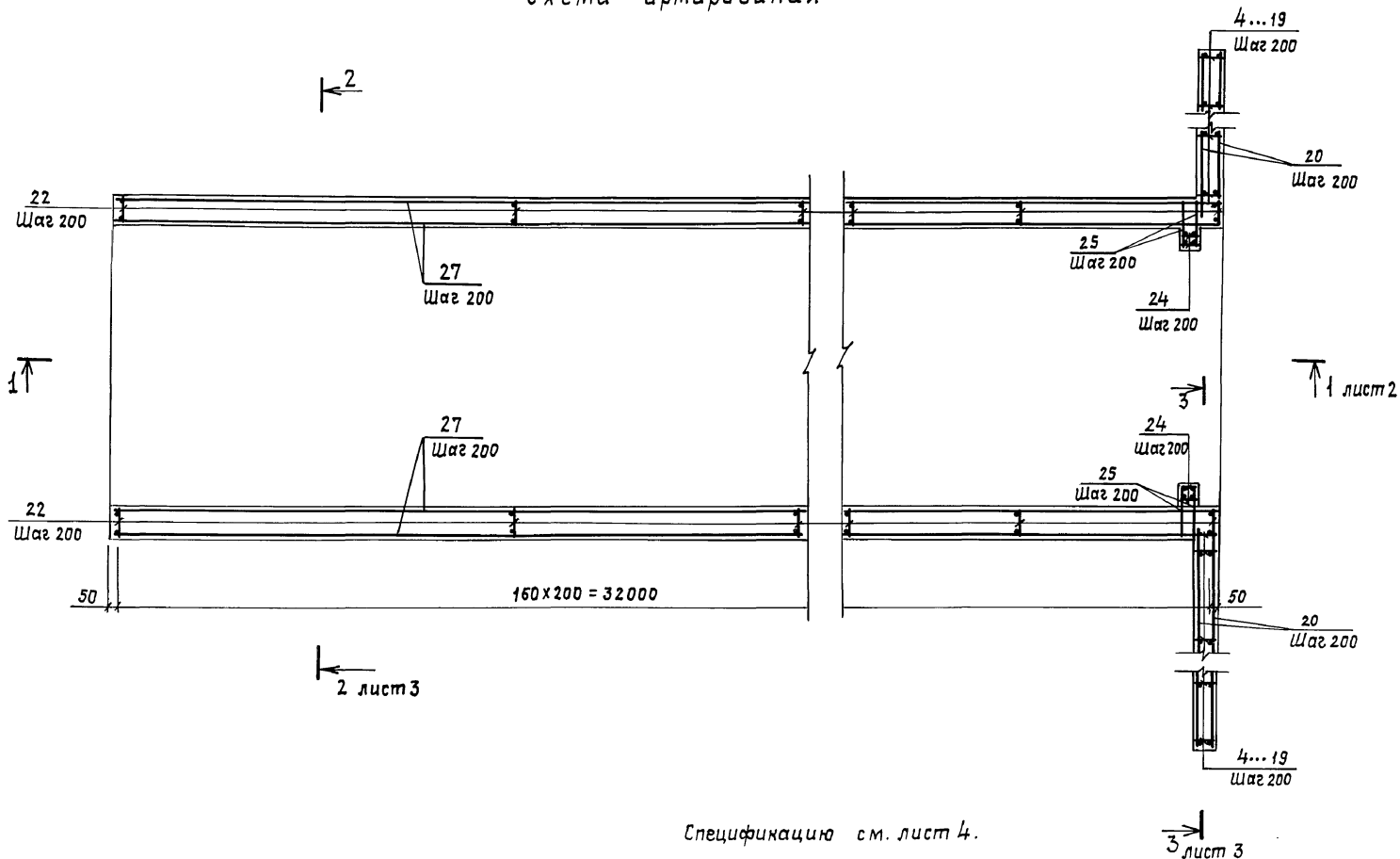
ИНВ. № подл. ПОДП. И ДАТА ВСТУП. ИНВ. №

03.005-7.0-3-16 ГЧ

Лист
3

Копировал: № 25032-01 63 Формат: А3

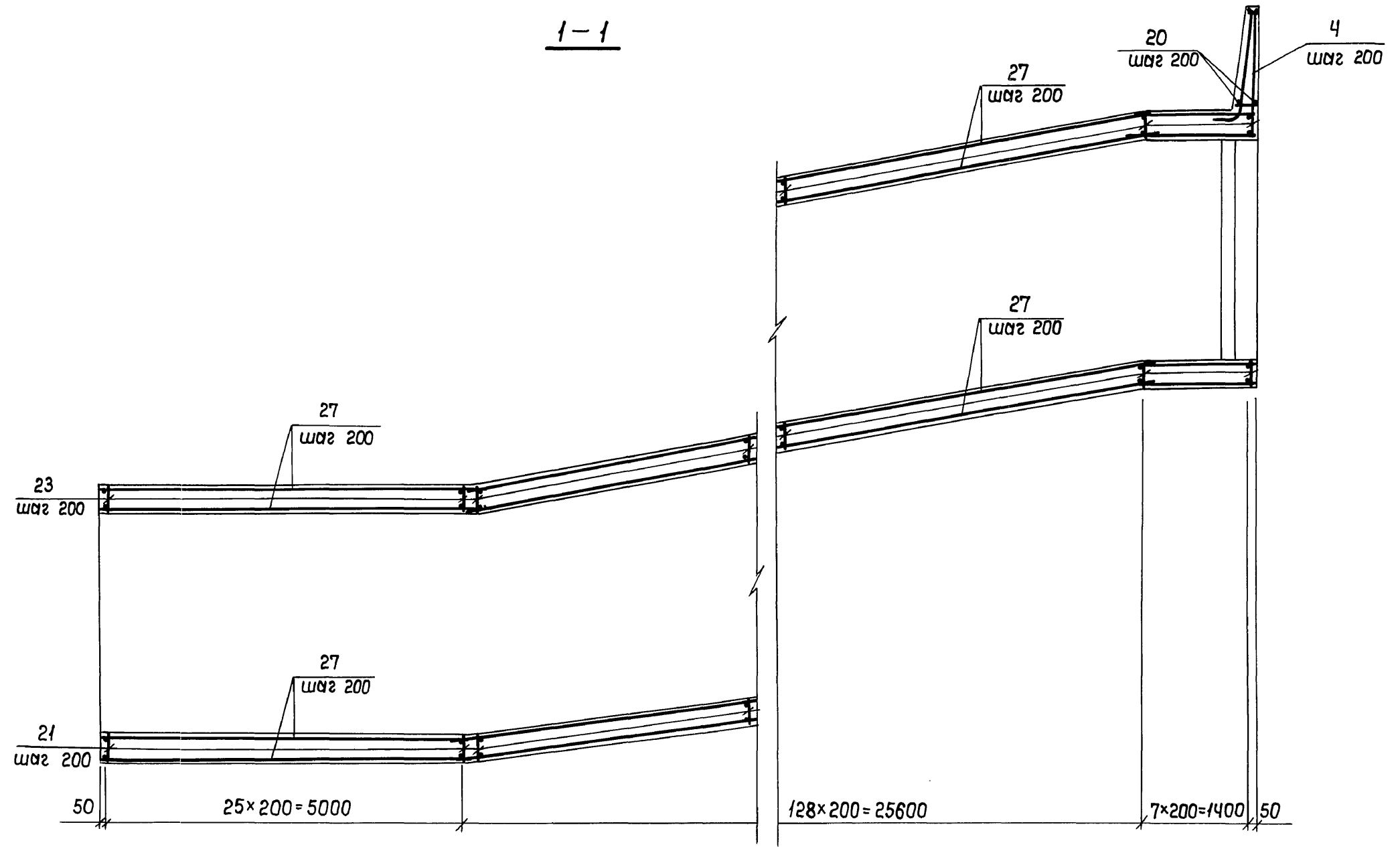
Схема армирования



				03.005-7.0-3-17			
Рук.матр.	Цыганков	<i>[Signature]</i>	5.91	АВ-1 потерна Армирование	Стадия	Лист	Листов
Н.комтр.	Цветкова	<i>[Signature]</i>	5.91		Р	1	5
Гл.спец.	Кандратьева	<i>[Signature]</i>	5.91		Проектная организация "Прогресс"		
вед.инж.	Гришанова	<i>[Signature]</i>	5.91				
инж.	Беляев	<i>[Signature]</i>	5.91				

25032-01 64

1-1

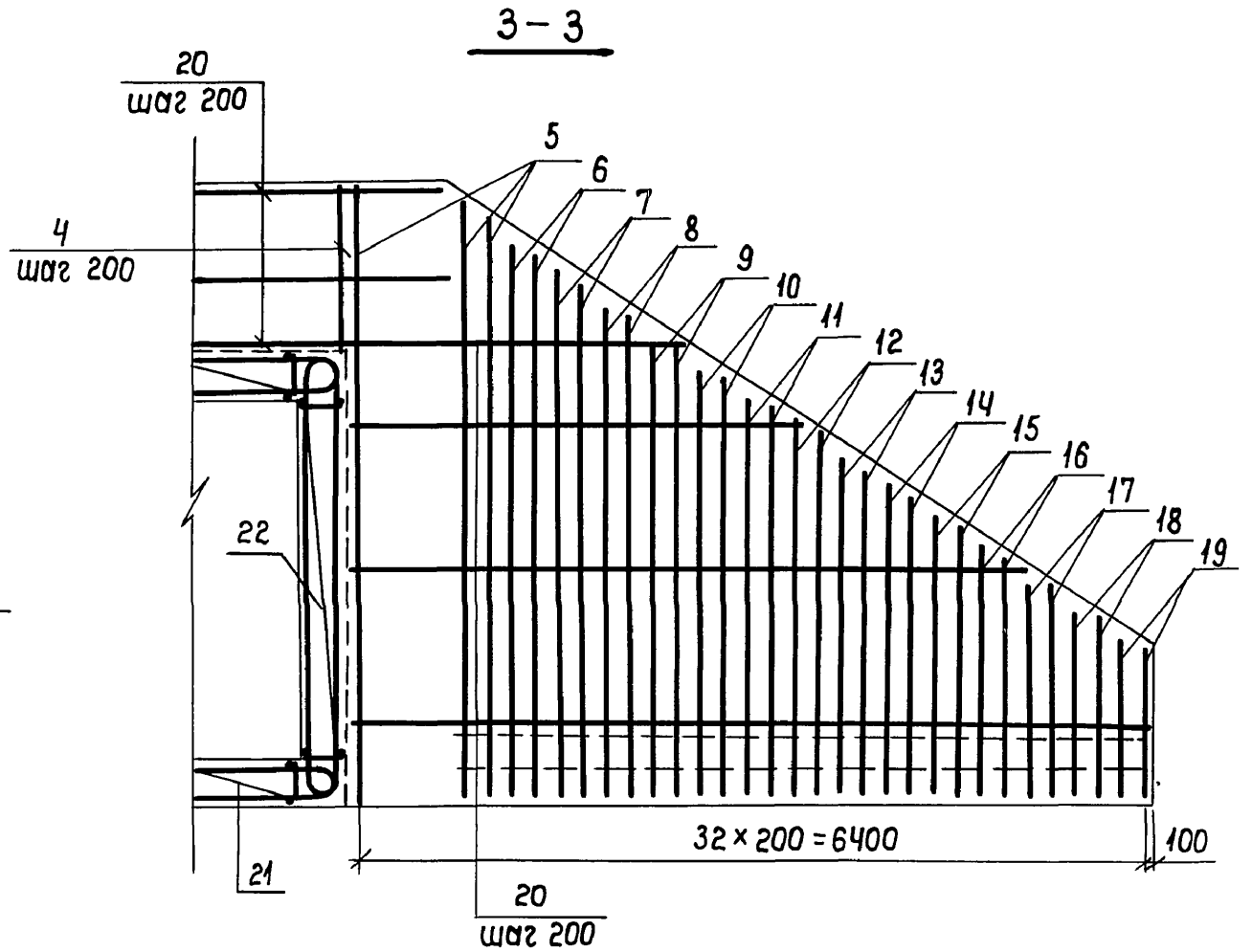
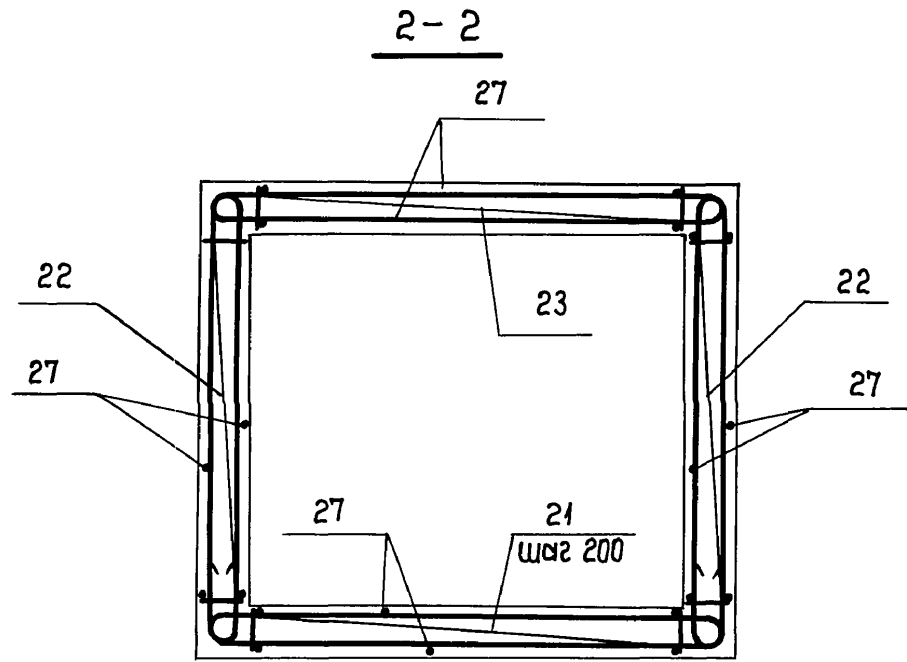


УНБ. № подл. Подп. и дата ВЗНМ. УНБ. №

03.005-7.0-3-17

лист 2

Копировал: ЖА 25032-01 65 Формат: А3



УИВ. №-подл. Подп. и дата ВЗДМ. УИВ. №

03. 005-7.0-3-17	Лист 3
------------------	-----------

Копировал: № 25032-01 66 Формат: А3

Формат Зона Лист	Обозначение	Наименование	Кол.	Примечание
	<u>Класс сооружений А-II; А-III, А-IV</u>			
	<u>Сборочные единицы</u>			
	Изделия закладные			
A4	1	03.005-7.2-16	ЗД-1	2
A4	2	03.005-13-7	Рама P1	1
A4	3	03.005-7,2-17	ЗД-2	5
	<u>Каркасы</u>			
A4	4	03.005-7,2-10	KP38	21
A4	5	-9	KP54	10
A4	6	-9	KP55	4
A4	7	-9	KP56	4
A4	8	-9	KP57	4
A4	9	-9	KP58	4
A4	10	-9	KP59	4
A4	11	-9	KP60	4
A4	12	-9	KP61	4
A4	13	-9	KP62	4
A4	14	-9	KP63	4
A4	15	-9	KP64	4
A4	16	-9	KP65	4
A4	17	-9	KP66	4
A4	18	-9	KP67	4
A4	19	-9	KP68	4
	<u>Материалы</u>			
	20	Арматура $\phi 12$ А III, м		767 п.м-0,89кг

Формат Зона Лист	Обозначение	Наименование	Кол.	Примечание
	<u>Переменные данные для исполнений:</u>			
	<u>Класс сооружений А-II</u>			
	<u>Сборочные единицы</u>			
	Каркасы			
A4	21	03.005-7,2-8	KP26	160
A4	22	-2	KP29	320
A4	23	-15	KP32	160
A4	24	-2	KP35	4
	<u>Детали</u>			
	гост 5787-82*			
B4	25	$\phi 16$ А III, $e=1780$	4	2,8 кг
B4	26	$\phi 12$ А III, $e=400$	62	0,36 кг
	<u>Материалы</u>			
	27	Арматура $\phi 12$ А III, м	2402	п.м-0,89кг
		Бетон класса B 25, м ³	211,0	
	<u>Класс сооружений А-III</u>			
	<u>Сборочные единицы</u>			
	Каркасы			
A4	21	03.005-7,2-8	KP27	160
A4	22	-2	KP30	320
A4	23	-15	KP33	160
A4	24	-2	KP36	4
	<u>Детали</u>			
	гост 5781-82*			

03.005-7,0-3-17

Лист
4

25032-01 67

Формат Зона	Лист	Обозначение	Наименование	Кол.	Приме- чание
Б4	25		φ16 А III, ε= 1680	4	2,65 кг
Б4	26		φ10 А III, ε= 400	62	0,25 кг
		<u>Материалы</u>			
	27		Арматура φ 10 А III, м	1636	п.м.-0,89кг
			Бетон класса В25, м ³	183,5	
		<u>Класс сооружений А-IV</u>			
		<u>Сборочные единицы</u>			
		Каркасы плоские			
А4	21	03.005 - 7.2 - 8	КР28	160	
А4	22	— 2	КР31	320	
А4	23	— 15	КР34	160	
А4	24	— 2	КР37	4	
		<u>Детали</u>			
		ГОСТ 5781 - 82*			
Б4	25		φ16 А III, ε= 1580	4	2,5 кг
Б4	26		φ8 А III, ε= 400	62	0,16 кг
		<u>Материалы</u>			
	27		Арматура φ 8 А III, м	1032	п.м.-0,89кг
			Бетон класса В25, м ³	158,5	

Ведомость расхода стали на элемент, кг

Класс сооружений	Изделия арматурные								Всего
	Арматура класса								
	А-III								
	ГОСТ 5781-82*								
	φ25	φ20	φ16	φ12	φ10	φ8			
А-II	24382	141	520	6388	31	10			31472
А-III	542	14557	579	964	3679	9			20330
А-IV	542	141	9282	964	319	1874			13122

Продолжение ведомости расхода стали на элемент, кг

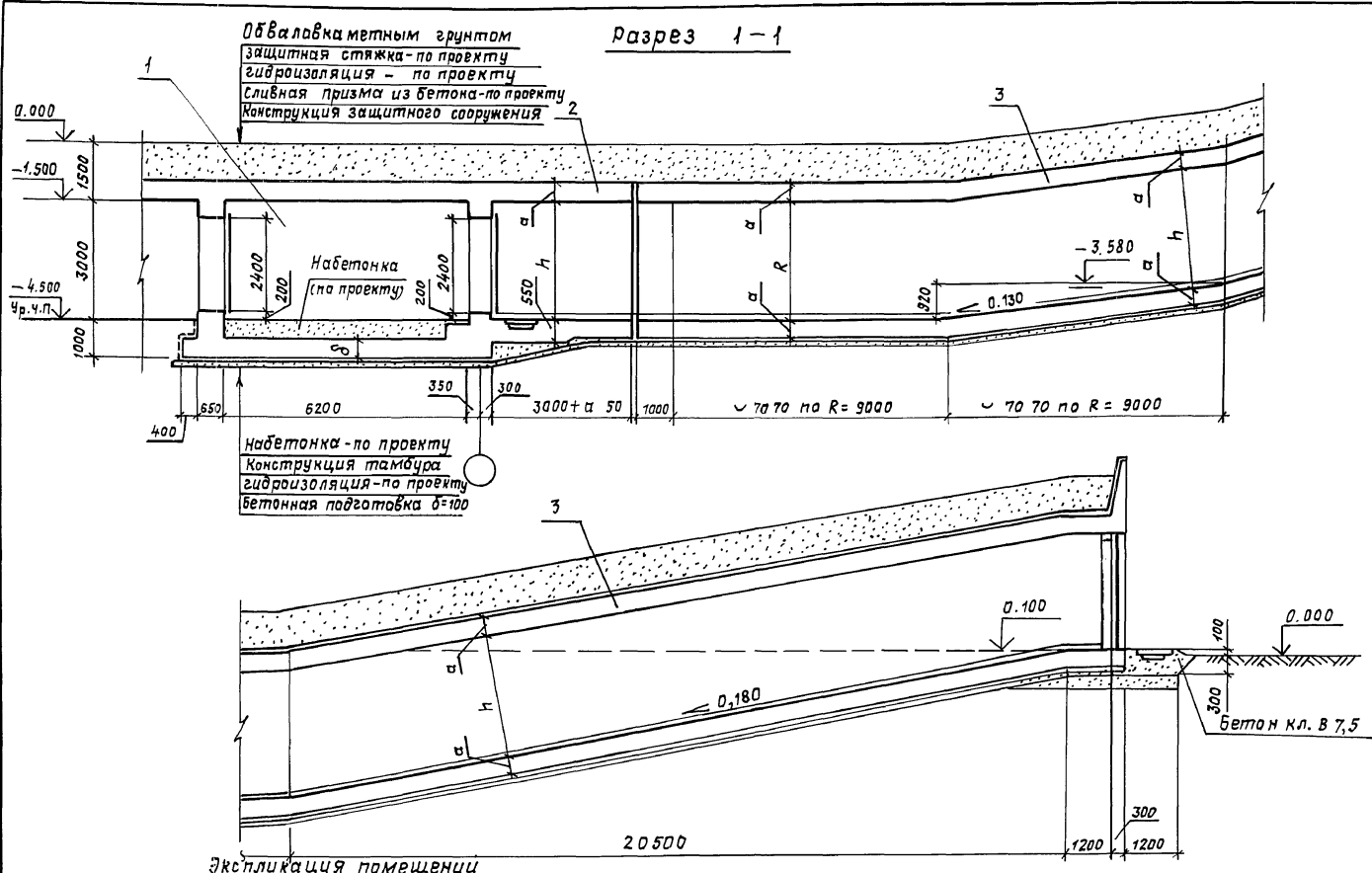
Изделия закладные										Всего	Общий расход			
Прокат марки					Арматура класса									
Ст 3 кп 2					А-III									
ГОСТ 8509-86					ГОСТ 103-76*							ГОСТ 5781-82*		
L100x6,5	L90x5,6x6		Итого	-12x160		Итого	φ12	φ8	Итого					
135	41,5		176,5	15		15	15	8	23	214,5	31686,5			
134	41,5		175,5	15		15	15	8	23	213,5	20543,5			
134	41,5		175,5	15		15	15	8	23	213,5	3335,5			

03.005-7.0-3-17

Лист

5

25032-01 68



Экспликация помещений

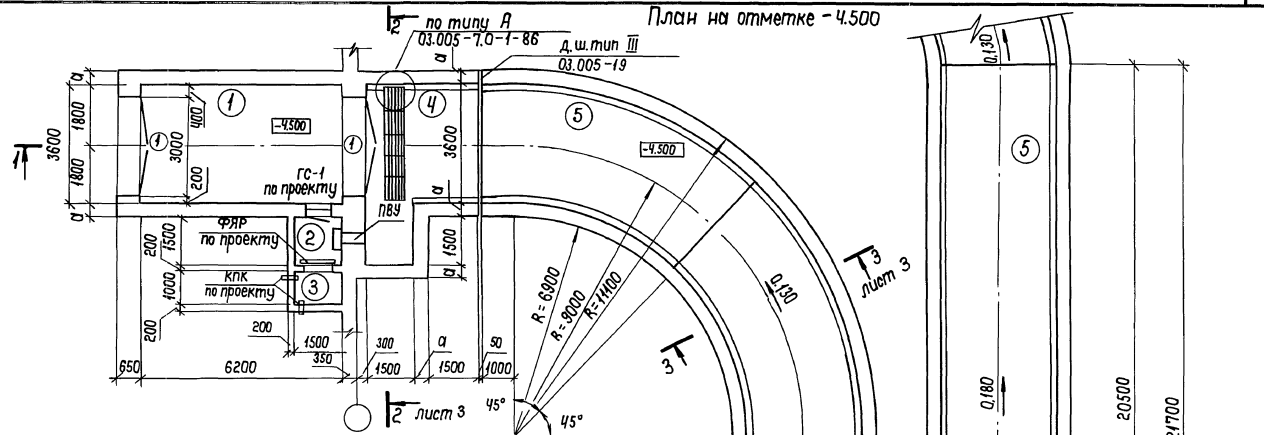
Поз.	Обозначение	Наименование	Примечание
1	03.005-7.0-3-12Г4,13	Тамбур-шлюз	
2	-- 12Г4,13	Расширительная камера	
3	-- 12Г4,13	Камера воздухозабора	
4	03-005-7.0-3-14Г4,15	Предтамбур	
5	03-005-7.0-3-19Г4,20	Потерня	

Геометрические размеры см. лист 3

				03.005-7.0-3-18		
Дир.мост.	Цыганков	<i>[Signature]</i>	5.91	Аварийный выход (выезд) АВ-2 Чертеж общего вида		
Н.контр.	Щеткова	<i>[Signature]</i>	5.91			
Гл.спец.	Кондратьева	<i>[Signature]</i>	5.91			
Вед.цнж.	Пришанова	<i>[Signature]</i>	5.91			
Инж.	Беляев	<i>[Signature]</i>	5.91			
Стадия	Лист	Листов				
Р	1	3	Проектная организация «Прогресс»			

Имя, Фамилия, Подпись и дата

План на отметке -4.500



№ по плану	Наименование	Площадь М ²
1	Тамбур - шлюз	22,32
2	Расширительная камера	225
3	Камера воздухоподогрева	1,50
4	Предтамбур	13,65
5	Лотерия	132,12

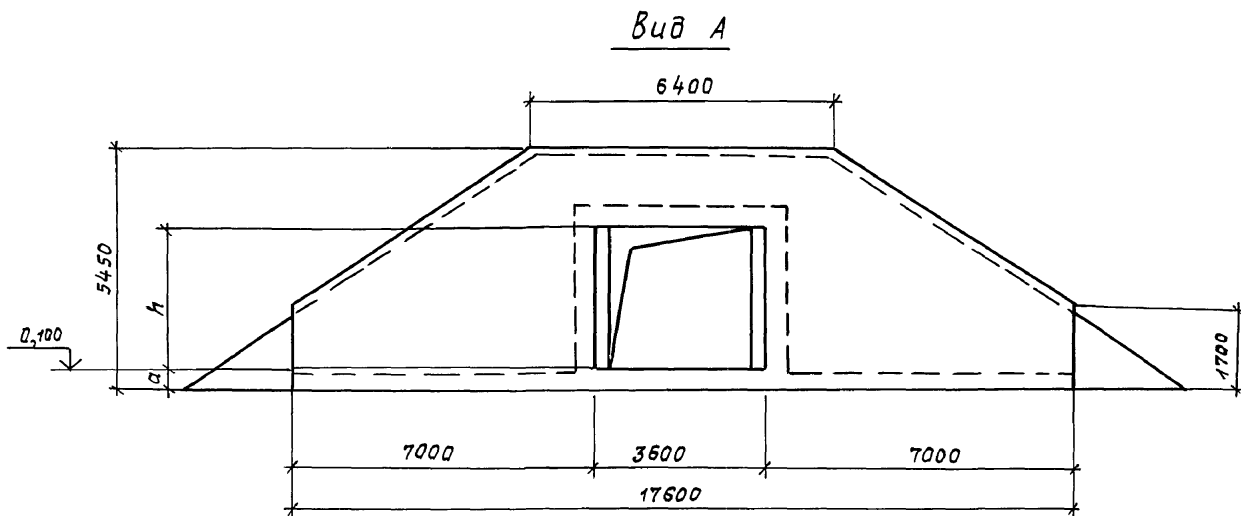
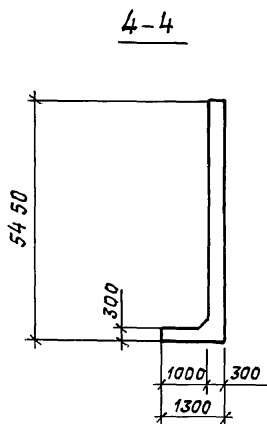
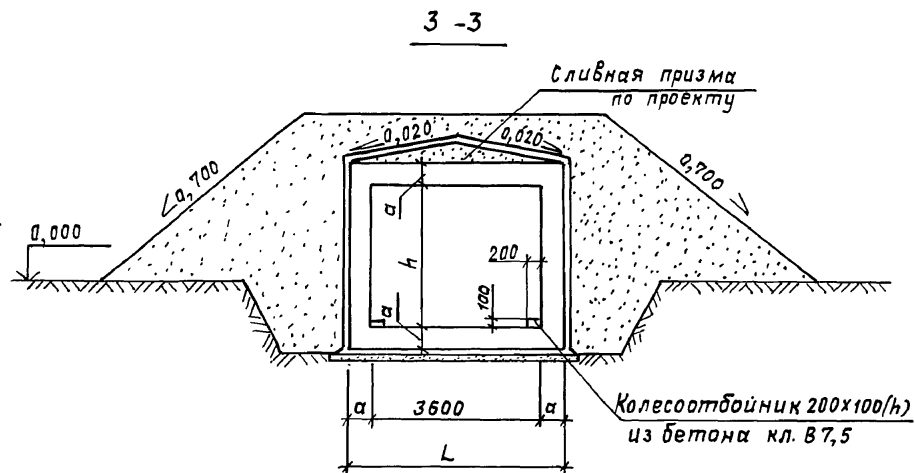
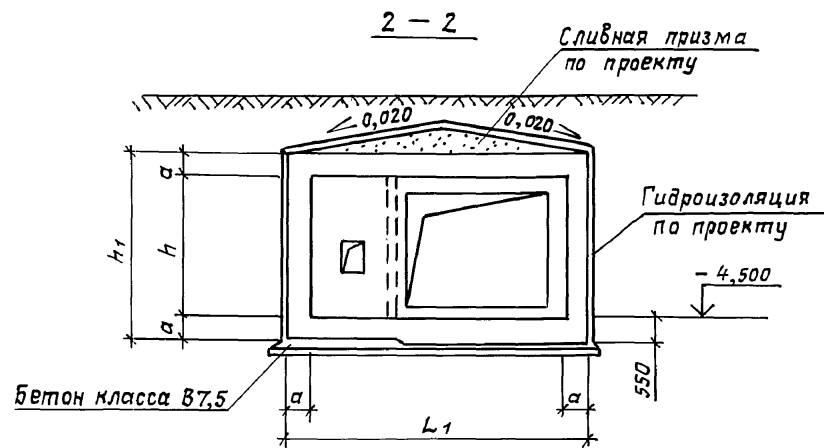
Спецификация элементов заполнения проема

Марка паз.	Обозначение	Наименование	Кол.	Масса ед. кг	Примечание
1	ТДК-Н-1-75/10	Ворота защитно-герметические ВУ-I-1 ВУ-II-1 ВУ-III-1	2	4261 3680 2716	
2	604/11.72.12.ТУ (ТУ 44.3.220-77)	Ворота металлические утепленные ВРМ-30х30-У	1	546	

03.005-7.0-3-18

Копировал: *ЖА 25032-01* 70 Формат: А3

Лист 2 из 2

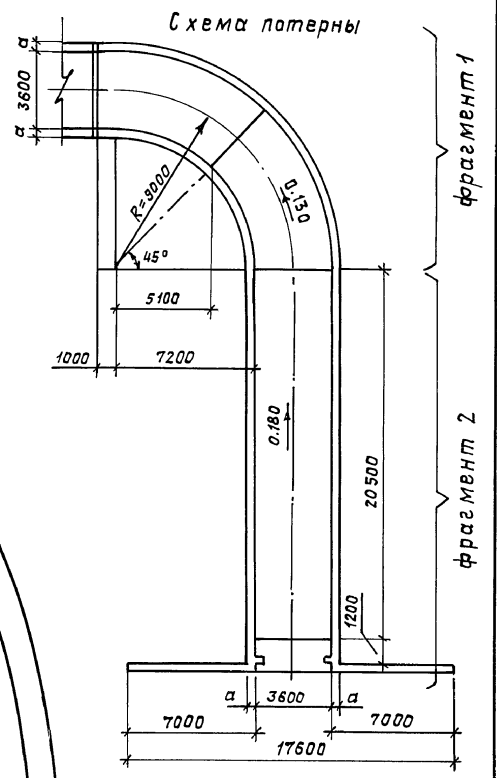
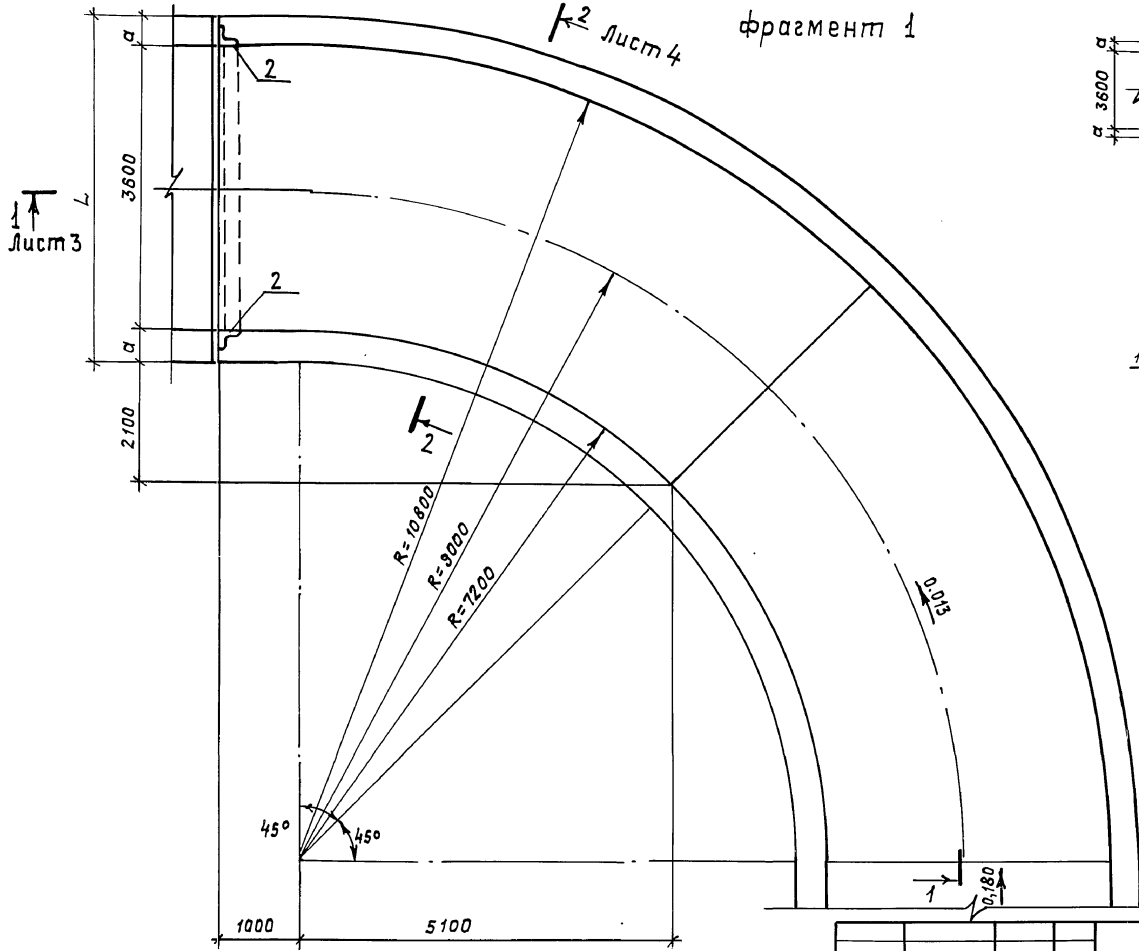


Инв. № подл. Подпись и дата
Взам. инв. №

Класс сооружения	размеры, мм					
	а	L	L ₁	h	h ₁	б
A-II	400	4400	6300	3100	3900	400
A-III	350	4300	6150	3050	3750	400
A-IV	300	4200	6000	3050	3650	350

03.005-7,0-3-18

Лист
3



Геометрические размеры см. лист 2.

Изм. вставлен, Подпись и дата, Взам. инв. №

Руч. маст.	Цыганков	<i>[Signature]</i>	5.91
Н. контр.	Цыганкова	<i>[Signature]</i>	5.91
Гл. спец.	Канаратьева	<i>[Signature]</i>	5.91
вед. инж.	Гришанова	<i>[Signature]</i>	5.91
Инж.	Беляев	<i>[Signature]</i>	5.91

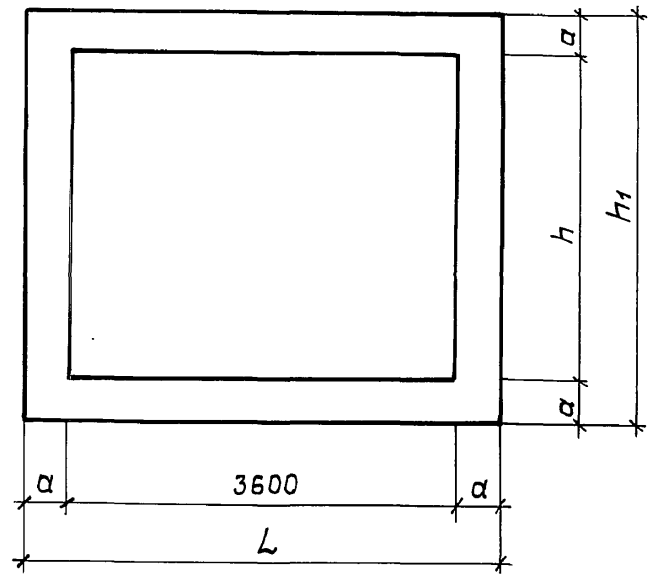
03-005-7.0-3-19 Г4

АВ-2
потерна
габаритный чертёж

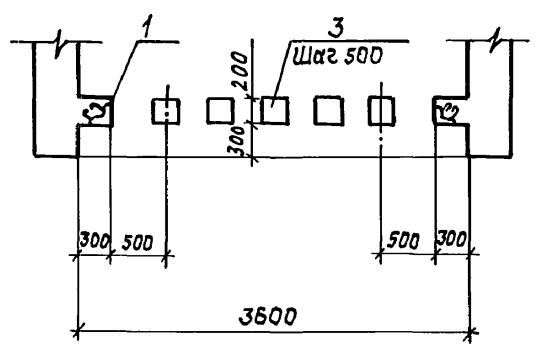
статья	лист	листов
Р	1	4
Проектная организация "Прогресс"		

25032-01 72

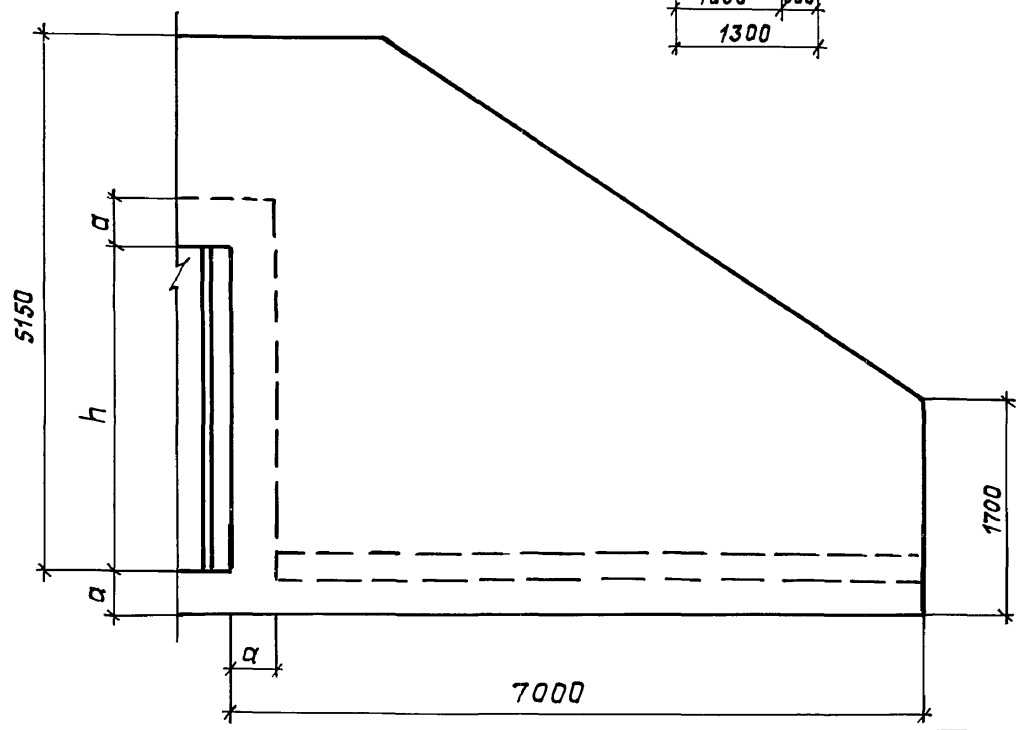
2-2



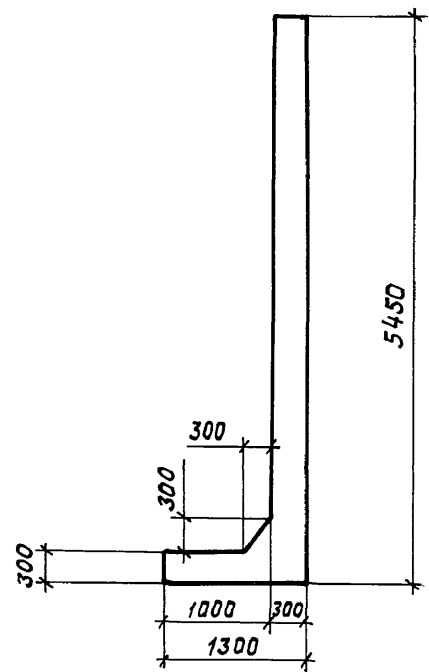
Вид А (повернуто)



4-4



3-3

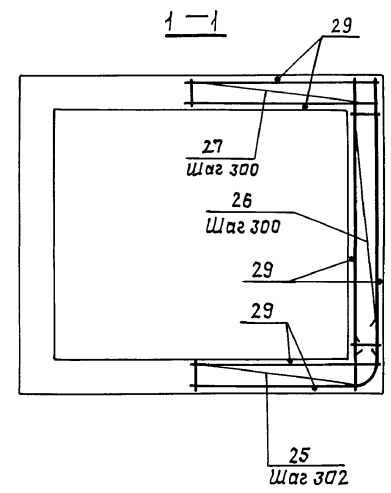
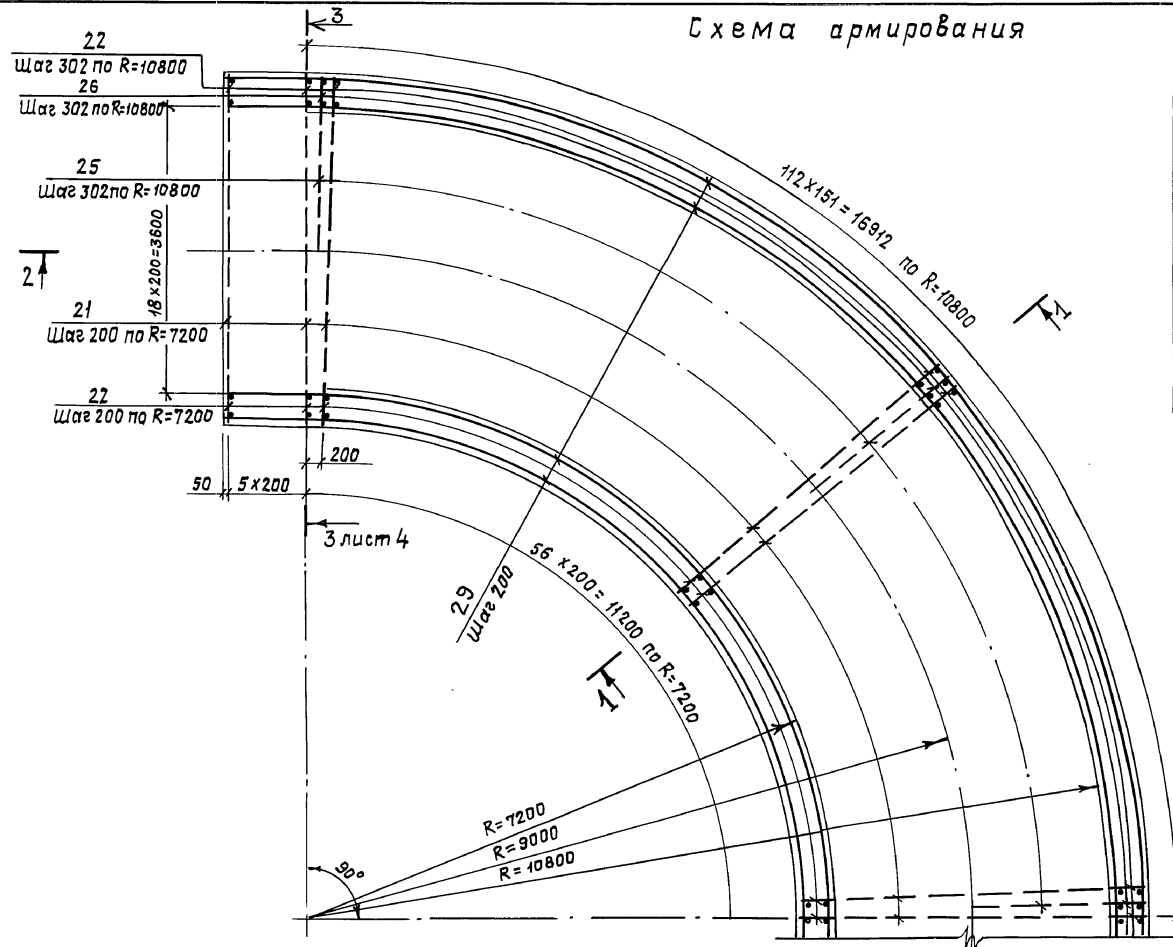


ШНБ-модул. Подпись и дата
 Взам. инв. №

03-005-7,0-3-19 ГЧ
 лист 4

25032-01 75

Схема армирования



Изм. №, подп. и дата

Взам. инв. №

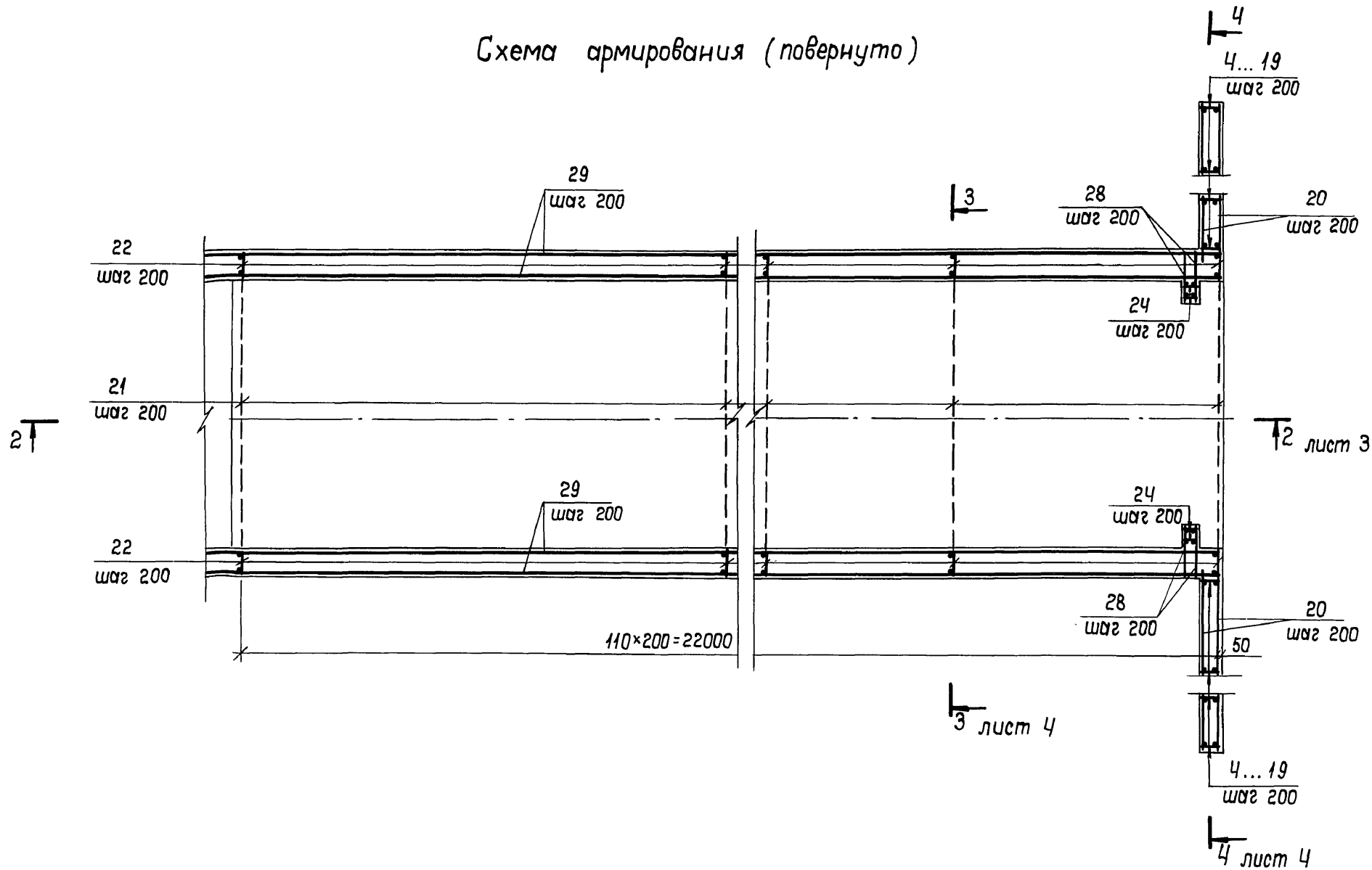
Руч. маст.	Цыганков	<i>Цыганков</i>	5.91
Н. контр.	Цветкова	<i>Цветкова</i>	5.91
Гл. спец.	Кондратьева	<i>Кондратьева</i>	5.91
Вед. инж.	Гришанова	<i>Гришанова</i>	5.91
Инж.	Беляев	<i>Беляев</i>	5.91

03.005-7.0-3-20

АВ-2
платерна
Армирование

стадия	Лист	Листов
Р	1	6
Проектная организация „Прогресс“		

Схема армирования (повернуто)

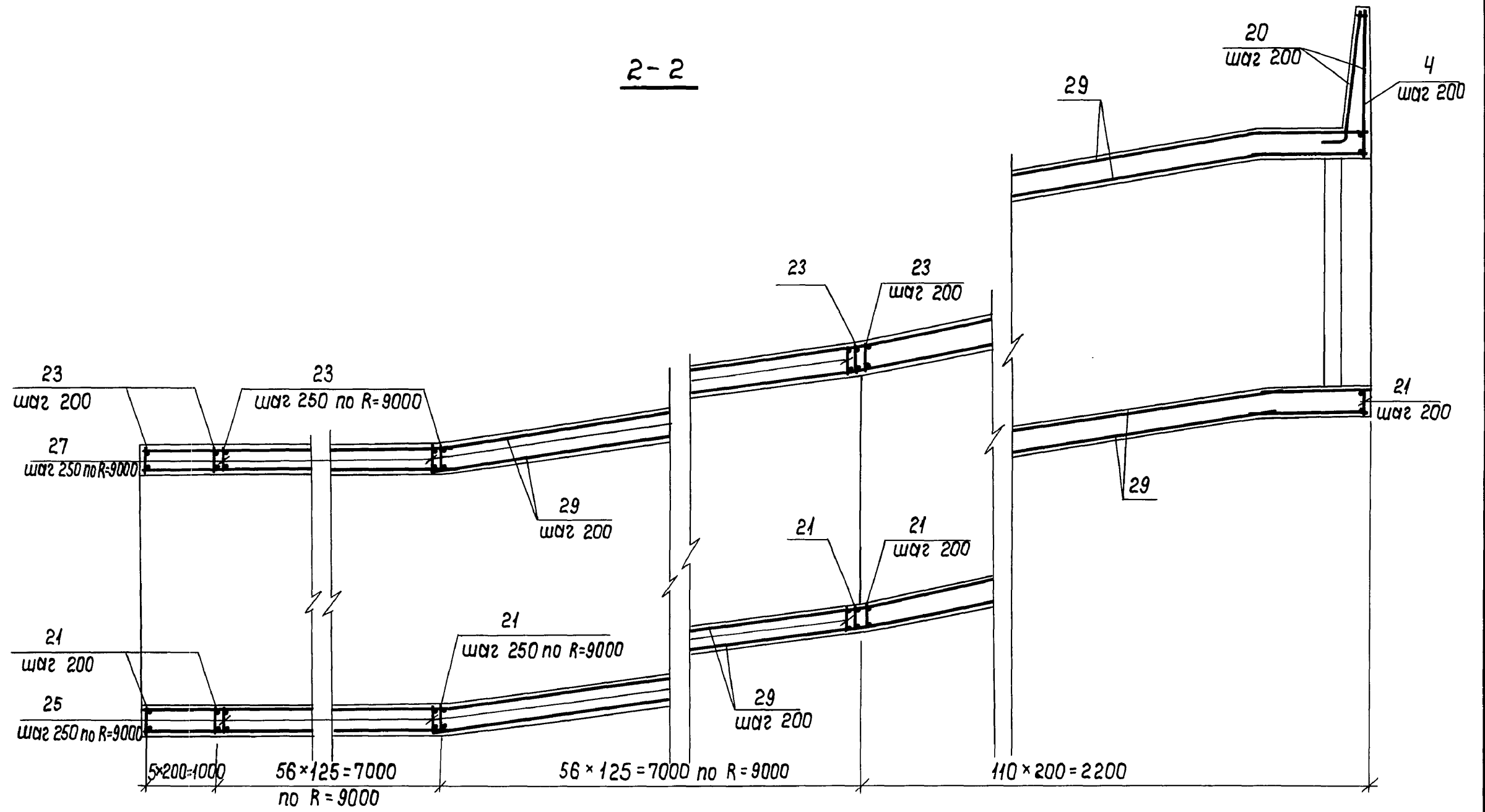


Лист № подл. Госп. и дата взыск. №

03.005-7.0-3-20 лист
2

Копировал: ПК 25032-01 77 Формат: А3

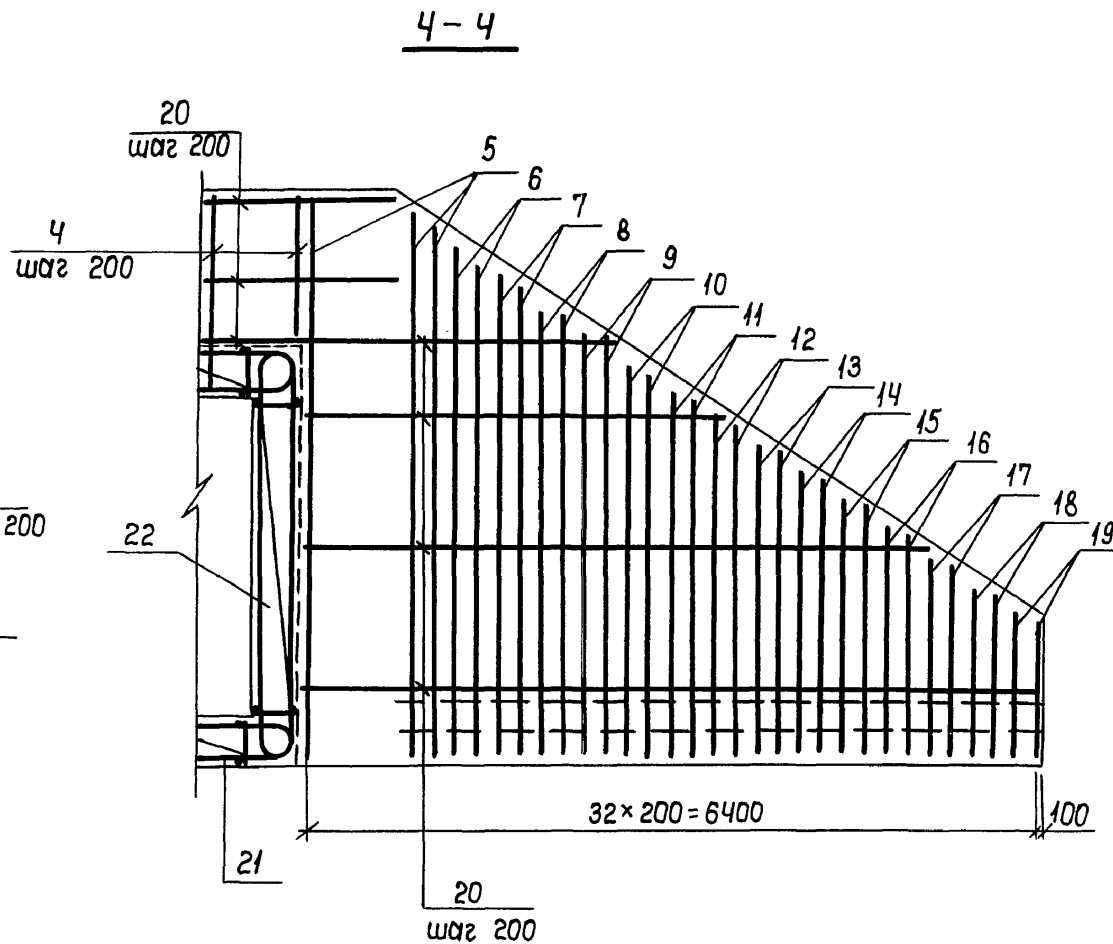
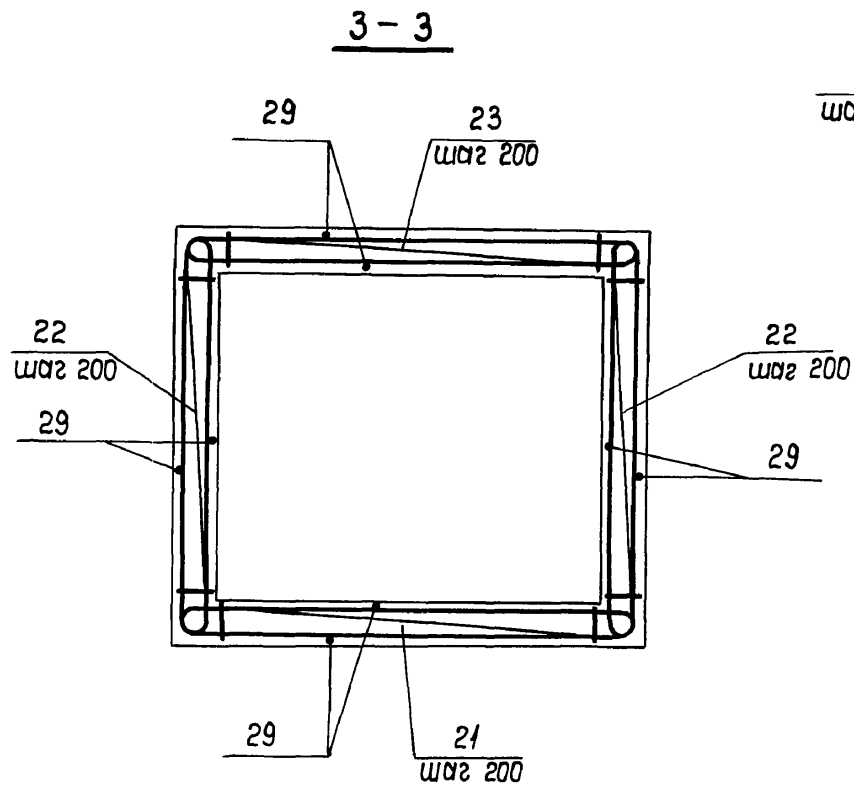
2-2



УИВ. № подл. Подп. и дата. Взам. УИВ. № 1/2

03.005-7.0-3-20 Лист
3

Копирован: Ж/К 25032-01 78 Формат: А3



УНВ. № ПОСЛ. | ПОСЛ. И ОБЛТА | ВЗНМ. УНВ. №

03.005-7.0-3-20

Лист
4

Копирован: ЖК 25032-01 79 Формат: А3

Формат	Зона	Поз.	Обозначение	Наименование	Кол.	Примечание
				Класс сооружений А-II, А-III, А-IV		
				<u>Сборочные единицы</u>		
				<u>Изделия закладные</u>		
A4	1	03.005-7,2-16	ЗД-1	2		
A4	2	03.005-19,0-7	рама P1	1		
A4	3	03.005-7,2-17	ЗД-2	5		
				<u>Каркасы</u>		
A4	4	03.005-7,2-10	KP38	21		
A4	5	- 9	KP54	10		
A4	6	- 9	KP55	4		
A4	7	- 9	KP56	4		
A4	8	- 9	KP57	4		
A4	9	- 9	KP58	4		
A4	10	- 9	KP59	4		
A4	11	- 9	KP60	4		
A4	12	- 9	KP61	4		
A4	13	- 9	KP62	4		
A4	14	- 9	KP63	4		
A4	5	- 9	KP64	4		
A4	16	- 9	KP65	4		
A4	17	- 9	KP66	4		
A4	18	- 9	KP67	4		
A4	19	- 9	KP68	4		
			<u>Материалы</u>			
B4	20		Арматура $\phi 12$ А III, м	774	п.м.-0,89кг	

Формат	Зона	Поз.	Обозначение	Наименование	Кол.	Примечание
				<u>Переменные данные для исполнений:</u>		
				Класс сооружений А-II		
				<u>Сборочные единицы</u>		
				<u>Каркасы</u>		
A4	21	03.005-7,2-8	KP26	173		
A4	22	- 2	KP29	346		
A4	23	- 15	KP32	173		
A4	24	- 2	KP35	4		
A4	25	- 12	KP83	56		
A4	26	- 1	KP87	56		
A4	27	- 2	KP77	56		
				<u>Детали</u>		
				гост 5781-82 *		
B4	28		$\phi 12$ А III, $e=400$	62	0,36кг	
				<u>Материалы</u>		
	29		Арматура $\phi 12$ А III, м	2778	п.м.-0,89кг	
			Бетон класса B25, м ³	228		
				Класс сооружений А-III		
				<u>Сборочные единицы</u>		
				<u>Каркасы</u>		
A4	21	03.005-7,2-8	KP27	173		
A4	22	- 2	KP30	346		
A4	23	- 15	KP33	173		
A4	24	- 2	KP36	4		
A4	25	- 12	KP83	56		
A4	26	- 1	KP87	56		
A4	27	- 2	KP77	56		

03.005-7.0-3-20

Лист

5

25032-01 80

Формат Зона	Пов.	Обозначение	Наименование	Кол.	Приме- чание
			<u>Детали</u>		
			ГОСТ 5781-82*		
БЧ	28		φ10 A III, v = 400	62	0,25 кг
			<u>Материалы</u>		
	29		Арматура φ10 A III, М	2714	п.м.-0,62 кг
			Бетон класса В25, м ³	202	
		Класс сооруже	ний А-IV		
			<u>Сборочные единицы</u>		
			<u>Каркасы</u>		
А4	21	03.005-7.2-8	КР28	173	
А4	22	— 2	КР31	346	
А4	23	— 15	КР34	173	
А4	24	— 2	КР37	4	
А4	25	— 12	КР83	56	
А4	26	— 1	КР87	56	
А4	27	— 2	КР77	56	
			<u>Детали</u>		
			ГОСТ 5781-82*		
БЧ	28		φ8 A III, v = 400	62	0,16 кг
			<u>Материалы</u>		
	29		Арматура φ8 A III, М	2657	п.м.-0,4 кг
			Бетон класса В25, м ³	176	

Шк. №104011, Подпись и дата
Взам. инв. №

Ведомость расхода стали на элемент, кг

Класс сооружений	Изделия арматурные								Всего
	Арматура класса								
	А-III								
	ГОСТ 5781-82*								
	φ25	φ20	φ16	φ12	φ10	φ8			
А-II	26317	141	519	7786	31	335			35132
А-II	542	15727	518	1764	4120	335			23006
А-IV	542	141	9998	1764	31	2582			15058

Продолжение ведомости расхода стали на элемент, кг

Изделия закладные										Всего	Общий расход
Прокат марки					Арматура класса						
СТ 3 кп 2					А-III						
ГОСТ 8509-86			ГОСТ 103-76*		ГОСТ 5781-82*						
100x6,5	190x6,5		Итого	12x160	Итого	φ12	φ8				
135	41,5		176,5	15	15	15	8	23	214,5	35346,5	
134	41,5		176,5	15	15	15	8	23	213,5	23219,5	
134	41,5		176,5	15	15	15	8	23	213,5	15271,5	

03.005-7,0-3-20 Лист
6