

ТИПОВОЙ ПРОЕКТ

503-4-43.86

ПРОИЗВОДСТВЕННЫЙ КОРПУС
АВТОТРАНСПОРТНОГО ПРЕДПРИЯТИЯ НА 650
ЛЕГКОВЫХ АВТОМОБИЛЕЙ — ТАКСИ С ЗАКРЫТОЙ СТОЯНКОЙ

АЛЬБОМ IV

ИНДУСТРИАЛЬНЫЕ СТРОИТЕЛЬНЫЕ КОНСТРУКЦИИ

Арх 1529/64

				ПРОЕКТ IV	

ТИПОВОЙ ПРОЕКТ

503-4-43.86

ПРОИЗВОДСТВЕННЫЙ КОРПУС
АВТОТРАНСПОРТНОГО ПРЕДПРИЯТИЯ НА 650
ЛЕГКОВЫХ АВТОМОБИЛЕЙ - ТАКСИ С ЗАКРЫТОЙ СТОЯНКОЙ

АЛЬБОМ IV

ИНДУСТРИАЛЬНЫЕ СТРОИТЕЛЬНЫЕ КОНСТРУКЦИИ

РАЗРАБОТАН
РОСТОВСКИМ ФИЛИАЛОМ
"ГИПРОАВТОТРАНС"

ГЛАВНЫЙ ИНЖЕНЕР ИНСТИТУТА ЛЕВИН Э.Я.
ГЛАВНЫЙ ИНЖЕНЕР ПРОЕКТА ФИНИКЕР Э.З.

Рабочий проект утвержден Минавтотрансом
РСФСР протокол № 22 от 30.09.1986
и введен в действие 01.03.1987

				ПРОЕЗЖИИ	
ИИС №					

АЛЬБОМ IV

ТИПОВОЙ ПРОЕКТ 503-4-43.86

Содержание альбома

Обозначение	Наименование	Стр.	Примечание
	Содержание альбома	2	
	Содержание альбома	3	
	Содержание альбома	4	
	Техническое условия по использованию изделий	5	
ТП 503-4-43.86 КЖУ-К1,К2,СБ	Колонны К1, К2	6	
ТП 503-4-43.86 КЖУ-К3,К4,СБ	Колонны К3, К4	7	
ТП 503-4-43.86 КЖУ-К5,СБ	Колонны К5	8	
ТП 503-4-43.86 КЖУ-К6,СБ	Колонны К6	9	
ТП 503-4-43.86 КЖУ-К7,К8,СБ	Колонны К7, К8	10	
ТП 503-4-43.86 КЖУ-К9,К10,СБ	Колонны К9, К10	11	
ТП 503-4-43.86 КЖУ-К11,К12,СБ	Колонны К11, К12	12	
ТП 503-4-43.86 КЖУ-К13,К14,СБ	Колонны К13, К14	13	
ТП 503-4-43.86 КЖУ-К15,СБ	Колонны К15	14	
ТП 503-4-43.86 КЖУ-К16,СБ	Колонны К16	15	
ТП 503-4-43.86 КЖУ-К17,СБ	Колонны К17	16	
ТП 503-4-43.86 КЖУ-К18,СБ	Колонны К18	17	
ТП 503-4-43.86 КЖУ-К19,СБ	Колонны К19	18	
ТП 503-4-43.86 КЖУ-К20,К21,СБ	Колонны К20, К21	19	
ТП 503-4-43.86 КЖУ-К24,К27,СБ	Колонны К24,К27	20	
ТП 503-4-43.86 КЖУ-К25,К26,СБ	Колонны К25, К26	21	
ТП 503-4-43.86 КЖУ-К1-К15	Ведомость дополнительного расхода стены на колонны К1-К15	22	
ТП 503-4-43.86 КЖУ-К16-К27	Ведомость дополнительного расхода стены на колонны К16-К27	23	
ТП 503-4-43.86 КЖУ-Ф1,Ф2,СБ	Формы Ф1, Ф2	24	
ТП 503-4-43.86 КЖУ-Ф3,Ф4,СБ	Формы Ф3, Ф4	25	
ТП 503-4-43.86 КЖУ-Ф1-Ф4	Спецификация форм Ф1-Ф4, вод. лист дополнительного расхода	26	
	стены на формы Ф1-Ф4		
ТП 503-4-43.86 КЖУ-Р4,СБ	Резель Р4	27	

ВЕРХНЯЯ ЧАСТЬ КОЛОНЫ И ЗАЩИТА РАБОТЫ

Обозначение	Наименование	Стр.	Примечание
ТП 503-4-43.86 КЖУ-П65,П67,СБ	Плиты П65-П67	28	
ТП 503-4-43.86 КЖУ-П6-П8,СБ	Плиты П6-П8	29	
ТП 503-4-43.86 КЖУ-П9-П11,СБ	Плиты П9-П11	30	
ТП 503-4-43.86 КЖУ-П12-П14,СБ	Плиты П12-П14	31	
ТП 503-4-43.86 КЖУ-П6-П14	Спецификация и ведомость расходов дополнительной стены плиты П6-П14	32	
ТП 503-4-43.86 КЖУ-П33,П34,СБ	Панели стен П33, П34	33	
ТП 503-4-43.86 КЖУ-П35,П36,СБ	Панели стен П35, П36	34	
ТП 503-4-43.86 КЖУ-П19,П20,СБ	Панели перегородок П19, П20	35	
ТП 503-4-43.86 КЖУ-П23,П25,СБ	Панели перегородок П23, П25	36	
ТП 503-4-43.86 КЖУ-П23,П25,СБ	Панели перегородок П23-П25	37	
ТП 503-4-43.86 КЖУ-П26,П27,СБ	Панели перегородок П26, П27	38	
ТП 503-4-43.86 КЖУ-П28,П29,СБ	Панели перегородок П28, П29	39	
ТП 503-4-43.86 КЖУ-С1	Стяжка С1	40	
ТП 503-4-43.86 КЖУ-С2	Стяжка С2	41	
ТП 503-4-43.86 КЖУ-С3	Стяжка С3	42	
ТП 503-4-43.86 КЖУ-НФ2д	Насадка фехверка НФ2д	43	
ТП 503-4-43.86 КЖУ-НЧ	Насадка фехверка НЧ	44	
ТП 503-4-43.86 КЖУ-Т8-д	Элемент стальной Т8-д	44	
ТП 503-4-43.86 КЖУ-Р1	Решетка Р1	44	
Привязки			
Шп.-д			
КЖУ	Двухконт панель	<i>КЖУ</i>	ТП 503-4-43.86 - КЖИ
П.панель	панель	<i>П.панель</i>	
П.панель	панель	<i>П.панель</i>	
П.панель	панель	<i>П.панель</i>	
П.панель	панель	<i>П.панель</i>	
П.панель	панель	<i>П.панель</i>	
П.панель	панель	<i>П.панель</i>	Содержание альбома
			Минус: 1 шт. 1 шт. 3 шт.
			Минус: 1 шт. 1 шт. 1 шт.
			Гиперпротранс
			распространен

Содержание альбома

Обозначение	Наименование	Стр.	Примечание
ТП 503-4-43.86 КЖУ-РМ1	Рамка РМ1	45	
ТП 503-4-43.86 КЖУ-РМ2	Рамка РМ2	45	
ТП 503-4-43.86 КЖУ-РМ3	Рамка РМ3	46	
ТП 503-4-43.86 КЖУ-Щ1	Щит Щ1	46	
ТП 503-4-43.86 КЖУ-МС1	Изделие соединительное МС1	47	
ТП 503-4-43.86 КЖУ-МС2, МС3	Изделия соединительные МС2, МС3	47	
ТП 503-4-43.86 КЖУ-МС4	Изделие соединительное МС4	48	
ТП 503-4-43.86 КЖУ-МС5	Изделие соединительное МС5	48	
ТП 503-4-43.86 КЖУ-МС6	Изделие соединительное МС6	49	
ТП 503-4-43.86 КЖУ-МС7	Изделие соединительное МС7	49	
ТП 503-4-43.86 КЖУ-МС8	Изделие соединительное МС8	50	
ТП 503-4-43.86 КЖУ-МС9	Изделие соединительное МС9	50	
ТП 503-4-43.86 КЖУ-МН1	Изделие закладное МН1	51	
ТП 503-4-43.86 КЖУ-МН2	Изделие закладное МН2	51	
ТП 503-4-43.86 КЖУ-МН3	Изделие закладное МН3	52	
ТП 503-4-43.86 КЖУ-МН4	Изделие закладное МН4	52	
ТП 503-4-43.86 КЖУ-МН5	Изделие закладное МН5	53	
ТП 503-4-43.86 КЖУ-МН6	Изделие закладное МН6	53	
ТП 503-4-43.86 КЖУ-МН7	Изделие закладное МН7	54	
ТП 503-4-43.86 КЖУ-МН8	Изделие закладное МН8	54	
ТП 503-4-43.86 КЖУ-МН9	Изделие закладное МН9	55	
ТП 503-4-43.86 КЖУ-МН10	Изделие закладное МН10	55	
ТП 503-4-43.86 КЖУ-МН11	Изделие закладное МН11	56	
ТП 503-4-43.86 КЖУ-МН12	Изделие закладное МН12	56	
ТП 503-4-43.86 КЖУ-МН13	Изделие закладное МН13	57	
ТП 503-4-43.86 КЖУ-МН14	Изделие закладное МН14	57	
ТП 503-4-43.86 КЖУ-МН15, МН16	Изделия закладные МН15, МН16	58	
ТП 503-4-43.86 КЖУ-МН17	Изделие закладное МН17	58	
ТП 503-4-43.86 КЖУ-МН18	Изделие закладное МН18	59	
ТП 503-4-43.86 КЖУ-МН19	Изделие закладное МН19	59	

Обозначение	Наименование	Стр.	Примечание
ТП 503-4-43.86 КЖУ-МН20	Изделие закладное МН20	60	
ТП 503-4-43.86 КЖУ-МН21	Изделие закладное МН21	60	
ТП 503-4-43.86 КЖУ-МН22	Изделие закладное МН22	61	
ТП 503-4-43.86 КЖУ-МН23	Изделие закладное МН23	61	
ТП 503-4-43.86 КЖУ-МН24	Изделие закладное МН24	62	
ТП 503-4-43.86 КЖУ-МН25	Изделие закладное МН25	62	
ТП 503-4-43.86 КЖУ-МН26	Изделие закладное МН26	63	
ТП 503-4-43.86 КЖУ-МН27	Изделие закладное МН27	63	
ТП 503-4-43.86 КЖУ-МН28	Изделие закладное МН28	64	
ТП 503-4-43.86 КЖУ-МН29	Изделие закладное МН29	64	
ТП 503-4-43.86 КЖУ-МН30	Изделие закладное МН30	65	
ТП 503-4-43.86 КЖУ-МН31	Изделие закладное МН31	65	
ТП 503-4-43.86 КЖУ-МН32	Изделие закладное МН32	66	
ТП 503-4-43.86 КЖУ-МН33	Изделие закладное МН33	66	
ТП 503-4-43.86 КЖУ-А1, А2	Анкера А1, А2	67	
ТП 503-4-43.86 КЖУ-А3, А4	Анкера А3, А4	67	
ТП 503-4-43.86 КЖУ-КР1, КР4	Каркасы плоские КР1, КР4	68	
ТП 503-4-43.86 КЖУ-КР2, КР3	Каркасы плоские КР2, КР3	68	
ТП 503-4-43.86 КЖУ-С1	Сетка арматурная С1	69	
ТП 503-4-43.86 КЖУ-С2	Сетка арматурная С2	69	
ТП 503-4-43.86 КЖУ-С3	Сетка арматурная С3	70	
ТП 503-4-43.86 КЖУ-С4	Сетка арматурная С4	70	
ТП 503-4-43.86 КЖУ-С5	Сетка арматурная С5	11	
ТП 503-4-43.86 КЖУ-А5	Анкера А5	11	

Титовод "проект 503-4-43.86 Альбом IV

Все изделия должны отвечать требованиям и рекомендациям соответствующих серий.

В маркировке сборных железобетонных изделий в числителе дана рабочая марка изделия по соответствующей серии, в знаменателе - условная марка, принятая по схематическому расположению элементов сборных конструкций.

Арматурные и закладные изделия должны отвечать требованиям ГОСТ 10922-75, Арматурные изделия и закладные детали сварные для железобетонных конструкций. Технические требования и методы испытаний."

Плоские каркасы и сетки следует изготавливать при помощи контактной точечной сварки по ГОСТ 14098-85. Сварку каркасов и сеток производить во всех точках пересечения стержней.

Размеры сеток и каркасов даны по осям и торцам стержней.

Закладные и соединительные изделия изготавливать в соответствии с ГОСТ 13292-73, Соединения сварных элементов закладных деталей сборных железобетонных конструкций. Контактная и автоматическая сварка плавлением. Основные типы и конструктивные элементы" и с. Инструкцией по сварке соединений арматуры и закладных деталей железобетонных конструкций" СН 393-78.

Для сварки применять электроды типа Э42А-Ф и Э46-Т. Все закладные изделия стеновых панелей, закладные изделия колонн для крепления стеновых панелей, стоек и насадок фахверка защитить цинковым покрытием толщиной 120-180 мкм. Анкера перечисленных закладных изделий защищаются цинковым покрытием на участке длиной 50 мм от наружной поверхности закладного изделия.

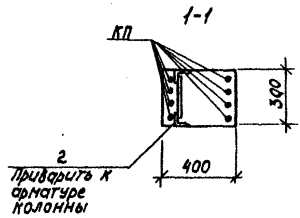
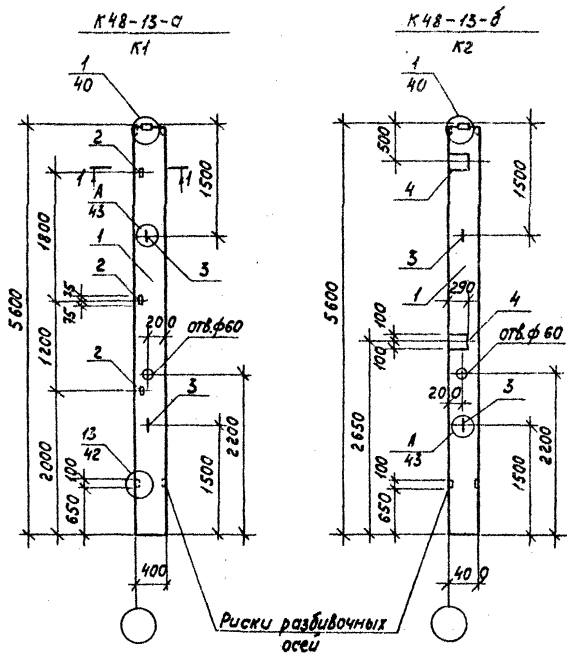
Необетонированные поверхности остальных закладных изделий и соединительные элементы защитить лакокрасочным покрытием группы I по СНиП 2.03.11-85, Защита строительных конструкций от коррозии."

На колонны К12, К13, К16, К17 нанести масляной краской знак ▲, необходимый для ориентации колонн при монтаже.

Итого листов 1

7.7 503-4-43.86 - КЖИ			
Технические условия по изготовлению изделий	Лист	Листов	1
	ИПРОВАТРАНС Ростовский филиал		

копировал. Зер. формат А3



Спецификация колонн К1; К2

Колонна	Зона	Пос.	Обозначение	Наименование	Кол.на стол.		Примечание
					К1	К2	
				Документация			
				Колонна			
A3	1	1.423-3, вып.1		К48-13	×	×	
A3		ТЛ 503-4-43.86 Альбом IV		ведомость расхода			
				дополнительной стали	×	×	
				Дополнительные			
				сборочные единицы			
				Изделия закладные			
A4	2	1.423-3, вып.2		М1-13	3	—	
A4	3	1.423-3, вып.2		М12-150	2	2	
A4	4	1.423-3, вып.2		М1-12-1	—	2	

Все замаркированные узлы приняты по серии 1.423-3, вып.1.

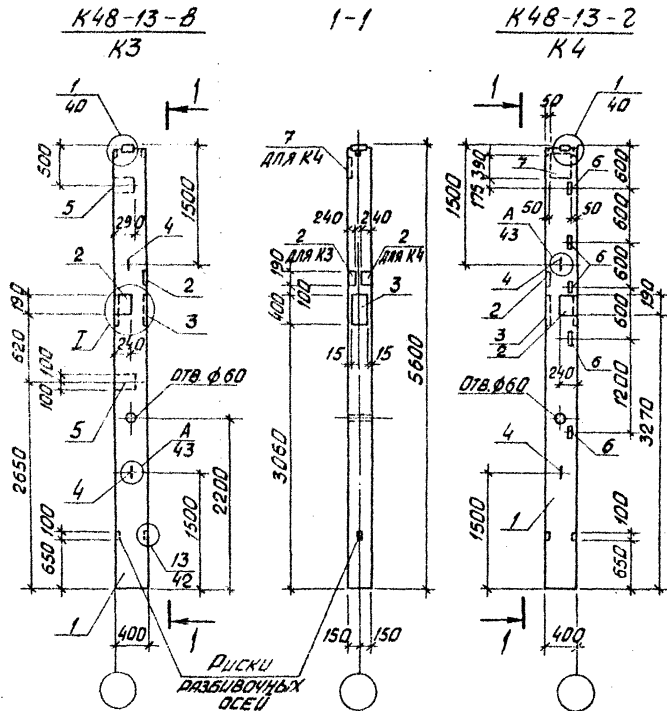
Лист 6 из 6. Проект 503-4-43.86 Альбом IV

		ТЛ 503-4-43.86 -КЖИ-К1; К2.СБ		Статус	Масса	Масштаб
ГИП	Финкер			РП	1700	1:50
И.констр.	Саломовская			Лист		
нач.отв.	Пашинцев			Листов 1		
И.конст.	Рубан			Имамвотранс АСФР		
И.степ.	Волнов			ГИПРОАВТОТРАНС		
Р.м.зд.	Лавренко			Ростовский филиал		
СТ.инж.	Кутякова					

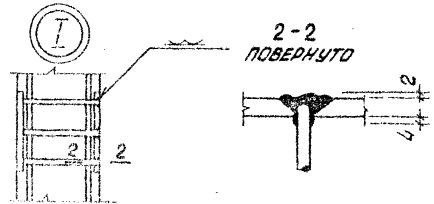
Копировано в 4 экз.

Формат А3

СПЕЦИФИКАЦИЯ КОЛОНН К3, К4



РУСКИ РАЗБИВНЫХ ОСЕЙ



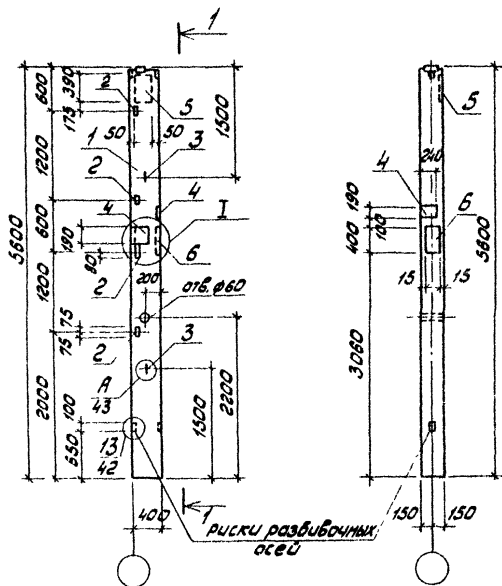
ФОРМАТ	З.ДНП	Лист	ОБОЗНАЧЕНИЕ	НАИМЕНОВАНИЕ	КОД НА УСЛОВИЯ		ПРИМЕЧАНИЕ
					К3	К4	
				ДОКУМЕНТАЦИЯ			
				КОЛОННА К'48-13			
А3		1	1.423-3, ВЫП.1				
А3			ТП 503-4-43.86 АЛБЮМ ІV	ВЕДОМОСТЬ РАСХОДА ДОПОЛНИТЕЛЬНОЙ СТАЛИ			
				ДОПОЛНИТЕЛЬНЫЕ СБОРОЧНЫЕ ЕДИНИЦЫ			
				ИЗДЕЛИЯ ЗАКЛАДНЫЕ			
А4		2	1.400 - 6/76, ВЫП.1	М4-3-1	2	2	
А4		3	ТП 503-4-43.86 АЛБЮМ ІV	МН 24	1	1	
А4		4	1.423-3, ВЫП.2	М12-150	2	2	
А4		5	1.423-3, ВЫП.2	М1-12-1	2	-	
А4		6	1.423-3, ВЫП.2	М1-13	-	5	
А4		7	1.400 - 6/76, ВЫП.1	МО-4-2	-	1	

ВСЕ ЗАМАЖИРОВАННЫЕ ЧЗЛЫ ПРИНЯТЫ ПО СЕРИИ 1.423-3, ВЫП.1.

ТП 503-4-43.86 -КЖУ-К3, К4.СБ		
СТАДИЯ	МАССА	РАСЧЕТ
РП	1700	1:50
ГИП РОСВОТТРАНС РАСТОВСКИЙ ФИЛИАЛ		

К48-13-2
К5

1-1



Спецификация колонны К5

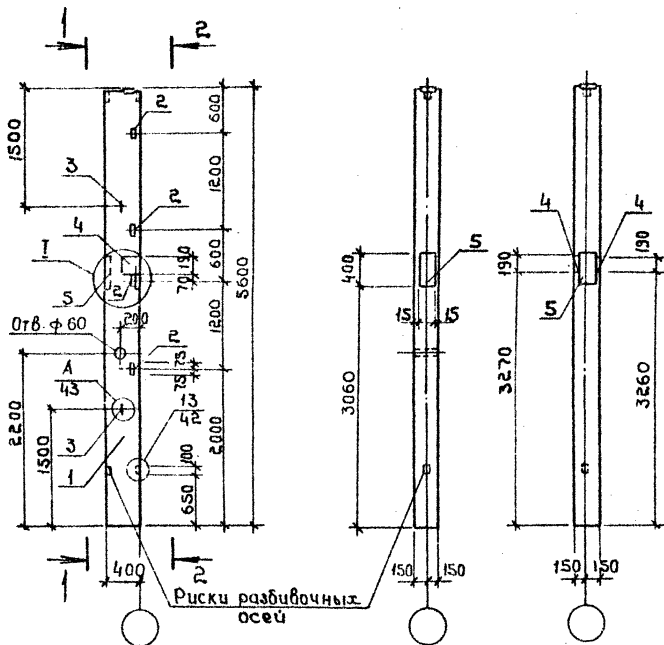
Колонт	Зона	Поз	Обозначение	Нумерование	Колонт		Примечание
					К5		
				Документация			
				Колонна			
А3		1	1.423-3, вып. 1	К48-13			
А3			ТП 503-4-43.86 альбом IV	Ведомость расхода			
				дополнительной стали			
				дополнительные			
				сборочные единицы			
				Изделия закладные			
А4		2	1.423-3, вып. 2	М1-13	4		
А4		3	1.423-3, вып. 2	М12-150	2		
А4		4	1.400-6/76, вып. 1	М4-3-1	2		
А4		5	1.400-6/76, вып. 1	М0-4-2	1		
А4		6	ТП 503-4-43.86 альбом IV	МН24	1		

1 Все замаркированные узлы приняты по серии 1.423-3, вып. 1.
2. Узел I см лист - КЖУ-К3; К4. СБ

ТП 503-4-43.86 -КЖУ-К5.СБ

ГЛП	Финкер			Колонна К5	Страна	Масса	Масштаб
Н.контр	Саловская				РП	1700	1:50
Л.контр	Пашинцев				Лист	Листов	
Л.контр	Рудом				Импавтотранс РСФСР		
Л.спец	Воинов				ИМПРАВДТРАНС		
Вук.гр	Лавренко				Ростовский филиал		
Стинж	Кутяков						

К 48-13-е
К 6



Риски разбивочных осей

Спецификация колонны К6

Формат	Зона	Лист	Обозначение	Наименование	Колонна		Примечание
					К6		
				Документация			
				Колонна			
A3	1	1.423-3, вып. 1		К 48-13		X	
A3		Тр 503-4-43.86 Альбом IV		ведомость расхода			
				дополнительной стали		X	
				Дополнительные			
				сборочные единицы			
				Изделия закладные			
A4	2	1.423-3, вып. 2		М1-13		4	
A4	3	1.423-3, вып. 2		М12-150		2	
A4	4	1.400-6176, вып. 1		М4-3-1		2	
A4	5	Тр 503-4-43.86 Альбом IV		МН 24		1	

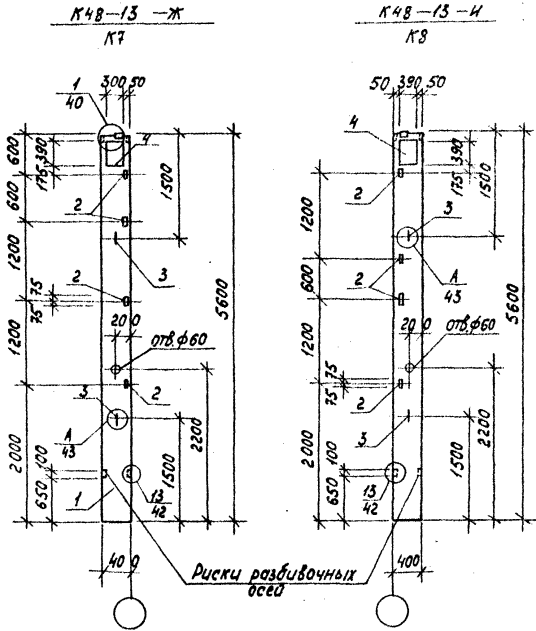
1. Все замаркированные узлы приняты по серии 1.423-3, вып. 1
2. Узел I см. лист -КЖИ-КЗ; К4. СБ

Лист № 1 год Издательство и дата Изменения

Тр 503-4-43.86		-КЖИ-К6.СБ		
Гип	Финкер		Стадия	Масштаб
Исполн	Степанов		РП	1:50
Нач. отд.	Павлов		Лист	Листов
Лектор	Вудин			
Расчет	Ваннов		Министерство РСФСР	
Проверка	Степанов		ГИПРОАВТОТРАНС	
Инженер	Степанов		Ростовский филиал	

ТИПОВОЙ ПРОЕКТ 503-4-43.86 ЛАБВОМ IV

на заводе, поделке и сборке по чертежам № 43



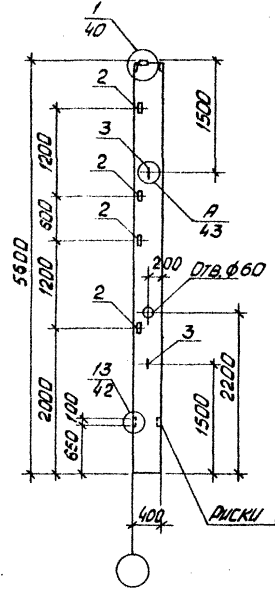
Спецификация колонн К7; К8

Формат листа	№	Обозначение	Наименование	Количество		Примечание
				К7	К8	
			Документация			
			Колонна			
A3	1	1.423-3, Вып.1	К48-13	×	×	
A3		ТП 503-4-43.86 Лабвом IV	Ведомость расхода дополнительной стали Дополнительные сборочные единицы	×	×	
			Изделия закладные			
A4	2	1.423-3, Вып.2	М 1-13	4	4	
A4	3	1.423-3, Вып.2	М 12-150	2	2	
A4	4	1.400-6/36, Вып.1	МО-4-2	1	1	

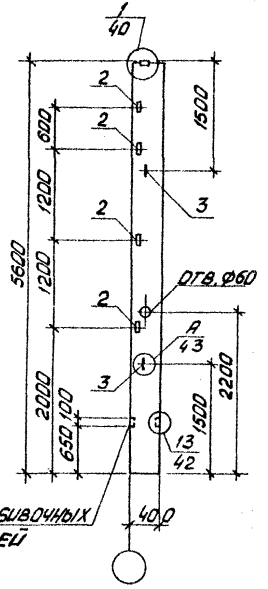
Все замаркированные узлы приняты по серии 1.423-3, Вып.1

ТП 503-4-43.86 -ЖИ-К7; К8.СБ			Стадия		Масса	Масштаб
Колонны К7; К8			РП	1700	1:50	
ГИП ФИНКЕР Инж. Сахновская Нач. отд. Пащинцев Инж. Рубин Инж. Воинов Инж. Лазаренко ст. инж. Кутяжкова			Лист 1 Листов 1 Минавтотранс РСФСР ГИПРОАВТОТРАНС Ростовский филиал			

К48-13-К
К9



К48-13-Л
К10



СПЕЦИФИКАЦИЯ КОЛОНН К9; К10

Вид работ	Зона	Поз.	Обозначение	Наименование	Код. на исполк.		Примечание
					К9	К10	
				Документация			
				Колонна			
А3	1	1.423 -3, вып. 1		К48-13	×	×	
А3		ТП 503-4-43.86 Альбом IV		Ведомость расхода			
				дополнительной стали	×	×	
				дополнительные			
				сборочные единицы			
				изделия закладные			
К4	2	1.423 -3, вып. 1		М1-13	4	4	
К4	3	1.423 -3, вып. 1		М12-150	2	2	

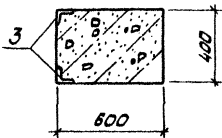
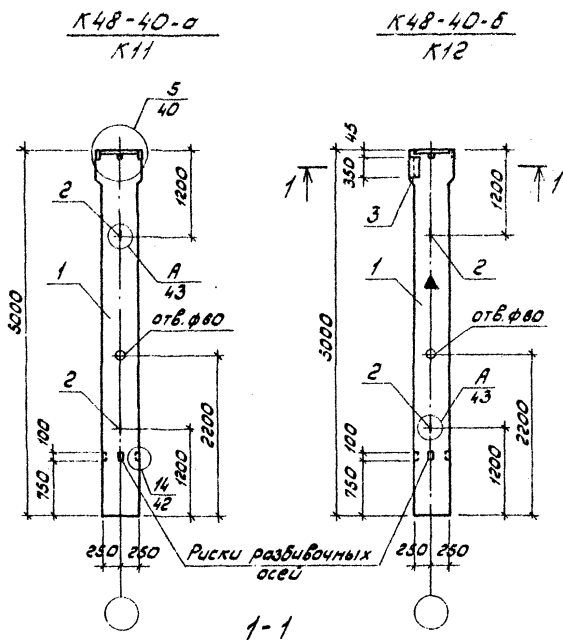
Все замаркированные узлы приняты по серии 1.423-3, вып. 1.

ИЗДАНИЕ 1970.07. ТЕОРЕТИЧЕСКОЕ И КОНСТРУКТИВНОЕ

ТП 503-4-43.86 - КНИ-К9; К10.СБ

ТИП	ФУНКЦИЯ	Лист	Страниц	Примечание
НАЗНАЧ.	СОКРАЩЕНИЯ	А4	1700	1:50
НАИМ. ДА	ПРИНАДЛЕЖ.	КОЛОННЫ К9; К10		
ПРОЕКТОР	РУСЛАН	ЛИСТ ЛИСТОВ 1		
ОПРЕД.	ВОЛНОВ	МИНИАВТОТРАНС РСФСР		
ОБЪЕКТ	ОБЪЕКТ	ГИПРОАВТОТРАНС		
ОБЪЕКТ	ОБЪЕКТ	ХОСТОВСКИЙ ФАБРИКА		

Спецификация колонн К11, К12



Колонна	Зона	№ уз.	Обозначение	Наименование	Колонны		Примечание
					К11	К12	
				Документация			
				Колонна			
К3		1	1.423-3, вып.1	К48-40	×	×	
К3			ТП 503-4-43.86 Альбом IV	ведомость расхода			
				дополнительной стали	×	×	
				Дополнительные			
				сборочные единицы			
				Изделия закладные			
К4		2	1.423-3, вып.2	М14-150	2	2	
К4		3	3.400-6/76	М14-36	-	2	

Все замаркированные узлы приняты по серии 1.423-3, вып.1

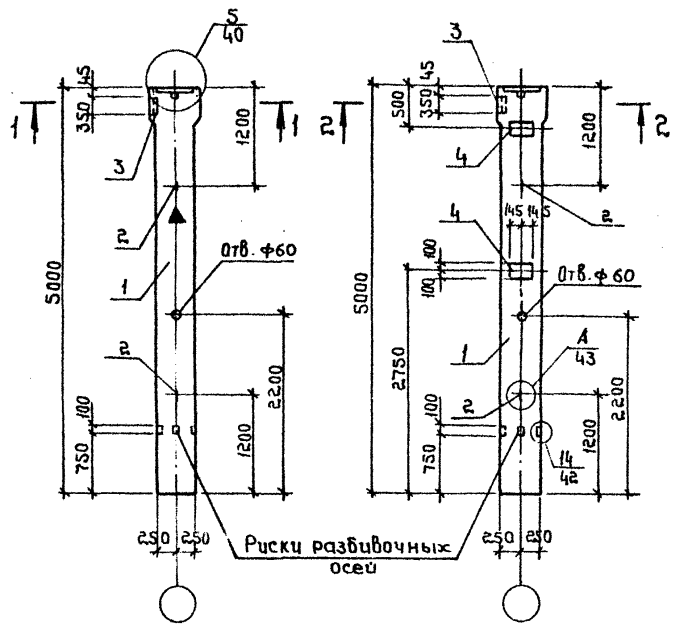
Шифр проекта: Подпись автора: Зона инв. №

ТП 503-4-43.86 -КЖУ-К11, К12 СБ		
ТИП	ФУНКЦИЯ	Лист
И. КОМП.Р.	Самовская	Колонны К11, К12
МОН. ОТВ.	Лашинцев	Стандарт
САМОСТ.Р.	Рыбан	Масса
САМОСТ.Р.	Волнов	2800
САМОСТ.Р.	Лавренко	Масштаб
САМОСТ.Р.	Путякова	1:50
		Лист
		Листов 1
Минвотранс РСФСР		
ГИПРОАВТОТРАНС		
Ростовский филиал		

ТИПОВОЙ ПРОЕКТ 503-4-43.86 АЛБОМ IV

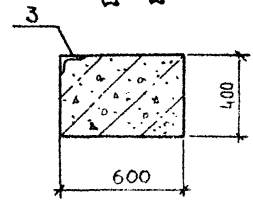
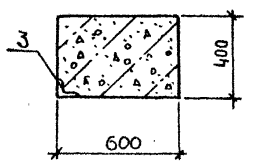
К48-40-6
К13

К48-40-2
К14



1-1

2-2



Спецификация колонн К13; К14

Р. проект	Фонд	Лаз.	Обозначение	Наименование	Кол-во исполн.		Примечание
					К13	К14	
				Документация			
				Колонна			
А3	1	1.423-3, вып.1	К48-40		×	×	
А3		ТП 503-4-43.86 Альбом IV	Ведомость расхода				
			дополнительной стали		×	×	
			дополнительные				
			сборочные единицы				
			Изделия закладные				
А4	2	1.423-3, вып.2	М14-150		2	2	
А4	3	3.400-6/76	М14-36		1	1	
А4	4	1.423-3, вып.2	М1-12-1		-	2	

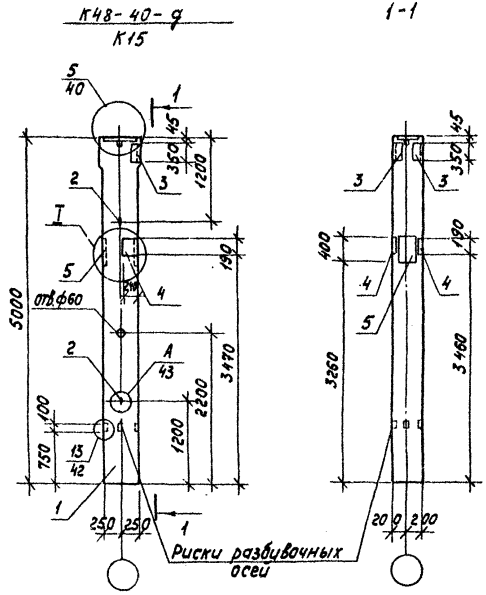
Все замаркированные узлы приняты по серии 1.423-3, вып.1

ЛИСТЫ РАБОЧЕГО ПРОЕКТА И ИХ КОЛИЧЕСТВО

ТП 503-4-43.86 -КЖИ-К13;К14СБ

Г.пр.	Финкер						
И.контр.	Сякина						
Нач.отд.	Пашинцев						
Инж.пр.	Рубан						
Инж.спец.	Воинов						
Рук.пр.	Авренко						
Ст.инж.	Кутнава						
				Колонны К13; К14	Студия	Масштаб	Масштаб
					РН	2600	1:50
					Лист	Листов 1	
					Институт «Информатранс»		
					ИИР «АВТОТРАНС»		
					Ростовский филиал		

Спецификация колонны К15



Форма	Зона	Лист	Обозначение	Наименование	Колличество К15	Примечание
				<u>Документация</u>		
				Колонна К48-40		
A3	1	1.423-3, вып. 1			×	
				<u>Дополнительные сборочные единицы</u>		
				Изделия закладные		
A3		ТТ 503-4-43.86 Альбом IV		ведомость расхода дополнительной стали	×	
				сборочные единицы		
A4	2	1.423-3, вып. 2		М14-150	2	
A4	3	3.400-6/76		МИЧ-36	2	
A4	4	1.400-6/76, вып. 1		МЧ-3-1	2	
A4	5	ТТ 503-4-43.86 Альбом IV		МН 25	1	

1. Все замаркированные узлы приняты по серии 1.423-3, вып. 1
 2. Узел I см. лист-КЖИ-К3; КЧ. СБ

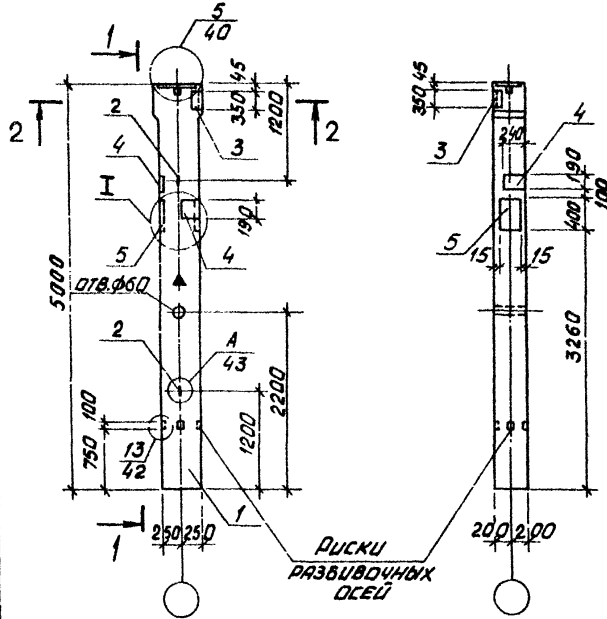
Листовой проект 503 4-43.86 Альбом IV

				ТТ 503-4-43.86 - КЖИ-К15. СБ
ГМП	Фингер			Колонна К15
Н. контр.	Сохновская			
Нач. отд.	Пашинцев			Стандарт
Ул. конст.	Рубин			Масса
Пр. спец.	Вознов			2600
Рук. зр.	Лазаренко			Лист
Ст. инж.	Кутяжова			1
				Листов
				1-50
				Минвоттранс РСФСР
				ГИПРОАВТОТРАНС
				Ростовский филиал

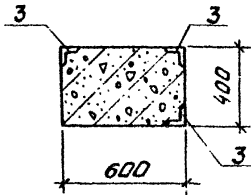
ТИПОВОЙ ПРОЕКТ 503-4-43.86 АЛЬБОМ IV

К48-40-е
К16

1-1



2-2



СПЕЦИФИКАЦИЯ КОЛОННЫ К16

Код	Зона	103	ОБОЗНАЧЕНИЕ	НАИМЕНОВАНИЕ	КОЛОННА		Примечание
					К16		
				<u>ДОКУМЕНТАЦИЯ</u>			
				<u>КОЛОННА</u>			
А3	1		1.423-3, вып.1	К48-40			
А3			ТП 503-4-43.86 АЛЬБОМ IV	ВЕДОМОСТЬ РАСХОДА ДОПОЛНИТЕЛЬНОЙ СТАЛИ ДОПОЛНИТЕЛЬНЫЕ СБОРОЧНЫЕ ЕДИНИЦЫ ИЗДЕЛИЯ ЗАКЛАДНЫЕ			
А4	2		1.423-3, вып.2	М14-150	2		
А4	3		3.400-6/76	МУ4-36	3		
А4	4		1.400-6/76, вып.1	М4-3-1	2		
А4	5		ТП 503-4-43.86 АЛЬБОМ IV	МН25	1		

1. ВСЕ ЗАМАРКИРОВАННЫЕ УЗЛЫ ПРИНЯТЫ ПО СЕРИИ 1.423-3, ВЫП.1,
2. УЗЕЛ I СМ. ЛИСТ - КЖИ-К3; К4.СБ.

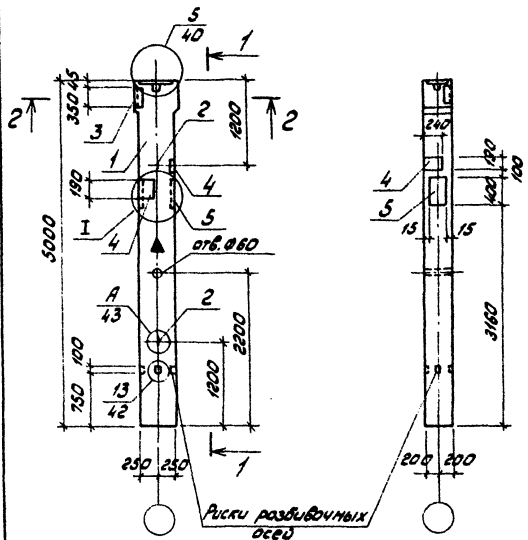
ТП 503-4-43.86 -КЖИ-К16.СБ

ГЛП	ФУНКЕР			КОЛОННА К16	СЕРИЯ	МАССА	ПЛОЩАДЬ
И. КОИТЯ	САХНОДСКАЯ				А7	2600	1:50
НАК. СТР.	ПРИШИЦЕС				ЛИСТ	ЛИСТОВ 1	
П.А. КОИТЯ	ДУБАН				ГИПРОАВТОТРАНС		
Г.А. СЕЧЕ	ВОЛИНОВ				ГИПРОАВТОТРАНС		
В.К. ГР.	ЛЮБЧЕНКО			РАСТОВЕЛНИЙ ФИЛИАЛ			
С.Т. ДИЖИ	КУТЯКОВА						

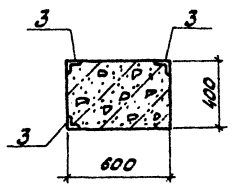
УТВЕРЖДЕНО И ПОДПИСАНО НА ЧАСТИ 03-07-0001.0001

К48-40-ж
К17

1-1



2-2



Спецификация колонны К17

Колонна К17	Обозначение	Колонна К17	Колонна К17	Примечание
		Документация		
		Колонна		
К3	1	1.423-3, вып.1	К48-40	×
К3		ТП 503-4-43.86 Альбом IV	Ведомость расхода дополнительной стали	×
			Дополнительные сборочные единицы	
			Изделия закладные	
М4	2	1.423-3, вып.2	М14-150	2
М4	3	3.400-6/76	М14-36	3
М4	4	1.400-6/76, вып.1	М4-3-1	2
М4	5	ТП 503-4-43.86 Альбом IV	МН25	1

1. Все замаркированные узлы приняты по серии 1.423-3, вып.1.
2. Узел I см. лист - КЖУ-К3; К4.СБ

ТП 503-4-43.86 - КЖУ-К17.СБ

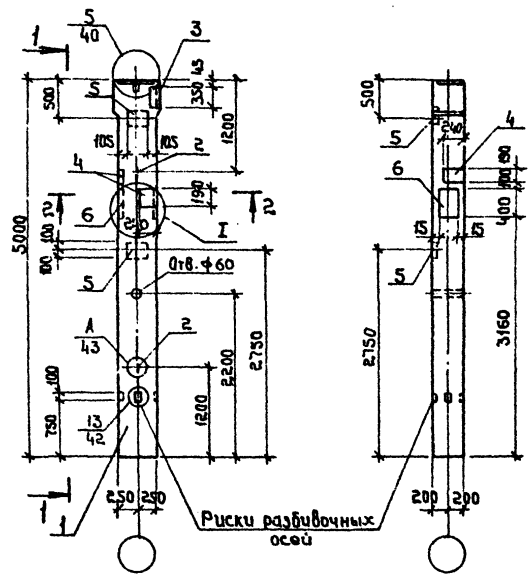
ГЛП	Финкер	✓	Колонна К17	Сталь	Масса	Масштаб
М.конт	Самоевская	✓		А7	2600	1:50
Маслов	Полыничев	✓				
Маслов	Рыбан	✓				
Маслов	Васильев	✓				
Рукер	Лавренко	✓		Лист	Листов	
Смирнов	Кутяров	✓		Минвотранс РСФСР Гипрвотранс Ростовский филиал		

Исполнитель: [Signature]

ТИПОВОЙ ПРОЕКТ СУЗ-4-43.86 АЛЬБОМ №

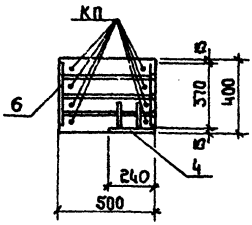
К48-40-И
К18

1-1



Риски разбивочных осей

2-2



Спецификация колонны К18

Код	Зона	Лист	Обозначение	Наименование	Итого на колонну	
					К18	Примечание
				Документация		
				Колонна		
A3	1		1.423-3, Вып.1	К48-40	×	
A3			Тп 503-4-43.86 Альбом №	Ведомость расхода дополнительной стали	×	
				Дополнительные сборочные единицы		
				Изделия закладные		
A4	2		1.423-3, Вып. 2	М14-150	2	
A4	3		3.400-6/76	М14-36	1	
A4	4		1.400-6/76, Вып.1	М4-3-1	2	
A4	5		1.423-3, Вып. 2	М1-12-1	2	
A4	6		Тп 503-4-43.86 Альбом №	МН 25	1	

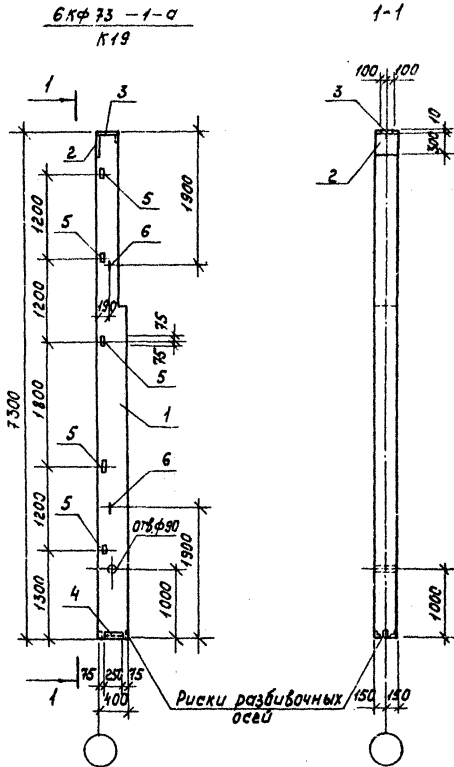
1. Все замаркированные узлы приняты по серии 1.423-3, Вып.1.
2. Узел I см. лист -КЖИ-К3; К4, СБ

ТП 503-4-43.86 -КЖИ-К18, СБ

Гип	Финкер		Колонна К18	Стадия	Масса	Масштаб
Н.контр.	Сахановская			рп	2600	1:50
Нач.отд.	Пошинцев			Лист		Листов 1
Инженер	Рудан			Минавтопранс РСФСР		
Ст.инж.	Кутякова			ИПРОАВТОТРАНС Ростовский филиал		

Спецификация колонны К19

Альбом № 503-4-43.86 Проект 1:10000, дата изготовления 1987г.



Колонна	Зона	Поз.	Обозначение	Наименование	Кол. на колонну К19	Примечание
				Документация		
				Колонна		
A3	1	1.427.1-3	Вып.1	6хФ73-1	×	
A3		ТП 503-4-43.86	Альбом №	Ведомость расхода дополнительной стали	×	
				Дополнительные сварочные электроды		
				Изделия закладные		
A4	2	1.427.1-3	Вып.2	МН1	1	
A4	3	1.427.1-3	Вып.2	МН2	1	
A4	4	1.427.1-3	Вып.2	МН7	1	
A4	5	1.427.1-3	Вып.2	МН28	5	
A4	6	1.427.1-3	Вып.2	МН33	2	

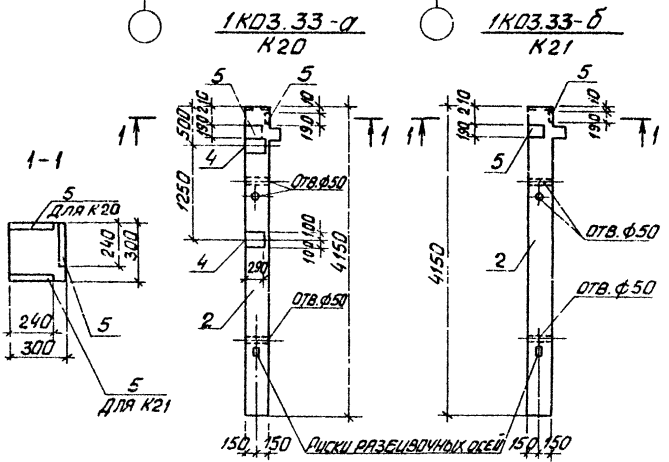
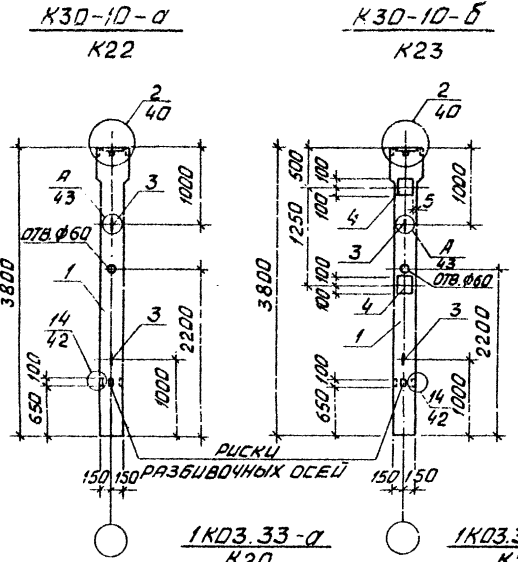
ТП 503-4-43.86 -КЖИ-К19.СБ		
Колонна К19	Стандарт	Масштаб
	АП	2000 1:50
	Лист	Листов 1
Минавтотранс Респ. ГИПРОАВТОТРАНС Ростовский филиал		

Копировал - В.Белый

формат А3

ИШУЦЫ ПРИБОРТ 503-4-43.86 АЛББОМ IV

СПЕЦИФИКАЦИЯ КОЛОНН К20÷К23



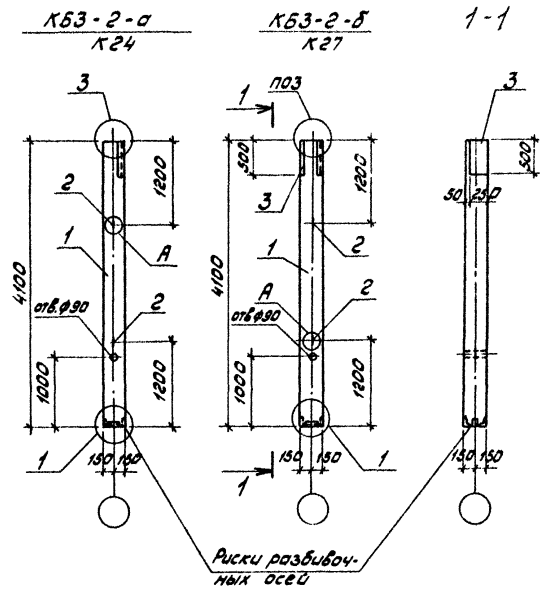
КОД ИДЕНТИФИКАЦИИ	КОД	ОБЪЕМ	ОБЪЕМ	ОБЪЕМ	ОБЪЕМ	КОД. НА ИСПОЛН.				ПРИМЕЧАНИЕ	
						К20	К21	К22	К23		
											ДОКУМЕНТАЦИЯ
											КОЛОННЫ
А3	1	1.423-3, вып. 1									К30-10
А3	2	1.020-1/83, вып. 2-1									1K03.33
А3		ТП 503-4-43.86 АЛББОМ IV									ВЕДОМОСТЬ РАСХОДА
											ДОПОЛНИТЕЛЬНОЙ СТАЛИ
											ДОПОЛНИТЕЛЬНЫЕ
											СБОРОЧНЫЕ ЕДИНИЦЫ
											ИЗДЕЛИЯ ЗАКЛАДНЫЕ
А4	3	1.423-3, вып. 2									М10-150
А4	4	1.423-3, вып. 2									М1-12-1
А4	5	1.400-6/76, вып. 1									М4-3-1

ВСЕ ЗАМАРКИРОВАННЫЕ УЗЛЫ ПРИНЯТЫ ПО СЕРИИ 1.423-3, ВЫП. 1.

		ТП 503-4-43.86		-НИИ-К20÷К23.СБ	
ТИП	ФУНКЦИЯ			СТАДИЯ	МАССА
Н.КОМПА.	САХНОВСКАЯ			РП	950
НМ.ОТД.	П.С.И.И.Ч.С.				1000
О.КОМПА.	С.В.В.А.Н.			ЛИСТ	ЛИСТОВ 1
О.ОТД.	В.О.И.О.С.			ИНИЦИАЦИОНАЛ РСФСР	
О.У.К.	П.С.В.С.В.С.О.			ГИПРОАВТОТРАНС	
С.Т.	И.И.И.К.			ДОЛГОВСКИЙ ФАБРИК	
		КОЛОННЫ К20÷К23			

Масштаб: 1:50 (по высоте) 1:100 (по диаметру)

Спецификация колонн К24; К27

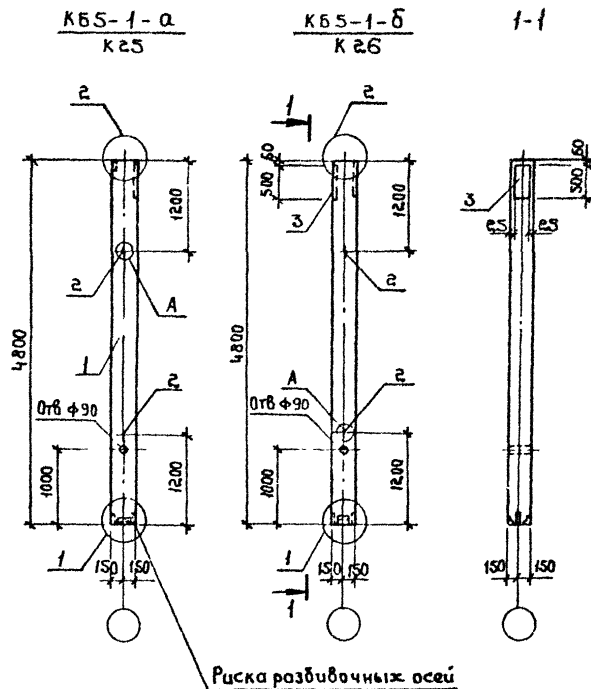


Колонна	Зона	Лист	Обозначение	Наименование	Кол. листов		Примечание
					К24	К27	
				<u>Документация</u>			
				Колонна			
К3	1		1030 9-2, вып 5	КБ3-2	×	×	
К3			ТП 503-4-43 86 альбом IV	ведомость расхода дополнительной стали	×	×	
				<u>Дополнительные сборочные единицы</u>			
				<u>Изделия закладные</u>			
К4	2		1.400-9, вып 1	УП2-2	2	2	
К4	3		1030 9-2, вып. 7, 4.2	МН13	-	1	

Все замаркированные узлы приняты по серии 1.030.9-2, вып. 5.

ИПР. Проектирование зданий. Учен. инж. 43

ТП 503-4-43.86 - КЖС-К24; К27.СБ		
ГИП Вилкер И.Копра Саломская И.Копра Пашицев И.Копра Рубан И.Копра Ваинов Р.Копра Лавренко С.Копра Куплякова	Колонны К24; К27	Сталь Масса Насплав ПП 950 1:50 Лист Листов 1 Минвоттранс РСФСР СМПРАВОТРАНС Ростовский филиал



Спецификация колонн К25, К26

Колонна	Зона	Проект	Обозначение	Наименование	Итого использовано		Примечание
					К25	К26	
				Документация			
				Колонна			
A3	1	1.030.9-2, вып.5		КБ5-1	×	×	
A3		ТП 503-4-43.86 Альбом IV		ведомость расхода			
				дополнительной стали	×	×	
				<u>Дополнительные</u>			
				<u>сборочные единицы</u>			
				<u>Изделия закладные</u>			
A4	2	1.400-9, вып.1		УП2-2	2	2	
A4	3	1.030.9-2, вып.7,4,2		МН 13	-	1	

Все замаркированные узлы приняты по серии 1.030.9-2, вып.5.

Имя, № гос. регистрации и дата выдачи АЗ

ТП 503-4-43.86 - КЖИ-К25;К26.сб

Тип	Финкер				Станд. высота	Масштаб
И центр	Солнцевская				Рп 11980	1:50
Нач. отв.	Лашинцев					
Авт. эск.	Рубин				Лист 1	Листов 1
Спец.	Воинов				М. 1980 г. 10.02.80	
Рис. эр.	Лавренко				Г. 1980 г. 10.02.80	
Инж. эр.	Кутнякова				Г. 1980 г. 10.02.80	

Ведомость дополнительного расхода стали на элемент, кг
Изделия складные

Марка элемента	Арматура класса																				Прокат марки										Общий расход					
	A-I										A-III										ВСтЗ КП2															
	ГОСТ 5781-82*										ГОСТ 5781-52*										ГОСТ 8509-72*					ГОСТ 103-76*						ГОСТ 82-70*				
	φ12	φ14	Уг100	φ8	φ10	φ12	φ16	φ18	Уг200	Уг300	Уг300	Уг200	Уг200	8x40	8x190	10x200	Уг100	10x300	10x270	10x370	Уг100															
K1	1,26	—	1,26	—	—	0,72	—	—	0,72	1,98	4,32	—	—	—	—	—	—	—	—	—	4,32	6,30														
K2	1,26	—	1,26	—	—	2,80	—	—	2,80	4,06	—	—	—	—	—	—	—	—	—	—	—	4,32	6,30													
K3	1,26	—	1,26	0,40	—	2,80	0,68	4,62	8,50	9,76	—	—	—	—	4,40	9,20	—	—	—	—	9,20	13,26														
K4	1,26	—	1,26	0,40	1,40	1,20	0,68	4,62	8,30	9,56	7,20	—	—	—	4,40	—	—	—	—	—	13,60	27,12	40,72	50,48												
K5	1,26	—	1,26	0,40	1,40	0,96	0,68	4,62	8,06	9,32	5,76	—	—	—	4,40	—	—	—	—	—	5,20	9,20	27,12	36,32	48,28	58,28										
K6	1,26	—	1,26	0,40	—	0,96	0,68	4,62	6,66	7,92	5,76	—	—	—	4,40	—	—	—	—	—	4,40	—	27,12	27,12	37,28	45,20										
K7	1,26	—	1,26	—	1,40	0,96	—	—	2,36	3,62	5,76	—	—	—	—	—	—	—	—	—	0,80	9,20	—	9,20	15,76	19,38										
K8	1,26	—	1,26	—	1,40	0,96	—	—	2,36	3,62	5,76	—	—	—	—	—	—	—	—	—	0,80	9,20	—	9,20	15,76	19,38										
K9	1,26	—	1,26	—	—	0,96	—	—	0,96	2,22	5,76	—	—	—	—	—	—	—	—	—	—	—	—	—	5,76	7,98										
K10	1,26	—	1,26	—	—	0,96	—	—	0,96	2,22	5,76	—	—	—	—	—	—	—	—	—	—	—	—	—	5,76	7,98										
K11	—	1,80	1,80	—	—	—	—	—	—	1,80	—	—	—	—	—	—	—	—	—	—	—	—	—	—	—	1,80										
K12	—	1,80	1,80	—	2,60	—	—	—	2,60	4,40	—	7,60	—	—	—	—	—	—	—	—	—	—	—	—	7,60	12,00										
K13	—	1,80	1,80	—	1,30	—	—	—	1,30	3,10	—	3,80	—	—	—	—	—	—	—	—	—	—	—	—	3,80	6,90										
K14	—	1,80	1,80	—	1,30	2,80	—	—	4,10	5,90	—	3,80	—	—	9,20	—	—	—	—	—	—	—	—	—	13,00	18,90										
K15	—	1,80	1,80	0,40	2,60	—	1,40	5,82	10,22	12,02	—	7,60	—	4,40	—	—	—	—	—	—	4,40	—	—	39,20	39,20	51,20	63,22									

Инж. К. В. Попов

ГИП Финкер
 И контр. Сидникова
 Нач. ст. Лашинцев
 Ил. конст. Рудин
 Дл. спец. Воинов
 Рук. пр. Лавренко
 Ст. инж. Кугункова

ТП 503-4-43.86 - КЖИ-К1÷К15

Ведомость дополни-
тельного расхода
стали на колонны
К1÷К15

Стальная лист	Листов
РП	1
Мин. собствен. расфр.	
ГИПРОАВТОТРАНС	
Ростовский филиал	

ВЕДОМОСТЬ ДОПОЛНИТЕЛЬНОГО РАСХОДА СТАЛИ НА ЭЛЕМЕНТ, КГ
ИЗДЕЛИЯ ЗАКЛАДНЫЕ

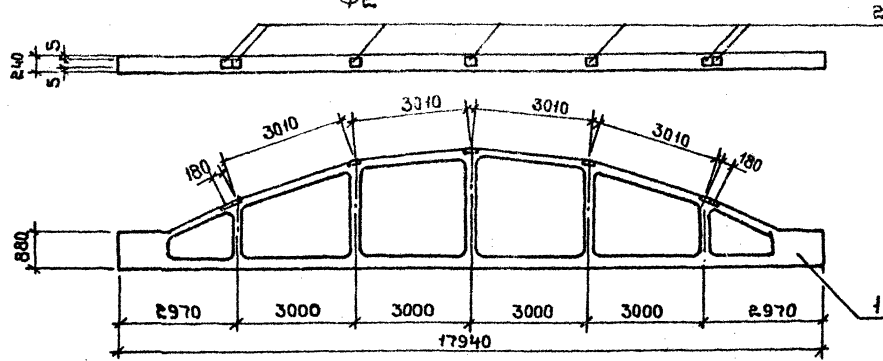
МАРКА ЭЛЕМЕНТА	АРМАТУРА КЛАССА											ВСЕГО	ПРОКАТ МАРКИ ВСТ 3 КР 2											ВСЕГО	ОБЩИЙ РАСХОД				
	А-I					А-III							ГOST 103-76*						ГOST 82-70*										
	ГOST 5781-82*					ГOST 5781-82*							ГOST 103-76*						ГOST 82-70*										
	φ10	φ12	φ14	ш100	φ8	φ10	φ12	φ14	φ16	φ18	ш100		153-5	190-6	190-8	ш100	8*50	5*190	12*300	ш100	8*250	8*300	10*300			6*300	ш100		
K16	-	-	1,80	1,80	0,40	3,90	-	-	1,40	5,82	11,52	13,32	-	-	11,40	11,40	-	4,40	-	4,40	-	-	-	39,2	39,2	55,00	68,32		
K17	-	-	1,80	1,80	0,40	3,90	-	-	1,40	5,82	11,52	13,32	-	-	11,40	11,40	-	4,40	-	4,40	-	-	-	39,2	39,2	55,00	68,32		
K18	-	-	1,80	1,80	0,40	1,30	2,80	-	1,40	5,82	11,72	13,52	-	-	3,80	3,80	-	4,40	9,20	13,60	-	-	-	39,2	39,2	56,60	70,12		
K19	-	1,60	-	1,60	-	3,20	1,00	2,10	-	6,30	7,90	7,90	4,20	-	1,20	-	-	-	-	5,70	4,70	-	-	-	10,40	21,60	29,50		
K20	-	-	-	-	0,40	-	2,80	-	-	3,20	3,20	-	-	-	4,40	9,20	-	13,60	-	-	-	-	-	-	13,60	16,80			
K21	-	-	-	-	0,40	-	-	-	-	0,40	5,40	-	-	-	4,40	-	-	4,40	-	4,40	-	-	-	-	-	4,40	4,80		
K22	0,86	-	-	0,86	-	-	-	-	-	-	0,86	-	-	-	-	-	-	-	-	-	-	-	-	-	-	-	0,86		
K23	0,86	-	-	0,86	-	-	2,80	-	-	2,80	3,66	-	-	-	-	-	9,20	9,20	-	-	-	-	-	-	-	9,20	12,86		
K24	1,18	-	-	1,18	-	-	-	-	-	-	1,18	-	-	-	-	-	-	-	-	-	-	-	-	-	-	-	1,18		
K25	1,18	-	-	1,18	-	-	-	-	-	-	1,18	-	-	-	-	-	-	-	-	-	-	-	-	-	-	-	1,18		
K26	1,18	-	-	1,18	-	1,40	-	-	-	1,40	2,58	-	-	-	0,80	-	-	0,80	7,90	-	-	-	-	7,90	8,70	11,28			
K27	1,18	-	-	1,18	-	1,40	-	-	-	-	2,58	-	-	-	0,80	-	-	0,80	7,90	-	-	-	-	7,90	8,70	11,28			

ТАБЛИЦА ПРОЕКТА 503-4-43.86 АЛЬБОМУ

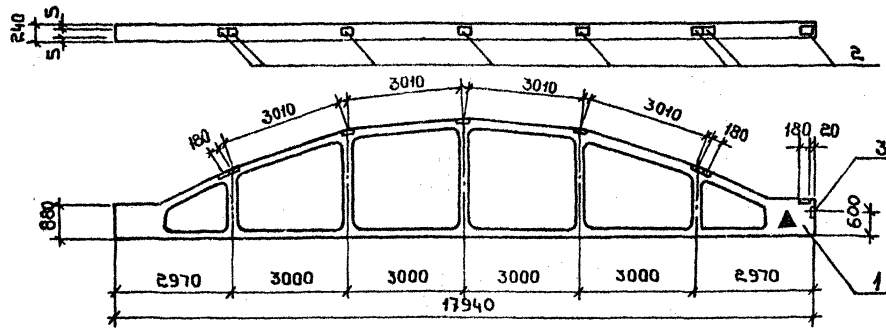
ТАБЛИЦА ПРОЕКТА 503-4-43.86 АЛЬБОМУ

ГЛП	ДУНКЕР	<i>[Signature]</i>	ТП 503-4-43.86 - КЖИ-К16÷К27	ВЕДОМОСТЬ ДОПОЛНИТЕЛЬНОГО РАСХОДА СТАЛИ НА КОЛОННЫ К16 ÷ К27
НАЧ. ОТД.	РАЙОНСКОЕ	<i>[Signature]</i>		
ГЛАВ. ИНЖ.	РАЙОНСКОЕ	<i>[Signature]</i>		
ОТВ. ЗА РАБОТУ	РАЙОНСКОЕ	<i>[Signature]</i>		
С. П. РАЙОНСКОЕ	РАЙОНСКОЕ	<i>[Signature]</i>		
СТАЛЬ	ГОСТ	ЛИСТОВ		
217	7			
МИНВОСТРАНС РСФСР				
ГИПРОДВЕРСТРАНС				
В. А. РАЙОНСКОЕ				

ФБ18I-1B-б; ФБ18I-2B-б
Ф2



ФБ18I-1B-а; ФБ18I-2B-а
Ф1



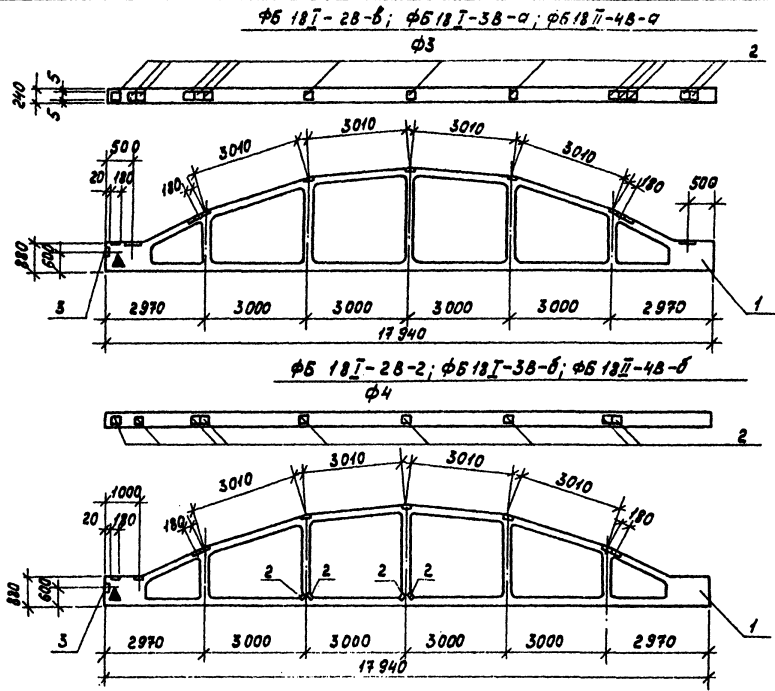
Гип	Финкер	<i>[Signature]</i>
Н. контр.	Сакновская	<i>[Signature]</i>
Нач. отд.	Пашинцев	<i>[Signature]</i>
Рук. ер.	Рудан	<i>[Signature]</i>
П. спец.	Вацнов	<i>[Signature]</i>
Рук. ер.	Лавренко	<i>[Signature]</i>
Ст. инж.	Кутякова	<i>[Signature]</i>

ТП 503-4-43.86 - КЖИ-Ф1; Ф2, СБ

Фермы Ф1; Ф2

Сталь	Масса	Масштаб
РП	6500	1:50
Лист	Листов 1	
Минвостранс РСФСР ГИПРОДТ ОТ РАНС Ростовский филиал		

ТИПОВОЙ ПРОЕКТ 503-4-43.86 АЛБЕОМ IV



Шкал. Алюминий, Лоботиса и Шато (Алюминий, Шкал)

		ТН 503-4-43.86 - КЖИ-Ф3; Ф4.СБ		
		фермы Ф3; Ф4	Стадия	Масштаб
			РП	6500 7700
			Лист	Листов
			Минавтотранс ресфр ГИПРОАВТОТРАНС Росовский филиал	

Г/П	Финкер	
Н. контр	Самовская	
Нач.отд	Пашинцев	
Г.л. конст	Рудан	
Г.л. спец.	Войнов	
Рук. гр.	Лазаренко	
Ст. инж.	Кутякова	

Копировал: *М.М.М.*

ФОРМАТ А3

Спецификация ферм Ф1+Ф4

ТИПОВОЙ ПРОЕКТ 503-4-43.86 АЛЬБОМ IV

Проект	Зона	Пол.	Обозначение	Наименование	Кол. чл. исполн.												Примечание
					снес II район				снес III район				снес V район				
					Ф1	Ф2	Ф3	Ф4	Ф1	Ф2	Ф3	Ф4	Ф1	Ф2	Ф3	Ф4	
<u>Документация</u>																	
Фермы																	
А2	1	1.463-3, вып. II	ФБ 18 I - 18														
А2	1	1.463-3, вып. II	ФБ 18 I - 28														
А2	1	1.463-3, вып. II	ФБ 18 I - 38														
А2	1	1.463-3, вып. II	ФБ 18 II - 48														
А3		тп 503-4-43 86 Альбом IV	Ведомость расхода дополнительной стали <u>Дополнительные</u> <u>сборочные единицы</u> Изделия закладные														
А4	2	1.400-6/76, вып. I	М4-14	8	7	14	13	8	7	14	13	8	7	14	13		
А4	3	1.400-6/76, вып. I	М4-10-1	1	-	1	1	1	-	1	1	1	-	1	1	2,20 кг	
																4,00 кг	

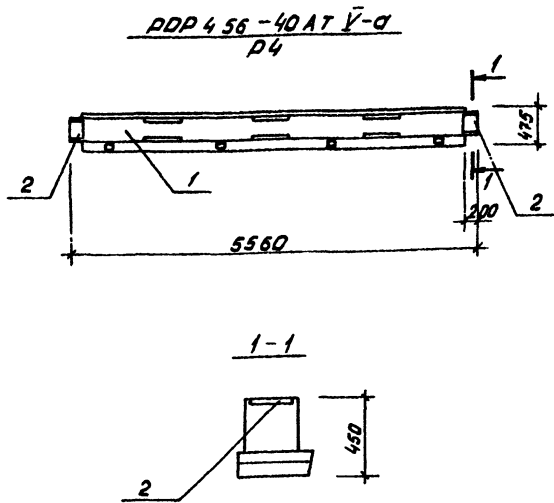
Ведомость дополнительного расхода стали на элемент, кг

Марка	Изделия закладные								Общий расход
	Арматура класса				Прокат марки				
	А-III				ВСт 3 кп 2				
	ГОСТ 5781-82*				ГОСТ 103-76*				
элемента	Ф 8	Ф 10	Итого	6-180	Итого	1-80*7	Итого	Всего	
	Ф1	Ф2	Ф3	Ф4	Ф1	Ф2	Ф3		Ф4
	2,00	0,20	2,20	16,00	16,00	3,40	3,40		21,60
	1,40	-	1,40	14,00	14,00	-	-		15,40
Ф3	3,20	0,20	3,40	22,00	22,00	3,40	3,40	34,80	
Ф4	3,00	0,20	3,20	26,00	26,00	3,40	3,40	32,60	

Ген.пр.	Финкер	<i>[Signature]</i>
Н.контр.	Сидюковская	<i>[Signature]</i>
Нач.отд.	Гашинцев	<i>[Signature]</i>
Гл.контр.	Рубан	<i>[Signature]</i>
И.сл.д.	Боунов	<i>[Signature]</i>
Дир.ар.	Либеренко	<i>[Signature]</i>
Ст.инж.	Кутякова	<i>[Signature]</i>

Т П 503-4-43.86 - КЖИ-Ф1+Ф4

Спецификация ферм Ф1+Ф4, Ведомость дополнительного расхода стали на фермы Ф1+Ф4	Страницы: _____ Лист: _____ Листов: _____
Мин.автотранс. РСФСР ГИПРАВАТ ОТРАНС Ростовский филиал	



СПЕЦИФИКАЦИЯ РИГЕЛЯ Р4

КОЛ-ВО	КОЛ-ВО	КОД.	ОБЪЕКТ	ОБОЗНАЧЕНИЕ	НАИМЕНОВАНИЕ	КОД.	ПРИМЕЧАНИЕ
					ДОКУМЕНТАЦИЯ		
					РИГЕЛЬ		
А5	1			1.020 -1/83, вып. 3-4	РДР4.56-40АТ V		
А5				ТП 503-4-43.86 АЛЬБОМ IV	ВЕДОМОСТЬ РАСХОДА		
					ДОПОЛНИТЕЛЬНОЙ СТАЛИ		
					ДОПОЛНИТЕЛЬНЫЕ		
					СБОРОЧНЫЕ ЕДИНИЦЫ		
					ИЗДЕЛИЯ ЗАКЛАДНОЕ		
А5	2			1.400 -6/76, вып. 1	М1 -12-2	2	6,00 кг

ВЕДОМОСТЬ ДОПОЛНИТЕЛЬНОГО РАСХОДА СТАЛИ НА ЭЛЕМЕНТ, кг

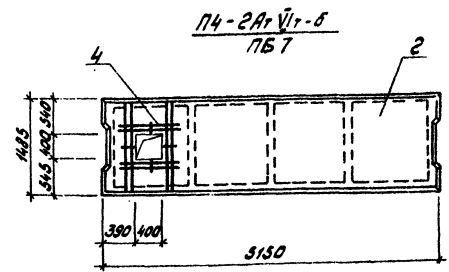
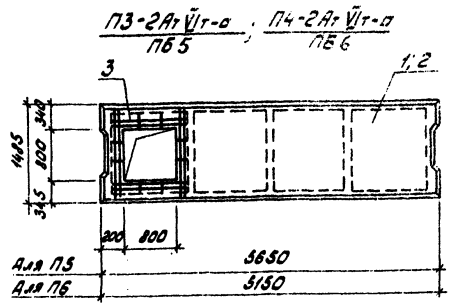
МАРКА ЭЛЕМЕНТА	ИЗДЕЛИЯ ЗАКЛАДНОЕ					ВСЕГО	ОБЩИЙ РАСХОД
	А-III		ВСЭЗ кп 2				
	ГОСТ 5781-82*		ГОСТ 103-76*				
	Ø 12	Итого	Итого	Итого	Итого		
Р4	2,80	2,80	9,20	9,20	12,00	12,00	

ЧЕРТЕЖ ПОДГОТОВЛЕН И ВЫПОЛНЕН В ЦЕНТРЕ НАУКИ И ТЕХНИЧЕСКОГО ОБРАЗОВАНИЯ РАН

ТП 503-4-43 86 - КМУ-Р4.СБ			
ГЛАВ. ИНЖЕНЕР И. КОПЦА ПРОЕКТИРОВЩИК В. ПЕТРОВ КОНСТРУКТОР С. СЕРГЕЕВ ИНЖ. П. ЛАВРЕНКО СТ. ИНЖ. КУТЯКОВА	РИГЕЛЬ Р4	СРЕДНЯЯ ПЛОЩАДЬ РП 2240	ПЛОЩАДЬ ЛИСТОВ 1 ГИПРОАВТОТРАНС РС ФССР ГИПРОАВТОТРАНС РОСТОВСКИЙ ФИЛИАЛ

ТИПОВОЙ ПРОЕКТ 503-4-43.86 АЛЬБОМ IV

Спецификация плит ПБ5-ПБ7



Ведомость дополнительного расхода стали на элемент, кг

Марка элемента	Изделия арматурные			Общий расход
	Арматура класса А-III		Всего	
	ГОСТ 5781-82"	Уголок		
ПБ5	3,40	3,40	3,40	3,40
ПБ6	3,40	3,40	3,40	3,40
ПБ7	2,40	2,40	2,40	2,40

Код	Зона	Пос	Обозначение	Наименование	Кол.материала			Примечание
					ПБ5	ПБ6	ПБ7	
				Документация				
				Плиты				
А5	1		1.042-1, Вып.1	ПЗ-2Аг УТ	×			
А3	2		1.042-1, Вып.1	П4-2Аг УТ		×		
А3			ТП 503-4-43.86 Альбом IV	Свободность расхода дополнительной стали	×	×	×	
				Дополнительные сборочные единицы				
				Сетки арматурные				
А4	3		ТП 503-4-43.86 Альбом IV	С1	1	1	-	
А4	4		ТП 503-4-43.86 Альбом IV	С2	-	-	1	

ТП 503-4-43.86-КЖС-ПБ5-ПБ7.СБ

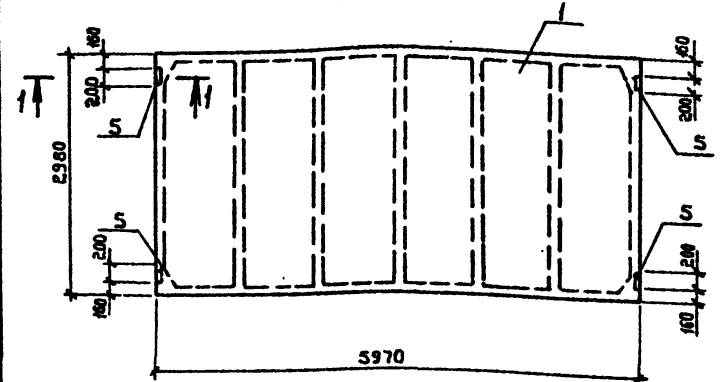
Группа	Фирма	Исполнитель	Спецификация	Масса	Неситеб
Плиты	ПБ5-ПБ7			1730	1:50
Лист	Листов 1	Исполнитель: ГИПРОАВТОТРАНС Ростовский филиал			

Лист 28 из 28. Проверено и согласовано

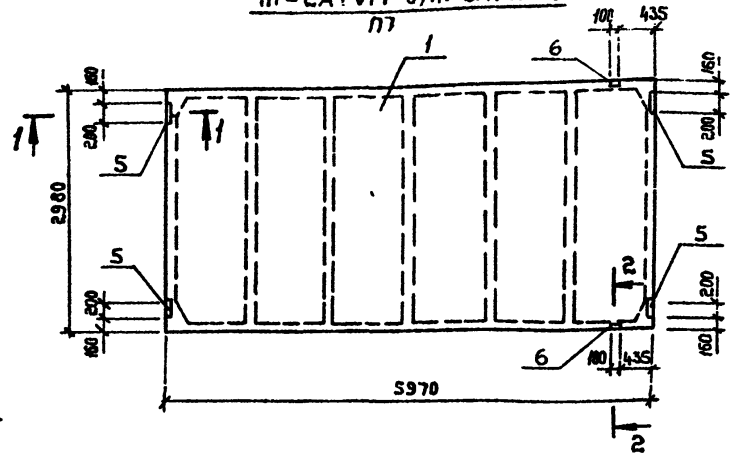
ТИПОВОЙ ПРОЕКТ 503-4-43.86 АЛББОМ IV

Шифр подл. Подпись и дата

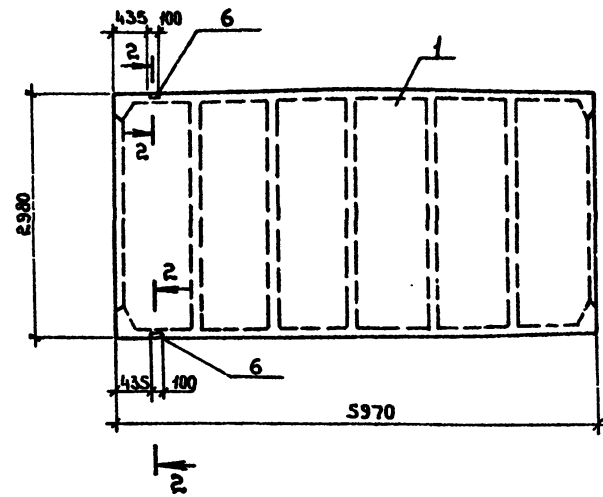
ПГ-2АтVIT-а; ПГ-3АтVIT-а
П6



ПГ-2АтVIT-б; ПГ-3АтVIT-б
П7



ПГ-2АтVIT-в; ПГ-3АтVIT-в
П8

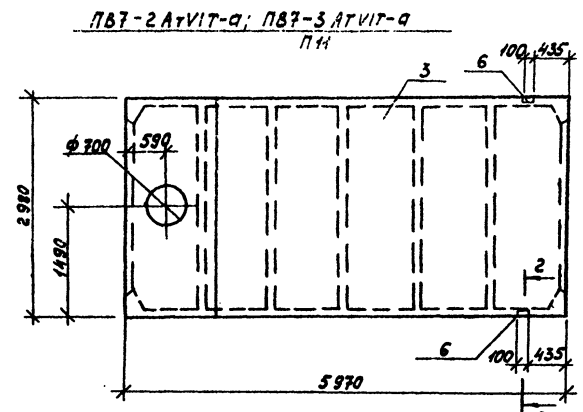
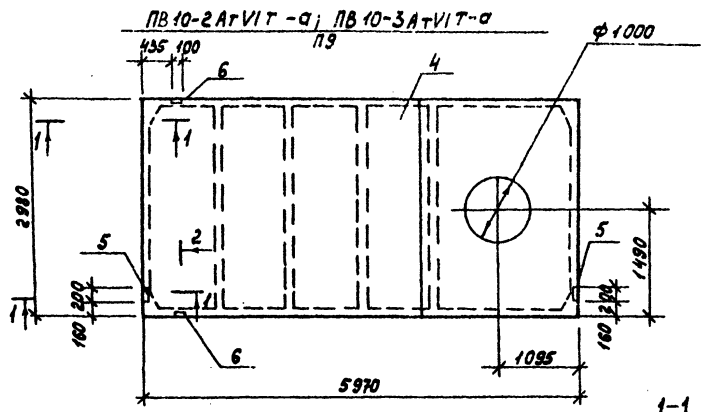


1. В маркировке плит в числителе дана марка плиты по ГОСТ без дополнительных индексов принятых по серии 1465.1-10/82, в знаменателе условная марка, принятая на схеме расположения элементов.

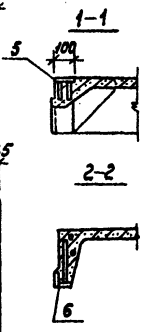
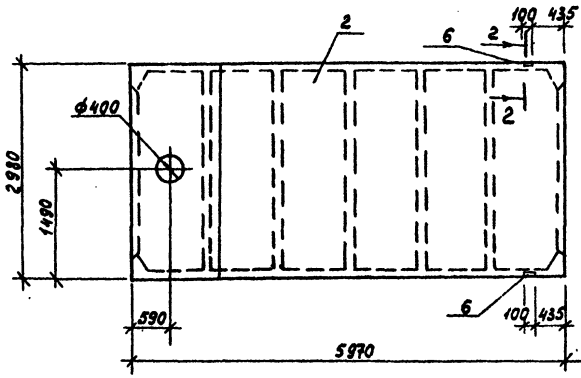
		ТП 503-4-43.86-КЖИ-П6÷П8.СБ	
Гип	Финкер	Плиты П6+П8	Стадия
Н.контр.	Сидановская		Масса
Нач.сд.	Лошницев	Р	2650
Инж.	Рубан	Масштаб	1:50
М.слес.	Боинов	Лист	Листов 1
Рук.ер.	Лавренко	Минзототранс РСФСР	
Инж.	Белевская	ГИПРОАВТОТРАНС	
		Ростовский филиал	

ТИПОВОЙ ПРОЕКТ 503-4-43.86 АЛЬБЕМИУ

Учреждение, Проект № 503-4-43.86, 1987 г.



ПВ 4-2 АТВИТ-а; ПВ 4-3 АТВИТ-а
П10

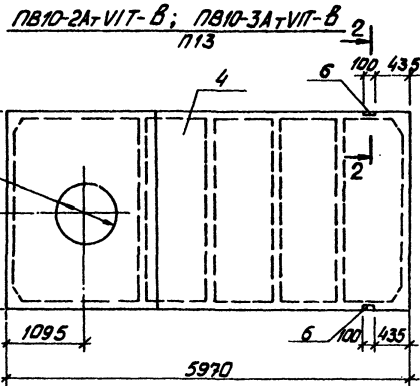
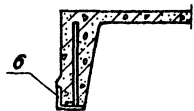
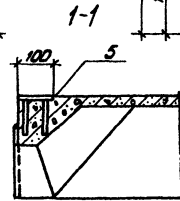
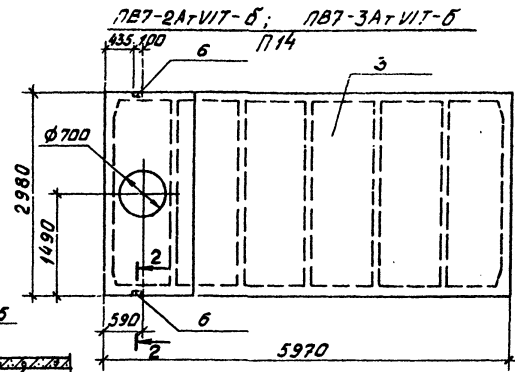
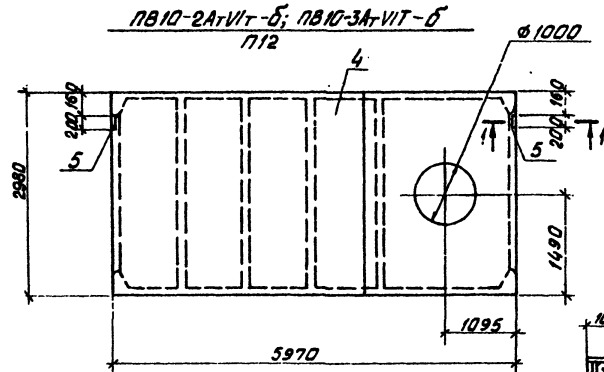


1. В маркировке плит в числителе дана марка плиты по ГОСТ без дополнительных индексов, принятых по серии 1.465.1-10/82 вып.1, в знаменателе - условная марка, принятая на схеме расположения элементов.

		т 503-4-43.86 - КЖИ-П9+П11.СБ	
ТИП	Финкер	Плиты	Станд. Масса
Исполн.	Савицкая		Р
Нач. отд.	Пашинцев	П9+П11	3200
Исполн.	Ручкин		Лист
Исполн.	Волнов		Листов
Руч.кр.	Лавренко		Исполн. отрис. Косар
Исполн.	Белыевская		ТИП РАБ. ГОТ. ТРАНС
			Ростовский филиал

Копирован - Бланк

формат А3



В МАРКИРОВКЕ ПЛИТ В ЧИСЛИТЕЛЕ ДАНА МАРКА ПЛИТЫ ПО ГОСТ БЕЗ ДОПОЛНИТЕЛЬНЫХ ИНДЕКСОВ, ПРИНЯТЫХ ПО СЕРИИ 1.405.1-10/82, ВЫП.1, В ЗНАМЕНАТЕЛЕ - УСЛОВНАЯ МАРКА, ПРИНЯТАЯ НА СХЕМЕ РАСПОЛОЖЕНИЯ ЭЛЕМЕНТОВ.

		ТП 503-4-43.86 - НЖИ-П12+П14,С6	
ТИП	ФУНКЦИЯ	ПЛИТЫ П12+П14	СЛОЙ
МАТЕРИАЛ	СЫРЬЕВАЯ		3600
МАНОДА	ПРЕЖДЕ		3200
МАТЕРИАЛ	ВУЛН		1:50
МАТЕРИАЛ	ВУЛН		ПЛИТ
МАТЕРИАЛ	ВУЛН		ПЛИТОВ 1
МАТЕРИАЛ	ВУЛН		МИНИАВТОТРАНС РС ФСО
МАТЕРИАЛ	ВУЛН		ТИП РАВНОТРАНС
МАТЕРИАЛ	ВУЛН		РАСТОВЩИЙ ФУЛН

Спецификация на плиты П6-П14

Код	Знач	Лист	Обозначение	Наименование	Кол-во изготовления								Примечание	
					П6	П7	П8	П9	П10	П11	П12	П13		П14
				Документация										
				Плиты										
А4	1		ГОСТ 22701.1-77*	ПГ-2Ат VIT	X	X	X							
А4	1		ГОСТ 22701.1-77*	ПГ-3Ат VIT	X	X	X							
А4	2		ГОСТ 22701.2-77*	П8А-2Ат VIT										
А4	2		ГОСТ 22701.2-77*	П8А-3Ат VIT					X					
А4	3		ГОСТ 22701.2-77*	П87-2Ат VIT										
А4	3		ГОСТ 22701.2-77*	П87-3Ат VIT									X	
А4	4		ГОСТ 22701.2-77*	П810-2Ат VIT					X					
А4	4		ГОСТ 22701.2-77*	П810-3Ат VIT					X					
А3			ТП 503-4-43.86 КЖУ-П6-П14	Ведомость расхода дополнительной стали	X	X	X	X	X	X	X	X	X	X
				Дополнительные исполнительные единицы										
А4	5		22701.5-77*	Изделия закладные М8	4	4	-	2	-	-	2	-	-	-
А4	6		22701.5-77*	М9	-	2	2	2	2	2	-	2	2	-

Ведомость расхода дополнительной стали на элемент, кг

Марка элемента	Изделия закладные						Общий расход	
	Арматура класса А-III			Прокат марки ВСтЗ кп2				
	ГОСТ 5781-82*			ГОСТ 103-76		ГОСТ 8509-78		
	Ø10	Ø14	Уголок	Швеллер	Уголок	Швеллер		
П13	0,6	0,2	0,8	-	1,7	1,7	2,5	2,5
П6	1,6	-	1,8	5,2	-	5,2	6,8	6,8
П7	2,2	0,2	2,4	5,2	1,7	6,9	9,3	9,3
П8	0,8	0,2	0,8	-	1,7	1,7	2,5	2,5
П9	1,4	0,2	1,6	2,6	1,7	4,3	5,9	5,9
П10	0,6	0,2	0,8	-	1,7	1,7	2,5	2,5
П11	0,6	0,2	0,8	-	1,7	1,7	2,5	2,5
П12	0,8	-	0,8	2,6	-	2,6	3,4	3,4
П14	0,6	0,2	0,8	-	1,7	1,7	2,5	2,5

Шифр проекта: ТП 503-4-43.86 Альбом IV

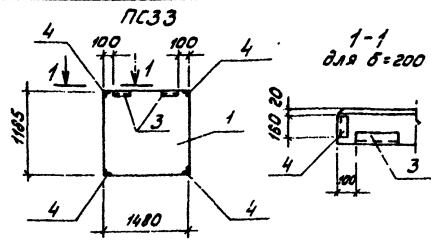
Г.П.П.	Финкер	Л.С.	ТП 503-4-43.86 - КЖУ-П6-П14
М.П.П.	Самойлова	Л.С.	Спецификация и ведомость расхода дополнительной стали на плиты П6-П14
М.П.П.	Лычинец	Л.С.	
М.П.П.	Руденко	Л.С.	Спецификация и ведомость расхода дополнительной стали на плиты П6-П14
М.П.П.	Войнов	Л.С.	
М.П.П.	Лавренко	Л.С.	Спецификация и ведомость расхода дополнительной стали на плиты П6-П14
М.П.П.	Белая-Корова	Л.С.	

Спецификация и ведомость расхода дополнительной стали на плиты П6-П14

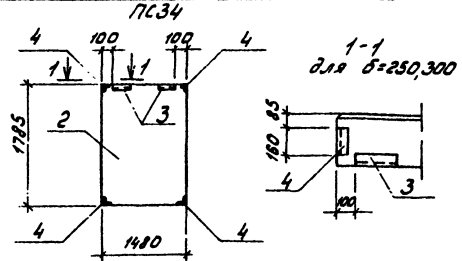
Исполнитель: ГИПРОВАТТРАНС Ростовский филиал

ТИПОВОЙ ПРОЕКТ 503-4-43.86 АЛЬБОМ IV

гпс15.12.20-л-а; гпс15.12.25-л-а; гпс15.12.30-л-а



гпс15.18.20-л-а; гпс15.18.25-л-а; гпс15.18.30-л-а



Спецификация панелей стен ПС33, ПС34

Код	Знач	Поз.	Обозначение	Наименование	Кол. на исполн.		Примечание
					ПС33	ПС34	
				Документация			
				Панели стен			
А3	1		1.030.1-1, вып. 1-1 ч. II	гпс15.12.20-л	×		
А3	1		1.030.1-1, вып. 1-1 ч. II	гпс15.12.25-л	×		
А3	1		1.030.1-1, вып. 1-1 ч. II	гпс15.12.30-л	×		
А3	2		1.030.1-1, вып. 1-1 ч. II	гпс15.18.20-л		×	
А3	2		1.030.1-1, вып. 1-1 ч. II	гпс15.18.25-л		×	
А3	2		1.030.1-1, вып. 1-1 ч. II	гпс15.18.30-л		×	
А3			77503-4.43.86.КЖИ-ПС33, ПС34, св.	Ведомость расхода дополнительной стали	×	×	
				Дополнительные сварочные единицы			
				Изделия закладные			
М4	3		1.030.1-1, вып. 1-3	М2		2	2
М4	4		1.030.1-1, вып. 1-3	М11		4	4

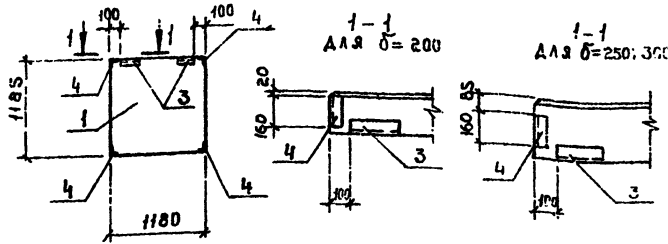
Ведомость расхода дополнительной стали на элемент, кг

Марка элемента	Изделия закладные					Общий расход	
	Арматура		Прокат марки				
	класса А-III		ВСтЗ кл2				
	ГОСТ 5781-82"		ГОСТ 8509-72"				
	Ø10	шпала 1,5x5	шпала 1,5x5	шпала 1,5x5	шпала 1,5x5	шпала 1,5x5	
ПС33	2,16	2,16	6,42	6,42	1,12	1,12	9,7
ПС34	2,16	2,16	6,42	6,42	1,12	1,12	9,7

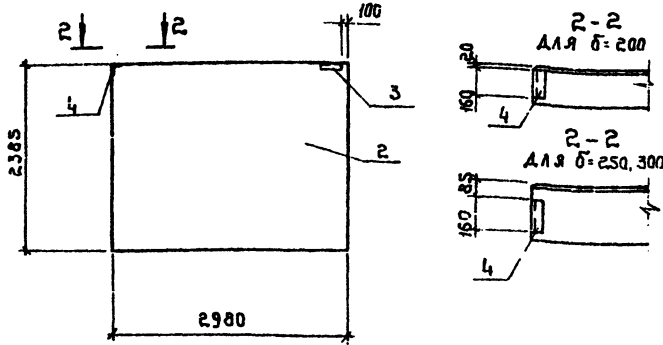
ТП 503-4-43.86 - КЖИ-ПС33, ПС34, СВ		
ГЛП	Финкер	✓
М.контр	Самовилков	✓
М.контр	Полищнев	✓
М.контр	Рыбан	✓
М.контр	Волнов	✓
М.контр	Лавренко	✓
М.контр	Мороза	✓
Панели стен ПС33, ПС34		Студия Масса
		РП - 1:50
		Лист Листов 1
		Иноваторск РСФСР
		ГИПРОАВТОТРАНС
		Ростовский филиал

Лист 1 из 1. Подпись и дата. М.контр. П.С.

элс 12.12.20-А-а; элс 12.12.25-А-а; элс 12.12.30-А-а
 ПС 35



элс 30.24.20-А-а; элс 30.24.25-А-а; элс 30.24.30-А-а
 ПС 36



Спецификация панелей ПС35; ПС36

Формат Зона	Поз	Обозначение	Наименование	Кол-во исполн		Примечание
				ПС35	ПС36	
			Документация			
			Панели стен			
А3	1	1.030.1-1, Вып. 1-1, ч. II	элс 12.12.20-А			
А3	1	1.030.1-1, Вып. 1-1, ч. II	элс 12.12.25-А			
А3	1	1.030.1-1, Вып. 1-1, ч. II	элс 12.12.30-А			
А3	2	1.030.1-1, Вып. 1-1, ч. II	элс 30.24.20-А			
А3	2	1.030.1-1, Вып. 1-1, ч. II	элс 30.24.25-А			
А3	2	1.030.1-1, Вып. 1-1, ч. II	элс 30.24.30-А			
А3		ТП 503-4-43.86-Альбом IV	Ведомость расхода			
			дополнительной стали			
			Дополнительные			
			сборочные единицы			
			Изделия закладные			
А4	3	1.030.1-1, Вып. 1-3	М2	2	1	
А4	4	1.030.1-1, Вып. 1-3	М11	4	1	

Ведомость расхода дополнительной стали на элемент, кг

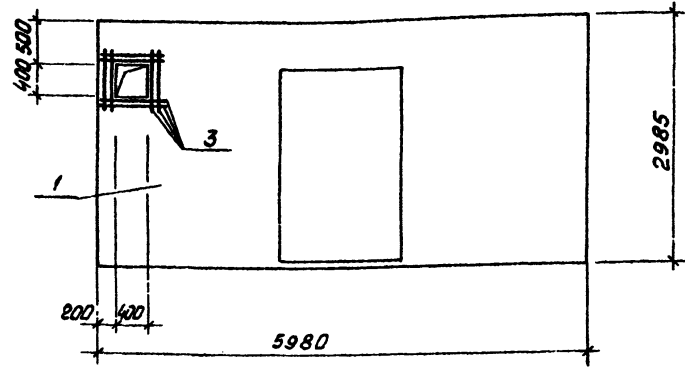
Марка элемента	Изделия закладные						Общий расход	
	Арматура		Прокат марки					
	Класса А-III		ВСтЗ кп 2					
	ГОСТ 5781-82*		ГОСТ 8509-72*		ГОСТ 103-76*			
	φ 10	Итого	163×6	Итого	6×60	Итого		
ПС 35	2,16	2,16	6,42	6,42	1,12	1,12	9,7	9,7
ПС 36	0,64	0,64	2,29	2,29	0,56	0,56	3,49	3,49

ТП 503-4-43.86 - КЖИ-ПС35; ПС36, СБ		
Панели стен ПС 35; ПС 36		
Сталь	Масса	Масштаб
рп	-	1:50
Лист	Листов 1	
Минавтотранс РСФСР ГИПРОАТТОТ РАС Ростовский филиал		

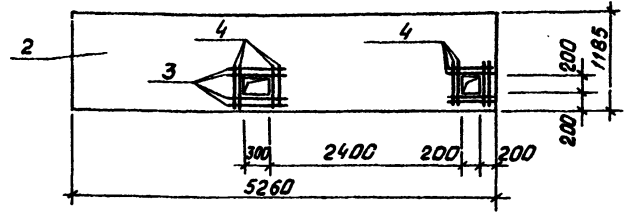
Лист № 001. Проверен и одобрен [подпись]

ТИАВОВОЙ ПРОЕКТ 503-4-43.86 АЛБЕОМ IV

ПГ 60.30-1-Л-А-а
ПП19



ПГ 53.12-1-Л-б
ПП20



СПЕЦИФИКАЦИЯ ПАНЕЛЕЙ ПЕРЕГРОДОК ПП19, ПП20

Формат	Зона	№з	ОБОЗНАЧЕНИЕ	НАИМЕНОВАНИЕ	ЧИСЛО ЛИСТОВ		ПРИМЕЧАНИЕ
					ПП19	ПП20	
				ДОКУМЕНТАЦИЯ			
				ПАНЕЛИ ПЕРЕГРОДОК			
А4	1	1.030.9-2, В01П.1		ПГ60.30-1-Л-А	×		
А4	2	1.030.9-2, В01П.1		ПГ53.12-1-Л		×	
А3		ТТ503-4-43.86-КЖИ-ПП19, ПП20 СБ		ВЕДОМОСТЬ РАСХОДА ДОПОЛНИТЕЛЬНОЙ СТАЛИ	×	×	
				ДОПОЛНИТЕЛЬНЫЕ СБОРСНЫЕ ЕДИНИЦЫ			
				СТЕРЖНИ СДЕЛЬНЫЕ Ø8 А III ГОСТ 5781-82*			
Б4	3	ТТ503-4-43.86-КЖИ-ПП19, ПП20 СБ		ℓ = 1000	8	4	
Б4	4	ТТ503-4-43.86-КЖИ-ПП19, ПП20 СБ		ℓ = 750	-	12	

ВЕДОМОСТЬ РАСХОДА ДОПОЛНИТЕЛЬНОЙ СТАЛИ НА ЭЛЕМЕНТ, КГ

МАРКА ЭЛЕМЕНТА	УДЕЛИЯ АРМАТУРНЫЕ				ВСЕГО	ОБЩИЙ РАСХОД
	АРМАТУРА КЛАССА А III					
	ГОСТ 5781-82*					
	Ø8			Итого		
ПП19	3,2			3,2	3,2	3,2
ПП20	4,9			4,9	4,9	4,9

ТТ 503-4-43.86 - КЖИ-ПП19, ПП20 СБ

ПАНЕЛИ ПЕРЕГРОДОК ПП19, ПП20

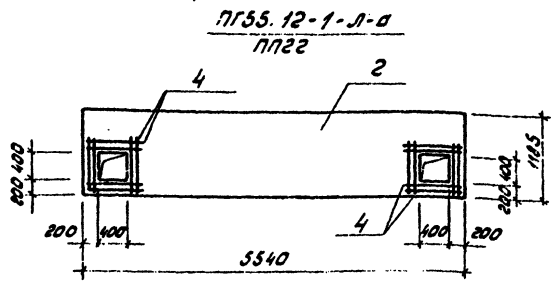
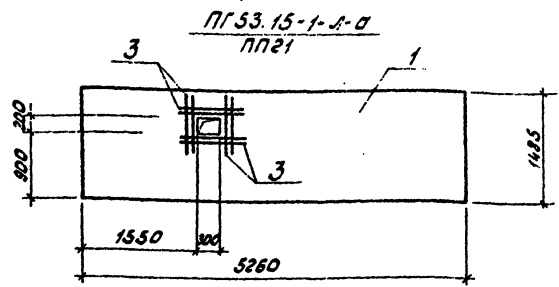
СТАЛЬ	КЛАСС	УРАСТАБ
Р7	1810	1:50
ЛИСТ	ЛИСТОВ 1	
ГИПРОАВТОТРАНС РОСТОВСКИЙ ФИЛИАЛ		

ГИП
 И. КОТЛ.
 ИВЧ. СТО
 П. КОТЛ.
 П. СЕРГ.
 БУК. Г.
 ИИИ.

ФУККЕР
 С. ХИВАШКАЯ
 С. ХИВАШКАЯ
 ДУСОН
 В. СЕРГ.
 В. СЕРГ.
 В. СЕРГ.

ИЗДАНИЕ ПОСЛЕДНЕЕ ИЛИ ПОСЛЕДНЕЕ ИЗДАНИЕ

ТИПОВИЙ ПРОЕКТ 503-4-43.86 АЛБОН.П.П.



Спецификация панелей перегородок ПП21, ПП22

Код	Классификация	Обозначение	Наименование	Кол. на элемент		Примечание
				ПП21	ПП22	
			Документация			
			Панели перегородок			
А4	1	1.030.9-2, вып.1	ПГ53.15-1-Л	✓		
А4	2	1.030.9-2, вып.1	ПГ55.12-1-Л		✓	
А3		Т.П.503-4-43.86-КЖУ-ПП21, ПП22	Ведомость расхода дополнительной стали	✓	✓	
			Дополнительные сборочные единицы			
			Стержни отдельные			
			Ø8 АШ ГОСТ 5781-82"			
Б4	3	Т.П.503-4-43.86-КЖУ-ПП21, ПП22	Р = 750	8	-	
Б4	4	Т.П.503-4-43.86-КЖУ-ПП21, ПП22	Р = 900	-	16	

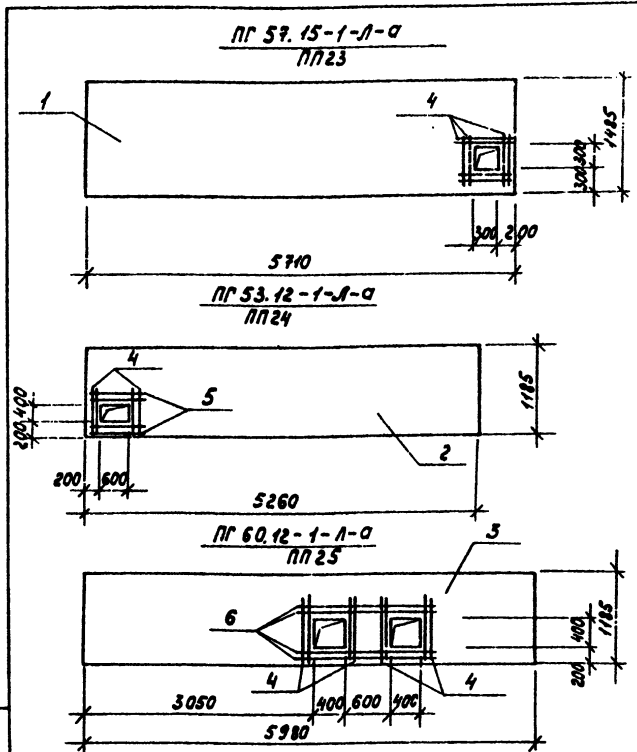
Ведомость расхода дополнительной стали на элемент, кг

Марка элемента	Изделия арматурные					Общий расход
	Арматура класса АШ				Всего	
	ГОСТ 5781-82"					
	Ø8			Уголок		
ПП21	2,5			2,5	2,5	2,5
ПП22	5,7			5,7	5,7	5,7

Т.П. 503-4-43.86 - КЖУ-ПП21, ПП22		
Панели перегородок ПП21, ПП22		
Стр. №	Масса	Масштаб
РП	990 850	1:50
Лист	Листов 1	
Институт ГИПРОАВТОТРАНС Ростовский филиал		

ГИП Функер
 Н.Ванга Сидовская
 М.В.Вид. Пономарева
 В.С.Вид. Рубин
 В.С.Вид. Валяев
 Р.С.Вид. Лавренко
 И.М.К. Морозов

Цена, стоимость, количество и другие данные указывать не надо



Ведомость расхода дополнительной стали на элемент, кг

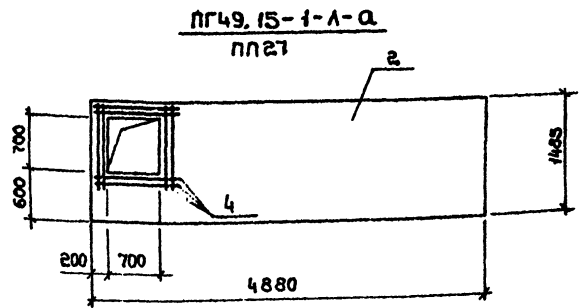
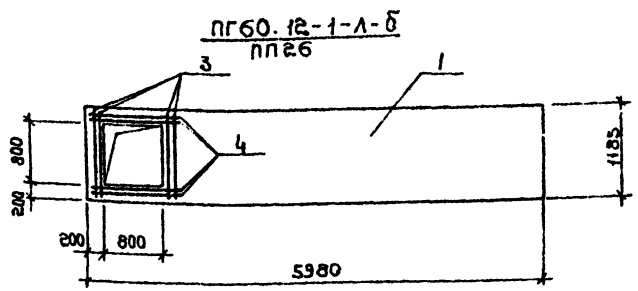
Марка элемента	Изделия арматурные					Общий расход
	Арматура класса					
	А-III					
	ГОСТ 5781-82*					
	Ф8			Углов	Всего	
ПП23	29			29	29	29
ПП24	32			32	32	32
ПП25	61			61	61	61

Спецификация панелей перегородок ПП23-ПП25

Формат	Зона	Поз.	Обозначение	Наименование	Кол. на элемент			Примечание
					ПП23	ПП24	ПП25	
				Документация				
				Панели перегородок				
А4	1		1.030.9-2, вып.1	ПП57.15-1-А				
А4	2		1.030.9-2, вып.1	ПП53.12-1-А				
А4	3		1.030.9-2, вып.1	ПП60.12-1-А				
А3			ТТ503-4-43.86-КЖИ-ПП23-ПП25СБ	Ведомость расхода дополнительной стали дополнительные сборочные единицы стержни отдельные Ф8 А III ГОСТ 5781-82*				
Б4	4		ТТ503-4-43.86-КЖИ-ПП23-ПП25СБ	ℓ=900	8	4	8	
Б4	5		ТТ503-4-43.86-КЖИ-ПП23-ПП25СБ	ℓ=1150	-	4	-	
Б4	6		ТТ503-4-43.86-КЖИ-ПП23-ПП25СБ	ℓ=2000	-	-	4	

ТТ 503-4-43.86 - КЖИ-ПП23-ПП25СБ		Сталь Масса		Масштаб	
Панели перегородок ПП23-ПП25		РП	1090 800 910	1:50	
ГИП фимкер И.контр. Саловская Нач.отд. Лошников В.контр. Руслан Эл.спец. Зочнов Рук.зр. Лавренко Инж. Чарова		Лист		Листов 1	
		Минавтотранс РСФСР ГИПРОАВТОТРАНС Ростовский филиал			

ТИПОВОЙ ПРОЕКТ 503-4-43.86 АЛЬБОМ IV



Спецификация панелей перегородок пп26, пп27

Код	Знак	Поз.	Обозначение	Наименование	Кол. на исполн.		Примечание
					пп26	пп27	
				Документация			
				Панели перегородок			
A4		1	1.030,9-2, был.1	пг 60.12-1-А		X	
A4		2	1.030,9-2, был.1	пг 49.15-1-А		X	
A3			ТП 503-4-43.86 КЖИ-пп26, пп27, св	Ведомость расхода дополнительной стали	X	X	
				Дополнительные сборочные единицы			
				Стержни отдельные ф8 @ ГОСТ 5781-82*			
B4		3	ТП 503-4-43.86 КЖИ-пп26, пп27, св	ϕ = 1150	4	-	
B4		4	ТП 503-4-43.86 КЖИ-пп26, пп27, св	ϕ = 1300	4	8	

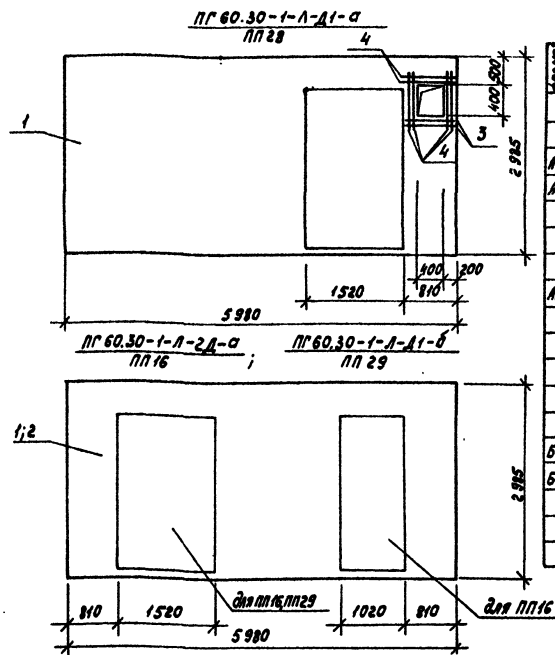
Пан. на разд. 1, 2, 3, 4, 5, 6, 7, 8, 9, 10, 11, 12, 13, 14, 15, 16, 17, 18, 19, 20, 21, 22, 23, 24, 25, 26, 27, 28, 29, 30, 31, 32, 33, 34, 35, 36, 37, 38, 39, 40, 41, 42, 43, 44, 45, 46, 47, 48, 49, 50, 51, 52, 53, 54, 55, 56, 57, 58, 59, 60, 61, 62, 63, 64, 65, 66, 67, 68, 69, 70, 71, 72, 73, 74, 75, 76, 77, 78, 79, 80, 81, 82, 83, 84, 85, 86, 87, 88, 89, 90, 91, 92, 93, 94, 95, 96, 97, 98, 99, 100

Ведомость расхода дополнительной стали на элемент, кг

Марка элемента	Узлы арматурные				Общий расход
	Арматура класса А III				
	ГОСТ 5781-82*				
	Ф8		Цифра	Всего	
пп26	4,3		4,3	4,3	4,3
пп29	4,5		4,5	4,5	4,5

ГИП Финкер
Н.контр. Сагановская
Нач. отд. Пашиных
Л.контр. Рубан
Гл. спец. Ваинов
Рук.вр. Лавренко
Инж. Морозова

ТП 503-4-43.86 - КЖИ пп26; пп27 св		
Панели перегородок пп26; пп27	Стади. Масса/Масштаб	
	Рп	910/930 1:50
	Лист	Листов 1
МИН АВТОТРАНС РСФСР ГИПРОАВТОТРАНС Ростовский филиал		



Спецификация панелей перегородок ПП16; ПП28; ПП29

Код	Кол. на ислам.	Обозначение	Наименование	Кол. на ислам.			Примечание
				ПП28	ПП29	ПП16	
			Документация				
			Панели перегородок				
А4	1	1.030.9-2, вып.1	ПГ 60.30-1-А-Д1	×	×		
А4	2	1.030.9-2, вып.1	ПГ 60.30-1-А-2Д			×	
А3		ТТ503-4-43.86-КЖИ-ПП16, ПП28, ПП29	Ведомость расхода дополнительной стали	×			
			дополнительные сборочные единицы				
			стержни отдельные φ 8 А III ГОСТ 5781-82*				
Б4	3	ТТ503-4-43.86-КЖИ-ПП16, ПП28, ПП29	ℓ= 750		2	—	
Б4	4	ТТ503-4-43.86-КЖИ-ПП16, ПП28, ПП29	ℓ= 900		6	—	

При изготовлении панелей сетки для проема ℓ=1520
вырезать по месту.

Ведомость расхода дополнительной стали на элемент, кг

Марка элемента	Изделия арматурные				Общий расход
	Арматура класса А III		Всего	расход	
	φ 8	итого			
ПП 28	30		30	30	

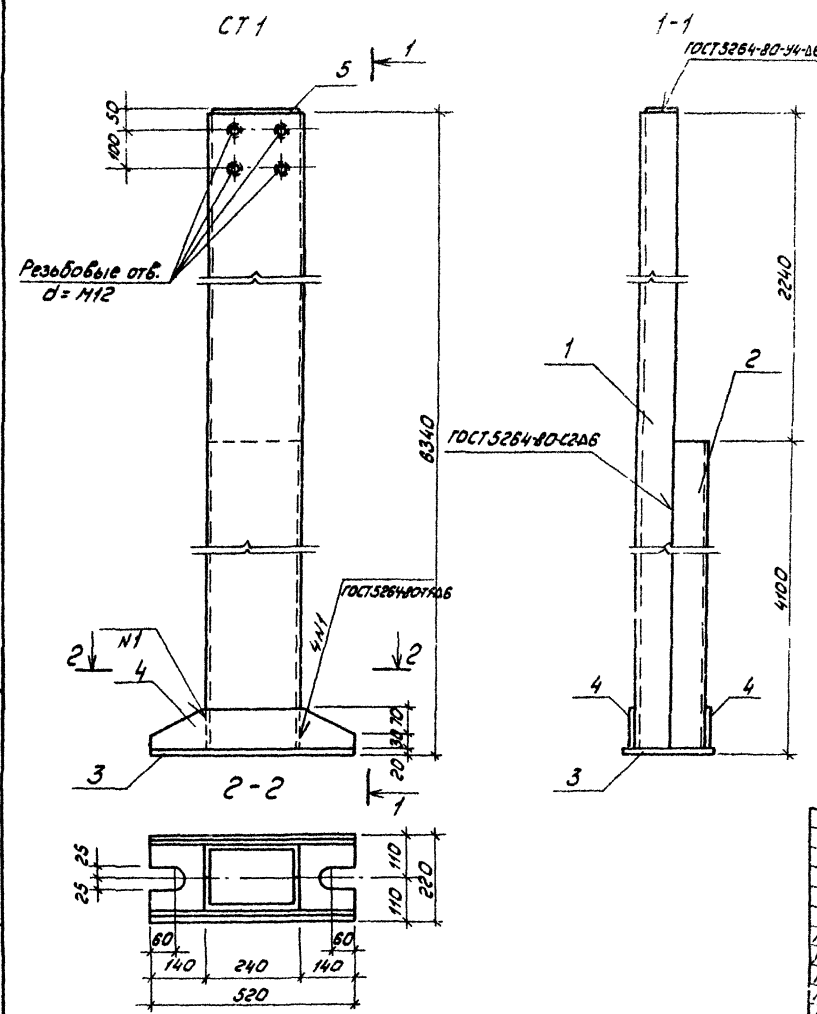
ТТ 503-4-43.86 - КЖИ-ПП16, ПП28, ПП29			Стальной	
Тип	Финиш	Материал	Масса	Масштаб
Н. контр.	Самозакр.	Листовой	1650	1:50
Н. контр.	Ламинцев	Листовой	1810	
Н. контр.	Рубан	Листовой		
Н. спец.	Войнов	Листовой		
Н. спец.	Лавренко	Листовой		
Н. спец.	Нороза	Листовой		

Колхозная - В.М.М.

Формат А3

ТИПОВОЙ ПРОЕКТ 503-4-43.86 АЛЬБОМ IV

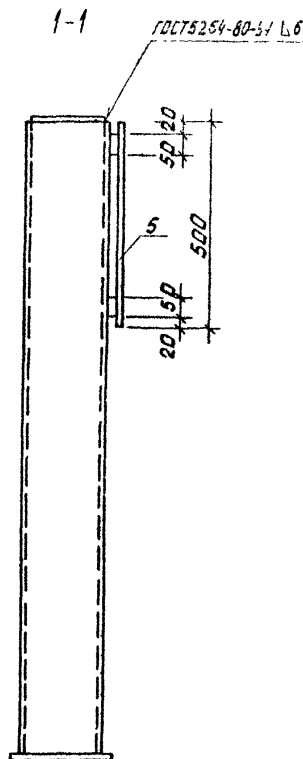
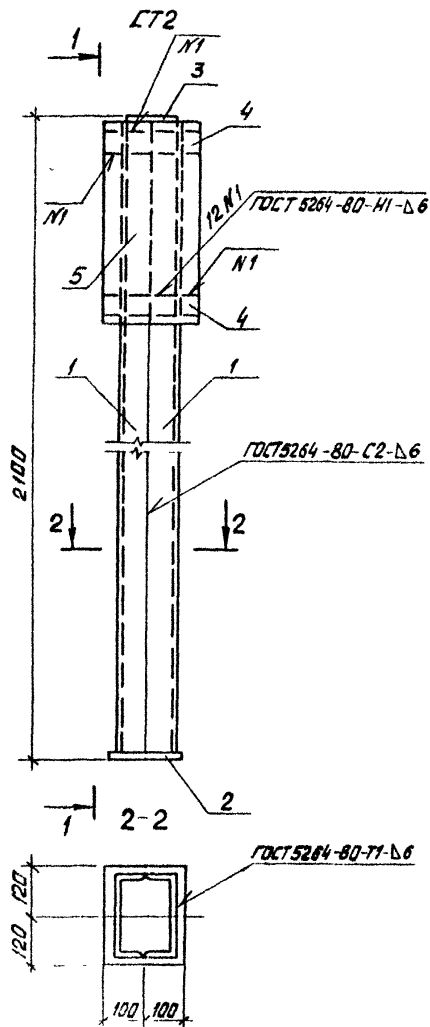
Шифр проекта: 503-4-43.86-КЖУ-СТ1
 Подпись и дата: [blank] [blank]



Спецификация стойки СТ1

Формат	Зона	№03	Обозначение	Наименование	Кол.	Примечание
<u>Детали</u>						
Швеллер 24 ГОСТ 8240-72*						
ВстЗлсБ ГОСТ 380-71**						
64	1	ТП 503-4-43.86-КЖУ-СТ1	С = 6320	1	151,68 кг	
64	2	ТП 503-4-43.86-КЖУ-СТ1	С = 4080	1	97,92 кг	
64	3	ТП 503-4-43.86-КЖУ-СТ1	Полоса 5-20-220 ГОСТ 782-70* ВстЗлсБ ГОСТ 380-71** С=520	1	18,0 кг	
64	4	ТП 503-4-43.86-КЖУ-СТ1	Полоса 5-8-100 ГОСТ 103-76** ВстЗлсБ ГОСТ 380-71** С=520	2	3,3 кг	
64	5	ТП 503-4-43.86-КЖУ-СТ1	Полоса 5-8-80 ГОСТ 103-76** ВстЗлсБ ГОСТ 380-71** С=230	1	1,3 кг	

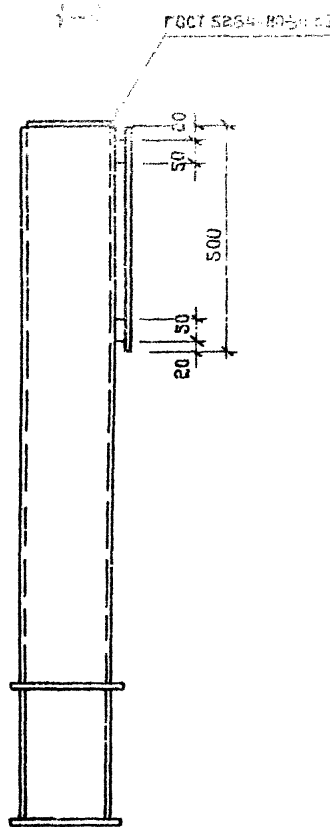
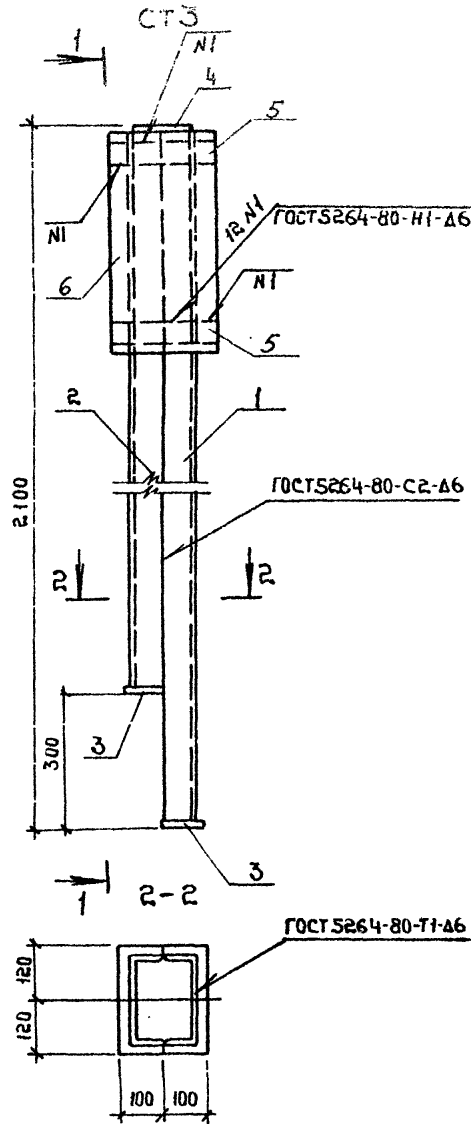
ТП 503-4-43.86 - КЖУ-СТ1			
ГЛП	Финкер		
Н.КОНТ.В	Самовская		
Нач.отд	Рубан		
Л.Спец	Воинов		
Рук.вр	Лавренко		
Инж	Норова		
Стойка СТ1		Сталь	
РП		Масса	
2755		Масштаб	
1:25		Лист	
Листов 1		Минавтотранс РСФСР	
ГИПРОАВТОТРАНС			
Ростовский филиал			



СПЕЦИФИКАЦИЯ СТОЙКИ СТ2

№ ПОС.	КОЛ-ВО	УЗНАНИЕ	НАЗНАЧЕНИЕ	КОЛ	МАССА ЧАСТИ
			ДЕТАЛИ		
			ИВЕНКО 20 ГОСТ 8240-72*		
			ВЛТЗ ИСБ ГОСТ 380-71*		
54	1	ТН 503-4-43.86 - КМУ-СТ2	ℓ=2080	2	38,27 кг
			ГОСТ 510x200 ГОСТ 103-76* ℓ=240		
54	2	ТН 503-4-43.86 - КМУ-СТ2	ВЛТЗ ИСБ ГОСТ 380-71*	1	3,77 кг
			ГОСТ 510x150 ГОСТ 103-76* ℓ=190		
54	3	ТН 503-4-43.86 - КМУ-СТ2	ВЛТЗ ИСБ ГОСТ 380-71*	1	2,34 кг
			ГОСТ 520x50 ГОСТ 103-76* ℓ=240		
54	4	ТН 503-4-43.86 - КМУ-СТ2	ВЛТЗ ИСБ ГОСТ 380-71*	2	1,90 кг
			ГОСТ 510x240 ГОСТ 103-76* ℓ=500		
54	5	ТН 503-4-43.86 - КМУ-СТ2	ВЛТЗ ИСБ ГОСТ 380-71*	1	9,42 кг

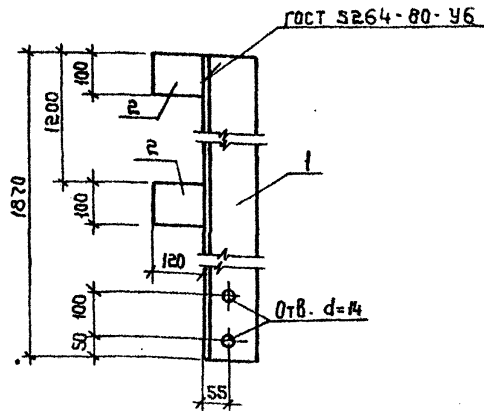
ТН 503-4-43.86 - КМУ-СТ2			СТАВКА	МАССА	КОЛИЧЕСТВО
СТОЙКА СТ2			РП	95,87	1,25
			ЛИСТ	ЛИСТОВ 1	
			МИНВОТСТРАНС РСФСР		
			ГИПРОВТРАНС		
			МОСКОВСКИЙ ФИЛИАЛ		



Спецификация детали СТЗ

Кол.	Обозначение	Наименование	Кол.	Полное наименование
		Детали		
		Швеллер		
		20 ГОСТ 8240-72*		
		ВСтЗпсб ГОСТ 380-71*		
Б4	1	ТП 503-4-43.86 - КЖИ-СТЗ	1	38,27 кг
Б4	2	ТП 503-4-43.86 - КЖИ-СТЗ	1	32,75 кг
Б4	3	ТП 503-4-43.86 - КЖИ-СТЗ	2	1,90 кг
		Полоса 510x100 ГОСТ 103-76* ВСтЗпсб ГОСТ 380-71* l=240		
Б4	4	ТП 503-4-43.86 - КЖИ-СТЗ	1	2,34 кг
		Полоса 510x150 ГОСТ 103-76* ВСтЗпсб ГОСТ 380-71* l=190		
Б4	5	ТП 503-4-43.86 - КЖИ-СТЗ	2	1,90 кг
		Полоса 620x50 ГОСТ 103-76* ВСтЗпсб ГОСТ 380-71* l=240		
Б4	6	ТП 503-4-43.86 - КЖИ-СТЗ	1	9,42 кг
		Полоса 510x240 ГОСТ 103-76* ВСтЗпсб ГОСТ 380-71* l=500		

ТП 503-4-43.86 - КЖИ-СТЗ			
Гип	Финкер		Стация
Н.контр.	Сохновская		Масса
Нач. отд.	Лашинцев		Масштаб
Гл. констр.	Рубан		рп 90,38 1:25
Гл. слес.	Боинов		Лист 1
Рук. гр.	Лавренко		Листов 1
Ст. инж.	Кутякава		Минвотатранс РСФСР
			ГИПРОАВТОТРАНС
			Ростовский филиал



Формат	Зона	Поз.	Обозначение	Наименование	Кол.	Примечание
				Детали		
Б4	1		ТП 503-4-43.86-КЖИ-НФ2а	Узелок Б-125х125х12 ГОСТ 8509-76* ВстЗпсб ГОСТ 380-71* ℓ=120	1	49,0 кг
Б4	2		ТП 503-4-43.86-КЖИ-НФ2а	Полоса Б-10х100 ГОСТ 103-76* ВстЗпсб ГОСТ 380-71* ℓ=120	2	0,9 кг

ТП 503-4-43.86 - КЖИ-НФ2а

Насадка фальсберка
НФ2а

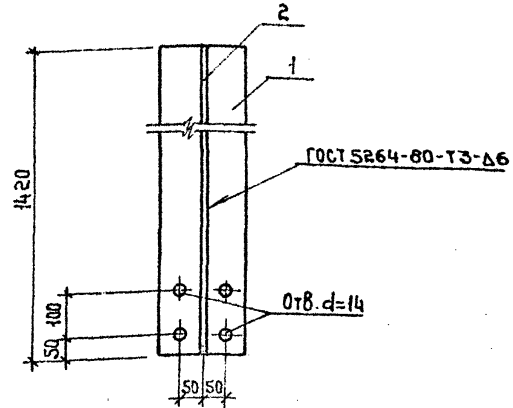
Станд.	Масса	Масса/м
РП	50,8	5/м

Лист	Листов
Министерство	Гипродроттранс
Ростовский филиал	

Взам. инв. №

Подпись и дата

Имя и фамилия



Формат	Зона	Поз.	Обозначение	Наименование	Кол.	Примечание
				Детали		
Б4	1		ТП 503-4-43.86-КЖИ-НС1	Полоса Б-14х200 ГОСТ 82-70* ВстЗпсб ГОСТ 380-71* ℓ=1420	1	31,2
Б4	2		ТП 503-4-43.86-КЖИ-НС1	Полоса Б-12х160 ГОСТ 103-76* ВстЗпсб ГОСТ 380-71* ℓ=1420	1	21,4

ТП 503-4-43.86 - КЖИ-НС1

Насадка фальсберка
НС1

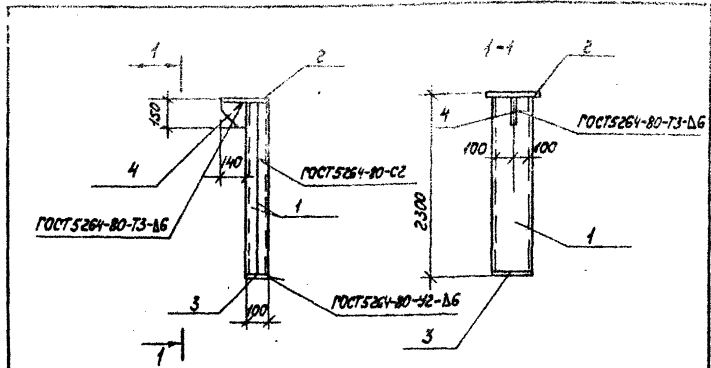
Станд.	Масса	Масса/м
РП	52,6	5/м

Лист	Листов
Министерство	Гипродроттранс
Ростовский филиал	

Взам. инв. №

Подпись и дата

Имя и фамилия



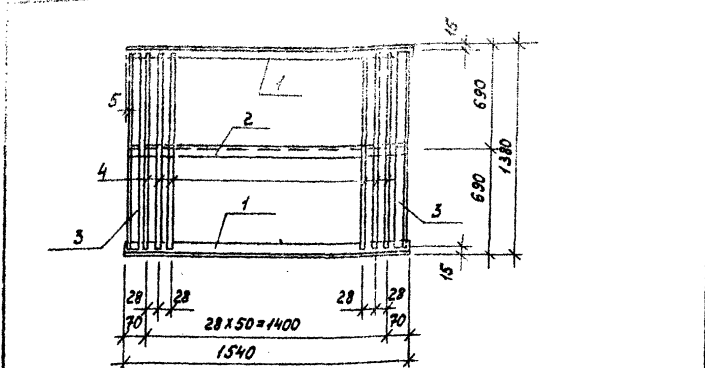
Формат	Зона	№	Обозначение	Наименование	Кол.	Примечание
				<u>Детали</u>		
Б4	1		ТП 503-4-43.86-КЖИ-Т8-а	Швеллер 200х150х4 ГОСТ 8278-83 в ст. № 2 ГОСТ 380-71х с=2300	2	20,6 кг
Б4	2		ТП 503-4-43.86-КЖИ-Т8-а	Полоса Б-10х1250 ГОСТ 82-70* в ст. № 2 ГОСТ 380-71х с=230	1	4,5 кг
Б4	3		ТП 503-4-43.86-КЖИ-Т8-а	Полоса Б-10х1000 ГОСТ 103-76* в ст. № 2 ГОСТ 380-71х с=200	1	1,6 кг
Б4	4		ТП 503-4-43.86-КЖИ-Т8-а	Полоса Б-8х140 ГОСТ 103-76* в ст. № 2 ГОСТ 380-71х с=150	1	1,3 кг

Шв. на ГОСТ 8278-83 и ГОСТ 380-71

			ТП 503-4-43.86 - КЖИ-Т8-а		
ГМП	Флинер		Элемент стальной Т8-а	Стальной	Насоса
Н.контр.	Саломовская			рп	485
Нач. отд.	Лашинцев			Лист	Листов 1
М.констр.	Рудан			Мин. в. Транс. РСФСР	
М. спец.	Войнов			ГИПРОАВТОТРАНС	
Рук. зр.	Лавренко			Ростовский филиал	
И.м.ж.	Морова				

Копировал - В.Берд

формат А4



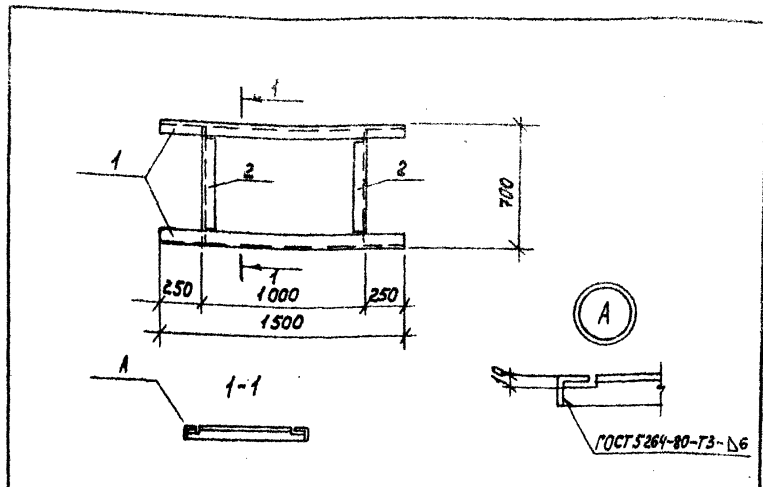
Формат	Зона	№	Обозначение	Наименование	Кол.	Примечание
				<u>Детали</u>		
				Уголок 650х50х5 ГОСТ 808-70* в ст. № 2 ГОСТ 380-71х		
Б4	1		ТП 503-4-43.86-КЖИ-Р1	с=1540	2	581 кг
Б4	2		ТП 503-4-43.86-КЖИ-Р1	с=1530	1	5,77 кг
Б4	3		ТП 503-4-43.86-КЖИ-Р1	с=1350	2	5,09 кг
Б4	4		ТП 503-4-43.86-КЖИ-Р1	Ф8А1 ГОСТ 5781-82* с=1350	51	0,53 кг

Шв. на ГОСТ 8278-83 и ГОСТ 380-71

			ТП 503-4-43.86 - КЖИ-Р1		
ГМП	Флинер		Решетка Р1	Стальной	Насоса
Н.контр.	Саломовская			рп	546
Нач. отд.	Лашинцев			Лист	Листов 1
М.констр.	Рудан			Мин. в. Транс. РСФСР	
М. спец.	Войнов			ГИПРОАВТОТРАНС	
Рук. зр.	Лавренко			Ростовский филиал	
И.м.ж.	Морова				

Копировал - В.Берд

формат А4

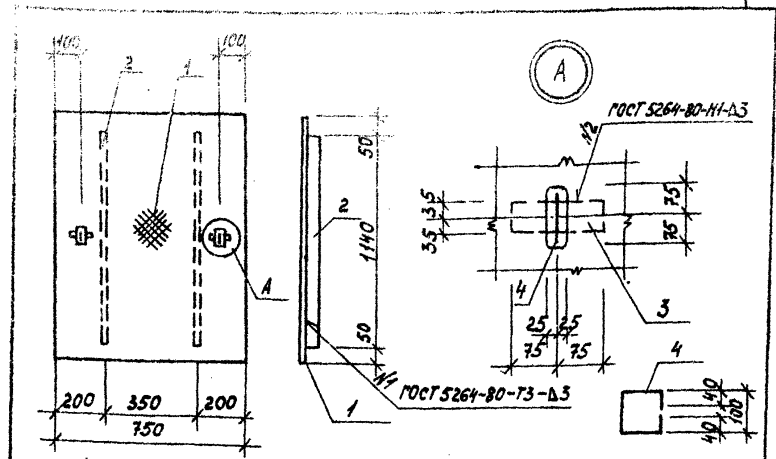


Формат	Зона	Лист	Обозначение	Наименование	Кол.	Примечание
				<u>Детали</u>		
				Уголок 575x75x6 ГОСТ 8508-72*		
				ВСтЗп2 ГОСТ 380-71*		
Б4	1		ТП 503-4-43.86-КЖИ-РМЗ	ℓ = 1500	2	10,34 кг
Б4	2		ТП 503-4-43.86-КЖИ-РМЗ	ℓ = 700	2	5,17 кг

			ТП 503-4-43.86 - КЖИ-РМЗ		
ТИП	Финкер		Стадия	Масса	Наситав
И.контр.	Самойлова		РП	34,02	Б/М
Нач.отд.	Пашинцев		Лист		Листов
Гл.констр.	Рубан		Минавтотранс РСФСР		
Гл.спец.	Воинов		ГИПРАЕЛТТРАНС		
Рук.зр.	Лавренко		Ростовский филиал		
Инж.	Морова				

Копировал-Васильев

Формат А4

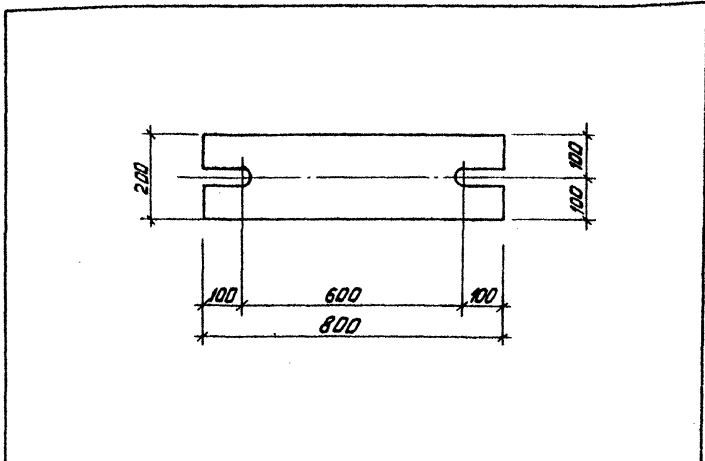


Формат	Зона	Лист	Обозначение	Наименование	Кол.	Примечание
				<u>Детали</u>		
Б4	1		ТП 503-4-43.86-КЖИ-Щ1	Лист рам 0-ИИ-ВТЗМ12К1 ГОСТ 8508-72*		
				ВСтЗп2 ГОСТ 380-71*	1	62,1 кг
				Полоса Б4х70 ГОСТ 103-76*		
				ВСтЗп2 ГОСТ 380-71*		
Б4	2		ТП 503-4-43.86-КЖИ-Щ1	ℓ = 1140	2	2,51 кг
Б4	3		ТП 503-4-43.86-КЖИ-Щ1	ℓ = 150	2	0,33 кг
Б4	4		ТП 503-4-43.86-КЖИ-Щ1	В16 ГОСТ 2590-71* ℓ = 380	2	0,6 кг

			ТП 503-4-43.86 - КЖИ-Щ1		
ТИП	Финкер		Стадия	Масса	Наситав
И.контр.	Самойлова		РП	690	Б/М
Нач.отд.	Пашинцев		Лист		Листов
Гл.констр.	Рубан		Минавтотранс РСФСР		
Гл.спец.	Воинов		ГИПРАЕЛТТРАНС		
Рук.зр.	Лавренко		Ростовский филиал		
Инж.	Морова				

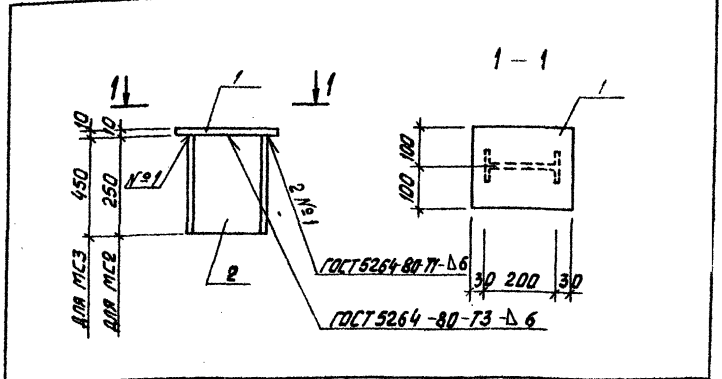
Копировал-Васильев

Формат А4



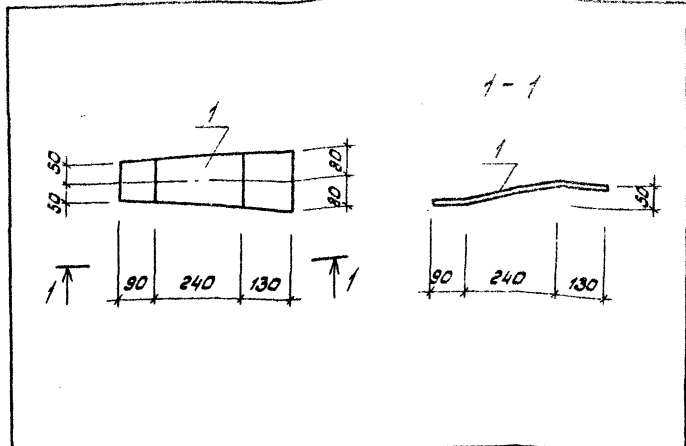
Код	Обозначение	Наименование	Кол.	Примечание
БЧ	1	ТП 503-4-43.86-КЖУ-МС1	1	25,12 кг
ДЕТАЛИ				
		По ГОСТ 520x200 ГОСТ 103-76* ВСТУП 2 ГОСТ 380-71* R-800		

ТП 503-4-43.86 - КЖУ-МС1		
ИЗДЕЛИЯ СОЕДИНИТЕЛЬНЫЕ	КОЛ	МАССА
МС1	1	25,12
ИЗДЕЛИЯ СОЕДИНИТЕЛЬНЫЕ	КОЛ	МАССА
МС2; МС3	1	13,55



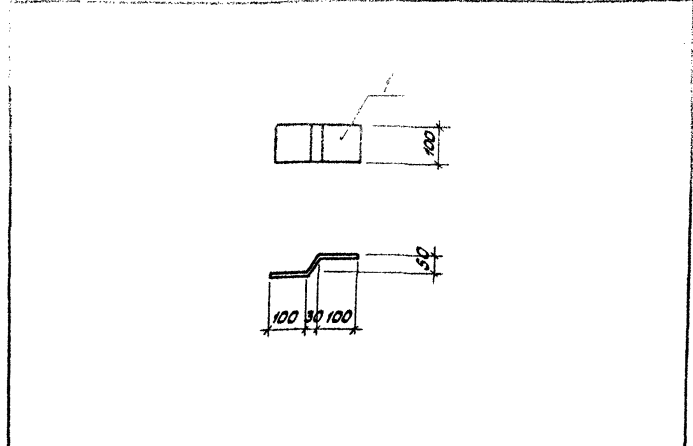
Код	Обозначение	Наименование	Кол.	Примечание
БЧ	1	ТП 503-4-43.86-КЖУ-МС2; МС3	1	4,10 кг
БЧ	2	ТП 503-4-43.86-КЖУ-МС2; МС3	1	5,25 кг
БЧ	1	ТП 503-4-43.86-КЖУ-МС2; МС3	1	4,10 кг
БЧ	3	ТП 503-4-43.86-КЖУ-МС2; МС3	1	9,45 кг
ДЕТАЛИ				
		По ГОСТ 510x200 ГОСТ 103-76* ВСТУП 2 ГОСТ 380-71* R-260		
		По ГОСТ 20 ГОСТ 8239-72* ВСТУП 2 ГОСТ 380-71* R-250		

ТП 503-4-43.86 - КЖУ-МС2; МС3		
ИЗДЕЛИЯ СОЕДИНИТЕЛЬНЫЕ	КОЛ	МАССА
МС2; МС3	1	13,55
ИЗДЕЛИЯ СОЕДИНИТЕЛЬНЫЕ	КОЛ	МАССА
МС2; МС3	1	9,35



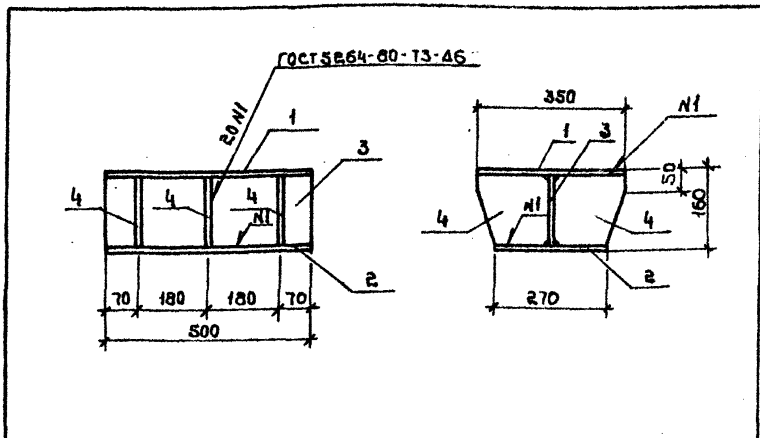
Формат	Зона	Лист	Обозначение	Наименование	Кол.	Примечание
Б4		1	ТП 503-4-43.86-КЖЦ-МС4	Детали		
				Листов 68 × 100 ГОСТ 103-76*		
				Листов 80 × 30 ГОСТ 380-71*	1	4,72 кг

ТП 503-4-43.86 - КЖЦ-МС4			Сталь	Масса	Масштаб
ТИП	ФУНКЦИЯ		РП	4,72	1:10
И. КОМП.	Солнцевская		Лист	Листов 1	
И. КОМП.	Пашинцев		Аппаратостроительский институт		
И. КОМП.	Рубан		ГИПРОАВТОТРАНС		
И. КОМП.	Войнов		Ростовский филиал		
И. КОМП.	Лобанко				
Ст. инж.	Кутякова				



Формат	Зона	Лист	Обозначение	Наименование	Кол.	Примечание
Б4		1	ТП 503-4-43.86-КЖЦ-МС5	Детали		
				Листов 68 × 100 ГОСТ 103-76*		
				Листов 80 × 30 ГОСТ 380-71*	1	1,96 кг

ТП 503-4-43.86 - КЖЦ-МС5			Сталь	Масса	Масштаб
ТИП	ФУНКЦИЯ		РП	1,96	1:10
И. КОМП.	Солнцевская		Лист	Листов 1	
И. КОМП.	Пашинцев		Аппаратостроительский институт		
И. КОМП.	Рубан		ГИПРОАВТОТРАНС		
И. КОМП.	Войнов		Ростовский филиал		
И. КОМП.	Лобанко				
Ст. инж.	Кутякова				



Формат	Зона	Поз.	Обозначение	Наименование	Кол.	Примечание
<u>Детали</u>						
Б4		1	ТП 503-4-43.86-КЖИ-МСБ	Полоса 510x350 ГОСТ 82-70* 8СтЗпс6 ГОСТ 380-71#	1	13,74 кг
Б4		2	ТП 503-4-43.86-КЖИ-МСБ	Полоса 510x270 ГОСТ 82-70* 8СтЗпс6 ГОСТ 380-71#	1	10,60 кг
Б4		3	ТП 503-4-43.86-КЖИ-МСБ	Полоса 510x140 ГОСТ 103-76* 8СтЗпс6 ГОСТ 380-71#	1	5,50 кг
Б4		4	ТП 503-4-43.86-КЖИ-МСБ	Полоса 510x170 ГОСТ 103-76* 8СтЗпс6 ГОСТ 380-71#	6	1,87 кг

ТП 503-4-43.86 - КЖИ-МСБ

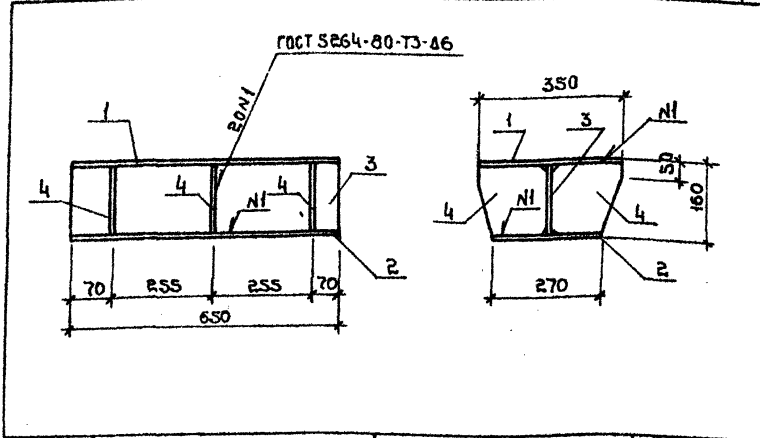
Изделие соединительное
МСБ

Сталь: Масса: Минштаб:

РП 41,07 1:10

Лист Листов: 1 Минавтотранс РЭС РСР ИГРД АВТ ОТ РАС Ростовский филиал

ГИП Финкер
Н. контр. Филова
Нач. отд. Пашинцев
Гл. инж. Рубин
Спец. констр. Воинов
Рис. эр. Абрамова
С. тех. Кутякова



Формат	Зона	Поз.	Обозначение	Наименование	Кол.	Примечание
<u>Детали</u>						
Б4		1	ТП 503-4-43.86-КЖИ-МСБ	Полоса 510x350 ГОСТ 82-70* 8СтЗпс6 ГОСТ 380-71#	1	17,86 кг
Б4		2	ТП 503-4-43.86-КЖИ-МСБ	Полоса 510x270 ГОСТ 82-70* 8СтЗпс6 ГОСТ 380-71#	1	13,78 кг
Б4		3	ТП 503-4-43.86-КЖИ-МСБ	Полоса 510x140 ГОСТ 103-76* 8СтЗпс6 ГОСТ 380-71#	1	7,14 кг
Б4		4	ТП 503-4-43.86-КЖИ-МСБ	Полоса 510x170 ГОСТ 103-76* 8СтЗпс6 ГОСТ 380-71#	6	1,87 кг

ТП 503-4-43.86 - КЖИ-МСБ

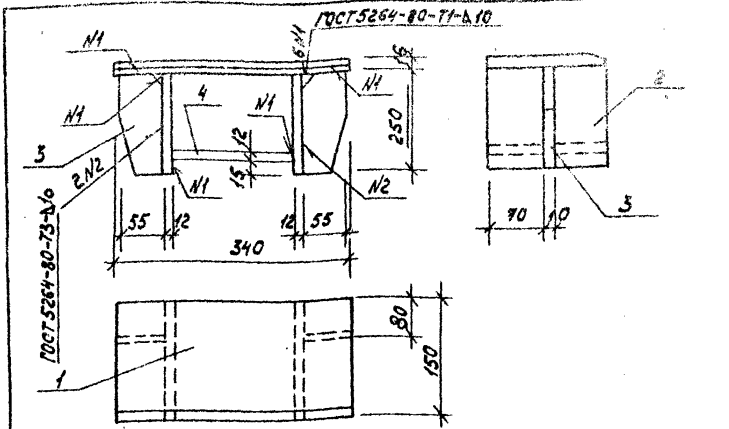
Изделие соединительное
МСБ

Сталь: Масса: Минштаб:

РП 49,80 1:10

Лист Листов: 1 Минавтотранс РЭС РСР ИГРД АВТ ОТ РАС Ростовский филиал

ГИП Финкер
Н. контр. Сазановский
Нач. отд. Пашинцев
Гл. инж. Рубин
Спец. констр. Воинов
Рис. эр. Абрамова
С. тех. Кутякова



Формат Зона	Поз.	Обозначение	Наименование	Кол.	Приме- чание
			<u>Детали</u>		
Б4	1	ТП 503-4-43.86-КЖИ-МС8	Полоса Б16х150 ГОСТ 103-76* вст 3 пс 6 ГОСТ 380-71*	1	6,41 кг
			Полоса Б12х250 ГОСТ 82-70* вст 3 пс 6 ГОСТ 380-71*		
Б4	2	ТП 503-4-43.86-КЖИ-МС8	ℓ=150	2	3,77 кг
Б4	3	ТП 503-4-43.86-КЖИ-МС8	ℓ=55	2	1,32 кг
Б4	4	ТП 503-4-43.86-КЖИ-МС8	Полоса Б12х150 ГОСТ 103-76* вст 3 пс 6 ГОСТ 380-71*	1	2,83 кг

ТП 503-4-43.86 - КЖИ-МС8

Изделие соединительное
МС8

Стадия: Масса / Масштаб

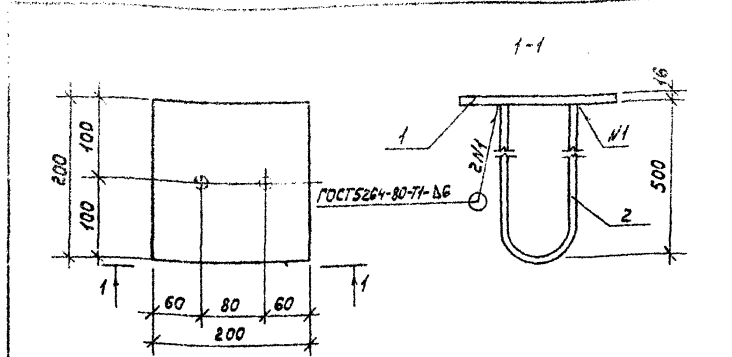
РП 13,42 Б/М

Лист Листов: 1

Минпромтранс РФ
ДИПРОАВТОТРАНС
Ростовский филиал

Копировал-Внеш

Формат: А4



Формат Зона	Поз.	Обозначение	Наименование	Кол.	Приме- чание
			<u>Детали</u>		
Б4	1	ТП 503-4-43.86-КЖИ-МС9	Полоса Б16х200 ГОСТ 82-70* вст 3 пс 2 ГОСТ 380-71*	1	5,02 кг
Б4	2	ТП 503-4-43.86-КЖИ-МС9	Ф16А ГОСТ 5781-82* ℓ=1080	1	1,7 кг

ТП 503-4-43.86 - КЖИ-МС9

Изделие соединительное
МС9

Стадия: Масса / Масштаб

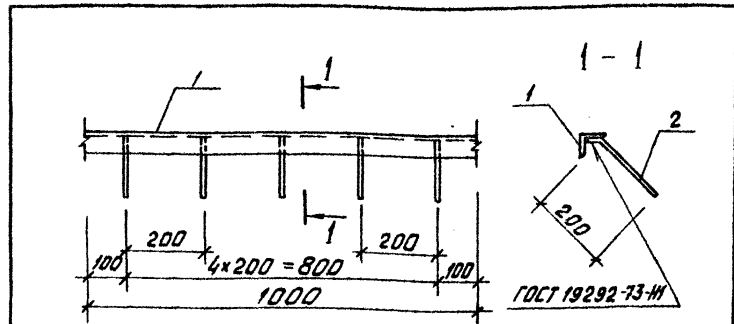
РП 6,72 Б/М

Лист Листов: 1

Минпромтранс РФ
ДИПРОАВТОТРАНС
Ростовский филиал

Копировал-Внеш

Формат: А4



ФОРМАТ	ЗОНА	Лист	ОБЪЯВЛЕНИЕ	НАИМЕНОВАНИЕ	КОЛ.	ПРИМЕЧАНИЕ
Б4			<u>ДЕТАЛИ</u>			
		1	ТП 503-4-43.86-КЖЦ-МН1	ИГОЛОК Б-50x5 ГОСТ 8509-72* Вс73 КП2 ГОСТ 380-71*	1	3,77 кг
		2	ТП 503-4-43.86-КЖЦ-МН1	ВЛОУШЬ ГОСТ 5781-82* Ø=250	5	0,16 кг

ТП 503-4-43.86 - КЖЦ-МН1

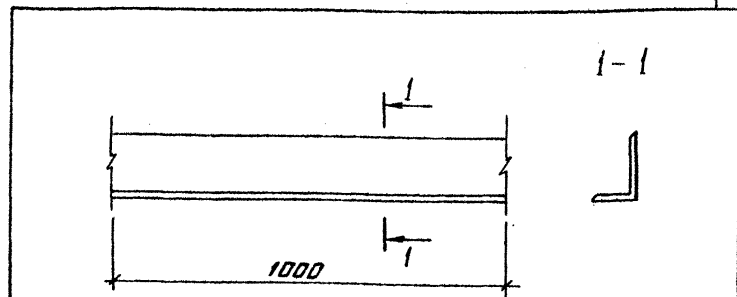
ИЗДЕЛИЕ ЗАКЛАДНОЕ
МН1

СТАДИЯ	МАССА	МАСШТАБ
РП	4,57	1:10

ЛИСТ	ЛИСТОВ
1	1

ТИП	ФУНКЦИЯ	ИЗМ.
И. КОМ. П.	САМОНЕСУЩАЯ	1/82
НАЧ. ОТД.	САМОНЕСУЩАЯ	1/82
ПЛАНИР.	РУБЯН	1/82
П. ОБЩ.	ВОЛНОВ	1/82
П. К. П.	ПРЕДВ. КОМ.	1/82
П. ОБЩ.	КОРПУС	1/82

ИЗМ. ВЕРСИИ, ПОСЛЕД. И. П. ДАТА ВВЕДЕНИЯ



ФОРМАТ	ЗОНА	Лист	ОБЪЯВЛЕНИЕ	НАИМЕНОВАНИЕ	КОЛ.	ПРИМЕЧАНИЕ
Б4			<u>ДЕТАЛИ</u>			
		1	ТП 503-4-43.86-КЖЦ-МН2	ИГОЛОК Б160x100 ГОСТ 8510-72* Вс73 КП2 ГОСТ 380-71*	1	19,8 кг

ТП 503-4-43.86 - КЖЦ-МН2

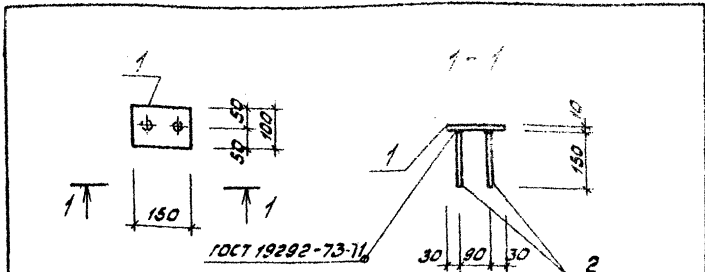
ИЗДЕЛИЕ ЗАКЛАДНОЕ
МН2

СТАДИЯ	МАССА	МАСШТАБ
РП	19,8	1:10

ЛИСТ	ЛИСТОВ
1	1

ТИП	ФУНКЦИЯ	ИЗМ.
И. КОМ. П.	САМОНЕСУЩАЯ	1/82
НАЧ. ОТД.	САМОНЕСУЩАЯ	1/82
ПЛАНИР.	РУБЯН	1/82
П. ОБЩ.	ВОЛНОВ	1/82
П. К. П.	ПРЕДВ. КОМ.	1/82
П. ОБЩ.	КОРПУС	1/82

ИЗМ. ВЕРСИИ, ПОСЛЕД. И. П. ДАТА ВВЕДЕНИЯ

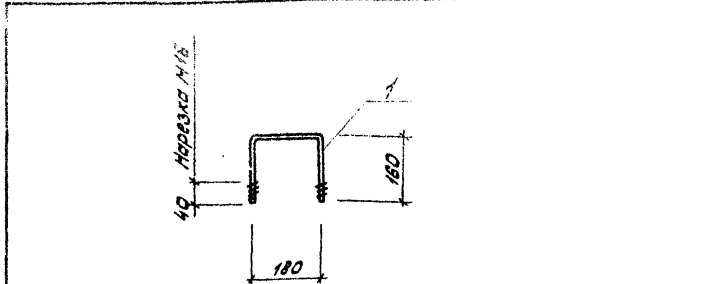


Формат листа	Лист	Обозначение	Наименование	Кол.	Примечание
<u>Детали</u>					
Б4	1	ТП 503-4-43.86-КЖУ-МНЗ	Полоза В-ЮМГОСТ 103-76 ^н ВклЗклГОСТ 380-71 ^н С=150	1	1,18 кг
Б4	2	ТП 503-4-43.86-КЖУ-МНЗ	Ф8 ПШГОСТ 5781-82 ^н С=150	2	0,08 кг

ТП 503-4-43.86 - КЖУ-МНЗ

Издание	Заказное	МНЗ	Стадия	Масса	Масштаб
			РП	1,3	1:10
			Лист	Листов 1	
			Минавтотранс РСФСР ГИПРОАВТОТРАНС Ростовский филиал		

Г.И.П.	Финкер	Л.В. Семенов
И.В.М.	Митрохин	Л.В. Семенов
М.В.М.	Мухоморов	Л.В. Семенов
Л.В.С.	Семенов	Л.В. Семенов
Р.З.Л.	Лавренко	Л.В. Семенов
К.С.К.	Коротких	Л.В. Семенов

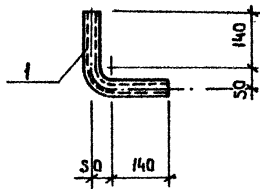


Формат листа	Лист	Обозначение	Наименование	Кол.	Примечание
<u>Детали</u>					
Б4	1	ТП 503-4-43.86-КЖУ-МН4	Ф16 АГОСТ 5781-82 ^н С=500	1	0,78 кг

ТП 503-4-43.86 - КЖУ-МН4

Издание	Заказное	МН4	Стадия	Масса	Масштаб
			РП	0,78	1:10
			Лист	Листов 1	
			Минавтотранс РСФСР ГИПРОАВТОТРАНС Ростовский филиал		

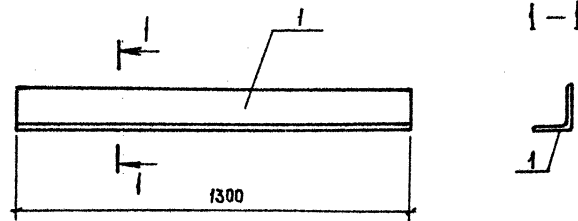
Г.И.П.	Финкер	Л.В. Семенов
И.В.М.	Митрохин	Л.В. Семенов
М.В.М.	Мухоморов	Л.В. Семенов
Л.В.С.	Семенов	Л.В. Семенов
Р.З.Л.	Лавренко	Л.В. Семенов
К.С.К.	Коротких	Л.В. Семенов



Формат	Зона	Поз.	Обозначение	Наименование	Кол.	Примечание
				<u>Детали</u>		
Б4		1	ТП 503-4-43.86-КЖИ-МН5	Труба 25x2 ГОСТ 10704-76* встык по ГОСТ 380-71*	1	0,77 кг

Лист № табл. Подпись и дата. Взам. инв. №

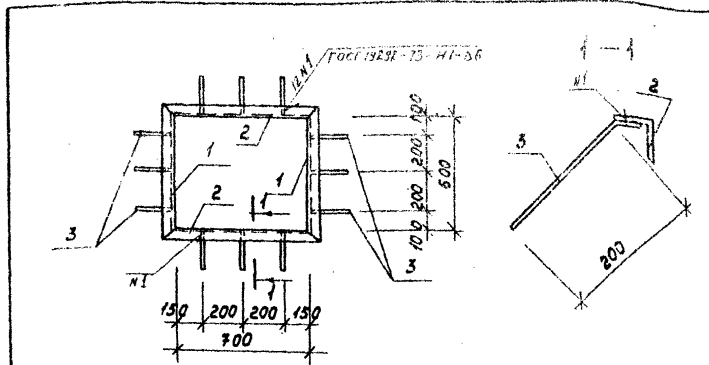
ТП 503-4-43.86 - КЖИ-МН5			Стади	Масса	Масштаб
Гип	Финкер	Изделие закладное МН5	рп	0,77	1:10
Н.контр.	Тихонов		Лист	Листов 1	
Нач.оп.	Кашинцев		Минавтотранс РосФЕР	ГИПРОДСТРОТРАНС	
Г.эксп.	Рубан		Ростовский филиал		
Г.спр.	Волнов				
Руч.	Алленко				
Цик.	Ситких				



Формат	Зона	Поз.	Обозначение	Наименование	Кол.	Примечание
				<u>Детали</u>		
Б4		1	ТП 503-4-43.86-КЖИ-МН6	Узелок 5-100x10 ГОСТ 8509-76* встык по ГОСТ 380-71*	1	19,63 кг

Лист № табл. Подпись и дата. Взам. инв. №

ТП 503-4-43.86 - КЖИ-МН6			Стади	Масса	Масштаб
Гип	Финкер	Изделие закладное МН6	рп	19,63	1:10
Н.контр.	Саловский		Лист	Листов 1	
Нач.оп.	Кашинцев		Минавтотранс РосФЕР	ГИПРОДСТРОТРАНС	
Г.эксп.	Рубан		Ростовский филиал		
Г.спр.	Волнов				
Руч.	Алленко				
Цик.	Ситких				



Формат	Зона	Лист	Обозначение	Наименование	Кол.	Примечание
				<u>Детали</u>		
				Углок 5-50х5 ГОСТ 8505-72* вст 3 кл 2 ГОСТ 380-71*		
Б4	1		ТП 503-4-43.86 - КЖИ-МН7	ℓ=900	2	264 кг
Б4	2		ТП 503-4-43.86 - КЖИ-МН7	ℓ=800	2	302 кг
Б4	3		ТП 503-4-43.86 - КЖИ-МН7	φ 10 А ГОСТ 5781-82* ℓ=230	12	0,14 кг

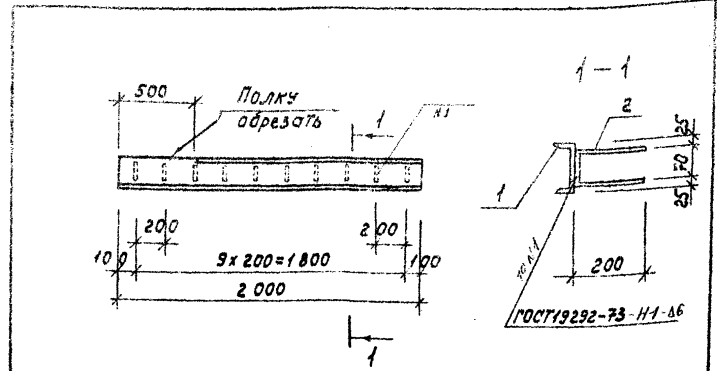
ТП 503-4-43.86 - КЖИ-МН7

Изделие закладное
МН7

Сталь	Масса	Масштаб
РП	130	1:20
Лист	Листов /	
Минавтотранс РСФСР ГИДРАВТОТРАНС Ростовский филиал		

ИЗМЕНЕНИЯ ПОЛНОСТЬЮ И ЧАСТИЧНО

ТИП	Финкер	
И.КОНТР.	Сажновская	
НАЧ.ОТД.	Пошницев	
Д.А.КОНСТ.	Рудан	
С.А.СПЕЦ.	Всинов	
ДУК.УД.	Лавренко	
ИНЖЕНЕР	Коротких	



Формат	Зона	Лист	Обозначение	Наименование	Кол.	Примечание
				<u>Детали</u>		
Б4	1		ТП 503-4-43.86 - КЖИ-МН8	Швеллер 12 ГОСТ 8240-72* вст 3 кл 2 ГОСТ 380-71* ℓ=2000	1	20,8 кг
Б4	2		ТП 503-4-43.86 - КЖИ-МН8	φ 8 А ГОСТ 5781-82* ℓ=470	10	0,19 кг

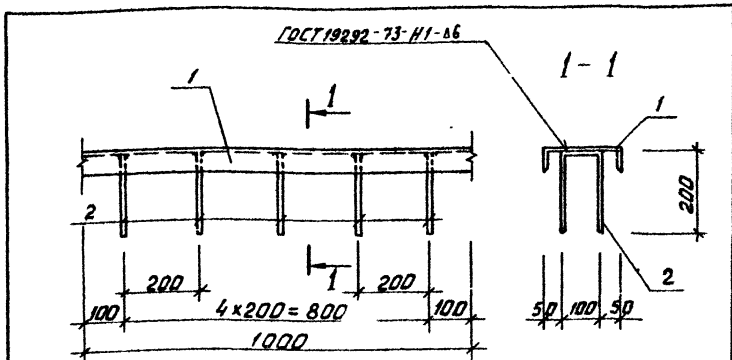
ТП 503-4-43.86 - КЖИ-МН8

Изделие закладное
МН8

Сталь	Масса	Масштаб
РП	227	1:25
Лист	Листов /	
Минавтотранс РСФСР ГИДРАВТОТРАНС Ростовский филиал		

ИЗМЕНЕНИЯ ПОЛНОСТЬЮ И ЧАСТИЧНО

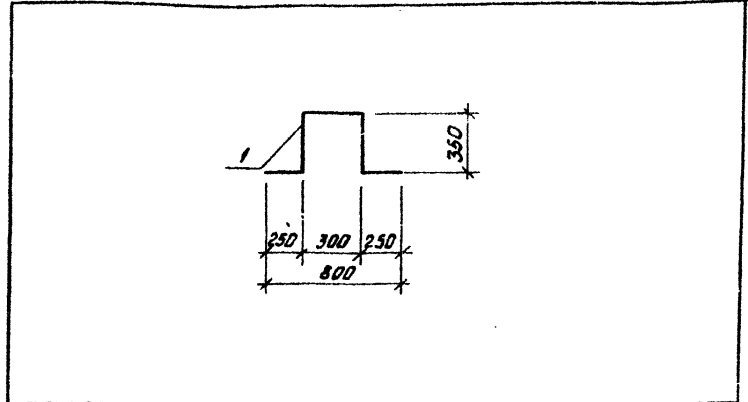
ТИП	Финкер	
И.КОНТР.	Сажновская	
НАЧ.ОТД.	Пошницев	
Д.А.КОНСТ.	Рудан	
С.А.СПЕЦ.	Всинов	
ДУК.УД.	Лавренко	
ИНЖЕНЕР	Коротких	



ФОРМА	ЗОНА	ПОС.	ОБОЗНАЧЕНИЕ	НАИМЕНОВАНИЕ	КОЛ.	ПРИМЕЧАНИЕ
<u>ДЕТАЛИ</u>						
Б4	1		ТП 503-4-43.86 - КЖЦ-МН9	20 ГОСТ 8240-73* ШВЕЛЕР ВЛТЗ КП2 ГОСТ 380-71* Ø=1000	1	18,4 кг
Б4	2		ТП 503-4-43.86 - КЖЦ-МН9	Ø 8 А II ГОСТ 5781-82* Ø=500	5	0,2 кг

ИЗН. КОЛ. КОЛ. СМОНТАЖА И ДИСТ. ОБЪЕМ ШИВ. ТЯГ.

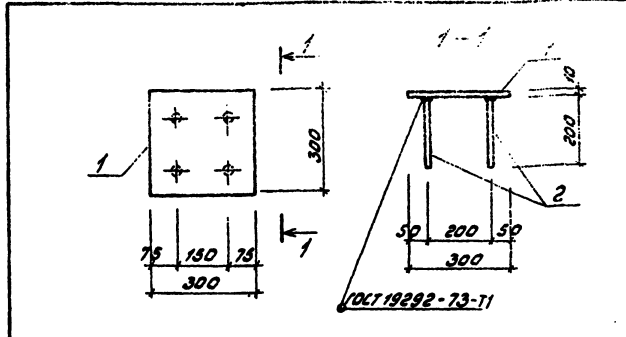
			ТП 503-4-43.86 - КЖЦ-МН9		
ТИП	ФУНКЦИЯ	МАТЕРИАЛ	СТАНДАРТ	МАССА	МАЩЕТАБ
МОН. СТ.	СВЯЗ. ДВЕРКА	А1	ДП	19,4	1:10
НАЧ. СТ.	ПРИШЛИЦЕ	А1			
СЛ. КОМП.	РЫБАН	А1			
П. КОМП.	БОИНОВ	А1			
П. КОМП.	ЛЮБЕНКО	А1			
УМ. ИНЖЕНЕР	КОЛОДКИ	А1			



ФОРМА	ЗОНА	ПОС.	ОБОЗНАЧЕНИЕ	НАИМЕНОВАНИЕ	КОЛ.	ПРИМЕЧАНИЕ
<u>ДЕТАЛИ</u>						
Б4	1		ТП 503-4-43.86 - КЖЦ-МН10	Ø16 А II ГОСТ 5781-82* Ø=1500	1	2,3 кг

ИЗН. КОЛ. КОЛ. СМОНТАЖА И ДИСТ. ОБЪЕМ ШИВ. ТЯГ.

			ТП 503-4-43.86 - КЖЦ-МН10		
ТИП	ФУНКЦИЯ	МАТЕРИАЛ	СТАНДАРТ	МАССА	МАЩЕТАБ
МОН. СТ.	СВЯЗ. ДВЕРКА	А1	РП	2,3	1:20
НАЧ. СТ.	ПРИШЛИЦЕ	А1			
СЛ. КОМП.	РЫБАН	А1			
П. КОМП.	БОИНОВ	А1			
П. КОМП.	ЛЮБЕНКО	А1			
УМ. ИНЖЕНЕР	КОЛОДКИ	А1			



Кол. листов	Лист	Обозначение	Наименование	Кол.	Примечание
			<u>Атлас</u>		
64	1	ТП 503-4-43.86-КЖУ-МН11	Листок 5-103010СТ103-70 ^а 5-3010210СТ1300-70 ^а С=300	1	7,07 кг
64	2	ТП 503-4-43.86-КЖУ-МН11	ФВНД ГОСТ 5781-82 ^а С=200	4	0,08 кг

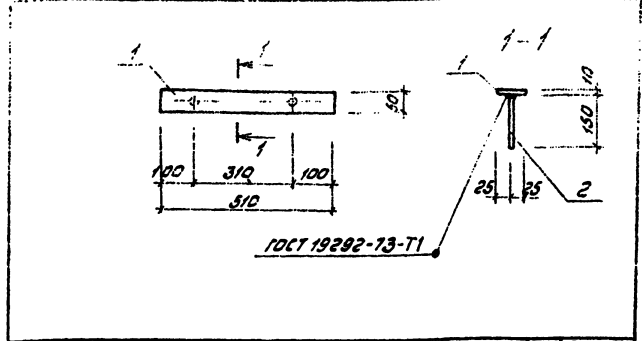
ТП 503-4-43.86 - КЖУ-МН11

Узелное закладное
МН11

Сталь Масса Коэффициент
РП 7,39 1:10

Лист Листов 1
Минваттранс РСФСР
СНПР АВТОТРАНС
Ростовский филиал

Лист 1 из 2 (общий в сборе) 1987 г.



Кол. листов	Лист	Обозначение	Наименование	Кол.	Примечание
			<u>Атлас</u>		
64	1	ТП 503-4-43.86-КЖУ-МН12	Листок 5-103010СТ103-70 ^а С=150 5-3010210СТ1300-70 ^а	1	2,01 кг
64	2	ТП 503-4-43.86-КЖУ-МН12	ФВНД ГОСТ 5781-82 ^а С=150	2	0,08 кг

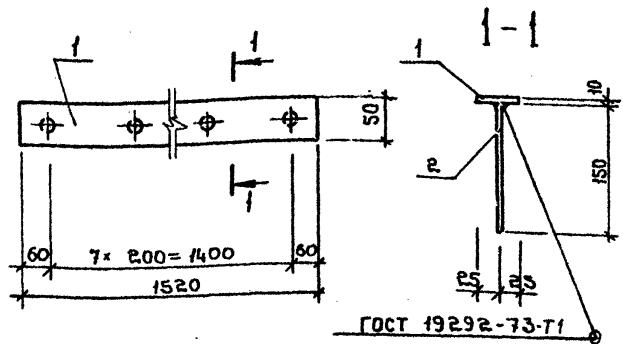
ТП 503-4-43.86 - КЖУ-МН12

Узелное закладное
МН12

Сталь Масса Коэффициент
РП 2,13 1:10

Лист Листов 1
Минваттранс РСФСР
СНПР АВТОТРАНС
Ростовский филиал

Лист 1 из 2 (общий в сборе) 1987 г.



Формат	Зона	Поз.	Обозначение	Наименование	Кол.	Примечание
54	1		ТП 503-4-43.86-КЖИ-МН13	Полоса 5-10x50 ГОСТ 103-76* Ст3Кп2 ГОСТ 380-71* ρ=150	1	5,97 кг
54	2		ТП 503-4-43.86-КЖИ-МН13	Ф8А П ГОСТ 5781-82* ρ=150	8	0,06 кг

ТП 503-4-43.86 - КЖИ-МН13

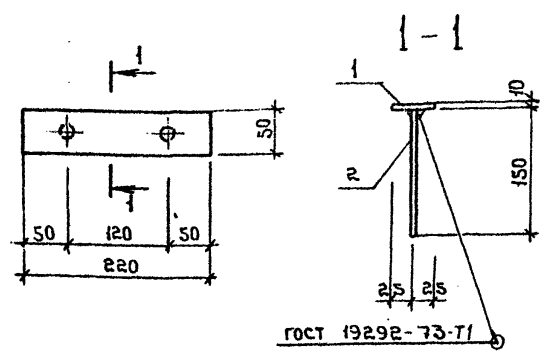
Изделие закладное
МН 13

Стадия	Масса	Масштаб
РП	6,45	1:5

Лист 1 Листов 1
Министерство РСФСР
Сибирский филиал
Ростовский филиал

Шифр № табл. Подпись и дата

ГИП Финкер
Н.контр. Сахновская
Нач. отд. Пашинцев
Гл. констр. Рубан
Гл. слес. Воинов
Рук. зр. Лавренко
Шифр. Короткий



Формат	Зона	Поз.	Обозначение	Наименование	Кол.	Примечание
<u>Детали</u>						
54	1		ТП 503-4-43.86-КЖИ-МН14	Полоса 5-10x50 ГОСТ 103-76* Ст3Кп2 ГОСТ 380-71* ρ=220	1	0,87 кг
54	2		ТП 503-4-43.86-КЖИ-МН14	Ф8А П ГОСТ 5781-82* ρ=150	2	0,06 кг

ТП 503-4-43.86 - КЖИ-МН14

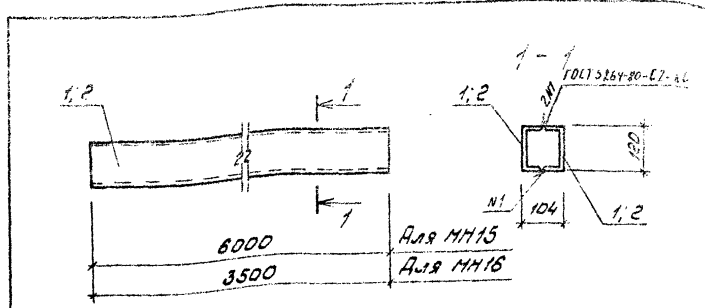
Изделие закладное
МН 14

Стадия	Масса	Масштаб
РП	0,99	1:5

Лист 1 Листов 1
Министерство РСФСР
Сибирский филиал
Ростовский филиал

Шифр № табл. Подпись и дата

ГИП Финкер
Н.контр. Сахновская
Нач. отд. Пашинцев
Гл. констр. Рубан
Гл. слес. Воинов
Рук. зр. Лавренко
Шифр. Короткий

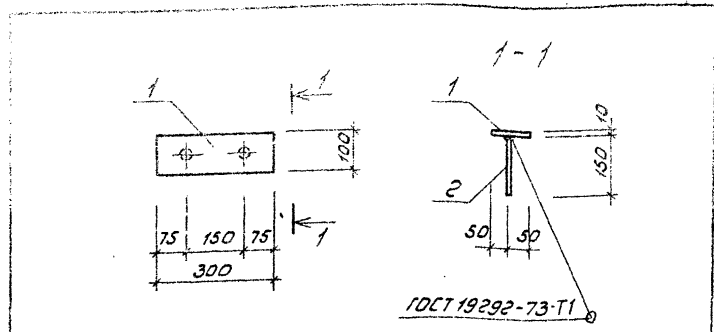


Вариант	Зона	Поз.	Обозначение	Наименование	Кол.	Примечание
				МН15		
				Детали		
54	1		ТП 503-4-43.86-КЖС-МН15	Швеллер 12ГОСТ 8240-72* L=6000 Вет.кп.ГОСТ 380-71*	2	62,4кг
				МН16		
				Детали		
54	2		ТП 503-4-43.86-КЖС-МН16	Швеллер 12ГОСТ 8240-72* L=3500 Вет.кп.ГОСТ 380-71*	2	36,4

Ш.В. Черныш, Подпись и дата, Инициалы

ТП 503-4-43.86 - КЖС-МН15; МН16		
ИЗДЕЛИЯ ЗАКЛАДНЫЕ	МН15; МН16	Сталь
		Масса
		Масштаб
Лист	Листов	
1	1	
Минвоттранс РСФСР		
ГИПРОАВТОТРАНС		
Ростовский филиал		

ГИП Функер
 И.КОНТР. Салновская
 Нач.отд. Пашицын
 С.А.КОНСТ. Рубан
 С.А.СПЕЦ. ВОИНОВ
 Р.К.ЕР. Лобренко
 И.И.СЕНОВ. Каротких

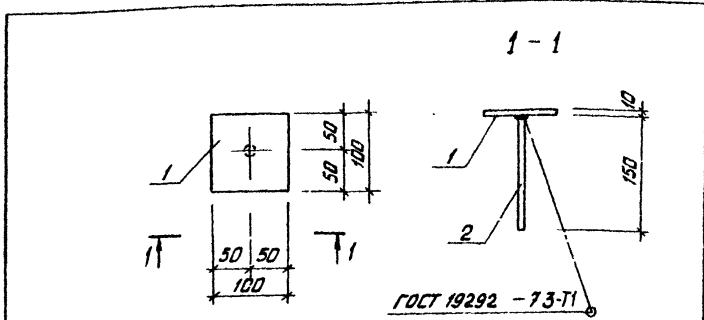


Вариант	Зона	Поз.	Обозначение	Наименование	Кол.	Примечание
				МН17		
				Детали		
54	1		ТП 503-4-43.86-КЖС-МН17	Б-10 по ГОСТ 103-76* Лысоц. Вет.кп.ГОСТ 380-71*	1	2,37кг
54	2		ТП 503-4-43.86-КЖС-МН17	В.В.В. по ГОСТ 5781-82* L=150	2	0,06кг

Ш.В. Черныш, Подпись и дата, Инициалы

ТП 503-4-43.86 - КЖС-МН17		
ИЗДЕЛИЕ ЗАКЛАДНОЕ	МН17	Сталь
		Масса
		Масштаб
Лист	Листов	
1	1	
Минвоттранс РСФСР		
ГИПРОАВТОТРАНС		
Ростовский филиал		

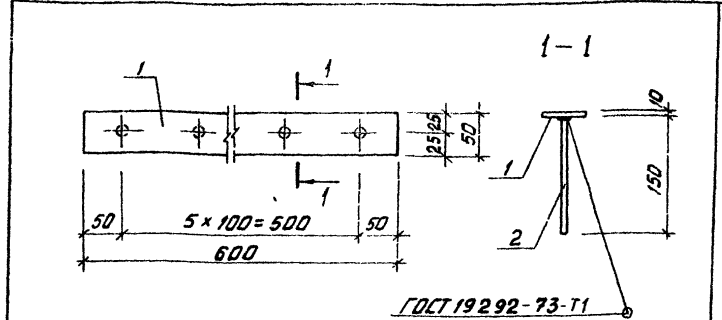
ГИП Функер
 И.КОНТР. Салновская
 Нач.отд. Пашицын
 С.А.КОНСТ. Рубан
 С.А.СПЕЦ. ВОИНОВ
 Р.К.ЕР. Лобренко
 И.И.СЕНОВ. Каротких



Вариант	Зона	Лист	Обозначение	Наименование	Кол.	Примечание
<u>ДЕТАЛИ</u>						
Б4	1	ТЛ 503-4-43.86-КЖУ-МН18	Полоса 6-10x100 ГОСТ 103-76* Ст 3 кп 2 ГОСТ 380-71	φ 100	1	0,79 кг
Б4	2	ТЛ 503-4-43.86-КЖУ-МН18	Фланец ГОСТ 5781-82* φ 80	φ 150	1	0,06 кг

			ТЛ 503-4-43.86 - КЖУ - МН 18		
			ИЗДЕЛИЕ ЗАКЛАДНОЕ МН 18		
Г/П	Ф/К	Л/С	Стандарт	Масштаб	Числител
А. КОКЕТ	С. КОКЕТ	Л. КОКЕТ	РП	0,85	1:5
М. КОКЕТ	П. КОКЕТ	С. КОКЕТ	Лист		Листов 1
О. КОКЕТ	С. КОКЕТ	М. КОКЕТ	Миниатюрное изображение		
С. КОКЕТ	С. КОКЕТ	М. КОКЕТ	Гиперметаллическая пленка		
П. КОКЕТ	С. КОКЕТ	М. КОКЕТ	Рис. 06		
В. КОКЕТ	С. КОКЕТ	М. КОКЕТ			

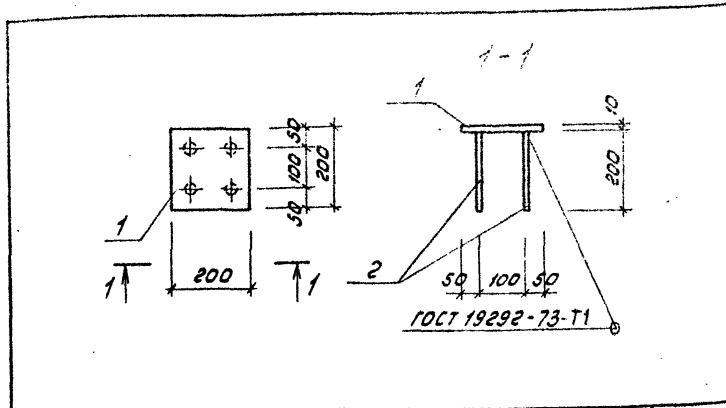
С. КОКЕТ



Вариант	Зона	Лист	Обозначение	Наименование	Кол.	Примечание
<u>ДЕТАЛИ</u>						
Б4	1	ТЛ 503-4-43.86-КЖУ-МН 9	Полоса 6-10x50 ГОСТ 103-76* Ст 3 кп 2 ГОСТ 380-71	φ 600	1	2,36 кг
Б4	2	ТЛ 503-4-43.86-КЖУ-МН 19	Фланец ГОСТ 5781-82* φ 80	φ 150	6	0,06 кг

			ТЛ 503-4-43.86 - КЖУ - МН 19		
			ИЗДЕЛИЕ ЗАКЛАДНОЕ МН 19		
Г/П	Ф/К	Л/С	Стандарт	Масштаб	Числител
А. КОКЕТ	С. КОКЕТ	Л. КОКЕТ	РП	2,72	1:5
М. КОКЕТ	П. КОКЕТ	С. КОКЕТ	Лист		Листов 1
О. КОКЕТ	С. КОКЕТ	М. КОКЕТ	Миниатюрное изображение		
С. КОКЕТ	С. КОКЕТ	М. КОКЕТ	Гиперметаллическая пленка		
П. КОКЕТ	С. КОКЕТ	М. КОКЕТ	Рис. 06		
В. КОКЕТ	С. КОКЕТ	М. КОКЕТ			

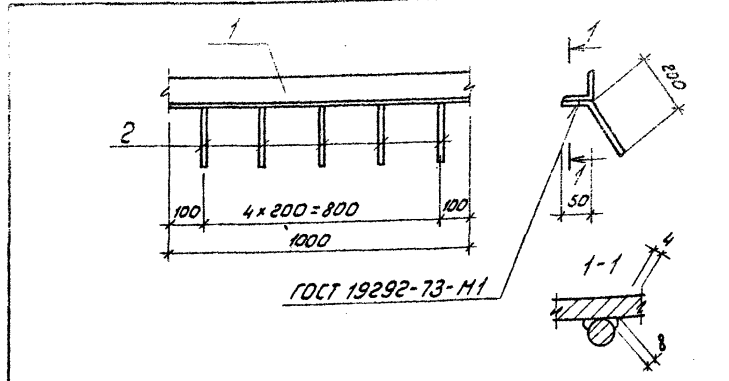
С. КОКЕТ



Формат Зона	№	Обозначение	Наименование	Кол.	Приме- чание
<u>Детали</u>					
Б4	1	ТТ 503-4-43.86-КЖУ-МН20	Линка 6-10-200 ГОСТ 103-76" $\rho=200$ Вст.Зкл. ГОСТ 380-71"	1	3,14 кг
Б4	2	ТТ 503-4-43.86-КЖУ-МН20	Ф8 В.Ш. ГОСТ 5781-82" $\rho=200$	4	0,08 кг

Инв. № подл. Подпись и дата. Взам. инв. №

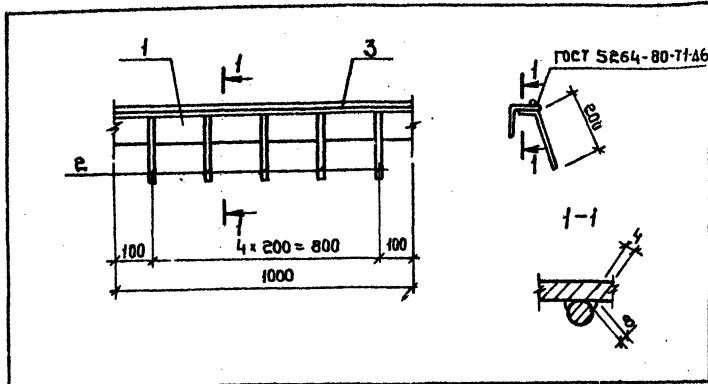
ТТ 503-4-43.86 - КЖУ-МН20		
Г.И.П.	Ф.И.О.	Лист
М.Контр.	С.И.И.И.И.	Листов 1
М.Ч.С.С.	П.И.И.И.И.	Минвооттранс РСФСР
С.С.С.С.	Р.И.И.И.И.	ГИПРОАВТОТРАНС
С.С.С.С.	В.И.И.И.И.	Ростовский филиал
Р.И.С.С.	Л.В.И.И.И.	
Инженер	Коротких	



Формат Зона	№	Обозначение	Наименование	Кол.	Приме- чание
<u>Детали</u>					
Уралок 650x5 ГОСТ 8509-72 Вст.Зкл. ГОСТ 380-71"					
Б4	1	ТТ 503-4-43.86-КЖУ-МН21	$\rho=1000$	1	3,77 кг
Б4	2	ТТ 503-4-43.86-КЖУ-МН21	Ф10 В.Ш. ГОСТ 5781-82" $\rho=250$	5	0,16 кг

Инв. № подл. Подпись и дата. Взам. инв. №

ТТ 503-4-43.86 - КЖУ-МН21		
Г.И.П.	Ф.И.О.	Лист
М.Контр.	С.И.И.И.И.	Листов 5/М
М.Ч.С.С.	П.И.И.И.И.	Минвооттранс РСФСР
С.С.С.С.	Р.И.И.И.И.	ГИПРОАВТОТРАНС
С.С.С.С.	В.И.И.И.И.	Ростовский филиал
Р.И.С.С.	Л.В.И.И.И.	
Инженер	Коротких	

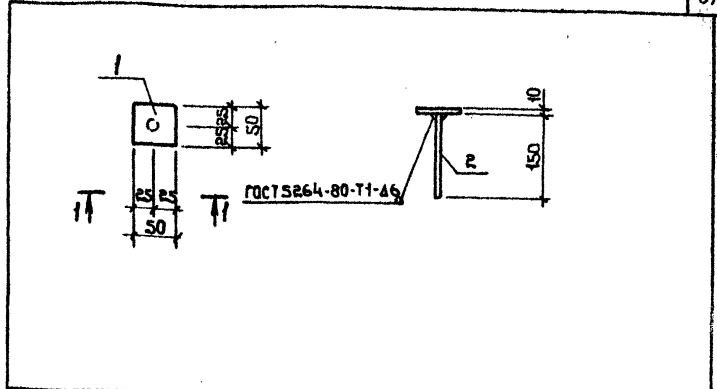


Формат	Зона	Поз.	Обозначение	Наименование	Кол.	Примечание
<u>Детали</u>						
				Услок 650x5 ГОСТ 8509-76* Вст.3 кп.2 ГОСТ 380-71*		
Б4	1		ТП 503-4-43.86-КЖИ-МН22	$\varnothing = 1000$	1	3,77 кг
Б4	2		ТП 503-4-43.86-КЖИ-МН22	ФЮАФ ГОСТ 5781-82* $\varnothing = 250$	5	0,16 кг
				Квадрат 825 ГОСТ 2591-71* Вст.3 кп.2 ГОСТ 380-71*		
Б4	3		ТП 503-4-43.86-КЖИ-МН22	$\varnothing = 1000$	1	4,91

Лист № табл. Подпись и дата

Гип	Финкер	
Н.контр.	Самовская	
Нач. отд.	Лашинцев	
Л.контр.	Рубан	
Л.слес.	Волнов	
Руковод.		
Ст.инж.		

ТП 503-4-43.86 - КЖИ-МН22		
Изделие закладное МН22	Стадия	Масса
	РП	9,48 Б/м
	Лист	Листов 1
МИНВОТТРАНС РСФСР ГИПРОДВТ ОТ РАНС Ростовский филиал		

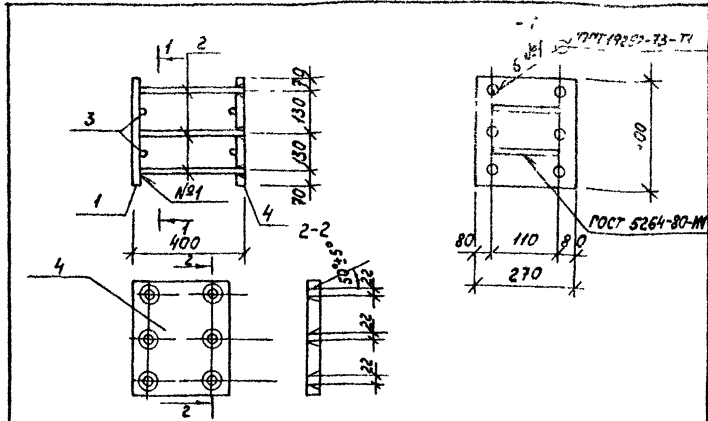


Формат	Зона	Поз.	Обозначение	Наименование	Кол.	Примечание
<u>Детали</u>						
				Паласа 6-10x50 ГОСТ 103-76* Вст.3 кп.2 ГОСТ 380-71*		
Б4	1		ТП 503-4-43.86-КЖИ-МН23	$\varnothing = 50$	1	0,2 кг
Б4	2		ТП 503-4-43.86-КЖИ-МН23	ФЮАФ ГОСТ 5781-82* $\varnothing = 150$	1	0,06 кг

Лист № табл. Подпись и дата

Гип	Финкер	
Н.контр.	Самовская	
Нач. отд.	Лашинцев	
Л.контр.	Рубан	
Л.слес.	Волнов	
Руковод.		
Ст.инж.		

ТП 503-4-43.86 - КЖИ-МН23		
Изделие закладное МН23	Стадия	Масса
	РП	0,26 1:20
	Лист	Листов 1
МИНВОТТРАНС РСФСР ГИПРОДВТ ОТ РАНС Ростовский филиал		



Формат	Зона	№з	Обозначение	Наименование	Кол	Приме-чание
				<u>Детали</u>		
Б4	1		ТП 503-4-43 86 - КЖИ-МН24	Полоса Б 16x270 ГОСТ 82-70* встзпс 6 ГОСТ 380-71k C=400	1	13,56кг
Б4	2		ТП 503-4-43 86 - КЖИ-МН24	Ф18 А III ГОСТ 5781-82* C=385	6	0,77кг
Б4	3		ТП 503-4-43 86 - КЖИ-МН24	Ф16 А III ГОСТ 5781-82* C=110	4	0,17кг
Б4	4		ТП 503-4-43 86 - КЖИ-МН24	Полоса Б 16x270 ГОСТ 82-70* встзпс 6 ГОСТ 380-71k C=400	1	13,56кг

ТП 503-4-43 86 -КЖИ-МН 24

Изделие закладное
МН 24

Стадия Масса Масштаб

РП 32,42 5/М

Лист Листов 1

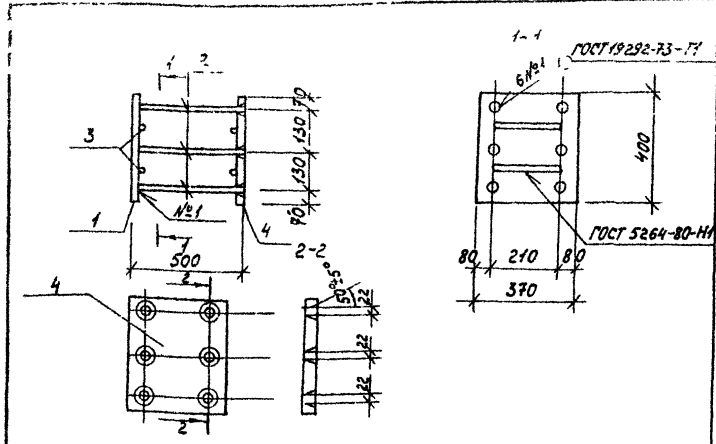
Миннавтотранс РФСР
ГИПРОАВТОТРАНС
Ростовский филиал

Копировать - строго

формат А4

Имя файла: Листы и детали БССТ.СЛ.86

ГИП Жердев
И контр Сахновская
Нач.отд Пашинцев
Эл.контр Рубан
Пл.спец. Вачнов
Риж.зр. Рабенко
Ст.инж. Кутякова



Формат	Зона	№з	Обозначение	Наименование	Кол	Приме-чание
				<u>Детали</u>		
Б4	1		ТП 503-4-43 86 - КЖИ-МН 25	Полоса Б 16x370 ГОСТ 82-70* встзпс 6 ГОСТ 380-71k C=400	1	19,6кг
Б4	2		ТП 503-4-43 86 - КЖИ-МН 25	Ф18 А III ГОСТ 5781-82* C=485	6	0,97кг
Б4	3		ТП 503-4-43 86 - КЖИ-МН 25	Ф16 А III ГОСТ 5781-82* C=210	4	0,35кг
Б4	4		ТП 503-4-43 86 - КЖИ-МН 25	Полоса Б 16x370 ГОСТ 82-70* встзпс 6 ГОСТ 380-71k C=400	1	19,6кг

ТП 503-4-43 86 -КЖИ-МН 25

Изделие закладное
МН 25

Стадия Масса Масштаб

РП 46,42 5/М

Лист Листов 1

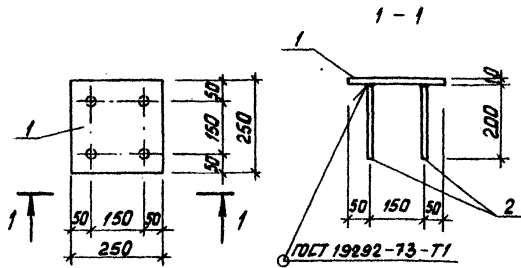
Миннавтотранс РФСР
ГИПРОАВТОТРАНС
Ростовский филиал

Копировать - строго

формат А4

Имя файла: Листы и детали БССТ.СЛ.86

ГИП Жердев
И контр Сахновская
Нач.отд Пашинцев
Эл.контр Рубан
Пл.спец. Вачнов
Риж.зр. Рабенко
Ст.инж. Кутякова



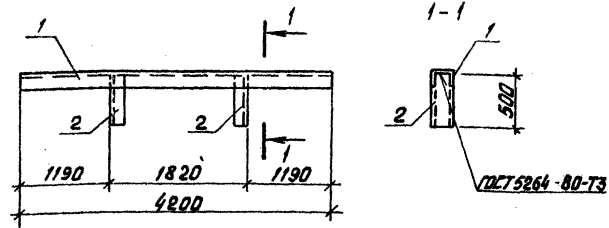
ИДЕНТИФИКАЦИОННЫЙ КОД	КОЛ-ВО	ОБОЗНАЧЕНИЕ	НАИМЕНОВАНИЕ	КОЛ.	ПРИМЕЧАНИЕ
<u>ДЕТАЛИ</u>					
64	1	ТП 503-4-43.86-КНУ-МН26	ПОЛОСА 6-НО-250ГОСТ82-70* ВСТ3КП2ГОСТ380-71 П-250	1	4,91 КГ
64	2	ТП 503-4-43.86-КНУ-МН26	ФВЛД ГОСТ 5781-82* 6-200	4	0,08 КГ

ТП 503-4-43.86 - КНУ-МН26

УЗДЕЛИЕ ЗАКЛАДНОЕ
МН 26

СТАЛЬ МАРКА ПП 5,23 1:10

ЛИСТ ЛЮСТОВ 1
ГИПРОАВТОТРАНС
РОСТОВСКИЙ ЦЕНТР



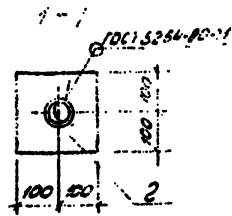
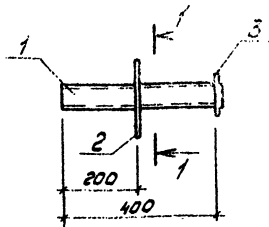
ИДЕНТИФИКАЦИОННЫЙ КОД	КОЛ-ВО	ОБОЗНАЧЕНИЕ	НАИМЕНОВАНИЕ	КОЛ.	ПРИМЕЧАНИЕ
<u>ДЕТАЛИ</u>					
64	1	ТП 503-4-43.86-КНУ-МН27	ШВЕЛЛЕР 12ГОСТ8240-72* ВСТ3КП2ГОСТ380-71 П-400	1	48,3 КГ
64	2	ТП 503-4-43.86-КНУ-МН27	ШВЕЛЛЕР 12ГОСТ8240-72* ВСТ3КП2ГОСТ380-71 П-500	2	5,75 КГ

ТП 503-4-43.86 - КНУ-МН27

УЗДЕЛИЕ ЗАКЛАДНОЕ
МН 27

СТАЛЬ МАРКА ПП 59,8 1:50

ЛИСТ ЛЮСТОВ 1
ГИПРОАВТОТРАНС РСФСР
ГИПРОАВТОТРАНС
РОСТОВСКИЙ ЦЕНТР



Контр. зона	Лист	Обозначение	Наименование	Кол.	Примечание
			<u>Детали</u>		
64	1	ТП 503-4-43.86-КЖУ-МН28	Труба 40-3-ГОСТ 3262-75 R=400 ВЛЗкпГОСТ 380-71"	1	1,54 кг
64	2	ТП 503-4-43.86-КЖУ-МН28	Плоско 6-6-200ГОСТ 82-70" R=200 ВЛЗкпГОСТ 380-71"	1	1,88 кг
64	3	ТП 503-4-43.86-КЖУ-МН28	Фланец 40-6ГОСТ 12820-80" R=200 ВЛЗкпГОСТ 380-71"	1	1,21 кг

Взам.инв.№

Инв.№, год изд. и дата

ТП 503-4-43.86 - КЖУ-МН28

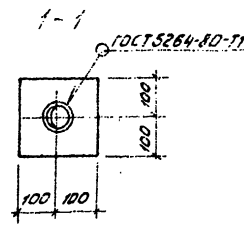
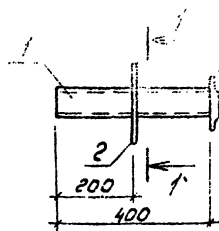
ГУП ФУНКЕР
 Н.контр. Соловьев
 Нач.отд. Лещинцев
 Исполн. Рубан
 В.ст.печ. Воинов
 Рук.вр. Лавренко
 И.м.ж. Кривчик

Изделие закладное
МН28

Сталь Масса Масштаб

Р7 4,63 1:10

Лист Листов 1
Учавство в про. Р.С.Р.
ГИПРОАВТОТРАНС
Ростовский филиал



Контр. зона	Лист	Обозначение	Наименование	Кол.	Примечание
			<u>Детали</u>		
64	1	ТП 503-4-43.86-КЖУ-МН28	Труба 50-3-5ГОСТ 3262-75" R=400 ВЛЗкпГОСТ 380-71"	1	1,95 кг
64	2	ТП 503-4-43.86-КЖУ-МН28	Плоско 6-6-200ГОСТ 82-70" R=200 ВЛЗкпГОСТ 380-71"	1	1,88 кг
64	3	ТП 503-4-43.86-КЖУ-МН28	Фланец 50-6ГОСТ 12820-80" R=200 ВЛЗкпГОСТ 380-71"	1	1,53 кг

Взам.инв.№

Инв.№, год изд. и дата

ТП 503-4-43.86 - КЖУ-МН28

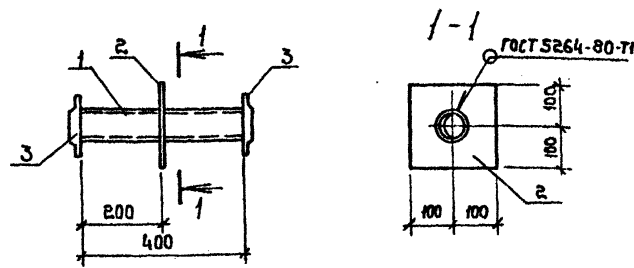
ГУП ФУНКЕР
 Н.контр. Соловьев
 Нач.отд. Лещинцев
 Исполн. Рубан
 В.ст.печ. Воинов
 Рук.вр. Лавренко
 И.м.ж. Кривчик

Изделие закладное
МН28

Сталь Масса Масштаб

Р7 5,36 1:10

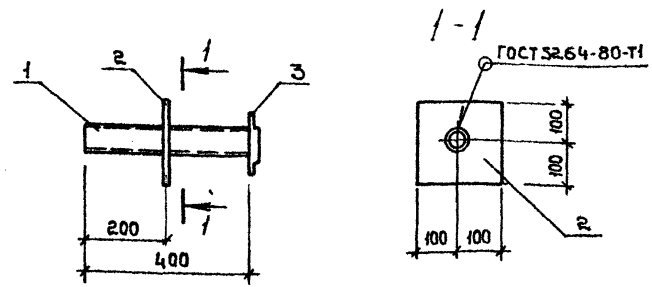
Лист Листов 1
Учавство в про. Р.С.Р.
ГИПРОАВТОТРАНС
Ростовский филиал



Формат	Зона	Поз.	Обозначение	Наименование	Кол.	Примечание
				<u>Детали</u>		
Б4	1		ТП 503-4-43.86 - КЖИ-МНЗО	Труба 48x3,5 ГОСТ 3262-75* 8Ст3кп2 ГОСТ 380-71* r=400	1	1,54 кг
Б4	2		ТП 503-4-43.86 - КЖИ-МНЗО	Полоса 6-6x200 ГОСТ 82-70* 8Ст3кп2 ГОСТ 380-71* r=200	1	1,88 кг
Б4	3		ТП 503-4-43.86 - КЖИ-МНЗО	Фланец 40-6 ГОСТ 12820-80* 8Ст3кп2 ГОСТ 380-71*	2	1,21 кг

Мин. к. табл. Подп. и дата. 8.04.1986 г.

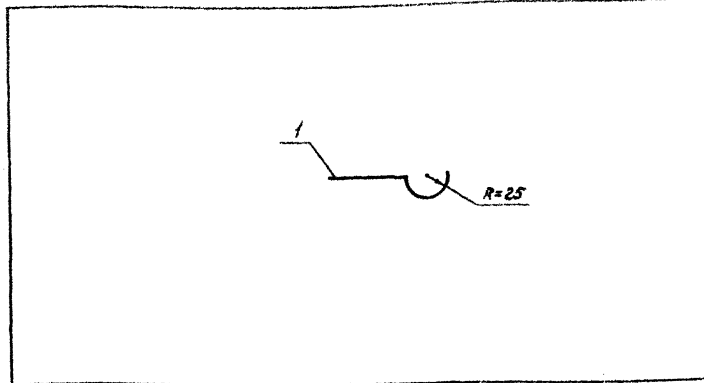
ТП 503-4-43.86 - КЖИ-МНЗО		
ИЗДЕЛИЕ ЗАКЛАДНОЕ МНЗО	Сталь	Масса
	рп	5,84
	Лист	Листов 1
Минавтотранс РСФСР ГИПРОДВТРАНС Ростовский филиал		



Формат	Зона	Поз.	Обозначение	Наименование	Кол.	Примечание
				<u>Детали</u>		
Б4	1		ТП 503-4-43.86 - КЖИ-МНЗ1	Труба 26,8x2,8 ГОСТ 3262-75* 8Ст3кп2 ГОСТ 380-71* r=400	1	1,66 кг
Б4	2		ТП 503-4-43.86 - КЖИ-МНЗ1	Полоса 6-6x200 ГОСТ 82-70* 8Ст3кп2 ГОСТ 380-71* r=200	1	1,88 кг
Б4	3		ТП 503-4-43.86 - КЖИ-МНЗ1	Фланец 20-6 ГОСТ 12820-80* 8Ст3кп2 ГОСТ 380-71*	1	0,53 кг

Мин. к. табл. Подп. и дата. 8.04.1986 г.

ТП 503-4-43.86 - КЖИ-МНЗ1		
ИЗДЕЛИЕ ЗАКЛАДНОЕ МНЗ1	Сталь	Масса
	рп	4,07
	Лист	Листов 1
Минавтотранс РСФСР ГИПРОДВТРАНС Ростовский филиал		

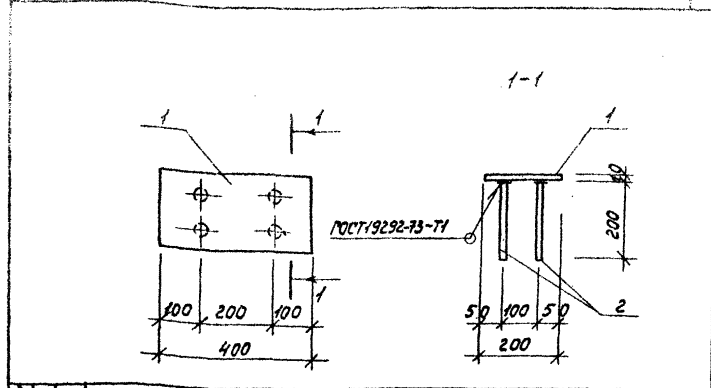


Формат	Зона	Лист	Обозначение	Наименование	Кол.	Примечание
				Детали		
Б4	1		ТП 503-4-43.86-КЖИ-МН 32	Полоса Б-10х60 ГОСТ 82-70* вст 3 кл 2 ГОСТ 380-71х50	1	0,71 кг

ТП 503-4-43.86 - КЖИ-МН 32		
Гип	Финкер	<i>[Signature]</i>
И.контр.	Солновская	<i>[Signature]</i>
Нач.отд.	Пашинцев	<i>[Signature]</i>
И.контр.	Рудан	<i>[Signature]</i>
И.спец.	Воинов	<i>[Signature]</i>
И.ж.в.	Лобренко	<i>[Signature]</i>
И.ж.	Кривчун	<i>[Signature]</i>

Копировал В.Хорош

Формат А4

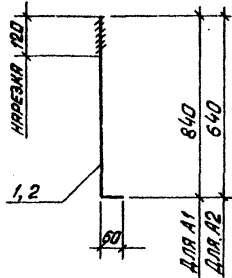


Формат	Зона	Лист	Обозначение	Наименование	Кол.	Примечание
				Детали		
Б4	1		ТП 503-4-43.86-КЖИ-МН 33	Полоса Б-10х200 ГОСТ 82-70* вст 3 кл 2 ГОСТ 380-71х400	1	6,28 кг
Б4	2		ТП 503-4-43.86-КЖИ-МН 33	ФВЛ ГОСТ 5181-82* L=200	4	0,08 кг

ТП 503-4-43.86 - КЖИ-МН 33		
Гип	Финкер	<i>[Signature]</i>
И.контр.	Солновская	<i>[Signature]</i>
Нач.отд.	Пашинцев	<i>[Signature]</i>
И.контр.	Рудан	<i>[Signature]</i>
И.спец.	Воинов	<i>[Signature]</i>
И.ж.в.	Лобренко	<i>[Signature]</i>
И.ж.	Кривчун	<i>[Signature]</i>

Копировал В.Хорош

Формат А4

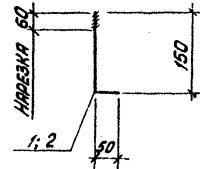


Код	Объем	Лист	Обозначение	Наименование	Код	Объем
				<u>A1</u>		
				<u>ДЕТАЛИ</u>		
A1	1		ТП 503-4-43.86 - КИШ - А1, А2	Ø25А1 ГОСТ 5781-82 Ø=900	1	3,5 кг
				<u>A2</u>		
				<u>ДЕТАЛИ</u>		
A4	2		ТП 503-4-43.86 - КИШ - А1, А2	Ø16А1 ГОСТ 5781-82 Ø=700	1	1,1 кг

ТП 503-4-43.86 - КИШ - А1, А2

АНКЕРА
А1, А2

Страна	Масса	Масштаб
ДП	3,5	Б/М
Лист	1,1	

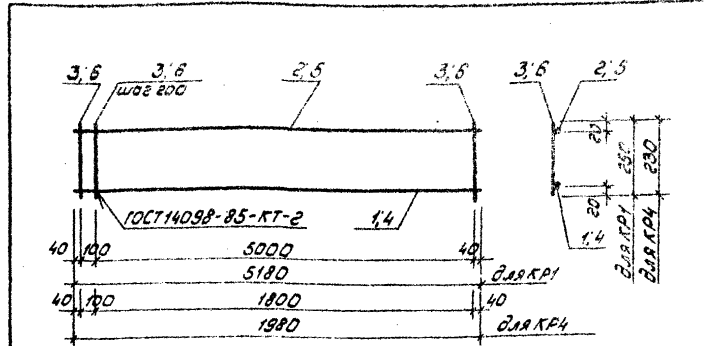


Код	Объем	Лист	Обозначение	Наименование	Код	Объем
				<u>A3</u>		
				<u>ДЕТАЛИ</u>		
A4	1		ТП 503-4-43.86 - КИШ - А3, А4	Ø16А1 ГОСТ 5781-82 Ø=200	1	0,32 кг
				<u>A4</u>		
				<u>ДЕТАЛИ</u>		
A4	2		ТП 503-4-43.86 - КИШ - А3, А4	Ø12А1 ГОСТ 5781-82 Ø=200	1	0,18 кг

ТП 503-4-43.86 - КИШ - А3; А4

УЗДЕЛЕНИЕ ЗАКЛАДНОЕ
А3; А4

Страна	Масса	Масштаб
ДП	0,32	Б/М
Лист	0,18	



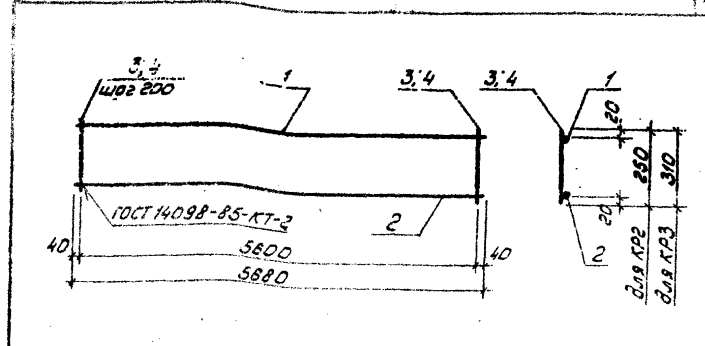
Кол.	Зона	Лист	Обозначение	Наименование	Кол.	Примечание
				<u>КР1</u>		
				<u>Детали</u>		
64	1	1	ТП 503-4-43.86-КЖЦ-КР1, КР4	Ф18А11/ГОСТ 5781-82* L=5180	1	10,36 кг
64	2	2	ТП 503-4-43.86-КЖЦ-КР1, КР4	Ф10А11/ГОСТ 5781-82* L=5180	1	3,21 кг
64	3	3	ТП 503-4-43.86-КЖЦ-КР1, КР4	Ф6А11/ГОСТ 5781-82* L=250	27	0,06 кг
				<u>КР4</u>		
				<u>Детали</u>		
64	4	1	ТП 503-4-43.86-КЖЦ-КР1, КР4	Ф18А11/ГОСТ 5781-82* L=1980	1	3,16 кг
64	5	1	ТП 503-4-43.86-КЖЦ-КР1, КР4	Ф10А11/ГОСТ 5781-82* L=1980	1	1,24 кг
64	6	11	ТП 503-4-43.86-КЖЦ-КР1, КР4	Ф6А11/ГОСТ 5781-82* L=230	11	0,05 кг

ТП 503-4-43.86 - КЖЦ-КР1, КР4

Каркасы плоские
КР1, КР4

Лист	Масса	Настыль
РП	15,19	5/Н
4,95		

Лист Листов 1
Нимовторанс РСФСР
ГИПРОАВТОТРАНС
Ростовский филиал



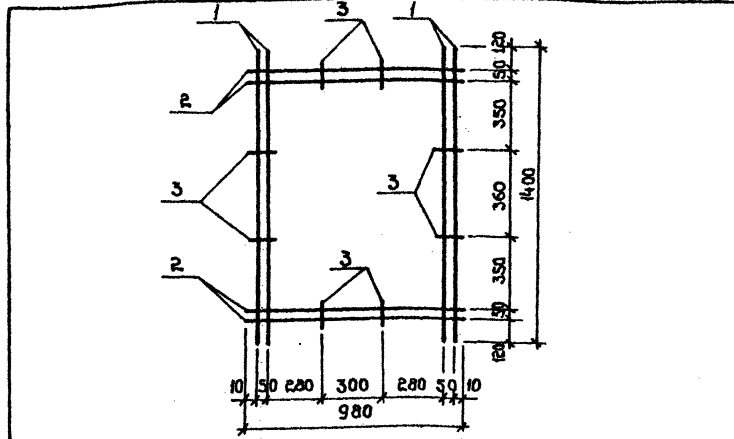
Кол.	Зона	Лист	Обозначение	Наименование	Кол.	Примечание
				<u>КР2</u>		
				<u>Детали</u>		
64	1	1	ТП 503-4-43.86-КЖЦ-КР2, КР3	Ф18А11/ГОСТ 5781-82* L=5680	1	11,36 кг
64	2	2	ТП 503-4-43.86-КЖЦ-КР2, КР3	Ф10А11/ГОСТ 5781-82* L=5680	1	3,52 кг
64	3	29	ТП 503-4-43.86-КЖЦ-КР2, КР3	Ф6А11/ГОСТ 5781-82* L=250	29	0,06 кг
				<u>КР3</u>		
				<u>Детали</u>		
64	1	1	ТП 503-4-43.86-КЖЦ-КР2, КР3	Ф18А11/ГОСТ 5781-82* L=5680	1	11,36 кг
64	2	1	ТП 503-4-43.86-КЖЦ-КР2, КР3	Ф10А11/ГОСТ 5781-82* L=5680	1	3,52 кг
64	4	29	ТП 503-4-43.86-КЖЦ-КР2, КР3	Ф6А11/ГОСТ 5781-82* L=310	29	0,07 кг

ТП 503-4-43.86 - КЖЦ-КР2, КР3

Каркасы плоские
КР2, КР3

Лист	Масса	Настыль
РП	16,62	5/Н
17,90		

Лист Листов 1
Нимовторанс РСФСР
ГИПРОАВТОТРАНС
Ростовский филиал



Формат	Зона	Поз.	Обозначение	Наименование	Кол.	Примечание
<u>Детали</u>						
Б4	1		ТП 503-4-43.86-КЖИ-С1	Ф6А III ГОСТ 5781-82*		
				ℓ = 1400	4	0,31 кг
Б4	2		ТП 503-4-43.86-КЖИ-С1	Ф6А III ГОСТ 5781-82*		
				ℓ = 980	4	0,22 кг
Б4	3		ТП 503-4-43.86-КЖИ-С1	Ф6А III ГОСТ 5781-82*		
				ℓ = 70	8	0,16 кг

ТП 503-4-43.86 - КЖИ-С1

Сетка арматурная
С1

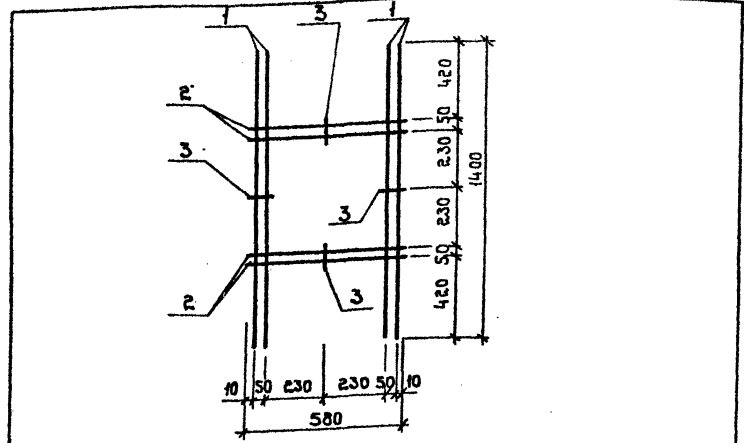
Стадия Масса Масштаб

РП 3,40 Б/М

Лист 1 Листов 1
Министерство РСФСР
Гипропроектотранс
Ростовский филиал

Проект № 503-4-43.86-КЖИ-С1

Гип Фиккер
И.контр Сахновская
Нач.отд Лашинцев
И.контр Рубан
И.спец Ваинов
Рук.ер Давыденко
Ст.инж Кутняков



Формат	Зона	Поз.	Обозначение	Наименование	Кол.	Примечание
<u>Детали</u>						
Б4	1		ТП 503-4-43.86-КЖИ-С2	Ф6А III ГОСТ 5781-82*		
				ℓ = 1400	4	0,31 кг
Б4	2		ТП 503-4-43.86-КЖИ-С2	Ф6А III ГОСТ 5781-82*		
				ℓ = 580	4	0,13 кг
Б4	3		ТП 503-4-43.86-КЖИ-С2	Ф6А III ГОСТ 5781-82*		
				ℓ = 70	4	0,16 кг

ТП 503-4-43.86 - КЖИ-С2

Сетка арматурная
С2

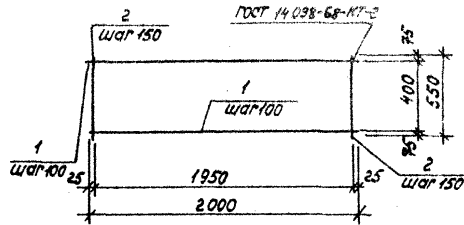
Стадия Масса Масштаб

РП 2,40 Б/М

Лист 1 Листов 1
Министерство РСФСР
Гипропроектотранс
Ростовский филиал

Проект № 503-4-43.86-КЖИ-С2

Гип Фиккер
И.контр Сахновская
Нач.отд Лашинцев
И.контр Рубан
И.спец Ваинов
Рук.ер Давыденко
Ст.инж Кутняков



Формат	Зона	Лист	Обозначение	Наименование	кол.	Примечание
			<u>Металл</u>			
			φ12 АIII ГОСТ 5781-82*			
Б4	1		ТП 503-4-43.86-КЖИ-С3	ℓ=2000	5	1,8 кг
Б4	2		ТП 503-4-43.86-КЖИ-С3	ℓ=550	14	0,49 кг

ТП-503-4-43.86 -КЖИ-С3

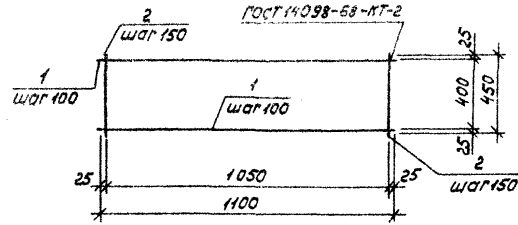
Сетка арматурная
С3

станд. Масса / Масса

РП 15,86 / м
Лист / Листов 1
Нинавоттранс РесФР
ГИПРОАВТОТРАНС
Ростовский филиал

Копировал: *В.И.И.*

Формат А4



Формат	Зона	Лист	Обозначение	Наименование	кол.	Примечание
			<u>Металл</u>			
			φ12 АIII ГОСТ 5781-82*			
Б4	1		ТП 503-4-43.86-КЖИ-С4	ℓ=1100	5	0,98 кг
Б4	2		ТП 503-4-43.86-КЖИ-С4	ℓ=450	8	0,4 кг

ТП 503-4-43.86 - КЖИ-С4

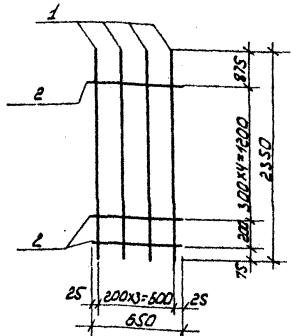
Сетка арматурная
С4

станд. Масса / Масса

РП 8,1 / м
Лист / Листов 1
Нинавоттранс РесФР
ГИПРОАВТОТРАНС
Ростовский филиал

Копировал: *В.И.И.*

Формат А4



Формат	Зона	Лист	Обозначение	Наименование	Кол.	Примечание
				<u>А. детали</u>		
А4	1	ТН 503-4-43.86	-КЖУ-С5	φ 8 А I ГОСТ 5781-82 * L=2350	4	2,1 кг
А4	2	ТН 503-4-43.86	-КЖУ-С5	φ 8 А I ГОСТ 5781-82 * L=650	6	0,26 кг

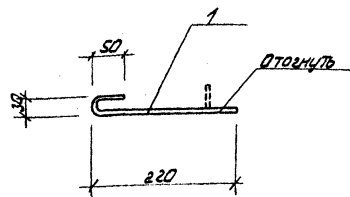
ТН 503-4-43.86 - КЖУ-С5

Сетка арматурная С5

Стадия Масса Масштаб

РП 9,96 5/11

Лист 1 из 2
И. П. РАВТОНОВ
Г. П. РАВТОНОВ
Ростовский филиал



Формат	Зона	Лист	Обозначение	Наименование	Кол.	Примечание
				<u>А. детали</u>		
А4	1	ТН 503-4-43.86	-КЖУ-А5	φ 8 А I ГОСТ 5781-82 * L=300	1	0,07

ТН 503-4-43.86 - КЖУ-А5

Анкер А5

Стадия Масса Масштаб

РП 0,07 1:5

Лист 1 из 1
И. П. РАВТОНОВ
Г. П. РАВТОНОВ
Ростовский филиал