

ТИПОВОЙ ПРОЕКТ  
903-1-51/70, 903-1-52/70

## КОТЕЛЬНАЯ С 2 КОТЛАМИ ДКВР-4-13 ТОПЛИВО - МАЗУТ, ГАЗ

903-1-51/70 903-1-52/70 ТИП 1. ТЕПЛОНОСИТЕЛЬ — ВОДА И ПАР. ТОПЛИВО-МАЗУТ, ГАЗ.  
903-1-51/70 ТИП 2. ТЕПЛОНОСИТЕЛЬ — ВОДА. ТОПЛИВО-МАЗУТ  
903-1-52/70 ТИП 2. ТЕПЛОНОСИТЕЛЬ — ПАР. ТОПЛИВО-ГАЗ  
903-1-51/70 ТИП 3. ТЕПЛОНОСИТЕЛЬ — ПАР. ТОПЛИВО-МАЗУТ  
/: КОТЕЛЬНАЯ ЗАКРЫТАЯ :/

### АЛЬБОМ I/3

АРХИТЕКТУРНО-СТРОИТЕЛЬНАЯ ЧАСТЬ  
ФУНДАМЕНТЫ ПОД ОБОРУДОВАНИЕ.

РАЗРАБОТАН  
Проектным институтом № 1  
Союзмашстройпроект  
Госстрой СССР

ЦЕНТРАЛЬНЫЙ ИНСТИТУТ ТИПОВЫХ ПРОЕКТОВ  
МОСКВА

ВВЕДЕН В ДЕЙСТВИЕ  
Проектным институтом № 1  
31/2/1970г Приказ № 255

ЦЕНТРАЛЬНЫЙ ИНСТИТУТ  
ТИПОВОГО ПРОЕКТИРОВАНИЯ ГОССТРОЯ С С С Р

МИНСКИЙ ФИЛИАЛ

г. Минск, индекс 220600, ул. Козлова, 2

Сдано в печать 29/1 1974 г.

Заказ № 26 Тираж 1000 экз.

Цена 2-52 коп

# СОДЕРЖАНИЕ АЛЬБОМА I/3

№№ л/л	Наименование листа	Марка	№№ стр.	№№ л/л	Наименование листа	Марка	№№ стр.	№№ л/л	Наименование листа	Марка	№№ стр.
1	Титульный лист		1	16	Прямоук ПР-1. Армирование. Сечения 5-5, закладные детали. Спецификация	КЖ-13	16	31	Канал КЛ-6. Армирование сечения 5-5 ÷ 7-7. Спецификация	КЖ-30	31
2	Содержание альбома	КЖ-1	2	17	Фундамент Ф0-5 Опалубка	КЖ-16	17	32	Канал КЛ-5. Опалубка и армирование. Сечения 1-1 ÷ 4-4	КЖ-31	32
3	Свободные спецификации железобетонных и бетонных элементов и расходы материалов на фундаменты под оборудование и каналы	КЖ-2	3	18	Фундамент Ф0-5 Закладные детали, спецификация	КЖ-17	18	33	Канал КЛ-5. Опалубка и армирование. Сечения 6-6 ÷ 8-8. Спецификация	КЖ-32	33
4	План фундаментов под оборудование, каналов, прямков	КЖ-3	4	19	Фундамент Ф0-5 Армирование	КЖ-18	19	34	Фундамент Ф0-7, канал КЛ-2 План, разрезы	КЖ-33	34
5	План фундаментов под оборудование каналов, прямков	КЖ-4	5	20	Фундамент Ф0-16 Опалубка	КЖ-19	20	35	Фундаменты Ф0-6, Ф0-8, Ф0-12, Ф0-22. План, разрезы	КЖ-34	35
6	План фундаментов под оборудование, каналов, прямков	КЖ-5	6	21	Канал КЛ-1 Опалубка	КЖ-20	21	36	Канал КЛ-4 Опалубка и армирование	КЖ-35	36
7	Детали плана фундаментов "А", "Б", "В"	КЖ-6	7	22	Канал КЛ-1. Армирование План, разрезы 2-2 и 3-3	КЖ-21	22	37	Фундаменты Ф0-9 ÷ Ф0-11, Ф0-13 ÷ Ф0-15, Ф0-17. План, разрезы.	КЖ-36	37
8	Фундамент Ф0-1 План, разрезы	КЖ-7	8	23	Канал КЛ-1. Армирование Планы по 7-7 и 8-8. Сечения 4-4 ÷ 6-6	КЖ-22	23	38	Канал КЛ-7. Опалубка План, разрезы	КЖ-37	38
9	Канал КЛ-3. Фундамент Ф0-2. План, разрезы 1-1, 5-5 ÷ 7-7	КЖ-8	9	24	Фундаменты Ф0-20, Ф0-21 Канал КЛ-2. Опалубка, план, разрез 1-1	КЖ-23	24	39	Канал КЛ-7 Монолитные участки МУ-1, МУ-2	КЖ-38	39
10	Канал КЛ-3. Фундамент Ф0-2. Сечения 2-2 ÷ 4-4 Закладные детали	КЖ-9	10	25	Фундаменты Ф0-20, Ф0-21 канал КЛ-2 Опалубка. Детали "А" и "Б" разрезы 2-2 ÷ 4-4	КЖ-24	25	40	Канал КЛ-7 Монолитный участок МУ-3Тн	КЖ-39	40
11	Фундаменты Ф0-3, Ф0-3 <sup>а</sup> План, разрезы	КЖ-10	11	26	Канал КЛ-8. Армирование Сечения 1-1 ÷ 4-4, 8-8	КЖ-25	26	41	Детали плана фундаментов под оборудование "П", "Д"	КЖ-40	41
12	Фундамент Ф0-4	КЖ-11	12	27	Канал КЛ-8. Армирование Сечения 5-5 ÷ 7-7. Спецификация	КЖ-26	27	Пояснительную записку смотреть альбом I/1 и I/2			
13	Прямоук ПР-1. Опалубка План, сечения 1-1 ÷ 3-3	КЖ-12	13	28	Фундаменты Ф0-18, Ф0-19, канал КЛ-6 Опалубка. План, разрезы	КЖ-27	28				
14	Прямоук ПР-1. Опалубка. План перекрытия, закладные детали	КЖ-13	14	29	Фундаменты Ф0-18, Ф0-19, канал КЛ-6 Опалубка. Деталь "А" сечения 2-2, 3-3	КЖ-28	29				
15	Прямоук ПР-1. Армирование План, сечения 1-1 ÷ 4-4	КЖ-14	15	30	Канал КЛ-5. Армирование Сечения 1-1 ÷ 4-4, 8-8, 9-9	КЖ-29	30				

Издан в Ленинграде  
 в 1987 году  
 на 100 экземплярах  
 тиражом 100 экз.  
 Цена 1 руб. 20 коп.  
 Подписано в печать 10.08.87  
 100 экз.

Госстрой СССР Сибрайстройпроект Проектный институт г. Ленинград 1987г.	Котельная с 2 котлами ДТВР-4-13 Таллува - мазут (газ)	Тираж: проект 903-1-3/10 тип 1.2.3 Альбом I/3 Марка - лист КЖ-1
Серия унифицированных типовых проектов Котельных с котлами дкв		Содержание альбома

Серия  
ИУТР-989

Свободная спецификация монолитных бетонных и железобетонных элементов

Марка элемента	Количество шт.			N листа проекта	N листа маркиров. схемы	Марка элемента	Количество шт.			N листа проекта	N листа маркиров. схемы	Марка элемента	Количество шт.			N листа проекта	N листа маркиров. схемы
	Тип 1	Тип 2	Тип 3				Тип 1	Тип 2	Тип 3				Тип 1	Тип 2	Тип 3		
Ф0-1	2	2	2	КЖ-7	КЖ-3,4,5	Ф0-12	2	—	2	КЖ-33	КЖ-4,3	КЛ-1	1	1	1	КЖ-20÷22	КЖ-3,4,5
Ф0-2	2	2	2	КЖ-8,9	КЖ-3,4,5	Ф0-13	1	1	1	КЖ-36	КЖ-3,4,5	КЛ-2	1	1	1	КЖ-33	КЖ-3,4,5
Ф0-3	2	2	2	КЖ-10	КЖ-3,4,5	Ф0-14	1	1	1	КЖ-36	КЖ-3,4,5	КЛ-3	2	2	2	КЖ-8,9	КЖ-3,4,5
Ф0-3 <sup>а</sup>	2	2	2	КЖ-10	КЖ-3,4,5	Ф0-15	1	1	1	КЖ-36	КЖ-3,4,5	КЛ-4	1	1	1	КЖ-35	КЖ-3,4,5
Ф0-4	2	2	2	КЖ-11	КЖ-3,4,5	Ф0-16	—	1	—	КЖ-19	КЖ-5	КЛ-5	—	—	1	КЖ-31,32	КЖ-3
Ф0-5	1	—	1	КЖ-16,17,18	КЖ-3,4	Ф0-17	1	1	—	КЖ-36	КЖ-4,5	КЛ-6	—	1	—	КЖ-27,28	КЖ-5
Ф0-6	2	2	2	КЖ-34	КЖ-3,4,5	Ф0-18	—	1	—	КЖ-27,28	КЖ-5	КЛ-7	1	1	1	КЖ-37	КЖ-3,4,5
Ф0-7	6	6	6	КЖ-33	КЖ-3,4,5	Ф0-19	—	1	—	КЖ-27,28	КЖ-5	КЛ-8	1	—	—	КЖ-23,24	КЖ-4
Ф0-8	3	3	3	КЖ-34	КЖ-3,4,5	Ф0-20	1	—	—	КЖ-23,24	КЖ-4	К-1	2	2	1	КЖ-40	КЖ-40
Ф0-9	1	1	1	КЖ-36	КЖ-3,4,5	Ф0-21	1	—	—	КЖ-23,24	КЖ-4	К-2	1	1	—	КЖ-40	КЖ-40
Ф0-10	1	1	1	КЖ-36	КЖ-3,4,5	Ф0-22	1	1	1	КЖ-34	КЖ-3,4,5	КЛ-9	2	2	2	КЖ-3,4,5	КЖ-3,4,5
Ф0-11	2	2	2	КЖ-36	КЖ-3,4,5	ПР-1	1	1	1	КЖ-12÷15	КЖ-3,4,5						

Свободная спецификация сборных железобетонных элементов

Наименование элемента	Марка элемента	Вес элемента т	К-ва шт.			Стандарт или N листа проекта	N листа маркиров. рабочего плана
			Тип 1	Тип 2	Тип 3		
НП-1		0.075	8	8	8	9	КЖ-3,4,5 КЖ-8
П1г		0.10	11	11	11	04 УС-01-04 в выпуск 2	КЖ-37
П2г		0.18	4	4	4		КЖ-37
П3г		0.23	6	6	6		КЖ-20

Перечень перемычек в чертежах марки «КЖ» стандартов и типовых чертежей

Шифр	Наименование стандартов и типовых чертежей	примечания
Серия ИС-01-04 в выпуск 2	Унифицированные сборные железобетонные каналы	
ГОСТ 3634-61	Люки чугунные для стальных колодез	

Расход бетона и стали на фундаменты под оборудование.

Группы конструкций	Бетон м <sup>3</sup>									Стали кг																		Итого для типа 1				
	Марка									Итого для типа 1	Горячекатаная сталь по ГОСТ 5781-61						Холоднокатаная проволока по ГОСТ 6727-53			Сталь прокатная в МСЗ КЛ			Рифленая сталь			Люки по ГОСТ-3634-61						
	"100"			"150"			"200"				Класс А I		Класс А II		Класс А III		Тип 1	Тип 2	Тип 3	Тип 1	Тип 2	Тип 3	Тип 1	Тип 2	Тип 3	Тип 1	Тип 2		Тип 3			
	Тип 1	Тип 2	Тип 3	Тип 1	Тип 2	Тип 3	Тип 1	Тип 2	Тип 3		Тип 1	Тип 2	Тип 3	Тип 1	Тип 2	Тип 3	Тип 1	Тип 2	Тип 3	Тип 1	Тип 2	Тип 3	Тип 1	Тип 2	Тип 3	Тип 1	Тип 2		Тип 3			
Сборные конструкции принятые по ГОСТ'ам и типовым чертежам железобетонные	—	—	—	—	—	—	1,26	1,26	1,26	1,26	38	38	38	—	—	—	49	49	49	9	9	9	—	—	—	—	—	—	96			
Сборные конструкции по чертежам проекта железобетонные	9,17	7,99	8,26	98,97	98,12	93,27	15,6	15,6	15,6	123,74	2062	1895	1975	658	651	658	—	—	—	—	—	—	1314	1247	1142	1107	1047	891	240	240	240	5381
Монолитные конструкции бетонные и железобетонные	—	—	—	—	—	—	0,06	0,06	0,06	0,06	4	4	4	—	—	—	—	—	—	—	—	—	—	—	—	—	—	—	4			

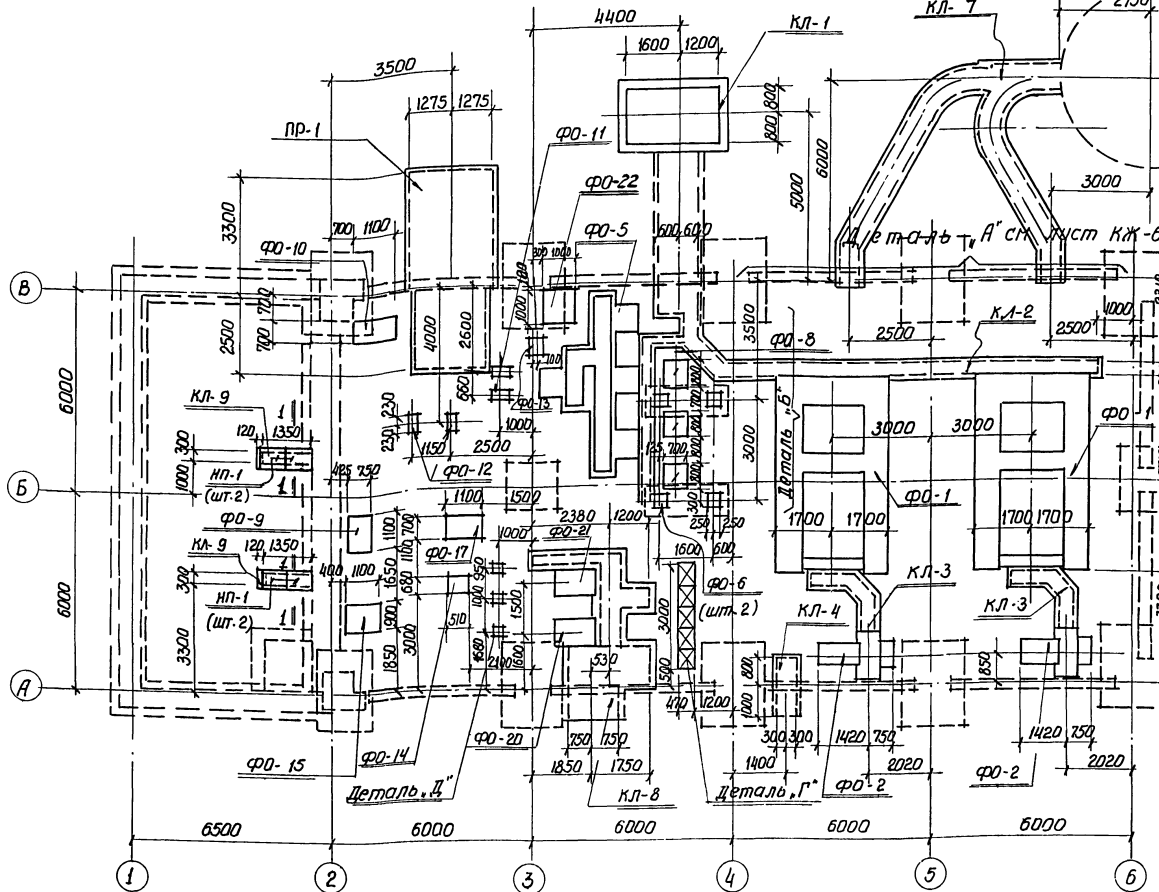
Госстрой СССР  
Соглашмашстройпроект  
Проектный институт N 1  
г. Ленинград 1970г

Котельная с котлами ДКВР - 4-13  
Топливо - мазут (газ)

Свободные спецификации железобетонных и бетонных элементов и расходы материалов на фундаменты под оборудование и каналы.

Типовой проект  
903-1-51/по  
тип 1,2,3  
Альбом  
I/3  
Марка - лист  
КЖ-2Н

Серия  
НИТР-989



Маркировочный план фундаментов под  
оборудование, каналов, прямков.

Примечания

1. Детали плана "А", "Б", "Г", "Д" см. на листе КЖ-6, КЖ-40.
2. При варианте с надземным газоходом фундамент ФО-4 заменяется фундаментом ФО-3
3. Нормативное давление на основание (R<sup>н</sup>) принята 2 кг/см<sup>2</sup>

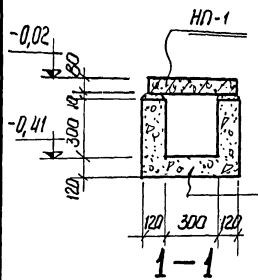
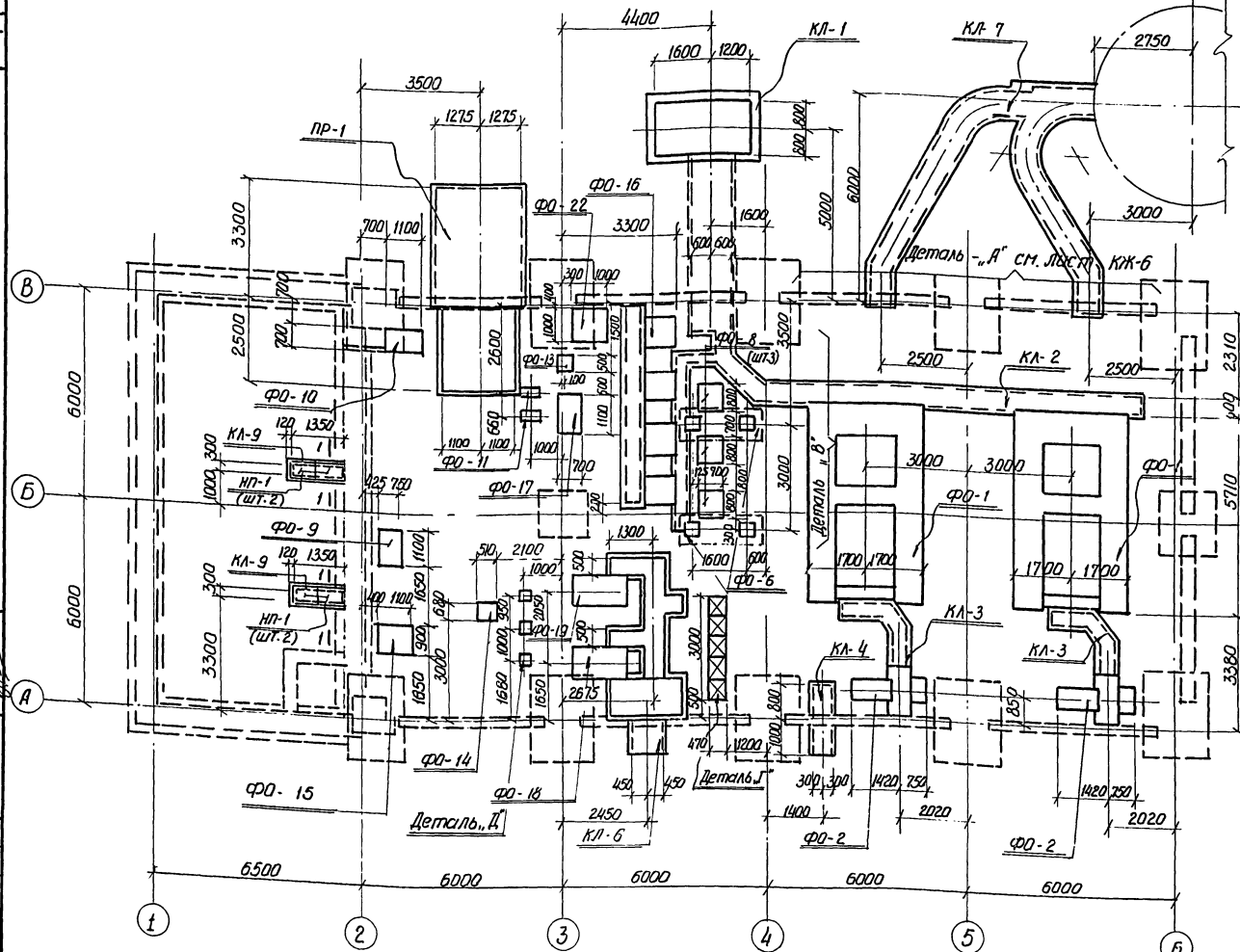
экспликация фундаментов под оборудование					
№ п/п	Марка фунда-мента	Наименование	Кол-во шт.	И листа прокл. где изобр. эл-т	Приме-чания
1	ФО-1	Фундамент под котел	2	КЖ-7	
2	ФО-2	Фундамент под дутьевой вентилятор	2	КЖ-8,9	
3	ФО-3 ФО-3 <sup>а</sup>	Фундамент под дымосос (надземный) и под всасывающий карман	2+2	КЖ-10	
4	ФО-4	Фундамент под дымосос (подземный)	2	КЖ-11	
5	ФО-5	Фундамент под фильтры дегазификационного канала	1	КЖ-16,17,18	
6	ФО-6	Фундамент под площадку деаэрационно-питательной установки	2	КЖ-34	
7	ФО-7	Фундамент под площадку экономайзера	3	КЖ-33	
8	ФО-8	Фундамент под паровые насосы	3	КЖ-34	
9	ФО-9	Фундамент под питательный насос	1	КЖ-36	
10	ФО-10	Фундамент под насос сырой воды	1	КЖ-36	
11	ФО-11	Фундамент под пароводяной подогреватель сырой воды	1	КЖ-36	
12	ФО-12	Фундамент под охладитель проточной воды	2	КЖ-34	
13	ФО-13	Фундамент под насос водо-струйный для гидроразгрузки	1	КЖ-36	
14	ФО-14	Фундамент под точиально-шлифовальный станок	1	КЖ-36	
15	ФО-15	Фундамент под вертикально-сверлильный станок	1	КЖ-36	
16	ФО-17	Фундамент под подшипочный насос	1	КЖ-36	
17	ФО-20	Фундамент под насос сетевой воды	1	КЖ-23,24	
18	ФО-21	Фундамент под насос сетевой воды	1	КЖ-23,24	
19	ФО-22	Фундамент под бак	1	КЖ-34	
20	ПР-1	Прямков под цементную мажера, выравнивая сади	1	КЖ-12,13,14,15	
21	КЛ-1	Продувной канал и колодец барбатера	1	КЖ-20, 21,22	
22	КЛ-2	Канал сливов и дренажей	1	КЖ-33	
23	КЛ-3	Канал дутьевой	2	КЖ-8,9	
24	КЛ-4	Канал мазутапродов	1	КЖ-35	
25	КЛ-8	Сетевой канал	1	КЖ-23,24, 25,26	
26	КЛ-7	Газоходы	1	КЖ-37, 38,39	
27	КЛ-9	Сантехнический канал	2	КЖ-3	

Госстрой СССР  
Сюзьмашстройпроект  
ПРОЕКТНЫЙ ИНСТИТУТ  
г. Ленинград 1970г.

Котельная с 2 котлами ЭКВР-4-13  
Площадка - мазут (газ)  
План фундаментов под  
оборудование,  
каналов, прямков

Листовой проект  
903-1-51/70  
тип 1  
Альбом  
Т/3  
Марка-лист  
КЖ-3и

Серия  
НИПР-989



Маркировочный план фундаментов под оборудование, каналов, приямков

ПРИМЕЧАНИЯ

- 1 Детали плана „А“, „В“, „Г“, „Д“ смотри на листе КЖ-6, КЖ-40
- 2 При варианте с надземным газоходом фундамент ФО-4 заменяется фундаментом ФО-3.
- 3 Нормативное давление на основание (R<sup>н</sup>) принято 2 кг/см<sup>2</sup>

Экспликация фундаментов под оборудование					
№ п/п	Марки фундам.	Наименование	Кол-во шт.	№ листа по к. пр. 5л-7п	Примеч.
1	ФО-1	Фундамент под котел	2	КЖ-7	
2	ФО-2	Фундамент под дутьевой вентилятор	2	КЖ-8,9	
3	ФО-3 ФО-3 <sup>а</sup>	Фундамент под дымоход (над- и подвесающийся карман)	2+2	КЖ-10	
4	ФО-4	Фундамент под дымоход (подземный)	2	КЖ-11	
5	ФО-6	Фундамент под площадку дегазационно-питательной станции	2	КЖ-34	
6	ФО-7	Фундамент под площадку экономайзера.	6	КЖ-33	
7	ФО-8	Фундамент под паровые насосы	3	КЖ-34	
8	ФО-9	Фундамент под питательный насос	1	КЖ-36	
9	ФО-10	Фундамент под насос сырой воды	1	КЖ-36	
10	ФО-11	Фундамент под пароводяной подогреватель сырой воды	1	КЖ-36	
11	ФО-13	Фундамент под насос водо-струйный для гидроразгрузки	1	КЖ-36	
12	ФО-14	Фундамент под точильно-шлифовальный станок	1	КЖ-36	
13	ФО-15	Фундамент под вертикально-сверильный станок	1	КЖ-36	
14	ФО-16	Фундамент под фильтры и дренажный канал.	1	КЖ-19	
15	ФО-17	Фундамент под подпиточный насос.	1	КЖ-36	
16	ФО-18	Фундамент под насос сетевой воды	1	КЖ-27,28	
17	ФО-19	Фундамент под насос сетевой воды.	1	КЖ-27,28	
18	ФО-22	Фундамент под бак проточной канал и колосцев барботера	1	КЖ-20, 21, 22	
19	КЛ-1	Канал дутьевой	2	КЖ-8,9	
20	КЛ-3	Канал мазутаудаления	1	КЖ-35	
21	КЛ-4	Канал слибов. и дренажей.	1	КЖ-27,28, 29, 30	
22	КЛ-6	Канал слибов. и дренажей.	1	КЖ-33	
23	КЛ-2	Канал слибов. и дренажей.	1	КЖ-37, 38, 39	
24	КЛ-7	Газоходы	1	КЖ-37, 38, 39	
25	ПР-1	Приямки под установку накрыва хранения соли	1	КЖ-12,13, 14, 15	
26	КЛ-9	Сантехнический канал	2	КЖ-4	

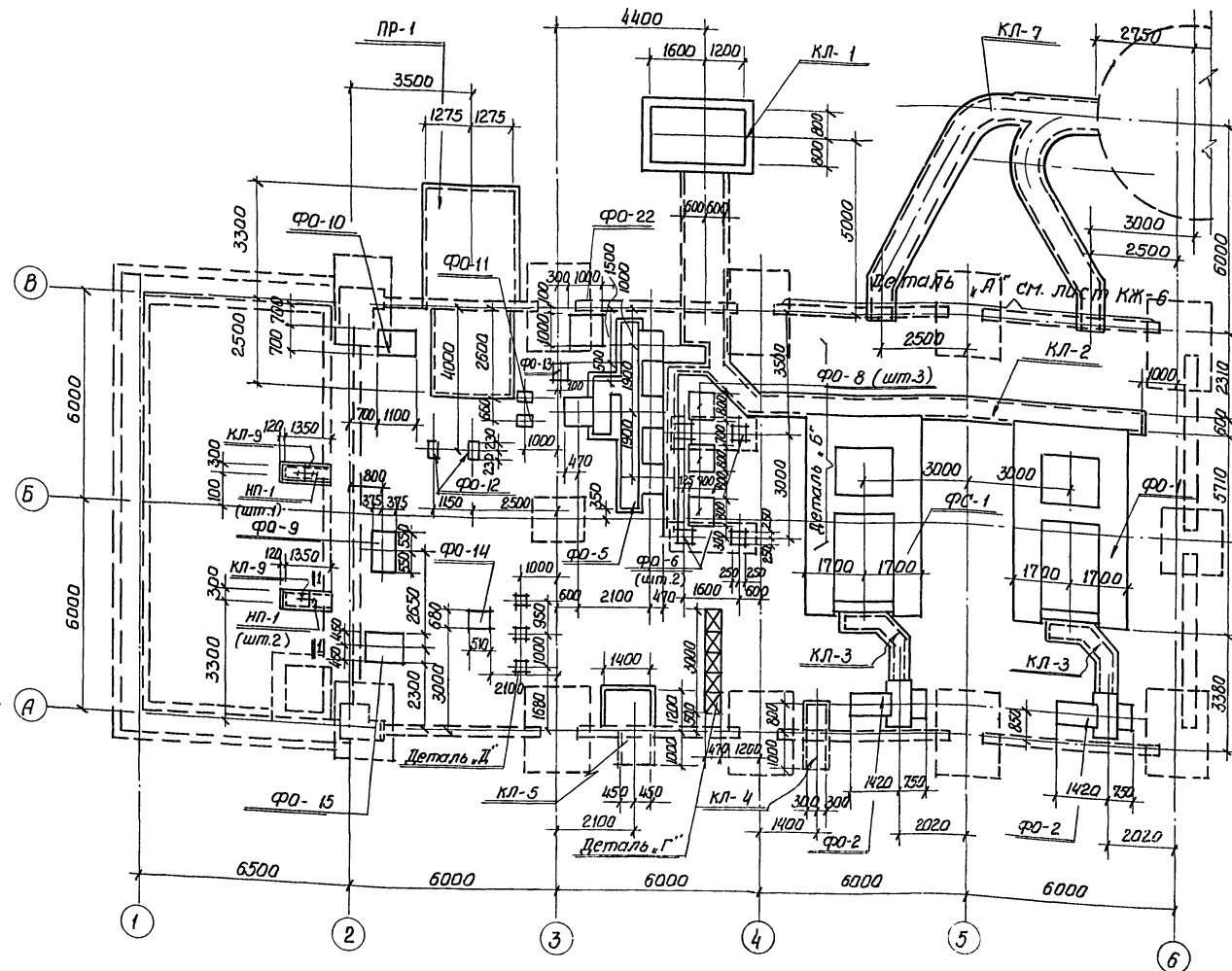
Построено в СССР  
 Союзгипрошстройпроект  
 ПРОЕКТНЫЙ ИНСТИТУТ ПИ  
 г. Ленинград 1970 г.

Котельная с 2 котлами ДКВР-4-13  
 топливо-газот

Серия унифицированных типовых проектов котельных с котлами ДКВР

План фундаментов под оборудование каналов, приямков

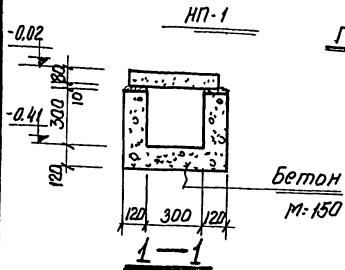
Львов  
 1/3  
 марка-лист  
 КЖ-4н



Маркировочный план фундаментов под оборудование, каналов, прямков

Примечания:

- 1 Детали плана „А“, „Б“, „Г“, „Д“ см. на листе КЖ-6, КЖ-40
- 2 При варианте с наземным газоходом
- 3 фундамент ФО-4 заменяется фундаментом ФО-3
- 3 Нормативное давление на основание ( $R^H$ ) принято 2 кг/см<sup>2</sup>.

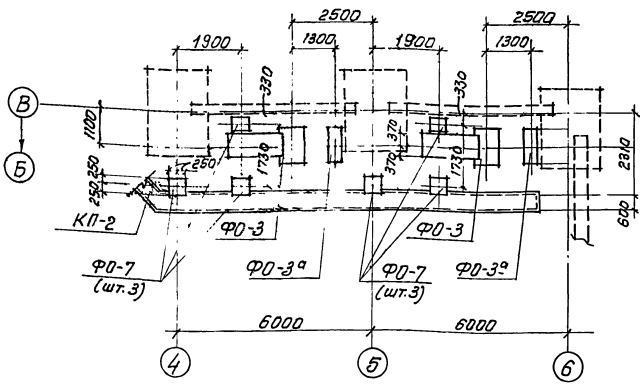


Экспликация фундаментов под оборудование

№ п/п	Марки фунда-ментов	Наименование	Кол-во шт.	№ листа проекта для подр. эл-та	Приме-чания
1	ФО-1	Фундамент под котел	2	КЖ-7	
2	ФО-2	Фундамент под дутьевой вентилятор	2	КЖ-8,9	
3	ФО-3, ФО-3 <sup>а</sup>	Фундамент под вынос (наземный) и под выходящий канал	2+2	КЖ-10	
4	ФО-4	Фундамент под вынос (подземный)	2	КЖ-11	
5	ФО-5	Фундамент под фильтры и дренажный канал	1	КЖ-16,17,18	
6	ФО-6	Фундамент под площадку газораспределительно-питательной установки	2	КЖ-34	
7	ФО-7	Фундамент под площадку экономизера	6	КЖ-33	
8	ФО-8	Фундамент под паровые насосы	3	КЖ-34	
9	ФО-9	Фундамент под питательный насос	1	КЖ-36	
10	ФО-10	Фундамент под насос сырой воды	1	КЖ-36	
11	ФО-11	Фундамент под пароводяную подогреватель сырой воды	1	КЖ-36	
12	ФО-12	Фундамент под охладитель продувочной воды	2	КЖ-34	
13	ФО-13	Фундамент под насос водоструйный для гидротрегерузки	1	КЖ-36	
14	ФО-14	Фундамент под точильно-шлифовальный станок	1	КЖ-36	
15	ФО-15	Фундамент под вертикально-сверильный станок	1	КЖ-36	
16	ПР-1	Прямок под установку макрого хранения соли	1	КЖ-12,13,14,15	
17	КЛ-1	Продувной канал и колбдец барбатера	1	КЖ-20, 21, 22	
18	КЛ-2	Канал сливов и дренажей	1	КЖ-33	
19	КЛ-3	Канал дутьевой	2	КЖ-8,9	
20	КЛ-4	Канал мазутапровода	1	КЖ-35	
21	КЛ-5	Сетевой канал	1	КЖ-31,32	
22	КЛ-7	Газоходы	1	КЖ-37,38,39	
23	ФО-22	Фундамент под бак	1	КЖ-34	
24	КЛ-9	Сантехнический канал	2	КЖ-5	

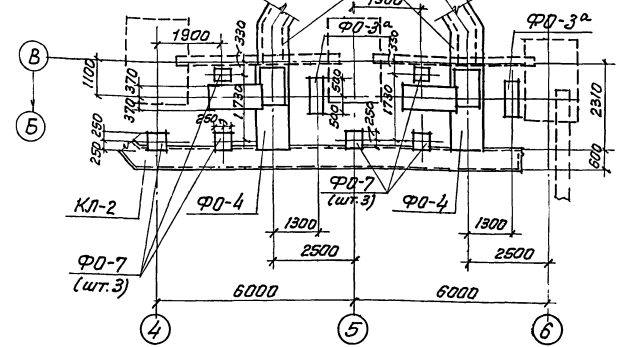
Исполнитель: С.Б.Б. Проект: Катальная с 2 котлами КВР-4-13  
 Проектный институт: Г. Ленинград 1970г. Проект: тоглибо-мазут (203)  
 Серия: унифицированных типовых проектов котельных с котлами Д.В.Р. План фундаментов под оборудование каналов, прямков.  
 Шифр проекта: 305-Р/П-3170  
 Лист: 1/3  
 Марка-лист: КЖ-5и

Серия  
НИТ-798/1-4

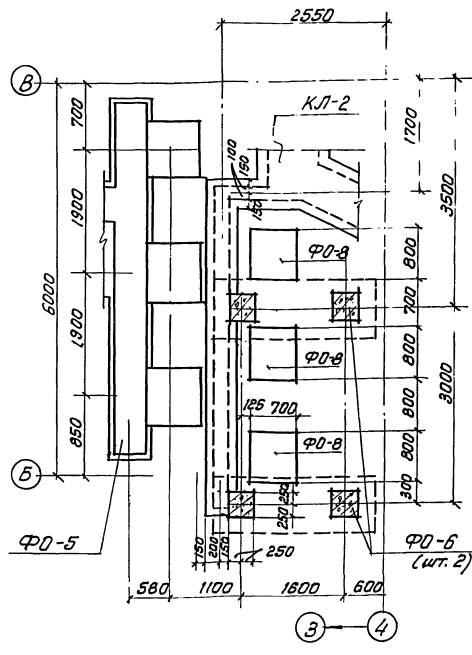


**Деталь ..А"**  
Для надземного варианта

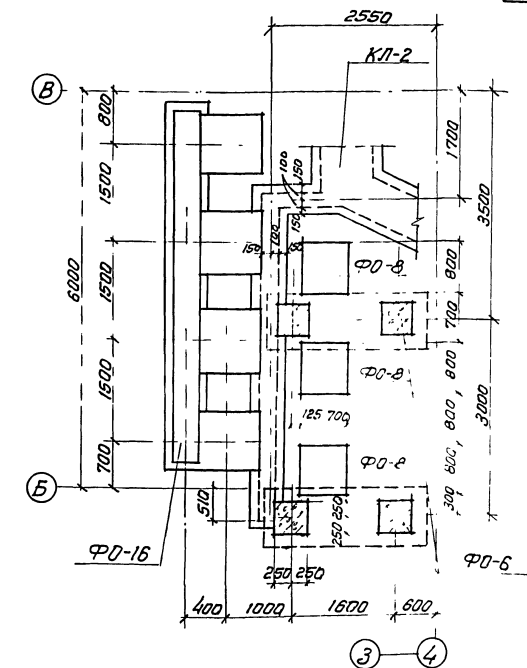
Дымовой канал  
см. лист



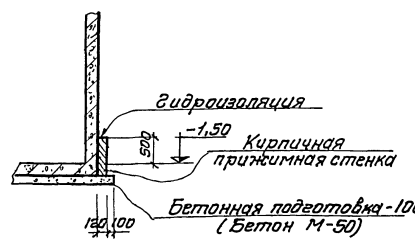
**Деталь ..А"**  
Для подземного варианта.



**Деталь ..Б"**



**Деталь ..В"**



**Деталь гидроизоляции**

**Примечания**

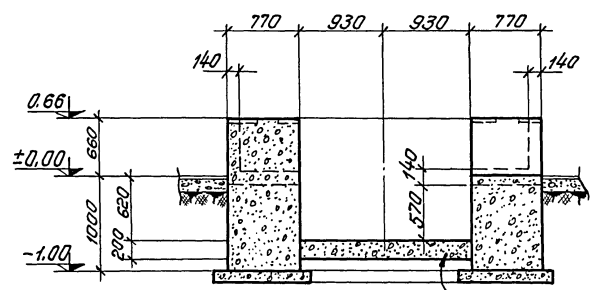
1. План фундаментов под оборудование дан на листах КЖ-3, 4, 5.
2. На данном листе дана деталь гидроизоляции при наличии грунтовых вод.
3. Тип гидроизоляции и высота прижимной стенки определяются в каждом конкретном случае в зависимости от уровня грунтовых вод согласно указаниям СНЗ01-65.
4. В зависимости от данных химического анализа воды, следует предусмотреть мероприятия по защите конструкций от коррозии в соответствии с указаниями СН 262-63 СН и П. II - В.6 - 62, СН и П. II В.27-62.

Утверждено: \_\_\_\_\_  
 Проект: \_\_\_\_\_  
 Проверено: \_\_\_\_\_  
 Изменения: \_\_\_\_\_

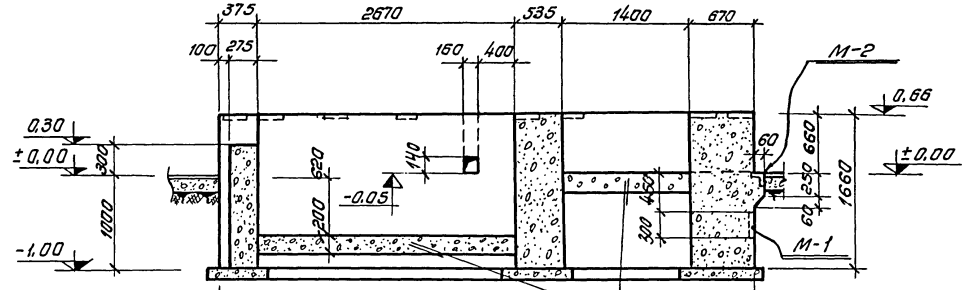
Госстрой СССР Госнаучтехстройпроект (Промышленный институт) г. Ленинград 1967г.	Котельная с 2 котлами ДКВР-4-18 Топливо - мазут (газ)	Типовой проект 303-1-51/70 тип 1.2.3
Серия унифицированных типовых проектов котельных с котлами ДКВР	Детали плана фундаментов "А", "Б", "В"	Алюмин 1/3 марка - лист КЖ-6



Серия  
НПР-989



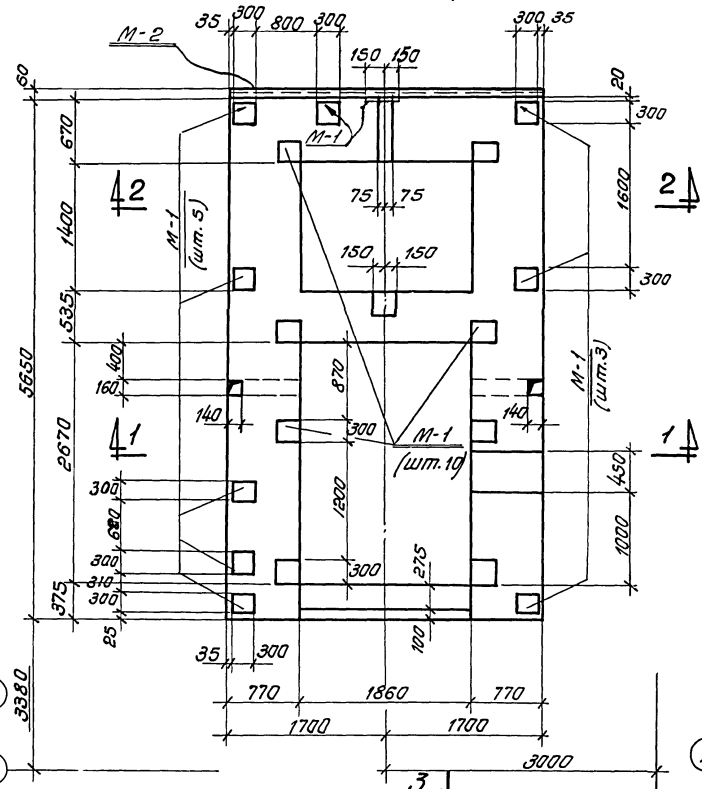
1-1  
Подготовка  
бетон М50



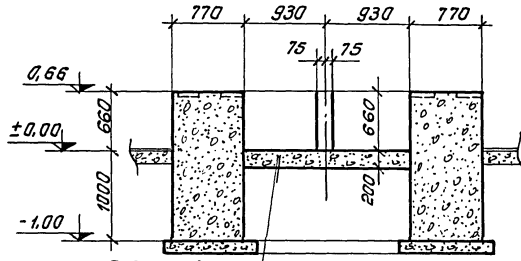
3-3  
Подготовка  
бетон М-50

Спецификация закладных деталей на один конструктивный элемент

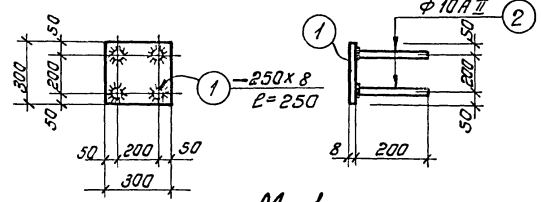
Марка констр. элемента	Марка детали	Кол. шт.	Листа где изображен элемент
Ф0-1	М-1	19	КЖ-7
	М-2	1	



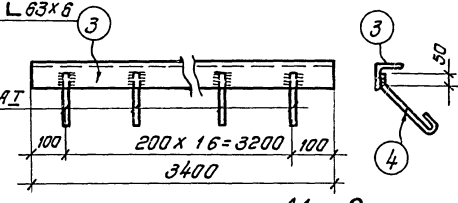
Ф0-1  
ПЛАН



2-2  
Подготовка  
бетон М-50



М-1



М-2

Спецификация стали на одну закладную деталь

Марка детали	№ поз.	Профиль	Длина мм	Кол. шт.	Вес в кг			Примеч.
					Одной поз.	всех поз.	Деталь	
М-1	1	- 300x8	300	1	3,9	3,9		
	2	• ф10 А II	200	4	0,1	0,4	4,3	
М-2	3	L 53x6	3400	1	19,4	19,4		
	4	• ф6 А I	270	17	0,1	1,7	21,1	

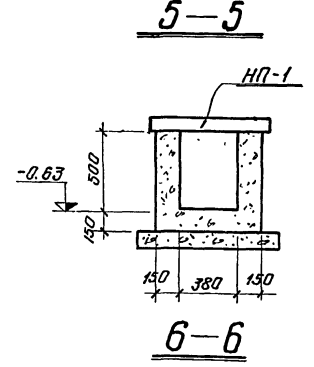
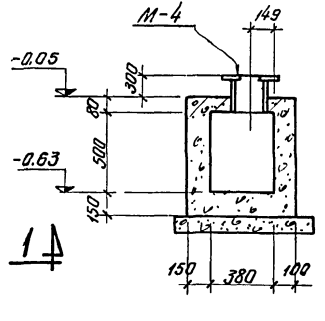
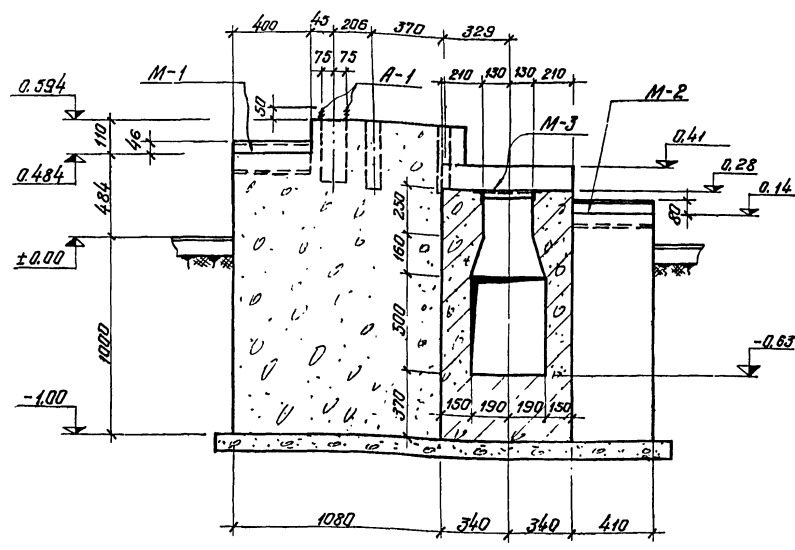
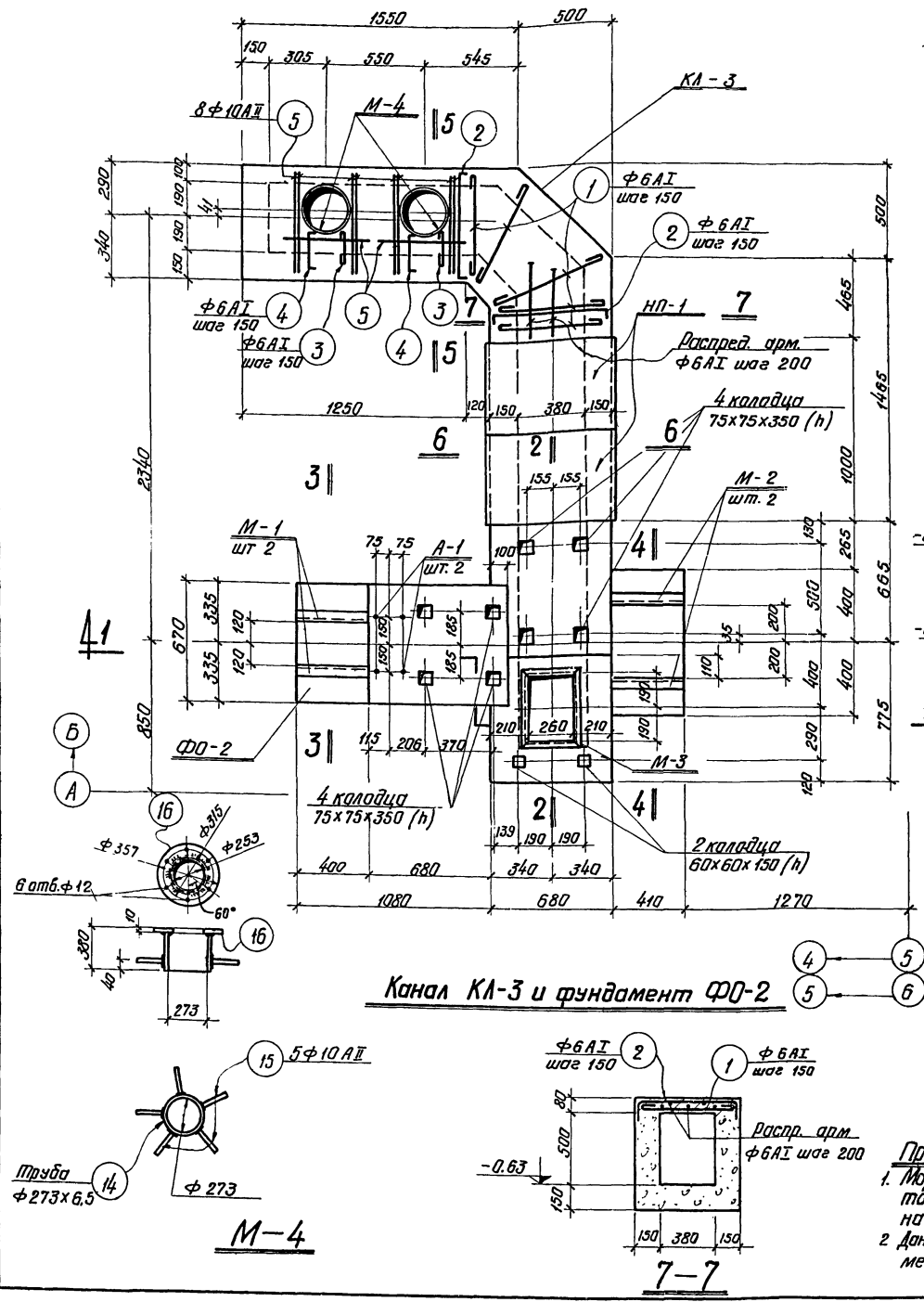
Расход бетона и стали на один конструктивный монолитный элемент.

Марка конструкт. элемента	Бетон м <sup>3</sup>		ст. кл. А-II		ст. кл. А-I		Прокат		Общий вес кг	
	Марка	Уголок	Ф.мм	Уголок	Ф.мм	Уголок	Профиль			
Ф0-1	150	18,9	8	8	2	2	19	74	93	103

Примечание

1. Маркировочный план фундаментов и общие примечания см. лист КЖЗ.4,5,6

<p>Госстрой СССР Совзнамстройпроект Проектный институт М1 г. Ленинград 1970г.</p> <p>Серия унифицированных типовых проектов котельных с котлами ДКВР</p>	<p>Котельная с котлами ДКВР-4-13 топлива-мазут (госз.)</p> <p>Фундамент Ф0-1 План, разрезы.</p>	<p>Типовой проект 903-1-31/70 тип 1,2,3</p> <p>Альбом Т/З Марка-лист КЖ-7н</p>
----------------------------------------------------------------------------------------------------------------------------------------------------------------------	---------------------------------------------------------------------------------------------------------	----------------------------------------------------------------------------------------------------



Спецификация закладных деталей на один конструктивный элемент

Марка констр. элемента	Марка детали	Кол. шт.	Листа где изобр элемент
ФД-2	M-1	2	КЭБ-9
	M-2	2	
	M-3	1	
КЛ-3	A-1	2	КЭБ-8 КЭБ-9
	M-4	2	

Спецификация сборных железобетонных элементов на маркировочную схему

Наимен. констр. элемента	Марка элемента	Кол. шт.	Вес элемента т	Стандарт или лист проекта	Примечание
Плита	HP-1	2	0.075	КЭБ-9	

Расход бетона и стали на один конструктивный монолитный элемент

Марка констр. элемента	Бетон Марка	Ст. кл. А II Ф мм 10	Ст. класса А I Ф мм 10	Прокат				Всего кг			
				Профиль		Уголок					
Марка	М <sup>3</sup>	Уголок	Уголок	16	14	10	163х6	Уголок	φ 219		
ФД-2	150	2,7	-	1	2	3	11	10	10	31	34
КЛ-3	150	0,92	10	10	9	9		16	32	48	67

**Примечания**

1. Маркировочный план фундамента и общие примечания даны на листе КЭБ-3, 4, 5.
2. Данный лист рассматривать совместно с листом КЭБ-9.

Вострой ССР Сюзьмастройпроект Проектный институт № 2 г. Ленинград 1967г.	Котельная с 2 котлами ДКВР-4-13 Топлива-мазут (г.э.э.).	Топограф проект 903-1-51/70 тип 1, 2, 3
Серия унифицированных типовых проектов котельных с котлами ДКВР	Канал КЛ-3 и фундамент ФД-2. План, разрезы 1-1, 5-5 - 7-7	Альбом I/3 Марка - лист КЭБ-8

### Спецификация арматуры на одно арматурное изделие

Марка эл.та	N поз.	Эскиз	φ мм	Длина мм	Кол. шт.	Общая длина м		Вес поз. кг	Вес армат. изд.
						Одна	Всего		
КЛ-3	1		6.А.II	640	15	9.6	2.1	—	
	2		6.А.II	790	17	13.4	3.0	—	
	3		6.А.II	260	4	1.0	0.2	—	
	4		6.А.II	330	4	1.3	0.3	—	
	5		10.А.II	600	10	6.0	3.7	—	
		Распр. арм.	6.А.II	—	п.м	15.0	3.3	—	
НП-1	6		6.А.II	480	5	2.4	0.5	—	
	7		6.А.II	680	4	2.7	0.6	1.1	
	8		10.А.II	880	2	1.8	1.1	—	

### Спецификация стали на одну закладную деталь

Марка заклад. детали	N поз.	Профиль	Длина мм	Кол. шт.	Вес кг		Примеч.
					Одна	Всего	
М-1	9	С 16	400	1	5.7	5.7	6.0
	10	• φ 6.А.II	270	3	0.1	0.3	
М-2	11	С 14	410	1	5.0	5.0	5.3
	12	Л 63×6	386	2	2.2	4.4	
М-3	13	Л 63×6	506	2	2.9	5.8	11.4
	14	• φ 6.А.II	270	12	0.1	1.2	
М-4	15	Труба φ 273×6.5	380	1	16.0	16.0	24.6
	16	• φ 10.А.II	150	5	0.1	0.5	
А-1	17	• φ 10.А.II	850	1	0.5	0.5	0.5

### Расход бетона и стали на плиту

Марка элемента	Бетон м³		Ст. класса А-1			
	Марка	Утвоя	φ мм		Утвоя	
			10	6		
НП-1	200	0.03	1	1		2

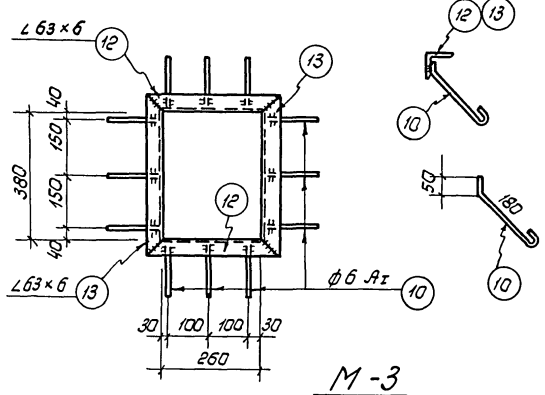
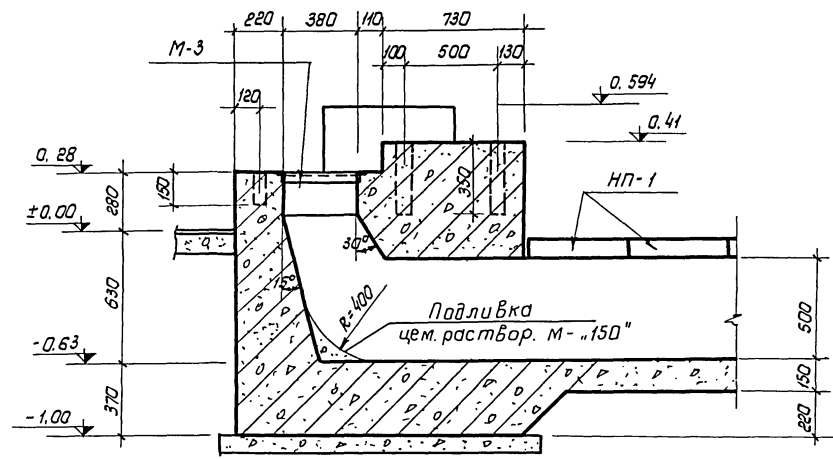
госстрой сбер  
Созмашстройпроект  
Проектный институт  
г. Ленинград 1967г

Котельная с 2 котлами  
ДКВР-4-13  
Топливо - мазут (гос)

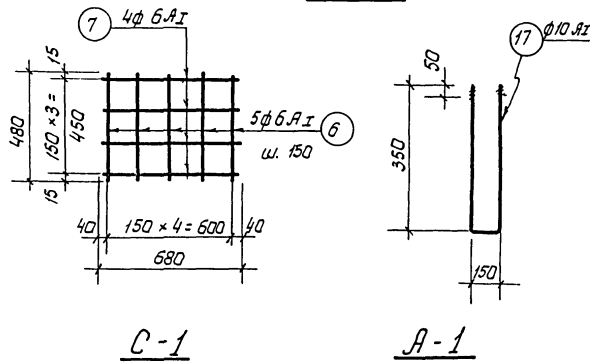
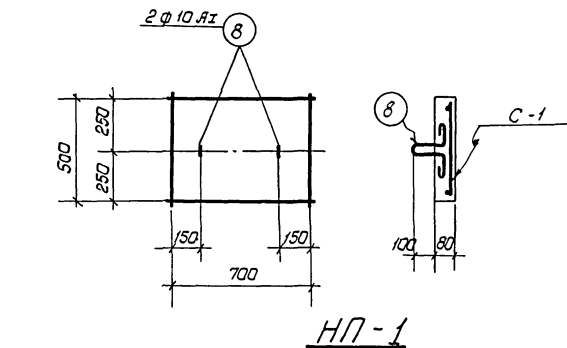
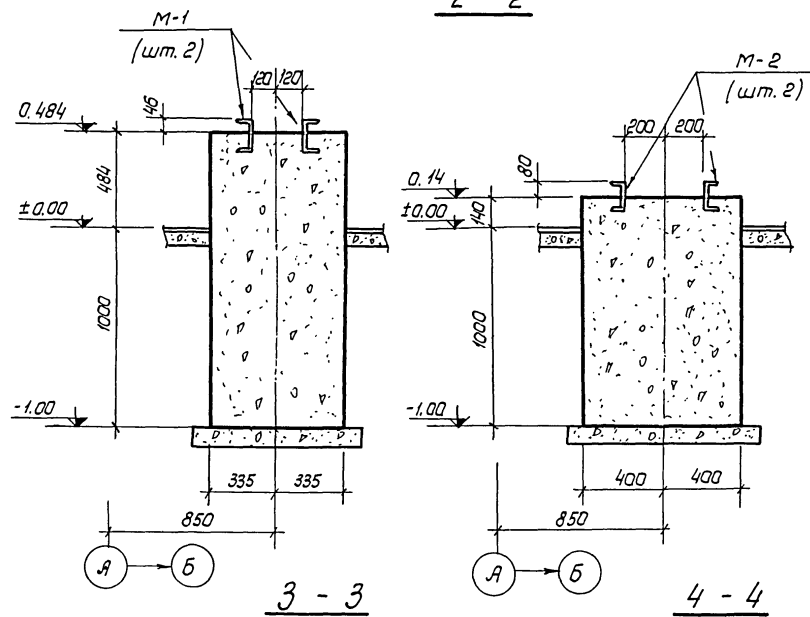
Канал КЛ-3  
Фундамент ФФ-2  
Сечения 2-2 ÷ 4-4.  
Закладные детали.

Илюбов проект  
303-1-51/70  
тип 1,2,3  
Альбом  
I/3  
Марка-лист  
КЖ-9

Серия  
Т-ЛТ-798/1-4



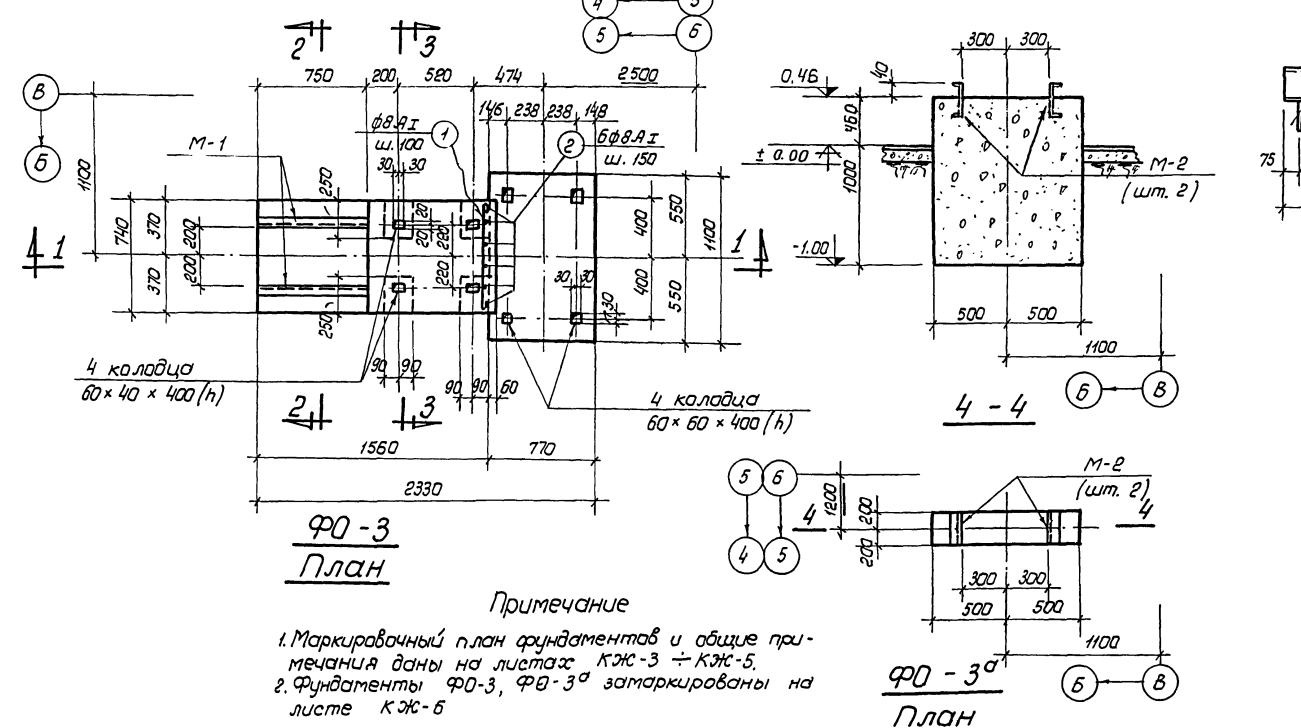
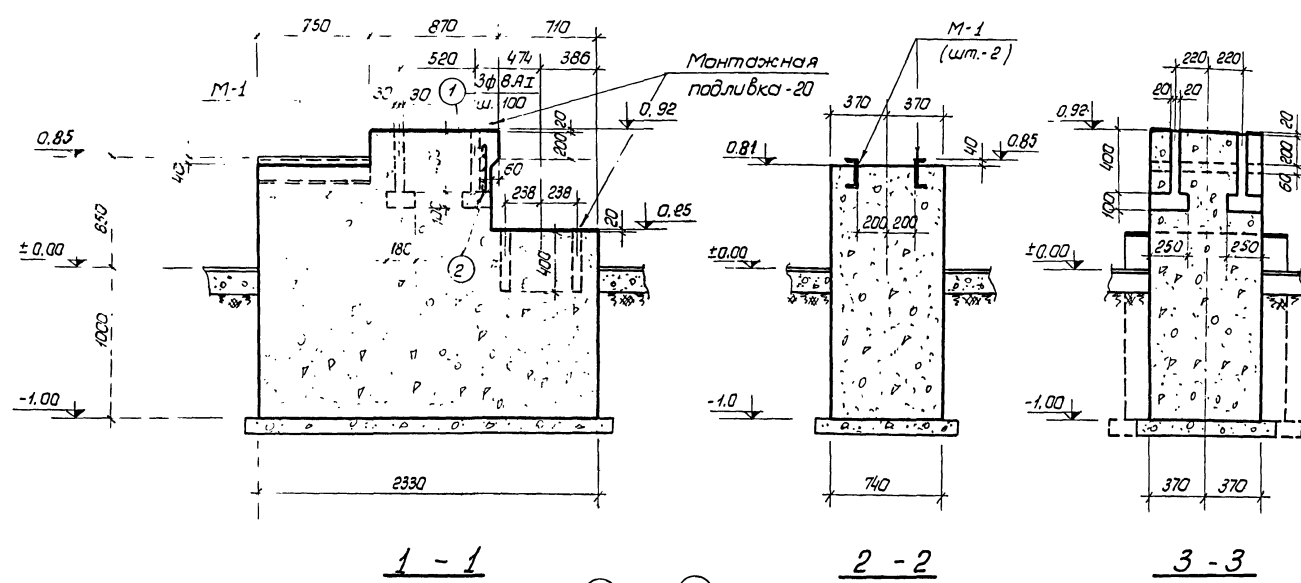
### 2-2



Работать совместно с листом КЖС-8.

Инженер  
Л.С.Султанов  
Инженер  
С.В.Султанов  
Инженер  
С.В.Султанов  
Инженер  
С.В.Султанов  
Инженер  
С.В.Султанов  
Инженер  
С.В.Султанов

1. 2. 3. 4. 5. 6. 7. 8. 9. 10. 11. 12. 13. 14. 15. 16. 17. 18. 19. 20. 21. 22. 23. 24. 25. 26. 27. 28. 29. 30. 31. 32. 33. 34. 35. 36. 37. 38. 39. 40. 41. 42. 43. 44. 45. 46. 47. 48. 49. 50. 51. 52. 53. 54. 55. 56. 57. 58. 59. 60. 61. 62. 63. 64. 65. 66. 67. 68. 69. 70. 71. 72. 73. 74. 75. 76. 77. 78. 79. 80. 81. 82. 83. 84. 85. 86. 87. 88. 89. 90. 91. 92. 93. 94. 95. 96. 97. 98. 99. 100.



**Ф0-3**  
**План**

**Ф0-3<sup>а</sup>**  
**План**

**Примечание**  
 1. Маркировочный план фундаментов и общие примечания даны на листах КЖ-3 ÷ КЖ-5.  
 2. Фундаменты Ф0-3, Ф0-3<sup>а</sup> замаркированы на листе КЖ-6

**Спецификация арматуры на один конструктивный элемент**

| Марка элемента | № поз. | Эскиз | φ мм  | Длина мм | Общая длина м |     | Вес поз. в кг |
|----------------|--------|-------|-------|----------|---------------|-----|---------------|
|                |        |       |       |          | кол. шт.      |     |               |
| Ф0-3           | 1      |       | 8.A.I | 810      | 3             | 2.4 | 0.9           |
|                | 2      |       | 8.A.I | 450      | 6             | 2.7 | 1.1           |

**Спецификация стали на одну закладную деталь**

| Марка закладн. детали | № поз. | Профиль   | Длина мм. | Кол. шт. | Вес кг     |           |        | Примеч. |
|-----------------------|--------|-----------|-----------|----------|------------|-----------|--------|---------|
|                       |        |           |           |          | одной поз. | всех поз. | Детали |         |
| М-1                   | 3      | Г 18      | 750       | 1        | 12.2       | 12.2      |        |         |
|                       | 4      | • φ 6.A.I | 270       | 4        | 0.1        | 0.4       | 12.6   |         |
| М-2                   |        | Г 16      | 300       | 1        | 5.7        | 5.7       | 5.7    |         |

**Спецификация закладных деталей на один конструктивный элемент**

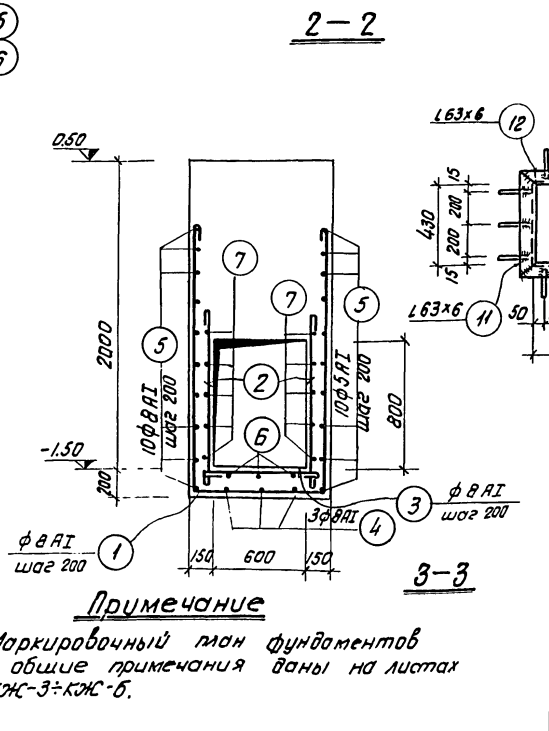
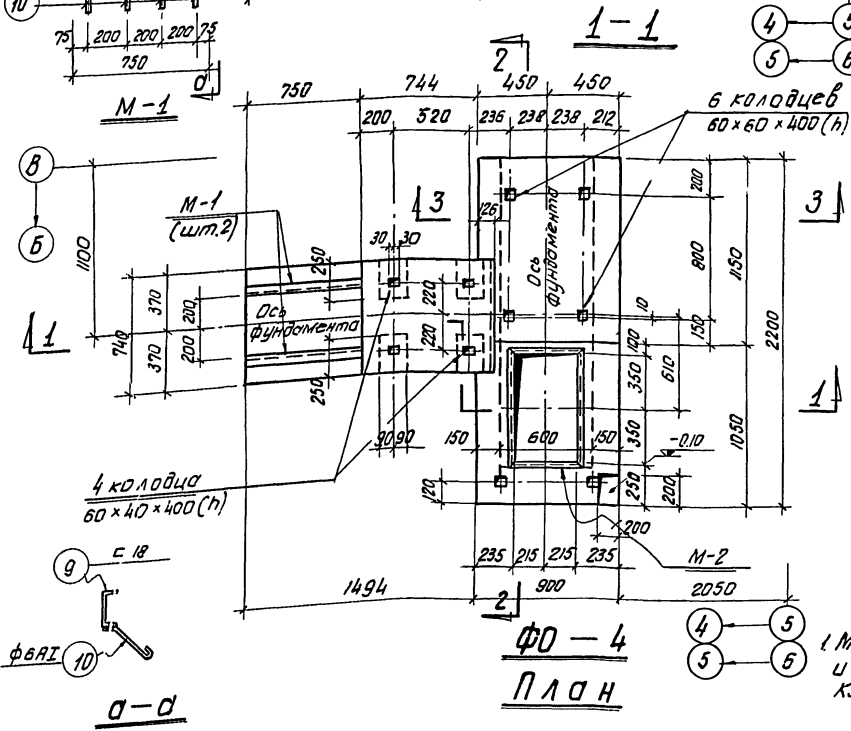
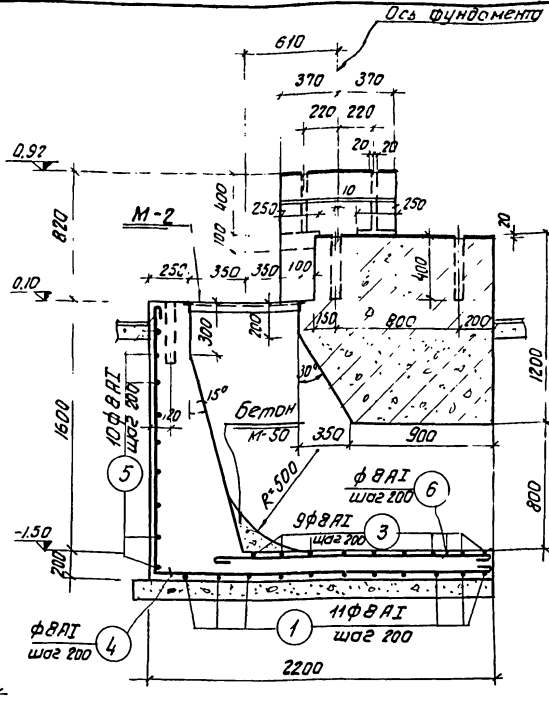
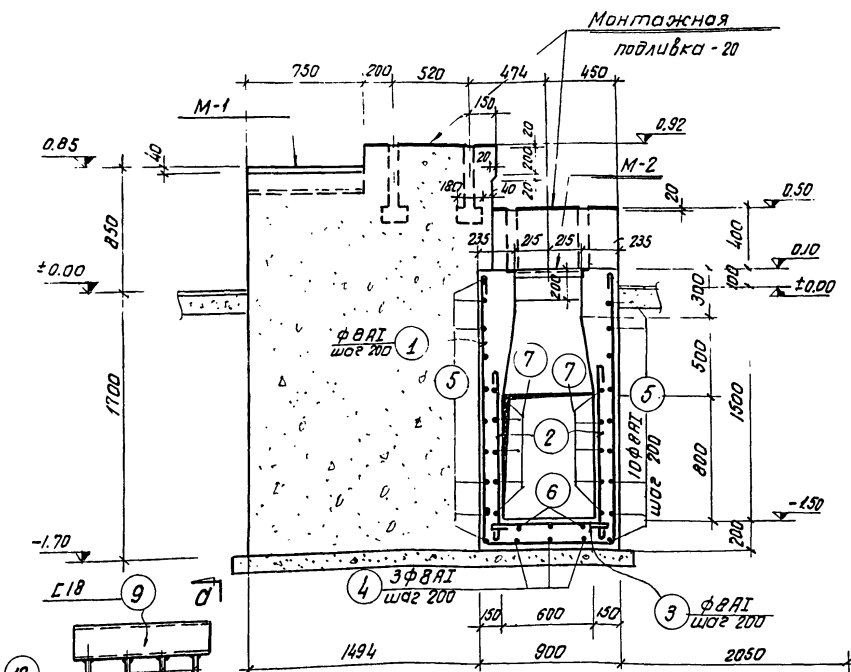
| Марка конструкт. элемента | Марка стали | Кол. шт. | № листа где изображена деталь |   |
|---------------------------|-------------|----------|-------------------------------|---|
|                           |             |          | КЖ                            | Ю |
| Ф0-3                      | М-1         | 2        | КЖ-10                         |   |
| Ф0-3 <sup>а</sup>         | М-2         | 2        | КЖ-10                         |   |

**Расход бетона и стали на один конструктивный монолитный элемент.**

| Марка конструкт. элемента | Бетон м³ | Ст. класса А-1 |       |       | Прокат |    | Общий вес в кг |
|---------------------------|----------|----------------|-------|-------|--------|----|----------------|
|                           |          | φ мм           | Итого | Итого | Итого  |    |                |
| Ф0-3                      | 150      | 3.15           | 2     | 1     | 3      | 24 | 27             |
| Ф0-3 <sup>а</sup>         | 150      | 0.44           |       |       |        | 6  | 6              |

|                                                                                  |                                                             |                                                                                      |
|----------------------------------------------------------------------------------|-------------------------------------------------------------|--------------------------------------------------------------------------------------|
| Госстрой СССР<br>Самонадстроепроект<br>Проектный институт<br>г. Ленинград 1967г. | Котельная с 2 котлами<br>Экв-4, 13<br>топливо - мазут (газ) | Типовой проект<br>903-1.5/7а<br>тип 1,2,3<br>Альбом<br>I/3<br>марка - лист<br>КЖС-10 |
|----------------------------------------------------------------------------------|-------------------------------------------------------------|--------------------------------------------------------------------------------------|

248  
НУТ 798/1-4



Спецификация арматуры на один конструктивный монолитный элемент 12

| Марка констр. элемента | N поз | Эскиз | Ф мм  | Длина мм | Кол. шт. | Общая длина м | Вес поз. кг |
|------------------------|-------|-------|-------|----------|----------|---------------|-------------|
| Ф0-4                   | 1     |       | 8 А I | 4450     | 11       | 49.0          | 19.4        |
|                        | 2     |       | 8 А I | 1140     | 22       | 25.1          | 9.9         |
|                        | 3     |       | 8 А I | 940      | 9        | 8.5           | 3.4         |
|                        | 4     |       | 8 А I | 4000     | 3        | 12.0          | 4.7         |
|                        | 5     |       | 8 А I | 3230     | 10       | 32.3          | 12.8        |
|                        | 6     |       | 8 А I | 1830     | 3        | 5.5           | 2.2         |
|                        | 7     |       | 8 А I | 2150     | 10       | 21.5          | 8.5         |

Спецификация стали на одну закладную деталь

| Марка закладн. детали | N поз | Профиль  | Длина мм | Кол. шт. | Вес кг    |                  | Примеч. |
|-----------------------|-------|----------|----------|----------|-----------|------------------|---------|
|                       |       |          |          |          | Обной шт. | всех поз. детали |         |
| М-1                   | 9     | С 18     | 750      | 1        | 12.2      | 12.2             | 12.6    |
|                       | 10    | φ 6 А I  | 270      | 4        | 0.1       | 0.4              |         |
| М-2                   | 11    | L 63 x 6 | 556      | 2        | 3.2       | 6.4              | 16.2    |
|                       | 12    | L 63 x 6 | 826      | 2        | 4.7       | 9.4              |         |
|                       | 10    | φ 6 А I  | 270      | 14       | 0.1       | 1.4              |         |

Спецификация закладных деталей на один конструктивный элемент

| Марка констр. элемента | Марка детали | Кол. шт. | Листа, где вставлен элемент |
|------------------------|--------------|----------|-----------------------------|
| Ф0-4                   | М-1          | 2        | КЖС-11                      |
|                        | М-2          | 1        | КЖС-11                      |

Расход бетона и стали на один конструктивный монолитный элемент

| Марка констр. элемента | Бетон м³ | ст. класса А-I | Прокат  |        | Общий вес кг |
|------------------------|----------|----------------|---------|--------|--------------|
|                        |          |                | Профиль | Уголок |              |
| Ф0-4                   | 150      | 6.1            | С 18    | 163x6  | 106          |
|                        |          |                | 24      | 16     |              |

Примечание

1 Маркировочный план фундаментов и общие примечания даны на листах КЖС-3÷КЖС-6.

Издательство «Архитектура»  
Инженерно-проектный институт  
г. Ленинград 1987г.  
Серия унифицированных типовых проектов котельных с котлами ДКВР

Госстрой СССР  
Связьмашпроект  
Проектный институт  
г. Ленинград 1987г.  
Серия унифицированных типовых проектов котельных с котлами ДКВР  
Котельная с 2 котлами ДКВР-4-13. Топливо-мазут (газ)  
Фундамент Ф0-4  
Типовой проект 903-1-31/70 т. 1, 2, 3  
Ильбом  
I/3  
Марка - лист  
КЖС-11

**Спецификация закладных деталей на один конструктивный элемент**

| Марка конструкт. элемента | Марка детали | Кол. шт. | Н. лист док. изобрет. элемент |
|---------------------------|--------------|----------|-------------------------------|
| пр-1                      | М-1          | 75 л. н  | КЭС-15                        |
|                           | М-2          | 1        |                               |
|                           | М-3          | 2        | КЭС-13                        |
|                           | М-4          | 4        |                               |
|                           | М-5          | 1        |                               |
|                           | М-6          | 4        | КЭС-15                        |
|                           | М-7          | 6        |                               |
|                           | М-8          | 2        | КЭС-13                        |
|                           | М-9          | 2        |                               |
|                           | М-10         | 4        | КЭС-15                        |
|                           | М-11         | 1        |                               |
|                           | М-12         | 2        | КЭС-13                        |
| Щ-1                       | 2            |          |                               |

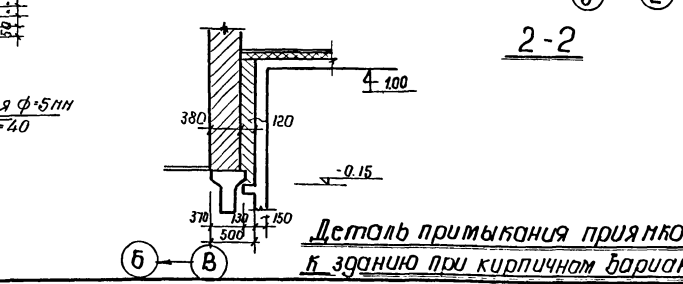
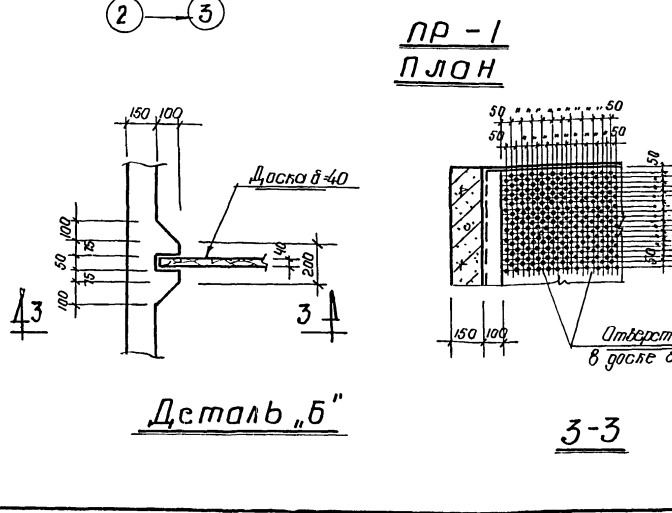
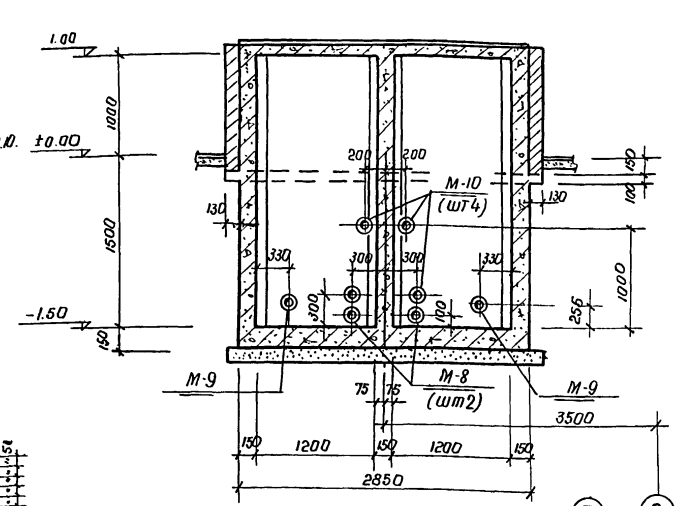
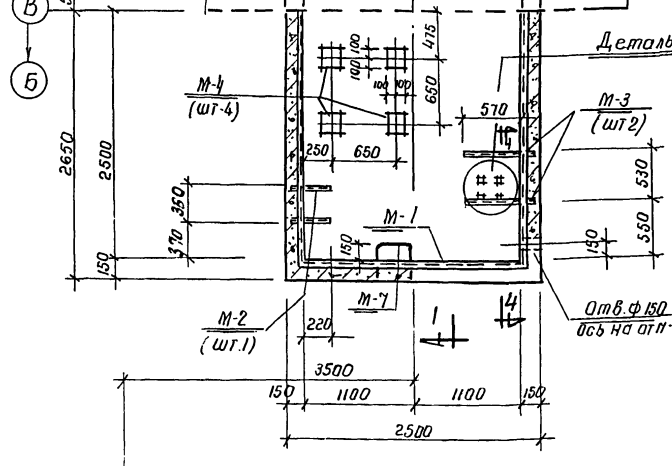
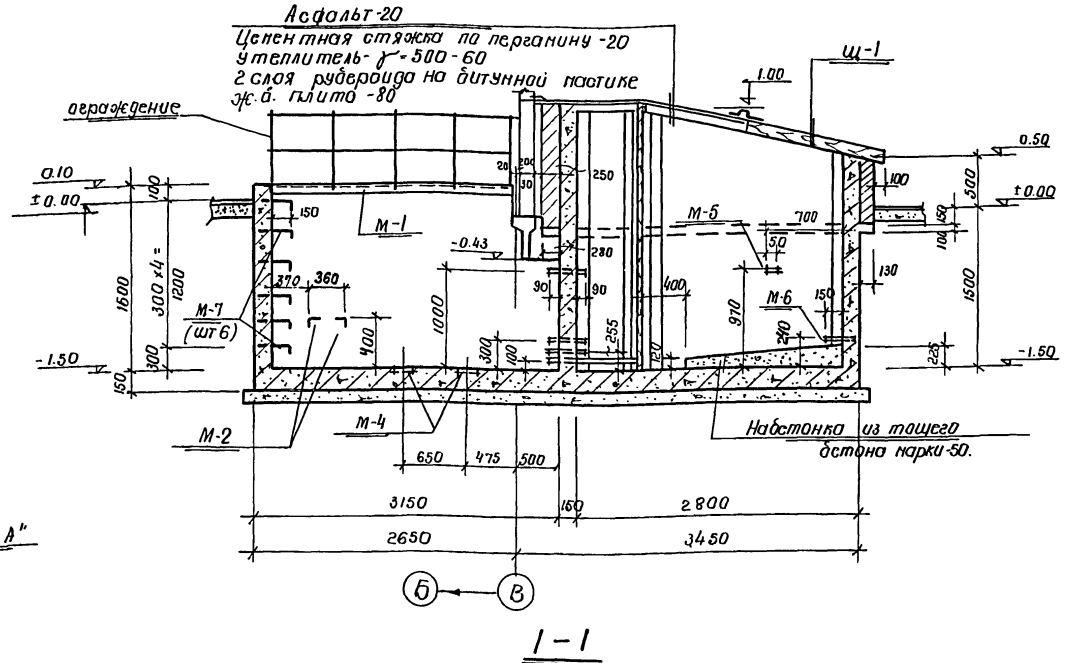
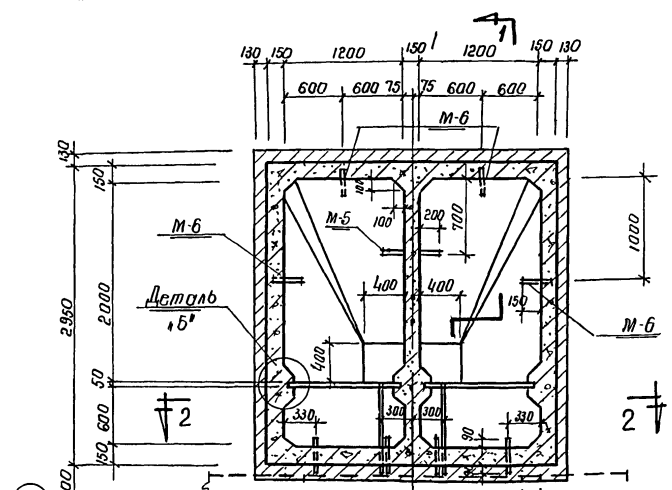
**Расход бетона и стали на один конструктивный монолитный элемент.**

| Марка конструкт. элемента | Бетон м <sup>3</sup> |       | А-I | А-II | Прокат | Общий вес в кг |
|---------------------------|----------------------|-------|-----|------|--------|----------------|
|                           | Парта                | Итого |     |      |        |                |
| пр-1                      | 200                  | 9.4   | 973 | 2    | 283    | 12,38          |

- Примечания.**
- Данный лист рассмотреть совместно с листами КЭС-13-15.
  - Резервуар и приямок выполнять из бетона марки 200 на сульфатостойком цементе. Бетонирование производить с обязательным применением вибратора.
  - Внутреннюю поверхность стен и днища торкретировать цементно-песчаным раствором состав 1:2 с добавкой церезита дубня сляни, общей толщиной 30 мм.
  - Установку закладных деталей производить при бетонировании стен и днища. Запрещается оставлять гнезда для последующей установки закладных деталей.
  - Все металлоконструкции устанавливаются в приямок предварительно на оцинкованный способом металлизации.
  - Стены соприкасающиеся с грунтом, обнизать горячим битумом загради.

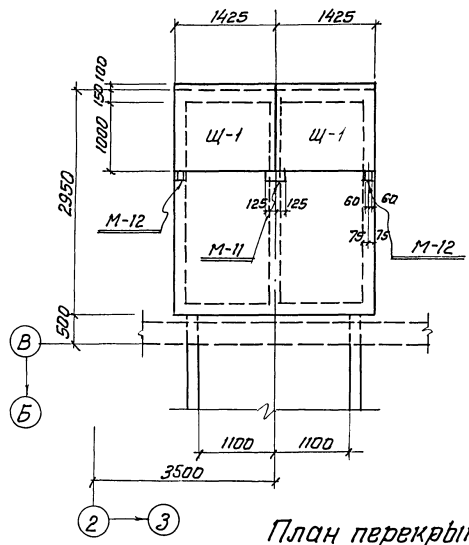
|                                                                                                                                                                  |                                                               |                                                                                               |
|------------------------------------------------------------------------------------------------------------------------------------------------------------------|---------------------------------------------------------------|-----------------------------------------------------------------------------------------------|
| Госстрой СССР<br>Санкт-Петербургский<br>проектный институт<br>г. Ленинград<br>1867г.<br>Серия унифицированных<br>типовых проектов<br>котельных с котлами<br>ДКВР | Котельная с 2 котлами ДКВР-4-13<br>типа - паразит (свз)       | Типовой проект<br>903-1-51/70<br>тип 1.2.3<br>А. В. Д. П. М.<br>I/3<br>Марка - лист<br>КЭС-12 |
|                                                                                                                                                                  | <b>Приямок пр-1.</b><br>Опалубка, план,<br>сечения 1-1 ÷ 3-3. |                                                                                               |
|                                                                                                                                                                  | 9487.03 73                                                    |                                                                                               |

1989  
 НИИ-798/1-4

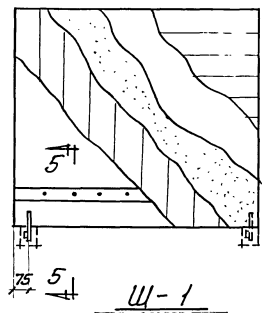


Выполнил  
 Проверил  
 Утвердил  
 Инженер  
 Проектный институт  
 г. Ленинград

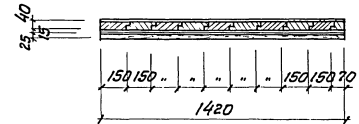
Серия  
НДТ-138/1-4



**План перекрытия**  
прямка

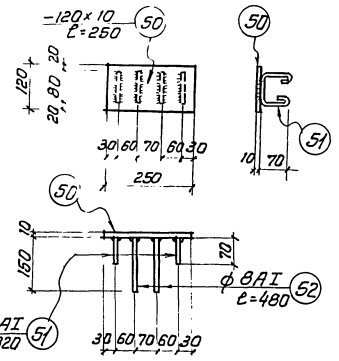
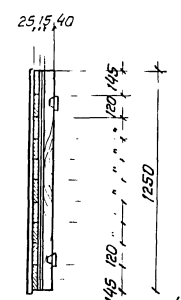


Щ-1

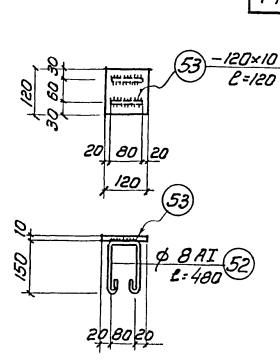


Щ-1

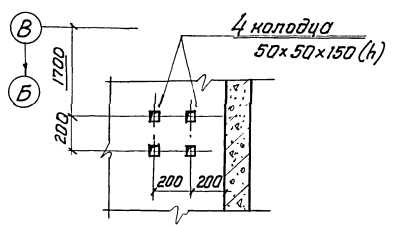
Кровельная сталь  
Доски - 40  
Войлок - 15  
Толб - 1 слой  
Доски - 25



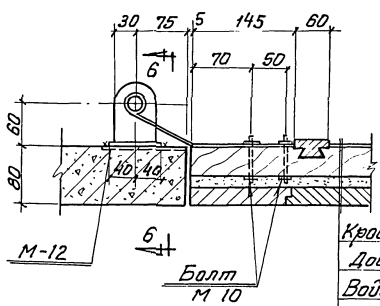
M-11



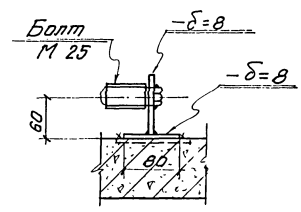
M-12



Деталь „А“

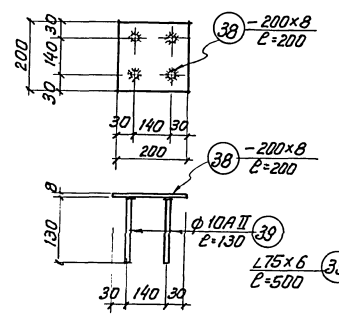


M-12

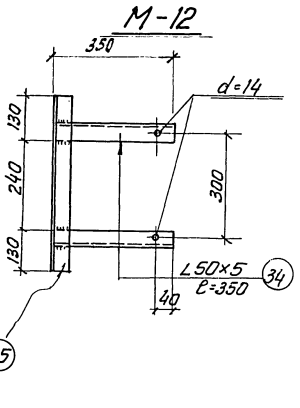


6-6

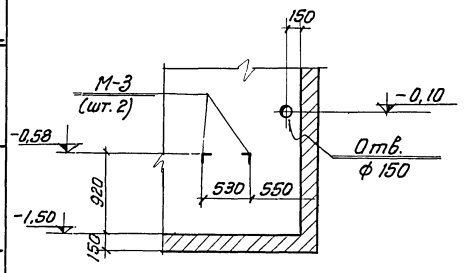
Кровельная сталь  
Доски - 40  
Войлок - 15  
Толб - 1 слой  
Доски - 25



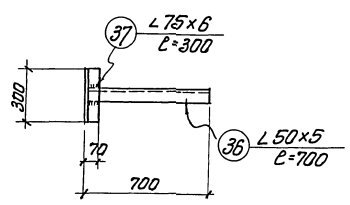
M-4



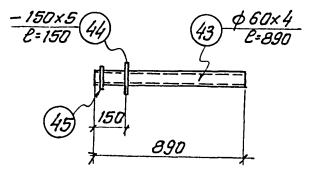
M-2



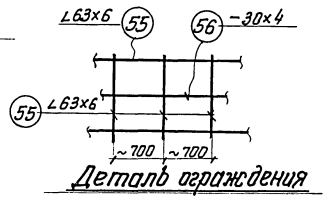
M-3



M-3



M-8



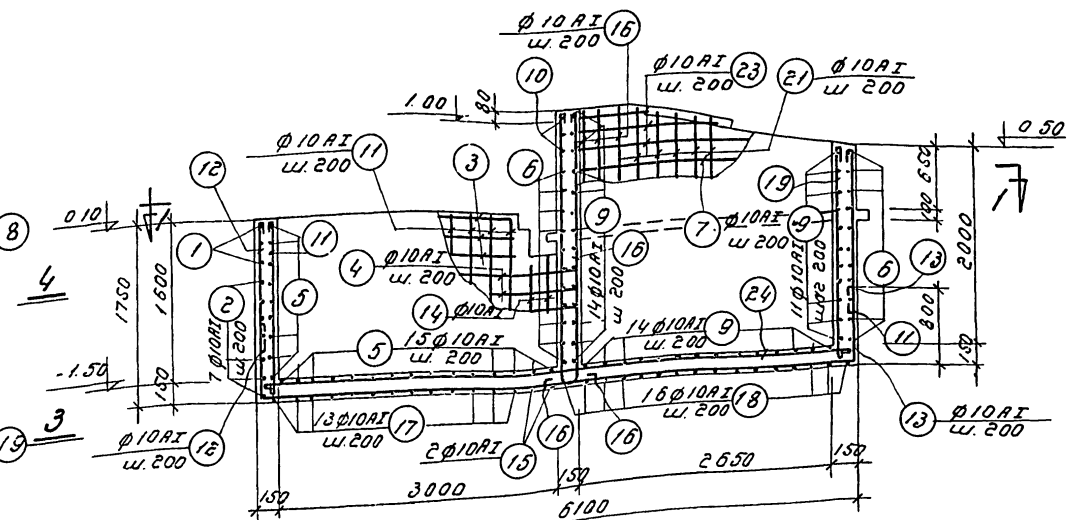
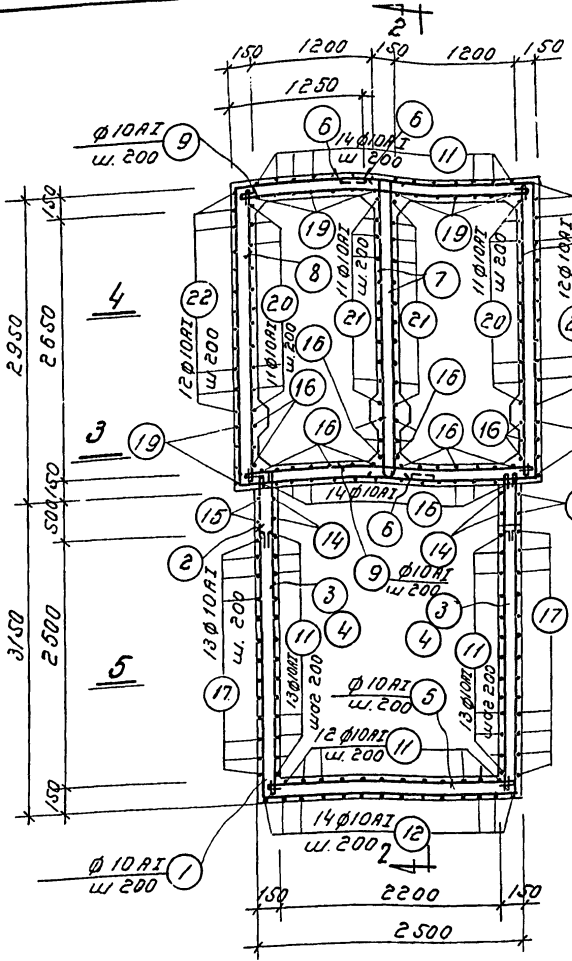
Деталь ограждения

**Примечания**

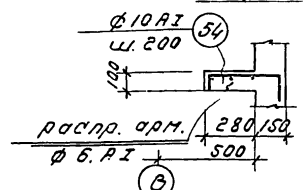
Данный чертеж читается совместно с листами КЖ-12, 14, 15

|                                                                                                                                                              |                                                                                                                      |                                                                                         |
|--------------------------------------------------------------------------------------------------------------------------------------------------------------|----------------------------------------------------------------------------------------------------------------------|-----------------------------------------------------------------------------------------|
| Госстрой СССР<br>Союзмашстройпроект<br>Проектный институт<br>с. Ленинград 1967г.<br>Серия унифицированных<br>типовых проектов<br>котельных с котлами<br>ДКВР | Котельная с 2 котлами ДКВР-4-13<br>Топливо - мазут (сез)<br>Прямок<br>Опалубка, план перекрытия,<br>закладные детали | Топливо проект<br>903-1-51/70<br>тип 1, 2, 3<br>Аллобон<br>1/3<br>Марка - лист<br>КЖ-13 |
|--------------------------------------------------------------------------------------------------------------------------------------------------------------|----------------------------------------------------------------------------------------------------------------------|-----------------------------------------------------------------------------------------|

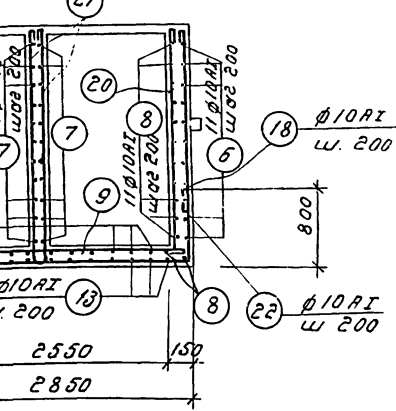
Серия  
НУТ-798/4



Деталь армирования  
консоли для кирпичного  
варианта

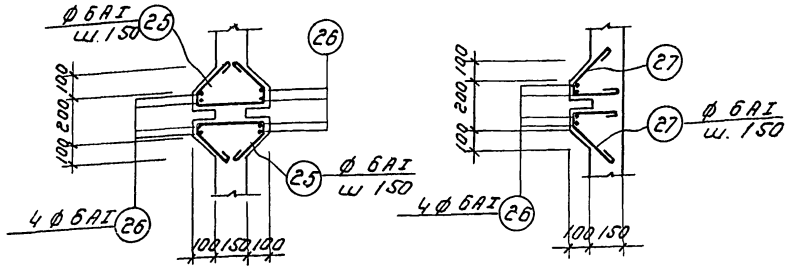
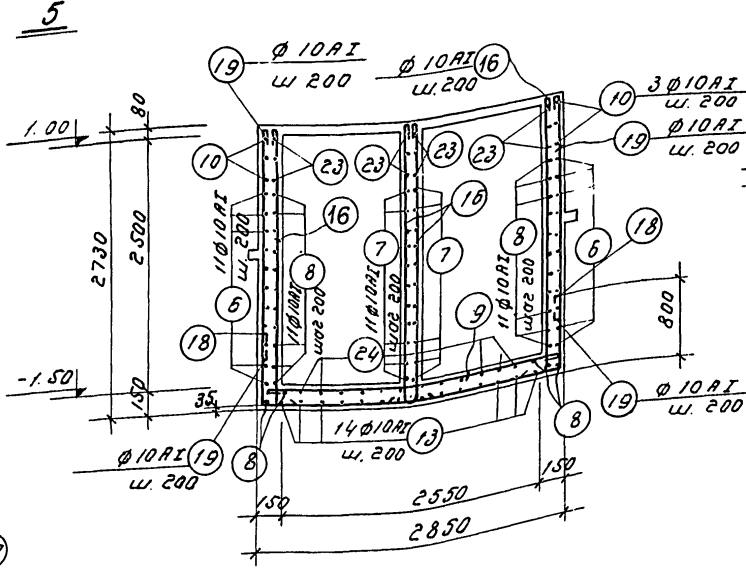


Деталь армирования  
консоли для панельного  
варианта



Армирование  
ст. лист КЖС-15

Данный лист рассмотреть  
совместно с листом КЖС-15



Детали армирования  
стен

|                                                                                                                                               |                                                                                                                  |                                                                                        |
|-----------------------------------------------------------------------------------------------------------------------------------------------|------------------------------------------------------------------------------------------------------------------|----------------------------------------------------------------------------------------|
| Проектной организацией<br>Проектный институт<br>Ленинград<br>1957<br>Серия унифицированных<br>типовых проектов<br>котельных с котлами<br>ДКВР | Котельная с котлами ДКВР-4-13<br>тепло-модуль (203)<br><br>Прямок ПР-1<br>Армирование. План<br>Сечения 1-1 ÷ 4-4 | типовой проект<br>903-1-3/10<br>тип 1.С.3<br><br>АЛББОМ<br>1/3<br>марка-лист<br>КЖС-14 |
|-----------------------------------------------------------------------------------------------------------------------------------------------|------------------------------------------------------------------------------------------------------------------|----------------------------------------------------------------------------------------|



### Спецификация арматуры на один конструктивный монолитный элемент

| Марка констр. элемент. | № поз. | Эскиз       | Ф. мм. | Длина мм. | Кол. шт. | Общая длина м. | Вес поз. кг. |
|------------------------|--------|-------------|--------|-----------|----------|----------------|--------------|
|                        | 1      |             | 10A I  | 7780      | 3        | 23.4           | 14.4         |
|                        | 2      |             | 10A I  | 9080      | 6        | 54.6           | 33.7         |
|                        | 3      |             | 10A I  | 2750      | 6        | 16.5           | 10.2         |
|                        | 4      |             | 10A I  | 3380      | 12       | 40.5           | 25.0         |
|                        | 5      |             | 10A I  | 2600      | 24       | 62.0           | 38.2         |
|                        | 6      |             | 10A I  | 5980      | 22       | 131.6          | 81.0         |
|                        | 7      |             | 10A I  | 3210      | 22       | 70.6           | 43.6         |
|                        | 8      |             | 10A I  | 3050      | 26       | 79.4           | 49.0         |
|                        | 9      |             | 10A I  | 2950      | 39       | 115.1          | 71.0         |
|                        | 10     |             | 10A I  | 5710      | 3        | 17.1           | 10.3         |
|                        | 11     |             | 10A I  | 1850      | 52       | 96.0           | 59.2         |
|                        | 12     |             | 10A I  | 1350      | 14       | 18.9           | 11.7         |
|                        | 13     |             | 10A I  | 7680      | 14       | 107.5          | 66.3         |
|                        | 14     |             | 10A I  | 1310      | 4        | 5.2            | 3.5          |
|                        | 15     |             | 10A I  | 4940      | 2        | 9.9            | 6.1          |
|                        | 16     |             | 10A I  | 2900      | 40       | 116            | 72           |
|                        | 17     |             | 10A I  | 6000      | 13       | 78.0           | 48.2         |
|                        | 18     |             | 10A I  | 4450      | 16       | 71.5           | 44.1         |
|                        | 19     |             | 10A I  | 2250      | 22       | 49.4           | 30.7         |
|                        | 20     |             | 10A I  | 2530      | 22       | 55.7           | 34.3         |
|                        | 21     |             | 10A I  | 2580      | 22       | 56.8           | 35.0         |
|                        | 22     |             | 10A I  | 2060      | 24       | 49.4           | 30.4         |
|                        | 23     |             | 10A I  | 1480      | 12       | 17.8           | 11.0         |
|                        | 24     |             | 6A I   | 6200      | 12       | 74.4           | 46.0         |
|                        | 25     |             | 6A I   | 900       | 34       | 30.6           | 6.7          |
|                        | 26     |             | 6A I   | 2730      | 16       | 43.3           | 9.6          |
|                        | 27     |             | 6A I   | 530       | 68       | 36.0           | 7.9          |
|                        | 28     |             | 10A I  | 490       | 45       | 22.1           | 13.6         |
|                        | 29     |             | 6A I   | 2810      | 12       | 33.7           | 7.4          |
|                        | 30     |             | 6A I   | 540       | 42       | 22.7           | 5.0          |
|                        | 31     |             | 6A I   | 890       | 12       | 10.7           | 2.4          |
|                        |        | Распр. арм. | 6A I   | —         | п.м.     | 17.5           | 3.8          |
|                        | 54     |             | 10A I  | 650       | 15       | 9.8            | 6.0          |

П Р И Я М О К

Расход стали на прямок

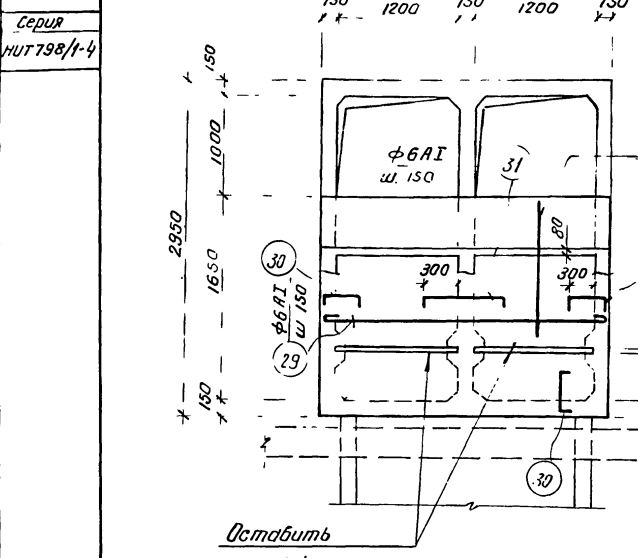
| Марка элемента | Ст. класса А-І |      | Всего б кг. |
|----------------|----------------|------|-------------|
|                | 10             | 6    |             |
| ПР-1           | 894,5          | 42,8 | 937,3       |

### Спецификация стали на одну закладную деталь

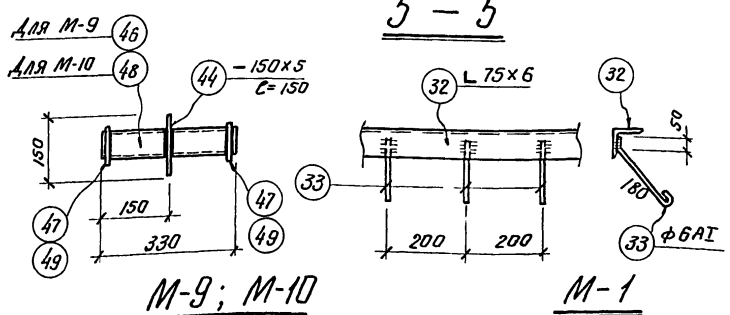
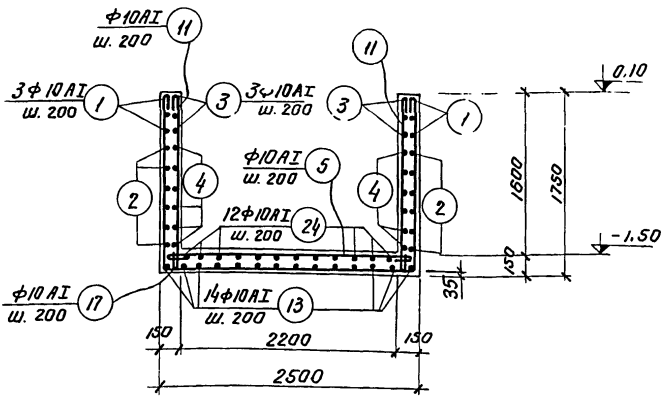
| Марка детали | № поз. | Профиль      | Длина мм. | Кол. шт. | Вес б кг.  |           | Детали | Примеч. |
|--------------|--------|--------------|-----------|----------|------------|-----------|--------|---------|
|              |        |              |           |          | Одной поз. | Всех поз. |        |         |
| М-1          | 32     | L 75x6       | 1000      | 1        | 6.9        | 6.9       | 7.4    |         |
|              | 33     | • ф 6 АІ     | 270       | 5        | 0.1        | 0.5       |        |         |
| М-2          | 34     | L 50x5       | 350       | 2        | 1.3        | 2.6       | 6.0    |         |
|              | 35     | L 75x6       | 500       | 1        | 3.4        | 3.4       |        |         |
| М-3          | 36     | L 50x5       | 700       | 1        | 2.6        | 2.6       | 4.5    |         |
|              | 37     | L 75x6       | 300       | 1        | 1.9        | 1.9       |        |         |
| М-4          | 38     | - 200x8      | 200       | 1        | 2.5        | 2.5       | 2.9    |         |
|              | 39     | • ф 10 АІІ   | 130       | 4        | 0.1        | 0.4       |        |         |
| М-5          | 40     | - 50x5       | 550       | 1        | 1.1        | 1.1       | 1.1    |         |
| М-6          | 41     | - 50x5       | 280       | 1        | 0.6        | 0.6       | 0.6    |         |
| М-7          | 42     | • ф 20 АІ    | 1910      | 1        | 1.9        | 4.8       | 4.8    |         |
|              | 43     | труба ф 60x4 | 890       | 1        | 1.9        | 1.9       |        |         |
| М-8          | 44     | - 150x5      | 150       | 1        | 0.9        | 0.9       | 5.4    |         |
|              | 45     | Фланец ф 160 | δ=18      | 1        | 2.6        | 2.6       |        |         |
| М-9          | 46     | труба ф 32x4 | 330       | 1        | 1.0        | 1.0       | 5.1    |         |
|              | 44     | - 150x5      | 150       | 1        | 0.9        | 0.9       |        |         |
| М-10         | 47     | Фланец ф 125 | δ=18      | 2        | 1.6        | 3.2       | 8.0    |         |
|              | 48     | труба ф 60x4 | 330       | 1        | 1.9        | 1.9       |        |         |
| М-11         | 50     | - 120x10     | 250       | 1        | 2.4        | 2.4       | 3.0    |         |
|              | 51     | • ф 8 АІ     | 320       | 2        | 0.1        | 0.2       |        |         |
| М-12         | 52     | • ф 8 АІ     | 480       | 2        | 0.2        | 0.4       | 1.5    |         |
|              | 53     | - 120x10     | 120       | 1        | 1.1        | 1.1       |        |         |
| Осложнение   | 55     | L 63x6       | 24.0      | п.м.     | 137.2      | 137.2     | 144.7  |         |
|              | 56     | - 30x4       | 8.0       | п.м.     | 7.5        | 7.5       |        |         |

Данный чертеж читать совместно с листами КЭЖ-12÷14.

|                                                                               |                                                                    |                                     |
|-------------------------------------------------------------------------------|--------------------------------------------------------------------|-------------------------------------|
| Восстановлено ООО "Спецстройпроект" Проектный институт №1 г. Ленинград 1967г. | Котельная с 2 этажами ДКВР-4-2 талаубо-мазмат (гоз).               | Типовой проект 903-Г-5/70 тип 1.2.3 |
| Серия унифицированных типовых проектов котельных с котлами ДКВР               | Прямая ПР-1 Арматура. Сечение 5-5. Закладные детали. Спецификация. | Либбаст                             |
|                                                                               |                                                                    | И/З                                 |
|                                                                               |                                                                    | Марка-лист КЭЖ-15                   |



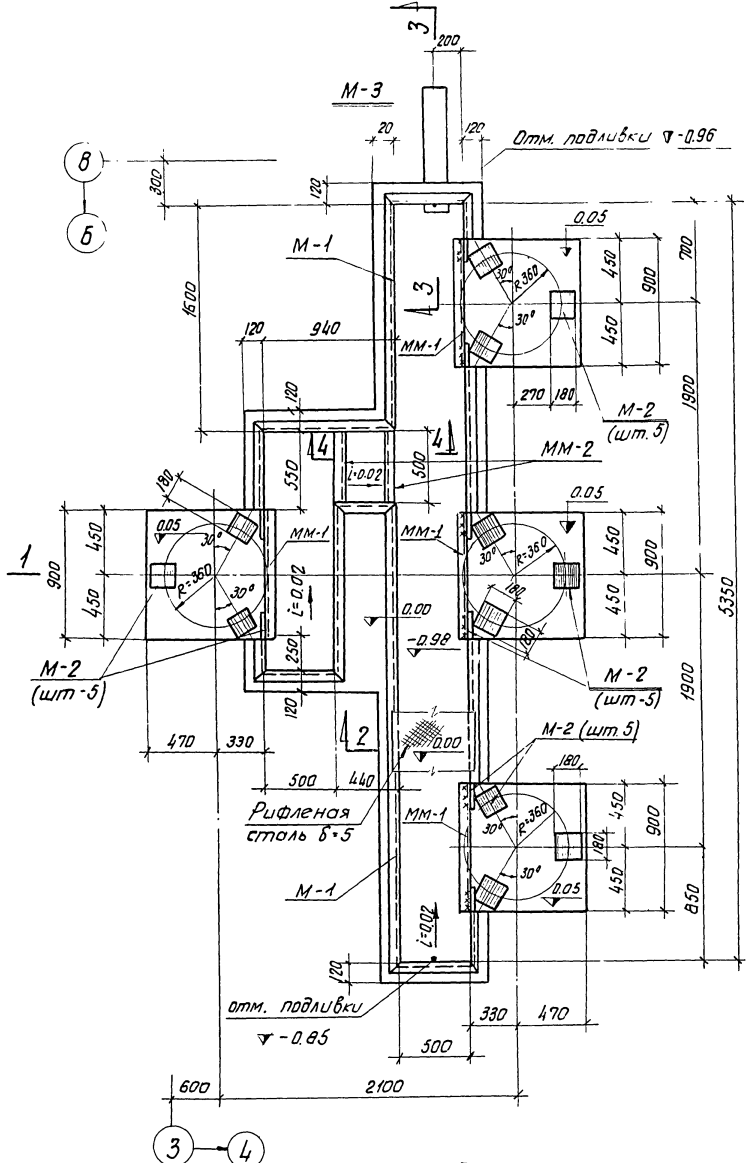
Армирование перекрытия прямок



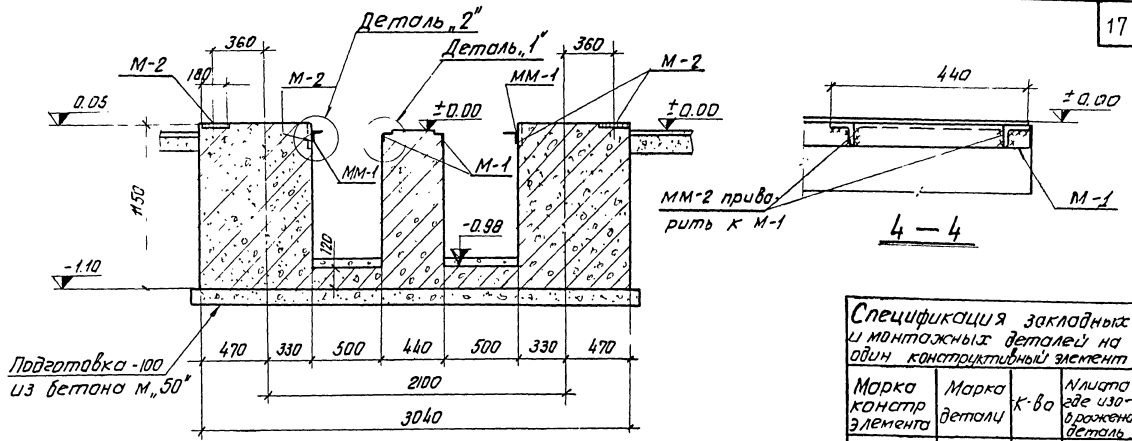
Инженер-проектировщик  
 М.И. Рогов  
 Ведущий инженер  
 В.М. Дубинин  
 Инженер  
 Е.М. Демещицкий  
 Ведущий инженер  
 С.С. Демещицкий

Серия  
НИТ 798/1-4

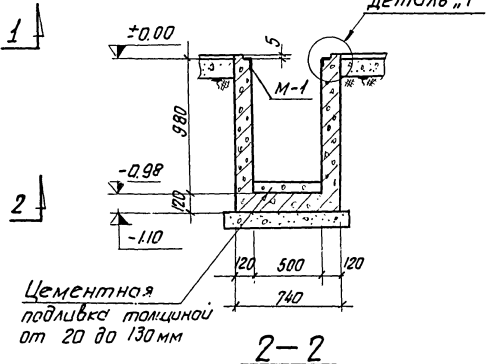
Серия  
НЛТ-798/1-4



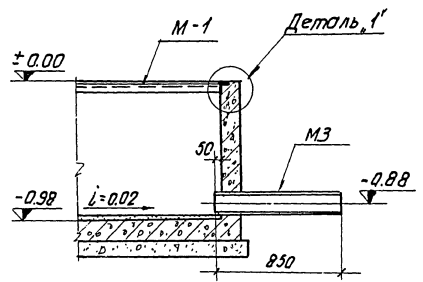
**П л а н**



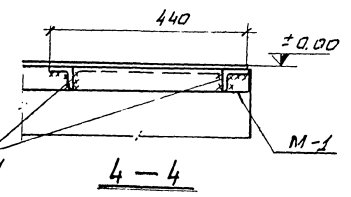
**1-1**



**2-2**



**3-3**



**4-4**

Спецификация закладных и монтажных деталей на один конструктивный элемент

| Марка констр. элемента | Марка детал.      | К-во           | Листа эже. изобр. вложено в деталь |
|------------------------|-------------------|----------------|------------------------------------|
| Ф0-5                   | М-1               | 10 шт.         | КЖС-17                             |
|                        | М-2               | 20 шт.         |                                    |
|                        | М-3               | 1 шт.          |                                    |
|                        | ММ-1              | 4 шт.          |                                    |
|                        | ММ-2              | 2 шт.          |                                    |
|                        | Рифлен. сталь δ=5 | М <sup>2</sup> |                                    |

Расход бетона и стали на один конструктивный монолитный элемент

| Марка констр. эл-та | Бетон м <sup>3</sup> |      | Сталь  | Сталь  | Прокат    | Рифлен.   | Трубы    | Общий вес кг |
|---------------------|----------------------|------|--------|--------|-----------|-----------|----------|--------------|
|                     | Марка                | Штук | классы | классы | Вм. эл-та | сталь δ=5 | φ159×4,5 |              |
| Ф0-5                | 150                  | 5,72 | 110    | 10     | 135       | 190       | 15       | 520          |

**Примечания**

1. Планы фундаментов под оборудование см. л. КЖС-3.
2. На внутренние поверхности канала нанести шпательную цементную гидроизоляцию состава 1:2, толщиной 25 мм. Наружные поверхности канала обмазать горячим битумом 30/20 раза.
3. Детали 1" и 2" см. на листе КЖС-17.
4. Армирование см. лист КЖС-12.

|                                                                                                                                                         |                                                                                                   |                                                                                |
|---------------------------------------------------------------------------------------------------------------------------------------------------------|---------------------------------------------------------------------------------------------------|--------------------------------------------------------------------------------|
| Госстрой СССР<br>Специальный проект<br>Проектный институт<br>г. Ленинград 1967г.<br>Серия унифицированных типовых проектов котельных с каплями д.к.в.р. | Котельная с 2 котлами д.к.в.р. 4-13<br>топлива - мазут (соз)<br><b>Фундамент Ф0-5</b><br>Опалубка | Типовой проект<br>903-1-3/170<br>м.п.<br>Альбом<br>Т/3<br>Марка-лист<br>КЖС-16 |
|---------------------------------------------------------------------------------------------------------------------------------------------------------|---------------------------------------------------------------------------------------------------|--------------------------------------------------------------------------------|

Спецификация арматуры на один конструкт. элемент

| Марка констр. эл-та | №№ поз. | Знач. | Ф мм | Длина мм | к-во шт. | Общ. вес кг |
|---------------------|---------|-------|------|----------|----------|-------------|
| ф0-5                | 1       |       | 8A1  | 2870     | 11       | 31.6        |
|                     | 2       |       | 8A1  | 1150     | 60       | 69.0        |
|                     | 3       |       | 8A1  | 800      | 67       | 53.6        |
|                     | 4       |       | 8A1  | 2090     | 18       | 37.6        |
|                     | 5       |       | 8A1  | 3810     | 6        | 22.9        |
|                     | 6       |       | 8A1  | 4070     | 3        | 12.2        |
|                     | 7       |       | 8A1  | 1730     | 27       | 46.7        |
|                     | 8       |       | 8A1  | 4230     | 4        | 16.9        |
|                     | 9       |       | 8A1  | 5650     | 3        | 17.0        |
|                     | 10      |       | 8A1  | 1650     | 6        | 9.9         |
|                     | 11      |       | 8A1  | 3840     | 6        | 23.0        |
|                     | 12      |       | 8A1  | 2400     | 6        | 14.4        |
|                     | 13      |       | 8A1  | 900      | 6        | 5.4         |
|                     | 14      |       | 8A1  | 1990     | 3        | 6.0         |
|                     | 15      |       | 8A1  | 3220     | 6        | 19.3        |
|                     | 16      |       | 8A1  | 2770     | 6        | 16.6        |
|                     | 17      |       | 8A1  | 2250     | 6        | 13.5        |

Выборка арматуры на один конструкт. элемент

| Марка констр. эл-та | Сталь класса А-1 |      | Общий вес кг |
|---------------------|------------------|------|--------------|
|                     | 8A1              | Ф мм |              |
| ф0-5                | 164              |      | 164          |

Спецификация стали на одну закладную или монтажную деталь

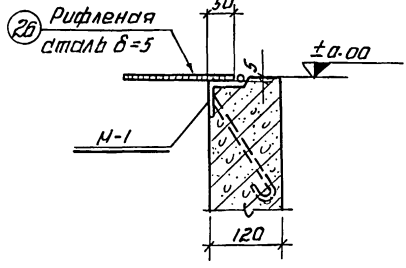
| Марка детали | №№ поз. | Профиль         | Длина мм            | к-во шт. | Вес кг     |           |        | Примеч.       |
|--------------|---------|-----------------|---------------------|----------|------------|-----------|--------|---------------|
|              |         |                 |                     |          | одной поз. | всех поз. | детали |               |
| М-1          | 18      | L 63x6          | 13700               | —        | —          | 78.4      | 84.8   |               |
|              | 19      | • ф 6A1         | 12500               | —        | —          | 2.8       |        |               |
|              | 20      | • ф 6A1         | 280                 | 60       | 0.06       | 3.6       |        |               |
| М-2          | 21      | — 180x6         | 180                 | 1        | 1.5        | 1.5       | 2.0    |               |
|              | 22      | • ф 10A1        | 200                 | 4        | 0.12       | 0.5       |        |               |
| М-3          | 23      | Труба ф 159x4.5 | 850                 | 1        | 14.6       | 14.6      | 14.6   | 10CT 8732-58* |
| ММ-1         | 24      | L 63x6          | 900                 | 1        | 5.1        | 5.1       | 5.1    |               |
|              | 25      | L 63x6          | 500                 | 1        | 2.9        | 2.9       |        |               |
| ММ-2         | 26      | рифл. сталь δ=5 | M <sup>2</sup> -4.5 | —        | —          | —         | 190.5  |               |

Выборка стали на все закладные и монтажные детали

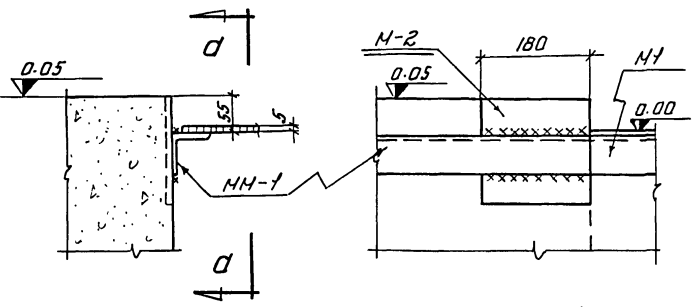
| Марка констр. эл-та | Сталь класса А-1 |       | Сталь класса А-1 |       | Прокат ВМСТ 3 кп |       | Рифлен. сталь δ=5 | Общий вес кг |     |     |
|---------------------|------------------|-------|------------------|-------|------------------|-------|-------------------|--------------|-----|-----|
|                     | Ф мм             | Утол. | Ф мм             | Утол. | Профиль          | Утол. |                   |              |     |     |
| ф0-5                | 6                | 6     | 10               | 10    | 105              | 30    | 135               | 15           | 190 | 356 |

Примечания

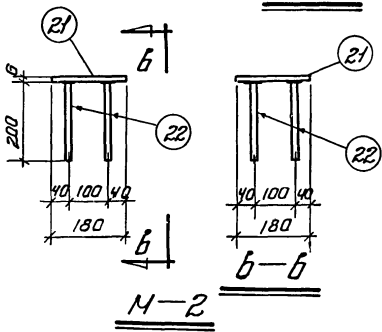
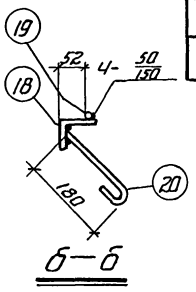
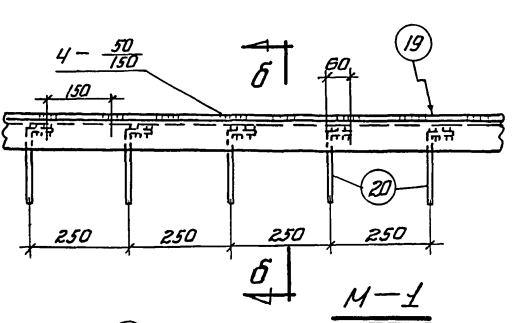
1. Опалубку ф0-5 см. лист КЖ-16
2. Армирование ф0-5 см. лист КЖ-17, 18
3. Сварку производить электродами марки Э-42.
4. Все сварные швы h=5мм,
5. Стержни, соединяемые втавр с прокатом, брать под слоем флюда.



Деталь "1"



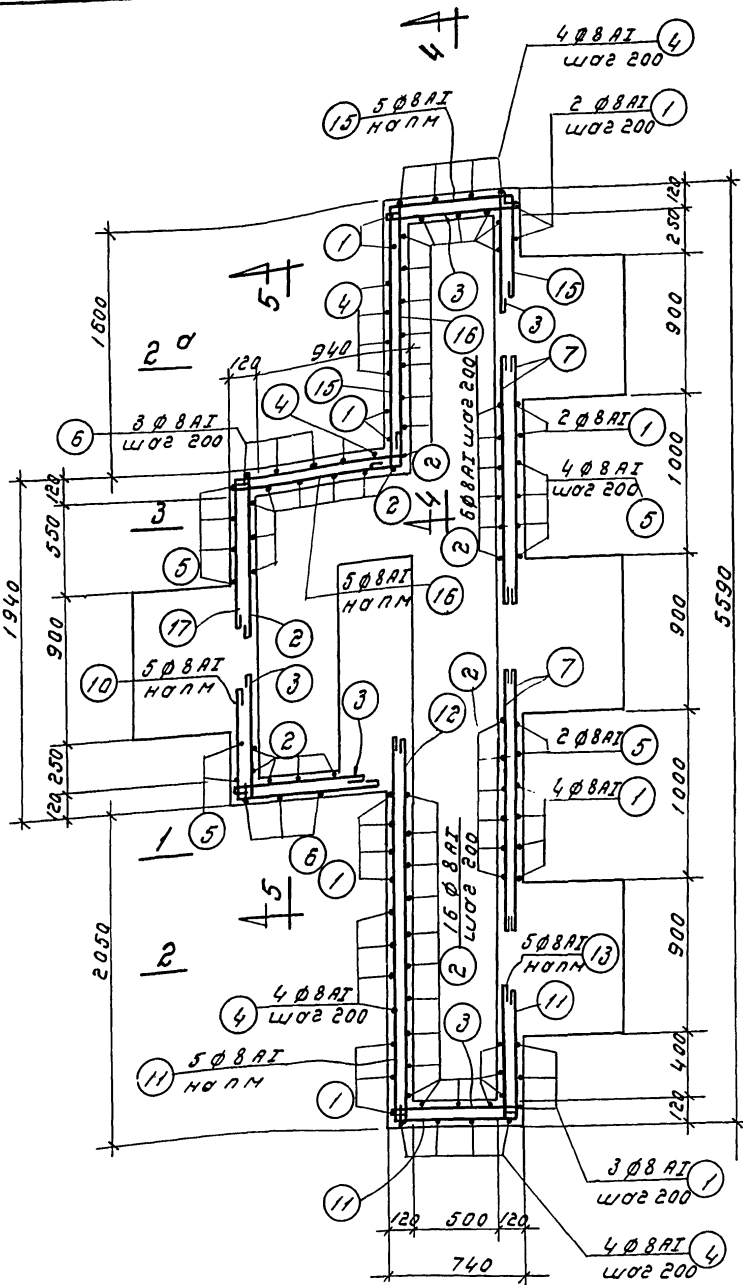
Деталь "2"



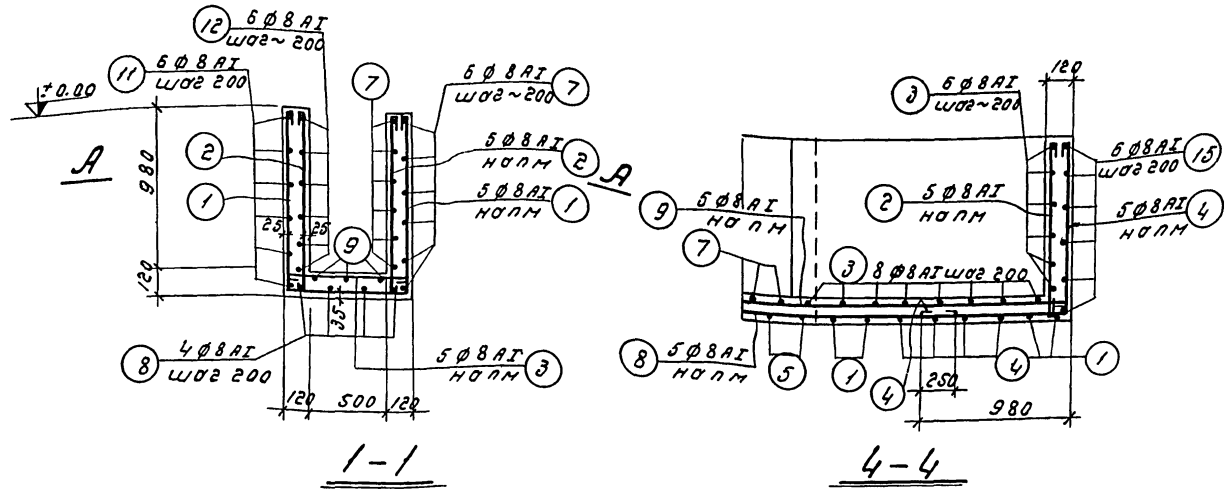
Проект: 9483-03  
 Архитектор: [Имя]  
 Инженер: [Имя]  
 Конструктор: [Имя]  
 Проверил: [Имя]  
 Главный инженер: [Имя]  
 С.П.И.У.Ф.Р.В.А.

Застройщик: котельная с 2 котлами д.кв.р 4-13  
 Проектировщик: Проектный институт г. Ленинград  
 Типовой проект: 903-1-51/70  
 Архитектор: Аллоян  
 Инженер: И/З  
 Конструктор: КЖ-17

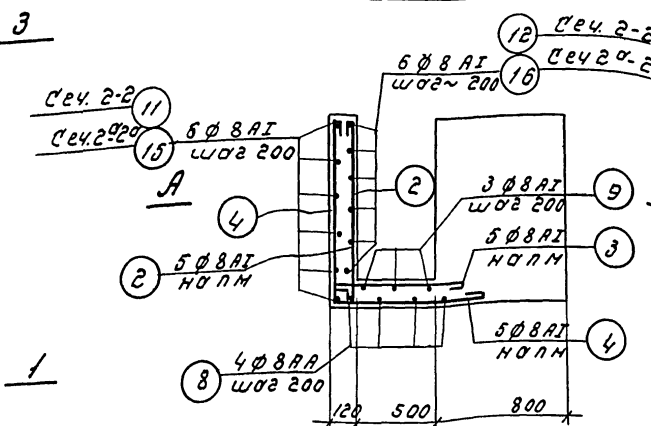
ЛЭНДЫ  
ЛН-798/4



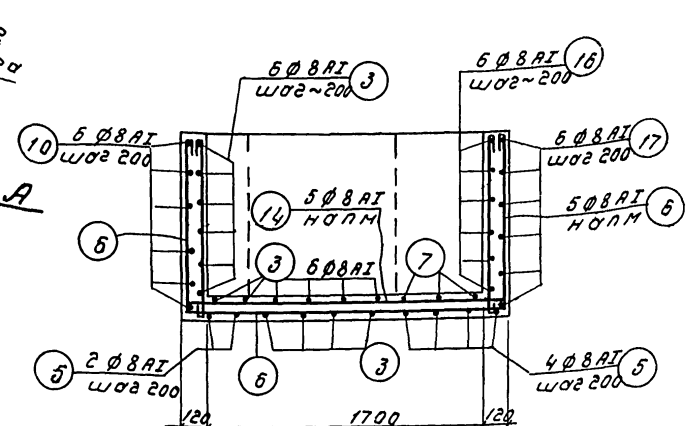
План 00-А



1-1

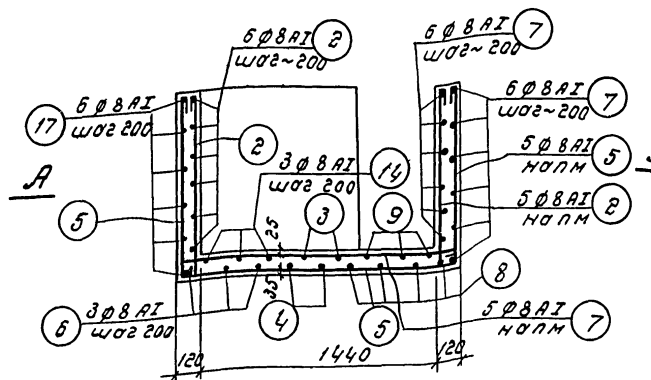


2-2; 2^а-2^а



5-5

- ПРИМЕЧАНИЯ:
1. Опалубку Ф0-5 см. лист 16
  2. Спецификацию арматуры см. на листе КЖС-17.



3-3

|                                                                              |                                                          |                                |
|------------------------------------------------------------------------------|----------------------------------------------------------|--------------------------------|
| Проект СССР<br>Саратовский проект<br>Проектный институт<br>г. Ленинград 4462 | Котельная с котлами ДКВР-4-13<br>(топливо - мазут / газ) | Типовой проект                 |
|                                                                              |                                                          | 903-1-3/70<br>тип 1,3<br>А160М |
| Серия унифицированных<br>типовых проектов<br>котельных с котлами<br>ДКВР     | Фундамент Ф0-5<br>Армирование.                           | I / 3                          |
|                                                                              |                                                          | марка - лист<br>КЖС-18         |

### Спецификация стали на одну закладную или монтажную деталь.

| Марка детали | № поз. | Профиль.           | Длина мм | К-во шт. | Вес кг     |           | Детали | Примечан     |
|--------------|--------|--------------------|----------|----------|------------|-----------|--------|--------------|
|              |        |                    |          |          | Одной поз. | Всех поз. |        |              |
| М-1          | 1      | Л 63×6             | 8200     | —        | —          | 46,9      | 51,0   |              |
|              | 2      | • Ф 6АГ            | 8200     | —        | —          | 1,8       |        |              |
|              | 3      | • Ф 6АГ            | 280      | 38       | 0,06       | 2,3       |        |              |
| М-2          | 4      | — 180×6            | 180      | 1        | 1,5        | 1,5       | 2,0    |              |
|              | 5      | • Ф 10АГ           | 200      | 4        | 0,12       | 0,5       |        |              |
| МЗ           | 6      | Труба Ф 133×4      | 600      | 1        | 8,5        | 8,5       | 8,5    | ГОСТ-8732-58 |
| ММ-1         | 7      | Л 63×6             | 950      | 1        | 5,4        | 5,4       | 5,4    |              |
| ММ-2         | 8      | Л 63×6             | 750      | 1        | 4,3        | 4,3       | 4,3    |              |
|              | 9      | Рифленая сталь δ=5 | М²=28    | —        | —          | —         | 118,4  |              |

Спецификация закладных или монтажных деталей на один конструктивный элемент.

| Марка констр. элемента | Марка детали. | К-во   | Масса где изо. дротага деталь |
|------------------------|---------------|--------|-------------------------------|
| Ф0-16                  | М-1           | 8,2 шт | КЩ-19                         |
|                        | М-2           | 26 шт  |                               |
|                        | М-3           | 1 "    |                               |
|                        | ММ-1          | 6 "    | — " —                         |
|                        | ММ-2          | 1 "    | — " —                         |
|                        | Рифлен.       | М²     | — " —                         |
|                        | сталь δ=5     | 2,65   | — " —                         |

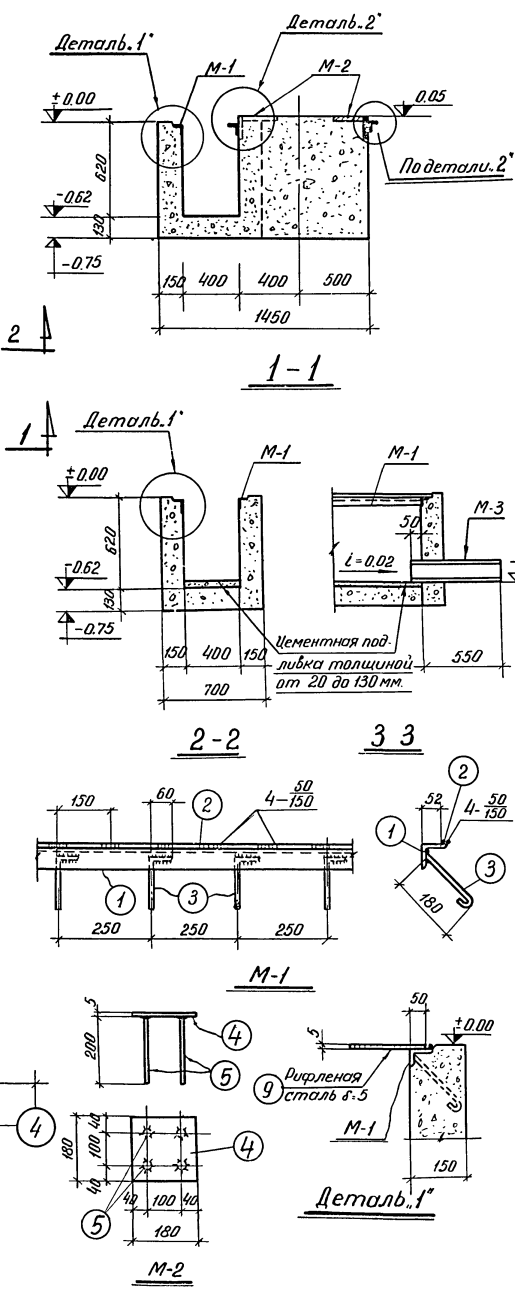
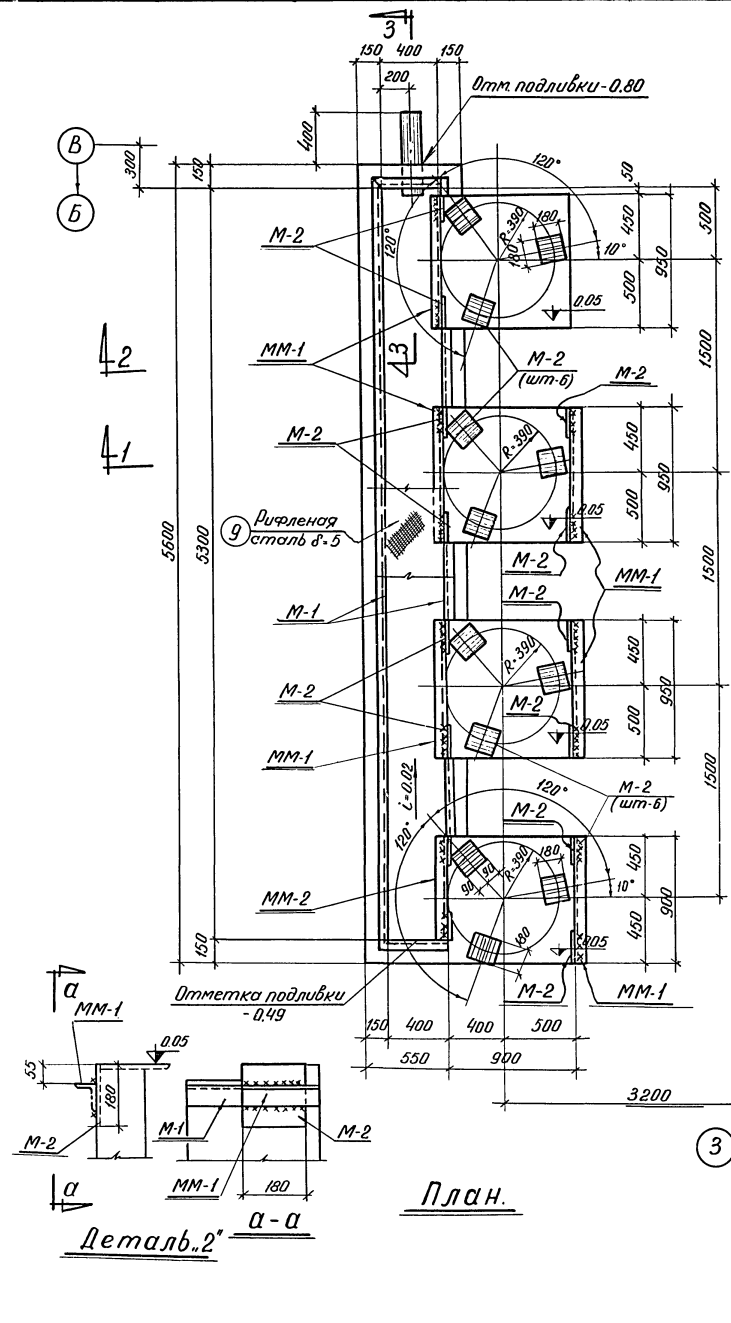
### Примечания.

1. План фундаментов под оборудование см. лист КЩ-4.
2. На внутренние поверхности канало нанести штукатурную цементную гидроизоляцию состава 1:2, толщиной 25 мм. Наружные поверхности канало обрызгать горячим битумом за 2 раза.
3. Сварку производить электродом марки Э-42. Высота шва h = 6 мм.
4. Стержни, соединяемые ствар с пркатан, варить под слвен фласа

### Расход бетона и стали на один конструктивный монолитный элемент.

| Марка констр. эл-та. | Бетон м³ |       | Сталь класса А-2 | Сталь класса А-3 | Прокат | МЗ | Зкл | Проект | Ø мм | Масса | Ф 133×4,5 | Рифлен. | сталь δ=5 | Общий вес кг |
|----------------------|----------|-------|------------------|------------------|--------|----|-----|--------|------|-------|-----------|---------|-----------|--------------|
|                      | Марка    | Углов | Ф мм             | Ф мм             |        |    |     |        |      |       |           |         |           |              |
| Ф0-16                | 150      | 39    | 4                | 13               | 83     | 39 | 9   | 118    | 266  |       |           |         |           |              |

|                                                                               |                                                       |                            |
|-------------------------------------------------------------------------------|-------------------------------------------------------|----------------------------|
| Застрой С.С.Ф. Соматинский стройпроект. Проектный институт №1 Ленинград 1967. | Котельная с 2 котлами ДКВР-4-13 Моллибо - музун (газ) | Тиловой проект 903-1-51/70 |
|                                                                               |                                                       |                            |
| Серия унифицированных котельных проектов каталог № 1 с котлами ДКВР.          |                                                       | 1/3                        |
|                                                                               |                                                       | Маск-лист КЩ-19            |



Серия НУТ-790/4-4

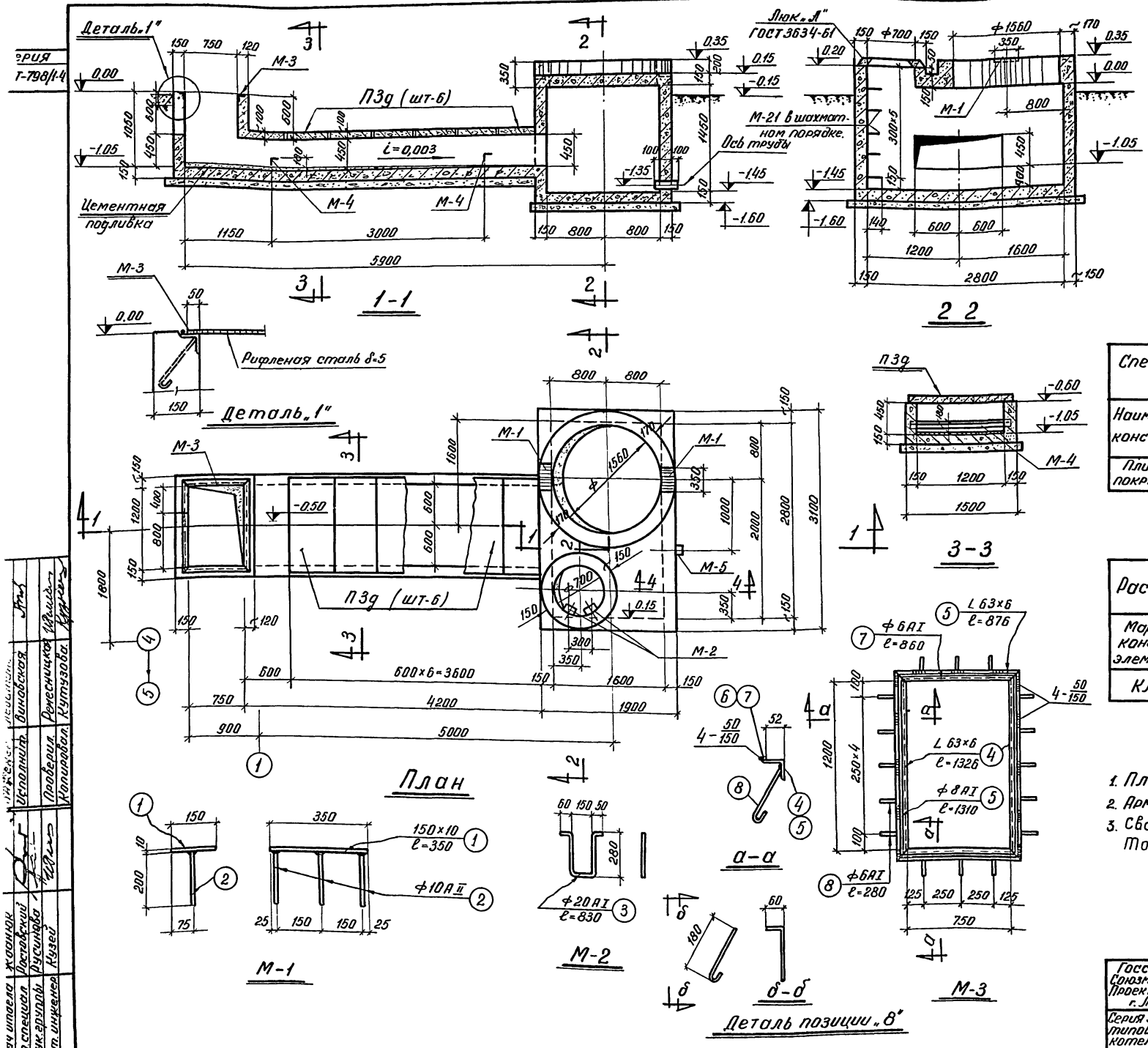
Строительная организация: Ленинградский проектный институт №1

Исполнитель: Владимир И. Иванов

Получатель: Ленинградская энергетическая организация

Адрес: Ленинград

Дата: 1967 г.



**Спецификация закладных и монтажных деталей на конструктивный элемент.**

| Марка констр. элемента | Марка детали | К-во (шт.) | Листа где изображена деталь |
|------------------------|--------------|------------|-----------------------------|
| КЛ-1                   | М-1          | 2          | КЖ-20                       |
|                        | М-2          | 5          |                             |
|                        | М-3          | 1          |                             |
|                        | М-4          | 2          |                             |
|                        | М-5          | 1          |                             |
| Рифленая сталь         | М-1,10       |            |                             |
| Люк, Л                 | 1            |            | ГОСТ 3634-61                |

**Спецификация сборных железобетонных конструкций на опалубный план**

| Наименов. конструиц. элемента | Марка элемента | К-во шт. | Вес эл-та т. | Расход на элемент бетона м³ |      | Сталь кг. | Стандарт или листы проекта           |
|-------------------------------|----------------|----------|--------------|-----------------------------|------|-----------|--------------------------------------|
|                               |                |          |              | Марка                       | К-во |           |                                      |
| Плиты покрытия.               | пзг            | 6        | 0,23         | 300                         | 0,09 | 7,9       | Серия УС-01.04 Выпуск 2, 133, 53, 34 |

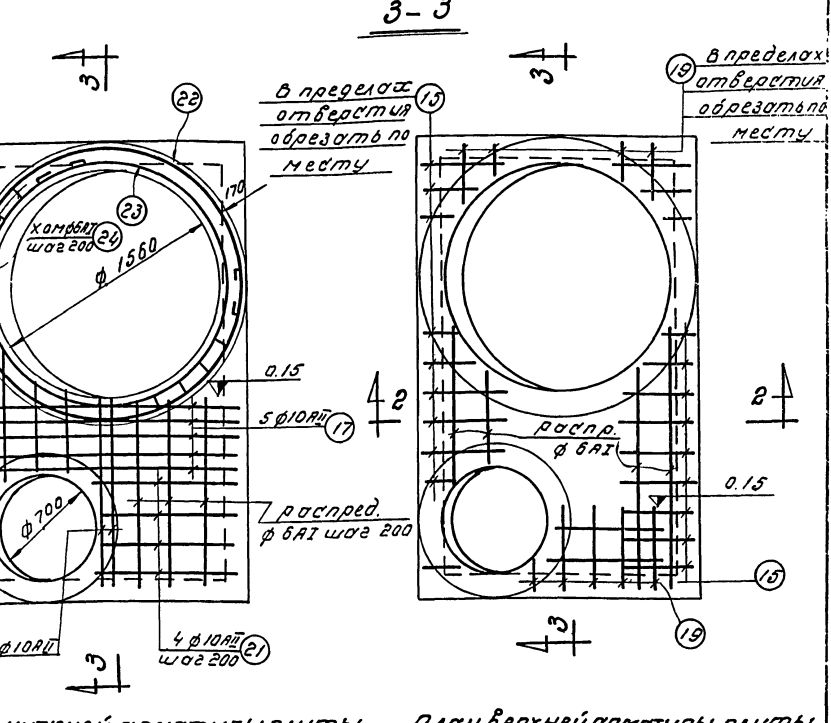
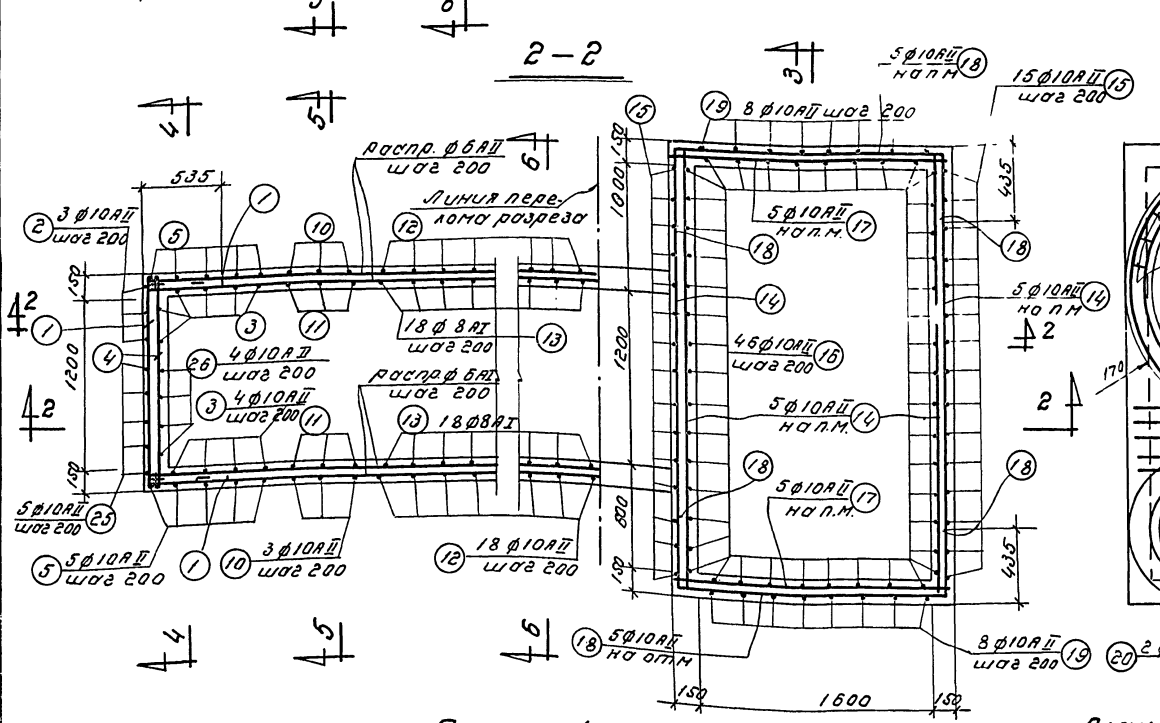
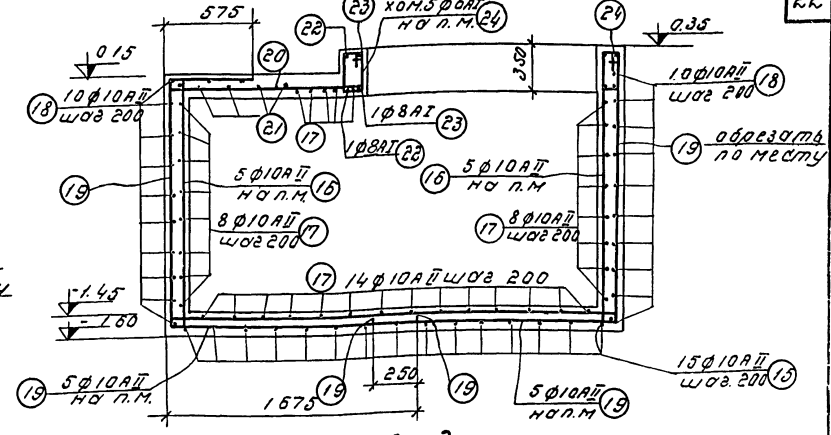
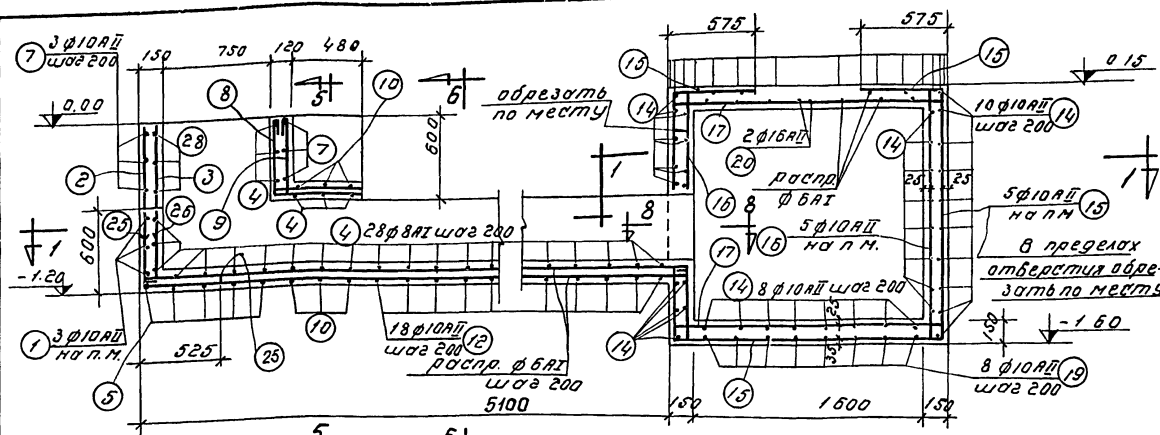
**Расход бетона и стали на один констр. монолитный элемент**

| Марка констра. элемента | Бетон м³ |       | Сталь кг. | Сталь класс | Прокат класс | Арматура сталь 8-5 | Труба ст 108-4 | Люк, Л ГОСТ 3634-61 | Общий вес кг. |
|-------------------------|----------|-------|-----------|-------------|--------------|--------------------|----------------|---------------------|---------------|
|                         | марка    | итога |           |             |              |                    |                |                     |               |
| КЛ-1                    | 200      | 6.20  | 98        | 385         | 49           | 47                 | 4              | 80                  | 660           |

**Примечания.**

1. План фундаментов под оборудование см. листы КЖ-3,4,5.
2. Армирование см. листы КЖ-21,22.
3. Сварку производить электродами марки Э-42. Толщина шва 6 мм.

|                                                                                                                                                         |                                                      |                                          |
|---------------------------------------------------------------------------------------------------------------------------------------------------------|------------------------------------------------------|------------------------------------------|
| Госстрой СССР<br>Союзмашстройпроект.<br>Проектный институт №1<br>г. Ленинград 1967г.<br>Серия унифицированных типовых проектов котельных с котлами ДКВР | Котельная с 2 котлами ДКВР-4<br>Маглого-мазут (газ). | Типовой проект<br>903-1-51/70<br>тип 1,2 |
|                                                                                                                                                         | Канал КЛ-1<br>Опалубка.                              | Водом<br>1/3<br>Марка-лист<br>КЖ-20      |



План пол-1

План нижней арматуры плиты

План верхней арматуры плиты

Примечания

1. Работать совместно с листом КЖС-28, 20
2. Позиции 14, 15, 16, 19 в пределах отверстия обрезасть по месту, поз. 14 отогнуть в стенку канала.

|                                                                    |                                                      |                                                                                       |
|--------------------------------------------------------------------|------------------------------------------------------|---------------------------------------------------------------------------------------|
| Проектной организацией<br>Проектный институт<br>г. Ленинград, 1927 | Канал КЛ-1<br>Армирование<br>План, разрезы 2-2 и 3-3 | Типовой проект<br>903-1-5/70<br>титл. 2, 3<br>РЛБДМ<br>1/3<br>Москва - лист<br>КЖС-21 |
|--------------------------------------------------------------------|------------------------------------------------------|---------------------------------------------------------------------------------------|

Спецификация арматуры на один конструктивный элемент

| Марка элемента | N поз. | Эскиз | φ мм   | Длина мм | K-во шт | Общая длина м |
|----------------|--------|-------|--------|----------|---------|---------------|
| КЛ-1           | 1      |       | 10A II | 2430     | 3       | 7.3           |
|                | 2      |       | 10A II | 1630     | 8       | 13.0          |
|                | 3      |       | 10A II | 1150     | 10      | 11.5          |
|                | 4      |       | 8A I   | 1550     | 34      | 52.7          |
|                | 5      |       | 10A II | 3730     | 5       | 18.7          |
|                | 6      |       | 8A I   | 1070     | 6       | 6.4           |
|                | 7      |       | 10A II | 3060     | 3       | 9.2           |
|                | 8      |       | 8A I   | 1200     | 6       | 7.2           |
|                | 9      |       | 8A I   | 770      | 8       | 6.2           |
|                | 10     |       | 10A II | 3830     | 3       | 11.5          |
|                | 11     |       | 8A I   | 750      | 6       | 4.5           |
|                | 12     |       | 10A II | 2530     | 18      | 45.5          |
|                | 13     |       | 8A I   | 650      | 36      | 23.4          |
|                | 14     |       | 10A II | 3050     | 44      | 134.4         |
|                | 15     |       | 10A II | 6330     | 15      | 95.0          |
|                | 16     |       | 10A II | 1700     | 46      | 78.2          |
|                | 17     |       | 10A II | 1850     | 35      | 64.8          |
|                | 18     |       | 10A II | 2630     | 20      | 52.6          |
|                | 19     |       | 10A II | 3880     | 16      | 62.1          |
|                | 20     |       | 10A II | 1300     | 2       | 2.6           |
|                | 21     |       | 10A II | 1000     | 4       | 4.0           |
|                | 22     |       | 8A I   | 6160     | 2       | 12.3          |
|                | 23     |       | 8A I   | 5410     | 2       | 10.8          |
|                | 24     |       | 8A I   | 990      | 28      | 27.7          |
|                | 25     |       | 10A II | 1060     | 4       | 4.2           |
|                | 26     |       | 10A II | 570      | 4       | 2.3           |
|                | 27     |       | 10A II | 1130     | 3       | 3.4           |
|                | 28     |       | 8A I   | 620      | 3       | 1.9           |

Спецификация стали на одну закладную или монтажную деталь.

| Марка детали | Профиль            | Длина мм           | K-во шт. | Вес, кг    |           | Примечания     |
|--------------|--------------------|--------------------|----------|------------|-----------|----------------|
|              |                    |                    |          | Одной поз. | Всеж поз. |                |
| M-1          | - 150 x 10         | 350                | 1        | 4.1        | 4.1       | 4.5            |
|              | • φ 10A II         | 200                | 3        | 0.12       | 0.4       |                |
| M-2          | • φ 20 A I         | 830                | 1        | 2.1        | 2.1       | 2.1.           |
| M-3          | L 63x6             | 1326               | 2        | 7.6        | 15.2      | 27.2           |
|              | L 63x6             | 876                | 2        | 5.0        | 10.0      |                |
|              | • φ 6 A I          | 1310               | 2        | 0.29       | 0.6       |                |
|              | • φ 6 A I          | 860                | 2        | 0.2        | 0.4       |                |
| • φ 6 A I    | 280                | 16                 | 0.06     | 1.0        |           |                |
| M-4          | L 63x6             | 1400               | 1        | 8.0        | 8.0       | 8.0            |
| M-5          | Труба d=108x4      | 350                | 1        | 3.6        | 3.6       | ГОСТ 8732-58** |
|              | Рифленая сталь δ=5 | M <sup>2</sup> -11 | -        | -          | -         |                |
|              | Люк "Л"            | -                  | -        | -          | -         | ГОСТ 3634-61   |
|              |                    |                    |          |            |           | 80.0           |

Выборка стали на все закладные и монтажные детали.

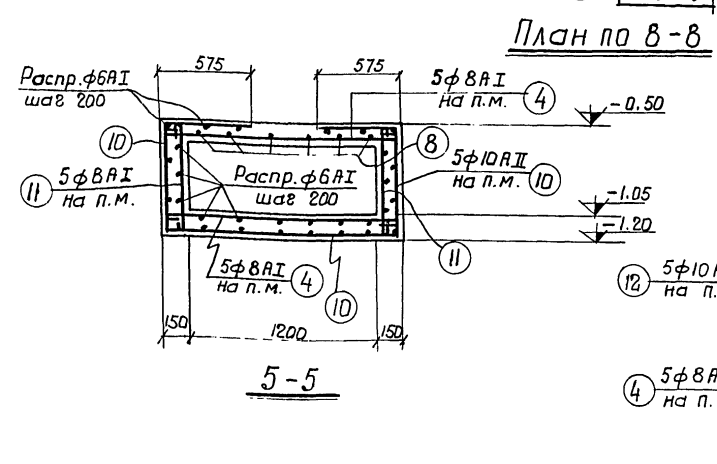
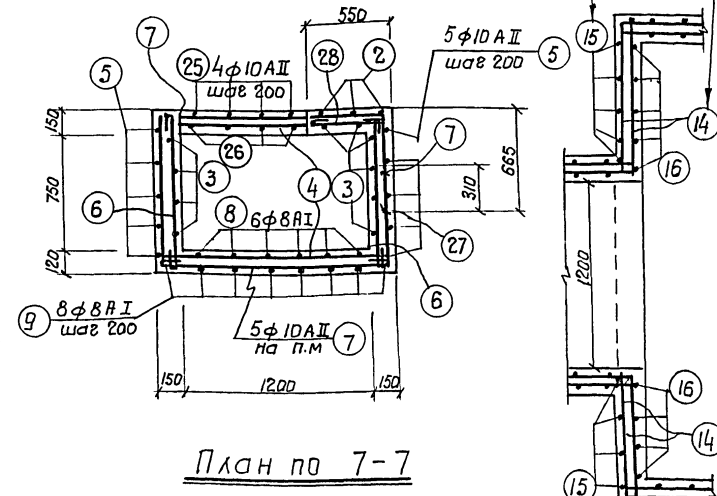
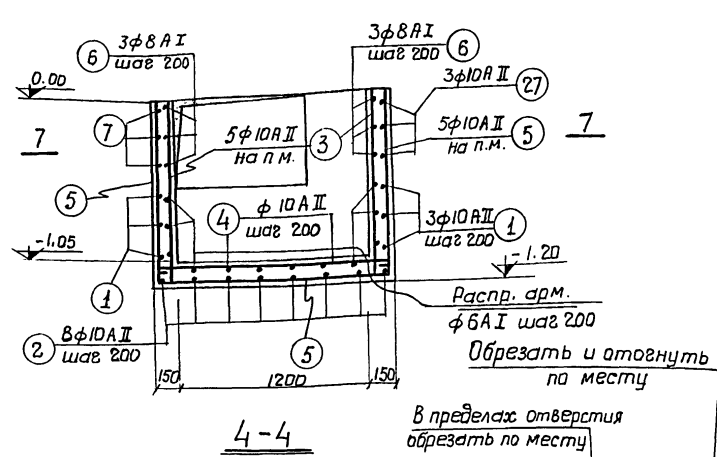
| Марка констр. элемента | Сталь класса А-I |        | Сталь класса А-II |         | Прокат ВМСт3кп |        |       | Рифленая сталь δ=5 | Труба d=108x4 | Люк "Л" | Общий вес кг. |
|------------------------|------------------|--------|-------------------|---------|----------------|--------|-------|--------------------|---------------|---------|---------------|
|                        | φ мм             | Итого  | φ мм              | Итого   | L 63x6         | Итого  | Итого |                    |               |         |               |
| КЛ-1                   | 6 A I            | 20 A I | 10 A II           | 10 A II | δ=10           | L 63x6 | Итого | Итого              | Итого         | Итого   | 194           |
| КЛ-1                   | 2                | 11     | 13                | 1       | 1              | 8      | 41    | 49                 | 47            | 4       | 80            |

Выборка арматуры на один конструктивный элемент.

| Марка констр. элемента | Сталь класса А-I |       |         | Сталь класса А-II |       | Общий вес кг |
|------------------------|------------------|-------|---------|-------------------|-------|--------------|
|                        | φ мм             | Итого | φ мм    | Итого             |       |              |
| КЛ-1                   | 6 A I            | 8 A I | 10 A II | 10 A II           | Итого | 469          |
| КЛ-1                   | 35               | 50    | 85      | 384               | 384   | 469          |

Примечания:

1. Данный лист рассматривать совместно с листами КЖ-20, 21.



Верхняя HUT-798/4-4

Инженер: [Signature]

Проверил: [Signature]

С.т. инженер: [Signature]

Инженер: [Signature]

Проверил: [Signature]

С.т. инженер: [Signature]

Инженер: [Signature]

Проверил: [Signature]

С.т. инженер: [Signature]

Госстрой СССР  
Союзмашстройпроект  
Проектный институт  
г. Ленинград 1967 г.

Котельная с 2 котлами ДКВР 4-13  
топливо - мазут (газ)

Туповой проект  
903-1-51/70  
тип 1.2.3

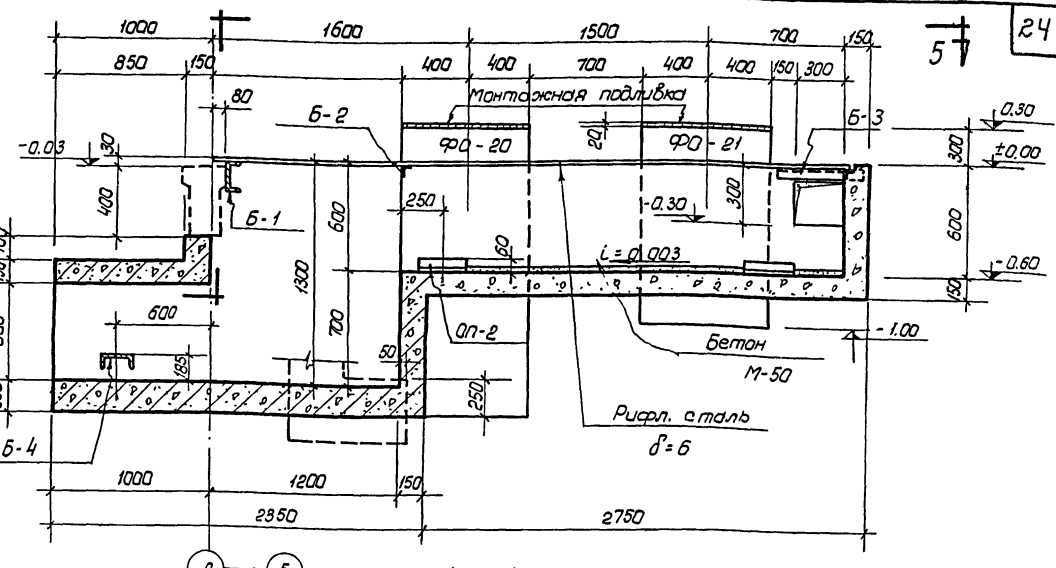
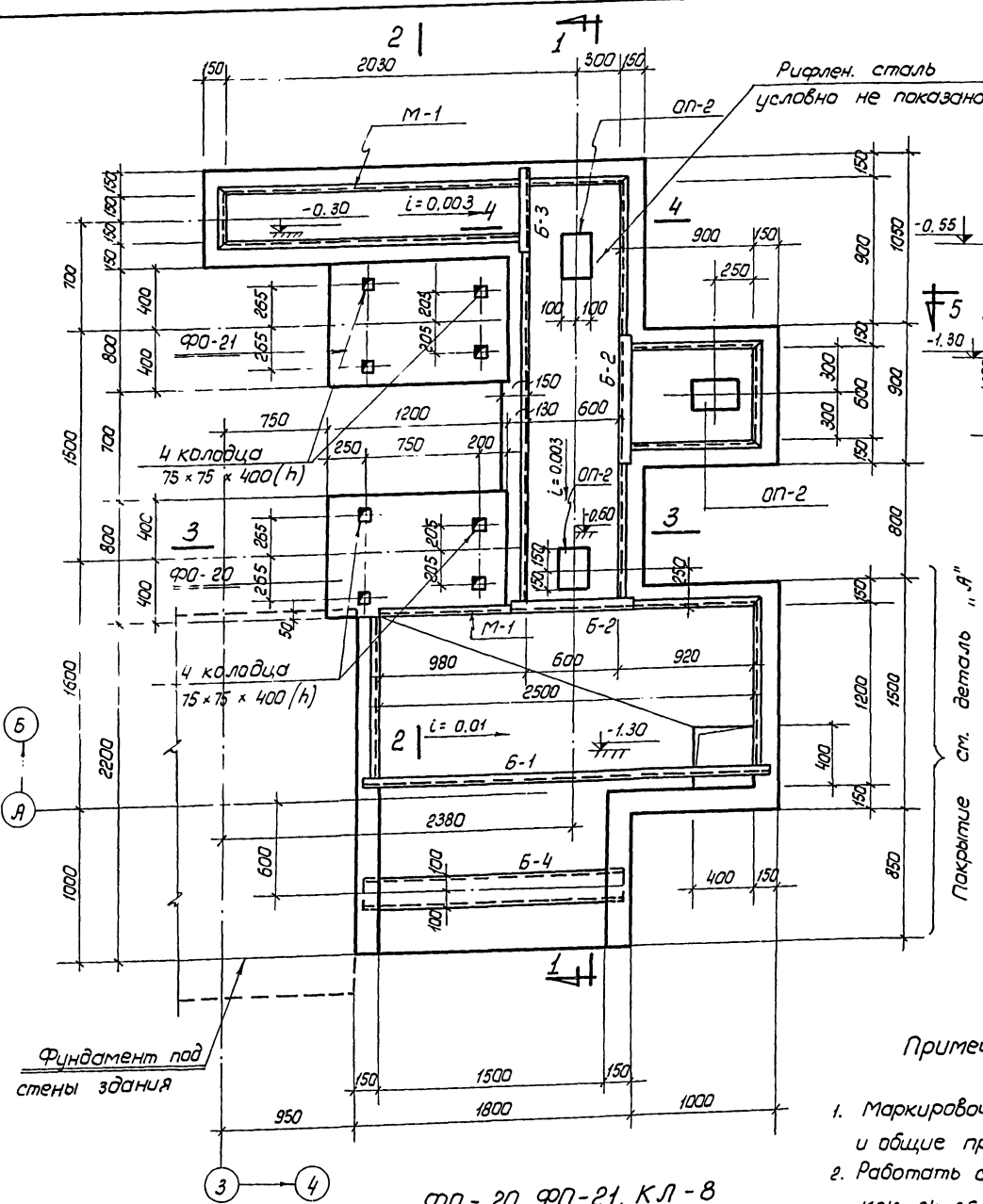
Канал КЛ-1. Армирование

Планы по 7-7 и 8-8

Сечения 4-4 ÷ 6-6

Альбом  
I/3  
Марка-лист  
КЖ-22





Спецификация закладных деталей на один конструктивный элемент.

| Марка констр. элемента | Марка детали                                | Кол. шт. | Или листы где изобр. элемент |
|------------------------|---------------------------------------------|----------|------------------------------|
| ФО-20                  | М-1                                         | 0,9 шт.  | КЖ-24                        |
|                        | М-1                                         | 14,4 шт. | КЖ-24                        |
|                        | Рифлен. ст. $\delta=6$<br>петли для подъема | 6 шт.    |                              |

Спецификация сборных и металлических конструкций на лист

| Наименов. констр. | Марка констр. элемента | Кол. шт. | Вес элемента т. | Стандарт или листы (где изобр. элемент) | Примечания |
|-------------------|------------------------|----------|-----------------|-----------------------------------------|------------|
| Канал             | Б-1                    | 1        | 0,039           | КЖ-24                                   |            |
|                   | Б-2                    | 2        | 0,006           | КЖ-24                                   |            |
| КЛ-8              | Б-3                    | 1        | 0,004           | КЖ-24                                   |            |
|                   | Б-4                    | 1        | 0,037           | КЖ-24                                   |            |
|                   | ОП-2                   | 3        | 0,125           | УС-01-04 в 2 л. 51                      |            |

Расход бетона и стали на один конструктивный элемент

| Марка констр. элемента | Бетон м³ |       | Ст. класса А-1 |   |   |       |      |      | Прокат  |      |      |      |      |      | Всего кг               |       |     |   |
|------------------------|----------|-------|----------------|---|---|-------|------|------|---------|------|------|------|------|------|------------------------|-------|-----|---|
|                        | Марка    | Углов | Ф мм           |   |   | Углов |      |      | Профиль |      |      |      |      |      |                        |       |     |   |
|                        |          |       | 10             | 8 | 6 | Углов | С 80 | С 16 | С 20    | С 25 | С 30 | С 40 | С 50 | С 60 | Рифлен. ст. $\delta=6$ | Углов |     |   |
| ФО-20                  | 150      | 1,73  |                |   | 1 | 1     |      |      |         |      |      |      |      | 5    |                        |       | 5   | 6 |
| ФО-21                  | 150      | 1,25  |                |   |   |       |      |      |         |      |      |      |      |      |                        |       |     |   |
| КЛ-8                   | 150      | 4,12  | 209            | 8 | 7 | 224   | 37   | 39   | 16      | 82   | 46   | 308  | 528  |      |                        |       | 752 |   |

Примечания.

1. Маркировочный план фундаментов и общие примечания см. лист КЖ-3, 6.
2. Работать совместно с листами КЖ-24, 25, 26.

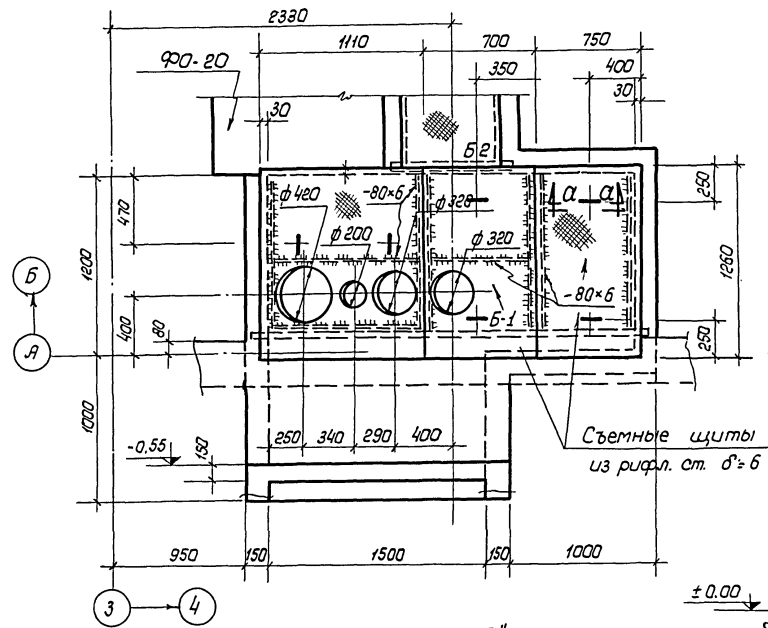
Проектная организация  
 Институт  
 Ленинград  
 1967г.  
 Проект  
 КЖ-24, 25, 26

Госстрой СССР  
 Союзмашстройпроект  
 Проектный институт №1  
 Ленинград 1967г.  
 Серия унифицированных типовых проектов котельных с котлами ДКВР

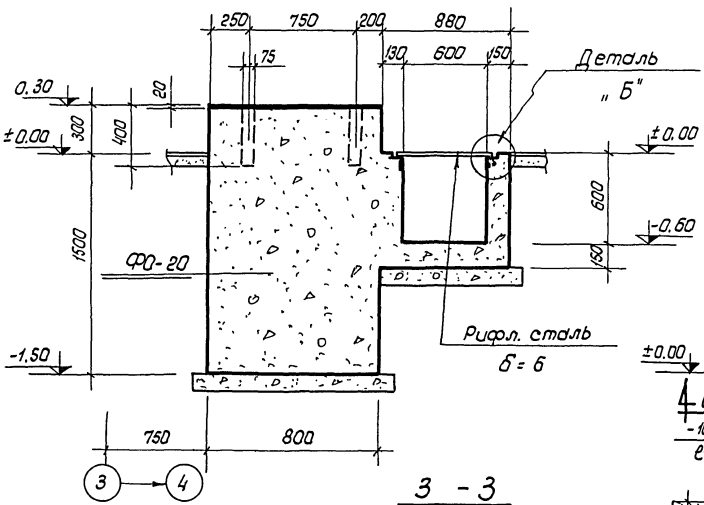
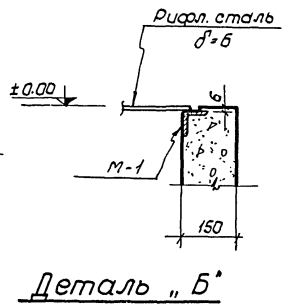
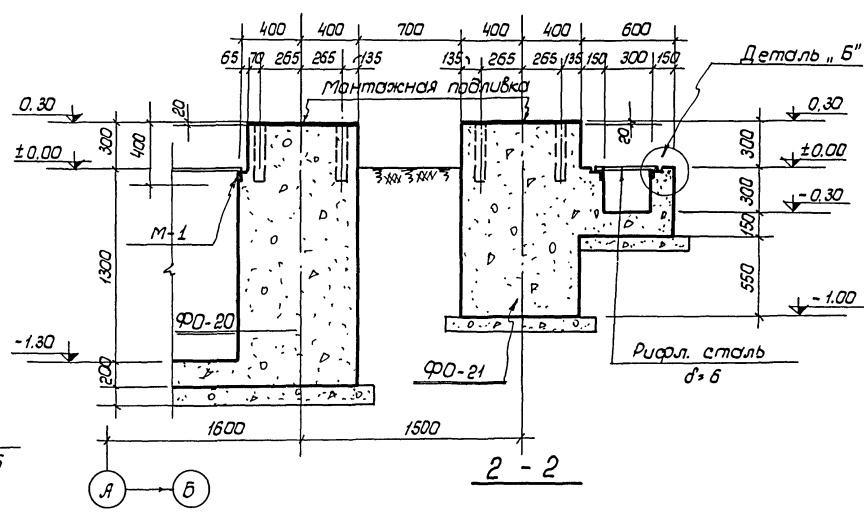
Котельная с 2 котлами ДКВР-4-13.  
 топлива - мазут (газ)  
 Фундаменты ФО-20, ФО-21.  
 Канал КЛ-8. Опалубка.  
 План, разрез 1-1.

Типовой проект 903-1-5/170 тип I  
 Альбом I/3  
 Марка - лист КЖ-23

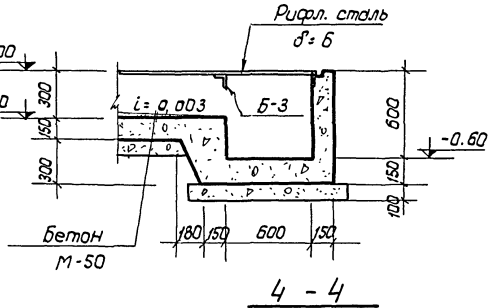
Серия  
Н.ЛТ 798/1-4



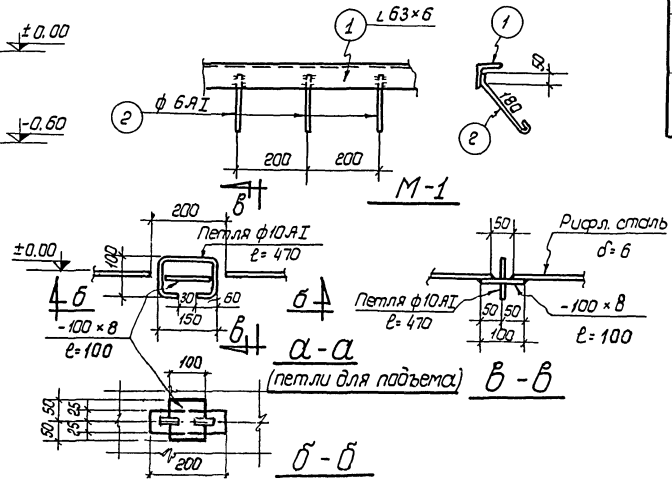
Деталь "А"  
Покрытие



3 - 3



4 - 4



Спецификация стали на одну закладную деталь

| Марка детали     | № поз. | Профиль   | Длина мм | Кол. шт. | Вес в кг   |                   | Примечания |
|------------------|--------|-----------|----------|----------|------------|-------------------|------------|
|                  |        |           |          |          | Одной поз. | Всех поз. Деталей |            |
| М-1<br>(на 1п.м) | 1      | L 63 × 6  | 1000     | 1        | 5,7        | 5,7               |            |
|                  | 2      | • φ 6 А I | 270      | 5        | 0,1        | 0,5               |            |
| Б-1              | 3      | L 16      | 2760     | 1        | 39,2       | 39,2              |            |
|                  | 4      | L 75 × 6  | 860      | 1        | 5,9        | 5,9               |            |
| Б-2              | 5      | L 75 × 6  | 560      | 1        | 3,9        | 3,9               | 3,9        |
|                  | 6      | L 20      | 1760     | 1        | 37,0       | 37,0              |            |

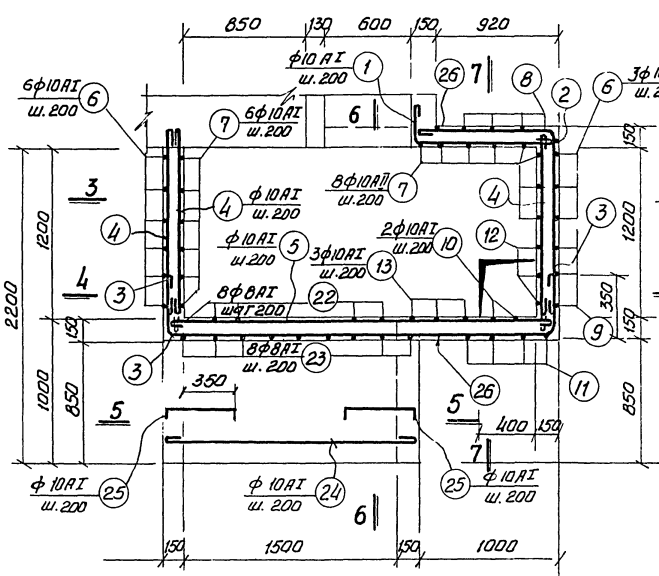
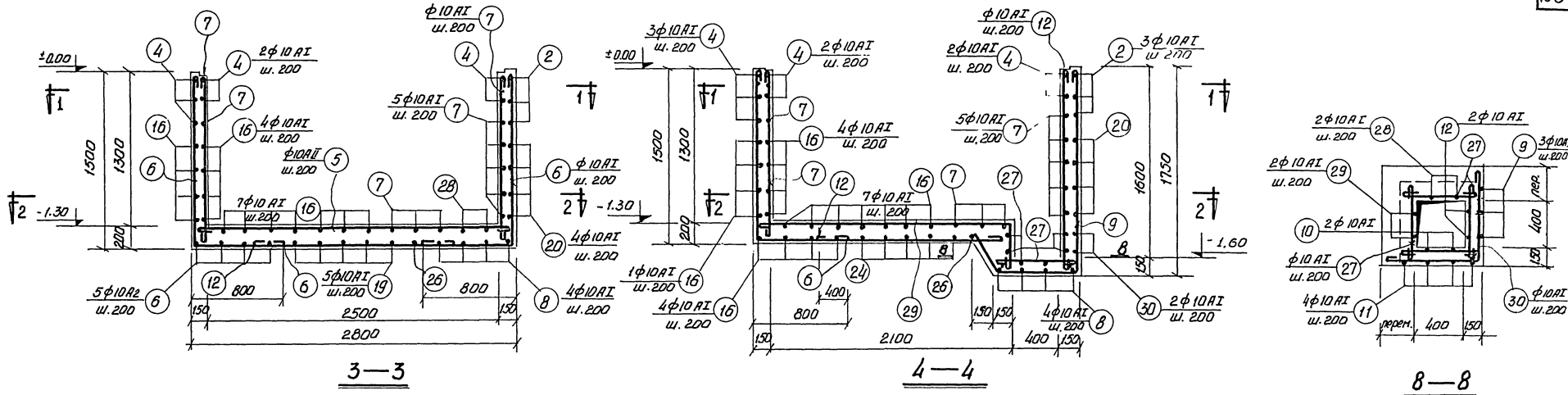
Примечания.

- 1. Работать совместно с листом КЖ-23
- 2. Армирование канала дано на листах КЖ-25,26.

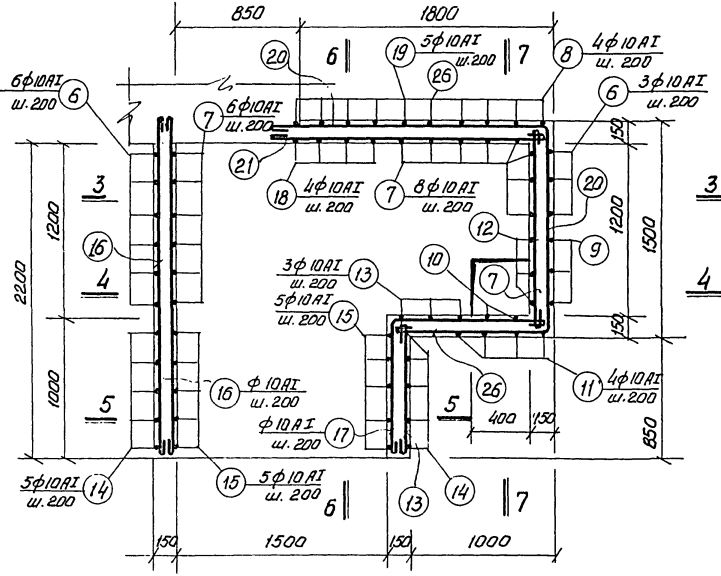
|                                                                                 |                                                                                                                    |                                                                                   |
|---------------------------------------------------------------------------------|--------------------------------------------------------------------------------------------------------------------|-----------------------------------------------------------------------------------|
| Газстрой ССР<br>Сонизмашстройпроект<br>Проектный институт<br>г. Ленинград 1967г | Котельная с 2 котлами<br>д.кв. 4-13.<br>Топливо - мазут (газ)<br>Фундаменты Ф0-20, Ф0-21.<br>Канал КЛ-8. Опалубка. | Типовой проект<br>903-1-51/7с<br>лист 1<br>ЛЛ6001<br>Г/З<br>Марка - лист<br>КЖ-24 |
| Серия унифицированных типовых проектов котельных с котлами                      | Детали А, Б. Разрезы 2-2+4-4.                                                                                      |                                                                                   |

Проектант: М.И. Лукин  
 Проверил: А.С. Лукин  
 Инженер: И.В. Лукин  
 Утвердил: В.С. Лукин  
 Главный инженер: И.В. Лукин  
 Конструктор: И.В. Лукин  
 Рядовой инженер: И.В. Лукин

Серия  
НМТ-798/4



1-1  
План



2-2  
План

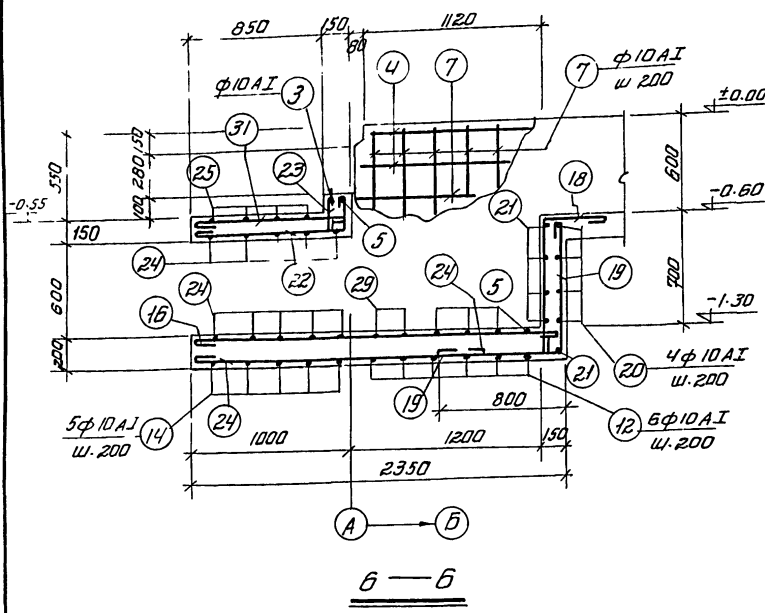
Примечания:

- 1 Опалубки канала КЛ-8 ст листы КЖ-23, 24
- 2 Данный лист рассматривать совместно с листом КЖ-26

Исполнитель: [Signature]  
 Проверил: [Signature]  
 Главный инженер: [Signature]  
 Проект: [Signature]  
 Конструктор: [Signature]

|                                                                                                                                                                     |                                                          |                                                                                   |
|---------------------------------------------------------------------------------------------------------------------------------------------------------------------|----------------------------------------------------------|-----------------------------------------------------------------------------------|
| Госстрой СССР<br>Сонзнаиштрройпроект<br>Проектный институт №1<br>г. Ленинград<br>1967г.<br>Серия унифицированных<br>типовых проектов<br>котельных с котлами<br>ЭКВР | Котельная с 2 котлами ЭКВР-4-13<br>Топливо - мазут (203) | Виллювои проект<br>903-1-51/70<br>тип 1<br>Ильван<br>I/3<br>Логола: Лист<br>КЖ-25 |
|---------------------------------------------------------------------------------------------------------------------------------------------------------------------|----------------------------------------------------------|-----------------------------------------------------------------------------------|

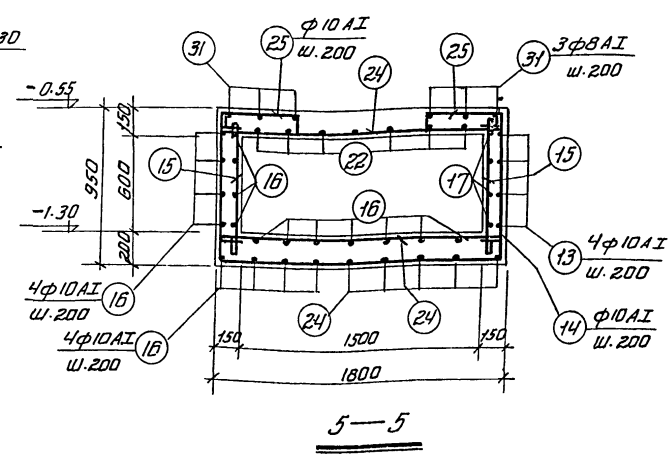
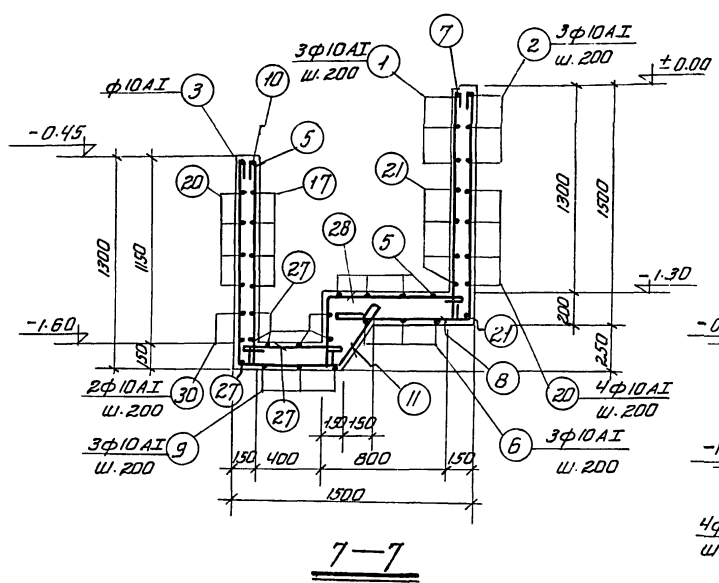
Спецификация арматуры на один конструктивный монолитный элемент



| НОМЕР КОНСТР. ЭЛЕМЕНТА | № ПОЗ. | ЭСКИЗ | Ф НН  | ДЛИНА НН | КОЛ. ШТ. | ОБЩАЯ ДЛИНА Н | ВЕС ПОЗ. КГ |
|------------------------|--------|-------|-------|----------|----------|---------------|-------------|
| КОНОЛ КЛ-8             | 1      |       | 10A.I | 1460     | 3        | 4,4           | 2,7         |
|                        | 2      |       | 10A.I | 2450     | 3        | 7,4           | 4,6         |
|                        | 3      |       | 10A.I | 3500     | 1        | 3,5           | 2,2         |
|                        | 4      |       | 10A.I | 1450     | 6        | 8,7           | 5,4         |
|                        | 5      |       | 10A.I | 2300     | 5        | 14,5          | 9,0         |
|                        | 6      |       | 10A.I | 2360     | 9        | 21,2          | 13,1        |
|                        | 7      |       | 10A.I | 1570     | 23       | 36,1          | 21,6        |
|                        | 8      |       | 10A.I | 2480     | 4        | 9,9           | 6,1         |
|                        | 9      |       | 10A.I | 2900     | 3        | 8,7           | 5,4         |
|                        | 10     |       | 10A.I | 1250     | 2        | 2,5           | 1,5         |
|                        | 11     |       | 10A.I | 2300     | 4        | 9,2           | 5,7         |
|                        | 12     |       | 10A.I | 1850     | 9        | 16,7          | 10,3        |
|                        | 13     |       | 10A.I | 1100     | 7        | 7,7           | 4,8         |
|                        | 14     |       | 10A.I | 3680     | 5        | 18,4          | 11,3        |
|                        | 15     |       | 10A.I | 1050     | 10       | 10,5          | 6,5         |
|                        | 16     |       | 10A.I | 2450     | 19       | 46,6          | 28,8        |

КОНОЛ КЛ-8 (ПРОДОЛЖЕНИЕ)

| НОМЕР КОНСТР. ЭЛЕМЕНТА   | № ПОЗ. | ЭСКИЗ | Ф НН  | ДЛИНА НН | КОЛ. ШТ. | ОБЩ. ДЛИН. НО.Н. | ВЕС ПОЗ. КГ. |
|--------------------------|--------|-------|-------|----------|----------|------------------|--------------|
| КОНОЛ КЛ-8 (ПРОДОЛЖЕНИЕ) | 17     |       | 10A.I | 2180     | 4        | 8,7              | 5,4          |
|                          | 18     |       | 10A.I | 1250     | 4        | 5,0              | 3,1          |
|                          | 19     |       | 10A.I | 1730     | 5        | 8,7              | 5,4          |
|                          | 20     |       | 10A.I | 4560     | 4        | 18,2             | 11,2         |
|                          | 21     |       | 10A.I | 2030     | 10,2     | 6,3              | 6,3          |
|                          | 22     |       | 8A.I  | 1260     | 8        | 10,1             | 4,0          |
|                          | 23     |       | 8A.I  | 320      | 9        | 2,9              | 1,1          |
|                          | 24     |       | 10A.I | 1900     | 15       | 23,5             | 14,5         |
|                          | 25     |       | 10A.I | 760      | 10       | 7,6              | 4,5          |
|                          | 26     |       | 10A.I | 4290     | 1        | 4,3              | 2,7          |
|                          | 27     |       | 10A.I | 800      | 13       | 10,4             | 5,9          |
|                          | 28     |       | 10A.I | 1440     | 2        | 2,9              | 1,8          |
|                          | 29     |       | 10A.I | 2730     | 2        | 5,4              | 3,3          |
|                          | 30     |       | 10A.I | 1730     | 2        | 3,5              | 2,2          |
|                          | 31     |       | 8A.I  | 1100     | 6        | 6,6              | 2,6          |

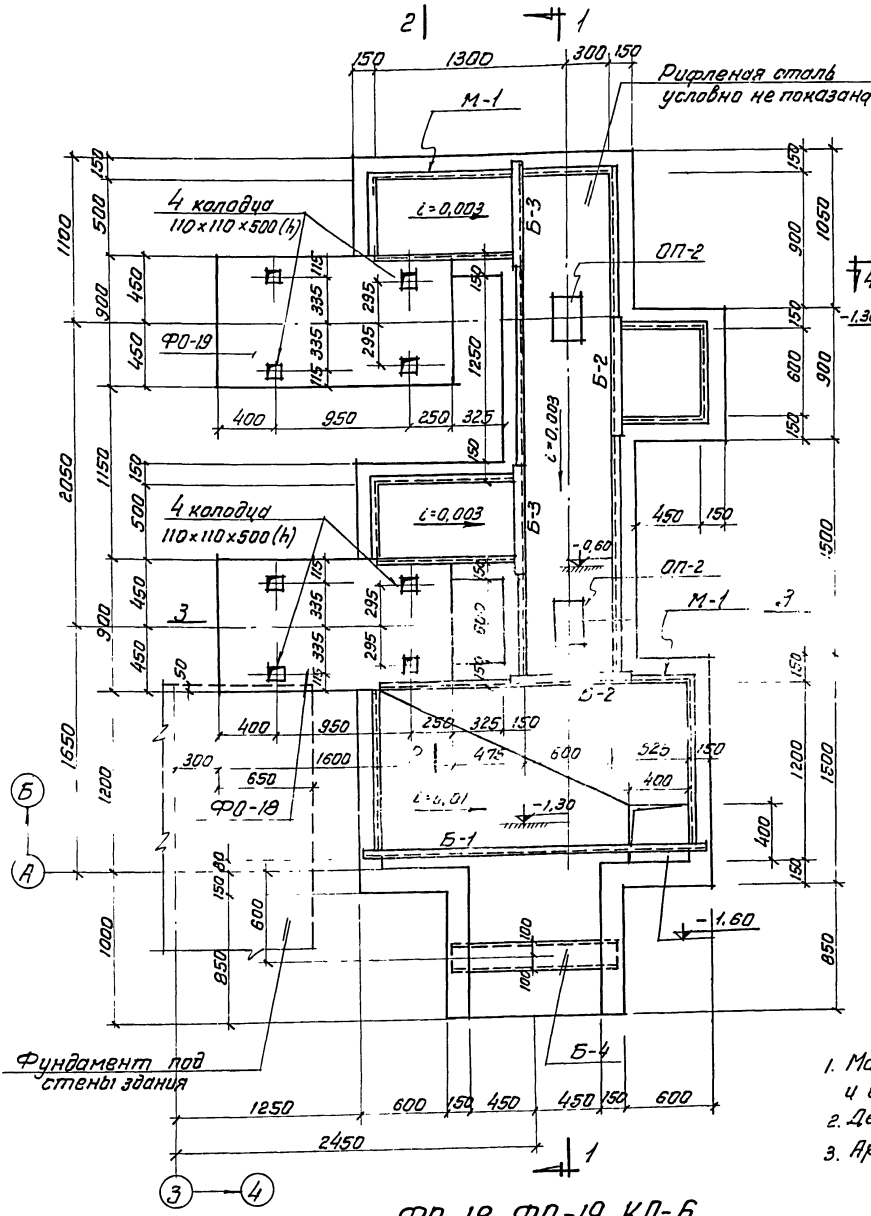


ПРИМЕЧАНИЯ

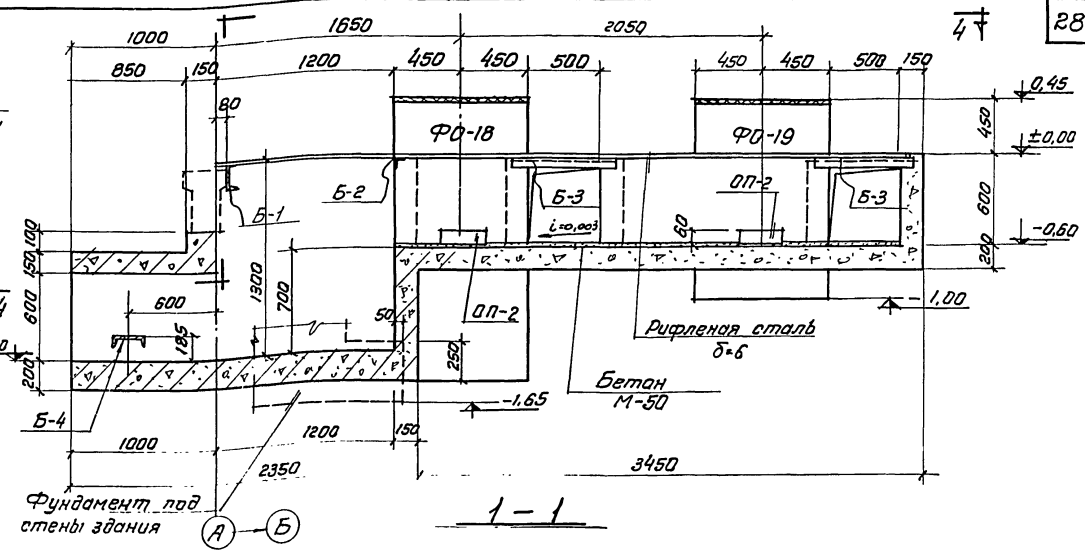
Данный лист рассматривать совместно с листом Кэж-25.

|                                                                                                                                                                                                    |                                                                                                                            |
|----------------------------------------------------------------------------------------------------------------------------------------------------------------------------------------------------|----------------------------------------------------------------------------------------------------------------------------|
| Госстрой СССР<br>Федеральное агентство по строительству и архитектуре<br>Проектный институт ИСЭПИТРАС<br>г. Ленинград, 1967г.<br>Серия унифицированных типовых проектов котельных в котельных АЭС. | Котельная из 2 котла НИ. АЭСР-У-13<br>тепло-и-наэут (ТНЭУ)<br>тип 1<br>903-1-51/70<br>Альбом<br>Т/3<br>НОРМ-ЛИСТ<br>Кэж-26 |
|----------------------------------------------------------------------------------------------------------------------------------------------------------------------------------------------------|----------------------------------------------------------------------------------------------------------------------------|

серия  
КНТ-798/1-4



ФД-18, ФД-19, КЛ-6  
План по 4-4



Покрытие см. деталь "А"

Спецификация закладных деталей на один конструктивный элемент

| Марка констр. элемента | Марка детали      | Кол. шт.          | М. листа где использован элемент |
|------------------------|-------------------|-------------------|----------------------------------|
| ФД-18                  | М-1               | 1,0               | КЖ-28                            |
|                        | М-1               | 0,5               |                                  |
| ФД-19                  | М-1               | 14,3              | КЖ-28                            |
|                        | рифл. ст. δ=6     | 6,4м <sup>2</sup> |                                  |
| КЛ-6                   | пеглы для подъема | 6                 |                                  |

Спецификация сборных и металлических конструкций на лист

| Наимен. конструкции | Марка элемента | Кол. шт. | Вес элемент. т. | Стандарт или М. листа где изображен элем. | Примечания |
|---------------------|----------------|----------|-----------------|-------------------------------------------|------------|
| КЛ-6                | Б-1            | 1        | 0,03            | КЖ-28                                     |            |
|                     | Б-2            | 2        | 0,06            | КЖ-28                                     |            |
|                     | Б-3            | 2        | 0,05            | КЖ-28                                     |            |
|                     | Б-4            | 1        | 0,024           | КЖ-28                                     |            |
|                     | ОП-2           | 2        | 0,125           | ИС-01-04 в.2.м.А                          |            |

Расход бетона и стали на один конструктивный элемент

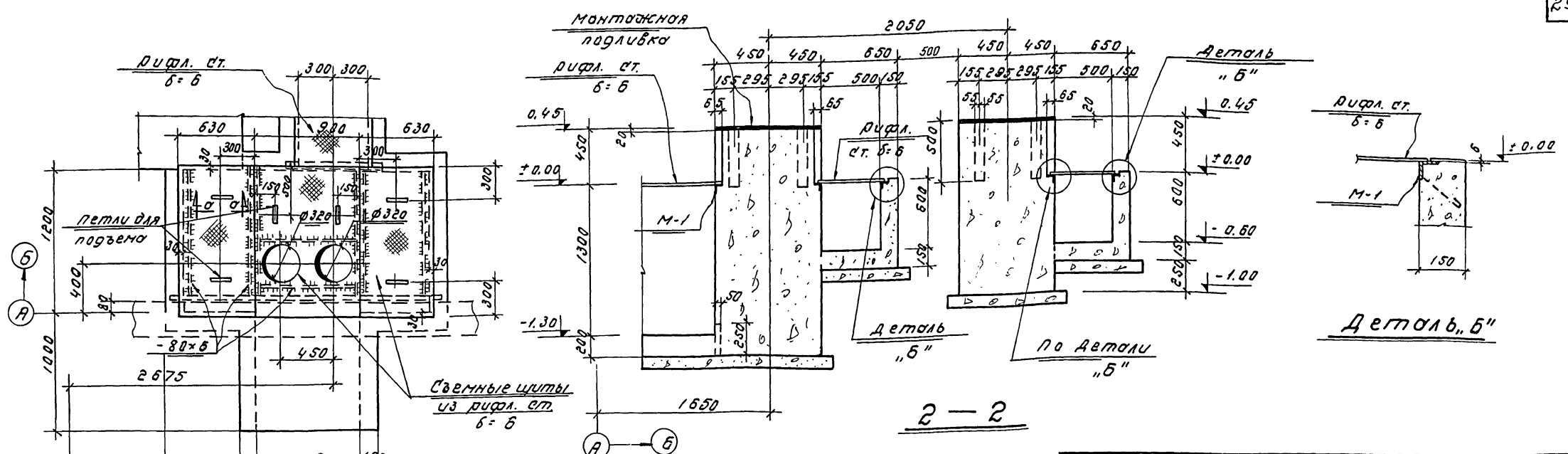
| Марка конструктивн. элемента | Бетон м <sup>3</sup> | ст. класса А1 |     |   | Прокал |     |     |     |    | Всего кг |               |       |     |
|------------------------------|----------------------|---------------|-----|---|--------|-----|-----|-----|----|----------|---------------|-------|-----|
|                              |                      | φ мм          | мм  |   | мм     |     |     |     |    |          |               |       |     |
|                              |                      | 10            | 8   | 6 | Углов  | Л20 | Л16 | Л12 | Л8 | Л6       | Углов ст. δ=6 | Углов |     |
| ФД-18                        | 150                  | 2,78          |     |   | 1      | 1   |     |     |    | 6        |               | 6     | 7   |
| ФД-19                        | 150                  | 2,10          |     |   | 1      | 1   |     |     |    | 3        |               | 3     | 4   |
| КЛ-6                         | 150                  | 3,19          | 210 | 5 | 7      | 222 | 24  | 34  | 22 | 81       | 46            | 320   | 527 |

- Примечания**
1. Маркировочный план фундаментов и общие примечания даны на листе КЖ-4
  2. Деталь "А" разработана на листе КЖ-28
  3. Армирование прямка дано на листах КЖ-29,30.

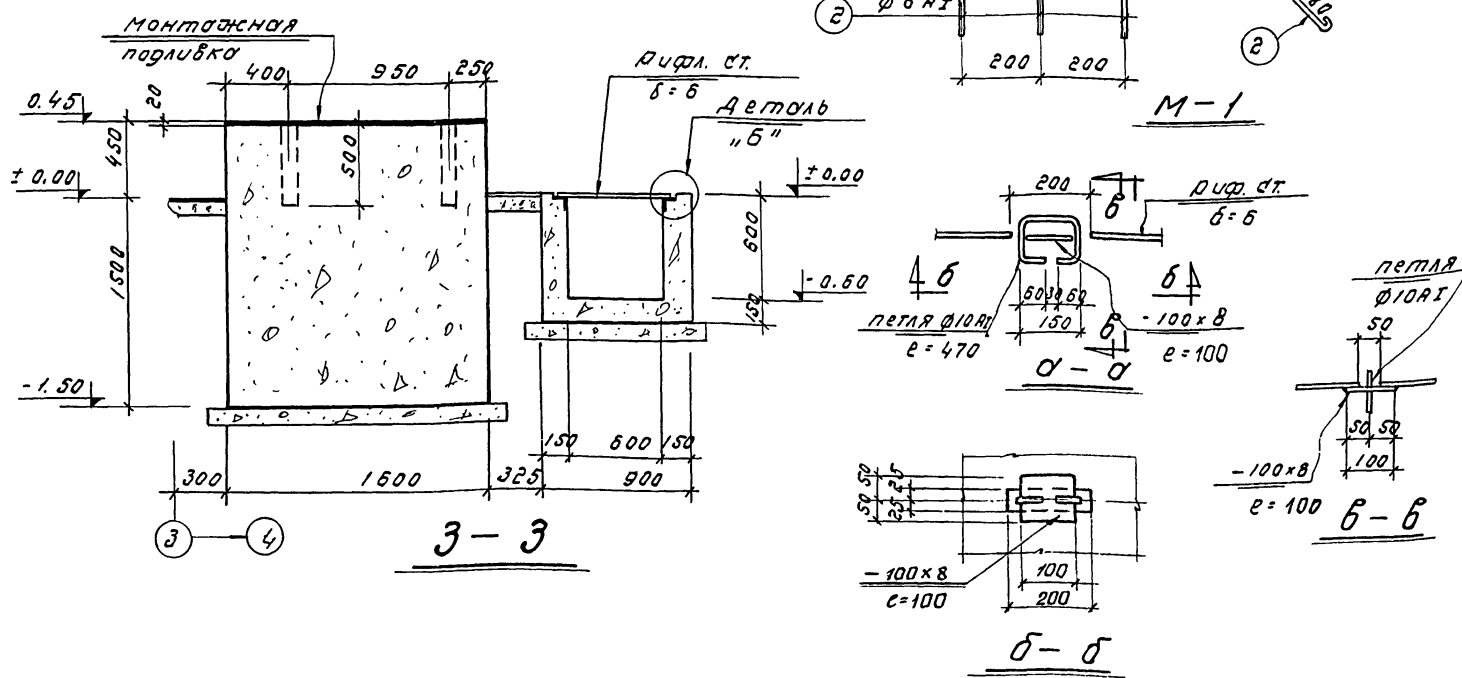
|                                                                                 |                                                                                                            |                                                                                 |
|---------------------------------------------------------------------------------|------------------------------------------------------------------------------------------------------------|---------------------------------------------------------------------------------|
| Составил СССР<br>Согласован проект<br>Проектный институт<br>г. Ленинград 1967г. | Котельная с 2 котлами ДКВР-4-В<br>Топливо - мазут (сж)<br>Фундаменты ФД-18, ФД-19,<br>Канал КЛ-6. Опалубка | Типовой проект<br>903-1-5/17<br>тил 2<br>Альбом<br>1/3<br>Марка - лист<br>КЖ-27 |
|---------------------------------------------------------------------------------|------------------------------------------------------------------------------------------------------------|---------------------------------------------------------------------------------|

Составитель: [Имя]  
 Проверил: [Имя]  
 Конструктор: [Имя]  
 Инженер: [Имя]

Серия  
НП798/4



**Деталь "А"**  
Покрытие



**Спецификация стали на одну закладную деталь**

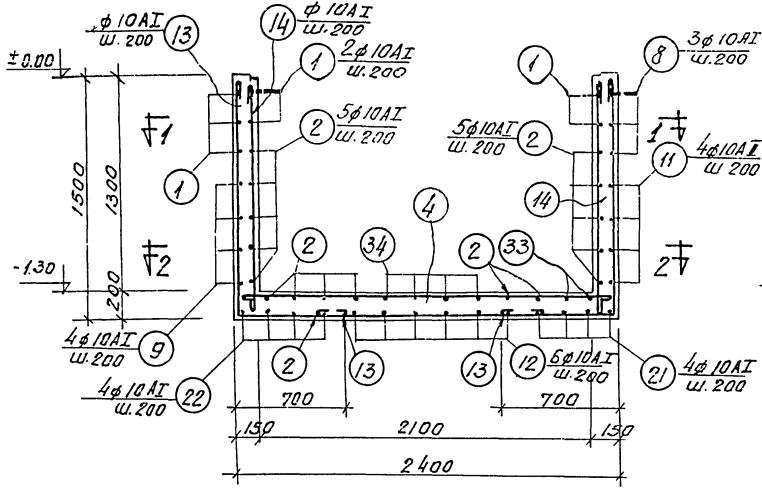
| Марка детали | № поз. | Профиль | Длина мм | Кол. шт. | Вес в кг   |           | Примеч. |
|--------------|--------|---------|----------|----------|------------|-----------|---------|
|              |        |         |          |          | одной поз. | всех поз. |         |
|              | 1      | L 63x6  | 1000     | 1        | 5.7        | 5.7       |         |
| М-1          | 2      | φ 6 А1  | 270      | 5        | 0.1        | 0.5       | 6,2     |
|              | 3      | С 16    | 2360     | 1        | 33.5       | 33.5      | 33,5    |
| Б-1          |        |         |          |          |            |           |         |
| Б-2          | 4      | L 75x6  | 860      | 1        | 5.9        | 5.9       | 5,9     |
| Б-3          | 5      | L 75x6  | 760      | 1        | 5.2        | 5.2       | 5,2     |
| Б-4          | 6      | С 20    | 1160     | 1        | 24.4       | 24.4      | 24,4    |

**Примечания:**  
Работать совместно с листом КЖС-27

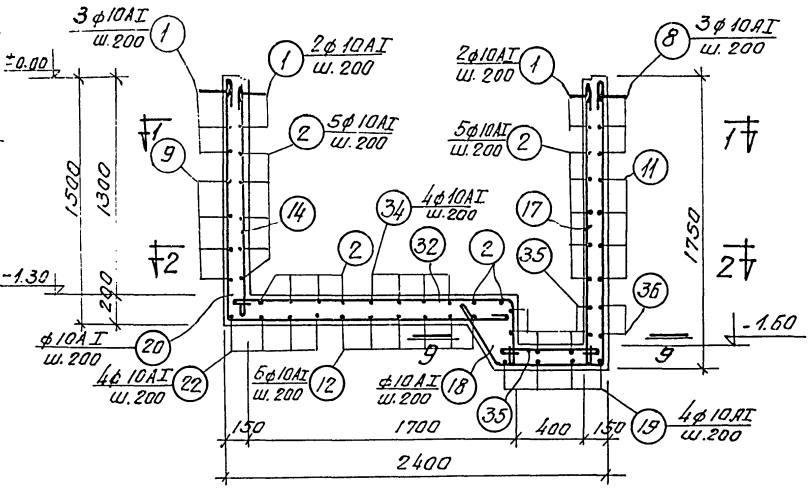
|                                                                                        |                                                                                               |                                                                    |
|----------------------------------------------------------------------------------------|-----------------------------------------------------------------------------------------------|--------------------------------------------------------------------|
| <p>расстрой СБСР<br/>Создатель проекта<br/>Проектный институт<br/>Ленинград 1967г.</p> | <p>Котельная с котлами ДКВР-4-13<br/>топиво-мазут (газ)</p>                                   | <p>типовой проект<br/>903-1-31/70<br/>тип В<br/>Альбом<br/>Т/З</p> |
| <p>Серия унифицированных<br/>типовых проектов<br/>котельных с котлами<br/>ДКВР</p>     | <p>Фундаменты Ф0-18,<br/>Ф0-19, Канал КЛ-6,<br/>опалубка, Деталь, М<br/>сечения В-2, В-3.</p> | <p>нарко-лист<br/>КЖС-28</p>                                       |

Инженер-проектировщик  
И.И. Копылов

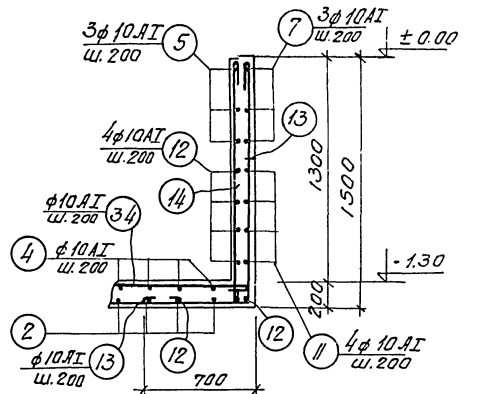
серия  
Н/ИТ-798/1-4



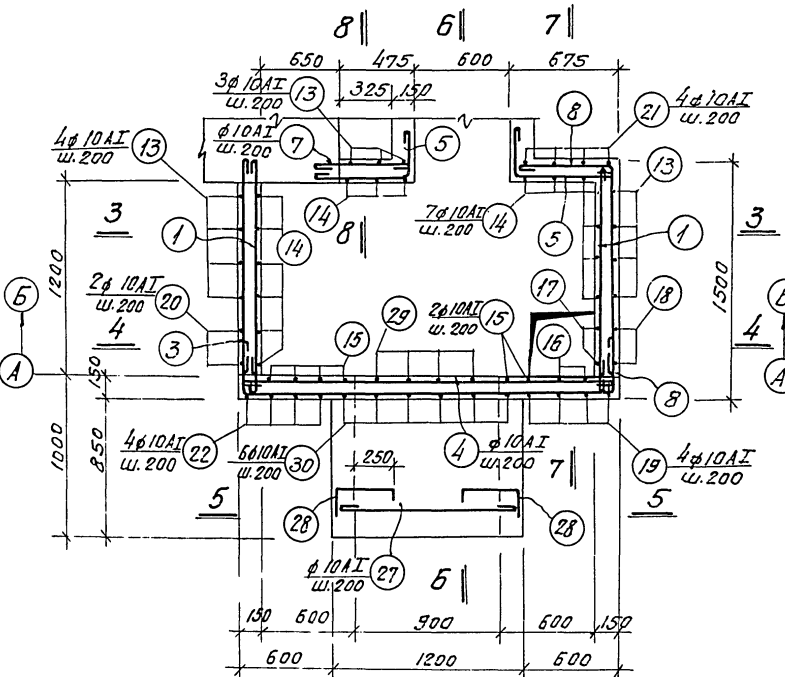
3-3



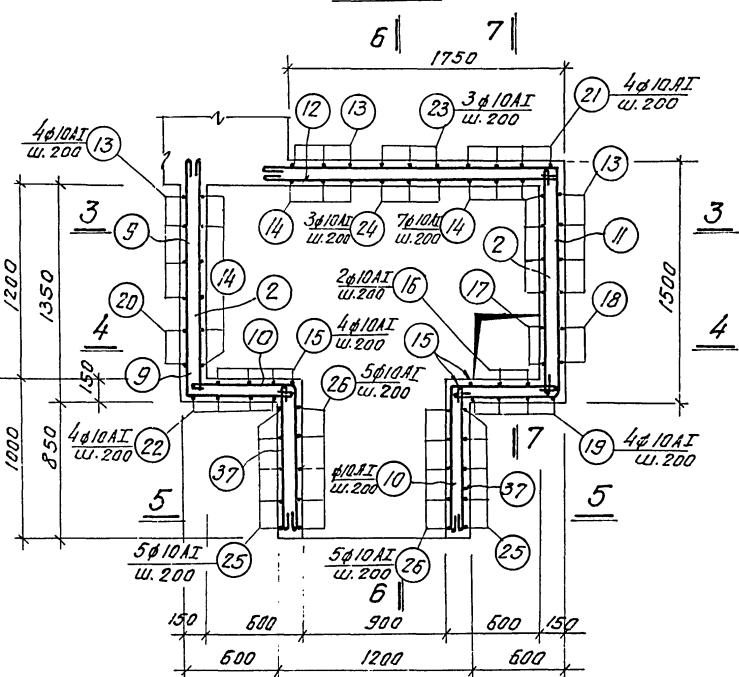
4-4



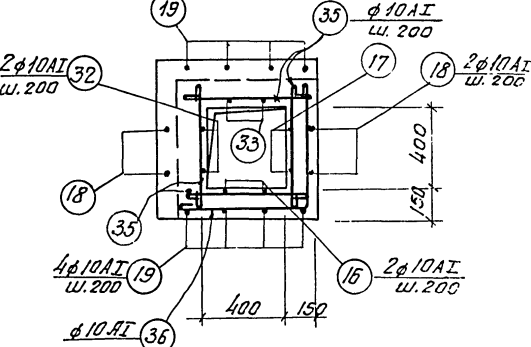
8-8



1-1  
ПЛАН



2-2  
ПЛАН



9-9

Примечания

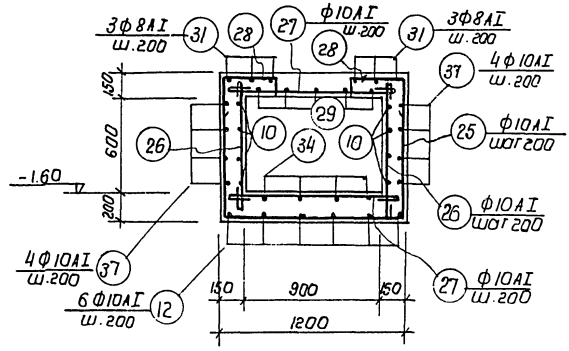
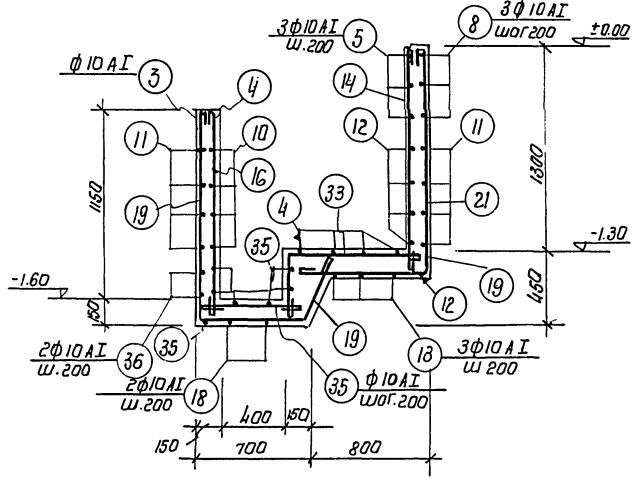
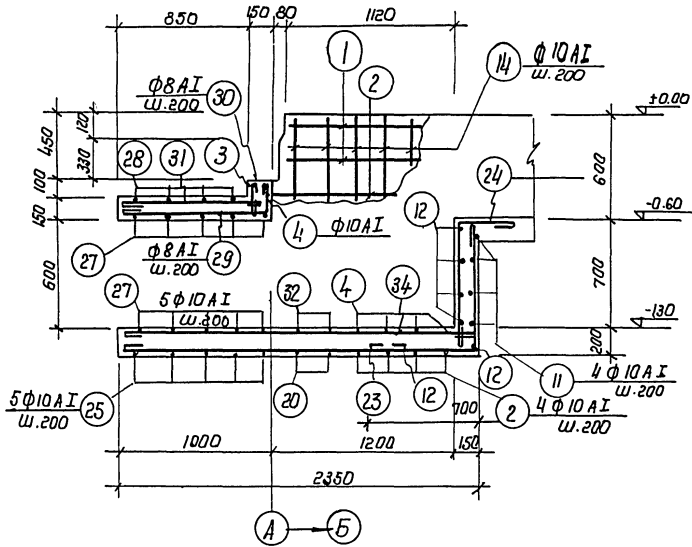
1. Опалубка канала дана на листах КЖ-27,28
2. Работать совместно с листом КЖ-30

Проектировщик: А.А.А.  
 Инженер-конструктор: В.В.В.  
 Инженер: Г.Г.Г.  
 Проверен: Д.Д.Д.  
 Утвержден: Е.Е.Е.  
 Подпись: З.З.З.  
 Дата: И.И.И.

|                                                                                     |                                                             |                                        |
|-------------------------------------------------------------------------------------|-------------------------------------------------------------|----------------------------------------|
| Госстрой СССР<br>Сводмашстройпроект<br>Проектный институт №1<br>г. Ленинград 1957г. | Котельная с 2 котлами ДКВР-4-К<br>Топливо - мазут (газ)     | Типовой проект<br>503-1-51/70<br>тип 2 |
| Серия унифицированных<br>типовых проектов<br>котельных с котлами<br>ДКВР            | Канал КЛ-Б<br>Армированный<br>сечения 1-1 и 4-4<br>8-8, 9-9 | Альбом<br>I/3<br>марка-лист<br>КЖ-29   |

Спецификация арматуры на один конструктивный элемент.

Серия  
КЖ-30/1-4



| Марка элемента | № поз. | Эскиз         | Ф мм   | Длина мм | кол шт | общая длина м | вес поз кг. |  |
|----------------|--------|---------------|--------|----------|--------|---------------|-------------|--|
| Канал КЖ-6     | 1      | — 1320 —      | 10 А I | 1450     | 7      | 10.2          | 6.3         |  |
|                | 2      | — 1420 —      | 10 А I | 1550     | 20     | 31.0          | 19.1        |  |
|                | 3      | 320 2330 320  | 10 А I | 3100     | 1      | 3.1           | 1.9         |  |
|                | 4      | — 2370 —      | 10 А I | 2500     | 5      | 12.5          | 7.7         |  |
|                | 5      | 470 620       | 10 А I | 1150     | 6      | 7.0           | 4.4         |  |
|                | 6      | отсутствует   |        |          |        |               |             |  |
|                | 7      | — 620 —       | 10 А I | 750      | 3      | 2.3           | 1.4         |  |
|                | 8      | 620 1900 150  | 10 А I | 1900     | 3      | 5.7           | 3.5         |  |
|                | 9      | 1460 700      | 10 А I | 2290     | 4      | 9.2           | 5.7         |  |
|                | 10     | 700 1780 350  | 10 А I | 1780     | 8      | 14.2          | 8.8         |  |
|                | 11     | 1860 700 1430 | 10 А I | 4120     | 4      | 16.5          | 10.2        |  |
|                | 12     | — 1880 —      | 10 А I | 2010     | 11     | 22.1          | 13.6        |  |
|                | 13     | 1460 678      | 10 А I | 2260     | 11     | 24.9          | 15.4        |  |
|                | 14     | — 1470 —      | 10 А I | 1600     | 16     | 25.6          | 15.8        |  |
|                | 15     | — 1020 —      | 10 А I | 1150     | 6      | 6.9           | 4.3         |  |

Канал (продолжение)

| Марка элемента | № поз. | Эскиз                 | Ф мм   | Длина мм | кол шт | общая длина м | вес поз кг. |
|----------------|--------|-----------------------|--------|----------|--------|---------------|-------------|
| Канал КЖ-6     | 16     | — 1270 —              | 10 А I | 1400     | 2      | 2.8           | 1.7         |
|                | 17     | — 1720 —              | 10 А I | 1900     | 2      | 3.8           | 2.3         |
|                | 18     | 1710 210 650 170 200  | 10 А I | 2310     | 2      | 5.8           | 3.6         |
|                | 19     | 1250 650 170 200 1450 | 10 А I | 2450     | 4      | 9.8           | 6.0         |
|                | 20     | 1460 1810 910 1450    | 10 А I | 3400     | 2      | 6.8           | 4.1         |
|                | 21     | 1000 1450 910 1450    | 10 А I | 2490     | 4      | 10.0          | 6.2         |
|                | 22     | 1000 1450 910 1450    | 10 А I | 2580     | 4      | 10.3          | 6.4         |
|                | 23     | 670 850 970           | 10 А I | 1650     | 3      | 5.0           | 3.1         |
|                | 24     | 850 900 1150 970      | 10 А I | 1250     | 3      | 3.8           | 2.3         |
|                | 25     | 800 900 1150 970      | 10 А I | 3080     | 5      | 15.4          | 9.5         |
|                | 26     | — 800 —               | 10 А I | 1030     | 10     | 10.3          | 6.4         |
|                | 27     | — 1170 —              | 10 А I | 1300     | 10     | 13.0          | 8.0         |
|                | 28     | 350 660 170 660       | 10 А I | 660      | 10     | 6.6           | 4.0         |
|                | 29     | 8 А I 1250 4 5.0 2.0  | 8 А I  | 1250     | 4      | 5.0           | 2.0         |
|                | 30     | — 220 —               | 8 А I  | 320      | 6      | 2.1           | 0.8         |
|                | 31     | — 970 —               | 8 А I  | 1070     | 6      | 6.4           | 2.5         |
|                | 32     | 1800 300 400 2320     | 10 А I | 2240     | 2      | 4.5           | 2.8         |
|                | 33     | 400 300 2320          | 10 А I | 1440     | 2      | 2.9           | 1.8         |
|                | 34     | — 2320 —              | 10 А I | 2500     | 4      | 10.0          | 6.2         |
|                | 35     | — 670 —               | 10 А I | 800      | 12     | 9.6           | 5.9         |
|                | 36     | — 650 —               | 10 А I | 1430     | 2      | 2.8           | 1.8         |
|                | 37     | — 970 —               | 10 А I | 1100     | 8      | 8.8           | 5.4         |

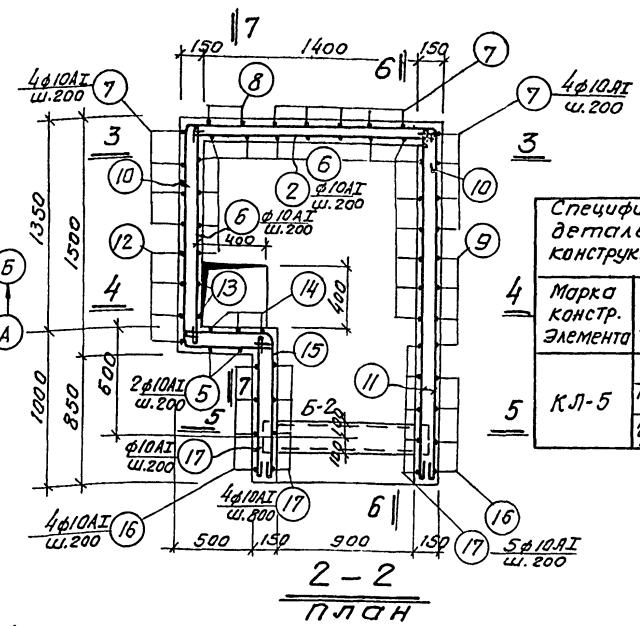
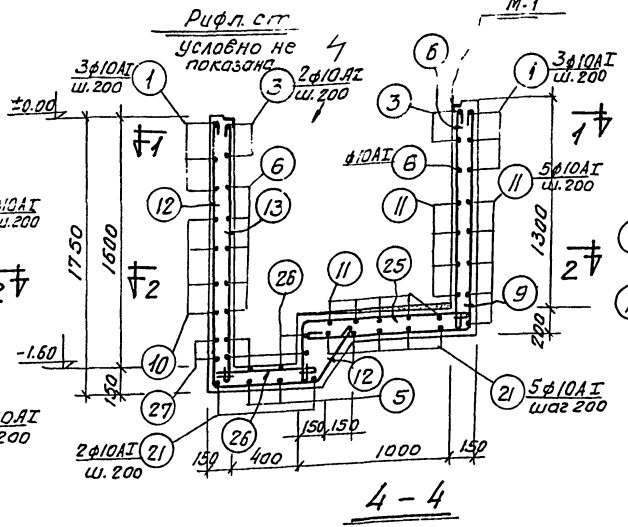
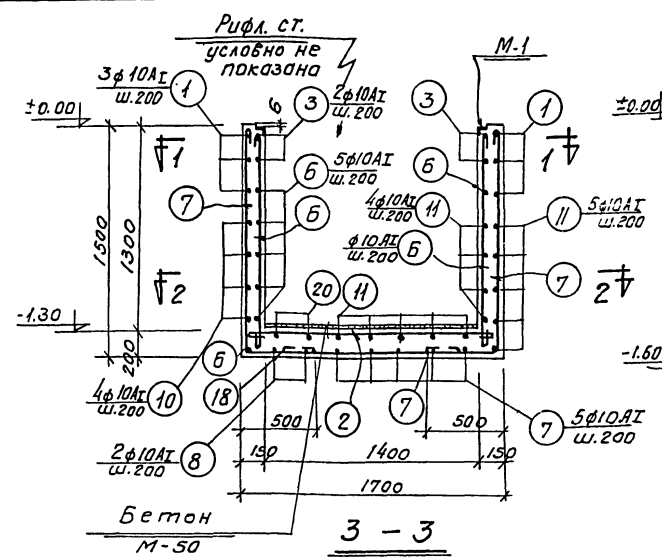
Примечания:  
Работать совместно с листом КЖ-29.

Исполнитель: [blank]  
 Проверен: [blank]  
 Утвержден: [blank]  
 Проект: [blank]  
 Конструктор: [blank]  
 Инженер: [blank]

|                                                                                     |                                                                                 |                                                                                    |
|-------------------------------------------------------------------------------------|---------------------------------------------------------------------------------|------------------------------------------------------------------------------------|
| госстрой СССР<br>Самашстройпроект<br>Проектный институт №1<br>г. Ленинград<br>1967г | Котельная с 2 котлами ДВР-4В<br>типа В - газ (газ)<br>Канал КЖ-6<br>Армирование | Типовой проект<br>903-1-51/70<br>тил. 2<br>А.А.В.О.М<br>I/3<br>Марка-лист<br>КЖ-30 |
| Серия унифицированных<br>типовых проектов<br>котельных с котлами<br>Д.В.Р.          | Сечения 5-5-6-7-7 Спецификация                                                  |                                                                                    |

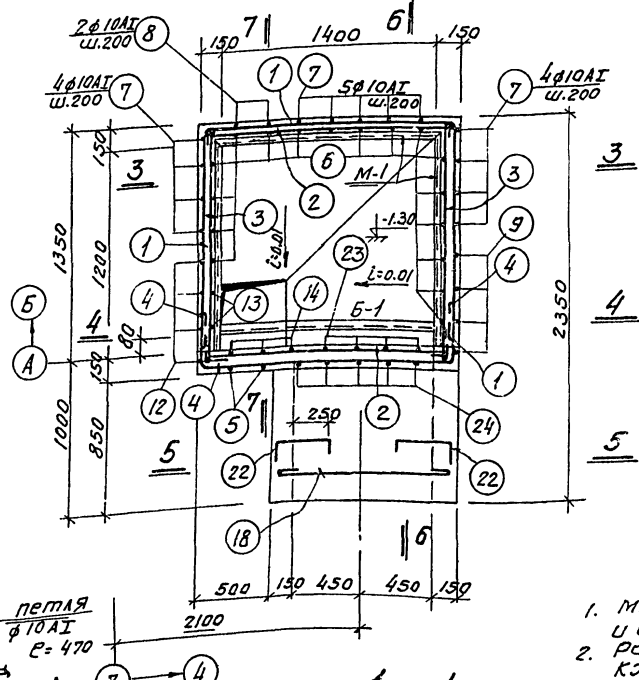
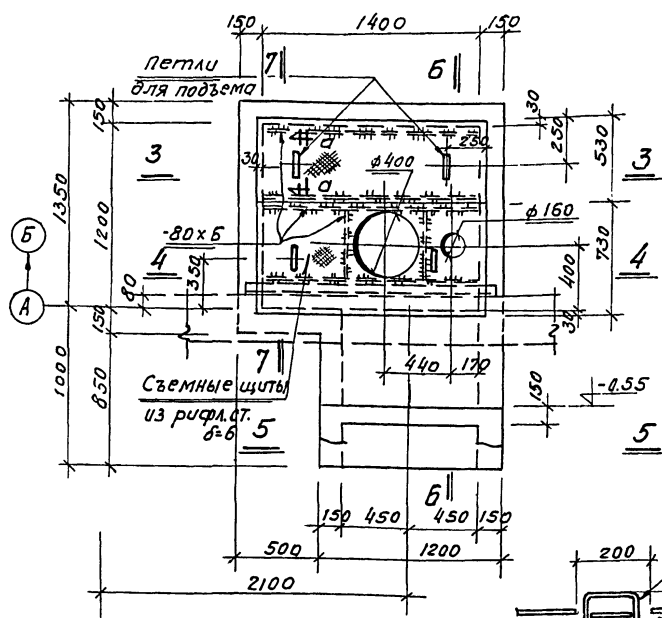


серия  
ИИТ-798/44



Спецификация закладных деталей на один конструктивный элемент

| Марка констр. Элемента | Марка детали      | Кол. шт. | Или листа где использован элемент |
|------------------------|-------------------|----------|-----------------------------------|
| 4                      | M-1               | 3.5шт    | КЖ-32                             |
|                        | рифл.ст. $\phi=6$ | 1.84шт   |                                   |
| 5                      | ФБТ 1А            | 4        |                                   |



Спецификация сборных и металлических конструкций на лист.

| Наимен. конструкции | Марка элемента | Кол. шт. | Вес элемента | Стандарт или лист где изображен элемент | Примечания |
|---------------------|----------------|----------|--------------|-----------------------------------------|------------|
| КЛ-5                | Б-1            | 1        | 0.024        | КЖ-32                                   |            |
|                     | Б-2            | 1        | 0.024        |                                         | КЖ-32      |

Расход бетона и стали на один конструктивный элемент

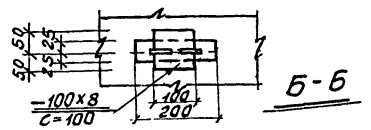
| Марка констр. Элемента | Бетон м <sup>3</sup> |       | ст. класса А-I |       |     | прокат |     |     |     |     | Всего кг. |     |     |
|------------------------|----------------------|-------|----------------|-------|-----|--------|-----|-----|-----|-----|-----------|-----|-----|
|                        | Марка                | Утого | $\phi$ мм      | Утого | с16 | с20    | с25 | с30 | с35 | с40 |           |     |     |
| КЛ-5                   | 150                  | 2.40  | 132            | 4     | 2   | 138    | 24  | 24  | 20  | 92  | 30        | 190 | 328 |

- Примечания**
- Маркировочный план фундаментов и общие примечания даны на листе КЖ-5
  - Работать совместно с листом КЖ-32

Исполнитель: *Иванов И.И.*  
 Проверил: *Петров П.П.*  
 Коллеги: *Сидоров С.С.*  
 Руководитель: *Куликов К.К.*  
 Проект: *ИИТ-798/44*

КЛ-5  
План покрытия  $\phi=100$

1-1  
ПЛАН



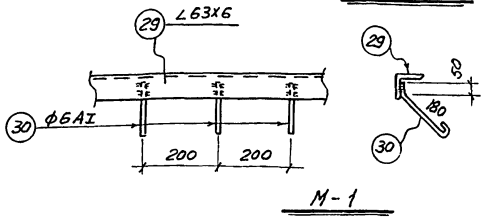
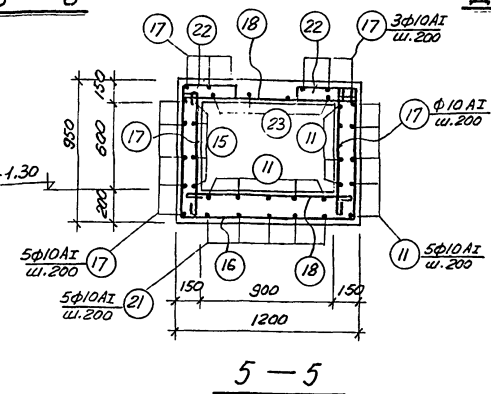
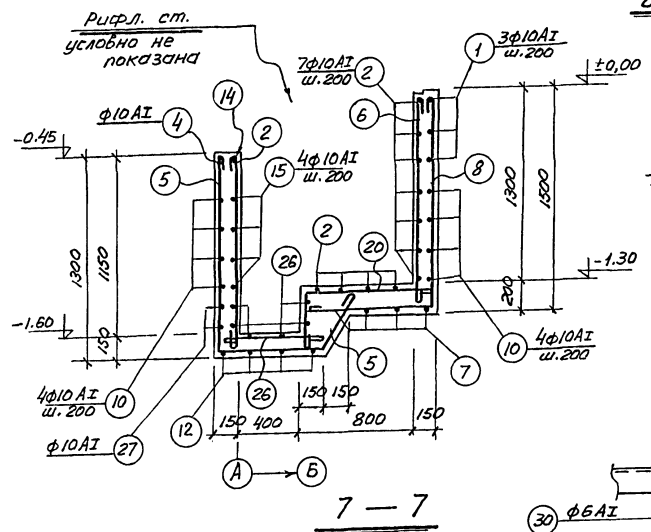
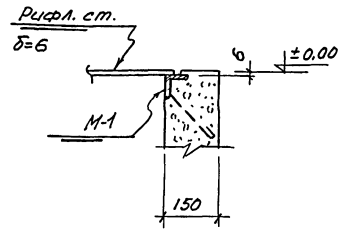
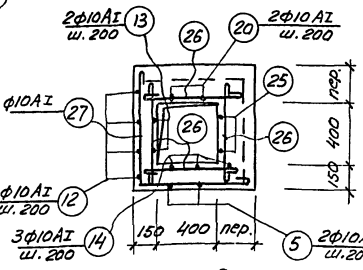
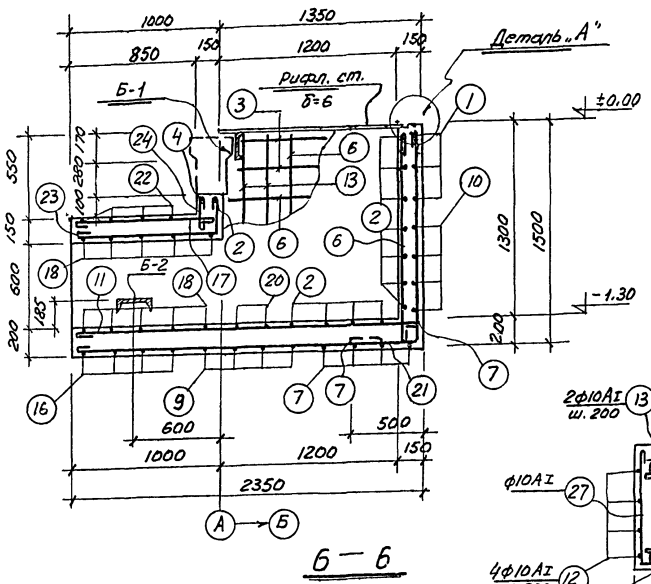
Зосстрой СССР  
 Союзмашстройпроект  
 Проектный институт №1  
 г. Ленинград 1957г.  
 Серия унифицированных типовых проектов котельных с котлами АКВР  
 Котельная с 2 котлами АКВР-4-13  
 топливо - мазут (газ)  
 Канал КЛ-5  
 Опалу бка и армирование сечения 1-1÷4-4  
 Типовой проект 303-Г-51/70  
 Тил 3  
 Ахб 00М  
 I/3  
 марка-лист КЖ-31

Спецификация стали на один конструктивный монолитный элемент

| Марка конст. элемента | N поз. | Эскиз       | Ф мм  | Длина мм | Кол. шт. | Вес в кг   |           | Примеч. |
|-----------------------|--------|-------------|-------|----------|----------|------------|-----------|---------|
|                       |        |             |       |          |          | Одной поз. | Всех поз. |         |
| КМ-5                  | 1      |             | 10AII | 4360     | 3        | 13.1       | 0.8       |         |
|                       | 2      |             | 10AII | 1800     | 12       | 21.6       | 13.3      |         |
|                       | 3      |             | 10AII | 1450     | 4        | 5.8        | 3.6       |         |
|                       | 4      |             | 10AII | 2360     | 1        | 1.4        | 0.8       |         |
|                       | 5      |             | 10AII | 2450     | 2        | 4.9        | 3.0       |         |
|                       | 6      |             | 10AII | 1600     | 25       | 40.0       | 24.6      |         |
|                       | 7      |             | 10AII | 2050     | 13       | 26.7       | 15.5      |         |
|                       | 8      |             | 10AII | 2480     | 2        | 5.0        | 3.1       |         |
|                       | 9      |             | 10AII | 2680     | 4        | 10.7       | 6.6       |         |
|                       | 10     |             | 10AII | 4090     | 5        | 20.5       | 12.7      |         |
| КМ-5                  | 11     |             | 10AII | 2450     | 14       | 34.3       | 21.1      |         |
|                       | 12     |             | 10AII | 2910     | 4        | 11.6       | 7.1       |         |
|                       | 13     |             | 10AII | 1850     | 2        | 2.7        | 1.7       |         |
|                       | 14     |             | 10AII | 1400     | 3        | 4.2        | 2.6       |         |
|                       | 15     |             | 10AII | 1680     | 4        | 6.7        | 4.1       |         |
|                       | 16     |             | 10AII | 3080     | 4        | 12.3       | 0.8       |         |
|                       | 17     |             | 10AII | 1050     | 20       | 21.0       | 13.0      |         |
| КМ-5                  | 18     |             | 10AII | 1300     | 14       | 18.2       | 11.3      |         |
|                       | 19     | отсутствует |       |          |          |            |           |         |
|                       | 20     |             | 10AII | 1440     | 2        | 2.9        | 1.8       |         |
|                       | 21     |             | 10AII | 930      | 2        | 1.9        | 1.2       |         |
|                       | 22     |             | 10AII | 760      | 8        | 6.1        | 3.8       |         |
|                       | 23     |             | 8AII  | 1260     | 4        | 5.0        | 3.1       |         |
|                       | 24     |             | 8AII  | 320      | 5        | 1.6        | 1.0       |         |
|                       | 25     |             | 10AII | 1640     | 2        | 3.3        | 2.0       |         |
|                       | 26     |             | 10AII | 800      | 12       | 9.6        | 5.9       |         |
|                       | 27     |             | 10AII | 1730     | 2        | 3.5        | 2.2       |         |

Спецификация стали на одну закладную деталь

| Марка детали | N поз. | Профиль | Длина мм | Кол. шт. | Вес в кг   |           | Примеч. |
|--------------|--------|---------|----------|----------|------------|-----------|---------|
|              |        |         |          |          | Одной поз. | Всех поз. |         |
| М-1          | 29     | Л 63x6  | 1000     | 1        | 5.7        | 5.7       |         |
|              | 30     | Ф 6AII  | 270      | 5        | 0.1        | 0.5       | 6.2     |
| Б-1          | 31     | Л 16    | 1650     | 1        | 23.6       | 23.6      | 23.6    |
| Б-2          | 32     | Л 20    | 1150     | 1        | 24.4       | 24.4      | 24.4    |



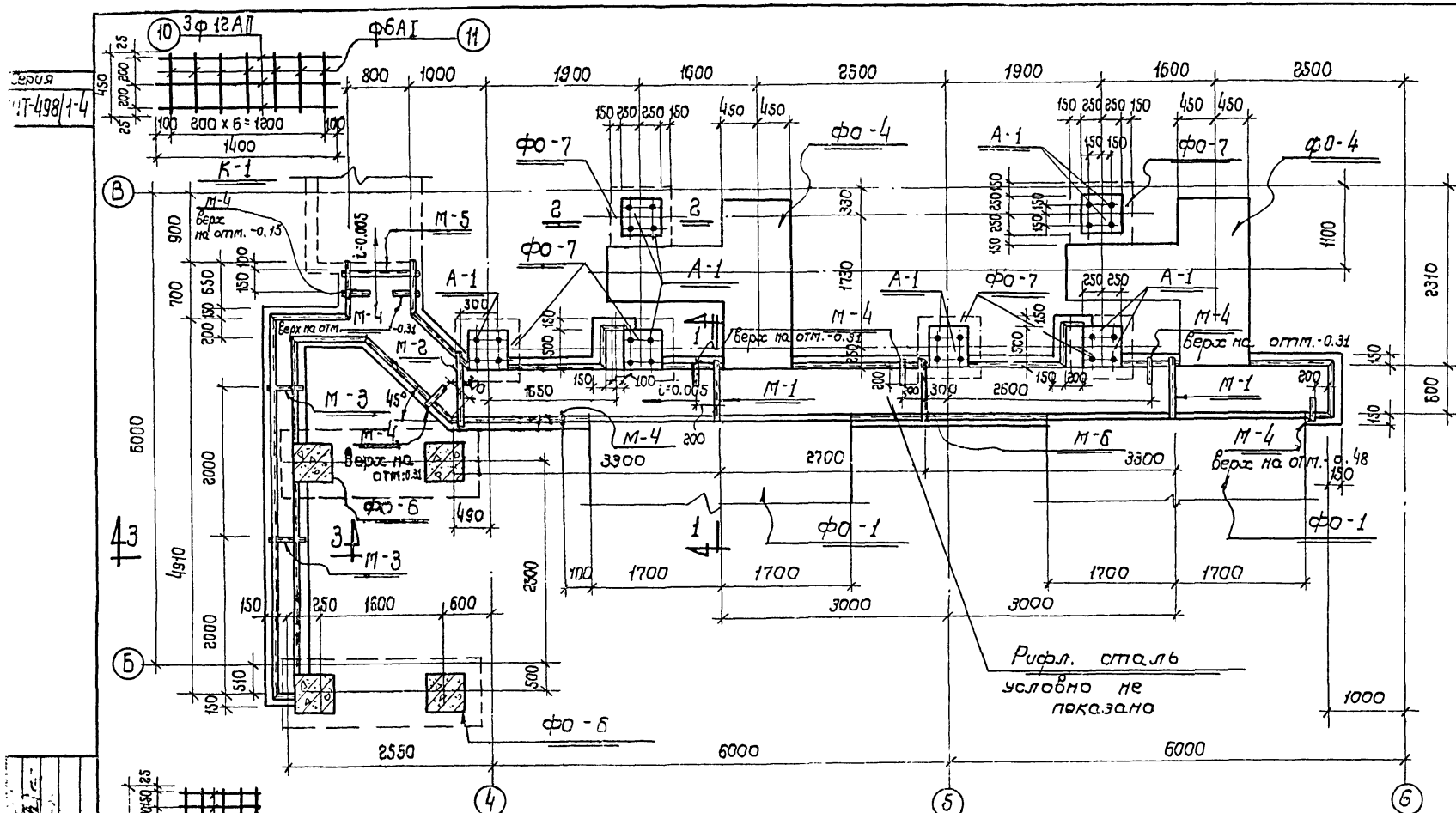
Работать совместно с листом КЖ-31

Госстрой СССР  
Совнархозпроект  
Проектный институт  
г. Ленинград 1957г.  
Серия унифицированных  
тиловых проектов  
Котельных с котлами  
ДКВР

Котельная с 2 котлами ДКВР-4-13  
топливо - мазут (газ)

Канал КМ. 5  
опалубка и армирование  
сечения Б-Б+8-8  
спецификация.

Тиловый проект  
303-1-51/70  
тил 3  
АЛ608М  
I/3  
Модель-лист  
КЖ-32



**Спецификация стали на одну закладную деталь**

| Марка детали | № поз. | Профиль | Длина мм | Кол. шт. | Вес в кг   |           |          | Примечания |
|--------------|--------|---------|----------|----------|------------|-----------|----------|------------|
|              |        |         |          |          | Обной поз. | Всех поз. | Тетра-ли |            |
| M-1          | 1      | L50 x 5 | 780      | 1        | 2.9        | 2.9       | 2.9      |            |
| M-2          | 2      | L50 x 5 | 980      | 1        | 3.7        | 3.7       | 3.7      |            |
| M-3          | 3      | L50 x 5 | 440      | 1        | 1.7        | 1.7       | 1.7      |            |
| M-4          | 4      | L50 x 5 | 320      | 1        | 1.2        | 1.2       | 1.2      |            |
| M-5          | 5      | L50 x 5 | 1040     | 1        | 3.9        | 3.9       | 3.9      |            |
| M-6          | 6      | L50 x 5 | 840      | 1        | 3.2        | 3.2       | 3.2      |            |
| M-7 (п.м.)   | 7      | L63 x 6 | 1000     | 1        | 5.7        | 5.7       | 5.7      |            |
| A-1          | 8      | φ6AI    | 270      | 5        | 0.1        | 0.5       | 0.5      |            |
| A-1          | 9      | φ24     | 1050     | 1        | 3.8        | 3.8       | 3.8      |            |

**Спецификация арматуры на одно арматурное изделие**

| Марка детали      | № поз. | Эскиз | φ мм | Длина мм | Кол. шт. | Общая длина м | Вес поз. кг | Вес армат. изделия |
|-------------------|--------|-------|------|----------|----------|---------------|-------------|--------------------|
| K-1               | 10     | 1400  | 12AI | 1400     | 3        | 4.2           | 3.7         | 4.4                |
|                   | 11     | 450   | 6AI  | 450      | 7        | 3.2           | 0.7         |                    |
| G-1               | 12     | 350   | 10AI | 550      | 10       | 9.5           | 5.9         | 5.9                |
|                   |        |       | 6AI  | 450      | 1        | 0.5           | 0.1         |                    |
| Отдельные стержни | 11     | 450   | 6AI  | 450      | 1        | 0.5           | 0.1         | —                  |

**Расход бетона и стали на один конструктивный элемент**

| Марка элемента | Бетон |       | от класса А-1 |      |      | прокат |       | Всего              |
|----------------|-------|-------|---------------|------|------|--------|-------|--------------------|
|                | Марка | Утого | φ мм          | φ мм | φ мм | Утого  | Утого |                    |
| KЛ-2           | 150   | 4.43  | —             | —    | —    | 15     | 15    | 165 27 537 729 744 |
| φ0-7           | 150   | 0.49  | 7             | 7    | 15   | 6      | 3     | 24 — — — 31        |

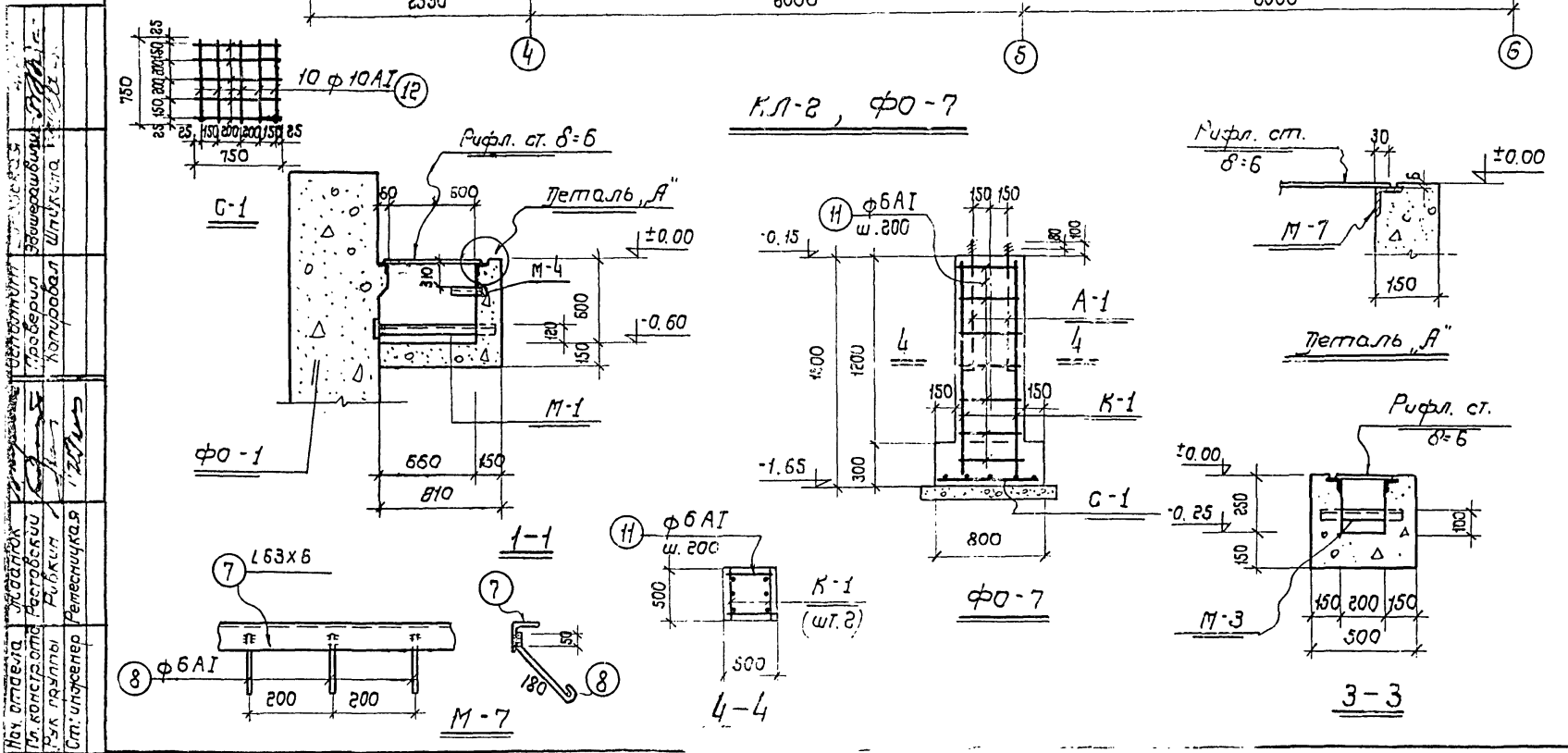
**Спецификация арматурных изделий на один конструктивный элемент**

| Марка элемента | Марка армат. изделия | Кол. шт. | № листа где изображен эл-т |
|----------------|----------------------|----------|----------------------------|
| φ0-7           | K-1                  | 2        | КЛС-33                     |
|                | G-1                  | 1        |                            |
|                | поз. 11              | 14       |                            |

**Спецификация закладных деталей на один конструктивный элемент**

| Марка элемента | Марка детали | К-во шт. | № листа где изображен эл-т |
|----------------|--------------|----------|----------------------------|
| Канал КЛ-2     | M-1          | 2        | КЛС-33                     |
|                | M-2          | 1        |                            |
|                | M-3          | 2        |                            |
|                | M-4          | ?        |                            |
|                | M-5          | 1        |                            |
|                | M-6          | 1        |                            |
|                | M-7          | 28.0п.м  |                            |
| φ0-7           | A-1          | 4        | КЛС-33                     |

**Примечание**  
1. Маркировочный план фундаментов под оборудование и общие примечания даны на листе КЛС-3, 4, 5 и 6.



Проект: 903-1-51/70  
 Канал КЛ-2  
 План, разрезы.  
 9483-03 37

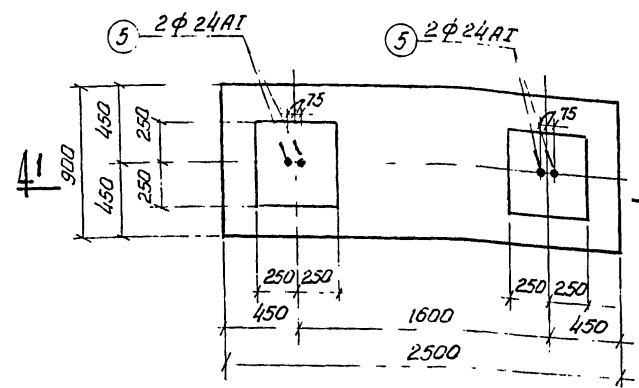
госстрой СССР  
 Союзмашстройпроект  
 Проектный институт Л1  
 г. Ленинград 1967 г.  
 Серия унифицированных типовых проектов котельных с котлами ДКВР.

Котельная с 2 котлами ДКВР-4-13  
 Топливо - мазут (газ)  
 фундамент φ0-7  
 Канал КЛ-2  
 План, разрезы.

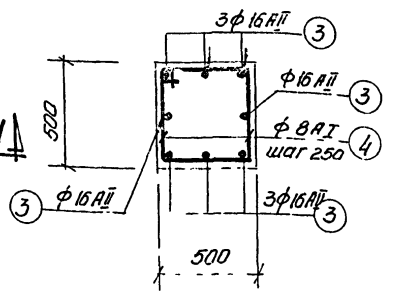
Ильясов проект  
 903-1-51/70  
 Куп. 1, 2, 3, 4  
 Альбом  
 I/5  
 Марка - лист  
 КЛС-33

9483-03 37

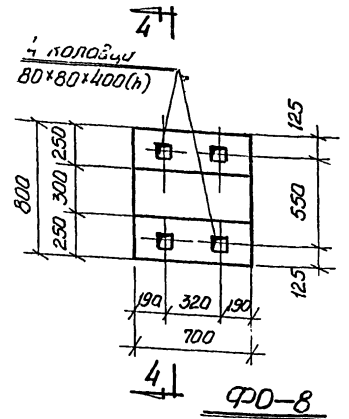
серия  
К.17 798/1-4



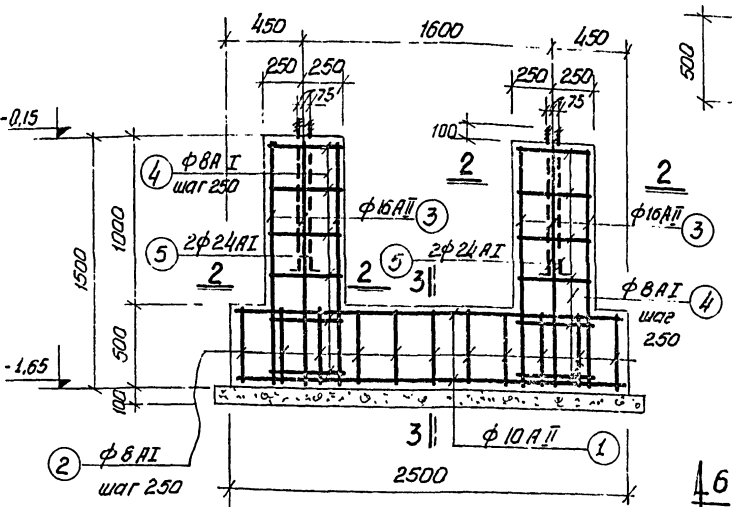
**Ф0-6**  
**План**



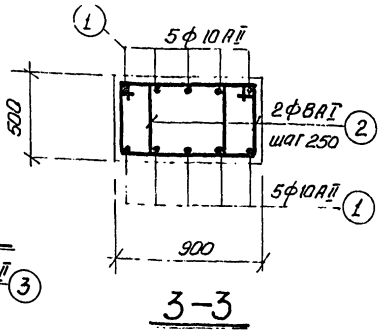
**2-2**



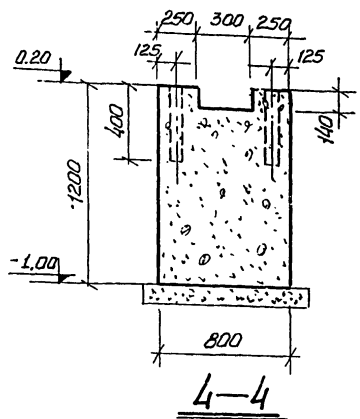
**Ф0-8**



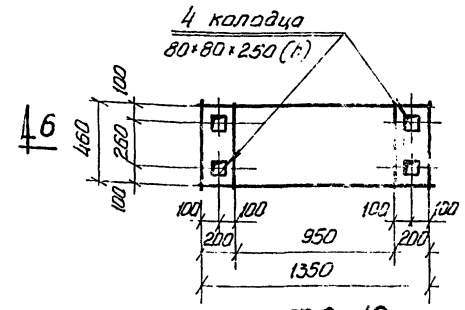
**1-1**



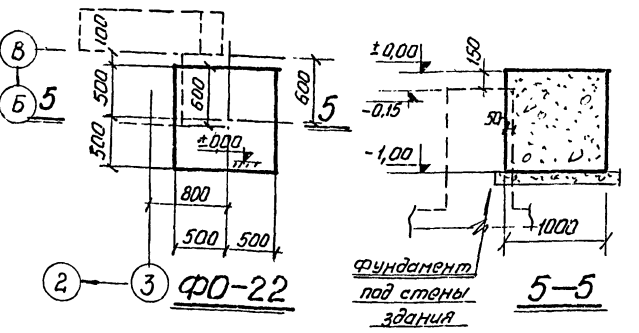
**3-3**



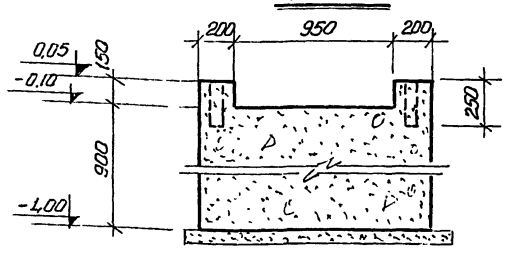
**4-4**



**Ф0-12**



**Ф0-22**  
**Фундамент под стены здания**



**6-6**

спецификация арматуры, на один конструктивный элемент

| Марка элемента | № поз | Эскиз | φ мм | Длина мм | кол. шт. | Общая длина м | Вес поз. кг |
|----------------|-------|-------|------|----------|----------|---------------|-------------|
| Ф0-6           | 1     | 2470  | 10A1 | 2470     | 10       | 24.7          | 15.2        |
|                | 2     | 1450  | 8A1  | 2350     | 22       | 51.7          | 20.4        |
|                | 3     | 1470  | 16A1 | 1470     | 16       | 23.5          | 37.1        |
|                | 4     | 450   | 8A1  | 1950     | 12       | 21.5          | 8.5         |
|                | 5     | 80    | 24A1 | 1050     | 4        | 4.2           | 14.9        |

расход бетона и стали на один конструктивный элемент.

| Марка элемента | Бетон м³ |       | ст. класса А-1 |        | ст. класса А-1 |       | Всего кг. |    |    |
|----------------|----------|-------|----------------|--------|----------------|-------|-----------|----|----|
|                | марка    | итога | φ мм 24        | φ мм 8 | итога          | итога |           |    |    |
| Ф0-6           | 150      | 1.63  | 15             | 29     | 44             | 37    | 15        | 52 | 96 |
| Ф0-8           | 100      | 0.64  |                |        |                |       |           |    |    |
| Ф0-12          | 100      | 0.59  |                |        |                |       |           |    |    |
| Ф0-22          | 100      | 1.00  |                |        |                |       |           |    |    |

**Примечания:**

1 Маркировочный план фундаментов и общие примечания даны на листах КЖ-3, 4, 5

Проект: КЖ-3, 4, 5  
 Копировать  
 Проект: КЖ-3, 4, 5  
 Копировать

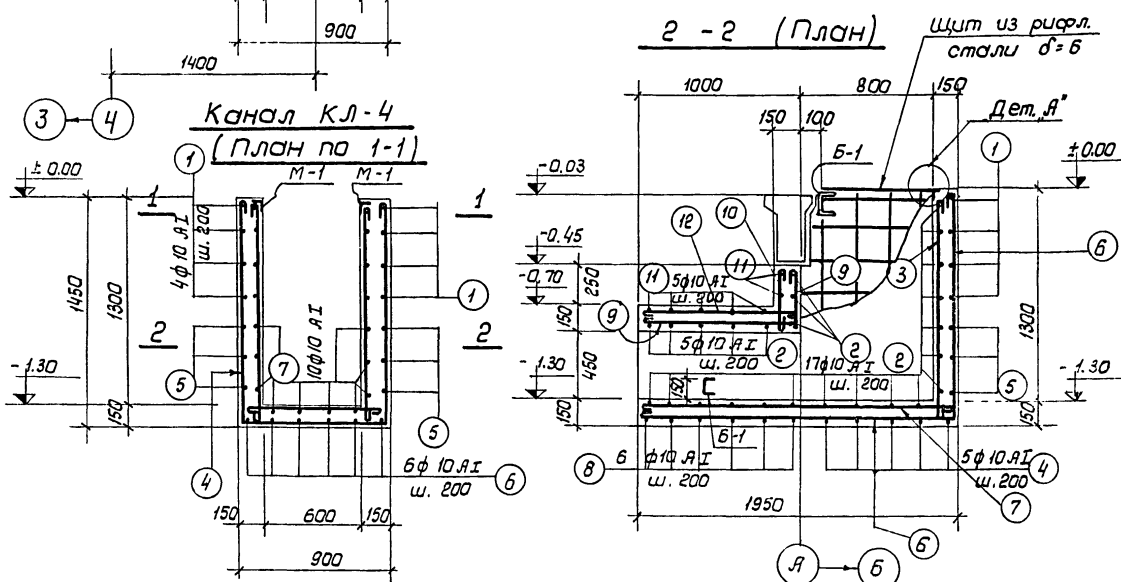
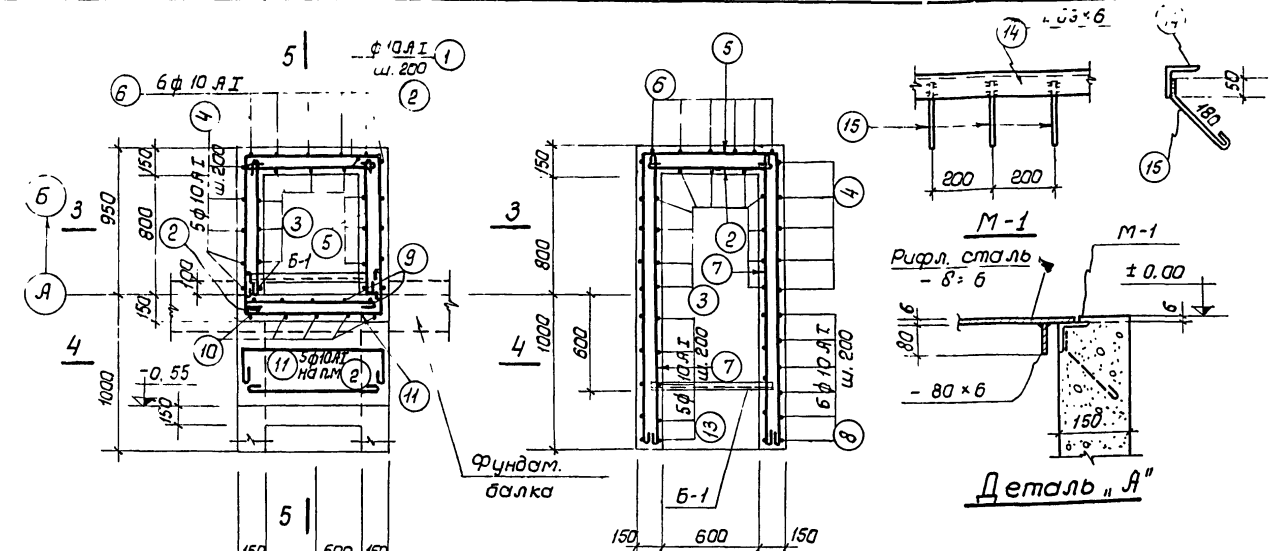
Госстрой СССР  
 Санзонастройпроект  
 Проектный институт №1  
 Е. Ленинград 1967г  
 Серия унифицированных  
 типовых проектов  
 котельных с котлами  
 ЖКВР

Котельная с 2 котлами ЖКВР-4-13  
 Теплово-мозут (газ)  
 Фундаменты  
 Ф0-6; Ф0-8; Ф0-12; Ф0-22  
 План, разрезы

Типовой проект  
 903-1-31(70)  
 тип 1, 2, 3  
 Альбом  
 I/3  
 Марка: лист  
 КЖ-34

серия  
J-798/44

Спецификация стали на один конструктивный монолитный элемент 36



Спецификация закладных и монтажных элементов на один констр. элемент

| Марка констр. эл-та | Марка детали    | Кол. шт. | Или лист где изображена деталь |
|---------------------|-----------------|----------|--------------------------------|
| КЛ-4                | М-1             | п. м.    | КЖ-35                          |
|                     | Рифл. сталь δ=6 | 2,5      |                                |
|                     | -80×6           | 26 п.м.  |                                |
|                     | Б-1             | 2        |                                |

| Марка констр. эл-та | N поз. | Эскиз | φ мм   | Длина мм | Кол. шт. | Общая длина м | Вес поз. кг |
|---------------------|--------|-------|--------|----------|----------|---------------|-------------|
| КЛ-4                | 1      |       | 10 А I | 2640     | 4        | 10,5          | 6,5         |
|                     | 2      |       | 10 А I | 1000     | 2,5      | 25,0          | 15,5        |
|                     | 3      |       | 10 А I | 1550     | 11       | 17,1          | 10,9        |
|                     | 4      |       | 10 А I | 3800     | 5        | 19,0          | 11,8        |
|                     | 5      |       | 10 А I | 4780     | 3        | 14,4          | 9,0         |
|                     | 6      |       | 10 А I | 3440     | 6        | 20,6          | 12,8        |
|                     | 7      |       | 10 А I | 2050     | 10       | 20,5          | 12,8        |
|                     | 8      |       | 10 А I | 2400     | 6        | 14,4          | 8,6         |
|                     | 9      |       | 10 А I | 1450     | 4        | 5,8           | 3,6         |
|                     | 10     |       | 10 А I | 500      | 4        | 2,0           | 1,2         |
|                     | 11     |       | 10 А I | 1600     | 7        | 11,2          | 7,0         |
|                     | 12     |       | 10 А I | 1080     | 6        | 6,5           | 4,1         |
|                     | 13     |       | 10 А I | 800      | 10       | 8,0           | 5,0         |

Спецификация стали на одну закладную деталь

| Марка детали | N поз. | Профиль   | Длина мм | К-во шт. | Вес в кг   |           | Примеч. |
|--------------|--------|-----------|----------|----------|------------|-----------|---------|
|              |        |           |          |          | одной поз. | всех поз. |         |
| М-1 (п.м.)   | 14     | Л 63 × 6  | 1000     | 1        | 5,7        | 5,7       | 6.2     |
|              | 15     | • φ 6 А I | 270      | 5        | 0,1        | 0,5       |         |
| Б-1          | 16     | С 12      | 860      | 1        | 7,9        | -         | 7,9     |

Примечания:  
Маркировочный план фундаментов и общие примечания даны на листах КЖ-3, 4, 5

Расход бетона и стали на один конструктивный элемент.

| Марка констр. эл-та | Бетон |     | Сталь класса А I |     |       | Прокат       |      |           |       |      |
|---------------------|-------|-----|------------------|-----|-------|--------------|------|-----------|-------|------|
|                     | Марка | м³  | φ мм             |     | Итого | Профиль      |      |           |       |      |
|                     |       |     | 6                | 10  |       | Л 63 × 6 δ=6 | С 12 | Рифл. ст. | Итого |      |
| КЛ-4                | 150   | 1,0 | 1,3              | 109 | 110,3 | 14,3         | 10   | 16,0      | 25    | 65,3 |

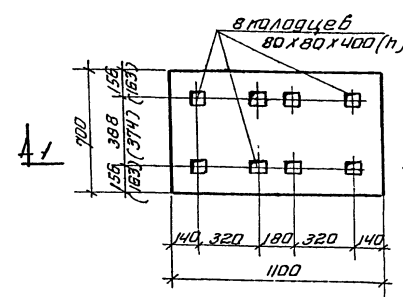
Госстрой СССР  
Союзмашстройпроект  
Проектный институт № 1  
г. Ленинград 1967г.  
Серия унифицированных типовых проектов котельных с котлами ДКВР

Котельная с 2 котлами ДКВР-4-13  
Топлива - мазут

Канал КЛ-4  
Опалубка и армированы.

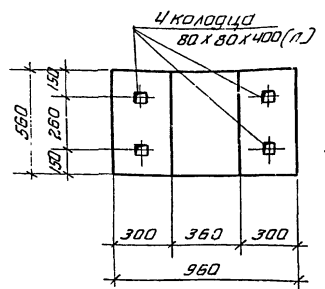
Типовой проект 903-1-51/70 тип 1, 2, 3  
Альбом  
I/3  
Марка - лист  
КЖ-35

версия  
И.И.Г.798/14

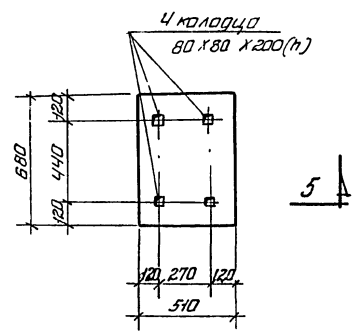


ф0-10  
ф0-17

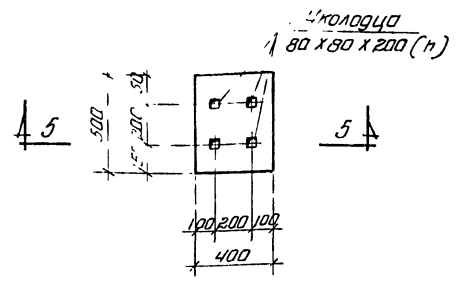
(размеры в скобках  
для ф-та ф0-17)



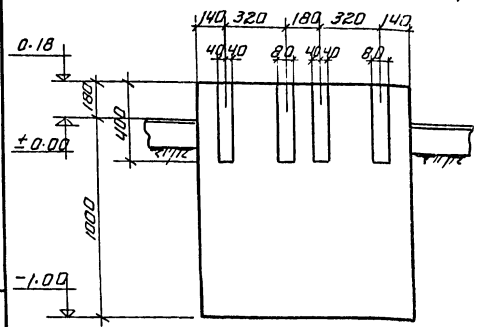
ф0-11



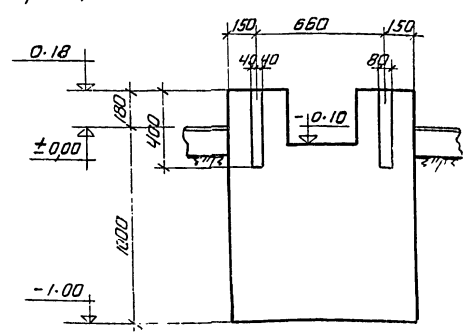
ф0-14



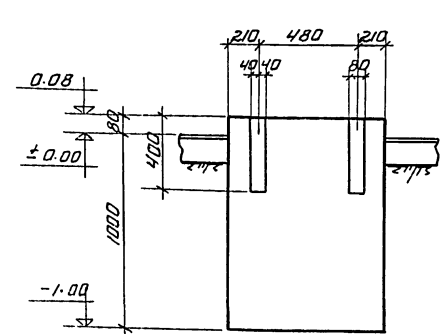
ф0-13



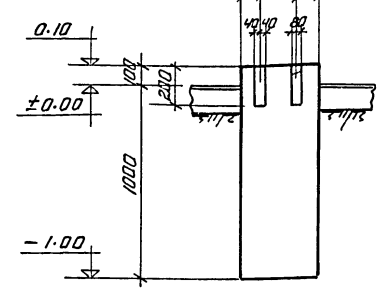
1-1



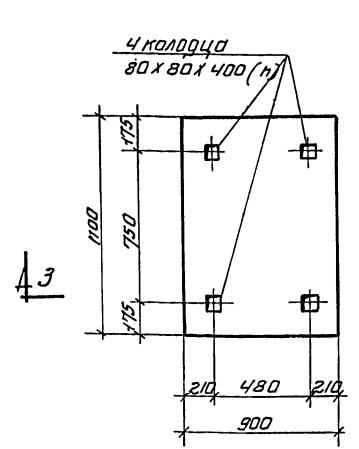
2-2



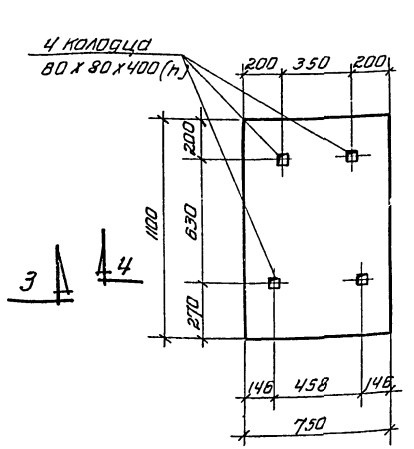
3-3



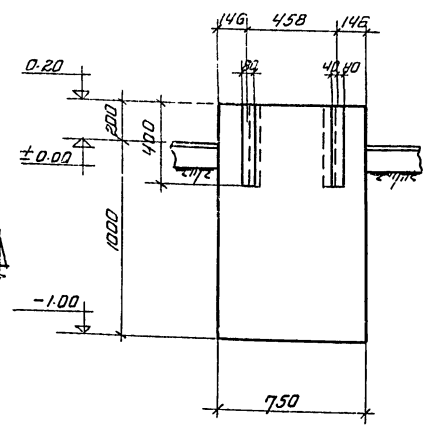
5-5



ф0-15



ф0-9



4-4

Расход бетона и стали на один конструктивный монолитный элемент

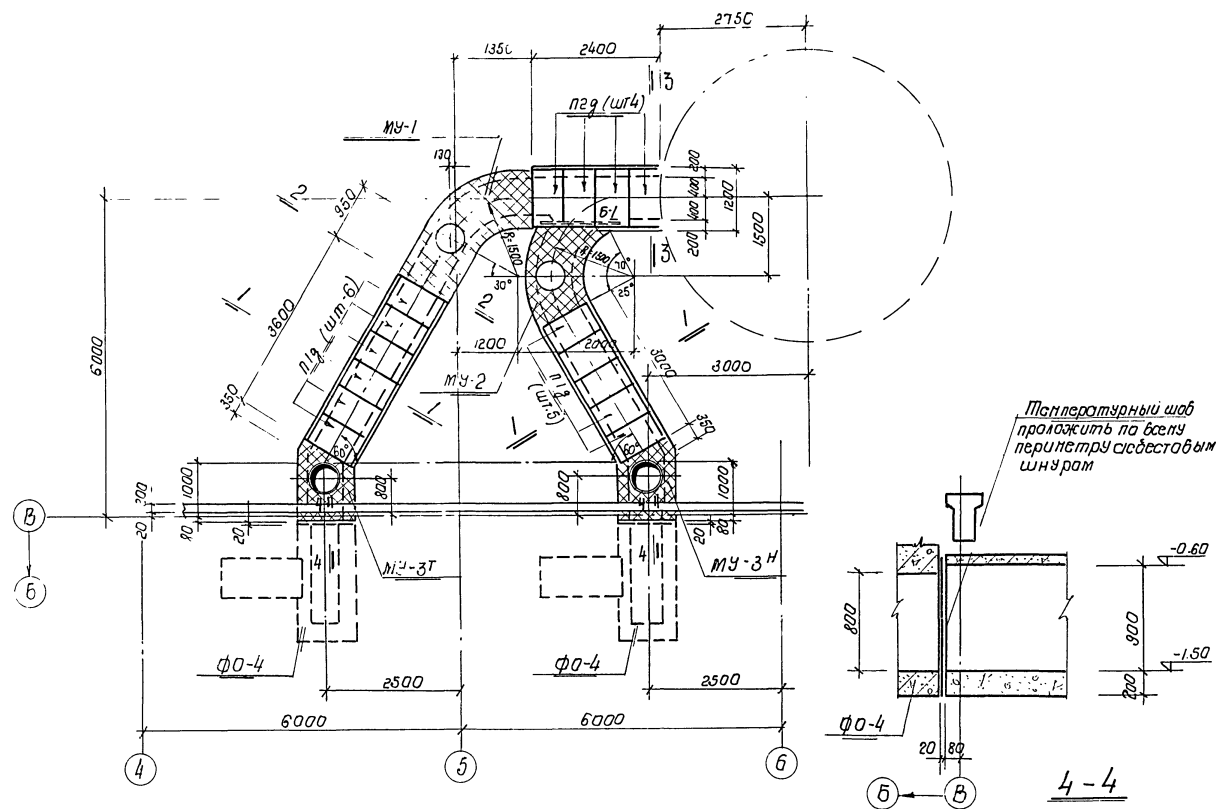
| Марка констр. элемента | бетон |                | Примечания |
|------------------------|-------|----------------|------------|
|                        | Марка | М <sup>3</sup> |            |
| ф0-9                   | "100" | 0,99           |            |
| ф0-10                  |       | 0,91           |            |
| ф0-11                  |       | 0,59           |            |
| ф0-13                  |       | 0,22           |            |
| ф0-14                  |       | 0,38           |            |
| ф0-15                  |       | 1,07           |            |
| ф0-17                  |       | 0,91           |            |

Примечания  
1 маркировочный план фундаментов под оборудование смотреть листы КЖБ-3,4,5

Исходный проект  
 Проектный институт  
 г. Ленинград 1967  
 КЖБ-3,4,5

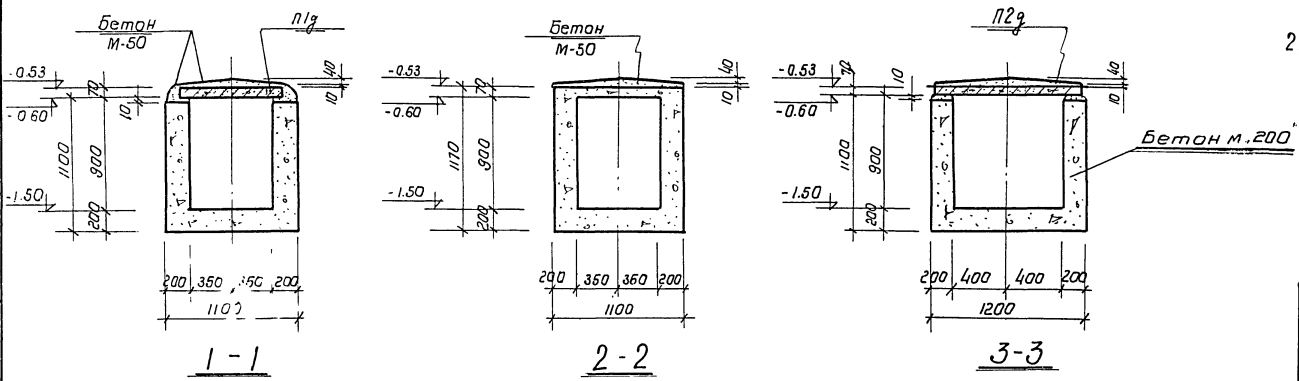
Госстрой СССР  
 Проектный институт  
 г. Ленинград 1967  
 котельная с 2 котлами  
 ДКВР-4-13, топливо-назут (п)  
 фундаменты  
 ф0-9-ф0-11; ф0-13-ф0-15  
 ф0-17. План, рд 3 рз 3 в 1.  
 ДКВР

ИЛТ. 700. 71. 4



Теплотворный шов проложить по бегну периметру сидебастовым шнуром

План дымового канала КЛ-7



Спецификация железобетонных и бетонных конструкций на маркировочную схему

| Наименование констр.                               | Марка элемента | Кол. шт. | Вес элемента | Стандарт или лист проекта | Примечание |
|----------------------------------------------------|----------------|----------|--------------|---------------------------|------------|
| Плиты перекрытия дымавого канала КЛ-7              | П29            | 11       | 0.10         | ИС-01-04 В2               | 1.33       |
|                                                    | П29            | 4        | 0.18         | —                         |            |
| Моналитные участки перекрытия дымавого канала КЛ-7 | МУ-1           | 1        | —            | КЖ-38                     |            |
|                                                    | МУ-2           | 1        | —            | КЖ-38                     |            |
|                                                    | МУ-3Т          | 1        | —            | КЖ-39                     |            |
|                                                    | МУ-3Н          | 1        | —            | КЖ-39                     |            |
| Металл констр.                                     | Б-1            | 1        | 0.019        | КЖ-38                     |            |
|                                                    | ЛМК            | 2        | —            | гост 3634-61              |            |

Расход бетона и стали на один конструктивный элемент

| Наименование конструкции | Бетон м <sup>3</sup> |        | Сталь |      |        |        | Всего |     |
|--------------------------|----------------------|--------|-------|------|--------|--------|-------|-----|
|                          | Марка                | Углого | А-I   | А-II | Углого | Прокат |       |     |
| Дымавой канал КЛ-7       | 200                  | 10,1   | 33    | 7,5  | 168    | 69     | 69    | 237 |

Примечания

1. Маркировочный план фундаментов под оборудование и оборудование и общие примечания см. листы КЖ-34, 35, 36.
2. Данный лист рассматривать совместно с листами КЖ-38, 39.

|                                                                                                                                                                       |                                                                                                     |                                                                                        |
|-----------------------------------------------------------------------------------------------------------------------------------------------------------------------|-----------------------------------------------------------------------------------------------------|----------------------------------------------------------------------------------------|
| гострой сср<br>Самостоятельный проект<br>проектный институт<br>г. Ленинград<br>1967г.<br>серия унифицированных<br>типовых проектов<br>котельных с котлами<br>д.к.в.р. | котельная с 2 котлами д.к.в.р. 4-13<br>топливо - газ<br><br>Канал КЛ-7<br>опалубка<br>План, разрезы | типовой проект<br>983-1-51/70<br>тип 1.2.3<br>А.А.В.О.М.<br>Г/З<br>Марка-лист<br>КЖ-37 |
|-----------------------------------------------------------------------------------------------------------------------------------------------------------------------|-----------------------------------------------------------------------------------------------------|----------------------------------------------------------------------------------------|

Спецификация арматуры на один конструктивный элемент

| Марка констр. элемент | N поз. | Эскиз           | φ мм  | Длина мм           | Кол. шт. | Общая длина м. | Вес поз. кг. |
|-----------------------|--------|-----------------|-------|--------------------|----------|----------------|--------------|
|                       |        |                 |       |                    |          |                |              |
| МУ-1                  | 1      | 1050            | 10AII | 1050               | 23       | 24.2           | 14.9         |
|                       | 2      | от 200 до 300   | 10AII | 250 <sup>ср.</sup> | 15       | 3.8            | 2.3          |
|                       | 3      | φ 700           | 10AII | 2680               | 1        | 2.7            | 1.7          |
|                       | 4      | φ 820           | 10AII | 700                | 19       | 13.3           | 8.2          |
|                       | 5      | φ 820           | 6AII  | 2030               | 4        | 11.3           | 2.5          |
|                       | 6      | φ 820           | 20AII | 1710               | 4        | 6.8            | 16.8         |
|                       |        | Распр. арматура | 6AII  | -                  | п.м.     | 12.0           | 2.7          |
| МУ-2                  | 1      | По МУ-1         | 10AII | 1050               | 14       | 14.7           | 9.1          |
|                       | 2      | "               | 10AII | 250 <sup>ср.</sup> | 15       | 3.8            | 2.3          |
|                       | 3      | "               | 10AII | 2680               | 1        | 2.7            | 1.7          |
|                       | 4      | "               | 10AII | 700                | 19       | 13.3           | 8.2          |
|                       | 5      | "               | 6AII  | 2030               | 4        | 11.3           | 2.5          |
|                       | 6      | "               | 20AII | 1710               | 4        | 6.8            | 16.8         |
|                       |        | Распр. арматура | 6AII  | -                  | п.м.     | 5.0            | 1.1          |
| Б-1                   |        | Г 10            | -     | 1500               | 1        | 1.5            | 18.9         |

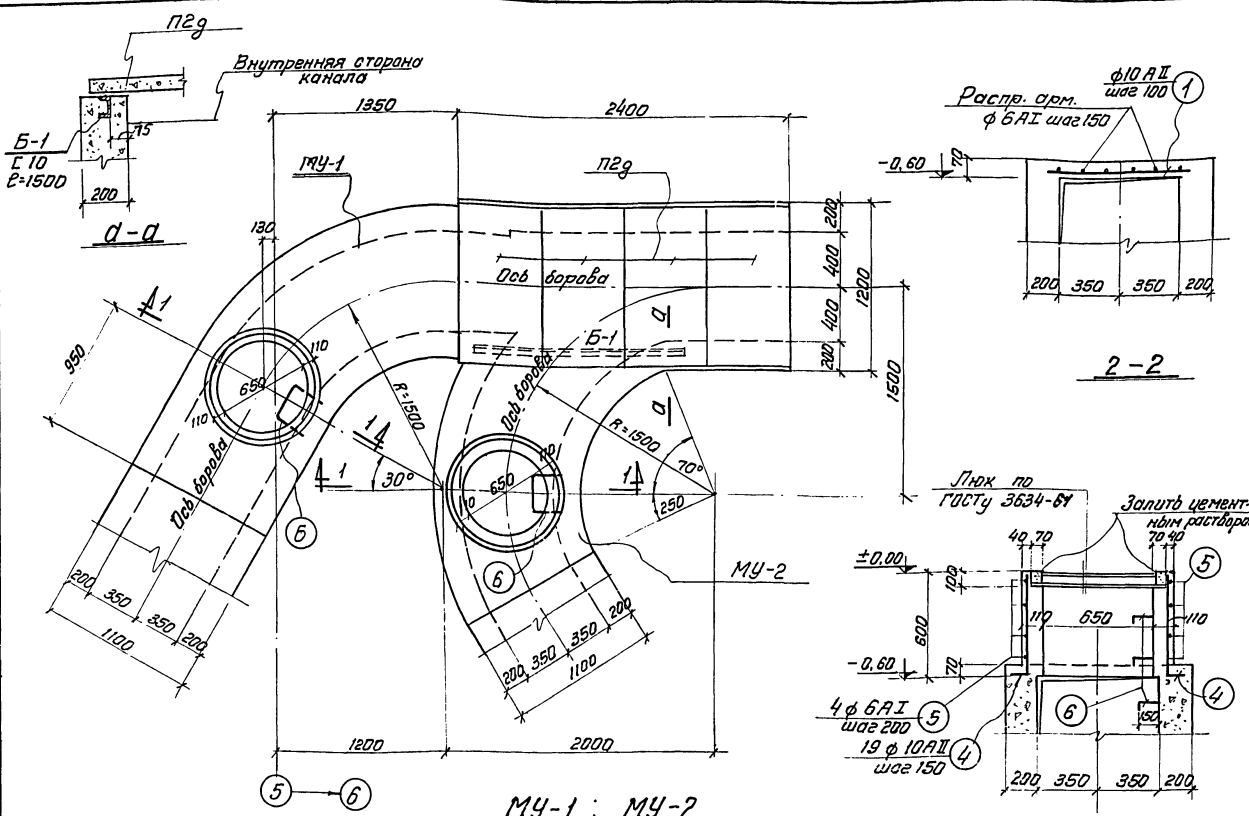
Расход бетона и стали на один конструктивный элемент

| Марка констр. элем. | Бетон А   |       | Ст. класса А-II |       | Ст. класса А-I |         | Итого |
|---------------------|-----------|-------|-----------------|-------|----------------|---------|-------|
|                     | марка 200 | Итого | φ мм 10         | Итого | φ мм 20        | φ мм 10 |       |
| МУ-1                | 1.65      | 1.65  | 25              | 25    | 17             | 2       | 5     |
| МУ-2                | 1.13      | 1.13  | 20              | 20    | 17             | 2       | 4     |

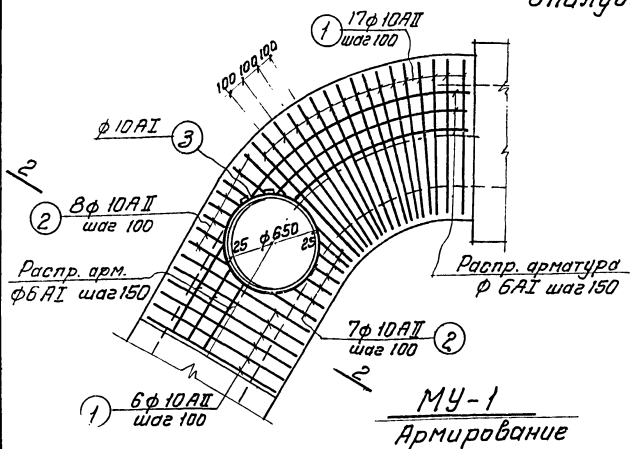
Данный лист рассматривать совместно с листами КЖ-37, 39.

|                                                                                                                                                            |                                                                   |                                                                                     |
|------------------------------------------------------------------------------------------------------------------------------------------------------------|-------------------------------------------------------------------|-------------------------------------------------------------------------------------|
| застрой СЭСР<br>вонмашстройпроект<br>Проектный институт<br>г. Ленинград 1967г.<br>Серия унифицированных<br>типовых проектов<br>котельных с котлами<br>ДКВР | Котельная р.2 котлами ДКВР-413<br>Топливо - мазут (газ)<br>Альдам | Топливой проект<br>903-1-51/10<br>тип 1,2,3<br>Альдам<br>I/3<br>Марка-лист<br>КЖ-38 |
|------------------------------------------------------------------------------------------------------------------------------------------------------------|-------------------------------------------------------------------|-------------------------------------------------------------------------------------|

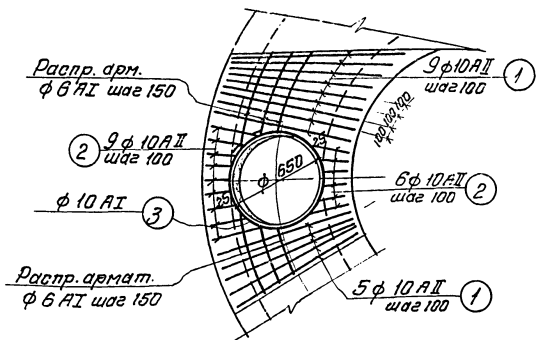
Серия  
НПТ-799/14



МУ-1; МУ-2  
Опалубка



МУ-1  
Армирование



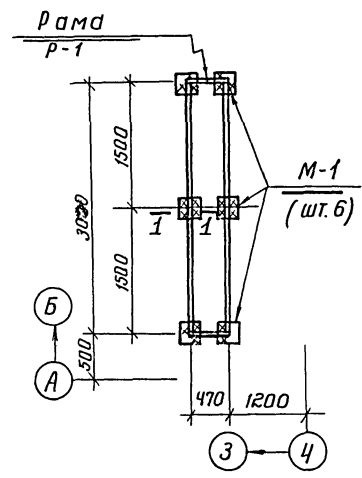
МУ-2  
Армирование

Исполнитель: [Blank]  
Проверил: [Blank]  
Инженер: [Blank]  
Архитектор: [Blank]  
Проектировщик: [Blank]  
Инженер-конструктор: [Blank]  
Инженер-механик: [Blank]  
Инженер-электрик: [Blank]  
Инженер-теплотехник: [Blank]  
Инженер-санитар: [Blank]  
Инженер-химик: [Blank]  
Инженер-радиотехник: [Blank]  
Инженер-автоматизации: [Blank]  
Инженер-информационных технологий: [Blank]  
Инженер-испытаний: [Blank]  
Инженер-качества: [Blank]  
Инженер-безопасности: [Blank]  
Инженер-экологии: [Blank]  
Инженер-экономистики: [Blank]  
Инженер-менеджер: [Blank]  
Инженер-педагогика: [Blank]  
Инженер-психологии: [Blank]  
Инженер-социологии: [Blank]  
Инженер-физики: [Blank]  
Инженер-химии: [Blank]  
Инженер-биологии: [Blank]  
Инженер-геологии: [Blank]  
Инженер-геодезии: [Blank]  
Инженер-географии: [Blank]  
Инженер-этнографии: [Blank]  
Инженер-лингвистики: [Blank]  
Инженер-истории: [Blank]  
Инженер-философии: [Blank]  
Инженер-педагогической психологии: [Blank]  
Инженер-педагогической информатики: [Blank]  
Инженер-педагогической социологии: [Blank]  
Инженер-педагогической антропологии: [Blank]  
Инженер-педагогической физиологии: [Blank]  
Инженер-педагогической психологии: [Blank]  
Инженер-педагогической психологии: [Blank]  
Инженер-педагогической психологии: [Blank]

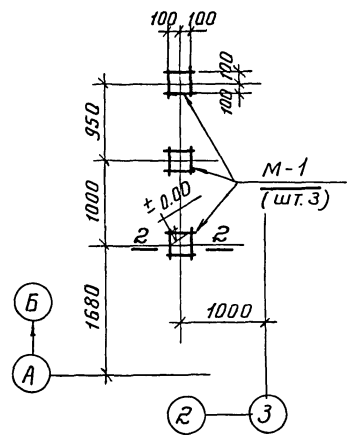




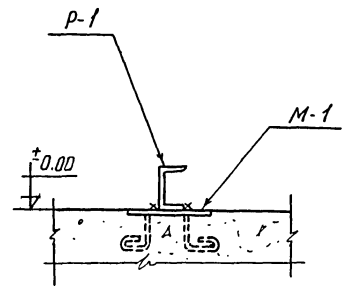
серия  
НУТР-989



Деталь плана „Г“



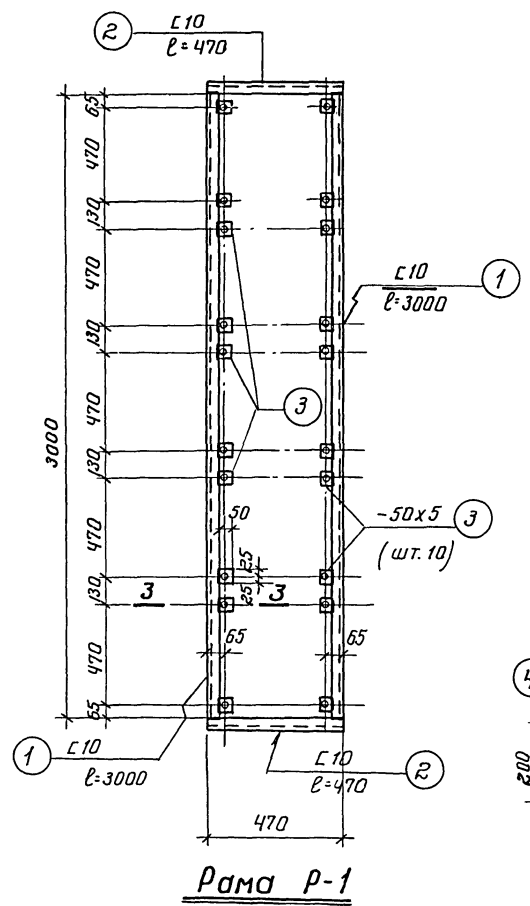
Деталь плана „Д“



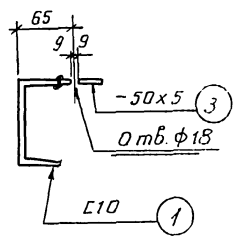
1-1

Спецификация стали на один конструктивный элемент

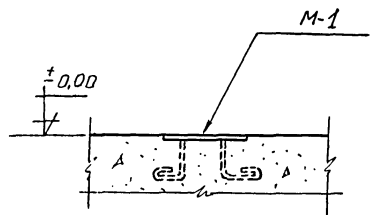
| Марка элемен. | № поз. | Эскиз или профиль | Длина мм | кол. шт. | Вес кг.    |                   | Примечания |
|---------------|--------|-------------------|----------|----------|------------|-------------------|------------|
|               |        |                   |          |          | одной поз. | всех поз. элемен. |            |
| Рамд Р-1      | 1      | Л10               | 3000     | 2        | 25.7       | 51.4              | 61.4       |
|               | 2      | Л10               | 470      | 2        | 4.0        | 8.0               |            |
|               | 3      | -50x5             | 50       | 20       | 0.1        | 2.0               |            |
| М-1           | 4      | -200x6            | 200      | 1        | 3.0        | 3.0               | 3.4        |
|               | 5      | • ф6 АІ           | 180      | 4        | 0.1        | 0.4               |            |



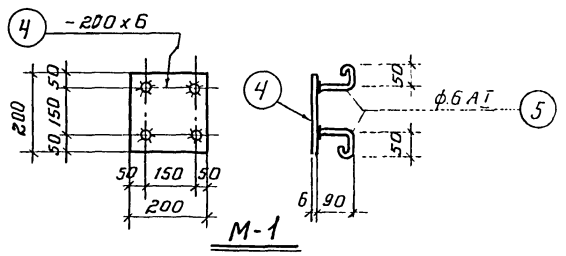
Рамд Р-1



3-3



2-2



М-1

Спецификация металлических конструкций на одну деталь

| Наимен. констр.  | Марка элемента | кол. шт. | Вес элемен. т | Стандарт или № листа проекта | Примечания |
|------------------|----------------|----------|---------------|------------------------------|------------|
| Деталь плана „Г“ | Р-1            | 1        | 0.061         | КЭС-40                       |            |
|                  | М-1            | 6        | 0.003         | КЭС-40                       |            |
| Деталь плана „Д“ | М-1            | 3        | 0.003         | КЭС-40                       |            |

Примечание:

Маркировочный план фундаментов см. листы КЭС-3, 4, 5

Исполнитель: Винобская  
Проектировщик: Гурман  
Копировщик: Салтыкова  
Инженер: Велесницкая

|                                                                                     |                                                          |                                                      |
|-------------------------------------------------------------------------------------|----------------------------------------------------------|------------------------------------------------------|
| госстрой СССР<br>Совзнамстройпроект<br>Проектный институт №1<br>г. Ленинград 1970г. | Котельная с котлами ДКВР-4-13<br>Топливо - мазут (газ)   | Туповой проект<br>903-1-51/70<br>тип 1.2.3<br>Альбом |
| серия унифицированных<br>тепловых проектов<br>котельных с котлами<br>ДКВР           | Детали плана<br>фундаментов под<br>оборудование „Г“, „Д“ | І/3<br>марка-лист<br>КЭС-40 И                        |