

ТИПОВОЙ ПРОЕКТ

902-1-59

КАНАЛИЗАЦИОННАЯ НАСОСНАЯ СТАНЦИЯ
ПРОИЗВОДИТЕЛЬНОСТЬЮ $230 - 432 \text{ м}^3/\text{час}$, НАПОРОМ $76 - 46 \text{ м}$
ПРИ ГЛУБИНЕ ЗАЛОЖЕНИЯ ПОДВОДЯЩЕГО КОЛЛЕКТОРА $40,55 \text{ м}$ 70 м

АЛЬБОМ VII

СБОРНЫЕ ЖЕЛЕЗОБЕТОННЫЕ ИЗДЕЛИЯ (ГЛУБИНА ЗАЛОЖЕНИЯ ПОДВОДЯЩЕГО КОЛЛЕКТОРА $5,5 \text{ м}$)

17207-07

ЦЕНА 255

					Привязан:
Унб. №					

ЦЕНТРАЛЬНЫЙ ИНСТИТУТ ТИПОВОГО ПРОЕКТИРОВАНИЯ
ГОССТРОЯ СССР

Москва, А-445, Смольная ул. 22

Сдано в печать *IX* 1981 года

Заказ № *10002* Тираж *2900* экз

ТИПОВОЙ ПРОЕКТ
902-1-59



КАНАЛИЗАЦИОННАЯ НАСОСНАЯ СТАНЦИЯ
ПРОИЗВОДИТЕЛЬНОСТЬЮ 230-432 м³/час, НАПОРОМ 7,6-46м
ПРИ ГЛУБИНЕ ЗАЛОЖЕНИЯ ПОДВОДЯЩЕГО КОЛЛЕКТОРА 4,0; 5,5 и 7,0м
АЛЬБОМ VI

СОСТАВ ПРОЕКТА:

- Альбом I Технологические решения. Отопление и вентиляция. Внутренний водопровод и канализация.
- Альбом II Архитектурно-строительные решения (глубина заложения подводящего коллектора 4,0; 5,5 и 7,0 м).
Надземная часть. Общие чертежи, узлы и детали.
- Альбом III Строительные решения (глубина заложения подводящего коллектора 4,0 м).
Подземная часть (вариант из монолитного железобетона).
- Альбом IV Строительные решения (глубина заложения подводящего коллектора 5,5 м).
Подземная часть (вариант из монолитного железобетона).
- Альбом V Строительные решения (глубина заложения подводящего коллектора 7,0 м).
Подземная часть (вариант из монолитного железобетона).
- Альбом VI Строительные решения (глубина заложения подводящего коллектора 5,5 м).
Подземная часть (вариант из сборного железобетона).
- Альбом VII Сборные железобетонные изделия (глубина заложения подводящего коллектора 5,5 м).
- Альбом VIII Строительные решения (глубина заложения подводящего коллектора 7,0 м).
Подземная часть (вариант из сборного железобетона).
- Альбом IX Сборные железобетонные изделия (глубина заложения подводящего коллектора 7,0 м).
- Альбом X Строительные решения (глубина заложения подводящего коллектора 7,0 м).
Подземная часть (вариант „Сборная стена в грунте“).
- Альбом XI Сборные железобетонные изделия (глубина заложения подводящего коллектора 7,0 м).
Вариант „Сборная стена в грунте“.
- Альбом XII Электрооборудование, автоматизация и технологический контроль. Чертежи монтажной зоны.
- Альбом XIII Нестандартизированное оборудование.
- Альбом XIV Заказные спецификации.
- Альбом XV Сметы (глубина заложения подводящего коллектора 4,0 м) Подземная часть.
(Вариант из монолитного железобетона).
- Альбом XVI Сметы (глубина заложения подводящего коллектора 5,5 м). Подземная часть.
- Альбом XVII Сметы (глубина заложения подводящего коллектора 7,0 м). Подземная часть.
- Альбом XVIII Сметы (глубина заложения подводящего коллектора 5,5 и 7,0 м). Подземная часть.
(Вариант из сборного железобетона).
- Альбом XIX Сметы (глубина заложения подводящего коллектора 7,0 м). Подземная часть.
(Вариант „Сборная стена в грунте“).
- Альбом XX Сметы. Общая часть.

Утвержден протоколом технического совета института „Связьводоканалпроект“
от 24.10.1980 г. № 65
и введен в действие
в/о „Связьводоканалпроект“
с 1.02.1981 г. Приказ № 25 от 30.04.1981 г.

Разработан проектным институтом
„Харьковский Водоканалпроект“
Главный инженер института
Главный инженер проекта

 Г. А. Бондаренко
 В. С. Лялюк

					Привязан	
ИНВ. №						

Альбом VI

Типовой проект 902-1-59

Инв. №-табы, подпись и дата (вместе с №)

Формат	стр	Обозначение	Наименование	Примечан.
12	1	Т.П.902-1-59-КЖУ-ВД.л.1	Ведомость документов	
12	2	ТО же - ВД.п.2	То же	
11	3	" - ТТ1	Технические требования к изготовлению сварных железобетонных изделий	
11	3	" - ТТ2	Технические требования к изготовлению арматурных и закладных изделий	
12	4	" - Ул.1	Узлы 1÷3	
12	5	" - Ул.2	То же 4÷6	
12	6	" - ВС	Выборка стали	
11	7	" - ПС67.20-1-1	Панель стеновая - ПС67.20-1-1	
11	7	" - ПС67.20-1-2	То же - ПС67.20-1-2	
11	8	" - ПС67.20-2-1	" - ПС67.20-2-1	
11	8	" - ПС67.20-2-2	" - ПС67.20-2-2	
11	9	" - ПГ58.20-1	Панель-перегородка - ПГ58.20-1	
11	9	" - ПГ58.20-2	" - ПГ58.20-2	
12	10	" - ПС67.20-1-1СБ	Панель стеновая ПС67.20-1-1 Сборочный чертеж	
12	11	" - ПС67.20-1-2СБ	Панель стеновая ПС67.20-1-2 Сборочный чертеж	
12	12	" - ПС67.20-2-1СБ	Панель стеновая ПС67.20-2-1 Сборочный чертеж	
12	13	" - ПС67.20-2-2СБ	Панель стеновая ПС67.20-2-2 Сборочный чертеж	
12	14	" - ПГ58.20-1СБ	Панель перегородки ПГ58.20-1 Сборочный чертеж	
12	15	" - ПГ58.20-2СБ	Панель перегородки ПГ58.20-2 Сборочный чертеж	
12	16	" - ПС67.20-1(2)-1-01	Панель стеновая - ПС67.20-1(2)-1-01	
		" - ПС67.20-1(2)-1-02	" - ПС67.20-1(2)-1-02	
12	17	" - ПС67.20-1(2)-1-03	" - ПС67.20-1(2)-1-03	
		" - ПС67.20-1(2)-1-04	" - ПС67.20-1(2)-1-04	
12	18	" - ПС67.20-1(2)-1-05	" - ПС67.20-1(2)-1-05	
		" - ПС67.20-1(2)-1-06	" - ПС67.20-1(2)-1-06	

Формат	Стр.	Обозначение	Наименование	Примечан.
12	19	П.902-1-59-КЖУ-ПС67.20-1(2)-1-07	Панель стеновая ПС67.20-1(2)-1-07	
		то же - ПС67.20-1(2)-1-08	То же ПС67.20-1(2)-1-08	
12	20	" - ПС67.20-1(2)-2-01	" ПС67.20-1(2)-2-01	
		" - ПС67.20-1(2)-2-02	" ПС67.20-1(2)-2-02	
12	21	" - ПС67.20-1(2)-2-03	" ПС67.20-1(2)-2-03	
		" - ПС67.20-1(2)-2-04	" ПС67.20-1(2)-2-04	
12	22	" - ПС67.20-1(2)-2-05	" ПС67.20-1(2)-2-05	
		" - ПС67.20-1(2)-2-06	" ПС67.20-1(2)-2-06	
12	23	" - ПС67.20-1(2)-07	" ПС67.20-1(2)-2-07	
12	24	" - ПГ58.20-1(2)-01	Панель-перегородка ПГ58.20-1(2)-01	
12	25	" - ПГ58.20-1(2)-02	То же ПГ58.20-1(2)-02	
12	26	" - ПГ58.20-1(2)-03	" ПГ58.20-1(2)-03	
11	27	" - ПГ58.14-1-01	" ПГ58.14-1-01	
11	27	" - ПГ58.14-2-01	" ПГ58.14-2-01	
12	28	" - ПГ58.14-1-01СБ	ПГ58.14-1-01 Сборочный чертеж	
12	29	" - ПГ58.14-2-01СБ	ПГ58.14-2-01 Сборочный чертеж	
11	30	" - ПГ58.14-1-02	" ПГ58.14-1-02	
11	30	" - ПГ58.14-2-02	" ПГ58.14-2-02	
12	31	" - ПГ58.14-1-02СБ	ПГ58.14-1-02 Сборочный чертеж	
12	32	" - ПГ58.14-2-02СБ	ПГ58.14-2-02 Сборочный чертеж	
12	33	" - Б1	Балка Б1	для t = -20°C t = -30°C
12	34	" - Б1	То же Б1	для t = 40°C
12	35	" - Б1А	" Б1А	для t = 20°C t = -30°C
12	36	" - Б1А	" Б1А	для t = 40°C
12	37	" - Б2, Б2А	" Б2, Б2А	для t = 20°C t = -30°C
12	38	" - Б2, Б2А	" Б2, Б2А	для t = 40°C

Привязан

Инв. №

Нач. отд.	Шейко	И.И.
Н. контр.	Уванов	В.И.
Рук. зрп.	Кунибич	Р.И.
Ст. чинк.	Глуменко	В.И.
Инженер	Мягкая	И.И.

ТП 902-1-59 - КЖУ-ВД

Ведомость документов

Старший лист		Листов
Р	1	2
госстрой СССР		
Названия и наименование		
защитный		
вакантный проект		

Лист № 2
 Изменения в смете
 на работы

Типовой проект 902-1-59

Альбом VII

Стр	Обозначение	Наименование	Примечан.
12 39	ТТ902-1-59-КЖИ-Б3, Б4	Балки Б3, Б4	
12 40	То же - Б5	То же Б5	
12 41	" - Б6, Б7	" Б6, Б7	
12 42	" - Б8	" Б8	
12 43	" - Б9	" Б9	
12 44	" - ОП1	Опорный блок ОП1	
11 45	" - КЛ2, КЛ3	Коржас протранзитивный КЛ2, КЛ3	
11 45	" - КЛ4, КЛ5	То же КЛ4, КЛ5	
11 46	" - КЛ6	" КЛ6	
11 46	" - КЛ7	" КЛ7	
11 47	" - КР14, КР15	Коржас плоский КР14, КР15	
11 47	" КР4, КР7	То же КР16, КР17	
11 48	" КР18, КР19	" КР18, КР19	
11 48	" - КР20, КР21	" КР20, КР21	
11 49	" - КР22	" КР22	
11 49	" - КР23	" КР23	
11 50	" - С4	Сетка арматурная С4	
11 50	" - С5	То же С5	
11 51	" - С6	" С6	
11 51	" - С7	" С7	
11 52	" - С8	" С8	
11 52	" - С9	" С9	
11 53	" - С10	" С10	

Стр	Обозначение	Наименование	Примечание
11 53	ТТ902-1-59-КЖИ-С11, С12	Сетка арматурная С11, С12	
11 54	То же - С13, С14	То же С13 С14	
11 54	" - С15	" С15	
11 55	" - С16	" С16	
11 55	" - С17, С18	" С17, С18	
11 56	" - С19	" С19	
11 56	" - С20	" С20	
11 57	" - С21	" С21	
11 58	" - МН1	Изделие закладное МН1	
11 58	" - МН2, МН3	То же МН2, МН3	
11 59	" - МН4	" МН4	
11 59	" - МН6	" МН6	
11 60	" - МН7	" МН7	
11 60	" - МН8	" МН8	
11 61	" - МН9, МН10	" МН9, МН10	
11 61	" - МН11	" МН11	
11 62	" - МН12, МН13, МН14	" МН12, МН13, МН14	
11 62	" - МС1	Изделие соединительное МС1	
11 63	" - МС2	То же МС2	
11 63	" - МС3	" МС3	
11 64	" - МС5,	" МС5	
11 64	" - МС12	" МС12	

Приказ			
ИВБ Л			

Т.п. 902-1-59 -КЖИ-ВД

Лист
2

Альбом III

Туполов проект 902-1-59

Вып. инв. № 2

Технические требования к изготовлению сборных железобетонных изделий.

1. Сборные железобетонные изделия за проектированы из тяжелого бетона при условии их изготовления в заводских условиях в инвентарных стандартных формах. Изделия должны изготавливаться в точном соответствии с рабочими чертежами, а также требованиями ГОСТ 13015-75. Изделия железобетонные и бетонные. Общие технические требования.
2. Изделия армируются арматурными сетками и каркасами.
3. Фиксация закладных изделий осуществляется путем крепления их к опалубочной форме.
4. Для строповки изделий при извлечении их из опалубочной формы и при их транспортировке предусмотрено применение строповочных петель.
5. Складирование изделий производится в штабелях. Высота штабеля назначается из условия обеспечения требований техники безопасности согласно СНиП-4-79. Подкладки должны устанавливаться в местах расположения строповочных петель.
6. Погрузку и транспортирование изделий следует производить в соответствии с рекомендациями „Временных указаний по перевозке унифицированных сборных железобетонных деталей и конструкций промышленного строительства автомобильным транспортом (строительств 1966)“.
7. Указания о материалах для изготовления стеновых панелей см. ТП 902-1-59 альбом VI).
8. Знак нанести несмываемой краской.

Привязан					
инв. №					

ТП 902-1-59-КЖИ-ТТ1

Технические требования к изготовлению сборных железобетонных изделий	Стальная	Лист	Листов
	Р		
	Госстрой СССР Содержит государственную тайну		

Альбом III

Туполов проект 902-1-59

Вып. инв. № 2

Технические требования к изготовлению арматурных и закладных изделий.

1. Гладкие арматурные изделия следует изготавливать при помощи контактной точечной сварки. Сварку сеток и каркасов производить во всех точках пересечения стержней.
2. Объединение гладких каркасов в пространственные производить в кандураторах при помощи электросварочных клещей.
3. Размеры сеток и каркасов даны по осям и торцам стержней.
4. Сварку производить в соответствии с ГОСТ 19292-73 „Соединения сборных элементов закладных деталей сборных железобетонных конструкций“ и СН 393-78.
5. В пространственных каркасах отдельные стержни, не входящие в состав плоских каркасов, привязывать к поперечным стержням пространственных каркасов.
6. Сварку тавровых соединений круглых стержней с листовым прокатом закладных изделий выполнять под слоем фланса.
7. Материал прокатной стали закладных изделий принять марки В ст 3 кп 2 для сварных конструкций по ГОСТ 380-71*.

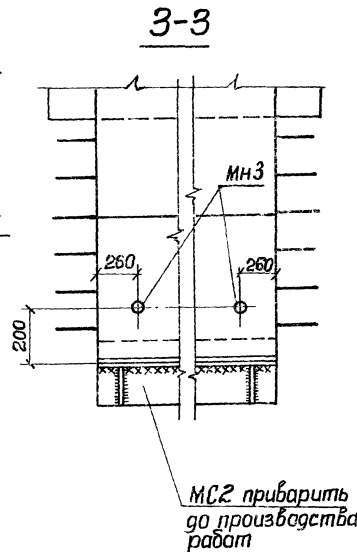
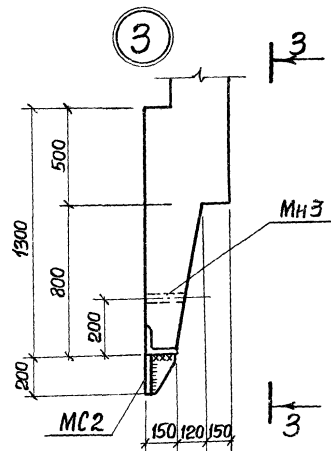
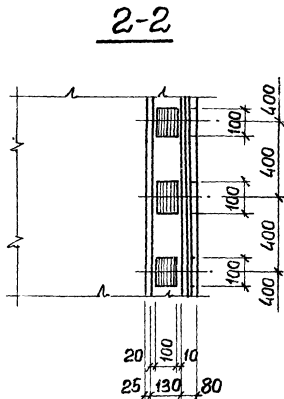
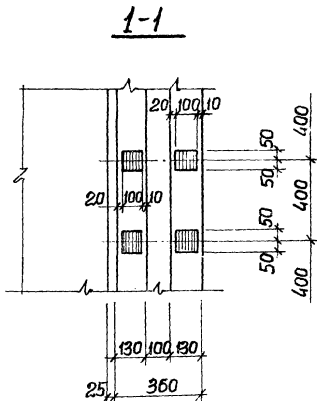
Привязан					
инв. №					

ТП 902-1-59-КЖИ-ТТ2

Технические требования к изготовлению арматурных и закладных изделий	Стальная	Лист	Листов
	Р		
	Госстрой СССР Содержит государственную тайну		

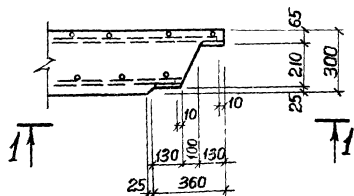
Тилобой проект 902-1-59 Альбом VII

ЦНБ № подл. Подпись и дата. 13.04.1980 инв. № 2/8

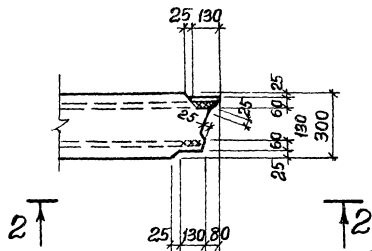


МС2 приварить до производства работ

1



2



Т.П. 902-1-59-КЖИ-У

Узлы 1÷3

Станд.	Масштаб	Масштаб
Р		1:50
Лист 1	Листов 2	
Госстрой СССР Союзвоблкондпроект Харьковский Водоканалпроект		

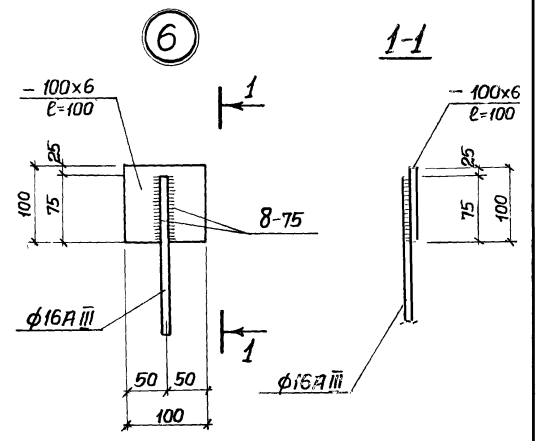
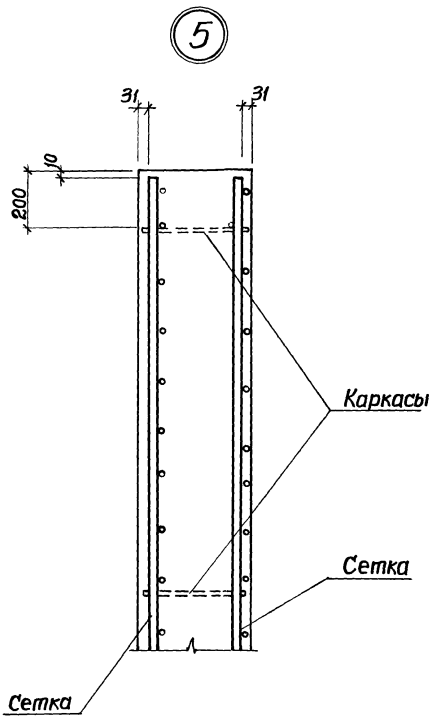
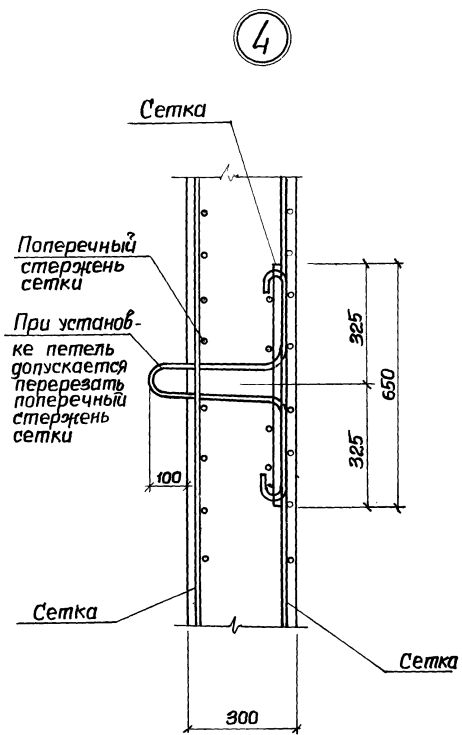
Привязан

ЦНБ №		

Нач. ота	Шейко	И/
Н. контр.	Иванов	И/
Рук. гр.	Кунцевич	И/
Инженер	Глуменко	И/
Инженер	Мягкая	И/

Тиловой проект 902-1-59 Альбом VII

Инв. № подл. Подпись и дата. Взам инв. №



Прибыван	Нач. отд.	Шейко	62
	Н. контр.	Иванов	100
	Рук. гр.	Кунцевич	100
	Ст. инж.	Глуменко	100
Инв. №	Инженер	Мягкая	100

Т.П. 902-1-59-КЖИ-У

Узлы 4÷6

Станок	Масса	Масштаб
Р		1:50
Лист 1 из 10		
Проектный отдел Совхоза «Авангард» проект Харьковский Водоканальный проект		

Выборка стали на один элемент, кг.

Марка	Арматурные изделия										Закладные изделия					Всего
	Арматурная сталь ГОСТ 5781-75					Арматурная сталь ГОСТ 5.1459-72*					Арматурная сталь ГОСТ 5781-75					
	Класс А I					Класс А III					Класс					
	φ мм		Итого			φ мм		Итого			φ мм		Итого			
6	10	8			12	16	20						Всего			
Вариант с клиновидным стыком																
ПС67.20-1-1-01-08	2.0	23.0			25.0	90.5	151.1							24.8	24.8	291.4
ПС67.20-1-2-01-07	2.0	23.0	7.4		32.4	114.1	151.1							24.8	24.8	322.4
ПГ58.20-1-01-03	1.5	20.8			22.3	151.1	191.9							26.4	26.4	291.7
ПГ58.14-1-01	2.0	12.9			14.9	38.9	112.2							13.2	13.2	179.2
ПГ58.14-1-02	2.0	12.9			14.9	38.9	112.2							13.2	13.2	179.2
Вариант со шпoночным стыком																
ПС67.20-2-1-01-08	2.0	23.0			25.0	96.0	148.4	16.7						24.8	24.8	310.9
ПС67.20-2-2-01-07	2.0	23.0	7.4		32.4	119.6	148.4	16.7						24.8	24.8	341.9
ПГ58.20-2-01-03	1.5	20.8			22.3	101.2	110.9							26.4	26.4	260.8
ПГ58.14-2-01	2.0	12.9			14.9	38.9	110.0							13.2	13.2	177.0
ПГ58.14-2-02	2.0	12.9			14.9	38.9	110.0							13.2	13.2	177.0

Альбом №1

Типовой проект 902-1-59

Инв. № подл. Подпись и дата. Взам. инв. №

Привязан

Нач. отд.	Шейко	Ш
Н. контр.	Цванов	Ц
Рук. гр.	Кунцевич	К
Ст. инж.	Глуменко	Г
Инв. №	Инженер Мяекая	М

ТП 902-1-59-КЖИ-ВС

Выборка стали

Стадия	Масса	Масштаб
Р		
Лист	Листов	
Госстрой СССР Союзвостокналадпроект Львовский Водоканалпроект		

Туполову проект 902-1-59 Альбом VII

Формат	Зона	Лист	Обозначение	Наименование	кол	Примечание
				<u>Документация</u>		
11			т.п 902-1-59 - КЖУ - ТТ1	Технические требования ТТ1		
11			То же ТТ2	Технические требования ТТ2		
12			" У	Узлы 1:6		
12			" ВС	Выборка стали		
12			" ПС 67.20-1-1сб	Сборочный чертеж		
				<u>Сборочные единицы</u>		
11	1		т.п 902-1-59 - КЖУ - КР14, КР15	Каркас плоский КР14	4	
11	2		То же - КР16, КР17	То же КР16	1	
11	3		" - КР16, КР17	" КР17	1	
11	4		" - С4	Сетка арматурная С4	1	
11	5		" - С5	То же С5	1	
11	6		" - С6	" С6	1	
11	7		" - С7	" С7	1	
11	8		" - С19	" С19	4	
11	9		" - МН2	Узелок закладной МН2	2	
11	10		" - МС2	Узелок соединительный МС2	2	
11	11		" - МН4	Узелок закладной МН4	4	
11	12		" - МН3	МН3	3	
				<u>Материалы</u>		
				Бетон марки М300, В4	3,28	м3

Остальное - см. спецификацию исполнения

Привязан

ИНВЗУ			

Т.П. 902-1- -КЖУ- ПС 67.20-1-1

Панель стеновая ПС67.20-1-1

Стадия	Лист	Листов
Р	1	1
2-обсужден с сср		
Специализированный проект		
С.С.Р. КО ВСК		
Водоканалпроект		

ИНВЗУ проект 902-1-59 Альбом VII

Инж.отр	Шейко	Ш
Н.контр	Уванов	У
Руч.гр.	Кунцевич	К
Ст.инж	Тлуменко	Т
Инженер	Мягкая	М

Туполову проект 902-1-59 Альбом VII

Формат	Зона	Лист	Обозначение	Наименование	кол	Примечание
				<u>Документация</u>		
11			т.п 902-1-59-КЖУ-ТТ1	Технические требования ТТ1		
11			То же ТТ2	Технические требования ТТ2		
12			" -У	Узлы 1:6		
12			" -ВС	Выборка стали		
12			" ПС 67.20.1-2-об	Сборочный чертеж		
				<u>Сборочные единицы</u>		
11	1		т.п 902-1-59- КЖУ- КР14, КР15	Каркас плоский КР14	4	
11	2		То же - КР16, КР17	То же КР16	1	
11	3		" - КР16, КР17	" КР17	1	
11	4		" - С10	Сетка арматурная С10	1	
11	5		" - С5	То же С5	1	
11	6		" - С6	" С6	1	
11	7		" - С7	" С7	1	
11	8		" - С19	" С19	4	
11	9		" - МН2	Узелок закладной МН2	2	
11	10		" - МС2	Узелок соединительный МС2	1	
11	11		" - МН4	Узелок закладной МН4	4	
11	12		" - МН3	То же МН3	3	
				<u>Материалы</u>		
				Бетон марки М300, В4	3,28	м3

Остальное - см. спецификацию исполнения

Привязан

ИНВЗУ			

Т.П. 902-1- 59 - КЖУ- ПС 67.20-1-2

Панель стеновая ПС67 20-1-2

Стадия	Лист	Листов
Р	1	1
2-обсужден с сср		
Специализированный проект		
С.С.Р. КО ВСК		
Водоканалпроект		

ИНВЗУ проект 902-1-59 Альбом VII

Инж.отр	Шейко	Ш
Н.контр	Уванов	У
Руч.гр.	Кунцевич	К
Ст.инж	Тлуменко	Т
Инженер	Мягкая	М

Типовой проект 902-1-59 Альбом VII

Формат Зона	Лист	Обозначение	Наименование	Кол.	Приме- чание
			<u>Документация</u>		
И1		Т.п. 902-1-59-КЖИ-ТТ1	Технические требования ТТ1		
И2		То же -ТТ2	Технические требования ТТ2		
И1		" - У	Узлы 1÷6		
И2		" - ВС	Выборка стали		
И2		" - ПС67.20-2-1	Сборочный чертеж Сборочные единицы		
И1	1	Т.п. 902-1-59-КЖИ-Кр14, Кр15	Каркас плоский Кр14	4	
И1	2	То же - Кр16, Кр17	То же Кр16	1	
И1	3	" - Кр16, Кр17	" Кр17	1	
И1	4	" - С4	Сетка арматурная С4	1	
И1	5	" - С5	То же С5	1	
И1	6	" - С6	" С6	1	
И1	7	" - С7	" С7	1	
И1	8	" - С19	" С19	4	
И1	9	" - МН2	Изделие закладное МН2	2	
И1	10	" - МН4	То же МН4	4	
И1	11	" - Мс2	Изделие соединительное Мс2	1	
Б.ч	12	З. 400-6/76	Изделие закладное Ми1-29	3	
И1	13	Т.п. 902-1-59-КЖИ-МН3	То же МН3	3	
			<u>Материалы</u>		
			Бетон марки М300,в4	3,53	м ³

Остальное - см. спецификацию исполнения.

Применен			
ИНВ. Н			

Т.п. 902-1-59 -КЖИ-ПС67.20-2-1

Нач. отд. И.контр. Р.ж.пр.к. Ст.инж. Инжен.	Шейка Иванов Кузнецов Глуменко Мягкая	8- 10-1 10-1 10-1 10-1	Старая	Лист	Листов
			Р	1	1
Панель стеновая ПС67.20-2-1					
Построй с/ар Создатель: Калининский Зарковский Водоканалпроект					

Типовой проект 902-1-59 Альбом VII

Формат Зона	Лист	Обозначение	Наименование	Кол.	Приме- чание
			<u>Документация</u>		
И1		Т.п. 902-1-59 -КЖИ-ТТ1	Технические требования ТТ1		
И2		То же -ТТ2	Технические требования ТТ2		
И1		" - У	Узлы 1÷6		
И2		" - ВС	Выборка стали		
И2		" - ПС67.20-2-2СБ	Сборочный чертеж Сборочные единицы		
И1	1	Т.п. 902-1-59 -КЖИ-Кр14, Кр15	Каркас плоский Кр14	4	
И1	2	То же -Кр16, Кр17	То же Кр16	1	
И1	3	" -Кр16, Кр17	" Кр17	1	
И1	4	" - С4	Сетка арматурная С4	1	
И1	5	" - С5	То же С5	1	
И1	6	" - С6	" С6	1	
И1	7	" - С7	" С7	1	
И1	8	" - С19	" С19	1	
И1	9	" - МН2	Изделие закладное МН2	2	
И1	10	" - МН4	То же МН4	4	
И1	11	" - Мс2	Изделие соединительное Мс2	1	
Б.ч	12	З. 400-6/76	Изделие закладное Ми1-29	3	
И1	13	Т.п. 902-1-59-КЖИ-МН.3	То же МН-3	3	
			<u>Материалы</u>		
			Бетон марки М300,в4	3,63	м ³

Остальное - см. спецификацию исполнения.

Привязан			
ИНВ. Н			

Т.п. 902-1-59-КЖИ-ПС67.20-2-2

Нач. отд. И.контр. Р.ж.пр.к. Ст.инж. Инжен.	Шейка Иванов Кузнецов Глуменко Мягкая	4- 10-1 10-1 10-1 10-1	Старая	Лист	Листов
			Р	1	1
Панель стеновая ПС67.20-2-2					
Построй с/ар Создатель: Калининский Зарковский Водоканалпроект					

Альбом VII

Типовой проект 902-1-59

Формат	Зона	Лист	Обозначение	Наименование	Кол.	Примеч.
				<u>Документация</u>		
И1			Т.П. 902-1-59 - КЖИ-ТТ1	Технические требования ТТ1		
И1			То же - ТТ2	Технические требования ТТ2		
И2			" - Ч	Чалы 1÷6		
И2			" - ВС	Выборка стали		
И2			" - ПР58.20-1СВ	Сборочный чертеж		
				<u>Сборочные единицы</u>		
И1	1		Т.П. 902-1-59-КЖИ-КР14, КР15	Каркас плоский КР14	5	
И1	2		То же - С8	Сетка арматурная С8	1	
И1	3		" - С9	То же С9	1	
И1	4		" - С19	" С19	4	
И1	5		" - МН4	Изделие закладное МН4	4	
И1	6		" - МН2	То же МН2	2	
				<u>Материалы</u>		
				Бетон марки М300, вч	3,0	м ³

Остальное - см. спецификацию исполнения

Привязан:

Инд. №

Т.П. 902-1-59 - КЖИ-ПР58.20-1

Панель-перегородка
ПР 58.20-1

Стадия	Лист	Листов
Р	1	1
Госстр. об. СССР Сибирский филиал проекта Харьковский Водоканалпроект		

Альбом VIII

Типовой проект 902-1-59

Формат	Зона	Лист	Обозначение	Наименование	Кол.	Примеч.
				<u>Документация</u>		
И1			Т.П. 902-1-59 - КЖИ-ТТ1	Технические требования ТТ1		
И1			То же - ТТ2	Технические требования ТТ2		
И2			" - Ч	Чалы 1÷6		
И2			" - ВС	Выборка стали		
И2			" - ПР58.20-2СВ	Сборочный чертеж		
				<u>Сборочные единицы</u>		
И1	1		Т.П. 902-1-59-КЖИ-КР14, КР15	Каркас плоский КР14	5	
И1	2		То же - С8	Сетка арматурная С8	1	
И1	3		" - С16	То же С16	1	
И1	4		" - С19	" С19	4	
И1	5		" - МН4	Изделие закладное МН4	4	
И1	6		" - МН2	То же МН2	2	
				<u>Материалы</u>		
				Бетон марки М300, вч	3,24	м ³

Остальное - см. спецификацию исполнения

Привязан:

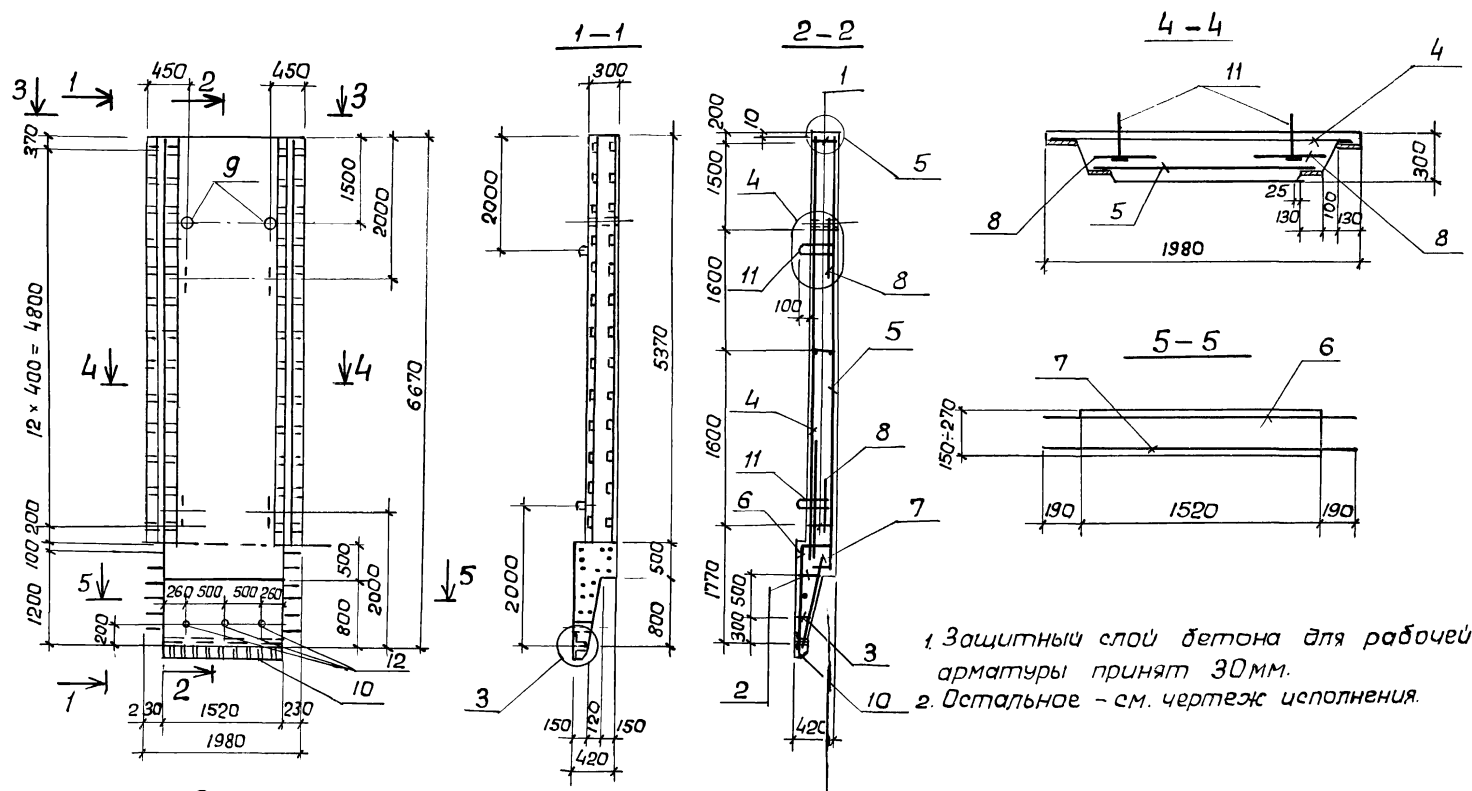
Инд. №

Т.П. 902-1-59 - КЖИ-ПР58.20-2

Панель-перегородка
ПР 58.20-2

Стадия	Лист	Листов
Р	1	1
Госстр. об. СССР Сибирский филиал проекта Харьковский Водоканалпроект		

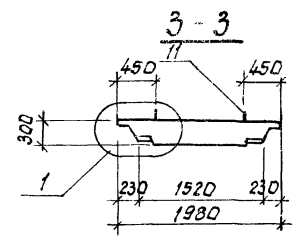
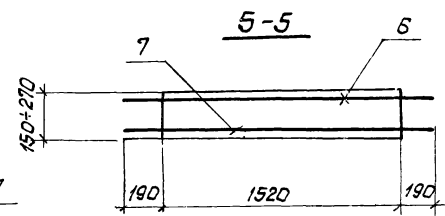
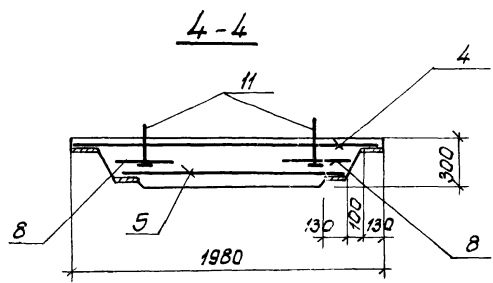
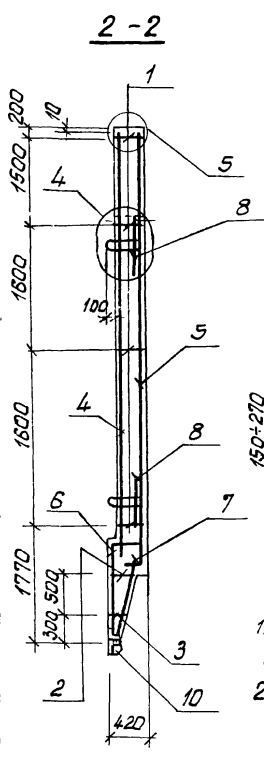
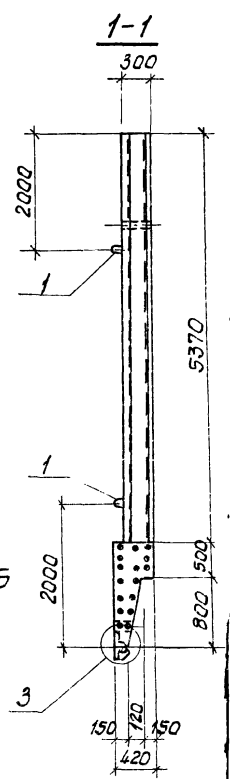
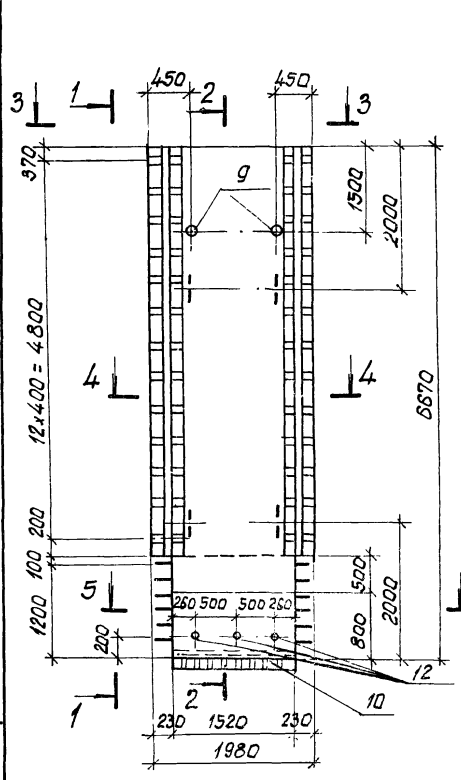
Тупловый проект 902-1-59 Дльбом VII



1. Защитный слой бетона для рабочей арматуры принят 30мм.
 10. 2. Остальное - см. чертеж исполнения.

Привязан:		ТЛ 902-1-59 -КЖЦ-ПС67.20-1-1СБ	
	Начальн. Шейко	Панель стеновая	Стадия
	Начальн. Иванов	ПС 67.20-1-1	Масса
	Рук. гр. Кунцевич	Сборочный чертеж.	1,50
	Ст. инж. Глушенко		8,2т
	Инженер. Мишиников		1:25
ИНВ. №			Лист
			Листов 1
			Эксперт СССР
			Сонзаводский проект
			Харьковский
			Вадоканалпроект

Либ. № 1002-1-59
 Типовой проект 902-1-59
 Либ. № 1002-1-59
 ВЗЕМШ-1/2



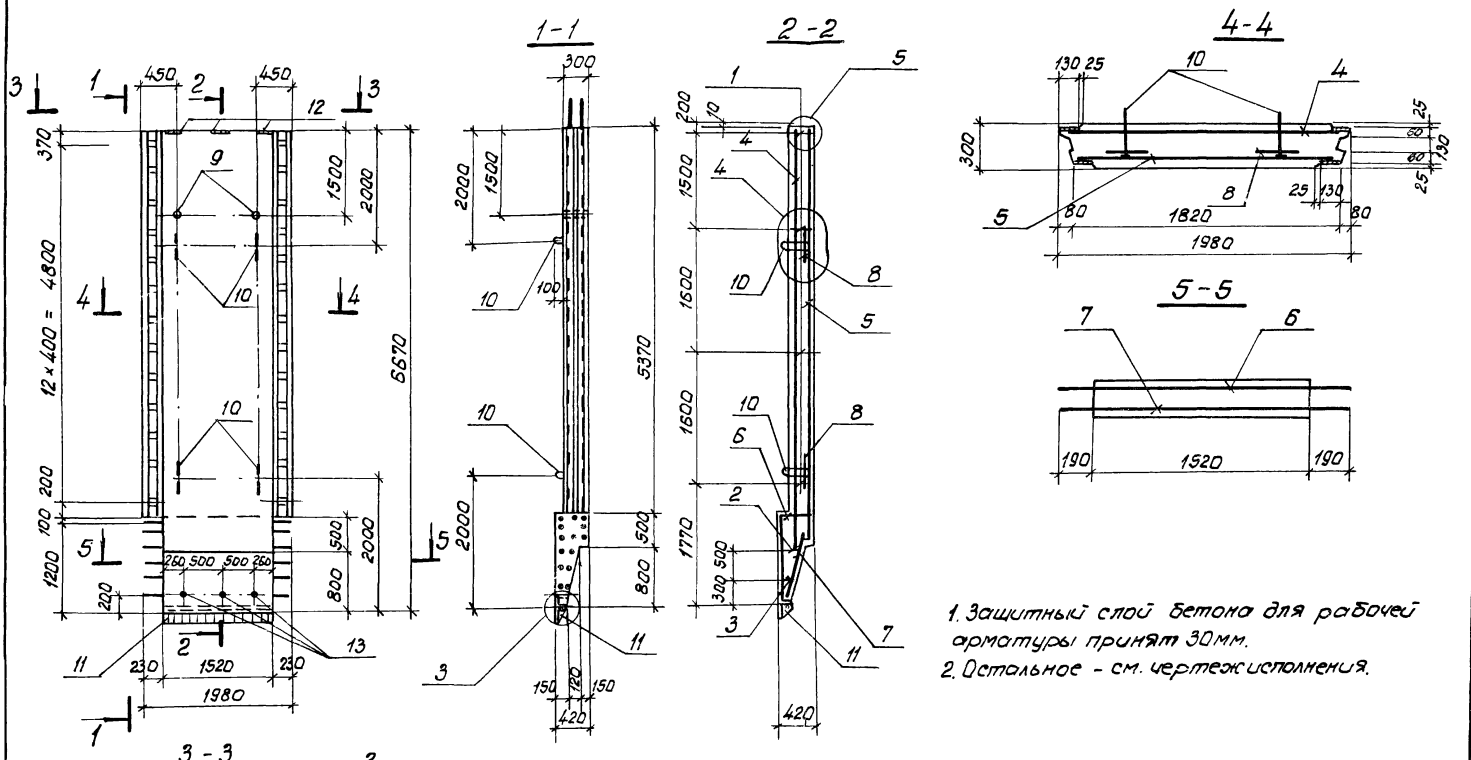
1. Защитный слой бетона для рабочей арматуры принят - 30мм.
2. Остальное - см. чертеж исполнения.

Приблизно:	Исполн. Шестко	И.Контр. Иванов	Рук. гр. Кунцевич	Инжен. Глуценко	Инжен. Уляева
Либ. №					

Т.П.902-1-59-КЖИ-ПСБ7.20-1-2СБ		
Панель стеновая ПСБ7.20-1-2		
Лист	Масса	Масштаб
Р	8,2т	1:50
Сборочный чертеж.		
Лист	Листов /	
Проектное бюро		
Институт проектно-строительных работ		
Волоколапское		

МЛБФМ VIII

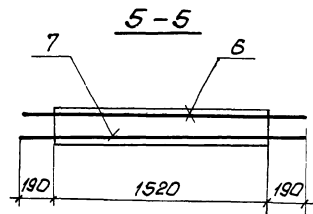
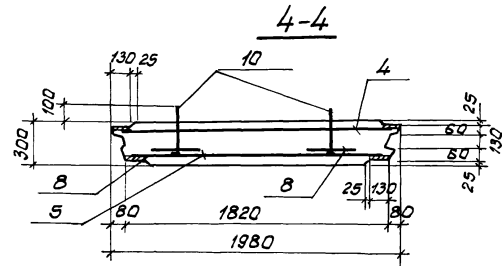
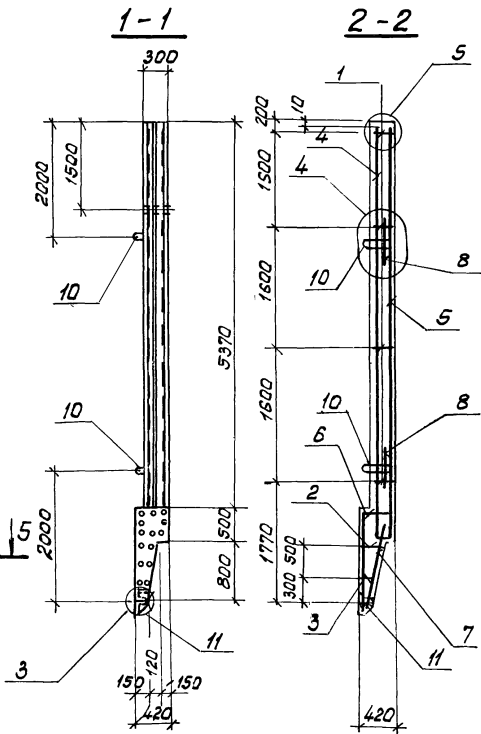
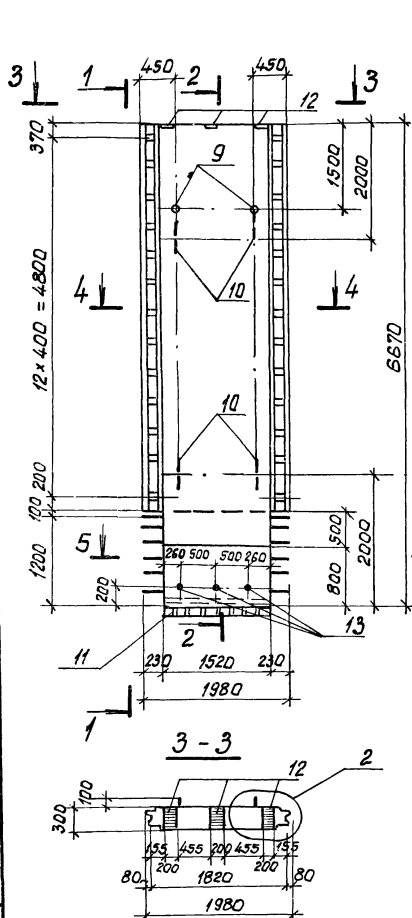
Тилобой проект. 902-1-59



1. Защитный слой бетона для рабочей арматуры принят 30мм.
2. Остальное - см. чертеж исполнения.

Привязан:				
	Нач. отд.	Шейко	(ин)	
	М.контр.	Усков	М.П.	
	Рук. гр.	Клименко	Р.П.	
	Измен.	Грищенко	А.П.	
Шифр №	Июжен.	Маришкин	А.П.	

Т.П.902-1-59-КЖИ-ПСБ.20-2-1СБ		
Панель стеновая		
ПСБ.20-2-1		
Сборачный чертеж		
Водяя	Масса	Масштаб
Р	8,8т	1:50
Лист	Листов 1	
Госстрой СССР Водоканалпроек Водоканалпроект		



1. Защитный слой бетона для рабочей арматуры принят 30 мм.
2. Остальное - см. чертеж исполнения.

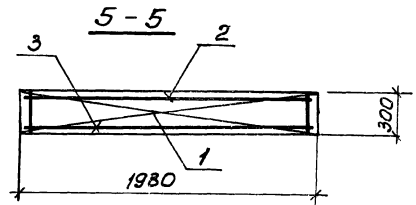
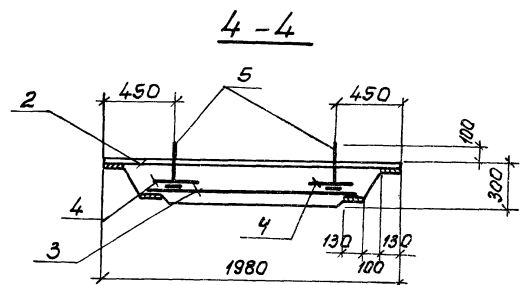
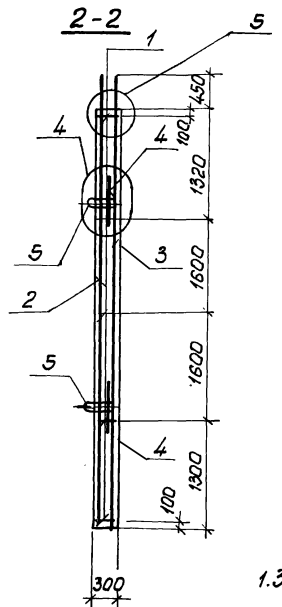
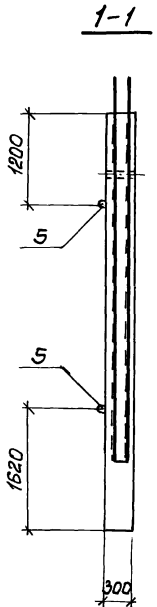
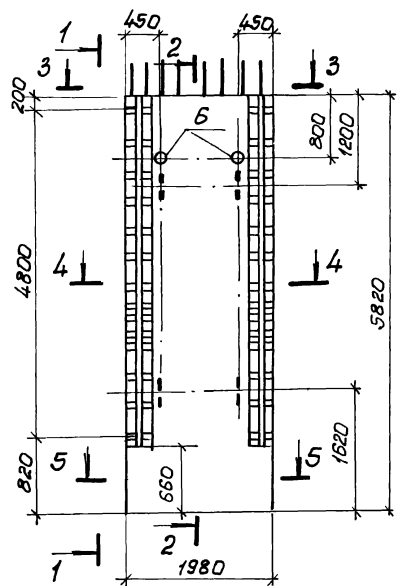
Привязан

Исполн.	Щелко
Н.Канте	Львов
Рук. гр.	Кулинич
Инженер	Гуменко
Шифр	Мягкая

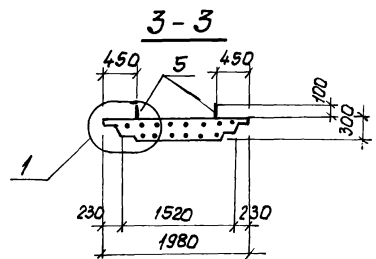
ТТ.902-1-59 - КЖИ - ПС67.20-2-2СБ

Панель стеновая
ПС67-20-2-2
Сборочный чертеж.

Листов	Масса	Масштаб
Р	8,87	1:50 1:25
Лист	Листов 1	
Госстрой СССР Львовский проект Харьковский Водоканалпроект		



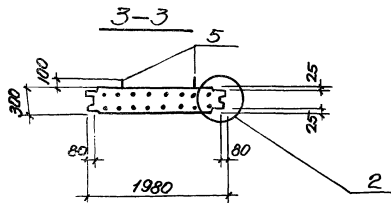
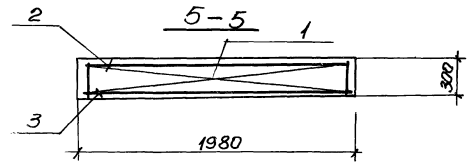
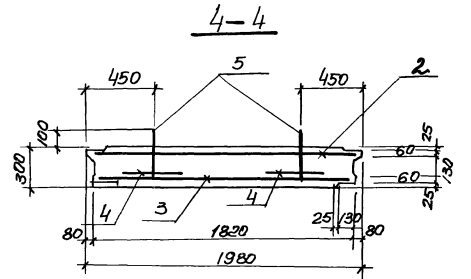
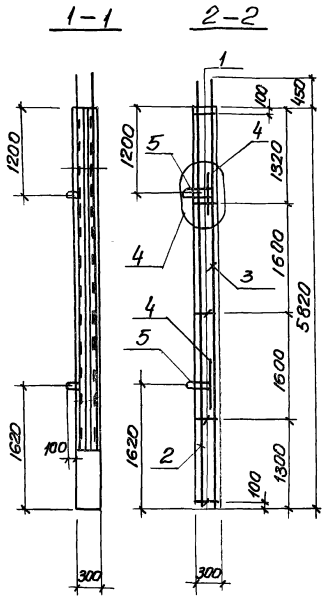
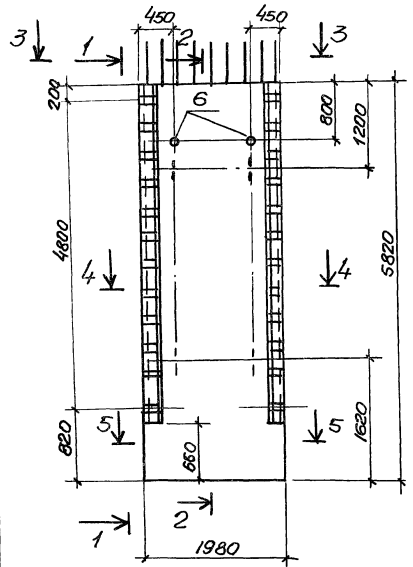
1. Защитный слой бетона для рабочей арматуры принят - 30мм.
2. Остальное - см. чертеж исполнения.



Привязки:

Ил. №	Ил. №	Ил. №	Ил. №

Т.П.902-1-59-КЖИ-П*58.20-1СБ		
Панель-перегородка		
П*58.20-1		
Сборочный чертеж.		
Кладка	Масса	Масштаб
Р	7,5т	1:50
Лист	Листов /	
Госстрой СССР Рязаньдоканалпроект Харьковский Вадьянапроект		



1. Защитный слой бетона для рабочей арматуры принят 30мм
2. Остальное см. чертеж исполнения.

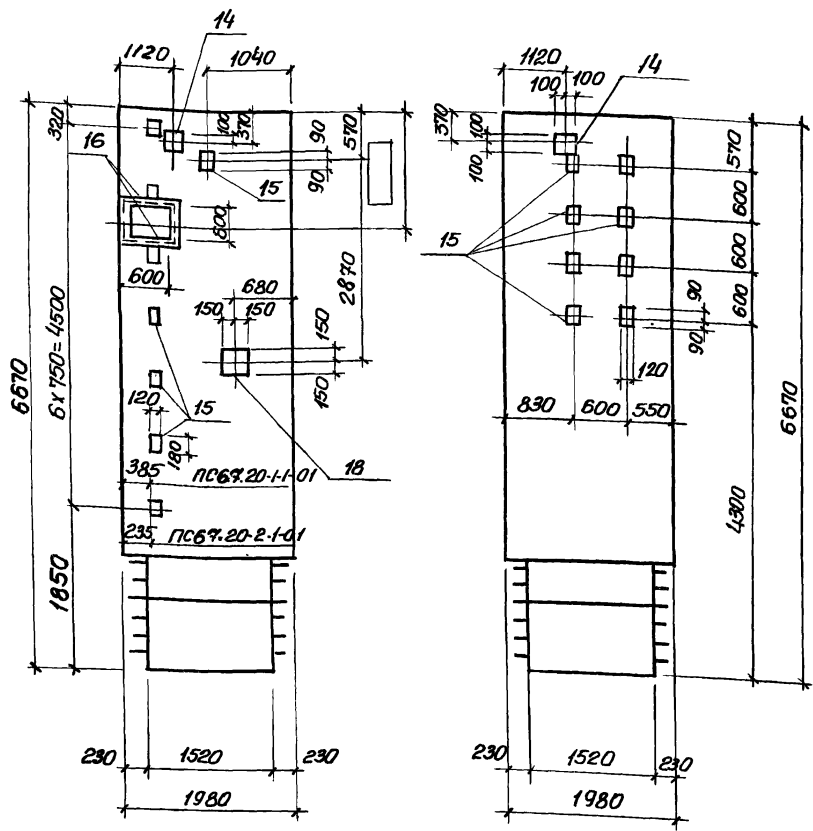
Привязан					
Исполн.	И. Шевко	Д. Уманов	В. Луценский	И. Луценко	И. Матко
Провер.					
Инж.					
Указ					

ТП 902-1-59 -КЖИ-ПГ58.20-2СБ		
Панель-перегородка	Объем	Масса
ПГ58.20-2	Р	8.1т
Сборачный чертеж.	Лист	1:50
		1:25
	Лист	Листов
	Госстрой СССР	
	Государственный проект	
	Горьковский	
	Водоканалпроект	

ПС 67.20-1(2)-1-01

ПС 67.20-1(2)-1-02

Типовой проект 902-1-59 Альбом VII



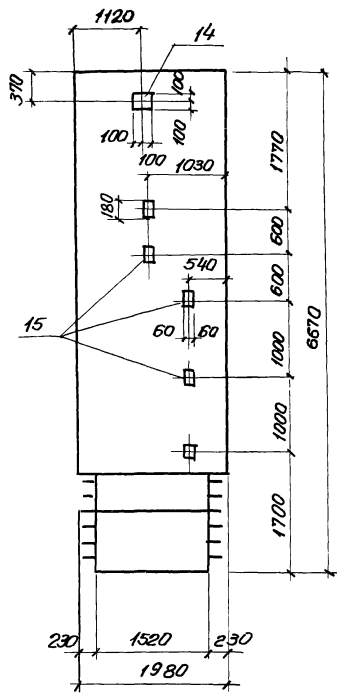
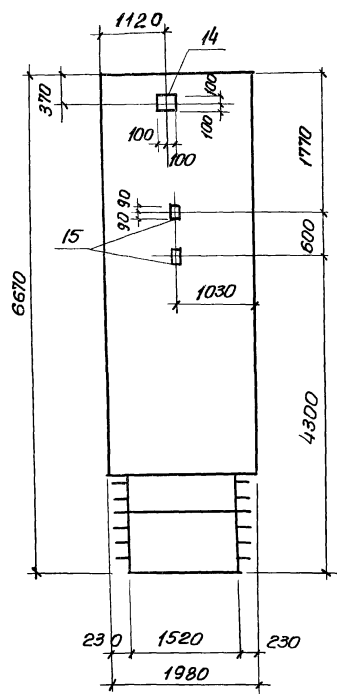
остальное - см. ПС 67.20-1(2)-1СБ

Формат	Зона	Пов.	Обозначение	Наименование	Кол.	Примечание
				<u>ПС 67.20-1(2)-1-01</u>		
				<u>Сборочные единицы</u>		
И			Т.п. 902-1-59 КЖУ-ПС67.20-1-1	панель стеновая ПС67.20-1-1		
И			То же - ПС67.20-2-1	То же ПС67.20-2-1		
БЧ	14		3.400-6176	Изделие закладное МИ-24	1	
БЧ	15		То же	То же МИ-18	8	
БЧ	16		"	" МИ4-17	2.87 (3.48)	п.м.
И	18		Т.п 902-1-КЖУ-МН1	" МН1	1	
				<u>ПС 67.20-1(2)-1-02</u>		
				<u>Сборочные единицы</u>		
И			Т.п 902-1-59-КЖУ-ПС67.20-1-1	панель стеновая ПС 67.20-1-1		
И			То же - ПС67.20-2-1	То же ПС 67.20-2-1		
БЧ	14		3.400-6176	Изделие закладное МИ-24	1	
БЧ	15		То же	То же МИ-18	8	

			ПС 67.20-1(2)-1-01 Т.п. 902-1-59-КЖУ-ПС67.20-1(2)-1-02			
Привязан			Панель стеновая ПС67.20-1(2)-1-01 ПС67.20-1(2)-1-02	Стад.	Масса	Масштаб
				р	—	1:50
Инв.л			Инженер Мирошникова И.И.	Лист	Листов /	
				Госстрой СССР Сибирский филиал Сибирский проект Здательский Вадковск		

ПС 67.20-1(2)-1-03

ПС 67.20-1(2)-1-04



Остальное - см. ПС 67.20-1(2)-1СБ

Код	Зона	Поз.	Обозначение	Наименование	кол	Примечание
				ПС 67.20-1(2)-1-03		
				<u>Сборочные единицы</u>		
11			Т.п. 902-1-59-КЖУ-ПС67.20-1-1	панель стеновая ПС 67.20-1-1		
11			То же - ПС67.20-2-1	То же ПС 67.20-2-1		
64	14		3.400-6176	Узелie закладное МИТ-24	1	
64	15		То же	То же МИТ-18	2	
				ПС 67.20-1(2)-1-04		
				<u>Сборочные единицы</u>		
11			Т.п. 902-1-59-КЖУ-ПС67.20-1-1	панель стеновая ПС 67.20-1-1		
11			То же - ПС67.20-2-1	То же ПС67.20-2-1		
64	14		3.400-6176	Узелie закладное МИТ-24	1	
64	15		То же	То же МИТ-18	5	

Инв. эл. лист / Плановые работы / Проект 902-1-59 / Типовый проект / Альбом VII

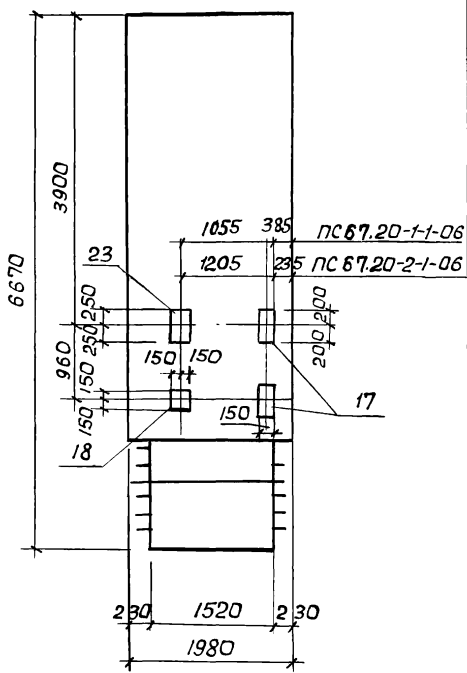
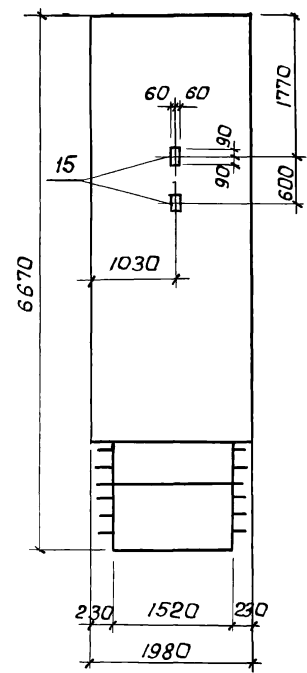
Привязан	Нач. отд.	Шедко	→
	Н. контр.	Иванов	1/4-1
	Рук. гр.	Кунцевич	1/4-1
	Ст. инж.	Плутенко	1/4-1
ИНВ N	Инженер	Мирошникова	1/4-1

ПС 67.20(2)-1.04 Т.п. 902-1-59-КЖУ-ПС67.20-1(2)-1-04		
Панель стеновая ПС 67.20-1(2)-1-03 ПС 67.20-1(2)-1-04	Стация	Масштаб
	р	1:50
	Лист	Листов /
	Госстрой СССР Санкт-Петербургский проект Здательский Водоканалпроект	

Титовый проект 902-1-59 Альбом VIII

ПС 67.20-1(2) -1-05

ПС 67.20-1(2) -1-06



остальное - см. ПС 67.20-1(2)-1СБ

Формат	Зона	Поз.	Обозначение	Наименование	Кол.	Примечание
				<u>ПС 67.20-1(2)-1-05</u>		
				<u>Сборочные единицы</u>		
И			ТП 902-1-59-КЖИ-ПС 67.20-1-1	Панель стеновая ПС 67.20-1-1		
И			То же -ПС 67.20-2-1	То же ПС 67.20-2-1		
БЧ	15		3.400-6/76	Изделие закладное МН1-18	2	
				<u>ПС 67.20-1(2) -1-06</u>		
				<u>Сборочные единицы</u>		
И			ТП 902-1-59-КЖИ-ПС 67.20-1-1	Панель стеновая ПС 67.20-1-1		
И			То же -ПС 67.20-2-1	То же ПС 67.20-2-1		
И	17		" -МН6	Изделие закладное МН6	2	
И	18		" -МН1	То же МН-1	1	
БЧ	23		3.400-6/76	" МН2-5	1	

Привязан

Нач. отд.	Шейко	И
Н. контр.	Уванов	И
Рук. зр.	Кунцевич	И
Ст. инж.	Глуменка	И
Инженер	Мирошников	И

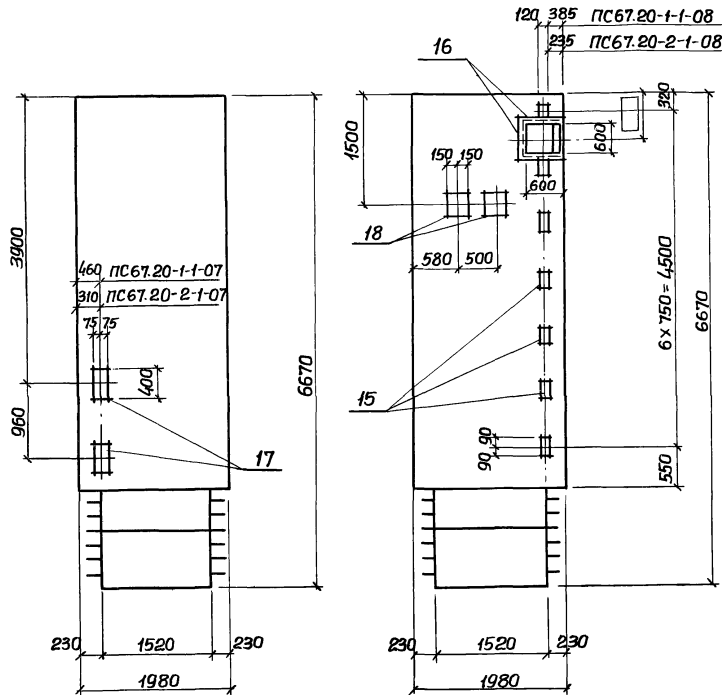
ПС 67.20-1(2)-1-05
ТП 902-1-59 -КЖИ-ПС 67.20-1(2)-1-06

Панель стеновая
ПС 67.20-1(2)-1-05
ПС 67.20-1(2)-1-06

Стадия	Масштаб	Масштаб
Р	—	1:50
Лист	Листов 1	
Засстроя СССР Союзводоканалпроект Харьковский Водоканалпроект		

ПС 67.20-1(2)-1-07

ПС 67.20-1(2)-1-08



Остальное - см. ПС 67.20-1(2)-1СБ

Формат	Этап	Проз.	Обозначение	Наименование	Кол.	Примечание
				<u>ПС 67.20-1(2)-1-07</u>		
				<u>Сборочные единицы</u>		
И			ТП 902-1-59-КЖИ-ПС67.20-1-1	Панель стеновая ПС67.20-1-1		
И			То же -ПС67.20-2-1	То же ПС67.20-2-1		
И	17		" - МНБ	Изделие закладное МНБ	2	
				<u>ПС 67.20-1(2)-1-08</u>		
				<u>Сборочные единицы</u>		
И			ТП 902-1-59-КЖИ-ПС67.20-1-1	Панель стеновая ПС67.20-1-1		
И			То же -ПС67.20-2-1	То же ПС67.20-2-1		
Б.ч	15		3.400-6/76	Изделие закладное МНБ-18	7	
Б.ч	16		То же	То же МНБ-17	2,87 (3,48)	п.м.
И	18		ТП902-1-59-КЖИ-МН1	" МН1	2	

			ПС 67.20-1(2)-1-07		
			ТП 902-1-59-КЖИ-ПС67.20-1(2)-1-08		
			Панель стеновая ПС 67.20-1(2)-1-07 ПС 67.20-1(2)-1-08		
			Стадия	Масса	Масштаб
			Р	-	1:50
			Лист	Листов /	
			госстрой СССР Сюзьбаокондипроект Харьковский Вороканалпроект		

Приязан	Нач.отг.	Шейко	
	И.контр.	Шванов	
	Рук.гр.	Кунцевич	
	Ст.инж.	Глуценко	
Инв.№	Инженер	Мирошникова	

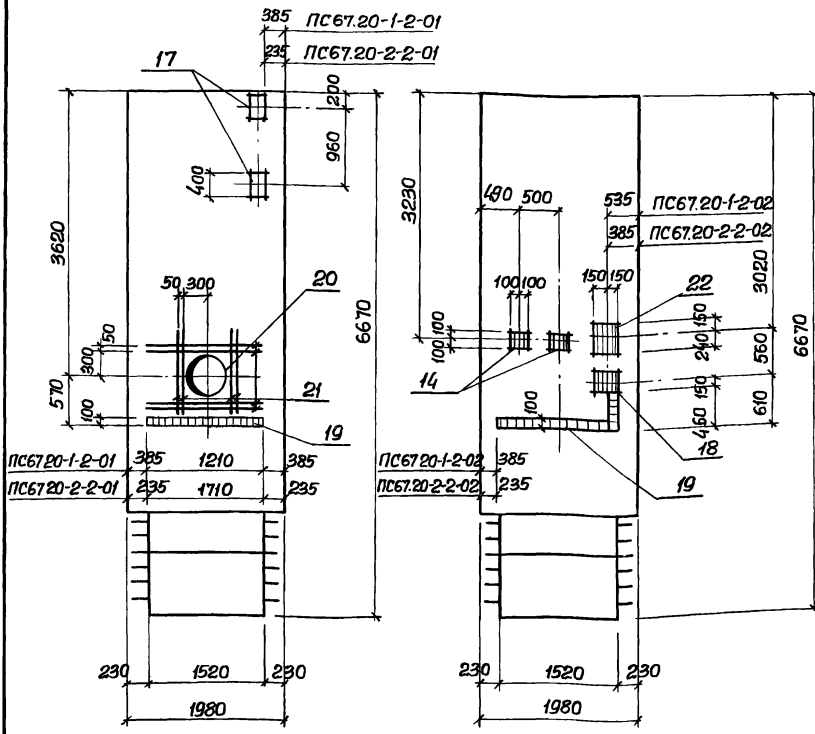
Тиловой проект 902-1-59 Альбом VII

Шифр проекта (погруппирован) и дата Взам.инв.№

ПС 67.20-1(2)-20-01

ПС 67.20-1(2)-2-02

Туполой проект 902-1-59 Альбом VII



Остальное - см. ПС 67.20-1(2)-2сб

Формат	Этап	№	Обозначение	Наименование	Кол.	Примечание
				<u>ПС 67.20-1(2)-2-01</u>		
				<u>Сборочные единицы и детали</u>		
И			ТП 902-1-59-КЖИ-ПС67.20-1-2	Панель стеновая ПС 67.20-1-2		
И			То же -ПС67.20-2-2	То же ПС 67.20-2-2		
И	17		" -МНБ	Изделие закладное МНБ	2	
Б4	19		З.400-6/76	То же МИ-8	1,21 (1,71)	п.м.
Б4	20		З.901-5	Сальник Ду500 l-300	1	
Б4	21			ФБАП ГОСТ 5.1459-72* l-1600	16	404 кв
				<u>ПС 67.20-1(2)-2-02</u>		
				<u>Сборочные единицы</u>		
И			ТП 902-1-59-КЖИ-ПС67.20-1-2	Панель стеновая ПС 67.20-1-2		
И			То же -ПС67.20-2-2	То же ПС 67.20-2-2		
Б4	14		З.400-6/76	Изделие закладное МИ-24	2	
И	18		ТП 902-1 -КЖИ- МН1	То же МН1	3	
Б4	19		З.400-6/76	" МИ-8	1,57 (2,07)	п.м.
Б4	22		То же	" МИ-31	1	

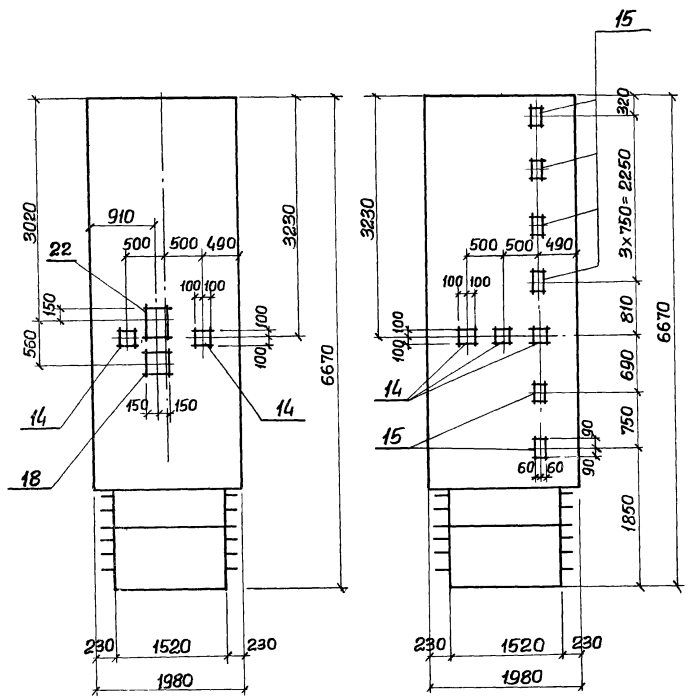
Прибылан

Нач.отг.	Шейко	<i>Шейко</i>
И контр.	Иванов	<i>Иванов</i>
Рук.гр.	Кунцевич	<i>Кунцевич</i>
Ст.инж.	Глуменко	<i>Глуменко</i>
Инженер	Мирошникова	<i>Мирошникова</i>

			ПС 67.20-1(2)-2-01
			ТП 902-1-59-КЖИ- ПС67.20-1(2)-2-02
			Панель стеновая
			ПС 67.20-1(2)-2-01
			ПС 67.20-1(2)-2-02
			Этаж
			Масса
			Масштаб
			Р
			-
			1:50
			Лист
			Листов /
			Госстрой СССР
			Союзводоканалпроект
			Тарьковский
			Водоканалпроект

ПС 67.20-1(2)-2-03

ПС 67.20-1(2)-2-04



Остальное - см. ПС 67.20-1(2)-2СБ

Формат	Этап	Поз.	Обозначение	Наименование	Кол	Примечание
				ПС 67.20-1(2)-2-03		
				Сборочные единицы		
11			ТП 902-1-59-КЖИ-ПС67.20-1-2	Панель стеновая ПС67.20-1-2		
11			То же - ПС67.20-2-2	То же ПС67.20-2-2		
Б4	14		3.400-6/76	Изделие закладное МН1-24	2	
11			ТП 902-1-59-КЖИ-МН1	То же МН1	1	
Б4	22		3.400-6/76	" МН1-91	1	
				ПС 67.20-1(2)-2-04		
				Сборочные единицы		
11			ТП 902-1-59-КЖИ-ПС67.20-1-2	Панель стеновая ПС67.20-1-2		
11			То же - ПС67.20-2-2	То же ПС67.20-2-2		
Б4	14		3.400-6/76	Изделие закладное МН1-24	3	
Б4	15		То же	То же МН1-18	6	

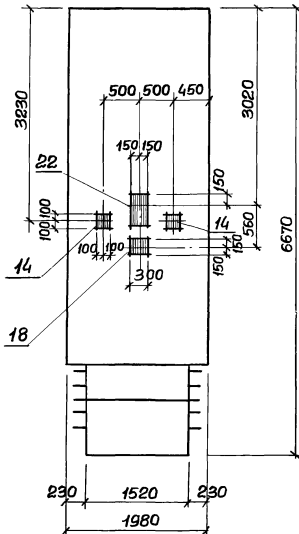
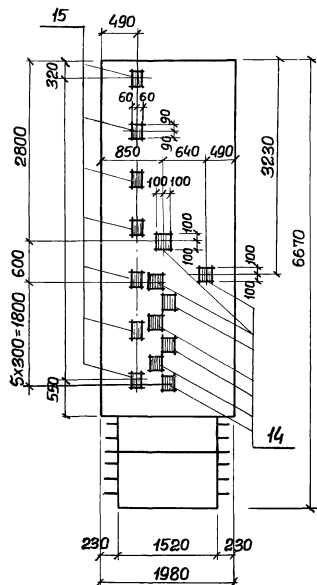
						ПС 67.20-1(2)-2-03	
						ТП 902-1-59-КЖИ-ПС67.20-1(2)-2-04	
						Панель стеновая	
						ПС 67.20-1(2)-2-03	
						ПС 67.20-1(2)-2-04	
						Стадия масса масштаб	
						Р - 1:50	
						Лист Листов 1	
						Госстрой ССР	
						Союздоброткинский проект	
						Златковский	
						Водоканалпроект	

Привязан			
Нач. отд.	Шейко	Вн	Иванов
Н. контр.	Иванов	Иж	Кузнецов
рук. эр.	Кузнецов	Иж	Глуменко
Ст. инж.	Глуменко	Иж	Мирошникова
Инженер	Мирошникова	Иж	

Альбом VII
Тиловой проект 902-1-59
Инв. № подл. Подпись и дата Взам. инв. №

ПС 67.20-1(2)-2-05

ПС 67.20-1(2)-2-06



Остальное - см. ПС 67.20-1(2)-2СБ

Формат	Зона	Поз.	Обозначение	Наименование	Кол.	Примечание
				<u>ПС 67.20-1(2)-2-05</u>		
				<u>Сборочные единицы</u>		
И			Т.П. 902-1-59 - КЖИ-ПС67.20-1-2	Панель стеновая ПС 67.20-1-2	1	
И			То же - ПС67.20-2-2	То же ПС 67.20-2-2	1	
Б4	14		3.400-6/76	Изделие закладное МН1-24	0	
Б4	15		То же	То же МН1-18	7	
				<u>ПС 67.20-1(2)-2-06</u>		
				<u>Сборочные единицы</u>		
И			Т.П. 902-1-59 - КЖИ-ПС67.20-1-2	Панель стеновая ПС 67.20-1-2	1	
И			То же - ПС67.20-2-2	То же ПС 67.20-2-2	1	
Б4	14		3.400-6/76	Изделие закладное МН1-24	2	
И	18		Т.П. 902-1-59 - КЖИ-МН 1	То же МН1	1	
Б4	22		3.400-6/76	" МН1-31	1	

Привязан

Инв. №

Нач. отд. Шейко
И. контр. Иванов
Рук. гр. Куцевич
Ст. инж. Глушенко
Инженер Мирошникова

Панель стеновая
ПС 67.20-1(2)-2-05
ПС 67.20-1(2)-2-06

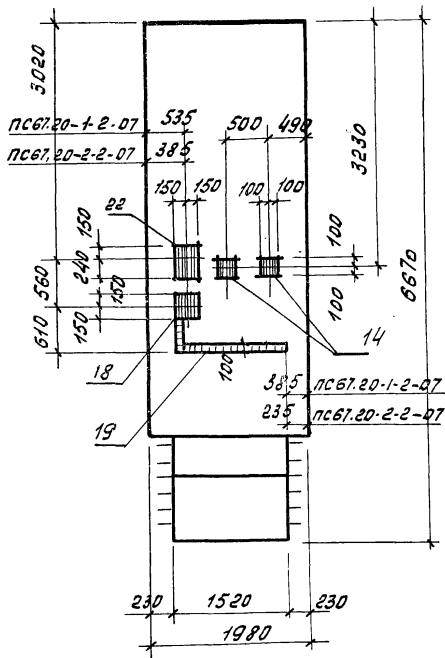
ПС 67.20-1(2)-2-05
Т.П. 902-1-59-КЖИ-ПС67.20-1(2)-2-06

Страницы	Масса	Масштаб
Р	-	1:50

Лист	Листов
	1

Мосстрой ССР
Создана в ЦИТИПроект
старейковского
Водоканалпроект

ПС 67.20-1(2)-2-07



Детальное - см. ПС 67.20-1(2)-2-06

Кол-во	Сорта	Поз.	Обозначение	Наименование	Кол	Примечание
				ПС 67.20.1(2)-2.07		
				Сборочные единицы		
11			Т.П. 902-1-59-к.ж.и-ПС 67.20-1-2	Панель стеновая ПС 67.20-1-2	1	
11			то же - ПС 67.20-2-2	То же ПС 67.20-2-2	1	
54	14		З. 400-6/76	Изделие заводное МНТЗ	2	
11	18		Т.П. 902-1-59-к.ж.и-МНТ	то же МНТ	1	
54	19		З. 400-6/76	ИИ МНТ-8	1,57	П.М
54	22		то же	ИИ МНТ-31	1	

Т.П. 902-1-59-к.ж.и-ПС 67.20-1(2)-2.07		
Панель стеновая ПС 67.20-1(2)-2-07		Станд. Масса Пасшт
Р		- 1:50
Лист		Листов 1
Проектировщик: М.И. Уланов Рук.пр. Куцневич Ст.инж. Гученко Инжен. Мухомилько		

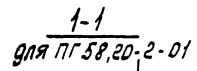
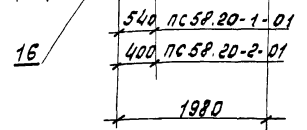
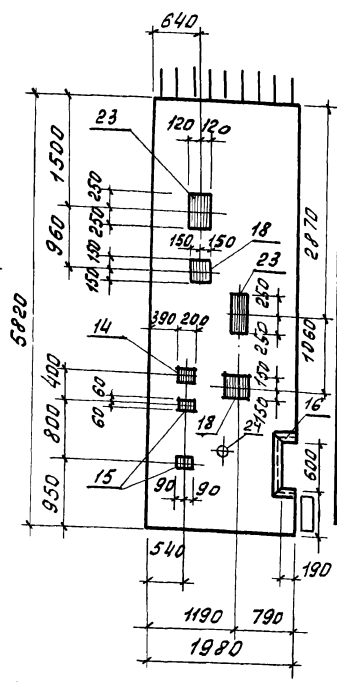
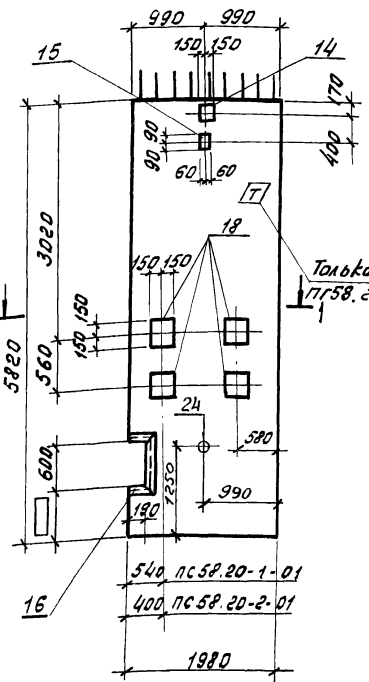
Привязан

Ил. №

Плывочный проект 902-1-59 Алюминий

ПГ 58.20-1(2)-01

2-2



Формат	Знак	Поз.	Обозначение	Наименование	кол.	Примеч.
				ПГ 58.20-1(2)-01		
				Сборочные единицы		
11			т.п. 902-1-59-к.ж.п.г. ПГ 58.20-1	панель перегородка ПГ 58.20-1		
11			То же - ПГ 58.20-2	то же ПГ 58.20-2		
64	14		3.400-6/76	Изделие вкладки МН1-24	2	
64	15		То же	То же МН1-18	3	
64	16		11	11 МН4-17	1,23 1,45	п. м
11	18		т.п. 902-1-59-к.ж.п. МН1	11 МН1	6	
64	23		3.400-6/76	11 МН2-5	2	
64	24		3.901-5	Сальник Ду 50 В-300	1	
				Остальное - см. ПГ 58.20-1(2)сб		

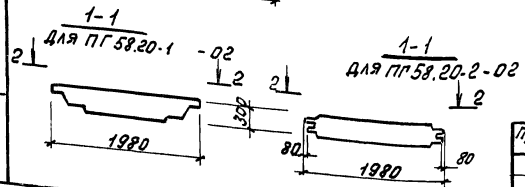
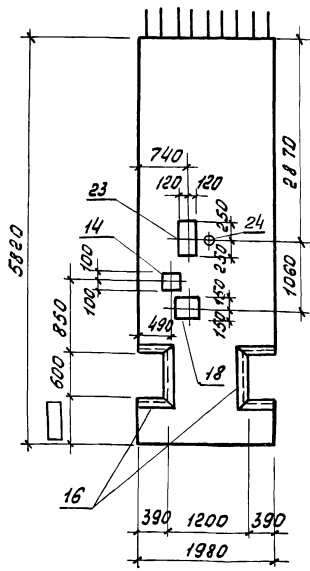
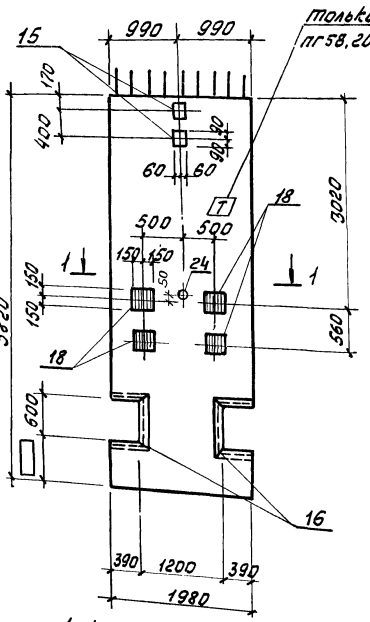
Для ориентации при монтаже на панели ПГ 58.20-2-01 нанести знак несмываемой краской.

т.п. 902-1-59-к.ж.п.г. ПГ 58.20-1(2)-01			
Панель - перегородка ПГ 58.20-1(2)-01		Класс	1:50
Лист	Листов	1:50	
8090кнал.проект			

Альбом №
Линейный проект 902-1-59
5820

ПГ 58.20-1(2)-02

2-2



Элемент	Зона	Материал	Обозначение	Наименование	кол	Примеч.
				<u>ПГ 58.20-1(2)-02</u>		
				<u>СБОРОЧНЫЕ ЕДИНИЦЫ</u>		
И			П.Л. 902-1-59 - к.ж. ПГ 58.20-1	панель перегородки ПГ 58.20-1	1	
И			То же - ПГ 58.20-2	То же ПГ 58.20-2	1	
Б4	14		З. 400 - 6/76	Изделие закладное МН1-24	1	
Б4	15		То же	То же МН1-18	2	
И	18		П.Л. 902-1-59 - к.ж. МН1	МН1	5	
Б4	16		З. 400 - 6/76	МН4-7	3,38	п. п.
Б4	23		То же	МН2-5	1	
Б4	24		3.901-5	Сальник Ду50 Р=300	1	
				Остальное - см. ПГ 58.20-1(2)СБ		

Для ориентации при монтаже на панели ПГ 58.20 - 2-02 нанести знак несываемой краской.

Привязан

Линейный

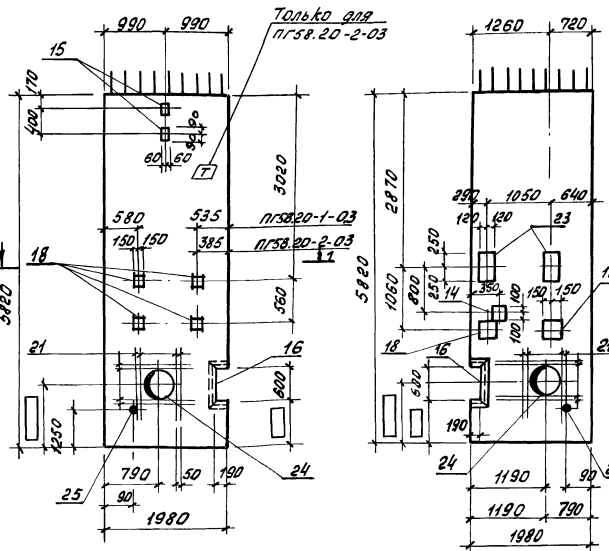
ТП 902-1-59-к.ж. ПГ 58.20-1(2)-02		
Панель перегородки ПГ 58.20-1(2)-02		
Статус	Масштаб	Масштаб
Р		1:50
Лист	Листов 1	
госстрой ссср		
Совхозагропромхимпрокт харьковский заводнапроект		

Нач. отд. Шейко
Н. конгр. Иванов
Руковод. Минцевич
Ст. инж. Витенко
Инжен. Пягасов

Титовый проект 902-1-59 Альбом VII

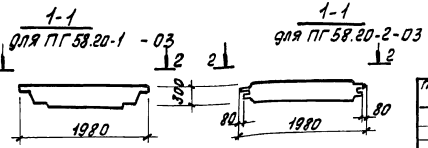
ПГ 58.20-1(2)-03

2-2



№	Обозначение	Наименование	кол	Примеч.
		ПГ 58.20-1(2)-03		
		Сборочные единицы и детали		
11	Т.П. 902-1-59 - к.ж. - ПГ 58.20-1	панель перегородка ПГ 58.20-1	1	
11	То же - ПГ 58.20-2	То же ПГ 58.20-2	1	
64	3.400-6/76	швеллер заводской МН-24	1	
64	15	То же	МН-18	2
64	16		МН-17	1,2, 1,4,5, П.П.
11	Т.П. 902-1-59 к.ж. - МН1	МН1	6	279
64	21	ф164 Покр.С.1459-72* С.1600	16	40,41г
64	23	3.400-6/76	швеллер заводской МН25	2
64	24	3.901-5	сальник Ду=250 С=300	1
64	25	То же	То же Ду=50 С=300	1
		Детальное - см. ПГ 58.20-1(2) 06		

Для ориентации при монтаже на панели ПГ 58.20-2-03 нанести знак несмываемой краской.



привязан

ЛНВ ЛС

Т.П. 902-1-59-к.ж.у-ПГ 58.20-1(2)-03		
панель перегородка ПГ 58.20-1(2)-03		
Страна	Масштаб	Насит
Р	1:50	1:50
Лист	Листов 1	
Институт «Спецпроект» Харьковский водоканалпроект		

Альбом III
Титульный проект 902-1-59

Формат	Зона	Лист	Обозначение	Наименование	Кол.	Примечание
				<u>Документация</u>		
И1			ТП 902-1-59-КЖИ-ТТ1	Технические требования ТТ1		
И1			То же -ТТ2	Технические требования ТТ2		
И2			" -ВС	Выборка стали		
И2			" -У	Узлы 1÷6		
И2			" ПГ 58.14-1-01СБ	Сборочный чертеж		
				<u>Сборочные единицы</u>		
И1	1		ТП 902-1-59-КЖИ-КР15, КР15	Каркас плоский КР15	5	
И1	2		То же -С11, С12	Сетка арматурная С11	1	
И1	3		" -С13, С14	То же С13	1	
И1	4		" -С19	" С19	2	
И1	5		" -МН 2	Цзделение закладное МН2	1	
И1	6		" -МН4	МН4	2	
Б4	15		3.400-6/76	МН1-18	16	
И1	18		ТП 902-1-59-КЖИ-МН1	МН1	3	
Б4	23		3.400-6/76	МН2-5	1	
					1	
				<u>Материалы</u>		
				марки М300, В4	148 м ³	

Альбом III
Титульный проект 902-1-59

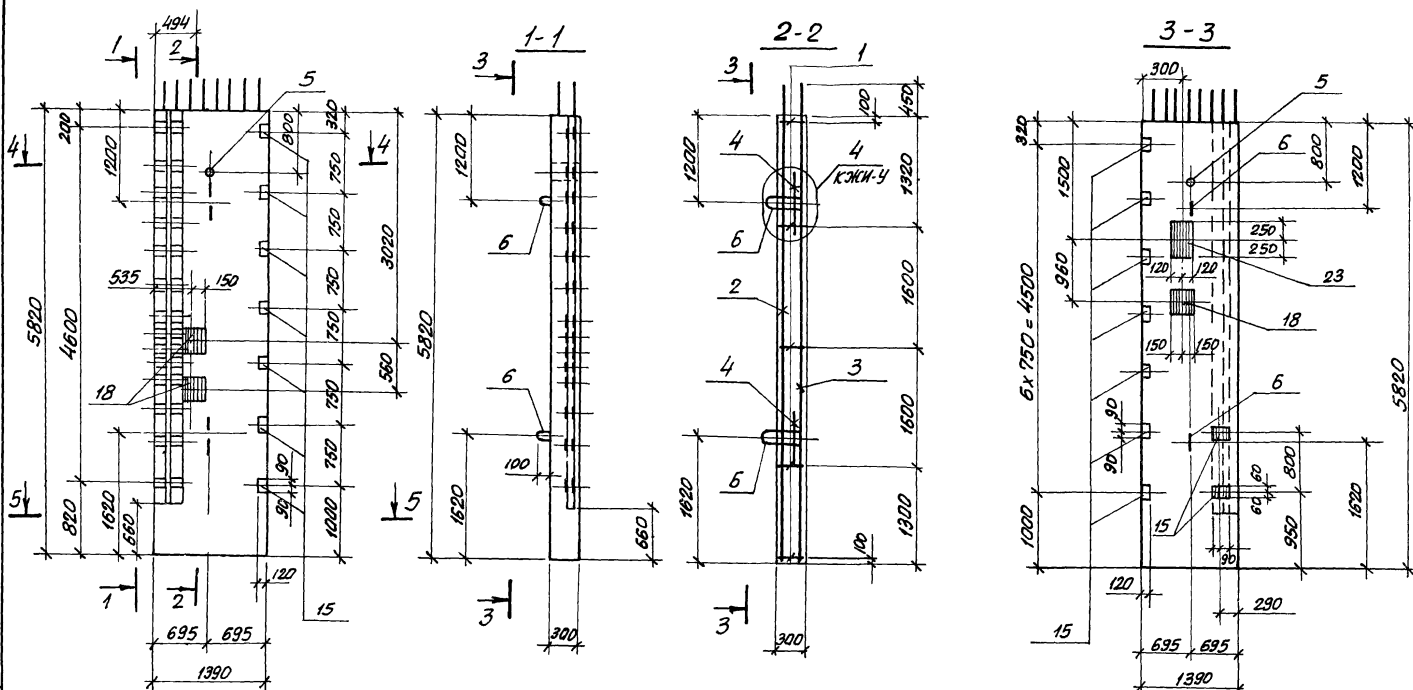
Привязан					
Шиб. №					
ТП 902-1-59-КЖИ-ПГ 58.14-1-01					
Илч. отд.	Шейко	Илч.	Лист	Листов	
И.контр.	Шибанов	Лист	1	1	
Инж. вр.	Куницын	Лист			
Ст. инж.	Глушченко	Лист			
Инжен.	Мягкая	Лист			
Панель-перегородка ПГ 58.14-1-01			Стальной лист		
			Толстый ссср		
			Словообразки нацистрат		
			каркасные		
			водогазона		
			ПР		

Альбом III
Титульный проект 902-1-59

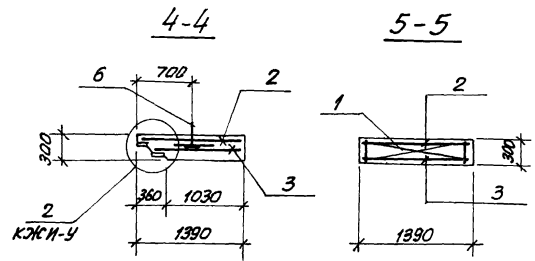
Формат	Зона	Лист	Обозначение	Наименование	Кол.	Примечание
				<u>Документация</u>		
И1			ТП 902-1-59-КЖИ-ТТ1	Технические требования ТТ1		
И1			То же -ТТ2	Технические требования ТТ2		
И2			" -ВС	Выборка стали		
И2			" -У	Узлы 1÷6		
И2			" -ПГ 58.14-2-01СБ	Сборочный чертеж		
				<u>Сборочные единицы</u>		
И1	1		ТП 902-1-59-КЖИ-КР15, КР15	Каркас плоский КР15	5	
И1	2		То же -С11, С12	Сетка арматурная С12	1	
И1	3		" -С17, С18	То же С17	1	
И1	4		" -С19	" С19	2	
И1	5		" -МН 2	Цзделение закладное МН2	1	
И1	6		" -МН4	То же МН4	2	
Б4	15		3.400-6/76	МН1-18	16	
И1	18		ТП 902-1-59-КЖИ-МН1	МН1	3	
Б4	23		3.400-6/76	МН2-5	1	
					1	
				<u>Материалы</u>		
				Бетон марки М300, В4	1,6 м ³	

Альбом III
Титульный проект 902-1-59

Привязан					
Шиб. №					
ТП 902-1-59-КЖИ-ПГ 58.14-2-01					
Илч. отд.	Шейко	Илч.	Лист	Листов	
И.контр.	Шибанов	Лист	1	1	
Инж. вр.	Куницын	Лист			
Ст. инж.	Глушченко	Лист			
Инжен.	Мягкая	Лист			
Панель-перегородка ПГ 58.14-2-01			Стальной лист		
			Толстый ссср		
			Словообразки нацистрат		
			каркасные		
			водогазона		
			ПР		

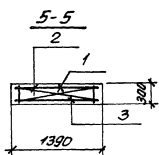
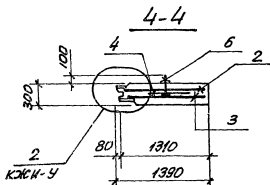
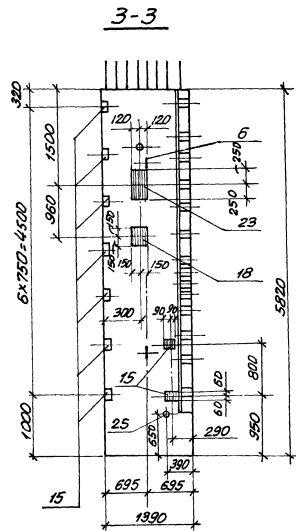
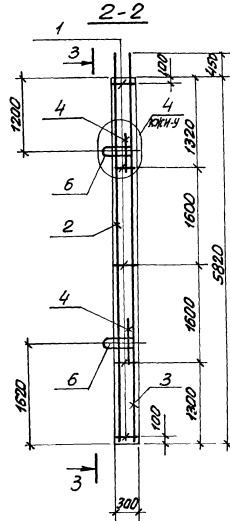
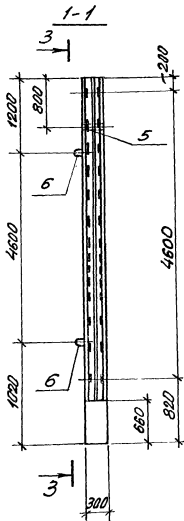
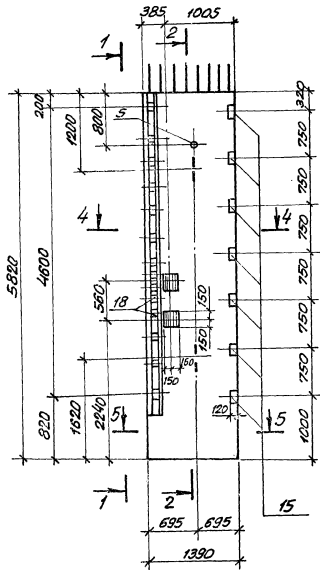


1 Защитный слой бетона для рабочей арматуры принят - 30мм.



Прибыль			
	Масштаб	Шейко	ВЛ
	М.контр.	Цибанов	ВЛ
	Рук. зр.	Куликов	ВЛ
	Ст. инж.	Глушенко	ВЛ
	Инжен.	Мягкая	ВЛ
ЛИМ №			

Т.П 902-1-59-КЖИ-ПС 58.14-1-01 СБ		
Панель - перегородка		
ПГ 58.14-1-01		
Сборочный чертень		
Этажи	Масса	Масштаб
Р	3,7т	1:50
Лист	Листов 1	
Госстрой СССР		
Сибирский институт проектирования		
Харьковский		
ВидокартПРОЕКТ		



Защитный слой бетона для рабочей арматуры принят - 30 мм.

ШИФР ПАНЕЛИ	ПРИВЯЗКА	НАЧАЛО ШВЕЙКО	ИЗМ. ПР.	КУРСОВЫЙ	ДИ. ИЛИ	ШИФР ПАНЕЛИ
ШИФР ПАНЕЛИ						

ТП 902-1-59-КЖИ-П № 58.14-2-01 СБ		
Панель-перегородка	Слой бетона	Марка бетона
ПТ 58.14-2-01	Р	4.0Т
Свободный чертеж	1:50	
	Лист	Листов
	Госстрой СССР	
	Самарский институт проектной архитектуры	
	Уфаковский филиал	
	В.В. ШИНЬКОВ	

Альбом VII

Туполов, проект 902-1-59

Формат	Зона	Лист	Обозначение	Наименование	Кол.	Примеч.
				<u>Документация</u>		
И1			ТП902-1-59-КЖИ-ТТ1	Технические требования ТТ1		
И1			То же -ТТ2	Технические требования ТТ2		
И2			" -ВС	Выборка стали		
И2			" -У	Узлы 1-6		
И2			" -ПГ58.14-2-02СБ	Сборочный чертеж		
				<u>Сборочные единицы и детали</u>		
И1	1		ТП902-1-59-КЖИ-КР14, КР15	Каркас плоский КР15	5	
И1	2		То же -СН, С12	Сетка арматурная С12	1	
И1	3		" -С13, С14	То же С14	1	
И1	4		" -С19	" " С19	2	
И1	5		" -МН2	Узлы закладные МН2	1	
И1	6		" -МН4	То же МН4	2	
Б4	15		3.400-6/76	" МН1-18	14	
И1	18		ТП902-1-59-КЖИ-МН1	" МН1	4	
Б4	14		3.400-6/76	" МН1-24	1	
Б4	16		То же	" МН4-17	142 п.м.	
Б4	23		"	" МН2-5	1	
Б4	25		3.901-5	Сальник ДУ 50 Е-300	1	
				<u>Материалы</u>		
				Бетон марки М300, Б4	148 м ³	

Привязан		
ЛИН. №		

ТП902-1-59-КЖИ-ПГ58.14-1-02

Панель - переаорядка
ПГ 58.14-1-02

Стальной лист
Р
Горелый ссср
Удобрительный материал
Каркасовый
Водостойкий пластик

Альбом VII

Туполов, проект 902-1-59

Формат	Зона	Лист	Обозначение	Наименование	Кол.	Примеч.
				<u>Документация</u>		
И1			ТП902-1-59-КЖИ-ТТ1	Технические требования ТТ1		
И1			То же -ТТ2	Технические требования ТТ2		
И2			" -ВС	Выборка стали		
И2			" -У	Узлы 1-6		
И2			" -ПГ58.14-2-02СБ	Сборочный чертеж		
				<u>Сборочные единицы и детали</u>		
И1	1		ТП902-1-59-КЖИ-КР14, КР15	Каркас плоский КР15	5	
И1	2		То же -СН, С12	Сетка арматурная СН	1	
И1	3		" -С17, С18	То же С18	1	
И1	4		" -С19	" " С19	2	
И1	5		" -МН2	Узлы закладные МН2	1	
И1	6		" -МН4	То же МН4	2	
Б4	15		3.400-6/76	" МН1-18	14	
И1	18		ТП902-1-59-КЖИ-МН1	" МН1	2	
Б4	14		3.400-6/76	" МН1-24	1	
Б4	16		То же	" МН4-17	142 п.м.	
Б4	23		"	" МН2-5	1	
Б4	25		3.901-5	Сальник ДУ-50 Е-300	1	
				<u>Материалы</u>		
				Бетон марки М300, Б4	1,6 м ³	

Привязан		
ЛИН. №		

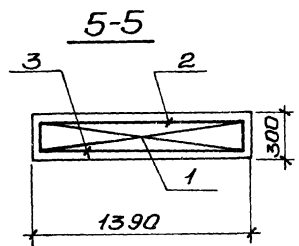
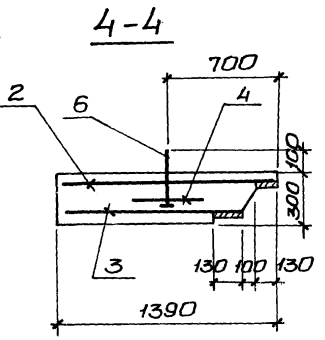
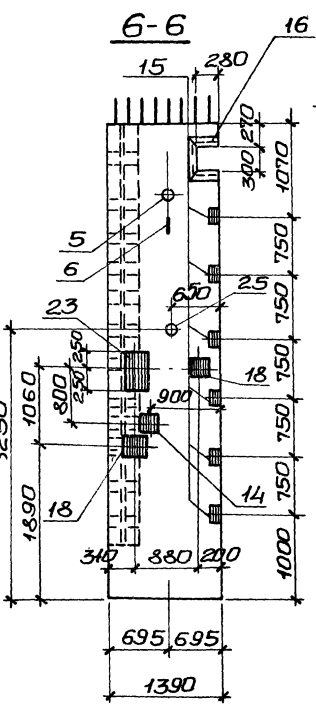
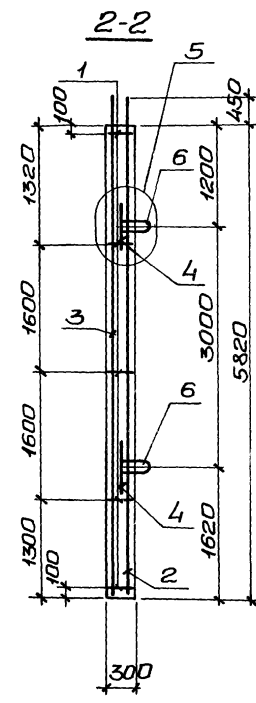
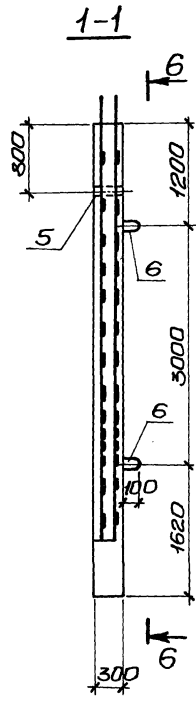
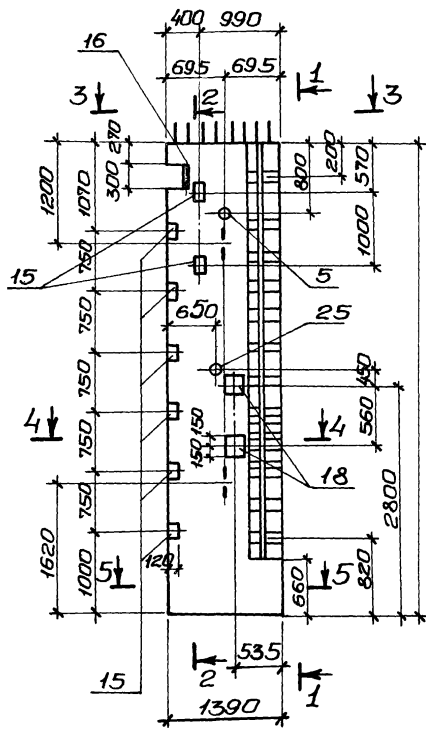
ТП902-1-59-КЖИ-ПГ58.14-2-02

Панель - переаорядка
ПГ 58.14-2-02

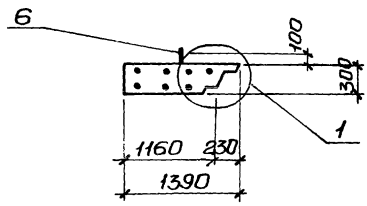
Стальной лист
Р
Горелый ссср
Удобрительный материал
Каркасовый
Водостойкий пластик

Типовой проект 902-1-59 Альбом VII

Инв.№, лист, Перенесено и дата, Изменения



3-3

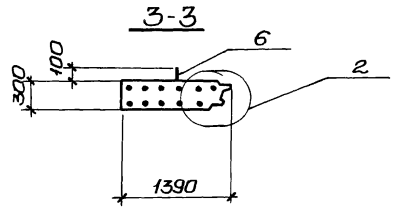
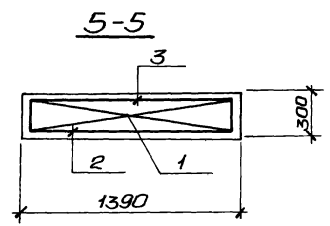
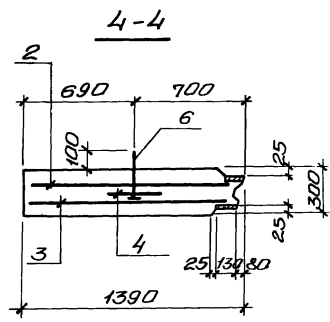
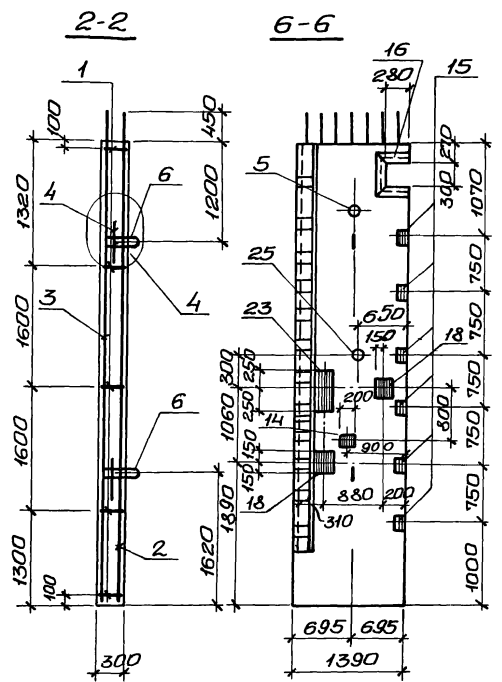
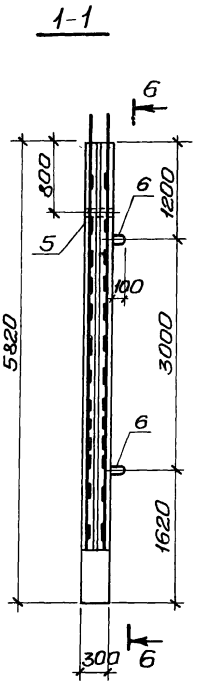
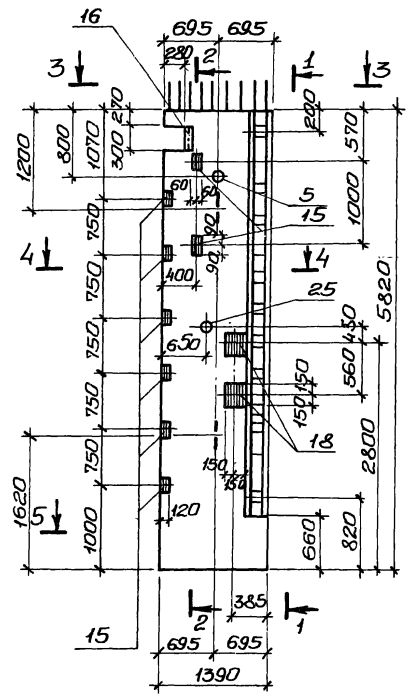


Защитный слой бетона для рабочей арматуры принят 30мм.

Привязан:						
Инв.№						

Наим. Шейко
 И.Кант. Иванов
 Рук.гр. Куницыч
 Ст.инж. Глазунко
 Инжен. Мягкая

Т.П.902-1-59 -КЖИ-ПГ 58.14-1-02.СБ.		
Панель-перегородка ПГ 58.14-1-02. Сборочный чертеж.		
Стация	Масса	Масштаб
Р	3,7т	1:50
Лист		Листов 57
Институт «СЭП» Совхозокеанпроект Харьковский Вадковалпроект		



1. Защитный слой бетона для рабочей арматуры принят - 30мм.

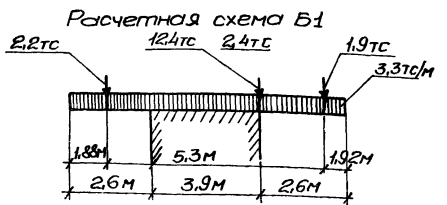
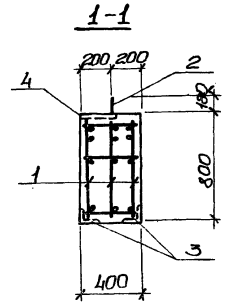
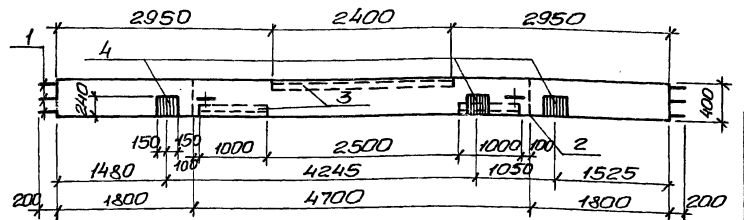
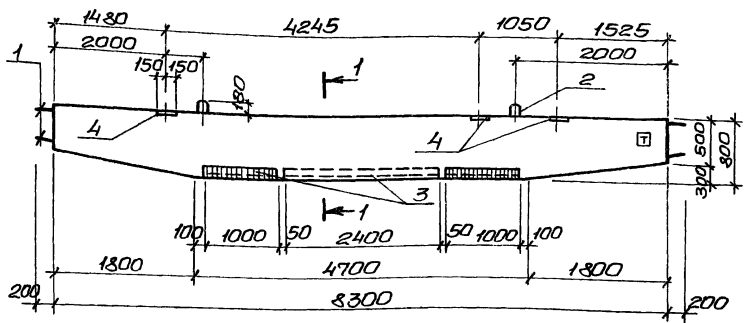
Привязан:				ТП 902-1-59 -КЖУ-ПГ58.14-2-02ЕБ			
				Панель перегородки			
				ПГ 58.14-2-02			
				Сборочный чертеж			
				Стандарт	Масса	Масштаб	
				Р	4,0т	1:50	
				Лист	Листов /		
				Госстрой СССР			
				Самовольное изменение проекта			
				ЗСарыковожук			
				Водворжаппраект			

ЦНБ. № подл. Подписи и дата Визит. № 631

ЦНБ. №

Нач. отд. Шейко
Н. контр. Иванов
Рук. гр. Кунцевич
Ст. инж. Кузнецко
Инжен. Мягкая

Типовой проект 902-1-59 Альбом VII



Элем. зонт	Лоз.	Обозначение	Наименование	Кол.	Примечание
			<u>Документация</u>		
И		т.п.902-1-59 -КЖ-ТТ1	Технические требования ТТ1		
			<u>Сборочные единицы.</u>		
И	1	т.п.902-1-59 -КЖ-КП2,КП3	Каркас пространственный КП2	1	
И	2	То же -КЖ-МН-9,МН-10	Изделие закладное МН10	2	
БЧ	3	3.400-6/76	То же МУ4-21	4,4	п.м.
БЧ	4	То же	" МУ1-30	3	
			<u>Материалы</u>		
			Бетон марки М 300	2,44	м ³

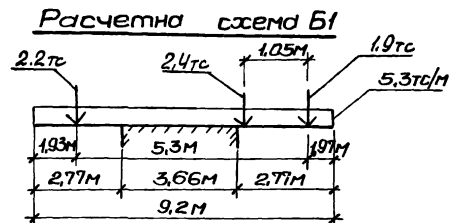
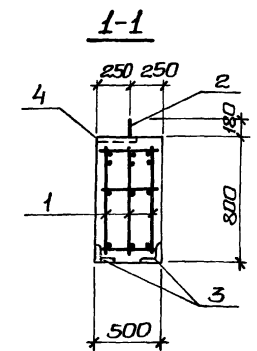
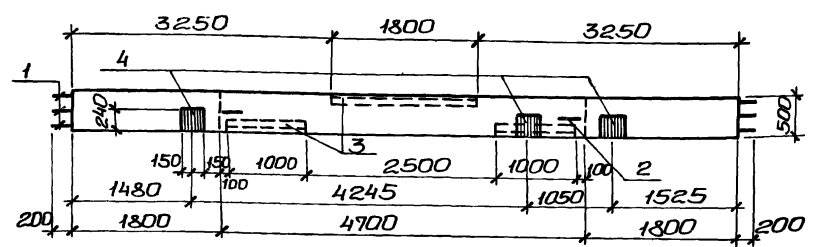
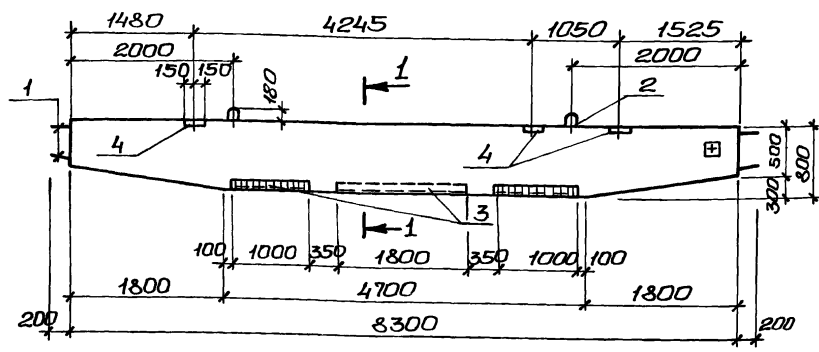
Выборка стали на один элемент, кг.

Марка ст-ли	Арматурные изделия				Закладные изделия		Итого	Всего
	Арматурная сталь		Профильная сталь		Арм.сталь			
	ГОСТ 5781-75	ГОСТ 5759-72*	ГОСТ 5781-75	ГОСТ 5781-75	ГОСТ 5781-75	ГОСТ 5781-75		
	А-I	класс А III	ФММ	Итого	класс А I	ФММ		
	ФММ	Итого	Итого	Итого	20	ФММ		
Б-1	3	10 14 20			20		9,5	9,5 247,7
	76,8	76,8	13,3 31,8	14,3 16,4	23,2			

- Защитный слой бетона для рабочей арматуры принят 30мм.
- С внутренней стороны балки проставить знак Ш несъемной краской.

Привязан:				Т.п. 902-1-59 -КЖ-Б1			
				Балка Б1 (для t = -20°C; -30°C)	Сталь	Масса	Нашият
					Р	6,1т	1:50 1:25
					Лист	Листов 1	
					Госстрой СССР Сибирский филиал Сибирский проект Сибирский филиал Воскомалпроект		

Типовой проект 902-1-59 Альбом VII



Привязан:

Нач. отд.	Шейко	Ш
Н. контр.	Иванов	С
Рук. пр.	Кунцевич	С
Ст. инж.	Галменко	С
Инж.	Доценко	С

Этаж	Зона	Поз.	Обозначение	Наименование	Кол.	Примечание
				<u>Документация</u>		
И			т.п.902-1-59 -КЖУ-ТТ1	Технические требованияТТ1		
				<u>Сборочные единицы</u>		
И	1		т.п.902-1-59 -КЖУ-КП2,КП3	Каркас пространственный КП3	1	
И	2		То же -КЖУ-МН-9;МН-10	Изделие закладное МН10	2	
БЧ	3		3.400-6/76	То же МУ4-21	3,8	п.м.
БЧ	4		То же	" МУ1-30	3	
				<u>Материалы</u>		
				Бетон марки М300	3,05	м ³

Выборка стали на один элемент, кг

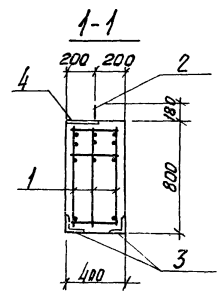
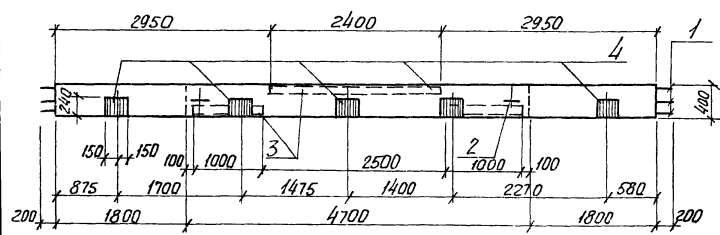
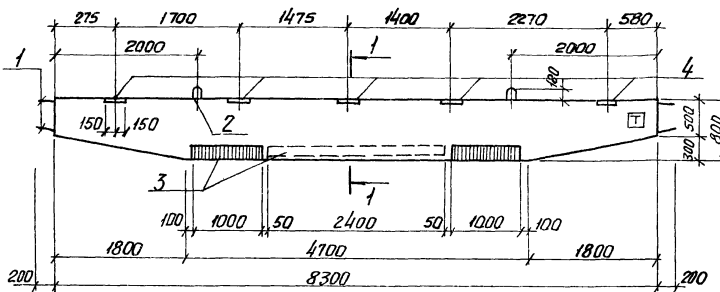
Марка эл-та	Арматурные изделия			Закладные изделия			Итого	Всего	
	Арматурная сталь			Прочная сталь	Арм. сталь				
	ГОСТ 5781-75	ГОСТ 5781-75	ГОСТ 5781-75		ГОСТ 5781-75	ГОСТ 5781-75			
Б1	78,6	78,6	15,3	31,5	134,0	135,1	263,7	9,5	273,2

- Защитный слой бетона для рабочей арматуры принят 30 мм.
- С внутренней стороны балки проставить знак \boxplus несмываемой краской.

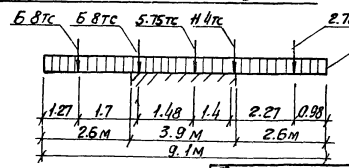
Т.П. 902-1-59 -КЖУ-Б1		
Балка Б1	Стадия	Масса
(Для t=-40°C)	Р	7,7т
	Масштаб	1:50
	Лист	Листов 61
	Госстрой СССР	
	Согласовано: ИИИпроект	
	Осарковский	
	Водоканалпроект	

Арб. вом VII

Туполобый прокат 902-1-59



Расчетная схема Б1-А



Примечание	Зона	поз.	Обозначение	Наименование	Кол.	Примечание
<u>Документация</u>						
И			т.п. 902-1-59 - КЖУ-ТТ1	Технические требования ТТ1		
<u>Сборочные единицы</u>						
И	1		т.п. 902-1-59 - КЖУ-КП2; КЛБ	Каркас пространственный КЛБ	1	
И	2		То же - КЖУ-Мн9, Мн10	Изделие закладное Мн10	2	
Б.У.	3		3.400-6/16	То же МНЧ-21	4.4	в.м
Б.У.	4		То же	" МНЧ-30	5	
<u>Материалы</u>						
				Бетон марки М-300	2.44	м ³

Выборка стали на один элемент, кг

Марка	Арматурные изделия				Закладные изделия		Умно-20	Всего		
	Арматурная сталь		Арм. сталь		Профильная сталь	Умно-20				
	ГОСТ 10981-79	ГОСТ 1459-72*	ГОСТ 5781-75	ГОСТ 1459-72*						
эл. та	класс	Умно-20	класс А II	Умно-20	класс А I	Умно-20				
	ф мм	ф мм	ф мм	ф мм	ф мм					
	3	20	10	14	20	10				
Б1-А	76.8	76.8	15.3	51.8	114.3	161.4	23.82	9.5	9.5	247.7

1. Защитный слой бетона для рабочей арматуры принят 30 мм
 2. С внутренней стороны балки проставить знак □ немываемой краской

ТП 902-1-59 - КЖУ-Б1-А

Балка Б1-А
(для t = -20°C, -30°C)

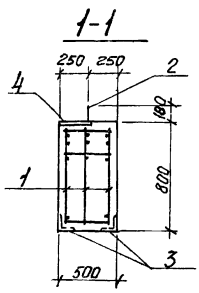
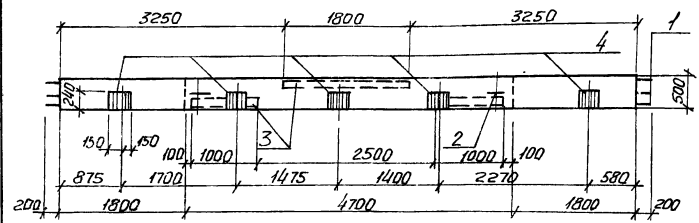
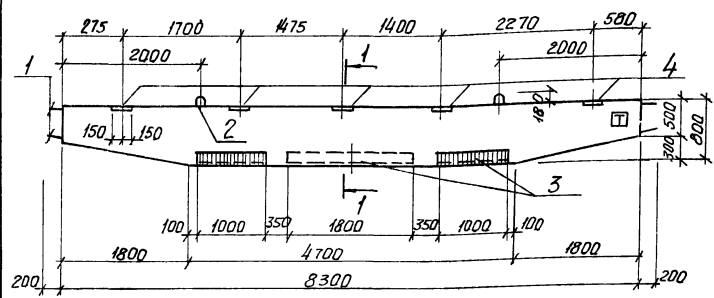
Привязан

И.в. отд.	Шайко	В.П.
И.в. контр.	Иванов	В.П.
Рук. гр.	Кунцевич	В.П.
Ст. инж.	Благой	В.П.
Инж.	Давыденко	В.П.

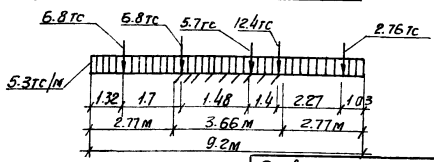
Статус	Масштаб	Масштаб
Р	6:1	1:50 1:25
Лист	Листов 1	
Составлено в соответствии с проектом Харьковского водоканала		

Инв. №: 001/1 (Листов 1) Дата: 15.04.2010

Альбом №



Расчетная схема Б1-1



Привязан

ИШ. №:

Код	Зона	№з.	Обозначение	Наименование	Кол.	Примечание
<u>Документация</u>						
И			т.п 902-1-59 - КЖ-ТТ1	Техническое задание ТТ1		
<u>Сборочные единицы и детали</u>						
И	1		т.п 902-1-59 - КЖ-КР2,К13	Каркас пространственный КР3	1	
И	2		То же - КЖ-МН9, МН10	Изделие закладное МН10	2	
Б.У.	3		3.400-Б/76	То же МН-21	3.8	п.м
Б.У.	4		То же	МН-30	3	
<u>Материалы</u>						
				Бетон марки М-300	3.05	м3

Выборка стали на один элемент, кг

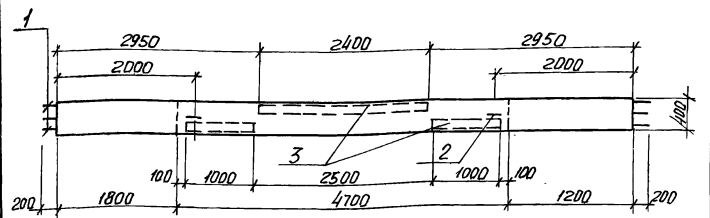
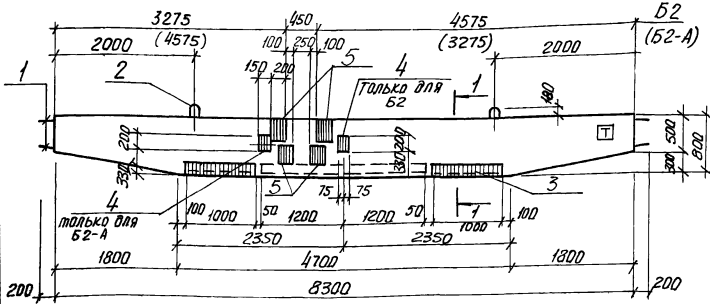
Марка	Арматурные изделия					Закладные изделия				Итого	Всего	
	эл-та	Арматурная сталь		Итого	Итого	Профильная сталь	Арм. сталь		Итого			
		ГОСТ 5781-78	ГОСТ 5782-78				ГОСТ 5781-78	ГОСТ 5782-78				
Б1-А	9	20	10	14	22	20	20	10	10	95	9.5	283.2

1. Защитный слой бетона для рабочей арматуры принят 30мм.
2. С внутренней стороны балки проставить знак \square несъемной красской.

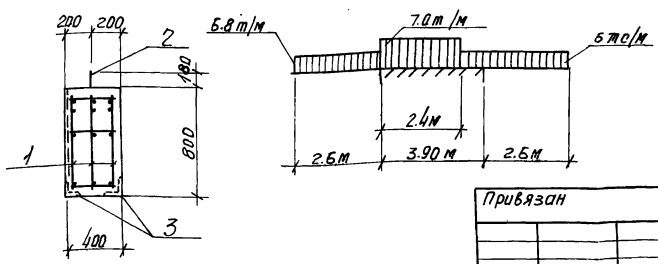
Т.П 902-1-59		-КЖ-Б1-А	
Балка Б1-А		(для $t^{\circ} = -40^{\circ}C$)	
Исполн./Масштаб	Масштаб	Лист	Листов 1
Р	1:50	Г. Черный с.с.р. С.В. Завьяловский проект З.С. Завьяловский В.О. Завьяловский проект	
ИШ. №:		17207-07 38	

Альбом №

Б2, Б2-А (зеркальное отражение)



1-1 Расчетная схема Б2, Б2-А



Код	Обозначение	Наименование	Кол.	Примечание
Документация				
И	902-1-59-КЖУ-ТТ1	Технические требования ТТ1		
Сборочные единицы				
И	1	902-1-59-КЖКП2, КП3	Каркас пространственный КП2	1
И	2	Та же -МН9, МН10	Изделие закладное Мн10	2
Б.У	3	3.400-Б/76	Та же МН4-21	4.4 п.м.
Б.У	4	Та же	» МЦ1-20	1
Б.У	5	»	» МЦ1-29	4
Материалы				
		Бетон марки М-300	2.44	м ³

Выборка стали на один элемент, кг

Марка эл-та	Арматурные изделия		Закладные изделия		Итого	Всего
	Арматурная сталь ГОСТ 50175-75 Класс А-7	Госп. С. 1459-72 Класс А-10	Профильная сталь	Арм. сталь ГОСТ 50175-75 Класс А-Т		
Б2, Б2-А	76.8	76.8	15.3	31.8	114.3	161.4
					130.2	9.5
						9.5
						247.7

- 1 защитный слой бетона для рабочей арматуры принят 30 мм
- 2 с внутренней стороны балки нанести знак □ несываемой краской.

Лист № 001. Подпись и дата. Электрон. №

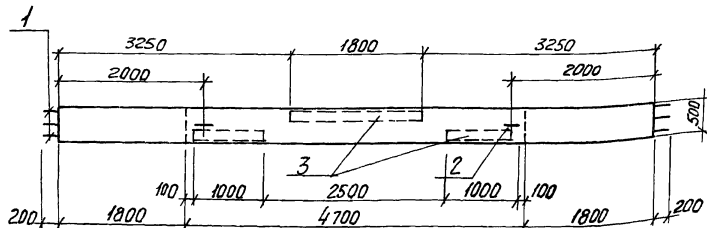
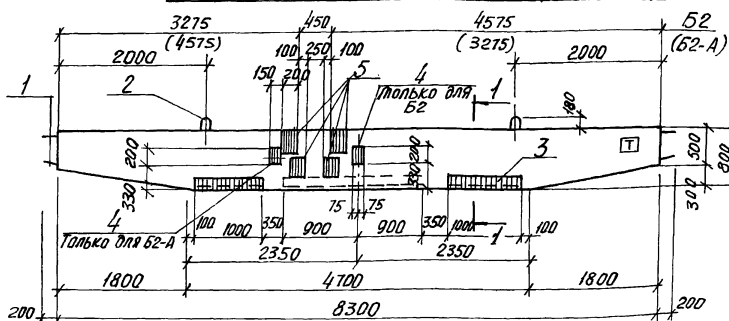
Привязан

Исполн.	Шедко	И
Н. контр.	Иванов	И
Рис. гр.	Кунцевич	И
Ст. инж.	Благодир	И
Инж.	Лешенко	И

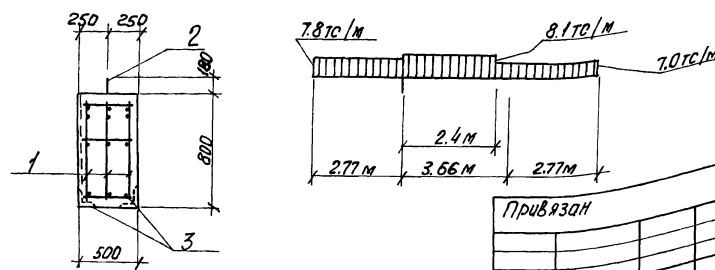
ТП 902-1-59 -КЖУ-Б2, Б2-А

Балки Б2, Б2-А (для t = -20°C, -30°C)	Сталь	Масса	Масса/м ³
	Р	6.1т	1:50 1:25
Лист		Листов 1	
Разработчик: САРЬКОВСКИЙ ВОДОКАНАЛПРОЕКТ			

Б2, Б2-А (зеркальное отражение)



1-1 Расчетная схема Б2, Б2-А



Код документа	Знак	Изм.	Обозначение	Наименование	Кол.	Примечание
				Документация		
И			т.п.902-1-59 -КЖУ-ТТ1	Технические требования ТТ1		
				Сборочные единицы		
И	1		т.п.902-1-59-КЖУ-КЛЗ, КЛЗ	каркас пространственный КЛЗ	1	
И	2		То же - Мн 9, Мн 10	Изделие закладные Мн 10	2	
Б.Ч.	3		3.400-6/76	То же МУЧ-21	3.8	п.м
Б.Ч.	4		То же	" МУ1-20	1	
Б.Ч.	5		"	" МУ1-29	4	
				Материалы		
				Бетон марки М-300	305	м ³

Выборка стали на один элемент, кг

Марка эл-та	Арматурные изделия				Закладные изделия			Всего	
	Арматурная сталь				Профильная сталь	Арм. сталь			
	ГОСТ 5.1549-76*					ГОСТ 581-15			
Б2, Б2-А	Класс А-1	Умо	φ мм	Умо	φ мм	Умо	φ мм	Умо	
	3	20	10	14	22	20	16	20	
	18.6	18.6	15.3	31.2	18.0	105.1	263.7	9.5	9.5
									273,2

1. Защитный слой бетона для рабочей арматуры принят 30мм
 2. С внутренней стороны балки нанести знак [Т] неомываемой краской.

ТП 902-1-59 -КЖУ-Б2, Б2-А

Балки Б2, Б2-А (для t = -40°С)

Привязан

Изм. №

Нач. отд.	Шейко	И.С.
Гл. инж.	Иванов	И.В.
Рис. гр.	Кунин	В.И.
Ст. инж.	Благой	В.С.
Инж.	Давыко	С.И.

Страна	Масштаб	Исполн.
Р	7:63г	1:50
Лист	Листов	1:25
Составлено в соответствии с требованиями СНиП к рабочим чертежам строительных проектов		

Альбом VII

Титовой проект 902-1-59

2-3. Альбом Подпись и дата Взам инв. №

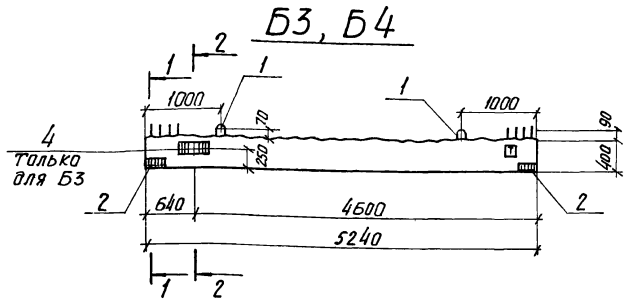
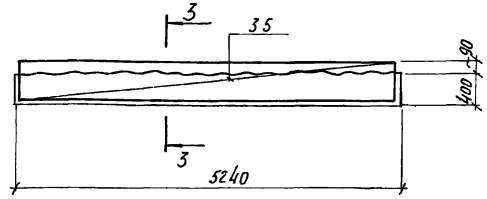
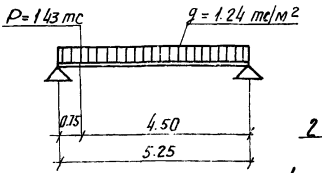


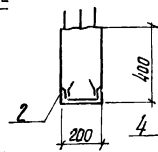
Схема армирования



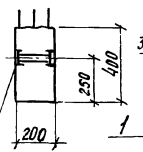
Расчетная схема Б3



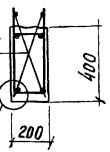
1-1



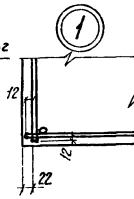
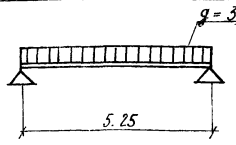
2-2



3-3



Расчетная схема Б4



Защитный слой бетона для рабочей арматуры принят 30 мм

Привязан

Нач. отд.	Шейко	Пр.
Н. контр.	Сиванов	С.б.
Рук. гр.	Кунцевич	С.б.
Ст. инж.	Благод	С.б.
Инв. инженер	Мирошникова	С.б.
ИНВ №		

Формат	Зона	Лист	Обозначение	Наименование	Кол.	Примечание
				<u>Документация</u>		
И			Т.п. 902-1-59-КЖИ-ТТ1	Технические требования ТТ1		
				<u>Сборочные единицы</u>		
И	1		Т.п. 902-1-59-КЖИ-МН9, МН10	Изделие закладное МН9	2	
Б4	2		3.400-Б/76	То же МН4-12	2	Переменные данные для исполнения
				<u>Б3</u>		
				<u>Сборочные единицы</u>		
И	3		Т.п. 902-1-59-КЖИ-КП4, КП5	Каркас пространственный КП4	1	
И	4		То же	МН И		Изделие закладное МН И
				<u>Б4</u>		
				<u>Сборочные единицы</u>		
И	5		Т.п. 902-1- КЖИ, КП4, КП5	Каркас пространственный КП5	1	
				<u>Материал</u>		
				Бетон марки М 300	0,42	м³

Выборка стали на один элемент, кг

Марка элемента	Арматурные изделия					Закладные изделия		Всего
	Арматурная сталь					Правильная сталь	Уто	
	ГОСТ 5781-15	ГОСТ 5.1459-12*	Класс АТ		ГОСТ 5781-15			
	φ мм	Уто	φ мм	Уто	Уто	φ мм		
	8	20	10	18	22	20		
Б3	205	20.5	19.3	31.3	50.6	71.1	1.1	72.2
Б4	27.5	20.5	19.3	45.8	66.7	86.6	1.1	87.7

ТП 902-1- 59 -КЖИ-Б3, Б4

Балка Б3, Б4

Студия	Масштаб	Масштаб
Р	105 м	1:30
		1:20
Лист	Листов 1	

Институт сестр. Союзводоканалпроект Харьковской Водоканалпроект

Альбом №1

Типовой проект 902-1-59

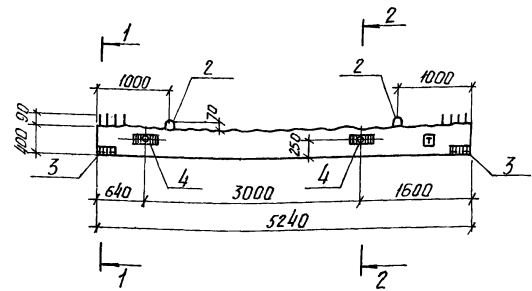
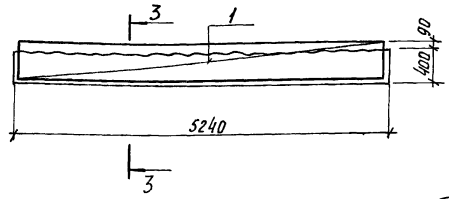
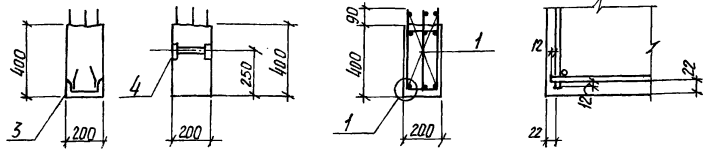


Схема армирования

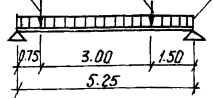


1-1 2-2 3-3



Расчетная схема

$R_1 = 0.23 \text{ м}$ $R_2 = 1.43 \text{ м}$ $g = 2.64 \text{ т/м}^2$



Формат	Зона	Лист	Обозначение	Наименование	Кол.	Примечание
				<u>Документация</u>		
И			902-1-59 - КЖУ-ТТ1	Технические требования ТТ1		
				<u>Сборочные единицы</u>		
И	1		902-1-59 - КЖУ-КП4, КП5	Каркас пристроенных КЛ4, КЛ5	1	
И	2		То же - МН9, МН10	Изделие закладное МН9	2	
Б.Ч.	3		3.400-Б/176	То же, МН4-12	2	
И	4		902-1-59 - КЖУ-МН11	" МН11	2	
				<u>Материал</u>		
				Бетон марки М 300	0.42	м ³

Выборка стали на один элемент, кг

Марка элемента	Арматурные изделия					Закладные изделия			Итого всего
	Арматурная сталь		Профильная сталь	Арм. сталь		Итого	всего		
	ГОСТ 5781-75	ГОСТ 5.1459-12*		ГОСТ 5781-75	Класс АТ				
Б5	Класс АТ	Класс А III	φ мм	шт	φ мм	шт			
	8	20	10	18	20	10			
	20.5	20.5	19.3	31.3	50.6	71.1	1.1	72.2	

Защитный слой бетона для рабочей арматуры принят 30 мм.

Привязан			ТП 902-1-59 - КЖУ-Б5	
			Стальная	Масло
			Р	1.05т
			Масло	1:50
			1:50	1:20
			Лист	Листов /
			Госстрой СССР	
			Служба проектно-конструкторских работ	
			Саратовского	
			Водоканала проекта	

Привязан

Ив. N°

Нач. отд. Шейко
В. канц. Иванов
Рук. ср. Кунцевич
Ст. инж. Власов
Инж. Мирониско

Услов. и привяз. к плану в том же шк. и л. Выполн. КИ

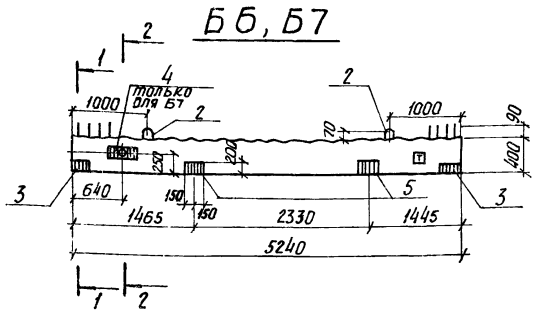
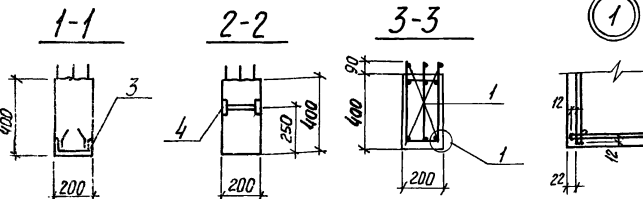
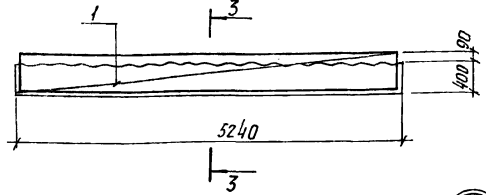
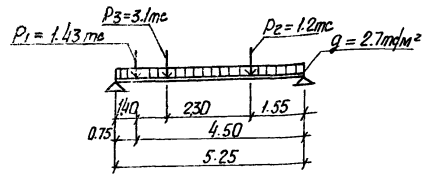


Схема армирования



Расчетная схема Б6, Б7



Защитный слой бетона для рабочей арматуры принят 30 мм.

Привязан

Инж. от.	Шейко	И.И.
Н. контр.	Шванов	С.В.
Рук. гр.	Князевич	С.В.
Ст. инж.	Благоев	В.В.
Инженер	Мирошникова	О.В.
ИНВ. N		

Деталь	Зона	Л/С	Обозначение	Наименование	Кол.	Примечание
Документация						
И			т.п. 902-1-59-КЖУ-ТТ1	Технические требования ТТ1		
Сборочные единицы						
И	1		т.п. 902-1-59-КЖП-КП4, КП5	Каркас пространственный КП5	1	
И	2		Та же - МН 9, МН 10	Изделие закладное МН 9	2	
Б.Ч.	3		3.400-Б/76	Та же	МЦЧ-12	2
И	4		т.п. 902-1-59-КЖУ-МН 11	"	МН 11	1 только для Б7
Б.Ч.	5		3.400-Б/76	"	МЦЧ-29	2
Материал						
				Бетон марки М 300	0.42	м³

Выборка стали на один элемент, кг

Марка элемента	Арматурные изделия				Закладные изделия			Итого	Всего
	Арматурная сталь ГОСТ 5781-75 класс А I		ГОСТ 5.1459-72* класс А II		Профильная сталь	Арм. сталь ГОСТ 5781-75 класс А I	Итого		
	φ мм	Итого	φ мм	Итого					
Б6, Б7	8	20	10	22	20		10		87.7
	20.5	20.5	19.3	45.8	56.1	86.6		1.1	

ТП 902-1-59 -КЖУ-Б6, Б7

Балки Б6, Б7

Сталь	Масса	Масса/м
Р	1.05 т	1:50 1:20
Лист	Листов	Листов
Т.С. Строй. Д.С.С.Р. Союзвободконтиниларект Харьков.С.К.И. Водоканалпроект		

Архив №

Тилова проект 902-1-59

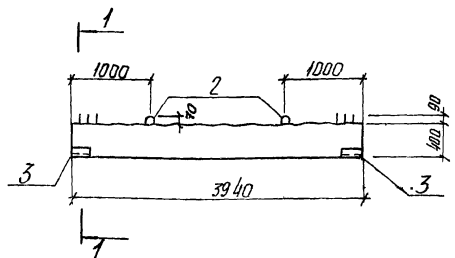
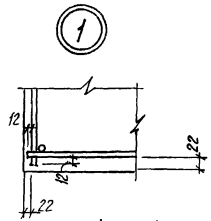
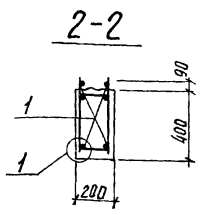
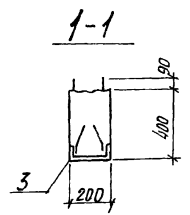
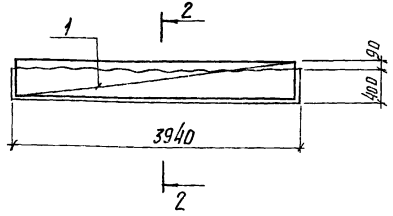
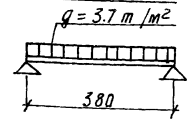


Схема армирования



Расчетная схема



Защитный слой бетона для рабочей арматуры принят 30 мм

Элемент	Зона	№	Обозначение	Наименование	Кол.	Примечание
				<u>Документация</u>		
И			902-1-59 -КЖУ-ТТ1	Технические требования ТТ1		
				<u>Сборочные единицы</u>		
И	1		902-1-59 -КЖУ-КПБ	Каркас пространственный КЛБ	1	
И	2		То же -Мн 9, Мн10	Изделие закладное Мн 9	2	
Б.Ч	3		3. 400-Б /76	То же Мн 4-12	2	
				<u>Материал</u>		
				Бетон марки М-300	0.32	м³

Выборка стали на один элемент, кг

Марка элемента	Арматурные изделия			Закладные изделия			Всего
	Арматурная сталь			Профильная сталь			
	ГОСТ 5781-75	ГОСТ 5.1459-72*	Уло	ГОСТ 5781-75	Арм. сталь	Уло	
БЗ	Класс А I	Класс А III	Уло 20	Уло 20	Класс А I	Уло 20	413
	φ мм	φ мм	Уло 20		φ мм	φ мм	
	8	20	10	20	10	20	
	И 2	И 2	97	193	29.0	40.2	

Лист № 1 из 1 Листов в объеме

Привязан	
Нач. отд.	Щедра
Н. контр.	Уванов
Рук. гр.	Каневич
Ст. инж.	Благош
Инж.	Мирошникова

ТП 902-1-59 -КЖУ-Б8		
Балка Б8	сталия	Масса
	р	0,80 м
	Маштов	1:50
	Маштов	1:20
	Лист	Листов 1
	Госстрой ссср	
	Синьзодобудинипроект	
	Харьковский	
	Водоканалпроект	

Альбом №7

902-1-59

Типовой проект

Лист № 10 из 10. Измени № 1

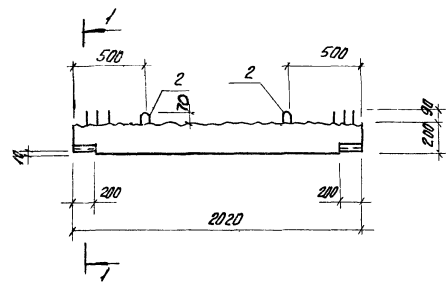
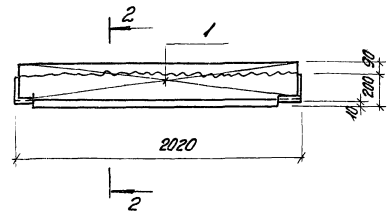
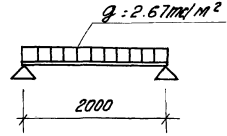
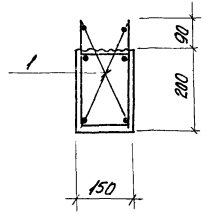
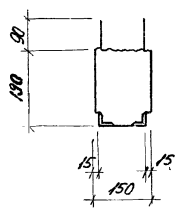


Схема армирования



1-1 2-2 Расчетная схема



Привязан

Нач. отд.	Шерко	01
Н.контр.	Иванов	010
Рук. гр.	Кучневич	01/1
Ст. инж.	Белогол	05
Инженер	Мирошников	010

Высота зона	Пос.	Обозначение	Наименование	Кол.	Примечание
			<u>Документация</u>		
И		902-1-59-кжк-ТТ1	Технические требования ТТ1		
			<u>Сварочные единицы и металлы</u>		
И	1	902-1-59-кжк-КП7	Каркас пространственный КП7	1	18.02
И	2	То же -МН9,МН10	Изделие закладное МН9	2	0.54
			<u>Материал</u>		
			Бетон марки М300	0.06	м³

Выборка стали на один элемент, кг

Марка эл-та	Арматурные изделия					Профильная сталь			Умо-20	Всего
	Арматурная сталь					С12	С11	Умо-20		
	класс А2									
	Умо-20	φ мм	φ мм	Умо-20	Умо-20					
Б9	3.9	3.9	4.94	6.32	11.3	15.2	4.2	1.1	5.3	20.5

Защитный слой бетона для рабочей арматуры принят 20 мм

Т.П. 902-1-59-КЖК-Б9

Балка Б9

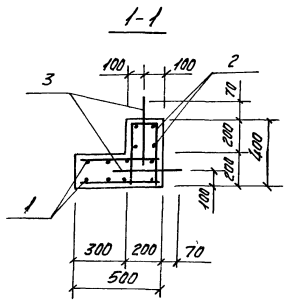
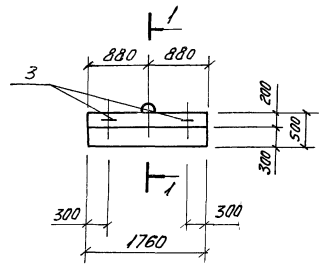
Сталь	Масса	Максимум
Р	0.15т	1:10
Лист	Листов	1
Составитель: [Имя]		
Проверил: [Имя]		
Водитель проекта: [Имя]		

Альбом №1

902-1-59

Типовой проект

Список материалов и объем бетона в составе элементов



Код	Содерж.	Таб.	Обозначение	Наименование	Кол.	Примечание
<u>Документация</u>						
И			ТП 902-1-59-КЖУ-ТТ1	Технические требования ТТ1		
<u>Сборочные единицы и детали</u>						
И	1		ТП 902-1-59-КЖУ-С20	Сетка арматурная С20	1	
И	2		То же С21	То же С21	1	
БУ	3			Стержень одиночный	3	
<u>Материалы</u>						
				Бетон марки М300	0,25	м ³

Ведомость стержней на один элемент

Марка элемента	Пос	Эскиз или сечение	Ф мм	Длина мм	Кол
ОП1	3		10A1 Воткен2	870	3

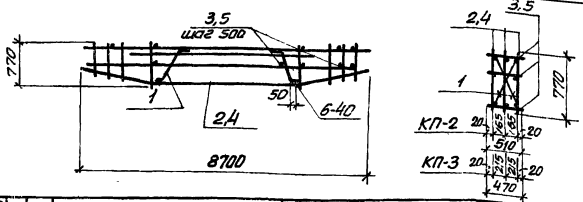
Выборка стали на один элемент, кг

Марка эл-та	Арматурные изделия			
	Арматурная сталь ГОСТ 5781-75		Утолщ	
	Класс А3			
	Ф мм	Утолщ		
ОП1	16 20	1,62	17,9	17,9

Защитный слой бетона для рабочей арматуры - 20 мм

				ТП 902-1-59-КЖУ-ОП1		
				Опорный блок ОП1		
				Вид	Марка	Маршпос
Привязан				Р	625кг	1:50 1:20
	Начальн	Шейко	И	Лист	Листов 1	
	Н. контр	Иванов	И	Госстрой СССР		
	Рис. ер	Кунцевич	И	Объединенный проект		
	Ст. инж.	Глушенко	И	Харьковский		
	Инжен	Израилевич	И	Водокана. проект		

Альбом VII



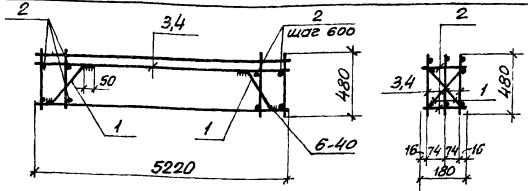
Титуловый проект 902-1-39

Формат	Зона	Лист	Обозначение	Наименование	Кол.	Примечание	
<u>Документация</u>							
И			ТП902-1-59-КЖИ-ТТ2	Технические требования ТТ2			
<u>Детали</u>							
Б4	1			Ф8А1 ГОСТ 5781-75, R-1250	4	0,5 кг	
Переменные данные для исполнения							
<u>КП2</u>						238,2	
<u>Сборочные единицы и детали</u>							
И	2		ТП902-1-59-КЖИ-КР18, КР19	Каркас плоский КР18	3	76,5 кг	
Б4	3			Ф8А1 ГОСТ 5781-75 R-370	46	0,146 кг	
<u>КП3</u>							263,7
<u>Сборочные единицы и детали</u>							
И	4		ТП902-1-59-КЖИ-КР18, КР19	Каркас плоский КР19	3	84,4 кг	
Б4	5			Ф8А1 ГОСТ 5781-75, R-470	46	0,186 кг	

Мас. пр. 902-1. Проставки и детали. Внутренний

Привязан				
ИМБ. №3				
ТП902-1- -КЖИ-КП2, КП3				
Каркасы пространственные КП2, КП3		Стадия	Масштаб	
		Р	см. табл.	
		Лист 1 из 1		
		Госстрой СССР		
		Специальный проект		
		Специальный проект		
		С.З.Л.		

Альбом VII

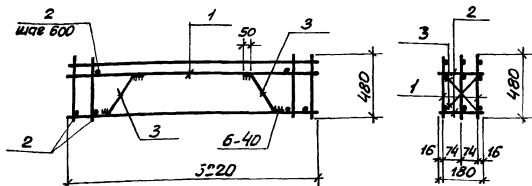


Титуловый проект 902-1

Формат	Зона	Лист	Обозначение	Наименование	Кол.	Примечание	
<u>Документация</u>							
И			ТП902-1-59-КЖИ-ТТ2	Технические требования ТТ2			
<u>Детали</u>							
Б4	1			Ф8А1 ГОСТ 5781-75 R-600	4	0,8 кг	
Б4	2			Ф8А1 то же R-180	18	0,07 кг	
Переменные данные для исполнения							
<u>КП4</u>						71,1	
<u>Сборочные единицы</u>							
И	3		ТП902-1-59-КЖИ-КР20, КР21	Каркас плоский КР20	3	22,96 кг	
<u>КП5</u>							86,5
<u>Сборочные единицы</u>							
И	4		ТП902-1-59-КЖИ-КР20, КР21	Каркас плоский КР21	3	28,12 кг	

Мас. пр. 902-1. Проставки и детали. Внутренний

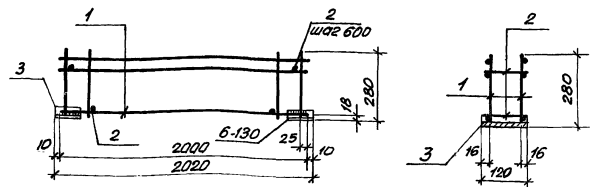
Привязан				
ИМБ. №3				
ТП902-1-59-КЖИ-КП4, КП5				
Каркасы пространственные КП4, КП5		Стадия	Масштаб	
		Р	см. табл.	
		Лист 1 из 1		
		Госстрой СССР		
		Специальный проект		
		Специальный проект		
		С.З.Л.		



Элемент	Зона	Поз.	Обозначение	Наименование	Кол.	Примечание
<u>Документация</u>						
И			ТП902-1-59-КЖИ-ТТ2	Технические требования ТТ2		
<u>Сборочные единицы и детали</u>						
И	1		ТП902-1-59-КЖИ-КР22	Каркас плоский КР22	2	
Б4	2		ф8 А1 ГОСТ 5781-75	Е=180	16	0,01кг
Б4	3		ф8 А1 То же	Е=600	4	0,24кг

Привязан		
Шифр №		
Исполн.	Провер.	Дата
Нач. отд.	Шевченко	8/82
Н.контр.	Цыганов	10/72
Рук. зр.	Кунцевич	20/72
Ст. инж.	Благод	7/51
Инжен.	Михайличко	11/72

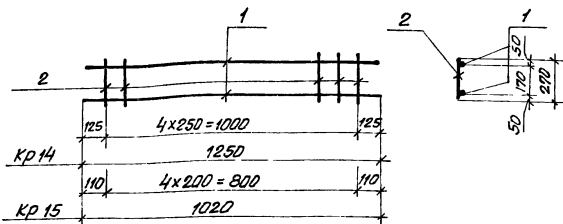
ТП902-1-59-КЖИ-КР22			
Каркас пространственный КР22	Стальной	Масса	Масштаб
	Р	40,24 кг	
	Лист	Выстав	1
Госстрой СССР Специальное конструкторское бюро Харьковского водоканалапроект			



Элемент	Зона	Поз.	Обозначение	Наименование	Кол.	Примечание
<u>Документация</u>						
И			ТП902-1-59-КЖИ-ТТ2	Технические требования ТТ2		
<u>Сборочные единицы и детали</u>						
И	1		ТП902-1-59-КЖИ-КР23	Каркас плоский КР23	2	
Б4	2		ф8 А1 ГОСТ 5781-75	Е=120	16	0,05кг
Б4	3		с12 ГОСТ 8240-72	Е=200	2	2,10кг

Привязан		
Шифр №		
Исполн.	Провер.	Дата
Нач. отд.	Шевченко	8/82
Н.контр.	Цыганов	10/72
Рук. зр.	Кунцевич	20/72
Ст. инж.	Благод	7/51
Инжен.	Михайличко	11/72

ТП902-1-59-КЖИ-КР23			
Каркас пространственный КР23	Стальной	Масса	Масштаб
	Р	19,34 кг	
	Лист	Выстав	1
Госстрой СССР Специальное конструкторское бюро Харьковского водоканалапроект			



Формат	Зона	Лист	Обозначение	Наименование	Кол	Примечание
				<u>Документация</u>		
И1			ТП902-1-59-КЖИ-ТТ2	Технические требования ТТ2		
				<u>КР 14</u>		1,9кз
				<u>Детали</u>		
Б4	1			Ф10А1 ГОСТ 5781-75, $\varnothing=1250$	2	1,6кз
Б4	2			Ф6А1 То же, $\varnothing=270$	5	0,3кз
				<u>КР 15</u>		1,5кз
				<u>Детали</u>		
Б4	1			Ф10А1 ГОСТ 5781-75 $\varnothing=1020$	2	1,3кз
Б4	2			Ф6А1 То же $\varnothing=270$	4	0,2кз

Привязан

ИМБ №

ТП902-1-59-КЖИ-КР14, КР15

Каркас плоский
КР 14, КР 15

Статус Масса Масштаб

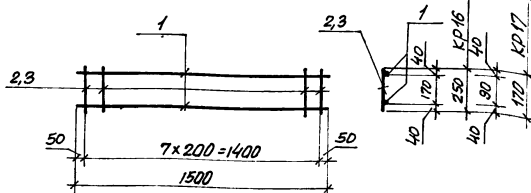
Р см табл.

Лист Листов 1

Госстрой СССР
Сод. в разработке и проектировании
Харьковский
Водоканалпроект

Нач. отд. Шейко
Нач. центр. Цибенов
Рук. гр. Кунцевич
Ст. инж. Глуменко
Инжен. Мироникова

Инж. Шейко
Инж. Цибенов
Инж. Кунцевич
Инж. Глуменко
Инж. Мироникова



Формат	Зона	Лист	Обозначение	Наименование	Кол	Примечание
				<u>Документация</u>		
И1			ТП902-1-59-КЖИ-ТТ2	Технические требования ТТ2		
				<u>КР 16</u>		2,35кз
				<u>Детали</u>		
Б4	1			Ф10А1 ГОСТ 5781-75, $\varnothing=1500$	2	1,9кз
Б4	2			Ф6А1 То же, $\varnothing=250$	8	0,45кз
				<u>КР 17</u>		2,2кз
				<u>Детали</u>		
Б4	1			Ф10А1 ГОСТ 5781-75, $\varnothing=1500$	2	1,9кз
Б4	3			Ф6А1 То же $\varnothing=170$	8	0,3кз

Привязан

ИМБ №

ТП902-1-59-КЖИ-КР16, КР17

Каркас плоский
КР 16, КР 17

Статус Масса Масштаб

Р см табл.

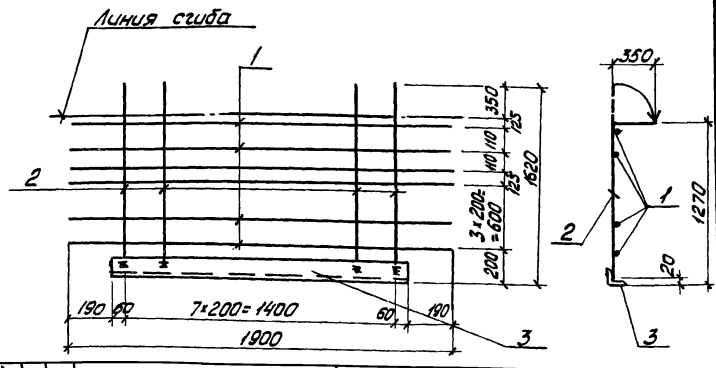
Лист Листов 1

Госстрой СССР
Сод. в разработке и проектировании
Харьковский
Водоканалпроект

Нач. отд. Шейко
Нач. центр. Цибенов
Рук. гр. Кунцевич
Ст. инж. Глуменко
Инжен. Мироникова

Инж. Шейко
Инж. Цибенов
Инж. Кунцевич
Инж. Глуменко
Инж. Мироникова

Типовой проект 902-1-59 Альбом VII



Формат	Зона	Лист	Обозначение	Наименование	Кол.	Примеч.
				<u>Документация</u>		
И1			Т.П.902-1-59 -КЖИ-ТТ2	Технические требования ТТ2		
				<u>Детали</u>		
БЧ.	1			φ16А III, ГОСТ 5.1459-72 *, L=1900	7	3,0 кг
БЧ.	2			φ16А III, То же ; L=1600	8	2,52 кг
БЧ.	3			L140x12, ГОСТ 8508-72, L=1520	1	38,8 кг

Исполнитель, Подпись и дата, Владелец

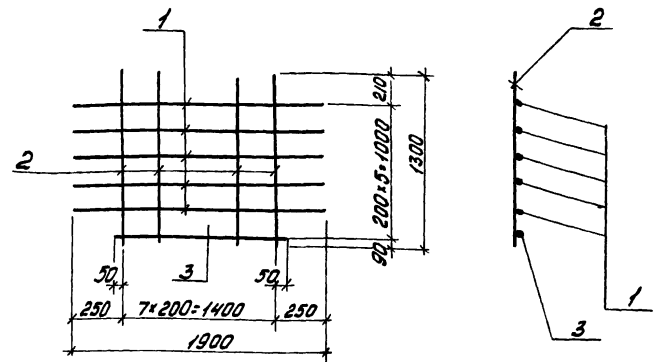
Привязан		
ИМ.№		
Исполнитель	Шейко	✓1
Контр.	Иванов	✓2
Тех. гр.	Кумачев	✓3
Инженер	Луменко	✓4
Инженер	Мягкая	✓5

Т.П. 902-1-59 -КЖИ-С6

Сетка арматурная С6			Стадия	Масса	Участков
			Р	300 кг	
			Лист	Листов	
				1	

ГОСТ Р 50103-98
СОИЗВОДАКАНАЛНИИПРОЕКТ
ХАРЬКОВСКИЙ
ВОДОКАНАЛПРОЕКТ

Типовой проект 902-1-59 Альбом VII



Формат	Зона	Лист	Обозначение	Наименование	Кол.	Прим.
				<u>Документация</u>		
И1			Т.П.902-1-59 -КЖИ-ТТ2	Технические требования ТТ2		
				<u>Детали</u>		
БЧ.	1			φ16А III, ГОСТ 5.1459-72 *, L=1900	5	3,12 кг
БЧ.	2			φ16А III, То же L=1300	8	2,05 кг
БЧ.	3			φ16А III " L=1500	1	2,4 кг

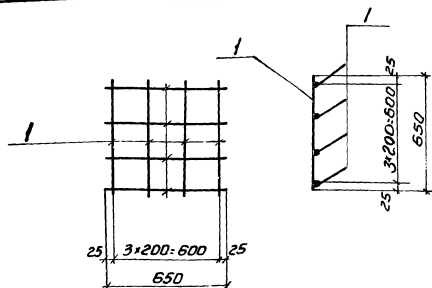
Исполнитель, Подпись и дата, Владелец

Привязан		
ИМ.№		
Исполнитель	Шейко	✓1
Контр.	Иванов	✓2
Тех. гр.	Кумачев	✓3
Инженер	Луменко	✓4
Инженер	Мягкая	✓5

Т.П. 902-1-59- КЖИ-С7

Сетка арматурная С7			Стадия	Масса	Участков
			Р	35,1 кг	
			Лист	Листов	
				1	

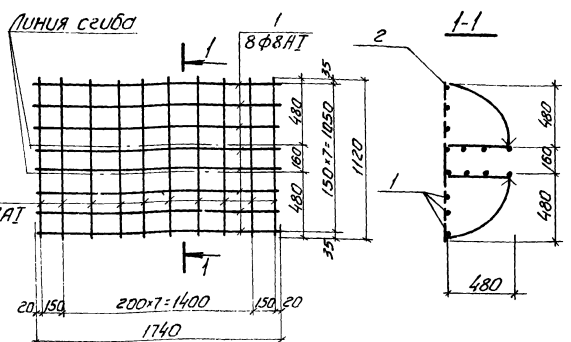
ГОСТ Р 50103-98
СОИЗВОДАКАНАЛНИИПРОЕКТ
ХАРЬКОВСКИЙ
ВОДОКАНАЛПРОЕКТ



Формат Зона	Лист	Обозначение	Наименование	Кол	Примечание
			<u>Документация</u>		
И		ТП.902-1-59-КЖИ-ТТ2	Технические требования ТТ2		
			<u>Детали</u>		
Б4	1		Ф10АТ, ГОСТ 5181-75, $\epsilon=650$	8	0,4 кг

Привязан.	
ИНВ №	
ТП.902-1-59-КЖИ-С19	
Начальник Шейко И.И.	Инженер Иванова И.И.
Инженер Рук.г.р. Кунцевич И.И.	Инженер Плущенко И.И.
Инженер Плущенко И.И.	Инженер Мяска И.И.

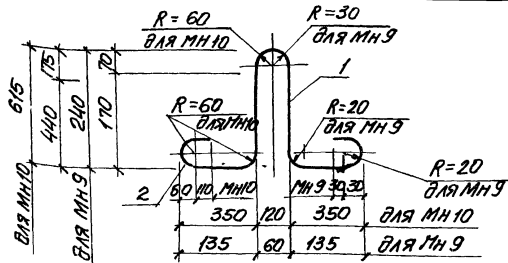
Сетка арматурная С19		Станд. Масса	Масса/м²
Р	3,2 кг		
Лист		Листов /	
Госстрой СССР Создано в соответствии с проектом Харьковский Водоканалпроект			



Формат Зона	Лист	Обозначение	Наименование	Кол	Примеч.
			<u>Документация</u>		
И		ТП.902-1-59-КЖИ-ТТ2	Технические требования ТТ2		
			<u>Детали</u>		
Б4	1		Ф8АТ ГОСТ 5181-75, $\epsilon=1740$	8	0,69 кг
Б4	2		Ф8АТ ТО же $\epsilon=1120$	10	0,44 кг

Привязан.	
ИНВ №	
ТП.902-1-59-КЖИ-С20	
Начальник Шейко И.И.	Инженер Иванова И.И.
Инженер Рук.г.р. Кунцевич И.И.	Инженер Плущенко И.И.
Инженер Плущенко И.И.	Инженер Мяска И.И.

Сетка арматурная С20		Станд. Масса	Масса/м²
Р	9,92 кг		
Лист		Листов /	
Госстрой СССР Создано в соответствии с проектом Харьковский Водоканалпроект			



Вариант	Этап	Лист	Обозначение	Наименование	кол	Примеч.
				<u>Документация</u>		
И			Т.п. 902-1-59 -КЖУ-ТТ2	Технические требования ТТ2		
				<u>МН 9</u>		
				<u>Детали</u>		
54	1			φ104 ГОСТ 5781-75 Р-300	1	0.56 кг
				<u>МН 10</u>		
				<u>Детали</u>		
54	2			φ252 ГОСТ 5781-75 Р-2450	1	9.4 кг

Привязки

ИЧВ К

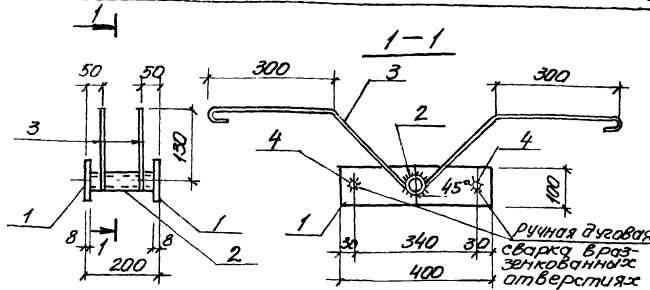
Т.п. 902-1-59 -КЖУ-МН 9, МН 10

Узелные закладные
МН 9, МН 10

Сталь ВСт3сп2

Сталь	Пассе	Пассив
Р	СМ	Пассив
Лист	Листов	
Застрелка с оср		
Два варианта проекта		
Забракованная		
Водоканал проект		

ИЧВ К лист 1 из 1



Вариант	Этап	Лист	Обозначение	Наименование	кол	Примеч.
				<u>Документация</u>		
И			тп. 902-1-59 -КЖУ-ТТ2	Технические требования ТТ2		
				<u>Детали</u>		
54	1			100x130x103-76 Р-400	2	2.51 кг
54	2			120x180x132-75 Р-184	1	0.33 кг
54	3			φ122 ГОСТ 5781-75 Р-1200	2	1.07 кг
54	4			φ122 ГОСТ 5781-75 Р-184	2	0.16 кг

Привязки

ИЧВ К

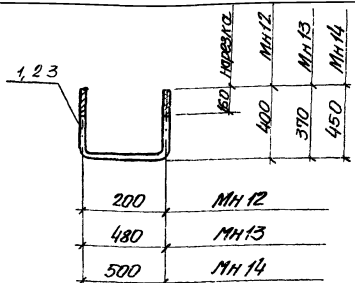
Т.п. 902-1-59 -КЖУ-МН 11

Узелные закладные
МН 11

Сталь	Пассе	Пассив
Р	7.81	1.10
Лист	Листов	
Застрелка с оср		
Два варианта проекта		
Забракованная		
Водоканал проект		

ИЧВ К лист 1 из 1

Альбом VIII



Формат листа	№	Обозначение	Наименование	кол.	Примечание
			<u>Документация</u>		
И		Т.п. 902-1-КЖУ-ТТ2	Технические требования ТТ2		
			<u>Детали</u>		
			МН 12		
Б4	1		Болт ф 16 А2 ГОСТ 5781-75 с-1050 с гайками и шайбами	1	1,8 кг
			МН 13		
Б4	2		Болт ф 20 А2 ГОСТ 5781-75 с-1250 с гайками и шайбами	1	3,5 кг
			МН 14		
Б4	3		Болт ф 20 А2 ГОСТ 5781-75 с-1650 с гайками и шайбами	1	3,9 кг

Услов. обозначения

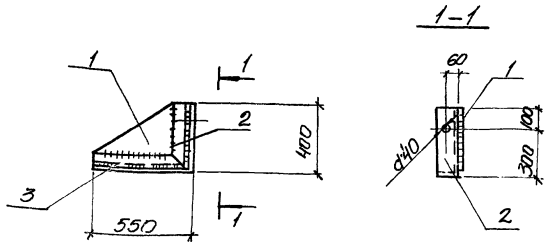
Привязан			
Услов. обозначения			
Начало ширко	Ширко	И	
Н. контр. Иванов	Иванов	И	
Рук. проект Куницын	Куницын	И	
Ст. инж. Шмидов	Шмидов	И	
Ст. инж. Блатов	Блатов	И	

Т.п. 902-1-59 КЖУ-МН 12, МН 13, МН 14

Узелное закладное
МН 12, МН 13, МН 14

р	Стадия		Масса	Масшт.
	р	см. табл.		
	Лист	Листов 1		
	Составлен в соответствии с проектом			
	Доработан в соответствии с проектом			
	Водоканалпроект			

Альбом VIII



Формат листа	№	Обозначение	Наименование	кол.	Примечание
			<u>Документация</u>		
И		Т.п. 902-1-59 КЖУ-ТТ2	Технические требования ТТ2		
			<u>Детали</u>		
			МН 12		
Б4	1		Болт ф 16 А2 ГОСТ 5781-75 с-1050 с гайками и шайбами	1	1,8 кг
			МН 13		
Б4	2		Болт ф 20 А2 ГОСТ 5781-75 с-1250 с гайками и шайбами	1	3,5 кг
			МН 14		
Б4	3		Болт ф 20 А2 ГОСТ 5781-75 с-1650 с гайками и шайбами	1	3,9 кг

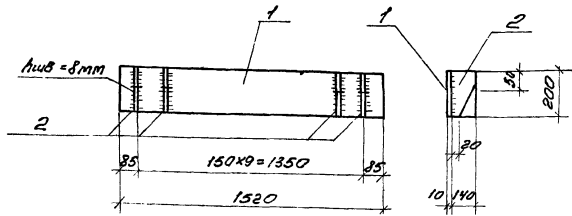
Услов. обозначения

Привязан			
Услов. обозначения			
Начало ширко	Ширко	И	
Н. контр. Иванов	Иванов	И	
Рук. проект Куницын	Куницын	И	
Ст. инж. Шмидов	Шмидов	И	
Ст. инж. Блатов	Блатов	И	

Т.п. 902-1-59 КЖУ-МС 1

Узелное соединительное
МС 1

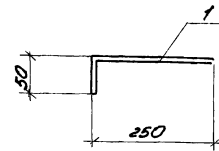
р	Стадия		Масса	Масшт.
	р	см. табл.		
	Лист	Листов 1		
	Составлен в соответствии с проектом			
	Доработан в соответствии с проектом			
	Водоканалпроект			



Формат	Этап	Лист	Обозначение	Наименование	Кол	Примечание
			<u>Документация</u>			
11			Т.П. 902-1-59-КЖУ-ТТ2	Технические требования ТТ2		
			<u>Детали</u>			
Б4	1			200x10 ГОСТ 103-76 R=1520	1	23,9 кг
Б4	2			200x10 ГОСТ 103-76 R=140	10	2,2 кг

Имя и фамилия	Привязан	
Имя и фамилия	Имя №	
Имя и фамилия	Т.П. 902-1-59 -КЖУ-МС2	
	Изделие соединительное МС2	
Имя и фамилия	Начальник	Шедко В.И.
	Инженер	Мирошников В.В.
Имя и фамилия	Рис. эр.	Кунцевич В.И.
	Инженер	Мирошников В.В.
Имя и фамилия	Инженер	Мирошников В.В.
	Инженер	Мирошников В.В.

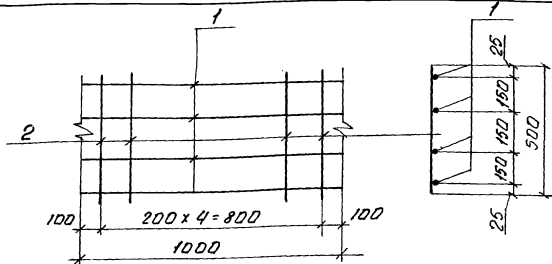
Стадия	Масса	Масштаб
Р	45,9 кг	1:20
Лист	Листов 1	
разработано в с/пр. Вологодского проектного института		
Вологодский проект		



Формат	Этап	Лист	Обозначение	Наименование	Кол	Примечание
			<u>Документация</u>			
11			Т.П. 902-1-59 -КЖУ-ТТ2	Технические требования ТТ2		
			<u>Детали</u>			
Б4	1			Ф12 ДШ ГОСТ 5.1459-72 * R=380	1	0,34

Имя и фамилия	Привязан	
Имя и фамилия	Имя №	
Имя и фамилия	Т.П. 902-1-59 -КЖУ-МС3	
	Изделие соединительное МС3	
Имя и фамилия	Начальник	Шедко В.И.
	Инженер	Мирошников В.В.
Имя и фамилия	Рис. эр.	Кунцевич В.И.
	Инженер	Мирошников В.В.
Имя и фамилия	Инженер	Мирошников В.В.
	Инженер	Мирошников В.В.

Стадия	Масса	Масштаб
Р	0,34 кг	
Лист	Листов 1	
разработано в с/пр. Вологодского проектного института		
Вологодский проект		



Формат	Зона	Лист	Обозначение	Наименование	Кол.	Примечание
				<u>Документация</u>		
И			т.п. 902-1-59-КЖУ-ТТ2	Технические требования		
				<u>Детали</u>		
Б4	1		Ф8А1 ГОСТ 5781-75 В-1000		4	0,4кг
Б4	2		Ф8А1 тоже В-500		5	0,2кг

Условия и дата выдачи

Нач. отд.	Шварк
Н. контр.	Уванов
Рук. цр.	Гинцевич
Ст. инж.	Шмандиц
Инж. - мех.	Мирошникова

Привязан

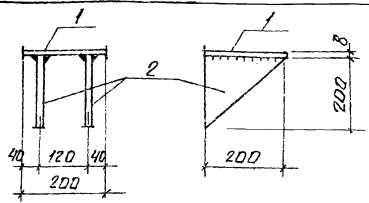
Услов. №

Т.п. 902-1-КЖУ-МО5

Узел соединительный МС5

Вид	Масса	Материал
Р	2,6 кг	

Лист 1 из 1
 Проект 902-1
 Инженер Шмандиц
 Проверил Гинцевич
 Главный инженер Мирошникова



Формат	Зона	Лист	Обозначение	Наименование	Кол.	Примечание
				<u>Документация</u>		
И			т.п. 902-1-59-КЖУ-ТТ2	Технические требования ТТ2		
				<u>Детали</u>		
Б4	1		-200x8 ГОСТ 103-78 В-200		1	3,15кг
Б4	2		-200x8 тоже В-200		2	1,57кг

Условия и дата выдачи

Привязан

Услов. №

Т.п. 902-1-59-КЖУ-МО12

Узел соединительный МС12

Вид	Масса	Материал
Р	0,3 кг	

Лист 1 из 1
 Проект 902-1-59
 Инженер Шмандиц
 Проверил Гинцевич
 Главный инженер Мирошникова