

ТИПОВОЙ ПРОЕКТ

902-1-122.87

Новосная станция перекачки нефтепродуктов производительностью
50-70 м³/ч и нефтешламов - 144 м³/ч
(сборно-монолитный вариант)

Состав проекта:

- | | |
|-------------|--|
| Альбом I | Пояснительная записка |
| Альбом II | Технологические решения. Внутренний водопровод и канализация. Отопление и вентиляция. Архитектурно-строительные решения, общие чертежи. Изделия. |
| Альбом III | Строительные решения. Подземная часть. |
| Альбом IV | Подземная часть. Изделия. |
| Альбом V | Силовое электрооборудование. Технологический контроль. Пожарная сигнализация. Задание заводу-изготовителю на щиты. |
| Альбом VI | Спецификации оборудования. |
| Альбом VII | Ведомости потребности в материалах. |
| Альбом VIII | Сметы. Общая часть |
| Альбом IX | Сметы. Подземная часть |

Примененные типовые материалы:

Серия 7.902-4

Бак разрыва струи вместимостью 180 л.

Распространяет ЦИТИ

Разработан проектным институтом
"Харьковский Водоканалпроект"

Альбом IV

Утвержден Главным управлением проектирования
Гострой СССР протокол N 48 от 18.08.1987г

Введен в действие В/О "Союзводоканалпроект"
приказ N 321 от 23.11.1987г

Главный инженер института

Главный инженер проекта




Г.А. Бондаренко

В.С. Лялюк.

					Привязан	

Типовой проект 902-1-122.87 Альбом IV

Итого листов: 26 (в том числе 26 листов чертежей)

Формат	ОБОЗНАЧЕНИЕ	НАИМЕНОВАНИЕ	СТР.	ПРИМЕЧАНИЕ
A3	902-1-122.87-КНИ	СОДЕРЖАНИЕ АЛЬБОМА	2	
A3	-ТТ	ТЕХНИЧЕСКИЕ ТРЕБОВАНИЯ	3	
A3	-ПС3	ПАНЕЛИ СТЕНОВЫЕ ПС3(ПС2-ПС10-ПС16)	4,5	
A3	-ВМС1	ВЕДОМОСТЬ РАСХОДА СТАЛИ	6	
A3	-ПС3СБ	ПАНЕЛИ СТЕНОВЫЕ ПС3(ПС2-ПС6, ПС10-ПС16). СБОРОЧНЫЙ ЧЕРТЕЖ.	7-12	
A3	-ПГ1СБ	ПАНЕЛЬ ПЕРЕГОРОДНАЯ ПГ1 СБОРОЧНЫЙ ЧЕРТЕЖ	13-15	
A4	-ПГ2	ПАНЕЛИ ПЕРЕГОРОДНЫЕ ПГ2(ПГ2-ПГ4)	16	
A4	-ВМС2	ВЕДОМОСТЬ РАСХОДА СТАЛИ	16	
A3	-ПГ2СБ	ПАНЕЛЬ ПЕРЕГОРОДНАЯ ПГ2(ПГ2-ПГ4) СБОРОЧНЫЙ ЧЕРТЕЖ	17,18	
A3	-БФ1	БАЛКА БФ1	19	
A3	-Б1	БАЛКА Б1	20	
A3	-Б3	БАЛКА Б3	21	
A3	-П2	ПЛИТА П2	22	
A3	-П3	ПЛИТА П3	23	
A3	-П7	ПЛИТА ПЕРЕКРЫТИЯ П7	24	
A3	-КП1	КАРКАС ПРОСТРАНСТВЕННЫЙ		
		КП1	25	
A4	-КР1	КАРКАС ПЛОСКИЙ КР1	26	
A4	-КР6	КАРКАС ПЛОСКИЙ КР6	26	
A4	-КР2	КАРКАС ПЛОСКИЙ КР2	27	

Формат	ОБОЗНАЧЕНИЕ	НАИМЕНОВАНИЕ	СТР.	ПРИМЕЧАНИЕ
A4	902-1-122.87-КНИ-КР3	КАРКАС ПЛОСКИЙ КР3	27	
A4	-КР4	КАРКАС ПЛОСКИЙ КР4	28	
A4	-С3	СЕТКА АРМАТУРНАЯ С3	28	
A4	-КР5	КАРКАС ПЛОСКИЙ КР5	29	
A4	-КР7	КАРКАС ПЛОСКИЙ КР7	29	
A4	-С1	СЕТКА АРМАТУРНАЯ С1	30	
A4	-С2	СЕТКА АРМАТУРНАЯ С2	30	
A4	-МС1	ИЗДЕЛИЕ СОЕДИНИТЕЛЬНОЕ МС1 (МС1, МС2)	31	
A4	-МС2СБ	ИЗДЕЛИЕ СОЕДИНИТЕЛЬНОЕ МС1 (МС1, МС2) СБОРОЧНЫЙ ЧЕРТЕЖ	31	
A4	-КР8	КАРКАС ПЛОСКИЙ КР8	32	
A4	-КР9	КАРКАС ПЛОСКИЙ КР9	32	

ПРИВЯЗАН

Имя. Отч.	Шенко	И
И. Кавт.	Федосеева	К
П. Спец.	Власенко	К
Р.К. Гр.	Борисенко	К
Вед. Инж.	Созина	К
Инж. №	Ластыкина	К

ТП 902-1-122.87-КНИ

СОДЕРЖАНИЕ АЛЬБОМА

Листов	Лист	Листов
Р		
ГОССТРОИ СССР		
СВОБОДНО-ПРОМЫШЛЕННЫЙ ПРОЕКТ		
ХАРЬКОВСКИЙ		
ВАХУТКИНА ПРОЕКТ		

1. Технические требования к изготовлению сборных железобетонных изделий.

1.1. Сборные железобетонные изделия запроектированы из тяжелого бетона при условии их изготовления в заводских условиях в инвентарных стальных формах. Изделия должны изготавливаться в точном соответствии с рабочими чертежами, а также требованиями ГОСТ 13015.1-81 "Изделия железобетонные и бетонные. Общие требования".

1.2. Изделия армируются арматурными сетками и каркасами.

1.3. Фиксация закладных изделий осуществляется путем крепления их к опалубочной форме.

1.4. Для строповки изделий при их транспортировке предусмотрено применение строповочных петель.

1.5. Складирование изделий производится в штабелях.

Высота штабеля назначается из условия обеспечения требований техники безопасности согласно СНиП III-4-80. Подкладки должны устанавливаться в местах расположения строповочных петель.

1.6. Погрузку и транспортирование изделий следует производить в соответствии с рекомендациями временных указаний по перевозке унифицированных сварных железобетонных деталей и конструкций промышленного строительства автомобильным транспортом (Стройиздат 1966г.)

1.7 Размеры в рамках проставляются при привязке

2. Технические требования к изготовлению арматурных и закладных изделий.

2.1. Плоские арматурные изделия следует изготавливать при помощи контактной точечной сварки по ГОСТ-14098-85.

2.2. Сварку сеток и каркасов производить

во всех точках пересечения стержней.

2.3. Размеры сеток и каркасов даны по осям и торцам стержней.

2.4. Сварку закладных изделий производить в соответствии с ГОСТ 14098-85 "Соединения сварные арматуры и закладных изделий железобетонных конструкций" и ГОСТ 5264-84.

2.5. Сварку тавровых соединений круглых стержней с листовым прокатом закладных изделий выполнять под слоем флюса.

2.6. Катет сварных швов принимать по наименьшей толщине свариваемых элементов.

И.О.И.	Шайко	В.Т.
И.И.И.	Скобелев	С.
Г.А.С.	Власенко	С.
Р.К.Г.	Борисенко	И.В.
В.В.И.	Козина	И.В.
И.И.И.	Ильин	И.В.

ТП 902-1-122.87-КЭИ-ТТ

Технические
требования

Страница	Лист	Листов
1	1	1

Техпроект СССР
Союзвездокансминпроект
Харьковский
Водоканспроект

Титулов проект 902-1-122 .87- МБом ГУ

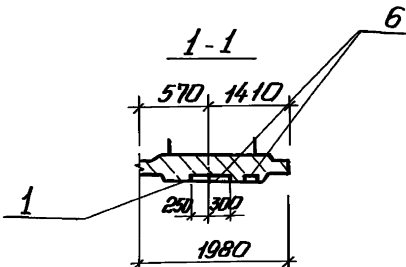
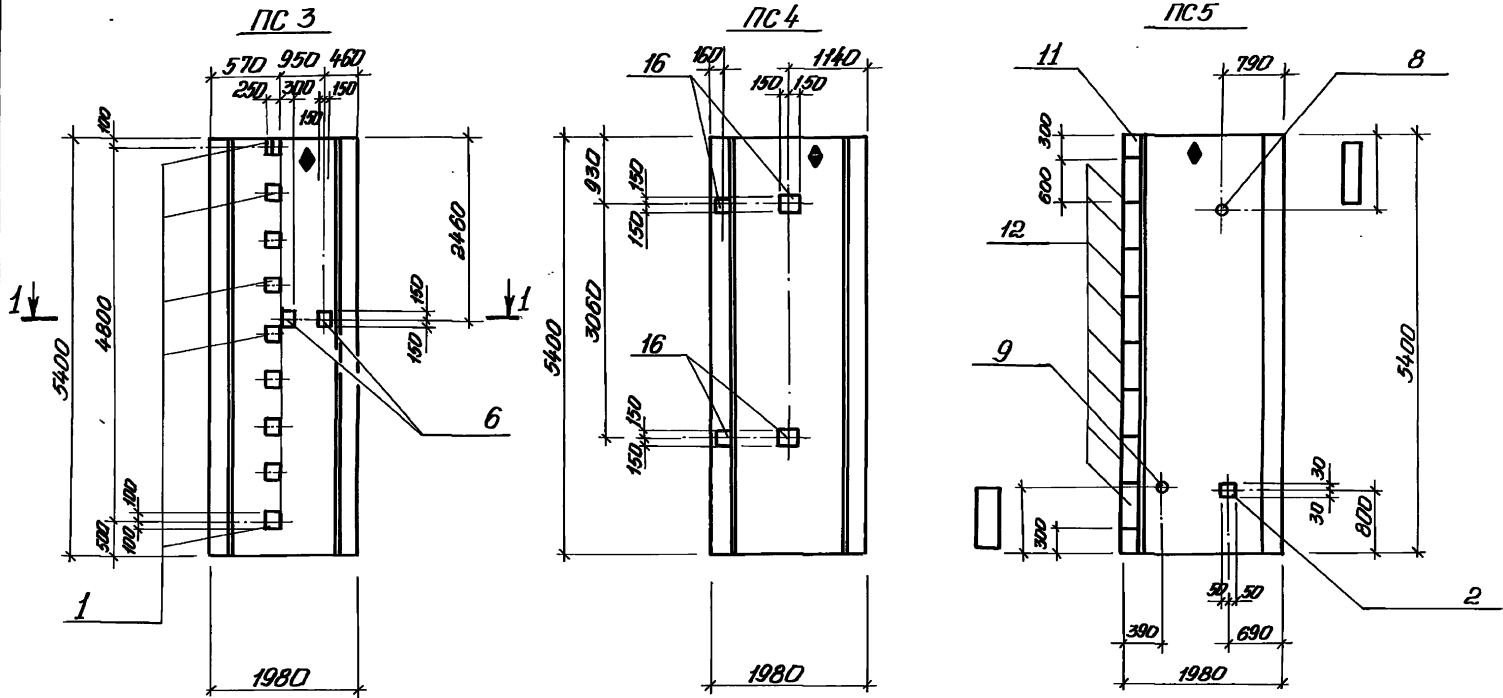
Порядк. Зона	Лес.	Обозначение	Наименование	Кол. на исполн. Т.П 902-1-122.87-КЖИ-ПСЗ													Примечание	
				-	01	02	03	04	05	06	07	08	09	10	11	12		13
	4	3.900.1-4.2 10.00	МН23									8		8				
	5	1.400-15.81. 120-08	МН106-3												1			
	6	1.400-15.81. 160-29	МН150-6	2	4									2				
			Сальники															
	7	5.900-2	Ду100 Рк300				1		1			1						
	8	5.900-2	Ду150 Рк300				1		1							1		
	9	5.900-2	Ду200 Рк300				1				1			1	1			
	10	5.900-2	Ду125 Рк300								1							
	11	3.900.1-4.2 09.00	Изделия закладные МН22			2		2		4	4		4	4	2	2		
	12	3.900.1-4.2 09.00	Тоже МН20			16		16		32	32		32	32	16	16		
			Сетки арматурные							1	1		1	1				
	13	3.900.1.4.2 03.00	С65							1	1		1	1				
	14	3.900.1-4.2 05.00	С48															
			Детали															
Б/У	15		ФОНА-В ПСЗ 5781-82 2-1250											15	16			0,77кг

Марка	ПС3	ПС4	ПС5	ПС6	ПС7	ПС8	ПС10	ПС11	ПС12	ПС13	ПС14	ПС15	ПС16	ПС17
-------	-----	-----	-----	-----	-----	-----	------	------	------	------	------	------	------	------

Привязки			
Изм. №			

Т.П 902-1-122 .87-КЖИ-ПСЗ

Лист 2



				Т.П. 902-1-122.87-КЖИ-ПС3 СБ		
				Панели стеновые		
				ПС3 (ПС2-ПСВ, ПСИД-ПСВ)		
				Сборочный чертеж		
Привязан				И.п. авт.	ШЕЛКО	И
				И.п. конст.	Орловский	С
				И.п. спец.	Власенко	С
				Спж. гр.	Власенко	ЛД
				И.п. спец.	КОЗЛЕНКО	ЛД
				И.п. эк.	МАКТИНОВ	ЛД
И.п.в. №						
				Страна		
				Россия		
				Масса		
				1700		
				Макштаб		
				1:50		
				Лист 1		
				Альбом 5		
				Проектной ССР Совхоза «Калининский» Харьковский Водоканалпроект		

22730-04 8

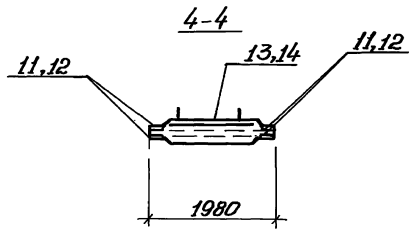
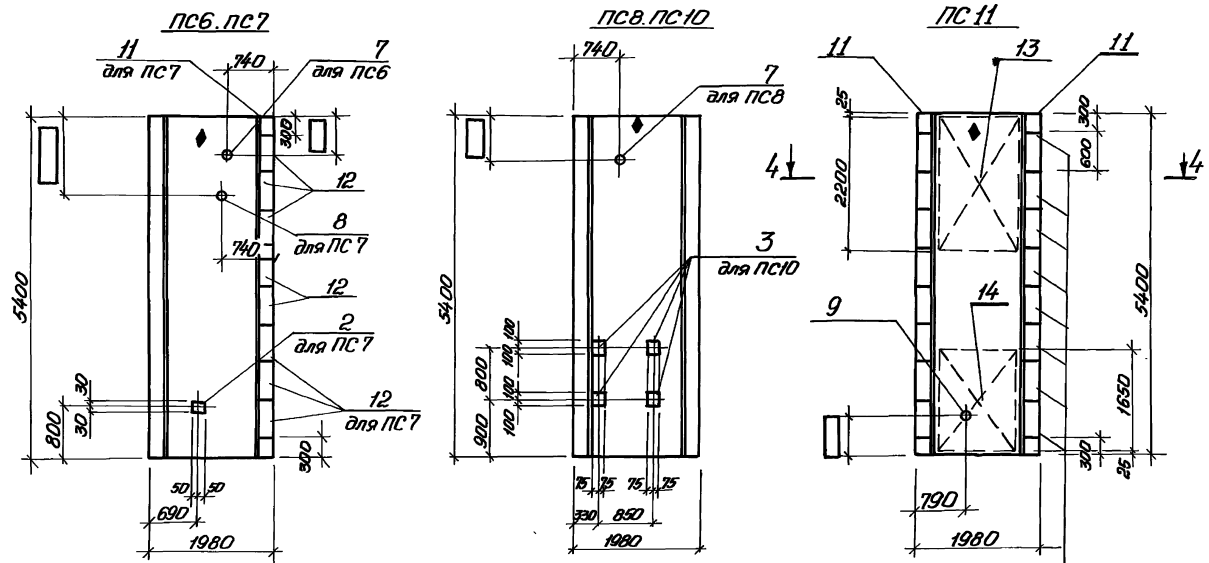
Копировать: Туполов

Формат А3

Лыбом II

Туполов проект 902-1-122-87

Инв. № проекта, Листов в проекте, Всего листов



приказ	
Инв. №	

Т/П 902-1-122 :87-КЖИ-ПСЗ СБ Лист 2

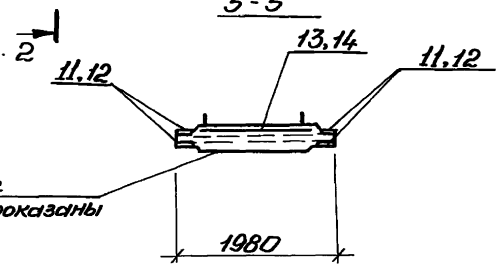
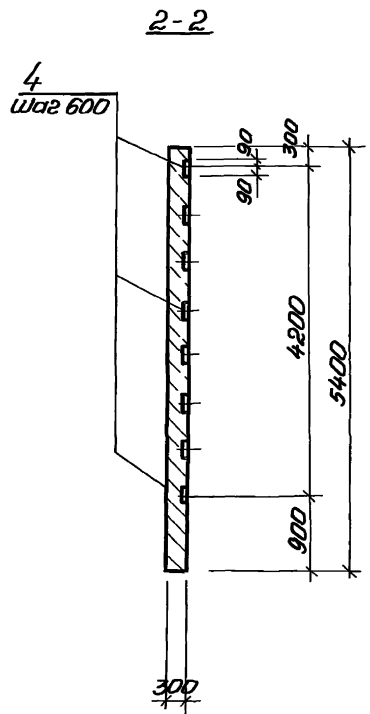
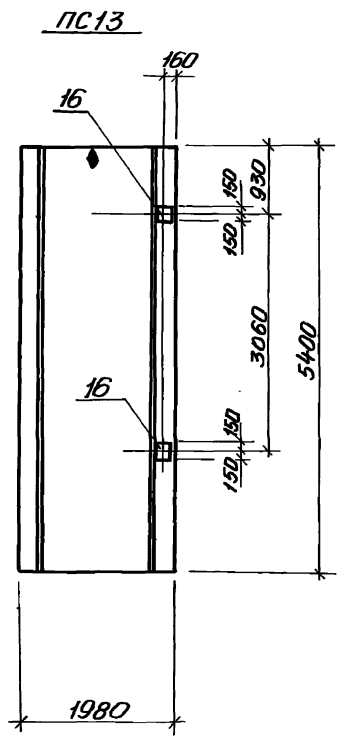
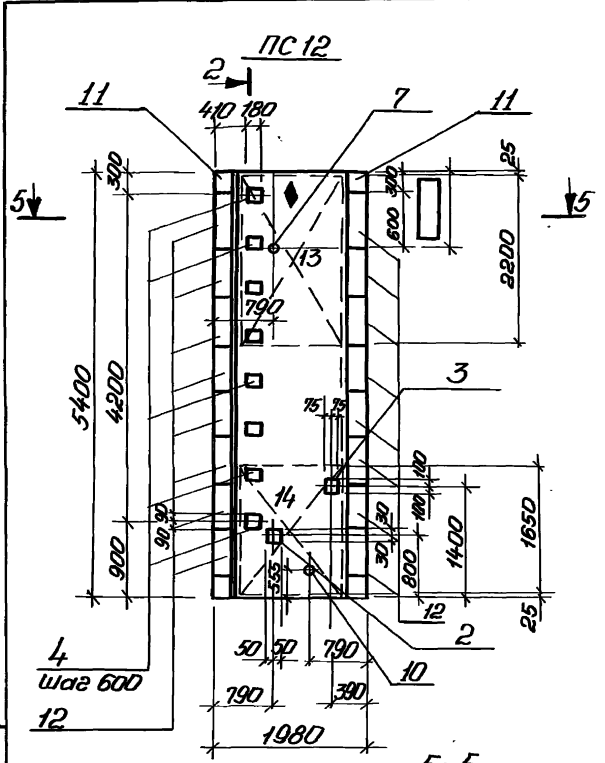
Копирован: Туполов

22730-04 9

формат А3

Титовой проект 902-1-122.87 Альбом IV

Шиф. листов. Подпись и дата: *В.И.И.И.И.*



Закладные условно не показаны

привязан			
Шиф. №			

ТП 902-1-122.87-КЖИ-ПС3СБ 3

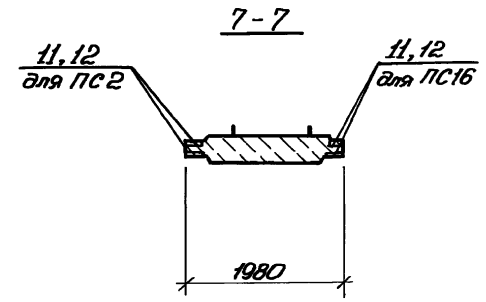
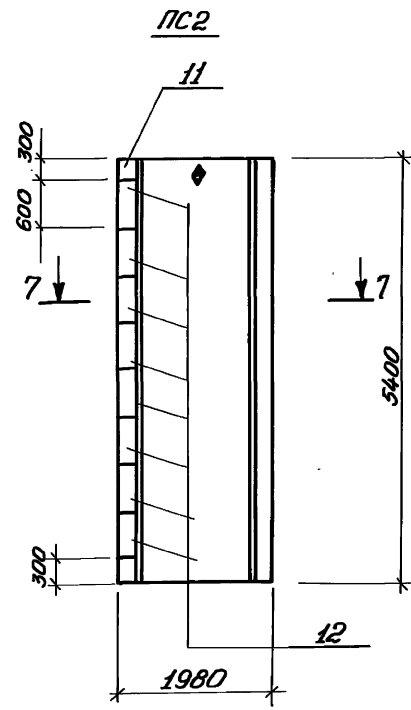
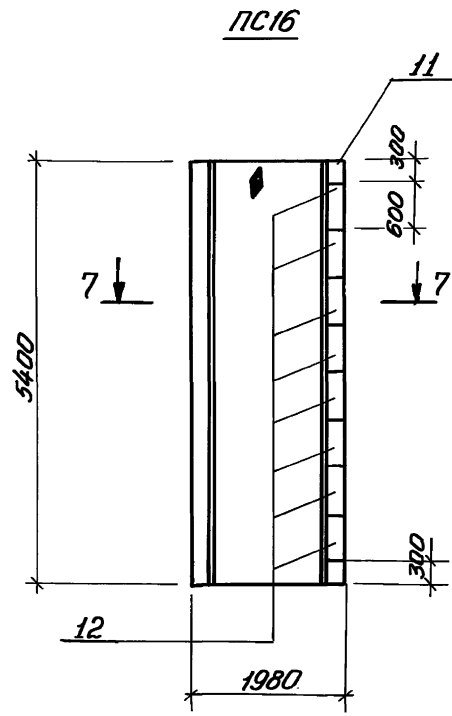
Копирован: Габовская

22730-04 10

формат А3

Турбовой проект 902-1-122.87 Амбон IV

Имя, фамилия, Отчество и должность (подпись) Инж. А.В. К.



Привязан			
Инд. №			

Т П 902-1-122.87-КЖИ-ПС3-СБ Лист 5

Копирован: Гайдовская

22730-04

12

Формат А3

Альбом 11

Типовой проект 902-1-122.87

Издательство, печать и изготовление альбома

Обозначение	Наименование	Марка
902-1-122.87-КЖИ-ПСЗ	ПС54.3-У2-А	ПС3
-01	ПС54.3-У2-Б	ПС4
-02	ПС54.3-У2-В	ПС5
-03	ПС54.3-У2-Г	ПС6
-04	ПС54.3-У2-1-А	ПС7
-05	ПС54.3-У2-1-Б	ПС8
-06	ПС54.3-Р2-А	ПС10
-07	ПС54.3-У2-Д	ПС11
-08	ПС54.3-У2-Е	ПС12
-09	ПС54.3-Р2-Б	ПС13
-10	ПС54.3-У2-Ж	ПС14
-11	ПС54.3-У2-И	ПС15
-12	ПС54.3-У2-1-В	ПС16
-13	ПС54.3-У2-К	ПС2

Обозначение	Наименование	Марка
902-1-122.87-КЖИ-ПСЗ	ПС54.3-У3-А	ПС3
-01	ПС54.3-У3-Б	ПС4
-02	ПС54.3-У3-В	ПС5
-03	ПС54.3-У3-Г	ПС6
-04	ПС54.3-У3-1-А	ПС7
-05	ПС54.3-У3-1-Б	ПС8
-06	ПС54.3-Р3-А	ПС10
-07	ПС54.3-У3-Д	ПС11
-08	ПС54.3-У3-Е	ПС12
-09	ПС54.3-Р3-Б	ПС13
-10	ПС54.3-У3-Ж	ПС14
-11	ПС54.3-У3-И	ПС15
-12	ПС54.3-У3-1-В	ПС16
-13	ПС54.3-У3-К	ПС2

Привязки			
Инд. №			

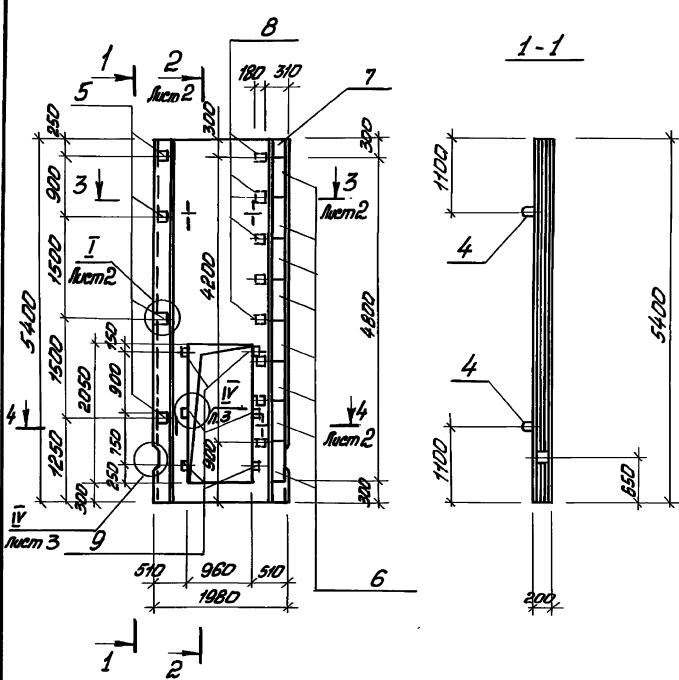
ТП 902-1-122.87-КЖИ-ПСЗ СБ Лист
6

Копирован: Годовская

22730-04 13

Формат А3

Типовой проект 902-1-122 .87 Анбон II



Код	Знач.	Лист	Обозначение	Наименование	Кол.	Примечание
<u>Документация</u>						
A3			902-1-122 .87-КЖИ-ТТ	Технические требования		
<u>Оборочные единицы</u>						
	1		3.900.1-4.2 01.00	Каркас, плоский	Кр1	10
A4	2		902-1-122 .87-КЖИ-С1	Сетка арматурная С1	С1	1
A4	3		-С2	То же	С2	1
<u>Надлежит закладное</u>						
	4		3.900.1-4.2 06.00	МН1	МН1	4
	5		3.900.1-4.2 08.00	МН17	МН17	4
	6		3.900.1-4.2 09.00	МН19	МН19	8
	7		3.900.1-4.2 09.00	МН21	МН21	1
	8		3.900.1-4.2 10.00	МН23	МН23	8
	9		2.435-6 Вып.1	Анкер "А"	Анкер "А"	6
<u>Материалы</u>						
Бетон класса В25					1,65	М ³

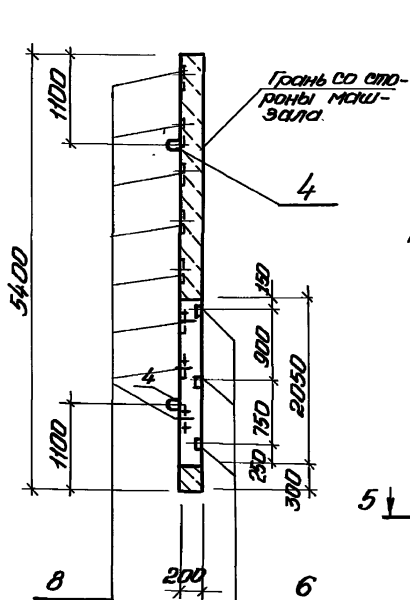
Панель ПП4 выполнить в опалубке панели ПГ54.2-У1, принятой по серии 3.900.1-4 Вып.1

ИМБ, Ленинград, Гидротех. Учен. Инст. УИИ. А.А.

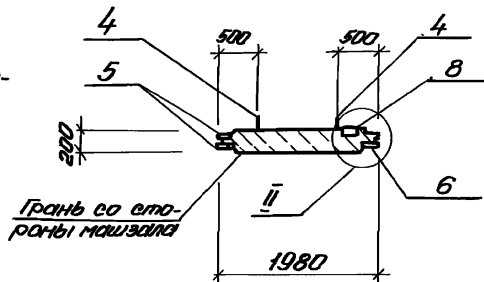
Т П 902-122.87-КЖИ-ПП4 СБ		
Проблан	Исполн.	Шейко Е
	Исполн.	Сидорова С
	Пр. спец.	Власенко С
	Рук. гр.	Борисенко Ю
	Вед. инж.	Козышкин В
	Инж.	Литвинов В
Панель перегородочная ПП4. Сборочный чертеж		
Листов	Масштаб	Масштаб
Р	4:25	1:50
Лист 1	Листов 3	
Институт СССР Конструкторский Проект Водоканалпроект		

22730-04 14

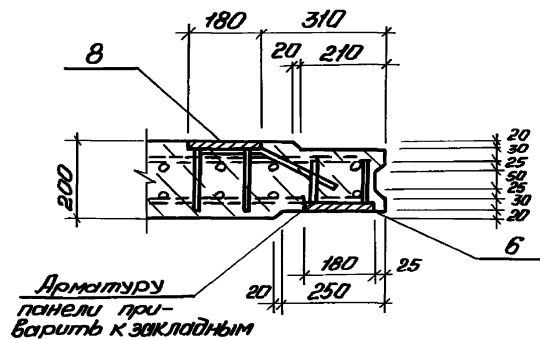
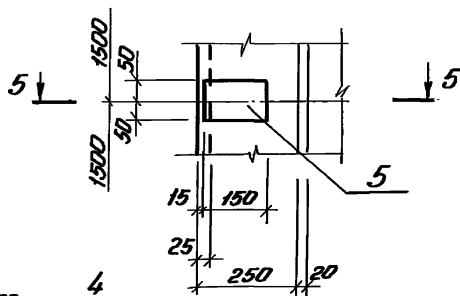
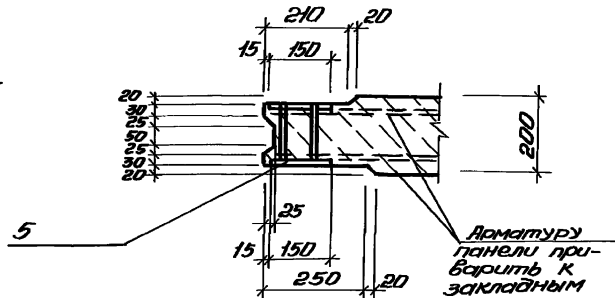
2-2. Лист 1



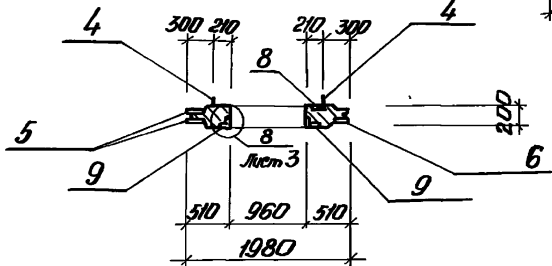
3-3. Лист 1



5-5



4-4. Лист 1



Приблизан	
Инв. №	

Т П 902-1-122.87-КЖИ-ПГ СБ		Лист
		2

22730-04 15

Кол. на исполн. т.п. 902-	.87-КЖИ-ПГ2	Примечание	Наименование	Обозначение	Лист	Зона	Архив	Кол. на исполн. т.п. 902-					
								01	02				
								Документация					
А3			Сборочный чертеж	902-1-122.87-КЖИ-ПГ2 СБ				×	×	×			
А6			Ведомость расхода стали	-ВМС2				×	×	×			
								Сборочные единицы					
								Литень перегородочная					
			ПГ54.2-У1	3.900.1-4 Вып.1						1			
			ПГ54.2-У1-1	3.900.1-4 Вып.1				1					
			ПГ54.2-Р1	3.900.1-4 Вып.1					1				
								Изделия закладные					
			МН136-6	1.400-15 Вып.1						12			
			МН106-3	1.400-15 Вып.1				1	1				
			МН150-6	1.400-15				4	2	2			

Марка ПГ2 ПГ3 ПГ4

Прибавки

Инд. №	
--------	--

Инд. подл.	ШЕЛКО	✓
И. номер	Самойлова	С
И. адрес	Владимиро	С
Рук. пр.	Борисенко	М
Вед. инж.	Козина	В
Инж.	Литвинов	В

Т П 902-1-122.87-КЖИ-ПГ2
 Панели перегородочные ПГ2 (ПГ2-ПГ4)
 Стальной лист 1 листов
 П
 Государный СССР
 Сельскохозяйственный проект
 Свердловский
 Водостроительный проект
 сформат А4

Ведомость расхода стали на элемент, кг

Марка элемента	Изделия закладные								Общий расход	
	Марктура класса				Проект марки					
	А-III				ВстЗКП2					
	ГОСТ 5781-82*				ГОСТ 103-76*					
	Ø14	Ø8		Итого	10	6		Итого	Всего	
ПГ2	2,6	0,3		2,9	10,2	0,7		10,9		13,8
ПГ3	2,6	0,3		2,9	10,2	0,7		10,9		13,8
ПГ4	15,6			15,6	61,2			61,2		76,8

Прибавки

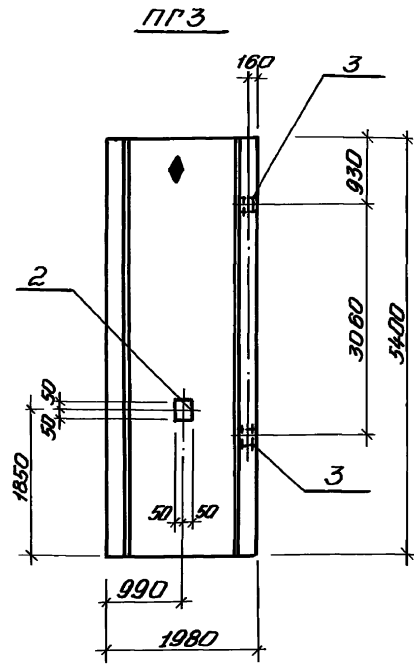
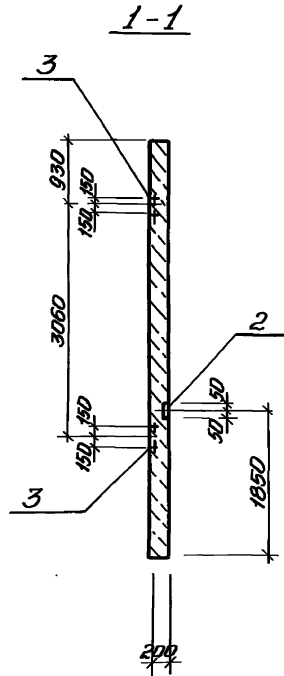
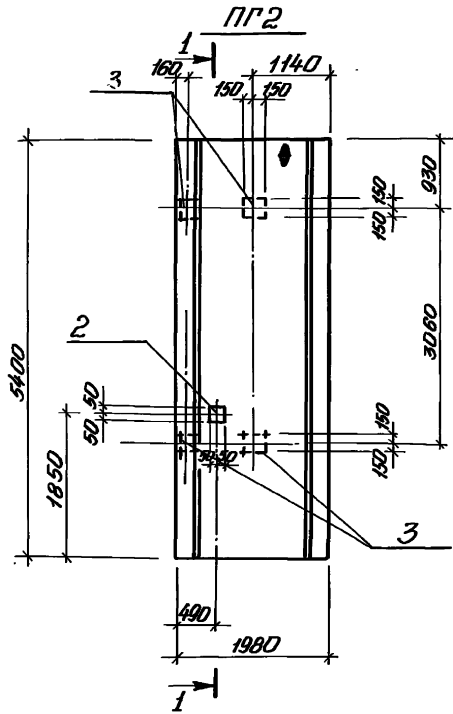
Инд. №	
--------	--

Инд. подл.	ШЕЛКО	✓
И. номер	Самойлова	С
И. адрес	Владимиро	С
Рук. пр.	Борисенко	М
Вед. инж.	Козина	В
Инж.	Литвинов	В

Т П 902-1-122.87-КЖИ-ВМС2
 Ведомость расхода стали
 Стальной лист 1 листов
 П
 Государный СССР
 Сельскохозяйственный проект
 Свердловский
 Водостроительный проект
 сформат А4

22730-04 17

15



Обозначение	Наименование	Условная марка
902-1-122.87-КЖИ-ПГ2	ПГ54. 2-У1-1-А	ПГ2
-01	ПГ54. 2-Р1-А	ПГ3
-02	ПГ54. 2-У1-А	ПГ4

Произван

Исполн.	СВЕЖКО	В.С.
Проектант	Сидоренко	С.С.
Ин. спец.	Олександр	О.
Рук. пр.	Козинко	П.О.
Вед. инж.	Козинко	В.С.
Инж.	Парамон	В.С.

Инд. №

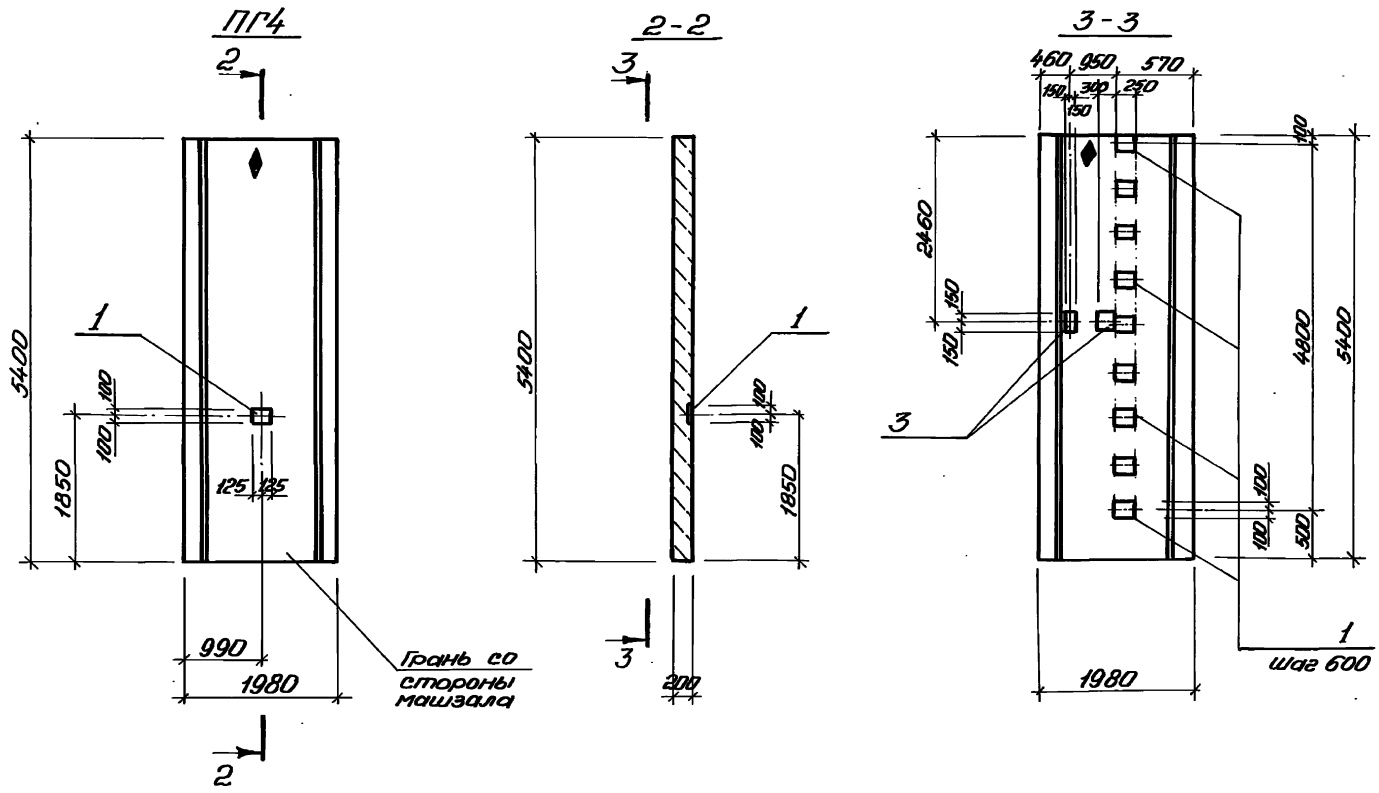
Т.П 902-1-122.87-КЖИ-ПГ2 СБ

Панель перегородочная
ПГ2 (ПГ2-ПГ4),
Сборочный чертеж.

Склад	Масса	Материал
Р	5000	1:50

Лист 1 Листов 2
Проектный СССР
Сибирский проект
Харьковский
Водокапельный проект

Тиловоу проект 902-1-122-87 Равдом 1



Инж. А.В. Гаврилов, Гавриловас и др. Инж. А.В. Гаврилов

привязан			
Инв. №			

ТП 902-1-122-87-КЖИ-ПГ2 СБ

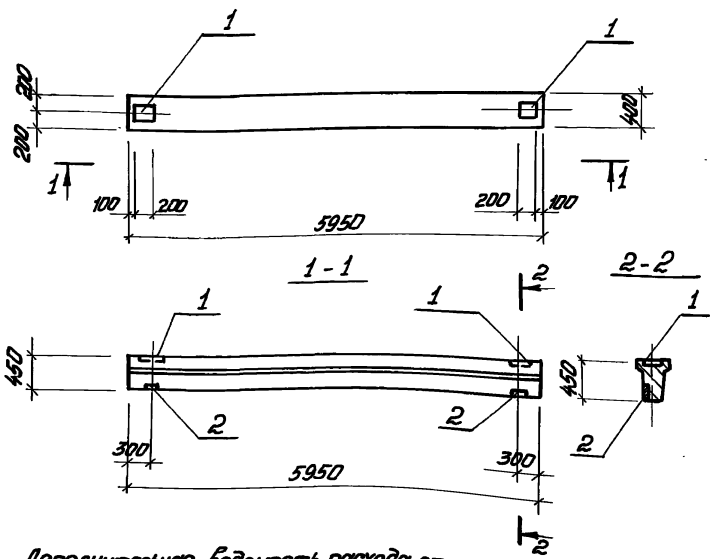
Лист 2

Копировал: Годовская

22730-04 19

Формат А3

Типовой проект 902-1-122 .87 Анкер IV



№	Формат	Этаж	Г/ОБ.	Обозначение	Наименование	Кол.	Примечание
				902-1-122.87 КЖИ-ТТ	документация Технический паспорт Сборочные единицы		
3				1.415-1	Балка ф56-11	1	
1				1.400-15 Вып.1.130-03	Изделие закладное МН17-3	2	
2				1.400-15 Вып.1.110-01	МН101-3	2	

Обозначение	Наименование	Марка
902-1-122.87-КЖИ-БФ1	Ф56-11-А	БФ1

Анкера закладные изделий приварить к арматуре фундаментной балки.

Дополнительная ведомость расхода стали на элемент, кг.

Марка элемента	Изделия закладные						Общий расход
	Маркировка класса			Прокат марки			
	А-II			ВСт 3кп2			
БФ1	ГОСТ 5781-82 *						5,4
	ГОСТ 103-76 *			ГОСТ 103-76 *			
	ф8			швел-б			
	1,0			1,0	4,4		4,4
							4,4

Прибавки	
МН17.05	

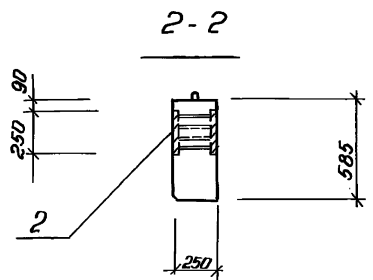
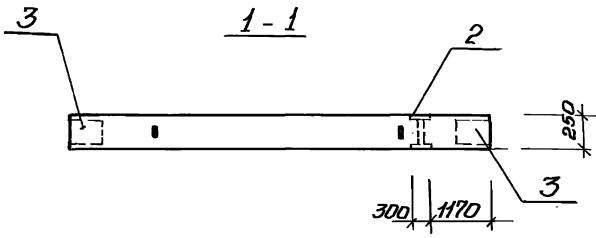
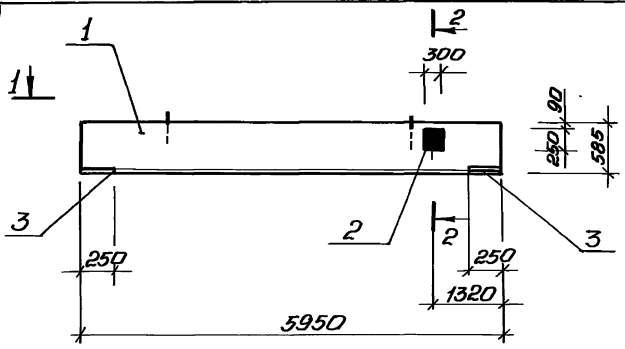
7.7 902-1-122 .87-КЖИ-БФ1		
Объем (масса)	Увеличено	
Р	1800	1:50
Лист	Листов 1	
Госстрой СССР Специально-проектный Институт В.В.Векштейн/И.Т.Т.		

Балка БФ1

Классом II

Типовой проект 902-1-122-87

Имя, Фамилия, Подпись и должность Инженера И.В. А.Р.



Код	Вид	Лев.	Обозначение	Наименование	Кол.	Примечание
				<u>Документация</u>		
A3			902-1-122-87-КЖИ-ТТ	Технические требования		
				<u>Сборочные единицы</u>		
		1	ГОСТ 24 893.1-81	Балка обвязочная		
				Б0П 25-3Т	1	
		2	1.400-15.61.610-04	Изделие закладное		
				МН605	1	
		3	ГОСТ 24893.2-81. 2130	М12	2	

Ведомость расхода стали на дополнительные закладные изделия, кг

Марка элемента	Изделия закладные						Общий расход	
	Арматура класса			Прокат марки				
	А - III			В Ст 3кп 2				
	ГОСТ 5781-82*			ГОСТ 103-76*		ГОСТ 3862-75*		
	φ12	φ16	Итого	φ=10	Итого	трубы А320	Итого	
Б1	1,2	3,3	4,5	11,8	11,8	0,4	0,4	16,7

Обозначение	Наименование	Марка
902-1-122-87-КЖИ-Б1	Б0П 25-3Т-А	Б1

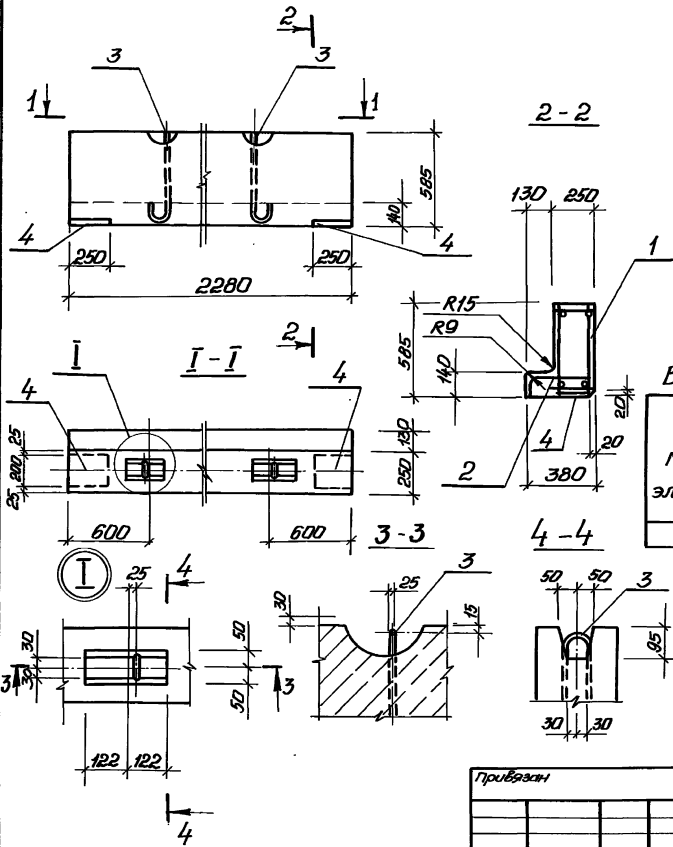
Произван			Имя, Фамилия, Подпись			ТП902-1-122-87-КЖИ-Б1			
			И.В. А.Р.	Шейко	6-7	Балка Б1	Сталь	Марка	Материал
			И.В. А.Р.	Сидоренко	8-9		Р	2200	-
			И.В. А.Р.	Власенко	8-9		Лист	Листов 1	
			И.В. А.Р.	Рук.пр. Барысено	И.В.	Госстрой СССР			
			И.В. А.Р.	Ведущ. Козина	И.В.	Специальному институту			
			И.В. А.Р.	И.В. А.Р.	И.В. А.Р.	Учебно-научно-исследовательского института			
			И.В. А.Р.	И.В. А.Р.	И.В. А.Р.	Водостроительного проекта			
И.В. А.Р.									

Контроль: Голубовская

22730-04 21

Формат А3

Тилобой проект 902-1-122 .87 Яльбом II



Проект	Возра	Лист	Обозначение	Наименование	Кол.	Приме-чание
				<u>Документация</u>		
A3			902-1-122.87-КЖИ-ТТ	Технические требования		
				<u>Сборочные единицы</u>		
		1	- КП1	Каркас железобетонный КП1	1	
		2	- С3	сетка арматурная С3	1	
		3	ГОСТ 24893.2-81.1130	Лента монтажная П1	2	
		4	ГОСТ 24893.2-81.2130	Изделие закладное М12	2	
				<u>Материалы</u>		
				бетон класса В25	0,4	М ³

Ведомость расхода стали на элемент, кг

Марка элемента	Изделия арматурные						Изделия закладные				Итого		
	Арматура класса А-III		А-I		Весов	Проект КЖИ-ТТ		Арматура класса А-I		Весов			
	ГОСТ 5781-82*	ГОСТ 5781-82*	ГОСТ 10376*	ГОСТ 5781-82*		ГОСТ 5781-82*	Весов						
Б3	11,2	2,8	14,0	12,0	1,7	13,7	27,7	11,8	2,2	1,8	8,5	224	301

Шифр проекта: 902-1-122.87-КЖИ-Б3

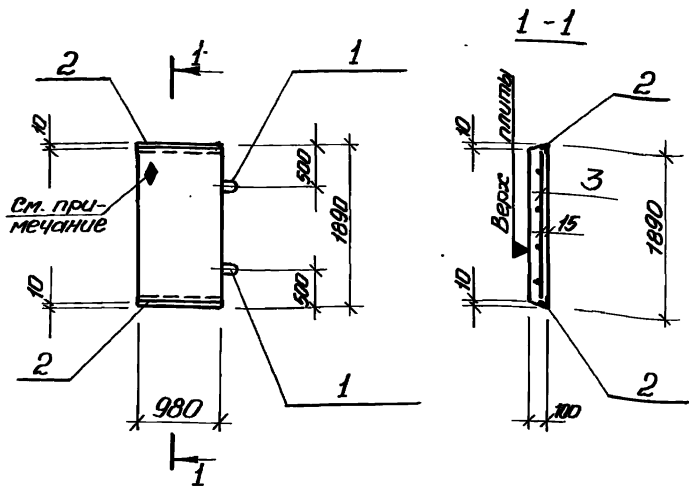
ТТ 902-1-122 .87-КЖИ-Б3		
Привязан	Масштаб	1:50
	Лист	1 из 1
Исполн.	Проверен	Утвержден
Инж. №		

22730-04 22

Климович: Б.П.Савицкий

формат А3

Литовой проект 902-1-122.87 Альбом IV



Ведомость расхода стали на элемент, кг

Кол. Зона	Проб.	Обозначение	Наименование	Кол.	Примечание
<u>Документация</u>					
13		902-1-122.87-КЖИ-ТТ	Технические требования		
<u>Оборочные единицы</u>					
4		3.006.1-2/82.1-2-2.0	Плита ПВ-11	1	870 кг
1		1400-9 вып.1	Петля УПТ-4	2	
2		1.400-15.В1. 540-09	Изделие закладные Мн5 48	1,96	м
<u>Детали</u>					
14	3	902-1-122.87-КЖИ-С2	Сетка арматурная С2	1	
<u>Материалы</u>					
			бетон класса В25	0,15	м ³

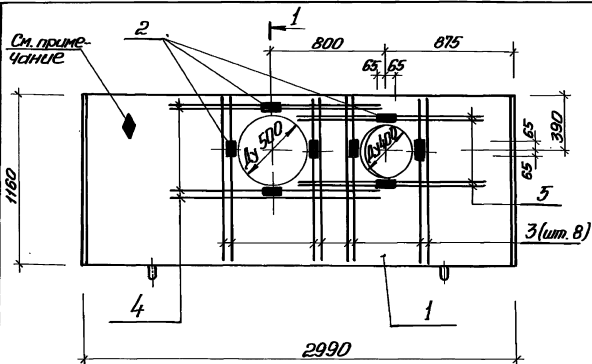
Обозначение	Наименование	Марка
902-1-122.87-КЖИ-П5	ПВ-11А	П5

Марка элемента	Изделия арматурные					Изделия закладные							Объем расход
	Арматура класса А-III		Арматура класса А-I			Проект марки ВСтЗкл2		Арматура класса					
	ГОСТ 5781-82*		ГОСТ 6727-80*			ГОСТ 8509-72*		ГОСТ 5781-82*					
	φ10	Итого	φ5	Итого	Итого	Итого	φ8	Итого	φ10	Итого	Итого		
П5	11,4	11,4	1,8	1,8	13,2	7,5	7,5	0,8	0,8	1,2	1,2	9,5	22,7

1. Знаком \blacklozenge обозначен верх плиты.

Привязан	Имя отч.	Имя	В-Ф
	И.И.И.	И.И.И.	И.И.И.
	И.И.И.	И.И.И.	И.И.И.
	И.И.И.	И.И.И.	И.И.И.
Имя №	И.И.И.	И.И.И.	И.И.И.

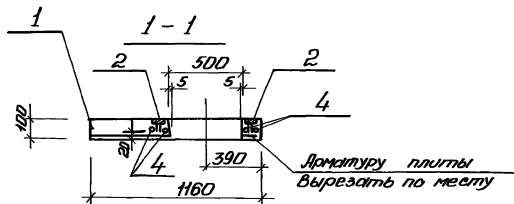
Т П 902-1-122 .87-КЖИ-П5		
Плита П5	Слой	Масса
	ρ	В70
	Лист	Листов 1
1:50		
Госстрой СССР Специальное конструкторское бюро Водогазспецпроект		



Длина	Зона	№об.	Обозначение	Наименование	Кол.	Примечание
				<u>Документация</u>		
Б3			902-1-1228/КЖИ-70	Технические требования		
				<u>Сборочные единицы</u>		
	1		3.00-61-2/82 Вып1-2	Плиты П78-11	1	
	2		ГОСТ 22701,5-77*	Изделие закладное М6	8	
				<u>Детали</u>		
				φ14А-III ГОСТ 5781-82*		
Б4	3			ℓ=1140	8	1,38кг
Б4	4			ℓ=1360	4	1,63кг
Б4	5			ℓ=1260	4	1,53кг

Ведомость расхода стали на дополнительные закладные изделия, кг

Марка элемента	Изделия закладные						Всего	Общий расход
	Арматура класса А-III			Прокат марки ВСт 3кп2				
	ГОСТ 5781-82*			ГОСТ 103-76*				
	φ10	φ14	Итого	Итого	Итого	Итого		
П77	3,2	23,68	26,88	7,2		7,2	34,08	34,08

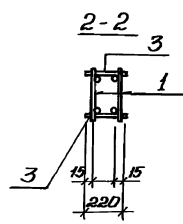
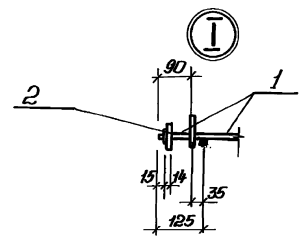
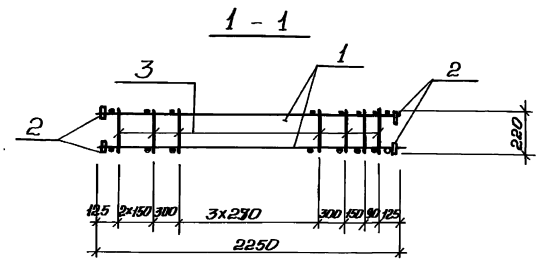
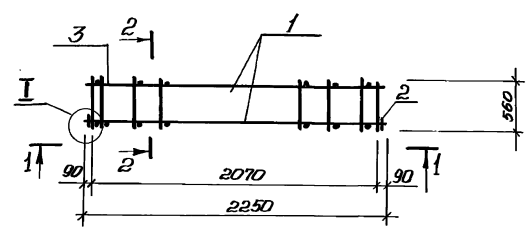


1. Знаком \blacklozenge обозначен верх плиты.

Грунт/закл.	
Имя №	

ТП 902-1-122.87 -КЖИ-П77		
ПЛИТА ПЕРЕКРЫТИЯ П77		
Объем	Масштаб	Масштаб
P	870	1:20
Лист	Листов 1	
Госстрой СССР Специальное конструкторское бюро Восстановительного проекта		

Туповой проект 902-1-122.87 Альбом IV



	Обозначение	Наименование	Кол.	Примечание
		<u>Документация</u>		
A3	902-1-122.87-КЖИ-ТТ	Технические требования		
		<u>Сборочные единицы</u>		
	1	-КР4 Каркас плоский Кр4	2	
	2	ГОСТ 24893.2-81. И150 Изделие закладное М5	4	
		<u>Детали</u>		
В4	3	ФЛПА-ТДСТ 5781-82* Е220	20	0,14 кг

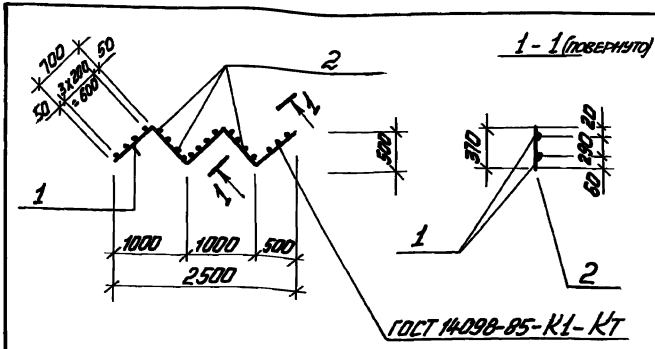
Т П 902-1-122.87-КЖИ- КИ1				
Каркас пространственный КИ1		Сталь	Масса	Машина
		Р	16,6	—
		Лист	Листов 1	
Госстрой СССР Специальное конструкторское Харьковский водоканалпроект				

Проектировщик	Нач. отд.	Исполн.	Инж.
	И. П. П. П.	И. П. П. П.	И. П. П. П.
	И. П. П. П.	И. П. П. П.	И. П. П. П.
	И. П. П. П.	И. П. П. П.	И. П. П. П.
	И. П. П. П.	И. П. П. П.	И. П. П. П.
	И. П. П. П.	И. П. П. П.	И. П. П. П.
	И. П. П. П.	И. П. П. П.	И. П. П. П.
	И. П. П. П.	И. П. П. П.	И. П. П. П.
	И. П. П. П.	И. П. П. П.	И. П. П. П.
	И. П. П. П.	И. П. П. П.	И. П. П. П.

Копирован: Гайдарская

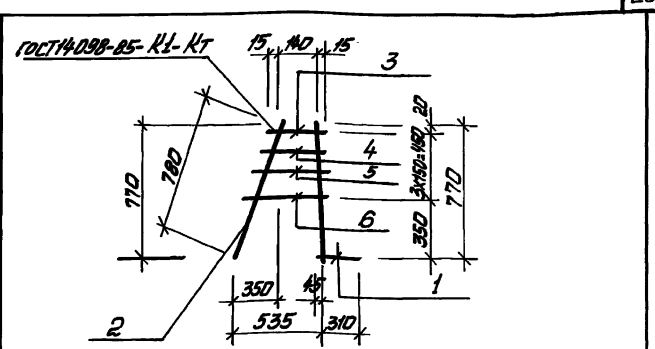
22730-84 26

Формат А3



Код	Слой	Гос	Обозначение	Наименование	Кол.	Примечание
<u>Документация</u>						
К3			902-1-122 .87-КЖИ-ТТ	Технические требования		
<u>Детали</u>						
Б4	1		Ф10А-II ГОСТ 5781-82* L=3500	2	2,2 кг	
Б4	2		Ф12А-II ГОСТ 5781-82* L=370	20	0,33 кг	

Прибыль					
Инв. №		Т П 902-1-122 .87-КЖИ-Кр1			
Каркас плоский Кр1		Сталь	Масса	Материал	
		Р	Н.О	—	
		Лист		Листов	1
		Госпрод СССР Институт Строительного Проектирования Взаимосодействия			



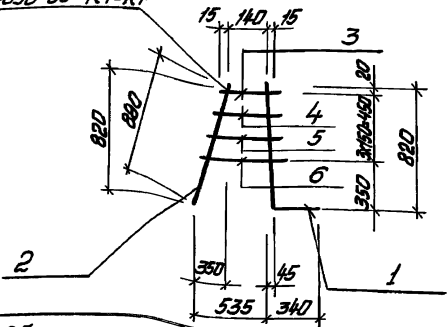
Код	Слой	Гос	Обозначение	Наименование	Кол.	Примечание
<u>Документация</u>						
К3			902-1-122 .87-КЖИ-ТТ	Технические требования		
<u>Детали</u>						
Б4	1		Ф16А-II ГОСТ 5781-82* L=1000	1	4,8 кг	
Б4	2		Ф10А-II ГОСТ 5781-82* L=780	1	0,5 кг	
Б4	3		L=170	1	0,1 кг	
Б4	4		L=230	1	0,14 кг	
Б4	5		L=300	1	0,19 кг	
Б4	6		L=370	1	0,23 кг	

Прибыль					
Инв. №		Т П 902-1-122 .87-КЖИ-КрВ			
Каркас плоский КрВ		Сталь	Масса	Материал	
		Р	3,07	—	
		Лист		Листов	1
		Госпрод СССР Институт Строительного Проектирования Взаимосодействия			

Альбом IV

Типовой проект 902-1-122.87

ГОСТ 14098-85-К1-Кт



Кол-во	Зона	Грав.	Обозначение	Наименование	Кол.	Примечание
А3			902-1-122.87-КЖИ-ТТ	Документация		
				Технические требования		
				Детали		
Б4	1			Ф18А ГОСТ 5781-82* L=160	1	2,4 кг
Б4	2			Ф10А ГОСТ 5781-82* L=880	1	0,6 кг
Б4	3			L=170	1	0,1 кг
Б4	4			L=245	1	0,15 кг
Б4	5			L=320	1	0,2 кг
Б4	6			L=390	1	0,24 кг

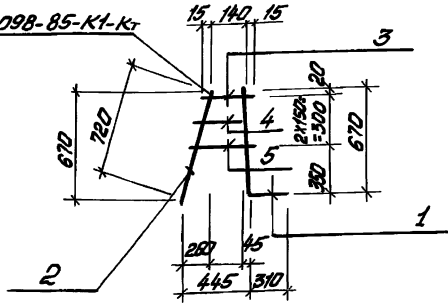
привязан					
Изм. №					
Исполн.					
Провер.					
Инж. А.И. Шейко					
Инж. В.И. Смирнов					
Инж. В.И. Волынец					
Инж. В.И. Коваленко					
Инж. В.И. Коваленко					
Инж. В.И. Коваленко					

Т П 902-1-122.87-КЖИ-Кр2		
Каркас плоский Кр2		
Материал	Масса	Масса нетто
Р	3,7	—
Лист	Листов 1	
Госстрой СССР Олбоборонинститут Эксп.проект Водостроительпроект		

архиват А4

Альбом IV
Типовой проект 902-1-122.87

ГОСТ 14098-85-К1-Кт



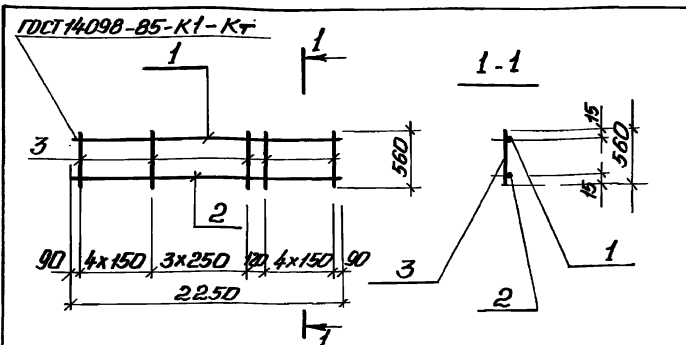
Кол-во	Зона	Грав.	Обозначение	Наименование	Кол.	Примечание
А3			902-1-122.87-КЖИ-ТТ	Документация		
				Технические требования		
				Детали		
Б4	1			Ф12А ГОСТ 5781-82* L=980	1	0,87 кг
Б4	2			Ф10А ГОСТ 5781-82* L=720	1	0,5 кг
Б4	3			L=170	1	0,1 кг
Б4	4			L=250	1	0,16 кг
Б4	5			L=340	1	0,21 кг

привязан					
Изм. №					
Исполн.					
Провер.					
Инж. А.И. Шейко					
Инж. В.И. Смирнов					
Инж. В.И. Волынец					
Инж. В.И. Коваленко					
Инж. В.И. Коваленко					
Инж. В.И. Коваленко					

Т П 902-1-122.87-КЖИ-Кр3		
Каркас плоский Кр3		
Материал	Масса	Масса нетто
Р	1,85	—
Лист	Листов 1	
Госстрой СССР Сибоборонинститут Эксп.проект Водостроительпроект		

22730-04 28

архиват А4



Колонт.	Фонд	Лист	Обозначение	Наименование	Кол.	Примечание
				<u>Документация</u>		
А3			902-1-122.87-КЖИ-ТТ	Технические требования		
				<u>Детали</u>		
Б4		1	ФБА-ГСТ 5781-82* L-2250		1	1,4 кг
Б4		2	ФБА-ГСТ 5781-82* L-2250		1	5,6 кг
Б4		3	ФБА-ГСТ 5781-82* L-560		13	0,35 кг

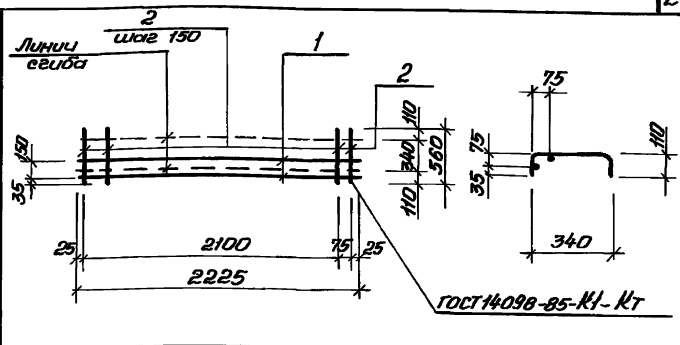
Исполн.	Шейко	Лист	Листов 1
И. контр.	Сидорова	Лист	Листов 1
О. спец.	Власенко	Лист	Листов 1
Р.К. эр.	Барышник	Лист	Листов 1
В.В. инж.	Козина	Лист	Листов 1
Инж.	Павлова	Лист	Листов 1

Т П 902-1-122 .87-КЖИ-Кр4

Каркас
плоский Кр4

Свойств	Масса	Масштаб
Р	1,6	-
Лист	Листов 1	

Госстрой СССР
Одесский инженерный институт
Харьковский
Водохозяйственный проект



Колонт.	Фонд	Лист	Обозначение	Наименование	Кол.	Примечание
				<u>Документация</u>		
А3			902-1-122.87-КЖИ-ТТ	Технические требования		
				<u>Детали</u>		
Б4		1	ФБА-ГСТ 5781-82* L-2225		2	0,5 кг
Б4		2	L-560		16	0,12 кг

Исполн.	Шейко	Лист	Листов 1
И. контр.	Сидорова	Лист	Листов 1
О. спец.	Власенко	Лист	Листов 1
Р.К. эр.	Барышник	Лист	Листов 1
В.В. инж.	Козина	Лист	Листов 1
Инж.	Павлова	Лист	Листов 1

Т П 902-1-122 .87-КЖИ-С3

Сетка
арматурная С3

Свойств	Масса	Масштаб
Р	1,7	-
Лист	Листов 1	

Госстрой СССР
Одесский инженерный институт
Харьковский
Водохозяйственный проект

Обозначение	Наименование	Кол.	Примечание
<u>Документация</u>			
13	ТП902-1-122.87-КЖИ-ТТ - МС1С5		Технические требования Сборочный чертеж.
<u>Переменные данные для исполнений:</u>			
<u>МС1</u>			
<u>Детали</u>			
59	1	Труба 530x6 ГОСТ10704-78 Взм3кп2 ГОСТ10705-80 $l = 2000$	1 155,1 кг
59	2	Лист А-10 ГОСТ19903-74 Взм3 псб-1ТУ4-1-3023-80 $l = 100$	8 2,13 кг
<u>МС2</u>			
<u>Детали</u>			
59	1	Труба 377x7 ГОСТ10704-78 Взм3кп2 ГОСТ10705-80 $l = 2000$	1 127,8 кг
59	2	Лист А-10 ГОСТ19903-74 Взм3 псб-1ТУ4-1-3023-80 $l = 100$	8 1,57 кг

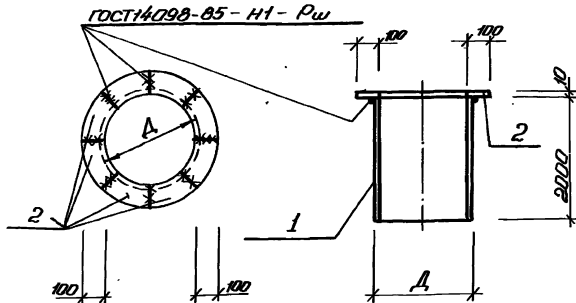
Прибавки

Изм. №

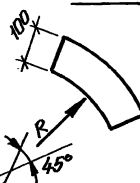
Исполн.	Шейко	Л1
Н. контро.	Соловьева	С-1
Д. контро.	Александров	С-2
Рук. пр.	Борозенко	ЛПЗ
Вед. инж.	Козинка	ЛПЗ
Инж.	Иванченко	ЛПЗ

ТП 902-1-122. 87-КЖИ-МС1
Издание соединительное МС1
(МС1, МС2)

Состав: Лист Листов
Р 1
Госстрой СССР
Специальный проект
Харьковский
Всероссийский проект



Поз. 2



Обозначение	Наименование	R, мм	D, мм	Масса, кг
ТП902-1-122.87-КЖИ-МС1	МС1	259	530	172,2
-01	МС2	182	377	139,2

Исполн.	Шейко	Л1
Н. контро.	Соловьева	С-1
Д. контро.	Александров	С-2
Рук. пр.	Борозенко	ЛПЗ
Вед. инж.	Козинка	ЛПЗ
Инж.	Иванченко	ЛПЗ

ТП 902-1-122. 87-КЖИ-МС1 С5

Издание соединительное МС1
(МС1, МС2).

Сборочный чертеж

Состав:	Листов	Листов
Р	—	—
Госстрой СССР Специальный проект Харьковский Всероссийский проект		

