

ТИПОВЫЕ ПРОЕКТНЫЕ РЕШЕНИЯ  
820-1-0111.92

ПЕРЕЕЗДЫ ТРУБЧАТЫЕ НА РАСХОД ВОДЫ ДО 50 м<sup>3</sup>/с  
С ОБЛЕГЧЕННЫМИ ОГЛОВКАМИ НА МЕЛИОРАТИВНЫХ  
СИСТЕМАХ (С ТРУБАМИ ДИАМЕТРОМ 60, 80, 100 см)

АЛЬБОМ 1

ПОЯСНИТЕЛЬНАЯ ЗАПИСКА  
СТРОИТЕЛЬНЫЕ РЕШЕНИЯ  
ЖЕЛЕЗОБЕТОННЫЕ КОНСТРУКЦИИ

25375 - 01

ОТПУСКНАЯ ЦЕНА  
НА МОМЕНТ РЕАЛИЗАЦИИ  
УКАЗАНА В СЧЕТ-НАКЛАДНОЙ

# ТИПОВЫЕ ПРОЕКТНЫЕ РЕШЕНИЯ

820-1-0111. 92

ПЕРЕЕЗДЫ ТРУБЧАТЫЕ НА РАСХОД ВОДЫ ДО 5,0 м<sup>3</sup>/с  
С ОБЛЕГЧЕННЫМИ ОГОЛОВКАМИ НА МЕЛИОРАТИВНЫХ  
СИСТЕМАХ (С ТРУБАМИ ДИАМЕТРОМ 60, 80, 100 см)

## АЛЬБОМ 1

### ПЕРЕЧЕНЬ АЛЬБОМОВ

АЛЬБОМ 1	ПЗ	ПОЯСНИТЕЛЬНАЯ ЗАПИСКА
	АС	СТРОИТЕЛЬНЫЕ РЕШЕНИЯ
	КЖИ	ЖЕЛЕЗОБЕТОННЫЕ ИЗДЕЛИЯ
АЛЬБОМ 2	С	СМЕТЫ
АЛЬБОМ 3	ВМ	ВЕДОМОСТИ ПОТРЕБНОСТИ В МАТЕРИАЛАХ

РАЗРАБОТАНЫ В/Д „СОЮЗВОДПРОЕКТ“

ЗАМЕСТИТЕЛЬ НАЧАЛЬНИКА  
ГЛАВНЫЙ ИНЖЕНЕР ПРОЕКТА

*с.в.и.г.* А. А. НИКОЛЬСКАЯ  
*Донская* Н. В. ДОНСКАЯ

УТВЕРЖДЕНЫ И ВВЕДЕНЫ В ДЕЙСТВИЕ  
СОЮЗВОДПРОЕКТОМ  
ПРОТКОЛ 872 ОТ 28 ФЕВРАЛЯ 1992 г.

Альбом I

ТПР

Инд. № подл. Подпись и дата Взам. инв. №

	Наименование	Стр.
ПЗ-1	Пояснительная записка	5
АС-1	Общие данные	11
АС-4	Графики пропускной способности	14
АС-5	Переезд трубчатый с облегченными оголовками ПТО-Б-1. План и продольный разрез	15
АС-6	Переезд трубчатый с облегченными оголовками ПТО-Б-1. Поперечные разрезы.	16
АС-7	Переезд трубчатый с облегченными оголовками ПТО-Б-1. Узлы соединения железобетонных конструкций	17
АС-8	Переезд трубчатый с облегченными оголовками ПТО-Б-1. ведомость объемов строительных и монтажных работ.	18
АС-9	Переезд трубчатый с облегченными оголовками ПТО-Б-2. План и продольный разрез.	19
АС-10	Переезд трубчатый с облегченными оголовками ПТО-Б-2. Поперечные разрезы.	20
АС-11	Переезд трубчатый с облегченными оголовками ПТО-Б-2. Узлы соединения железобетонных конструкций.	21
АС-12	Переезд трубчатый с облегченными оголовками ПТО-Б-2. ведомость объемов строительных и монтажных работ.	22
АС-13	Переезд трубчатый с диафрагмой квадратной ПТА-Б-1. План и продольный разрез.	23
АС-14	Переезд трубчатый с диафрагмой квадратной ПТА-Б-1. Поперечные разрезы.	24
АС-15	Переезд трубчатый с диафрагмой квадратной ПТА-Б-1. Узлы соединения железобетонных конструкций.	25
АС-16	Переезд трубчатый с диафрагмой квадратной ПТА-Б-1. ведомость объемов строительных и монтажных работ.	26

	Наименование	Стр.
АС-17	Переезд трубчатый с диафрагмой квадратной ПТА-Б-2. План и продольный разрез.	27
АС-18	Переезд трубчатый с диафрагмой квадратной ПТА-Б-2. Поперечные разрезы.	28
АС-19	Переезд трубчатый с диафрагмой квадратной ПТА-Б-2. Узлы соединения железобетонных конструкций	29
АС-20	Переезд трубчатый с диафрагмой квадратной ПТА-Б-2. ведомость объемов строительных и монтажных работ.	30
АС-21	Переезд трубчатый с облегченными оголовками ПТО-Б-1. План и продольный разрез.	31
АС-22	Переезд трубчатый с облегченными оголовками ПТО-Б-1. Поперечные разрезы.	32
АС-23	Переезд трубчатый с облегченными оголовками ПТО-Б-1. Узлы соединения железобетонных конструкций.	33
АС-24	Переезд трубчатый с облегченными оголовками ПТО-Б-1. ведомость объемов строительных и монтажных работ.	34
АС-25	Переезд трубчатый с облегченными оголовками ПТО-Б-2. План и продольный разрез.	35
АС-26	Переезд трубчатый с облегченными оголовками ПТО-Б-2. Поперечные разрезы.	36

820-1-0411.92			
Содержание		Страниц	Листов
альбома		ТР	1 3
		Составитель	

Львов I

ТПР

Шиф. н.р. работ, Листовое и Volume, Шиф. инв. н.р.

№ Листов	Наименование	Стр.
АС-27	Переезд трубчатый с облегченными оголовками ПТО-8-2. Узлы соединения железобетонных конструкций.	33
АС-28	Переезд трубчатый с облегченными оголовками ПТО-8-2. ведомость объемов строительных и монтажных работ.	34
АС-29	Переезд трубчатый с диафрагмой квадратной ПТА-8-1. План и продольный разрез.	35
АС-30	Переезд трубчатый с диафрагмой квадратной ПТА-8-1. Поперечные разрезы.	36
АС-31	Переезд трубчатый с диафрагмой квадратной ПТА-8-1. Узлы соединения железобетонных конструкций.	37
АС-32	Переезд трубчатый с диафрагмой квадратной ПТА-8-1. ведомость объемов строительных и монтажных работ.	38
АС-33	Переезд трубчатый с диафрагмой квадратной ПТА-8-2. План и продольный разрез.	39
АС-34	Переезд трубчатый с диафрагмой квадратной ПТА-8-2. Поперечные разрезы.	40
АС-35	Переезд трубчатый с диафрагмой квадратной ПТА-8-2. Узлы соединения железобетонных конструкций.	41
АС-36	Переезд трубчатый с диафрагмой квадратной ПТА-8-2. ведомость объемов строительных и монтажных работ.	42
АС-37	Переезд трубчатый с облегченными оголовками ПТО-10-1. План и продольный разрез.	43
АС-38	Переезд трубчатый с облегченными оголовками ПТО-10-1. Поперечные разрезы.	44
АС-39	Переезд трубчатый с облегченными оголовками ПТО-10-1. Узлы соединения железобетонных конструкций.	45
АС-40	Переезд трубчатый с облегченными оголовками ПТО-10-1. ведомость объемов строительных и монтажных работ.	46

№ листов	Наименование	Стр
АС-41	Переезд трубчатый с облегченными оголовками ПТО-10-2. План и продольный разрез.	47
АС-42	Переезд трубчатый с облегченными оголовками ПТО-10-2. Поперечные разрезы.	48
АС-43	Переезд трубчатый с облегченными оголовками ПТО-10-2. Узлы соединения железобетонных конструкций.	49
АС-44	Переезд трубчатый с облегченными оголовками ПТО-10-2. ведомость объемов строительных и монтажных работ	50
АС-45	Переезд трубчатый с диафрагмой квадратной ПТА-10-1. План и продольный разрез.	51
АС-46	Переезд трубчатый с диафрагмой квадратной ПТА-10-1. Поперечные разрезы	52
АС-47	Переезд трубчатый с диафрагмой квадратной ПТА-10-1. Узлы соединения железобетонных конструкций.	53
АС-48	Переезд трубчатый с диафрагмой квадратной ПТА-10-1. ведомость объемов строительных и монтажных работ.	54
АС-49	Переезд трубчатый с диафрагмой квадратной ПТА-10-2. План и продольный разрез.	55
АС-50	Переезд трубчатый с диафрагмой квадратной ПТА-10-2. Поперечные разрезы.	56
АС-51	Переезд трубчатый с диафрагмой квадратной ПТА-10-2. Узлы соединения железобетонных конструкций.	57
АС-52	Переезд трубчатый с диафрагмой квадратной ПТА-10-2. ведомость объемов строительных и монтажных работ.	58
АС-53	Покрытие проезжей части	59

820-1-011192

25375-01 4

Лист  
2

Альбом 1

ТПР

Шв. № подл. Перекл. и дата Взам. инв.

№№ листов	Наименование	Стр.
кжи-1	Диафрагма квадратная ДК-60	66
	Опалубочный чертеж	
кжи-2	Сетка арматурная С-1	
кжи-3	Диафрагма квадратная ДК-60	67
	Сборочный чертеж	
кжи-4	Петля строповочная ПС-1	68
кжи-5	Открылок ребристый ОР-160	
	Опалубочный чертеж	
кжи-6	Открылок ребристый ОР-160	69
	Сборочный чертеж	
кжи-7	Сетка арматурная С-2	70
кжи-8	Сетка арматурная С-3	
кжи-9	Сетка арматурная С-4	71
кжи-10	Петля строповочная ПС-2	
кжи-11	Диафрагма квадратная ДК-80	72
	Опалубочный чертеж	
кжи-12	Сетка арматурная С-5	
кжи-13	Диафрагма квадратная ДК-80	73
	Сборочный чертеж	
кжи-14	Петля строповочная ПС-3	74
кжи-15	Открылок ребристый ОР-190	
	Опалубочный чертеж	
кжи-16	Открылок ребристый ОР-190	75
	Сборочный чертеж	
кжи-17	Сетка арматурная С-6	76
кжи-18	Сетка арматурная С-7	

№№ листов	Наименование	Стр.
кжи-19	Сетка арматурная С-8	77
кжи-20	Петля строповочная ПС-4	
кжи-21	Диафрагма квадратная ДК-100	78
	Опалубочный чертеж	
кжи-22	Сетка арматурная С-9	
кжи-23	Диафрагма квадратная ДК-100	79
	Сборочный чертеж	
кжи-24	Петля строповочная ПС-5	80
кжи-25	Открылок ребристый ОР-210	
	Опалубочный чертеж	
кжи-26	Открылок ребристый ОР-210	81
	Сборочный чертеж	
кжи-27	Сетка арматурная С-10	82
кжи-28	Сетка арматурная С-11	
кжи-29	Сетка арматурная С-12	83
кжи-30	Петля строповочная ПС-6	

820-1-0111.92

Лист  
3

25375-01 5

Формат А3

## 1. Общая часть

Типовое проектное решение „Переезды трубчатый на расход воды до 5,0 м<sup>3</sup>/с с облегченными оголовками на мелиоративных системах (с трубами диаметром 60, 80, 100 см)“ разработано в соответствии с договором № 232/кр 228 от 8 апреля 1981 г. между АЛП ЦИТЛом и Сюзводпроектom.

Сборные железобетонные конструкции приняты по „Каталогу унифицированных железобетонных конструкций для вадоконструктивного строительства.“

Облегченные оголовки разработаны в 1986 г.

„Оголовки партальные облегченные ОПО-6, ОПО-8, ОПО-10 для трубчатых сооружений“ серия 3820-6 выпуск 8/86.

Дифрагмы квадратные и открылки ребристые разработаны в настоящем проекте и соответствуют ТУ 33-1018485-07-80.

В состав ТПР входят альбомы:

Альбом I - Пояснительная записка, архитектурно-строительная часть и железобетонные изделия.

Альбом II - Сметные расчеты

всем сооружениям присвоены шифры состоящие из букв и цифр, которые обозначают:

ПТО-6-1; ПТО-8-1; ПТО-10-1 - переезд трубчатый с облегченными оголовками, диаметр водопроводящей трубы 6; 8; 10 дм, вариант I.

ПТО-6-2; ПТО-8-2; ПТО-10-2 - переезд трубчатый с облегченными оголовками, диаметр водопроводящей трубы 6; 8; 10 дм, вариант II.

ПТД-6-1; ПТД-8-1; ПТД-10-1 - переезд трубчатый с диафрагмой квадратной, диаметр водопроводящей трубы 6; 8; 10 дм, вариант I.

ПТД-6-2; ПТД-8-2; ПТД-10-2 - переезд трубчатый с диафрагмой квадратной, диаметр водопроводящей трубы 6; 8; 10 дм, вариант 2.

2. Назначение сооружений и область их применения

Сооружения предназначены для строительства на каналах оросительных и осушительных систем в местах пересечения их дорогами полевыми внутрихозяйственными, межхозяйственными, эксплуатационными.

Сооружения I варианта предназначены для строительства на супесчаных, суглинистых и песчаных грунтах с несущей способностью 165 кг/см<sup>2</sup> и более при глубине прмерзания до 1,5 м и при отсутствии вечной мерзлоты, сооружения II варианта предназначены для строительства на пучинистых грунтах.

При наличии агрессивной среды следует руководствоваться действующими нормативными документами по определению признаков и норм агрессивности воды-среды и назначать для приготовления бетона специальные марки цементов, а при необходимости, дополнительные мероприятия.

По капитальности сооружения отнесены к IV массе. Расчетная подвижность наерузка Н-30 и НК-80. Минимальная допустимая высота насыпи над верхом трубы - 0,7 м.

Переезды могут быть применены в местах пересечения каналов дорогами общего пользования при наличии согласования с дорожными организациями. При этом крепление переезда заменяется на покрытие, предусмотренное проектом дороги.

Разработчик	Донская	С.С.		820-1-0111.92 ПЗ		
Проектировщик	Левелев			Страниц	Лист	Листов
Исполнитель	Брагина	Б.С.		ТР	1	5
Пояснительная записка				Сюзводпроект		

### 3. Конструктивные решения

В Т.П.Р. разработаны сооружения с круглыми трубами длиной 2,5 и 3,0 м и диаметром 60, 80, 100 см и облегченными портальными оголовками в верхнем и нижнем бьефах.

В отличие от существующих типовых проектов устойчивость оголовков в настоящем обеспечивается за счет жесткой заделки оголовков на водопроводящей трубе.

Для обеспечения надежной работы сооружения верхний и нижний оголовки стыкуются с трубами длиной 2,5 м. Эта длина труб обеспечивает устойчивость оголовков при работе на сдвиг и обеспечивает необходимый поворот труб в стыках в пределах до 5° при неравномерных осадках железобетонных конструкций. Из этих условий длина труб, стыкующихся с оголовками, не должна быть более 2,5 м.

При строительстве трубчатых переходов не следует допускать перебары грунта в котловане под сооружением.

Пустоты, образовавшиеся в результате перебаров грунта, под оголовками и трубами, необходимо заполнить бетонной смесью.

В целях обеспечения устойчивости и прочности сооружения особое внимание при строительстве необходимо обратить на качественную укладку бетонной смеси под оголовки и начальные участки трубы. Марка монолитного бетона 100.

Стык трубы с трубой защищается пенечковым канатом и паклей. Не допускается дополнение раструба цементным раствором или другим жестким материалом.

Стык диафрагмы квадратной с открылками ребристыми защищается от выноса грунта прасмоленной паклей позволяющей каждому ж/б элементу работать самостоятельно.

Крепление канала в пределах сооружения в верхнем и нижнем бьефах осуществляется с помощью плоских плит ПП5-10 и ПП 10-15, укладываемых по слою щебня или гравия. В верхнем бьефе стыки омоноличиваются. В нижнем бьефе в узлах соедине-

ния выпуски из плит связываются и узлы омоноличиваются, швы остаются открытыми.

Для сопряжения крепления верхнего и нижнего бьефов сооружения с земляным каналом запроектированы каменные призмы.

При строительстве сооружений на грунтах с несущей способностью 1,5 кг/см<sup>2</sup> и более дно траншеи должно быть спороформовано с углом охвата трубы 90° (1,57 радиана)

Для повышения устойчивости сооружения в пределах перехода для дорог без покрытия предусмотрено упрощенное покрытие проезжей части шириной 4,5 м. Ширина земляного полотна принята 7,0 м, минимальное возвышение дорожного полотна над поверхностью земли - 0,2 м.

При строительстве сооружений на пучинистых грунтах местный грунт заполняется средне-зернистым песком.

#### 4. Требования к основным материалам и изделиям.

Сборные железобетонные конструкции должны удовлетворять требованиям типового проекта, а также установленным для них стандартам и техническим условиям заводов-изготовителей.

бетон труб В 225, F - 200, W - 6.

бетон железобетонных конструкций В 15, F ≥ 150, W - 6.

бетон подготовки В 7,5.

Рабочая арматура принята класса А-III, конструктивная - класса А-III, монтажная - классов В-I и Вр-I.

Камень для отсыпки упорных зубьев должен быть не ниже марки 300 и иметь морозостойкость F - 50.

Грунты обратной засыпки должны быть уплотнены до объема веса скелета грунта.

$\gamma_{ск} = 1,7 \text{ т/м}^3$  - для глинистых грунтов,

$\gamma_{ск} = 1,8 \text{ т/м}^3$  - для песчаных грунтов.

Проверка плотности грунта производится путем контрольного уплотнения имеющимися в наличии механизмами с последующим лабораторным анализом.

Железобетонные детали в местах их соприкосновения с землей окрашиваются битумом за 2 часа.

### 5. Расчетные положения.

Гидравлический расчет трубчатых перевозов зависит от режима работы трубы:

Разработанные сооружения предназначены для работы в безнапорном и полунпорном режимах.

При работе трубы в безнапорном режиме ее пропускная способность определяется по формуле:

$$Q = \varphi \omega \sqrt{2gz}$$

где  $\varphi$  - коэффициент скорости;  $\varphi = 0,95 \div 0,97$

$\omega$  - площадь живого сечения потока на входе в трубу, м<sup>2</sup>;

$z$  - разность отметок уровней воды в верхнем и нижнем бьефах сооружения, м;

$g$  - ускорение свободного падения.

При работе трубы в полунпорном режиме пропускная способность трубы зависит от глубины воды в верхнем бьефе и определяется по формуле:

$$Q = M\omega\sqrt{gH}, \text{ где:}$$

$H$  - глубина воды в верхнем бьефе, м;

$M$  - коэффициент скорости, определенный по рекомендациям КИСИ

$M = 0,34 \left(\frac{H}{d}\right)^{1,11}$ ;

- остальные обозначения прежние.

По приведенным формулам построены графики пропускной способности труб, приведенные в альбоме.

Определение расчетных усилий в конструкциях сооружений при расчете их на прочность и устойчивость от действия грунта и временной нагрузки при движении транспорта в вал

оголовка производилось по методике расчета подпорных стен для транспортного строительства (смотри расчетную схему).

При расчете оголовка и трубы на сдвиг учитывался отпор грунта заглубленной части оголовка.

Совместная работа оголовка диафрагмы и жестко заделанной в него трубы проверена в данном Т.П.Р на нагрузку, действующую при строительстве и в период эксплуатации сооружения.

В расчетах оголовка диафрагмы и трубы на прочность и устойчивость учитывались следующие виды нагрузок:

1. Активное и пассивное давление грунта;
2. Собственная масса оголовка и секции трубы;
3. Гидростатическое давление воды;

4. Временная подвижная нагрузка на перевозе по схеме И-30 и ИК-80

Характеристики грунта для расчета приняты следующие:

- плотность грунта естественной влажности -  $1,87 \text{ т/м}^3$
- плотность грунта, насыщенного водой -  $1,07 \text{ т/м}^3$
- угол внутреннего трения  $\varphi^0 = 25^0$
- коэффициент трения бетона по грунту  $f = 0,35$

### 6. Указания по привязке сооружений:

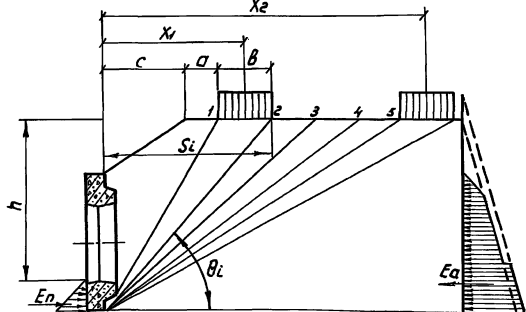
1. Для выбора требуемого по пропускной способности типа-размера сооружения необходимы следующие данные:

- расчетный расход, м<sup>3</sup>/с;
- гидравлический перепад, см;
- глубина воды в верхнем бьефе сооружения, м;
- глубина воды в нижнем бьефе сооружения, м;

2. При заданных  $Q, H$  и  $z$  по графикам для безнапорного или полунпорного режимов производится подбор сечения трубы.



Схема для определения давления грунта и транспортной нагрузки по схеме НК-80



Расчетная схема для расчета оголовка (диафрагмы) на устойчивость

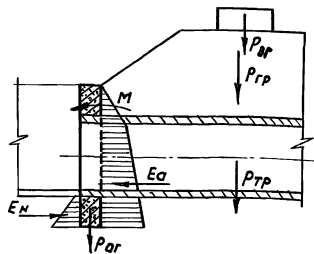


Таблица №1

$h$	$i$	$S_i$	$\frac{\tan \theta_i = \frac{h}{S_i}}$	$\theta_i$	$\theta_i - \varphi^0$	$\rho^2 \delta - \theta_i$	$S \ln(\theta_i - \rho)$	$\cos(\rho + \delta - \theta_i)$	$\frac{S \ln(\theta_i - \rho)}{\cos(\rho + \delta - \theta_i)}$	$\frac{S \ln(\theta_i - \rho)}{\cos(\rho + \delta - \theta_i)}$	$\frac{S \ln(\theta_i - \rho)}{\cos(\rho + \delta - \theta_i)}$	$\frac{S \ln(\theta_i - \rho)}{\cos(\rho + \delta - \theta_i)}$	$\frac{S \ln(\theta_i - \rho)}{\cos(\rho + \delta - \theta_i)}$	$\frac{S \ln(\theta_i - \rho)}{\cos(\rho + \delta - \theta_i)}$	$\frac{S \ln(\theta_i - \rho)}{\cos(\rho + \delta - \theta_i)}$	$\frac{S \ln(\theta_i - \rho)}{\cos(\rho + \delta - \theta_i)}$	$\frac{S \ln(\theta_i - \rho)}{\cos(\rho + \delta - \theta_i)}$
1	2	3	4	5	6	7	8	9	10	11	12	13	14	15	16	17	18

Определение силы активного давления грунта с учетом временной подвижной нагрузки от автотранспорта производится в табличной форме:

$i$  - номер точки

(см. таблицу №1)

$\varphi^0$  - угол внутреннего трения грунта

$\delta - \frac{\varphi^0}{2}$

Интенсивность нормативной нагрузки от автотранспорта устанавливается в зависимости от величины  $\bar{z} = \chi \bar{x} (15 + \frac{\varphi^0}{2})$

Значение  $q$  /т при нагрузке НК-80 вычисляется по формуле

$$q = \frac{80}{4,8 + \bar{z}}$$

За расчетное принимается наибольшее значение  $E$

Коэффициент запаса на устойчивость против сдвига определяется по формуле  $K = \frac{E_{ув} \cdot \tan \varphi}{G \cdot c \cdot \delta}$

82 0-1-0111.92 ПЗ

Лист

4

3. По принятому типу и сечению трубы определяется шифр сооружения и заполняется ведомость привязки, в которой, кроме привязочных отметок, указываются следующие данные, определяющие объемы работ и стоимость сооружения:

- высота насыпи;
- длина водопроводящей трубы;
- тип основания;
- ширина переезда.

4. При пересечении канала внутрихозяйственными (кроме палевых), межхозяйственными или эксплуатационными дорогами определяется необходимое возвышение земляного полотна над поверхностью земли по СНиП 2.05.02-85 и определяется необходимая длина водопроводящей трубы.

5. При пересечении канала дорогой общего пользования необходимая длина трубы определяется с учетом возвышения земляного полотна над поверхностью земли по продольному профилю дороги и ширине земляного полотна для данного класса дороги.

в случаях, когда необходимая длина трубы превышает принятую в проекте, в ведомости привязки указывается необходимое удлинение трубы, округленное в большую сторону до величины кратной 2,5 м и в смету включаются дополнительные объемы работ.

6. в случаях, когда основание сооружения имеет несущую способность менее  $1,0 \text{ кг/см}^2$ , при привязке должны быть разработаны мероприятия по увеличению несущей способности и внесены соответствующие изменения в объемы работ и стоимость сооружения.

7. При привязке сооружений в условиях агрессивной среды для приготовления бетона назначаются соответствующие цементы, вносятся коррективы в объемы работ и стоимости, о чем делается запись в "ведомости привязки."

8. Принимается тип покрытия проезжей части сооружения и объемы работ по его устройству вводятся в смету.

ведомость  
привязки гидротехнических сооружений на каналах мелиоративных систем

№ п/п	Наименование канала и ПК	Шифр сооружения	Гидравлический перепад Z м	Расчетный расход Q м <sup>3</sup> /с	Глубина воды в нижнем бьефе H м	Глубина воды в верхнем бьефе H м	Отметки					Ширина канала по дну в м	Глубина канала H стр. м	Заложение откосов т	Основание	Длина трубы L м	Высота насыпи H м	Примечание	
							Гребня переезда	Поверхности земли	Дно канала верхнего бьефа	Дно канала нижнего бьефа	НПУ								
1	2	3	4	5	6	7	8	9	10	11	12	13	14	15	16	17	18	19	

820-1-0111.92 ПЗ

Лист

5

## Технико-экономические показатели

Миллон I

Наименование	Шифр сооружения												
	ПТО-6-1	ПТО-6-2	ПТА-6-1	ПТА-6-2	ПТО-8-1	ПТО-8-2	ПТА-8-1	ПТА-8-2	ПТО-10-1	ПТО-10-2	ПТА-10-1	ПТА-10-2	
<b>Стоимость</b>													
Общая сметная стоимость, тыс. руб.	1.53 2.52	1.91 3.16	1.7 2.87	2.14 3.54	2.08 3.43	2.6 4.30	2.35 3.90	2.91 4.81	2.54 4.20	3.19 5.27	2.90 4.78	3.58 5.90	
Стоимость строительно-монтажных работ, тыс. руб.	1.53 2.52	1.91 3.16	1.70 2.87	2.14 3.54	2.08 3.43	2.60 4.30	2.35 3.90	2.91 4.81	2.54 4.20	3.19 5.27	2.90 4.78	3.58 5.90	
То же, на расчетный показатель, тыс. руб.	4.20	5.26	4.78	5.90	4.29	5.38	4.88	6.01	4.20	5.27	4.78	5.90	
<b>Трудоёмкость</b>													
Трудозатраты построчные, тыс. чел-ч	1.27	1.29	1.27	1.32	1.73	1.75	1.73	1.80	2.11	2.14	2.12	2.28	
То же, на расчетный показатель, тыс. чел-ч	2.12	2.15	2.12	2.21	2.16	2.25	2.16	2.25	2.11	2.14	2.12	2.28	
<b>Материалоемкость</b>													
Цемент, приведенный к М-400, монолитного бетона, т	0.38	0.38	0.38	0.38	0.61	0.61	0.61	0.61	0.72	0.72	0.72	0.72	
Цемент, приведенный к М400, сборного ж/б, т	1.17	1.17	1.46	1.46	2.04	2.04	2.25	2.25	2.75	2.75	3.09	3.09	
Цемент, приведенный к М400, всего, т	1.55	1.55	1.86	1.86	2.65	2.65	2.86	2.86	3.47	3.47	3.81	3.81	
То же, на расчетный показатель, т	2.58	2.58	3.10	3.10	3.30	3.30	3.58	3.58	3.47	3.47	3.81	3.81	
Сталь арматурная, приведенная к А-1, т	0.32	0.32	0.32	0.32	0.47	0.47	0.51	0.51	0.72	0.72	0.76	0.76	
Сортаментный прокат, ВСтЗп, т	0.01	0.01	0.01	0.01	0.01	0.01	0.01	0.01	0.01	0.01	0.01	0.01	
Сталь, приведенная к А-1 и СтЗ, всего, т	0.33	0.33	0.33	0.33	0.48	0.48	0.52	0.52	0.73	0.73	0.77	0.77	
То же, на расчетный показатель, т	0.55	0.55	0.55	0.55	0.60	0.60	0.65	0.65	0.73	0.73	0.77	0.77	
Бетон и железобетон	4.90	4.90	6.00	6.00	8.18	8.18	8.99	8.99	10.04	10.04	11.6	11.6	
в том числе:													
монолитного, м <sup>3</sup>	1.10	1.10	1.10	1.10	1.60	1.60	1.60	1.60	1.60	1.60	1.60	1.60	
сборного, м <sup>3</sup>	3.80	3.80	4.90	4.90	6.58	6.58	7.39	7.39	8.44	8.44	10.0	10.0	
Бетон и железобетон на расчетный показатель, м <sup>3</sup>	8.17	8.17	10.0	10.0	10.2	10.2	9.24	9.24	9.24	10.04	11.6	11.6	
Диаметр трубопровода, м	0.6	0.6	0.6	0.6	0.8	0.8	0.8	1.0	1.0	1.0	1.0	1.0	
Площадь застройки, м <sup>2</sup>	150	150	150	150	170	170	170	170	190	190	190	190	

820-I-0111.92 ПЗ

Лист

6

## Ведомость рабочих чертежей основного комплекта АС

Альбом I

Лист	Наименование	Примечание
1	Общие данные.	
4	Графики пропускной способности.	
5	Переезд трубчатый с облегченными оголовками ПТО-6-1	
	План и продольный разрез	
6	Переезд трубчатый с облегченными оголовками ПТО-6-1:	
	Поперечные разрезы	
7	Переезд трубчатый с облегченными оголовками ПТО-6-1.	
	Узлы соединения железобетонных конструкций.	
8	Переезд трубчатый с облегченными оголовками ПТО-6-1.	
	Ведомость объемов строительных и монтажных работ.	
9	Переезд трубчатый с облегченными оголовками ПТО-6-2.	
	План и продольный разрез	
10	Переезд трубчатый с облегченными оголовками ПТО-6-2.	
	Поперечные разрезы	
11	Переезд трубчатый с облегченными оголовками ПТО-6-2.	
	Узлы соединения железобетонных конструкций	
12	Переезд трубчатый с облегченными оголовками ПТО-6-2.	
	Ведомость объемов строительных и монтажных работ.	
13	Переезд трубчатый с диафрагмами квадратными ПТД-6-1.	
	План и продольный разрез	
14	Переезд трубчатый с диафрагмами квадратными ПТД-6-1.	
	Поперечные разрезы.	
15	Переезд трубчатый с диафрагмами квадратными ПТД-6-1.	
	Узлы соединения железобетонных конструкций.	

Типовые проектные решения разработаны в соответствии с действующими нормами и правилами  
 Главный инженер проекта *Фоч* Н.В. Донская

Продолжение

Лист	Наименование	Примечание
16	Переезд трубчатый с диафрагмами квадратными ПТД-6-1.	
	Ведомость объемов строительных и монтажных работ.	
17	Переезд трубчатый с диафрагмами квадратными ПТД-6-2.	
	План и продольный разрез.	
18	Переезд трубчатый с диафрагмами квадратными ПТД-6-2.	
	Поперечные разрезы	
19	Переезд трубчатый с диафрагмами квадратными ПТД-6-2.	
	Узлы соединения железобетонных конструкций.	
20	Переезд трубчатый с диафрагмами квадратными ПТД-6-2.	
	Ведомость объемов строительных и монтажных работ.	
21	Переезд трубчатый с облегченными оголовками ПТО-8-1.	
	План и продольный разрез.	
22	Переезд трубчатый с облегченными оголовками ПТО-8-1.	
	Поперечные разрезы	
23	Переезд трубчатый с облегченными оголовками ПТО-8-1.	
	Узлы соединения железобетонных конструкций	
24	Переезд трубчатый с облегченными оголовками ПТО-8-1.	
	Ведомость объемов строительных и монтажных работ	

							Привязан		
							820-1-0111.92	АС	
							Переезды трубчатые на расход воды до 5 м <sup>3</sup> /с с облегченными оголовками на мелiorативных системах		
							Стация	Лист	Листов
								1	53
							Общие данные		СОЮЗВОДПРОЕКТ

25375-01 12

Изм. № года Подпись и дата

Взаим. лист №

Продолжение

Альбом I

Лист	Наименование	Примечание
25	Переезд трубчатый с облегченными оголовками ПТО-8-2	
	План и продольный разрез	
26	Переезд трубчатый с облегченными оголовками ПТО-8-2.	
	Поперечные разрезы.	
27	Переезд трубчатый с облегченными оголовками ПТО-8-2.	
	Узлы соединения железобетонных конструкций	
28	Переезд трубчатый с облегченными оголовками ПТО-8-2.	
	Ведомость объемов строительных и монтажных работ.	
29	Переезд трубчатый с диафрагмами квадратными ПТД-8-1.	
	План и продольный разрез	
30	Переезд трубчатый с диафрагмами квадратными ПТД-8-1.	
	Поперечные разрезы	
31	Переезд трубчатый с диафрагмами квадратными ПТД-8-1.	
	Узлы соединения железобетонных конструкций	
32	Переезд трубчатый с диафрагмами квадратными ПТД-8-1.	
	Ведомость объемов строительных и монтажных работ.	
33	Переезд трубчатый с диафрагмами квадратными ПТД-8-2.	
	План и продольный разрез.	
34	Переезд трубчатый с диафрагмами квадратными ПТД-8-2.	
	Поперечные разрезы.	
35	Переезд трубчатый с диафрагмами квадратными ПТД-8-2.	
	Узлы соединения железобетонных конструкций	
36	Переезд трубчатый с диафрагмами квадратными ПТД-8-2.	
	Ведомость объемов строительных и монтажных работ.	
37	Переезд трубчатый с облегченными оголовками ПТО-10-1	
	План и продольный разрез.	
38	Переезд трубчатый с облегченными оголовками ПТО-10-1.	
	Поперечные разрезы	

Продолжение

Лист	Наименование	Примечание
39	Переезд трубчатый с облегченными оголовками ПТО-10-1	
	Узлы соединения железобетонных конструкций.	
40	Переезд трубчатый с облегченными оголовками ПТО-10-1.	
	Ведомость объемов строительных и монтажных работ.	
41	Переезд трубчатый с облегченными оголовками ПТО-10-2.	
	План и продольный разрез.	
42	Переезд трубчатый с облегченными оголовками ПТО-10-2.	
	Поперечные разрезы.	
43	Переезд трубчатый с облегченными оголовками ПТО-10-2.	
	Узлы соединения железобетонных конструкций	
44	Переезд трубчатый с облегченными оголовками ПТО-10-2.	
	Ведомость объемов строительных и монтажных работ.	
45	Переезд трубчатый с диафрагмами квадратными ПТД-10-1.	
	План и продольный разрез.	
46	Переезд трубчатый с диафрагмами квадратными ПТД-10-1.	
	Поперечные разрезы.	
47	Переезд трубчатый с диафрагмами квадратными ПТД-10-1.	
	Узлы соединения железобетонных конструкций	

Инв. и подл. Подпись и дата. Взам. инв. №

					Привязан	
					820-1-0111.92	АС
					Переезды трубчатые на расход воды до 5 м³/с с облегченными оголовками на мелиоративных системах	
					Стация	Лист
						Листов
						2
						53
					Общие данные	СОЮЗВОДПРОЕКТ

Продолжение

Листом I

Лист	Наименование	Примечание
48	Переезд трубчатый с диафрагмами квадратными ПТД-10-1. Ведомость строительных и монтажных работ	
49	Переезд трубчатый с диафрагмами квадратными ПТД-10-2. План и продольный разрез.	
50	Переезд трубчатый с диафрагмами квадратными ПТД-10-2. Поперечные разрезы.	
51	Переезд трубчатый с диафрагмами квадратными ПТД-10-2. Узлы соединения железобетонных конструкций.	
52	Переезд трубчатый с диафрагмами квадратными ПТД-10-2. Ведомость строительных и монтажных работ	
53	Покрытие проезжей части	

Ведомость ссылочных и прилагаемых документов

Обозначение	Наименование	Примечание
<u>Ссылочные документы</u>		
гост 6482-88	Трубы железобетонные круглые	
Серия 3.820-7 вып. 2	Трубы диаметром 400-1600мм длиной 2,5 (раструбные и с гладкими концами)	
Серия 3.820-вып. 8/88.	Оголовки порталные облегченные	
Серия 3.820-6 вып. 5/88	Плиты крепления сооружений, гасители.	
Серия 3.820-13 вып. 5	Конструкции для мостовых переездов.	
ТУ 33-1018485-07-90	Диафрагмы квадратные и открьлки ребристые	
<u>Прилагаемые документы</u>		
кжи	Железобетонные конструкции	
вм	Ведомости потребности в материалах	

Общие указания.

1. Размеры на чертежах даны в сантиметрах.

Ивл. № подл. Подпись и дата. Взам. инв. №

				Привязан		
				820-1-0111. 92		АС
				переезды трубчатые на расход воды до 5м <sup>3</sup> /с с облегченными оголовками на мелиоративных системах		
				Стадия	Лист	Листов
					3	53
				Общие данные		СОНВОДПРОЕКТ

АЛБЭМ I  
ТТР

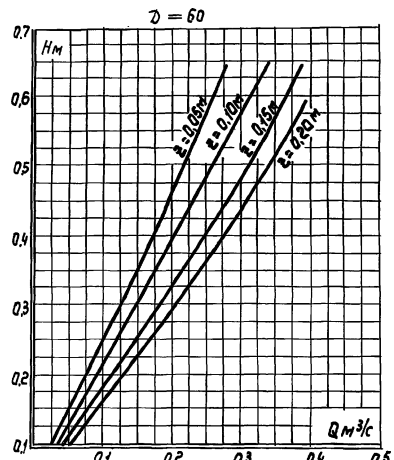


График пропускной способности при работе труб в полупарном режиме

Графики пропускной способности при работе труб в режиме

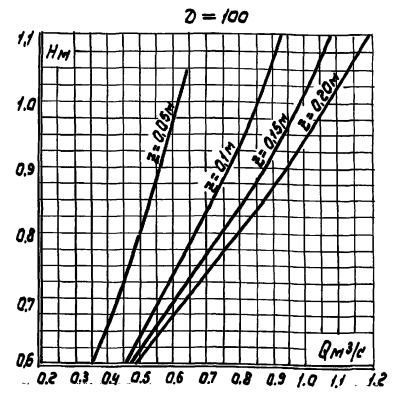
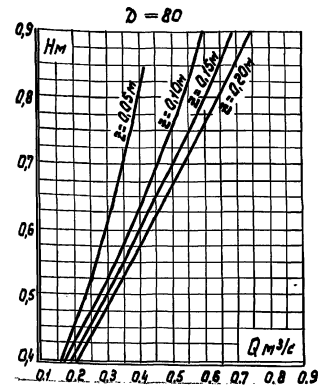


Схема работы перепада в безпарном режиме

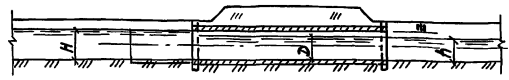
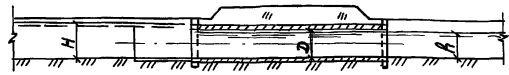
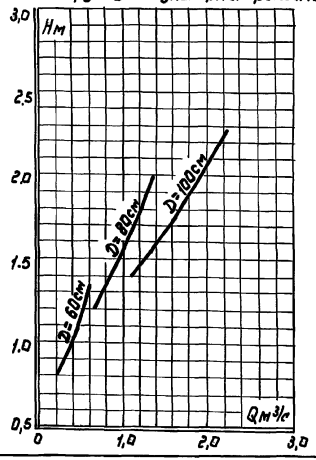


Схема работы перепада в полупарном режиме



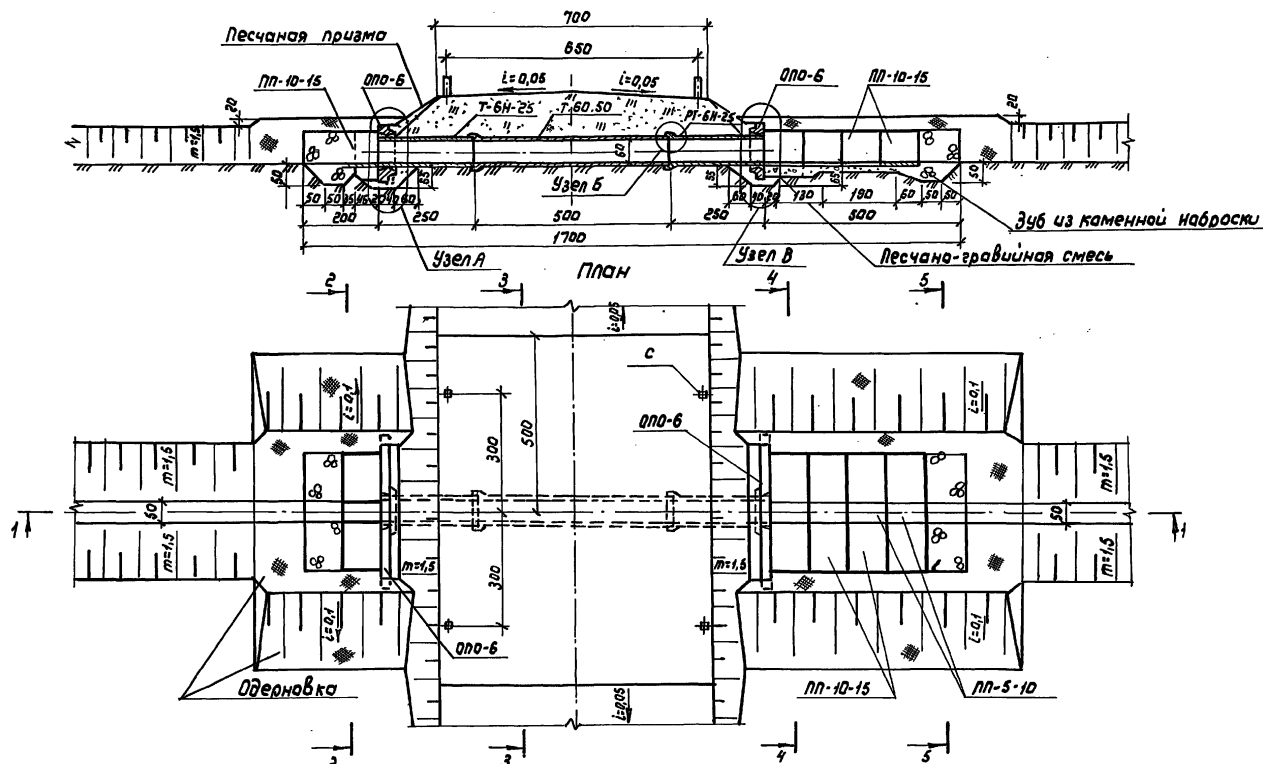
- Примечания:
- Кривые пропускной способности трубчатых переходов построены для перепада по дну подводящего и отводящего каналов от 0 до 0,5 м.
  - $H, h$  - глубина вадь соответственно в верхнем и нижнем бьефах сооружения
  - $Q$  - расход трубы
  - $d$  - диаметр трубы
  - $z$  - разность отметок уровней вадь в верхнем и нижнем бьефах сооружения.



И.И. М. Павлов, Л.И. Павлова и В.А. Мельничков, И.Р.

Разраб.	Донская	Донск	Ø20-1-0111.92		
Проб.	Тевелев	Тевел			
Привязан			Переходы трубчатые на расход вадь до 5,0 м³/с с облегченными оболочками на мелкоразветных системах.		
И.И. М. Павлов			Листов		
И.И. М. Павлов			Лист	Листов	
И.И. М. Павлов			ТР	4	53
И.И. М. Павлов			Создатель		
И.И. М. Павлов			Графики пропускной способности		
И.И. М. Павлов			25375-01 15 Формат Аз		

1-1



1. Лист читать совместно с листами
2. Размеры на чертеже даны в сантиметрах

Привязан

Инв. №

Разраб.	Данская	Дача	
Проект.	Товелев	Горелов	
Нач. отд.			

020-1-0111.92

АС

Перезеды трубчатые на расход воды до 5 м³/с с облегченными оголовками на тепловых системах

Перезед трубчатый с облегченными оголовками ПТО-6-1

	Стация	Лист	Листов
ТР	5	53	

План и продольный разрез

Сазаводпроект

25375-01 16 Формат А3

А.В.ВОМ I

Т.П.Р

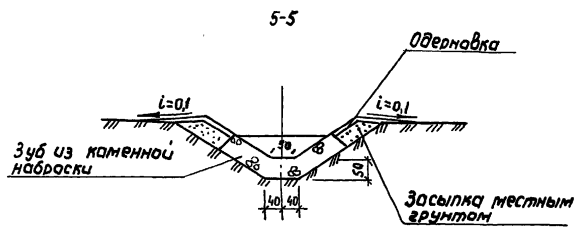
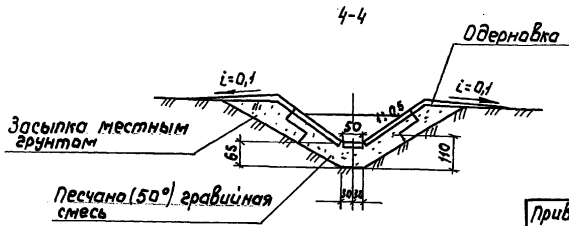
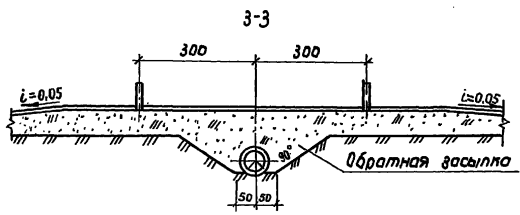
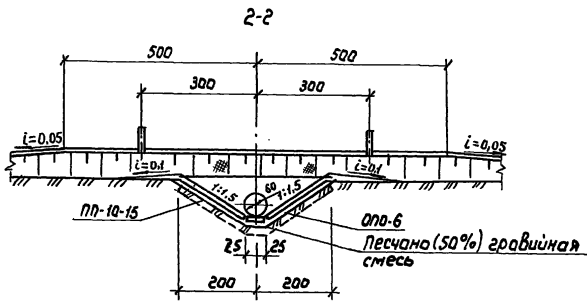
Инв. № табл. Подпись и дата

Взам. инв. №



АЛЬБОМ I

Т.П.Р.



Спецификация сборных железобетонных конструкций

Марка	Обозначение документа	Наименование	Кол.	Масса единицы кг	Примечание
Т60.50	ГОСТ 6482-88	Трубы железобетонные крутые	1	1700	
РТ-6Н-25	Серия 3.820-7 выпуск 2	Трубы диаметром 400±10мм длиной 2,5м (раструбные и с плавными концами)	1	875	
Т-6Н-25			1	775	
ОПО-6	Серия 3.820-6 вып. 8/86	Оголовки порталные облегченные	1	1625	
ПП5-10	Серия 3.820-6 вып. 5/88	Плиты крепления сооружений газетели	5	725	
ПП10-15			10	225	
С	Серия 3.820-13 вып. 5	Конструкции для мостовых проездов	4	100	

Разроб.	Донская	Данил
Пров.		
Начатв.	Тевелев	Тель

820-1-011.92 АС

Переезды трубчатые на расков вады до 5,0м<sup>3</sup>/с с об-  
леченными оголовками на температурных системах  
Переезд трубчатый с об-  
леченными оголовками ПТО-6-1

Стация	Лист	Листов
ТР	6	53

Поперечные разрезы  
Сюзводпроект

Привязан

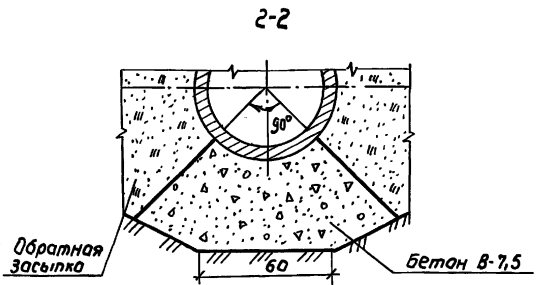
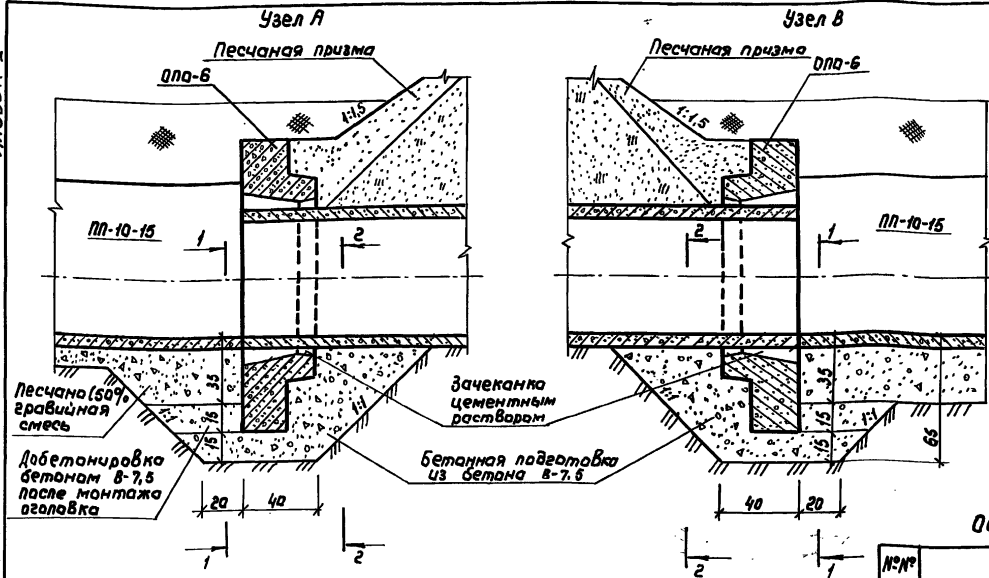
Ив.№2	Н.контр	Брагина	Брал

Ив.№2  
Листов  
Листов  
Листов

Листом I

ТПР

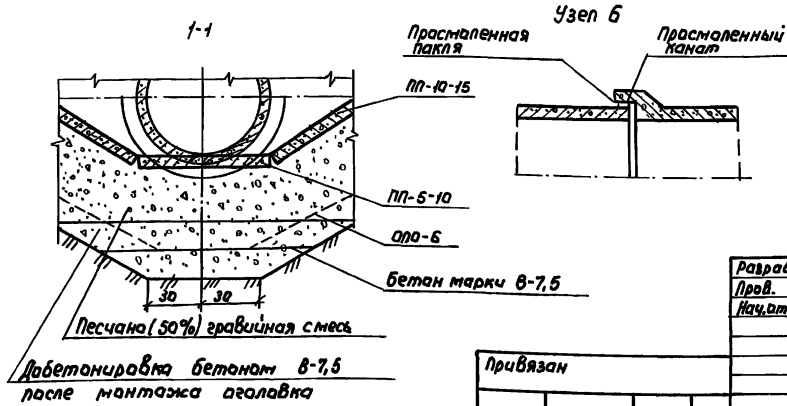
Шифр проекта  
Листов и всего  
Взят шифр



**Примечания:**  
1. бетонную подготовку под оголовки и трубу в узлах А и В необходимо выполнить особенно тщательно.  
2. Просмоленные канат в узле Б укладывается в два ряда.

Объемы материалов на один узел

№ п/п	Наименование материала	Ед. изм.	Кол-во единиц на узел		
			А	Б	В
1.	Канат просмоленный d=20,7мм	пм		4,7	
2	Пакля просмоленная	м <sup>3</sup>		0,006	
3	Цементный раствор	м <sup>3</sup>	0,056		0,056



Привязан

Инв. №

Разработ	Данская	Том
Пров.		
Науч.отв.	Тевелев	
И.компр	Брагина	Том

820-1-0111.92		АС
Переезды трубчатые на расклад воды до 5,0 м/с с облегченными оголовками на мелиоративных системах		
Переезд трубчатый с облегченными оголовками ПТО-6-1	Стандарт	Лист 53
ТП	7	
Узлы соединения железобетонных конструкций		Создано проектом

ведомость объемов строительных и монтажных работ

Альбом I

ТПР

№ пп.	Наименование работ	Ед. изм.	Кол.	Примечание
<u>Земляные работы</u>				
1.	Разработка растительного грунта слоем 0,2 м бульдозером 75 л.с. с перемещением на 30 м; грунт I группы	м <sup>3</sup>	21,0	
2.	Разработка грунта II группы в котловане экскаватором-трактором 0,4 м <sup>3</sup> в отвал	м <sup>3</sup>	45,0	
3.	Доработка мокрого грунта II группы вручную в котловане	м <sup>3</sup>	9,0	
4.	Обратная засыпка с уплотнением лапук и засыпкой пространства местным грунтом при объеме засыпки до 200 м <sup>3</sup>	м <sup>3</sup>	29,0	
5.	Перемещение отвалов грунта II группы бульдозером 75 л.с. на 30 м в насыпь	м <sup>3</sup>	110,0	
6.	Уплотнение насыпи трамбующей плитой, подвешенной к экскаватору	м <sup>3</sup>	110,0	
7.	Планировка гребней и откосов насыпи вручную; грунт II группы	м <sup>2</sup>	277,0	
8.	Разработка грунта II группы в обводном канале экскаватором-трактором 0,4 м <sup>3</sup> в отвал	м <sup>3</sup>	60,0	
9.	Засыпка грунта II группы обводного канала бульдозером 75 л.с. с перемещением до 20 м	м <sup>3</sup>	60,0	
10.	Перемещение отвалов грунта II группы бульдозером 75 л.с. на 20 м при установке перемычек	м <sup>3</sup>	19,0	
11.	Разработка грунта II группы при разборке перемычек экскаватором-трактором 0,4 м <sup>3</sup> в отвал	м <sup>3</sup>	14,0	
12.	Разработка грунта II группы при разборке перемычек экскаватором-трактором 0,4 м <sup>3</sup> в отвал при работе из под слоя воды до 0,5 м	м <sup>3</sup>	5,0	
13.	Планировка откосов и дна канала	м <sup>2</sup>	19,0	
14.	Отсыпка песчаной призмы на откосах насыпи	м <sup>3</sup>	5,0	

№ пп.	Наименование работ	Ед. изм.	Кол.	Примечание
15.	Отсыпка из местного грунта под одерновку	м <sup>3</sup>	4,5	
16.	Крепление откосов влошной одерновкой с подсыпкой растительной земли	м <sup>2</sup>	90,0	
17.	Водоотлив из котлована одним агрегатом производительностью 24 м <sup>3</sup> /час	м/см.	30,0	
<u>Железобетонные, бетонные и каменные работы</u>				
18.	Монтаж сборных железобетонных труб	м <sup>3</sup>	1,32	
19.	Монтаж сборных железобетонных оголовков	м <sup>3</sup>	1,26	
20.	Крепление откосов сборными ЖБ плитами	м <sup>3</sup>	0,9	
21.	Крепление дна канала Ж.Б. плитами	м <sup>3</sup>	0,145	
22.	Установка железобетонных колец вручную	м <sup>3</sup>	0,16	
23.	Бетонная подготовка из бетона в-7,5	м <sup>3</sup>	1,10	
24.	Подстилающий слой $\tau=10$ см. из песчано-гравийной смеси	м <sup>2</sup>	9,3	
25.	Отсыпка из песчано-гравийной смеси	м <sup>3</sup>	3,17	
26.	Отсыпка из камня	м <sup>3</sup>	3,8	
<u>Прочие работы</u>				
27.	Уплотнение прославленным канатом диаметром 20,7 мм.	м	9,4	
28.	Зачеканка цементным раствором.	м <sup>3</sup>	0,112	
29.	Окраска бетонных поверхностей горячим битумом в 2 слоя	м <sup>2</sup>	12,0	
30.	Уплотнение паклей прославленной	м <sup>3</sup>	0,01	

Инт. № подл. Подпись и дата Взам. инв. №

Привязан

Инт. №

Разраб	Данская	Делл	
Пров.			
Нач. отд.	Тевелев	Кебыш	
Инт. №	И. контр	Брагина	Бра

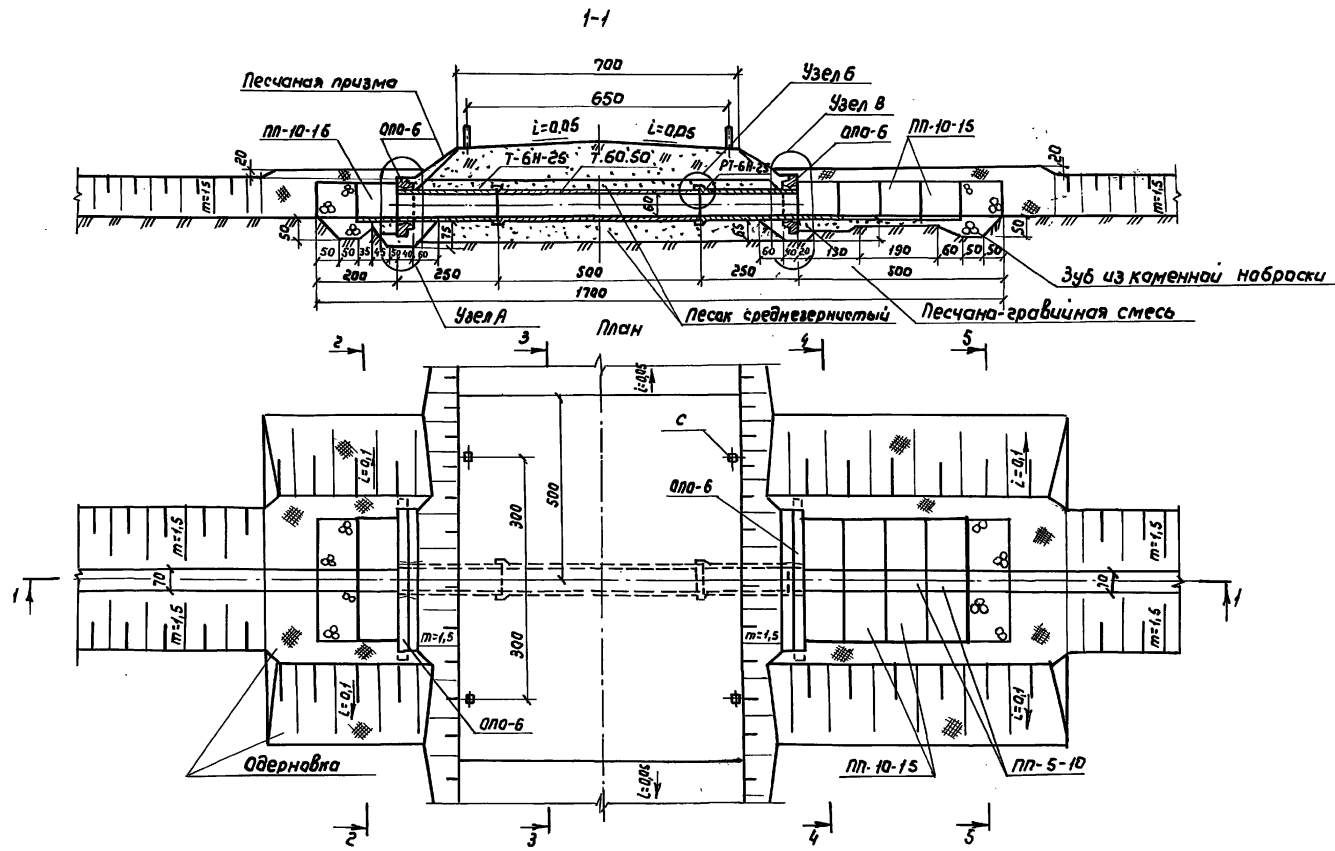
820-1-0111.92

АС

Перезды трубчатые на раскод воды до 50 м/к с обвещенными оголовками на межартильных системах			
Перезд трубчатый с обвещенными оголовками ПТО-Б-1	Стандия	Лист	Листов
	ТР	В	53
ведомость объемов строительных и монтажных работ			Связьпроект

Альбом I

Т.П.Р



1. Лист читать совместно с листами  
 2. Размеры на чертеже даны в сантиметрах.

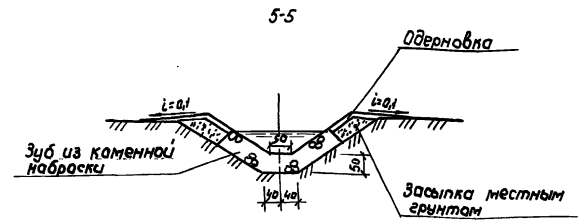
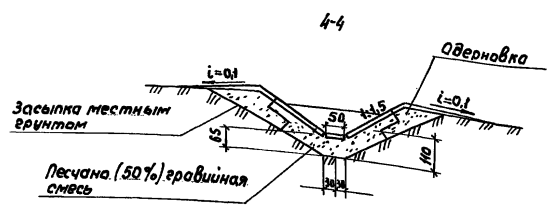
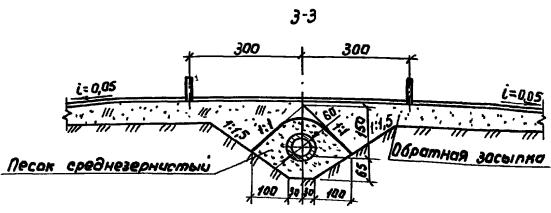
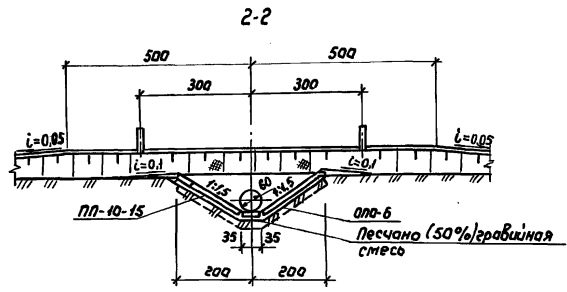
Разраб.	Донская	Даче	820-1-0111.92			АС
Пров.			Переезды трубчатые на расход воды до 50 м³/с с облегченными оголовками на меморативных системах			Сталь
Нач.отв.	Тевелев	Тел.№				ТР
Привязан			План и продольный разрез			Сюзводпроект
ЦНВ.№	И.Коптев	Брагина				

Имя, отчество, фамилия, должность и дата

АЛЬБОМ I

Т.П.Р

Изм. № п/п. Подпись и дата. Исполн. №



Спецификация сборных железобетонных конструкций

Марка	Обозначение документа	Наименование	Кол.	масса единицы кг	Примечание
Т60-50	ГОСТ 6482-88	Трубы железобетонные круглые	1	1700	
РТ-6Н-25	Серия 3.820-7	Трубы диаметром 400±1600мм длиной 2,5м гравитационные с впадинами канчаты	1	875	
Т-6Н-25	выпуск 2		1	775	
опл-6	Серия 3.820-6 вып 8/86	Огаловки порталные облееченные	1	1625	
ПП5-10	Серия 3.820-5 вып. 5/88	Плиты крепления сооружений, газители	5	725	
ПП10-15			10	225	
С	Серия 3.820-13 вып. 5	Конструкции для мастовых переходов	4	100	

Разраб.	Донская	Тельма
Пров.		
Накат.	Тейделев	Тельма
Изм. №		

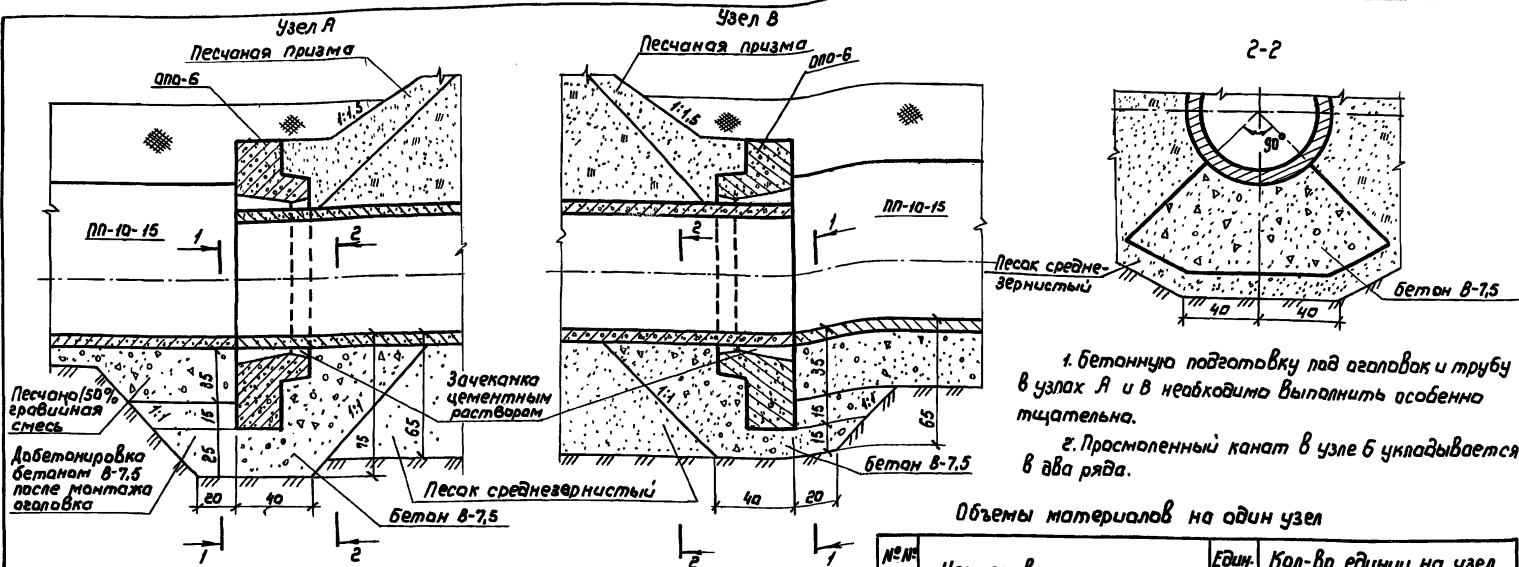
620-1-0111.92			АС		
Перезды трубчатые на расход воды до 50м³/с с облееченными огаловками на меморативных системах					
Перезд трубчатый с облееченными огаловками ПТО-6-2					
Стация	Лист	Листов			
ТР	10	53			
Поперечные разрезы				Созаводпроект	

Привязан

М 1660М I

ТПР

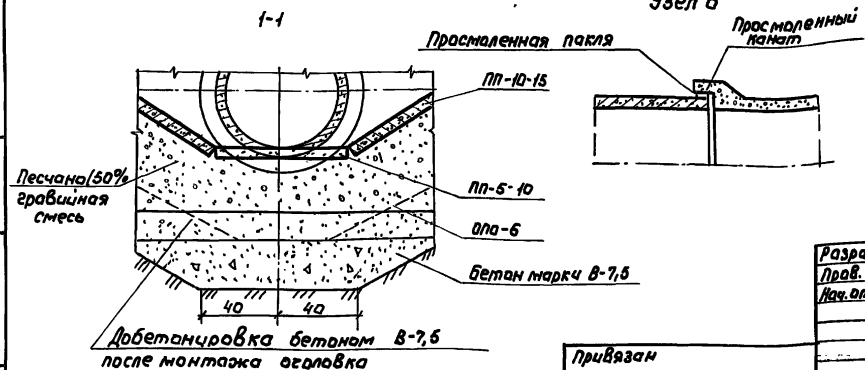
Инв. № подл. Листов в альбоме. №



1. бетонную подготовку под оголовки и трубу в узлах А и в неабходимо выполнить особенно тщательно.
2. Простреленный канат в узле Б укладывается в два ряда.

Объемы материалов на один узел

№ п/п	Наименование материала	Единиц. изм.	Кол-во единиц на узел		
			А	Б	В
1	Канат простреленный d=20,7мм	пм		4,7	
2	Пакля простреленная	м <sup>3</sup>		0,006	
3	Цементный раствор	м <sup>3</sup>	0,056		0,056



Привязки			
Инв. №	И.компр	Бразина	Фолч

Разраб.	Данская	Фолч		
Пров.	Тевелев	Тевелев		
Исх. отд.				
			82D-1-0111.92	АС
			Переводы трубчатые на расход воды до 5,0м³/с с облегченными оголовками на мембранчатых системах.	
			Перевод трубчатый с облегченными оголовками ПГА-6-2	
			Стация	Лист
			ТР	11
			Листов	
			53	
			Узлы соединения железобетонных конструкций	
			Союзводпроект	

## Ведомость объемов строительных и монтажных работ

№№ пп	Наименование работ	Ед. изм.	Кол.	Примечание
<u>Земляные работы</u>				
1.	Разработка растительного грунта слоем 0,2 м бульдозером 75 л.с. с перемещением на 30 м; грунт I группы	м <sup>3</sup>	26,0	
2.	Разработка грунта II группы в котловане экскаватором - драглайн 0,4 м в отвал	м <sup>3</sup>	52,0	
3.	Доработка мокрого грунта II группы вручную в котловане	м <sup>3</sup>	10,0	
4.	Обратная засыпка с уплотнением лозух и застенного пространства местным грунтом при объеме засыпки до 200 м <sup>3</sup>	м <sup>3</sup>	13,0	
5.	Перемещение отвалов грунта II группы бульдозером 75 л.с. на 30 м в насыпь	м <sup>3</sup>	110,0	
6.	Уплотнение насыпи трамбующей плитой, подвешенной к экскаватору	м <sup>3</sup>	110,0	
7.	Планировка гребней и откосов насыпи вручную; грунт II группы	м <sup>2</sup>	277,0	
8.	Разработка грунта II группы в обводном канале экскаватором - драглайн 0,4 м <sup>3</sup> в отвал	м <sup>3</sup>	60,0	
9.	Засыпка грунтом II группы обводного канала бульдозером 75 л.с. с перемещением до 20 м	м <sup>3</sup>	60,0	
10.	Перемещение отвалов грунта II группы бульдозером 75 л.с. на 25 м при устройстве перемычек	м <sup>3</sup>	13,0	
11.	Разработка грунта II группы при разборке перемычек экскаватором - драглайн 0,4 м в отвал	м <sup>3</sup>	14,0	
12.	Разработка грунта II группы при разборке перемычек экскаватором - драглайн 0,4 м <sup>3</sup> в отвал при работе из под слоя воды до 0,6 м	м <sup>3</sup>	5,0	
13.	Планировка откосов и dna канала	м <sup>2</sup>	19,0	
14.	Отсыпка подстилающей призмы из песка среднеречистого	м <sup>3</sup>	27,0	
15.	Отсыпка песчаной призмы по откосам насыпи.	м <sup>3</sup>	5,0	

№№ пп	Наименование работ	Ед. изм.	Кол.	Примечание
16.	Отсыпка из местного грунта под асфальтку	м <sup>3</sup>	4,5	
17.	Крепление откосов сплошной асфальткой с подсыпкой растительной земли	м <sup>2</sup>	90,0	
18.	Водоотлив из котлована одним агрегатом производительностью 24 м <sup>3</sup> /час	м/см	30,0	
<u>Железобетонные, бетонные и каменные работы.</u>				
19.	Монтаж сборных железобетонных труб	м <sup>3</sup>	1,32	
20.	Монтаж сборных железобетонных оголовок	м <sup>2</sup>	1,26	
21.	Крепление откосов сборными ж/б плитами	м <sup>3</sup>	0,9	
22.	Крепление dna канала ок.б. плитам	м <sup>2</sup>	0,145	
23.	Установка железобетонных надобл вручную	м <sup>3</sup>	0,16	
24.	Бетонная подготовка из бетона В-7,5	м <sup>2</sup>	1,10	
25.	Подстилкующий слой - 10 см из песчано-гравийной смеси	м <sup>2</sup>	9,3	
26.	Отсыпка из песчано-гравийной смеси	м <sup>3</sup>	3,17	
27.	Отсыпка из камня	м <sup>3</sup>	3,8	
<u>Прочие работы</u>				
28.	Уплотнение просмоленным канатом диаметром 20,7 мм	м	9,4	
29.	Зачеканка цементным раствором	м <sup>3</sup>	0,112	
30.	Окраска бетонных поверхностей горячим битумом в 2 слоя	м <sup>2</sup>	12,0	
31.	Уплотнение паклей просмоленной	м <sup>3</sup>	0,01	

Привязан

Разраб.	Донская	Фем	
Проб.			
Нач. отв.	Тевелев	Тевелев	

020-1-0111.92 AC

Переезд трубчатый на расход воды до 5,0 м<sup>3</sup>/ч с облегченными оголовками на мелиоративных системах

Переезд трубчатый с облегченными оголовками ЛТО-6-2

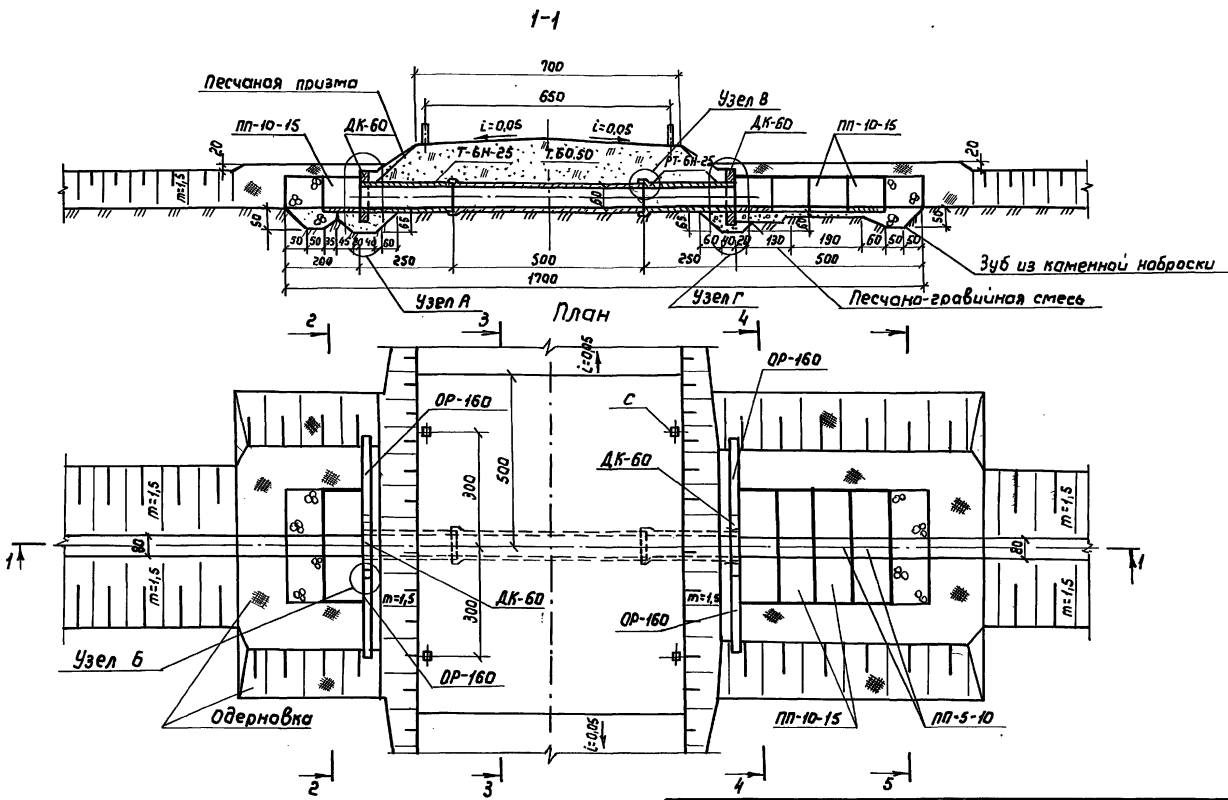
Страниц	Лист	Листов
ТР	12	53

Ведомость объемов строительных и монтажных работ

Союзводпроект

ЛДБСМ I

ТПР



1. Лист читать совместно с листами.
2. Размеры на чертеже даны в сантиметрах

Разраб. Донская  
 Прав. Тевелев  
 Начерт.

ВЗП-1-0111.92 АС

Переезды трубчатые на расход воды до 5 м³/с с  
 облегченными оголовками на температурных системах

Переезд трубчатый с диафрагмой квадратной ПТД-Б-1

Стадия	Лист	Листов
ТР	13	53

Привязан	
И.контр.	Брзина

План и продольный разрез

Союзвадрпроект

25315-01 24 формат А3

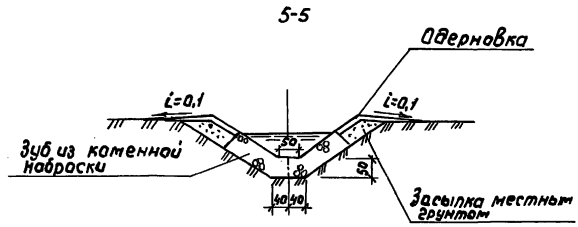
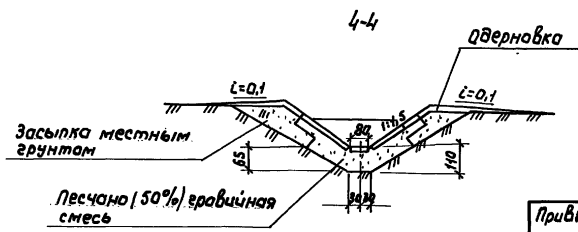
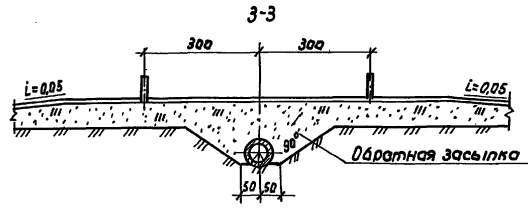
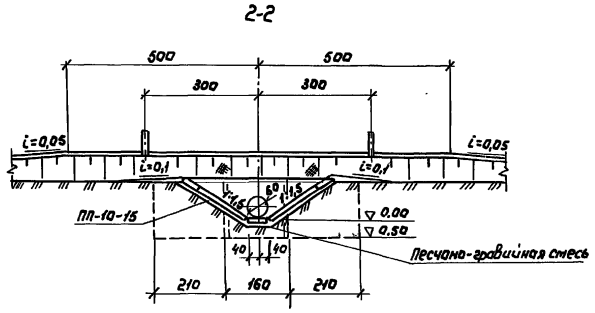
И.контр. № 1  
 Подпись и дата  
 Взам.инв.№ 14



Альбом I

Т.П.Р

Инд. № табл. Платформы и вагона. Вариант № 2



Спецификация сборных железобетонных конструкций

Марка	Обозначение документа	Наименование	Кол.	Масса единицы кг	Примечание
Т60.50	ГОСТ 6482-88	Трубы железобетонные крутые	1	1700	
РГ-64-25	Серия 3.820-7	Трубы диаметром 400±160мм длиной 2,5м (раструбные и с гладкими концами)	1	875	
Г-64-25			1	775	
ДК-60	ТУЗЗ-1018485-07-80	Диафрагма квадратная	1	830	
ОР-160			2	808	
Пл5-10	Серия 3.820-6	Плиты крепления сооружений, газители	5	925	
Пл10-15			10	825	
с	Серия 3.820-13	Конструкции для мастовых перевозов	4	100	

Разраб.	Данская	Ф.И.
Проб.		
Нач. отв.	Гавелев	Т.В.

020-1-0111.92		АС
---------------	--	----

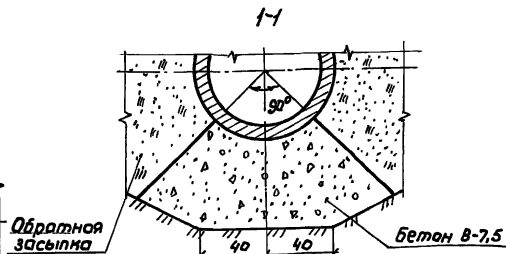
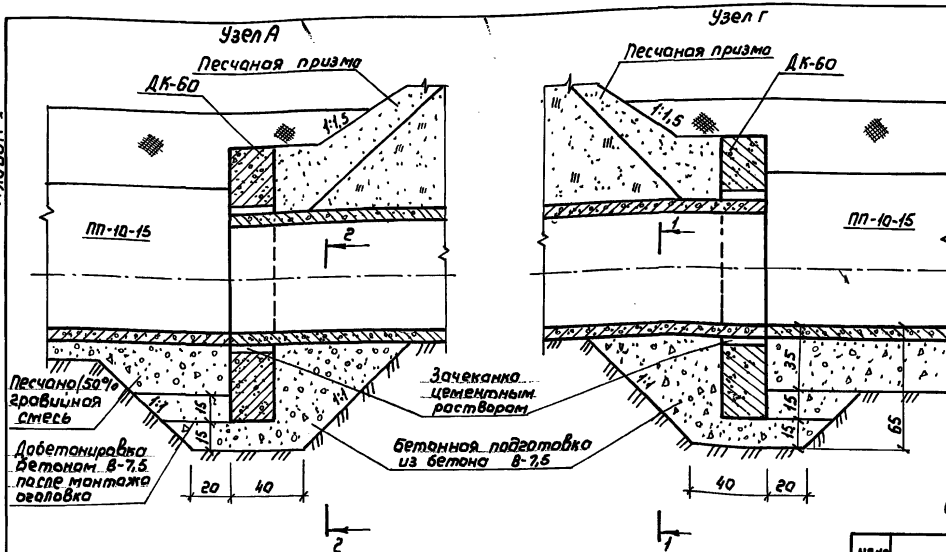
Привязан

Инд. №	И. контр.	Брадина	Б.И.
--------	-----------	---------	------

Переезды трубчатые на расход воды до 5,0 м³/с с облицованными оголовками на меморативных системах		
Переезд трубчатый с диафрагмой квадратной ПЛ-6-1	Сталь	Лист
	ТР	14
	Лист	53
Поперечные разрезы		Союзводпроект

Альбом I

ТПР

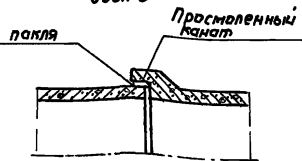
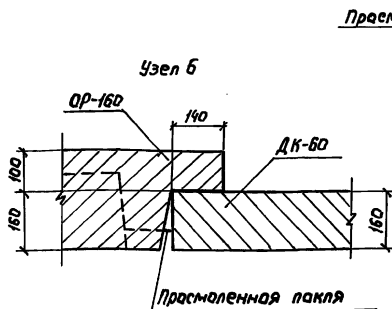


Примечания:

- 1. бетонную подготовку под оголовок и трубу в узлах А и Г необходимо выполнить особенно тщательно.
- в. Прасмоленный канат в узле в укладывается в два ряда.

Объемы материалов на один узел

№ пп.	Наименование материала	Единиц. изм.	Кол-во единиц на узел			
			А	Б	В	Г
1	Канат прасмоленный с <sub>т</sub> =20,7мм	мм			4,7	
2	Пакля прасмоленная	м <sup>2</sup>	0,096	0,005		
3	Цементный раствор	м <sup>3</sup>	0,056			0,056



Инв. № оголовка, Пакля и вода Взам. инв. №

Разраб.	Данская	Фас		820-1-0111.92	АД	
Пров.	Тевелев	Тевелев				
Нач. отд.						
Привязан				Переезды трубчатые на расход воды до 5,0 м <sup>3</sup> /с с однегченными оголовками на межарматурных системах		
				Переезд трубчатый с диафрагмой квадратной ПД-Б-1		
				Стая	Лист	Листов
				ТР	15	53
Инв. №		Н. контр	Бразиня	Создано проектом		

Ведомость объемов строительных и монтажных работ

АЛЬБОМ I

Т. П. Р.

№№ пп.	Наименование работ	Ед. изм.	Кол.	Примечание
<b>Земляные работы!</b>				
1.	Разработка растительного грунта слоем 0,2 м бульдозером 75 л.с. с перемещением на 80 м; грунт I группы	м <sup>3</sup>	23,0	
2.	Разработка грунта II группы в котловане экскаватором - драглайн 0,4 м <sup>3</sup> в отвал	м <sup>3</sup>	48,0	
3.	Доработка макрога грунта II группы вручную в котловане	м <sup>3</sup>	10,0	
4.	Обратная засыпка с уплотнением пазух и застенного пространства местным грунтом при объеме засыпки до 200 м <sup>3</sup>	м <sup>3</sup>	28,0	
5.	Перемещение отвалов грунта II группы бульдозером 75 л.с. на 20 м в насыпь	м <sup>3</sup>	110,0	
6.	Уплотнение насыпи трамбующей плитой, подвешенной к экскаватору	м <sup>3</sup>	110,0	
7.	Планировка гребней и откосов насыпи вручную; грунт II группы.	м <sup>2</sup>	277,0	
8.	Разработка грунта II группы в обводном канале экскаватором - драглайн 0,4 м <sup>3</sup> в отвал.	м <sup>3</sup>	60,0	
9.	Засыпка грунта II группы обводного канала бульдозером 75 л.с. с перемещением до 20 м.	м <sup>3</sup>	60,0	
10.	Перемещение отвалов грунта II группы бульдозером 75 л.с. на 20 м при устройстве перемычек.	м <sup>3</sup>	19,0	
11.	Разработка грунта II группы при разборке перемычек экскаватором - драглайн 0,4 м <sup>3</sup> в отвал.	м <sup>3</sup>	14,0	
12.	Разработка грунта II группы при разборке перемычек экскаватором драглайн 0,4 м <sup>3</sup> в отвал при работе из под слоя воды до 0,5 м	м <sup>3</sup>	5,0	
13.	Планировка откосов и дна канала	м <sup>2</sup>	19,0	
14.	Отсыпка песчаной призмы на откосах насыпи	м <sup>3</sup>	5,0	

№№ пп.	Наименование работ	Ед. изм.	Кол.	Примечание
15.	Отсыпка из местного грунта под асфальтку	м <sup>3</sup>	1,5	
16.	Крепление откосов сплошной асфальткой с подсыпкой растительной земли	м <sup>2</sup>	90,0	
17.	Вадоотлив из котлована одним агрегатом производительностью 24 м <sup>3</sup> /час	м/см	30,0	
<b>Железобетонные, бетонные и каменные работы</b>				
18.	Монтаж сборных железобетонных труб	м <sup>3</sup>	1,32	
19.	Монтаж сборных диафрагм квадратных	м <sup>3</sup>	0,758	
20.	Монтаж сборных открылков ребристых	м <sup>3</sup>	1,6	
21.	Крепление откосов сборными Ж/Б. плитами	м <sup>3</sup>	0,9	
22.	Крепление дна канала Ж/Б. плитами	м <sup>3</sup>	0,115	
23.	Установка железобетонных надобл вручную	м <sup>3</sup>	0,16	
24.	Бетонная подготовка из бетона М-100	м <sup>3</sup>	1,10	
25.	Подстилкающий слой t=10 см. из песчано-гравийной смеси	м <sup>2</sup>	9,3	
26.	Отсыпка из песчано-гравийной смеси	м <sup>3</sup>	3,17	
27.	Отсыпка из камня	м <sup>3</sup>	3,8	
<b>Прочие работы</b>				
28.	Уплотнение просмоленным канатом диаметром 20,7 мм.	м	9,4	
29.	Зачеканка цементным раствором	м <sup>3</sup>	0,112	
30.	Окраска бетонных поверхностей горячим битумом в 2 слоя.	м <sup>2</sup>	12,0	
31.	Уплотнение паклей просмоленной	м <sup>3</sup>	0,4	

Имя, № подл. Подпись и дата

Взам.инв.№

Привязан

И.в. №

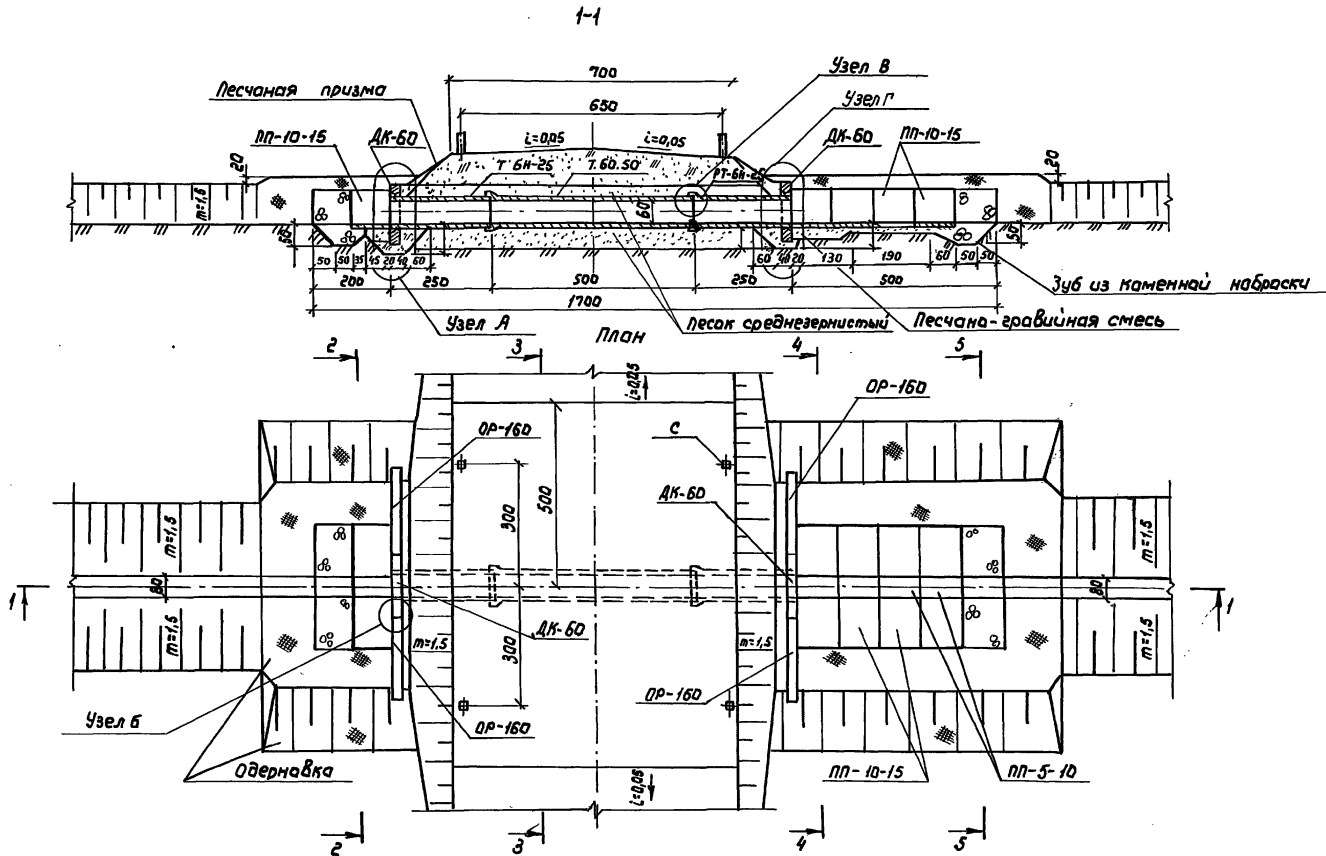
Разработ.	Донская	Дон
Проб.		
Нач. отд.	Тевелев	Тевелев

820-1-0111.92 АС

Переезды трубчатые на расход воды до 5 м/с облегченными оголовками на температурных системах			
Переезд трубчатый с диафрагмой квадратной ПТД-Б-1		Стадия	Лист
		ТР	16
Ведомость объемов строительных и монтажных работ		Созд. в. проект	

Альбом I

ТПР



1. Лист читать совместно с листами
2. Размеры на чертеже даны в сантиметрах.

Разраб. Данская С.И.  
 Провер. Тевелев Т.В.  
 Нач. отд. Тевелев Т.В.

820-1-0411.92 АС

Переезды трубчатые на раскод воды до 6,0 м/к с об-  
 лещенными валами на мелиоративных системах

Переезд трубчатый с диа-  
 фрагми квадратной ПД-6-2

Сталь	Лист	Листов
ТР	17	53

План и продольный  
 разрез

Союзвадпроект

25375-01 28

Формат А3

Инд. на подл. Подпись и дата Взам. инв. №

Привязан

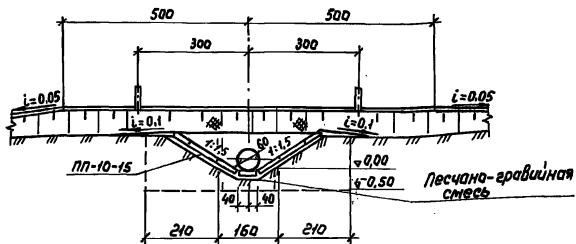
Инд. №

И.Контр. Брагина

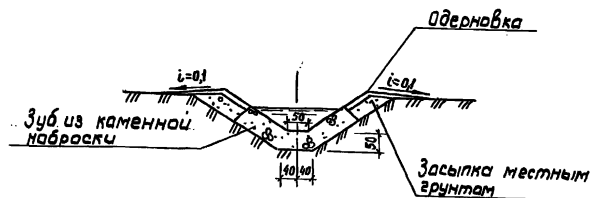
Альбом I

Т. П. Р.

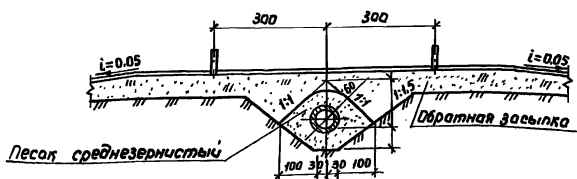
2-2



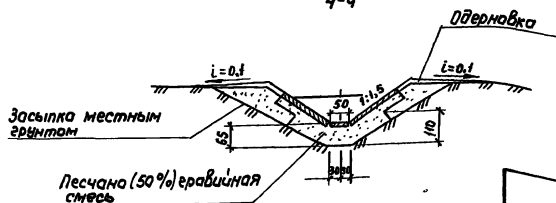
5-5



3-3



4-4



## Спецификация сборных железобетонных конструкций

Марка	Обозначение документа	Наименование	Кол.	Масса единицы кг	Примечание
Т 60.50	Гост 6482-88	Трубы железобетонные круглые	1	1700	
РТ-6Н-25	Серия 3.820-7 выпуск 2	Трубы диаметром 400 ± 160 мм длиной 2,5 м / раструбные	1	875	
Т-6Н-25		с впадинами канцелярии	1	775	
ДК-60	ТУ 33-1018485-07-90	Дифрагма квадратная	1	880	
ОР-160		Открылок ребристый	2	808	
ПП5-10	Серия 3.820-6 вып. 5/88	Плиты крепления, сооружений, газетели	5	72,5	
ПП10-15			10	225	
С	Серия 3.820-13 вып. 5	Конструкции для мостовых проездов	4	100	

Разроб	Домская	Фас
Проб.		
Нач.тв.	Тевелев	Тевели

620-1-0111.92	АС
---------------	----

Переезды трубчатые на расход воды до 5,0 м³/с с облегченными оголовками на мелiorативных системах	Стандия	Лист	Листов
---	---------	------	--------

Переезд трубчатый с дифрагмой квадратной ПД-6-2	ТР	18	53
---	----	----	----

Поперечные разрезы	Состав проекта
--------------------	----------------

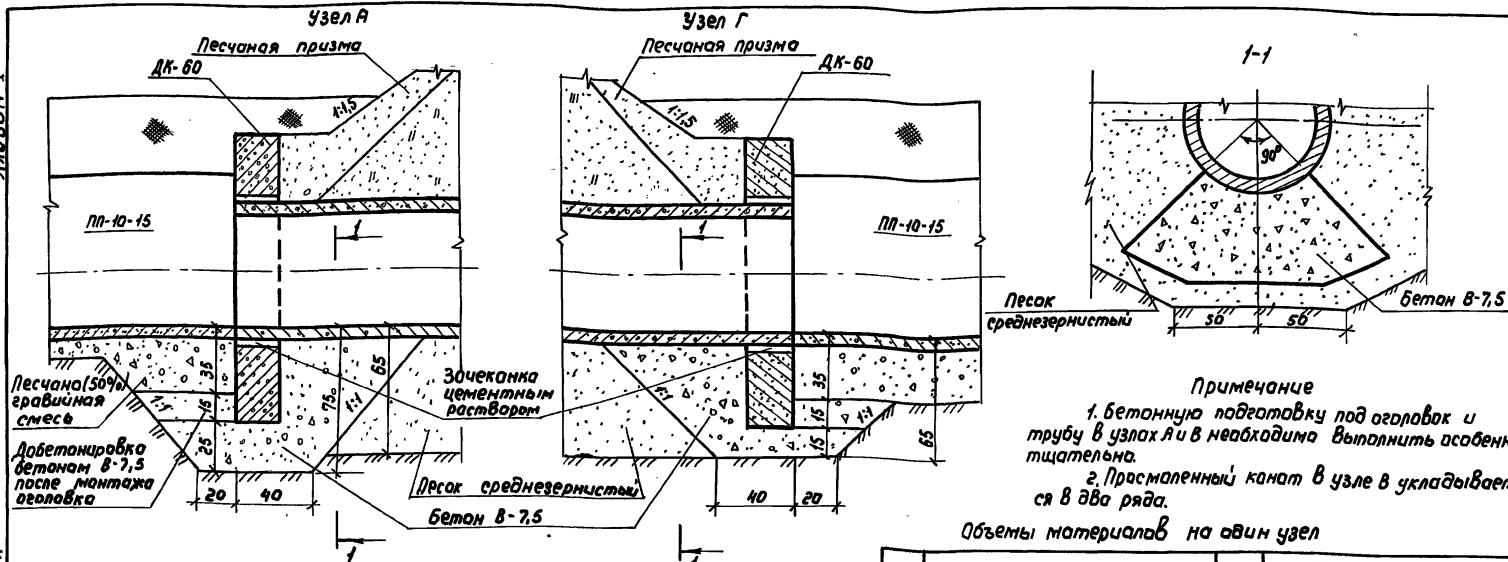
Н.контр.	Брагина	Фас
----------	---------	-----

25375-01 29 Формат А3

Илл. № подл. Подпись и дата. Взам. инв. №

Альбом I

ТПР



- Примечание
1. бетонную подготовку под оголовки и трубы в узлах А и В необходимо вытратить особенно тщательно.
  2. Просмоленный канат в узле В укладывается в два ряда.

Объемы материалов на один узел

№ узла	Наименование материала	Ед. изм.	Кол-во единиц на узел			
			А	Б	В	Г
1	Канат просмоленный $d=20,7$ мм	пм			4,7	
2	Пакля просмоленная	м <sup>3</sup>	0,096	0,005		
3	Цементный раствор	м <sup>3</sup>	0,056			0,056

Инд. № табл. Таблицы и дата

Взам. инв. №

Разраб. Данская  
Пров. Тевелев  
Нач. отд. Тевелев

820-1-0111.92 ЛС

Привязан

Перезеды трубчатые на расков воды до 6,0 м/с с облегченными оголовками на мелкоразливных системах

Перезед трубчатый с диафрагмой квадратной ПТД-6-2

Стояк Лист Листов

ТР 19 53

Узлы соединения железобетонных конструкций

Созаводпроект

25375-01 30 формат А3

Ведомость объемов строительных и монтажных работ

Альбом I

Т.П.Р

№№ пп	Наименование работ	Ед. изм.	Кол.	Примечание
<u>Земляные работы</u>				
1.	Разработка растительного грунта слоем 0,2 м бульдозером 75 л.с. с перемещением на 30 м; грунт I группы	м <sup>3</sup>	28,0	
2.	Разработка грунта II группы в котловане экскаватором - драглайн 0,4 м <sup>3</sup> в отвал	м <sup>3</sup>	55,0	
3.	Доработка макрога грунта II группы вручную в котловане.	м <sup>3</sup>	12,0	
4.	Обратная засыпка с уплотнением разук и застенного пространства местным грунтом при объеме засыпки до 200 м <sup>3</sup>	м <sup>3</sup>	18,0	
5.	Перемещение отвалов грунта II группы бульдозером 75 л.с. на 30 м в насыпь.	м <sup>3</sup>	110,0	
6.	Уплотнение насыпи трамбовочной плитой, подвешенной к экскаватору.	м <sup>3</sup>	110,0	
7.	Планировка гребней и откосов насыпи вручную; грунт II группы	м <sup>2</sup>	277,0	
8.	Разработка грунта II группы в обводном канале экскаватором - драглайн 0,4 м <sup>3</sup> в отвал	м <sup>3</sup>	60,0	
9.	Засыпка грунта II группы обводного канала бульдозером 75 л.с. с перемещением до 20 м	м <sup>3</sup>	60,0	
10.	Перемещение отвалов грунта II группы бульдозером 75 л.с. на 20 м при устройстве перемычек.	м <sup>3</sup>	19,0	
11.	Разработка грунта II группы при разборке перемычек экскаватором - драглайн 0,4 м <sup>3</sup> в отвал.	м <sup>3</sup>	14,0	
12.	Разработка грунта II группы при разборке перемычек экскаватором - драглайн 0,4 м <sup>3</sup> в отвал при работе из под слоя воды до 0,5 м.	м <sup>3</sup>	5,0	
13.	Планировка откосов и дна канала	м <sup>2</sup>	19,0	
14.	Отсыпка противопросадочной призмы из песка среднезернистого.	м <sup>3</sup>	29,0	
15.	Отсыпка песчаной призмы на откосах насыпи	м <sup>3</sup>	5,0	

Привязан			
Изм. №			

№№ пп	Наименование работ	Ед. изм.	Кол.	Примечание
16.	Отсыпка из местного грунта под асфальтовую дорожку.	м <sup>3</sup>	4,5	
17.	Крепление откосов сплошной асфальтовой с подсыпкой растительной землей	м <sup>2</sup>	90,0	
18.	Водоотлив из котлована одним агрегатом производительностью 24 м <sup>3</sup> /час	м/см	30,0	
<u>Железобетонные, бетонные и каменные работы</u>				
19.	Монтаж сборных железобетонных труб	м <sup>3</sup>	1,32	
20.	Монтаж сборных диафрагм квадратной	м <sup>3</sup>	0,758	
21.	Монтаж сборных откосов ребристых	м <sup>3</sup>	1,60	
22.	Крепление откосов сборными ж/б плитами	м <sup>3</sup>	0,90	
23.	Крепление дна канала ж/б плитами	м <sup>3</sup>	0,145	
24.	Установка железобетонных надоб вручную	м <sup>3</sup>	0,16	
25.	Бетонная подготовка из бетона М-100	м <sup>3</sup>	1,10	
26.	Подстилающий слой t = 10 см. из песчано-гравийной смеси	м <sup>2</sup>	9,3	
27.	Отсыпка из песчано-гравийной смеси	м <sup>3</sup>	3,17	
28.	Отсыпка из камня	м <sup>3</sup>	3,8	
<u>Прочие работы</u>				
29.	Уплотнение просмоленным канатом диаметром 20,7 мм.	м	9,4	
30.	Зачемка цементным раствором	м <sup>3</sup>	0,12	
31.	Окраска бетонных поверхностей горячим битумом в 2 слоя.	м <sup>2</sup>	12,0	
32.	Уплотнение паклей просмоленной	м <sup>3</sup>	0,4	

Разработ:	Данская	Дан
Провер:		
Начальн:	Тевелев	Тевелев

820-1-0111.92 АС

Переезды трубчатые на раскод воды, до 5 м/с облегченными оголовками на мелиоративных системах

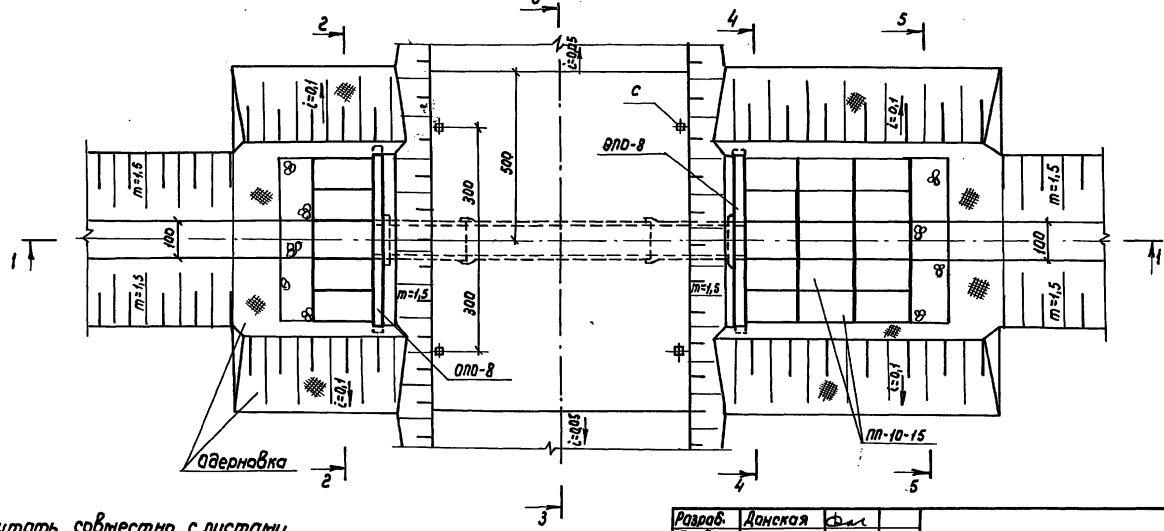
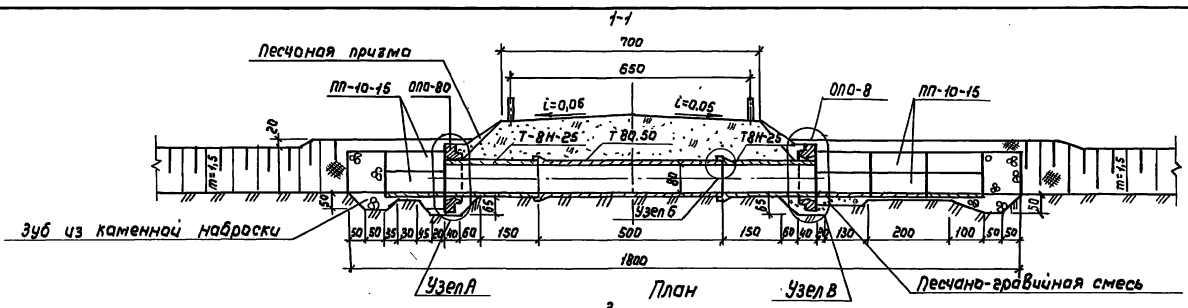
Переезд трубчатый с диафрагмой квадратный ПТД-6-2	Стадия	Лист	Листов
	ТР	20	53

Ведомость объемов строительных и монтажных работ

Совхозпроект

Альбом I

Т.П.Р.



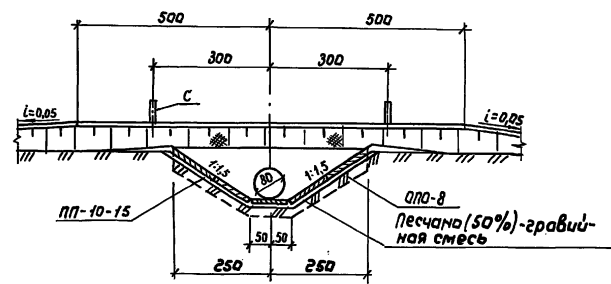
1. Лист читать совместно с листами
2. Размеры на чертеже даны в сантиметрах.

Учб. на подл. Подпись и дата. Взам. инв. №

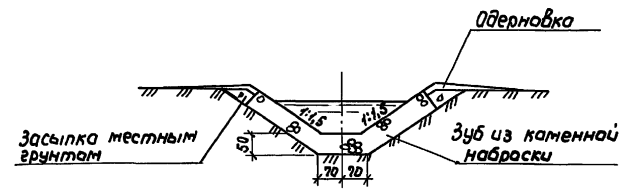
Разроб.	Данская	Сел			820-1-0111.92 AC Переезд трубчатые на расход воды до 5,0 м³/с с обле- ченными оголовками на меморативных системах Переезд трубчатый с обле- ченными оголовками ПТД-В-1	Стандия	Лист	Листов
Проб.	Тевелев	Темел				ТР	21	53
Изм. №						Сазводпроект		



2-2



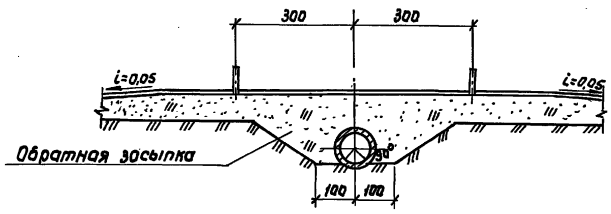
5-5



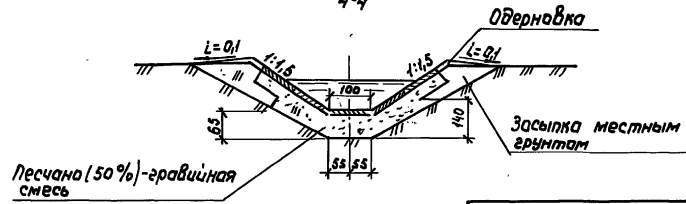
Спецификация сборных железобетонных конструкций

Марка	Обозначение документа	Наименование	Кол.	Масса единицы кг	Примечание
Т 80.50	ГОСТ 6482-88	Трубы железобетонные круглые	1	3000	
РТ-8Н-25	Серия 3.820-7 выпуск 2	Трубы диаметром 400±1600 мм длиной 2,5 м (раструбные и с гладкими концами)	1	1600	
Т-8Н-25			1	1375	
ОПО-8	Серия 3.820-6 выпуск 8/86	Опорки порталные облегченные	1	2800	
ПП10-15	Серия 3.820-6 выпуск 5/88	Плиты крепления сооружений засыпкой	20	225	
С	Серия 3.820-13 выпуск 5	Конструкции для мостовых переходов	4	100	

3-3



4-4



Разработ	Домская	Григорьев		820-1-0111.92	АС		
Проект	Левелев	Григорьев					
Нач. отд.	Левелев	Григорьев					
				Перезеды трубчатые на раскод выды до 5,0 м/с с облегченными оголовками на мелларативных системах			
				Перезед трубчатый с облегченными оголовками ПТО-8-1	Стация	Лист	Листов
				ТР	22	53	
				Прперечные разрезы	Созвдпроект		

Привязан			
Лин. №			

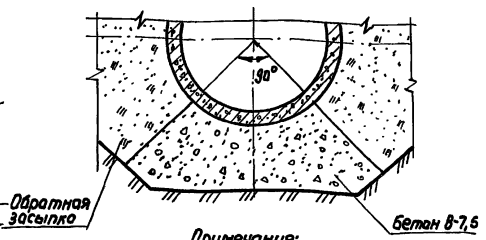
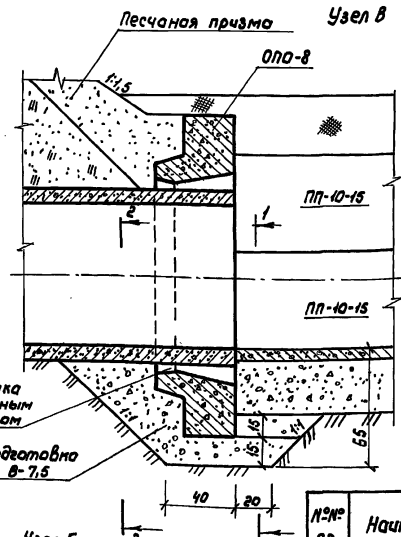
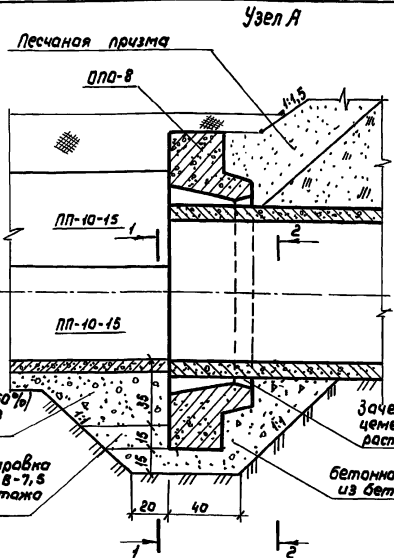
АЛБСОМ I

Т.П.Р.

Шифр № табл. Подпись и дата. Взам. инв. №

Альбом 1

ТПР

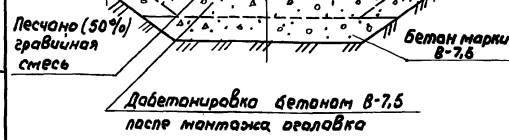
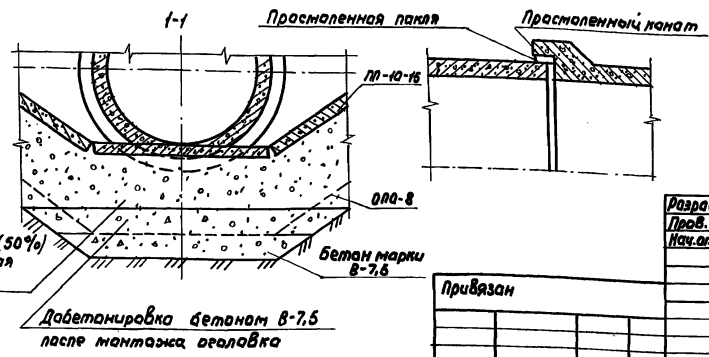


Примечания:

1. Бетонную подготовку под оголовок и трубу в узлах А и В необходимо выполнять особенно тщательно.
2. Простеленный канат в узле Б укладывается в два ряда.

Объемы материалов на один узел

№ п/п	Наименование материала	Един. изм.	Кол-во единиц на узел		
			А	Б	В
1	Канат простеленный d=20,7мм	пм		6,2	
2	Пакля простеленная	м³		0,007	
3	Цементный раствор	м³	0,1		0,1



Инв. № табл. Подпись и дата. Испол. №

Приказан

Инв. №?

Разраб. Лонская  
Пров. Тевелев  
Нач. табл. Тевелев

020-1-0111.92 АС

Переезды трубчатые на расход воды до 5,0 м³/с с облегченными оголовками на мелководных системах

Переезд трубчатый с облегченными оголовками ПТО-В-1

Узлы соединения железобетонных конструкций

Лист 23

Самоводпроект

Ведомость объемов строительных и монтажных работ

А.Б.СОМ. I

Т.П.Р

№ № пп.	Наименование работ	Ед. изм.	Кол.	Примечание
<u>Земляные работы</u>				
1.	Разработка растительного грунта слоем 0,2м бульдозером 75л.с. с перемещением на 30м; грунт I группы	м <sup>3</sup>	30,0	
2.	Разработка грунта II группы в котловане экскаватором-брауэлиан 0,4м <sup>3</sup> в отвал	м <sup>3</sup>	90,0	
3.	Доработка макрога грунта II группы вручную в котловане	м <sup>3</sup>	11,0	
4.	Обратная засыпка с уплотнением разух и застенного пространства местным грунтом при объеме засыпки до 20м <sup>3</sup>	м <sup>3</sup>	38,0	
5.	Перемещение отвала грунта II группы бульдозером 75л.с. на 30м в насыль	м <sup>3</sup>	142,0	
6.	Уплотнение насыпи трамбовочной плитой, подвешенной к экскаватору.	м <sup>3</sup>	142,0	
7.	Планировка гребней и откосов насыпи вручную; грунт II группы.	м <sup>2</sup>	310,0	
8.	Разработка грунта II группы в обводном канале экскаватором-брауэлиан 0,4м <sup>3</sup> в отвал.	м <sup>3</sup>	120,0	
9.	Засыпка грунтом II группы обводного канала бульдозером 75л.с. с перемещением до 20м.	м <sup>3</sup>	120,0	
10.	Перемещение отвалов грунта II группы бульдозером 75л.с. на 20м при устройстве перемычек.	м <sup>3</sup>	32,0	
11.	Разработка грунта II группы при разборке перемычек экскаватором-брауэлиан 0,4м <sup>3</sup> в отвал.	м <sup>3</sup>	23,0	
12.	Разработка грунта II группы при разборке перемычек экскаватором-брауэлиан 0,4м <sup>3</sup> в отвал при работе из под слоя воды до 0,5м.	м <sup>3</sup>	9,0	
13.	Планировка откосов и дна канала	м <sup>2</sup>	61,0	
14.	Отсыпка песчаной призмы на откосах насыпи	м <sup>3</sup>	6,0	

№ № пп	Наименование работ	Ед. изм.	Кол.	Примечание
15.	Отсыпка из местного грунта под асфальт	м <sup>3</sup>	5,7	
16.	Крепление откосов сплошной асфальтовой с подсыпкой растительной земли	м <sup>2</sup>	90,0	
17.	Водоотлив из котлована одним агрегатом производительностью 24 м <sup>3</sup> /час <u>Железобетонные, бетонные и каменные работы</u>	м/см	30,0	
18.	Монтаж сварных железобетонных труб	м <sup>3</sup>	2,38	
19.	Монтаж сварных железобетонных оголовков	м <sup>3</sup>	2,24	
20.	Крепление откосов сварными ж.б. плитами	м <sup>3</sup>	1,44	
21.	Крепление дна канала ж.б. плитами	м <sup>3</sup>	0,36	
22.	Установка железобетонных подолб вручную	м <sup>3</sup>	0,16	
23.	Бетонная подготовка из бетона в-7,5	м <sup>3</sup>	1,6	
24.	Подстилающий слой t=10см из песчаногравийной смеси	м <sup>2</sup>	13,3	
25.	Отсыпка из песчано-гравийной смеси	м <sup>3</sup>	6,22	
26.	Отсыпка из камня	м <sup>3</sup>	4,9	
<u>Прочие работы</u>				
27.	Уплотнение просмоленным канатом-диаметром 20,7мм.	м	12,4	
28.	Зачеканка цементным раствором	м <sup>2</sup>	0,2	
29.	Окраска бетонных поверхностей горячим битумом в 2 слоя	м <sup>2</sup>	16,0	
30.	Уплотнение раклей просмоленной	м <sup>3</sup>	0,044	

Инв. № инв. / Подпись и дата / Взам. инв. №

Привязан

Инв. №

Разраб.	Данская	Фин	
Пров.	Тевелев	Тельно	
Нач. отд.			

820-1-0111.92 АС

Переезды трубчатые на расход воды до 6 м<sup>3</sup>/с с облегченными обводнами на меллиративных системах

Переезд трубчатый с облегченными оголовками ПТО-8-1

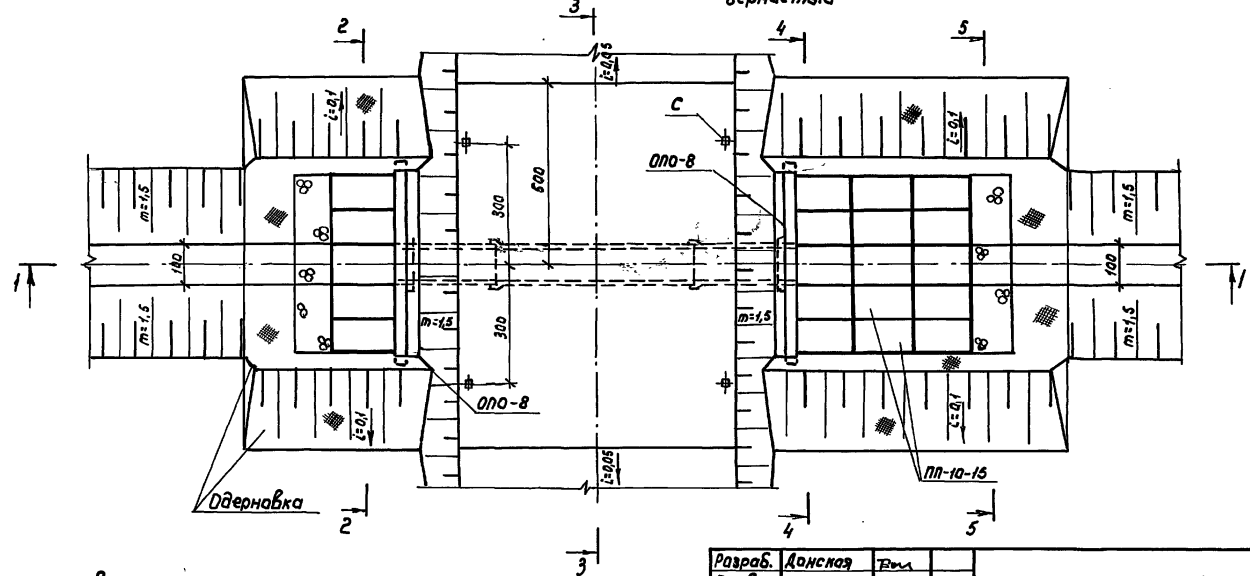
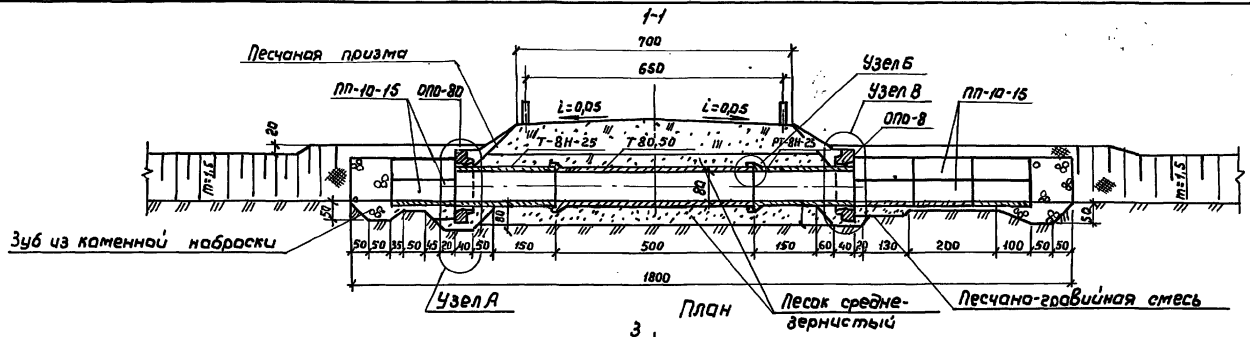
Стандарт	Лист	Листов
ТР	24	53

Ведомость объемов строительных и монтажных работ

Сюзовпроект
-------------

АЛБОН I

ТПР

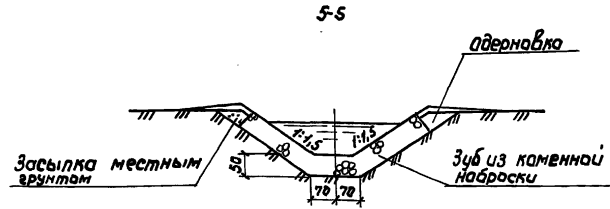
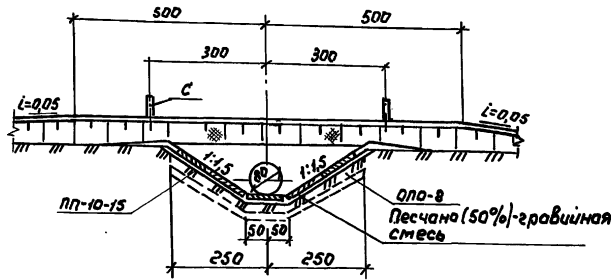


1. Лист читать совместно с листами
2. Размеры на чертеже даны в сантиметрах

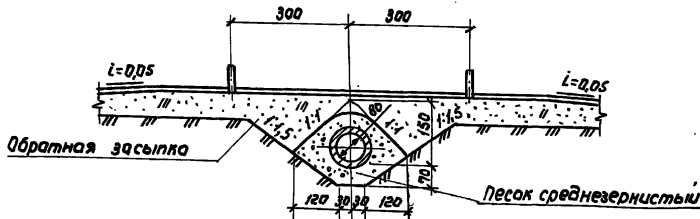
Разраб.	Донская	В.И.		820-1-0111.92	АС		
Пров.	Тевелев	Т.И.					
Нач. отд.							
Привязан				Переезды трубчатые на расход воды до 5,0 м³/с с облегченными оголовками на меморативных системах Переезд трубчатый с облегченными оголовками ПТО-8-2			
Инв. №	Н. контр.	Брагина	Б.И.			Стация	Лист
				ТР		25	53
				План и продольный разрез		Союзгазпроект	

Альбом I

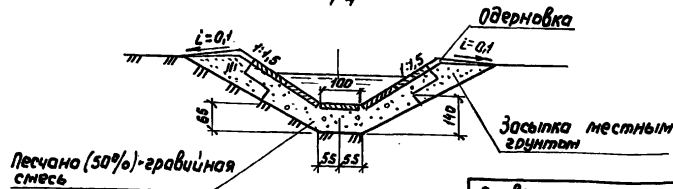
2-2



3-3



4-4



Спецификация сборных железобетонных конструкций

Марка	Обозначение документа	Наименование	Кол.	Масса единицы кг	Примечание
Т80.50	Гост 6482-88	Трубы железобетонные круглые	1	3000	
РТ-8Н-25	Серия 3.820-7 Выпуск 2	Трубы диаметром 400-1600 мм длиной 2,5м / раструбные ч с гладкими концами.	1	1600	
Т-8Н-25			1	1375	
оп-8	Серия 3.820-6 вып. 8/86	Оголовки порталные облеженные	1	2800	
Пп10-15	Серия 3.820-6 вып. 5/88	Плиты крепления, сооружения, засыпки	20	225	
С	Серия 3.820-13 вып. 5	Конструкции для мостовых проездов	4	100	

Разработ	Донская	Сиди
Проб.		
Начальн.	Тевелев	Телин

820-1-0111.92 АС

Переезды трубчатые на раскладной ваде до 5,0м/с с облеженными оголовками на межуровневых системах

Переезд трубчатый с облеженными оголовками ПТО-8-2

Стация	Лист	Листов
ТР	26	53

Поперечные разрезы

Словобидпракт

25375-01 37

Формат А3

Шифр по ПП  
Литера и дата  
Взам.ин.в.№

Привязан

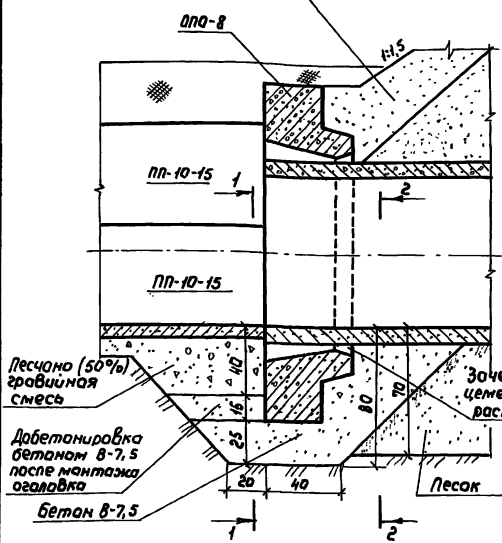
Шифр

Н.Кантер Бравина Бум

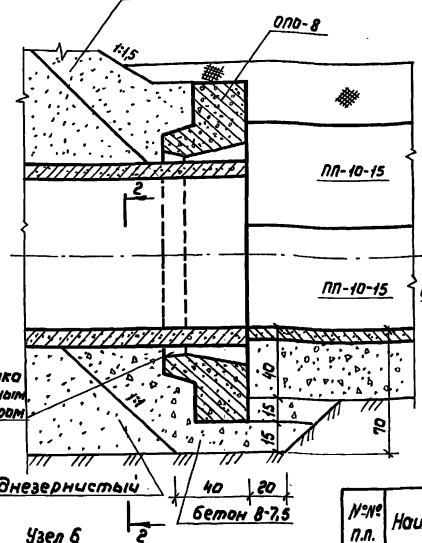
Альбом I

ТПР

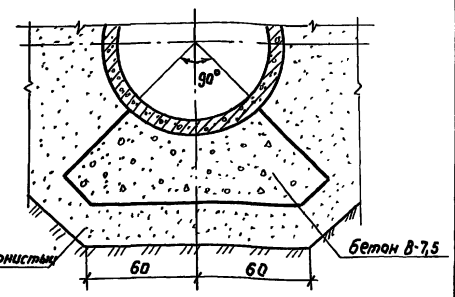
Узел А



Узел В



2-2



1. бетонную подготовку под оголовки и трубу в узлах А и В необходимо выполнить особенно тщательно.
2. Просмоленный канат в узле Б укладывается в два ряда.

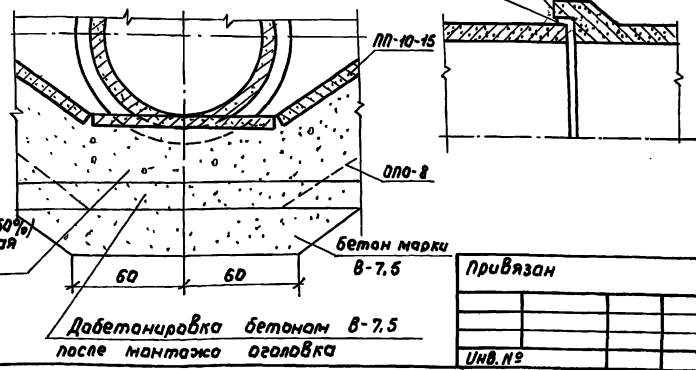
Объемы материалов на один узел

№:№ п.п.	Наименование материала	Един. изм.	Кол-во единиц на узел		
			А	Б	В
1	Канат просмоленный d=20,7мм	пм			
2	Пакля просмоленная	м <sup>3</sup>		0,007	
3	Цементный раствор	м <sup>3</sup>	0,1		0,1

1-1

Просмоленная пакля

Просмоленный канат



Инд. № подл. Платник и Дата. Вып. инв. №

Привязан

Инд. №

Разраб.	Донская	
Проб.		
Нач. отв.	Тевелев	Тевелев
И. контр.	Брагина	Брагина

820-1-0111.92 АС

Перезады трубчатые на расков давы во 5,0м/с с облегченными оголовками на температурных системах		
Перезады трубчатый с облегченными оголовками ПТО-8-2		
Стандия	Лист	Листов
ТР	27	53
Узлы соединения железобетонных конструкций		Созавпроект

ведомость объемов строительных и монтажных работ

АЛБЕГОМ I

Т.П.Р.

Шифр № листа  
Листов в ведомости  
Листов в базе  
Всего листов №

№№ пр.	Наименование работ	Ед. изм.	Кол.	Примечание
<u>Земляные работы</u>				
1.	Разработка растительного грунта слоем 0,2 м бульдозером 75 л.с с перемещением на 30 м; грунт I группы.	м <sup>3</sup>	35,0	
2.	Разработка грунта II группы в котловане экскаватором - драглайн 0,4 м <sup>3</sup> в отвал	м <sup>3</sup>	103,0	
3.	Доработка микрога грунта II группы вручную в котловане	м <sup>3</sup>	15,0	
4.	Обратная засыпка с уплотнением пазух и застенного пространства местным грунтом при объеме засыпки до 200 м <sup>3</sup> .	м <sup>3</sup>	28,0	
5.	Перемещение отвалов грунта II группы бульдозером 75 л.с. на 30 м в насыпь	м <sup>3</sup>	142,0	
6.	Уплотнение насыпи трамбующей плитой, подвешенной к экскаватору	м <sup>3</sup>	142,0	
7.	Планировка гребней и откосов насыпи вручную; грунт II группы	м <sup>2</sup>	310,0	
8.	Разработка грунта I группы в обводном канале экскаватором - драглайн 0,4 м <sup>3</sup> в отвал.	м <sup>3</sup>	120,0	
9.	Засыпка грунтом II группы обводного канала бульдозером 75 л.с. с перемещением до 20 м.	м <sup>3</sup>	120,0	
10.	Перемещение отвалов грунта II группы бульдозером 75 л.с. на 20 м при устройстве перемычек.	м <sup>3</sup>	32,0	
11.	Разработка грунта II группы при разбурке перемычек экскаватором - драглайн 0,4 м <sup>3</sup> в отвал.	м <sup>3</sup>	23,0	
12.	Разработка грунта II группы при разбурке перемычек экскаватором - драглайн 0,4 м <sup>3</sup> в отвал при работе из под слоя воды до 0,5 м	м <sup>3</sup>	9,0	
13.	Планировка откосов и дна канала	м <sup>2</sup>	61,0	
14.	Отсыпка противопрасадочной призмы из песка среднезернистого	м <sup>3</sup>	92,0	
15.	Отсыпка песчаной призмы на откосах насыпи.	м <sup>3</sup>	6,0	

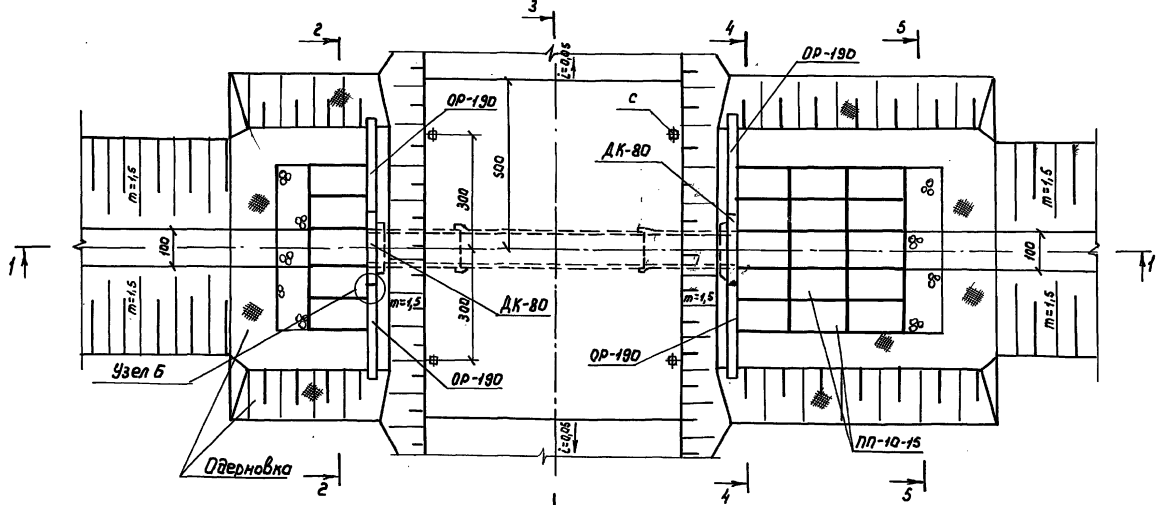
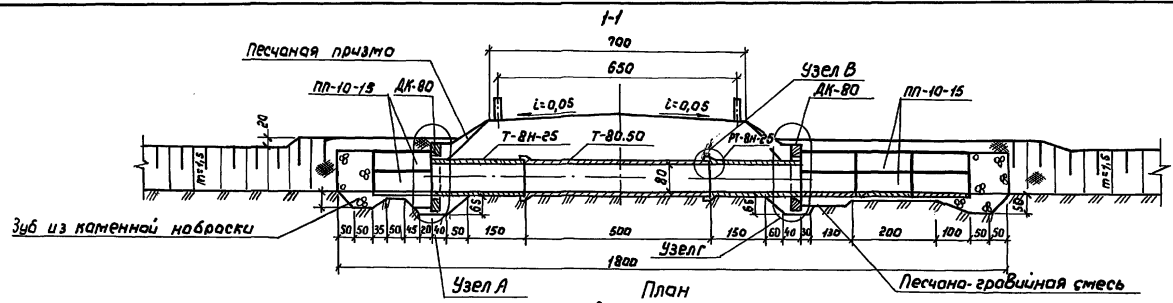
Привязан			
Шифр №			

№№ пр.	Наименование работ	Ед. изм.	Кол.	Примечание
16.	Отсыпка из местного грунта под обертывку	м <sup>3</sup>	5,7	
17.	Крепление откосов сплошной обертывкой с подсыпкой растительного грунта водоотлив из котлована одним агрегатом производительностью 24 м <sup>3</sup> /час	м <sup>2</sup>	30,0	
<u>Железобетонные, бетонные и каменные работы</u>				
19.	Монтаж сборных железобетонных труб	м <sup>3</sup>	2,38	
20.	Монтаж сборных железобетонных оголовок	м <sup>3</sup>	2,24	
21.	Крепление откосов сборными ж.б. плитами	м <sup>3</sup>	1,44	
22.	Крепление дна канала ж.б. плитами	м <sup>3</sup>	0,36	
23.	Установка железобетонных наделб вручную.	м <sup>3</sup>	0,16	
24.	бетонная подготовка из бетона в-7,5	м <sup>3</sup>	1,6	
25.	Подстилкающий слой t=10см из песчано-гравийной смеси.	м <sup>2</sup>	13,3	
26.	Отсыпка из песчано-гравийной смеси	м <sup>3</sup>	6,22	
27.	Отсыпка из камня	м <sup>2</sup>	4,9	
<u>Прочие работы</u>				
28.	Уплотнение просмоленным канатом диаметром 20,7 мм	м	12,4	
29.	Зачемка цементным раствором	м <sup>3</sup>	0,2	
30.	Покраска бетонных поверхностей горячим битумом в 2 слоя	м <sup>2</sup>	16,0	
31.	Уплотнение панелей просмоленной	м <sup>3</sup>	0,014	

Разраб.	Данская	Ф...					
Проб.	Тевелев	т...					
Исполн							
20-1-0111.92 AC							
Переезд трубчатые на расход воды до 5 м <sup>3</sup> /с с обечеченными оголовками на мембранных системах							
Переезд трубчатый с обечеченным оголовком ПТ-8-2							
					Стация	Лист	Листов
					ТР	28	53
ведомость объемов строительных и монтажных работ						Сказвадпрект	

АЛЬБОМ I

ТПР

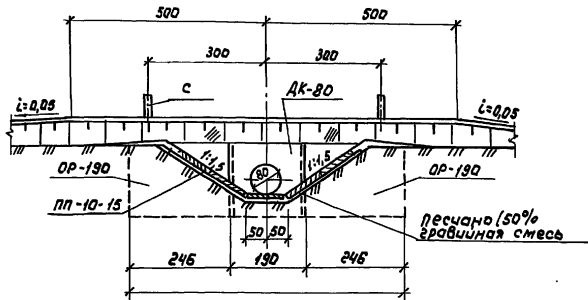


1. Лист читать совместно с листами
2. Размеры на чертеже даны в сантиметрах

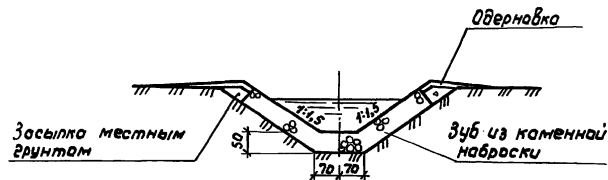
Разраб.	Донская	Дим		320-1-0111.02	АС
Пров.	Тевелев	Тевелев			
Нач. отд.					
Приказан				Переводы трубчатые на расход воды до 5 м³/с с облегченными оголовками на температурных системах	
				Перевод трубчатый с диафрагмой квадратной ПТД-В-1	
				Станд. Лист	Листов
				ТР	29 53
Инв. №				План и продольный разрез	
				Создавпроект	



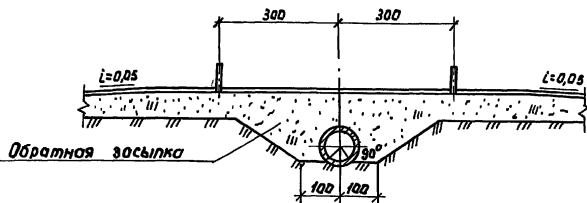
2-2



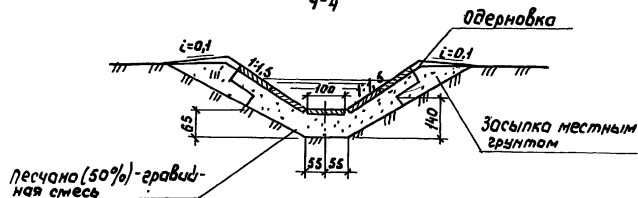
5-5



3-3



4-4



Спецификация сборных железобетонных конструкций

Марка	Обозначение документа	Наименование	Кол.	Масса единицы кг	Примечание
Т80.50	ГОСТ 6482-88	Трубы железобетонные безнапорные	1	3000	
РТ-8Н-25	Серия 3.820-7 выпуск 2	Трубы диаметром 400±160 мм длиной 2,5 м (раструбные и с гладкими концами)	1	1600	
Т-8Н-26			1	1375	
ДК-80	ТУ 33-1018485-07-90	Диaphragма квадратная	1	1192	
ОР-190		Открылок ребристый	2	1154	
ПП10-15	Серия 3.820-6 выпуск 5/88	Плиты крепления, сооружения, газопетли	20	225	
с	Серия 3.820-13 выпуск 5	Конструкции для мастовых переходов	4	100	

Разраб.	Донская	Зел		820-1-0111.92	АС		
Проб.	Тевелев	Тевелев					
Нач. отд.	Тевелев	Тевелев		Перезды трубчатые на раскод воды до 5,0 м/с с облегченными оголовками на метеоградных системах			
				Перезды трубчатый с диафрагмой квадратной ПД-8-1	Стая	Лист	Листов
					ТР	30	53
				Поперечные разрезы		Самоводпрест	

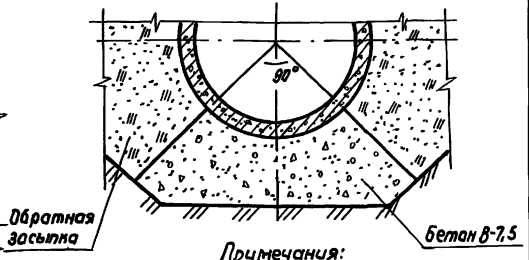
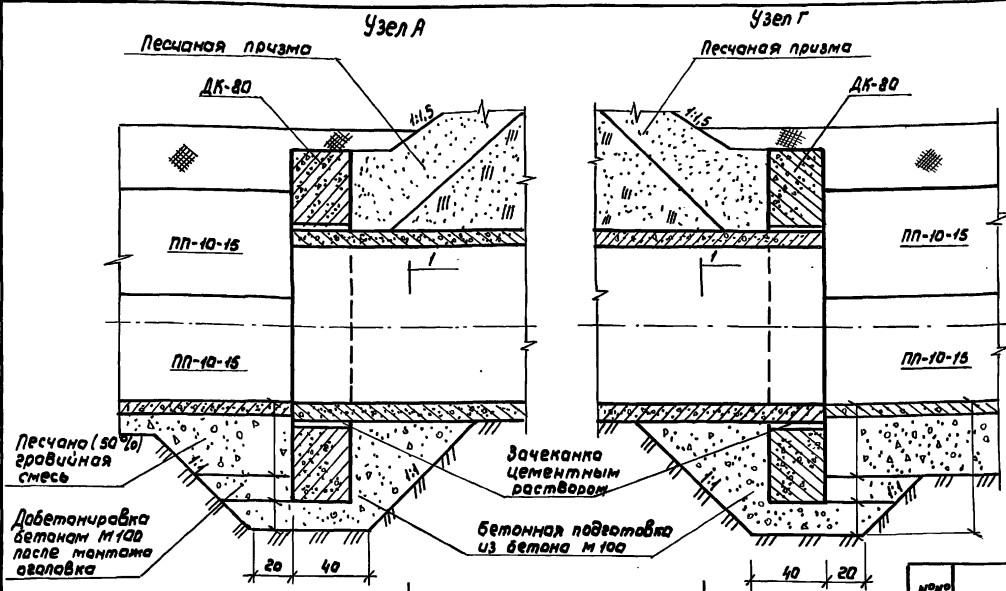
Привязан					
Цив. №					

АЛББОМ I

Т. П. А.

Инд. № табл. Подпись и дата вном. инв. №

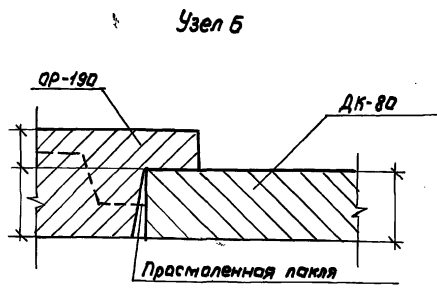
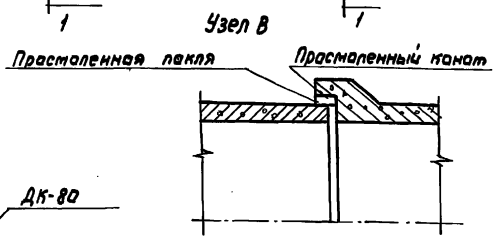
АЛБСДМ I



- Примечания:
1. бетонную подготовку под оголовок и трубу в узлах А и Г необходимо выполнять особенно тщательно.
  2. Прасмеленный канат в узле В укладывается в два ряда.

Объемы материалов на один узел

№ п/п	Наименование материала	Един. изм.	Кол-во единиц на узел			
			А	Б	В	Г
1	Канат прасмеленный d=20,7мм	пм			6,2	
2	Пакля прасмеленная	м³		0,144	0,007	
3	Цементный раствор	м³	0,1			0,1



Разраб.	Данская	Г.И.							
Проб.	Тевелев	Т.И.							
				ВЗД-1-0111.92		АС			
Переезды трубчатые на расход воды до 5,0 м³/с с облегченными оголовками на металлостальных системах									
Переезд трубчатый с диафрагмой квадратной МТД-В-1									
							Ставия	Лист	Листов
							ТВ	31	53
Узлы соединения железобетонных конструкций							Союзвипраект		
Н.контр		Бравина		Г.И.					

Шифр по табл. 1  
Литеры и даты  
Взам шифр №

## Ведомость объемов строительных и монтажных работ

№№ пп	Наименование работ	Ед. изм.	Кол.	Примечание
<b>Земляные работы</b>				
1.	Разработка растительного грунта слоем 0,2 м бульдозером 75л.с с перемещением на 30 м; грунт I группы	м <sup>3</sup>	34,0	
2.	Разработка грунта II группы в котловане экскаватором-драглайн 0,4 м <sup>3</sup> в отвал	м <sup>3</sup>	35,0	
3.	Доработка макроа грунта II группы вручную в котловане	м <sup>3</sup>	13,0	
4.	Обратная засыпка с уплотнением пазух и застенного пространства местным грунтом при объеме засыпки до 200 м <sup>3</sup>	м <sup>3</sup>	40,0	
5.	Перемещение отвалов грунта II группы бульдозером 75л.с. на 30 м в насыль	м <sup>3</sup>	142,0	
6.	Уплотнение насыпи трамбующей плитой, повешенной к экскаватору	м <sup>2</sup>	142,0	
7.	Планировка гребней и откосов насыпи вручную; грунт II группы	м <sup>2</sup>	310,0	
8.	Разработка грунта II группы в обводном канале экскаватором-драглайн 0,4 м <sup>3</sup> в отвал.	м <sup>3</sup>	120,0	
9.	Засыпка грунтом II группы обводного канала бульдозером 75л.с с перемещением до 20 м.	м <sup>3</sup>	120,0	
10.	Перемещение отвалов грунта II группы бульдозером 75л.с. на 20 м при устройстве перемычек.	м <sup>3</sup>	32,0	
11.	Разработка грунта II группы при разработке перемычек экскаватором-драглайн 0,4 м <sup>3</sup> в отвал.	м <sup>3</sup>	23,0	
12.	Разработка грунта II группы при разработке перемычек экскаватором-драглайн 0,4 м <sup>3</sup> в отвал при работе из под слоя воды до 0,5 м.	м <sup>3</sup>	9,0	
13.	Планировка откосов и дна канала	м <sup>2</sup>	61,0	
14.	Отсыпка песчаной призмы на откосах насыпи.	м <sup>3</sup>	6,0	

№№ п.п.	Наименование работ	Ед. изм.	Кол.	Примечание
15.	Отсыпка из местного грунта под асфальтку	м <sup>3</sup>	5,7	
16.	Крепление откосов сплошной асфальткой с подсыпкой растительной земли.	м <sup>2</sup>	90,0	
17.	Водопольз из котлована одним агрегатом производительностью 24 м <sup>3</sup> /час	м/см	30,0	
<b>Железобетонные, бетонные и каменные работы</b>				
18.	Монтаж сборных железобетонных труб	м <sup>3</sup>	2,38	
19.	Монтаж сборных диафрагм квадратных	м <sup>3</sup>	1,01	
20.	Монтаж сборных открылков ребристых	м <sup>3</sup>	0,36	
21.	Крепление откосов сборными ж/б. плитами	м <sup>3</sup>	1,44	
22.	Крепление дна канала ж/б. плитами	м <sup>3</sup>	0,06	
23.	Установка железобетонных навалб вручную.	м <sup>3</sup>	0,16	
24.	бетонная подготовка из бетона в-7,5	м <sup>3</sup>	1,6	
25.	Повелюющий слой t=10 см из песчано-гравийной смеси	м <sup>2</sup>	13,3	
26.	Отсыпка из песчано-гравийной смеси	м <sup>3</sup>	6,22	
27.	Отсыпка из камня	м <sup>3</sup>	4,9	
<b>Прочие работы</b>				
28.	Уплотнение просмоленным канатом диаметром 20,7 мм.	м	12,4	
29.	Зачеканка цементным раствором	м <sup>3</sup>	0,2	
30.	Окраска бетонных поверхностей горячим битумом в 2 слоя	м <sup>2</sup>	16,0	
31.	Уплотнение паклей просмоленной	м <sup>3</sup>	0,47	

Разраб.	Донсков	Э.И.
Проб.		
Нач. отд.	Тевелев	Г.С.

20-1-0111.92	АС
--------------	----

Переезды трубчатые на расход воды до 5 м <sup>3</sup> /с с обремененными оголовками на теплотрассовых системах
--

Переезд трубчатый с диафрагмой квадратной ПТД-в-1	Станд. лист	Листов
	ТР	32 / 53

Ведомость объемов строительных и монтажных работ
--

Сказводпроект
---------------

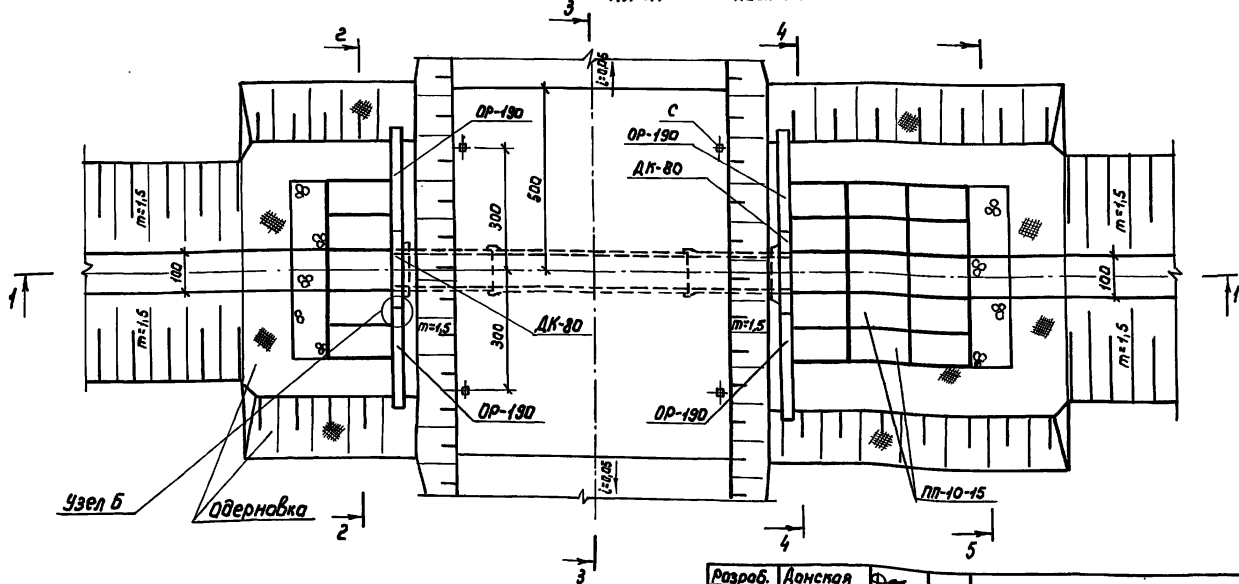
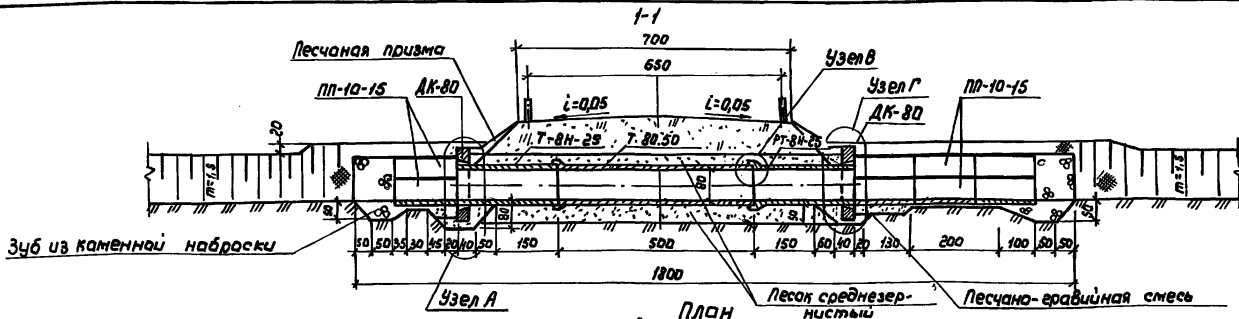
Привязан

Инд. №

И.контр. Брагина Е.И.

АЛЬБОМ Г

ТПР



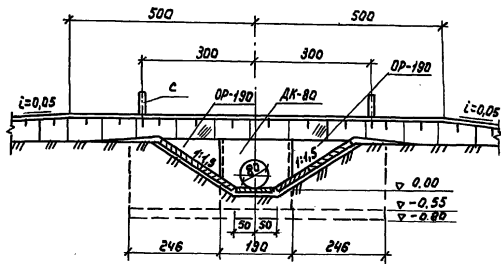
1. Лист читать совместно с листами  
2. Размеры на чертеже даны в сантиметрах.

Шифр по табл.	Полный и фото	Взам. шифр №

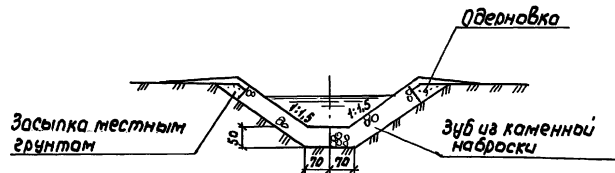
Привязан	Разроб.	Ванская	Ф-р	820-1-0111.92	АБ
	Проб.	Лоц. атв.	Тевелев		
СНВ. №	Переводы трубчатые на расход воды до 5 м³/с с облегченными оболочками не мембранидных системах			Этадия	
	Перевод трубчатый с диафрагмой квадратной ПТД-З-2			Лист	Листов
И. контр. Брагина				ТР	33
План				53	
4 радиальный разрез				связводпроект	

Альбом I

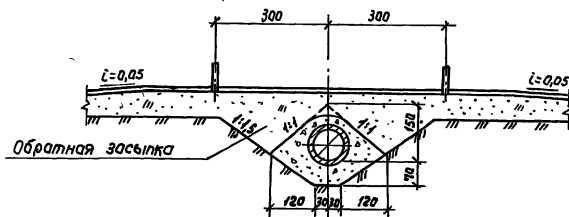
2-2



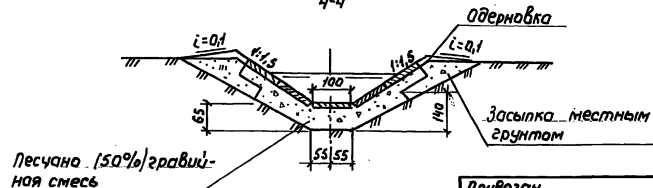
5-5



3-3



4-4



Спецификация сборных железобетонных конструкций

Марка	Обозначение документа	Наименование	Кол.	Масса единицы кг	Примечание
Т 80.50	Гост 6482-88	Трубы железобетонные безарматурные	1	3000	
РГ-ВН-25	Серия 3.820-7	Трубы диаметром 400 ± 1600 мм длиной 2,5 м (раструбные и с заливками концами)	1	1600	
Т-ВН-25	Выпуск 2		1	1375	
ДК-80	ТУ33-1018485-07-90	Диафрагма квадратная	1	1192	
ОР-190		Открылка ребристая	2	1154	
Пл-10-15	Серия 3.820-6 Вып. 5/88	Плиты крепления сооружений, вставных	20	225	
с	Серия 3.820-13 Вып. 5	Конструкции для мастовых переводов	4	100	

Разраб	Донская	Там	
Пров.	Наумов	Тельман	

820-1-0111. 92 АС

Переезды трубчатые на расклад воды до 5,0 м³/с с облегченными оболочками на температурных системах.			
Переезд трубчатый с диафрагмой квадратной ПД-В-2	Стация	Лист	Листов
	ТР	34	53

Привязан

Инв. №

И. Кондр. Брагина, Брус

Поперечные разрезы Спидвадпроект

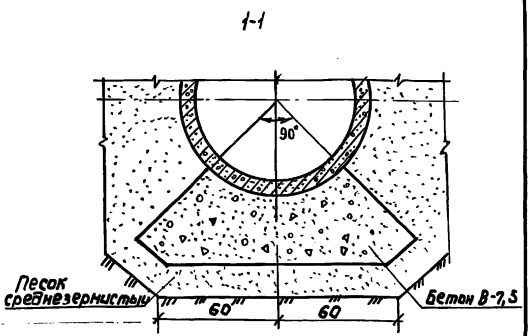
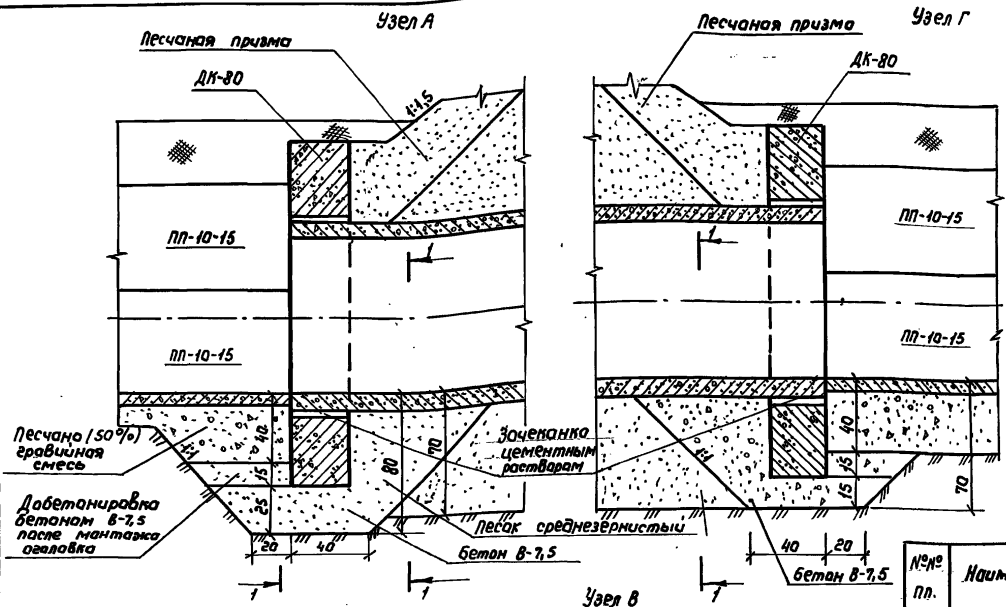
Шифр по табл. Листов и дата Взам. инв. №

ТПР

А.Б.В.О.М.Г.

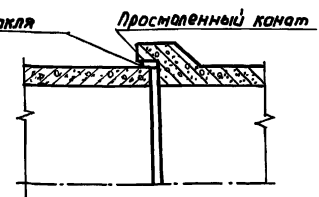
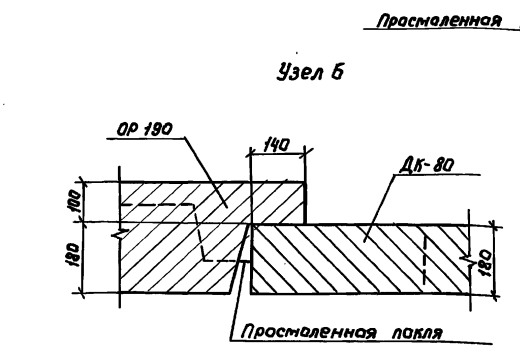
Т.П.Р.

Инв. № подл. Подпись и дата. Изом. инв. №



**Примечание**  
 1. бетонную подготовку под оголовки и трубу в узлах А и В необходимо выполнять особенно тщательно.  
 2. Просмоленный канат в узле Б укладывается в два ряда.  
 Объемы материалов на один узел

№№ пп.	Наименование материала	Един. изм.	Кол-во единиц на узел			
			А	Б	В	Г
1	Канат просмоленный d=20,7мм	мм			6,2	
2	Пахла просмоленная	м³		0,14	0,007	
3	Цементный раствор	м³	0,1			0,1



Привязки

Инв. №	Н. Канте	Брагина	Б...
--------	----------	---------	------

Разр. №	Данская	Б...
Прав.	Гевелев	Тель...
Нач. отв.		

820-1-0111.92 АС	
Переезды трубчатые на расход воды до 5,0 м³/с с облегченными оголовками на температурных системах	
Переезд трубчатый с двояр-разной квадратной ПД-В-2	Стадия Лист Листов
	ТР 35 53
Узлы соединения железо-бетонных конструкций	
Созвобпроект	

Ведомость объемов строительных и монтажных работ

№№ п.п	Наименование работ	Ед. изм.	Кол.	Примечание
<u>Земляные работы</u>				
1.	Разработка растительного грунта слоем 0,2 м бульдозером 75 л.с. с перемещением на 30 м; грунт I группы	м <sup>3</sup>	38,0	
2.	Разработка грунта II группы в котловане экскаватором - драглайн 0,4 м <sup>3</sup> в отвал	м <sup>3</sup>	108,0	
3.	Доработка макрога грунта II группы вручную в котловане	м <sup>3</sup>	17,0	
4.	Обратная засыпка с уплотнением лозух и засыпкой пространства местным грунтом при объеме засыпки до 800 м <sup>3</sup> .	м <sup>3</sup>	30,0	
5.	Перемещение отвалов грунта II группы бульдозером 75 л.с. на 30 м в насыпь	м <sup>3</sup>	142,0	
6.	Уплотнение насыпи трамбовщиком люттой, подвешенной к экскаватору	м <sup>3</sup>	142,0	
7.	Планировка гребней и откосов насыпи вручную; грунт II группы	м <sup>2</sup>	310,0	
8.	Разработка грунта II группы в обводном канале экскаватором - драглайн 0,4 м <sup>3</sup> в отвал	м <sup>3</sup>	120,0	
9.	Засыпка грунтом II группы обводного канала бульдозером 75 л.с. с перемещением до 20 м	м <sup>3</sup>	120,0	
10.	Перемещение отвалов грунта II группы, бульдозером 75 л.с. на 30 м при устройстве перемычек.	м <sup>3</sup>	32,0	
11.	Разработка грунта II группы при разборке перемычек экскаватором - драглайн 0,4 м <sup>3</sup> в отвал.	м <sup>3</sup>	23,0	
12.	Разработка грунта II группы при разборке перемычек экскаватором - драглайн 0,4 м <sup>3</sup> в отвал при работе из над слоя воды до 0,5 м	м <sup>3</sup>	9,0	
13.	Планировка откосов и дна канала	м <sup>2</sup>	61,0	
14.	Отсыпка противопросадочной призмы из песка среднезернистого	м <sup>2</sup>	35,0	
15.	Отсыпка песчаной призмы на откосах насыпи	м <sup>3</sup>	6,0	

№№ п.п.	Наименование работ	Ед. изм.	Кол.	Примечание
16.	Отсыпка из местного грунта под одерновку	м <sup>3</sup>	5,7	
17.	Крепление откосов сплошной одерновкой с подсыпкой растительной земли	м <sup>2</sup>	90,0	
18.	Водоотлив из котлована одним агрегатом производительностью 24 м <sup>3</sup> /час	м/см	30,0	
<u>Железобетонные, бетонные и каменные работы</u>				
19.	Монтаж сборных железобетонных труб	м <sup>3</sup>	2,38	
20.	Монтаж сборных диафрагм квадратных	м <sup>3</sup>	1,01	
21.	Монтаж сборных откосов ребристых	м <sup>3</sup>	2,036	
22.	Крепление откосов сборными ж/б плитками	м <sup>3</sup>	1,44	
23.	Крепление дна канала ж/б плитками	м <sup>3</sup>	0,86	
24.	Установка железобетонных надобл вручную	м <sup>3</sup>	0,16	
25.	бетонная подготовка из бетона В-7,5	м <sup>3</sup>	1,6	
26.	Подстилкающий слой $\tau = 10$ см из песчано-гравийной смеси.	м <sup>2</sup>	13,3	
27.	Отсыпка из песчано-гравийной смеси	м <sup>3</sup>	6,22	
28.	Отсыпка из камня	м <sup>3</sup>	4,9	
<u>Прочие работы</u>				
29.	Уплотнение просмоленным канатом диаметром 20,7 мм	м	12,4	
30.	Зачеканка цементным раствором	м <sup>3</sup>	0,2	
31.	Окраска бетонных поверхностей горячим битумом в 2 слоя	м <sup>2</sup>	16,0	
32.	Уплотнение паклей просмоленной	м <sup>3</sup>	0,47	

Привязан

Инд. №

Разраб. Данская  
Пров. Павлов  
Нач. отд. Тевелев

Фот

Телед

020-1-0111. 92 АС

Переезд трубчатые на раскод воды до 3м/с с обле-  
женными оголовками на мелиоративных системах

Переезд трубчатый с диаф-  
рагмой квадратной ПТД-8-2

Стация Лист Листов  
ТР 36 53

Ведомость объемов строите-  
льных и монтажных работ

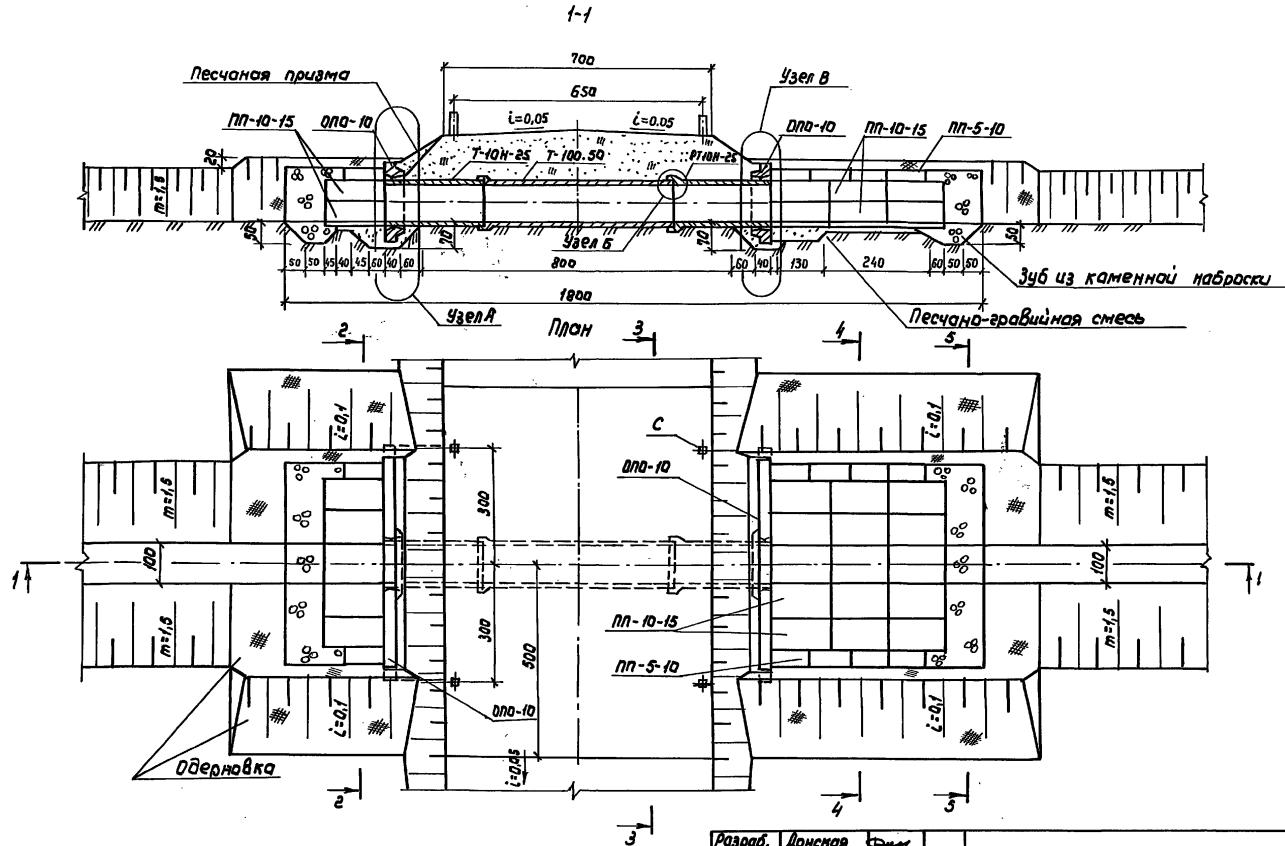
Создан проект

25375-01 47

Формат А3

Альбом I

ТПР



1. Лист читать совместно с листами
2. Размеры на чертеже даны в сантиметрах

Привязан

Имп. №

Разраб.	Донская	Дим
Пров.	Коч. отв.	Тевелев
Исполн.	Тевелев	

820-1-0111.92 АС

переезды трубчатые на расход воды до 5,0 м³/с с обле-  
ченными оголовками на мелиоративных системах

Переезд трубчатый с обле-  
ченными оголовками ПТО-10-1

Стандарт	Лист	Листов
ТР	37	53

План и продольный  
разрез

Создано в проект

25375-01 48

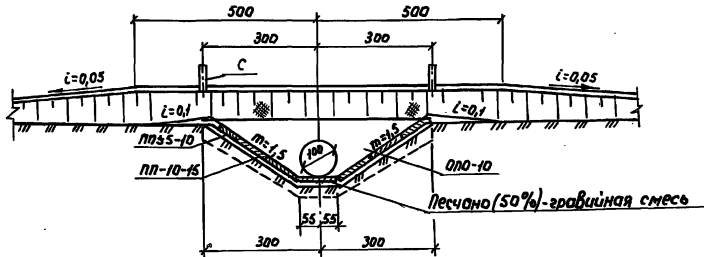
Формат А3

Имп. № град. Листов и всего в альбоме №

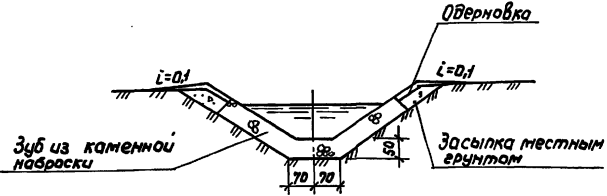


АЛЬБОМ I

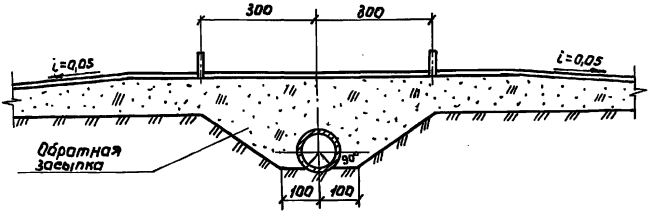
2-2



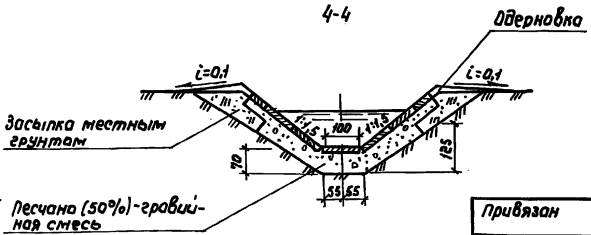
5-5



3-3



4-4



Спецификация сборных железобетонных конструкций

Марка	Обозначение документа	Наименование	Кол-во	Масса единицы кг	Примечание
Т109.50	Гост 6482-88	Трубы железобетонные безнапорные	1	4800	
РТ-10Н-25	Серия 3.820-7 выпуск 2	Трубы диаметром 100 ± 10 мм длиной 2,5 м (раструбы и с гладкими концами)	1	2475	
Т-10Н-25			1	2150	
0П0-10	Серия 3.820-6 выпуск 8/86	Оголовки порталные облепченные	2	3450	
ПП5-10	Серия 3.820-6 выпуск 5/88	Плиты крепления сооружений, газители	10	72,5	
ПП10-15			20	225	
С	Серия 3.820-13 вып. 5	Конструкции для мостовых переходов	4	1001	

Разраб.	Донская	Дил						
Проб.								
Нач. авт.	Тевелев	Тевел						
				620-1-0111.92		АС		
				Перезеды трубчатые на расход воды до 5,0 м³/с с облепченными оголовками на мелкоразливных системах				
				Перезед трубчатый с облепченными оголовками ПП0-10-1		Стадия	Лист	Листов
						ТР	30	53
				Поперечные разрезы		Саказвапроект		
				Н.контр. Брагина				

Привязан

Инв. №

Инв. № табл. Листы и дата

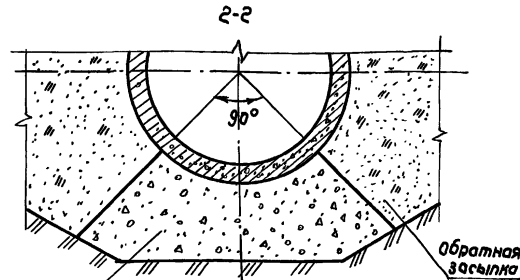
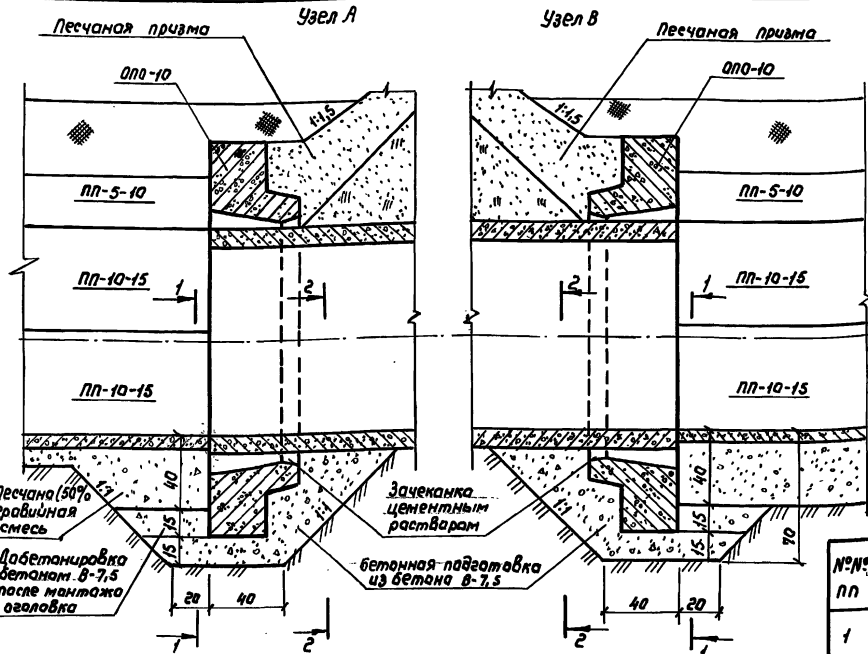
ТПР

Взаим. инв. №

А.Б.СОМ

Т.П.Р.

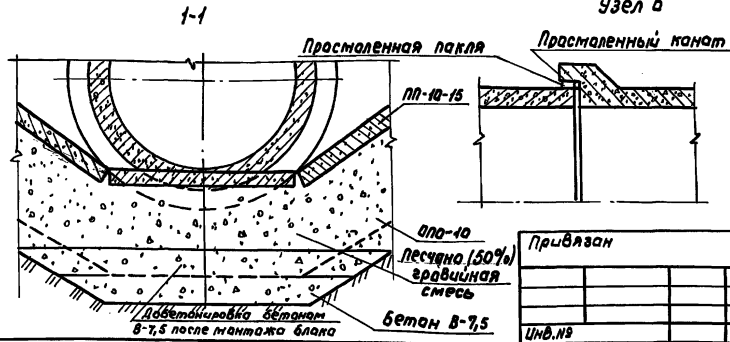
Инв. № лод. Платос и дата  
Взам. инв. №



Примечания:  
 1. бетонную подготовку под оголовок и трубу в узлах А и В необходимо выполнить особенно тщательно.  
 2. Простреленный канат в узле Б укладывается в два ряда.

Объемы материалов на один узел

№№ ПП	Наименование материала	Едич. изм	Кол-во единиц на узел		
			А	Б	В
1	Канат простреленный $d=20,7\text{мм}$	пм		7,7	
2	Пакля простреленная	м <sup>3</sup>		0,009	
3	Цементный раствор	м <sup>3</sup>	0,13		0,13



Привязан

Инв. №

Разработчик	Донская	Фер
Проектировщик	Тевелев	Тех
Исполнитель	Брагина	Фер

820-1-0111.92 АС

Перевозы трубчатые на расход воды до 5 м<sup>3</sup>/с с облегченными оголовками на мембранных системах  
 Перевоз трубчатый с облегченными оголовками ПП-10-1  
 Узлы соединения железобетонных конструкций

Стандарт	Лист	Листов
ТР	39	53

Созвобпроект

ведомость объемов строительных и монтажных работ

Альбом I

Т. П. Р.

№№ пп	Наименование работ	Ед. изм.	Кол.	Примечание
<u>Земляные работы</u>				
1.	Разработка растительного грунта спаем 0,2 м бульдозером 75 л.с. с перемещением на 30 м; грунт I группы	м <sup>3</sup>	34,0	
2.	Разработка грунта II группы в котловане экскаватором-драглайн 0,4 м <sup>3</sup> в отвал	м <sup>3</sup>	114,0	
3.	Доработка макрога грунта II группы вручную в котловане.	м <sup>3</sup>	13,0	
4.	Обратная засыпка с уплотнением пазух и застенного пространства местным грунтом при объеме засыпки до 200 м <sup>3</sup>	м <sup>2</sup>	40,0	
5.	Перемещение отвалов грунта II группы бульдозером 75 л.с. на 30 м в насыпь	м <sup>3</sup>	168,0	
6.	Уплотнение насыпи трамбующей плитой, подвешенной к экскаватору	м <sup>3</sup>	168,0	
7.	Планировка гребней и откосов насыпи вручную; грунт II группы	м <sup>2</sup>	334,0	
8.	Разработка грунта II группы в обводном канале экскаватором-драглайн 0,4 м <sup>3</sup> в отвал	м <sup>3</sup>	135,0	
9.	Засыпка грунтом II группы обводного канала бульдозером 75 л.с. с перемещением до 20 м.	м <sup>3</sup>	135,0	
10.	Перемещение отвалов грунта II группы бульдозером 75 л.с. на 20 м при устройстве перемычек.	м <sup>3</sup>	40,0	
11.	Разработка грунта II группы при разборке перемычек экскаватором-драглайн 0,4 м <sup>3</sup> в отвал.	м <sup>3</sup>	30,0	
12.	Разработка грунта II группы при разборке перемычек экскаватором-драглайн 0,4 м <sup>3</sup> в отвал при работе из под слоя воды до 0,5 м	м <sup>3</sup>	10,0	
13.	Планировка откосов и дно канала	м <sup>2</sup>	68,0	
14.	Отсыпка песчаной призмы на откосах насыпи	м <sup>3</sup>	7,0	

№№ пп	Наименование работ	Ед. изм.	Кол.	Примечание
15.	Отсыпка из местного грунта под одерновку	м <sup>2</sup>	6,3	
16.	Крепление откосов сплошной одерновкой с подсыпкой растительной земли	м <sup>2</sup>	90,0	
17.	Водоотлив из котлована одним агрегатом производительностью 24 м <sup>3</sup> /час.	м/см	30,0	
<u>Железобетонные, бетонные и каменные работы</u>				
18.	Монтаж сборных железобетонных труб	м <sup>3</sup>	3,7	
19.	Монтаж сборных железобетонных оголовок	м <sup>3</sup>	2,76	
20.	Крепление откосов сборными ж.б. плитами	м <sup>3</sup>	1,73	
21.	Крепление дна канала ж.б. плитами	м <sup>3</sup>	0,36	
22.	Установка железобетонных подвалов вручную	м <sup>3</sup>	0,16	
23.	бетонная подготовка из бетона в-7,5	м <sup>2</sup>	1,6	
24.	Подстилкающий слой t=10 см из песчано-гравийной смеси.	м <sup>2</sup>	16,0	
25.	Отсыпка из песчано-гравийной смеси	м <sup>3</sup>	8,0	
26.	Отсыпка из камня	м <sup>3</sup>	6,2	
<u>прочие работы</u>				
27.	Уплотнение просмоленным канатом диаметром 20,7 мм	м	15,4	
28.	Зачеканка цементным раствором	м <sup>3</sup>	0,26	
29.	Окраска бетонных поверхностей горячим битумом в 2 слоя	м <sup>2</sup>	20,0	
30.	Уплотнение паклей просмоленной	м <sup>3</sup>	0,018	

Инв. № подл. Подпись и дата

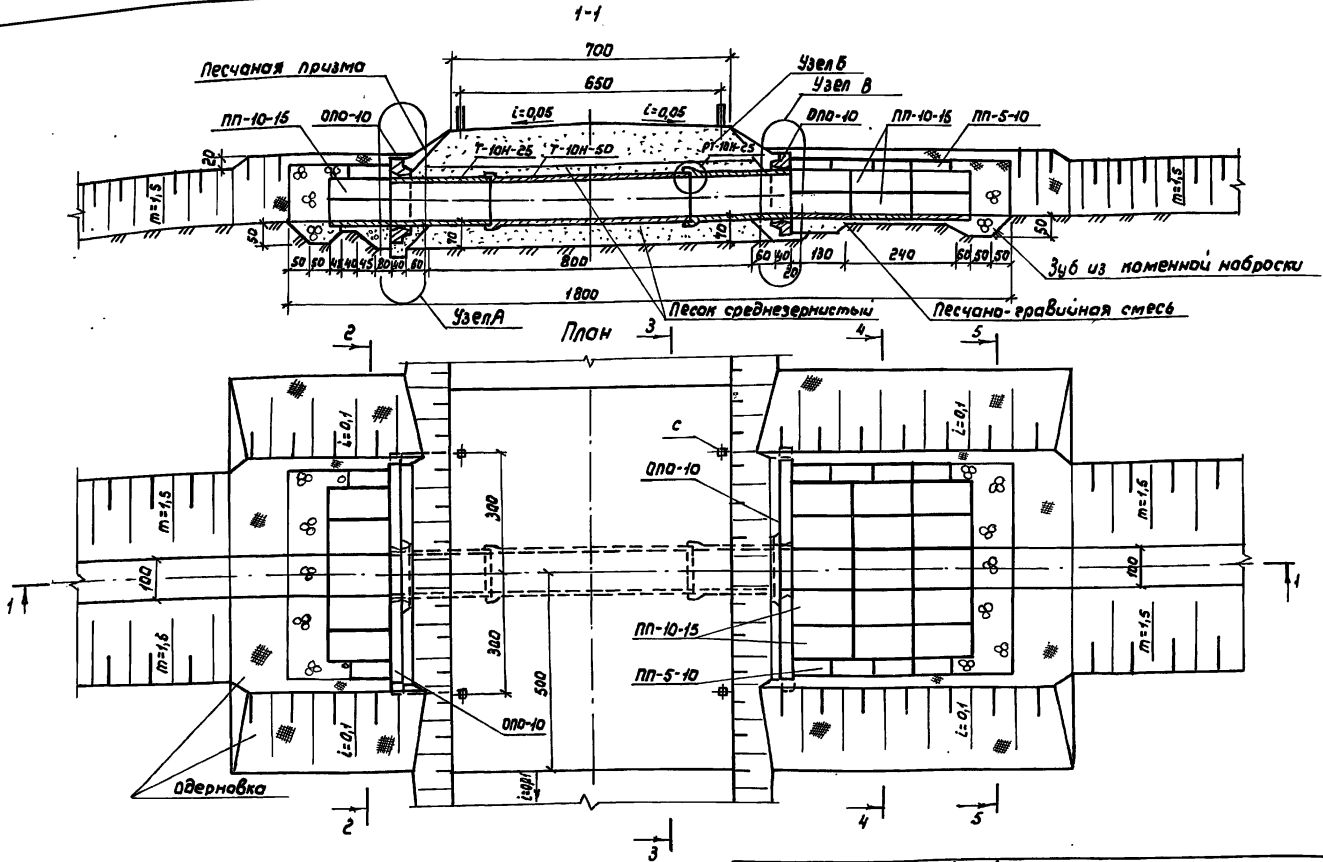
Привязан

Инв. №

Разраб.	Донская	Е. Д.					
Пров.	Макара	Тевелев	Тевел				
				520-1-0111. 92		АС	
				Перевод трубчатый на расход воды до 6 м/с с облегченными оголовками на мелиоративных системах			
				Перевод трубчатый с облегченными оголовками П70-10-1			
				Старая	Лист	Листов	
				ТР	40	53	
				Ведомость объемов строительных и монтажных работ			
				Спецоформат			

Альбом I

Т. ПР



- 1. Лист читать совместно с листами
- 2. Размеры на чертеже даны в сантиметрах

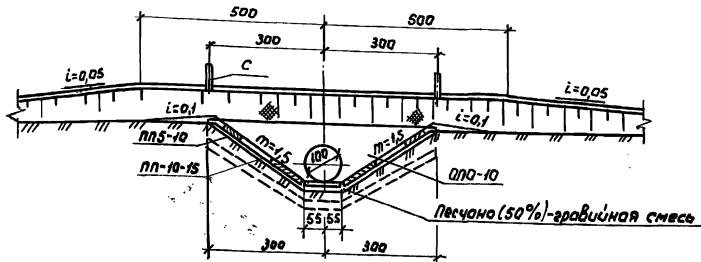
привязки	
Циф. №	

Разраб. Давская Ф.И.	820-1-0111.92 АС		
Проб. Тевелев Г.М.	Переезды трубчатые на расходе воды до 5,0 м³/с с облегченными оголовками на мелкоразливных системах		
Нач. отд. Тевелев Г.М.	Стадия ТР	Лист 41	Листов 53
ПЛАН и правый разрез		Союзводпроект	

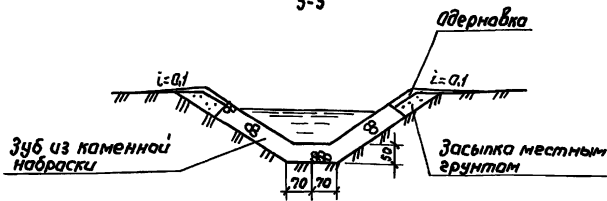
АЛБОН I

ТПР

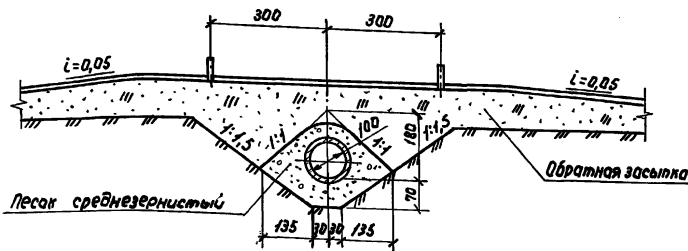
2-2



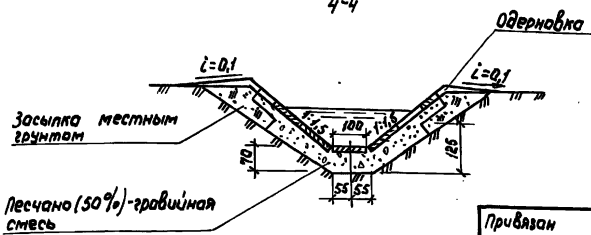
5-5



3-3



4-4



Спецификация сборных железобетонных конструкций

Марка	Обозначение документа	Наименование	Кол.	Масса единицы кг	Примечание
Т.Ю.50	гост 6482-88	Трубы железобетонные безмарные	1	4800	
РТ-ЮН-25	Серия 3.820-7 выпуск	Трубы диаметром 400±160мм длиной 2,5 (раструбные) и с гребнями концами	1	2475	
Т-ЮН-25			2	2150	
ОПО-Ю	Серия 3.820-6 выпуск 8/86	Оголовки порталные облепченные	2	3450	
ППС-Ю	Серия 3.820-6 вып. 5/88	Плиты крепления сооружений, засыптели	10	725	
ППО-15			20	225	
С	Серия 3.820-13 вып. 5	Конструкции для мостовых проездов	4	100	

Разраб.	Ванская	Дан
Пров.		
Начальн	Тобелев	Телев
Инв.№		
И.контр.	Брагина	Бре

820-1-0111.92 АС

Перезды трубчатые на раскод воды до 5 м/с с облепченными оголовками на мелиоративных системах

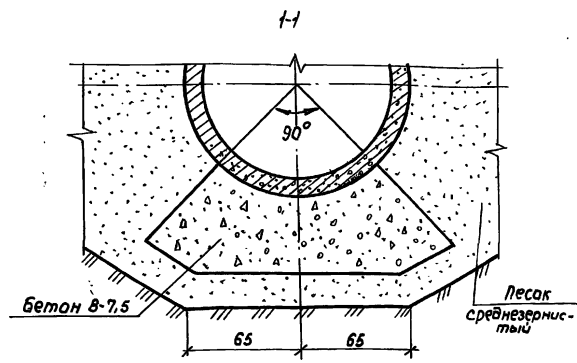
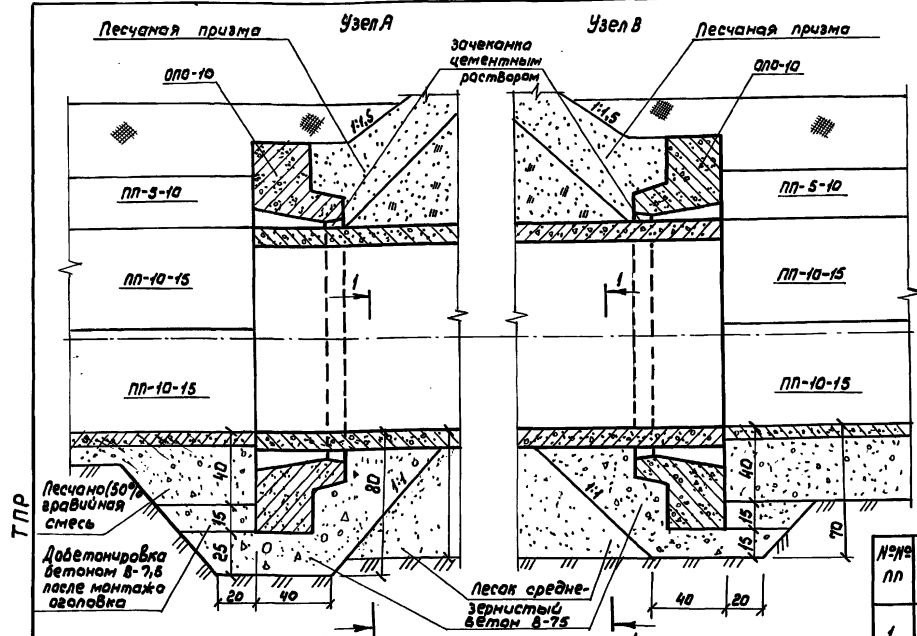
Перезд трубчатый с облепченными оголовками ПТО-Ю-2

Стация	Лист	Листов
ТР	42	53

Поперечные разрезы

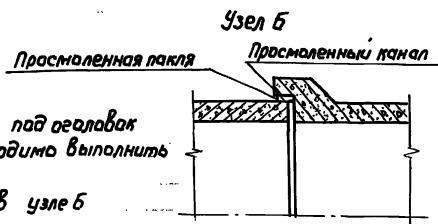
Созавдопроект

Лист № 1 из 1  
Падпись и дата  
Выполнив №



Объемы материалов на один узел

№ узла	Наименование материала	Едич. изм.	Кол-во единиц на узел		
			А	Б	В
1	Канат прасмоленный d=20,7мм	пм		7,7	
2	Пахта прасмоленная	м <sup>3</sup>		0,009	
3	Цементный раствор	м <sup>3</sup>	0,13		0,13



1. бетонную подготовку под оголовок и трубу в узлах А и в необходимо выполнить особенно тщательно.  
 2. Прасмоленный канат в узле Б укладывается в два ряда.

Разраб.	Данская	Дил		820-1-0111.92 АС
Пров.				
Начальн.	Тевелев	Тельман		
			Переезды трубчатые на расход воды до 5 м <sup>3</sup> /с с облегченными оголовками на мелкоразливных системах	Стальной лист Листов
			Переезд трубчатый с облегченными оголовками ПТА-18-2	ТР 43 53
			Узлы соединения железобетонных конструкций	Созводпроект

Шкв. № подл. Подпись и дата. Взам. инв. №

ведомость объемов строительных и монтажных работ

Л1650 I

Т.П.Р.

№№ пп	Наименование работ	ЕД. изм.	Кол.	Примечание
<u>Земляные работы</u>				
1.	Разработка растительного грунта слоем 0,2 м бульдозером 75 л.с. с перемещением на 30 м, грунт I группы	м <sup>3</sup>	41,0	
2.	Разработка грунта II группы в котловане экскаватором - драглайн 0,4 м <sup>3</sup> в отвал.	м <sup>3</sup>	129,0	
3.	Доработка макрога грунта II группы вручную в котловане	м <sup>3</sup>	16,0	
4.	Обратная засыпка с уплотнением паузы и застенного пространства местным грунтом при объеме засыпки до 20 м.	м <sup>3</sup>	30,0	
5.	Перемещение отвалов грунта II группы бульдозером 75 л.с. на 30 м. в насыпь	м <sup>3</sup>	168,0	
6.	Уплотнение насыпи трамбующей плитой, подвешенной к экскаватору	м <sup>3</sup>	168,0	
7.	Планировка гребней и откосов насыпи вручную; грунт II группы	м <sup>2</sup>	334,0	
8.	Разработка грунта II группы в обводном канале экскаватором - драглайн 0,4 м <sup>3</sup> в отвал.	м <sup>3</sup>	135,0	
9.	Засыпка грунтом II группы обводного канала бульдозером 75 л.с. с перемещением до 20 м.	м <sup>3</sup>	135,0	
10.	Перемещение отвалов грунта II группы бульдозером 75 л.с. на 20 м и при устройстве перемычек	м <sup>3</sup>	40,0	
11.	Разработка грунта II группы при разборке перемычек экскаватором - драглайн 0,4 м <sup>3</sup> в отвал.	м <sup>3</sup>	30,0	
12.	Разработка грунта II группы при разборке перемычек экскаватором - драглайн 0,4 м <sup>3</sup> в отвал при работе из под слоя воды до 0,5 м.	м <sup>3</sup>	10,0	
13.	Планировка откосов и дна канала	м <sup>2</sup>	68,0	
14.	Отсыпка из песка; среднезернистого	м <sup>3</sup>	37,0	
15.	Отсыпка песчаной призмы на откосах насыпи.	м <sup>3</sup>	7,0	

№№ пп	Наименование работ	ЕД. изм.	Кол.	Примечание
16.	Отсыпка из местного грунта под асфальт.	м <sup>3</sup>	6,3	
17.	Крепление откосов сплошной асфальткой с подсыпкой растительной земли.	м <sup>2</sup>	30,0	
18.	Водоотлив из котлована одним агрегатом производительностью 24 м <sup>3</sup> /час.	м/см	30,0	
<u>Железобетонные, бетонные и каменные работы</u>				
19.	Монтаж сборных железобетонных труб	м <sup>3</sup>	3,7	
20.	Монтаж сборных железобетонных оголовков	м <sup>3</sup>	2,76	
21.	Крепление откосов сборными ж.б. плитами	м <sup>3</sup>	1,73	
22.	Крепление дна канала ж. б. плитами	м <sup>3</sup>	0,36	
23.	Установка железобетонных наклад вручную	м <sup>3</sup>	0,46	
24.	Бетонная подготовка из бетона В-7,5	м <sup>3</sup>	1,6	
25.	Подстилающий слой t=10 см из песчано-гравийной смеси	м <sup>2</sup>	16,0	
26.	Отсыпка из песчано-гравийной смеси	м <sup>3</sup>	8,0	
27.	Отсыпка из камня	м <sup>3</sup>	6,2	
<u>Прочие работы</u>				
28.	Уплотнение просмоленным канатом диаметром 20,7 мм	м	15,4	
29.	Зачемка цементным раствором	м <sup>3</sup>	0,26	
30.	Окраска бетонных поверхностей горячим битумом в 2 слоя.	м <sup>2</sup>	20,0	
31.	Уплотнение напильником просмоленной	м <sup>3</sup>	0,018	

Привязан

Разраб. Данская  
Проб. Начальн. Тевелев

820-1-0111. 92 AC

Переезды трубчатые на раскол воды до 5 м/с с облегченными оголовками на асфальтных системах  
Переезд трубчатый с облегченными оголовками ПТО-Ю-2

Стяжка Лист Листов  
ТР 44 53

Ведомость объемов строительных и монтажных работ

Создан проектом

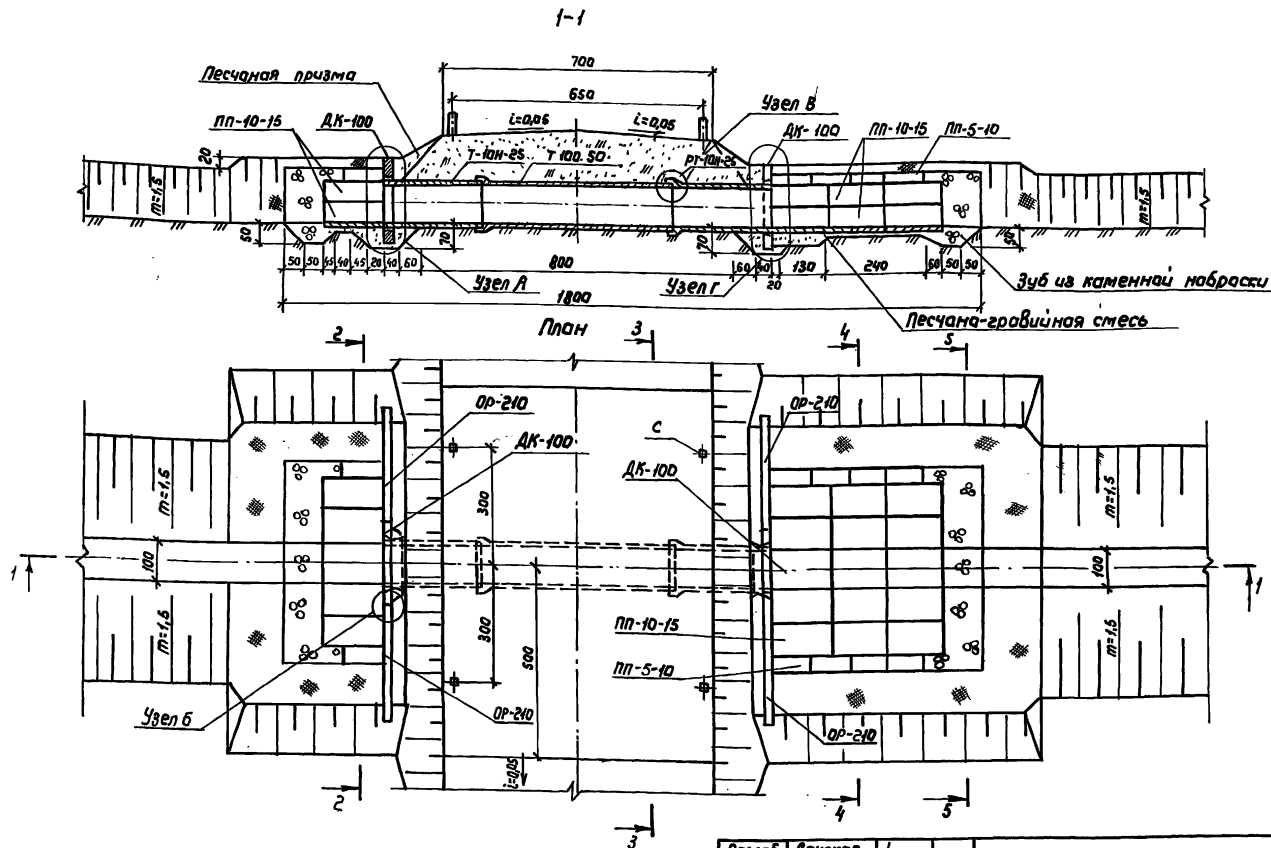
Инд. № табл. Листов и всего листов, инв. №

Инд. №

И.Конта Брагина

Альбом I

Т.П.Р.



1. Лист читать совместно с листами.
2. Размеры на чертеже даны в сантиметрах

Привязан	
Инв. №	

Разраб.	Донская	✓
Проб.		
Нач. отв.	Тевелев	Т.В.

820-1-0111.92 АС		
Переезды трубчатые на расход воды до 5 м³/с с облегченными оголовками на мелкоразрывных счетчиках		
Стандарт	Лист	Листов
ТР	45	53
План и продольный разрез		
Согласовано		

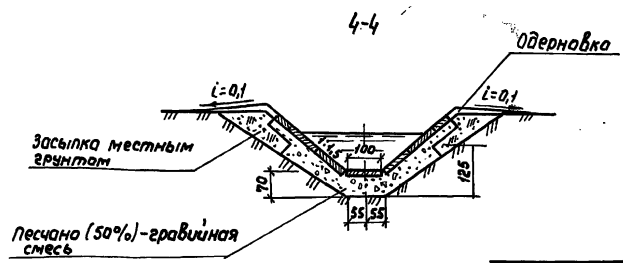
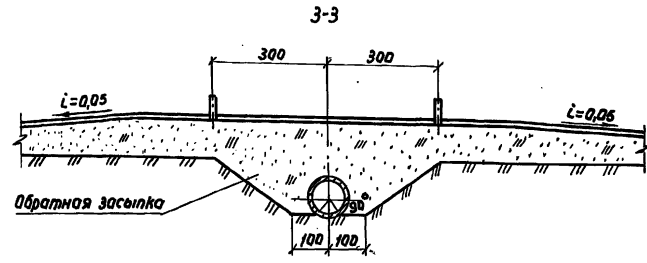
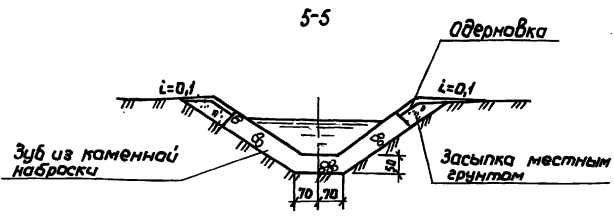
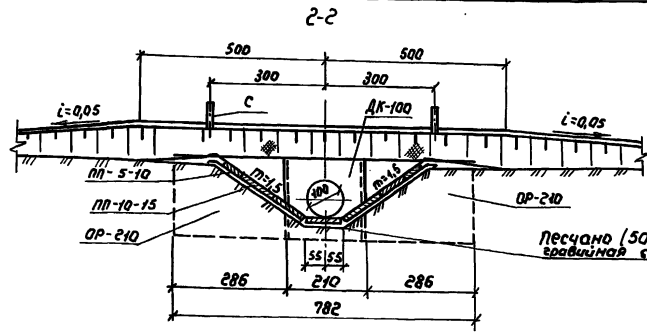
И. контр. Бякина

25375-01 56

Формат А3



АЛЬБОМ I



Спецификация сборных железобетонных конструкций

Марка	Обозначение документа	Наименование	Кол.	Масса единицы кг	Примечание
Т. 100.50	ГОСТ 6482-88	Трубы железобетонные безопорные	1	4300	
РТ-10Н-25	Серия 3.820-7 выпуск 2	Трубы диаметром 100±1500 мм длиной 2,5 м (раструбные и с гладкими канцами)	1	2475	
Т-10Н-25			1	2150	
ДК-100	ТУ83-1018485-07-90	Дифрагма квадратная	1	1620	
ОП-210		Открыток, ребристый	2	1740	
ПП-5-10	Серия 3.820-6 вып. 5/88	Плиты крепления сооружения, газистели	10	72,5	
ПП-10-15			20	225	
с	Серия 3.820-13 вып. 5	Конструкции для мастовых переходов	4	100	

Разроб.	Данская	ФД	
Проб.			
Нач.пр.	Тевелев	Тевелев	
Инд. №			

820-1-0111.92 АС		
Переезды трубчатые на расход воды до 5 м <sup>3</sup> /с с облегченными оголовками на мелкоразливных системах		
Переезд трубчатый с диафрагмой квадратной ПТД-10-1	Стадия	Лист
	7Р	46
Поперечные размеры		Составляет
		Листов 53

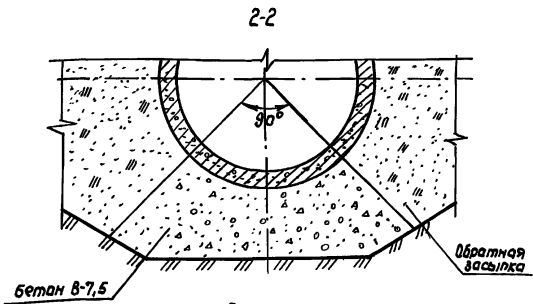
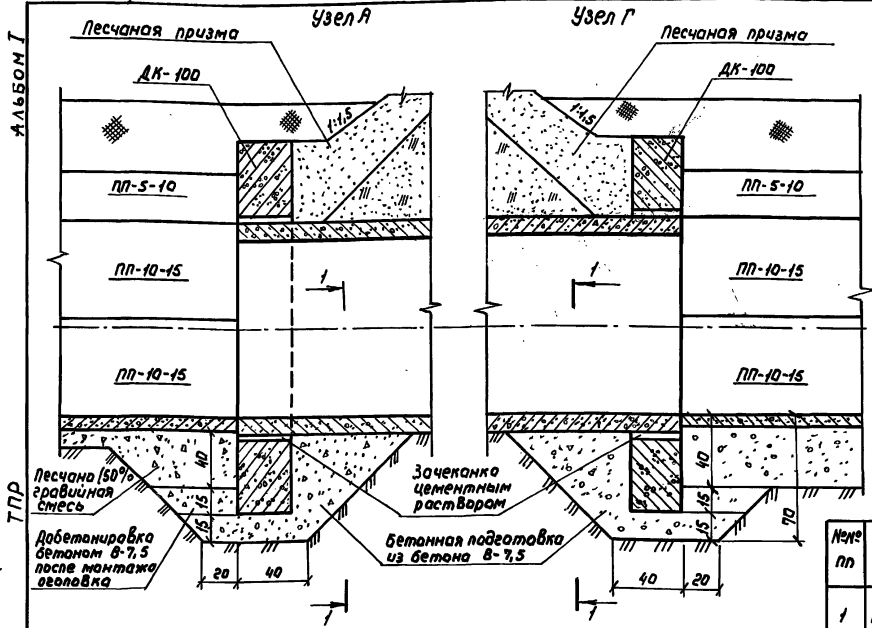
Привязан

Инд. №

И.Коптев Брагина Б.И.

Инд. № табл. Листов и всего листов. №

ТПР



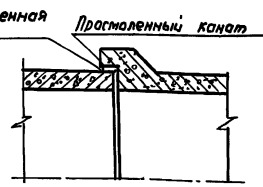
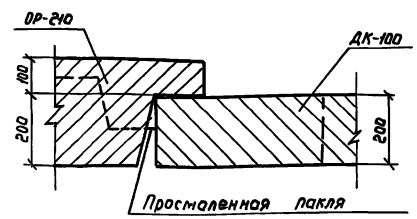
Примечания:  
 1. бетонную подготовку под оголовок и трубу в узлах А и Г необходимо выполнить особенно тщательно.  
 2. Просмоленный канат в узле В укладывается в два ряда.

Объемы материалов на один узел

№ узла	Наименование материала	Единица изм.	Кол-во единиц на узел			
			А	Б	В	Г
1	Канат просмоленный d=20,7 мм	м			7,7	
2	Пакля просмоленная	м <sup>3</sup>		0,126	0,209	
3	Цементный раствор	м <sup>3</sup>	0,13			0,13

Узел Б

Узел В



Разработ.	Данская	С.И.И.
Проект.	Тевелев	С.И.И.
Назнач.	Тевелев	С.И.И.

820-1-0111.92 АС

Переезды трубчатые на раскладной вазы до 5 т/м с облегченными оголовками на мелиоративных системах.

Переезд трубчатый с дварраемой квадратной ПТД-Ю-1	Стандарт	Лист	Листов
	ТР	47	53

Узлы соединения железобетонных конструкций

Стандарт

Лист № 10. Подпись и дата

Т.П.Р.

А.Альбом I

ведомость объемов строительных и монтажных работ

АЛЬБОМ I

ТПР

№№ пп.	Наименование работ	Ед. изм.	Кол.	Примечание
<u>Земляные работы</u>				
1.	Разработка растительного грунта слоем 0,2м бульдозером 75л.с с перемещением на 30м; грунт I группы	м <sup>3</sup>	39,0	
2.	Разработка грунта II группы в котловане экскаватором - траглом 0,4м <sup>3</sup> в отвал.	м <sup>3</sup>	120,0	
3.	Доработка макрага грунта II группы вручную в котловане.	м <sup>3</sup>	15,0	
4.	Обратная засыпка с уплотнением пащх и застенного пространства местным грунтом при объеме засыпки до 200 м <sup>3</sup>	м <sup>3</sup>	45,0	
5.	Перемещение отвалов грунта II группы бульдозером 75л.с. на 30м в насыпь	м <sup>3</sup>	168,0	
6.	Уплотнение насыпи трамбующей плитой подвешенной к экскаватору.	м <sup>3</sup>	168,0	
7.	Планировка гребней и откосов насыпи вручную; грунт II группы.	м <sup>2</sup>	334,0	
8.	Разработка грунта II группы в обводном канале экскаватором - траглом 0,4 м <sup>3</sup> в отвал	м <sup>3</sup>	135,0	
9.	Засыпка грунтом II группы обводного канала бульдозером 75л.с. с перемещением до 20м.	м <sup>3</sup>	135,0	
10.	Перемещение отвалов грунта II группы бульдозером 75л.с. на 20м при устройстве перемычек	м <sup>3</sup>	40,0	
11.	Разработка грунта II группы при разборке перемычек экскаватором - траглом 0,4 м <sup>3</sup> в отвал.	м <sup>3</sup>	30,0	
12.	Разработка грунта II группы при разборке перемычек экскаватором - траглом 0,4 м <sup>3</sup> - в отвал при работе из под слоя воды - до 0,5м.	м <sup>3</sup>	10,0	
13.	Планировка откосов и дно канала	м <sup>2</sup>	68,0	
14.	Отсыпка песчаной призмы на откосах насыпи.	м <sup>3</sup>	7,0	

№№ пп	Наименование работ	Ед. изм.	Кол.	Примечание
15.	Отсыпка из местного грунта под аверновку	м <sup>3</sup>	6,3	
16.	Крепление откосов сплассной одерновкой с подсыпкой растительной земли	м <sup>2</sup>	90,0	
17.	Водаотлив из котлована одним агрегатом производительностью 24м <sup>3</sup> час. <u>Железобетонные, бетонные и каменные работы</u>	м/см	30,0	
18.	Монтаж сборных железобетонных труб	м <sup>3</sup>	3,7	
19.	Монтаж сборных диафрагм квадратных	м <sup>3</sup>	1,304	
20.	Монтаж сборных открылков ребристых	м <sup>3</sup>	2,784	
21.	Крепление откосов сборными ж.б. плитами	м <sup>3</sup>	1,73	
22.	Крепление дна канала ж.б. плитами	м <sup>3</sup>	0,36	
23.	Установка железобетонных наделб вручную.	м <sup>3</sup>	0,16	
24.	Бетонная подготовка из бетона В-7,5	м <sup>3</sup>	1,6	
25.	Подстилкающий слой t=10см. из песчано-гравийной смеси.	м <sup>2</sup>	16,0	
26.	Отсыпка из песчано-гравийной смеси	м <sup>3</sup>	8,0	
27.	Отсыпка из камня	м <sup>3</sup>	6,2	
<u>Прочие работы</u>				
28.	Уплотнение просмоленным канатам диаметром 20,7мм.	м	15,4	
29.	Зачеканка цементным раствором	м <sup>3</sup>	0,26	
30.	Покраска бетонных поверхностей горячим битумом в 2 слоя	м <sup>2</sup>	20,0	
31.	Уплотнение паклей просмоленной	м <sup>3</sup>	0,52	

Ш.В.Кривизн. Привязка и дата. Эконом. №

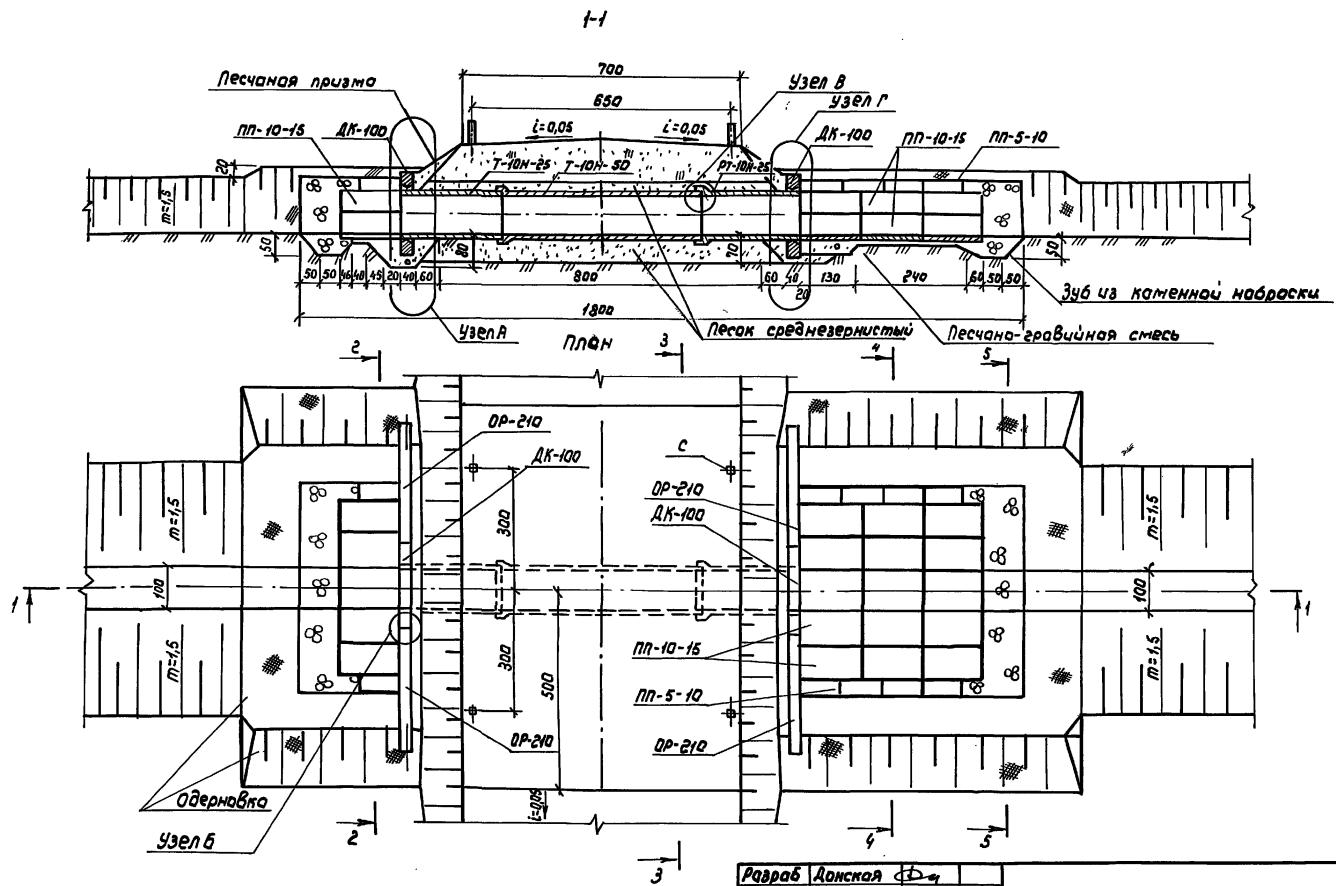
Привязан

Инв. №

Разраб.	Данская	Фрун							
Пров.									
Нач. отд.	Тебелев	Тебел							
820-1-0111.92 АС									
Переезды трубчатые на расклад воды до 5 м/с с облегченными осадками на неблагоприятных условиях									
Переезд трубчатый с диафрагмой квадратной ПТД-10-1								Страниц	
								Лист	
								Листов	
								ТР	
								48	
								53	
ведомость объемов строительных и монтажных работ								Совзнадпроект	
И.Контр								Брацкая	

АЛЬБОМ I

ТПР

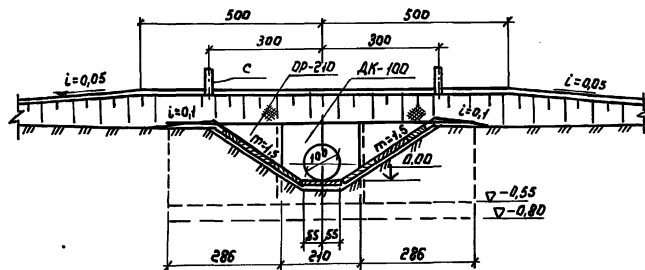


1. Лист читать совместно с листами
2. Размеры на чертеже даны в сантиметрах

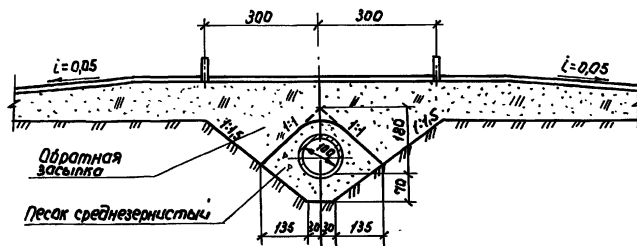
Инв. № подл. Подпись и дата. Взам. инв. №

Разраб. Донская	Ф.И.	820-1-0111.92 АС		
Пров. Нач. отд. Тевелев	Тевел	Переезды трубчатые на расклад воды до 5 м³/с с односторонними оголовками на мембранативных системах		
Привязан		Стадия	Лист	Листов
		ТР	49	53
Инв. №	И. контр. Брашна	План и продольный разрез		Самозводпроект

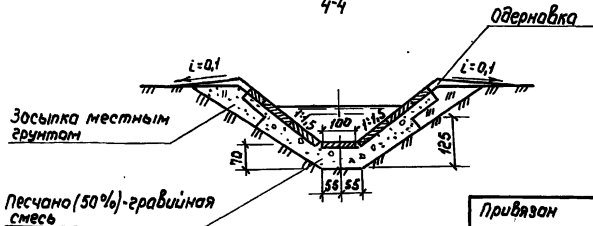
2-2



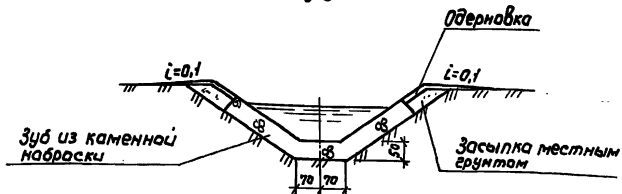
3-3



4-4



5-5



### Спецификация сборных железобетонных конструкций

Марка	Обозначение документа	Наименование	Кол.	Масса единицы, кг	Примечание
Т 100.50	ГОСТ 6482-88	Трубы железобетонные безнапорные	1	4800	
РТ-10Н-25	Серия 3.820-7	Трубы диаметром, 400 ± 1600 мм длиной 2,5м (раструпные и с гладкими канцами)	1	2476	
Т-10Н-25	выпуск 2		1	2150	
AK-100	ТУ33-1018485-47-90	Дифрагма квадратная	1	1620	
DP-210		Открылок, ребристый	2	1740	
ПН5-10	Серия 3.820-6	Плиты крепления сооружения, засыпел.	10	72,5	
ПН10-15	вып. 5/88		20	225	
С	Серия 3.820-13 вып. 5	Конструкции для мастовых переходов	4	100	

Разработчик: Данилова Ф.И.  
 Проектировщик: Никитин Т.В.

820-1-0111.92 АС

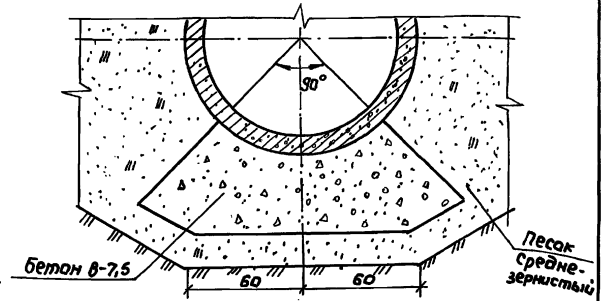
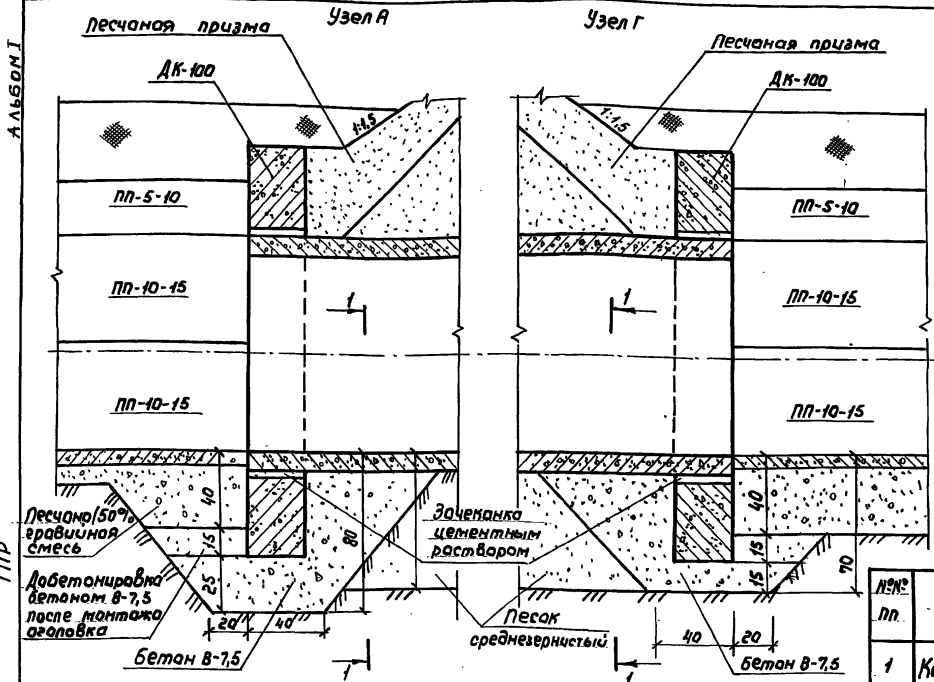
Переходы трубчатые на расход воды до 50м³/с с об-легченными оголовками на маневративных системах

Переходы трубчатые, с квадратной плитой квадратной ПТД-10-2

Листов  
 53

Поперечные разрезы

Союзводпроект

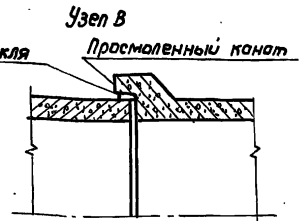
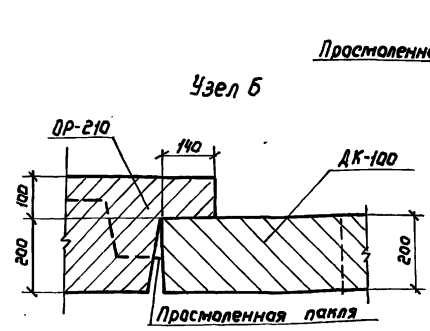


1. бетонную подготовку под оголовок и трубу в узлах А и Г необходимо выполнить особенно тщательно.
2. Просмаленный канат в узле №В укладывается в два ряда.

Объемы материалов на один узел

№№ пп.	Наименование материала	Ед.изм.	Кол-во единиц на узел			
			А	Б	В	Г
1	Канат просмаленный d=20,7м.	пм			7,7	
2	Пакля просмаленная	м <sup>3</sup>		0,126	0,009	
3	Цементный раствор	м <sup>3</sup>	0,13			0,13

Лин. № лев. Платицы и ват. ВЗ0м. инв. №



Привязан

Шиф. №

Разраб.	Донская	Фел.	
Пров.	Тевелев	Тевель	

820-1-0111.92 АС

Переводы трубчатые на расход воды до 5 м<sup>3</sup>/с с облегченными оголовками на температурных системах

Перевод трубчатый с диафрагмой квадратной МД-10-2

Узлы соединения железобетонных конструкций

Стандия	Лист	Листов
ТР	51	53

Сюзвадпроект

ведомость объемов строительных и монтажных работ.

АЛБЕГОМ Г

ТПР

№№ п/п	Наименование работ	Ед. изм.	Кол.	Примечание
<u>Земляные работы</u>				
1.	Разработка растительного грунта слоем 0,2 м бульдозером 75 л.с. с перемещением на 30 м; грунт I группы	м <sup>3</sup>	46,0	
2.	Разработка грунта II группы в котловане экскаватором - драглайн 0,4 м <sup>3</sup> в отвале.	м <sup>3</sup>	133,0	
3.	Доработка макрора грунта II группы вручную в котловане.	м <sup>3</sup>	18,0	
4.	Обратная засыпка с уплотнением лозух и застенного пространства местным грунтом при объеме засыпки до 200 м <sup>3</sup>	м <sup>3</sup>	35,0	
5.	Перемещение отвалов грунта II группы бульдозером 75 л.с. на 30 м в насыпь	м <sup>3</sup>	168,0	
6.	Уплотнение насыпи трамбующей плитой, подвешенной к экскаватору.	м <sup>3</sup>	168,0	
7.	Планировка гребней и откосов насыпи вручную; грунт II группы	м <sup>2</sup>	334,0	
8.	Разработка грунта II группы в обводном канале экскаватором - драглайн 0,4 м <sup>3</sup> в отвале.	м <sup>3</sup>	135,0	
9.	Засыпка грунта II группы обводного канала бульдозером 75 л.с. с перемещением до 20 м	м <sup>3</sup>	135,0	
10.	Перемещение отвалов грунта II группы бульдозером 75 л.с. на 20 м при устройстве перемычек.	м <sup>3</sup>	40,0	
11.	Разработка грунта II группы при разборке перемычек экскаватором - драглайн 0,4 м <sup>3</sup> в отвале	м <sup>3</sup>	30,0	
12.	Разработка грунта II группы при разборке перемычек экскаватором - драглайн 0,4 м <sup>3</sup> в отвале при работе из под слоя воды до 0,5 м	м <sup>3</sup>	10,0	
13.	Планировка откосов и дна канала	м <sup>2</sup>	68,0	
14.	Отсыпка противопросадочной призмы из песка среднезернистого	м <sup>3</sup>	40,0	
15.	Отсыпка из песчаной призмы на откосах насыпи	м <sup>3</sup>	7,0	

№№ п/п	Наименование работ	Ед. изм.	Кол.	Примечание
16.	Отсыпка из местного грунта под обвертовку.	м <sup>3</sup>	6,3	
17.	Крепление откосов сплассной обвертовкой с подсыпкой растительной земли	м <sup>2</sup>	90,0	
18.	Водоотлив из котлована одним агрегатом производительностью 24 м <sup>3</sup> час	м/см.	30,0	
<u>Железобетонные, бетонные и каменные работы</u>				
19.	Монтаж сборных железобетонных труб	м <sup>3</sup>	3,7	
20.	Монтаж сборных диафрагм квадратных	м <sup>3</sup>	1,504	
21.	Монтаж сборных откосов ребристых	м <sup>3</sup>	2,784	
22.	Крепление откосов сборными ж/б плитам	м <sup>3</sup>	1,73	
23.	Крепление дна канала ж/б плитам	м <sup>3</sup>	0,50	
24.	Установка железобетонных навалов вручную	м <sup>3</sup>	0,16	
25.	Бетонная подготовка из бетона В-7,5	м <sup>3</sup>	1,6	
26.	Подстилающий слой t=10 см из песчаногравийной смеси	м <sup>2</sup>	16,0	
27.	Отсыпка из песчаногравийной смеси	м <sup>3</sup>	8,0	
28.	Отсыпка из камня.	м <sup>3</sup>	6,2	
<u>Прочие работы</u>				
29.	Уплотнение просмоленным канатом диаметром 20,7 мм	м	15,4	
30.	Зачеканка цементным раствором	м <sup>3</sup>	0,26	
31.	Окраска бетонных поверхностей горячим битумом в 2 слоя	м <sup>2</sup>	20,0	
32.	Уплотнение паклей проставенной	м <sup>3</sup>	0,52	

Инв. № табл. Подпись и дата В. А. М. И. Б. Р.

Привязан

Инв. №

Разраб.	Донская	Фер	
Пров.			
Исполн.	Тевелев	Тевелев	
Исполн.	Брагина	Брагина	

820-1-0111.92		АС	
Перезезд трубчатый на расход воды до 5 м/с с облицованными асфальтом на межконтурных системах			
Перезезд трубчатый с диафрагмой квадратной ПТД-40-2		Стая	Лист
ТР	52	53	
ведомость объемов строительных и монтажных работ		Согласован	

АЛЬБОМ I

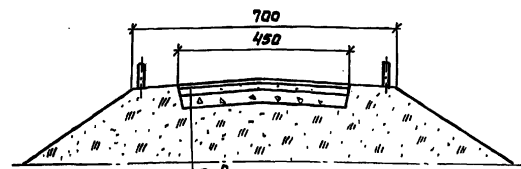
ТПР

Всего листов

Листов в объеме

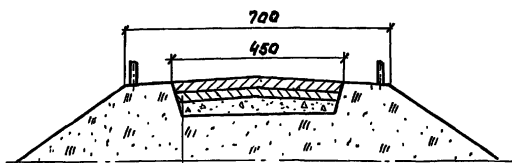
Лист № подл.

Вариант 1



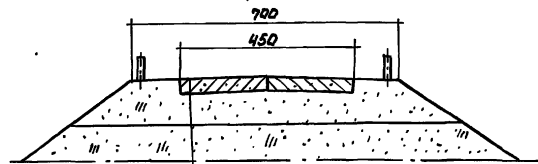
Поверхностная обработка битумом толщиной 10 мм с рассыпью щебня крупностью 5-10 мм  
Слой щебня (гравия) толщиной 8 см крупностью 20-40 мм, пропитанный битумом  
основание из песчано-гравийной смеси толщиной 12 см

Вариант 2



Суглинистый грунт, укрепленный 12% цемента толщиной 18 см  
Суглинистый грунт, укрепленный 8% цемента толщиной 16 см  
Песчано-гравийное основание толщиной 25 см

Вариант 3



Дорожные прямоугольные плиты  
Песчаное основание толщиной 20-30 см

Объемы работ

Вариант	п/п	Наименование материала	Кол-во единиц
1	1	Щебень (гравий)	м <sup>3</sup> 7,2
	2	Песчано-гравийная смесь	м <sup>3</sup> 10,8
	3	Битум	м <sup>3</sup> 0,9
2	4	Суглинистый грунт	м <sup>3</sup> 26,9
	5	Цемент	м <sup>3</sup> 3,7
3	6	Песчано-гравийная смесь	м <sup>3</sup> 38,0
	7	Дорожные прямоугольные плиты	м <sup>3</sup> 28,2
	8	Песок	м <sup>3</sup> 49,5

Примечания:

1. Покрытие проезжей части дорожного полотна переезда принимается в каждом конкретном случае в соответствии с технико-экономическими показателями, учитывающая необходимость долговечности покрытия и наличие местных строительных материалов.
2. При интенсивном тракторном движении рекомендуется применять вариант 3
3. В таблице объемов работ приведены цифры на 20 м переезда (по 10 м в каждую сторону от оси сооружения).
4. После определения варианта покрытия приведенные в таблице объемы работ необходимо ввести в смету.

Разработчик	Данская	СДМ		20-1-0111.92 АС Переезды трубчатые на расход воды до 5,0 м/с с обледененными оголовками на мелиоративных системах
Проектировщик	Тевелов	Тевелов		
Нач. отд.				
Привязан				ПТО-6-1, ПТО-6-2, ПТА-8-1, ПТО-8-2, ПТО-10-1, ПТО-10-1, ПТА-6-1, ПТА-6-2, ПТА-8-1, ПТА-8-2, ПТА-10-1, ПТА-10-2
Инв. №				ТР 53 53 Союзвазпроект



АЛЬБОМ I

77Р

Шифры по В.П. Павлова и В.А. Вяткинской

Обозначение	Наименование	Стр
820-1-0111.92 КЖ	Диафрагма квадратная ДК-60	
820-1-0111.92 КЖ.И.01	Опалубочный чертеж	
820-1-0111.92 КЖ.И.01	Сетка арматурная С-1	
820-1-0111.92 КЖ	Диафрагма квадратная ДК-60	
	Сборочный чертеж	
820-1-0111.92 КЖ.И.02	Петля строповочная ПС-1	
820-1-0111.92 КЖ	Открылок ребристый ОР-160	
	Опалубочный чертеж	
820-1-0111.92 КЖ	Открылок ребристый ОР-160	
	Сборочный чертеж	
820-1-0111.92 КЖ.И.03	Сетка арматурная С-2	
820-1-0111.92 КЖ.И.04	Сетка арматурная С-3	
820-1-0111.92 КЖ.И.05	Сетка арматурная С-4	
820-1-0111.92 КЖ.И.06	Петля строповочная ПС-2	
820-1-0111.92 КЖ	Диафрагма квадратная ДК-80	
	Опалубочный чертеж	
820-1-0111.92 КЖ.И.07	Сетка арматурная С-5	
820-1-0111.92 КЖ	Диафрагма квадратная ДК-80	
	Сборочный чертеж	
820-1-0111.92 КЖ.И.08	Петля строповочная ПС-3	
820-1-0111.92 КЖ	Открылок ребристый ОР-190	
	Опалубочный чертеж	
820-1-0111.92 КЖ	Открылок ребристый ОР-190	
	Сборочный чертеж	
820-1-0111.92 КЖ.И.09	Сетка арматурная С-6	
820-1-0111.92 КЖ.И.10	Сетка арматурная С-7	

Обозначение	Наименование	Стр.
820-1-0111.92 КЖ.И.11	Сетка арматурная С-8	
820-1-0111.92 КЖ.И.12	Петля строповочная ПС-4	
820-1-0111.92 КЖ	Диафрагма квадратная ДК-100	
	Опалубочный чертеж	
820-1-0111.92 КЖ.И.13	Сетка арматурная С-9	
820-1-0111.92 КЖ	Диафрагма квадратная ДК-100	
	Сборочный чертеж	
820-1-0111.92 КЖ.И.14	Петля строповочная ПС-5	
820-1-0111.92 КЖ	Открылок ребристый ОР-210	
	Опалубочный чертеж	
820-1-0111.92 КЖ.	Открылок ребристый ОР-210	
	Сборочный чертеж	
820-1-0111.92 КЖ.И.15	Сетка арматурная С-10	
820-1-0111.92 КЖ.И.16	Сетка арматурная С-11	
820-1-0111.92 КЖ.И.17	Сетка арматурная С-12	
820-1-0111.92 КЖ.И.18	Петля строповочная ПС-6	

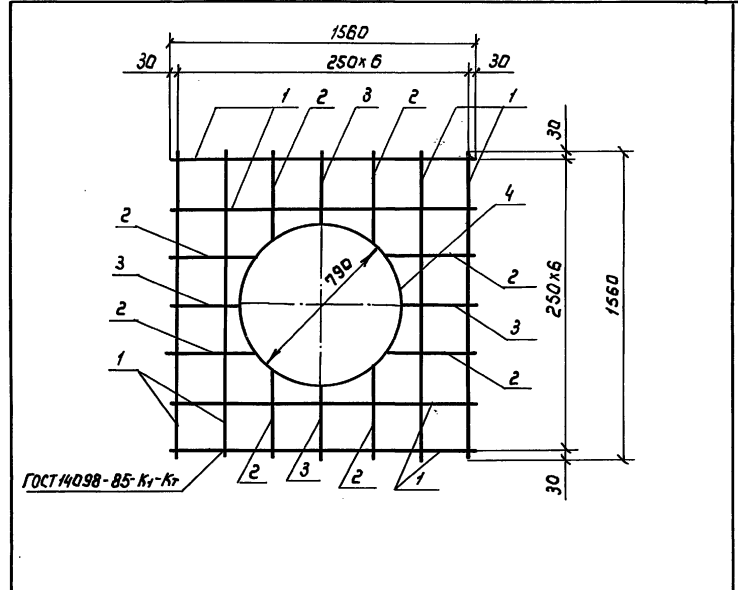
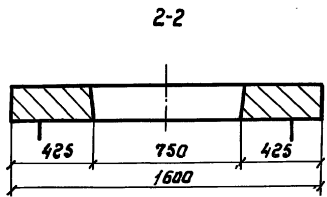
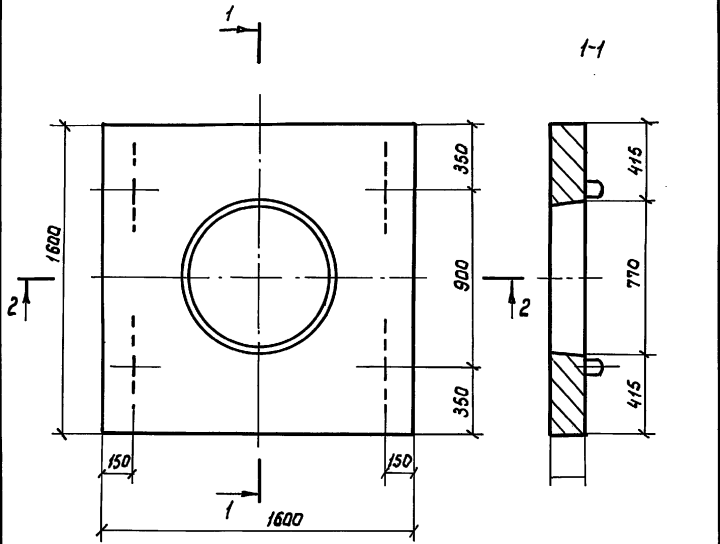
820-1-0111.92

Лист

3

25375-01 65

АЛБОН I



ГОСТ 14098-85 К1-К7

Поз.	Наименование	Ком.	Масса единицы кг	Масса общая кг	Масса изделия кг
1	Ф 6 А-III L = 1560	8	0,346	2,77	4,49
2	Ф 6 А-III L = 480	8	0,107	0,86	
3	Ф 6 А-III L = 350	4	0,078	0,31	
4	Ф 6 А-III L = 2481	1	0,551	0,55	

Арматура класса А-III по ГОСТ 5781-82

Шкв. № п/д. Подпись и дата

Разраб.	Данская	Дм
Расчит		
Пров.		
Нач. отд.	Тевелев	Тевелев
И. контр.	Бровина	Бр

820-1-0111.92 КЖС		
Диаметр	Масса	Масштаб
Р	947кг	
Лист 1	Листов 30	
Опалубочный чертеж		
Созаводпроект		

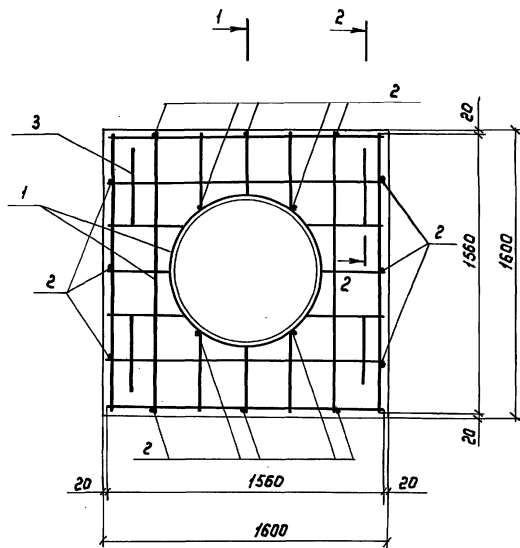
Фармат А4

Разраб.	Данская	Дм
Расчит		
Пров.		
Нач. отд.	Тевелев	Тевелев
И. контр.	Бровина	Бр

820-1-0111.92 КЖУ		
Сетка	Лист	Листов
С-1	Р	2 30
Созаводпроект		

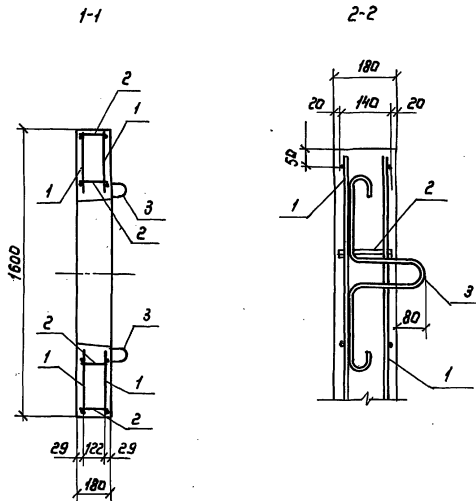
25375-01 66 Фармат А3

АЛБВОН I



1-1

Поз. 2



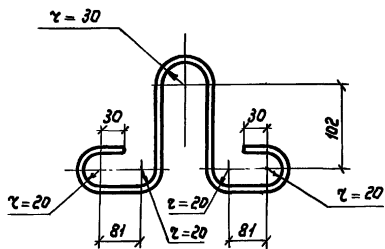
Поз.	Наименование	Обозначение документа	Кол.	Масса единицы кг	Масса общая кг
1	Сетка арматурная С-1	820-1-0111.92 КЖ.И.01	2	4,49	8,98
2	Стержни $\Phi=8$ мм $L=1,60$ м Арматура класса А-1 по ГОСТ 5781-82		16	0,04	0,64
3	Петля стержневая ПС-1	820-1-0111.92 КЖ.И.02	4	0,30	1,20

Разраб.	Данская	Дж		820-1-0111.92	КЖ И
Расчит					
Проб.				Дифрагма квадратная ДК-60	Лист 3
Начерт.	Тевелев	Тевелев			
				Сборочный чертеж	Лист 30
Исполн.	Брагина	Бж			

25375-01 67 Формат А3

Изд. № 199 подл. Подпись и дата

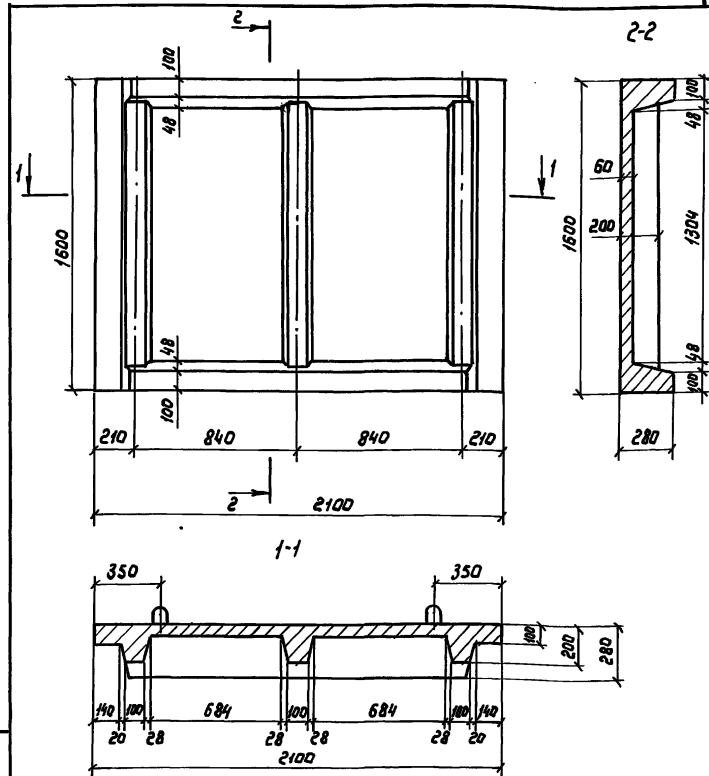
Взам. инв. №



Длина развертки 760мм

Инв.№	№ листа	Полный и дата	Взам.инв.№	
		Разраб. Донская Дем		820-1-0111.92 КЭС.И.02
		Рассчит		
		Пров.		
		Нач.отд Теделев Теделев		
				Петля столовочная ПС-1
				ФБ А-Г ГОСТ 5781-82
		И.контр Брагина Вити		Союзваппроект

Формат А4

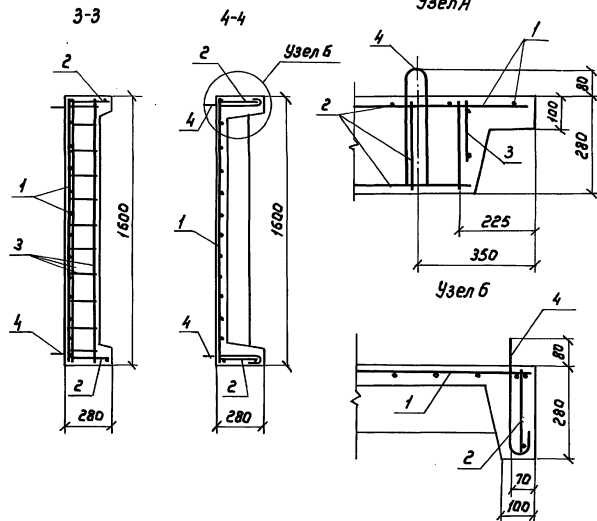
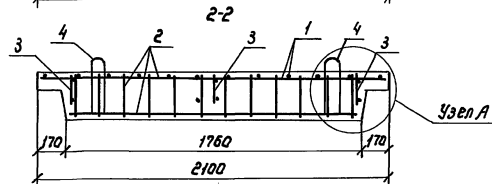
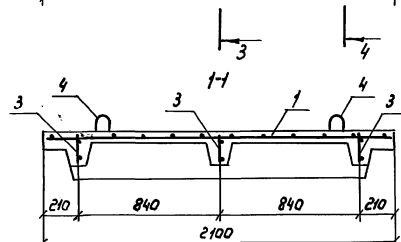
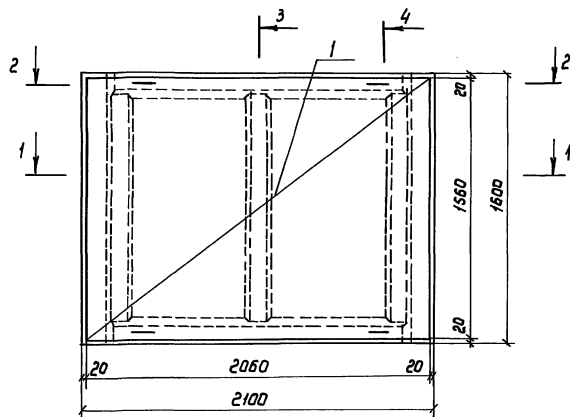


Инв.№	№ листа	Полный и дата	Взам.инв.№	
		Разраб. Донская Дем		820-1-0111.92 КЭСИ
		Рассчит		
		Пров.		
		Нач.отд Теделев Теделев		
				Открылок ребристый ОР-160
				Опалубочный чертеж
		И.контр Брагина Вити		Союзваппроект

25375-01 68

Формат А4

## Армирование по внешней грани



Поз.	Наименование	Обозначение	Кол.	Масса единицы кг	Масса общая кг
1	Сетка арматурная С-2	820-1-0111.92 КЖ.И.03	1	10,18	10,18
2	Сетка арматурная С-3	820-1-0111.92 КЖ.И.04	2	2,36	3,92
3	Сетка арматурная С-4	820-1-0111.92 КЖ.И.05	3	2,34	7,02
4	Лента стальной ЛС-2	820-1-0111.92 КЖ.И.06	4	0,34	1,36

Разроб. Данская

Расчит.

Проб.

Нац. инж. Тебелев Тебелев

И. контр. Брагина

020-1-0111.92 КЖ.И.

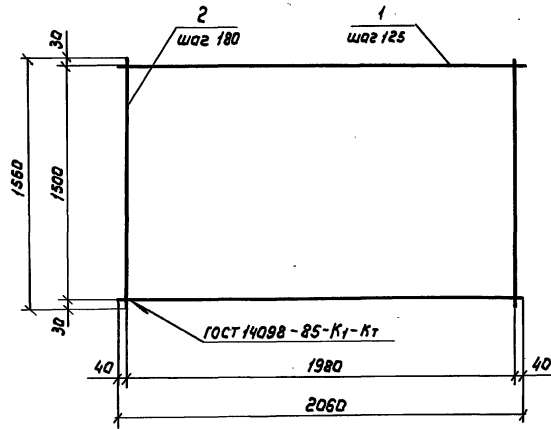
Открытая ребристая  
ОР-160

Сборочный чертеж

Строй	Лист	Листов
Р	6	30

Сказвапроект

25375-01 69 формат А3

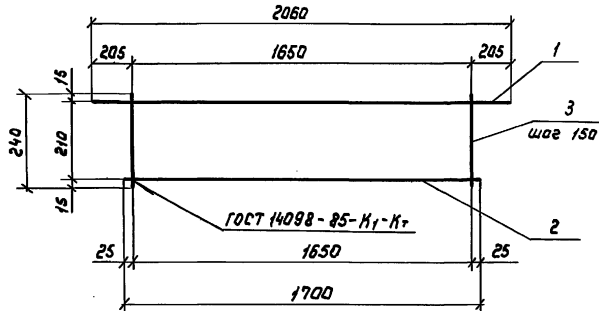


Поз.	Наименование	Кол.	Масса единицы кг	Масса общая кг	Масса изделия кг
1	Ф 6 А-III L= 2060	13	0,46	5,98	10,12
2	Ф 6 А-III L= 1560	12	0,35	4,20	

Арматура класса А-III по ГОСТ 5781-82

Разраб.	Донская	Ром	820-1-0111.92	КЭС, и. 03
Расчит				
Проб				
Нач. отд.	Тевелев	Тевелев	Сетка арматурная С-2	Созвездпроект
Н.контр.	Брагина	Брагин		

Формат А4



Поз.	Наименование	Кол.	Масса единицы кг	Масса общая кг	Масса изделия кг
1	Ф 10 А-III L= 2060	1	1,27	1,27	2,96
2	Ф 10 А-III L= 1700	1	1,05	1,05	
3	Ф 6 А-III L= 240	12	0,25	0,64	

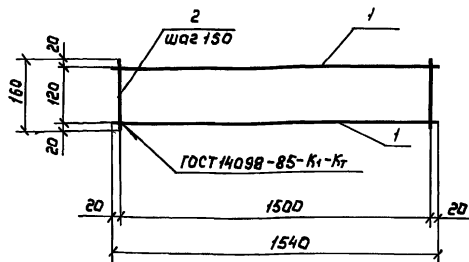
Разраб.	Донская	Ром	820-1-0111.92	КЭС, и. 04
Расчит				
Проб				
Нач. отд.	Тевелев	Тевелев	Сетка арматурная С-3	Созвездпроект
Н.контр.	Брагина	Брагин		

25375-01 70 Формат А4

Инв. № подл. Листы и дата Взам. инв. №

Инв. № подл. Листы и дата Взам. инв. №

Л16Б0М I



Поз.	Наименование	Кол.	Масса единицы кг	Масса общая кг	Масса изделия кг
1	φ 10 А-III L=1540	2	0,95	1,90	2,34
2	φ 6 А-III L=1500	11	0,04	0,44	

Арматура класса А-III по ГОСТ 5781-82

Изм. № п/дл. Поставщик и дата Взам.инв. №

Разработ	Донская	Фин
Расчет		
Проб.		
Нач. отд.	Тевелев	Тевелев
И.контр.	Брагина	Гур

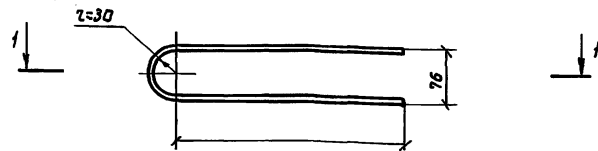
820-1-0111.92 КЭС. У.05

Сетка арматурная  
С-4

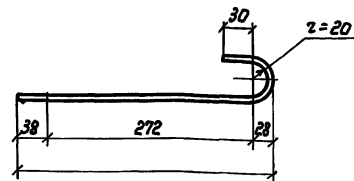
Стадия	Лист	Листов
Р	9	30

Союзводпроект

Формат А4



1-1



Длина развертки 860

Изм. № п/дл. Поставщик и дата Взам.инв. №

Разработ	Донская	Фин
Расчет		
Проб.		
Нач. отд.	Тевелев	Тевелев
И.контр.	Брагина	Гур

820-1-0111.92 КЭС.У.06

Петля ПС-2

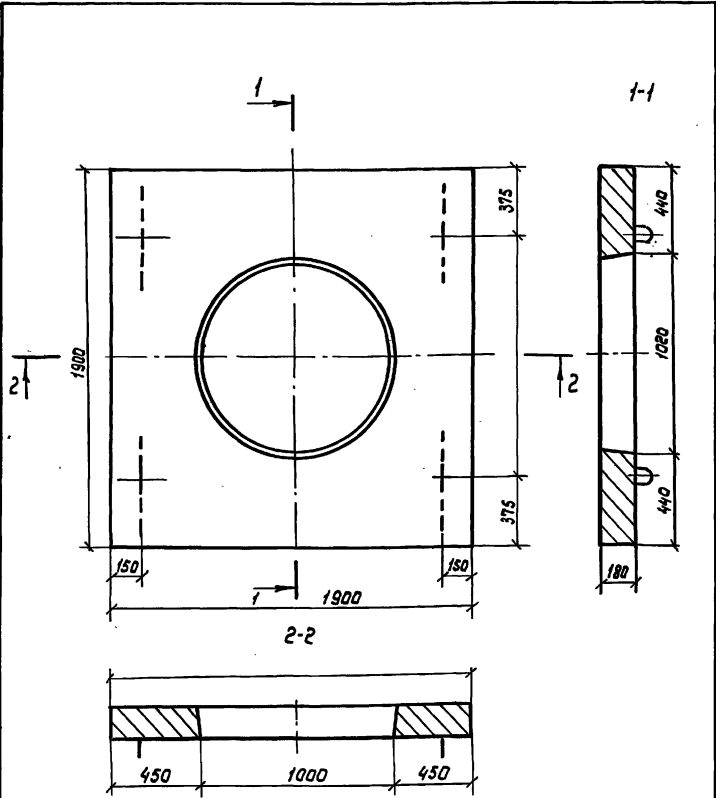
Стадия	Масса	Масштаб
Р	0,34 кг	
Лист 10	Листов 30	

φ8 А-I ГОСТ 5781-82

Союзводпроект

25375-01 71 Формат А4

АЛЪБОМ I

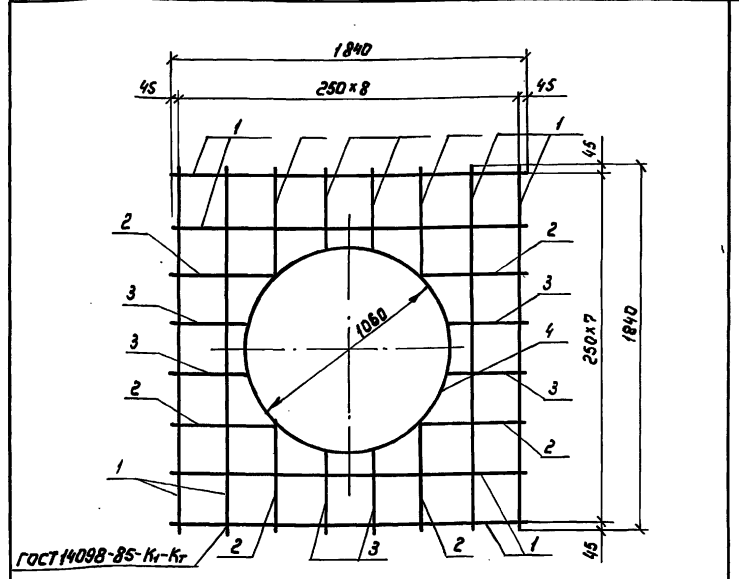


Шиф. № рабл. / Шиф. № листа / Изм. № и дата / Автор и дата / Проверено / Начертано

Разраб.	Данская	Л.м.
Расчит		
Пров.		
Начерт.	Тевелев	Тевелев
И.контр.	Брагича	К.И.

820-1-0111.92 кжс.И		
Диафрагма квадратная	Сталь	Масса
ДК-80	Р	1264
	Кг	
	Лист 11	Листов 30
Опалубочный чертёж	Самзводпроект	

Формат А4



Шиф. № рабл. / Шиф. № листа / Изм. № и дата / Автор и дата / Проверено / Начертано

Поз.	Наименование	Кол. единицы	Масса	Масса	Масса
		кг	общая	удделяя	
1	φ 8 А-III L=1840	8	0,727	5,81	8,29
2	φ 6 А-III L=560	8	0,124	0,99	
3	φ 6 А-III L=420	8	0,093	0,76	
4	φ 6 А-III L=3350	1	0,740	0,74	

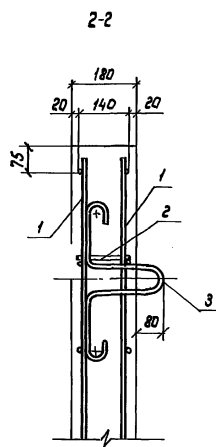
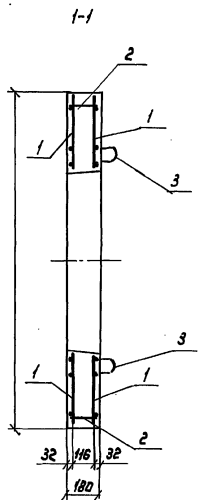
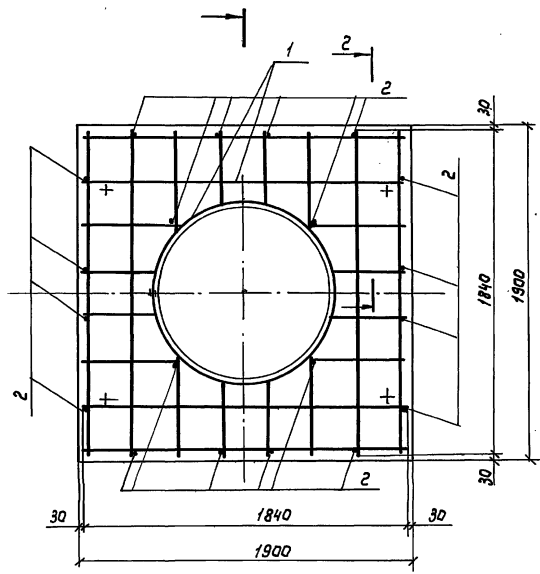
Арматура масса А-III по ГОСТ 5781-82		
Разраб.	Данская	Д.м.
Расчит		
Пров.		
Нач.отд.	Тевелев	Тевелев
И.контр.	Брагича	К.И.
820-1-0111.92 кжс.И		
Сетка арматурная	Сталь	Лист
С-5	Р	12
	Листов	30
	Самзводпроект	

25375-01 72

Формат А3



АЛБВОМ I



↑

Поз. 2



Поз.	Наименование	Обозначение документа	Кол.	Масса единицы кг	Масса общая кг
1	Сетка арматурная С-5	В20-1-0111.92 КЖ.И.07	2	8,29	16,58
2	Стержни $\phi$ 8 мм $\lambda=160$ Арматура класса по ГОСТ 5781-82		20	0,06	1,26
3	Петля стирповочная ПС-3	В20-1-0111.92 КЖ.И.08	4	0,56	2,24

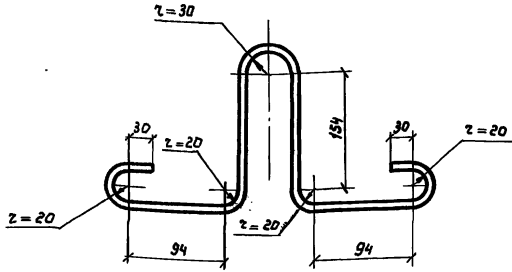
Разраб.	Донская	Делл		В20-1-0111.92 КЖ.И		
Расчит						
Пров.						
Нач. отд.	Тевелев	Тевелев		Стандарт	Лист	Листов
				Р	13	30
				Сайзводпраект		
И. контр.	Брагина	Бум		Сборочный чертеж		

25375 - 01 73

Формат А3

Шифр листа, название и дата  
Взам. инвент

АЛБВОМ Г

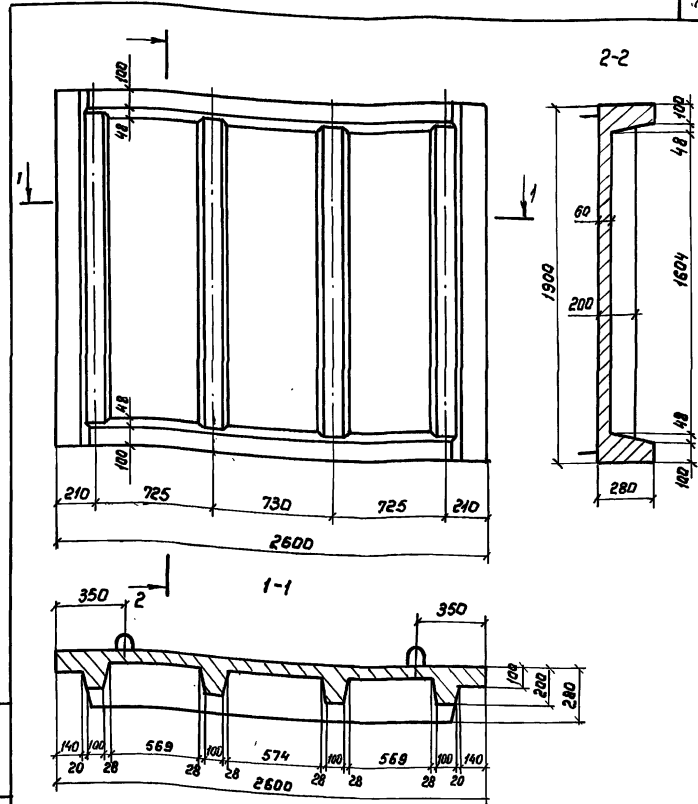


Длина развертки 900мм

Шиф. № зав. №	Лейбис и Вата	Взам. инв. №
Разраб.	Донская	Дели
Рассчит		
Пров.		
Нач. отд.	Тевелев	Гавриль
И. контр.	Брагина	Юли

820-1-0111.92 КЭЖ. У. 08		
Петля строповачная ПС-3	Станд.	Масса
	р	0,56 кг
	Лист 14	Листов 30
ФЮ А-1 ГОСТ 5781-82	Союзвазпроект	

Формат А4



Шиф. № зав. №	Лейбис и Вата	Взам. инв. №
Разраб.	Донская	Дели
Рассчит		
Пров.		
Нач. отд.	Тевелев	Гавриль
И. контр.	Брагина	Юли

820-1-0111.92 КЭЖ		
Открылок ребристый ОР-190	Станд.	Масса
	р	1272 кг
	Лист 15	Листов 30
Опалубочный чертеж	Союзвазпроект	

25375-01 74 Формат А4

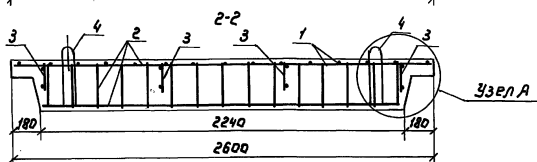
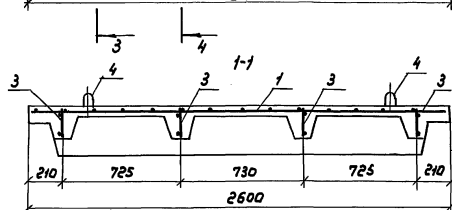
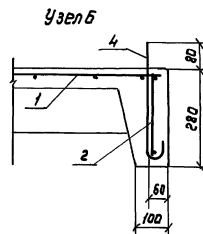
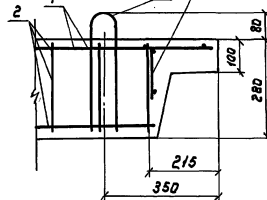
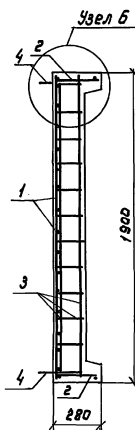
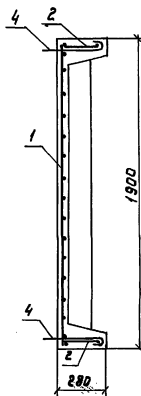
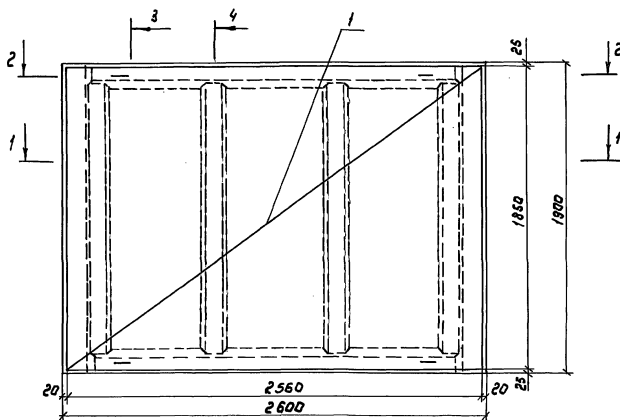
АЛБОН I

Армирование по внешней грани

3-3

4-4

Узел А



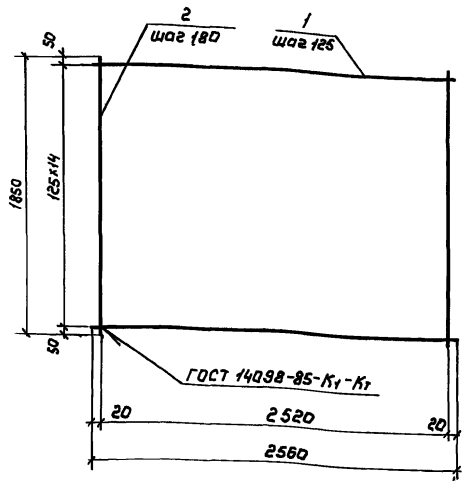
Поз.	Наименование	Обозначение	Кол.	Масса единицы кг	Масса общая кг
1	Сетка арматурная С-6	820-1-0111.92 КЖ.И.09	1	14,70	14,70
2	Сетка арматурная С-7	820-1-0111.92 КЖ.И.10	2	5,02	10,09
3	Сетка арматурная С-8	820-1-0111.92 КЖ.И.11	4	3,73	14,92
4	Пелля strapовачная ПС-4	820-1-0111.92 КЖ.И.12	4	0,52	2,08

Разраб	Данская	Д.И.	820-1-0111.92 КЖ.И.		
Расчет					
Проб.					
Нач. отд.	Тевелев	Т.И.			
			Открылок ребристый		
			ОР-190		
			Сборочный чертеж		
			Стальной	Лист	Листов
			Р	16	30
			Сотрудничество		
Н.контр	Брагина	Б.И.			

25375-01 75 Формат А3

Ш.в. № 19. 1984 г. Лодыжский и Волков 830 м. кв. № 1

АЛБЕОМ I



Поз.	Наименование	Кол.	Масса единицы кг	Масса общая кг	Масса изделия кг
1	Ф6 А-III L = 2560	15	0,57	8,55	14,70
2	Ф6 А-III L = 1850	15	0,41	6,15	

Арматура класса А-III по ГОСТ 5781-82

Разработчик	Донская Фаб			
Расчет				
Проб.				
Нач. отд.	Тевелев	Тевелев		
И. канц.	Брагина			

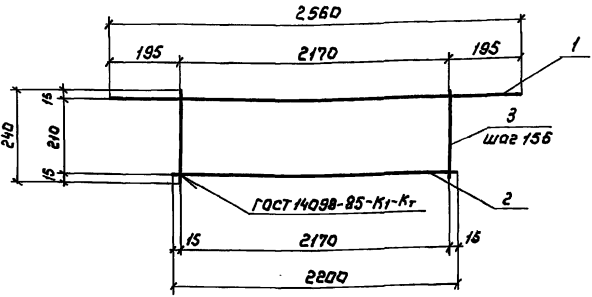
820-1-0111.92 КЭС. У. 09

Стадия	Лист	Листов
Р	17	30

Сетка арматурная С-6

Союзвадпроект

Формат А4



Поз.	Наименование	Кол.	Масса единицы кг	Масса общая кг	Масса изделия кг
1	Ф12 А-III L = 2560	1	2,27	2,22	5,02
2	Ф12 А-III L = 2200	1	1,95	1,95	
3	Ф6 А-III L = 240	15	0,05	0,80	

Арматура класса А-III по ГОСТ 5781-82

Разработчик	Донская Фаб			
Расчет				
Проб.				
Нач. отд.	Тевелев	Тевелев		
И. канц.	Брагина			

820-1-0111.92 КЭС. У. 10

Стадия	Лист	Листов
Р	18	30

Сетка арматурная С-7

Союзвадпроект

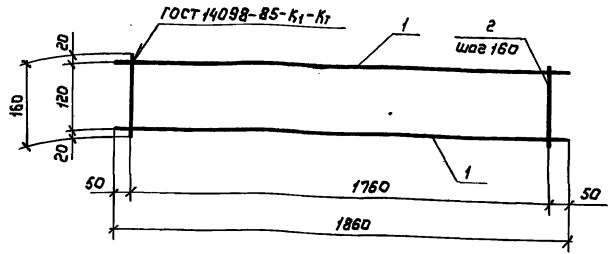
25375-01 76

Формат А4

УИВ № 102. Лист № 17. Изм. № 1

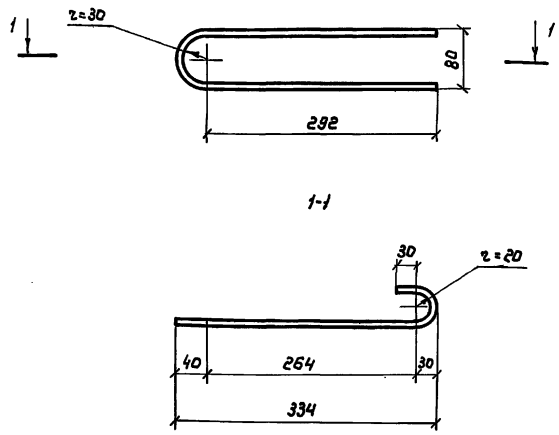
УИВ № 102. Лист № 18. Изм. № 1

АЛБВОМ I



Поз	Наименование	Кол	Масса единицы кг	Масса общая кг	Масса изделия кг
1	φ 12 А-III L = 1860	2	1,65	3,30	3,73
2	φ 6 А-III L = 160	12	0,036	0,43	

Арматура класса А-III по ГОСТ 5781-82



Длина развертки 840 мм

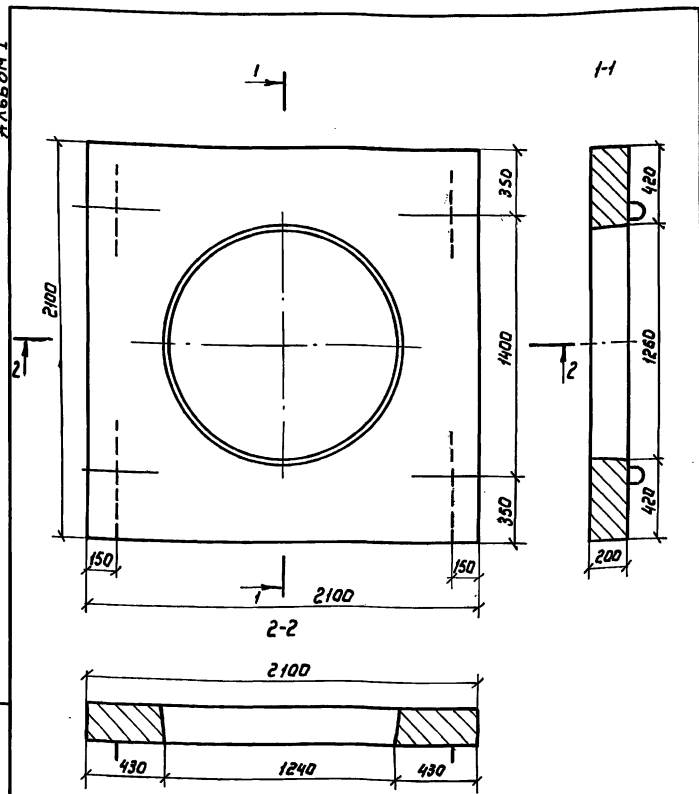
Шиф. № табл.	Листы в альбоме	Взам. инв. №
Разработ	Донская	Диз
Расчет		
Пров.		
Нач. отд.	Тевелев	Телекл
И.контр.	Брагина	Бр
820-1-0111.92 КЖ.И.И		
Сетка арматурная С-8		
Стр.	Лист	Листов
Р	19	30
Связьпроект		

Формат А4

Шиф. № табл.	Листы в альбоме	Взам. инв. №
Разработ	Донская	Диз
Расчет		
Пров.		
Нач. отд.	Тевелев	Телекл
И.контр.	Брагина	Бр
820-1-0111.92 КЖ.И.И		
Петля строповочная ПС-4		
Стр.	Лист	Листов
Р	0,52кг	
Лист 20, Листов 30		
φ 10 А-I ГОСТ 5781-82		
Связьпроект		

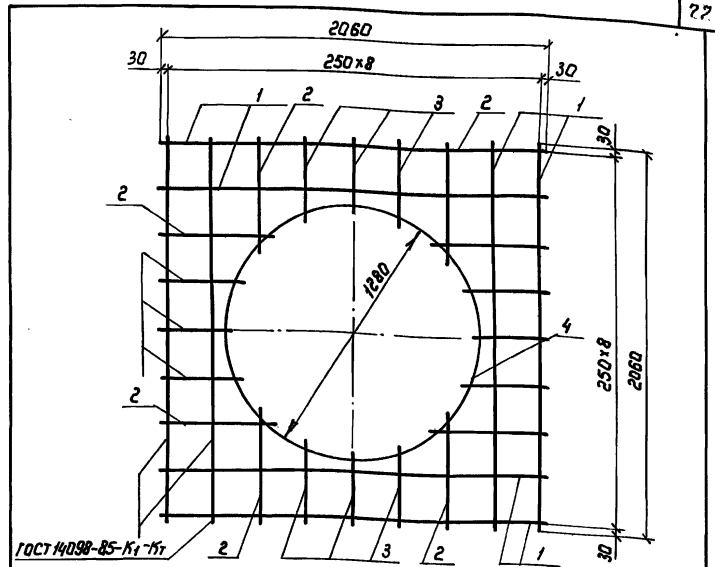
25375-01 77

Формат А4



Шв. № табл.	И. контр.	Бравина	Подпись и дата	Взам. инв. №	Разраб.	Данская	Фир	820-1-0111.92 КЖУ	Сталь	Масса	Масштаб
					Рассчит						
					Проб.			Диaphragма квадратная ДК-100	Лист 21	Листов 30	
								Дополученный чертеж	Созавдпроект		

Формат А4



ГОСТ 4098-85-К1-К1

Поз.	Наименование	Кол	Масса единицы кг	Масса общая кг	Масса изделия кг
1	φ 10 А-III L= 2060	8	1,27	10,17	13,51
2	φ 6 А-III L= 705	8	0,156	1,25	
3	φ 6 А-III L= 440	12	0,098	1,17	
4	φ 6 А-III L= 4130	1	0,92	0,92	

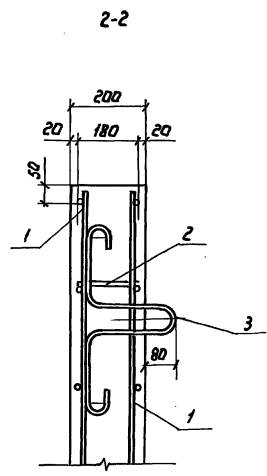
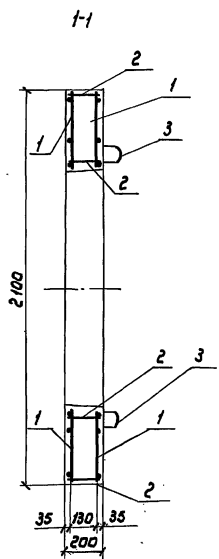
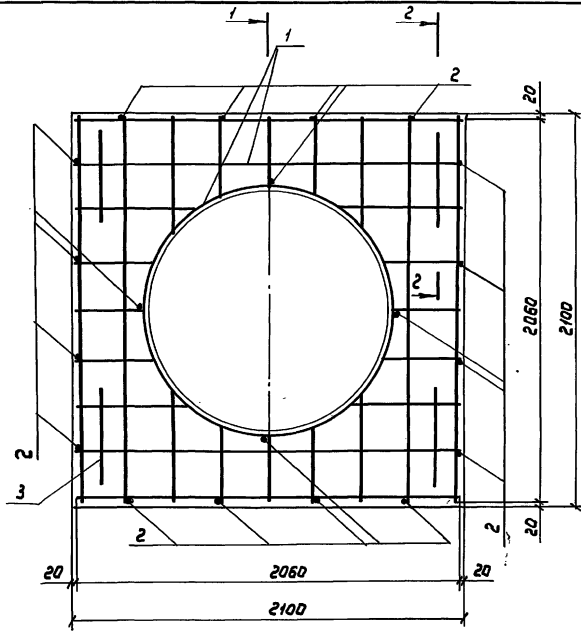
Арматура класса А-III по ГОСТ 5781-82

Шв. № табл.	И. контр.	Бравина	Подпись и дата	Взам. инв. №	Разраб.	Данская	Фир	820-1-0111.92 КЖУ. 13	Сталь	Лист	Листов
					Рассчит						
					Проб.			Сетка арматурная С-9	Созавдпроект		

25375-01 78

Формат А3

АЛБЕОМ I



Поз. 2

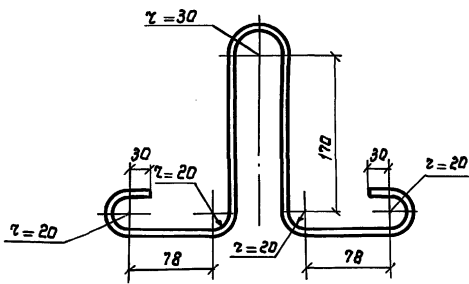


Поз.	Наименование	Обозначение документа	Кол.	Масса единицы кг	Масса общая кг
1.	Сетка арматурная С-9	820-1-0111.92 КЭС.И.13	2	13,51	27,02
2	Стержни $\phi=10$ мм, L=180 мм Арматура класса А-1 по ГОСТ 5781-82		20	0,11	2,22
3.	Петля страховочная ПС-5	820-1-0111.92 КЭС.И.14	4	0,56	2,24

Разработчик	Дьянская	Дьяц	820-1-0111.92 КЭС И	Станов	Лист	Листов
Расчит				Р	23	30
Проб				Дифрагма квадратная ДК-100.		
И.контр	Береина	Бум	Сборочный чертеж			Совхозапроект

Шиф. № ледр. Листы и дата Взам.инв.№

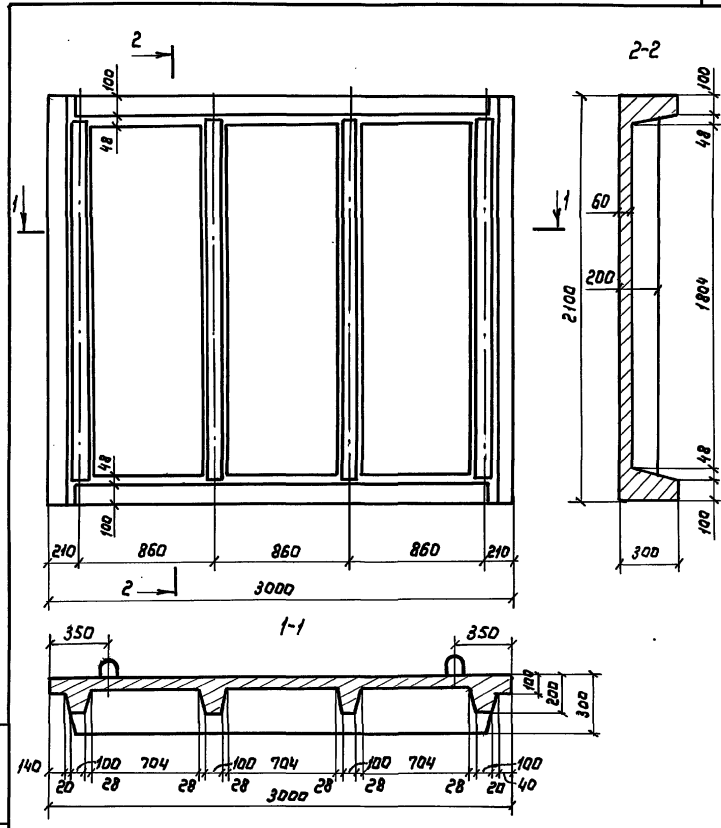
Альбом I



Длина развертки 900мм

Инв. № техн. Листы и детали	Разраб.	Данская	Дил	820-1-0111.92 КЭС.И.14	Сталь	Масса	Масштаб
	Расчит						
Инв. № лебл. Листы и детали	Пров.			Петля строповачная ПС-5	ρ	0,56кг	Лист 24 Листов 30
	Нач. отд.	Тевелев	Тевелев				
Инв. № лебл. Листы и детали				φ10 А-I ГОСТ 5781-82	С	Союзвадпроект	
	И. контр.	Брагина	БГ				

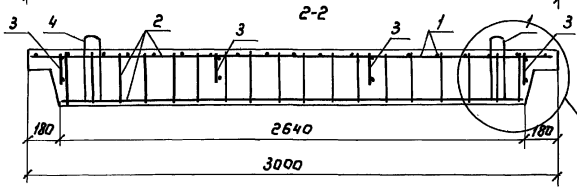
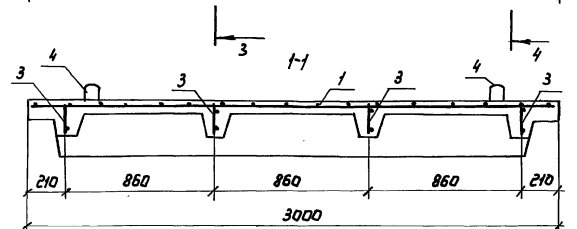
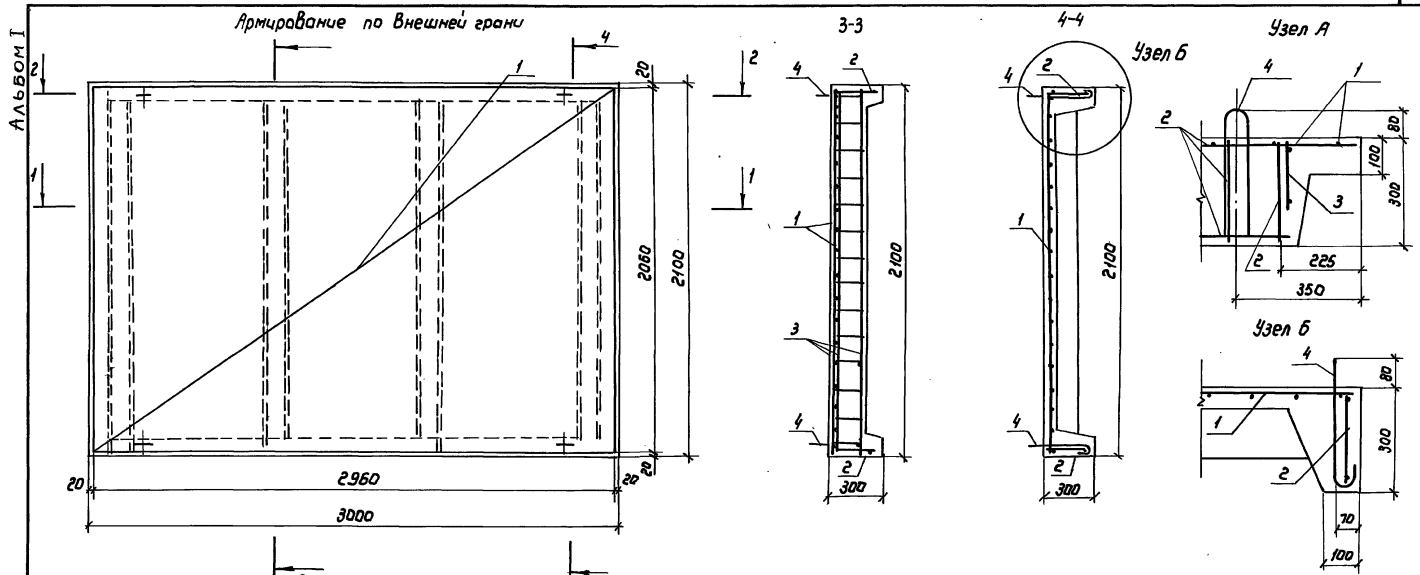
Формат А4



Инв. № техн. Листы и детали	Разраб.	Данская	Дил	820-1-0111.92 КЭС	Сталь	Масса	Масштаб
	Расчит						
Инв. № лебл. Листы и детали	Пров.			Открылок ребристый ОР-210	ρ	1740кг	Лист 25 Листов 30
	Нач. отд.	Тевелев	Тевелев				
Инв. № лебл. Листы и детали				Опалубочный чертеж	С	Союзвадпроект	
	И. контр.	Брагина	БГ				

25375-01 80 Формат А4



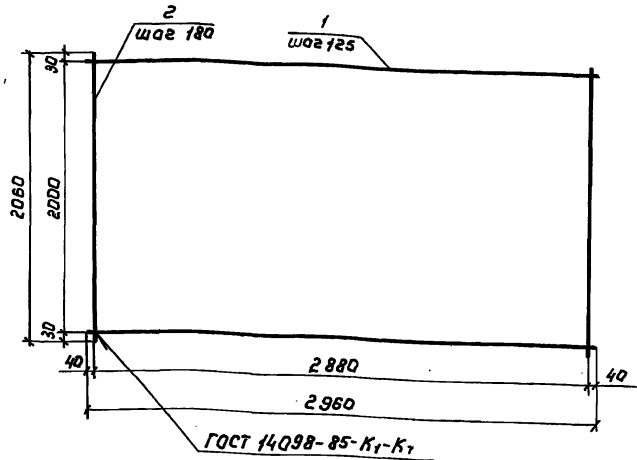


Поз.	Наименование	Обозначение	Кол.	Масса единицы кг	Масса общая кг
1	Сетка арматурная С-10	820-1-0111.92 КЖ.У.15	1	18,95	18,95
2	Сетка арматурная С-11	820-1-0111.92 КЖ.У.16	2	7,76	15,52
3	Сетка арматурная С-12	820-1-0111.92 КЖ.У.17	4	5,45	10,90
4	Петля стержневая ПС-Б	820-1-0111.92 КЖ.У.18	4	0,78	3,12

Разраб.	Данская	Джк		820-1-0111.92 КЖ.У	Этажи	Лист	Листов
Расчит							
Пров.				Открылок ребристый ОР-210	Сказвапроект		
Нач. отд.	Тевелев	Тевель					
И. контр.	Брагина	Бж		Сборочный чертеж			

Числ. л. табл. Листы и Волта Взам. инв. №

АЛББОМ I



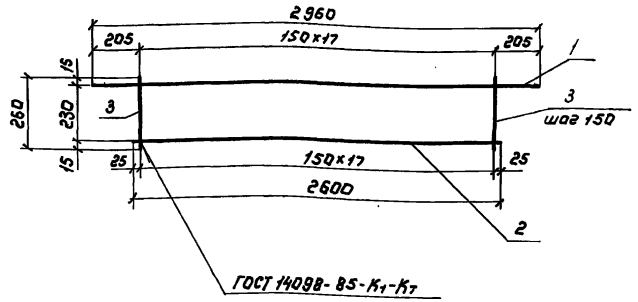
Поз.	Наименование	Кол.	Масса единицы кг	Масса общая кг	Масса изделия кг
1	φ6 А-III L=2960	17	0,657	11,17	18,95
2	φ6 А-III L=2060	17	0,457	7,78	

Арматура класса А-III по ГОСТ 5781-82

Разраб.	Донская	Фин			820-1-0111.92 КЖ.И.15
Расчет					
Проб.					
Начерт	Тевелев	Тевел			
И.контр	Брагина	Бр			

Сетка арматурная С-10  
Связьпроект

Формат А4



Поз.	Наименование	Кол.	Масса единицы кг	Масса общая кг	Масса изделия кг
1	φ14 А-III L=2560	1	3,58	3,58	7,76
2	φ14 А-III L=2600	1	3,14	3,14	
3	φ6 А-III L=260	18	0,258	1,04	

Арматура класса А-III по ГОСТ 5781-82

Разраб.	Донская	Фин			820-1-0111.92 КЖ.И.16
Расчет					
Проб.					
Начерт	Тевелев	Тевел			
И.контр	Брагина	Бр			

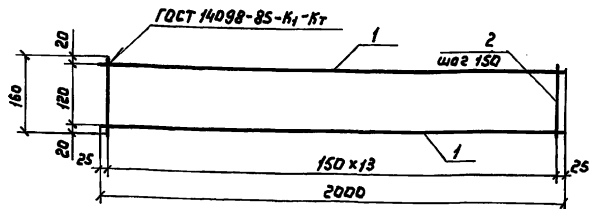
Сетка арматурная С-11  
Связьпроект

25375-01 82 Формат А4

Шиф. № табл. Подпись и дата Взам. инв. №

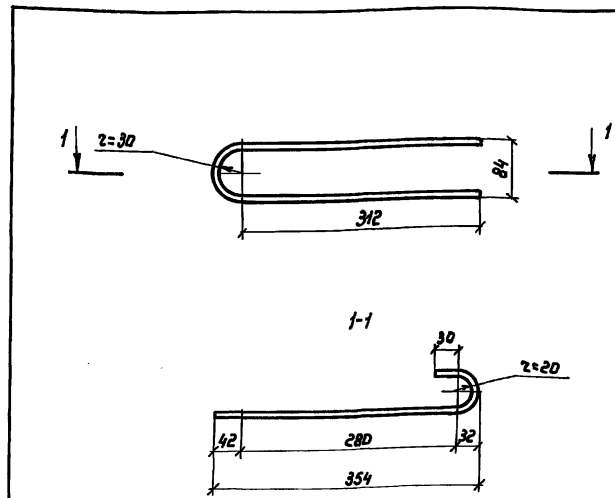
Шиф. № табл. Подпись и дата Взам. инв. №

АЛБЕОН Г



Поз	Наименование	Кол.	Масса единицы кг	Масса общая кг	Масса изделия кг
1	Ф14 А-III L=2000	2	2,48	4,96	5,46
2	Ф6 А-III L=150	14	0,036	0,50	

Арматура класса А-III по ГОСТ 5781-82



Длина развертки 880 мм.

Инв. № лев.	Листы в деле	Взам. инв. №		
Разработчик	Донская С.В.			
Рассчитан				
Проектировщик				
Начальник	Тевелев Т.С.			
И.контр.	Брагина Е.И.			
820-1-0111.92 КЖ.У.17				
Сетка арматурная С-12		Стандарт	Лист	Листов
		Р	29	30
		Созвайдпроект.		

Формат А4

Инв. № лев.	Листы в деле	Взам. инв. №		
Разработчик	Донская С.В.			
Рассчитан				
Проектировщик				
Начальник	Тевелев Т.С.			
И.контр.	Брагина Е.И.			
820-1-0111.92 КЖ.У.18.				
Петля страховочная ПС-6		Стандарт	Масса	Масштаб
		Р	0,78 кг	
		Лист 29 Листов 30		
Ф12 А-I ГОСТ 5781-82		Созвайдпроект		

25375-01

Формат А4