



О Т Р А С Л Е В Ы Е С Т А Н Д А Р Т Ы

## ПОДОГРЕВАТЕЛИ ПАРОВОДЯНЫЕ ТЕПЛОВЫХ СЕТЕЙ

ОСТ 108.271.105—76,    ОСТ 108.101.101—76,    ОСТ 108.318.103—76,  
ОСТ 108.313.101—76,    ОСТ 108.540.103—76,    ОСТ 108.313.102—76,  
ОСТ 108.313.103—76,    ОСТ 108.313.104—76,    ОСТ 108.360.101—76,  
ОСТ 108.271.106—76,    ОСТ 108.369.101—76,    ОСТ 108.369.102—76,  
ОСТ 108.360.102—76,    ОСТ 108.369.103—76,    ОСТ 108.360.103—76,  
ОСТ 108.780.102—76,    ОСТ 108.271.107—76,    ОСТ 108.369.104—76,  
ОСТ 108.369.105—76,    ОСТ 108.389.101—76,    ОСТ 108.101.102—76,  
ОСТ 108.318.104—76,    ОСТ 108.318.105—76,    ОСТ 108.500.101—76,  
ОСТ 108.530.101—76,    ОСТ 108.794.101—76,    ОСТ 108.321.106—76,  
ОСТ 108.101.103—76,    ОСТ 108.101.104—76,    ОСТ 108.360.104—76,  
ОСТ 108.101.105—76,    ОСТ 108.360.105—76,    ОСТ 108.101.106—76,  
ОСТ 108.500.103—76,    ОСТ 108.101.107—76,    ОСТ 108.101.108—76,  
ОСТ 108.101.109—76,    ОСТ 108.540.104—76,    ОСТ 108.101.110—76,  
ОСТ 108.500.102—76,    ОСТ 108.101.111—76,    ОСТ 108.734.101—76,  
ОСТ 108.734.102—76,    ОСТ 108.734.103—76,    ОСТ 108.321.107—76

Издание официальное

**РАЗРАБОТАН** Научно-производственным объединением по исследованию и проектированию энергетического оборудования им. И. И. Ползунова (НПО ЦКТИ)

Генеральный директор	<b>Н. М. МАРКОВ</b>
Заведующий отраслевым отделом стандартизации	<b>В. Л. МАРКОВ</b>
Руководители темы:	<b>Л. О. МУРЗО, М. И. ЯНКЕЛЕВИЧ</b>
Исполнители:	<b>А. М. БЕЛЯЕВА, А. Ф. ПОПОВ, З. П. ШУЛЯТЬЕВА, Н. М. ГРАЖДАНОВА</b>

**Ленинградским филиалом проектно-технологического института «Энергомонтажпроект»**

Главный инженер	<b>А. М. ШАГИН</b>
Руководитель темы	<b>В. И. ЕСАРЕВ</b>
Исполнители:	<b>Б. З. ФЕЙГИН, Р. Р. КЕЙЗЕЛЬ</b>

**ВНЕСЕН** Научно-производственным объединением по исследованию и проектированию энергетического оборудования им. И. И. Ползунова (НПО ЦКТИ)

Генеральный директор	<b>Н. М. МАРКОВ</b>
Заведующий отраслевым отделом стандартизации	<b>В. Л. МАРКОВ</b>

**ПОДГОТОВЛЕН К УТВЕРЖДЕНИЮ** Техническим управлением Министерства энергетического машиностроения

Начальник Технического управления	<b>В. П. ПЛАСТОВ</b>
Начальник отдела опытно-конструкторских и научно-исследовательских работ по котлостроению	<b>В. В. ЛЕБЕДЕВ</b>

**СОГЛАСОВАН** с Госгортехнадзором СССР

Заместитель начальника управления по котлонадзору и подъемным сооружениям	<b>А. И. МУРАЧЕВ</b>
---	----------------------

**с трестом Союзкотлокомплект**

Управляющий	<b>И. Ф. ГРИГОРЬЕВ</b>
-------------	------------------------

**с ЦПКБ Главтехмонтаж Минмонтажспецстроя**

Заместитель начальника ЦПКБ	<b>В. В. БОНДАРЕНКО</b>
-----------------------------	-------------------------

**УТВЕРЖДЕН И ВВЕДЕН В ДЕЙСТВИЕ** указанием Министерства энергетического машиностроения от 27 декабря 1976 г. № ПС-002/9623

Заместитель министра	<b>П. О. СИРЫИ</b>
----------------------	--------------------

ПОДОГРЕВАТЕЛИ ПАРОВОДЯНЫЕ  
КОРПУСА. ПАТРУБКИ С ФЛАНЦАМИ. ШТУЦЕРА  
КОНСТРУКЦИЯ И РАЗМЕРЫ

ОСТ 108.313.103—76

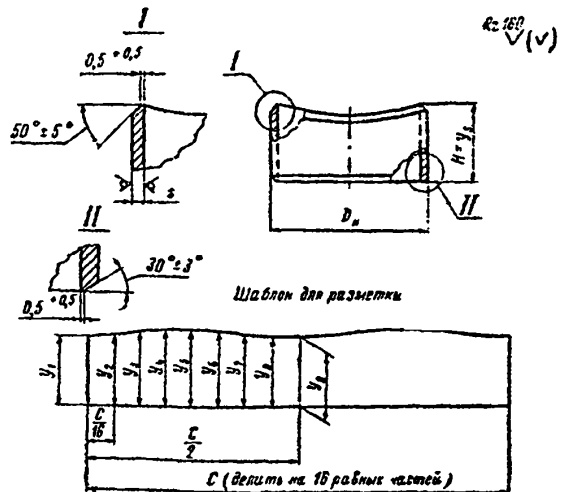
Введен впервые

Указанием Министерства энергетического машиностроения от 27 декабря 1976 г. № ПС-002/9623 срок действия установлен

с 01.01.78

до 01.01.83

Несоблюдение стандарта преследуется по закону



1. Настоящий стандарт распространяется на штуцера пароводяных подогревателей.

2. Конструкция и размеры штуцеров должны соответствовать указанным на чертеже и в таблице.

3. Материал — Труба  $\frac{\text{ГОСТ 10704-76}}{\text{АСт3пс5 ГОСТ 10705-63}}$ .

Допускается применение бесшовных труб по ГОСТ 8732—70.

Пример обозначения:

ШТУЦЕР 02 ОСТ 108.313.103—76

Размеры в мм

Обозначение штуцера	$D_n \times s$	Шаблон для разметки						Масса кг
		$C$	$y_i = y_0$	$y_2 = y_0$	$y_3 = y_0$	$y_4 = y_0$	$y_5 = H$	
01 ОСТ 108.313.103—76	108×4	339	50	51,5	55	59	60	0,600
02 ОСТ 108.313.103—76				51	54	56,5	57	0,575
03 ОСТ 108.313.103—76					52	53,5	54,5	0,554
04 ОСТ 108.313.103—76	133×4	418		54	56,5	57,5	0,709	
05 ОСТ 108.313.103—76	159×4,5	500		51,5	55,5	59,5	60,5	0,979
06 ОСТ 108.313.103—76	219×7	688		52,5	58	64	66,5	2,12
07 ОСТ 108.313.103—76				52	56	60,5	62,5	2,05