

ТИПОВОЙ ПРОЕКТ
902-2-460.88

ФЛОТАТОР - ОТСТОЙНИК
ДЛЯ ОЧИСТКИ НЕФТЕСОДЕРЖАЩИХ
СТОЧНЫХ ВОД, ПРОИЗВОДИТЕЛЬНОСТЬЮ
300 КУБ. М. В ЧАС.

Альбом 4
часть 2

НЕСТАНДАРТИЗИРОВАННОЕ
ОБОРУДОВАНИЕ СТ. 67-82

ТИПОВОЙ ПРОЕКТ
902-2-460.00

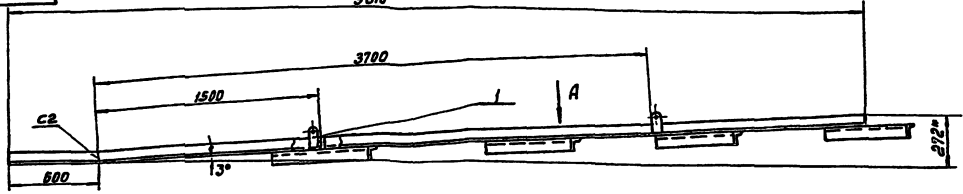
ФЛОТАТОР – ОТСТОЙНИК
ДЛЯ ОЧИСТКИ НЕФТЕСОДЕРЖАЩИХ
СТОЧНЫХ ВОД, ПРОИЗВОДИТЕЛЬНОСТЬЮ
300 КУБ. М. В ЧАС.

Альбом 4
часть 2

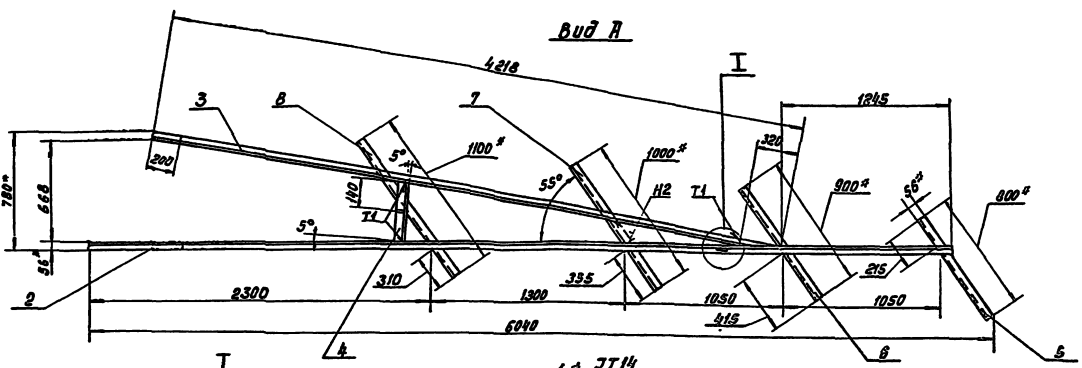
НЕСТАНДАРТИЗИРОВАННОЕ
ОБОРУДОВАНИЕ СТР.-67-82

TM.137.01.09.02.00CB

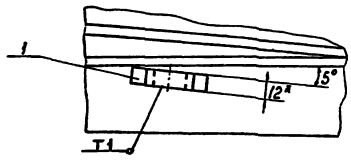
5810



Вид А



I
M 1:2



1. 2. ЗТН

2. Сварные швы выполнить по ГОСТ 5264-80 по периметру приваления собираемых деталей. Катет шва равен их наименьшей толщине.
3. Размеры для справок.

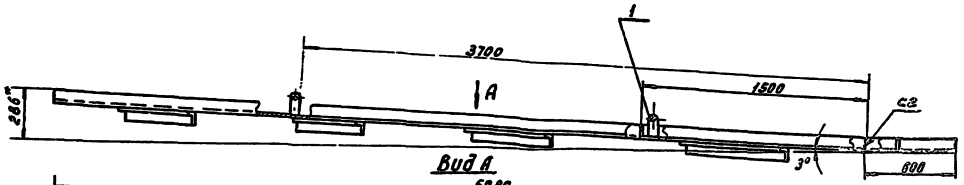
ИЗМ.	№	Доп.	Подп.	Дат.
Разраб.	Еремич	Слав.		
Проб.	Вайнштейн			
Т. контр.	Сидоров			
С. контр.	Благов			
Н. контр.	Корсакова			
Чтв.	Абелев			

TM.137.01.09.02.00CB

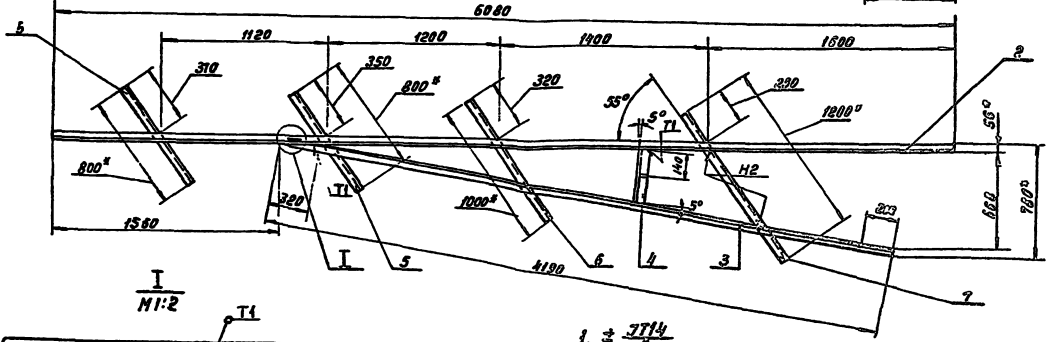
Скребок правый
Сборочный чертёж.

Лист	Масса	Масштаб
97		1:20
Лист	Листов	

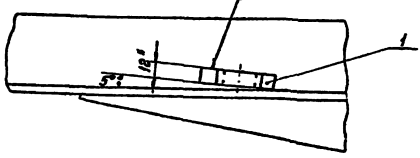
TM.137.01.09.01.00CB



Вид А



I
M 1:2



1. 2. ЗТН

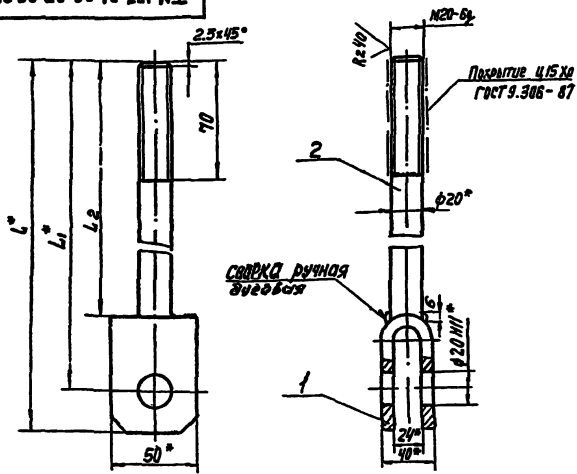
2. Сварные швы выполнить по ГОСТ 5264-80 по периметру приваления собираемых деталей. Катет шва равен их наименьшей толщине.
3. Размеры для справок.

ИЗМ.	№	Доп.	Подп.	Дат.
Разраб.	Еремич	Слав.		
Проб.	Вайнштейн			
Т. контр.	Сидоров			
С. контр.	Благов			
Н. контр.	Корсакова			
Чтв.	Абелев			

TM.137.01.09.01.00CB

Скребок левый
Сборочный чертёж.

Лист	Масса	Масштаб
98.3		1:20
Лист	Листов	

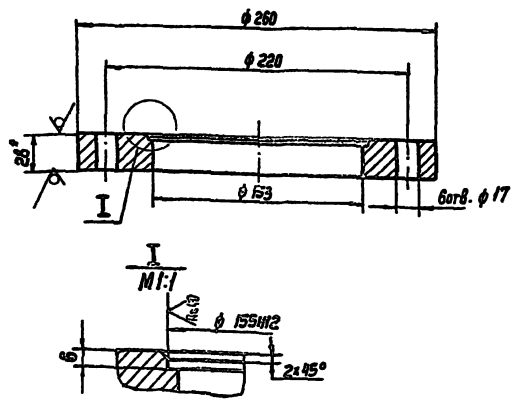


№ п/п	Обозначение	Размеры, мм			Резьба	Масса кг
		l	l ₁	l ₂		
5	TM.137.01.09.05.00	2000	1975	1930	Левая	5,2
6	-01	2000	1975	1930	Правая	5,2
7	-02	925	900	855	Левая	2,6
8	-03	925	900	855	Правая	2,6

1. Неуказанные предельные отклонения размеров: $\pm 1/14$
2. Шероховатость обрабатываемых поверхностей деталей без чертено
3. * Размеры для справок

TM.137.01.09.05.00.CB

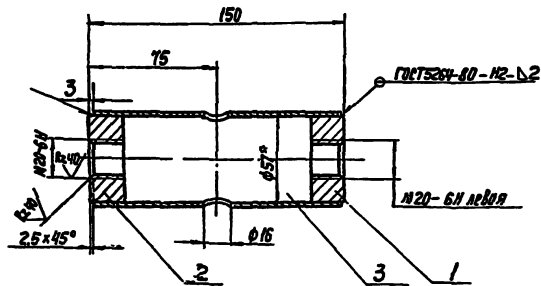
Изм. лист	№ докум	Подп	Дата	Тяга		Лист	Масса	Масштаб
				И	Л			
Разрб	Еремича	Борисов		И	Л	1	1:2	
Проб	Войничкин			Лист	Листов	1		
Т.Контр.	Смирнов			СНУЭВОДОКНАПРОЕКТ				
И.Изм.пр.	Благов			Формат А4				
Н.Контр.	Корсакова							
Утв.	Лавров							



1. Неуказанные предельные отклонения размеров: $H14, h14, \pm 1/14$
2. * Размеры для справок

TM.137.01.09.03.01

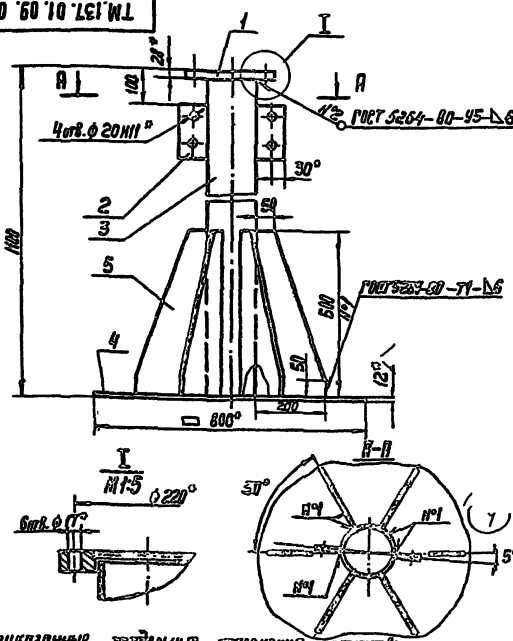
Изм. лист	№ докум	Подп	Дата	Фланец		Лист	Масса	Масштаб
				И	Л			
Разрб	Еремича	Борисов		И	Л	1	1:25	
Проб	Войничкин			Лист	Листов	1		
Т.Контр.	Смирнов			СНУЭВОДОКНАПРОЕКТ				
И.Изм.пр.	Благов			Формат А4				
Н.Контр.	Корсакова							
Утв.	Лавров							



1. Неуказанные предельные отклонения размеров: $H14, \pm 1/14$
2. Шероховатость обрабатываемых поверхностей деталей без чертено
3. * Размеры для справок

TM.137.01.09.04.00.CB

Изм. лист	№ докум	Подп	Дата	Муфта натяжная		Лист	Масса	Масштаб
				И	Л			
Разрб	Еремича	Борисов		И	Л	1	1:2	
Проб	Войничкин			Лист	Листов	1		
Т.Контр.	Смирнов			СНУЭВОДОКНАПРОЕКТ				
И.Изм.пр.	Благов			Формат А4				
Н.Контр.	Корсакова							
Утв.	Лавров							



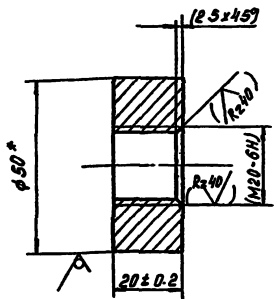
1. Неуказанные предельные отклонения размеров: $H14, \pm 1/14$
2. Шероховатость обрабатываемых поверхностей деталей без чертено
3. * Размеры для справок

TM.137.01.09.03.00.CB

Изм. лист	№ докум	Подп	Дата	Опора		Лист	Масса	Масштаб
				И	Л			
Разрб	Еремича	Борисов		И	Л	1	925	1:10
Проб	Войничкин			Лист	Листов	1		
Т.Контр.	Смирнов			СНУЭВОДОКНАПРОЕКТ				
И.Изм.пр.	Благов			Формат А4				
Н.Контр.	Корсакова							
Утв.	Лавров							

TM.137.01.09.04.01

Rz 80



Обозначение	Резьба
TM.137.01.09.04.01	левая
-01	правая

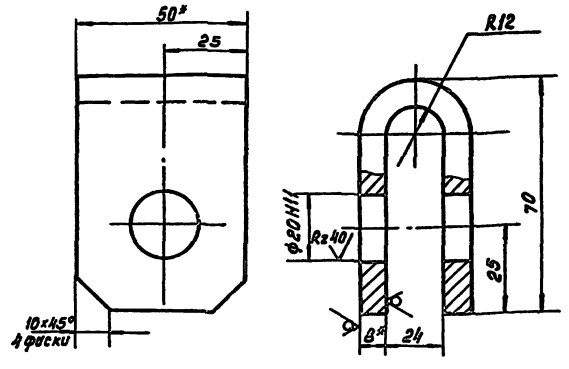
1. Размеры и шероховатость поверхности б скобках - после сборки.
2. Размер для справок.

TM.137.01.09.04.01

Изм.	Лист	№ докум.	подп.	Дата	Лист	Масса	Масштаб
Разраб.	Еремичев	СЗ					
Проб.	Войничев				Бобышка		Н
Т.Контр.	Смирнов				Круг 50-В ГОСТ 2590-71		0.25
Т.Контр.	Бло-28				Ст.3 ГОСТ 535-79		1:1
Н.Контр.	Корсакова				СМЗВОД ОКНА ПРОЕКТ		
Ч.мб.	Абдеев						

TM.137.01.09.05.01

Rz 80



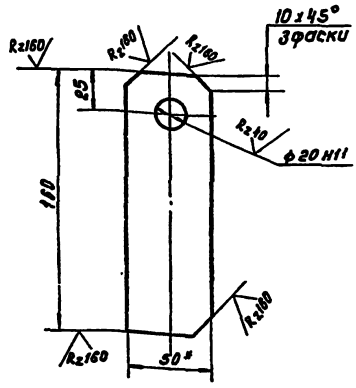
1. Неуказанные предельные отклонения размеров: $h 14, \pm 1/2$
2. Размер для справок.

TM.137.01.09.05.01

Изм.	Лист	№ докум.	подп.	Дата	Лист	Масса	Масштаб
Разраб.	Еремичев	СЗ					
Проб.	Войничев				Вушко		Н
Т.Контр.	Смирнов				Полоса Б-2-8x50 ГОСТ 103-76		0.4
Т.Контр.	Корсакова				Ст.3 ГОСТ 535-79		1:1
Ч.мб.	Абдеев				СМЗВОД ОКНА ПРОЕКТ		

TM.137.01.09.01.01

Rz 80



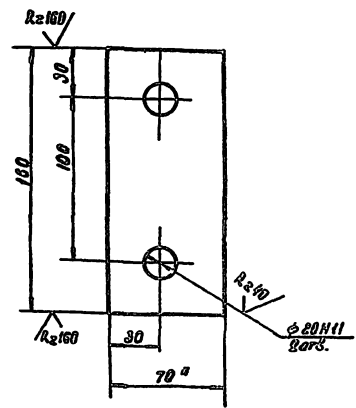
1. Неуказанные предельные отклонения размеров: $h 14, \pm 1/2$
2. Размер для справок.

TM.137.01.09.01.01

Изм.	Лист	№ докум.	подп.	Дата	Лист	Масса	Масштаб
Разраб.	Еремичев	СЗ					
Проб.	Войничев				Ушко		Н
Т.Контр.	Смирнов				Полоса Б-2-12x50 ГОСТ 103-76		0.6
Т.Контр.	Бло-28				Ст.3 ГОСТ 535-79		1:2
Н.Контр.	Корсакова				СМЗВОД ОКНА ПРОЕКТ		
Ч.мб.	Абдеев						

TM.137.01.09.03.02

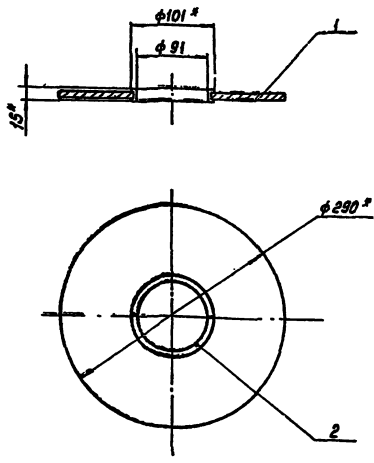
Rz 80



1. Неуказанные предельные отклонения размеров: $h 14, \pm 1/2$
2. Размер для справок.

TM.137.01.09.03.02

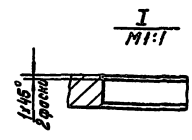
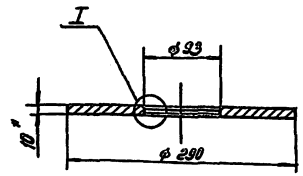
Изм.	Лист	№ докум.	подп.	Дата	Лист	Масса	Масштаб
Разраб.	Еремичев	СЗ					
Проб.	Войничев				Ушко		Н
Т.Контр.	Смирнов				Полоса Б-2-12x70 ГОСТ 103-76		1.0
Т.Контр.	Бло-28				Ст.3 ГОСТ 535-79		1:2
Н.Контр.	Корсакова				СМЗВОД ОКНА ПРОЕКТ		
Ч.мб.	Абдеев						



1. Н14
2.* размеры для справок

TM 137.01.15.00.00.06

Изм	Лист	№ докум.	Подп.	Дата	Днище Сборочный чертёж	Лист	Масса	Масштаб
Разраб.	Муденкина	Проф.	Волынский			Н	5.3	1:4
Т.Контр.	Смирнов	Лист	Листов		Созвездок ИА ПРОЕКТ			

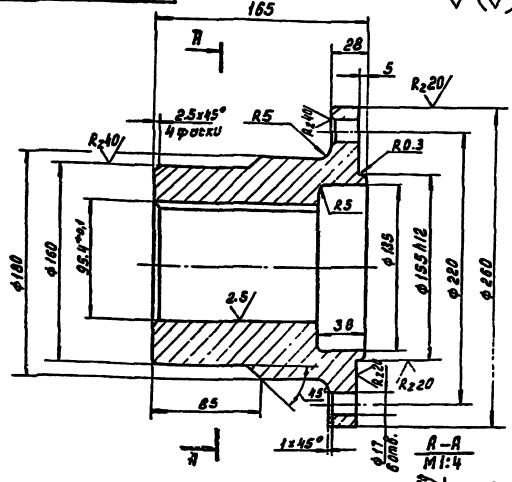


1. Н14; h14; ± JT14/2
2.* Размер для справок.

TM 137.01.15.00.01

Изм	Лист	№ докум.	Подп.	Дата	Фланец	Лист	Масса	Масштаб
Разраб.	Муденкина	Проф.	Волынский			Н	4.7	1:4
Т.Контр.	Смирнов	Лист	Листов		Созвездок ИА ПРОЕКТ			

Лист 5-10.0 ГОСТ 19103-74
Ст.3 ГОСТ 14637-79

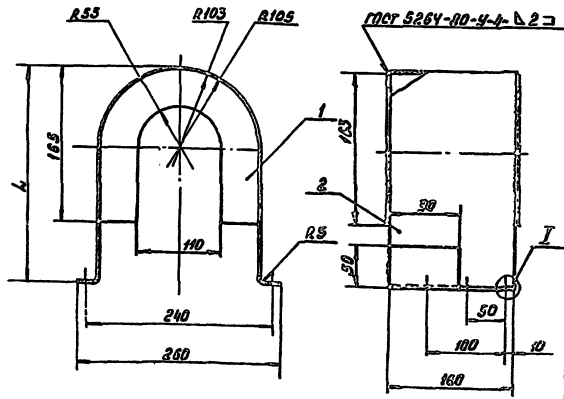


Неуказанные предельные отклонения размеров: Н14; h14; ± JT14/2

TM 137.01.10.00.00.04

Изм	Лист	№ докум.	Подп.	Дата	Позумучто	Лист	Масса	Масштаб
Разраб.	Муденкина	Проф.	Волынский			Н	24.6	1:2.5
Т.Контр.	Смирнов	Лист	Листов		Созвездок ИА ПРОЕКТ			

Ст. 40 ГОСТ 1050-74

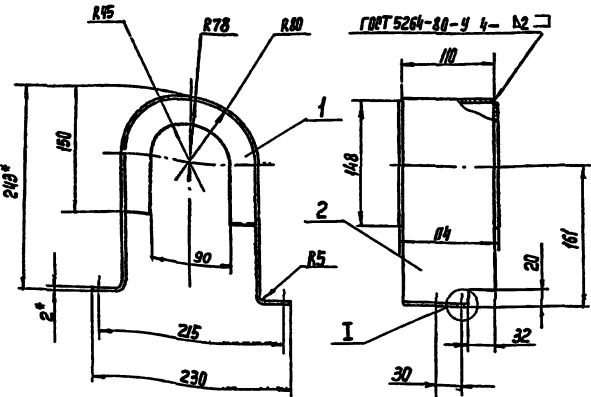


Обозначение	Л, мм	Масса, кг
TM 137.01.10.00.00	243	2.5
- 01	303	4.0

1. Н14; ± JT14/2
2. шероховатость обрабатываемых поверхностей детали
3. без чертёжа - R_{2.00}

TM 137.01.10.00.00.05

Изм	Лист	№ докум.	Подп.	Дата	Кожух Сборочный чертёж	Лист	Масса	Масштаб
Разраб.	Муденкина	Проф.	Волынский			Н	24.6	1:2.5
Т.Контр.	Смирнов	Лист	Листов		Созвездок ИА ПРОЕКТ			



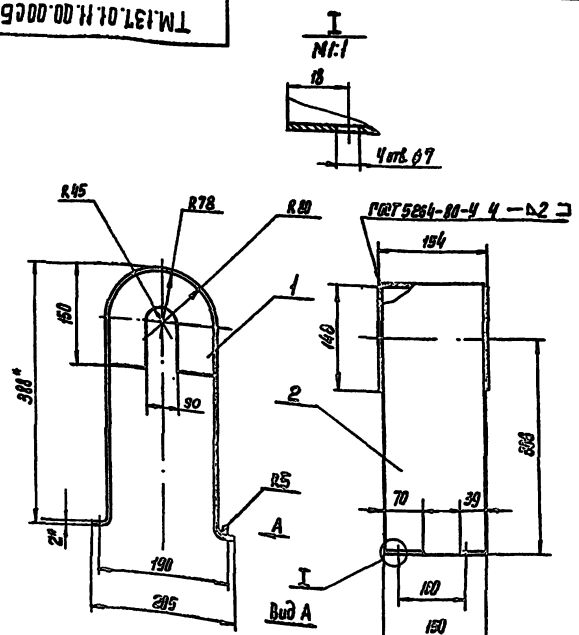
- 1. НЧ, ± $\frac{3T14}{2}$, h14
- 2. Шероховатость без чертёна $Rz=80$ обрабатываемых поверхностей деталей
- 3. Размеры для справок

TM.137.01.01.02.00 C6

Изм	Лист	И. докум	Изд	Дата	Ист.	Масса	Масштаб
		Разработ	Огнев		1	1,4	1:4
		Проект	Вайнштейн				
		Т. контр.	Смирнов				
		И. контр.	Блак				
		Н. контр.	Косыкова				
		Чтб.	Ильин				

КОНУХ
СБОРОЧНЫЙ ЧЕРТЕЖ

СОЮЗВОДКАНАПРОЕКТ



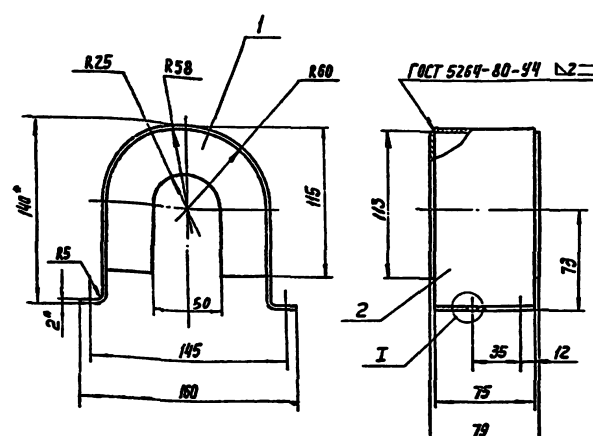
- 1. НЧ, ± $\frac{3T14}{2}$, h14
- 2. Шероховатость без чертёна $Rz=80$ обрабатываемых поверхностей деталей
- 3. Размеры для справок

TM.137.01.11.00.00 C6

Изм	Лист	И. докум	Изд	Дата	Ист.	Масса	Масштаб
		Разработ	Успенко		1	2,6	1:5
		Проект	Вайнштейн				
		Т. контр.	Смирнов				
		И. контр.	Блак				
		Н. контр.	Косыкова				
		Чтб.	Ильин				

КОНУХ
СБОРОЧНЫЙ ЧЕРТЕЖ

СОЮЗВОДКАНАПРОЕКТ



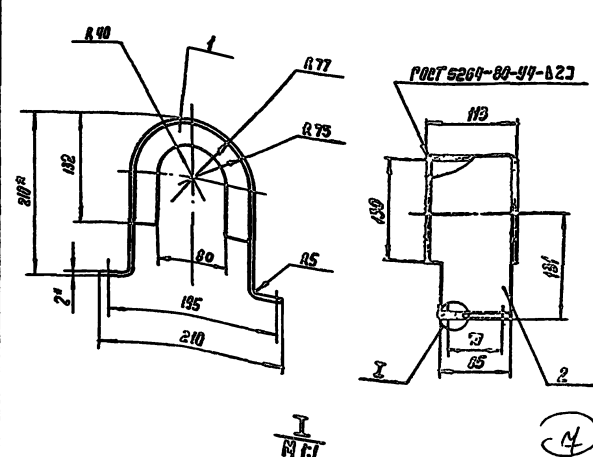
- 1. НЧ, ± $\frac{3T14}{2}$, h14
- 2. Шероховатость обрабатываемых поверхностей деталей без чертёна $Rz=80$
- 3. Размеры для справок

TM.137.01.01.03.00 C6

Изм	Лист	И. докум	Изд	Дата	Ист.	Масса	Масштаб
		Разработ	Успенко		1	0,6	1:25
		Проект	Вайнштейн				
		Т. контр.	Смирнов				
		И. контр.	Блак				
		Н. контр.	Косыкова				
		Чтб.	Ильин				

КОНУХ
СБОРОЧНЫЙ ЧЕРТЕЖ

СОЮЗВОДКАНАПРОЕКТ



- 1. НЧ, ± $\frac{3T14}{2}$, h14
- 2. Шероховатость обрабатываемых поверхностей деталей без чертёна $Rz=80$
- 3. Размеры для справок

TM.137.01.02.02.00 C6

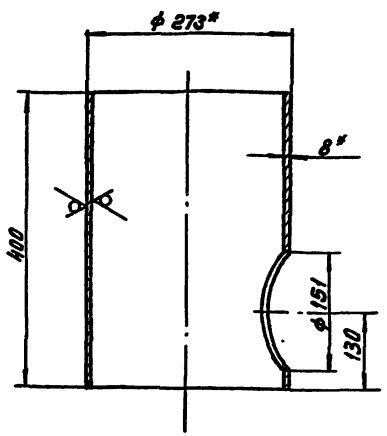
Изм	Лист	И. докум	Изд	Дата	Ист.	Масса	Масштаб
		Разработ	Успенко		1	0,9	1:4
		Проект	Вайнштейн				
		Т. контр.	Смирнов				
		И. контр.	Блак				
		Н. контр.	Косыкова				
		Чтб.	Ильин				

КОНУХ
СБОРОЧНЫЙ ЧЕРТЕЖ

СОЮЗВОДКАНАПРОЕКТ

TM.137.01.12.00.02

R_{2.80} (✓)

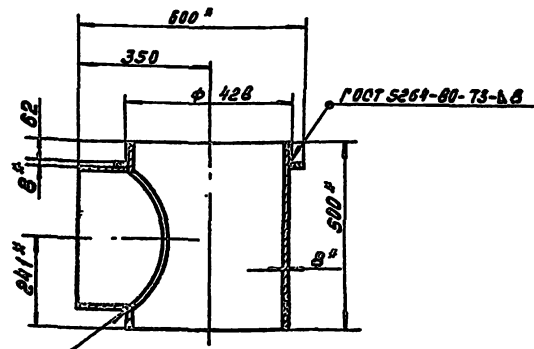


- 1. H14, h14
- 2.* Размеры для справок.

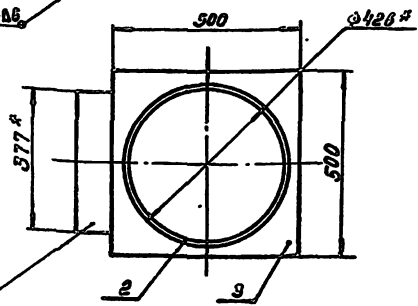
TM.137.01.12.00.02

Изм	Лист	№ докум.	Подп.	Дата	Труба	Лист	Масса	Масштаб
						И	19.5	1:5
Разраб.	Мидешина					Лист		Листов 1
Проб.	Вайнштейн				Труба 273 x 8 ГОСТ 10704-76			
Т.Контр.	Смирнов				Д ГОСТ 10705-80			
Т.Контр.	Блоков							
И.Контр.	Корсакова							
Ч.тв.	Абдеев							

TM.137.01.13.00.00СБ



ГОСТ 5264-80-71-А.В



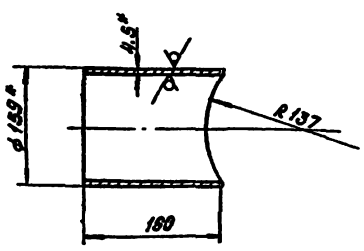
- 1. H14, h14, ± 3/14
- 2. Шероховатость обрабатываемых поверхностей деталей без чертёжа- R_{2.80}
- 3.* Размеры для справок.

TM.137.01.13.00.00СБ

Изм	Лист	№ докум.	Подп.	Дата	Опора	Лист	Масса	Масштаб
						И	51	1:10
Разраб.	Мидешина				Сборочный чертёж	Лист		Листов 1
Проб.	Вайнштейн							
Т.Контр.	Смирнов							
Т.Контр.	Блоков							
И.Контр.	Корсакова							
Ч.тв.	Абдеев							

TM.137.01.12.00.01

R_{2.80} (✓)

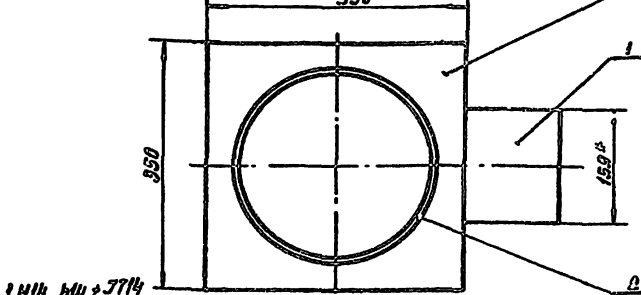
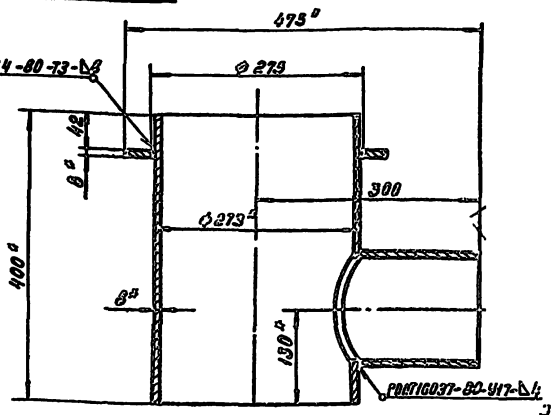


- 1. h14, ± 3/14
- 2.* Размеры для справок.

TM.137.01.12.00.01

Изм	Лист	№ докум.	Подп.	Дата	Патрубок	Лист	Масса	Масштаб
						И	3.0	1:5
Разраб.	Мидешина					Лист		Листов 1
Проб.	Вайнштейн				Труба 129 x 4.5 ГОСТ 10704-76			
Т.Контр.	Смирнов				Д ГОСТ 10705-80			
Т.Контр.	Блоков							
И.Контр.	Корсакова							
Ч.тв.	Абдеев							

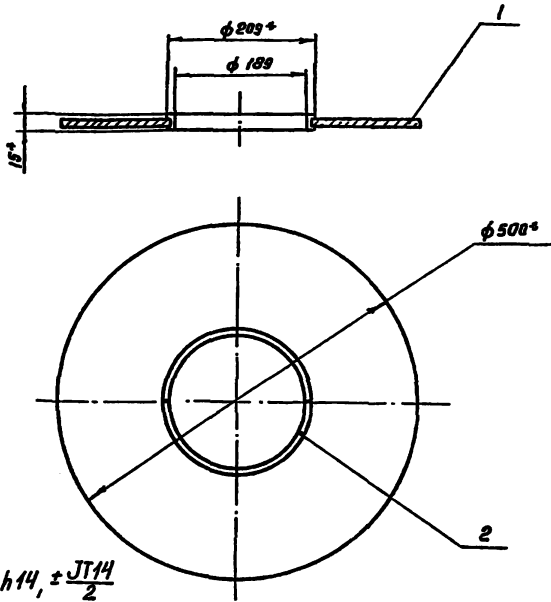
TM.137.01.12.00.00СБ



- 1. H14, H4 ± 3/14
- 2. Шероховатость обрабатываемых поверхностей деталей без чертёжа- R_{2.80}
- 3.* Размеры для справок.

TM.137.01.12.00.00СБ

Изм	Лист	№ докум.	Подп.	Дата	Опора	Лист	Масса	Масштаб
						И	26.5	1:5
Разраб.	Мидешина				Сборочный чертёж	Лист		Листов 1
Проб.	Вайнштейн							
Т.Контр.	Смирнов							
Т.Контр.	Блоков							
И.Контр.	Корсакова							
Ч.тв.	Абдеев							

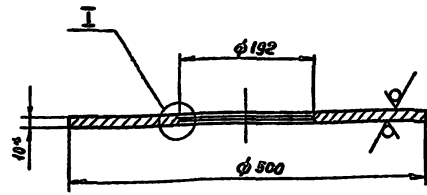


1. H 14, h 14, ± $\frac{IT14}{2}$
 2. * Размеры для справок

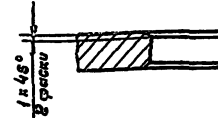
TM.137.01.14.00.00.06

Изм/Лист	№ докум.	Подп.	Дата	Лист	Масса	Насыщен
Разр.	Ильинич			И	14.5	1:5
Проб.	Вайнштейн			Лист		Листов 1
Т. контр.	Смирнов			СОЗСВОДОКНАНПРОЕКТ		
И. контр.	Блоков					
Утв.	Явдеев					

Дишце
Сборочный чертёж



I
M 1:1



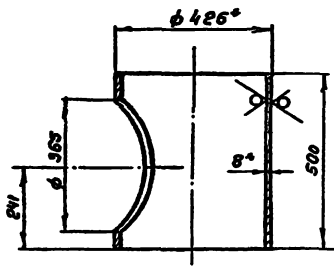
1. H 14, h 14, ± $\frac{IT14}{2}$
 2. * Размер для справок

TM.137.01.14.00.01

Изм/Лист	№ докум.	Подп.	Дата	Лист	Масса	Насыщен
Разр.	Ильинич			И	13	1:5
Проб.	Вайнштейн			Лист		Листов 1
Т. контр.	Смирнов			СОЗСВОДОКНАНПРОЕКТ		
И. контр.	Блоков					
Утв.	Явдеев					

Фланец

Лист 5-10.0 ГОСТ 19903-74
Ст 3 ГОСТ 14637-79



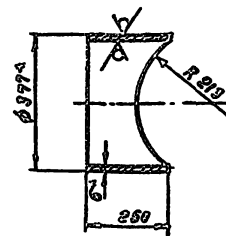
1. H 14, h 14
 2. * Размеры для справок.

TM.137.01.13.00.02

Изм/Лист	№ докум.	Подп.	Дата	Лист	Масса	Насыщен
Разр.	Ильинич			И	31	1:10
Проб.	Вайнштейн			Лист		Листов 1
Т. контр.	Смирнов			СОЗСВОДОКНАНПРОЕКТ		
И. контр.	Блоков					
Утв.	Явдеев					

Труба

Тр. 60 426x8 ГОСТ 10704-76
Д ГОСТ 10705-80



1. h 14, ± $\frac{IT14}{2}$
 2. * Размеры для справок

TM.137.01.13.00.01

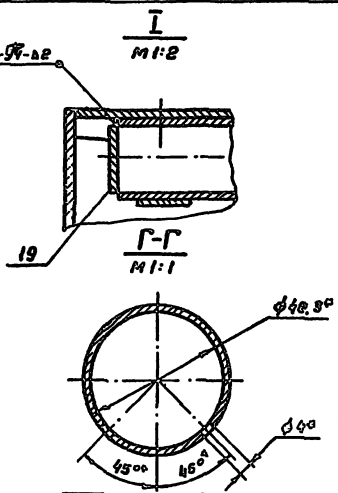
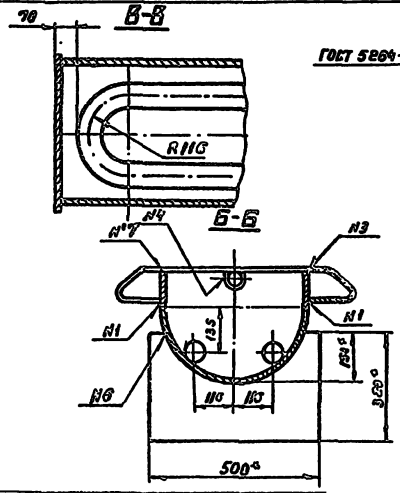
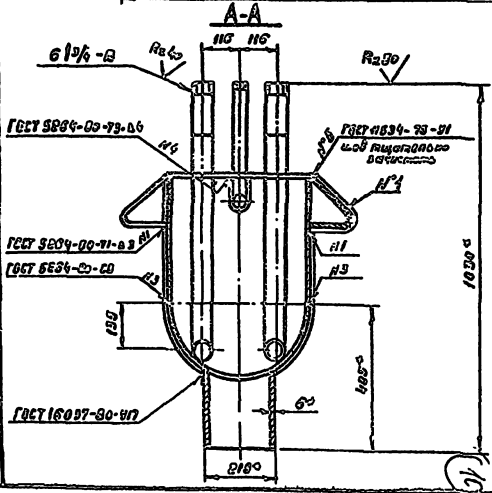
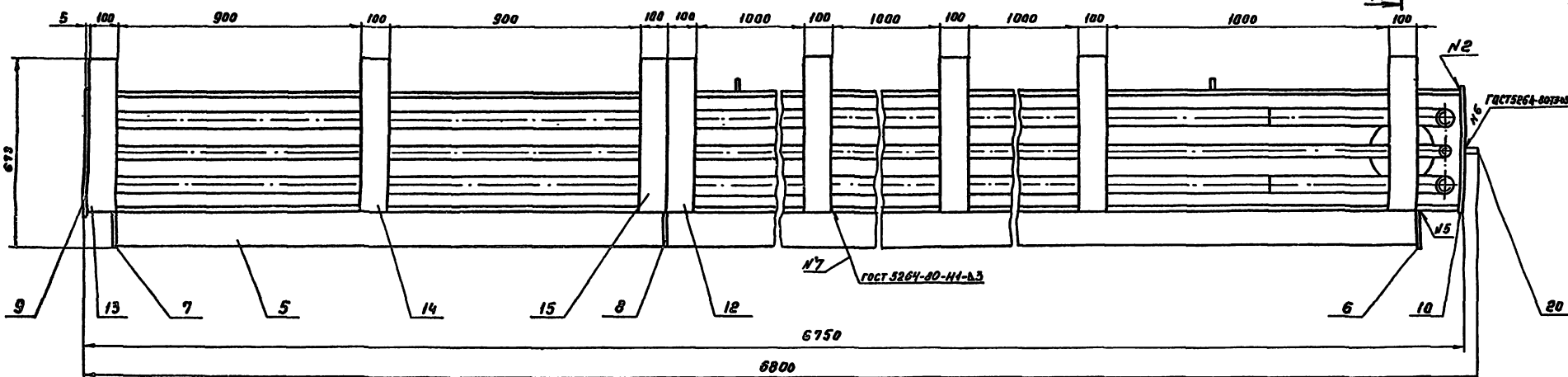
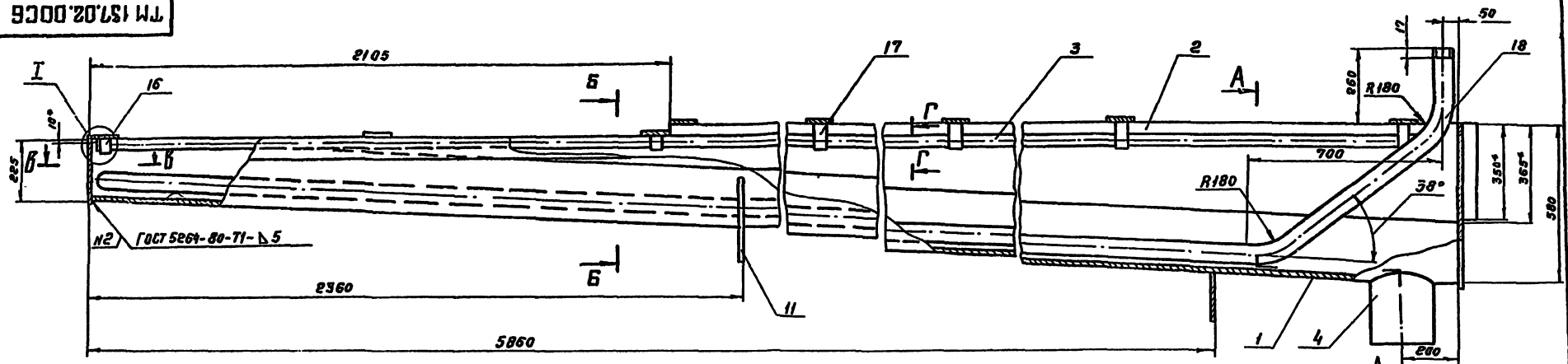
Изм/Лист	№ докум.	Подп.	Дата	Лист	Масса	Насыщен
Разр.	Ильинич			И	10	1:10
Проб.	Вайнштейн			Лист		Листов 1
Т. контр.	Смирнов			СОЗСВОДОКНАНПРОЕКТ		
И. контр.	Блоков					
Утв.	Явдеев					

Патрубок

Труба 377x6 ГОСТ 10704-76
Д ГОСТ 10705-80

902-2-460.88 Листом Чисел
 01 60-33333

9300120151 W.L



1. Н14; н14; з-ЭТН
2. Неуказанная шероховатость обрабатываемых поверхностей деталей без чертёжка - $R_{a,80}$
3. Размеры для справок.

ТМ 137.02.00.СБ				Лист	Насел	Норматив
Исполн	№ докум	Подп	Дата	Лист	519	1:10
Разреш	Исполнитель	Ведомств		Лист		Листов 1
Т.контр	Смирнов	Влоков				
И.контр	Корсакова	Щерб				
Утв.	Авдеев					

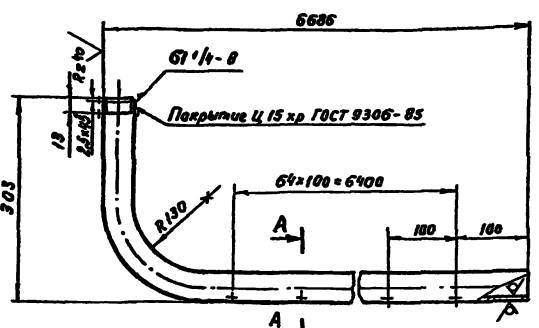
Леток пеносборный
Сборочный чертёж

СОВЗВОДОКАНАЛПРОЕКТ

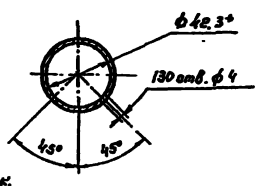
902-2-460.88 Л.1560м4 (пр.17)

ТМ.137.02.03

R280 (✓)



A-A
M 1:2



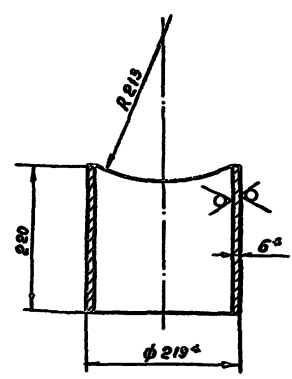
1. $h 14, h 14, \pm \frac{3714}{2}$
2. * Размер для справок.

ТМ.137.02.03

Лист	№ докум.	Подп.	Дата	Труба	Лит.	Масса	Насит-об
1	137.02.03			пенопашенная	И	21,2	1:5
				Труба 32*3.2 ГОСТ 3262-75	СОВЗВОДОМАНАПРОЕКТ		

ТМ.137.02.04

R280 (✓)



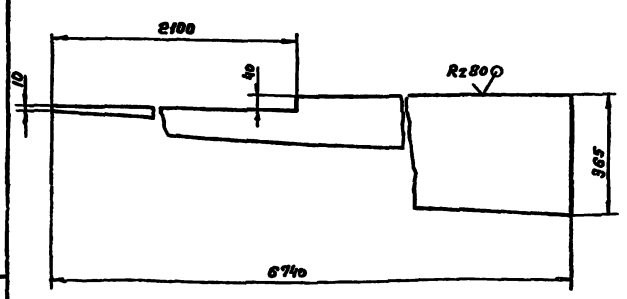
1. $h 14, \pm \frac{3714}{2}$
2. * Размеры для справок

ТМ.137.02.04

Лист	№ докум.	Подп.	Дата	Патрубок	Лит.	Масса	Насит-об
1	137.02.04				И	6,8	1:5
				Труба 219*6 ГОСТ 10704-76 Д ГОСТ 10705-80	СОВЗВОДОМАНАПРОЕКТ		

ТМ.137.02.02

(✓)



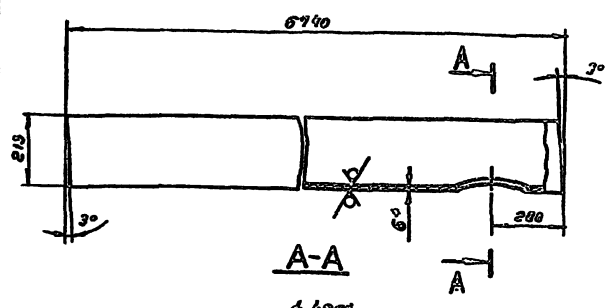
$h 14, \pm \frac{3714}{2}$

ТМ.137.02.02

Лист	№ докум.	Подп.	Дата	Стенка	Лит.	Масса	Насит-об
1	137.02.02				И	67,8	1:10
				Лист 5-60 ГОСТ 19903-74 Ст 3 ГОСТ 14637-79	СОВЗВОДОМАНАПРОЕКТ		

ТМ.137.02.01

R280 (✓)



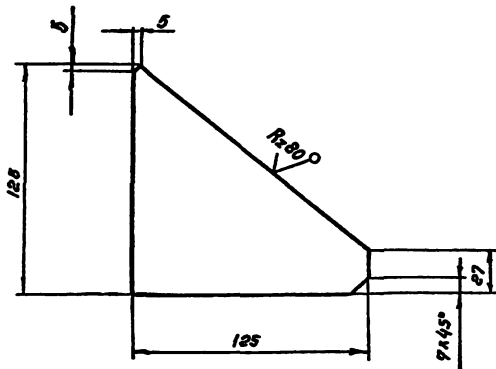
1. $h 14, h 14, \pm \frac{3714}{2}$
2. * Размеры для справок

ТМ.137.02.01

Лист	№ докум.	Подп.	Дата	Труба	Лит.	Масса	Насит-об
1	137.02.01				И	207	1:10
				Труба 126*6 ГОСТ 10704-76 Д ГОСТ 10705-80	СОВЗВОДОМАНАПРОЕКТ		

TM.137.02.06

✓ (✓)



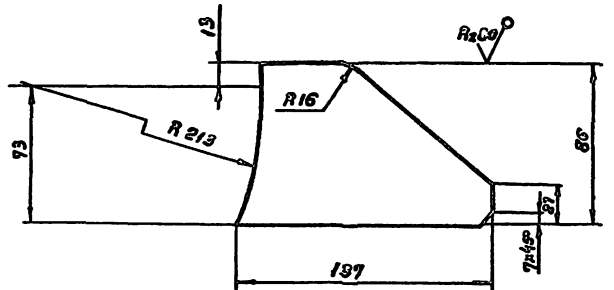
$h14, \pm \frac{0.14}{2}$

TM.137.02.06

Изм. Лист	№ докум.	Подп.	Дата	Лист	Итого	Начислено
Разработ.	Ипполитов			И	02	1:2
Проект.	Вайнштейн			Лист	Листов	
Техник.	Смирнов			Лист Б-3.0 ГОСТ 19903-74		
Инженер.	Блоков			Ст 3 ГОСТ 16523-70		
И. контр.	Корсакова			СОЮЗВОДКАНАПРОЕКТ		
Умб.	Абдеев					

TM.137.02.07

✓ (✓)



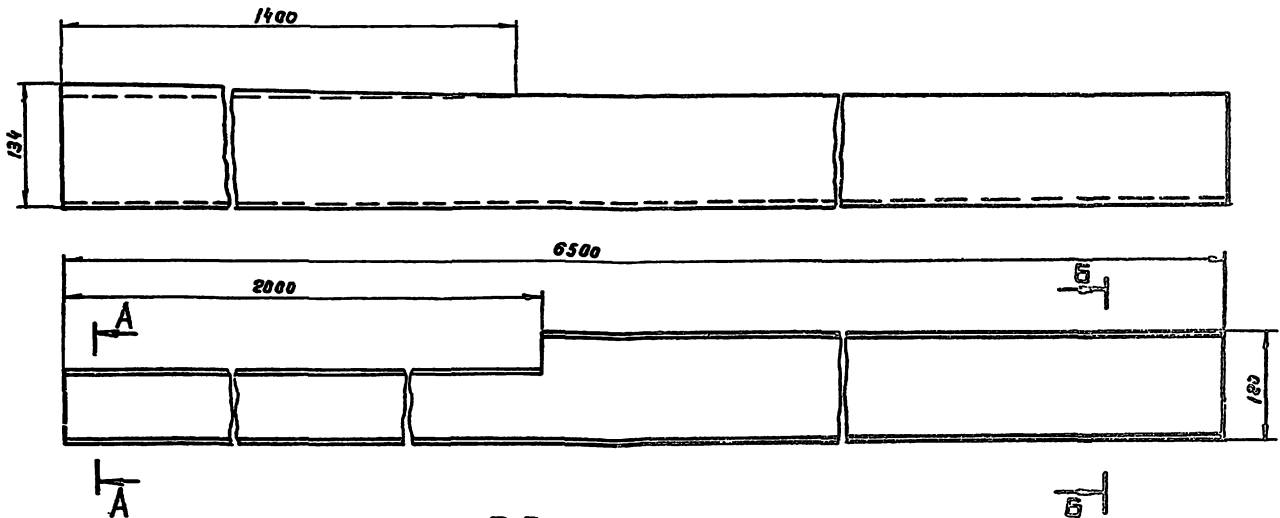
$h14, \pm \frac{0.14}{2}$

TM.137.02.07

Изм. Лист	№ докум.	Подп.	Дата	Лист	Итого	Начислено
Разработ.	Ипполитов			И	02	1:2
Проект.	Вайнштейн			Лист	Листов	
Техник.	Смирнов			Лист Б-3.0 ГОСТ 19903-74		
Инженер.	Блоков			Ст 3 ГОСТ 16523-70		
И. контр.	Корсакова			СОЮЗВОДКАНАПРОЕКТ		
Умб.	Абдеев					

TM.137.02.05

R200 ✓ (✓)

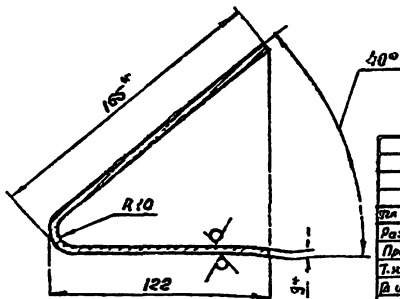
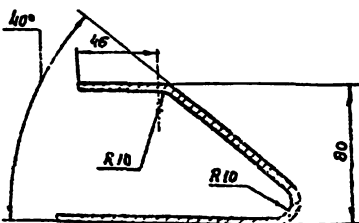


A-A
M1:2

B-B
M1:2

$h14, \pm \frac{0.14}{2}$

2.° Размер для справок

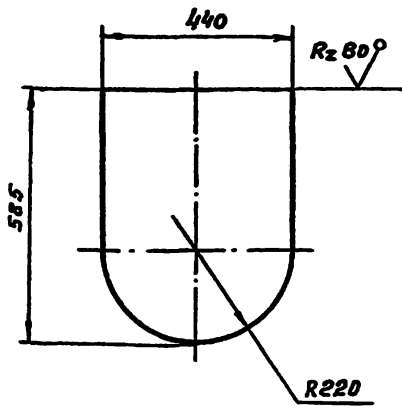


TM.137.02.05

Изм. Лист	№ докум.	Подп.	Дата	Лист	Итого	Начислено
Разработ.	Ипполитов			И	42	1:4
Проект.	Вайнштейн			Лист	Листов	
Техник.	Смирнов			Лист Б-3.0 ГОСТ 19903-74		
Инженер.	Блоков			Ст 3 ГОСТ 16523-70		
И. контр.	Корсакова			СОЮЗВОДКАНАПРОЕКТ		
Умб.	Абдеев					

TM.137.02.10

(✓) ✓



h14, ± $\frac{3T14}{2}$

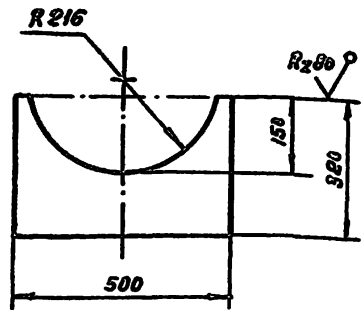
TM.137.02.10

Заглушка

Изм	Лист	№ докум.	Подп.	Дата	Лист	Масса	Масштаб
Разработ.	Милешкина	РМ			И	9.3	1:10
Проб.	Вайнштейн	ВМ			Лист		Листов 1
Т.контр.	Смирнов	СМ					
Инженер	Блоков	БМ					
И.контр.	Корсакова	КМ			Лист	Б-5 ГОСТ 19903-74	СОЮЗВОДОКАНАЛПРОЕКТ
Утв.	Явдеев	ЯМ				Ст. 3 ГОСТ 14637-79	

TM.137.02.11

(✓) ✓



h14, ± $\frac{3T14}{2}$

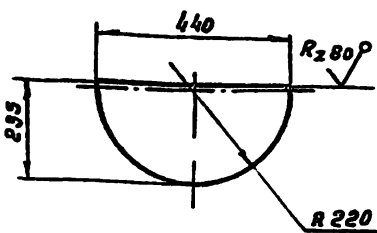
TM.137.02.11

Опора

Изм	Лист	№ докум.	Подп.	Дата	Лист	Масса	Масштаб
Разработ.	Милешкина	РМ			И	7.5	1:10
Проб.	Вайнштейн	ВМ			Лист		Листов 1
Т.контр.	Смирнов	СМ					
Инженер	Блоков	БМ					
И.контр.	Корсакова	КМ			Лист	Б-8 ГОСТ 19903-74	СОЮЗВОДОКАНАЛПРОЕКТ
Утв.	Явдеев	ЯМ				Ст. 3 ГОСТ 14637-79	

TM.137.02.09

(✓) ✓



h14, ± $\frac{3T14}{2}$

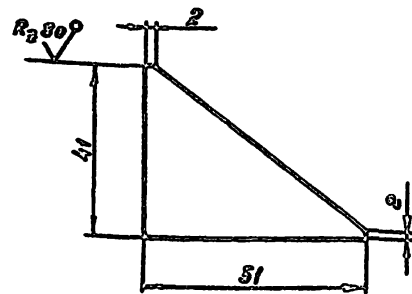
TM.137.02.09

Заглушка

Изм	Лист	№ докум.	Подп.	Дата	Лист	Масса	Масштаб
Разработ.	Милешкина	РМ			И	3.2	1:10
Проб.	Вайнштейн	ВМ			Лист		Листов 1
Т.контр.	Смирнов	СМ					
Инженер	Блоков	БМ					
И.контр.	Корсакова	КМ			Лист	Б-5 ГОСТ 19903-74	СОЮЗВОДОКАНАЛПРОЕКТ
Утв.	Явдеев	ЯМ				Ст. 3 ГОСТ 14637-79	

TM.137.02.08

(✓) ✓



h14, ± $\frac{3T14}{2}$

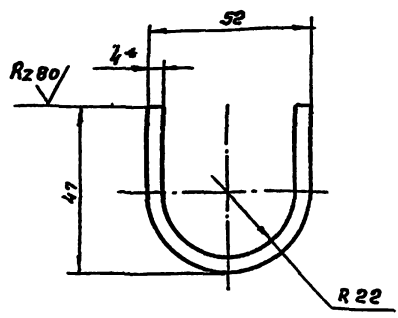
TM.137.02.08

Заглушка

Изм	Лист	№ докум.	Подп.	Дата	Лист	Масса	Масштаб
Разработ.	Милешкина	РМ			И	0.4	1:1
Проб.	Вайнштейн	ВМ			Лист		Листов 1
Т.контр.	Смирнов	СМ					
Инженер	Блоков	БМ					
И.контр.	Корсакова	КМ			Лист	Б-5 ГОСТ 19903-74	СОЮЗВОДОКАНАЛПРОЕКТ
Утв.	Явдеев	ЯМ				Ст. 3 ГОСТ 14637-79	

TM.137.02.14

(✓) (✓)



1 ± $\frac{3T14}{2}$, h14
2* Размер для справок.

TM.137.02.14

Изм.	Лист	№ докум.	Подп.	Дата	Изм.	Масса	Неситеб
Разраб.	Ильинична						
Проб.	Вадимов				Лист		Листов
Т.контр.	Смирнов				Лист		
И.контр.	Блоков				Листов		
И.контр.	Корсаков				Лист		
Умб.	Явдеев				Листов		

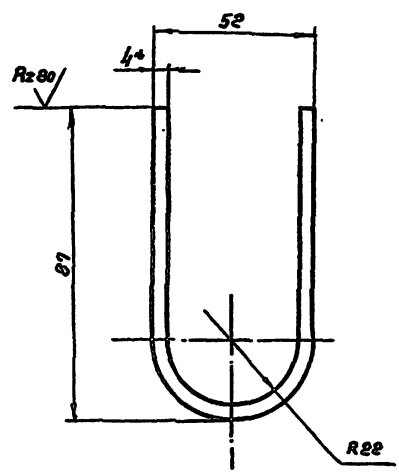
Томут

Полоса Б-2-4х30 ГОСТ 103-76 Ст. 3 ГОСТ 535-79

СНХЗВАОДИКАНАПРОЕКТ

TM.137.02.15

(✓) (✓)



1 ± $\frac{3T14}{2}$, h14
2* Размеры для справок

TM.137.02.15

Изм.	Лист	№ докум.	Подп.	Дата	Изм.	Масса	Неситеб
Разраб.	Ильинична						
Проб.	Вадимов				Лист		Листов
Т.контр.	Смирнов				Лист		
И.контр.	Блоков				Листов		
И.контр.	Корсаков				Лист		
Умб.	Явдеев				Листов		

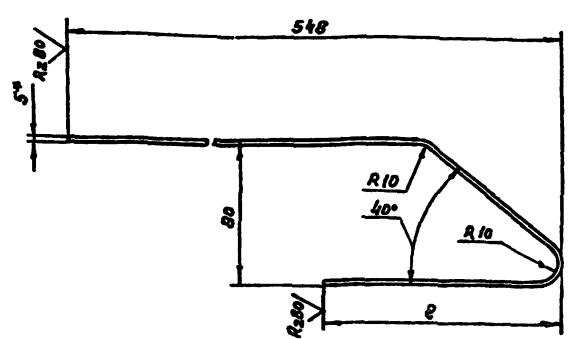
Томут

Полоса Б-2-4х30 ГОСТ 103-76 Ст. 3 ГОСТ 535-79

СНХЗВАОДИКАНАПРОЕКТ

TM.137.02.13

(✓) (✓)



Обозначение	l, мм	Масса, кг
TM.137.02.13	134	28
-01	128	27
-02	122	27

1 ± $\frac{3T14}{2}$, h14
2* Размер для справок

TM.137.02.13

Изм.	Лист	№ докум.	Подп.	Дата	Изм.	Масса	Неситеб
Разраб.	Ильинична						
Проб.	Вадимов				Лист		Листов
Т.контр.	Смирнов				Лист		
И.контр.	Блоков				Листов		
И.контр.	Корсаков				Лист		
Умб.	Явдеев				Листов		

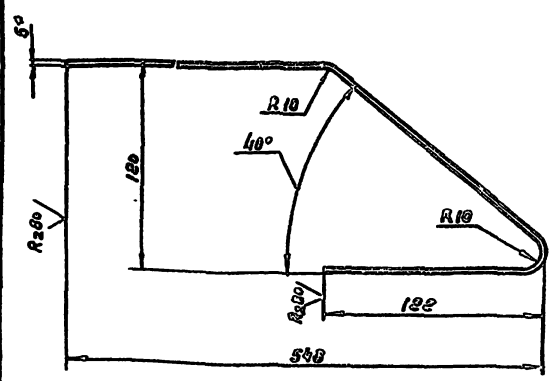
Планка

Полоса Б-2-5х100 ГОСТ 103-76 Ст. 3 ГОСТ 535-79

СНХЗВАОДИКАНАПРОЕКТ

TM.137.02.12

(✓) (✓)



1 ± $\frac{3T14}{2}$, h14
2* Размер для справок

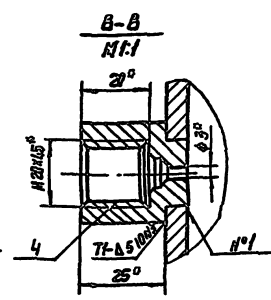
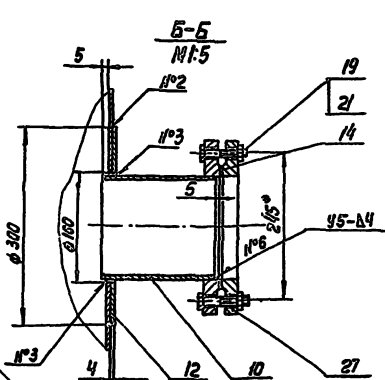
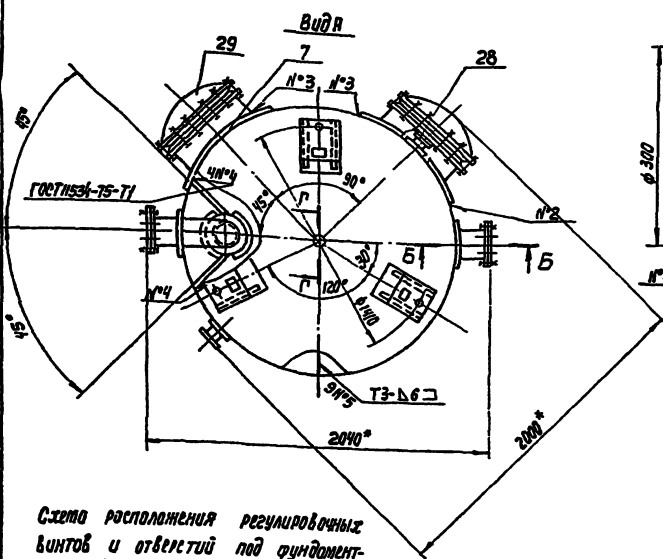
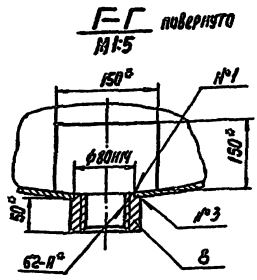
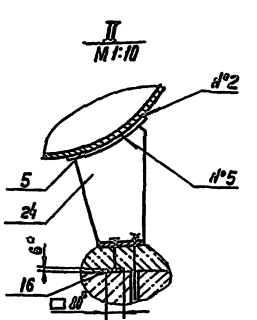
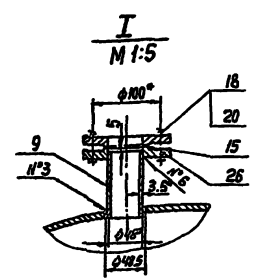
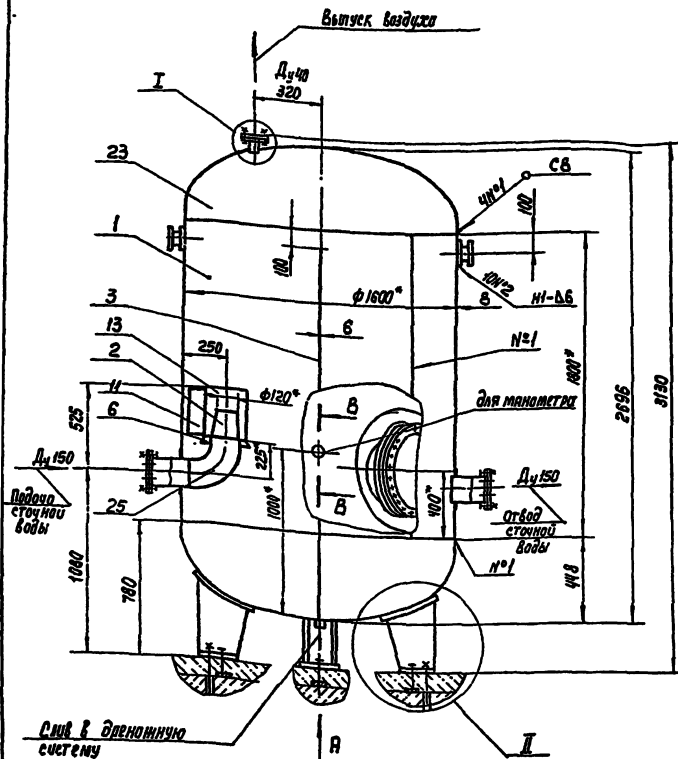
TM.137.02.12

Изм.	Лист	№ докум.	Подп.	Дата	Изм.	Масса	Неситеб
Разраб.	Ильинична						
Проб.	Вадимов				Лист		Листов
Т.контр.	Смирнов				Лист		
И.контр.	Блоков				Листов		
И.контр.	Корсаков				Лист		
Умб.	Явдеев				Листов		

Планка

Полоса Б-2-5х100 ГОСТ 103-76 Ст. 3 ГОСТ 535-79

СНХЗВАОДИКАНАПРОЕКТ



Техническая характеристика

1. Назначение - насыщение сточной вод воздухом.
2. Вместимость бака, м³ 5
3. Условные давление, МПа (кгс/см²) 0.01(0)
4. Масса в рабочем состоянии с водой, кг 8435
5. Температура рабочей среды, °С до +40
6. Рабочая среда - неагрессивная сточная вода

Технические требования

1. Изготовление, испытание, приемку и поставку бака производить по ОСТ 26-291-71.
2. Сварные швы выполнить по ГОСТ 5204-80, кроме мест, указанных на чертеже.
3. Основные размеры бака приняты в соответствии с каталогом «Емкостные стальные сварные аппараты» М.1982г. для типа ВЭЭ-1, 5 м³
4. Окраску наружной поверхности бака производить эмалью ХС-70 в три слоя и лаком ХС-76 по металлу слоем 20 мкм по ГОСТ 9355-81.
5. Действительное расположение опор и цапф - см. Вид А.
6. Размеры для справок

Схема строповки

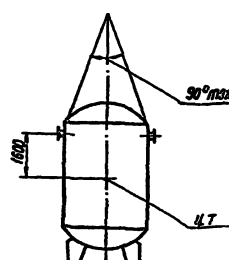


Схема расположения патрубков, штуцеров, люков

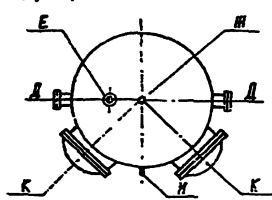


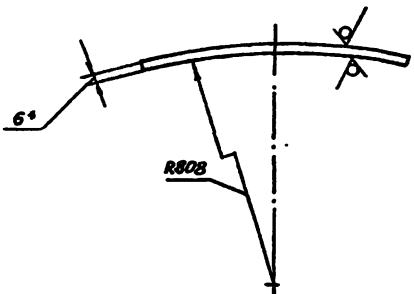
Таблица патрубков, штуцеров, люков

Объемное	Наименование	Кол	Высот	Диаметр	Диаметр
м ³			мм	мм	мм
Д	Патрубок	2	150		
Е	Патрубок	1	40	6	0.6
И	Штуцер	1	65		
К	Штуцер	1	3	25	2.5
К	Люк	2	500	8	0.6

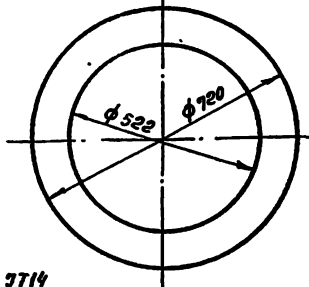
ТМ.137.03.00 СБ

Имя		№ докум	Подп	Дата	Бак напорный вместимостью 5 м ³ давлением 0,6 МПа (6 кгс/см ²) Сварочный чертеж	Лист	Масштаб
Разработ	Численный	Провер	Сверст	И		1/35	1:20
Т. Контр	С. Контр	Б. Контр	В. Контр	М. Контр	И		
Утв	В. Контр	И. Контр	С. Контр	Ч. Контр	Лист	Копия 1	

СНОВАДОКМАПРОЕКТ



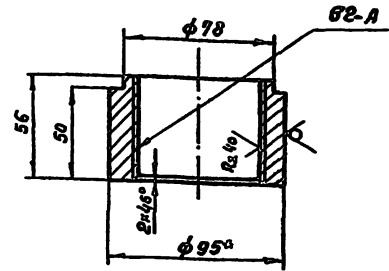
Развертка



- 1. H14, h14, ± 3/14/2
- 2.* Размер для справок

ТМ.137.03.07

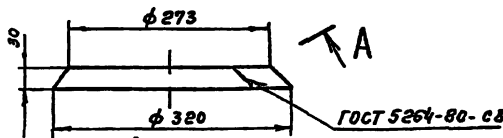
Изм.	Лист	№ докум.	Подп.	Дата	Накладка	Лист	Масса	Наставка
Разработ.	Нилешкина					И	91	1:10
Проб.	Вайнштейн				Лист		Листов	
Техн. экз.	Смирнов				Лист 5-60 ГОСТ 19903-74 Ст.3 ГОСТ 14637-79			
Исполн.	Блоков				СОУЗВОДОКАНАЛПРОЕКТ			
Исполн.	Корсакова							
Умб.	Авдеев							



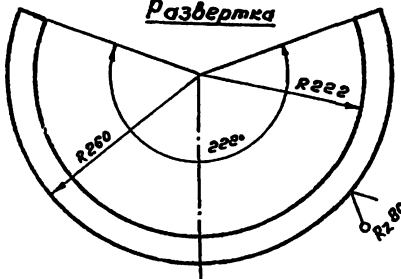
- 1. Неуказанные предельные отклонения размеров: h14; ± 3/14/2.
- 2.* Размер для справок.

ТМ.137.03.08

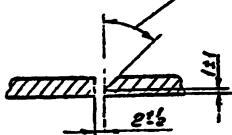
Изм.	Лист	№ докум.	Подп.	Дата	Штуцер	Лист	Масса	Наставка
Разработ.	Нилешкина					И	13	1:2
Проб.	Вайнштейн				Лист		Листов	
Техн. экз.	Смирнов				Лист 95-8 ГОСТ 2590-71 Ст.3 ГОСТ 535-79			
Исполн.	Блоков				СОУЗВОДОКАНАЛПРОЕКТ			
Исполн.	Корсакова							
Умб.	Авдеев							



Развертка



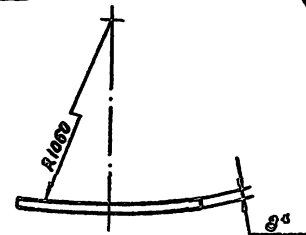
A-A повернуто 1:1 45±2°



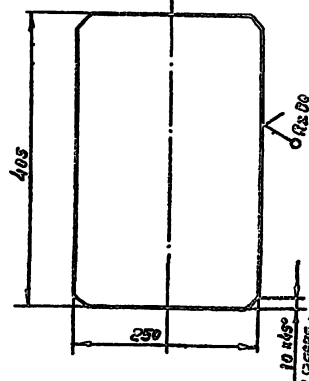
- Неуказанные предельные отклонения размеров: ± 3/14/2.

ТМ.137.03.06

Изм.	Лист	№ докум.	Подп.	Дата	Конус	Лист	Масса	Наставка
Разработ.	Нилешкина					И	14	1:5
Проб.	Вайнштейн				Лист		Листов	
Техн. экз.	Смирнов				Лист 5-60 ГОСТ 19903-74 Ст.3 ГОСТ 14637-79			
Исполн.	Блоков				СОУЗВОДОКАНАЛПРОЕКТ			
Исполн.	Корсакова							
Умб.	Авдеев							



Развертка



- 1. ± 3/14/2
- 2.* Размер для справок

ТМ.137.03.05

Изм.	Лист	№ докум.	Подп.	Дата	Накладка	Лист	Масса	Наставка
Разработ.	Нилешкина					И	63	1:5
Проб.	Вайнштейн				Лист		Листов	
Техн. экз.	Смирнов				Лист 5-80 ГОСТ 19903-74 Ст.3 ГОСТ 14637-79			
Исполн.	Блоков				СОУЗВОДОКАНАЛПРОЕКТ			
Исполн.	Корсакова							
Умб.	Авдеев							