

ТИПОВОЙ ПРОЕКТ

902-2-459.88

Экстагор-отстойник для очистки нефтесодержащих
сточных вод производительностью 150 куб.м в час

Альбом I

Разработан
проектным институтом
"Секвояканалпроект"

Утвержден и введен в
действие Госстроем СССР
от 16 мая 1968 г.
протокол № 31

Главный инженер института

Главный инженер проекта

ВВЕДЕТ

Ведущий научный
сотрудник, к.т.н.

Михайлов А.Н.
Курдюмова Л.Р.

Резник Н.С.

© НИИТИ Госстроя СССР, 1968

					Проект	

Лист №

23332-01 2

ОГЛАВЛЕНИЕ

	Стр.
1. Общая часть	3
2. Компоночное решение	5
3. Схема работы флотационной установки	5
4. Реагенты	7
5. Описание флотатора-отстойника и схема его работы...	7
6. Электротехническая часть	II
7. Строительная часть	16
8. Основные положения по производству работ	21
9. Основные технико-экономические показатели	25
10. Мероприятия по противопожарным мероприятиям и технике безопасности при эксплуатации	27
11. Охрана окружающей природной среды	28

Согласовано с техническим отделом

Оваскин Оваскин С.А.
Туружин Туружин В.В.
Капитульский Капитульский Д.Б.
Любаров Любаров А.М.

Типовой проект разработан в соответствии с действующими нормами и правилами

Главный инженер проекта *Курдикова* Курдикова Л.Р.

902-2-459.88	Лист 1
--------------	-----------

1. ОБЩАЯ ЧАСТЬ

902-2-459.88 Альбом I

Типовой проект "Флотатор-отстойник для очистки нефтесодержащих сточных вод производительностью 150 куб.м в час" выполнен на основании плана типового и экспериментального проектирования, изучения и обобщения отечественного и зарубежного опыта проектирования и строительства на 1988 год, раздел 7, "Санитарно-технические системы и сооружения", п.Т7.1.24, утвержденного Госстроем СССР.

Флотатор-отстойник предназначен для физико-химической очистки производственных сточных вод нефтедобывающей и нефтеперерабатывающей (I и II систем канализации) промышленности, транспорта нефти и нефтепродуктов, предприятий железнодорожного транспорта, а также концентрированных атмосферных стоков.

Флотатор-отстойник может быть применен для промежуточной очистки воды, используемой в обороте, а также для предварительной очистки перед биологической очисткой стоков.

Исходные данные для проектирования приняты в соответствии с "Ведомственными указаниями по проектированию производственного водоснабжения, канализации и очистки сточных вод предприятий нефтеперерабатывающей и нефтехимической промышленности" Миннефтехимпрома 1988г.; "Руководством по проектированию флотационных установок" ВНИИ ВОДТЕО 1978г., по рекомендациям ВНИИМТ и СНиПа 2.04.03.85:

- время пребывания воды в камере хлопьеобразования 7-10 мин.;
- нисходящая скорость движения воды в камере хлопьеобразования - 4-6 м/с;
- гидравлическая нагрузка во флотационной камере - 3-6 м³/м².ч;
- восходящая скорость движения воды во флотационной камере - 2-4 м/с;
- гидравлическая крупность задерживаемых частиц в отстойной камере - 2-4 м/с;
- радиальная скорость движения в отстойной камере 1-3 м/с;
- нисходящая скорость движения воды в камере дополнительного отстаивания - 2-4 м/с.

Име. № подл. Подпись и дата Взам. инв. №

Мач. О.И. Задла	Мач. О.И. Альбину	Мач. О.И. Чижиков	Мач. О.И. Светлицы
И.И. ДТКО	С.И. ДТКО	С.И. ДТКО	С.И. ДТКО
С.И. ДТКО	С.И. ДТКО	С.И. ДТКО	С.И. ДТКО
С.И. ДТКО	С.И. ДТКО	С.И. ДТКО	С.И. ДТКО

902-2-459.88.П3

Пояснительная записка

Страна	Лист	Листов
Р	1	26
СОЮЗВОДОКАНАЛПРОЕКТ		

Проектная документация по флотатору-отстойнику разработана в соответствии с заявкой на авторское свидетельство от 17.07.87 года №4286290/26, по которой получено положительное решение ВНИИПЗ от 09.02.88г.

Состав оточных вод до и после очистки приведен в таблице I.

№ п/п	Наименование загрязнений	В поступающей воде	В очищенной воде	
			при рециркуляции и применении реагентов	при рециркуляции без применения реагентов
1	2	3	4	5
1	Нефтепродукты, мг/л	100-150 ²⁾	10-15	50
2	Механические примеси, мг/л	150	10-20	30-50
3	Температура, °С	до 40	до 40	до 40

- 1) При отсутствии реагента двигатель мешалки не включается, сооружение работает как отстойник-флотатор.
- 2) При больших значениях загрязнений в исходной воде, эффект задержания составляет до 50 мг/л.

Типовой проект разработан с учетом возможности его применения на всей территории СССР с расчетной зимней температурой до -30° , за исключением районов вечной мерзлоты, сейсмических районов, в которых расчетная сейсмичность сооружения превышает 7 баллов, районов, подверженных оползням и карстообразованию, и площадок, подрабатываемых горными выработками.

Флотатор-отстойник предназначен для строительства на площадках без подпора грунтовых вод, по конструкции его допускают обводнение грунта на 0,4 м выше подошвы дна. При больших значениях уровня грунтовых вод необходимо выполнить пластиковый дренаж.

Флотатор-отстойник и прилегающая к нему зона относятся к классу В-П, образующиеся взрывоопасные смеси паров нефтепродуктов с воздухом, согласно приложению 3 ГОСТа 12.1.011-78, относятся к категории III группы ТЗ.

902-2- 459.88/13

Лист

2

23332-01 5

Формат А4

Флотация осуществляется или с 50% рециркулирующей очищаемых сточных вод с применением реагента или без него.

Флотаторы-отстойники входят в состав флотационной установки, которая включает также следующие сооружения: насосную станцию с блоком приемных резервуаров, напорными баками и реагентное хозяйство. Напорный бак входит в состав типовых проектов флотаторов-отстойников (альбом 5). Остальные сооружения, входящие в состав флотационной установки, принимаются по действующим типовым проектам, номера которых указаны в альбоме 2, лист НК-2.

2. КОМПОНОВОЧНОЕ РЕШЕНИЕ

Флотаторы-отстойники могут группироваться по 2,3 и 4 единицы в общей планировке. Расстояние между флотаторами-отстойниками принимается не меньше 10 м из условия взрывобезопасности. Как правило, днище флотаторов-отстойников заглубляется в естественный грунт на 1 м, остальная часть - обсыпается.

Такая посадка обычно диктуется высоким уровнем грунтовых вод, вертикальной схемой движения воды и дает в отдельных случаях возможность отвести самотеком на переработку пену и осадок.

Трубопровод рециркуляционной воды проектируется к флотатору-отстойнику всегда с подъемом.

Пример компоновки флотаторов-отстойников из 4-х единиц приведен на листе НК-2.

3. СХЕМА РАБОТЫ ФЛОТАЦИОННОЙ УСТАНОВКИ (Рис.1)

Сточные воды после сооружений нефтеулавливания самотеком поступают на флотаторы-отстойники, 50% расхода очищенных сточных вод (рециркуляционный расход) из приемного резервуара после флотации подаются насосами в напорные баки, где в течение 1-2 мин. происходит насыщение сточных вод воздухом под давлением 40-50 м.вод.ст., необходимым для оптимального растворения воздуха в воде. Подача воздуха производится эжектором во всасывающую трубу насоса в количестве 3-5% от объема очищаемой воды. Из напорных баков вода поступает на флотаторы-отстойники.

Для гашения пены в сооружениях предусмотрена сеть дождевания, являющаяся ответвлением от сети рециркуляционных очищенных сточных вод.

Очищенная вода после флотации направляется в резервуар очищенной воды блока приемных резервуаров, оттуда - в систему оборотного

Имя-фамилия	Подпись и дата	Визирование №	Лист
			3
902-2-459.88 ПЗ			

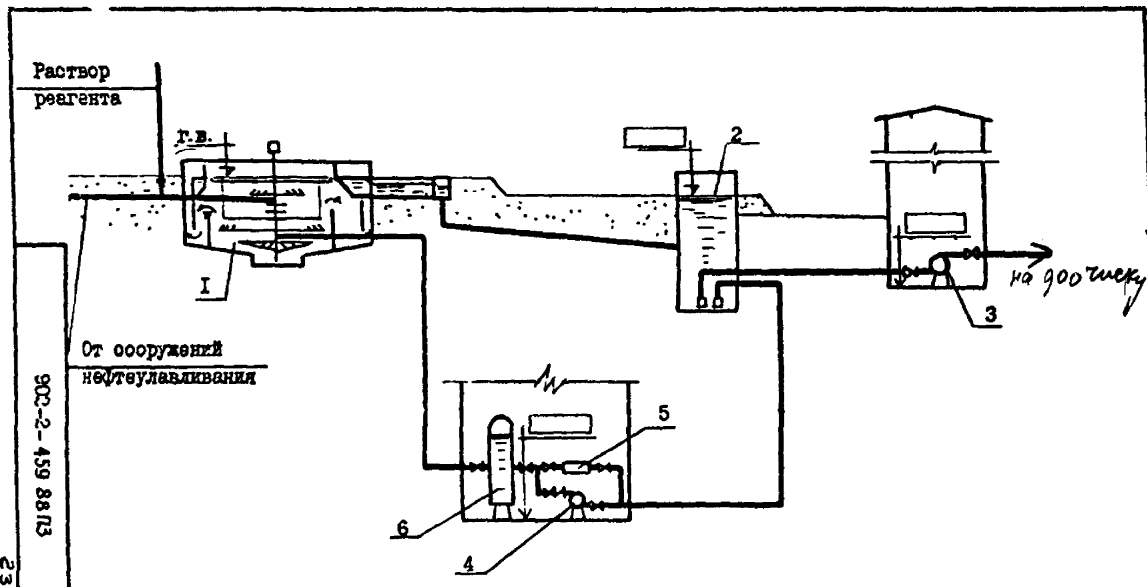


Рис. I

I. Флотатор-отстойник. 2. Приемный резервуар очищенных вод. 3. Насос для подачи воды в систему обратного водоснабжения или на дальнейшую очистку. 4. Насос для подачи рециркуляционного расхода на флотацию. 5. Эжектор. 6. Напорный бак.

водоснабжения предприятия или на дальнейшую очистку.

Нефтедержащая пена и осадок, выпавший на дне флотатора-отстойника поступают в резервуар, после чего направляются на дальнейшую обработку осадка.

4. РЕАГЕНТЫ

Флотация производится с применением реагентов-коагулянтов и флокулянтов. В качестве коагулянтов используются сернокислый алюминий, сернокислое железо и др.

В качестве флокулянтов - ПАА, ВПК-101, ВПК-402, ПКС и др.

Учитывая колебания качественного и количественного состава очищаемых сточных вод, вид и доза реагента уточняются на основании рекомендаций научно-исследовательских организаций.

Раствор реагента вводится в трубопровод, подавший воду на флотацию перед разветвлением его на группу флотаторов.

В случае применения быстродействующих реагентов, таких, как флокулянты или при рН воды $> 8,3$ или температуре воды $> 20^{\circ}\text{C}$ подачу раствора реагента рекомендуется осуществлять непосредственно перед флотатором.

Применение реагента значительно улучшает степень очистки воды, но ухудшает качество нефтешлама и усложняет процесс использования и регенерации осадка.

5. ОПИСАНИЕ ФЛОТАТОРА-ОТСТОЙНИКА И СХЕМА ЕГО РАБОТЫ

Схема флотатора-отстойника приведена на рис.2. Основные габаритные размеры сооружения даны в таблице 2.

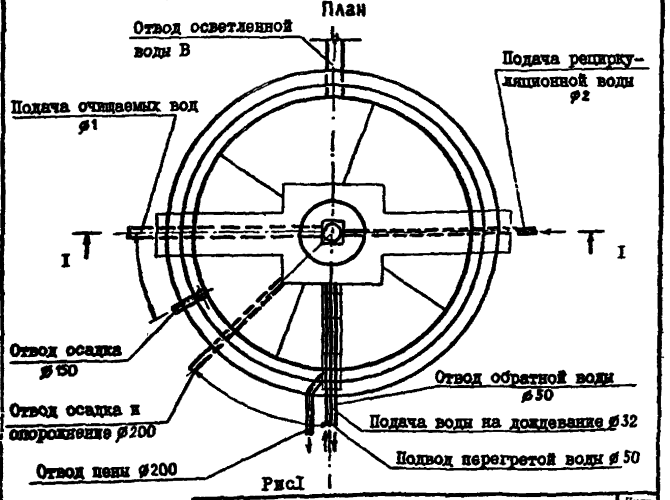
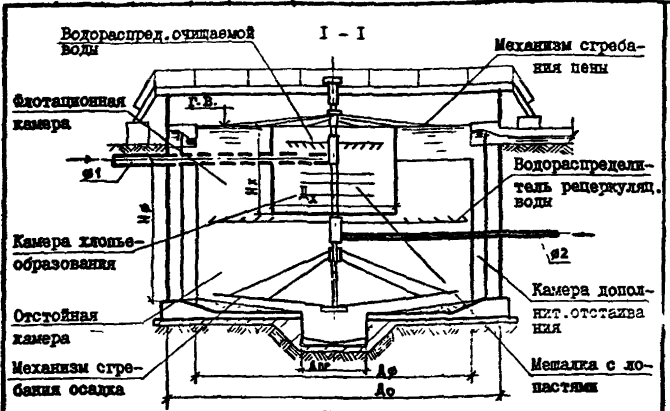
Флотатор-отстойник представляет собой круглый резервуар. В нем устроены камеры хлопьеобразования и флотации, выполненные в виде 3-х цилиндров разного диаметра, расположенных концентрически. Камера хлопьеобразования с водораспределителем и мешалкой подвешена в центре резервуара, вокруг нее, в виде цилиндра, расположена флотационная камера, а под ними радиальный отстойник. По периметру флотационной камеры и отстойника устроена отстойная камера для дополнительного выделения пузырьков с загрязнениями. По внутреннему периметру отстойной камеры находится пеноудерживающая перегородка, а по наружному периметру - сборный кольцевой лоток. В центре резервуара

Имя и фамилия	Подпись и дата	Виза инженера
---------------	----------------	---------------

902-2-459.86 ПЗ

Лист

5



Изм № подл.	Подпись и дата	Взам.ли. №

902-2-459.88

Альбом I

Таблица № 2

№ пп	Прокэв. флота-отстой-ных (очищаемой воды), м ³ /ч	Диам. отстой-ной камеры До, м	Высота отстой-ной ка-меры, Но, м	Диам. камеры: хлопье-образова-ния Дх, м	Высота камеры: хлопье-образова-ния, Нх, м	Диам. флота-цион-ной камеры ДФ, м	Высота флота-цион-ной камеры НФ, м	Диам. трубо-провода очи-щаемой воды Ø1, мм	Диам. трубо-провода ре-цирку-ляцион-ной во-ды, Ø2, мм	Диам. трубо-провода для пены, Ø, мм	Диам. трубо-провода для отвода осадка и опорожню-ния, Ø, мм	Диам. трубо-прово-дов для отвода лотка, В, мм	Ширина коле-цевого отвод-ного лотка, В, мм
------	--	-------------------------------	----------------------------------	---	---	-----------------------------------	------------------------------------	--	---	-------------------------------------	---	---	--

I	2	3	4	5	6	7	8	9	10	11	12	13
1	150	9,0	4,50	3,0	2,354	7,5	3,2	250	100 [*]	200	150,200	350
2	300	15,0	4,50	4,5	2,3	12,0	3,2	350	150 [*]	200	150,200	400

* Диаметры распределительных труб и насадок согласованы с ВНИИ ВОДГЭС.

902-2-459.88 ПЗ

23332-01 10 Формат А4

7

лопастя для перемешивания воды с реагентами, скребки для сгребания пены и осадков закреплены на трех коаксиально расположенных трубах с индивидуальными приводами. Для отвода пены служит желоб, установленный по радиусу резервуара на уровне поверхности воды с уклоном, а для сбора осадка — прямик на дне.

Флотатор-отстойник работает следующим образом: нефтесодержащие сточные воды с реагентом поступают самотеком во вращающийся водораспределитель в верхнюю часть камеры хлопьеобразования. Водораспределитель предназначен для равномерного распределения сточных вод по сечению камеры и работает по принципу "сагнера колеса". При движении вниз вода с реагентом дополнительно перемешивается лопастями мешалки 7-10 мин. Предусмотрена возможность регулирования скорости вращения мешалки от 2,4+14,5 об/мин, которая определяется опытным путем в зависимости от:

- температура воды, t° ;
- жесткости воды;
- вида реагента.

Тяжелые хлопья и крупная взвесь осаждаются в отстойнике и удаляются скребками. Отстоявшаяся вода поступает в камеру флотации.

В нижнюю ее часть через второй вращающийся водораспределитель вводится водовоздушная смесь (рециркуляционный расход). В подкачке трубопроводе перед водораспределителем устанавливается длительная завихрительная насадка, в которой происходит снижение давления до 5-7 м вод. столба, за ней начинается образование и укрупнение пузырьков воздуха, которые всплывают на поверхность воды с прилипающими к ним загрязнениями. Этому способствует медленное и равномерное восходящее движение воды. Затем вода, двигаясь сверху вниз, в камере дополнительного отстаивания освобождается от мелких пузырьков воздуха с загрязнениями. Изменение направления движущегося потока жидкости (благодаря выбранной конструкции флотатора-отстойника) ведет к более полному выпадению нефлотиремых взвешенных веществ и разделению флотиремой пены и очищаемой воды.

Отстоявшаяся вода, проходя в отверстия у основания пеноудерживающей перегородки, попадает из камеры дополнительного отстаивания в вертикальный канал и двигаясь по нему снизу вверх переливается в кольцевой водосборный лоток и далее по отводящему лотку в резервуар очищенной воды блока приемных резервуаров, откуда треть общего расхода забирается насосом на рециркуляцию, остальная часть

902-2-459.88 Альбом I

направляется на дальнейшую очистку или в систему оборотного водоснабжения.

Нефтедержащая пена, образующаяся на поверхности воды флотатора-отстойника, скребками в пеносборный лоток и далее по трубопроводу поступает в резервуар пены блока приемных резервуаров. При применении реагента, уловленная пена направляется на дальнейшую обработку совместно с осадком, без реагента направляется на сооружения разделки нефтяной эмульсии.

Для гашения пены и придания ей текучести предусматривается ее дождевание через дырчатую трубу, а также подогрев змеевиком по периметру пеносборного лотка. В качестве теплоносителя принята перегретая вода с температурным перепадом 130-70°. Расходы тепла и пены для флотаторов-отстойников приведены в таблице №3. Температура нефтедержащей пены, поступающей в лоток +5°, уходящей из лотка +50°С.

Таблица №3

Производительность флотатора-отстойника, м ³ /ч	Количество нефтедержащей пены, м ³ /ч	Расход тепла, ккал/ч
150	0,5	22500
300	1,0	45000

Для опорожнения флотатора-отстойника и удаления осадка предусматриваются специальные трубопроводы (от центрального приемка и камеры дополнительного отстаивания). Осадок удаляется на дальнейшую обработку.

Гидравлические расчеты потерь пара в подающей и отводящей системах флотатора-отстойника выполнены по справочнику по гидравлическим расчетам под ред. Киселева П.Г., итоги которых приведены в таблице №4.

Имя, № подл. Подпись и дата Выпущен №

902-2-459.88 ПЗ

Лист
9

23332-01/12

Форма: А4

Таблица 34

№ п/п	Наименование потерь	Производительность сооружения, м ³ /ч	
		150	300
1	В подающей системе очищаемой воды, м.	0,2471	0,2528
2	В подающей системе рециркуляционной воды, м	47,28	36,75
3	В отводящей системе очищенной воды	0,132	0,227

УКАЗАНИЕ ПО ПРИВЯЗКЕ ПРОЕКТА

В данном типовом проекте составлены спецификации оборудования и ведомости потребности в материалах:

- на аппаратуру и материалы, располагаемые непосредственно в пределах одного флотатора-отстойника, колодцев, примыкающих к нему;
- напорный бак (1 шт.).

Количество флотаторов-отстойников и напорных баков определяются расчетом, а местоположение напорных баков (в помещении машзала или вне его) зависит от конкретных условий и определяется путем соответствующих технико-экономических расчетов. При непрерывной подаче сточных вод рекомендуется принимать не менее 2-х напорных баков.

При вариантах компоновки флотаторов-отстойников из 2-х, 3-х и 4-х единиц достаточно 2 напорных бака:

- емкостью 2 м³ каждый для производительности флотатора-отстойника 150 м³/ч;
- емкостью 5 м³ каждый для производительности флотатора-отстойника 300 м³/ч.

Насосная станция, реагентное хозяйство и блок промежуточных резервуаров (секций очищенных вод, пенн- и осадка) размещается в комплексе общей площадки очистных сооружений.

При привязке проекта необходимо:

1. В зависимости от количества флотаторов-отстойников и напорных баков откорректировать спецификации оборудования и ведомости

902-2-459.88 ПЗ

Лист

10

902-2-459.88 Альбом I

потребности в материалах.

2. В зависимости от напора насосов, предназначенных для подачи рециркуляционной воды, необходимо уточнить диаметр делительной шайбы для обеспечения за ней снижения давления в трубопроводе до 5-7 м вод. столба.

3. Определить место расположения щита оператора с учетом ПУЭ-86 гл. VII-3-86 и разработать задание заводу-изготовителю.

4. Разработать проект внутримплощадочных кабельных сетей, наружного освещения и молниезащиты.

5. Определить ток однофазного замыкания на землю и в соответствии с ПУЭ-86, гл. VII-3-139, 140 выбрать количество нулевых жил.

6. Определить необходимость выполнения электрофицированных задвижек на подводных трубопроводах, работающих в автоматическом режиме. При варианте включения всей группы флотаторов-отстойников при одном рабочем насосе возможно эти задвижки выполнять работавшими в ручном режиме или дистанционно.

6. ЭЛЕКТРОТЕХНИЧЕСКАЯ ЧАСТЬ

В объем настоящего раздела проекта входит разработка рабочей документации электрооборудования и автоматизации флотаторов-отстойников для очистки нефтесодержащих сточных вод.

Флотаторы-отстойники по надежности обеспечения электроэнергией являются потребителями II категории, класс взрывоопасной зоны В-II по ПУЭ-86.

Учитывая наличие взрывоопасной среды, все электрооборудование, устанавливаемое в зоне флотатора-отстойника, принимается во взрывозащищенном исполнении для взрывоопасных смесей категории ПА группы Т3 по ГОСТ 12.1.011-78.

Флотаторы-отстойники оборудованы следующими механизмами с электроприводами-асинхронными электродвигателями с К.З. ротором на напряжение 380В:

- 1. Механизмом сгребания пены с электродвигателем В63В472 кВт; 380В.
- 2. Механизмом лопастной мешалки с электродвигателем В904 2,2 кВт;
- 3. Механизмом сбора осадка с электродвигателем В63В472 С, 37кВт.

Имя и фамилия	Подпись и дата	Виза, №

902-2-459 88 П3	Лист 11
-----------------	------------

Для каждого флотатора-отстойника предусматриваются следующие задвижки в колодцах:

1.2. На подаче нефтесодержащих сточных вод и на сети осадка задвижки с приводом ЗВ-25, двигатель В80В4У2; 1,5 кВт;

3. На рециркуляцию сточных вод задвижки с приводом ЗВ-10Г, двигатель В63В4У2; 0,37 кВт и двигатель В60В4У2; 1,5 кВт.

Питание двигателей предусматривается от питающей конструкции, устанавливаемой в ближайшем из сооружений, разрабатываемого при привязке проекта.

Так как флотатор-отстойник входит в состав флотационной установки, схемы которой могут иметь различные варианты, то вопросы автоматизации, а также силового оборудования должны решаться для всей флотационной установки в целом.

В проекте приведены рекомендуемые принципиальные схемы управления механизмами и задвижками.

По требованию технологии привод механизма лопастной мешалки должен иметь возможность регулирования скорости вращения.

На чертеже ЭМ-2 приведена рекомендуемая однолинейная схема питания приводов лопастных мешалок, предусматривающая общее регулирующее устройство для двух флотаторов-отстойников.

Электропривод ЭКТ-2 обеспечивает:

- 1) регулирование частоты и напряжения питания электродвигателей 1...60 гц; 40...380В
- 2) разгон двигателей изменяет частоты питающего напряжения
- 3) одиночную и групповую работу электродвигателей
- 4) автоматическое повторное включение (АПВ) при исчезновении напряжения до 3 сек.

Для автоматического управления используется режим дистанционного управления электропривода ЭКТ-2. Для выполнения условия задания нулевой частоты при пуске демультиплицируется резистор задания скорости с помощью контактов реле, включающих механизм флотаторов.

Более подробное описание электропривода ЭКТ2 приведено в техническом описании и инструкции по эксплуатации ИАВК.655427,00110 Запорожского электроаппаратного завода.

Схема позволяет переключать блоки мешалок на напряжение 380В, если не требуется регулирование скорости.

Блоки управления выбраны с независимым питанием цепей управления.

902-2-459. 38 ПЗ

Лист

12

23332-01 15

Формат А4

Управление механизмами, а также задвижками на подаче нефтесодержащих сточных вод и на рециркуляционной воде предусматривается автоматическое в зависимости от работы насосов флотационной установки.

При установке одного рабочего насоса и одного резервного в работу включается вся группа флотаторов-отстойников.

При большем количестве рабочих насосов число флотаторов-отстойников, включившихся в работу, определяется количеством работающих насосов.

При проектировании флотационных установок необходимо предусматривать автоматическую работу насосов по уровню в резервуарах.

Предусматривается местное управление приводами механизмов и задвижек, которое осуществляется кнопками во взрывобезопасном исполнении, устанавливаемыми у каждого привода.

Выпуск осадка из флотаторов-отстойников осуществляется периодически не чаще 1 раза в смену. Дистанционное управление задвижками на выпуске осадка предусматривается со щита оператора, месторасположение которого определяется при привязке проекта.

На щит оператора передаются также сигналы аварийного отключения приводов, контроля напряжения и положения задвижек.

Релейно-контакторная аппаратура управления и защиты располагается на щите в близрасположенном электротехническом помещении или в отдельном стоящем щитовом помещении, расположенном на расстоянии, не менее указанного в ПУЭ-86 гл.УП-3.

Основной мерой защиты от поражения электрическим током в случае прикосновения к металлическим корпусам электрооборудования и металлическим конструкциям, оказавшимся под напряжением вследствие нарушения изоляции, является зануление.

Для обеспечения безопасности обслуживающего персонала электроприводы, клеммные коробки и электроаппараты заземляются путем присоединения к нулевой жиле питающих кабелей.

Наружное освещение и молниезащита решается при привязке флотаторов-отстойников к проектируемому объекту совместно с освещением и молниезащитой других сооружений.

Имя и фамилия	В.И.Иванов
Подпись и дата	
Место подписи	

7. СТРОИТЕЛЬНАЯ ЧАСТЬ

7.1. Общие сведения

Рабочие чертежи типового проекта "Флотатор-отстойник для доочистки нефтесодержащих сточных вод производительностью 150 м³/ч из оборотного железобетона" разработан в соответствии с инструкцией по типовому проектированию для промышленного строительства СН 227-82 и вып. I, 2 серии 3.900-3 для районов со следующими условиями строительства:

сейсмичность площадки - не выше 7 баллов;

расчетная зимняя температура наружного воздуха от -20°C до -30°C
скоростной напор ветра - для I географического района 0,22 кПа (23 кгс/м²)
вес снегового покрова для III географического района 1 кПа (100 кгс/м²)
территория без подработки горными выработками, не подвержена карстообразованию.

Рельеф территории спокойный, грунтовые воды приняты до отн.+0,4, грунты в основании непучинистые, негросадочные, неагрессивные к бетону со следующими нормативными характеристиками:

Угол внутреннего трения $\varphi^0 = 0,49$ рад (28°)

сцепление $C^k = 2$ кПа (0,02 кгс/см²)

модуль деформации $E = 14,7$ МПа (150 кгс/см²)

плотность грунта $\gamma = 1,8$ т/м³

коэффициент безопасности по грунту $K_g = 1,0$

Проектируемый флотатор-отстойник относится по степени ответственности ко II классу сооружений, к категории А по пожарной опасности, степени огнестойкости основных конструкций - П.

7.2. Основные расчетные положения

Конструкции флотатора-отстойника рассчитаны на прочность и трещиностойкость согласно требованиям главы СНиП 2.03.01-84 "Бетонные и железобетонные конструкции".

Днище рассчитано как плита на упругом основании с учетом усилий, передающихся от стен. Стены флотатора рассчитаны на следующие нагрузки:

1. Гидростатическое давление изнутри при наивысшей кольцевой арматуре и отсутствии обсыпки. Расчетный уровень воды принят до верха стены.

2. Активное давление обсыпки снаружи при наивысшей кольцевой арматуре и отсутствии воды внутри. Учетная временная нагрузка на поверхность обсыпки 9,6 кПа (1,0 тс/м²).

902-2-459.88 ПЗ

Лист

14

Схема расчетных нагрузок
для флотатора-отстойника производительностью
150 м³/ч

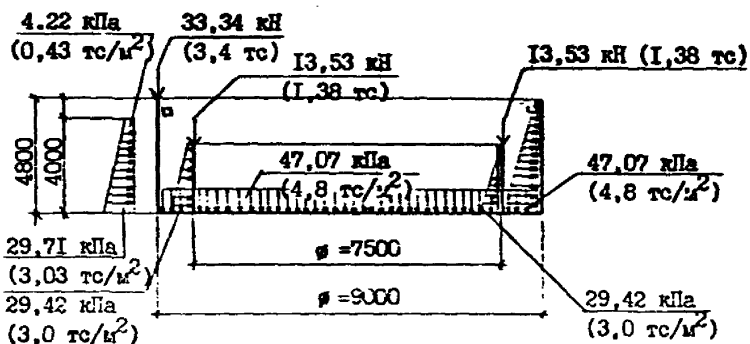


Схема расчетных нагрузок для флотатора-отстойника производительностью 300 м³/ч

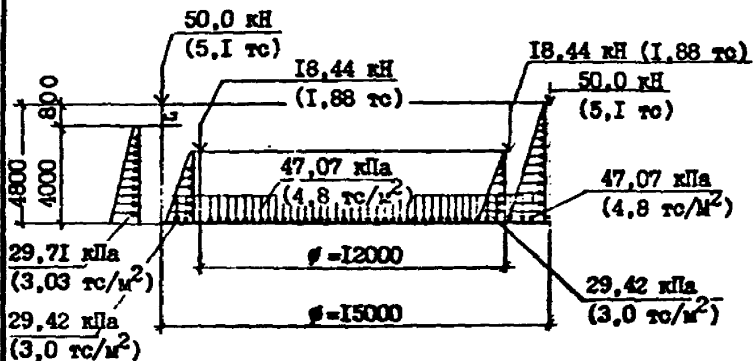


Рис. № 1001
Полное и краткое наименование

7.3. Объемно-планировочные и конструктивные решения

Флотатор-отстойник представляет собой открытую цилиндрическую заглубленную, железобетонную емкость - глубиной 4,96 м, диаметром 9 м.

Днище монолитное, железобетонное, с приямком в центре; бетон класса по прочности на сжатие - В15, марок по морозостойкости F 50 и по водонепроницаемости - W 8.

Наружные стены из сборных железобетонных панелей ПСЦ 2-48-2 по вып. 5 серии 3.900-3 из бетона класса по прочности на сжатие - В15, марок по морозостойкости F 150 и по водонепроницаемости W 8. По стенам навиваются предварительно напряженная арматура. Предварительно напряженную кольцевую арматуру предусмотрено выполнять двумя способами:

- навивкой на стену высокопрочной арматурной проволоки чернометаллического профиля класса Вр-II по ГОСТ 7348-81 диаметром 5 мм с применением навивочной машины АМН-5;

- установкой колец из стержневой арматуры класса А-У с последующим натяжением их электротермическим способом.

Работы по навивке проволочной кольцевой арматуры следует выполнять в соответствии с "Рекомендациями по кольцевому напряженному армированию цилиндрических железобетонных сооружений арматурно-навивочными машинами моделей АНМ-5" (ВНИИСТ Министерство газовой промышленности СССР 1970г.).

Разработка электрической схемы установки для электротермического натяжения, выбор электрооборудования и само натяжение должно выполняться в соответствии с "Руководством по технологии предварительного напряжения стержневой арматуры железобетонных конструкций" (Москва. Стройиздат 1972г.).

Вертикальные стыки стеновых панелей выполняются до натяжения кольцевой арматуры в соответствии с "Рекомендациями по замоноличиванию цементно-песчаным раствором стыков шпунтового типа в сборных железобетонных емкостных сооружениях" по серии 3.900-3 вып. 2/82.

Герметизация горизонтального стыка между стеновыми панелями и днищем предусмотрена после натяжения кольцевой арматуры.

После навивки арматуры стены с наружной стороны торкретуются цементным раствором состава 1:2 общей толщиной 25 мм при заполненном флотаторе-отстойнике.

902-2-459.88 Альбом I

Флотационная камера выполнена из сборных железобетонных панелей ПСЦ2-30-1 по серии 3.900-3 с установкой горизонтальной арматуры. Стены камеры в кольцевом направлении отнесены к 3-й категории трещиностойкости согласно табл. I СНиП 2.03.01-84. Лоток по периметру флотатора-отстойника с водосливом, вертикальные каналы для перелива очищенной воды в отводящий лоток и камера хлопьеобразования выполняются из металлопласта МП-1, 6-1 мм с двусторонним покрытием полимерной пленкой (ТУ14-1-1114-74). Металлическая площадка для обслуживания опирается на наружную стену флотатора-отстойника. Балки площадки привариваются к закладным панелям только на одной опоре, вторая опора - скользящая.

Металлические балки, которые опираются на внутреннюю стену флотационной камеры, рассчитаны на нагрузки от технологического оборудования.

7.4. Мероприятия по защите от коррозии

Все стальные закладные и накладные изделия должны быть защищены от коррозии методом металлизации. Металлизация закладных и накладных деталей выполняется в заводских условиях на стационарных установках.

Анкерные стержни закладных изделий должны иметь цинковое покрытие на длине 40-50 мм от тыльной плоскости пластины. При выполнении сварочных работ на стройплощадке, монтажные сварные швы не позже трех дней после их выполнения должны быть защищены слоем алюминия толщиной 150 мкм с помощью передвижной металлизационной установки. После этого лицевые поверхности закладных деталей и монтажные сварные швы покрыть тремя слоями ЭП-00-10.

Все металлоконструкции окрасить эмалью ВЛ-515 (ТУ6-10-1052-75) в 3 слоя по грунтовке ВЛ-02 общей толщиной 80 мкм. Площадка обслуживания на отг.5,92 окрашивается без грунтовки.

7.5. Указания по привязке типового проекта

I. В соответствии с технологическими требованиями, материалами, условиями и климатическими условиями района строительства устанавливается к вносятся в соответствующие чертежи:

- а) абсолютная отметка верха железобетонного дна флотатора;
- б) мероприятия по понижению уровня грунтовых вод в случае, если

Имя и фамилия
Подпись и дата
Визирование

фактический уровень грунтовых вод выше отметки +0,40.

в) в случае, если условия района строительства отличаются от принятых в проекте, марки бетона по морозостойкости принимать по СНиП 2.04.02-84.

При агрессивности сточков, отличающихся от принятых в проекте, плотность бетона и величина защитного слоя арматуры должны быть скорректированы по СНиП 2.03.11-85.

г) Если при привязке проекта предусматривается опорожнение флотатора зимой, то при глинистом грунте основания необходимо предусмотреть мероприятия по защите дна от промерзания. В этом случае бетон монолитного дна должен быть по морозостойкости не ниже F 150.

2. В случае применения металлопласта с односторонним покрытием полимерной пленкой, другая сторона должна быть окрашена эмалью ВЛ-515 (ТУ6-10-1С52-75) в 3 слоя по оштукатурке ДС-02 общей толщиной 80 мм. При монтаже вертикального канала перегородку из металлопласта полимерным покрытием повернуть в сторону канала.

3. На основе всех уточнений корректируются объемы работ в сметах.

902-2- 459.88 пз

Лист
18

23332-01 21

Формат А4

902-2-459.88 Альбом I

8. ОСНОВНЫЕ ПОЛОЖЕНИЯ ПО ПРОИЗВОДСТВУ РАБОТ

1. В основных положениях приведены рекомендации по производству строительно-монтажных работ, на основании которых осуществляется как привязка настоящего типового проекта к конкретной строительной площадке, так и разработка в дальнейшем строительной организацией проекта производства работ (ППР).

2. С площадки, занимаемой котлованом под флотатор диаметр котлована сверху 18 и 24 м (соответственно для диаметра 9 и 15 м) бульдозером типа Д-271А снимается растительный слой грунта и перемещается в бурты с последующей погрузкой экскаватором "Белорусь" емк. ковша 0,5 м³ на автосамосвалы и отвозкой в постоянный и временный отвалы.

3. Создается временная кольцевая автодорога с выходом на подъездные площадки для складирования строительных материалов и организуется временное снабжение энергетическими ресурсами, водой, а также необходимыми зданиями и сооружениями.

4. Разработка минерального грунта в котловане производится экскаватором обратной лопатой с ковшом емкостью 0,5-0,65 м³ с погрузкой на автотранспорт и отвозкой в отвал на расстоянии до 1 км.

5. При наличии грунтовых вод необходимо предусмотреть осушение котлована средствами открытого водосточива (для суглинистых грунтов) или глубокого водопонижения (для песчаных грунтов).

Проект осушения котлована разрабатывается при привязке настоящего типового проекта.

6. Укладку бетонной смеси в бетонную подготовку рекомендуется производить при помощи автокрана типа К-162, г/к 10 т и опрокидных бадей емкостью 0,4 м³, загружаемых бетонной смесью непосредственно из автосамосвалов. Уплотнение бетонной смеси производится поверхностными электровибраторами типа С-413.

После набора прочности бетонной подготовки не менее 15 кг/см² производится установка арматур, опалубки, закладных частей в днище флотатора при помощи того же автокрана К-162 г/к 10 т. Подача и укладка бетонной смеси в днище производится способом, описанным выше для бетонной подготовки.

7. Монтаж сборных железобетонных стеновых панелей производится только после достижения бетоном дна на не менее 70% проектной прочности.

902-2-459.88 ПЗ

Лист

19

23332-01 22

Стр. 14

Изм. №	Взам. №
Полное и дата	
№	

Устойчивость сборных элементов при монтаже должна быть обеспечена применением инвентарных подкосов, струбцины и других приспособлений. Замоноличивание паза прижимания стеновых панелей к дну следует производить до предварительного обматывания стен. Установку плит по серии 3900-3 (ПСЦ2-48-2) следует производить после замоноличивания паза дна. Монтаж стеновых панелей флотатора-отстойника ведется автокраном К-162 грузоподъемностью 10 т со стрелой 18 м, 22 м.

8. После установки в проектное положение всех стеновых панелей и замоноличивания всех вертикальных стыков между ними выполняется навивка и натяжение кольцевой арматуры.

Герметизацию горизонтального стыка между панелями типа ПСЦ2 с дном производят после натяжения кольцевой арматуры.

Кольцевое армирование флотатора выполняется при помощи навивочной машины АНМ-5.

К навивке кольцевой арматуры приступают сразу же после достижения бетоном стыков прочности, указанной в проекте.

Перед навивкой следует выполнить следующие подготовительные работы: для прохода колес навивочной машины необходимо выравнять цементным раствором кольцевую полосу покрытия у его края шириной 200 мм; устроить временное защитное ограждение вокруг флотатора; обеспечить вокруг него свободную зону шириной 1,5 м.

9. Обратную засыпку и обвалование производят равномерно по всему периметру флотатора с послойным уплотнением.

10. Испитание флотатора на водонепроницаемость производят по мере завершения всего комплекса строительных работ, но до устройства обратной засыпки:

залив воды производят в 2 этапа:

I этап - залив на I м с выдержкой в течение суток (для проверки герметичности дна),

II этап - залив до проектной отметки.

На 6-е сутки потери воды не должны превышать 3-х метров на I м² смоченной поверхности стен и дна.

Для проведения гидравлического испытания следует руководствоваться требованиями СНиП 3.04.05-85.

Производство работ в зимнее время.

Работы по подготовке грунтового основания, бетонированию подготовки и железобетонного дна рекомендуется осуществлять при положительных температурах наружного воздуха, в случае необходимости выполнения этого требования, необходимо учитывать следующие основные положения:

при наличии в грунтовом основании пучинистых грунтов необходимо в течение всего зимнего периода обеспечивать защиту основания от промерзания посредством укрытия его утеплителем (снег, рыхлый грунт, шлак). Толщина принятого слоя утеплителя определяется в ШПр в соответствии с теплотехническим расчетом;

при наличии в грунтовом основании непучинистых грунтов утепление его в зимний период производить не требуется;

Учитывая значительную площадь поверхности монолитного железобетонного дна рекомендуется применять предварительный электропрогрев бетонной смеси перед ее укладкой, а также способ прогрева уложенного бетона с использованием электрической энергии, пара или воздуха.

К моменту замораживания монолитный бетон должен иметь 100% прочность.

Ведомость основных объемов строительно-монтажных работ.

№ п/п	Наименование работ	Ед. изм.	Количество	
			производительность 150 м3/ч	производительность 300 м3/ч
1	2	3	4	5
1	Земляные работы			
	а) выемка	м3	823	1610
	б) насыпь	м3	490	730
	в) всего разработки	м3	1313	2340
2	Устройство бетонных оснований	м3	8	20

Изм № маш
Подпись и дата
Выполн №

I	2	3	4	5
3	Устройство монолитных конструкций			
	а) бетонных	м3	19	31
	б) железобетонных	м3	17	37
4	Монтаж сборных конструкций			
	а) железобетонных	м3	30	49
	б) стальных	т	6,8	11,3
5	Набивка арматуры на стены флотаторов	т	0,33	0,66
6	Изоляционные работы			
	а) торкретирование	м2	138	227
7	Отделочные работы			
	а) окраска металлоконструкций	м2	5	8

Техника безопасности при строительстве

1. Ходить по уложенной арматуре разрешается только по мостикам шириной не менее 0,6 м с перилами.

2. Запрещается пребывание людей на элементах конструкций во время их подъема, перемещения и установки.

Более подробный перечень требований по технике безопасности, которым следует руководствоваться при производстве всего комплекса строительного-монтажных работ, приведен в СНиП III-4-80.

902-2-459.88 ПЗ

Лист

22

23332-01 25

Формат А4

9. Основные технико-экономические показатели

Выполнение технико-экономических расчетов произведено на основании следующих материалов:

- Типовой методике определения экономической эффективности капитальных вложений, утвержденной Госпланом СССР и Госстроем СССР в 1980 г.;
- Инструкций по определению экономической эффективности капитальных вложений в строительстве СН 423-71, 2-е издание;
- Инструкции по определению экономической эффективности использования в строительстве новой техники, изобретений и рационализаторских предложений, СН 509-78;
- Рекомендаций по определению эксплуатационных расходов при проектировании внеплощадочных систем водоснабжения и канализации промышленных предприятий (Приказ Совзводохранапроекта №188 от 31.08.84г.).

Технико-экономические показатели формировались на основе сметных расчетов, данных, определенных в технологической части проекта, нормативных расчетных и других экономических показателей и приведены в таблице №6.

Таблица №6

№ п.п.	Наименование показателей	Ед. изм.	Флотаторы-отстойники для очистки нефтесодержащих сточных вод	
			производительность, м ³ /ч	производительность, м ³ /ч
			150	300
1	2	3	4	5
1	Производительность	м ³ /ч	150	300
2	Сметная стоимость, всего	тыс.руб.	19,35	31,2
	в т.ч. строительно-монтажные работы	-"	14,08	22,54
	оборудование	-"	5,27	8,66
3	Годовые эксплуатационные расходы	-"	16,28	28,59

902-2-459.88 П3

Лист
29

1	2	3	4	5
4	Себестоимость, 1м3 воды	коп.	1,23	1,09
5	Годовая потребность электроэнергии	тыс. кВт.ч	25,19	25,19
6	Тепловой энергии	Гкал	135	270
7	Трудоемкость строительно-монтажных работ	тыс. чел.-дн.	1,67	2,55
8	Расход основных строительных материалов			
	цемент (приведенный к М 400)	т	18,48	32,76
	сталь (приведенная к классам АІ и Ст.3)	т	11,74	19,3
	бетон	м3	73,66	137,27
	лесоматериалы (приведенные к круглому лесу)	м3	1,22	2,34
9	Приведенные затраты	тыс. руб.	18,28	32,07
10	Годовой экономический эффект	- "	14,99	14,66

Экономический эффект определен при сравнении с базовым вариантом включением следующие сооружения:

- смеситель с мешалкой - т.пр.901-4-57.83
901-4-58.83
- отстойник - т.пр.902-2-425.87
- флотатор - аналог 2091-1-25-СМ
- камера смешения и распределения - т.пр.902-2-426.86

Для определения сметной стоимости сооружений базового варианта были учтены коэффициенты на объем работ, на перевод в I территориальному району и в цены 1984 года.

902-2-459.88 ПЗ

Лист

24

902-2-459.88 АЛЬБОМ I

10. МЕРОПРИЯТИЯ ПО ПРОТИВОПОЖАРНЫМ МЕРОПРИЯТИЯМ И ТЕХНИКЕ БЕЗОПАСНОСТИ ПРИ ЭКСПЛУАТАЦИИ

При привязке проекта необходимо согласование с территориальными органами государственного пожарного надзора.

Как указывалось в общей части флотатор-отстойник и прилегающая к нему зона относится к классу В-II, образующиеся взрывоопасные смеси паров нефтепродуктов с воздухом, согласно приложению 3 ГОСТа 12.1.011-78, относятся к категории ВР группы ТЗ.

Флотаторы-отстойники входят в состав флотационной установки. При компоновке генплана и разработке объемно-планировочных решений флотационной установки следует учитывать "Противопожарные нормы проектирования предприятий, зданий и сооружений нефтеперерабатывающей и нефтехимической промышленности" ВПН-28-79. "Противопожарные технические условия строительного проектирования предприятий нефтеперерабатывающей промышленности" (ПТУСП-02).

Расстояния между сооружениями и сетями принимаются согласно СНиП II-106-79 "Склады нефти и нефтепродуктов".

Взрывоопасные помещения должны располагаться в одноэтажных бесчердачных зданиях с легкобрасываемыми перекрытиями из сборных панелей весом не более 120 кг/м². Электрооборудование, пусковая аппаратура, светильники и электропроводки в таких помещениях должны предусматриваться во взрывозащищенном исполнении, в соответствии с "Правилми устройства электроустановок" (ПУЭ).

Для зданий и помещений со взрывоопасной средой должна быть предусмотрена искрозащита. Все оборудования и трубопроводы независимо от категории пожаровзрывоопасности должны быть заземлены. При эксплуатации флотационных установок должны быть предусмотрены мероприятия по противопожарной безопасности и технике безопасности. На площадке должен быть предусмотрен противопожарный водопровод. Необходимо периодически проводить проверку исправности электросети путем наружного осмотра, так и приборов. Неисправленное электрооборудование должно быть немедленно отключено от сети.

При производстве сварочных работ по ремонту флотаторов-отстойников необходимо удалить из него остатки жидкости и промыть горячей водой.

Иван М. Павлов
Подпись и дата
Виза и №

902-2-459.88П3 25

Среди обслуживающего персонала должен регулярно проводиться инструктаж по технике безопасности.

II. ОХРАНА ОКРУЖАЮЩЕЙ ПРИРОДНОЙ СРЕДЫ

Допустимая фильтрация сточной воды в грунт от флотаторов-отстойников снижена в 3-4 раза в сравнении с фильтрацией в грунт с площади, занимаемой смесителем, отстойником, флотатором-сооружениями, заблокированными во флотаторе-отстойнике.

Имя, № табл.	Получено в дату	Выдано №

902-2-459.88 Л3

Лист

26