

ГОСУДАРСТВЕННЫЙ КОМИТЕТ СОВЕТА МИНИСТРОВ СССР ПО ДЕЛАМ СТРОИТЕЛЬСТВА

ГОСТРОИ СССР

ТИПОВЫЕ КОНСТРУКЦИИ И УЗЛЫ  
ЗДАНИЙ И СООРУЖЕНИЙ

СЕРИЯ 1.431 — 15

ПЕРЕГОРОДКИ  
МНОГОЭТАЖНЫХ ЗДАНИЙ  
С КАРКАСОМ ПО СЕРИИ ИИ-04

ВЫПУСК 2

ПАНЕЛИ ИЗ РАЗЛИЧНЫХ БЕТОНОВ

РАБОЧНЕ ЧЕРТЕЖИ

*Заменена  
серией 1-0309-2  
вып. 01/1-7  
н. 7.85*

14367-03

ЦЕНА 0-59

ЦЕНТРАЛЬНЫЙ ИНСТИТУТ ТИПОВОГО ПРОЕКТИРОВАНИЯ  
ГОССТРОЙ СССР

Смоленская ул. 22

1978 года

Тираж **2.900** экз.

ГОСУДАРСТВЕННЫЙ КОМИТЕТ СОВЕТА МИНИСТРОВ СССР ПО ДЕЛАМ СТРОИТЕЛЬСТВА

ГОССТРОЙ СССР

ТИПОВЫЕ КОНСТРУКЦИИ И УЗЛЫ  
ЗДАНИЙ И СООРУЖЕНИЙ

**СЕРИЯ 1.431—15**

ПЕРЕГОРОДКИ  
МНОГОЭТАЖНЫХ ЗДАНИЙ  
С КАРКАСОМ ПО СЕРИИ ИИ-04

ВЫПУСК 2  
ПАНЕЛИ ИЗ РАЗЛИЧНЫХ БЕТОНОВ  
РАБОЧЕ ЧЕРТЕЖИ

РАЗРАБОТАНЫ  
ИНСТИТУТАМИ ХАРЬКОВСКИЙ ПРОМСТРОЙНИПРОЕКТ  
И ЦНИИПРОМЗДАНИЙ

УТВЕРЖДЕНЫ  
И ВВЕДЕНЫ В ДЕЙСТВИЕ ГОССТРОЕМ СССР  
ПОСТАНОВЛЕНИЕ ОТ 20/ХII-76 г.

Инж. Д. В. Кудрявцев	Инж. В. С. Кудрявцев	Инж. А. В. Кудрявцев	Инж. А. В. Кудрявцев	Инж. А. В. Кудрявцев	Инж. А. В. Кудрявцев
Инж. Д. В. Кудрявцев	Инж. В. С. Кудрявцев	Инж. А. В. Кудрявцев	Инж. А. В. Кудрявцев	Инж. А. В. Кудрявцев	Инж. А. В. Кудрявцев
Инж. Д. В. Кудрявцев	Инж. В. С. Кудрявцев	Инж. А. В. Кудрявцев	Инж. А. В. Кудрявцев	Инж. А. В. Кудрявцев	Инж. А. В. Кудрявцев

# СОДЕРЖАНИЕ

Лист Стр.

Пояснительная записка ..... 1, 2 ... 5, 6

Панели	$\frac{ппя-1}{5.64 \times 3.04}$ , $\frac{ппл-1}{5.64 \times 3.04}$ , $\frac{ппб-1}{5.64 \times 3.04}$ , $\frac{ппя-3}{5.64 \times 2.78}$ , $\frac{ппл-3}{5.64 \times 2.78}$ , $\frac{ппб-3}{5.64 \times 2.78}$	3	7
Панели	$\frac{ппя-2}{5.54 \times 3.04}$ , $\frac{ппл-2}{5.54 \times 3.04}$ , $\frac{ппб-2}{5.54 \times 3.04}$ , $\frac{ппя-4}{5.54 \times 2.78}$ , $\frac{ппл-4}{5.54 \times 2.78}$ , $\frac{ппб-4}{5.54 \times 2.78}$	4	8
Панели	$\frac{ппя-1-д}{5.64 \times 3.04}$ , $\frac{ппл-1-д}{5.64 \times 3.04}$ , $\frac{ппб-1-д}{5.64 \times 3.04}$ , $\frac{ппя-2-д}{5.54 \times 3.04}$ , $\frac{ппл-2-д}{5.54 \times 3.04}$ , $\frac{ппб-2-д}{5.54 \times 3.04}$	5	9
Панели	$\frac{ппя-1-2д}{5.64 \times 3.04}$ , $\frac{ппл-1-2д}{5.64 \times 3.04}$ , $\frac{ппб-1-2д}{5.64 \times 3.04}$ , $\frac{ппя-3-2д}{5.64 \times 2.78}$ , $\frac{ппл-1-2д}{5.64 \times 2.78}$ , $\frac{ппб-1-2д}{5.64 \times 2.78}$	6	10
Панели	$\frac{ппя-2-2д}{5.54 \times 3.04}$ , $\frac{ппл-2-2д}{5.54 \times 3.04}$ , $\frac{ппб-2-2д}{5.54 \times 3.04}$ , $\frac{ппя-4-2д}{5.54 \times 2.78}$ , $\frac{ппл-4-2д}{5.54 \times 2.78}$ , $\frac{ппб-4-2д}{5.54 \times 2.78}$	7	11
Панели	$\frac{ппя-3-д1}{5.64 \times 2.78}$ , $\frac{ппл-3-д1}{5.64 \times 2.78}$ , $\frac{ппб-3-д1}{5.64 \times 2.78}$ , $\frac{ппя-4-д1}{5.54 \times 2.78}$ , $\frac{ппл-4-д1}{5.54 \times 2.78}$ , $\frac{ппб-4-д1}{5.54 \times 2.78}$	8	12
Панели	$\frac{ппя-1-д1}{5.64 \times 3.04}$ , $\frac{ппл-1-д1}{5.64 \times 3.04}$ , $\frac{ппб-1-д1}{5.64 \times 3.04}$ , $\frac{ппя-2-д1}{5.54 \times 3.04}$ , $\frac{ппл-2-д1}{5.54 \times 3.04}$ , $\frac{ппб-2-д1}{5.54 \times 3.04}$	9	13
Панели	$\frac{ппя-3-д}{5.64 \times 2.78}$ , $\frac{ппл-3-д}{5.64 \times 2.78}$ , $\frac{ппб-3-д}{5.64 \times 2.78}$ , $\frac{ппя-4-д}{5.54 \times 2.78}$ , $\frac{ппл-4-д}{5.54 \times 2.78}$ , $\frac{ппб-4-д}{5.54 \times 2.78}$	10	14
Панели	$\frac{ппя-5}{5.64 \times 0.89}$ , $\frac{ппл-5}{5.64 \times 0.89}$ , $\frac{ппб-5}{5.64 \times 0.89}$ , $\frac{ппя-7}{5.64 \times 0.55}$ , $\frac{ппл-7}{5.64 \times 0.55}$ , $\frac{ппб-7}{5.64 \times 0.55}$	11	15
Панели	$\frac{ппя-6}{5.54 \times 0.99}$ , $\frac{ппл-6}{5.54 \times 0.99}$ , $\frac{ппб-6}{5.54 \times 0.99}$ , $\frac{ппя-8}{5.54 \times 0.55}$ , $\frac{ппл-8}{5.54 \times 0.55}$ , $\frac{ппб-8}{5.54 \times 0.55}$	12	16

ПРОЕКТНИЙ ПРОЕКТ  
 : совмано с технологией  
 ил. констр.

Исполнитель: ШИПОВАЛОВА З. М.  
 ЧЕПЕЛОВА

Проверено:

Нач. отдела: КУЗНЕЦОВ  
 Корректировка: МАИ

1976

## СОДЕРЖАНИЕ

Серия 1.431-15	
Выпуск	Лист
2	2

14200 02 2

Панели	$\frac{ППА-0}{5.39 \times 0.42}$	$\frac{ППЛ-9}{5.39 \times 0.42}$	$\frac{ППБ-9}{5.39 \times 0.42}$		13	17	
Панели	$\frac{ППА-10}{2.64 \times 2.78}$	$\frac{ППЛ-10}{2.64 \times 2.78}$	$\frac{ППБ-10}{2.64 \times 2.78}$	$\frac{ППА-12}{2.64 \times 3.04}$			
	$\frac{ППЛ-12}{2.64 \times 3.04}$	$\frac{ППБ-12}{2.64 \times 3.04}$	$\frac{ППА-14}{2.64 \times 3.34}$	$\frac{ППЛ-14}{2.64 \times 3.34}$			
	$\frac{ППБ-14}{2.64 \times 3.34}$				14	18	
	Панели	$\frac{ППА-10-Д}{2.64 \times 2.78}$	$\frac{ППЛ-10-Д}{2.64 \times 2.78}$	$\frac{ППБ-10-Д}{2.64 \times 2.78}$	$\frac{ППА-12-Д}{2.64 \times 3.04}$		
Панели	$\frac{ППЛ-12-Д}{2.64 \times 3.04}$	$\frac{ППБ-12-Д}{2.64 \times 3.04}$	$\frac{ППА-14-Д}{2.64 \times 3.34}$	$\frac{ППЛ-14-Д}{2.64 \times 3.34}$			
	$\frac{ППБ-14-Д}{2.64 \times 3.34}$				15	19	
	Панели	$\frac{ППА-11}{2.54 \times 2.78}$	$\frac{ППЛ-11}{2.54 \times 2.78}$	$\frac{ППБ-11}{2.54 \times 2.78}$	$\frac{ППА-13}{2.54 \times 3.04}$		
	Панели	$\frac{ППЛ-13}{2.54 \times 3.04}$	$\frac{ППБ-13}{2.54 \times 3.04}$	$\frac{ППА-15}{2.54 \times 3.34}$	$\frac{ППЛ-15}{2.54 \times 3.34}$		
$\frac{ППБ-15}{2.54 \times 3.34}$					16	20	
Панели		$\frac{ППА-11-Д}{2.54 \times 2.78}$	$\frac{ППЛ-11-Д}{2.54 \times 2.78}$	$\frac{ППБ-11-Д}{2.54 \times 2.78}$	$\frac{ППА-13-Д}{2.54 \times 3.04}$		
Панели		$\frac{ППЛ-13-Д}{2.54 \times 3.04}$	$\frac{ППБ-13-Д}{2.54 \times 3.04}$	$\frac{ППА-15-Д}{2.54 \times 3.34}$	$\frac{ППЛ-15-Д}{2.54 \times 3.34}$		
	$\frac{ППБ-15-Д}{2.54 \times 3.34}$				17	21	
	Панели	$\frac{ППА-16}{2.64 \times 3.69}$	$\frac{ППЛ-16}{2.64 \times 3.69}$	$\frac{ППБ-16}{2.64 \times 3.69}$	$\frac{ППА-18}{2.64 \times 3.94}$		
	Панели	$\frac{ППЛ-18}{2.64 \times 3.94}$	$\frac{ППБ-18}{2.64 \times 3.94}$			18	22
Панели		$\frac{ППА-17}{2.54 \times 3.69}$	$\frac{ППЛ-17}{2.54 \times 3.69}$	$\frac{ППБ-17}{2.54 \times 3.69}$	$\frac{ППА-19}{2.54 \times 3.94}$		
Панели		$\frac{ППЛ-19}{2.54 \times 3.94}$	$\frac{ППБ-19}{2.54 \times 3.94}$			19	23
		Панели	$\frac{ППА-16-Д}{2.64 \times 3.69}$	$\frac{ППЛ-16-Д}{2.64 \times 3.69}$	$\frac{ППБ-16-Д}{2.64 \times 3.69}$	$\frac{ППА-18-Д}{2.64 \times 3.94}$	
	Панели	$\frac{ППЛ-18-Д}{2.64 \times 3.94}$	$\frac{ППБ-18-Д}{2.64 \times 3.94}$			20	24
		Панели	$\frac{ППА-17-Д}{2.54 \times 3.69}$	$\frac{ППЛ-17-Д}{2.54 \times 3.69}$	$\frac{ППБ-17-Д}{2.54 \times 3.69}$	$\frac{ППА-19-Д}{2.54 \times 3.94}$	
Панели		$\frac{ППЛ-19-Д}{2.54 \times 3.94}$	$\frac{ППБ-19-Д}{2.54 \times 3.94}$			21	25
		Панели	$\frac{ППА-20}{2.98 \times 3.04}$	$\frac{ППЛ-20}{2.98 \times 3.04}$	$\frac{ППБ-20}{2.98 \times 3.04}$	$\frac{ППА-21}{2.98 \times 3.34}$	
	Панели	$\frac{ППЛ-21}{2.98 \times 3.34}$	$\frac{ППБ-21}{2.98 \times 3.34}$	$\frac{ППА-22}{2.98 \times 3.94}$	$\frac{ППЛ-22}{2.98 \times 3.94}$		

ПРОМСТРОЙНИИ ИНСТИТУТ  
 ДИРЕКТОР  
 И.С. КОСЕР  
 КОРОТЦЕНА  
 МАЙ 1976  
 ПРОВЕРИЛ  
 ЧЕПЕЛОВА  
 ИСПОЛНИТЕЛЬ  
 И.С. КОСЕР  
 КОРОТЦЕНА  
 МАЙ 1976

ТК  
1976

СОДЕРЖАНИЕ

СЕРИЯ  
1.431-15  
Выпуск Лист  
2

	<u>ПББ-22</u> 2.98 × 3.94	22	26
ПАНЕЛИ	<u>ПНЯ-20-Д</u> , <u>ППЛ-20-Д</u> , <u>ПББ-20-Д</u> , <u>ПНЯ-21-Д</u> , 2.98 × 3.04, 2.98 × 3.04, 2.98 × 3.04, 2.98 × 3.34, <u>ППЛ-21-Д</u> , <u>ПББ-21-Д</u> , <u>ПНЯ-22-Д</u> , <u>ППЛ-22-Д</u> , 2.98 × 3.34, 2.98 × 3.34, 2.98 × 3.94, 2.98 × 3.94,		
	<u>ПББ-22-Д</u> 2.98 × 3.94	23	27
ПАНЕЛИ	<u>ПНЯ-20-В</u> , <u>ППЛ-20-В</u> , <u>ПББ-20-В</u> , <u>ПНЯ-21-В</u> , 2.98 × 3.04, 2.98 × 3.04, 2.98 × 3.04, 2.98 × 3.34, <u>ППЛ-21-В</u> , <u>ПББ-21-В</u> 2.98 × 3.34, 2.98 × 3.34	24	28
ПАНЕЛИ	<u>ПНЯ-20-В-Д</u> , <u>ППЛ-20-В-Д</u> , <u>ПББ-20-В-Д</u> , 2.98 × 3.04, 2.98 × 3.04, 2.98 × 3.04, <u>ПНЯ-21-В-Д</u> , <u>ППЛ-21-В-Д</u> , <u>ПББ-21-В-Д</u> 2.98 × 3.34, 2.98 × 3.34, 2.98 × 3.34	25	29
ПАНЕЛИ	<u>ПНЯ-22-В</u> , <u>ППЛ-22-В</u> , <u>ПББ-22-В</u> 2.98 × 3.94, 2.98 × 3.94, 2.98 × 3.94	26	30
ПАНЕЛИ	<u>ПНЯ-22-В-Д</u> , <u>ППЛ-22-В-Д</u> , <u>ПББ-22-В-Д</u> 2.98 × 3.94, 2.98 × 3.94, 2.98 × 3.94	27	31
ПАНЕЛИ	<u>ПНЯ-20-2В</u> , <u>ППЛ-20-2В</u> , <u>ПББ-20-2В</u> , 2.98 × 3.04, 2.98 × 3.04, 2.98 × 3.04, <u>ПНЯ-21-2В</u> , <u>ППЛ-21-2В</u> , <u>ПББ-21-2В</u> , 2.98 × 3.34, 2.98 × 3.34, 2.98 × 3.34, <u>ПНЯ-22-2В</u> , <u>ППЛ-22-2В</u> , <u>ПББ-22-2В</u> 2.98 × 3.94, 2.98 × 3.94, 2.98 × 3.94	28	32
ПАНЕЛИ	<u>ПНЯ-20-2В-Д</u> , <u>ППЛ-20-2В-Д</u> , <u>ПББ-20-2В-Д</u> , 2.98 × 3.04, 2.98 × 3.04, 2.98 × 3.04, <u>ПНЯ-21-2В-Д</u> , <u>ППЛ-21-2В-Д</u> , <u>ПББ-21-2В-Д</u> , 2.98 × 3.34, 2.98 × 3.34, 2.98 × 3.34, <u>ПНЯ-22-2В-Д</u> , <u>ППЛ-22-2В-Д</u> , <u>ПББ-22-2В-Д</u> 2.98 × 3.94, 2.98 × 3.94, 2.98 × 3.94	29	33
	Выборка стали на одну панель	30	34
	Выборка стали на одну панель	31	35
	Выборка стали на одну панель	32	36
	Выборка стали на одну панель	33	37

ДАТА ВЫПУСКА МАЯ 1976г.

ТК

1976

## СОДЕРЖАНИЕ

СЕРИЯ 1.431-15	
ВЫПУСК	ЛИСТ
2	

# ПОЯСНИТЕЛЬНАЯ ЗАПИСКА

## 1. Состав серии 1.431-15

- Выпуск 0 - Материалы для проектирования
- Выпуск 1 - Монтажные узлы
- Выпуск 2 - Панели из различных бетонов
- Выпуск 3 - Панели из гипсобетона
- Выпуск 4 - Стальные изделия.

2. В настоящем выпуске приведены рабочие чертежи железобетонных панелей сплошного сечения для перегородок зданий с каркасом по серии ИИ-04.

## 3. Панели запроектированы из:

- а) плитных легких бетонов на пористых заполнителях проектных марок 75 и 100 с объемной массой в высушенном состоянии  $1000 \div 1200 \text{ кг/м}^3$ .
  - б) ячеистых бетонов проектных марок 50 и 100 с объемной массой в высушенном состоянии  $800 \div 900 \text{ кг/м}^3$ .
  - в) тяжелого бетона проектной марки 100, с объемной массой в высушенном состоянии  $2500 \text{ кг/м}^3$ .
- Все панели армируются сетками.

4. Указания по применению и расчету панелей приведены в выпуске 0 данной серии.

5. Изготовление панелей из легких и ячеистых бетонов, их приемка и контроль качества, а также хранение и транспортировка, должны проводиться в соответствии со СНиП I-V.5-62 ГОСТ 1118-73 „Панели из автоклавных ячеистых бетонов для наружных стен производственных зданий” и ГОСТ 13570-68 „Панели из легких бетонов на пористых заполнителях для наружных стен производственных

ХАРЬКОВСКИЙ  
ПРОМСТРОИНИНПРОЕКТ

Инж. пр.	М.С.И.Н.	Л.С.И.Н.	Л.С.И.Н.	Л.С.И.Н.	Л.С.И.Н.	Л.С.И.Н.
Инж. отв. пр.	Кузнецов	Коротецкий	Коротецкий	Коротецкий	Коротецкий	Коротецкий
Инж. констр.	Коротецкий	Коротецкий	Коротецкий	Коротецкий	Коротецкий	Коротецкий
Дата выпуска	1976	1976	1976	1976	1976	1976

ТК  
1976

## ПОЯСНИТЕЛЬНАЯ ЗАПИСКА

Серия	1.431-15	
Выпуск	2	Лист 1

зданий. Технические требования".

6. Панели из легких, ячеистых и тяжелого бетонов должны, как правило, изготавливаться в стальных многоместных кассетных установках. При этом необходимо соблюдать допуски, указанные на чертеже.

7. Распалубку, складирование и транспортировку панелей выполнять в положении "на ребро".

8. Способ фиксации арматурных сеток и закладных изделий определяется при проектировании стальных кассет с учетом допусков, указанных на чертежах.

9. Величина отпускной прочности бетона должна быть равна проектной.

10. Для установки дверных коробок в панелях с проемами должны закладываться деревянные пробки.

11. Изготовление, транспортировка и складирование панелей с высотой более 3040 мм предусматривается в перпендикулярном эксплуатационному положению. Связанные с этим подъемно-транспортные операции производятся с помощью специальных монтажных петель, расположенных по длинной стороне панели.

12. Допускается неполное заполнение бетоном элементов сечением  $81 \times 50$  мм ( $100 \times 50$ ), расположенных под дверями и проемами.

13. Строповку панелей производить только при помощи траверсы, обеспечивающей вертикальное направление подъемного усилия во всех точках строповки.

1976  
МАЙ  
ВЫПУСК 5

ТК

1976

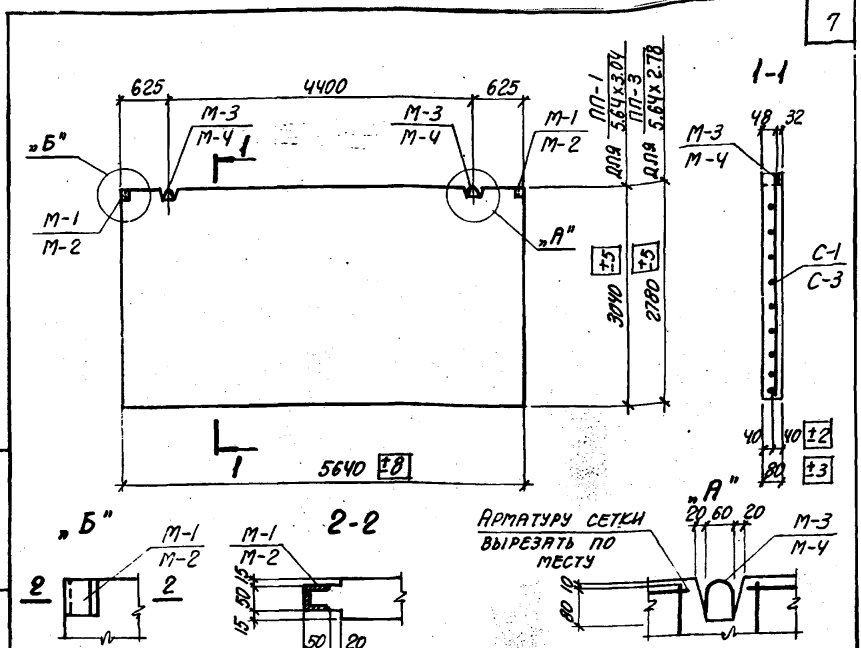
Пояснительная записка

Серия	
1.431-15	
Выпуск	Лист
2	2



ХАРЬКОВСКИИ ПРОМСТРОИНИИПРОЕКТ

УТВЕРЖДЕНО: \_\_\_\_\_  
 НАЧ. СЛУЖБЫ: \_\_\_\_\_  
 ГЛАВ. КОНСТ. КОРОТКЕЦКИЙ \_\_\_\_\_  
 ДАТА ВЫПУСКА: МАЙ 1976



**СПЕЦИФИКАЦИЯ ИЗДЕЛИЙ И МАТЕРИАЛОВ НА ОДНУ ПАНЕЛЬ**

МАРКА ПАНЕЛИ	МАТЕРИАЛ ПАНЕЛИ	МАРКА БЕТОНА	ОБЪЕМ БЕТОНА М <sup>3</sup>	МАРКА БРЯК. ЭЛЕМЕНТА	КОЛ. ШТ.	№ ЛИСТА ВЫП.Ч	МАРКА СЕТКИ	КОЛ.ШТ.	№ ЛИСТА ВЫП.Ч
ПЛЯ-1	ЯЧЕЙСТЫЕ БЕТОНЫ	100	1.37	М-2	2	47	С-1	1	2
5.64x3.04				М-4	2	48			
ППЛ-1	ЛЕГКИЕ БЕТОНЫ	100		М-2	2	47			
5.64x3.04				М-4	2	48			
ППБ-1	ТЯЖЕЛЫЙ БЕТОН	100	1.26	М-1	2	47	С-3	1	2
5.64x3.04				М-3	2	48			
ПЛЯ-3	ЯЧЕЙСТЫЕ БЕТОНЫ	100		М-2	2	47			
5.64x2.78				М-4	2	48			
ППЛ-3	ЛЕГКИЕ БЕТОНЫ	100	1.26	М-2	2	47	С-3	1	2
5.64x2.78				М-4	2	48			
ППБ-3	ТЯЖЕЛЫЙ БЕТОН	100		М-1	2	47			
5.64x2.78				М-3	2	48			

**ПРИМЕЧАНИЕ**

ВЫБОРКУ СТАЛИ НА ОДНУ ПАНЕЛЬ СМОТРИТЕ НА ЛИСТЕ 30.

ТК	ПАНЕЛИ	ПЛЯ-1	ППЛ-1	ППБ-1	СЕРИЯ 1.431-15
		5.64x3.04	5.64x3.04	5.64x3.04	
1976		ПЛЯ-3	ППЛ-3	ППБ-3	ВЫПУСК
		5.64x2.78	5.64x2.78	5.64x2.78	ЛИСТ
					2
					3

ПРОЕКТ СТРОИТЕЛЬНОГО ПРОЕКТА

КВ

ЧЕПЕЛОВА

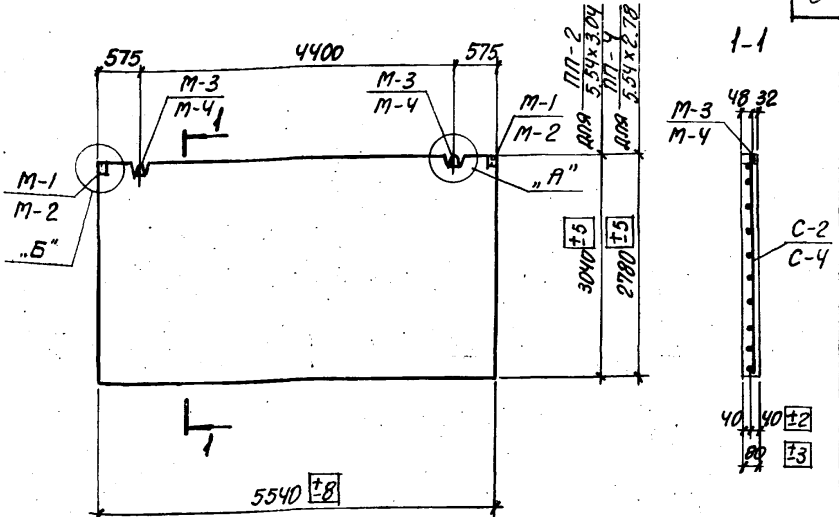
ПРОВЕРКА

1976 г.

КОРОТЕЦКИЙ

ДАТА ВПИСАНИЯ

8



СПЕЦИФИКАЦИЯ ИЗДЕЛИЙ И МАТЕРИАЛОВ НА ОДНУ ПАНЕЛЬ

МАРКА ПАНЕЛИ	МАТЕРИАЛ ПАНЕЛИ	МАРКА БЕТОНА	ОБЪЕМ БЕТОНА М <sup>3</sup>	МАРКА ЗАК. ЭЛЕМЕНТА	КОЛ. ШТ.	№ ЛИСТА ВЫП. Ч	МАРКА СЕТКИ	КОЛ. ШТУК	№ ЛИСТА ВЫП. Ч
ППА-2 5.54x3.04	ЯЧЕЙСТЫЕ БЕТОНЫ	100	1.35	М-2	2	47	С-2	1	2
ППЛ-2 5.54x3.04	ЛЕГКИЕ БЕТОНЫ	100		М-4	2	48			
ППБ-2 5.54x3.04	ТЯЖЕЛЫЙ БЕТОН	100		М-2	2	47			
				М-4	2	48			
ППА-4 5.54x2.78	ЯЧЕЙСТЫЕ БЕТОНЫ	100	1.24	М-2	2	47	С-4	1	2
ППЛ-4 5.54x2.78	ЛЕГКИЕ БЕТОНЫ	100		М-4	2	47			
ППБ-4 5.54x2.78	ТЯЖЕЛЫЙ БЕТОН	100		М-2	2	47			
				М-4	2	48			

ПРИМЕЧАНИЕ

Выборку стали на одну панель смотрите на листе 30.  
Узлы "А" и "Б" см. лист 3.

ТК	ПАНЕЛИ	ППА-2 5.54x3.04	ППЛ-2 5.54x3.04	ППБ-2 5.54x3.04	СЕРИЯ 1.431-15
		ППА-4 5.54x2.78	ППЛ-4 5.54x2.78	ППБ-4 5.54x2.78	



ПРОМСТРОЙНИИ ПРОЕКТ

1/24

ЧЕПЕЛОВА

ПРОВЕРИЛ

1976г.

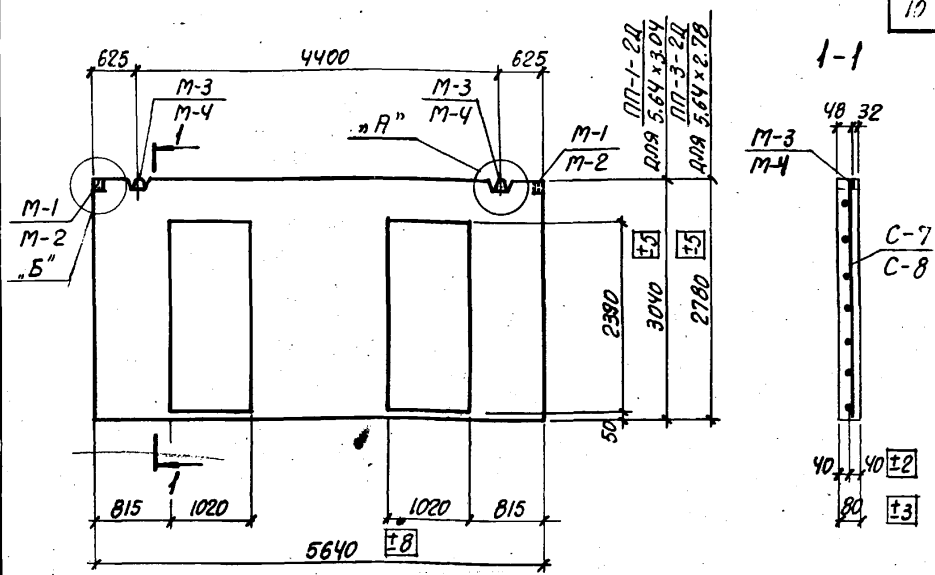
КОРОТЕЦКИЙ

МАЙ

ДАТА ВЫПУСКА

Гр. КОНСТ. 1976

10



**СПЕЦИФИКАЦИЯ ИЗДЕЛИЙ И МАТЕРИАЛОВ НА ОДНУ ПАНЕЛЬ**

МАРКА ПАНЕЛИ	МАТЕРИАЛ ПАНЕЛИ	МАРКА БЕТОНА	ОБЪЕМ БЕТОНА М <sup>3</sup>	МАРКА ЗАКЛ. ЭЛЕМЕНТА	КОЛ. ШТ.	№ ЛИСТА ВЫП. 4	МАРКА СЕТКИ	КОЛИЧ. ШТУК	№ ЛИСТА ВЫП. 4
ППА-1-2Д 5.64x3.04	ЯЧЕНСТЫЕ БЕТОНЫ	100	0.98	M-2	2	47	C-7	1	5
				M-4	2	48			
ППЛ-1-2Д 5.64x3.04	ЛЕГКИЕ БЕТОНЫ	100	0.98	M-2	2	47			
				M-4	2	48			
ППБ-1-2Д 5.64x3.04	ТЯЖЕЛЫЙ БЕТОН	100	0.98	M-1	2	47			
				M-3	2	48			
ППА-3-2Д 5.64x2.78	ЯЧЕНСТЫЕ БЕТОНЫ	100	0.87	M-2	2	47	C-8	1	6
				M-4	2	48			
ППЛ-3-2Д 5.64x2.78	ЛЕГКИЕ БЕТОНЫ	100	0.87	M-2	2	47			
				M-4	2	48			
ППБ-3-2Д 5.64x2.78	ТЯЖЕЛЫЙ БЕТОН	100	0.87	M-1	2	47			
				M-3	2	48			

**ПРИМЕЧАНИЕ**

ВЫБОРКУ СТАЛИ НА ОДНУ ПАНЕЛЬ СМОТРИТЕ НА ЛИСТЕ 30.  
Узлы "А" и "Б" см. лист 3.

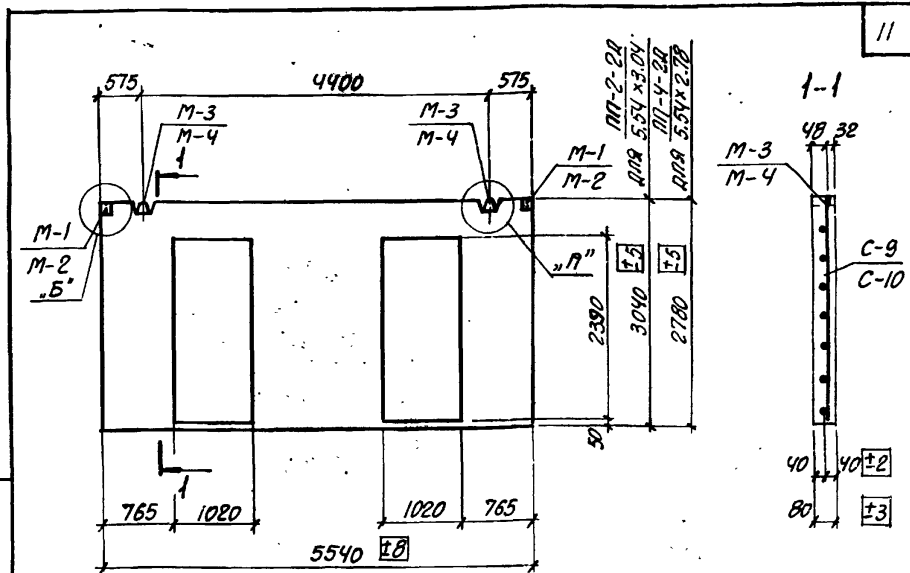
**ТК**  
1976

ПАНЕЛИН	ППА-1-2Д 5.64x3.04	ППЛ-1-2Д 5.64x3.04	ППБ-1-2Д 5.64x3.04
	ППА-3-2Д 5.64x2.78	ППЛ-1-2Д 5.64x2.78	ППБ-1-2Д 5.64x2.78

СЕРИЯ	1431-15
ВЫПУСК	Лист
2	6

ХАРЬКОВСКИЙ

ПРОМСТРОИНИИПРОЕКТ



### СПЕЦИФИКАЦИЯ ИЗДЕЛИЙ И МАТЕРИАЛОВ НА ОДНУ ПАНЕЛЬ

МАРКА ПАНЕЛИ	МАТЕРИАЛ ПАНЕЛИ	МАРКА БЕТОНА	ОБЪЕМ БЕТОНА м <sup>3</sup>	МАРКА ЗАКЛ. ЭЛЕМЕНТА	КОЛ. ШТ.	№ ЛИСТА ВЫП. 4	МАРКА СЕТКИ	КОЛИЧ. ШТУК	№ ЛИСТА ВЫП. 4
ПЛЯ-2-2Д 5,54 × 3,04	ЯЧЕЙСТЫЕ БЕТОНЫ	100	0.96	M-2	2	47	C-9	1	7
				M-4	2	48			
ППЛ-2-2Д 5,54 × 3,04	ЛЕГКИЕ БЕТОНЫ	100	0.96	M-2	2	47			
				M-4	2	48			
ППБ-2-2Д 5,54 × 3,04	ТЯЖЕЛЫЙ БЕТОН	100	0.96	M-1	2	47			
				M-3	2	48			
ПЛЯ-4-2Д 5,54 × 2,78	ЯЧЕЙСТЫЕ БЕТОНЫ	100	0.85	M-2	2	47	C-10	1	8
				M-4	2	48			
ППЛ-4-2Д 5,54 × 2,78	ЛЕГКИЕ БЕТОНЫ	100	0.85	M-2	2	47			
				M-4	2	48			
ППБ-4-2Д 5,54 × 2,78	ТЯЖЕЛЫЙ БЕТОН	100	0.85	M-1	2	47			
				M-3	2	48			

### ПРИМЕЧАНИЕ

Выборки стали на одну панель смотрите на листе 30.  
Узлы „А“ и „Б“ см. лист 3.

ТК

Панели

ПЛЯ-2-2Д

ППЛ-2-2Д

ППБ-2-2Д

Серия  
1.431-15

5,54 × 3,04

5,54 × 3,04

5,54 × 3,04

Выпуск

Лист

1976

ПЛЯ-4-2Д

ППЛ-4-2Д

ППБ-4-2Д

2

7

5,54 × 2,78

5,54 × 2,78

5,54 × 2,78

ПРОМСТРОИНИПРОЕКТ

ЧЕРТЕЖА

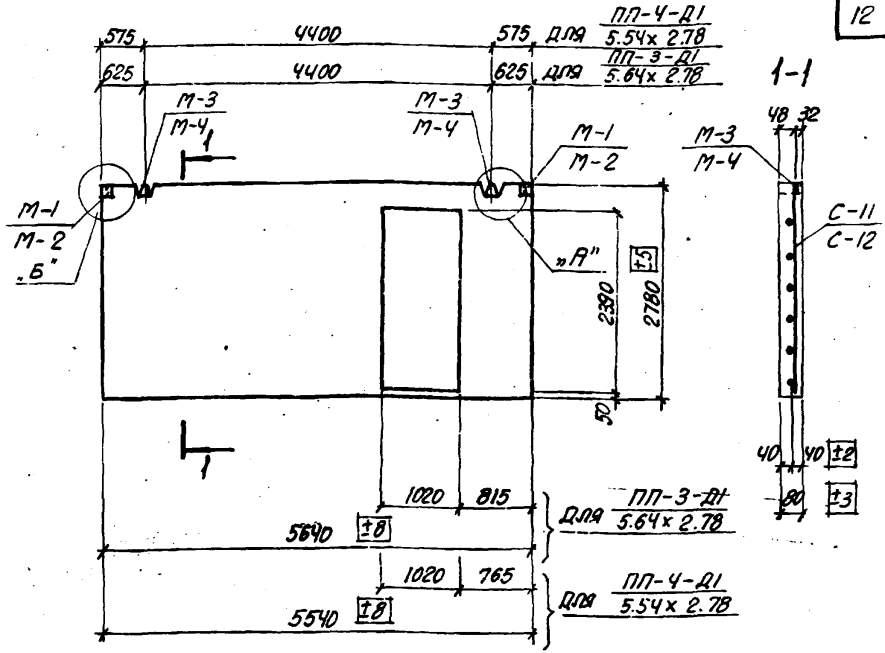
ПРОВЕРКА

1976 Г.

КОРОТЦЫН

Г.Д. КОНСТ. ДАТА ВЫПУСКА

12



СПЕЦИФИКАЦИЯ ИЗДЕЛИЙ И МАТЕРИАЛОВ НА ОДНУ ПАНЕЛЬ

МАРКА ПАНЕЛИ	МАТЕРИАЛ ПАНЕЛИ	МАРКА БЕТОНА	ОБЪЕМ БЕТОНА М <sup>3</sup>	МАРКА ЗАКЛ. ЭЛЕМЕНТА	КОЛ. ШТ.	№ ЛИСТА ВЫП.Ч	МАРКА СЕТКИ	КОЛ.Ч. ШТУК	№ ЛИСТА ВЫП.Ч
ППА-3-Д1 5.64 x 2.78	ЯЧЕЙСТЫЕ БЕТОНЫ	100	1.07	М-2	2	47	С-11	1	9
ППЛ-3-Д1 5.64 x 2.78	ЛЕГКИЕ БЕТОНЫ	100		М-4	2	48			
ППБ-3-Д1 5.64 x 2.78	ТЯЖЕЛЫЙ БЕТОН	100		М-2	2	47			
ППА-4-Д1 5.54 x 2.78	ЯЧЕЙСТЫЕ БЕТОНЫ	100		М-4	2	48			
ППЛ-4-Д1 5.54 x 2.78	ЛЕГКИЕ БЕТОНЫ	100	1.05	М-2	2	47	С-12	1	10
ППБ-4-Д1 5.54 x 2.78	ТЯЖЕЛЫЙ БЕТОН	100		М-4	2	48			
ППА-4-Д1 5.54 x 2.78	ЯЧЕЙСТЫЕ БЕТОНЫ	100		М-2	2	47			
ППЛ-4-Д1 5.54 x 2.78	ЛЕГКИЕ БЕТОНЫ	100		М-4	2	48			

ПРИМ. ЧАНИЕ

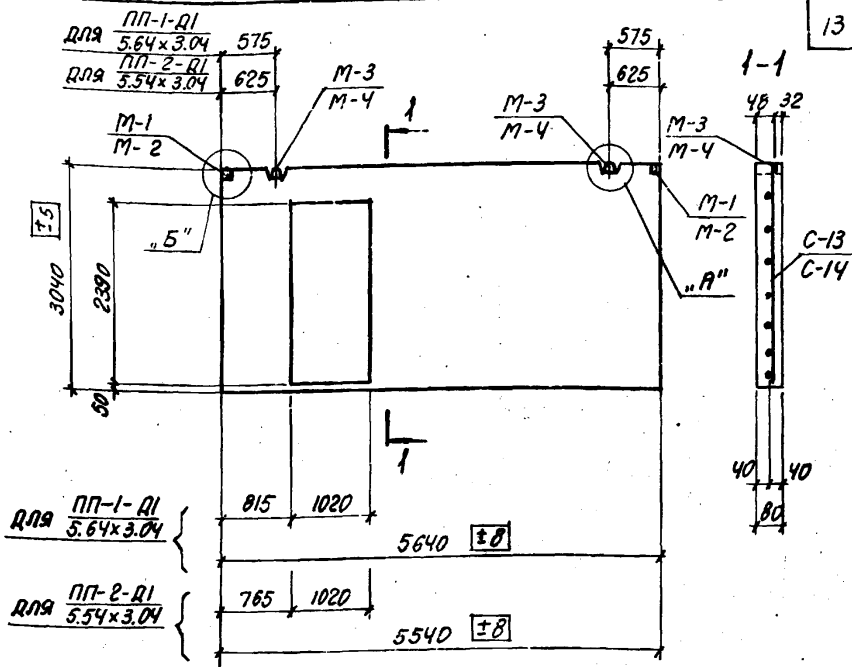
Выборку стали на одну панель смотрите на листе 30.  
Узлы "А" и "Б" см. лист 3.

**ТК**  
1976

ПАНЕЛИ	ППА-3-Д1 5.64 x 2.78	ППЛ-3-Д1 5.64 x 2.78	ППБ-3-Д1 5.64 x 2.78
	ППА-4-Д1 5.54 x 2.78	ППЛ-4-Д1 5.54 x 2.78	ППБ-4-Д1 5.54 x 2.78

СЕРИЯ  
1.431-15  
Выпуск ЛИСТ  
2 8

ПРОМСТРОИНИИПРОЕКТ



СПЕЦИФИКАЦИЯ ИЗДЕЛИЙ И МАТЕРИАЛОВ НА ОДНУ ПАНЕЛЬ

МАРКА ПАНЕЛИ	МАТЕРИАЛ ПАНЕЛИ	МАРКА БЕТОНА	ОБЪЕМ БЕТОНА М <sup>3</sup>	МАРКА ЗАКЛ. ЭЛЕМЕНТА	КОП. ШТ.	№ ЛИСТА ВЫП.Ч	МАРКА СЕТКИ	КОП. ШТУК	№ ЛИСТА ВЫП.Ч
ППА-1-Д1 5.64 x 3.04	ЯЧЕЙСТЫЕ БЕТОНЫ	100	1.14	М-2	2	47	C-13	1	11
ППА-1-Д1 5.64 x 3.04	ЛЕГКИЕ БЕТОНЫ	100		М-4	2	48			
ППБ-1-Д1 5.64 x 3.04	ТЯЖЕЛЫЙ БЕТОН	100		М-2	2	47			
ППБ-1-Д1 5.64 x 3.04	ТЯЖЕЛЫЙ БЕТОН	100		М-4	2	48			
ППА-2-Д1 5.54 x 3.04	ЯЧЕЙСТЫЕ БЕТОНЫ	100	1.01	М-2	2	47	C-14	1	12
ППА-2-Д1 5.54 x 3.04	ЛЕГКИЕ БЕТОНЫ	100		М-4	2	48			
ППБ-2-Д1 5.54 x 3.04	ТЯЖЕЛЫЙ БЕТОН	100		М-2	2	47			
ППБ-2-Д1 5.54 x 3.04	ТЯЖЕЛЫЙ БЕТОН	100		М-4	2	48			

ПРИМЕЧАНИЕ

Выборку стали на одну панель смотрите на листе 30.  
Узлы "А" и "Б" см. лист 3

ТК	Панели	ППА-1-Д1 5.64 x 3.04	ППА-1-Д1 5.64 x 3.04	ППБ-1-Д1 5.64 x 3.04	Серия 1.431-15
		ППА-2-Д1 5.54 x 3.04	ППА-2-Д1 5.54 x 3.04	ППБ-2-Д1 5.54 x 3.04	
1976					Выпуск Лист 2 9

ПРОМСТРОИНИИПРОЕКТ  
 ЧЕПЕЛЕВА  
 ПРОВЕРИЛ  
 МАЙ  
 КОРТЕЦКИН  
 МАЙ  
 ДАТА ВЫПУСКА  
 1976

ПРОМСТРОЙНИИ ПРОЕКТ

ЧЕПЕЛЕВА

ИЮНЬ-АПР

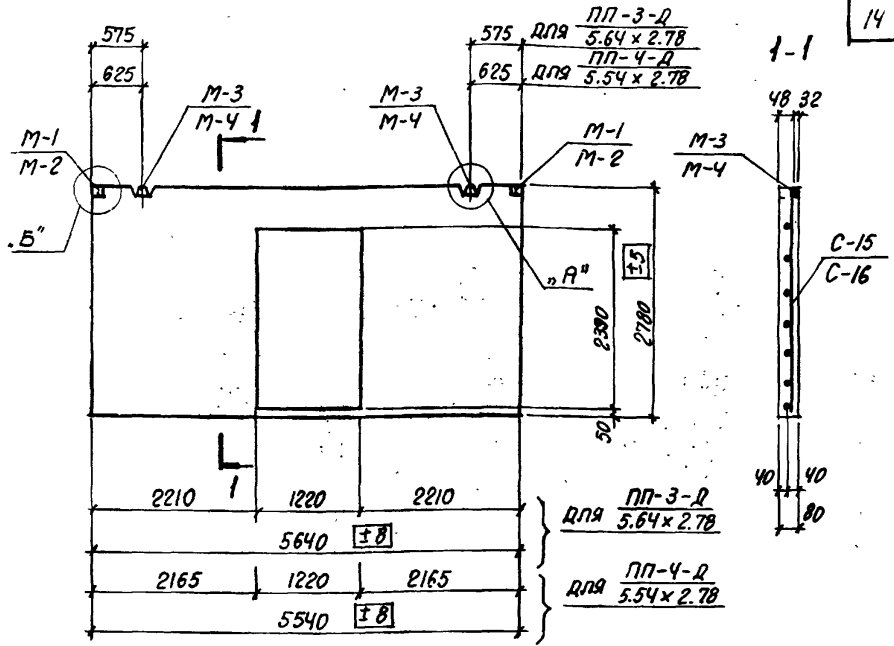
1970 г.

РОТЕЦКИЙ

МАЙ

Л. КОСТР.  
ДАТА ВЫПУСКА

14



СПЕЦИФИКАЦИЯ ИЗДЕЛИЙ И МАТЕРИАЛОВ НА ОДНУ ПАНЕЛЬ

МАРКА ПАНЕЛИ	МАТЕРИАЛ ПАНЕЛИ	МАРКА БЕТОНА	ОБЪЕМ БЕТОНА М <sup>3</sup>	МАРКА ЗАКЛ. ЭЛЕМЕНТА	КОЛ. ШТ.	№ ЛИСТА ВЫП.Ч	МАРКА СЕТКИ	КОЛ. ШТ.	№ ЛИСТА ВЫП.Ч
ППА-3-Д 5.64 x 2.78	ЯЧЕИСТЫЕ БЕТОНЫ	100	1.03	М-2	2	47	С-15	1	13
ППБ-3-Д 5.64 x 2.78	ЛЕГКИЕ БЕТОНЫ	100		М-4	2	48			
ППБ-3-Д 5.64 x 2.78	ТЯЖЕЛЫЙ БЕТОН	100		М-2	2	47			
ППБ-3-Д 5.64 x 2.78	ТЯЖЕЛЫЙ БЕТОН	100		М-4	2	48			
ППА-4-Д 5.54 x 2.78	ЯЧЕИСТЫЕ БЕТОНЫ	100	1.0	М-2	2	47	С-16	1	14
ППБ-4-Д 5.54 x 2.78	ЛЕГКИЕ БЕТОНЫ	100		М-4	2	48			
ППБ-4-Д 5.54 x 2.78	ЛЕГКИЕ БЕТОНЫ	100		М-2	2	47			
ППБ-4-Д 5.54 x 2.78	ТЯЖЕЛЫЙ БЕТОН	100		М-4	2	48			

ПРИМЕЧАНИЕ

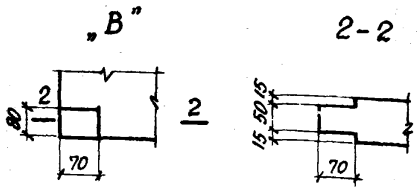
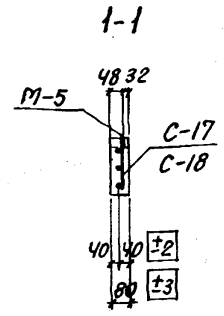
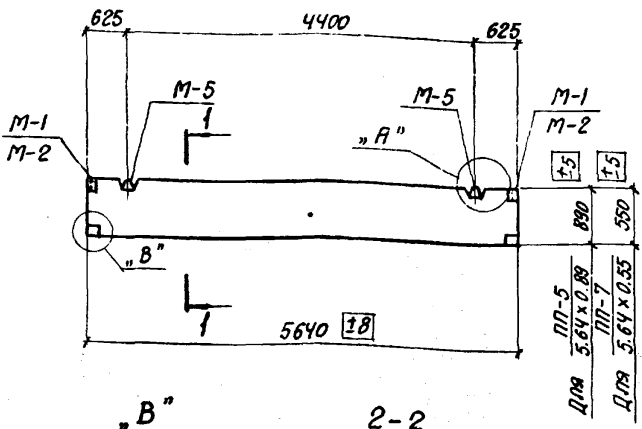
Выборку стали на одну панель смотрите на листе 3/  
Узлы „А“ и „Б“ см лист 3

ТК	ПАНЕЛИ	ППА-3-Д	ППБ-3-Д	ППБ-3-Д	СЕРИЯ 1.431-15	
		5.64 x 2.78	5.64 x 2.78	5.64 x 2.78	ВЫПУСК	ЛИСТ
1976		ППА-4-Д	ППБ-4-Д	ППБ-3-Д	2	10
		5.54 x 2.78	5.54 x 2.78	5.54 x 2.78		

14367-03 15



ХИТРОКОВ ИИ  
ПРОМСТРОЙНИИПРОЕКТ



СПЕЦИФИКАЦИЯ ИЗДЕЛИЙ И МАТЕРИАЛОВ НА ОДНУ ПАНЕЛЬ

МАРКА ПАНЕЛИ	МАТЕРИАЛ ПАНЕЛИ	МАРКА БЕТОНА	ОБЪЕМ БЕТОНА М <sup>3</sup>	МАРКА ЗАКЛ. ЭЛЕМЕНТА	КОЛ. ШТ.	№ ЛИСТА ВЫП.Ч	МАРКА СЕТКИ	КОЛИЧ. ШТ.	№ ЛИСТА ВЫП.Ч
ППЯ-5 5.64x0.89	ЯЧЕЙСТЫЕ БЕТОНЫ	100	0.4	M-2	2	47	C-17	1	15
ППЛ-5 5.64x0.89	ЛЕГКИЕ БЕТОНЫ	100		M-5	2	48			
ППБ-5 5.64x0.89	ТЯЖЕЛЫЙ БЕТОН	100		M-2	2	47			
				M-5	2	48			
ППЯ-7 5.64x0.55	ЯЧЕЙСТЫЕ БЕТОНЫ	100	0.25	M-2	2	47	C-18	1	15
ППЛ-7 5.64x0.55	ЛЕГКИЕ БЕТОНЫ	100		M-5	2	48			
ППБ-7 5.64x0.55	ТЯЖЕЛЫЙ БЕТОН	100		M-2	2	47			
				M-5	2	48			

ПРИМЕЧАНИЕ

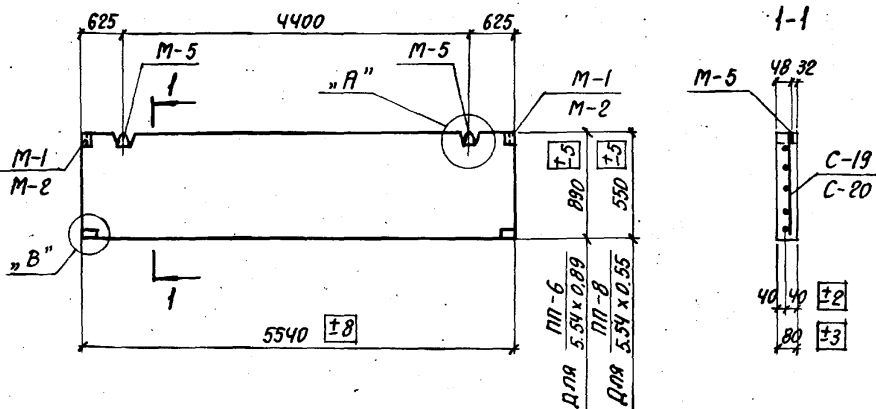
Выборку стали на одну панель смотрите на листе 31.  
Узлы "А" см. лист 3

ТК  
1976

ПАНЕЛИ	ППЯ-5 5.64x0.89	ППЛ-5 5.64x0.89	ППБ-5 5.64x0.89
	ППЯ-7 5.64x0.55	ППЛ-7 5.64x0.55	ППБ-7 5.64x0.55

СЕРИЯ 1.431-15	
ВЫПУСК	ЛИСТ
2	11

Ст. архит. Д.В.И.И.И.  
Исполнитель: Д.В.И.И.И.  
Проверил: ЧЕПЕЛОВА  
МАЙ 1976  
Л. КОСТР. КОЛТУЕЦКИЙ  
ДАТА ВЫПУСКА  
МАЙ



### СПЕЦИФИКАЦИЯ ИЗДЕЛИЙ И МАТЕРИАЛОВ НА ОДНУ ПАНЕЛЬ

МАРКА ПАНЕЛИ	МАТЕРИАЛ ПАНЕЛИ	МАРКА БЕТОНА	ОБЪЕМ БЕТОНА М <sup>3</sup>	МАРКА ЗАКЛ. ЭЛЕМЕНТА	КОЛ. ШТУК	№ ЛИСТА ВЫП. 4	МАРКА СЕТКИ	КОЛ. ШТУК	№ ЛИСТА ВЫП. 4
ППЯ-6 5.54x0.89	ЯЧЕНСТЫЕ БЕТОНЫ	100	0.39	М-2	2	47	С-19	1	16
М-5		2		48					
М-2		2		47					
М-5		2		48					
М-1		2	47						
М-5		2	48						
ППЯ-8 5.54x0.55	ЯЧЕНСТЫЕ БЕТОНЫ	100	0.24	М-2	2	47	С-20	1	16
М-5		2		48					
М-2		2		47					
М-5		2		48					
М-1		2	47						
М-5		2	48						
ППБ-8 5.54x0.55	ТЯЖЕЛЫЙ БЕТОН	100		М-1	2	47			
М-5				М-5	2	48			

### ПРИМЕЧАНИЕ

Выборку стали на одну панель смотрите на листе 31.

Узел "А" см. лист 3

Узел "В" см. лист 11

ТК

ПАНЕЛИ

ППЯ-6

ППЛ-6

ППБ-6

СЕРИЯ  
1.431-15

5.54x0.89

5.54x0.89

5.54x0.89

ВЫПУСК

ЛИСТ

ППЯ-8

ППЛ-8

ППБ-8

2

12

5.54x0.55

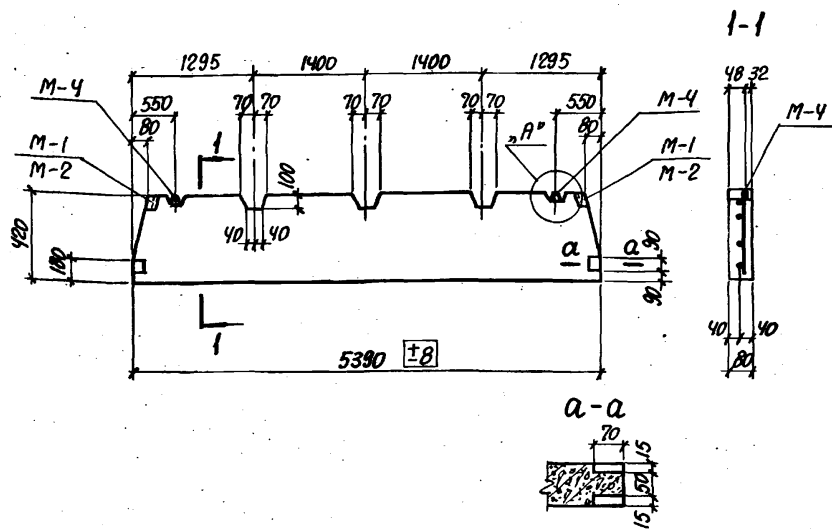
5.54x0.55

5.54x0.55

14367-03 17

ДАТА ВЫПУСКА МАЙ 1976г.

ХАРЬКОВСКИЙ  
ПРОМСТРОИНИПРОЕКТ



СПЕЦИФИКАЦИЯ ИЗДЕЛИЙ И МАТЕРИАЛОВ НА ОДНУ ПАНЕЛЬ

МАРКА ПАНЕЛИ	МАТЕРИАЛ ПАНЕЛИ	МАРКА БЕТОНА	ОБЪЕМ БЕТОНА	МАРКА ЗАКЛ. ЭЛЕМЕНТА	КОЛ. ШТ.	№ ЛИСТА ВЫП. Ч	МАРКА СЕТКИ	КОЛ. ШТ.	№ ЛИСТА ВЫП. Ч
ПЛЯ-9 5.39 x 0.42	ЯЧЕЙСТЫЕ БЕТОНЫ	100	0.19	M-2	2	47	С-21	1	17
ППЛ-9 5.39 x 0.42	ЛЕГКИЕ БЕТОНЫ	100		M-4	2	48			
ППБ-9 5.39 x 0.42	ТЯЖЕЛЫЙ БЕТОН	100		M-2	2	47			
				M-4	2	48			
				M-1	2	47			
				M-4	2	48			

ПРИМЕЧАНИЕ

ВЫБОРКУ СТАЛИ НА ОДНУ ПАНЕЛЬ СМОТРИТЕ НА ЛИСТЕ 31.

СТ. АРХИТ. *М.С. Давыдов*  
 ПРОЕКТИРОВАЛ *М.С. Давыдов*  
 ПРОВЕРИЛ *М.С. Давыдов*  
 МАШИНИСТ *М.С. Давыдов*  
 КУЗНЕЦОВ *М.С. Давыдов*  
 КОРОТЕЦКИЙ *М.С. Давыдов*  
 МАИ 1976 Г.

**ТК**  
 1976

ПАНЕЛИ ПЛЯ-9 5.39x0.42 ; ППЛ-9 5.39x0.42 ; ППБ-9 5.39x0.42

СЕРИЯ 1.431-15  
 ВЫПУСК ЛИСТ  
 2 13

- СТРОИТЕЛЬНИК

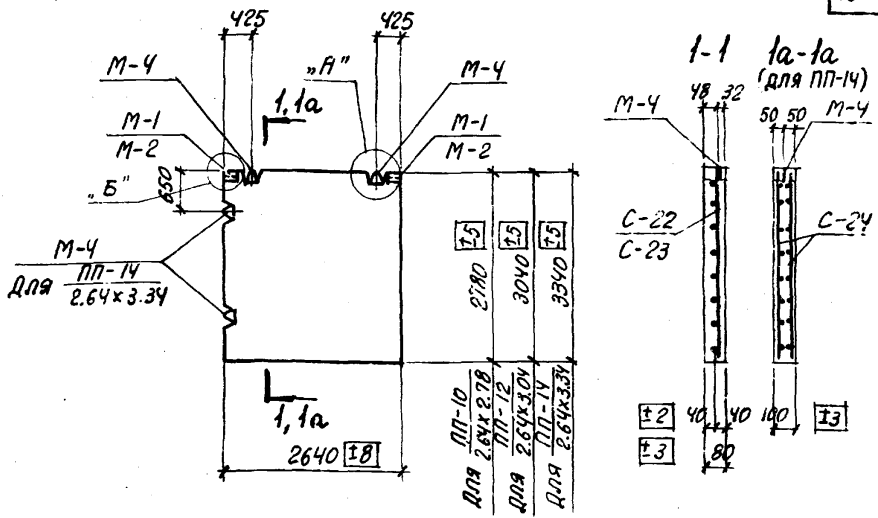
УЧЕБНО-МЕТОДИЧЕСКИЙ ЦЕНТР

ПЕРСОНАЛ

1976г.

МАЯ

КОРОТЕЦКИЙ  
ДАТА ВЫПУСКА  
1976



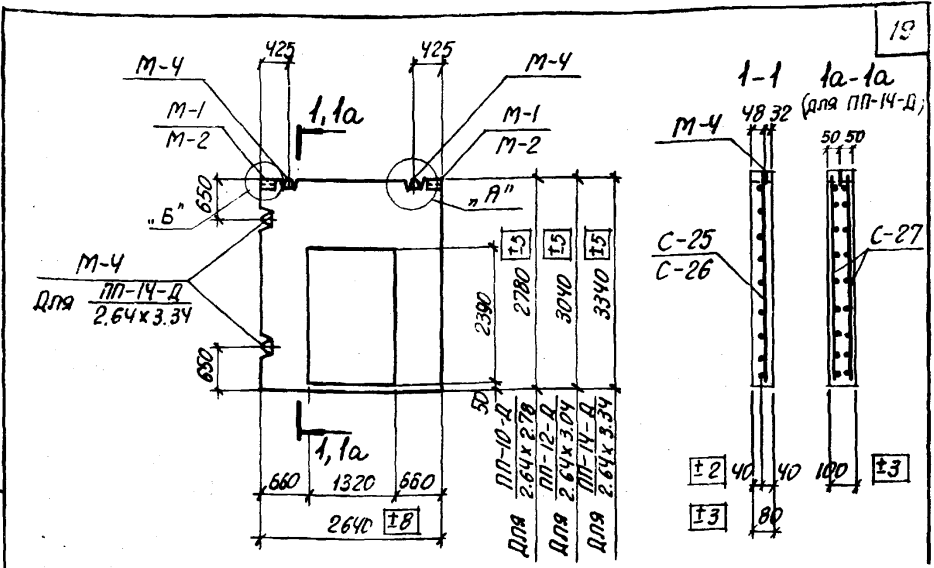
СПЕЦИФИКАЦИЯ ИЗДЕЛИЙ И МАТЕРИАЛОВ НА ОДНУ ПАНЕЛЬ

МАРКА ПАНЕЛИ	МАТЕРИАЛ ПАНЕЛИ	МАРКА БЕТОНА	ОБЪЕМ БЕТОНА м <sup>3</sup>	МАРКА ЗАКЛ. ЭЛЕМЕНТА	КОЛ. ШТ.	№ ЛИСТЫ ВЫП. 4	МАРКА СЕТКИ	КОЛ. ШТУК	№ ЛИСТЫ ВЫП. 4
ППЯ-10 2.64x2.78	ЯЧЕЙСТЫЕ БЕТОНЫ	100	0.59	М-2	2	47	С-22	1	18
ППП-10 2.64x2.78	ЛЕГКИЕ БЕТОНЫ	100		М-4	2	48			
ППБ-10 2.64x2.78	ТЯЖЕЛЫЙ БЕТОН	100		М-2	2	47			
ППЯ-12 2.64x3.04	ЯЧЕЙСТЫЕ БЕТОНЫ	100		М-4	2	48			
ППЛ-12 2.64x3.04	ЛЕГКИЕ БЕТОНЫ	100	0.64	М-1	2	47	С-23	1	18
ППП-12 2.64x3.04	ЛЕГКИЕ БЕТОНЫ	100		М-4	2	48			
ППБ-12 2.64x3.04	ТЯЖЕЛЫЙ БЕТОН	100		М-1	2	47			
ППЯ-14 2.64x3.34	ЯЧЕЙСТЫЕ БЕТОНЫ	50		М-2	2	47			
ППЛ-14 2.64x3.34	ЛЕГКИЕ БЕТОНЫ	75	0.89	М-4	4	48	С-24	2	18
ППП-14 2.64x3.34	ЛЕГКИЕ БЕТОНЫ	100		М-2	2	47			
ППБ-14 2.64x3.34	ТЯЖЕЛЫЙ БЕТОН	100		М-4	4	48			
ППЯ-14 2.64x3.34	ЯЧЕЙСТЫЕ БЕТОНЫ	50		М-1	2	47			
ППП-14 2.64x3.34	ЛЕГКИЕ БЕТОНЫ	75		М-4	4	48			

ПРИМЕЧАНИЕ

Выборку стали на одну панель смотрите на листе 31.  
Узлы "А" и "Б" см. лист 3.

ТК	ИЗДАНИЕ	ППЯ-10	ППЛ-10	ППБ-10	СЕРИЯ 1.431-15
		2.64x2.78	2.64x2.78	2.64x2.78	
1976	ДАТА ВЫПУСКА	ППЯ-12	ППЛ-12	ППБ-12	ВЫПУСК
		2.64x3.04	2.64x3.04	2.64x3.04	
		ППЯ-14	ППЛ-14	ППБ-14	ЛИСТ
		2.64x3.34	2.64x3.34	2.64x3.34	14



**СПЕЦИФИКАЦИЯ ИЗДЕЛИЙ И МАТЕРИАЛОВ НА ОДНУ ПАНЕЛЬ**

МАРКА ПАНЕЛИ	МАТЕРИАЛ ПАНЕЛИ	МАРКА БЕТОНА	ОБЪЕМ БЕТОНА М <sup>3</sup>	МАРКА АРМ. ЭЛЕМЕНТА	КОЛ. ШТ.	№ ЛИСТА ВЫПУ	МАРКА СЕТКИ	КОЛ-Ч. ШТУК	№ ЛИСТА ВЫП. Ч
ППЯ-10-Д 2.64x2.78	ЯЧЕЙСТЫЕ БЕТОНЫ	100	0.36	М-2	2	47	С-25	1	19
ППЛ-10-Д 2.64x2.78	ЛЕГКНЕ БЕТОНЫ	100		М-4	2	48			
ППЛ-10-Д 2.64x2.78	ЛЕГКНЕ БЕТОНЫ	100		М-2	2	47			
ППБ-10-Д 2.64x2.78	ТЯЖЕЛЫЙ БЕТОН	100		М-4	2	48			
ППЯ-12-Д 2.64x3.04	ЯЧЕЙСТЫЕ БЕТОНЫ	100	0.41	М-2	2	47	С-26	1	20
ППЛ-12-Д 2.64x3.04	ЛЕГКНЕ БЕТОНЫ	100		М-4	2	48			
ППЛ-12-Д 2.64x3.04	ЛЕГКНЕ БЕТОНЫ	100		М-2	2	47			
ППБ-12-Д 2.64x3.04	ТЯЖЕЛЫЙ БЕТОН	100		М-4	2	48			
ППЯ-14-Д 2.64x3.34	ЯЧЕЙСТЫЕ БЕТОНЫ	50	0.60	М-2	2	47	С-27	2	21
ППЛ-14-Д 2.64x3.34	ЛЕГКНЕ БЕТОНЫ	75		М-4	4	48			
ППЛ-14-Д 2.64x3.34	ЛЕГКНЕ БЕТОНЫ	75		М-2	4	47			
ППБ-14-Д 2.64x3.34	ТЯЖЕЛЫЙ БЕТОН	100		М-4	4	48			

**ПРИМЕЧАНИЕ**

Выборку стали на одну панель смотрите на листе 31.  
Узлы "А" и "Б" см. лист 3.

ТК	ПАНЕЛИ	ППЯ-10-Д 2.64x2.78	ППЛ-10-Д 2.64x2.78	ППБ-10-Д 2.64x2.78	СЕРИЯ 1.431-15
		ППЯ-12-Д 2.64x3.04	ППЛ-12-Д 2.64x3.04	ППБ-12-Д 2.64x3.04	
1976		ППЯ-14-Д 2.64x3.34	ППЛ-14-Д 2.64x3.34	ППБ-14-Д 2.64x3.34	ВЫПУСК ЛИСТ 2 15

ХАРАКТЕРИСТИКИ  
 ТРАНСПОРТИРОВАНИЯ

ЛИЦНИ  
 СТ. АРХИТ.  
 ИСПОЛНИТЕЛЬ  
 ИРЬБЕРК

МОЛАН  
 КВАРЦЕВ  
 ШИЩЕВ  
 МАИ 1976Г.

ПРОМСТРОИНИНПРОЕКТ

ИЗ

ЧЕЛЕПЕВА

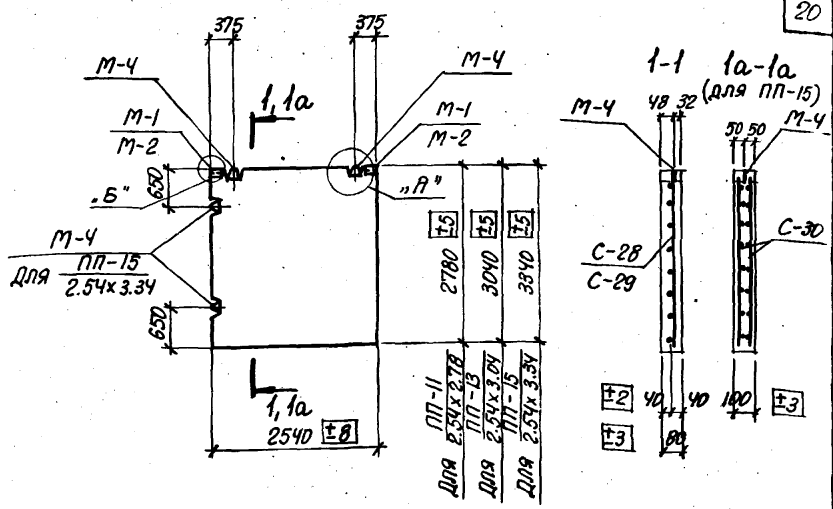
ПРОВЕРИЛ

1976г.

КОМ. БЕЛЫХ

ДАТА ВЫПУСКА  
1976

20



СПЕЦИФИКАЦИЯ ИЗДЕЛИЙ И МАТЕРИАЛОВ НА ОДНУ ПАНЕЛЬ

МАРКА ПАНЕЛИ	МАТЕРИАЛ ПАНЕЛИ	МАРКА БЕТОНА	ОБЪЕМ БЕТОНА м <sup>3</sup>	МАРКА ЗАКЛ. ЭЛЕМЕНТА	КОЛ. ШТ.	№ ЛИСТА ВЫП.Ч	МАРКА СЕТКИ	КОЛИЧ. ШТ.К	№ ЛИСТА ВЫП.Ч
ППА-11 2.54x2.78	ЯЧЕЙСТЫЕ БЕТОНЫ	100	0.57	M-2	2	47	C-28	1	22
				M-2	2	48			
ППЛ-11 2.54x2.78	ЛЕГКЕ БЕТОНЫ	100	0.57	M-2	2	47			
				M-4	2	48			
ППБ-11 2.54x2.78	ТЯЖЕЛЫЙ БЕТОН	100	0.57	M-1	2	47			
				M-4	2	48			
ППА-13 2.54x3.04	ЯЧЕЙСТЫЕ БЕТОНЫ	100	0.62	M-2	2	47	C-29	1	22
				M-4	2	48			
ППЛ-13 2.54x3.04	ЛЕГКЕ БЕТОНЫ	100	0.62	M-2	2	47			
				M-4	2	48			
ППБ-13 2.54x3.04	ТЯЖЕЛЫЙ БЕТОН	100	0.62	M-1	2	47			
				M-4	2	48			
ППА-15 2.54x3.34	ЯЧЕЙСТЫЕ БЕТОНЫ	50	0.85	M-2	2	47	C-30	2	22
				M-4	4	48			
ППЛ-15 2.54x3.34	ЛЕГКЕ БЕТОНЫ	75	0.85	M-2	2	47			
				M-4	4	48			
ППБ-15 2.54x3.34	ТЯЖЕЛЫЙ БЕТОН	100	0.85	-1	2	47			
				M-4	4	48			

ПРИМЕЧАНИЕ

Выборку стали на одну панель смотрите на листе 31.  
Узлы "А" и "Б" см. лист 3.

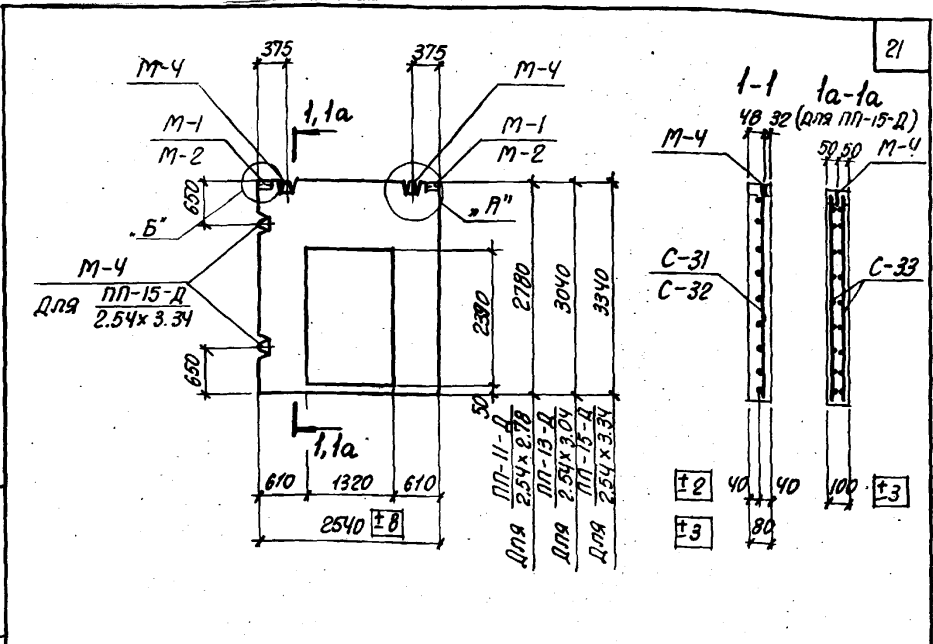
ТК

ПАНЕЛИ	ППА-11 2.54x2.78	ППЛ-11 2.54x2.78	ППБ-11 2.54x2.78
	ППА-13 2.54x3.04	ППЛ-13 2.54x3.04	ППБ-13 2.54x3.04
	ППА-15 2.54x3.34	ППЛ-15 2.54x3.34	ППБ-15 2.54x3.34

СЕРИЯ  
1.431-15

ВЫПУСК ЛИСТ  
2 16

Д.А. ХАРЬКОВСКИЙ  
 ПРОМСТРОЙНИИПРОЕКТ  
 ДИЗАЙН  
 ФУНКЦИОНАЛ  
 УЧЕТЕЛЕВА  
 СТАНДАРТЕС.  
 НАЛОЖИТЕЛЬ  
 ПРОВЕРНО  
 КОММУН.  
 КУЗНЕЦОВ  
 КОРОТЕЦКИЙ  
 МАЙ  
 ТАК. ВРАСТА.  
 ГО. КОНСТ.  
 ДАТА ВЫПУСКА  
 МАЙ 1976Г.



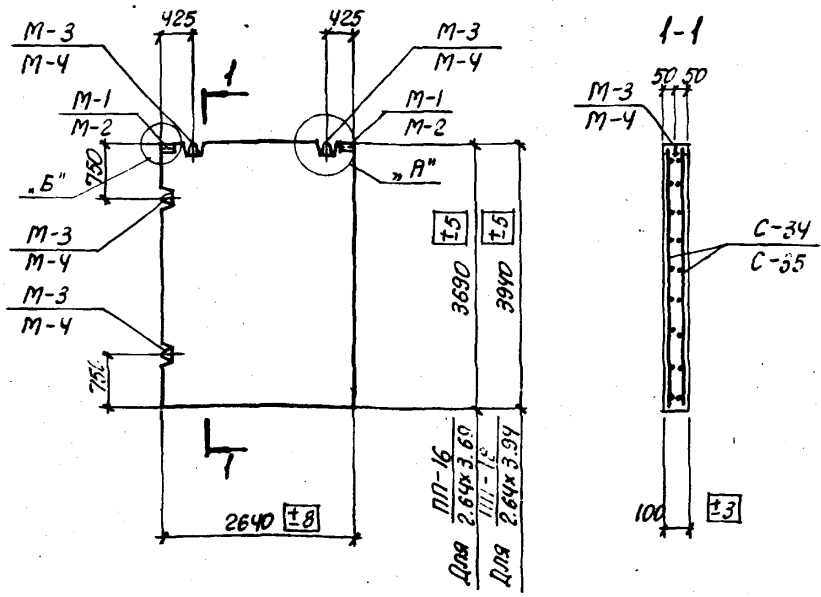
СПЕЦИФИКАЦИЯ ИЗДЕЛИЙ И МАТЕРИАЛОВ НА ОДНУ ПАНЕЛЬ

МАРКА ПАНЕЛИ	МАТЕРИАЛ ПАНЕЛИ	МАРКА БЕТОНА	ОБЪЕМ БЕТОНА М <sup>3</sup>	МАРКА ЗАС. ЭЛЕМЕНТА	КОЛ. ШТУК	№ ЛИСТА ВЫП. Ч	МАРКА СЕТКИ	КОЛИЧ. ШТУК	№ ЛИСТА ВЫП. Ч
ППА-11-Д 2.54x2.78	ЯЧЕЙСТЫЕ БЕТОНЫ	100	0.34	М-2	2	47	С-31	1	23
ППЛ-11-Д 2.54x2.78	ЛЕГКИЕ БЕТОНЫ	100		М-4	2	48			
ППБ-11-Д 2.54x2.78	ТЯЖЕЛЫЙ БЕТОН	100		М-2	2	47			
				М-4	2	48			
ППА-13-Д 2.54x3.04	ЯЧЕЙСТЫЕ БЕТОНЫ	100	0.39	М-2	2	47	С-32	1	24
ППЛ-13-Д 2.54x3.04	ЛЕГКИЕ БЕТОНЫ	100		М-4	2	48			
ППБ-13-Д 2.54x3.04	ТЯЖЕЛЫЙ БЕТОН	100		М-2	2	47			
				М-4	2	48			
ППА-15-Д 2.54x3.34	ЯЧЕЙСТЫЕ БЕТОНЫ	50	0.56	М-2	2	47	С-33	2	25
ППЛ-15-Д 2.54x3.34	ЛЕГКИЕ БЕТОНЫ	75		М-4	4	48			
ППБ-15-Д 2.54x3.34	ТЯЖЕЛЫЙ БЕТОН	100		М-2	2	47			
				М-4	4	48			

ПРИМЕЧАНИЕ

Выборку стали на одну панель смотрите на листе 32.  
Узлы "А" и "Б" см. лист 3.

ТК	ПАНЕЛИ	ППА-11-Д 2.54x2.78 ;	ППЛ-11-Д 2.54x2.78 ;	ППБ-11-Д 2.54x2.78 ;	СЕРИЯ 1.431-15
		ППА-13-Д 2.54x3.04 ;	ППЛ-13-Д 2.54x3.04 ;	ППБ-13-Д 2.54x3.04 ;	
1976		ППА-15-Д 2.54x3.34 ;	ППЛ-15-Д 2.54x3.34 ;	ППБ-15-Д 2.54x3.34	ВЫПУСК ЛИСТ 2 17



**СПЕЦИФИКАЦИЯ ИЗДЕЛИЙ И МАТЕРИАЛОВ НА ОДНУ ПАНЕЛЬ**

МАРКА ПАНЕЛИ	МАТЕРИАЛ ПАНЕЛИ	МАРКА БЕТОНА	ОБЪЕМ БЕТОНА М <sup>3</sup>	МАРКА ЗАКЛ. ЭЛЕМЕНТА	КОЛ. ШТУК	№ ЛИСТА ВЫП. Ч	МАРКА СЕТКИ	КОЛ. ШТУК	№ ЛИСТА ВЫП. Ч
ППА-16 2.64x3.69	ЯЧЕНСТЫЕ БЕТОНЫ	50	0.98	М-2	2	47	C-34	2	26
М-4		4		48					
ППЛ-16 2.64x3.69	ЛЕГКИЕ БЕТОНЫ	75		М-2	2	47			
М-4		4		48					
ППБ-16 2.64x3.69	ТЯЖЕЛЫЙ БЕТОН	100	1.04	М-1	2	47	C-35	2	26
М-4		4		48					
ППА-18 2.64x3.94	ЯЧЕНСТЫЕ БЕТОНЫ	50		М-2	2	47			
М-3		4		48					
ППЛ-18 2.64x3.94	ЛЕГКИЕ БЕТОНЫ	75	1.04	М-2	2	47	C-35	2	26
М-3		4		48					
ППБ-18 2.64x3.94	ТЯЖЕЛЫЙ БЕТОН	100		М-1	2	47			
М-3		4	48						

**ПРИМЕЧАНИЕ**

Выборку стали на одну панель смотрите на листе 32.  
Узлы „А“ и „Б“ см. лист 3

**ТК**

ПАНЕЛИ ППА-16 ; ППЛ-16 ; ППБ-16 ;  
2.64x3.69 ; 2.64x3.69 ; 2.64x3.69 ;  
ППА-18 ; ППЛ-18 ; ППБ-18 ;  
2.64x3.94 ; 2.64x3.94 ; 2.64x3.94

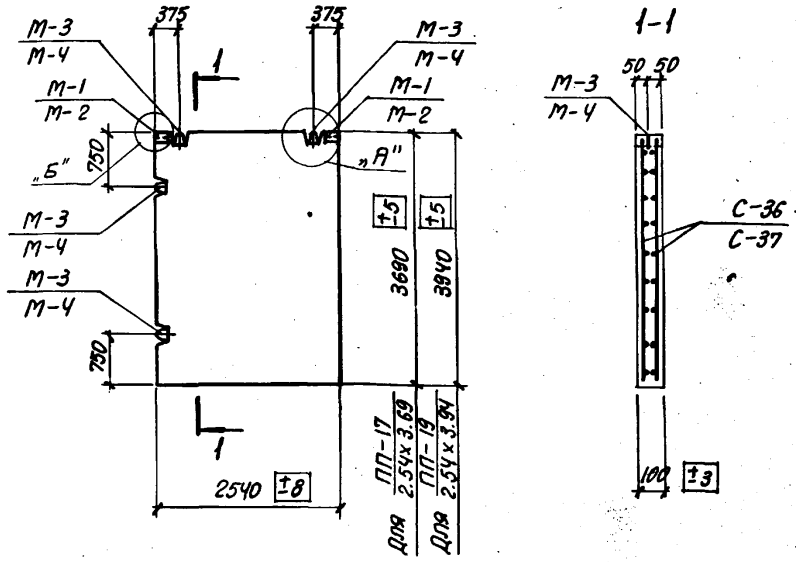
СЕРИЯ 1.431-15  
ВЫПУСК 2 ЛИСТ 18

1976

ИЗДАНИЕ 1976 г. Л. 1970 г. Д. 1970 г. А. 1970 г. И. 1970 г. К. 1970 г. Л. 1970 г. М. 1970 г. Н. 1970 г. О. 1970 г. П. 1970 г. Р. 1970 г. С. 1970 г. Т. 1970 г. У. 1970 г. Ф. 1970 г. Х. 1970 г. Ц. 1970 г. Ч. 1970 г. Ш. 1970 г. Щ. 1970 г. Э. 1970 г. Ю. 1970 г. Я. 1970 г.



ХАРЬКОВСКИЙ ПРОМСТРОЙИНПРОЕКТ



**СПЕЦИФИКАЦИЯ ИЗДЕЛИЙ И МАТЕРИАЛОВ НА ОДНУ ПАНЕЛЬ**

МАРКА ПАНЕЛИ	МАТЕРИАЛ ПАНЕЛИ	МАРКА БЕТОНА	ОБЪЕМ БЕТОНА М <sup>3</sup>	МАРКА ЗАКЛ. ЭЛЕМЕНТА	КОЛ. ШТУК	№ ЛИСТА ВЫП. 4	МАРКА СЕТКИ	КОЛИЧ. ШТУК	№ ЛИСТА ВЫП. 4
ПЛЯ-17 2.54x3.69	ЯЧЕННЫЕ БЕТОНЫ	50	0.94	M-2	2	47	C-36	2	27
				M-4	4	48			
	ЛЕГКИЕ БЕТОНЫ	75		M-2	2	47			
				M-4	4	48			
ПЛБ-17 2.54x3.69	ТЯЖЕЛЫЙ БЕТОН	100	1.01	M-1	2	47	C-37	2	27
				M-3	4	48			
	ЯЧЕННЫЕ БЕТОНЫ	50		M-2	2	47			
				M-4	4	48			
ПЛЛ-19 2.54x3.94	ЛЕГКИЕ БЕТОНЫ	75	1.01	M-2	2	47	C-37	2	27
				M-4	4	48			
	ТЯЖЕЛЫЙ БЕТОН	100		M-1	2	47			
				M-3	4	48			

**ПРИМЕЧАНИЕ**

Выборку стали на одну панель смотрите на листе 32. Узлы "А" и "Б" см. лист 3.

ГОДИНЬ ДР. ПАНЕЛИ  
 МАХ. СДЕЛА  
 ГО. КОНСТР.  
 ДАТА ВЫПУСКА  
 МАЙ 1976Г.

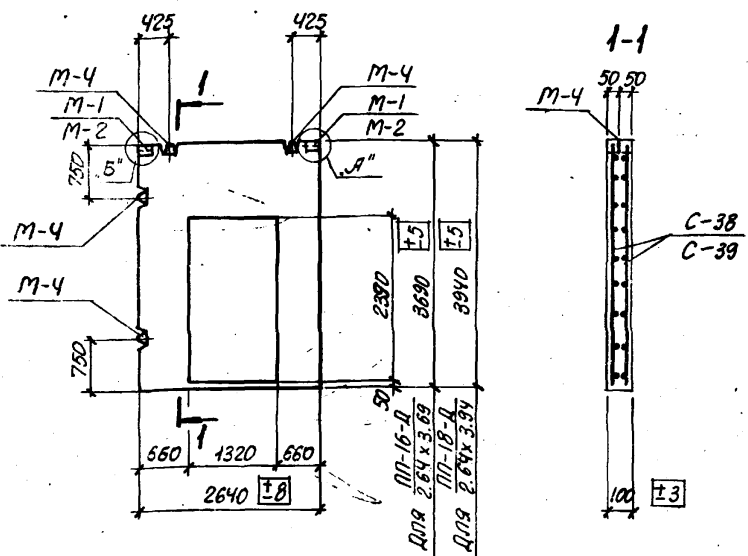
ТК	ПАНЕЛИ	ПЛЯ-17	ПЛЛ-17	ПЛБ-17	СЕРИЯ 1.431-15
		2.54x3.69	2.54x3.69	2.54x3.69	
1976		ПЛЯ-19	ПЛЛ-19	ПЛБ-19	ВЫПУСК
		2.54x3.94	2.54x3.94	2.54x3.94	ЛИСТ
					2
					19

ПРОЕКТИРОВАНИЕ

ПРОВЕРКА  
ЧЕПЕЛОВА

1976г.

ДАТА ВЫПУСКА  
1976



СПЕЦИФИКАЦИЯ ИЗДЕЛИЙ И МАТЕРИАЛОВ НА ОДНУ ПАНЕЛЬ

МАРКА ПАНЕЛИ	МАТЕРИАЛ ПАНЕЛИ	МАРКА БЕТОНА	ОБЪЕМ БЕТОНА М <sup>3</sup>	МАРКА ЗАКЛ. ЭЛЕМЕНТА	КОЛ. ШТУК	№ ЛИСТА ВЫП. Ч	МАРКА СЕТКИ	КОЛМ. ШТУК	№ ЛИСТА ВЫП. Ч
ППА-16-Д 2.64x3.69	ЯЧЕЙСТЫЕ БЕТОНЫ	50	0.69	M-2	2	47	C-38	2	28
				M-4	4	48			
				M-2	2	47			
ППЛ-16-Д 2.64x3.69	ЛЕГКИЕ БЕТОНЫ	75	0.69	M-2	2	47	C-38	2	28
				M-4	4	48			
				M-4	4	48			
ППБ-16-Д 2.64x3.69	ТЯЖЕЛЫЙ БЕТОН	100	0.69	M-1	2	47	C-38	2	28
				M-4	4	48			
				M-4	4	48			
ППА-18-Д 2.64x3.94	ЯЧЕЙСТЫЕ БЕТОНЫ	50	0.75	M-2	2	47	C-39	2	29
				M-4	4	48			
				M-2	2	47			
ППЛ-18-Д 2.64x3.94	ЛЕГКИЕ БЕТОНЫ	75	0.75	M-2	2	47	C-39	2	29
				M-4	4	48			
				M-4	4	48			
ППБ-18-Д 2.64x3.94	ТЯЖЕЛЫЙ БЕТОН	100	0.75	M-1	2	47	C-39	2	29
				M-4	4	48			
				M-4	4	48			

ПРИМЕЧАНИЕ

ВЫБОРКУ СТАЛИ НА ОДНУ ПАНЕЛЬ СМОТРИТЕ НА ЛИСТЕ 32.  
Узлы А" и Б" см. лист 3

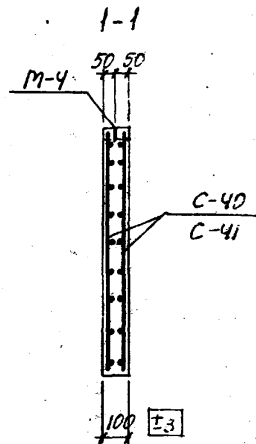
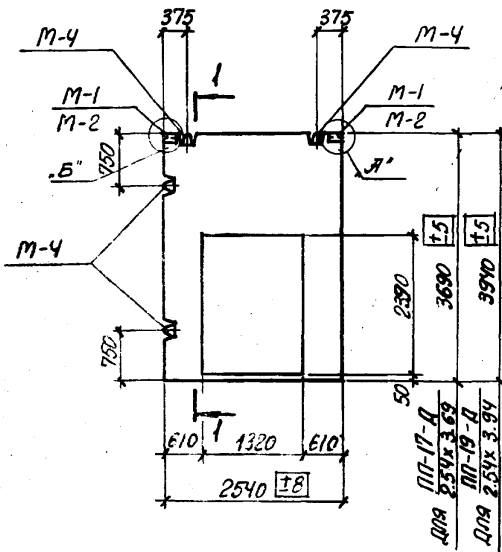
ТК

ПАНЕЛЬ	ППА-16-Д 2.64x3.69	ППЛ-16-Д 2.64x3.69	ППБ-16-Д 2.64x3.69
	ППА-18-Д 2.64x3.94	ППЛ-18-Д 2.64x3.94	ППБ-18-Д 2.64x3.94

СЕРИЯ	48/15
ВЫПУСК	2
ЛИСТ	20

ХАРЬКОВСКИЙ

ПРОМСТРОИНИПРОЕКТ



**СПЕЦИФИКАЦИЯ ИЗДЕЛИЙ И МАТЕРИАЛОВ НА ОДНУ ПАНЕЛЬ**

МАРКА ПАНЕЛИ	МАТЕРИАЛ ПАНЕЛИ	МАРКА БЕТОНА	ОБЪЕМ БЕТОНА М <sup>3</sup>	МАРКА ЗАКЛ. ЭЛЕМЕНТА	КОЛ. ШТУК	№ ЛИСТА ВЫП. Ч	МАРКА СЕТКИ	КОЛЧ. ШТУК	№ ЛИСТА ВЫП. Ч
ППА-17-Д 2.54x3.69	ЯЧЕЙСТЫЕ БЕТОНЫ	50	0.65	М-2	2	47	С-40	2	30
ППЛ-17-Д 2.54x3.69	ЛЕГКИЕ БЕТОНЫ	75		М-4	4	48			
ППБ-17-Д 2.54x3.69	ТЯЖЕЛЫЙ БЕТОН	100		М-2	2	47			
				М-4	4	48			
ППА-19-Д 2.54x3.94	ЯЧЕЙСТЫЕ БЕТОНЫ	50	0.72	М-2	2	47	С-41	2	31
ППЛ-19-Д 2.54x3.94	ЛЕГКИЕ БЕТОНЫ	75		М-4	4	48			
ППБ-19-Д 2.54x3.94	ТЯЖЕЛЫЙ БЕТОН	100		М-2	2	47			
				М-4	4	48			

**ПРИМЕЧАНИЕ**

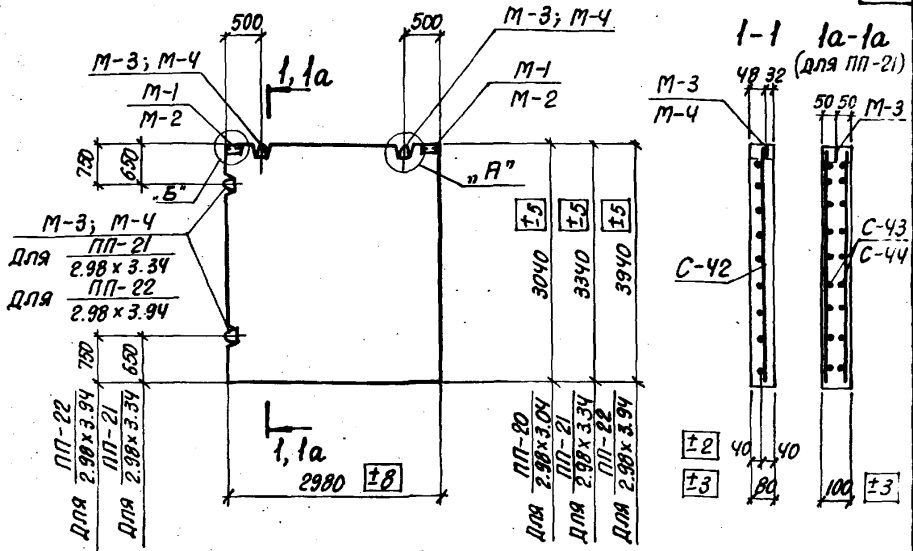
Выборку стали на одну панель смотрите на листе 32.  
Узлы "А" и "Б" см. лист 3.

СТ. ВОЗВ. Лущин  
 ДИ. ПРОИЗВЕД. ФРОИНСКИЙ  
 ПРОВЕРИЛ ЧЕРЕПОВА  
 ДИ. ВОЗВ. Кузнецов  
 ДИ. ПРОИЗВЕД. Конотецкий  
 ПРОВЕРИЛ МАИ  
 МАЙ 1976 г.  
 ДИ. ВОЗВ. Кузнецов  
 ДИ. ПРОИЗВЕД. Конотецкий  
 ПРОВЕРИЛ МАИ

ТК	Панели	ППА-17-Д	ППЛ-17-Д	ППБ-17-Д	Серия 1.431-15
		2.54x3.69	2.54x3.69	2.54x3.69	Выпуск Лист
1976		ППА-19-Д	ППЛ-19-Д	ППБ-19-Д	2 21
		2.54x3.94	2.54x3.94	2.54x3.94	

14367-03 26

ПРОМСТРОЙНИИ ПРОЕКТ



СПЕЦИФИКАЦИЯ ИЗДЕЛИЙ И МАТЕРИАЛОВ НА ОДНУ ПАНЕЛЬ

МАРКА ПАНЕЛИ	МАТЕРИАЛ ПАНЕЛИ	МАРКА БЕТОНА	ОБЪЕМ БЕТОНА М <sup>3</sup>	МАРКА ЗАКЛ. ЭЛЕМЕНТА	КОЛ. ШТУК	№ ЛИСТА ВЫЛЧ	МАРКА СЕТКИ	КОЛЧ. ШТУК	№ ЛИСТА
ППЯ-20 2.98x3.04	ЯЧЕНСТЫЕ БЕТОНЫ	100	0.73	М-2	2	47	С-42	1	32
ППЛ-20 2.98x3.04	ЛЕГКНЕ БЕТОНЫ	100		М-4	2	48			
ППБ-20 2.98x3.04	ТЯЖЕЛЫЙ БЕТОН	100		М-2	2	47			
ППЯ-21 2.98x3.34	ЯЧЕНСТЫЕ БЕТОНЫ	50		М-4	2	48			
ППЛ-21 2.98x3.34	ЛЕГКНЕ БЕТОНЫ	75	1.0	М-2	4	47	С-43	2	32
ППБ-21 2.98x3.34	ТЯЖЕЛЫЙ БЕТОН	100		М-4	4	48			
ППЯ-22 2.98x3.94	ЯЧЕНСТЫЕ БЕТОНЫ	50		М-2	2	47			
ППЛ-22 2.98x3.94	ЛЕГКНЕ БЕТОНЫ	75	1.17	М-4	4	48	С-44	2	32
ППБ-22 2.98x3.94	ТЯЖЕЛЫЙ БЕТОН	100		М-2	2	47			
ППЯ-22 2.98x3.94	ЯЧЕНСТЫЕ БЕТОНЫ	50		М-4	4	48			

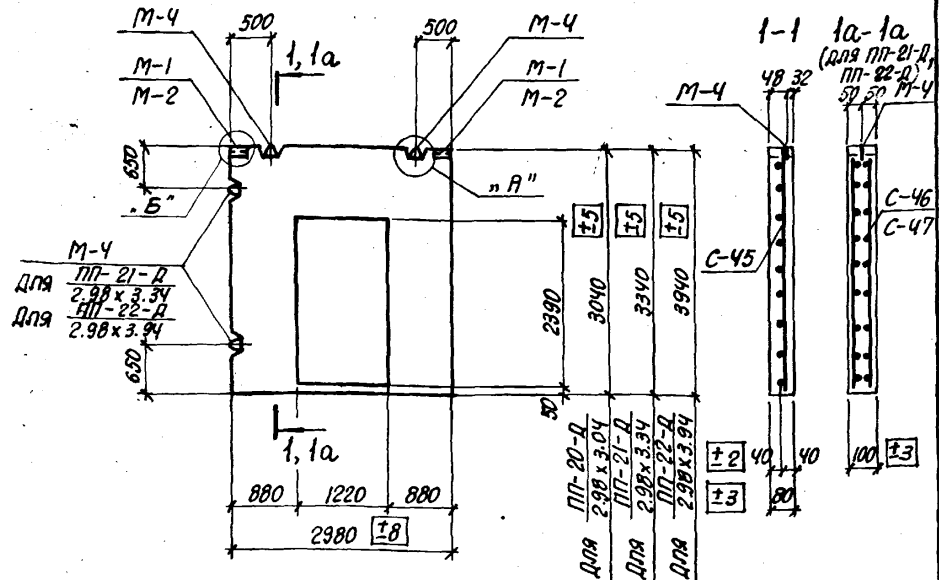
ПРИМЕЧАНИЕ

ВЫБОРКУ СТАЛИ НА ОДНУ ПАНЕЛЬ СМОТРИТЕ НА ЛИСТЕ 32.  
УЗЛЫ "А" и "Б" см. лист 3.

ТК	ПАНЕЛИ	ППЯ-20 2.98x3.04	ППЛ-20 2.98x3.04	ППБ-20 2.98x3.04	СЕРИЯ 1.431-15
		ППЯ-21 2.98x3.34	ППЛ-21 2.98x3.34	ППБ-21 2.76-21	
1976		ППЯ-22 2.98x3.94	ППЛ-22 2.98x3.94	ППБ-22 1.116-22	ВЫПУСК ЛИСТ 2 22
		ППЯ-22 2.98x3.94	ППЛ-22 2.98x3.94	ППБ-22 2.98x3.94	

ИСПОЛНИТЕЛЬ ЧУРПЕРМИН  
 ЧЕПЕРЕВА  
 ПРОВЕРИЛ  
 КУЗНЕЦОВ  
 КОРОТЕЦКИИ  
 МАЙ  
 1976г.  
 НАЧ. ОТДЕЛА  
 С. КОНСТР.  
 ДАТ. ВЫПУСКА

ПРОЕКТИРОВАНИЕ  
ПРОМСТРОИТЭЛЬНИЙ ПРОЕКТ



СПЕЦИФИКАЦИЯ ИЗДЕЛИЙ И МАТЕРИАЛОВ НА ОДНУ ПАНЕЛЬ

МАРКА ПАНЕЛИ	МАТЕРИАЛ ПАНЕЛИ	МАРКА БЕТОНА	ОБЪЕМ БЕТОНА М <sup>3</sup>	МАРКА ЗАСЛ. ЭЛЕМЕНТА	КОЛ. ШТУК	№ ЛИСТА ВЫП. Ч	МАРКА СЕТКИ	КОЛИЧ. ШТУК	№ ЛИСТА ВЫП. Ч
ППА-20-Д 2.98 x 3.04	ЯЧЕНСТЫЕ БЕТОНЫ	100	0.5	М-2	2	47	C-45	1	33
ППА-20-Д 2.98 x 3.04	ЛЕГКИЕ БЕТОНЫ	100		М-4	2	48			
ППБ-20-Д 2.98 x 3.04	ТЯЖЕЛЫЙ БЕТОН	100		М-2	2	47			
ППБ-20-Д 2.98 x 3.04	ТЯЖЕЛЫЙ БЕТОН	100		М-4	2	48			
ППА-21-Д 2.98 x 3.34	ЯЧЕНСТЫЕ БЕТОНЫ	50	0.71	М-2	2	47	C-46	2	34
ППА-21-Д 2.98 x 3.34	ЯЧЕНСТЫЕ БЕТОНЫ	50		М-4	4	48			
ППЛ-21-Д 2.98 x 3.34	ЛЕГКИЕ БЕТОНЫ	75		М-2	2	47			
ППЛ-21-Д 2.98 x 3.34	ЛЕГКИЕ БЕТОНЫ	75		М-4	4	48			
ППБ-21-Д 2.98 x 3.34	ТЯЖЕЛЫЙ БЕТОН	100	0.88	М-1	2	47	C-47	2	35
ППБ-21-Д 2.98 x 3.34	ТЯЖЕЛЫЙ БЕТОН	100		М-4	4	48			
ППА-22-Д 2.98 x 3.94	ЯЧЕНСТЫЕ БЕТОНЫ	50		М-2	2	47			
ППА-22-Д 2.98 x 3.94	ЯЧЕНСТЫЕ БЕТОНЫ	50		М-4	4	48			
ППЛ-22-Д 2.98 x 3.94	ЛЕГКИЕ БЕТОНЫ	75	0.88	М-2	2	47	C-47	2	35
ППЛ-22-Д 2.98 x 3.94	ЛЕГКИЕ БЕТОНЫ	75		М-4	4	48			
ППБ-22-Д 2.98 x 3.94	ТЯЖЕЛЫЙ БЕТОН	100		М-1	2	47			
ППБ-22-Д 2.98 x 3.94	ТЯЖЕЛЫЙ БЕТОН	100		М-4	4	48			

ПРИМЕЧАНИЕ

ВЫБОРКУ СТАЛИ НА ОДНУ ПАНЕЛЬ СМОТРИТЕ НА ЛИСТЯХ 32, 33.  
Узел "А" и "Б" см. лист 3

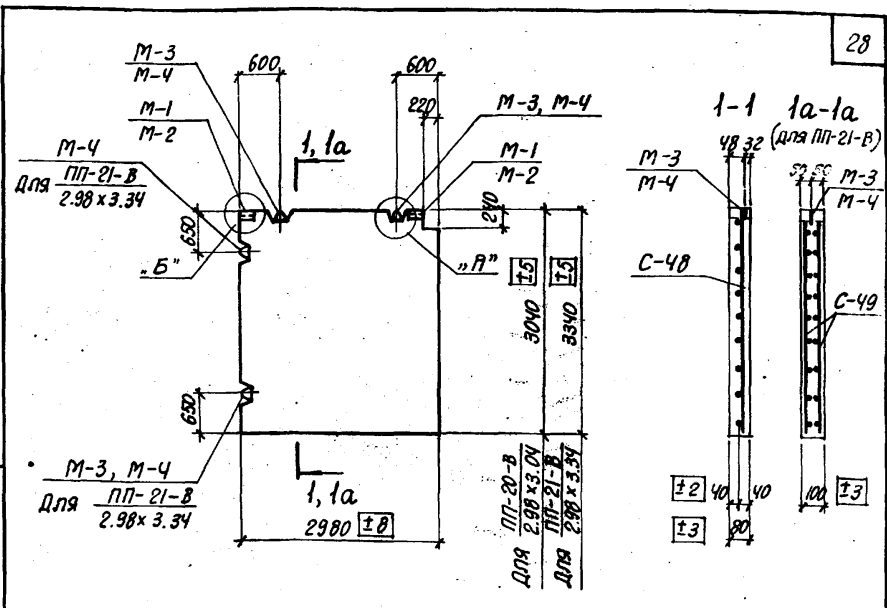
ТК	Панели	ППА-20-Д 2.98 x 3.04	ППЛ-20-Д 2.98 x 3.04	ППБ-20-Д 2.98 x 3.04	СЕРИЯ 1.431-15
		ППА-21-Д 2.98 x 3.34	ППЛ-21-Д 2.98 x 3.34	ППБ-21-Д 2.98 x 3.34	
		ППА-22-Д 2.98 x 3.94	ППЛ-22-Д 2.98 x 3.94	ППБ-22-Д 2.98 x 3.94	ВЫПУСК
					ЛИСТ
					2
					23

ПРОМСТРОИНИПРОЕКТ

СИБИРСКОЕ

ЦЕНТРАЛЬНЫЙ МАШИНОСТРОИТЕЛЬНЫЙ ЗАВОД

ДАТА ВЫПУСКА



СПЕЦИФИКАЦИЯ ИЗДЕЛИЙ И МАТЕРИАЛОВ НА ОДНУ ПАНЕЛЬ

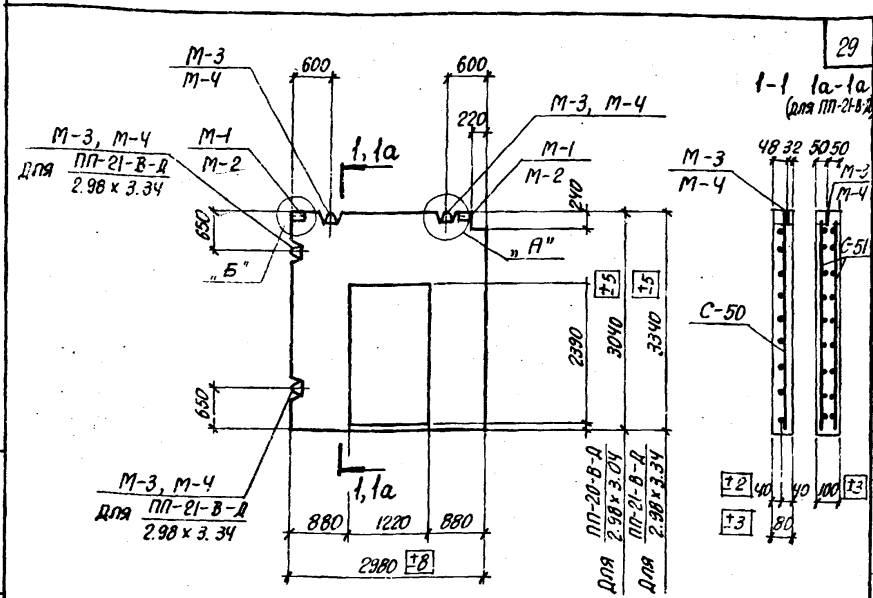
МАРКА ПАНЕЛИ	МАТЕРИАЛ ПАНЕЛИ	МАРКА БЕТОНА	ОБЪЕМ БЕТОНА М <sup>3</sup>	МАРКА ЗАКЛ. ЭЛЕМЕНТА	КОЛ. ШТУК	№ ЛИСТА ВЫП. 4	МАРКА СЕТКИ	КОЛИЧ. ШТУК	№ ЛИСТА ВЫП. 4
ПЛЯ-20-В 2.98x3.04	ЯЧЕНСТЫЕ БЕТОНЫ	100	0.72	M-2	2	47	C-48	1	36
				M-4	2	48			
				M-2	2	47			
				M-4	2	48			
ППЛ-20-В 2.98x3.04	ЛЕГКИЕ БЕТОНЫ	100	0.72	M-1	2	47	C-48	1	36
				M-3	2	48			
ППА-21-В 2.98x3.34	ЯЧЕНСТЫЕ БЕТОНЫ	50	1.0	M-2	2	47	C-49	2	36
				M-4	4	48			
ППЛ-21-В 2.98x3.34	ЛЕГКИЕ БЕТОНЫ	75	1.0	M-2	2	47	C-49	2	36
				M-4	4	48			
ППБ-21-В 2.98x3.34	ТЯЖЕЛЫЙ БЕТОН	100	1.0	M-1	9	47	C-49	2	36
				M-3	4	48			

ПРИМЕЧАНИЕ

ВЫБОРКУ СТАЛИ НА ОДНУ ПАНЕЛЬ СМОТРИТЕ НА ЛИСТЕ 33.  
Узел „А“ и „Б“ см. лист 3

ТК	ПАНЕЛИ	ПЛЯ-20-В 2.98x3.04	ППЛ-20-В 2.98x3.04	ППБ-20-В 2.98x3.04	СЕРИЯ 1.431-15
		ППА-21-В 2.98x3.34	ППЛ-21-В 2.98x3.34	ППБ-21-В 2.98x3.34	ВЫПУСК ЛИСТ 2 24

ХАРЬКОВСКИЙ ПРОМСТРОИНИИПРОЕКТ



СПЕЦИФИКАЦИЯ ИЗДЕЛИЙ И МАТЕРИАЛОВ НА ОДНУ ПАНЕЛЬ

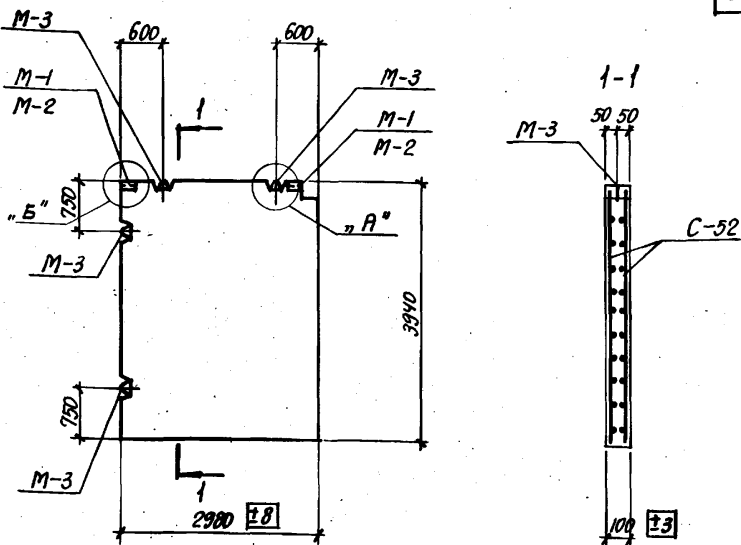
МАРКА ПАНЕЛИ	МАТЕРИАЛ ПАНЕЛИ	МАРКА БЕТОНА	ОБЪЕМ БЕТОНА М <sup>3</sup>	МАРКА ЗАКЛ. ЭЛЕМЕНТА	КОЛ. ШТУК	№ ЛИСТА ВЫП. 4	МАРКА СЕТКИ	КОЛИЧ. ШТУК	№ ЛИСТА ВЫП. 4
ППБ-20-В-Д 2.98 x 3.04	ЯЧЕЙСТЫЕ БЕТОНЫ	100	0.49	M-2	2	47	C-50	1	39
				M-4	2	48			
				M-2	2	47			
				M-4	2	48			
ППЛ-20-В-Д 2.98 x 3.04	ЛЕГКИЕ БЕТОНЫ	100	0.49	M-1	2	47	C-50	1	39
				M-3	2	48			
ППЯ-21-В-Д 2.98 x 3.34	ЯЧЕЙСТЫЕ БЕТОНЫ	50	0.71	M-2	2	47	C-51	2	38
				M-4	4	48			
				M-1	2	47			
ППЛ-21-В-Д 2.98 x 3.34	ЛЕГКИЕ БЕТОНЫ	75	0.71	M-2	2	47	C-51	2	38
				M-4	4	48			
ППБ-21-В-Д 2.98 x 3.34	ТЯЖЕЛЫЙ БЕТОН	100	0.71	M-1	2	47	C-51	2	38
				M-3	4	48			

ПРИМЕЧАНИЕ

ВЫБОРКУ СТАЛИ НА ОДНУ ПАНЕЛЬ СМОТРИТЕ НА ЛИСТЕ 33.  
УЗЛЫ "А" и "Б" см. лист 3.

ФА. ИЖ. ПР. МОЯИЯ  
 ИМ. ОТЕЦА КХАНЕЦОВА  
 ГО. КОНСТ. КУРГАНСКИЙ  
 ДАТА ВЫПУСКА МАЙ 1976г.  
 СТ. АРХИТ. ИСПОЛНИТЕЛЬ  
 ЦЕПЕЛОВА  
 ДИРЕКТОР  
 ЧЕПЕЛОВА

ТК	ПАНЕЛИ	ППЯ-20-В-Д 2.98 x 3.04	ППЛ-20-В-Д 2.98 x 3.04	ППБ-20-В-Д 2.98 x 3.04	СЕРИЯ 1.431-15
					ППЯ-21-В-Д 2.98 x 3.34
1976					



### СПЕЦИФИКАЦИЯ ИЗДЕЛИЙ И МАТЕРИАЛОВ НА ОДНУ ПАНЕЛЬ

МАРКА ПАНЕЛИ	МАТЕРИАЛ ПАНЕЛИ	МАРКА БЕТОНА	ОБЪЕМ БЕТОНА М <sup>3</sup>	МАРКА ЗАКЛ. ЭЛЕМЕНТА	КОЛ. ШТУК	№ ЛИСТА ВЫП. Ч	МАРКА СЕТКИ	КОЛЧ. ШТУК	№ ЛИСТА ВЫП. Ч
ПЛЯ-22-В 2.98x3.94	Ячеистые бетоны	50	1.17	М-2	2	47	С-52	2	39
ППЛ-22-В 2.98x3.94	Легкие бетоны	75		М-3	4	48			
ППБ-22-В 2.98x3.94	Тяжелый бетон	100		М-2	2	47			
				М-3	4	48			

### ПРИМЕЧАНИЕ

Выборку стали на одну панель смотрите на листе 33.  
Узлы "А" и "Б" см. лист 3.

ТК

1976

Панели  $\frac{\text{ПЛЯ-22-В}}{2.98 \times 3.94}$ ,  $\frac{\text{ППЛ-22-В}}{2.98 \times 3.94}$ ,  $\frac{\text{ППБ-22-В}}{2.98 \times 3.94}$

СЕРИЯ  
1.431-15

ВЫПУСК ЛИСТ

2

26

ПРОМСТРОИНИИПРОЕКТ

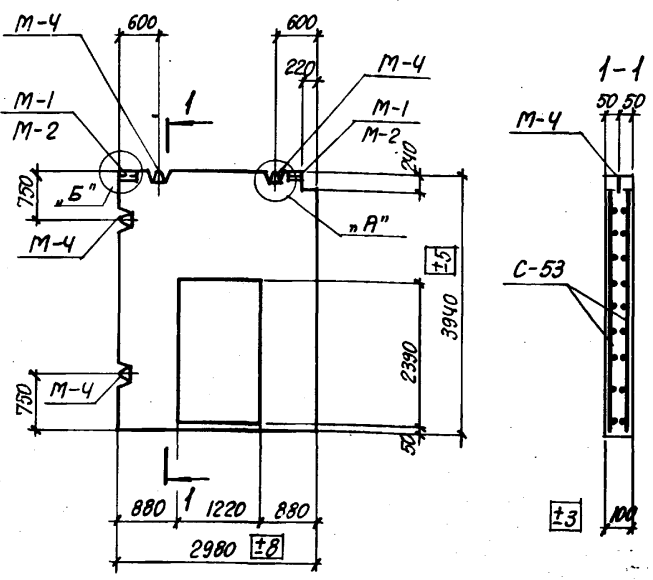
ЧЕПЕЛОВА

ПРОВЕРИО

ДИСТРУКТ. УПРАВЛЕНИЕ  
ДАТА ВЫПУСКА МАИ



ХАРЬКОВСКИЙ  
ПРОМСТРОЙНИИПРОЕКТ



СПЕЦИФИКАЦИЯ ИЗДЕЛИЙ И МАТЕРИАЛОВ НА ОДНУ ПАНЕЛЬ

МАРКА ПАНЕЛИ	МАТЕРИАЛ ПАНЕЛИ	МАРКА БЕТОНА	ОБЪЕМ БЕТОНА М <sup>3</sup>	МАРКА ЗАКЛ. ЭЛЕМЕНТ	КОЛ. ШТУК	№ ЛИСТА ВЫП. Ч	МАРКА СЕТКИ	КОЛИЧ. ШТУК	№ ЛИСТА ВЫП. Ч
ППА-22-В-Д 2.98x3.94	ЯЧЕЙСТЫЕ БЕТОНЫ	50		М-2	2	47			
				М-4	4	48			
ПЛЛ-22-В-Д 2.98x3.94	ЛЕГКИЕ БЕТОНЫ	75	0.88	М-2	2	47	С-53	1	40
				М-4	4	48			
ППБ-22-В-Д 2.98x3.94	ТЯЖЕЛЫЙ БЕТОН	100		М-1	2	47			
				М-4	4	48			

ПРИМЕЧАНИЕ

Выборку стали на одну панель смотрите на листе 33.  
Узлы "А" и "Б" см. лист 3.

П. ИНЖ. ПР. МОРОЗОВ  
НАЧ. ОТДЕЛА КУЗНЕЦОВ  
ГЛ. КОНСТР. КОЛОТЕЦКАЯ  
ДАТА ВЫПУСКА МАЙ 1976

СТ. ИНЖ. Г. ЛУЧЕНКО  
ИСПОЛНИТЕЛЬ ФРУТЕРМАН  
ПРОВЕРИЛО ЧЕПЕЛОВА

**ТК**  
1976

Панели ППА-22-В-Д / 2.98x3.94 , ППЛ-22-В-Д / 2.98x3.94 , ППБ-22-В-Д / 2.98x3.94

СЕРИЯ 1.431-15  
Выпуск 2 Лист 27

...УПРАВЛЕНИИ РАБОТ...

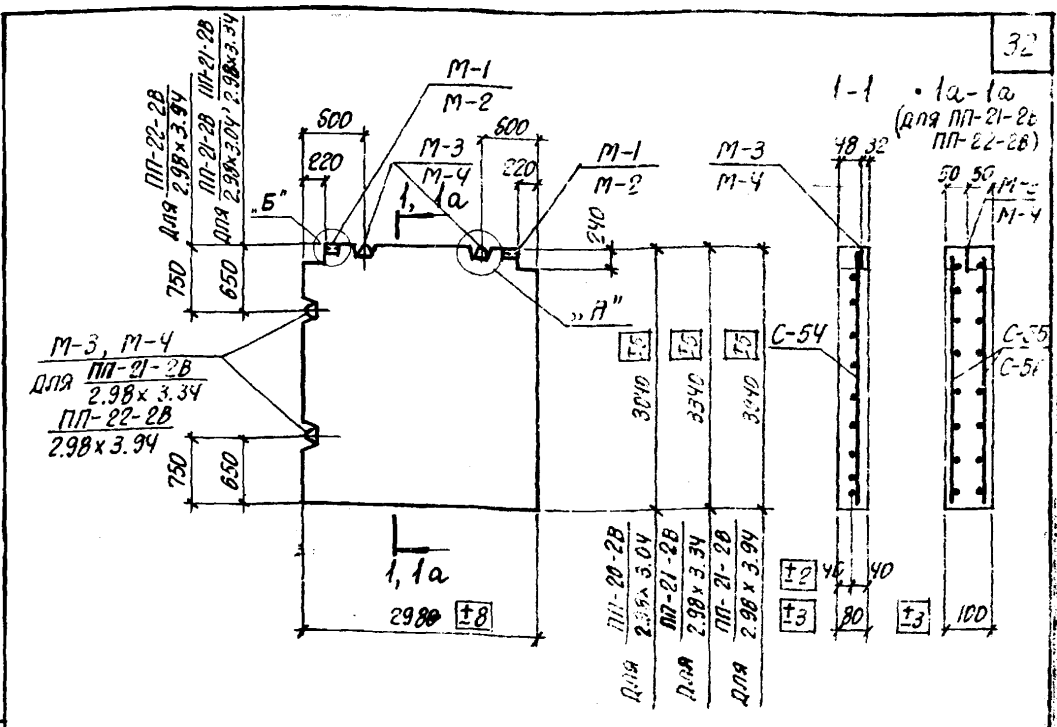
151200000

151200000

1976г.

МАЙ

ДАТА ВЫПУСКА



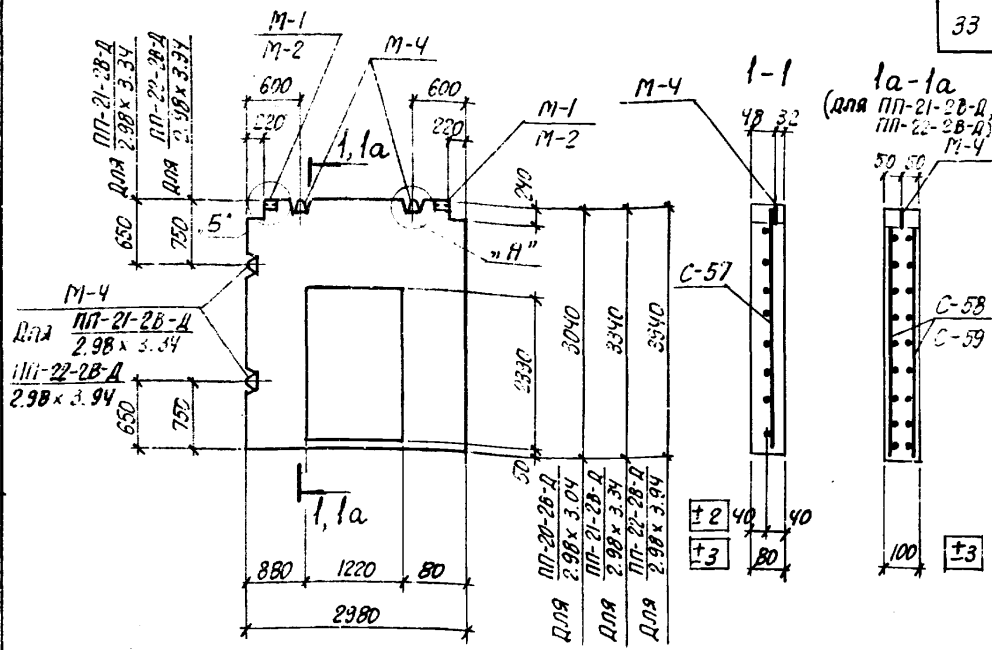
### СПЕЦИФИКАЦИЯ ИЗДЕЛИЙ И МАТЕРИАЛОВ НА ОДНУ ПАНЕЛЬ

МАРКА ПАНЕЛИ	МАТЕРИАЛ ПАНЕЛИ	МАРКА БЕТОНА	ОБЪЕМ БЕТОНА м³	МАРКА ЗАКЛ. ЭЛЕМЕНТА	КОЛ. ШТ.	№ ЛИСТА ВЫП. Ч	МАРКА СЕТКИ	КОЛ. ШТУК	№ ЛИСТА ВЫП. Ч
ПП-20-2В 2,98 x 3,04	ЯЧЕИСТЫЕ БЕТОНЫ	100	0.72	M-2	2	47	C-54	1	41
				M-4	2	48			
				M-2	2	47			
				M-4	2	48			
ПП-21-2В 2,98 x 3,04	ЛЕГКИЕ БЕТОНЫ	100	0.99	M-2	2	47	C-55	2	42
				M-4	4	48			
				M-2	2	47			
ПП-22-2В 2,98 x 3,94	ЯЧЕИСТЫЕ БЕТОНЫ	50	1.16	M-2	2	47	C-56	2	43
				M-4	4	48			
				M-2	2	47			
ПП-21-2В 2,98 x 3,04	ЛЕГКИЕ БЕТОНЫ	75	0.99	M-2	2	47	C-55	2	42
				M-4	4	48			
				M-2	2	47			
ППБ-20-2В 2,98 x 3,04	ТЯЖЕЛЫЙ БЕТОН	100	0.72	M-2	2	47	C-54	1	41
				M-4	2	48			
				M-2	2	47			
ППБ-21-2В 2,98 x 3,04	ТЯЖЕЛЫЙ БЕТОН	100	0.99	M-2	2	47	C-55	2	42
				M-4	4	48			
				M-2	2	47			
ППБ-22-2В 2,98 x 3,94	ТЯЖЕЛЫЙ БЕТОН	100	1.16	M-2	2	47	C-56	2	43
				M-4	4	48			
				M-2	2	47			

#### ПРИМЕЧАНИЕ

ВЫБОРКУ СТАЛИ НА ОДНУ ПАНЕЛЬ СМОТРИТЕ НА ЛИСТЕ 33.  
УЗЛЫ "А" Ч.Б" СМ. ЛИСТ 3.

<b>ТК</b>	ПАНИ	ППА-20-2В	ППЛ-20-2В	ППБ-20-2В	СЕРИЯ 1001-15		
		2,98 x 3,04	2,98 x 3,04	2,98 x 3,04			
		ППА-21-2В	ППЛ-21-2В	ППБ-21-2В			
1976	ДАТА ВЫПУСКА	2,98 x 3,34	2,98 x 3,34	2,98 x 3,34	ВЫПУСК	ЛИСТ	28
		ППА-22-2В	ППЛ-22-2В	ППБ-22-2В			
		2,98 x 3,94	2,98 x 3,94	2,98 x 3,94			



СПЕЦИФИКАЦИЯ ИЗДЕЛИЙ И МАТЕРИАЛОВ НА ОДНУ ПАНЕЛЬ

МАРКА ПАНЕЛИ	МАТЕРИАЛ ПАНЕЛИ	МАРКА БЕТОНА	ОБЪЕМ БЕТОНА М <sup>3</sup>	МАРКА ЗАКЛ. ЭЛЕМЕНТА	КОЛ. ШТ.	№ ЛИСТА ВЫП.Ч	МАРКА СЕТКИ	КОЛИЧ ШТ.	№ ЛИСТА ВЫП.Ч
ПЛА-20-2В-Д 2,98 х 3,04	ЯЧЕИСТЫЕ БЕТОНЫ	100	0,49	М-2	2	47	С-57	1	44
ПЛЛ-20-2В-Д 2,98 х 3,04	ЛЕГКИЕ БЕТОНЫ	100		М-4	2	48			
ПЛБ-20-2В-Д 2,98 х 3,04	ТЯЖЕЛЫЙ БЕТОН	100		М-2	2	47			
ПЛВ-20-2В-Д 2,98 х 3,04	ТЯЖЕЛЫЙ БЕТОН	100		М-4	2	48			
ППЯ-21-2В-Д 2,98 х 3,34	ЯЧЕИСТЫЕ БЕТОНЫ	50	0,71	М-2	2	47	С-58	2	45
ПЛН-21-2В-Д 2,98 х 3,34	ЛЕГКИЕ БЕТОНЫ	75		М-4	4	48			
ППЛ-21-2В-Д 2,98 х 3,34	ЛЕГКИЕ БЕТОНЫ	75		М-2	2	47			
ППЛ-21-2В-Д 2,98 х 3,34	ЛЕГКИЕ БЕТОНЫ	75		М-4	4	48			
ППБ-21-2В-Д 2,98 х 3,34	ТЯЖЕЛЫЙ БЕТОН	100	0,88	М-1	2	47	С-59	2	46
ППМ-21-2В-Д 2,98 х 3,34	ТЯЖЕЛЫЙ БЕТОН	100		М-4	4	48			
ППЯ-22-2В-Д 2,98 х 3,94	ЯЧЕИСТЫЕ БЕТОНЫ	50		М-2	2	47			
ППЛ-22-2В-Д 2,98 х 3,94	ЛЕГКИЕ БЕТОНЫ	75		М-4	4	48			
ППБ-22-2В-Д 2,98 х 3,94	ТЯЖЕЛЫЙ БЕТОН	100	0,88	М-1	2	47	С-59	2	46
ППВ-22-2В-Д 2,98 х 3,94	ТЯЖЕЛЫЙ БЕТОН	100		М-4	4	48			

ПРИМЕЧАНИЕ

ВЫБОРКУ СТАЛИ НА ОДНУ ПАНЕЛЬ СМОТРИТЕ НА ЛИСТЕ 33.  
УЗЛЫ "А" "Б" см. лист 3.

ТК	ПАНЕЛИ	ППЯ-20-2В-Д 2,98 х 3,04	ПЛЛ-20-2В-Д 2,98 х 3,04	ПЛБ-20-2В-Д 2,98 х 3,04	СЕРИЯ 1,431-15
		ППЯ-21-2В-Д 2,98 х 3,34	ПЛЛ-21-2В-Д 2,98 х 3,34	ПЛБ-21-2В-Д 2,98 х 3,34	
1976		ППЯ-22-2В-Д 2,98 х 3,94	ПЛЛ-22-2В-Д 2,98 х 3,94	ПЛБ-22-2В-Д 2,98 х 3,94	ВЫПУСК 2
					ЛИСТ 29

ХАРКОВСКИЙ  
ПРОМЫШЛЕННЫЙ ПРОЕКТ

СТ. ВРЕМ.  
ЛАНЦ

ДАТА ВЫПУСКА  
МАЙ 1976г.

ГО. ИЖ. ДР.  
ЛАНЦ

# ВЫБОРКА СТАЛИ НА ОДНУ ПАНЕЛЬ

34

МАРКА ПАНЕЛИ	Сталь по ГОСТ 5781-61 КЛАССА А-II			Сталь по ГОСТ 6487-53 КЛАССА В-I		ПРОКАТ по ГОСТ 380-71		Сталь по ГОСТ 5781-61 КЛАССА						ВСЕГО
								А I			А II			
	12	16	Итого	5	Итого	150x50 х4	Итого	10	12	16	Итого	12	Итого	
ПП-1 5.64x3.04	5.3	8.8	14.1	21.3	21.3	0.06	0.06	—	2.8	—	2.8	3.2	3.2	41.46
								3.0	—	6.4	9.4	—	—	44.86
ПП-3 5.64x2.78	4.9	8.8	13.7	19.8	19.8	0.06	0.06	—	2.8	—	2.8	3.2	3.2	39.56
								3.0	—	6.4	9.4	—	—	42.96
ПП-2 5.54x3.04	5.3	8.7	14.0	21.1	21.1	0.06	0.06	—	2.8	—	2.8	3.2	3.2	41.16
								3.0	—	6.4	9.4	—	—	44.56
ПП-4 5.54x2.78	4.9	8.7	13.6	19.6	19.6	0.06	0.06	—	2.8	—	2.8	3.2	3.2	39.26
								3.0	—	6.4	9.4	—	—	42.66
ПП-1-Д 5.64x3.04	10.8	16.6	27.4	17.0	17.0	0.06	0.06	—	2.8	—	2.8	3.2	3.2	50.06
								3.0	—	6.4	9.4	—	—	53.86
ПП-2-Д 5.64x3.04	10.8	16.6	27.4	16.7	16.7	0.06	0.06	—	2.8	—	2.8	3.2	3.2	50.16
								3.0	—	6.4	9.4	—	—	53.56
ПП-1-2Д 5.64x3.04	16.3	26.7	43.0	12.8	12.8	0.06	0.06	—	2.8	—	2.8	3.2	3.2	61.86
								3.0	—	6.4	9.4	—	—	65.26
ПП-3-2Д 5.64x2.78	15.1	26.7	41.8	11.2	11.2	0.06	0.06	—	2.8	—	2.8	3.2	3.2	59.06
								3.0	—	6.4	9.4	—	—	62.46
ПП-2-2Д 5.54x3.04	16.3	26.2	42.5	11.7	11.7	0.06	0.06	—	2.8	—	2.8	3.2	3.2	60.26
								3.0	—	6.4	9.4	—	—	63.66
ПП-4-2Д 5.54x2.78	15.1	26.2	41.3	10.1	10.1	0.06	0.06	—	2.8	—	2.8	3.2	3.2	57.46
								3.0	—	6.4	9.4	—	—	60.86
ПП-3-Д1 5.64x2.78	9.9	21.6	31.5	15.7	15.7	0.06	0.06	—	2.8	—	2.8	3.2	3.2	53.26
								3.0	—	6.4	9.4	—	—	56.66
ПП-4-Д1 5.54x2.78	9.9	21.3	31.2	15.1	15.1	0.06	0.06	—	2.8	—	2.8	3.2	3.2	53.26
								3.0	—	6.4	9.4	—	—	56.66
ПП-1-Д1 5.64x3.04	10.7	21.8	32.5	16.5	16.5	0.06	0.06	—	2.8	—	2.8	3.2	3.2	56.06
								3.0	—	6.4	9.4	—	—	59.46
ПП-2-Д1 5.54x3.04	10.9	21.8	32.7	15.8	15.8	0.06	0.06	—	2.8	—	2.8	3.2	3.2	54.56
								3.0	—	6.4	9.4	—	—	57.96

### ПРИМЕЧАНИЯ:

1. В числителе дан расход стали для панелей из легких и ячеистых бетонов, в знаменателе — для панелей из тяжелого бетона.
2. В маркировке панелей условно опущены буквы, обозначающие материал панели.

ТК

ВЫБОРКА СТАЛИ НА ОДНУ ПАНЕЛЬ

СЕРИЯ  
104-15

ВЫПУСК	ЛИСТ
2	30

1976

14367 3 35

ИСП. ИМП. ПАНИЛЬСЯ  
 7055500  
 11 ПУБЛЕМИ  
 1976 С.  
 КОРОТКЕЛЕНИ  
 ВЫПУСК  
 МАИ

# ВЫБОРКА СТАЛИ НА ОДНУ ПАНЕЛЬ

35

МАРКА ПАНЕЛИ	Сталь по ГОСТ 5781-61 КЛАССА А-II			Сталь по ГОСТ 5427-53 КЛАССА В-I			ПРОКАТ по ГОСТ 380-71		Сталь, по ГОСТ 5781-61 КЛАССА						ВСЕГО
									А-I			А-II			
	12	16	Итого	5	Итого	$\frac{L_{50 \times 50}}{x4}$	Итого	10	12	16	Итого	12	Итого		
<u>ПП-3</u> 5.64 x 2.78	9.9	12.8	22.7	15.4	15.4	0.06	0.06	3.0	2.3	—	2.8	3.2	3.2	44.16	
<u>ПП-4</u> 5.54 x 2.78	9.9	12.6	22.5	12.2	12.2	0.06	0.06	3.0	2.8	—	2.8	3.2	3.2	47.56	
<u>ПП-6</u> 5.54 x 0.89	—	—	—	7.0	7.0	0.1	0.1	1.7	—	—	1.7	3.2	3.2	44.16	
<u>ПП-7</u> 5.64 x 0.55	—	—	—	5.1	5.1	0.1	0.1	1.7	—	—	1.7	3.2	3.2	12.0	
<u>ПП-6</u> 5.54 x 0.89	—	—	—	7.0	7.0	0.1	0.1	1.7	—	—	1.7	3.2	3.2	11.8	
<u>ПП-8</u> 5.54 x 0.55	—	—	—	5.0	5.0	0.1	0.1	1.7	—	—	1.7	3.2	3.2	12.0	
<u>ПП-10</u> 2.64 x 2.78	—	—	—	10.3	10.3	0.06	0.06	3.0	2.8	—	2.8	3.2	3.2	11.8	
<u>ПП-12</u> 2.64 x 3.04	—	—	—	11.1	11.1	0.06	0.06	3.0	2.8	—	2.8	3.2	3.2	10.0	
<u>ПП-14</u> 2.64 x 3.34	—	—	—	12.3	12.3	0.06	0.06	3.0	5.6	—	5.6	3.2	3.2	9.8	
<u>ПП-10-Д</u> 2.64 x 2.78	10.0	8.4	18.4	4.3	4.3	0.06	0.06	3.0	2.8	—	2.8	3.2	3.2	27.16	
<u>ПП-12-Д</u> 2.64 x 3.04	10.8	12.5	23.3	4.6	4.6	0.06	0.06	3.0	2.8	—	2.8	3.2	3.2	20.96	
<u>ПП-14-Д</u> 2.64 x 3.34	11.9	12.5	24.5	5.8	5.8	0.06	0.06	3.0	5.6	—	5.6	3.2	3.2	33.76	
<u>ПП-11</u> 2.54 x 2.78	—	—	—	10.1	10.1	0.06	0.06	3.0	2.8	—	2.8	3.2	3.2	39.15	
<u>ПП-13</u> 2.54 x 3.04	—	—	—	10.9	10.9	0.06	0.06	3.0	2.8	—	2.8	3.2	3.2	38.96	
<u>ПП-15</u> 2.54 x 3.34	—	—	—	12.1	12.1	0.06	0.06	3.0	5.6	—	5.6	3.2	3.2	16.16	
<u>ПП-9</u> 5.39 x 0.42	—	—	—	4.5	4.5	0.1	0.1	3.0	2.8	—	2.8	3.2	3.2	15.96	

### ПРИМЕЧАНИЯ

1. В числителе дан расход стали для панелей из легких и ячеистых бетонов, в знаменателе - для панелей из тяжелого бетона.
2. В маркировке панелей условно опущены буквы, обозначающие материал панели.

**ТК**  
1976

## ВЫБОРКА СТАЛИ НА ОДНУ ПАНЕЛЬ

СЕРИЯ  
1.431-15  
Выпуск Лист  
2 31

14367-03 35

ХАРЬКОВСКАЯ ПРОМСТРОЙНИНПРОЕКТ  
 ДИРЕКТОР  
 ИСПОЛНИТЕЛЬ  
 ПРОВЕРИО  
 МАЙ  
 1976г.

# ВЫБОРКА СТАЛИ НА ОДНУ ПАНЕЛЬ

36

ПРОМСТРОИНИИПУРЕКТИ

МУШ

ИДЕЛЕН

" "

1976г.

ЕЩЕ НЕ СДЕЛАНЫ МАШ

КОМСТР. ДАТА ВЫПУСКА

МАРКА ПАНЕЛИ	Сталь по ГОСТ 5781-61 КЛАССА А-II			Сталь по ГОСТ 6427-53 КЛАССА В-I			ПРОКАТ по ГОСТ 380-71		Сталь по ГОСТ 5781-61 КЛАССА						Всего
			Итого			Итого			А-I			А-II			
	12	16		5	Итого		10	12	16	Итого	12	Итого			
ПП-11-Д 2.54x2.78	10.0	12.2	22.2	4.1	4.1	0.06	0.06	3.0	2.8	—	2.8	3.2	3.2	32.36	
								3.0	2.8	—	5.8	—	—	32.16	
ПП-13-Д 2.54x3.04	10.8	12.0	22.8	4.4	4.4	0.06	0.06	3.0	2.8	—	2.8	3.2	3.2	33.26	
								3.0	—	—	5.8	—	—	33.06	
ПП-15-Д 2.54x3.34	11.9	12.0	23.9	5.2	5.2	0.06	0.06	3.0	2.8	—	2.8	3.2	3.2	35.16	
								3.0	—	—	5.8	—	—	34.96	
ПП-16 2.64x3.69	—	—	—	26.6	26.6	0.06	0.06	3.0	5.6	—	5.6	3.2	3.2	35.46	
								3.0	—	—	8.6	—	—	35.26	
ПП-18 2.64x3.94	—	—	—	29.0	29.0	0.06	0.06	3.0	—	12.8	12.8	3.2	3.2	45.06	
								3.0	—	—	15.8	—	—	44.86	
ПП-17 2.54x3.69	—	—	—	26.0	26.0	0.06	0.06	3.0	5.6	—	5.6	3.2	3.2	34.86	
								3.0	—	12.8	15.8	—	—	41.86	
ПП-19 2.54x3.94	—	—	—	28.4	28.4	0.06	0.06	3.0	5.6	—	5.6	3.2	3.2	37.26	
								3.0	—	12.8	15.8	—	—	44.26	
ПП-16-Д 2.64x3.69	13.1	12.5	28.6	6.6	6.6	0.06	0.06	3.0	5.6	—	5.6	3.2	3.2	44.06	
								3.0	—	—	8.6	—	—	43.86	
ПП-18-Д 2.64x3.94	14.0	12.6	26.6	7.7	7.7	0.06	0.06	3.0	5.6	—	5.6	3.2	3.2	43.16	
								3.0	—	—	8.6	—	—	42.96	
ПП-17-Д 2.54x3.69	13.2	12.0	25.2	6.4	6.4	0.06	0.06	3.0	5.6	—	5.6	3.2	3.2	40.46	
								3.0	—	—	8.6	—	—	40.26	
ПП-19-Д 2.54x3.94	14.0	12.0	26.0	7.1	7.1	0.06	0.06	3.0	5.6	—	5.6	3.2	3.2	41.96	
								3.0	—	—	8.6	—	—	41.76	
ПП-20 2.98x3.04	—	—	—	12.4	12.4	0.06	0.06	3.0	2.8	—	2.8	3.2	3.2	16.46	
								3.0	—	6.4	9.4	—	—	21.86	
ПП-21 2.98x3.34	—	—	—	27.6	27.6	0.06	0.06	3.0	5.6	—	5.6	3.2	3.2	36.46	
								3.0	—	12.8	15.8	—	—	43.46	
ПП-22 2.98x3.94	—	—	—	32.4	32.4	0.06	0.06	3.0	5.6	—	5.6	3.2	3.2	41.26	
								3.0	—	12.8	15.8	—	—	46.26	
ПП-20-Д 2.98x3.04	5.4	4.7	10.1	10.9	10.9	0.06	0.06	3.0	2.8	—	2.8	3.2	3.2	27.66	
								3.0	—	6.4	9.4	—	—	30.46	

### ПРИМЕЧАНИЯ

1. В числителе дан расход стали для панелей из легких и ячеистых бетонов, в знаменителе - для панелей из тяжелого бетона.
2. В маркировке панелей условно опущены буквы, обозначающие материал панели.

**ТК**  
1976

### ВЫБОРКА СТАЛИ НА ОДНУ ПАНЕЛЬ

СЕРИЯ  
1.431-15  
Выпуск | Лист  
2 | 32

14367-03 37

### ВЫБОРКА СТАЛИ НА ОДНУ ПАНЕЛЬ

МАРКА ПАНЕЛИ	Сталь по ГОСТ 5781-61 КЛАССА А-II			Сталь по ГОСТ 6427-57 КЛАССА В-I		ПРОКАТ по ГОСТ 380-71		Сталь по ГОСТ 5781-61 КЛАССА						ВСЕГО	
								А I			А II				
	12	16	Итого	5	Итого	$\frac{50 \times 50}{\times 4}$	Итого	10	12	16	Итого	12	Итого		
ПП-21-Д 2.98 x 3.34	6.0	14.1	20.1	8.3	8.3	0.06	0.06	—	5.6	—	—	5.6	3.2	3.2	37.26
								3.0	—	12.8	15.8	—	—	—	44.26
ПП-22-Д 2.98 x 3.94	7.1	14.1	21.2	11.8	11.8	0.06	0.06	—	5.6	—	—	5.6	3.2	3.2	41.86
								3.0	—	12.8	15.8	—	—	—	48.86
ПП-20-В 2.98 x 3.04	5.4	4.7	10.1	10.9	10.9	0.06	0.06	—	2.8	—	—	2.8	3.2	3.2	27.06
								3.0	—	6.4	9.4	—	—	—	30.46
ПП-21-В 2.98 x 3.34	5.9	4.7	10.6	12.3	12.3	0.06	0.06	—	5.6	—	—	5.6	3.2	3.2	31.26
								3.0	—	12.8	15.8	—	—	—	38.76
ПП-20-В-Д 2.98 x 3.04	10.8	14.1	24.9	7.0	7.0	0.06	0.06	—	2.8	—	—	2.8	3.2	3.2	37.96
								3.0	—	6.4	9.4	—	—	—	41.36
ПП-21-В-Д 2.98 x 3.34	11.9	14.1	26.0	7.8	7.8	0.06	0.06	—	5.6	—	—	5.6	3.2	3.2	42.66
								3.0	—	12.8	15.8	—	—	—	49.66
ПП-22-В 2.98 x 3.94	6.9	4.7	11.6	14.0	14.0	0.06	0.06	—	—	—	12.8	12.8	3.2	3.2	41.66
								3.0	—	12.8	15.8	—	—	—	41.46
ПП-22-В-Д 2.98 x 3.94	14.0	14.1	28.1	10.5	10.5	0.06	0.06	—	—	—	5.6	3.2	3.2	47.46	
								3.0	5.6	—	8.6	—	—	—	47.26
ПП-20-2В 2.98 x 3.04	5.4	4.3	9.7	11.3	11.3	0.06	0.06	—	2.8	—	—	2.8	3.2	3.2	27.06
								3.0	—	6.4	9.4	—	—	—	30.46
ПП-21-2В 2.98 x 3.34	5.8	4.7	10.5	12.2	12.2	0.06	0.06	—	5.6	—	—	5.6	3.2	3.2	31.56
								3.0	—	12.8	15.8	—	—	—	38.56
ПП-22-2В 2.98 x 3.94	6.9	4.7	11.6	13.9	13.9	0.06	0.06	—	5.6	—	—	5.6	3.2	3.2	34.36
								3.0	—	12.8	15.8	—	—	—	41.36
ПП-20-2В-Д 2.98 x 3.04	8.2	9.3	17.5	7.4	7.4	0.06	0.06	—	—	—	2.8	3.2	3.2	30.96	
								3.0	2.8	—	5.8	—	—	—	30.76
ПП-21-2В-Д 2.98 x 3.34	11.8	9.3	21.1	7.1	7.1	0.06	0.06	—	—	—	5.6	3.2	3.2	37.06	
								3.0	5.6	—	8.6	—	—	—	36.86
ПП-22-2В-Д 2.98 x 3.94	14.0	14.0	28.0	10.5	10.5	0.06	0.06	—	—	—	5.6	3.2	3.2	47.36	
								3.0	5.6	—	8.6	—	—	—	47.16

### ПРИМЕЧАНИЯ

1. В числителе дан расход стали для панелей из легких и ячеистых бетонов, в знаменателе - для панелей из тяжелого бетона.
2. В маркировке панелей условно опущены буквы, обозначающие материал панели.

ТК  
1976

### ВЫБОРКА СТАЛИ НА ОДНУ ПАНЕЛЬ

СЕРИЯ 1.431-15  
Выпуск 2 Лист 33

ХАРЬКОВСКАЯ ПРОМСТРОИНИИПРОЕКТ  
ДЛЯ  
ЛЮДИН  
МОНИ  
МАР. ФАВЕЛ  
ПР. КОНСТ.  
ДАТА ВЫПУСКА  
МАЙ 1976