

Ведомость рабочих чертежей основного комплекта марки "ЭМ"

Лист	Наименование	Примечание
	Электротехническая часть	
1	Общие данные (начало)	
2	Общие данные (окончание)	
3	Узлы силовых трансформаторов (начало)	
4	Узлы силовых трансформаторов (продолжение)	
5	Узлы силовых трансформаторов (продолжение)	
6	Узлы силовых трансформаторов (окончание)	
7	Схема собственных нужд (начало). Постоянный ток	
8	Схема собственных нужд (продолжение). Постоянный ток	
9	Схема собственных нужд (продолжение). Постоянный ток	
10	Схема собственных нужд (окончание). Постоянный ток	
11	Схема собственных нужд (начало). Выпрямленный ток	
12	Схема собственных нужд (продолжение). Выпрямленный ток	
13	Схема собственных нужд (продолжение). Выпрямленный ток	
14	Схема собственных нужд (окончание). Выпрямленный ток	
15	Схема собственных нужд (начало). Переменный ток	
16	Схема собственных нужд (окончание). Переменный ток	
17	Электрическое освещение и отопление (начало)	
18	Электрическое освещение и отопление (продолжение)	
19	Электрическое освещение и отопление (окончание)	
20	Автоматика обогрева. Схема электрическая принципиальная	
21	Расстановка кабельных конструкций	
22	Заземление и молниезащита (план)	

Технические решения, принятые в проекте, соответствуют требованиям экологических, санитарно-гигиенических, противопожарных и других норм, действующих на территории Российской Федерации и обеспечивают безопасную для жизни и здоровья людей эксплуатацию объекта при соблюдении предусмотренных рабочими чертежами мероприятий.

Главный инженер проекта



Осипов Е.Ф.

Ведомость ссылочных и прилагаемых документов

Обозначение	Наименование	Примечание
	<u>Ссылочные документы</u>	
ИЮКМ.656343	Перечень схем электрических принципиальных	
ЗАО "Альстом СЭМЗ"	для шкафов КРУ-С с силовым выключателем	
	типа ВВ/TEL-10	
	<u>Прилагаемые документы</u>	
ЭМК лист 1	Барьер в камере трансформатора	стр. 24
ЭМК лист 2	Детали оборудования трансформаторных вводов	стр. 25
ЭМК лист 3	Подставка изолирующая	стр. 26
ЭМК лист 4	Ведомость изделий МЭЗ	стр. 27
ЭМ.С	Спецификация оборудования	Альбом 7

Общие указания

Настоящий альбом содержит чертежи установки электросилового оборудования и электромонтажных конструкций, подлежащих изготовлению в МЭЗ.
Общую пояснительную записку и указания по привязке смотри альбом 1 проекта.

Привязан

Листов

Инв. №

ТП 407 - 3 - 656.01 ЭМ

Изм.	Колуч.	Лист	№ док.	Подпись	Дата
ГИП	Осипов				
Нач. отдела	Осипов				
Зав. гр.	Бобков				
Исполн.	Курилова				
Исполн.	Макарова				
Исполн.	Михаенко				

РП 10(6)кВ, совмещенный с ТП 10(6)0,4кВ для городских электрических сетей и промпредприятий на базе шкафов КРУ-С ЗАО "Альстом СЭМЗ"

Стадия	Лист	Листов
Р	1	22

Общие данные (начало)

Проектный институт
ГИПРОКОММУНЭНЕРГО
г. Иваново

40607-06 3

Формат А3

Поз.	Обозначение	Наименование	Кол.	Масса ед,кг	Примеч.
1	ТУ -	Трансформатор силовой ТМ -	2		
2		Шина медная (фазная)	19		м
3		Шина медная (нулевая)	8		м
4	ТУ 36 - 2220 - 79	Шинодержатель ШП-1-375 У1	4	0,34	Только для тр-ра 630 кВА
5	ТУ 36 - 2220 - 79	Шинодержатель ШП-1-375 АУ1		0,39	
6	ГОСТ 18410 - 73	Кабель силовой АСГУ -	14		м
7	ГОСТ 19797 - 85	Изолятор опорный ИО - 1 - 250 У3	16	0,57	
8	ТУ 36 - 2306 - 80	Муфта термоусаживаемая КВТп - - 10 У3	2		
9	ГОСТ 16357 - 83	Ограничитель перенапряжений ОПН-Н/ТЕЛ 0,4/0,4	6	0,40	
10	ГОСТ 103 - 76	Заземляющая шина нейтрали трансформатора Полоса Б - 4x40	8	1,26	м
11	ГОСТ 103 - 76	Вводная шинка ОПН Полоса Б - 4x40	3	1,26	м
12	ГОСТ 6323 - 79	Провод заземления ПВЗ - 1 -	1		м
13	ЭМК - 2	Комплект проходных плит ошиновки НН	2	23,1	
14	ГОСТ 9573 - 96	Плита минераловатная полужесткая марки 125	0,04		м ³

- Ограничители перенапряжений (поз.9) устанавливать только при наличии воздушных линий 0,4 кВ. Уголок, на котором крепится ОПН, должен быть присоединён к заземляющей магистрали.
- Конструкция крепления барьера (поз.17) приваривается к закладным деталям в стене.

Привязан

Изм.	Кол.уч.	Лист	№ док.	Подпись	Дата
ГИП		Осипов			
Нач.отдела		Осипов			
Зав.гр.		Бобков			
Исполн.		Макарова			
Исполн.		Михеенко			
Интв. №					

Поз.	Обозначение	Наименование	Кол.	Масса ед,кг	Примеч.
15	ГОСТ 3262 - 75	Труба металлическая 65x3,2	4,5x2	25,7	м
16	ЭМК - 2	Деталь крепления трубы	4	1,5	
17	ЭМК - 1	Барьер	2		
18	ГОСТ 7798-70	Болт М10x15 с шайбой			
	ГОСТ 11371-78		6		к поз.9
19	ГОСТ 7798-70	Болт М10x25 с шайбой			
	ГОСТ 11371-78		22		к поз.7,11
20	ГОСТ 7798-70	Болт М8x24 с гайкой М8			
	ГОСТ 5915-70	и шайбой			
	ГОСТ 11371-78		4		к поз.16

Выбор ошиновки 0,4 кВ и шинодержателей в цепи трансформатора

Мощность трансформатора, кВА	Сечение медных шин		Шинодержатели	
	фазных	нулевых	фазных шин	нулевой шины
630	80x6	50x5	ШП-1-375А У1	ШП-1-375 У1
1000	100x10	80x8	ШП-1-375А У1	ШП-1-375А У1

Выбор кабелей ВН трансформаторных вводов

Мощность трансформатора, кВА	Сечение кабеля с алюминиевыми жилами	
	6 кВ	10кВ
630	3x50	3x35
1000	3x95	3x50

ТП 407 - 3 - 656.01 ЭМ

Изм.	Кол.уч.	Лист	№ док.	Подпись	Дата
ГИП		Осипов			
Нач.отдела		Осипов			
Зав.гр.		Бобков			
Исполн.		Макарова			
Исполн.		Михеенко			
Интв. №					

РП 10(6)кВ, совмещенный с ТП 10(6)0,4кВ для городских электрических сетей и предприятий на базе шкафов КРУ-С ЗАО "Альстом СЭМЗ"

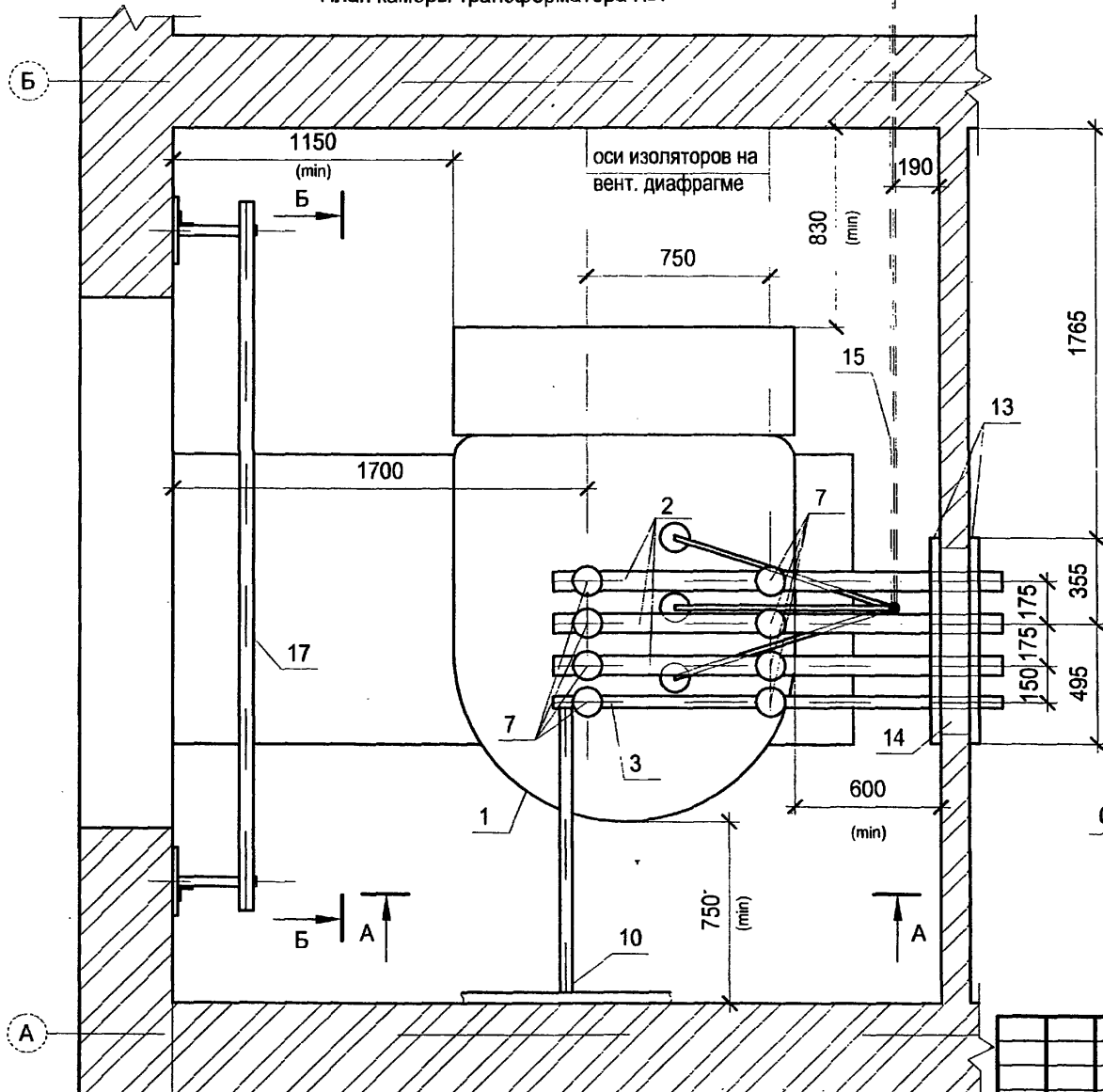
Стадия	Лист	Листов
Р	2	

ОБЩИЕ ДАННЫЕ
(окончательные)Проектный институт
ГИПРОКОММУНЭНЕРГО
г. Иваново

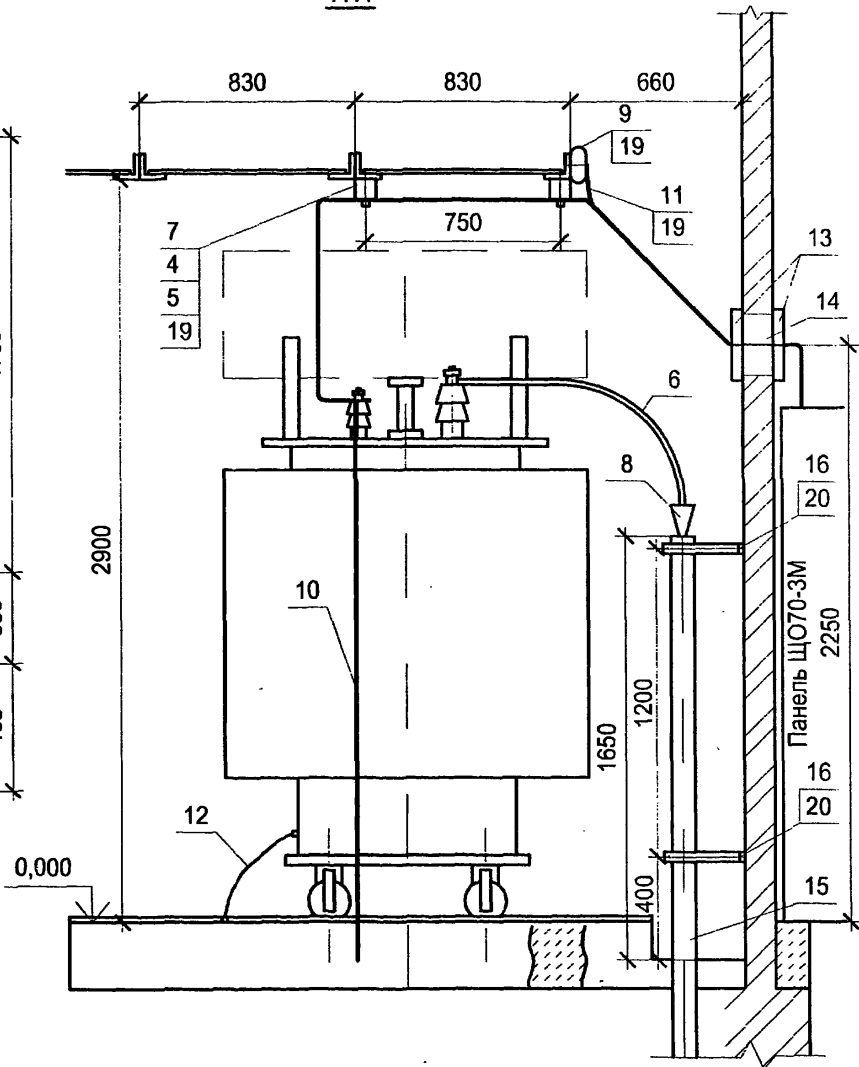
400607-06 4

Формат А3

План камеры трансформатора №1



A-A



Типовой проект
407-3-656.01
Альбом 6

Имя, № подл.	Подпись и дата	Взам. инв. №

Выводы НН трансформатора и направляющие
колеи на плане условно не показаны

Привязан

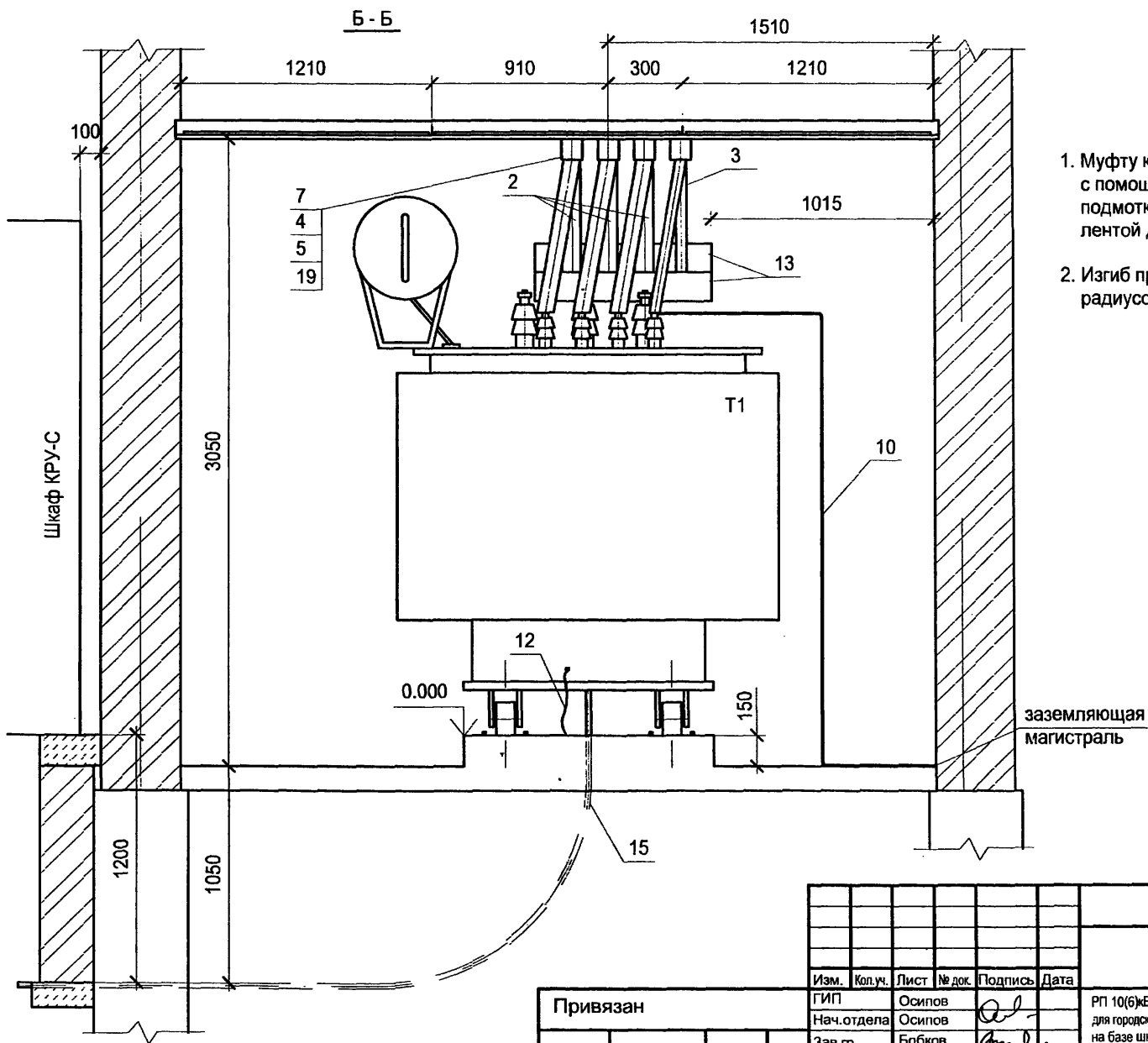
Инв. №

Изм.	Кол.ч.	Лист	№ док.	Подпись	Дата

ТП 407-3-656.01 ЭМ			
РП 10(6)кВ, совмещенный с ТП 10(6)0,4кВ для городских электрических сетей и промышленных на базе шкафов КРУ-С ЗАО "Альстом СЭМЗ"	Стадия	Лист	Листов
Узлы силовых трансформаторов (начало)	Р	3	
	Проектный институт ГИПРОКОММУНЭНЕРГО г. Иваново		

Ц 00604-06 5 Формат А3

Типовой проект
407-3 - 656.01
Альбом 6



- Муфту кабеля ВН фиксировать в проходной трубе с помощью подмотки из ленты ЛЭТСАР с покрытием подмотки самосклеивающейся поливинилхлоридной лентой до обеспечения необходимой плотности.
- Изгиб проходной трубы поз.15 выполнить с осевым радиусом $R = 800$ мм.

Изм. №	Подпись и дата	Взам. инв. №
Инв. № подл.		

Изм.						ТП 407 - 3 - 656.01 ЭМ					
Колуч.											
Лист											
№ док.											
Подпись											
Дата											
Привязан						РП 10(6)кВ, совмещенный с ТП 10(6)/0,4кВ для городских электрических сетей и промпредприятий на базе шкафов КРУ-С ЗАО "Альстом СЭМЗ"					
						Узлы силовых трансформаторов (продолжение)					
						Проектный институт ГИПРОКОММУНЭНЕРГО г. Иваново					
Инв. №											

400607-06 6 Формат А3

Типовой проект
407-3 - 656.01
Альбом 6

Поз. обозначение	Наименование	Кол.	Примечание
EL1	Лампа МО36-25 ТУ16-88ИКАФ.675300.001ТУ с патроном Е27ФигП-01УХЛ4 ГОСТ2746.1-88	1	
HA1	Ревун РВФ 220У	1	
HL1	Лампа индикаторная СКЛ 12Б-Ж-2-220 ЕНСК.433137.012ТУ	1	
K1	Реле обрыва фазы РОФ-11УХЛ4; 380В, 50Гц; 1...10с ТУ3425-052-00216823-96	1	
K1H	Реле тока двустабильное РТД 11-01-15-40УХЛ4 ТУ16-523.601-81	1	
КН1,КН2,КН4	Реле указательное ПРУ1-11-85012-40У3 ПРУ1 ТУ	3	(0,1А-I)
КН3,КН10	Реле указательное ПРУ1-11-85842-40У3 ПРУ1 ТУ	2	(0,025А-I)
КН12	Реле указательное ПРУ1-20-85822	1	
KL3	Реле промежуточное РП 251 УХЛ4, 220В ТУ16-523.483-78	1	
KL6	Реле промежуточное РП 252 УХЛ4, 220В ТУ16-523.483-78	1	3з2р
KL8,KL9, KL11	Реле промежуточное РП 23 УХЛ4, 220В ТУ16-523.483-78	3	
KM1	Контактор КТ6023/2 У3; 380 В; 50Гц, 2з2р ТУ16-524.042-76	1	
KM2	Контактор КТ6023Б У3; 380 В; 50Гц;2з2р ОСТ16 0.524.001-72	1	
KM3	Пускатель ПМП-110004А(Б); 380 В; ТУ16-644.001-83 с приставкой контактной ПКЛ-2204; 2з2р ТУ16-523.554-78	1	

Поз. обозначение	Наименование	Кол.	Примечание
КТ1	Реле времени РСВ17-3, 220В; 0.1...10мин ТУ3425-063-00216823-98	1	
КТ3,КТ11	Реле времени РСВ 160 УХЛ4 ТУ16-523.158-79	2	
PV1	Вольтметр Э-365-1, 0...500 В ТУ25-04.3720-79	1	
R10	Резистор С5-35В-50-1,0кОм+10% ОЖО.467.551 ТУ	1	
R11...R13	Резистор С5-35В-50-3,9кОм+10% ОЖО.467.551 ТУ	3	
SA1	Переключатель ПЕ-021 УХЛ3 исп. 2; С. ТУ16-526.408-82	1	
SB1,SB2,SB3	Выключатель КУ 201102У3, 220В ТУ16-93.БЮЖИ.642245.001	3	цвет толкателя черный
SC1	Выключатель клавишный SWR-78	1	цвет черный или синий
SF1,SF2	Выключатель автоматический		
SF3,SF4	АП50Б-3МТУ3.3; 25 x10; 2П ТУ16-522.139-78	4	
SF5,SF23	Выключатель автоматический		
SF24	АП50Б-2МТУ3.1; 4,0x10; 2П ТУ16-522.139-78	3	

Изм. № подл. Подпись и дата Взам.инв.№

Привязан

Изм. №

Изм.	Колуч.	Лист	№ док.	Подпись	Дата
ТП 407 - 3 - 656.01 ЭМ					
РП 10(6)кВ, совмещенный с ТП 10(6)0,4кВ для городских электрических сетей и промпредприятий на базе шкафов КРУ-С ЗАО "Альстом СЭМЗ"					
Схема собственных нужд (начало) Постоянный ток					
Стадия	Лист	Листов			
Р	7				
Проектный институт ГИПРОКОММУНЭНЕРГО г. Иваново					

40608-06 9

Формат А3

Типовой проект
407-3 - 656.01
Альбом 6

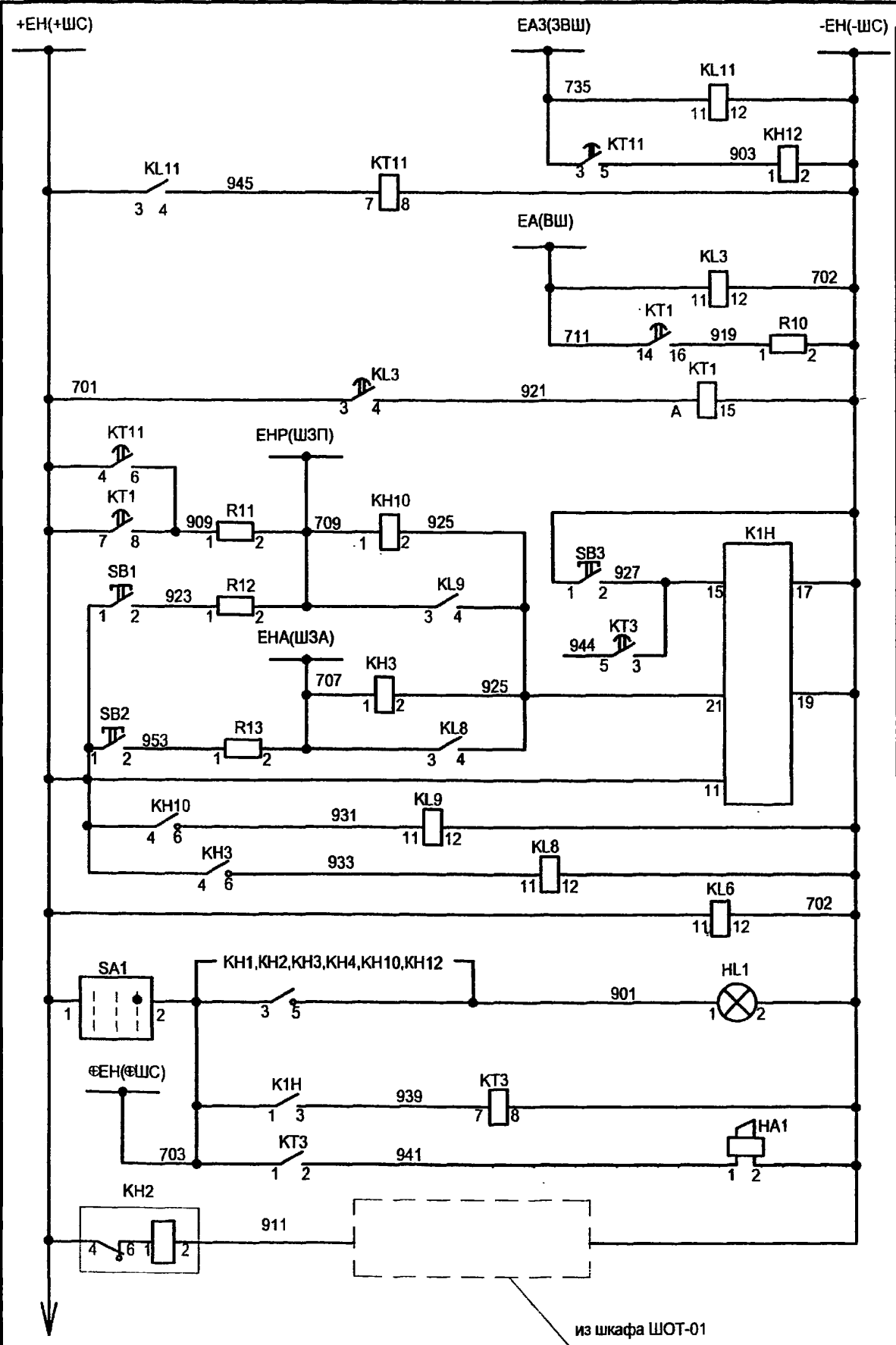
Поз. обозначение	Наименование	Кол.	Примечание
SF9	Выключатель автоматический АП50Б-2МТУ3.2; 10х10, 2П ТУ16-522.139-78	1	
SF12,SF13	Выключатель автоматический АП50Б-2МТУ3.2; 10х3.5; 2П ТУ16-522.139-78	2	
SF15,SF16	Выключатель автоматический АП50Б-3МТУ3.2; 10х3.5; 2П ТУ16-522.139-78	2	
SF14	Выключатель автоматический АП50Б-3МТУ3.2; 6,3х3.5; 2П ТУ16-522.139-78	1	
SF18	Выключатель автоматический АП50Б-3МТУ3.1; 4,0х3,5; 2П ТУ16-522.139-78	1	
SF18,SF20	Выключатель автоматический АП50Б-3МТУ3.1; 4,0х3,5; 2П ТУ16-522.139-78	2	
T2	Трансформатор ОСМ1-0,63У3; 380/5-42 ТУ16-717.137-83	1	
XS1	Розетка У86РБс вилкой У87РБ ТУ16-526.463-79	1	
XT1-1...XT1-110	Рядовая клемма WAGO с зажимом CEGE CLAMP	110	
XT2-1...XT2-110	Рядовая клемма WAGO с зажимом CEGE CLAMP	110	

Изм. № подл.
Подпись и дата
Взам. инв. №

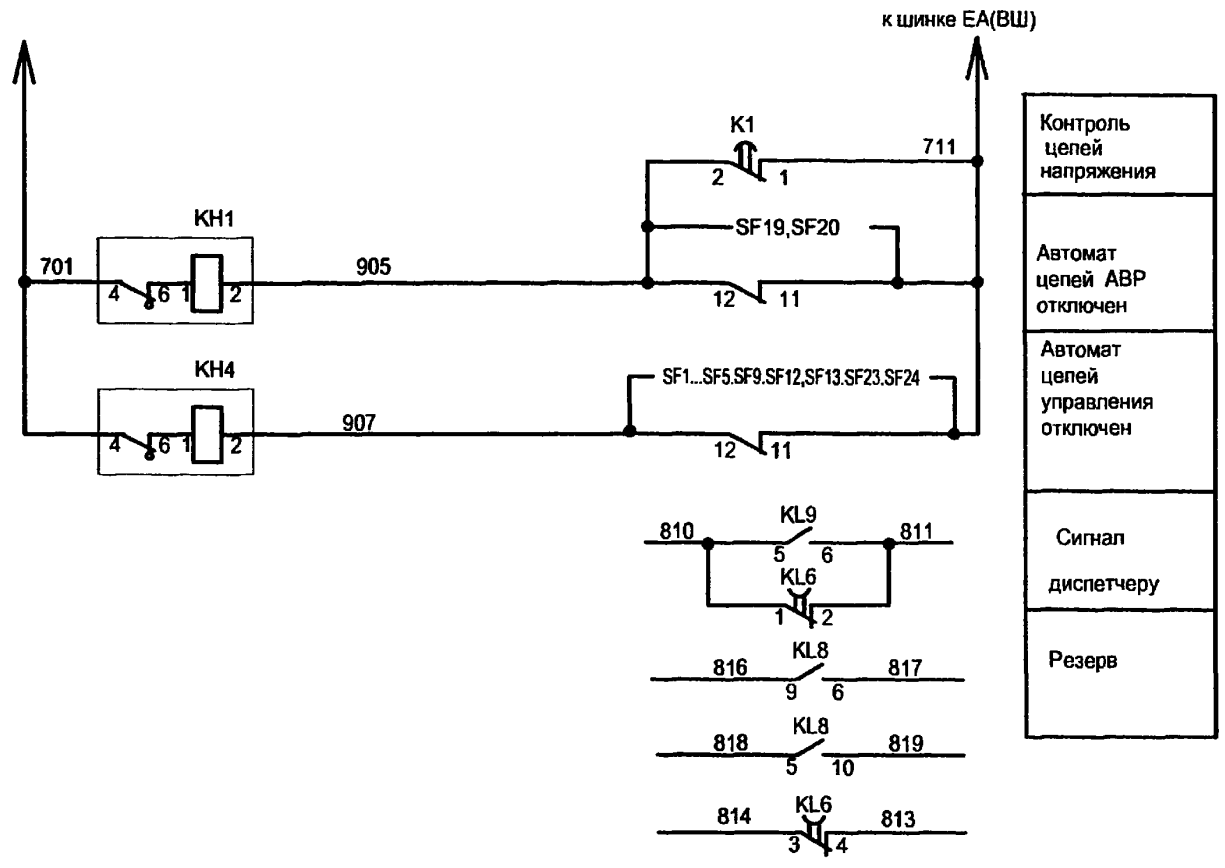
ТП 407 - 3 - 656.01 ЭМ					
Изм.	Колуч	Лист	№ док.	Подпись	Дата
ГИП	Осипов			<i>Осипов</i>	
Нач.отдела	Осипов				
Исполн.	Курилова			<i>Курилова</i>	
Исполн.	Макарова			<i>Макарова</i>	
Исполн.	Михеенко			<i>Михеенко</i>	
РП 10(6)кВ, совмещенный с ТП 10(6)У0, 4кВ для городских электрических сетей и промпредприятий на базе шкафов КРУ-С ЗАО "Альстом СЭМЗ"			Стадия	Лист	Листов
Схема собственных нужд (продолжение) Постоянный ток			Р	8	
Привязан			Проектный институт ГИПРОКОММУНЭНЕРГО г. Иваново		
Инв. №			Формат А3		

ЦР0607-06 10

Типовой проект
407-3-656.01
Альбом Б



- Реле сигнализации с выдержкой времени защиты от замыкания на землю
- Реле предупредительной сигнализации с выдержкой времени
- Предупредительная сигнализация
- Аварийная сигнализация
- Выходные реле сигнализации
- Реле контроля
- Лампа "Блиinker не поднят".
- Ревун
- Неисправность ШОТ-01



- Контроль цепей напряжения
- Автомат цепей АВР отключен
- Автомат цепей управления отключен
- Сигнал диспетчеру
- Резерв

Изм. №, кол-во, дата, Подпись и дата, Взам. инв. №

					ТП 407-3-656.01 ЭМ					
Изм.	Кол-во	Лист	№ док.	Подпись	Дата	РП 10(0)В, совмещенный с ТП 10(0)В, 4х8 для городских электрических сетей и промышленных на базе шкафов КРУ-С ЗАО "Альбом СЭМЗ"		Стадия	Лист	Листов
Привязан								Р	10	
Исполн.				Курилова		Схема собственных нужд (окончание)		Проектный институт ГИПРОКОММУНЭНЕРГО г. Иваново		
Исполн.				Макарова		Постоянный ток				
Исполн.				Михеенко						
Интв. №										

Ц 00607-06 12

Формат А3

Типовой проект
407-3 - 656.01
Альбом 6

Поз. обозначение	Наименование	Кол.	Примечание
HL1	Лампа индикаторная СКЛ-12.Б-Ж-2-220 ЕНСК.433137.012 ТУ	1	желтая
K1	Реле обрыва фазы РОФ-11УХЛ4 У-380В, 50 Гц; 1,0...10 с ТУ3425-052-00216823-96	1	
КН1,КН4	Реле указательное ПРУ1-11-85012-40У3 ПРУ1 ТУ	2	(0,1А)
КН2,КН3,КН5	Реле указательное ПРУ1-11-85012-40У3 ПРУ1 ТУ	3	(0,1А)
КМ1	Контактор КТ6023/2 У3; 380 В; 50Гц, 2э2р ТУ16-524.042-76	1	
КМ2	Контактор КТ6023Б У3; 380 В; 50Гц;2э2р ОСТ16 0.524.001-72	1	
КМ3	Пускатель ПМ12-010100 УХЛ4 ТУ16-89 ИГФР.644236.033 ТУ с приставкой контактной ПКЛ-220А; 2э2р ТУ16-523.554-78	1	
КВ3,КВ4	Реле РН-51/32УХЛ4 ТУ16-523.500-83	2	Уном=100В;Уср=32В
PV1	Вольтметр Э-365-1, шк 500 В ТУ25-04.3720-79	1	
PV2,PV4	Вольтметр М 381 0...250 В ТУ25-04.3547-78Е	2	
PV3,PV5	Вольтметр М 381, 0-∞-0; 150-0-150 В ТУ25-04.3547-78Е	2	

Поз. обозначение	Наименование	Кол.	Примечание
RP1,RP2	Потенциометр П2ДС ТУ16-534.006-75	2	
SA	Переключатель ПМОФ45-112222Л-Д1 У3 ТУ16-526.128-78	1	
SA2,SA4	Переключатель ПМОВ-115566Л-Д60 У3 ТУ16-526.128-78	2	
SA3,SA5	Переключатель ПМОФ90-111144Л-Д43 У3 ТУ16-526.128-78	2	
SB1,SB2	Выключатель КУ-201102У3; 220В ТУ16-93.БЮЖИ.642245.001ТУ	2	черный цвет толк.
SF1,SF2	Выключатель автоматический АП50Б-3МТУ3.3; 25 х10; 2П ТУ16-522.139-78	2	
SF3,SF4	Выключатель автоматический АП50Б-3МТУ3.3; 25 х10; 2П ТУ16-522.139-78	2	
SF5,SF6	Выключатель автоматический АП50Б-2МТУ3.2; 10 х10; 2П ТУ16-522.139-78	2	
SF7	Выключатель автоматический АП50Б-2МТУ3.1; 4,0х3,5; 2П ТУ16-522.139-78	1	
SF8	Выключатель автоматический АП50Б-2МТУ3.1; 4,0х10; 2П ТУ16-522.139-78	1	

Изм. № подл. Подпись и дата Взам. инв. №

Привязан	Изм. №
ГИП	Осипов
Нач.отдела	Осипов
Исполн.	Курилова
Исполн.	Макарова
Исполн.	Михеенко

ТП 407 - 3 - 656.01 ЭМ					
Изм.	Кол.ч.	Лист	№ док.	Подпись	Дата
РП 10(6)кВ, совмещенный с ТП 10(6)0,4кВ для городских электрических сетей и промпредприятий на базе шкафов КРУ-С ЗАО "Альбом СЭМЗ"			Стадия	Лист	Листов
			Р	11	
Схема собственных нужд (начало) Выпрямленный ток			Проектный институт ГИПРОКОММУНЭНЕРГО г. Иваново		

400607-06 Б Формат А3

Типовой проект
407-3 - 656.01
Альбом 6

Поз. обозначение	Наименование	Кол.	Примечание
SF9	Выключатель автоматический АП50Б-2МТУ3.2; 10х10; 2П ТУ16-522.139-78	1	
SF12, SF13	Выключатель автоматический АП50Б-2МТУ3.2; 10х10; 2П ТУ16-522.139-78	2	
SF14...SF16, SF2	Выключатель автоматический АП50Б-2МТУ3.2(3); <input type="checkbox"/> ТУ16-522.139-78	4	Прим.: установка по току мгнов. действ. см. опроск. лист
SF17, SF18	Выключатель автоматический АП50Б-2МТУ3.1; 6,4х3,5; 2П ТУ16-522.139-78	2	
SF19, SF20	Выключатель автоматический АП50Б-2МТУ3.1; 4,0х3,5; 2П ТУ16-522.139-78	2	
SF22	Выключатель автоматический АП50Б-2МТУ3.1; 4,0х3,5; 2П ТУ16-522.139-78	1	
T2	Трансформатор ОСМ1-0,63У3; 380/5-42 ТУ16-717.137-83	1	
UGA1...UGA4	Блок питания БПТ-1002 УХЛ4 ТУ16-529.941-77	4	
UGV1...UGV4	Блок питания БПН-1002 УХЛ4 ТУ16-529.941-77	4	
Z1...Z4	Фильтр Ф/TEL-220-02 ИТЕА.468829.001 ТУ	4	
XS1	Розетка У86Р6 с вилкой У87Р6 ТУ16-526.463-79	1	
XT1-1...100	Рядовая клемма WAGO с зажимом CAGE CLAMP	100	
XT2-1...100	Рядовая клемма WAGO с зажимом CAGE CLAMP	80	

Поз. обозначение	Наименование	Кол.	Примечание
XT3, XT8-101...129	Рядовая клемма WAGO с зажимом CAGE CLAMP	29	
XT4-81...100	Рядовая клемма WAGO с зажимом CAGE CLAMP	20	
XT5, XT6-130...150	Рядовая клемма WAGO с зажимом CAGE CLAMP	21	

Взам. инв. №
Подпись и дата
Инв. № подл.

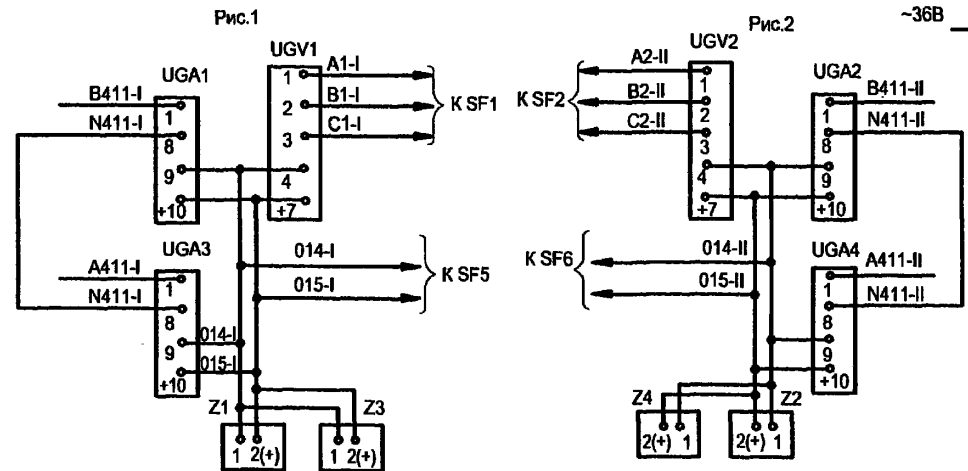
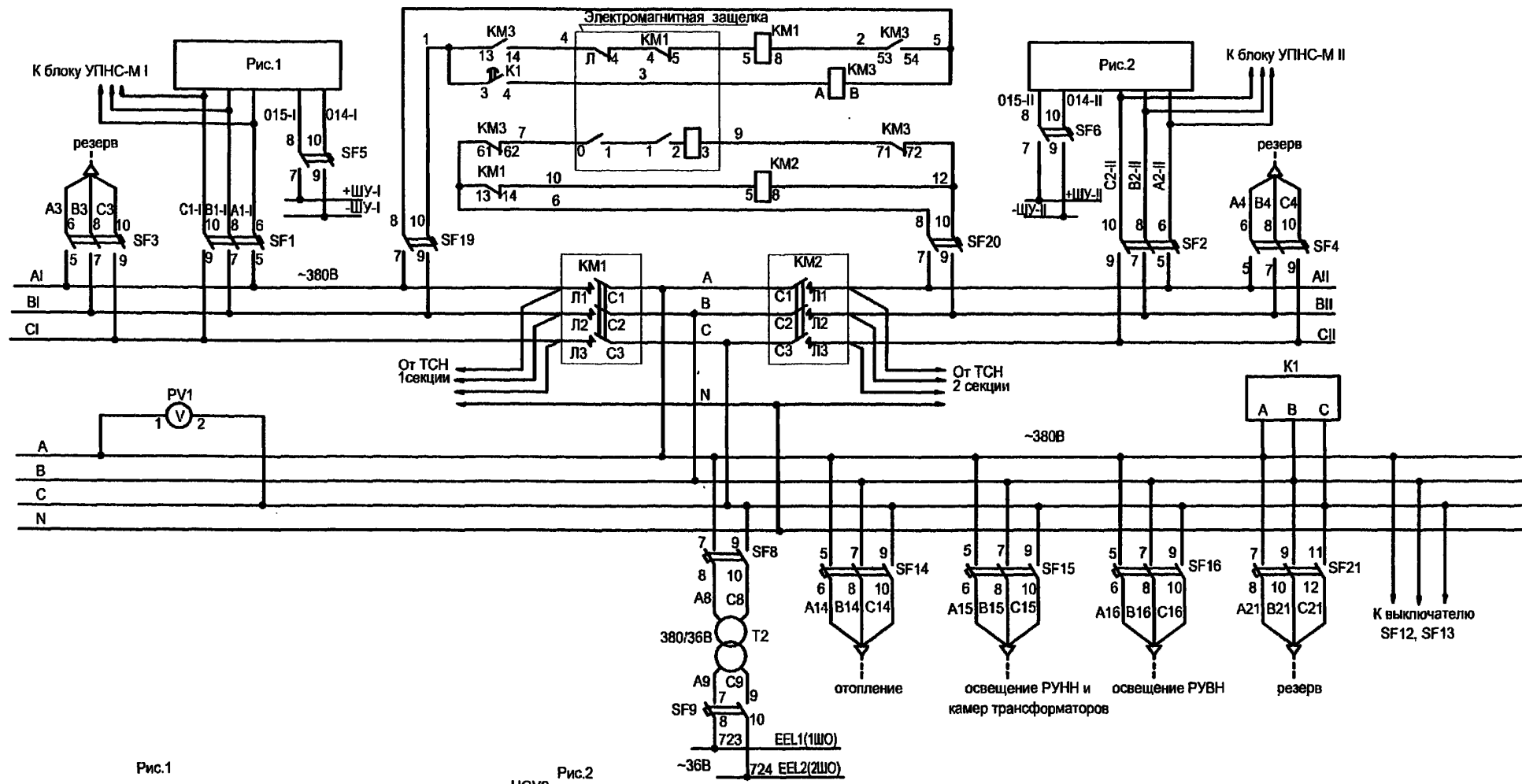
Привязан

Инв. №

ТП 407 - 3 - 656.01 ЭМ						
Изм.	Колуч.	Лист	№ док.	Подпись	Дата	
ГИП	Осипов			<i>О.О.</i>		
Нач. отдела	Осипов					
Исполн.	Курилова			<i>Курилова</i>		
Исполн.	Макарова			<i>Макарова</i>		
Исполн.	Михеенко			<i>Михеенко</i>		
РП 10(6)кВ, совмещенный с ТП 10(6)0,4кВ для городских электрических сетей и промпредприятий на базе шкафов КРУ-С ЗАО "Альстом СЭМЗ"				Стадия	Лист	Листов
Схема собственных нужд (продолжение) Выпрямленный ток				Р	12	
Проектный институт ГИПРОКОММУНЭНЕРГО г. Иваново						

Ц 00 607-06 14

Формат А3



1. Настоящий чертеж составлен на основании чертежа ИЮКМ.674512.020.233, на камеры серии КРУ-С ЗАО Альстом СЭМЗ, рекомендуемая схема ИЮКМ.674512.020.233-034.
2. Ряды зажимов шкафа низковольтной аппаратуры - см. альбом 4.

ТП 407 - 3 - 656.01 ЭМ

Привязан	Инд. №
----------	--------

Изм.	Кол.ч.	Лист	№ док.	Подпись	Дата

РП 10(6)кВ, совмещенный с ТП 10(6)/0,4кВ для городских электрических сетей и промпредприятий на базе шкафов КРУ-С ЗАО "Альстом СЭМЗ"

Схема собственных нужд (продолжение)
Выпрямленный ток

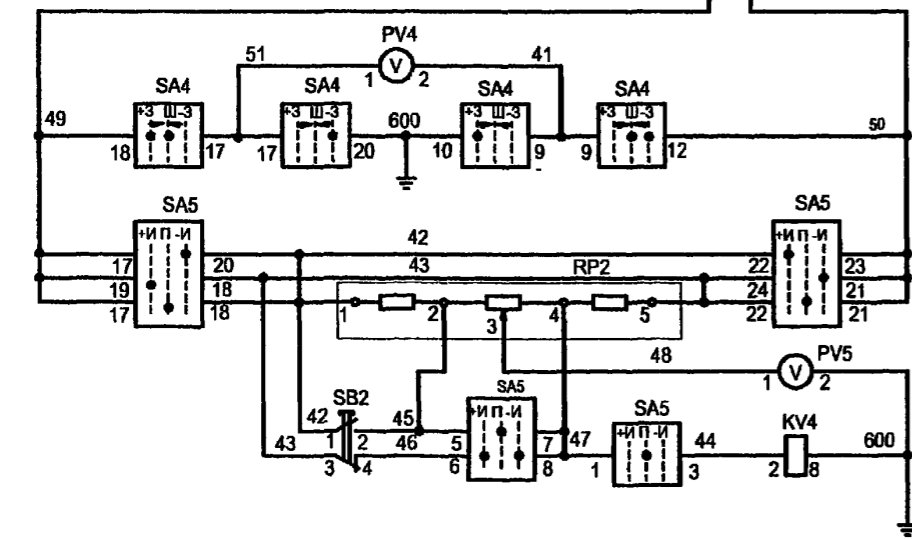
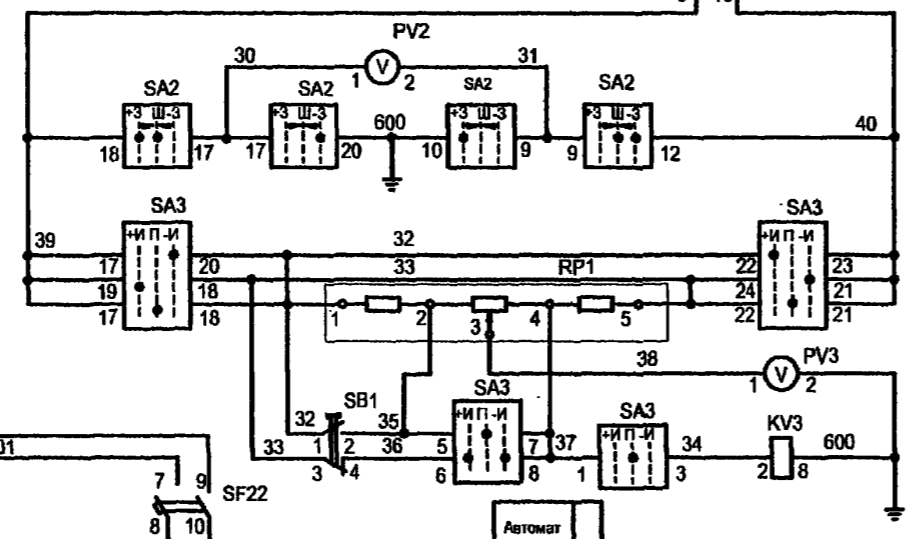
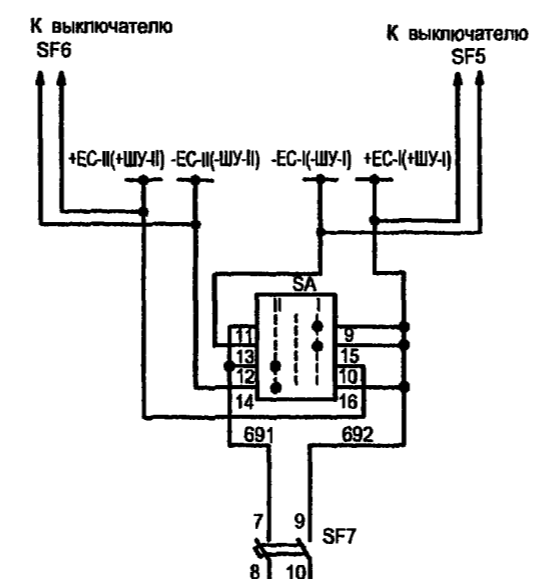
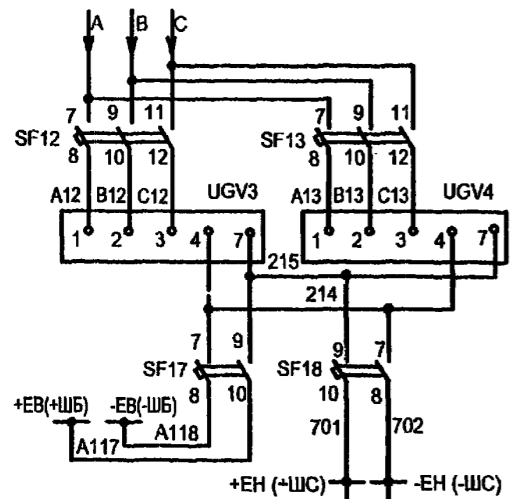
Стадия	Лист	Листов
Р	13	

Проектный институт
ГИПРОКОММУНЭНЕРГО
г. Иваново

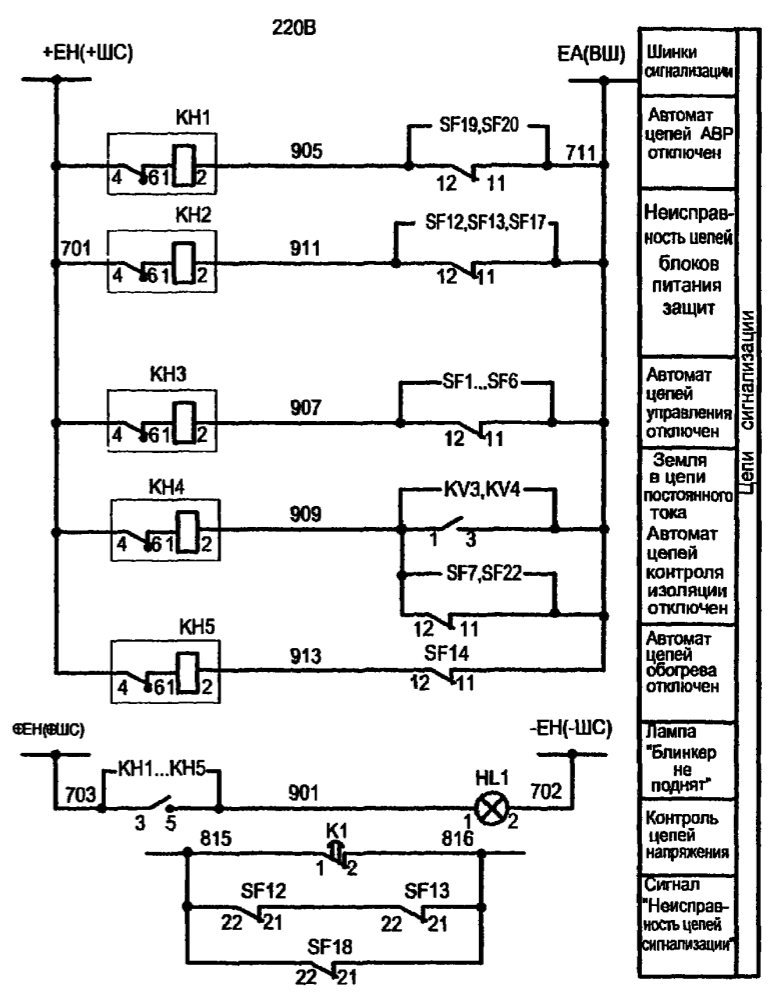
ТН 407-3-656.01 Альбом 6

Лист № 13 из 13

ТП 407-3-656.01
Альбом В



Выключатели автоматические
Блоки питания БПН
Шины блокировки и шины управления
Переключатель шин
Выключатель
Вольтметр, вольтметровый переключатель
Переключатель контроля изоляции
Потенциометр
Вольтметр
Реле сигнализации "Земля на шинах"



Шинки сигнализации
Автомат цепей АВР отключен
Неисправность цепей блоков питания защит
Автомат цепей управления отключен
Земля в цепи постоянного тока
Автомат цепей контроля изоляции отключен
Автомат цепей обогрева отключен
Лампа "Блиinker не поднят"
Контроль цепей напряжения
Сигнал "Неисправность цепей сигнализации"

Автомат
Вольтметр, вольтметровый переключатель
Переключатель контроля изоляции
Потенциометр
Вольтметр
Реле сигнализации "Земля на шинах"

Привязан
Инв. №

ТП 407 - 3 - 656.01 ЭМ					
Изм.	Кол.уч.	Лист	№ док.	Подпись	Дата
ГИП	Осипов				
Нач.отдела	Осипов				
Исполн.	Курилова				
Исполн.	Михеенко				
РП 10(6)кВ, совмещенный с ТП 10(6)У0,4кВ для городских электрических сетей и промпредприятий на базе шкафов КРУ-С ЗАО "Альстом СЭМЗ"				Стадия	Лист
Схема собственных нужд (окончание) Выпрямленный ток				Р	14
Проектный институт ГИПРОКОММУНЭНЕРГО г. Иваново				Листов	

Типовой проект
407-3 - 656.01
Альбом 6

Поз. обозначение	Наименование	Кол.	Примечание
EL1	Лампа МО36-25 ТУ16-88ИКАФ.675300.001ТУ с патроном Е27ФпГ1-01УХЛМ ГОСТ2746.1-88	1	
HL1	Арматура СКЛ-12.Б-Ж-2-220 ЕНСК.433137.012 ТУ	1	желтая
K1	Реле ЕЛ-11У3; 380 В; 50Гц ТУ16-88ИЕУВ647532.004ТУ	1	
КН1,КН3	Реле указательное ПРУ1-11-45082-40У3 ПРУ1 ТУ	2	(0,5А~I)
KM1	Контактор КТ6023/2 У3; 380 В; 50Гц, 2з2р ТУ16-524.042-76	1	
KM2	Контактор КТ6023Б У3; 380 В; 50Гц;2з2р ОСТ16 0.524.001-72	1	
KM3	Пускатель ПМ12-010100 А(Б) УХЛМ;380В ТУ16-89 ИГРФ.644236.033 ТУ с приставкой контактной ПКЛ-2204; 2з2р ТУ16-523.554-78	1	
PV1	Вольтметр Э-365-1, 0...500 В ТУ25-04.3720-79	1	
SC1	Выключатель клавишный SWR-78	1	цвет черный или синий
SF1,SF2,SF3,SF4	Выключатель автоматический АП50Б-3МТУ3.3; 25 х10; 2П ТУ16-522.139-78	4	
SF5,SF23,SF24	Выключатель автоматический АП50Б-2МТУ3.1; 4,0х10; 2П ТУ16-522.139-78	3	
SF17,SF19,	Выключатель автоматический		
SF20,SF21,SF22	АП50Б-2МТУ3.1; 4,0х3,5; 2П ТУ16-522.139-78	5	

Поз. обозначение	Наименование	Кол.	Примечание
SF9	Выключатель автоматический АП50Б-2МТУ3.2; 10х10; 2П ТУ16-522.139-78	1	
SF12,SF13	Выключатель автоматический АП50Б-2МТУ3.2; 10х3,5; 2П ТУ16-522.139-78	2	
SF15,SF16	Выключатель автоматический АП50Б-3МТУ3.2; <input type="checkbox"/> ,2П ТУ16-522.139-78	2	<input type="checkbox"/> Ином; уставка по току по опросному листу
SF14	Выключатель автоматический АП50Б-3МТУ3.2; <input type="checkbox"/> ,2П ТУ16-522.139-78	1	<input type="checkbox"/> Ином; уставка по току по опросному листу
SF18	Выключатель автоматический АП50Б-3МТУ3.1; <input type="checkbox"/> ,2П ТУ16-522.139-78	1	<input type="checkbox"/> Ином; уставка по току по опросному листу
T2	Трансформатор ОСМ1-0,63У3; 380/5-42 ТУ16-717.137-83	1	
UGV1	Блок питания комбинированный БПК-2 ДИВГ.436617.010 ТУ	1	
XS1	Розетка У86РБс вилкой У87РБ ТУ16-526.463-79	1	
XT1-1... 80	Рядовая клемма WAGO с зажимом CEGE CLAMP	80	
XT2-1... 80	Рядовая клемма WAGO с зажимом CEGE CLAMP	80	

Име. № подл. Подпись и дата. Взам.инв.№

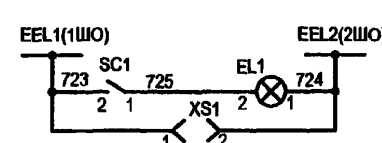
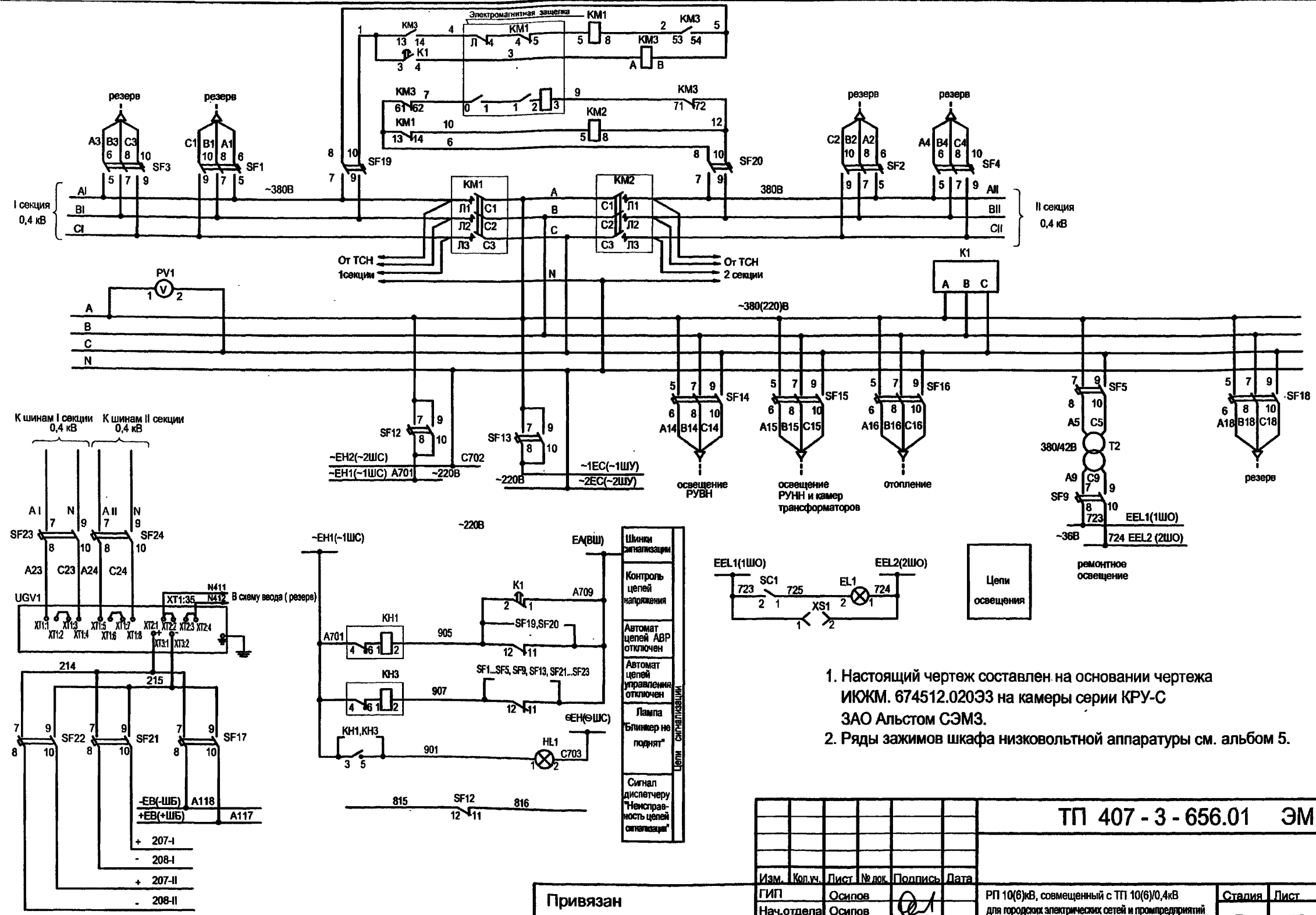
Привязан					
Инв. №					

ТП 407 - 3 - 656.01 ЭМ						
Изм.	Кол.ч.	Лист	№ док.	Подпись	Дата	
ГИП						
Нач.отдела				<i>Осипов</i>		
Исполн.				<i>Курилова</i>		
Исполн.				<i>Макарова</i>		
Исполн.				<i>Михеенко</i>		
РП 10(6)кВ, совмещенный с ТП 10(6)0,4кВ для городских электрических сетей и предприятий на базе шкафов КРУ-С ЗАО "Альстом СЭМЗ"				Стадия	Лист	Листов
Схема собственных нужд (начало) Переменный ток				Р	15	
Проектный институт ГИПРОКОММУНЭНЕРГО г. Иваново						

Ц 00607-06 14

Формат А3

407-3-656.01
Альбом 6



1. Настоящий чертёж составлен на основании чертежа ИКЖМ. 674512.02033 на камеры серии КРУ-С ЗАО Альстом СЭМЗ.
2. Ряды зажимов шкафа низковольтной аппаратуры см. альбом 5.

Шинки сигнализации
Контроль цепей напряжения
Автомат цепей АВР отключен
Автомат цепей управления отключен
Лампа "Ближний не поднят"
Сигнал диспетчеру "Неисправность цепей сигнализации"

Привязан

Инв. №

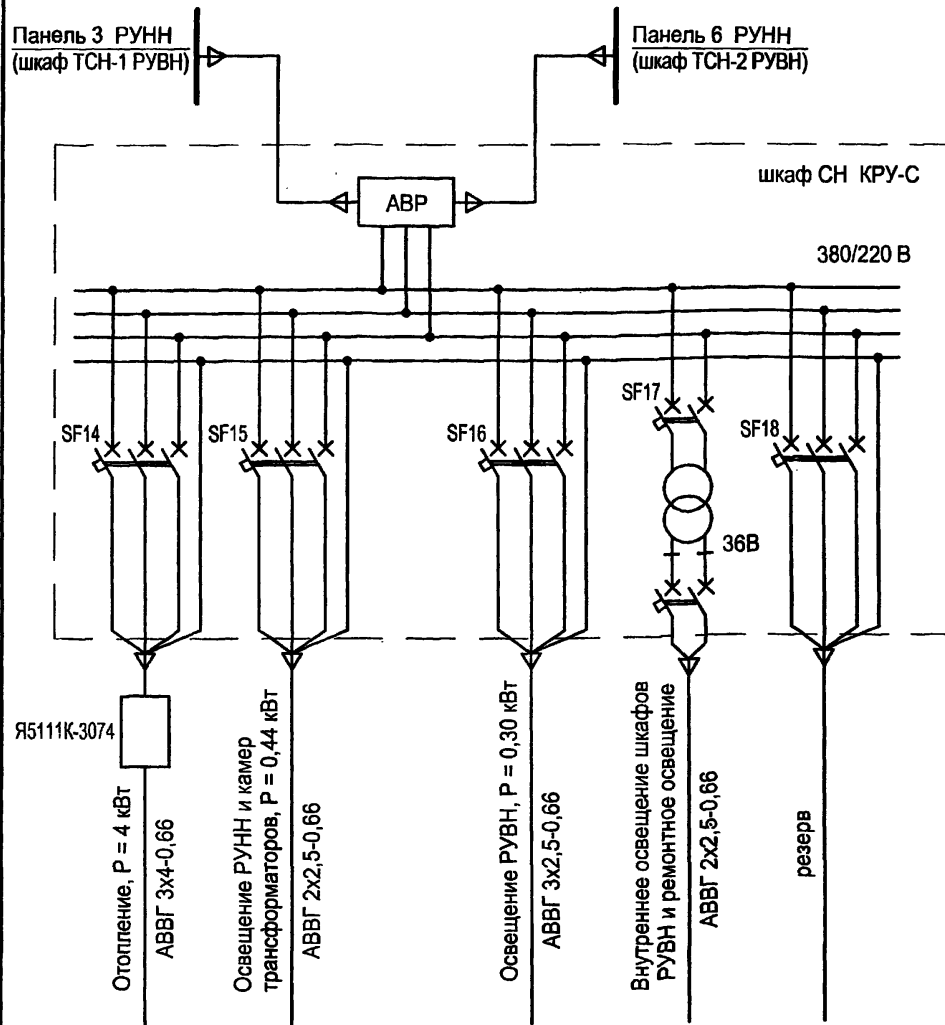
Изм.	Кол.ч.	Лист	№ док.	Подпись	Дата

ТП 407 - 3 - 656.01 ЭМ		
РП 10(6)кВ, совмещенный с ТП 10(6)/0,4кВ для городских электрических сетей и промпредприятий на базе шкафов КРУ-С ЗАО "Альстом СЭМЗ"	Стадия	Лист
Схема собственных нужд (окончание) Переменный ток	Р	16
Проектный институт ГИПРОКММУНЭНЕРГО г. Иваново		Листов

Ц. 00607-06 18

Формат А 3

Типовой проект
407-3 - 656.01
Альбом 6



Поз. обозначение	Наименование	Кол.	Примечание
SF14	Выключатель автоматический АП50Б-3МТ, 6,3x3,5	1	
SF15,SF16	Выключатель автоматический АП50Б-3МТ, 10x3,5	2	
SF17	Выключатель автоматический АП50Б-2МТ, 4x10	1	
SF18	Выключатель автоматический АП50Б-3МТ, 4x3,5	1	резерв

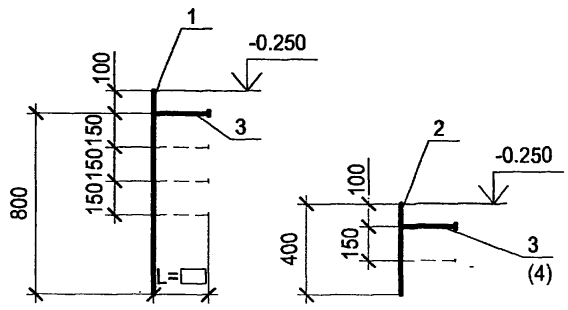
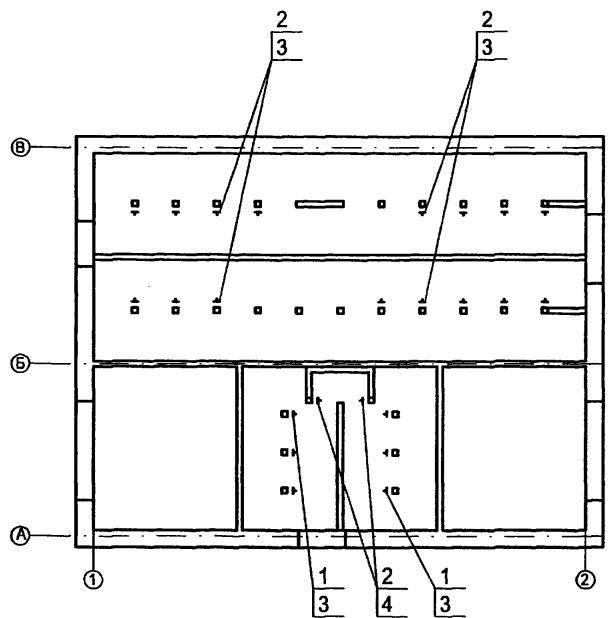
- Подключение питающих кабелей шкафа СН КРУ-С производится:
 - для компоновки РП по схемам ВН №№ 1 и 1а - от отходящих линий НН панелей ЩО70-3М №№ 3 и 6;
 - для компоновки РП по схемам ВН №№ 2 и 2а - от трансформаторов СН шкафов КРУ-С №№ 4 и 20.
- Схему автоматического управления отоплением см. на листе 21.

Ивл. № подл.	Подпись и дата	Взам. инв. №

Привязан					
Инв. №					

ТП 407 - 3 - 656.01 ЭМ					
Изм.	Коп.уч.	Лист	№ док.	Подпись	Дата
ГИП	Осипов				
Нач.отдела	Осипов				
Исполн.	Бобков				
Исполн.	Макарова				
Исполн.	Михеенко				
РП 10(6)кВ, совмещенный с ТП 10(6)кВ для городских электрических сетей и промышленных на базе шкафов КРУ-С ЗАО "Альстом СЭМЗ"			Стадия	Лист	Листов
Электрическое освещение и отопление (начало)			Р	17	
Проектный институт ГИПРОКОММУНЭНЕРГО г. Иваново					

Типовой проект
407-3 - 656.01
Альбом 6



Марка поз.	Обозначение	Наименование	Кол.	Масса единицы, кг	Прим.
1	ТУ36-1496-82	Стойка кабельная			
		K1152 УЗ L=800	6	1,38	
2	ТУ36-1496-82	Стойка кабельная			
		K1150 УЗ L=400	18	0,69	
3	ТУ36-1496-82	Полка <input type="checkbox"/> L= <input type="checkbox"/>			
4	ТУ36-1496-82	Полка K1160УЗ L=173	2	0,19	

1. Количество и тип полок (поз.3) определяется при привязке проекта в зависимости от количества прокладываемых кабелей внешних сетей ВН и НН.

Инв. № перл.	Подпись и дата	Взам. инв. №
--------------	----------------	--------------

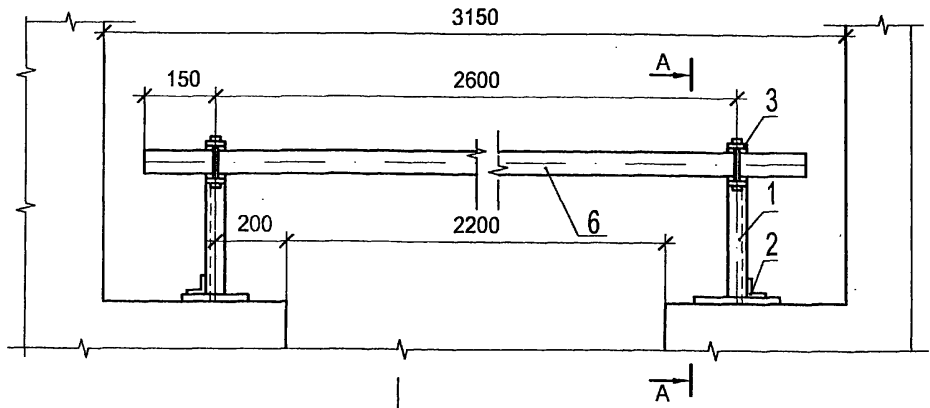
ТП 407 - 3 - 656.01 ЭМ							
Изм.	Кол.ч.	Лист	№ док.	Подпись	Дата		
Привязан		ГИП	Осипов	<i>[Signature]</i>			
		Нач. отдела	Осипов				
		Зав. гр.	Бобков	<i>[Signature]</i>			
		Исполн.	Макарова	<i>[Signature]</i>			
		Исполн.	Михеенко	<i>[Signature]</i>			
Инв. №		РП 10(6)кВ, совмещенный с ТП 10(6)/0,4кВ для городских электрических сетей и промпредприятий на базе шкафов КРУ-С ЗАО "Альстом СЭМС"			Стадия	Лист	Листов
		Расстановка кабельных конструкций			Р	21	
		Проектный институт ГИПРОКОММУНЭНЕРГО г. Иваново					

400607-06 23

Формат А3

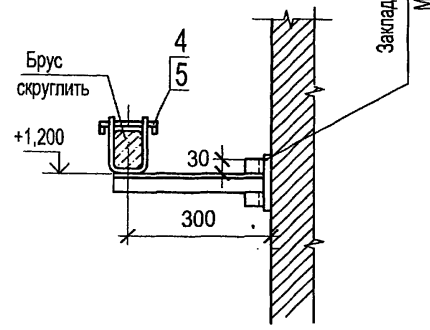
иповой проект
407-3 - 656.01
Альбом 6

Вид сверху

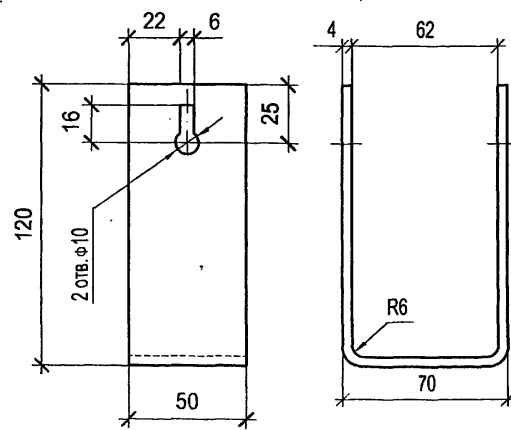


Поз.	Обозначение	Наименование	Кол.	Масса ед. кг
1	ГОСТ 19771-93	Уголок 40x40x2,5 L=330	2	0,49
2	ГОСТ 19771-93	Уголок 40x40x2,5 L=100	2	0,15
3	ГОСТ 103-76	Полоса Б-4x50 L=310	2	0,49
4	ГОСТ 2590-88	Круг В8 L=75.	2	0,03
5		Проволока круглая Ф4, L=18	4	0,003
6		Брус деревянный (хвоя)		
		80x60, L=2900	1	7,60

A - A

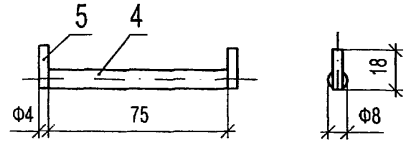


Деталь поз. 3



1. Брус изготовить из сухой древесины отборного сорта
2. Брус покрасить красной краской, металлоконструкции - эмалью ПФ-133 ГОСТ 926-82* серого цвета
3. Металлические детали барьера крепить электросваркой

Защелка



Привязан

Инд. №			
Инд. №			

Изм.	Кол.уч.	Лист	№ док.	Подпись	Дата

ТП 407 - 3 - 656.01 ЭМК

РП 10(6)кВ, совмещенный с ТП 10(6)0,4кВ для городских электрических сетей и промпредприятий на базе шкафов КРУ-С ЗАО "Альстом СЭМЗ"

Стадия	Лист	Листов
Р	1	4

Барьер в камере трансформатора

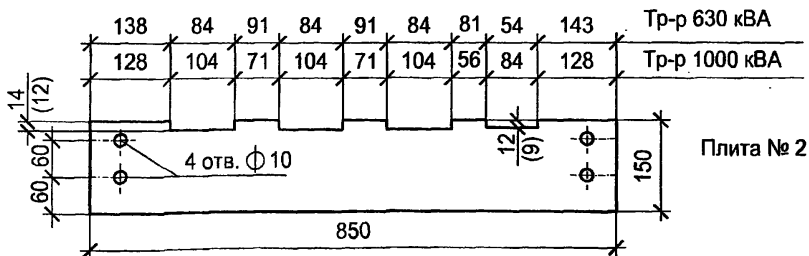
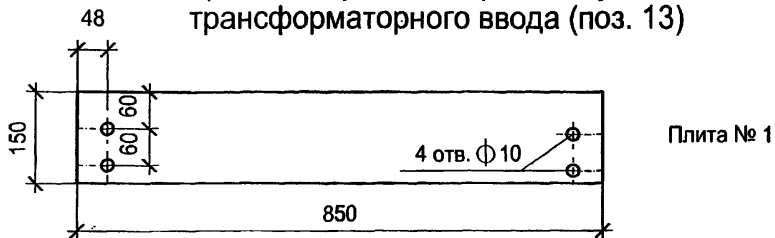
Проектный институт ГИПРОКОММУНЭНЕРГО г. Иваново

Ц 00607-06 25

Формат А3

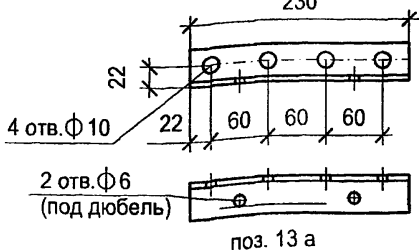
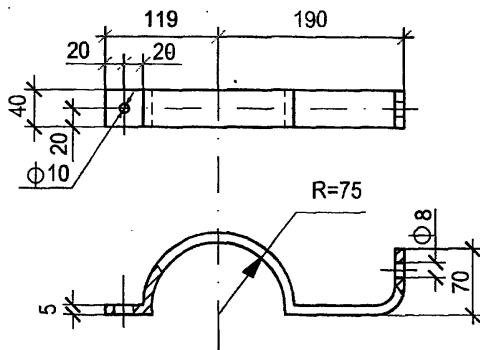
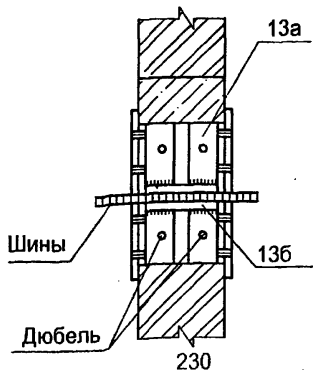
Инд. № подл.	Подпись и дата	Взам. инв. №

Устройство прохода через стену шин НН трансформаторного ввода (поз. 13)



В скобках указана глубина шинных гнезд для варианта с трансформатором 630 кВА

Деталь крепления трубы трансформаторного ввода ВН (поз 16)



поз. 13 а

Поз.	Обозначение	Наименование	Кол.	Масса ед. кг	Примечание
13	ГОСТ 4248-92	Доска АЦЭИД 400-85x15x2	4	5,6	
13а	ГОСТ 8509-93	Уголок 40x40x2,5, L=230	4	0,33	
13б	ГОСТ 103-76*	Полоса Б-4x40, L=115	2	0,15	
14	ГОСТ 9573-96	Плита минераловатная			
		полужесткая марки 125	0,02		м ³
16	ГОСТ 103-76*	Полоса Б-5x40, L=475	2	0,70	

1. Шины в проходном проеме обмотать лакотканью или киперной лентой, пропитанной бакелитовым лаком. Проем заполнить минеральной ватой.
2. Проходные доски после механической обработки просушить, пропитать нефтяным дорожным битумом марки БН-60/90 или каменноугольным пеком ГОСТ 1038-75*.
3. Н-образные детали (сварные конструкции поз.13а и 13б) крепить в проеме дюбелями по месту.
4. Все щели после монтажа проходного проема уплотнить битумом. Пространство проема заполнить минераловатными плитами.
5. Крепление проходных досок к Н-образным деталям проема, а также соединение полухомутов (деталь поз. 16) выполнять на болтах М8 с гайками и шайбами.

Привязан		
Инв. №		

ТП 407 - 3 - 656.01 ЭМК						
Изм.	Колуч.	Лист	№ док.	Подпись	Дата	
ГИП	Осипов			<i>[Signature]</i>		
Нач.отдела	Осипов			<i>[Signature]</i>		
Исполн.	Бобков			<i>[Signature]</i>		
Исполн.	Гордова			<i>[Signature]</i>		
Исполн.	Михеенко			<i>[Signature]</i>		
РП 10(6)кВ, смещенный с ТП 10(6)0,4кВ для городских электрических сетей и пригородный на базе шкафов КРУ-С ЗАО "Альстом СЭМЗ"				Стадия	Лист	Листов
Детали оборудования трансформаторных вводов				Р	2	
Проектный институт ГИПРОКОММУНЭНЕРГО г. Иваново				Формат А3		

Ц 00 607-06 26

Формат А3

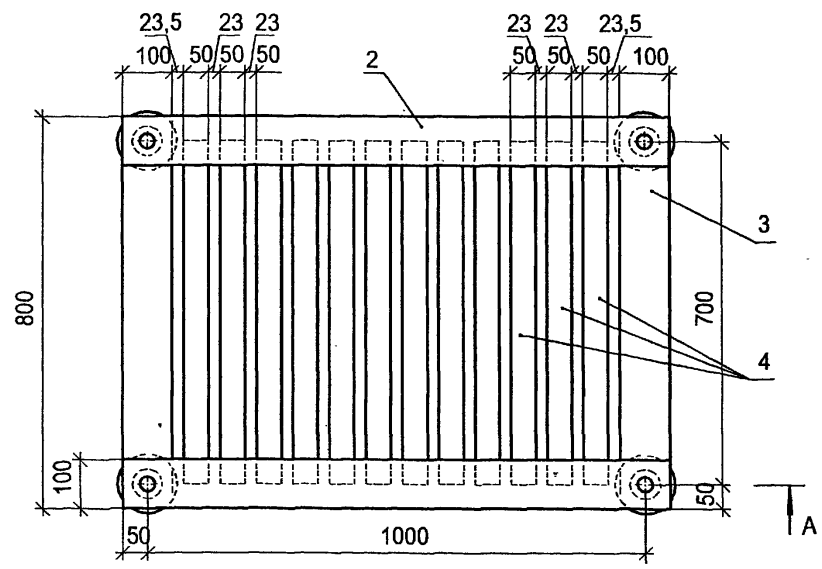
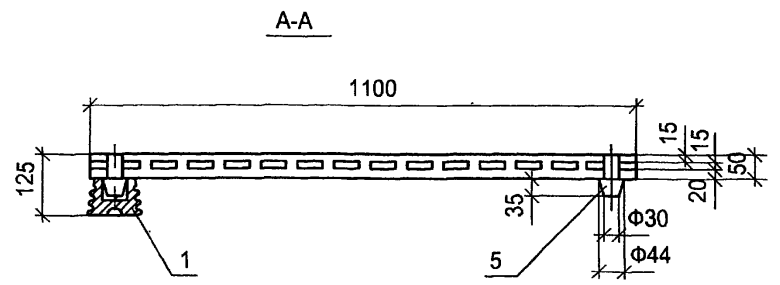
Типовой проект
407-3-656.01
Альбом 6

Взам. инв. №

Подпись и дата

Инв. № подл.

Итоговой проект
407-3-656.01
Альбом 6



Поз.	Обозначение	Наименование	Кол	Масса ед. кг	Примечание
1	ГОСТ 5862-79 ** Е	Изолятор СН-6У2	4	0,99	
2		Брус деревянный сеч. 50x100 мм; L=1100	2		
3		Брус деревянный сеч. 50x100 мм; L=800	2		
4		Брус деревянный сеч. 50x50 мм; L=700	12		
5		Шип деревянный Φ44; L=85	4		

1. Деревянные бруски настила и рейки соединить на шипах и водостойком клее
2. Настил подставки окрасить масляной краской за два раза

Инд. № подл. _____
Подпись и дата _____
Взам. инв. № _____

						ТП 407 - 3 - 656.01 ЭМК		
Изм.	Колуч.	Лист	№ док.	Подпись	Дата			
Привязан						РП 10(6)кВ, совмещенный с ТП 10(6)/0,4кВ для городских электрических сетей и промпредприятий на базе шкафов КРУ-С ЗАО "Альстом СЭМЗ"		
ГИП Осипов						Стадия	Лист	Листов
Нач. отдела Осипов						Р	3	
Исполн. Бобков						Проектный институт ГИПРОКОММУНЭНЕРГО г. Иваново.		
Исполн. Михеенко						Подставка изолирующая		
Инв. №						Формат А3		

Ц 00604-06 27

Ведомость электромонтажных конструкций, подлежащих изготовлению в МЭЗ

Обозначение чертежа	Наименование	Кол.	Примечание	
ЭМК лист 2	Устройство прохода через стену шин			
	НН трансформаторного ввода компл.	2		
	Доска АЦЭИД поз. 13 (плита №1)	шт. 4		
	Доска АЦЭИД поз. 13 (плита №2)	шт. 4		
	Уголок 40x40x2,5, L=230 поз. 13а	шт. 8		
	Полоса Б- 4x40, L=115 поз. 13б	шт. 4		
ЭМК лист 2	Деталь крепления трубы трансформаторного ввода ВН поз. 16	шт. 4		
	Полоса Б- 5x40, L=475	шт. 4		
	Барьер в камере трансформатора	шт. 2		
ЭМК лист 1	Уголок 40x40x2,5, L=330 поз. 1	шт. 4		
	Уголок 40x40x2,5, L=100 поз. 2	шт. 4		
	Полоса Б-4x50 L=310 поз.3	шт. 4		
	Защелка	шт. 4		
	Круг В8 L=75	шт. 4		
	Проволока Φ 4 L=18	шт. 8		
	Брус деревянный (хвоя) 80x60, L=2900	шт. 2		
	Подставка изолирующая	шт. 1		
	Изолятор СН-6У2	шт. 4		
	Брус деревянный 50x100, L=1100	шт. 2		
ЭМК лист 3	50x100, L=800	шт. 2		
	50x50, L=700	шт. 12		
	Шип деревянный Φ 44 L=85	шт. 4		
	АС1 лист 13	Труба металлическая 65x3,2, L=4500	шт. 2	Для силового кабеля ВН
		L=2000	шт. 1	
L=1500		шт. 1		

Иловой проект
407-3 - 656.01
Альбом 6

Инов. № подл.
Подпись и дата
Взам. инв. №

Привязан
Инв. №

						ТП 407 - 3 - 656.01 ЭМК		
Изм.	Колуч.	Лист	№ док.	Подпись	Дата			
ГИП		Осипов		<i>OS</i>		РП 10(6)кВ, совмещенный с ТП 10(6)кВ для городских электрических сетей и промпредприятий на базе шкафов КРУ-С ЗАО "Альстон СЭМЗ"		
Нач. отдела		Осипов				Стадия	Лист	Листов
Исполн.		Бобков		<i>Bobkov</i>		Р	4	
Исполн.		Михеенко		<i>Mikhayenko</i>		Проектный институт ГИПРОКОММУНЭНЕРГО г. Иваново		
Ведомость изделий МЭЗ								