

ГОСУДАРСТВЕННЫЙ КОМИТЕТ СОВЕТА МИНИСТРОВ СССР  
ПО ДЕЛАМ СТРОИТЕЛЬСТВА

ТИПОВЫЕ КОНСТРУКЦИИ И ДЕТАЛИ ЭДАНИИ И СОСРЖЕНИЯ

ТИПОВЫЕ МОНТАЖНЫЕ ДЕТАЛИ  
ЖЕЛЕЗОБЕТОННЫХ ЭТАЖЕРОК

ТДМЭ22 - 2

ДЕТАЛИ СОПРЯЖЕНИЙ  
КОНСТРУКТИВНЫХ ЭЛЕМЕНТОВ  
НЕСУЩЕГО ПАРКАСА

ДЛЯ ЭТАЖЕРОК С ПЕРЕКРЫТИЯМИ ТИПА 2  
ИЗ ПЛИТ, ОПИРАЮЩИХСЯ НА РИГЕЛИ  
ПРЯМОУГОЛЬНОГО СЕЧЕНИЯ

ЦЕНТРАЛЬНЫЙ ИНСТИТУТ ТИПОВЫХ ПРОЕКТОВ  
МОСКВА

ГОСУДАРСТВЕННЫЙ КОМИТЕТ СОВЕТА МИНИСТРОВ СССР  
ПО ДЕЛАМ СТРОИТЕЛЬСТВА

ТИПОВЫЕ КОНСТРУКЦИИ И ДЕТАЛИ ЗДАНИЙ И СООБРУЖЕНИЙ

ТИПОВЫЕ МОНТАЖНЫЕ ДЕТАЛИ  
ЖЕЛЕЗОБЕТОННЫХ ЭТАЖЕРОК

ТДМЭ22 - 2

ДЕТАЛИ СОПРЯЖЕНИЙ  
КОНСТРУКТИВНЫХ ЭЛЕМЕНТОВ  
НЕСУЩЕГО ВАРЬАСА

ДЛЯ ЭТАЖЕРОК С ПЕРЕКРЫТИЯМИ ТИПА 2  
ИЗ ПЛИТ, ОПИРАЮЩИХСЯ НА РЫГЕЛИ  
ПРЯМОУГОЛЬНОГО СЕЧЕНИЯ

РАЗРАБОТАНЫ  
ИНЖЕНЕРАМИ  
ИЛИ УЧАСТНИКАМИ  
ИНИИЖБ

УТВЕРЖДЕНЫ  
в составе с 1/12 1971 г.  
Государственным Комитетом  
Совета Министров СССР  
по делам строительства  
Приказ № 160 от 29/12-1971 г.

ЦЕНТРАЛЬНЫЙ ИНСТИТУТ ТИПОВЫХ ПРОЕКТОВ  
МОСКВА

## Содержание

	Листы стр.	
Пояснительная записка . . . . .	5-9	
на 18 деталей		
1. Деталь заделки колонны в фундамент . . . . .	1	10
2. Деталь заделки колонны в фундамент в торце и у деформационного шва . . . . .	2	11
3. Деталь сопряжения ригеля перекрытия и опор- ной консоли с крайней колонной . . . . .	3	12
4. Деталь сопряжения ригеля перекрытия и впа- рной консоли с крайней колонной . . . . .	4	13
5. Деталь сопряжения ригеля перекрытия и опорной консоли с крайней колонной . . . . .	5	14
6. Деталь сопряжения ригеля перекрытия и опорной консоли с крайней колонной . . . . .	6	15
7. Деталь сопряжения ригелей перекрытия со средней колонной . . . . .	7	16
8. Деталь сопряжения ригелей перекрытия со средней колонной . . . . .	8	17
9. Деталь сопряжения ригелей перекрытия со средней колонной . . . . .	9	18

- |  |    |    |
|--|----|----|
| 10. Деталь сопряжения ригелей перекрытия со средней колонной . . . . .                           | 10 | 19 |
| 11. Деталь сопряжения остога верхнего перекрытия и опорной консоли с крайней колонной . . . . .  | 11 | 20 |
| 12. Деталь сопряжения ригеля верхнего перекрытия и опорной консоли крайней колонной . . . . .    | 12 | 21 |
| 13. Деталь сопряжения ригеля верхнего перекрытия и опорной консоли с край-ней колонной . . . . . | 13 | 22 |
| 14. Деталь сопряжения ригеля верхнего перекрытия и опорной консоли с крайней колонной . . . . .  | 14 | 23 |
| 15. Деталь сопряжения ригелей верхнего перекрытия со средней колонной. . . . .                   | 15 | 24 |
| 16. Деталь сопряжения ригелей верхнего перекрытия со средней колонной . . . . .                  | 16 | 25 |
| 17. Деталь сопряжения ригелей верхнего перекрытия со средней колонной . . . . .                  | 17 | 26 |

18. Деталь сопряжения ригелей верхнего перекрытия со средней колонной . . . . .	18	27
19. Деталь сопряжения ригелей верхнего перекрытия со средней колонной . . . . .	19	28
20. Деталь сопряжения ригелей верхнего перекрытия со средней колонной . . . . .	20	29
21. Деталь сопряжения ригелей верхнего перекрытия со средней колонной . . . . .	21	30
22. Деталь сопряжения ригелей верхнего перекрытия со средней колонной . . . . .	22	31
Узлы А, Б . . . . .	23	32
23, 24. Стенки колонн . . . . .	24	33
25, 26. Детали крепления вертикальных связей к колоннам . . . . .	25	34
27. Деталь крепления вертикальных связей к колоннам . . . . .	26	35
28, 29. Детали соединения элементов связей . . . . .	27	36

### Пояснительная записка

Данный альбом является частью работы, полный состав которой изложен в сериях УУЗЭ-1 (для сетки колонн 6х6 м), УУЗЭ-2 (для сетки колонн 4,5х6 м) и УУЗЭ-3 (для сетки колонн 9х6 м).

Альбом содержит детали изготовления конструктивных элементов несущего каркаса для этажа, работ с перекрытиями по типу 2.

Все монтажные работы должны производиться в соответствии с требованиями главы СНиП II-8, 3-82 "Бетонные и железобетонные конструкции сборные. Правила производства и приемки монтажных работ", "Инструкции по монтажу сборных железобетонных конструкций промышленных зданий и сооружений" (СН 319-85) и типовых технологических карт на сварку и замоналичивание стыков. При установке колонн в стаканы фундаментов риски колонн должны быть совмещены с разбивочными осями.

Между торцом колонны и дном стакана предусмотрен зазор для рихтовки колонн по вертикали.

Заполнение зазоров до проектной отметки низа колонн осуществляется фастким бетоном на мелком щебне или гравии с учетом фактической длины колонн.

После установки колонн зазоры между стенками стакана фундамента и колонной заполняются бетоном марки не ниже 300 на мелком щебне или гравии.

Стыки колонн осуществляются путем приварки стержней из арматуры класса А-III к стальным оголовкам колонн с последующим замоналичиванием заля.

Сварку производить электродами типа Э309.

При монтаже колонн трехэтажных этажей работ к центрирующей площадке нижней колонны приваривается рихтовочная пластина минимальной толщиной 20 мм.

Толщина рихтовочной пластинки уточняется по месту с учетом фактической длины колонны. По согласованию между заводом-изготовителем и монтажной организацией колонны могут поставляться на строительство с проваренными рихтовочными пластинками; в этом случае отклонение длины колонны от проектного размера не должно превышать 13 мм. Зазор между торцами колонн тщательно зачеканить фастким раствором марки не ниже 300. Затем устанавливаются сетки, и стык замоноличивается бетоном марки 300 на мелком щебне: или гравии, или раствором марки 300.

Сопряжение ригеля с колонной осуществляется путем соединения при помощи вапной сварки вставок арматуры из ригеля и колонны, сварки закладных элементов ригеля и консоли колонны с последующим замоноличиванием узла. Сварку и замоноличивание узлов следует производить после тщательной проверки соответствия марок изделий и их положения проекту.

Вапная сварка выпусков арматуры и стальных стержней должна выполняться электродом типа ЭСДЯ, согласно рекомендациям ЦНИИСК, в медных фартухах, обеспечивающих наиболее качественное выполнение сварочного соединения. Выпускается, в случае необходимости, вапная сварка производится одним из рекомендованных СНиП II-V.1-62 и ВСН38-57 видов вапной сварки.

В целях снижения количества сварных стыков предусмотрено использование вставок только в узлах из двух узлов каждого пролета; в промежуточных узлах арматура ригеля и колонны непосредственно соединяется вапной сваркой, при этом не требуется необходимости соблюдать оптимальные величины зазора между стыкуемыми стержнями. Длина вставки определяется по месту.

По согласованию между заводом-изготовителем и монтажной организацией ригели могут поставляться на строительство с измененной длиной выпусков арматуры, позволяющей выполнять соединения арматуры ригеля и колонны без вставки.

В тех случаях, когда стыкование арматуры без вставки приводит к нарушению допустимых отклонений по величине зазора между торцом ригеля и колонны, соединение арматуры следует произвести с помощью вставки.

В период монтажа ригель должен быть защищен от потери устойчивости. При установке ригелей на консоли колонн должны быть обязательно соблюдены выпуски арматуры из ригеля и колонны, при этом допускается смещение ригеля с разбивочной оси на  $\pm 20$  мм.

Выпуски на размер зазора между торцом ригеля и колонной не следует путать с допустимыми отклонениями осей колонн от вертикали.

Сопряжение железобетонной опорной консоли с колонной осуществляется, так же как и ригеля, путем соединения при помощи ванновой сварки выпусков арматуры из опорной консоли и колонны, сварку закладных элементов опорной консоли и консоли колонны с последними заманомываемым изло.

Сварка закладных деталей ригеля и опорной консоли с закладными деталями консоли колонны выполняется электродами Э42 после стыковки опорной арматуры.

Заполнение зазоров между торцами ригелей и колоннами, а также между опорными консолями и колоннами следует производить бетоном на жестком шедле или гравии с тщательным вибрированием.



Марка бетона замоноличивания зазоров должна быть не менее  $200$  при сетке (голонн)  $4,2 \times 6$  м и  $6 \times 6$  м и не менее  $200$  при сетке колонн  $5 \times 6$  м.

Замоноличивание зазоров выполняется после установки плит перекрытий (на чертежах плиты условно не показаны).

Сварку и замоноличивание узлов следует производить после тщательной проверки соответствия марок изделий их положению на монтажной схеме.

Ванная сварка, а также электродуговая сварка стержней с листовыми или спотовым прокатом выполняется в соответствии с "Указаниями по технологии электро-сварки арматуры железобетонных конструкций"

(ВСН 38-57  
МСПМКТ-МСЭС)

При эксплуатации этажерак в условиях воздействия агрессивной среды, при монтаже конструкций должны выполняться мероприятия, указанные в конкретном проекте, разработываемом в соответствии с требованиями "Указаний по проектированию антикоррозийной защиты строительных конструкций промышленных зданий в производствах с агрессивными средами" (СН 262-57) и других нормативных документов.

Стальные соединительные элементы с ММ1 по ММ11 даны в серии ИУ329-1.

Марка стали стыковых стержней ММ1-ММ9 принимается такой же как и марка стали стыкуемой арматуры железобетонных изделий.

Железобетонная опорная консоль ОК-1 дана в альбоме ИУ322-1.

Соединение на монтаже сборных железобетонных конструкций путем сварки стальных заводных деталей, а также крепление элементов связей к колоннам при температуре ниже  $0^{\circ}\text{C}$  следует производить в соответствии с требованиями, предъявляемыми к изготовлению и монтажу стальных конструкций при низких температурах.

ТАМ

1965 г.

Пояснительная записка

ИУ322-2

В процессе монтажа конструкции следует предохранять от ударов, динамических нагрузок и статической перегрузки.

Детали крепления востыкатных связей к колоннам даны на листах 25, 26.

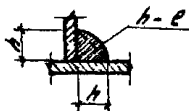
Выборку элементов связей к закладным элементам колонн производить электродами типа Э42Н по ГОСТ 9467-60.

Детали 9, 10, 23, 24 изготовлены из стали ШМ22-2 и помещены в настоящий альбом в целях удобства пользования проектным материалом.

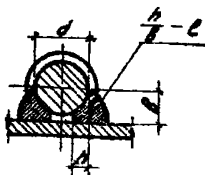
### Условные обозначения

XXXXXXXX - сварной шов монтажный

Схема шва:



$h$  - высота шва  
 $l$  - длина шва



$h$  - высота шва ( $h=0,25d$ )  
 $b$  - ширина шва ( $b=0,5d$ )  
 $l$  - длина шва



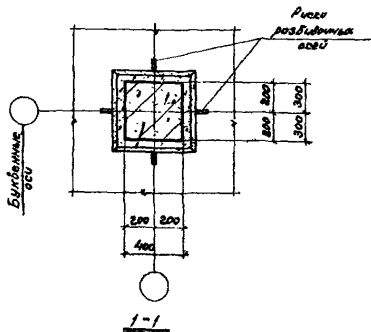
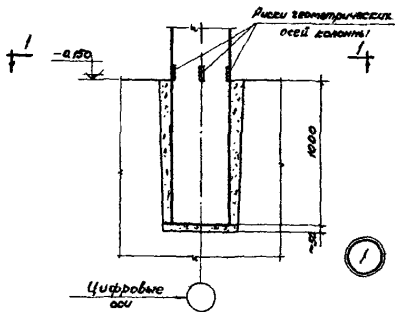
- монтажный болт

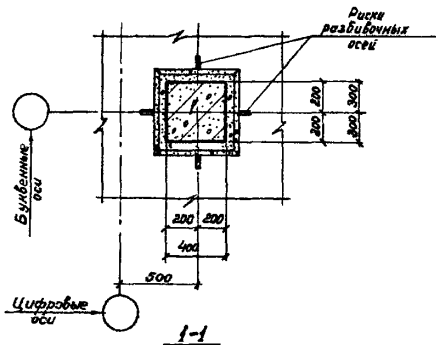
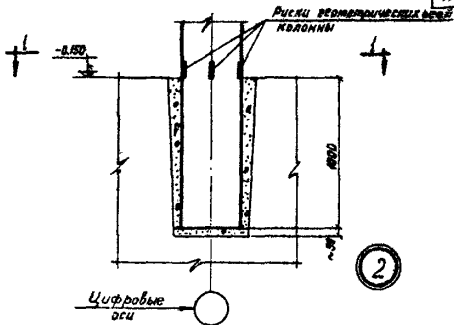
ТАМ

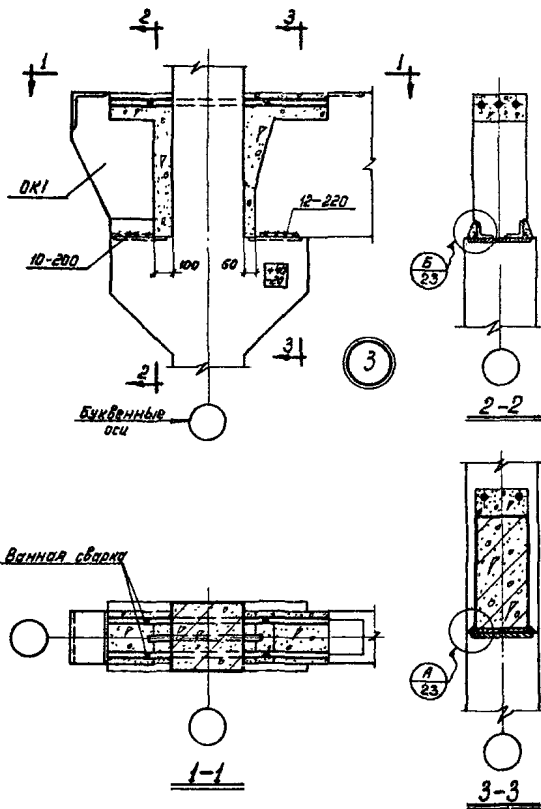
1986

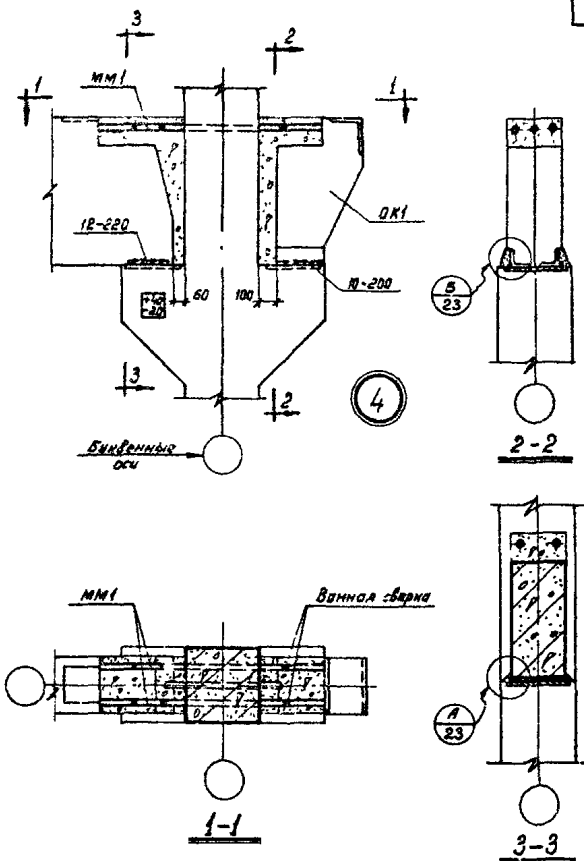
Расчетная записка

ТАМЗ Р2-2





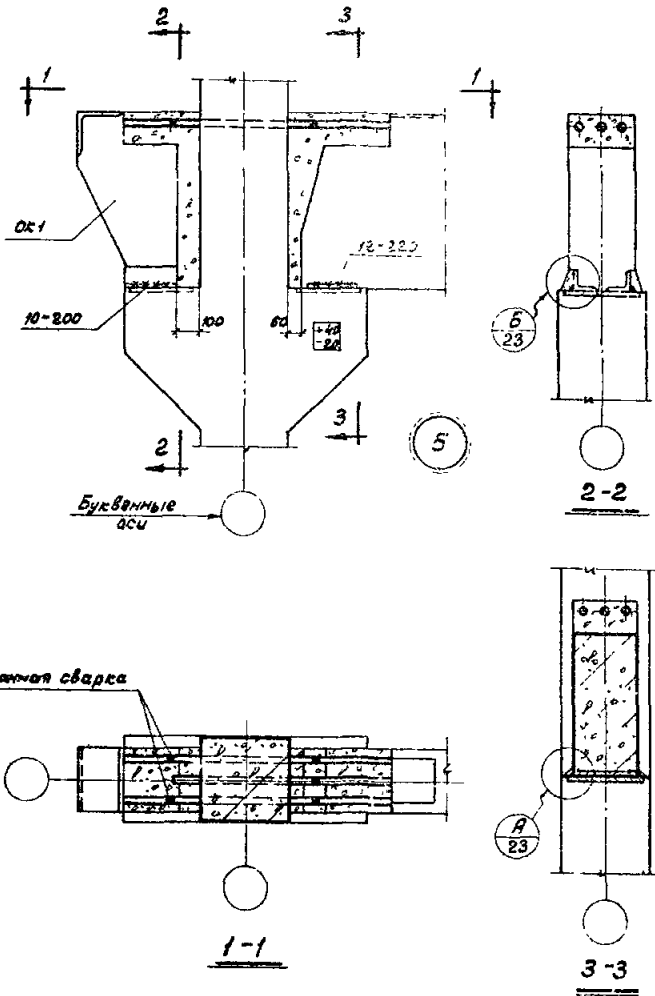




**ТДМ**  
1966г.

Деталь сопряжения ригеля перекрытия и опорной консоли с крайней колонной

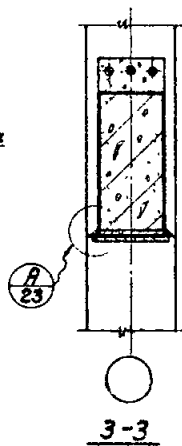
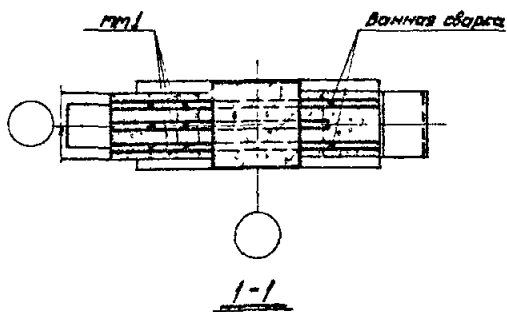
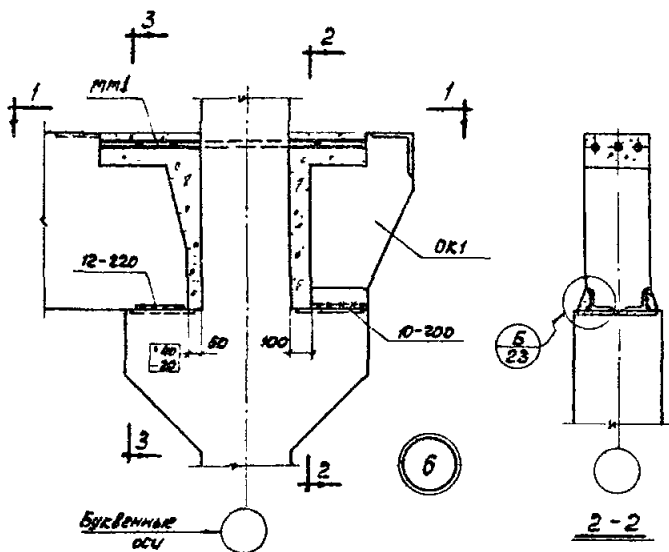
ТДМЭ22-2  
Деталь 4



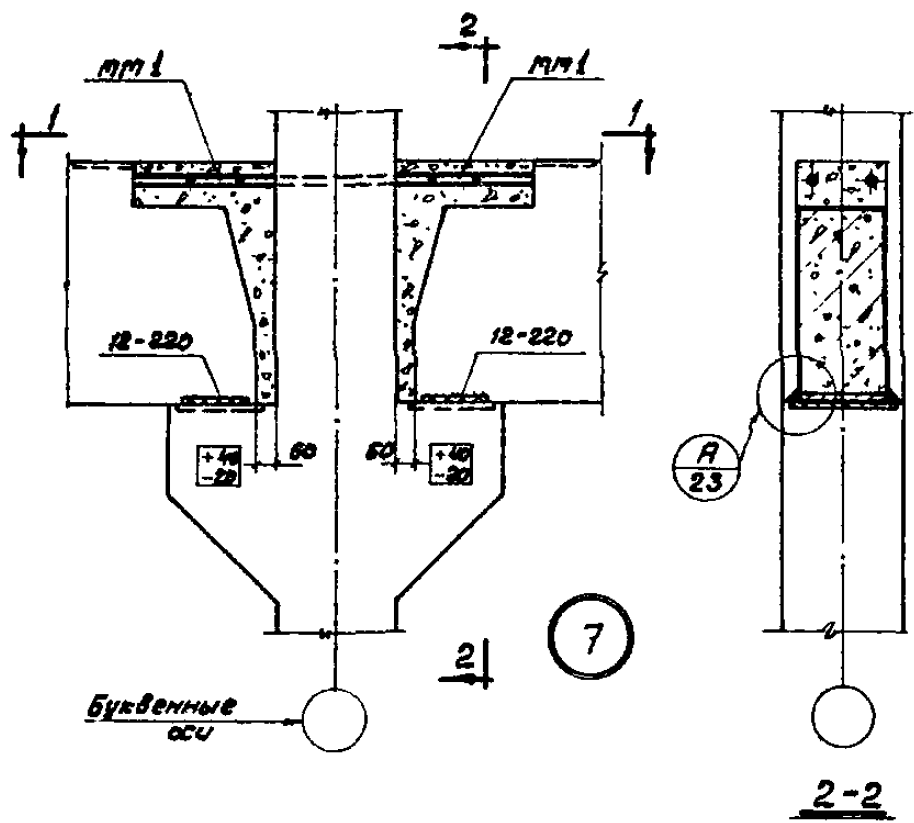
Деталь сопряжения ригеля перекрытия и опорной консоли с крайней колонной

ТДМЭЭЭ-2

Деталь 5



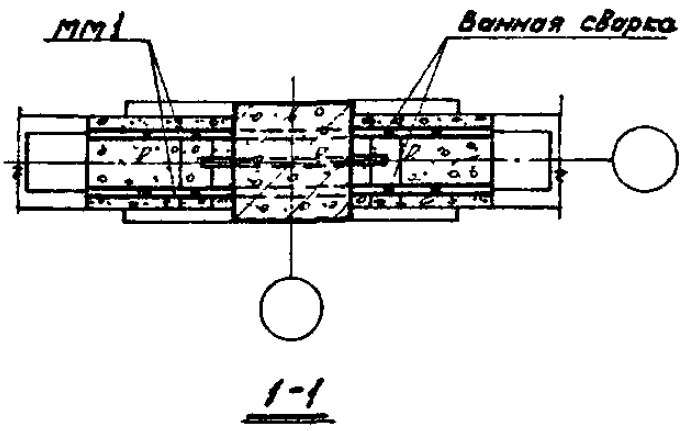




Буквенные оси

7

2-2

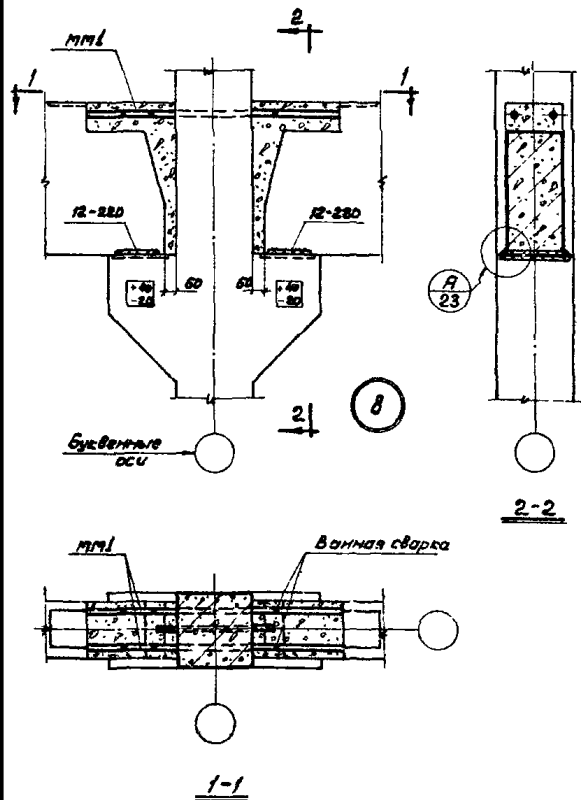


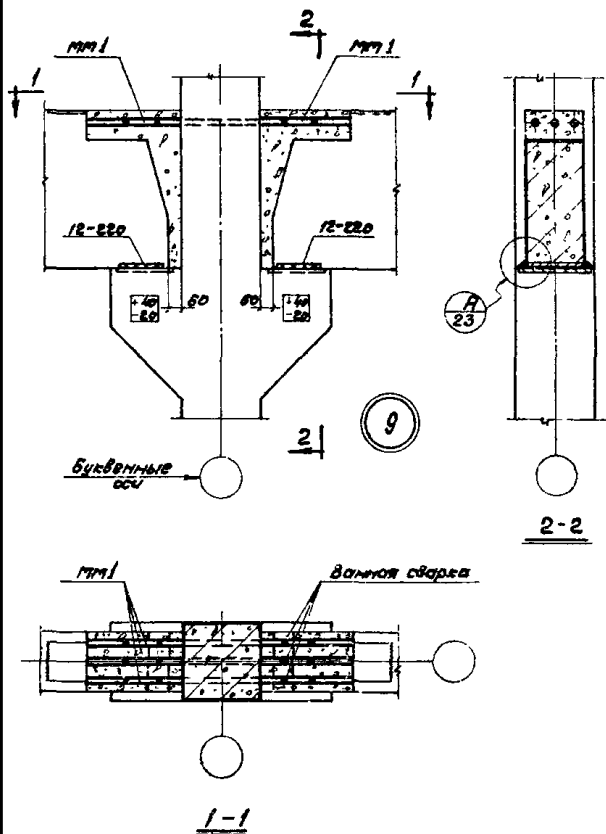
1-1

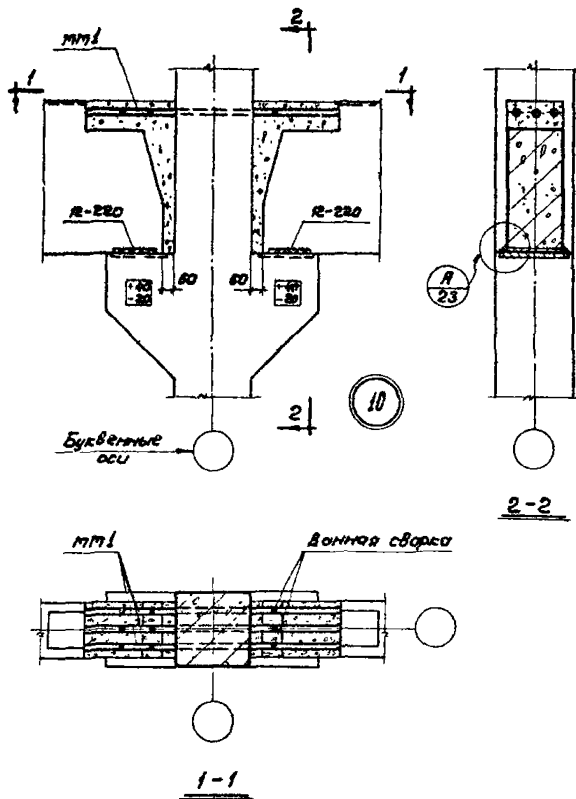


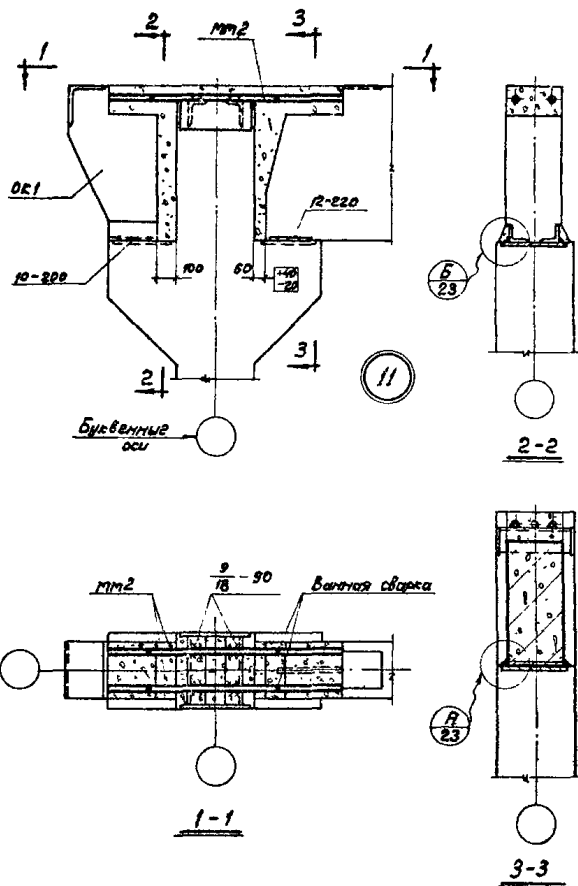
Деталь сопряжения ригелей  
перекрытия со средней колонной

ТДМЭЭ2-2  
Деталь 7







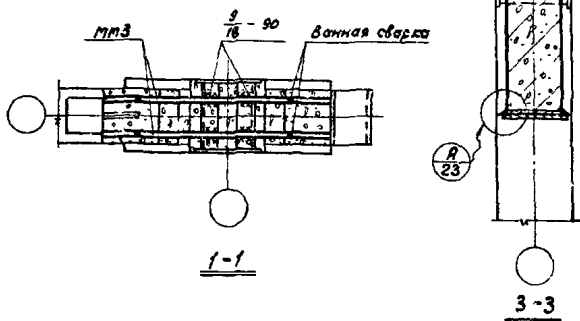
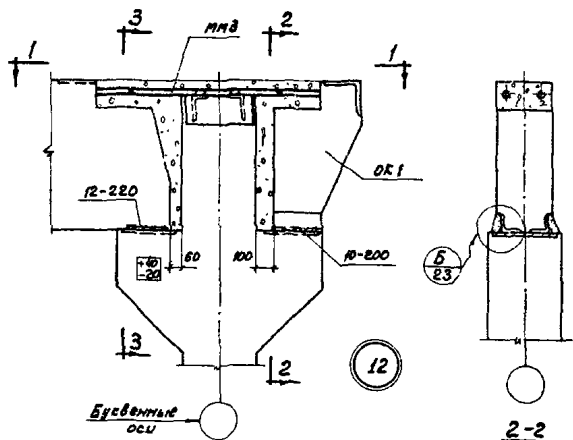


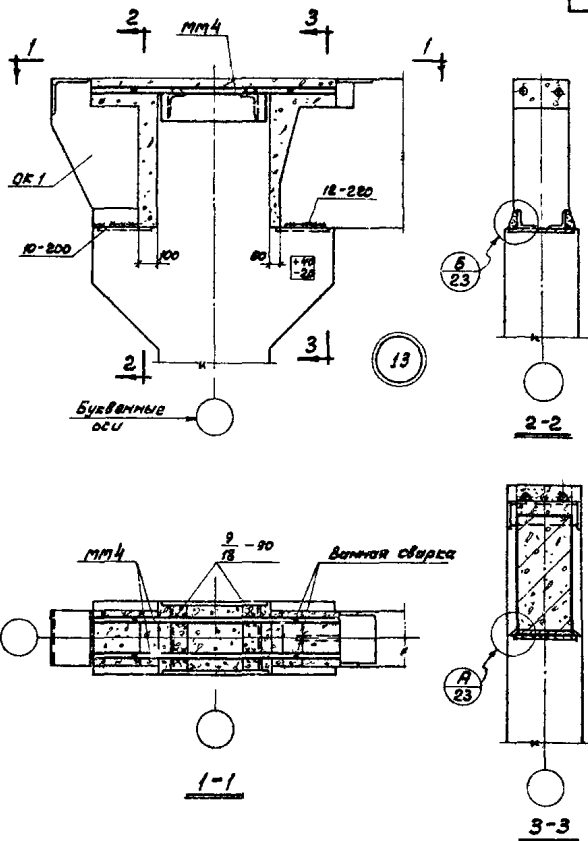
TAM  
1968г.

Деталь сопряжения ригеля верхнего  
перекрытия и опорной консоли с крайней колонной

ТДМ322-2

Деталь 1!



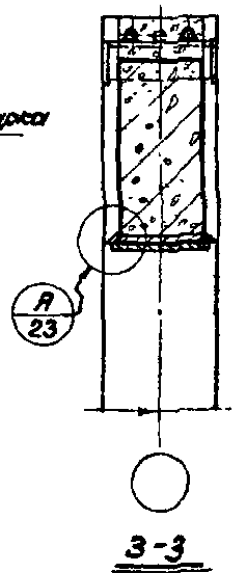
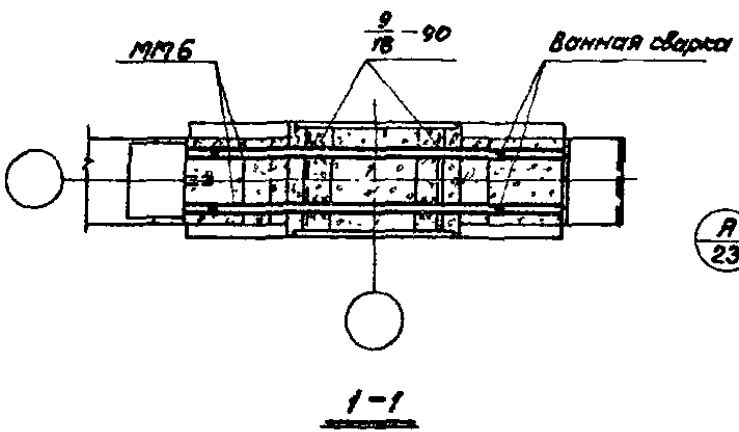
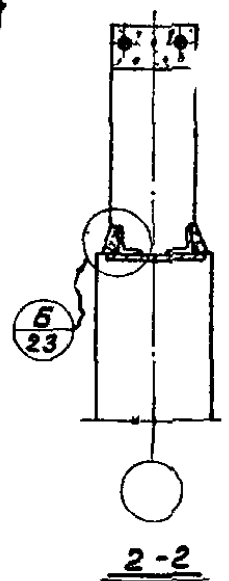
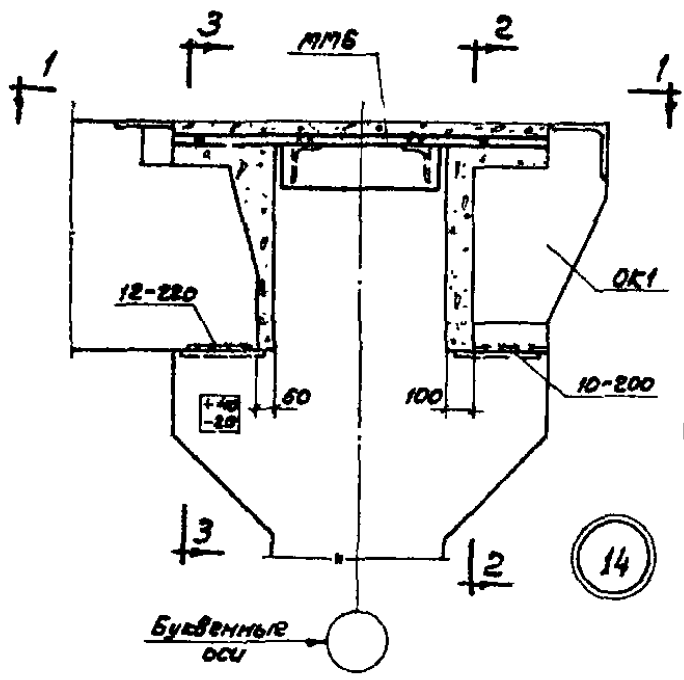


ТАМ  
1966г.

Деталь сопряжения ригеля верхнего перекрытия  
и опорной консоли с крайней колонной

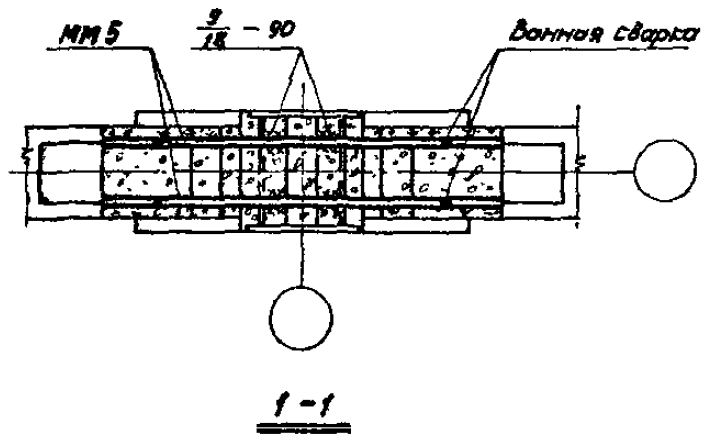
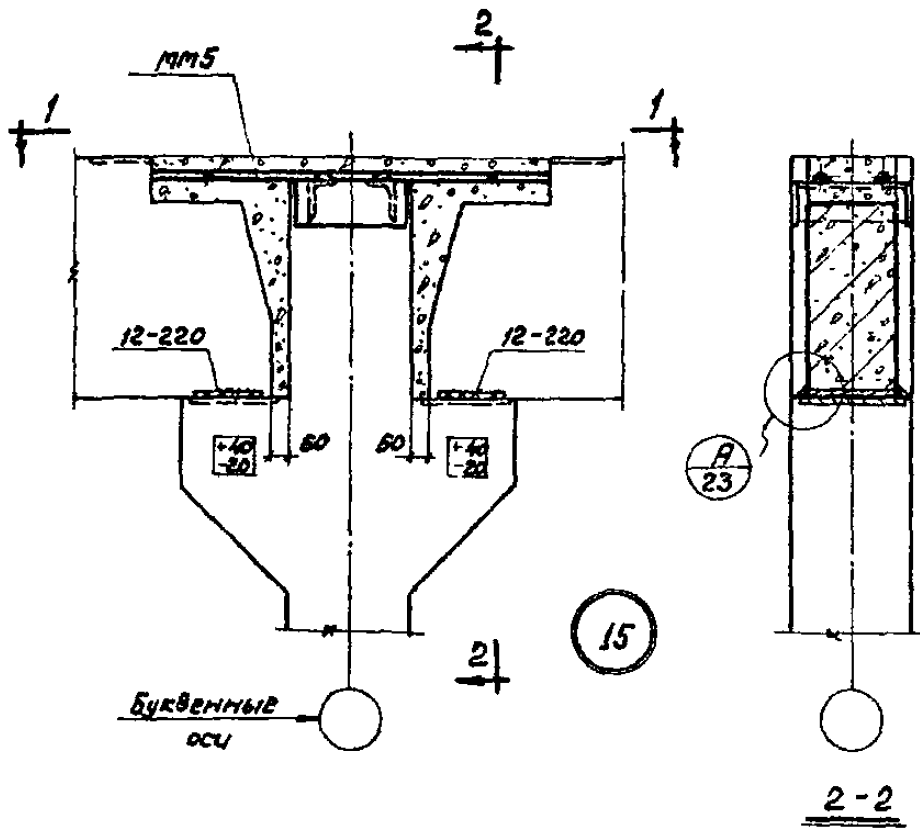
ТДМЗ 22-2

Деталь 13

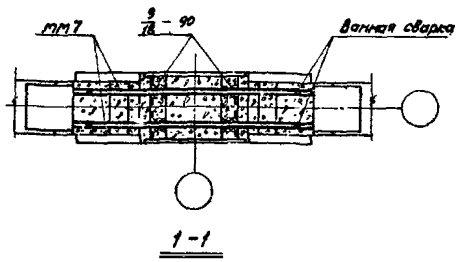
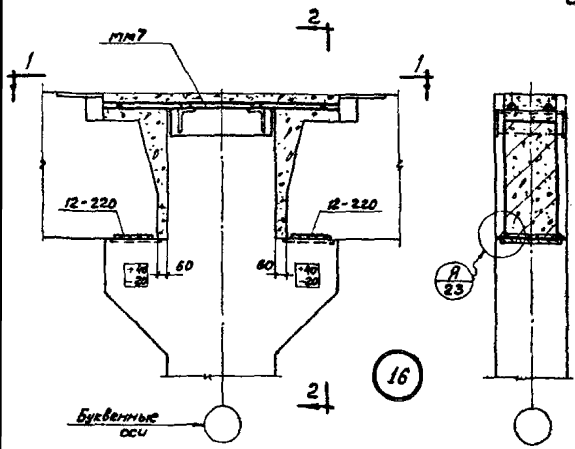


	<p>Деталь сопряжения ригеля верхнего перекрытия и опорной консоли с крайней колонной</p>	<p>ТДМЗ 22-2 Деталь 14</p>
--	--	--------------------------------





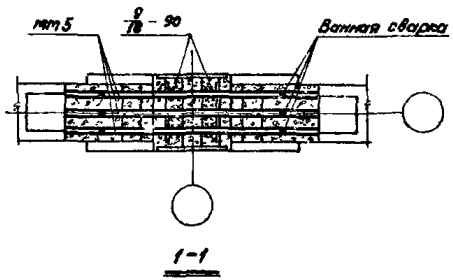
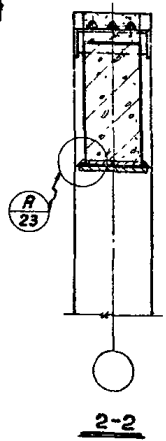
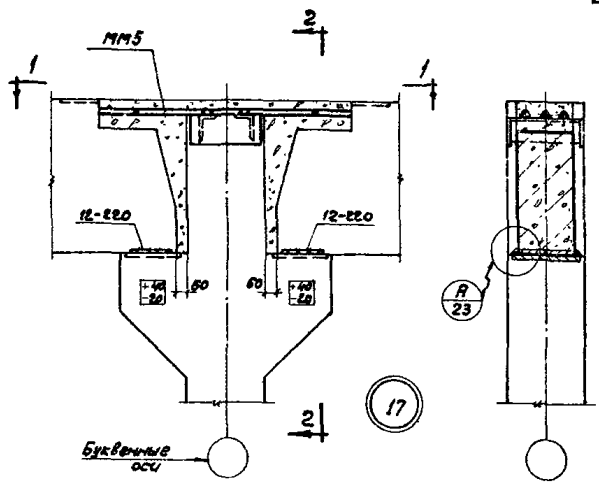
<p>ТДМ 1966Г</p>	<p>Деталь сопряжения ригелей верхнего перекрытия со средней колонной</p>	<p>ТДМ322-2 Деталь 15</p>
----------------------	--	-------------------------------



**ТАМ**  
1962 г.

Деталь сопряжения ригелей  
Верхнего перекрытия со средней колонной

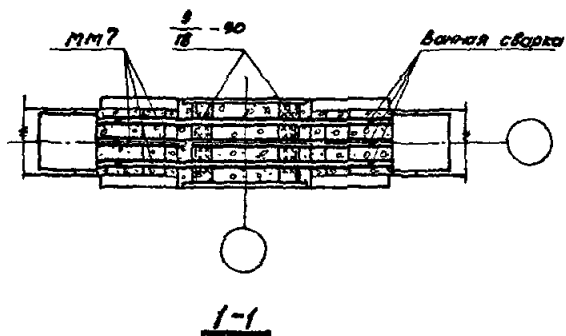
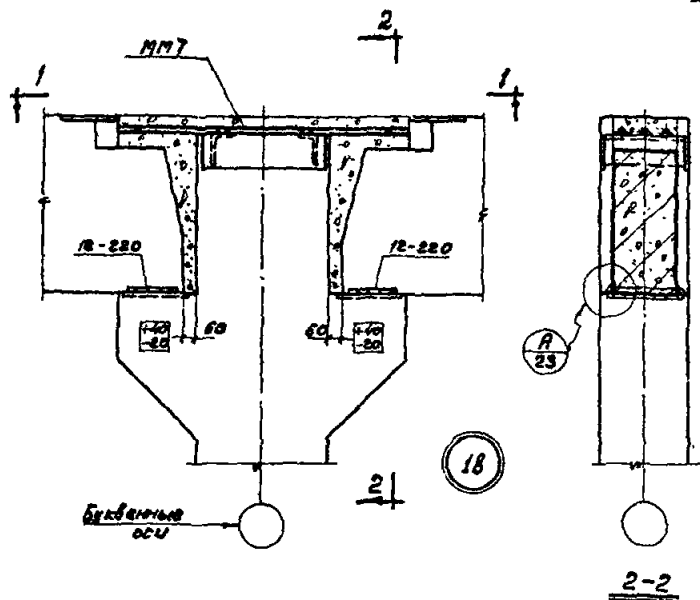
ТДМэ 22-2  
Деталь 16



**ТДМ**  
1986г.

Деталь сопряжения ригелей  
верхнего перекрытия со средней колонной

ТДМ922-2  
Деталь 17

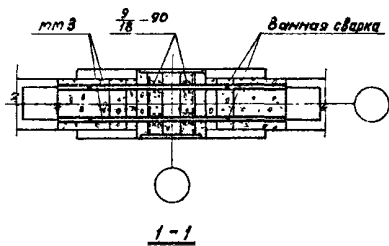
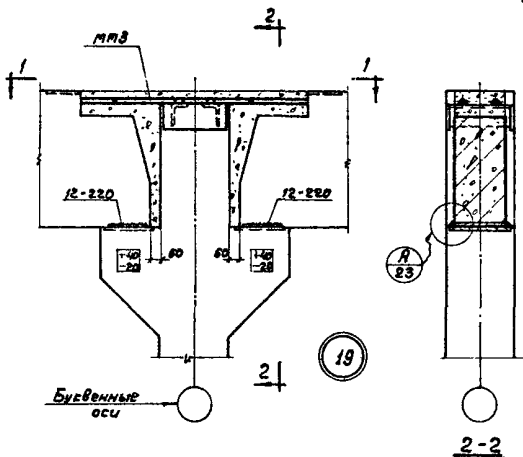


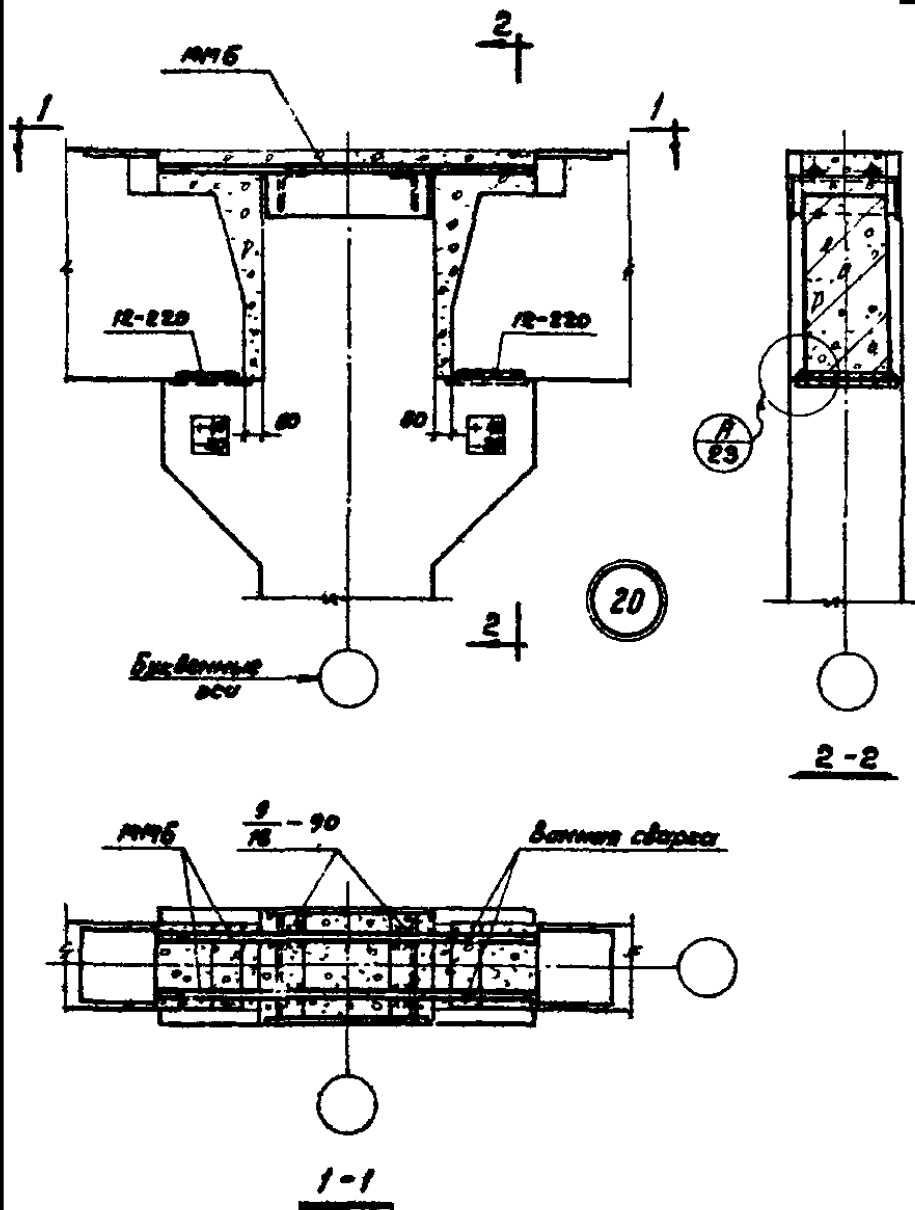
ТДМ  
1966 г.

Деталь сопряжения резельной  
верхнего перекрытия со средней колонной

ТДМ 322-2

Деталь 18



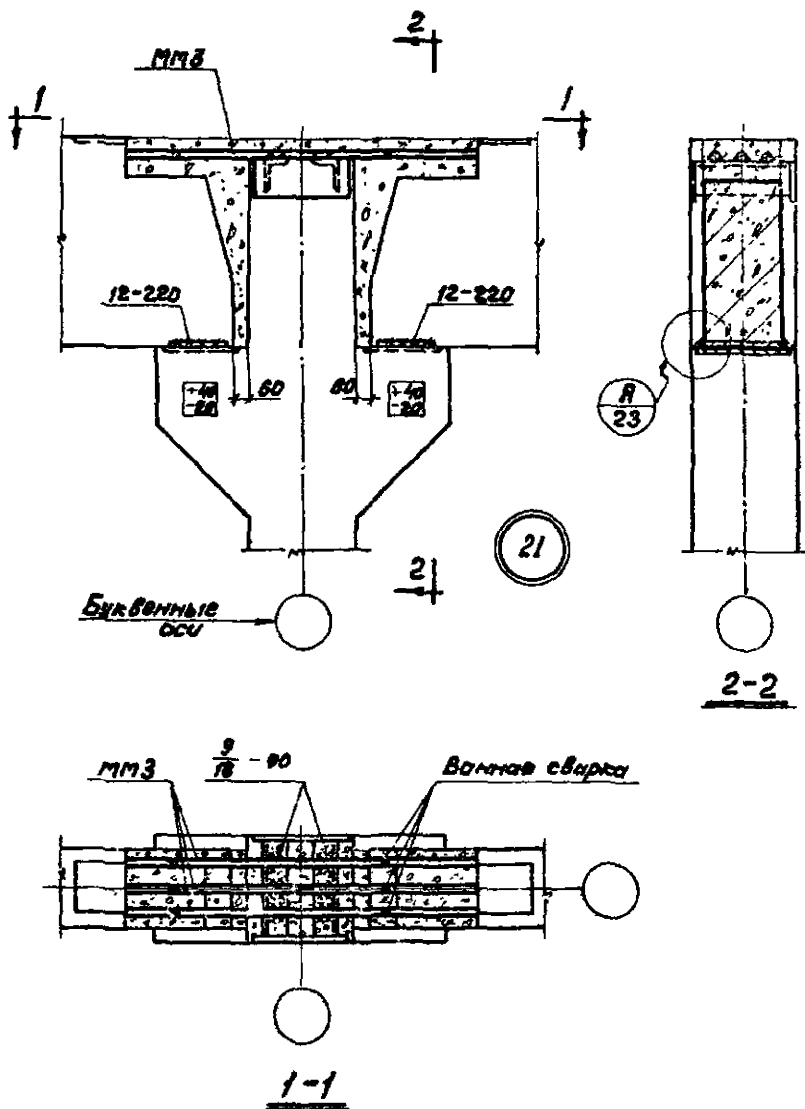


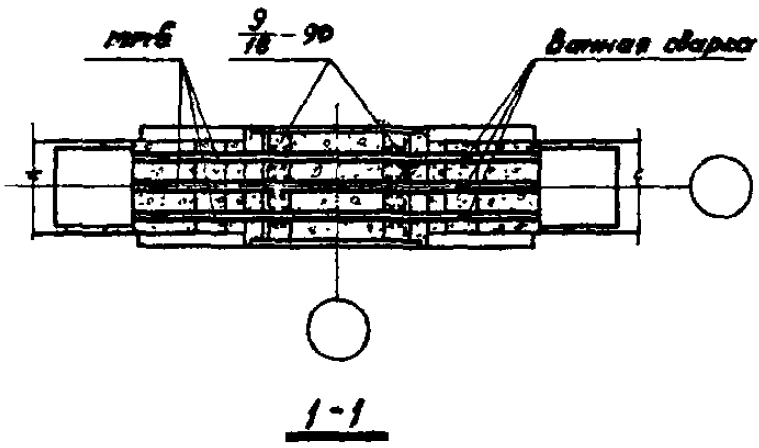
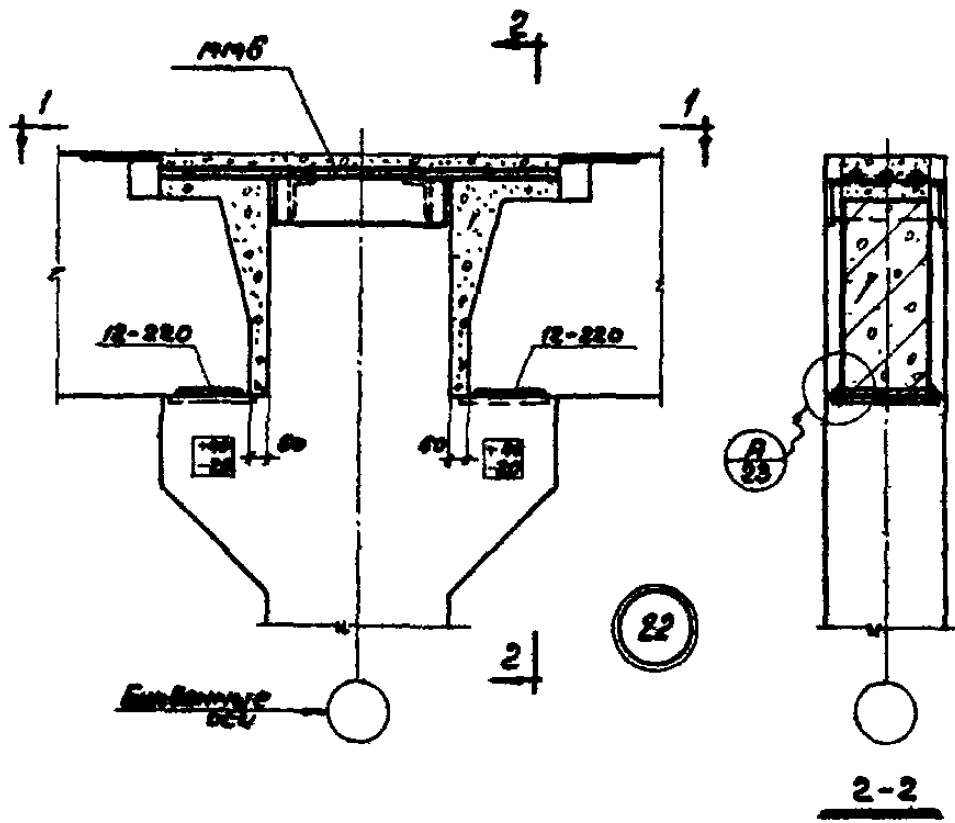
**ТДМ**  
1958г.

Деталь сопряжения ригелей  
вертикального перекрытия со средней колонной

ТДМ322-2

Деталь 20



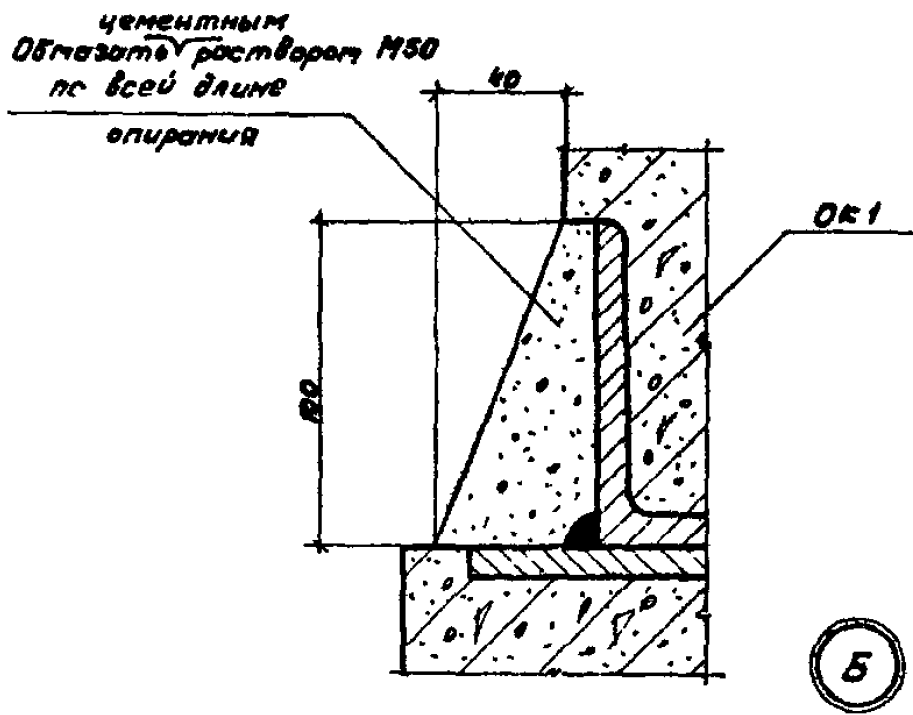
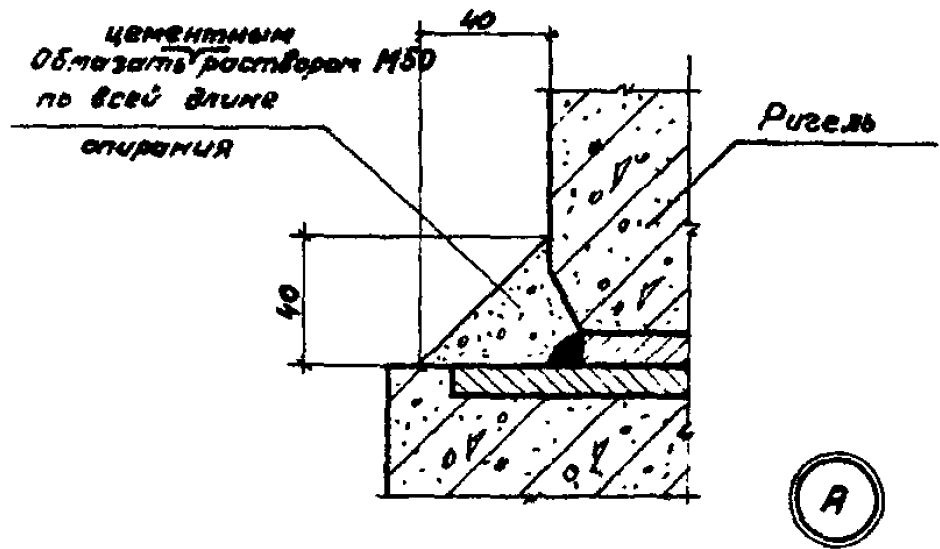


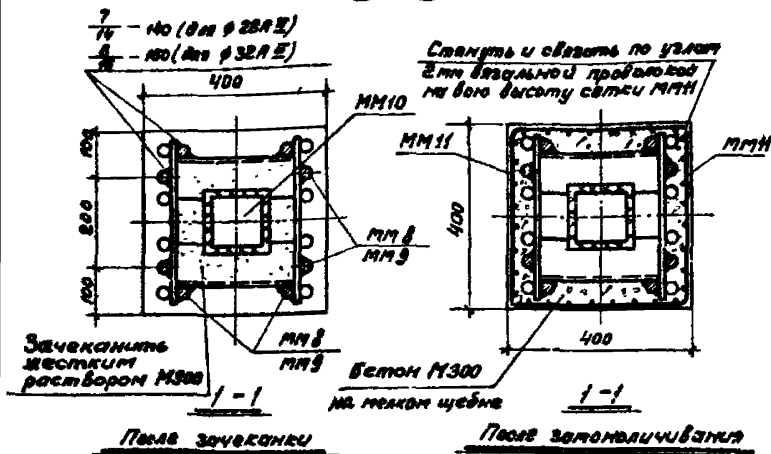
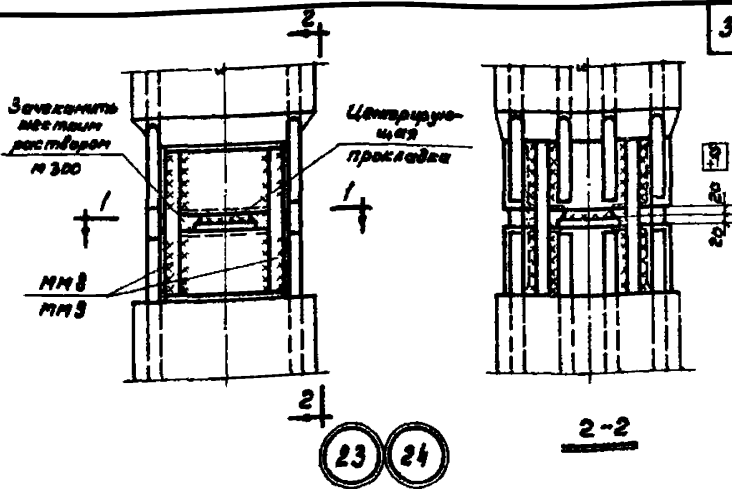
**ТАМ**  
1956г.

Деталь сопряжения ризелей  
верхнего перекрытия со средней колонной

ТДМЭ22-2  
Деталь 22







№ детали	φ арматуры колонн	φ стержней накладок	Марка стальной накладки
23	28,32	28 АЭ	ММ8
24	28,32	32 АЭ	ММ9

ТАМ  
1988г.

Стыки колонн

ТДМЭ 22-2

детали 23, 24

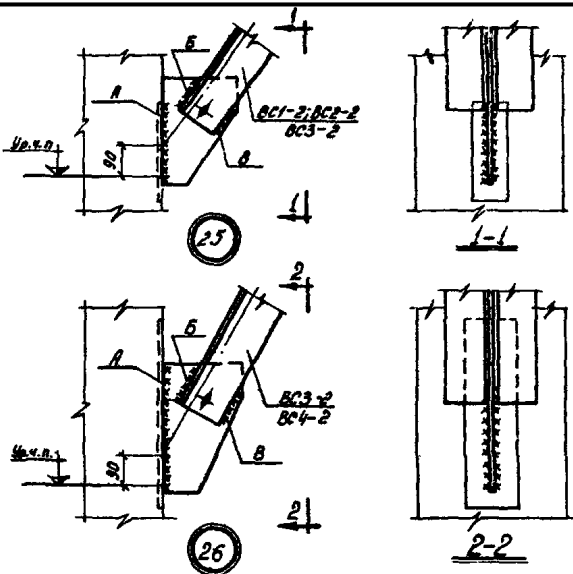


Таблица сварных швов

Марка элемента связи	Высота и длина шва, мм		
	А	Б	В
ВС1-2	6-260	6-70	6-70
ВС2-2	6-260	6-90	6-90
ВС3-2*)	6-280	8-100	6-100
ВС3-2**)	6-350	8-100	6-100
ВС4-2	6-420	8-120	6-120

\*) - для узла 25

\*\*\*) - для узла 26

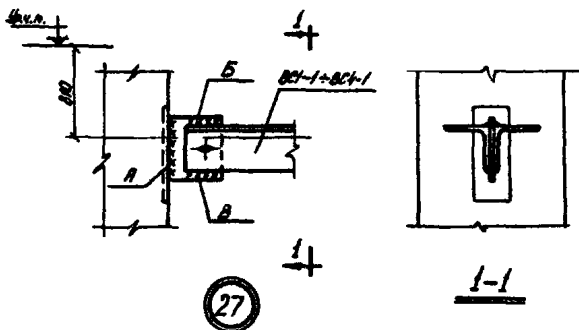
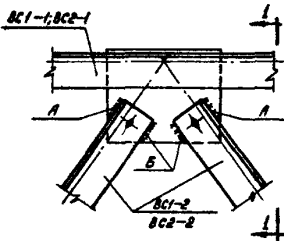
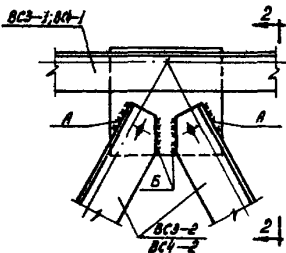


Таблица сварных швов

Марка элемента связи	Высота и длина шва, мм		
	А	Б	В
BC1-1	6-170	6-100	6-100
BC2-1	6-170	6-100	6-100
BC3-1	8-170	8-100	6-100
BC4-1	8-170	8-100	6-100



28



29

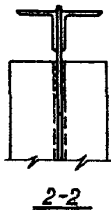


Таблица сварных швов

Марка элемента связи	Высота и длина шва, мм	
	А	Б
BC1-2	6-70	6-70
BC2-2	6-90	6-90
BC3-2	8-100	6-100
BC4-2	8-120	6-120