





ОТКРЫТОЕ АКЦИОНЕРНОЕ ОБЩЕСТВО  
"НАУЧНО-ПРОИЗВОДСТВЕННОЕ ОБЪЕДИНЕНИЕ ПО ИССЛЕДОВАНИЮ  
И ПРОЕКТИРОВАНИЮ ЭНЕРГЕТИЧЕСКОГО ОБОРУДОВАНИЯ  
им. И.И.ПОЛЗУНОВА"  
(ОАО "НПО ЦКТИ")

---

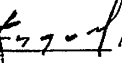
## СТАНДАРТЫ ОРГАНИЗАЦИИ


---

# **ДЕТАЛИ И СБОРОЧНЫЕ ЕДИНИЦЫ ИЗ УГЛЕРОДИСТЫХ И КРЕМНЕМАРГАНЦОВИСТЫХ СТАЛЕЙ ТРУБОПРОВОДОВ ТЕПЛОВЫХ СТАНЦИЙ С АБСОЛЮТНЫМ ДАВЛЕНИЕМ $p \geq 4,0$ МПа И РАСЧЕТНЫМ РЕСУРСОМ 200000 ЧАСОВ**

СТО ЦКТИ 321.01-2009÷СТО ЦКТИ 321.04-2009,  
СТО ЦКТИ 318.01-2009÷СТО ЦКТИ 318.03-2009,  
СТО ЦКТИ 462.01-2009÷СТО ЦКТИ 462.04-2009,  
СТО ЦКТИ 520.01-2009, СТО ЦКТИ 313.01-2009,  
СТО ЦКТИ 720.01-2009÷СТО ЦКТИ 720.14-2009,  
СТО ЦКТИ 038.01-2009,  
СТО ЦКТИ 839.01-2009÷СТО ЦКТИ 839.04-2009,  
СТО ЦКТИ 504.01-2009, СТО ЦКТИ 530.01-2009,  
СТО ЦКТИ 724.01-2009

Санкт-Петербург  
2010 год

«Утверждаю»  
Зам. генерального директора  
ОАО «НПО ЦКТИ»  
  
А.В. Судаков  
октябрь 2009 г.



В соответствии с положением пункта 4.13 ГОСТ Р 1.4-2004 «Стандарты организаций. Общие положения» предлагаются следующие организационно-технические мероприятия по подготовке и применению стандартов на детали и сборочные единицы для трубопроводов тепловых станций на ресурс 200 тыс. часов (64 стандарта):

1. Стандарты 2009 года утверждения вводятся в действие с 01.05.2010 для нового проектирования трубопроводов тепловых станций.
2. Стандарты на детали и сборочные единицы трубопроводов тепловых станций 1982 года издания на ресурс 200 тыс. часов используются на переходный период до 30.04.2011 с применением ОСТ 24.125.60-89 в качестве общих технических требований для окончания работ по изготовлению элементов трубопроводов тепловых станций на ресурс 200 тыс. часов по действующим договорам с заказчиками. Допускается использование стандартов 1982 года издания после 30.04.2011 г. для проведения ремонтных работ по замене ранее изготовленных трубопроводов.
3. Стандарты на детали и сборочные единицы трубопроводов из хромомолибденованадиевых сталей на ресурс 100 тыс. часов остаются в действие без изменений (16 стандартов).

Зав. сектором НТД объектов  
котлонадзора и стандартизации  
энергооборудования  
ОАО «НПО ЦКТИ»



П.В. Белов

---

© Открытое акционерное общество «Научно-производственное объединение по исследованию и проектированию энергетического оборудования им. И.И.Ползунова» (ОАО «НПО ЦКТИ»), 2010 г.

## Содержание

СТО ЦКТИ 321.01-2009 Отводы гнутые для трубопроводов питательной воды тепловых станций. Конструкция и размеры .....	3
СТО ЦКТИ 321.02-2009 Отводы гнутые для трубопроводов пара и горячей воды тепловых станций. Конструкция и размеры .....	13
СТО ЦКТИ 321.03-2009 Отводы крутоизогнутые для трубопроводов пара и горячей воды тепловых станций. Конструкция и размеры .....	23
СТО ЦКТИ 321.04-2009 Отводы штампованные для трубопроводов пара и горячей воды тепловых станций. Конструкция и размеры .....	33
СТО ЦКТИ 318.01-2009 Переходы точеные для трубопроводов пара и горячей воды тепловых станций. Конструкция и размеры .....	41
СТО ЦКТИ 318.02-2009 Переходы обжатые для трубопроводов пара и горячей воды тепловых станций. Конструкция и размеры .....	47
СТО ЦКТИ 318.03-2009 Переходы штампованные для трубопроводов пара и горячей воды тепловых станций. Конструкция и размеры .....	57
СТО ЦКТИ 462.01-2009 Штуцера для трубопроводов пара и горячей воды тепловых станций. Конструкция и размеры .....	63
СТО ЦКТИ 462.02-2009 Штуцера для трубопроводов пара и горячей воды тепловых станций. Конструкция и размеры .....	71
СТО ЦКТИ 462.03-2009 Патрубки блоков с диафрагмами для трубопроводов тепловых станций. Конструкция и размеры .....	79
СТО ЦКТИ 462.04-2009 Патрубки блоков с соплами и диафрагмами для трубопроводов тепловых станций. Конструкция и размеры .....	91
СТО ЦКТИ 520.01-2009 Кольца подкладные для трубопроводов тепловых станций. Конструкция и размеры .....	99
СТО ЦКТИ 313.01-2009 Соединения штуцерные для трубопроводов пара и горячей воды тепловых станций. Конструкция и размеры .....	105
СТО ЦКТИ 720.01-2009 Тройники равнопроходные штампованные для трубопроводов питательной воды тепловых станций. Конструкция и размеры .....	115
СТО ЦКТИ 720.02-2009 Тройники переходные штампованные для трубопроводов питательной воды тепловых станций. Конструкция и размеры .....	121
СТО ЦКТИ 720.03-2009 Тройники равнопроходные сварные для трубопроводов питательной воды тепловых станций. Конструкция и размеры .....	127
СТО ЦКТИ 720.04-2009 Тройники переходные сварные для трубопроводов пара и горячей воды тепловых станций. Конструкция и размеры .....	133
СТО ЦКТИ 720.05-2009 Тройники переходные сварные для трубопроводов питательной воды тепловых станций. Конструкция и размеры .....	141
СТО ЦКТИ 720.06-2009 Тройники равнопроходные с обжатием для трубопроводов пара и горячей воды тепловых станций. Конструкция и размеры .....	147

СТО ЦКТИ 720.07-2009	Тройники переходные с обжатием для трубопроводов пара и горячей воды тепловых станций. Конструкция и размеры .....	153
СТО ЦКТИ 720.08-2009	Тройники переходные с вытянутой горловиной для трубопроводов пара и горячей воды тепловых станций. Конструкция и размеры.....	159
СТО ЦКТИ 720.09-2009	Ответвления тройниковые переходные с вытянутой горловиной для трубопроводов пара и горячей воды тепловых станций. Конструкция и размеры.....	167
СТО ЦКТИ 720.10-2009	Тройники равнопроходные штампованные для трубопроводов пара и горячей воды тепловых станций. Конструкция и размеры.....	175
СТО ЦКТИ 720.11-2009	Тройник равнопроходный штампованный с обжатием для трубопроводов питательной воды тепловых станций. Конструкция и размеры .....	183
СТО ЦКТИ 720.12-2009	Тройники переходные штампованные для трубопроводов пара и горячей воды тепловых станций. Конструкция и размеры.....	189
СТО ЦКТИ 720.13-2009	Тройник равнопроходный кованный для трубопроводов питательной воды тепловых станций. Конструкция и размеры	195
СТО ЦКТИ 720.14-2009	Тройник переходный кованный для трубопроводов питательной воды тепловых станций. Конструкция и размеры. ....	201
СТО ЦКТИ 038.01-2009	Ответвления трубопроводов тепловых станций. Типы .....	207
СТО ЦКТИ 839.01-2009	Блоки с диафрагмами для трубопроводов тепловых станций. Конструкция и размеры .....	219
СТО ЦКТИ 839.02-2009	Блок с соплом для паропроводов тепловых станций. Конструкция и размеры .....	227
СТО ЦКТИ 839.03-2009	Блок с диафрагмой для паропроводов тепловых станций. Конструкция и размеры .....	233
СТО ЦКТИ 839.04-2009	Диафрагмы блоков для трубопроводов тепловых станций. Конструкция и размеры .....	239
СТО ЦКТИ 504.01-2009	Донышки приварные для трубопроводов тепловых станций. Конструкция и размеры .....	245
СТО ЦКТИ 530.01-2009	Бобышки для трубопроводов тепловых станций. Конструкция и размеры.....	253
СТО ЦКТИ 724.01-2009	Пробки для трубопроводов тепловых станций. Конструкция и размеры.....	261



ОТКРЫТОЕ АКЦИОНЕРНОЕ ОБЩЕСТВО  
"НАУЧНО-ПРОИЗВОДСТВЕННОЕ ОБЪЕДИНЕНИЕ ПО ИССЛЕДОВАНИЮ  
И ПРОЕКТИРОВАНИЮ ЭНЕРГЕТИЧЕСКОГО ОБОРУДОВАНИЯ  
им. И.И.ПОЛЗУНОВА"  
(ОАО "НПО ЦКТИ")

---

**СТАНДАРТ ОРГАНИЗАЦИИ**

СТО ЦКТИ  
724.01–  
2009

---

**ПРОБКИ ДЛЯ ТРУБОПРОВОДОВ  
ТЕПЛОВЫХ СТАНЦИЙ**

**Конструкция и размеры**

## Предисловие

Объекты стандартизации и общие положения при разработке и применении стандартов организации установлены ГОСТ Р 1.4-2004 "Стандартизация в Российской Федерации. Стандарты организаций. Общие положения".

### Сведения о стандарте

1 РАЗРАБОТАН открытым акционерным обществом «Научно-производственное объединение по исследованию и проектированию энергетического оборудования им. И.И.Ползунова» (ОАО "НПО ЦКТИ") и ЗАО «Энергомаш (Белгород)-БЗЭМ»

### Рабочая группа

от ОАО «НПО ЦКТИ»: СУДАКОВ А.В., ГАВРИЛОВ С.Н., БЕЛОВ П.В.,  
ТАБАКМАН М.Л., СМИРНОВА И.А.

от ЗАО «Энергомаш (Белгород)-БЗЭМ»: МОИСЕЕНКО П.П., ЛУШНИКОВ И.Н.

2 УТВЕРЖДЕН И ВВЕДЕН В ДЕЙСТВИЕ Приказом Генерального директора ОАО "НПО ЦКТИ" № 373 от 14 декабря 2009 г.

3 ВЗАМЕН ОСТ 108.724.01-82

4 Согласованию с Ростехнадзором не подлежит

## СТАНДАРТ ОРГАНИЗАЦИИ

**ПРОБКИ ДЛЯ ТРУБОПРОВОДОВ ТЕПЛОВЫХ СТАНЦИЙ****Конструкция и размеры**

Дата введения: 2010-05-01

**1 Область применения**

Настоящий стандарт распространяется на пробки для глушения бобышек при гидравлических испытаниях трубопроводов тепловых станций и устанавливает их конструкцию и основные размеры.

**2 Нормативные ссылки**

В настоящем стандарте использованы ссылки на следующие нормативные документы:

ГОСТ 1051-73 Прокат калиброванный. Общие технические условия

ГОСТ 10549-80 Выход резьбы. Сбеги, недорезы, проточки и фаски

ГОСТ 16093-81 Основные нормы взаимозаменяемости. Резьба метрическая. Допуски.

Посадки с зазором

ГОСТ 20700-75 Болты, шпильки, гайки и шайбы для фланцевых и анкерных соединений, пробки и хомуты с температурой среды от 0 до 650°C. Технические условия

ГОСТ 24705-81 Основные нормы взаимозаменяемости. Резьба метрическая. Основные размеры

СТО ЦКТИ 10.003-2007 Трубопроводы пара и горячей воды тепловых станций. Общие технические требования к изготовлению

**3 Конструкция и размеры**

Конструкция и размеры пробок должны соответствовать указанным на рисунках 1 и 2 и в таблице 1.

**4 Технические требования**

4.1 Материал пробок - прокат калиброванный из стали марки 35 по ГОСТ 1051.

4.2 Резьба метрическая - по ГОСТ 24705 с полем допуска 8g по ГОСТ 16093, проточка - по ГОСТ 10549.

4.3 Группа качества изделий – 4, категория III по ГОСТ 20700.

4.4 Масса пробок, указанная в таблице 1, - расчетная, приведена для справки.

4.5 Остальные технические требования - по СТО ЦКТИ 10.003.

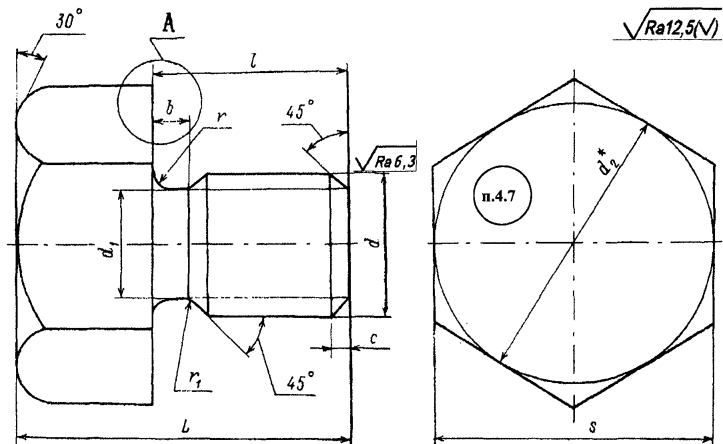
4.6 Пример условного обозначения пробки исполнения 01 с резьбой М20х1,5:

ПРОБКА 20х1,5 01 СТО ЦКТИ 724.01

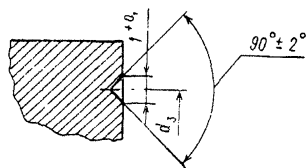
4.7 Пример маркировки: 01 СТО 724.01

Товарный знак
------------------



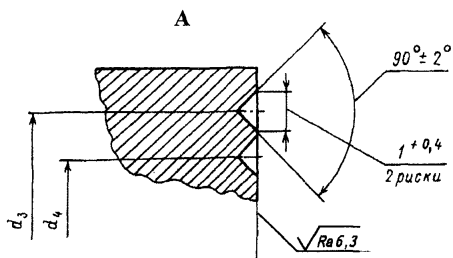


A



\*Размер для справок

Рисунок 1



Остальное - см. рисунок 1

Рисунок 2

Таблица 1

Размеры в миллиметрах

Исполнение	Рисунок	$d$	$d_1$	$d_2^*$	$d_3$		$d_4$		$L \pm 2$	$l \pm 0,6$	$b \pm 0,5$	$s$		$r$	$r_1$	с	Масса, кг
					номин.	пред. откл.	номин.	пред. откл.				номин.	пред. откл.				
01	1	M20x1,5	17,8	36	25	$\pm 0,5$	-	-	34	22	4,0	36	-1,0	1	0,5	1,6	0,15
02	2	M27x2,0	24,0	45	39	$\pm 0,8$	34	$\pm 0,8$	42	24	5,0	46					-1,5
03		M33x2,0	30,0	50	50		45		48	30		55	0,56				
04		M39x2,0	36,0	65	56		48		53	32	5,6	65		0,81			

\* Размеры для справок

УДК 621.643:621.186.3

Е 26

ОКП 31 1312

Ключевые слова: тепловые станции, трубопроводы, пробки, конструкция, размеры, материал



Подписано в печать 30.03.10. Формат 60×90<sup>1/8</sup>  
Бумага офсетная. Гарнитура Times. Печать офсетная.  
Усл. печ. л. 33,75. Заказ № 55. Тираж 100.

Издательство ООО ИПП «Ладога»  
191014, Санкт-Петербург, ул. Маяковского д. 17  
E-mail: ladoga.05@mail.ru

Отпечатано в ООО ИПП «Ладога»  
191014, Санкт-Петербург, ул. Маяковского д. 17