

ТИПОВОЙ ПРОЕКТ  
902 - 5 - 38.87  
РЕЗЕРВУАР МЕТАНТЕНКОВ  
ОБЪЕМОМ 1000 КУБ.М

АЛЬБОМ II  
СТРОИТЕЛЬНЫЕ ИЗДЕЛИЯ

22249 - 02

Отпускная цена  
на момент реализации  
указана  
в счет-накладной

					ПРИВЯЗАН:	

ТИПОВОЙ ПРОЕКТ  
902 - 5 - 38.87  
РЕЗЕРВУАР МЕТАНТЕНКОВ  
ОБЪЕМОМ 1000 КУБ.М

СОСТАВ ПРОЕКТА :

- Альбом I Пояснительная записка, технологические решения, конструкции железобетонные, конструкции металлические, теплотехнические и электротехнические решения, технологический контроль  
Альбом II Строительные изделия  
Альбом III Тепловая изоляция, проект производства работ  
Альбом IV Спецификации оборудования  
Альбом V Ведомости потребности в материалах  
Альбом VI Сметы

АЛЬБОМ II

РАЗРАБОТАН ПРОЕКТНЫМ ИНСТИТУТОМ  
„ГИПРОКОММУНВОДОКАНАЛ“

главный инженер института  
главный инженер проекта

Хазиков Н.Г.  
Присупа А.Я.

УТВЕРЖДЕН И ВВЕДЕН В ДЕЙСТВИЕ  
МЖХ РСФСР  
ПРИКАЗ №5-ТД, от 13 мая 1987г.

						ПРИВЯЗАН	

## Содержание альбома

Обозначение	Наименование	Стр.
ТП 902-5-38.87 КЖИ. 0000	Содержание альбома	2,3
ТП 902-5-38.87 КЖИ. 0000.Т0	Техническое описание	3
ТП 902-5-38.87 КЖИ. 0100	Каркас пространственный КП1	4
ТП 902-5-38.87 КЖИ. 0200	Каркас пространственный КП2	5
ТП 902-5-38.87 КЖИ. 0300	Каркас пространственный КП3	6
ТП 902-5-38.87 КЖИ. 0400	Каркас плоский КР1	19
ТП 902-5-38.87 КЖИ. 0500	Каркас плоский КР2	7
ТП 902-5-38.87 КЖИ. 0600	Каркас плоский КР3	7
ТП 902-5-38.87 КЖИ. 0700	Каркас плоский КР4	8
ТП 902-5-38.87 КЖИ. 0800	Каркас плоский КР5	8
ТП 902-5-38.87 КЖИ. 0900	Каркас плоский КР6	9
ТП 902-5-38.87 КЖИ. 1000	Каркас плоский КР7	9

## Содержание альбома

Обозначение	Наименование	Стр.
ТП 902-5-38.87 КЖИ. 1100	Сетка с1	10
ТП 902-5-38.87 КЖИ. 1200	Сетка с2	10
ТП 902-5-38.87 КЖИ. 1300	Сетка с3	11
ТП 902-5-38.87 КЖИ. 1400	Сетка с4	11
ТП 902-5-38.87 КЖИ. 1500	Сетка с5	12
ТП 902-5-38.87 КЖИ. 1600	Сетка с6	12
ТП 902-5-38.87 КЖИ. 1700	Сетка с7	13
ТП 902-5-38.87 КЖИ. 1800	Сетка с8	13

Типовой проект 902-5-38.87 Альбом II

Шиф. № подл. Подпись и дата 18/3/87, ш. № 15

## Содержание альбома

Обозначение	Наименование	Стр.
ТП 902-5-38.87 КЖИ 1900	Изделие закладное	МН 1 14
ТП 902-5-38.87 КЖИ 2000	Изделие закладное	МН 2 14
ТП 902-5-38.87 КЖИ 2100	Изделие закладное	МН 6 15
ТП 902-5-38.87 КЖИ 2200	Изделие закладное	МН 7 16
ТП 902-5-38.87 КЖИ 2300	Изделие закладное	МН 8 16
ТП 902-5-38.87 КЖИ 2400	Изделие закладное	МН 9 17
ТП 902-5-38.87 КЖИ 2500	Патрубок	ПР 1 17
ТП 902-5-38.87 КЖИ 2600	Изделие накладное	НД 1 18
ТП 902-5-38.87 КЖИ 2700	Патрубок	ПР 2 18

## Техническое описание.

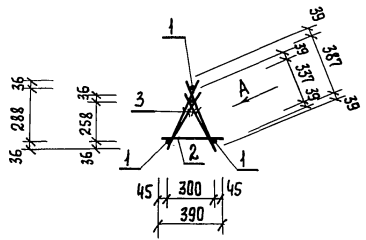
1. Плоские арматурные изделия следует изготавливать при помощи контактной точечной сварки. Сварку каркасов производить во всех точках пересечения стержней.
2. Размеры каркасов даны по осям и торцам стержней.
3. Сварку производить в соответствии с ГОСТ 14098-85 "Соединения сварных элементов закладных деталей сборных железобетонных конструкций" и СН 393-78.
4. Сварку тавровых соединений круглых стержней выполнять под слоем флюса.
5. Материал прокатной стали закладных изделий принять марки В ст 3кп2 для сварных конструкций по ГОСТ 380-71\*.
6. Сетки и каркасы после изготовления гнуть методом вальцевания. На место строительства доставляются в специальных шаблонах для сохранения заданной формы.

ТП 902-5-38.87 КЖИ 0000. ТД

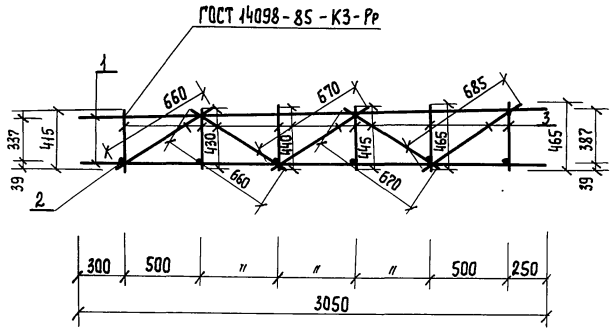
Техническое  
описание

Стадия	Лист	Листов
Р		1

Гипрокоммунводоканал  
г. Москва

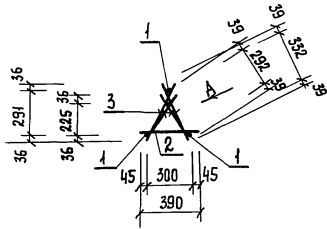


Вид А

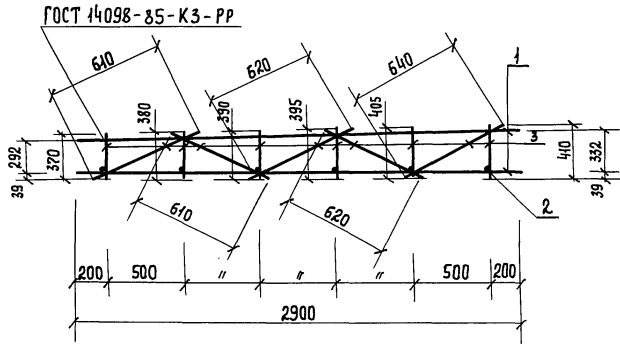


Формат	Зона	Поз.	Обозначение	Наименование	Кол.	Примечание
				Документация		
A4			ТП 902-5-38.87 КЖИ-00.70	Техническое описание		
				Детали		
6.4	1		-01	AIII-18 ГОСТ 5781-82* л-2900	3	5.8
6.4	2		-02	AIII-10 ГОСТ 5781-82* л-390	6	0.24
				Материалы		
	3			AIII-10 ГОСТ 5781-82*	13.1	п.м 8.06

		ТП 902-5-38.87 КЖИ. 0100			
		Каркас пространственный КП	Стандия	Масса	Листшт.
			Р	26,9кг	1:25
Инжен.	Карпова	Машн	Лист Листов 1		
Гип. конс.	Обух	Рейза			
Н. конт.	Ройзман	Рейза	Гипрокоммунвдоканал		
нач. асо	Сорокин	Машн	г. Москва		



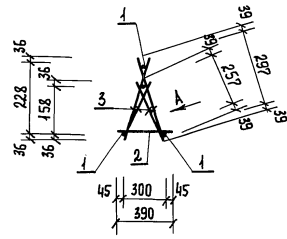
Вид А



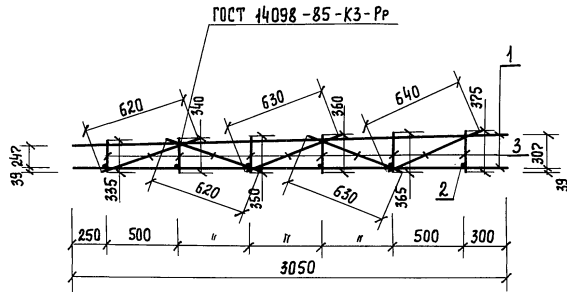
ГОСТ 14098-85-КЗ-РР

Формат	Зона	Поз.	Обозначение	Наименование	Кол.	Примечание
				<u>Документация</u>		
А4			ТП 902-5-38.87 КЖИ-00.ТО	Техническое описание		
				<u>Детали</u>		
Б4	1		- 01	АШ-18 ГОСТ 5781-82* Ø=2900	3	5.8
Б4	2		- 02	АШ-10 ГОСТ 5781-82* Ø=390	6	0.24
				<u>Материалы</u>		
	3			АШ-10 ГОСТ 5781-82*	10,5	пм 6,46

ТП 902-5-38.87			КЖИ.0200		
КАРКАС ПРОСТРАНСТВЕННЫЙ КП 2			Стадия	Масса	Масштаб
			Р	25,3кг	1:25
Инжен. Карпова <i>Карп</i>			Лист	Листов 1	
ГИП конс. Обух <i>Обух</i>			ГИПРОКОММУНВОДОКАНАЛ г. Москва		
Н. констр. Ройзман <i>Ройзм</i>					
Нач. АСО Сорокин <i>Сорок</i>					



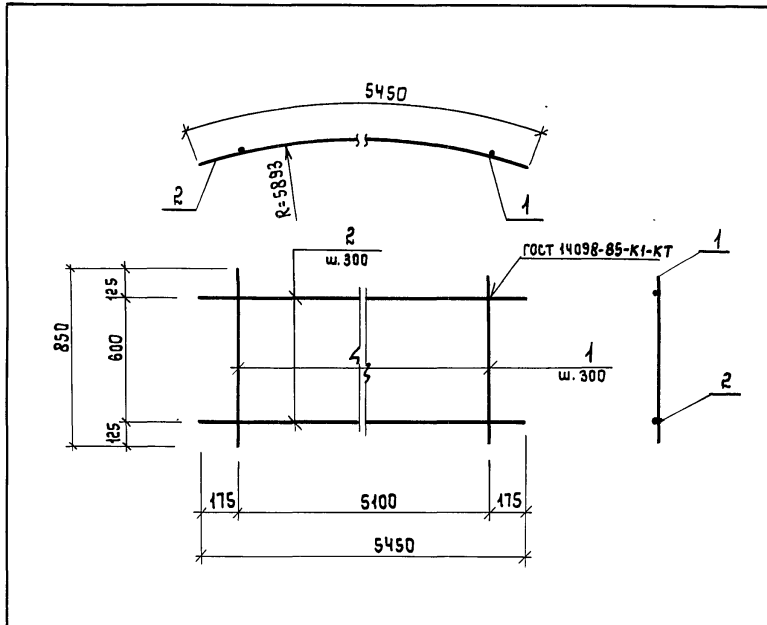
Вид - А



ГОСТ 14098-85-КЗ-Рр

ФОРМАТ	ЗОНА	Пос.	ОБОЗНАЧЕНИЕ	НАИМЕНОВАНИЕ	КОЛ.	ПРИМЕЧ.
				<u>Документация</u>		
А4			ТП 902-5-38.87 КЖИ.-00.70	ТЕХНИЧЕСКОЕ ОПИСАНИЕ		
				<u>ДЕТАЛИ</u>		
Б4	1		-01	АШ-18 ГОСТ 5781-82* l=3050	3	6.1
Б4	2		-02	АШ-10 ГОСТ 5781-82* l=390	6	0.24
				<u>МАТЕРИАЛЫ</u>		
		3		АШ-10 ГОСТ 5781-82*	9.6	п.м 5.9

					ТП 902-5-38.87 КЖИ.0300			
					КАРКАС ПРОСТРАНСТВЕННЫЙ КЛЗ	Стальной	Масса	Масштаб
						Р	25,64т	1:25
						Лист	Листов	1
Инжен.	Карпова	<i>Карп</i>				ГИПРОКОММУНВОДОКАНАЛ г. Москва		
Гл. конс.	Обух	<i>Обух</i>						
И. контр.	Ройзман	<i>Ройзм</i>						
Нач. отд.	Сорокин	<i>Сорз</i>						



Формат	Зона	Поз.	ОБОЗНАЧЕНИЕ	НАИМЕНОВАНИЕ	КОЛ.	ПРИМЕЧАНИЕ
				<u>ДОКУМЕНТАЦИЯ</u>		
A4			ТП 902-5-38.87	КЖИ.00.ТО		ТЕХНИЧЕСКОЕ ОПИСАНИЕ
				<u>ДЕТАЛИ</u>		
Б.4	1		- 01	АIII-10 ГОСТ 5781-82* e=850	18	0.5 кг
Б.4	2		- 02	АIII-14 ГОСТ 5781-82* e=5450	3	6.6 кг

ТП 902-5-38.87 КЖИ.0500

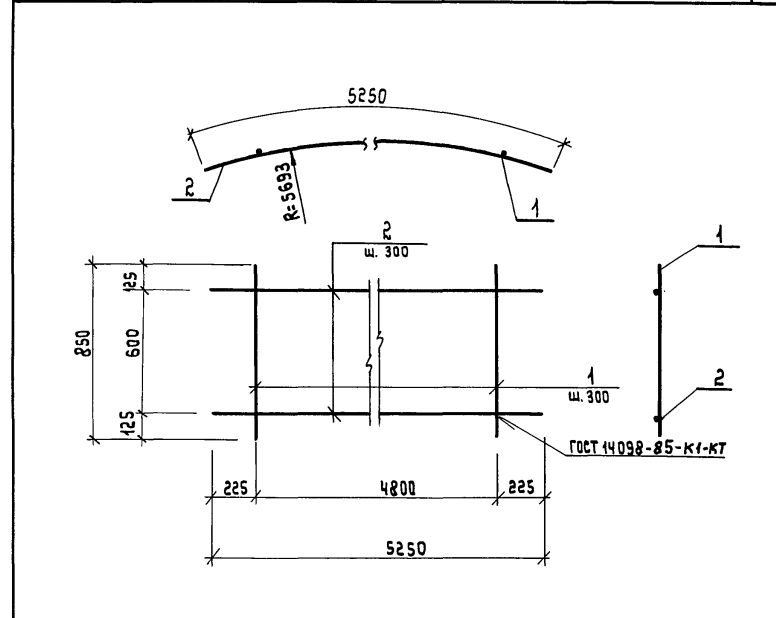
КАРКАС ПЛОСКИЙ  
КР2

СТАДИЯ	МАССА	МАШТАБ
Р	28.8 кг	1:20

Лист: Листов 1

ГИПРОКОММУНВОДОКАНАЛ  
г. Москва

Инжен.	Кучков	<i>Кучков</i>
ГИП конс.	Обуэ	<i>Обуэ</i>
Н. контр.	Ройзман	<i>Ройзман</i>
НАЧ. отд.	Сорокин	<i>Сорокин</i>



Формат	Зона	Поз.	ОБОЗНАЧЕНИЕ	НАИМЕНОВАНИЕ	КОЛ.	ПРИМЕЧАНИЕ
				<u>ДОКУМЕНТАЦИЯ</u>		
A4			ТП 902-5-38.87	КЖИ.00.ТО		ТЕХНИЧЕСКОЕ ОПИСАНИЕ
				<u>ДЕТАЛИ</u>		
Б.4	1		- 01	АIII-10 ГОСТ 5781-82* e=850	17	0.5 кг
Б.4	2		- 02	АIII-14 ГОСТ 5781-82* e=5250	3	6.3 кг

ТП 902-5-38.87 КЖИ.0600

КАРКАС ПЛОСКИЙ  
КР3

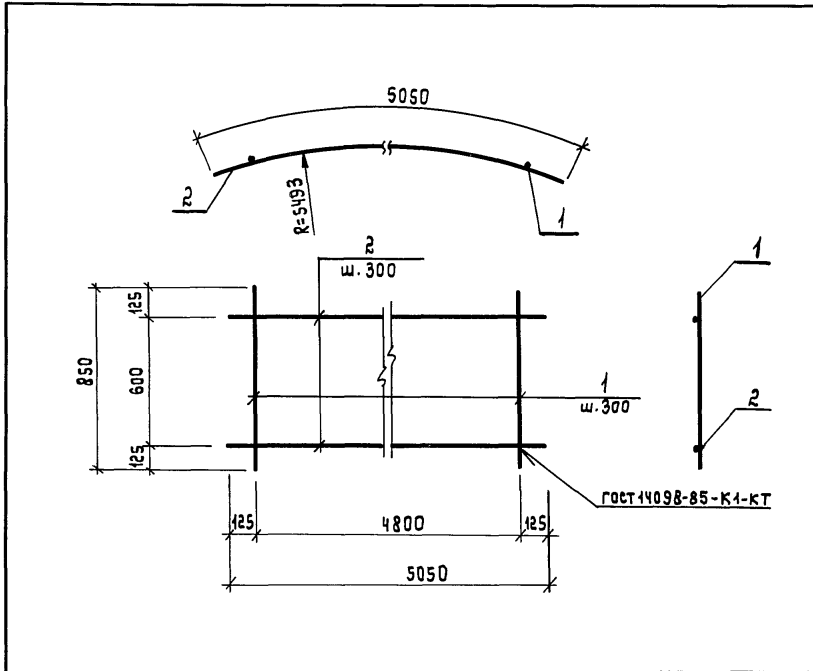
СТАДИЯ	МАССА	МАШТАБ
Р	27.4 кг	1:20

Лист: Листов 1

ГИПРОКОММУНВОДОКАНАЛ  
г. Москва

Инжен.	Кучков	<i>Кучков</i>
ГИП конс.	Обуэ	<i>Обуэ</i>
Н. контр.	Ройзман	<i>Ройзман</i>
НАЧ. отд.	Сорокин	<i>Сорокин</i>





Формат	Зона	Поз.	Обозначение	Наименование	Кол.	Примечание
				<u>Документация</u>		
A.4			ТП 902-5-38.87	КЖИ-00.ТО		техническое описание
				<u>Детали</u>		
Б.4			-01	AIII-10 гост 5781-82* e=850	17	0,5кг
Б.4			-02	AIII-14 гост 5781-82* e=5050	3	6,1кг

Т П 902-5-38.87 К Ж.И. 0700

КАРКАС ПЛОСКИЙ  
КРЧ

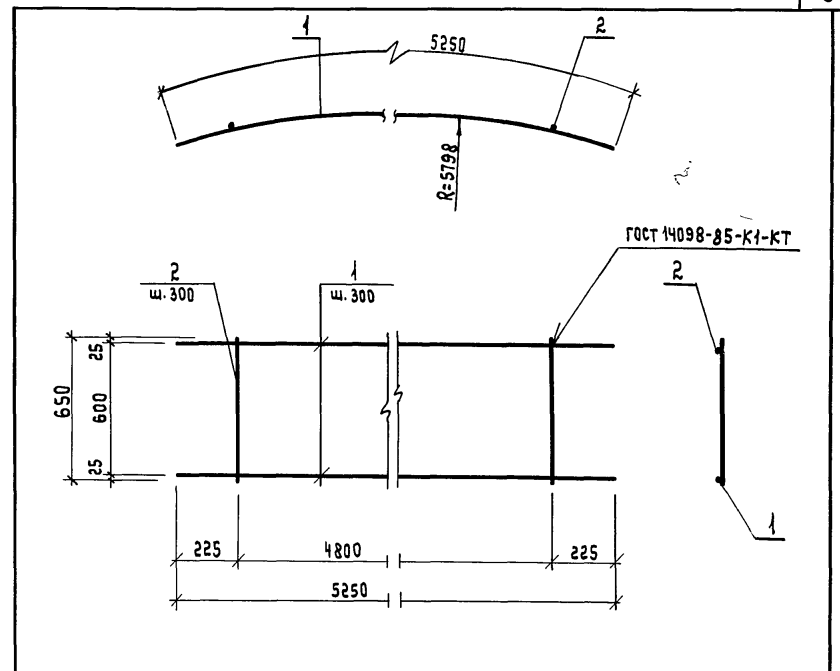
Стадия	Масса	Масштаб
Р	26,8 кг	1:20

Лист 1 Листов 1

ГИПРОКОММУНВОДОКАНАЛ  
г. Москва

Инв.№ подл. Подпись и дата Взам. инв.№

Инжен. Куксов *С.К.*  
 ГИПРОКОМ. ОБУХ *В.В.*  
 Н. контр. Райзман *В.В.*  
 НАЧ. отд. Сорокин *А.С.*



Формат	Зона	Поз.	Обозначение	Наименование	Кол.	Примечание
				<u>Документация</u>		
A.4			ТП 902-5-38.87	КЖИ-00.ТО		техническое описание
				<u>Детали</u>		
Б.4	1		-01	AIII-14 гост 5781-82* e=5250	3	6,4
Б.4	2		-02	AIII-10 гост 5781-82* e=650	17	0,40

Т П 902-5-38.87 КЖИ.0800

КАРКАС ПЛОСКИЙ  
КР 5

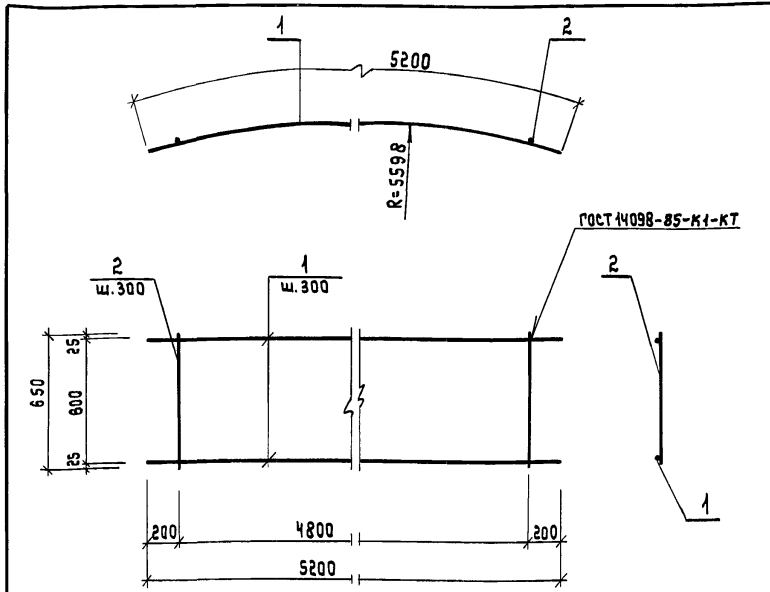
Стадия	Масса	Масштаб
Р	26,0	1:20

Лист 1 Листов 1

ГИПРОКОММУНВОДОКАНАЛ  
г. Москва

Инв.№ подл. Подпись и дата Взам. инв.№

Инжен. Козьмина *В.В.*  
 Ст. инж. Дунабецкая *В.В.*  
 ГИПРОК. ОБУХ *В.В.*  
 Н. контр. Райзман *В.В.*  
 НАЧ. АСО Сорокин *А.С.*



ФОРМАТ	ЗОНА	ПОЗ.	ОБОЗНАЧЕНИЕ	НАИМЕНОВАНИЕ	КОЛ.	ПРИМЕЧАНИЕ
				<u>ДОКУМЕНТАЦИЯ</u>		
A4			ТП 902-5-38.87	КЖИ.00.ТО ТЕХНИЧЕСКОЕ ОПИСАНИЕ		
				<u>ДЕТАЛИ</u>		
Б.4	1		- 01	АIII-14 ГОСТ 5781-82* P=5200	3	6.3
Б.4	2		- 02	АIII-10 ГОСТ 5781-82* P=650	17	0.40

ТП 902-5-38.87 К ЖИ. 0900

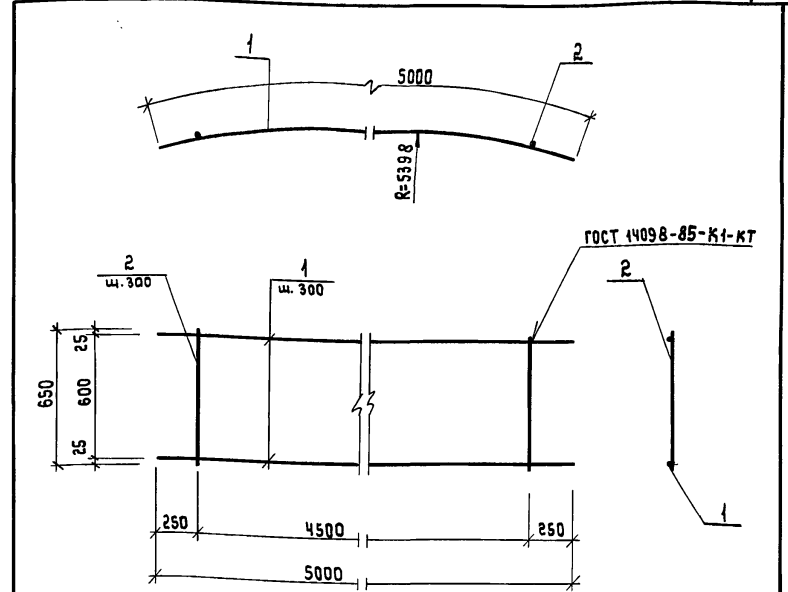
КАРКАС ПЛОСКИЙ  
Кр 6.

Стандия	МАССА	МАСШТАБ
P	25.7кг	1:20

Лист Листов 1

ГИПРОКОММУНВОДОКАНАЛ  
г. Москва

Инжен. Козьмина *Козьмина*  
Ст. инж. Ачиаевская *Ачиаевская*  
Гип.к. ОБУЗ *ОБУЗ*  
Н.конт. Раизман *Раизман*  
НАЧ. АСО Саракин *Саракин*



ФОРМАТ	ЗОНА	ПОЗ.	ОБОЗНАЧЕНИЕ	НАИМЕНОВАНИЕ	КОЛ.	ПРИМЕЧАНИЕ
				<u>ДОКУМЕНТАЦИЯ</u>		
A4			ТП 902-5-38.87	КЖИ.00.ТО ТЕХНИЧЕСКОЕ ОПИСАНИЕ		
				<u>ДЕТАЛИ</u>		
Б.4	1		- 01	АIII-14 ГОСТ 5781-82* P=5000	3	6.1
Б.4	2		- 02	АIII-10 ГОСТ 5781-82* P=650	16	0.40

ТП 902-5-38.87 К ЖИ. 1000

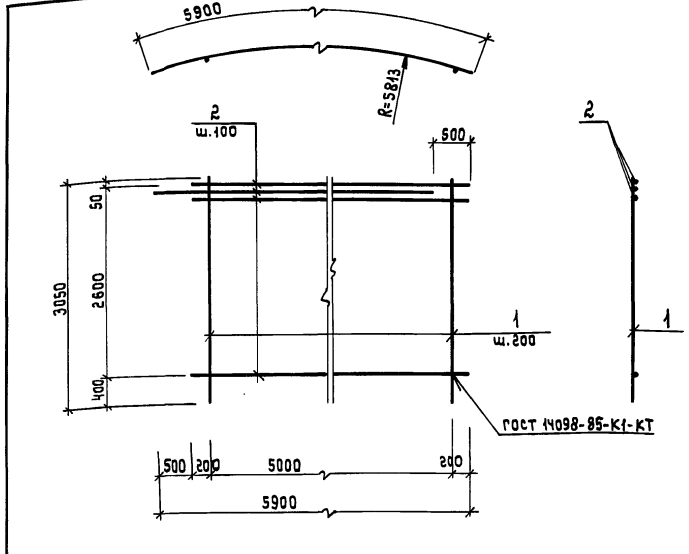
КАРКАС ПЛОСКИЙ  
Кр 7.

Стандия	МАССА	МАСШТАБ
P	24.7кг	1:20

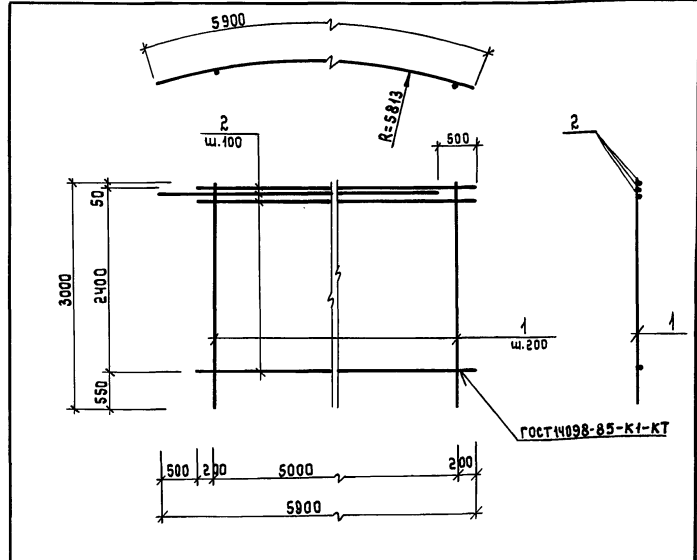
Лист Листов 1

ГИПРОКОММУНВОДОКАНАЛ  
г. Москва

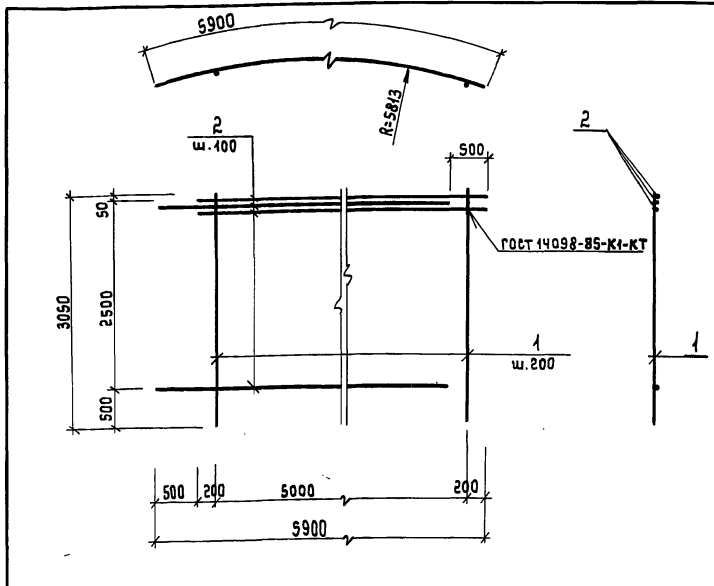
Инжен. Козьмина *Козьмина*  
Ст. инж. Ачиаевская *Ачиаевская*  
Гип.к. ОБУЗ *ОБУЗ*  
Н.конт. Раизман *Раизман*  
НАЧ. АСО Саракин *Саракин*



ФОРМАТ	ЗОНА	ПОЗ.	ОБОЗНАЧЕНИЕ	НАИМЕНОВАНИЕ	КОЛ.	ПРИМЕЧАНИЕ
				Документация		
A4			ТП902-5-38.87	КЖИ.00.ТО		техническое описание
				Детали		
Б.4	1		-01	АIII-14 ГОСТ 5781-82* R=3050	26	3.69
Б.4	2		-02	АIII-12 ГОСТ 5781-82* R=5400	27	4.80
Т П 902-5-38.87				К ЖИ. 1100		
Сетка С1				Стандарт	Масса	Масштаб
				Р	225,5кг	1:50
				Лист	Листов 1	
				ГИПРОКОММУНВОДОКАНАЛ г. Москва		
Инв.№ подл.	Подпись и дата	ВЗНАКОНЬ				
Инжен. Козьмина	Козьмина					
Ст. инж. Дунаевская	Дунаевская					
Р.И.П. К. Обух	Обух					
Н. Кондр. Райзман	Райзман					
НАЧ. АСО Сорокин	Сорокин					

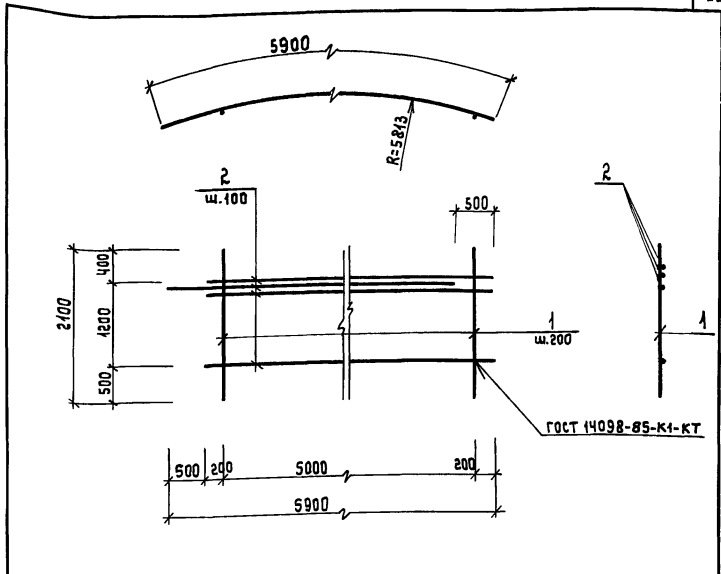


ФОРМАТ	ЗОНА	ПОЗ.	ОБОЗНАЧЕНИЕ	НАИМЕНОВАНИЕ	КОЛ.	ПРИМЕЧАНИЕ
				Документация		
A4			ТП902-5-38.87	КЖИ.00.ТО		техническое описание
				Детали		
Б.4	1		-01	АIII-12 ГОСТ 5781-82* R=3000	26	2.66
Б.4	2		-02	АIII-12 ГОСТ 5781-82* R=5400	25	4.80
Т П 902-5-38.87				К ЖИ. 1200		
Сетка С2				Стандарт	Масса	Масштаб
				Р	189,2кг	1:50
				Лист	Листов 1	
				ГИПРОКОММУНВОДОКАНАЛ г. Москва		
Инв.№ подл.	Подпись и дата	ВЗНАКОНЬ				
Инжен. Козьмина	Козьмина					
Ст. инж. Дунаевская	Дунаевская					
Р.И.П. К. Обух	Обух					
Н. Кондр. Райзман	Райзман					
НАЧ. АСО Сорокин	Сорокин					



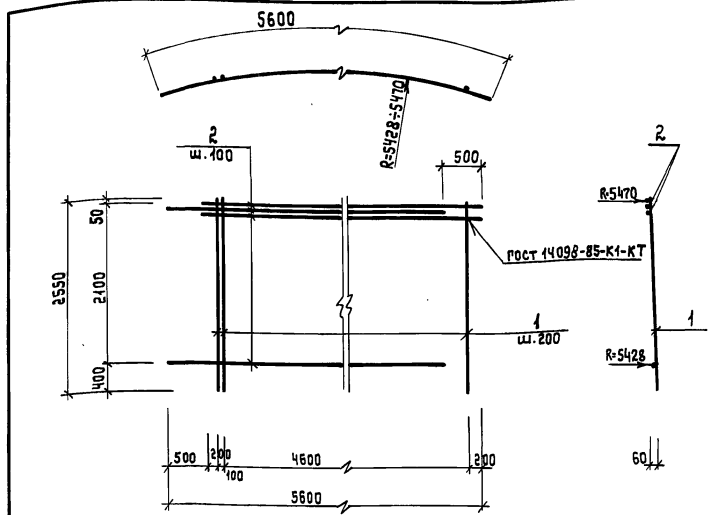
ФОРМАТ	ЗОНА	ПОЗ.	ОБОЗНАЧЕНИЕ	НАИМЕНОВАНИЕ	КОЛ.	ПРИМЕЧАНИЕ
				<u>Документация</u>		
A4			ТП 902-5-38.87	КЖИ-00.ТО		ТЕХНИЧЕСКОЕ ОПИСАНИЕ
				<u>ДЕТАЛИ</u>		
Б.4	1		-01	Аш-12 ГОСТ 5781-82* e=3050	26	2.71
Б.4	2		-02	Аш-10 ГОСТ 5781-82* e=5400	26	3.33
ТП 902-5-38.87				КЖИ. 1300		
Сетка С3				Стандия	Масса	Масштаб
				Р	157,0кг	1:50
Инжен. Козьмина <i>Козьмина</i> Ст. инж. Дуняевская <i>Дуняевская</i> Гип. кон. ОБУЗ <i>ОБУЗ</i> Н. конт. Райзман <i>Райзман</i> НАЧ. АСО Сорокин <i>Сорокин</i>				Лист	Листов 1	
				Гипрокоммунаводоканал г. Москва		

Имя, должность, Подпись и дата, Взаим. инв. №



ФОРМАТ	ЗОНА	ПОЗ.	ОБОЗНАЧЕНИЕ	НАИМЕНОВАНИЕ	КОЛ.	ПРИМЕЧАНИЕ
				<u>Документация</u>		
A4			ТП 902-5-38.87	КЖИ-00.ТО		ТЕХНИЧЕСКОЕ ОПИСАНИЕ
				<u>ДЕТАЛИ</u>		
Б.4	1		-01	Аш-10 ГОСТ 5781-82* e=2100	26	1.30
Б.4	2		-02	Аш-10 ГОСТ 5781-82* e=5400	13	3.33
ТП 902-5-38.87				КЖИ. 1400		
Сетка С4				Стандия	Масса	Масштаб
				Р	77,1 кг	1:50
Инжен. Козьмина <i>Козьмина</i> Ст. инж. Дуняевская <i>Дуняевская</i> Гип. кон. ОБУЗ <i>ОБУЗ</i> Н. конт. Райзман <i>Райзман</i> НАЧ. АСО Сорокин <i>Сорокин</i>				Лист	Листов 1	
				Гипрокоммунаводоканал г. Москва		

Имя, должность, Подпись и дата, Взаим. инв. №



ФОРМАТ	ЗОНА	Поз.	ОБОЗНАЧЕНИЕ	НАИМЕНОВАНИЕ	КОЛ.	ПРИМЕЧАНИЕ
				<u>Документация</u>		
А4			ТП 902-5-38.87	КЖИ.00.ТО		ТЕХНИЧЕСКОЕ ОПИСАНИЕ
				<u>Детали</u>		
Б.4	1		-01	АIII-14 ГОСТ 5781-82* E=2550	25	3.09
Б.4	2		-02	АIII-12 ГОСТ 5781-82* E=5100	22	4.53

Т П 902-5-38.87 КЖИ.1500

Сетка С5

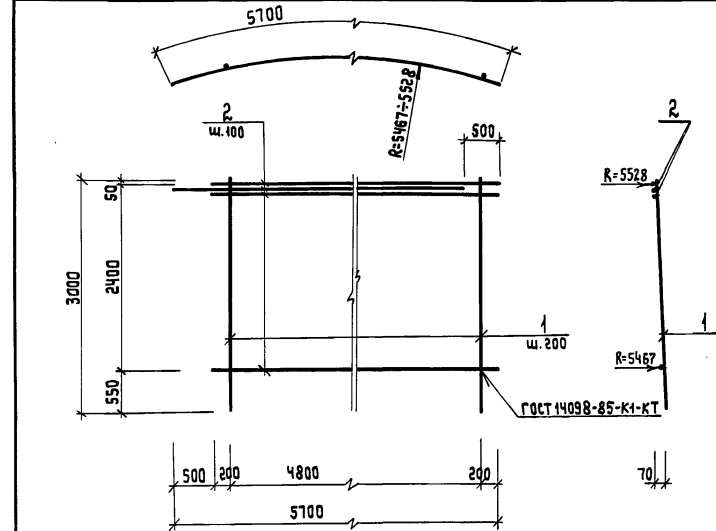
Стандия Масса Масштаб

Р 176,9кг 1:50

Лист Листов 1

ГИПРОКОММУНВОДОКАНАЛ  
г. Москва

Инжен. Козьмина И.А. Козьмина  
Ст.инж. Динаевичка Р.И. Динаевичка  
ГИП К. Обух Р.И. Обух  
Н.кон. Ройзман Р.И. Ройзман  
НАЧ.АСО Сарокин А.С. Сарокин



ФОРМАТ	ЗОНА	Поз.	ОБОЗНАЧЕНИЕ	НАИМЕНОВАНИЕ	КОЛ.	ПРИМЕЧАНИЕ
				<u>Документация</u>		
А4			ТП 902-5-38.87	КЖИ.00.ТО		ТЕХНИЧЕСКОЕ ОПИСАНИЕ
				<u>Детали</u>		
Б.4	1		-01	АIII-12 ГОСТ 5781-82* E=3000	25	2.66
Б.4	2		-02	АIII-12 ГОСТ 5781-82* E=5200	25	4.62

Т П 902-5-38.87 КЖИ.1600

Сетка С6

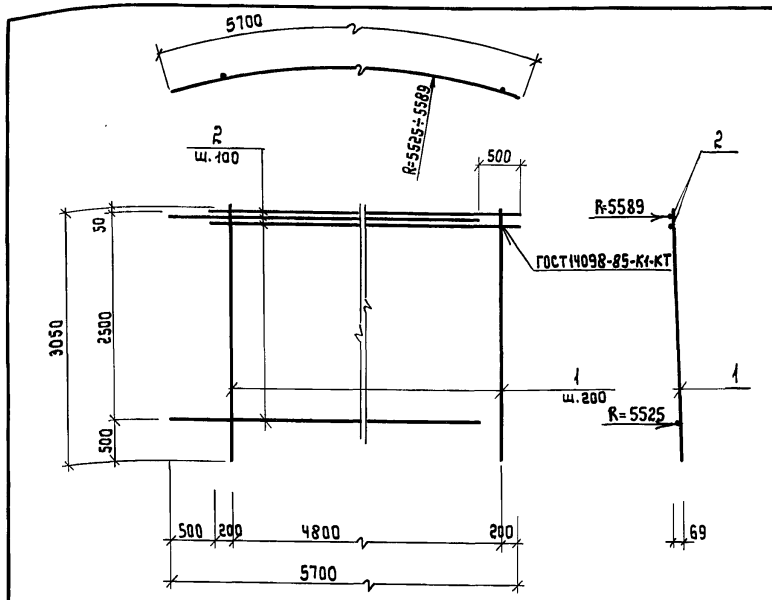
Стандия Масса Масштаб

Р 182,0кг 1:50

Лист Листов 1

ГИПРОКОММУНВОДОКАНАЛ  
г. Москва

Инжен. Козьмина И.А. Козьмина  
Ст.инж. Динаевичка Р.И. Динаевичка  
ГИП К. Обух Р.И. Обух  
Н.кон. Ройзман Р.И. Ройзман  
НАЧ.АСО Сарокин А.С. Сарокин

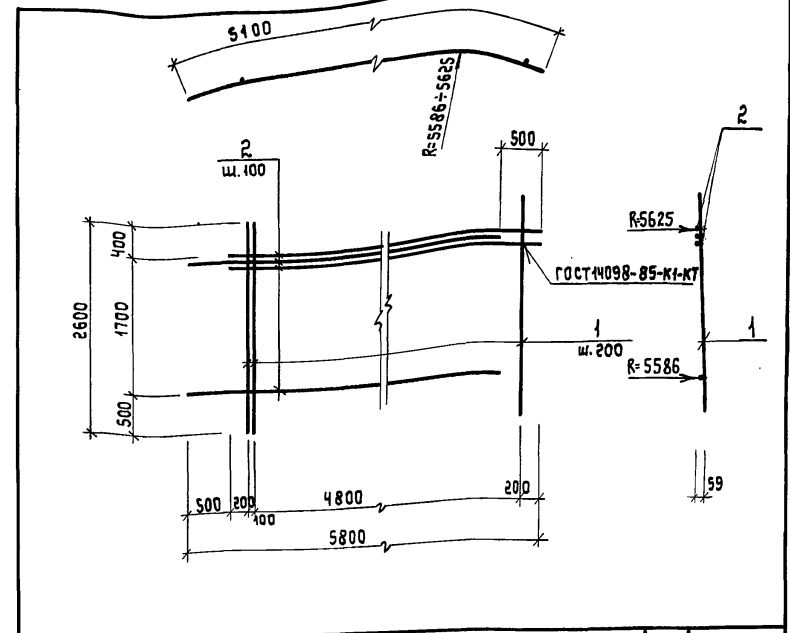


ФОРМАТ	ЗОНА	ПОЗ.	ОБОЗНАЧЕНИЕ	НАИМЕНОВАНИЕ	КОЛ.	ПРИМЕЧАНИЕ
				<u>ДОКУМЕНТАЦИЯ</u>		
А4			ТП902-5-38.87	КЖИ.00.ТО		ТЕХНИЧЕСКОЕ ОПИСАНИЕ
				<u>ДЕТАЛИ</u>		
Б.4	1		-01	АIII-12 ГОСТ 5781-82* P=3050	25	2.71
Б.4	2		-02	АIII-10 ГОСТ 5781-82* P=5200	26	3.21

ИЗМ. № ПОДП. ПОДПИСЬ И ДАТА

ТП 902-5-38.87			КЖИ. 1700		
Сетка С7			Стандия	Масса	Масштаб
			Р	151.2кг	1:50
			Лист	Листов 1	
ГИПРОКОММУНВОДОКАНАЛ г. Москва					

Инжен. Козьмина Козьмина  
Ст. инж. Анушевичева Анушевичева  
Гип. К. Обух Обух  
Н. конт. Райзман Райзман  
Нач. АСО Сорокин Сорокин

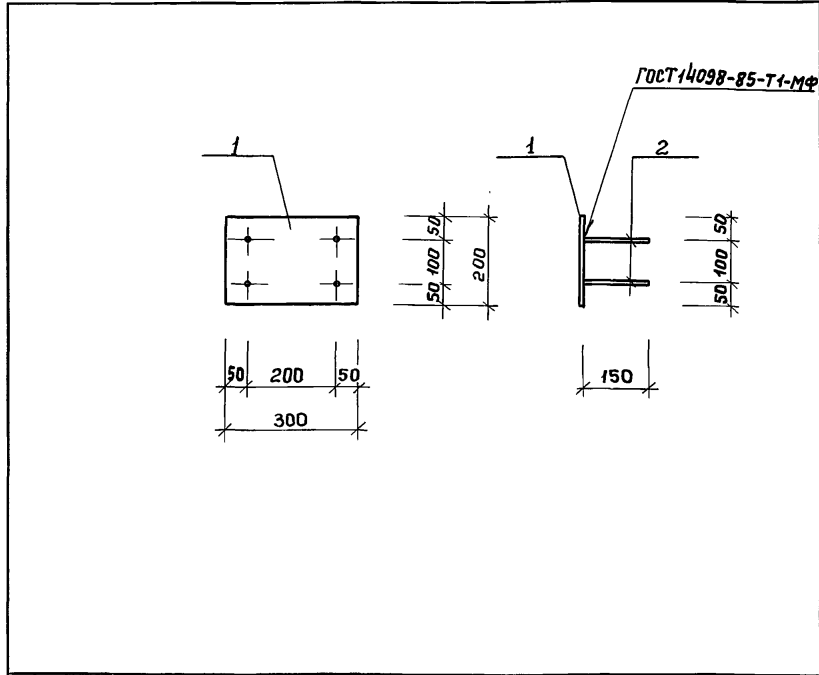


ФОРМАТ	ЗОНА	ПОЗ.	ОБОЗНАЧЕНИЕ	НАИМЕНОВАНИЕ	КОЛ.	ПРИМЕЧАНИЕ
				<u>ДОКУМЕНТАЦИЯ</u>		
А4			ТП902-5-38.87	КЖИ.00.ТО		ТЕХНИЧЕСКОЕ ОПИСАНИЕ
				<u>ДЕТАЛИ</u>		
Б.4	1		-01	АIII-10 ГОСТ 5781-82* P=2600	26	1.60
Б.4	2		-02	АIII-10 ГОСТ 5781-82* P=5300	18	3.27

ИЗМ. № ПОДП. ПОДПИСЬ И ДАТА

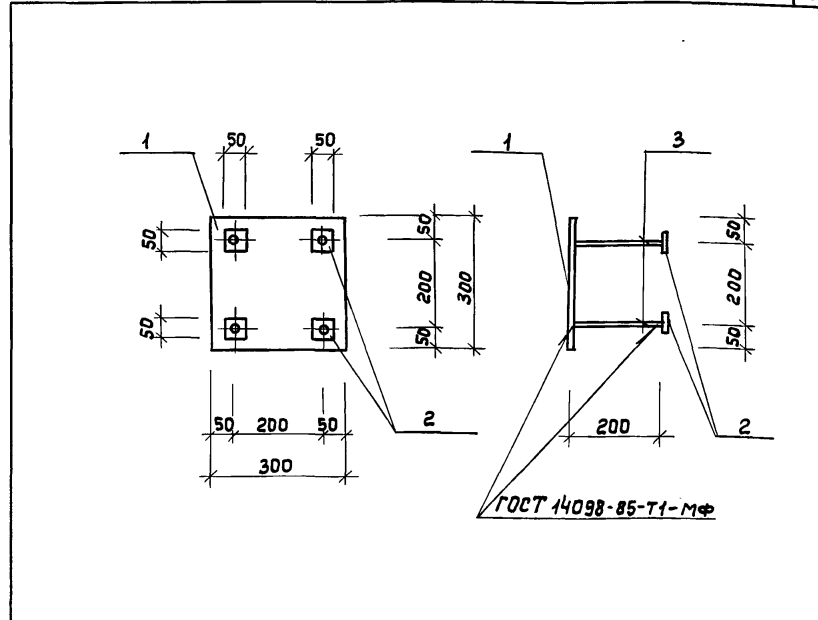
ТП 902-5-38.87			КЖИ. 1800		
Сетка С8			Стандия	Масса	Масштаб
			Р	100.5кг	1:50
			Лист	Листов 1	
ГИПРОКОММУНВОДОКАНАЛ г. Москва					

Инжен. Козьмина Козьмина  
Ст. инж. Анушевичева Анушевичева  
Гип. К. Обух Обух  
Н. конт. Райзман Райзман  
Нач. АСО Сорокин Сорокин



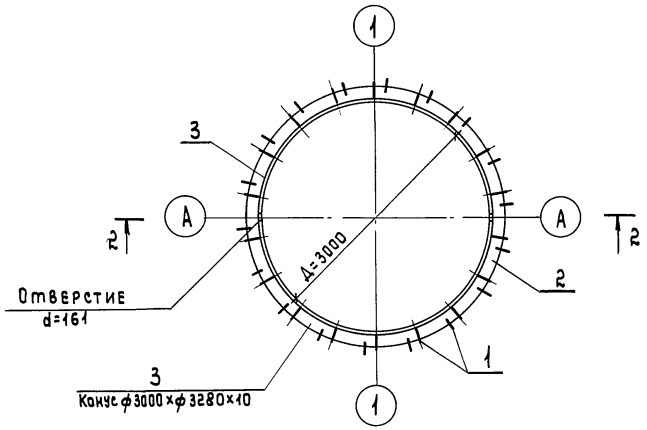
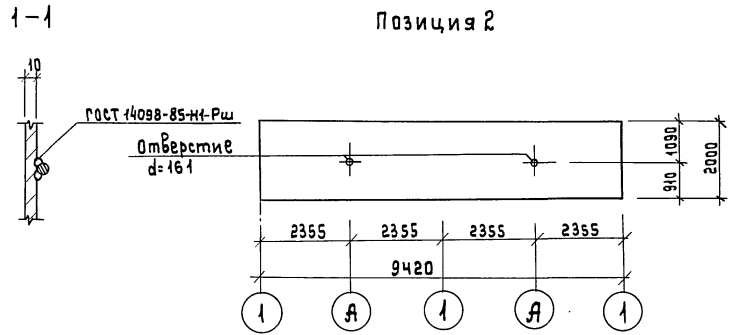
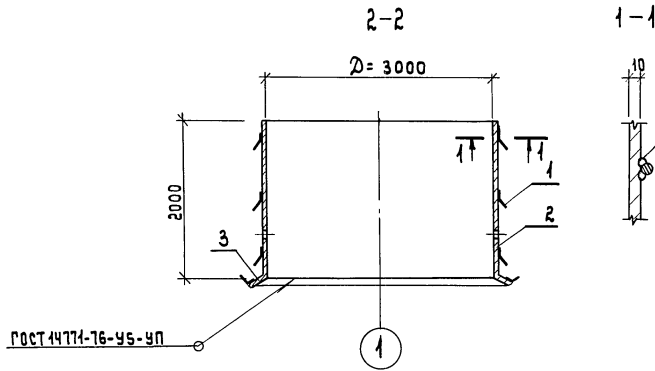
Формат	Зона	Поз.	Обозначение	Наименование	Кол.	Примеч.
A4			ТП 902-5-38.87	КЖИ-00.ТО		Техническое описание
<u>Документация</u>						
<u>Детали</u>						
Б.4	1		-01	лист 200 x 8 ГОСТ 19903-74* Ветзкп2 ГОСТ 14637-79	1	3.75
Б.4	2		-02	АIII-8 ГОСТ 5781-82* $\ell=150$	4	0.06
			ТП 902-5-38.87	КЖИ.1900		
			Изделие закладное МН1	Стадия	Масса	Масштаб
				Р	4.0	1:10
			Лист	Листов 1		
			Гипрокоммунводоканал г. Москва			
Инжен.	Козьмина	<i>Козьмина</i>				
Гип конс.	Обух	<i>Обух</i>				
Н.контр.	Ройзман	<i>Ройзман</i>				
Нач.АСО	Сорокин	<i>Сорокин</i>				

Инв. № подл. Подпись и дата Взам. инв. №



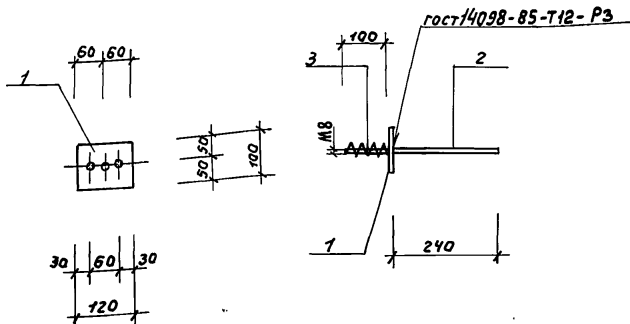
Формат	Зона	Поз.	Обозначение	Наименование	Кол.	Примеч.
A4			ТП 902-5-38.87	КЖИ-00.ТО		Техническое описание
<u>Документация</u>						
<u>Детали</u>						
Б.4	1		-01	лист 300 x 1.4 ГОСТ 19903-74* Ветзкп2 ГОСТ 14637-79	1	10.08
Б.4	2		-02	лист 50 x 10 ГОСТ 19903-74* Ветзкп2 ГОСТ 14637-79	4	0.20
Б.4	3		-03	АIII-10 ГОСТ 5781-82* $\ell=200$	4	0.12
			ТП 902-5-38.87	КЖИ.2000		
			Изделие закладное МН2	Стадия	Масса	Масштаб
				Р	11.4	1:10
			Лист	Листов 1		
			Гипрокоммунводоканал г. Москва			
Инжен.	Козьмина	<i>Козьмина</i>				
Гип конс.	Обух	<i>Обух</i>				
Н.контр.	Ройзман	<i>Ройзман</i>				
Нач.АСО	Сорокин	<i>Сорокин</i>				

Инв. № подл. Подпись и дата Взам. инв. №



Формат	Зона	Поз.	ОБОЗНАЧЕНИЕ	НАИМЕНОВАНИЕ	Кол.	ПРИМЕЧАНИЕ	
				<u>Документация</u>			
			ТП 902-5-38.87 КЖИ-00.ТО	техническое описание			
				<u>ДЕТАЛИ</u>			
	1		-01	АIII-8 ГОСТ 5781-82* P=220	72	0.1 кг	
	2		-02	Лист 2000x10 ГОСТ 19903-74* ВСт 3кп2 ГОСТ 4637-79	1	1478.9 кг	
	3		-03	Лист 150x10 ГОСТ 19903-74* ВСт 3 кп2 ГОСТ 4637-79	1	122.1 кг	
				ТП 902-5-38.87	КЖИ. 2100		
				ИЗДЕЛИЕ ЗАКЛАДНОЕ МНБ.	Стандия	МАССА	МАСШТАБ
					Р	1608.2	1:50 1:100
				Лист 1 Листов 1			
				Гипрокоммунаводоканал г. Москва			
Инжен.	Олейникова	<i>Олейникова</i>					
РП КОНС	Обуч	<i>Обуч</i>					
Н. КОНТР.	Ройзман	<i>Ройзман</i>					
НАЧ. АСО	Сорокин	<i>Сорокин</i>					

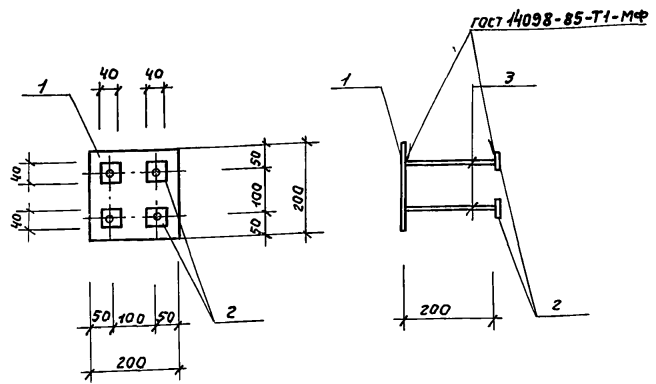




форма	зона	поз.	Обозначение	Наименование	кол	Прим.	
				<u>Документация</u>			
ЛР			ТП 902-5-38.87	КЖИ. 00.70 Техническое описание			
				<u>Детали</u>			
Б.У	1		-01	100x10 гост 19903-74 * лист ВСтЗ кп2 гост 44637-79	1	0,94	
Б.У	2		-02	АIII-8 гост 5781-82* E=240	1	0,09	
Б.У	3		-03	АI-8 E=100	2	0,04	
				ТП 902-5-38.87	КЖИ. 2200		
				Узелное закладное МН7.	Стандия	Масса	Масштаб
					Р	1,1	1:10
					Лист	Листов 1	
				Гипрокоммунвадоканал г. Москва			

Инв. и подл. Подпись и дата  
Инв. и подл. Взам. инв. и

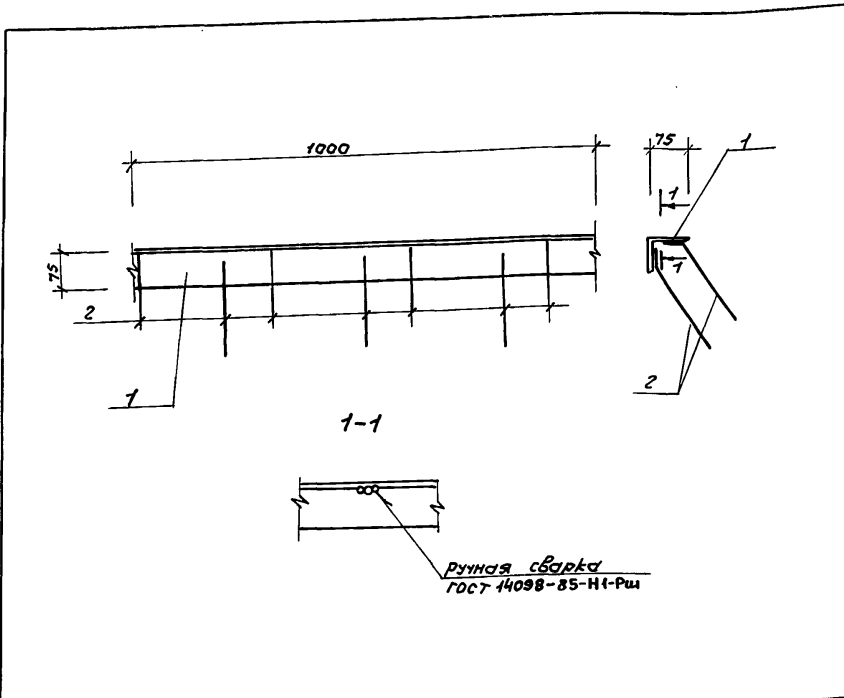
Инж. Козьмина Козьмин  
Ст. инж. Пуняевская Руден  
Г.И.П. кан. Обух Зобин  
Н. кантр. Раузман Тобит  
Науч. РСО Сорокин А.С.



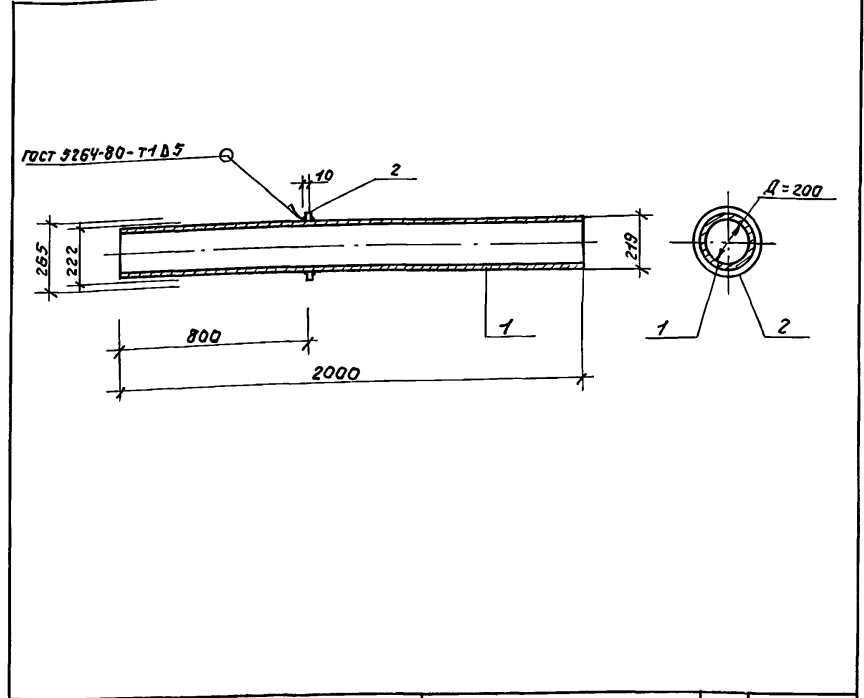
форма	зона	поз.	Обозначение	Наименование	кол	Прим.	
				<u>Документация</u>			
ЛР			ТП 902-5-38.87	КЖИ. 00.70 Техническое описание			
				<u>Детали</u>			
Б.У	1		-01	200x8 гост 19903-74 * лист ВСтЗ кп2 гост 44637-79	1	2,51	
Б.У	2		-02	40x10 гост 19903-74 * лист ВСтЗ кп2 гост 44637-79	4	0,13	
Б.У	3		-03	АIII-12 гост 5781-82* E=200	4	0,12	
				ТП 902-5-38.87	КЖИ. 2300		
				Узелное закладное МН8	Стандия	Масса	Масштаб
					Р	3,5	1:10
					Лист	Листов 1	
				Гипрокоммунвадоканал г. Москва			

Инв. и подл. Подпись и дата  
Инв. и подл. Взам. инв. и

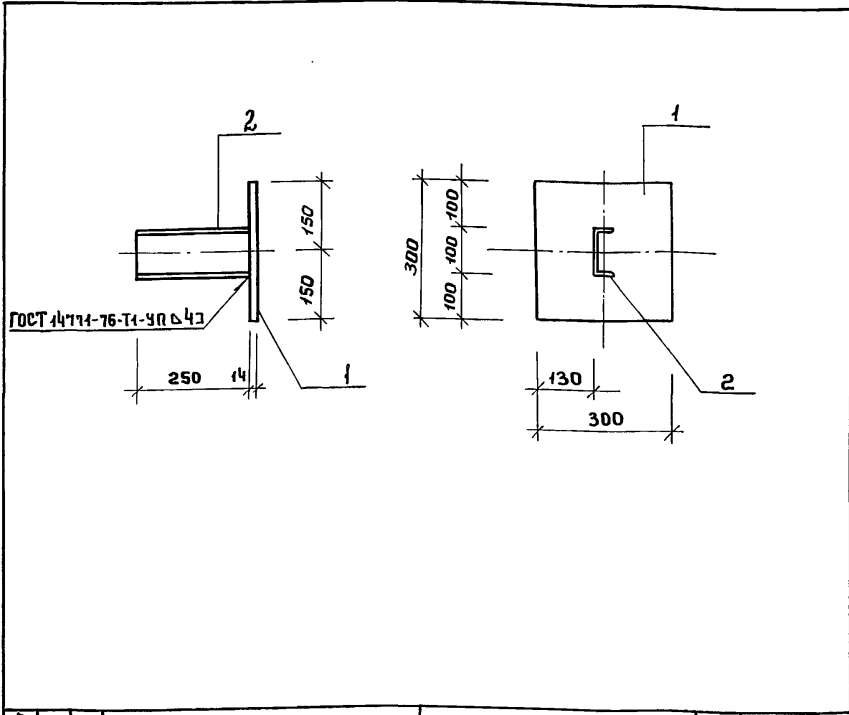
Инж. Козьмина Козьмин  
Ст. инж. Пуняевская Руден  
Г.И.П. кан. Обух Зобин  
Н. кантр. Раузман Тобит  
Науч. РСО Сорокин А.С.



формат	эпюра	поз.	обозначение	наименование	кол.	прим.
А4			ТП 902-5-38.87	кжч. 00.ТО		техническое описание
				<u>Детали</u>		
Б.У	1		-01	Угловая вставка кп 2 ГОСТ 535-79	1	пм 5.8
Б.У	2		-02	АIII-B ГОСТ 5781-82* В=240	7	0.09
ТП 902-5-38.87				КЖИ. 2400		
Узел закладной МНЗ.				Стандия	Масса	Масштаб
				Р	Б,5	1:10
Имя, Козьмина Розалия				Лист 1		
Ст. имя, Дмитриевская Ирина				Листов 1		
Г.И.П. канс. Обух Дарья				Гипрокоммунводоканал		
Н. канс. Раузмэн Павел				г. Москва		
Нач. отд. Сорокин Александр						

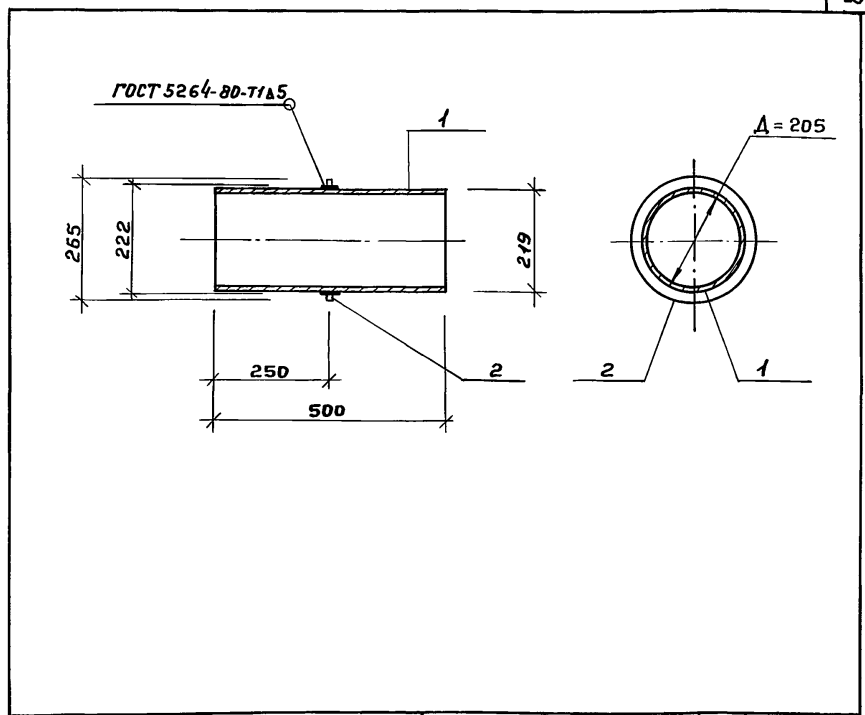


формат	эпюра	поз.	обозначение	наименование	кол.	прим.
А4			ТП 902-5-38.87	кжч. 00.ТО		техническое описание
				<u>Детали</u>		
Б.У	1		-01	Труба вст. Эпс Б ГОСТ 10785-80	1	76,0
Б.У	2		-02	Резьба ф 265 ф 222x10 ГОСТ 14993-74* вст 3 кп 2. ГОСТ 14637-79	1	1.0
ТП 902-5-38.87				КЖИ. 2500		
Патрубок ПР1				Стандия	Масса	Масштаб
				Р	77	1:20
Имя, Козьмина Розалия				Лист 1		
Ст. имя, Дмитриевская Ирина				Листов 1		
Г.И.П. канс. Обух Дарья				Гипрокоммунводоканал		
Н. канс. Раузмэн Павел				г. Москва		
Нач. ЯСО Сорокин Александр						



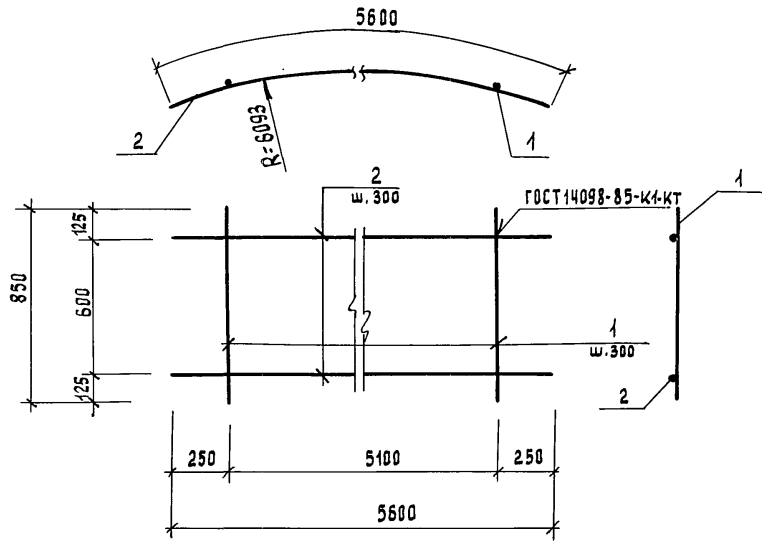
Формат	Зона	Пов.	Обозначение	Наименование	Кол.	Прим.
А4			КЖИ-00.ТО	техническое описание		
<u>Детали</u>						
Б.4	1		-01	Швеллер ГОСТ 8240-72* Вст. 3 кн 2 гост 535-79 l=250	1	2.15
Б.4	2		-02	Лист гост 3 кн 2 гост 19903-74* Вст 3 кн 2 гост 4637-79	1	10.0
				ТП 902-5-38.87	КЖИ. 2600	
				Изделие накладное НД. 1	Стадия	Масштаб
					Р	1:10
				Лист	Листов 1	
				Гипрокоммунбодоканал г. Москва		
Инж. № подл.	Козьмина	Козьмина				
Ст. инж.	Дунявская	Дунявская				
Гип конс	Обух	Обух				
Н. контр.	Ройзман	Ройзман				
Нач. АСО	Сорокин	Сорокин				

Инв. № подл. Подпись и дата  
 Взам. инв. №



Формат	Зона	Пов.	Обозначение	Наименование	Кол.	Прим.
А4			КЖИ-00.ТО	техническое описание		
<u>Детали</u>						
Б.4	1		-01	Труба ф 265 ГОСТ 10704-76 Вст 3 кн 2 гост 10705-80*E=500	1	19
Б.4	2		-02	Ребро ф 265 ф 222 кн 2 гост 19903-74 Вст 3 кн 2 гост 4637-79	1	1
				ТП 902-5-38.87	КЖИ. 2700	
				Патрубок ПР2	Стадия	Масштаб
					Р	1:10
				Лист	Листов 1	
				Гипрокоммунбодоканал г. Москва		
Инж. № подл.	Козьмина	Козьмина				
Гип конс	Обух	Обух				
Н. контр.	Ройзман	Ройзман				
Нач. АСО	Сорокин	Сорокин				

Инв. № подл. Подпись и дата  
 Взам. инв. №



Формат	Зона	Поз	Обозначение	Наименование	Кол.	Примечание
				<u>Документация</u>		
A4			ТП 902-5-38.87 КЖ.И.00.ТО	Техническое описание		
				<u>Детали</u>		
Б.4	1		- 01	АIII-10 ГОСТ 5781-82* $\rho=850$	18	0.5 кг
Б.4	2		- 02	АIII-14 ГОСТ 5781-82* $\rho=5600$	3	6.8 кг
ТП 902-5-38.87 К Ж.И. 0400						
КАРКАС ПЛОСКИЙ КР1				Стадия	Масса	Масштаб
				Р	29,4кг	1:20
				Лист	Листов 1	
				Гипрокоммунводоканал г. Москва		
Инв. № подл.	Инженер	Куксов	<i>Куксов</i>			
	Гипиконс	Овух	<i>Овух</i>			
	Н. контр	Райзман	<i>Райзман</i>			
	Нач. отд.	Сорокин	<i>Сорокин</i>			

Инв. № подл. Подпись и дата. Взаим. инв. №